

# Kontrola kvalitete u poduzeću Hydromat na odabranom proizvodu

---

**Kresonja, David**

**Undergraduate thesis / Završni rad**

**2022**

*Degree Grantor / Ustanova koja je dodijelila akademski / stručni stupanj:* **University North / Sveučilište Sjever**

*Permanent link / Trajna poveznica:* <https://um.nsk.hr/um:nbn:hr:122:593253>

*Rights / Prava:* [In copyright](#)/[Zaštićeno autorskim pravom.](#)

*Download date / Datum preuzimanja:* **2024-12-30**



*Repository / Repozitorij:*

[University North Digital Repository](#)





**Sveučilište  
Sjever**

**Završni rad br. 382/PS/2022**

**Kontrola kvalitete u poduzeću Hydromat na odabranom  
proizvodu**

**David Kresonja, 4170/336**

Varaždin, srpanj 2022. godine





# Sveučilište Sjever

Odjel za strojarstvo

Završni rad br. 382/PS/2022

## Kontrola kvalitete u poduzeću Hydromat na odabranom proizvodu

### Student

David Kresonja, 4170/336

### Mentor

Živko Kondić, prof. dr. sc

Varaždin, srpanj 2022. godine

## Prijava završnog rada

### Definiranje teme završnog rada i povjerenstva

ODIEL	Odjel za strojarstvo	▼
STUDIJ	preddiplomski stručni studij Proizvodno strojarstvo	▼
PRISTUPNIK	DAVID KRESONJA	MATIČNI BROJ 4170/336
DATUM	10.06.2022.	KOLEGIJ KONTROLA KVALITETE
NASLOV RADA	KONTROLA KVALITETE U PODUZEĆU HYDROMAT NA ODABRANOM PROIZVODU	
NASLOV RADA NA ENGL. JEZIKU	QUALITY CONTROL IN THE COMPANY HYDROMAT ON THE SELECTED PRODUCT	
MENTOR	Prof.dr.sc. Živko Kondić	ZVANJE Redoviti profesor
ČLANOVI POVJERENSTVA	1. doc.dr.sc. ZLATKO BOTAK, predsjednik povjerenstva	
	2. doc.dr.sc. TOMISLAV VELIKI, član	
	3. prof.dr.sc. ŽIVKO KONDIĆ, mentor	
	4. doc.dr.sc. MATIJA BUŠIĆ, rezervni član	
	5. _____	

### Zadatak završnog rada

BROJ	382/PS/2022
OPIS	<p>-U uvodnom dijelu završnog rada potrebno je ukratko opisati osnovna načela kontrole kvalitete, te dati definicije kvalitete i kontrole kvalitete,</p> <p>-Dati prikaz sedam osnovnih alata za rješavanje problema kvalitete odnosno postupaka poboljšavanja kvalitete u poduzećima.</p> <p>-Prikazati osnovne zahtjeve norme ISO 9001 za sustave upravljanja kvalitetom.</p> <p>-Opisati detaljnije sustav kontrole kvalitete proizvoda u odabranom poduzeću i to kroz opis procesa proizvodnje konkretnog proizvoda. Kroz opis procesa proizvodnje prikazati proračun promjera hidrauličnog cilindra i klipnjače, te opisati postupke konstrukcije i nabave potrebnog materijala. Nakon toga opisati kontrolu u proizvodnji pozicija te postupke kontrole u procesu montaže. Posebno opisati mjesto i ulogu mjerene opreme u kontroli kvalitete konkretnog proizvoda.</p> <p>-U zaključku se kritički osvrnuti na završni rada.</p>

ZADATAK URUČEN

05. 07. 2022.



## **Predgovor**

Želim se zahvaliti svom nastavnom osoblju Sveučilišta Sjever, te posebice mentoru prof.dr.sc Živku Kondiću na stečenom znanju i vještinama pomoću kojih je ovaj završni rad napisan.

Zahvaljujem ujedno zaposlenicima i upravi poduzeća „Hydromat d.o.o.“ na pružanim informacijama i pomoći prilikom izrade praktičnog dijela završnog rada.

Ponajviše se zahvaljujem svojim roditeljima i sestri na neizmjerne podršci i razumijevanju tijekom studiranja.

Na kraju želio bih se i zahvaliti sebi na uloženom trudu i radu bez kojega ovo postignuće ne bi bilo moguće.

## **Sažetak**

Ovim radom nastoji se prikazati važnost kontrole kvalitete u svim segmentima poslovanja proizvodnog poduzeća. Na početku rada predstavljena su osnovna načela kontrole kvalitete, te detaljnije definiran pojam kontrola kvalitete kao i njegova primjena. U središnjem dijelu su pojašnjeni alati za postizanje više razine kontrole kvalitete. Svi alati i metode su predstavljeni, te je opisan i prikazan način njihove upotrebe. Osim alata za postizanje više razine kontrole kvalitete u središnjem dijelu predstavljena je i međunarodna norma ISO 9001 : 2015. U praktičnom dijelu je opisan cjelokupan postupak kontrole kvalitete unutar proizvodnje odabrane serije proizvoda u odabranom poduzeću. Postupak kontrole kvalitete je razrađen od trenutka upita kupca pa do završne kontrole i isporuke serije proizvoda kupcu.

Ključne riječi: kontrola kvalitete, proces proizvodnje, međunarodna norma ISO 9001 : 2015, 100% -tna kontrola, industrijski hidraulički cilindri

## **Summary**

This paper seeks to show the importance of quality control in all segments of the manufacturing company. At the beginning of the paper, the basic principles of quality control were presented, and the concept of quality control was defined in more detail, as well as its application. In the central part, the tools for achieving a higher level of quality control are explained. All tools and methods are presented, and the way of their use is described and shown. In addition to the tools for achieving a higher level of quality control in the central part, the international standard ISO 9001 : 2015 was presented. The practical part describes the entire quality control procedure within the production of a selected series of products in the selected company. The quality control procedure is developed from the moment of the customer's inquiry to the final control and delivery of the product series to the customer.

Keywords: quality control, production process, international standard ISO 9001 : 2015, 100% control, industrial hydraulic cylinders



## Popis korištenih kratica

<b>ISO</b>	International Organization for Standardization
<b>Dr.</b>	Doktor
<b>SAD</b>	Sjedinjene Američke Države
<b>PDCA</b>	Plan do check act
<b>DMAIC</b>	Define, measure, analyze, improve, and control
<b>Tj.</b>	To jest
<b>GKG</b>	Gornja kontrolna granica
<b>DKG</b>	Donja kontrolna granica
<b>Npr.</b>	Na primjer
<b>C45</b>	Srednje ugljični čelik
<b>1.1191</b>	Ugljični čelik
<b>Č.1531</b>	Čelik za poboljšavanje
<b>GGG41</b>	Nodularni lijev
<b>EN – GJS - 400 - 15</b>	Nodularni lijev
<b>St 52</b>	Čelik visoke čvrstoće
<b>S355J2G3</b>	Čelik visokog zatezanja
<b>10570</b>	Nisko legirani čelik
<b>Č.0563</b>	Nelegirani čelik
<b>St 52 - 3</b>	Nelegirani čelik

# Sadržaj

1.	Uvod.....	1
2.	Osnovna načela kontrole kvalitete .....	2
2.1.	Definiranje kvalitete .....	4
2.2.	Kontrola kvalitete .....	5
3.	Alati za postizanje više razine kontrole kvalitete .....	7
3.1.	Dijagram uzroka i posljedica (Isikawae dijagram).....	8
3.2.	Metoda prioriteta (Pareto princip).....	9
3.3.	Dijagram tijeka (Flowchart).....	11
3.4.	Histogram (Dijagram frekvencija) .....	12
3.5.	Dijagram raspršenja (Korelacioni dijagram).....	14
3.6.	Kontrolne karte (Control chart).....	15
3.6.1.	Kontrolne karte za mjerljiva obilježja.....	16
3.6.2.	Kontrolne karte za atributna obilježja.....	17
3.7.	Ispitni list (Check sheet).....	17
4.	Međunarodna norma ISO 9001 : 2015.....	19
5.	Kontrola kvalitete u odabranom proizvodnom poduzeću .....	20
5.1.	Ukratko o poduzeću „Hydromat d.o.o.“ .....	20
5.2.	Opis proizvoda .....	20
5.3.	Opis procesa proizvodnje hidrauličnih cilindara.....	28
5.3.1.	Proračun promjera hidrauličkog cilindra .....	29
5.3.2.	Proračun klipnjače.....	30
5.3.3.	Radni nalog .....	31
5.3.4.	Konstrukcija i nabava.....	32
5.3.5.	Kontrola u proizvodnji.....	34
5.3.6.	Kontrola na odijelu montaže .....	44
5.3.7.	Otkrivena greška prilikom proizvodnje .....	53
5.4.	Mjerna oprema u poduzeću .....	54
6.	Zaključak.....	56
7.	Literatura.....	57

# 1. Uvod

U suvremeno vrijeme, vrijeme masovnog širenja tržišta i globalizacije, poduzeća trebaju ostati konkurentna i profitabilna proizvodnjom i prodajom svojih proizvoda i usluga na svjetskom tržištu. U svrhu ostvarivanja konkurentnosti na tržištu sa svojim uslugama i proizvodima poduzeće mora minimalno zadovoljavati sve tržišne zahtjeve u svim pogledima, a po mogućnosti treba ih nastojati i premašiti i uvidjeti moguće buduće zahtjeve tržišta.

Pod zahtjevima tržišta ne smatra se prvenstveno niska cijena, iz tržišta je vidljivo da cijena nije uvijek primarni aspekt kod kupnje proizvoda i usluga, jer kupac neće kupiti proizvod prvenstveno jer je jeftin, a ostali njegovi zahtjevi nisu ispunjeni. Kako bi se tržišni zahtjevi postigli i poduzeće bilo konkurentno na tržištu i ostvarilo profit, poduzeće mora imati kvalitetan proizvod, koji se može kontinuirano postići jedino primjenom adekvatne kontrole kvalitete unutar svih svojih grana rada od menadžmenta, prodaje, nabave, konstrukcije, proizvodnje i ostalih organizacijskih jedinica.

Prema navedenom postavlja se pitanje koje su to adekvatni alati i metode za osiguravanje kvalitete proizvoda. Odgovor na to pitanje ostvarivanja kontrole kvalitete daju svjetske smjernice odnosno norme ili standardi koji se primjenjuju u različitim granama ljudskih djelatnosti. Uvođenje tih normi unutar poduzeća nije zakonski propisano (osim u slučajevima opasnim za zdravlje radnika i okolinu), ali uvođenjem normi dokazuje se razina kvalitete krajnjom kupcu, jer su te norme u cijelom svijetu iste te da bi se postigle trebaju se zadovoljiti iste uvjeti svugdje.

Osim uvođenja normi u poduzeće vrlo je važno znati koristiti adekvatne alate koji su razvijeni i najčešće javno dostupni za primjenu prilikom istraživanja nastalih nesukladnosti, te istraživanje načina poboljšanja procesa čime se posredno dobiva i poboljšanje kvalitete. Neki od alata i metoda za poboljšanje kontrole kvalitete opisani su i u ovom radu.

Cilj ovog rada je objasniti i definirati pojam kvalitete, neke alate i metode za poboljšanje kontrole kvalitete, te adekvatnu primjenu kvalitete u odabranom poduzeću na odabranoj seriji proizvoda, te prikazati potreban trud i ulaganje svih uključenih u procesu, kako bi se ostvarila repetitivna kvaliteta izvođenja procesa, posljedično ostvario kvalitetan krajnji proizvod koji ima industrijsku primjenu i prepoznat je u cijelom svijetu od strane kupaca.

## 2. Osnovna načela kontrole kvalitete

Kvaliteta je vrlo širok pojam bez kojega današnje moderno društvo ne bi postojalo takvo kakvo jest. Korijene ideje i pojma kvalitete moguće je naći i u najstarijoj povijesti, još 3000. godine prije Krista u Babilonu na „Hamurabijevom zakoniku“ pisalo je „Zidar koji sagradi kuću koja se sruši i ubije njene ukućane biti će smrtno kažnjen“ iz zakonika je jasno vidljivo da i u to povijesno vrijeme je postojao pojam kvalitete u ovom slučaju kvalitete izrade kuće. Čvršći temelji današnje kontrole kvalitete sežu iz 13. stoljeća nastankom prvih obrtničkih udruga zvanih cehovi, koje su štatile interese obrtnika i potrošača obilježavanjem njihovih proizvoda posebnim oznakama koje su predstavljale dokaz kvalitete.

Značajniji razvoj kontrole kvalitete se odvio u 20. stoljeću, 1920 po prvi put su uvedeni prvi oblici statističke kontrole kvalitete osmišljene od strane Walter A. Shewhart-a, kojeg mnogi smatraju ocem statističke kontrole kvalitete. Statistička kontrola kvalitete se temelji na primjeni statističkih tehnike obrade podataka pomoću kojih se može doći do jasnih zaključaka o kontroli kvalitete unutar određenog poduzeća koje se razmatra.

Ocem kontrole kvalitete se smatra Dr. Juran koji je jedan od dvojice Amerikanaca zaslužnih za procvat japanske industrije nakon drugog svjetskog rata. Pristup kontroli kvalitete Dr. Juran-a se zasniva na tri osnovna principa koja i danas imaju primjenu u realnom sektoru kontrole kvalitete. Prvi princip se naziva „Pareto princip“ te je poznat i pod drugim imenom „pravilo 80/20“ te govori da 20% problema uzrokuje 80% troškova u poduzeću. Drugi princip se naziva „teorija upravljanja“ ,te govori da je obuka svih u hijerarhiji poduzeća bitna od menadžera pa sve do krajnjeg radnika kako bi se postigao željeni rezultat. Treći princip Dr. Juran-a se sastoji od tri procesa koji su poznati kao „Juran-ova trilogija“, a to su procesi planiranja kvalitete, kontrola kvalitete i poboljšavanje kvalitete. Osim prethodno navedenih principa Dr. Juran je osmislio i deset Juran-ovih koraka[1]:

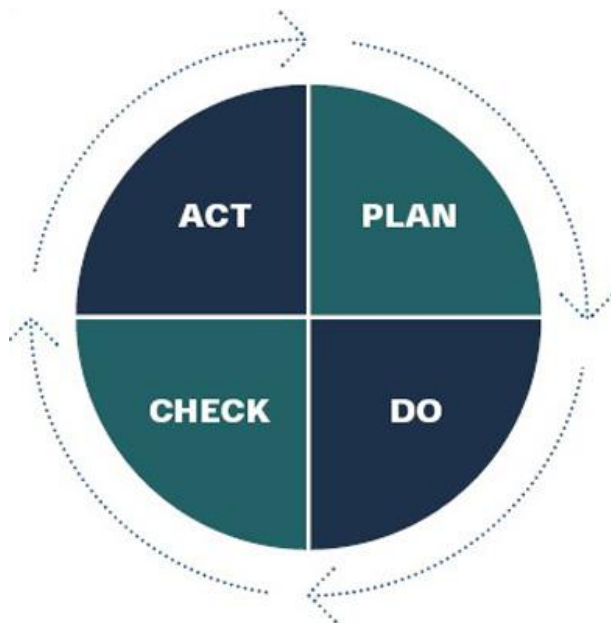
1. Ugrađivanje zaposlenicima svijest za poboljšanjima.
2. Ciljevi poboljšanja moraju biti definirani i kompletni.
3. Treba osigurati ostvarivanje ciljeva.
4. Osigurati edukaciju.
5. Realizirati projekte za rješavanje problema.
6. Izvještavati o napretku.
7. Odavati priznanja i pohvale.
8. Priopćivati rezultate.

9. Čuvati zapise – rezultate.

10. Održavati program unapređenja kroz izradu godišnjeg programa unapređenja.

U čast Dr. Jurana Američki institut za kvalitetu u SAD-u svake godine izdaje Juran-ovu medalju posebno istaknutim poduzetnicima SAD-a u polju kvalitete.

Treća posebno značajna osoba za postizanje današnje kontrole kvalitete je W. Edwards Deming koji je uz Dr. Juran-a druga osoba zaslužna za procvat japanske industrije nakon drugog svjetskog rata. Deming je osmislio svoj krug PDCA prikazan na slici 2.1, koji govori da neprestano treba planirati buduće aktivnosti, zatim uraditi planirane aktivnosti, provjeriti urađene aktivnosti, unaprijediti provedene aktivnosti, te na posljertku sve ponoviti. Demingovu krugu glavni cilj je unapređenje kvalitete i organizacije. Prema Deming-ovu naputku svaki zaposlenik nekog poduzeća bi trebao primjenjivati ovaj pristup na svojem radnom mjestu.



*Slika 2.1; PDCA krug [7]*

Najveći doprinos svijetu kontrole kvalitete Deming je donio sa svojih četrnaest točaka za menadžment koje se još dan danas izučavaju[1].

1. Stalno poboljšavanje proizvoda i usluga, s ciljem da se postane konkurentan, opstane na tržištu i da se osigura posao.
2. Usvajanje nove filozofije kvalitete. Menadžment se mora probuditi, mora biti svjestan svoje odgovornosti i preuzeti liderstvo u promjenama.

3. Prekidanje aktivnosti masovnih kontrola u organizacijama i to pravovremenom ugradnjom kvalitete.
4. Cijena ne smije biti osnovni kriterij izbora dobavljača. Tendencija mora biti na dugoročnim odnosima koji su od koristi za sve zainteresirane strane.
5. Unapređivanje proizvodnje i usluga mora biti konstantna aktivnost, poboljšavanjem kvalitete i proizvodnosti i, uz stalno snižavanje troškova.
6. Edukacija mora biti stalan zadatak u organizaciji.
7. Uspostavljanje liderstva u organizaciji.
8. Eliminiranje straha, tako da svi zaposlenici mogu raditi bez opterećenja.
9. Odbacivanje barijera između sektora. Svi zaposlenici moraju raditi kao jedan tim.
10. Eliminiranje slogana. Zaustaviti zahtjeve za nula defekta i slično.
11. Odbacivanje normi.
12. Izbacivanje zapreka koje onemogućuju isijecanje sposobnih menadžera i inženjera.
13. Uspostavljanje programa osposobljavanja i samo poboljšanja.
14. Postavljanjem svima cilja za osobnom transformacijom.

U čast Deminga japanski car svake godine daje najprestižniju nagradu najistaknutijim poduzetnicima Japana u polju kvalitete nazvanom Demingova nagrada, te se sam Edward Deming smatra nacionalnim herojem države Japan. Posredno djelovanjima Dr. Juran-a i Deminga, te kasnije njihovog učenika Karo-a Isikawae Japan je došao u sam vrh svijeta kvalitete proizvodnje, te su upravo u Japanu razvijene mnoge metode i standardi vezani uz kontrolu kvalitete kao što su Just in time, Six Sigma, DMAIC, Quality 4.0.

## **2.1. Definiranje kvalitete**

Pojam kvaliteta veže ogroman broj ljudskih djelatnosti i ljudskih potreba, te ju se samim time ne može jednoznačno definirati jednom definicijom. Gledano s aspekta industrije računalo niskog cjenovnog ranga te niskih mogućnosti nije „kvalitetno“, ali gledano s aspekta nekog individualca koji koristi računalo za komunikaciju i pretraživanje preko interneta računalo je „kvalitetno“. Pa prema tome kvalitetu možemo vezati i uz potrebe potrošača sam time i proizvođača kojemu je cilj uspješno prodati svoj proizvod na tržištu. Otac kontrole kvalitete Dr. Juran definirao je kvalitetu kao „Kvaliteta je prikladnost za upotrebu u smislu dizajna, usklađenosti, dostupnosti i korištenja“ [1], te „Kvaliteta je zadovoljstvo kupca“ [1]. Pristup Dr. Juran-a se zasnivao na krajnjem kupcu, te upravljanjem procesom proizvodnje s vrha hijerarhije proizvodnog poduzeća prema dnu. Nacionalni heroj Japana Edward Deming definirao je kvalitetu kao „predvidivi stupanj jednoobraznosti i pouzdanosti koji zadovoljava tržišne potrebe s niskim cijenama“ [1]. S svojom

definicijom Deming je ukazao na bitni faktor kod kvalitete, a to je kranja cijena proizvoda koja mora biti prihvatljiva krajnjom kupcu. Norma za sustave upravljanja kvalitetom ISO 9000:2000 definira kvalitetu kao „stupanj do kojeg skupina svojstvenih karakteristika ispunjava zahtjeve“ [1]. Fenomen pojma kvalitete definirali su i psiholozi kao „elementarni doživljaj osjetnog karaktera“ [1]. Iz svih navedenih definicija kvalitete može se zaključiti da su sve različite, ali ujedno i iste jer imaju istu srž, u središtu pozornosti je krajnji korisnik odnosno kupac što su najbolje uvidjeli nizozemski stručnjaci za kvalitetu J. Van Ettinger i J. Sittig te dali svoju definiciju, „Kvaliteta je stupanj do kojega osobine ili karakteristike proizvoda zadovoljavaju očekivanja kupca ili korisnika, tj. njihove objektivne potrebe i subjektivne želje.“ [1].

## **2.2. Kontrola kvalitete**

Suvremena kontrola kvalitete u proizvodnji nikada nije slučajna. Ona je uvijek rezultat inteligentnog napora, neminovna je i nameće se kao standardna funkcija u svrhu osiguranja efikasnosti proizvodnog procesa i ispunjenja traženih zahtijeva. Prema tome postoje tri načina ustroja kontrole kvalitete unutar poduzeća [2]:

1. Bez kontrole
2. 100 %-tna kontrola
3. Statistička kontrola

Proizvodni procesi bez kontrole u suvremenoj industriji gotovo i ne postoje. Osim u smislu potpunog izostanka ljudi prilikom kontrole u kojem kreće visoko tehnološka industrija odnosno industrija 4.0. U svijetu raste broj proizvodnih pogona koji se vode filozofijom industrije 4.0 koja nastoji mjeriti poslovne i proizvodne performanse procesa, prikuplja ogromne količine podataka o samom procesu, te podatke samostalno obrađuje, na temelju dobivenih rezultata donosi odluke pomoću umjetne inteligencije.

100 %-tna kontrola je vrsta ustroja kontrole kvalitete kod koje se provodi kontrola određenih svojstava svih proizvoda ili materijala u skupini u svrhu provjere zadanih parametara. 100 %-tna kontrola ima mnogo nedostataka. Iz financijskog aspekta izvođenje 100 %-tne kontrole vrlo je skupo jer se svaki izrađeni dio mora provjeriti što iziskuje vrijeme radnika, te se ne dodaje dodatna vrijednost proizvodu. Nedostatak je i nerazumijevanje pojma odnosno postupka 100% kontrole koja u pravilu ne znači potpunu kontrolu svih značajki proizvoda, nego samo kontrolu određenih bitnih parametara. Kontrolom svih parametara povećava se mogućnost propuštanja kontrole bitnih parametar uslijed monotonije rada, te se riskira nenamjerno prihvaćanje neispravnih proizvoda ili

ne prihvaćanje ispravnih proizvoda. 100% -tna kontrola uključuje sortiranje loših od dobrih što je u suvremenoj kontroli strani pojam jer suvremena kontrola kvalitete teži preventivnoj kontroli proizvoda. U nekim slučajevima u kojima se primjenjuju razorna ispitivanja provođenje 100 % - tne kontrole je nemoguće. 100% - tnu kontrolu potrebno je izvoditi u uvjetima u kojima postoji opasnost od uništenja imovine ili opasnost od nastanka ozljeda.

Statistička kontrola je vrsta ustroja kontrole kvalitete koja se definira kao skup metoda i postupaka za prikupljanje, obradu, analizu i tumačenje podataka radi osiguranja kvalitete proizvoda, procesa i usluga. Temelji se na primjeni statističke tehnike i na uzimanju uzorka točno određenih veličina kao funkcije veličine same isporuke koja daje primjereno reprezentativni uzorak.



### 3. Alati za postizanje više razine kontrole kvalitete

Proces unapređenja kontrole kvalitete unutar neke organizacije, poduzeća je neprekidan kontinuiran proces u kojem uvijek ima mjesta za napredak. U suvremenom svijetu postoji ogroman broj već razvijenih metoda i alata za unapređenje kontrole kvalitete. Sve metode i alati ne odgovaraju svim organizacijama i njihovim potrebama, svaka organizacija mora pronaći i usvojiti optimalne metode koje najbolje odgovaraju njezinim potrebama, veličini i sektoru u kojem ta organizacija obavlja svoje djelatnosti. Prilikom poboljšanja kontrole kvalitete bilo koje organizacije treba sagledati:

1. Razlog za poboljšanje – potrebno je identificirati problem u procesu, te opisati razloge za poboljšanje procesa
2. Trenutno stanje – potrebno je vrednovati trenutno stanje kvalitete kroz prikupljanje podataka, te analizu prikupljenih podataka
3. Analiza postojećeg stanja – potrebno je pronaći uzroke problema u procesu
4. Identificirati moguća rješenja – potrebno je proučiti moguća rješenja, te ih analizirati i naposljetku primijeniti naj optimalnije rješenje postojećih problema
5. Vrednovanje efekta – potrebno je dokazati da su uzroci problema riješeni odnosno da ostvareno poboljšanje procesa funkcionira.
6. Primjena i standardizacija novog rješenja - potrebno je modificirati postojeći proces i proizvod na način da se primjeni novo rješenje postojećeg problema, odnosno ukloni postojeći problem
7. Vrednovanje efikasnosti i učinkovitosti procesa, odnosno vrednovanje efikasnosti proizvoda – potrebno je vrednovati izvršeno poboljšanje procesa

Pojednostavljeni prikaz prethodno navedenih 7 koraka za poboljšanje kontrole kvalitete bilo koje organizacije prikazan je na slici 3.1.



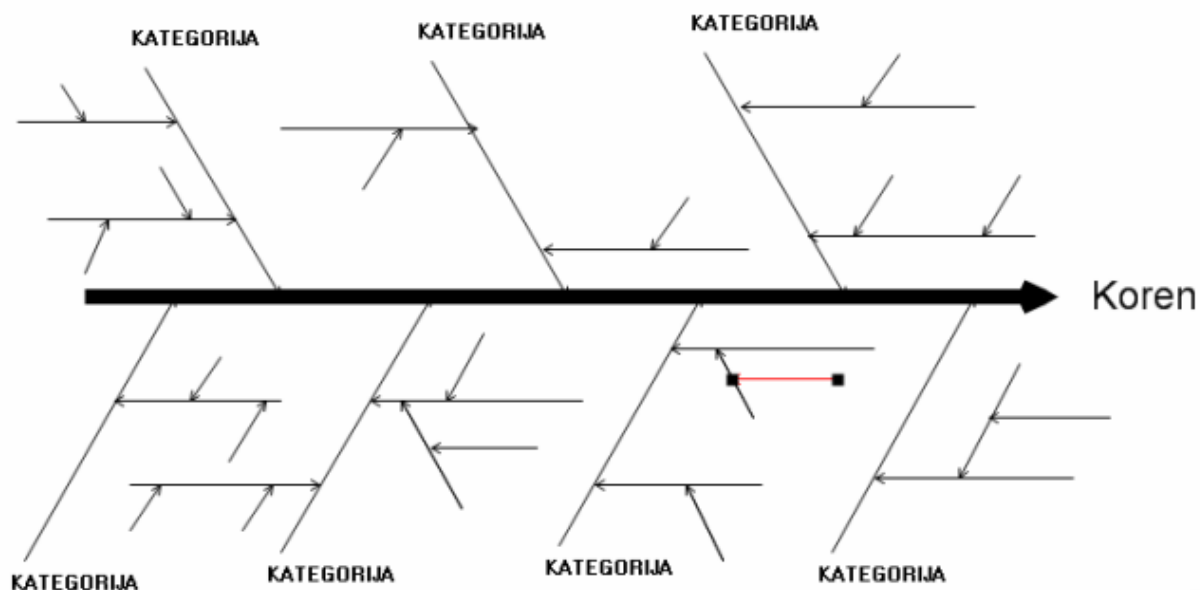
*Slika 3.1; Postupak poboljšanja kontrole kvalitete [1]*

Za svaki otkriveni problem postoji uzrok problema koji treba utvrditi prikupljanjem podataka te provođenjem adekvatne analize prikupljenih podataka, te na temelju činjeničnih podataka adekvatno reagirati kako bi se riješio otkriveni problem na naj optimalniji način. Neki od osnovnih alata i metoda poboljšanja kontrole kvalitete su:

- Dijagram uzroka i posljedica (Isikawae dijagram)
- Metoda prioriteta (Pareto princip)
- Dijagram tijeka (Flowchart)
- Dijagram frekvencija (Histogram)
- Dijagram raspršenja (Korelacioni dijagram)
- Kontrolne karte (Control chart)
- Ispitni list (Check sheet)

### **3.1. Dijagram uzroka i posljedica (Isikawae dijagram)**

Isikawa dijagram dobio je ime po svome izumitelju Japancu Kaoru Ishikawi. Isikawa dijagram poznat je još i pod drugim nazivima poput dijagram uzroka i posljedica ili dijagram riblje kosti zbog svog specifičnog izgleda koji podsijeća na kostur ribe. Primjenom ovog dijagram vizualno se prikazuje odnos problema i uzroka nastanka problema. Koristi se u korektivne i preventivne svrhe otklanjanja problema, primjena ovog alata je vrlo široka, te u kombinaciji s drugim alatima kao što je brainstorming daje odlične rezultate povezivanja problema i uzorka. Primjer Isikawa dijagrama prikazan je na slici 3.2.



Slika 3.2; Isikawa dijagram [9]

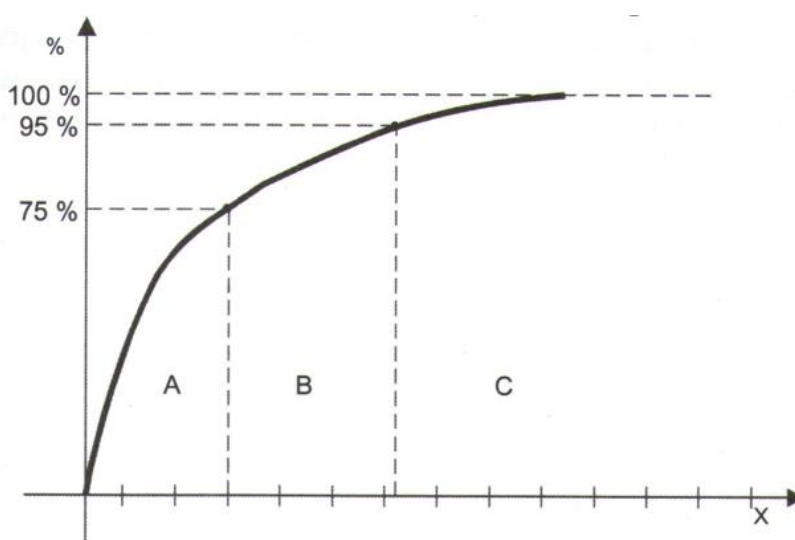
Isikawa dijagram koristi se na način da se prvobitno definira posljedica nastalog problema odnosno „koren“ problema, nakon definiranja problema definiraju se glavni uzroci odnosno „kategorije“ koje mogu biti naprimjer održavanje, strojni park, djelatnici, materijali, kooperanti, okolina i slično. Nakon utvrđivanja kategorija odnosno glavnih uzroka problema utvrđuju se poduzroci, te nakon izrade Isikawa dijagram se analizira s ciljem otkrivanja najutjecajnijih čimbenika koji uzrokuju nastanak problema.

### 3.2. Metoda prioriteta (Pareto princip)

Metoda prioriteta poznata je pod nazivima ABC analiza ili dijagram prioriteta ,ali najpoznatija je pod nazivom Pareto princip koji je dobila pa svojem izumitelju talijanskom ekonomistu Vilfredu Paretu. Pareto je ustanovio pravilo 80/20 odnosno da „Svi događaji ili uzroci neke pojave nisu sa stajališta utjecaja jednakomjerno raspoređeni, već relativno malo uzroka tvori većinu utjecaja) [1]. Pojednostavljeno Pareto je utvrdio da 20 % uzroka problema čini 80 % svih nastalih posljedica. Ovaj princip Pareto je dokazao na raspodijeli bogatstva u Italiji u 1897. godini kada je došao do zaključka da 80 % cijelog ekonomskog bogatstva Italije posjeduje 20 % stanovništva. Pareto princip je univerzalni princip koji se primjenjuje u svim područjima djelatnosti. Cilj korištenja Pareto principa je odvojiti manjinu koja uzrokuje većinu posljedica, od većine koja uzrokuje manjinu posljedica. Pravilna izvedba Pareto principa omogućuje fokusiranje na manjinu koja uzrokuje najviše posljedica. Pravilnom reakcijom prilikom rješavanja tih problema dobiva se

posljedično najutjecajnije poboljšanje kvalitete rada organizacije u vidu uštede financijskih i materijalnih dobara, poboljšanja menadžmenta, poboljšanja konkurentnosti i efikasnosti. Pareto dijagram se u pravilu treba izvesti u 7 osnovnih koraka [1]:

1. Donijeti odluku o problemu koji će se promatrati – analizirati
2. Odabrati mjerilo
3. Odrediti vremenski period u kojem se vrši analiza
4. Prikupiti informacije i podatke
5. Formirati tablicu
6. Nacrtati ABC dijagram
7. Analizirati podatke



Slika 3.3; ABC dijagram [1]

Na slici 3.3 prikazan je klasičan primjer ABC dijagrama (Pareto dijagrama) koji je podijeljen u tri skupine, te se u većini slučajeva utvrdi da prva skupina A najmanja svega 10 do 20 % promatranih stavki, ali zato ima najznačajniji utjecaj na cijeli promatrani proces 70 do 80 % uzrokovanih problema su direktno vezani za tu skupinu. Slijedeća skupina B predstavlja sredinu od 20 do 30 % promatranih stavki te isto toliko direktno vezanih problema. Skupina C predstavlja 50 do 70 % promatranih stavki, ali tek 5 do 10 % direktno vezanih problema. Prema tome primarno se treba fokusirati na skupinu A kako bi se ostvario najveći pozitivni efekt, te sekundarno na skupinu B. Skupini C nije potrebno davati puno važnosti jer je u odnosu negativnog efekta naprema ostalim skupinama zanemariva. Pareto princip je jednostavan, vizualan i lako ga je razumjeti, te predstavlja jedan od osnovnih alata u vidu osiguravanja kvalitete rada organizacija.

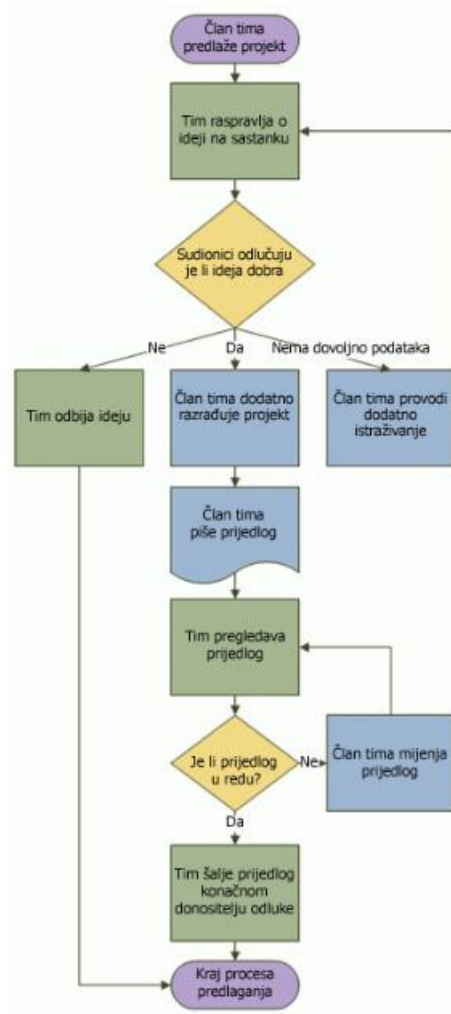
### 3.3. Dijagram tijeka (Flowchart)

Dijagram tijeka poznat je još pod nazivima algoritam ili Flowchart. Dijagram tijeka je dijagram koji predstavlja sliku procesa koji se sastoji od zasebnih koraka poredanih po redoslijedu izvođenja od početka procesa, tijekom i na kraju procesa. Pojednostavljeno to je alat odnosno metoda koja se koristi za opisivanje tijeka različitih procesa u različitim ljudskim djelatnostima. Na jednostavan način prikazuje tijek provođenja procesa, kritične točke procesa, točke u kojima postoji mogućnost poboljšanja. Svi slučajevi primjene mogu se svrstati u dvije osnovne skupine [1]:

- Za razumijevanje procesa i
- Za poboljšanje procesa.

Za crtanje dijagrama tijeka postoji niz razvijenih simbola koji imaju svoja značenja i najčešće se koriste, ali mogu se koristiti i vlastiti simboli uz navedeno pojašnjenje svakog simbola. Preporuča se da dijagram tijeka ne crta tehnički ekspert nego ključni djelatnici u procesu koji provode taj proces koji se nastoji opisati dijagramom tijeka, te da djelatnici koji izrađuju dijagram tijeka intervjuiraju što više svojih kolega koji su uključeni u proces u svrhu što boljeg shvaćanja procesa. Standardni koraci koje treba koristiti kod izrade dijagrama tijeka su [1]:

- Odrediti granice procesa,
- Raščlaniti proces na aktivnosti,
- Odrediti slijed aktivnosti,
- Za svaku aktivnost identificirati ulazne, izlazne operacije i logiku međusobnog povezivanja, te odgovornosti,
- Definirati odgovorne osobe za svaku aktivnost, a naročito za aktivnosti kontrole i aktivnosti gdje se donose odluke,
- Povezati aktivnosti s nosiocima aktivnosti,
- Grafički prikaz dijagrama, odnosno procesa,, koristeći uobičajene simbole



Slika 3.4; Dijagram tijeka [14]

Na slici 3.4 prikazan je klasičan primjer dijagrama tijeka koji prikazuje proces iznošenja ideje o novom projektu, razradi ideje projekta, te prihvaćanje ili odbijanje projekta.

### 3.4. Histogram (Dijagram frekvencija)

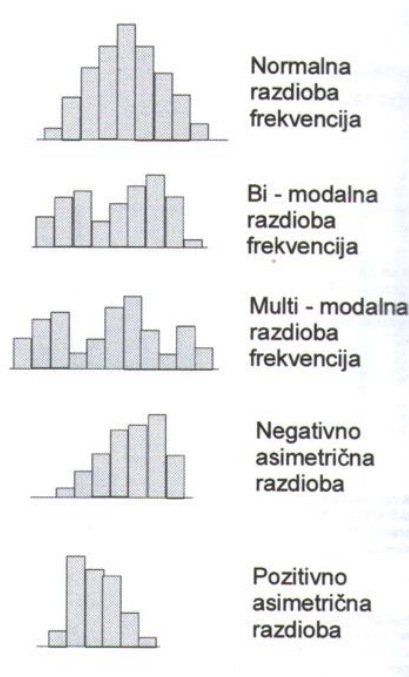
Prilikom kontrole nekog procesa unutar organizacije uobičajeno je prikupljanje izmjerenih vrijednosti koje su se kontrolirale. Nakon što se prikupi određena količina podataka potrebno je te podatke obraditi, odrediti učestalost pojavljivanja vrijednosti i na posljeticu vizualizirati dobivene rezultate na jednostavan i razumljiv način, te se u tu svrhu koristi histogram odnosno dijagram frekvencija. Histogram se sastoji od dvije međusobno okomite koordinatne osi, osi apscise na koju se navode izmjerene vrijednosti, te od osi ordinate na koju se navode frekvencije pojavljivanja

vrijednosti. Najjednostavnije histogram se može definirati kao alat odnosno metoda koja se koristi za vizualni prikaz distribucije grupe podataka, čime se postiže jednostavnost prikaz i razumijevanje podataka. Prilikom izrade histogram treba se pridržavati slijedećih 7 koraka [1]:

1. Prikupiti podatke i informacije o konkretnoj veličini.
2. Složiti podatke u prikladnu tablicu, te ih obavezno izbrojiti.
3. Izračunati raspon  $R$ , za cijeli uzorak.
4. Odrediti potreban broj razreda ( $K$ ) i širinu razreda ( $H$ ), te razredne granice.
5. Nacrtati tablicu frekvencija.
6. Nacrtati histogram.
7. Analizirati histogram.

Po izradi histograma vrlo je bitno znati pravilno analizirati podatke:

- Centriranost histograma
  - Centriran
  - Pomaknut prema GKG (gornjoj kontrolnoj granici)
  - Pomaknut prema DKG (donjoj kontrolnoj granici)
- Varijacije histogram
  - U zahtijevanim granicama
  - Izvan zahtijevanih granica
- Oblik histograma (mogući oblici histograma prikazani su na slici 3.5)



Slika 3.5; Oblici histograma [1]

### 3.5. Dijagram raspršenja (Korelacioni dijagram)

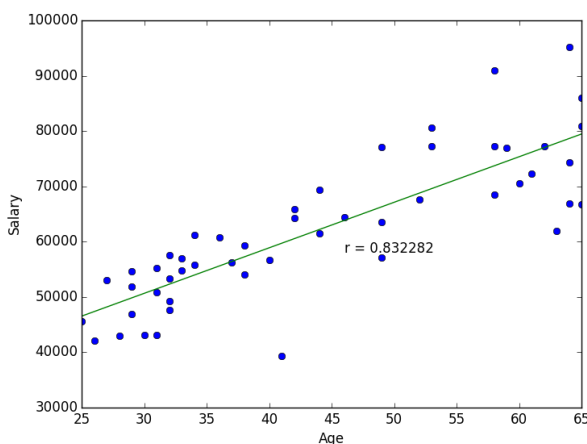
Dijagram raspršenja ili korelacioni dijagram primjenjuje se za utvrđivanje koleracije između dva procesa. Potrebno je ustanoviti numeričke vrijednosti svakog procesa, te prikupljene numeričke vrijednosti oba procesa međusobno povezati. Povezivanjem numeričkih vrijednosti svakog procesa dobivaju se parovi vrijednosti. Nakon što se odrede parovi vrijednosti crta se dijagram raspršenja. Dijagram raspršenja crta se prema slijedećim koracima [1]:

- Moramo raspolagati parovima vrijednosti za dvije promatrane pojave, a to su dvije varijable (jedna zavisna, a druga nezavisna) koje možemo označiti simbolima „x“ i „y“.
- Na osi apscise označimo mjerilo za pojavu x.
- Na osi ordinate označimo mjerilo za pojavu y.
- Svaki par vrijednosti xy predstavlja jednu točku na dijagramu. Na dijagramu će biti toliko točaka, koliko ima parova vrijednosti.
- Nacrtane točke oblikovat će tako zvani „oblak točaka“.
- Na osnovi položaja, smjera i širine tog oblaka točaka možemo donijeti prve osnovne zaključke o postojanju veze, njihovom smjeru, jakosti i obliku.

Smjer veze može biti pozitivan ili negativan. Smjer veze je pozitivan u slučaju gdje porastom vrijednosti jednog procesa raste i vrijednost drugog procesa i obrnuto. Smjer veze je negativan gdje porastom vrijednosti jednog procesa vrijednost drugog pada i obrnuto. Jakost veze može biti



funkcionalna ili stohastička. Jakost veze je funkcionalna gdje vrijednost jednog procesa odgovara samo jednoj vrijednosti drugog procesa, a stohastička jakost veze je slučaj gdje vrijednost jednog procesa odgovara više vrijednosti drugog procesa. Oblik veze može biti linearan ili nelinearan. Kod linearnog oblika veze vidljiv je linearni rast ili pad veze između dva procesa, a kod nelinearnog oblika veze vidljivi je neki oblik krivulje između podataka o dva procesa.

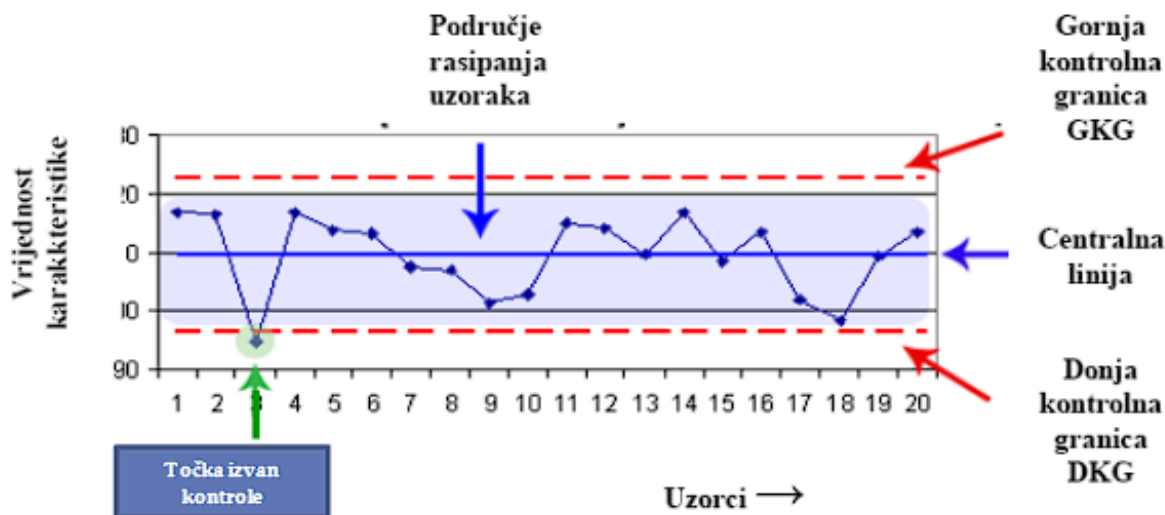


*Slika 3.6; Dijagram raspršenja [15]*

Na slici 3.6 prikazan je primjer dijagrama raspršenja u kojem je prikazana veza između starosti pojedinca te visine plaće. Iz prikazanog primjera može se očitati da je smjer veze pozitivan, jakost veze je stohastička, te je oblik linearan.

### **3.6. Kontrolne karte (Control chart)**

Kontrolne karte ili control chart su statistički alat koji se koristi u svrhu provođenja statističke kontrole kvalitete. Prilikom prikupljanja podatak za provođenje metode kontrolnih karta uzimaju se mali uzorci procesa, za vrijeme provođenja procesa i što je moguće nasumičnije. Pomoću kontrolnih karata izbjegava se završna kontrola, odnosno kontrola nakon proizvodnje iz razloga jer se pozicije proizvoda kontroliraju tijekom proizvodnje. Prilikom crtanja dijagrama kontrolnih karata na apscisu se nanosi vrijeme odvijanja procesa ili redni broj uzorka, a na ordinatu se nanose karakteristike kvalitete ili statističke karakteristike uzorka. Zatim se na mrežu nanose rezultati mjerenja nivoa i toka kvalitete procesa. Te se na taj način dobiva slika kvalitete u vremenskom odvijanju procesa.



Slika 3.7; Kontrolne karte [3]

Na slici 3.7 prikazan je primjer kontrolne karte, te je vidljiv primjer varijance odnosno odstupanja podataka unutar provedene kontrole. Suštinska bit kontrolnih karata je određivanje varijance te određivanje vrste varijance. Dali je varijanca slučajna ili posebna (postoji uzrok koji treba otkloniti).

Kontrolne karte se dijele u 2 osnovne skupine:

1. Kontrolne karte za mjerljiva obilježja
2. Kontrolne karte za atributna obilježja

### 3.6.1. Kontrolne karte za mjerljiva obilježja

Temelj kontrolne karte za mjerljiva obilježja je razdioba aritmetičke sredine uzroka. Uvijeti korištenja navedenih karata su:

- Minimalno 20 uzorka od po 4 do 5 proizvoda
- Stabilan proces
- Jednaki uvijeti uzimanja uzorka

Vrste kontrolnih karata za mjerljive karakteristike su:

- $\bar{x}$  – R karte
- $\bar{x}$ – R karte
- $\bar{x}$  – s karte
- $\bar{x}$  – MR karte
- *CuSum* karte

- *EWMA* karte

Jedna od najčešće primijenjenih kontrolnih karata za mjerljiva obilježja su  $\bar{x} - R$  kontrolne karte.  $\bar{X} - R$  kontrolne karte prikazuju proces na temelju statističke teorije i vjerojatnosti. Prikazuju kretanje aritmetičke sredine uzorka, te kretanje raspona uzorka. Pomoću podatka o kretanju aritmetičke sredine uzorka dobiva se uvid o centriranosti proizvodnog procesa, a pomoću podatka o kretanju raspona dobiva se uvid o rasipanju proizvodnog procesa. Primjenjuju se prvenstveno u serijskoj i visoko-serijskoj proizvodnji.

### 3.6.2. Kontrolne karte za atributna obilježja

Kontrolne karte za atributna obilježja temelje se na binomnoj i Poissonovoj razdiobi. Primjenjuju se u slučaju potrebe ocjenjivanja karakteristika sa atributnim ocjenama (npr. sukladan/nesukladan, zadovoljavajući/ nezadovoljavajući), te u slučaju velikog broja varijabli. Jedno od glavnih prednosti ovih kontrolnih karata je jednostavnost korištenja, a glavni nedostatak im je mala osjetljivost. Zbog male osjetljivosti potrebno je koristiti znatno veći uzorke što posljedično smanjuje njihovu ekonomičnost primjene. Vrste kontrolnih karata za atributna obilježja su:

- p karta
- np karta
- c karta
- u karta

Kao primjer kontrolnih karata za atributna obilježja uzete su p – kontrolne karte. One prikazuju kretanje proporcije nesukladnih proizvoda. Kod ovih kontrolnih karata proizvodi se ocjenjuju kao sukladni ili nesukladni. Osnova im je binomna razdioba. Koriste se prilikom detekcije uzroka oscilacije broja komada u nekom procesu ili prilikom ispitivanja novog procesa.

### 3.7. Ispitni list (Check sheet)

Ispitni list je vrsta obrasca u koju se unosi frekvencija određene pojave po vremenu, mjestu ili nekoj drugoj karakteristici. Ispitni list se koristi kako bi se identificirao neki traženi broj podataka, kao na primjer broj pogrešaka pojedinog radnika u poduzeću u prošloj godini. Kod izrade ispitnog lista potrebno je prvo razmotriti problem, zatim prikupiti podatke prema definiranom cilju koji se

nastoji ostvariti, kreirati obrazac, unijeti podatke u obrazac, te naposljetku analizirati dobiveni rezultat.

Djelatnik:	1. kvartal	2. kvartal	3. kvartal	4. kvartal	Ukupno:
A		-			4
B					12
C	-				4
D					13
E				-	4
Ukupno:	8	10	8	11	37

*Tablica 1; Primjer kontrolnog lista [autor – 30.05.2022.]*

## 4. Međunarodna norma ISO 9001 : 2015

Međunarodna norma ISO 9001 : 2015 je međunarodni standard za sustave upravljanja kvalitetom, objavljen od strane međunarodne organizacije za standardizaciju. ISO 9001 : 2015 ne smatra se tehničkom normom već normom za sustave kvalitete, odnosno sustave organizacije i upravljanja. Norma ISO 9001 : 2015 nije zakonski propisana od strane države, ali ju kupci zahtijevaju jer se njenim posjedovanjem dokazuju minimalni uvjeti kontrole, organizacije i upravljanja koje ozbiljno poduzeće mora imati. ISO 9001 : 2015 temelji se na provođenju 7 principa upravljanja kvalitetom:

1. Usmjerenost na kupca – razumijevanje sadašnjih i budućih potreba kupca, te postizanje i ako je moguće prestizanje njegovih očekivanja
2. Vodstvo – pravilan odabir pojedinaca na vodećim pozicijama unutar poduzeća koji promoviraju jedinstvenu i efektivnu radnu zajednicu
3. Uključivanje ljudi – uključenosti svih ljudi na svim razinama organizacije poduzeća, prihvaćanjem njihovih prijedloga i kritika postiže se povećana kreativnost, inovativnost, te bolje radno okruženje
4. Procesni pristup – pristupom svim resursima i aktivnostima u pogledu procesa postiže se visoka efektivnost sa smanjenim troškovima
5. Stalno poboljšanje – rad poduzeća prema Demingovu krugu
6. Pristup donošenju odluka na temelju činjenica – provođenje analiza i obrada podataka te na temelju dobivenih rezultata donošenje racionalnih odluka
7. Uzajamno koristan odnos s dobavljačima.- promoviranje uzajamnih vrijednosti sa dobavljačima, shvaćanje važnosti kvalitetnog dobavljača

Dva osnovna načela norme ISO 9001 : 2015 su:

1. Procesni pristup
2. PDCA model (Demingov krug)

Uvođenjem ISO 9001 : 2015 poduzeće se obvezuje da će u svojem budućem radu stalno poboljšavati učinkovitost upravljanja kvalitetom unutar svojeg poduzeća. Poduzeće u kojem je napravljen ovaj završni rad implementiralo je u svoju organizacijsku strukturu normu ISO 9001 : 2015, te se vodi prema 7 osnovnih principa upravljanjem kvalitetom.

## 5. Kontrola kvalitete u odabranom proizvodnom poduzeću

### 5.1. Ukratko o poduzeću „Hydromat d.o.o.“

Poduzeće „Hydromat d.o.o.“ je obiteljsko poduzeće s sjedištem u naselju Horvatsko u okolici grada Ivanca, tvrtka je osnovano 1999. godine, zapošljava dvadesetak zaposlenika. Poduzeće je specijalizirano za projektiranje, konstruiranje i proizvodnju visokotehnoloških proizvoda kao što su:

- ventili za regulaciju aksijalnog protoka,
- hidraulična oprema,
- hidraulični cilindri
- elektronički uređaji za upravljanje
- automatizacija ventila
- akuatorska tehnologija.

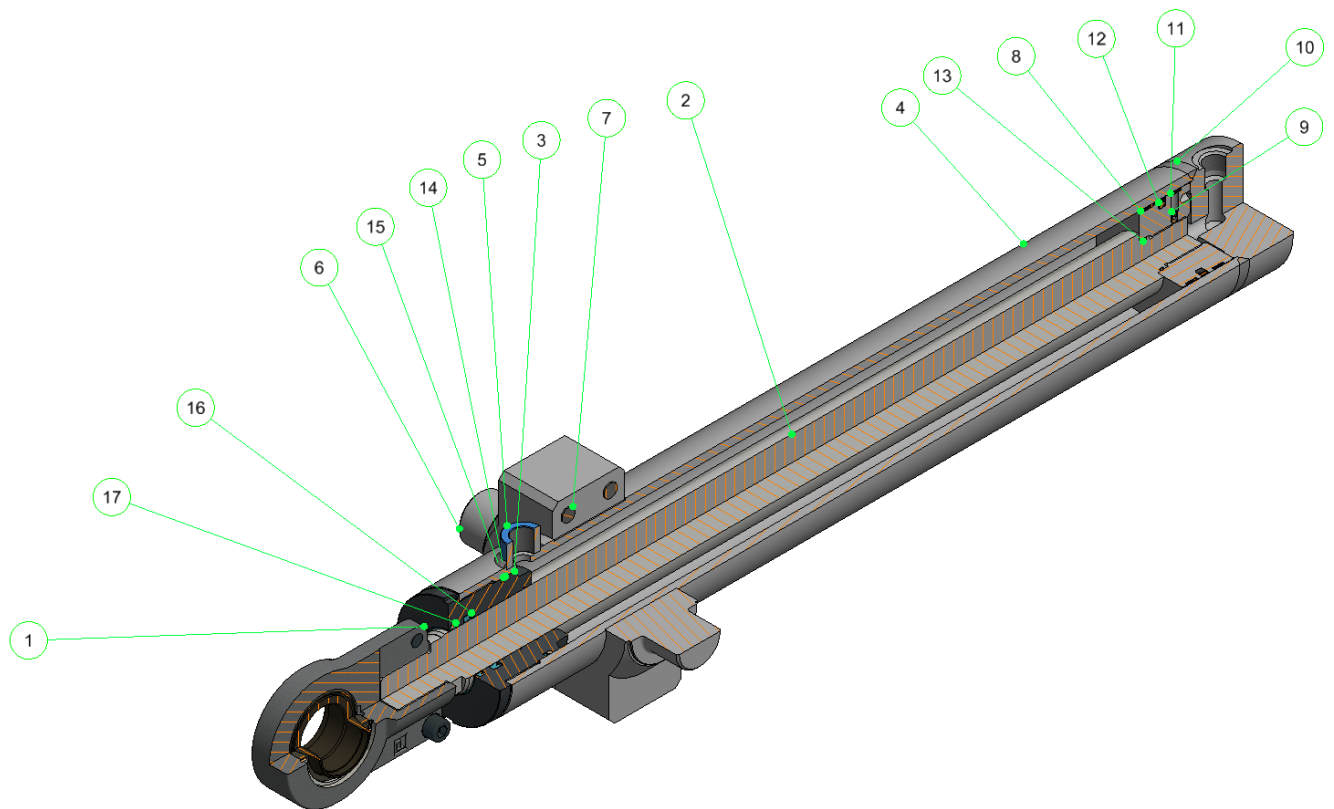
Zahvaljujući inovativnosti, predanosti i ozbiljnosti pri radu navedeno poduzeće može se pohvaliti da je sudjelovalo u međunarodnim projektima kao što su [11]:

- Projekt termoelektrane „Kozienice Power Station“ u Poljskoj
- Projekt nuklearne elektrane „Novovoronezh“ u Rusiji
- Projekti hidroelektrana u Norveškoj
- Projekt „Aziz“ u Saudijskoj Arabiji
- Projekti nuklearnih ledolomaca u Rusiji
- Projekt nuklearne elektrane „Rostov-Volgodonsk“ u Rusiji
- Projekt „Sino French Chongguang“ u Kini
- Projekt „The monte galala project“ u Egiptu
- Projekt „Antwerp project“ u Belgiji

### 5.2. Opis proizvoda

U nastavku je pobliže opisan jedan tip industrijskog hidrauličkog cilindra za koji će biti naknadno opisani postupci kontrole kvalitete. Hidraulički cilindar je mehanička naprava koja pretvara energiju stlačenog fluida u linearno gibanje, te svojim gibanjem ostvaruje određenu silu. Hidraulički cilindri u pravilu imaju vrlo visoki stupanj iskoristivosti  $\eta = 0.9$  do  $\eta=0.96$ . Imaju vrlo široku primjenu u gotovo svim mehaniziranim djelatnostima, koriste se kod:

- Alatnih strojeva za stezanje
- Strojeva za transport (viličari)
- Građevinskih strojeva (strojevi za iskop)
- Poljoprivrednih strojeva (traktori)
- Zrakoplova (pomicanje zakrilca)
- Brodova (zakretanje kormila)
- Regulacije protoka
- Dizalica
- Itd..



*Slika 5.1; Presjek 3D modela hidrauličkog cilindra sa naznačenim pozicijama [8]*

Na slici 5.1 prikazan je dvoradni hidraulički cilindar sa navojnim načinom spajanja glave, te sa zavarenim načinom spajanja dna cilindra, te oscilirajućim prihvatom tipa MT4. Za navedeni hidraulički cilindar će se opisati kontrola kvalitete u odabranom poduzeću. Svi elementi hidrauličkog cilindra prikazani su na slici 5.1, a to su:

### 1. Kraj klipnjače (materijal C45)

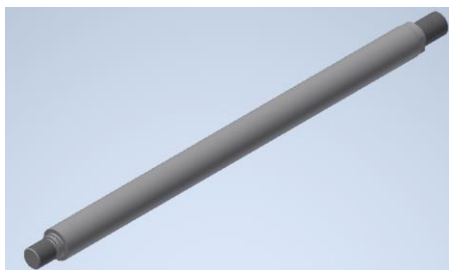
- Kraj klipnjače prikazan na slici 5.2 ima ulogu prijenosa kinetičke energije na neki slijedeći element u nekom većem mehaničkom sklopu s kojim se vrši neka mehanička obrada.



*Slika 5.2; Kraj klipnjače [autor - 21.04.2022.]*

### 2. Klipnjača (materijal C45 / 1.1191 / Č. 1531 / Ck 45)

- Klipnjača prikazana na slici 5.3 je mehanički element koji ima ulogu prijenosa kinetičke energije sa klipa na radni element.

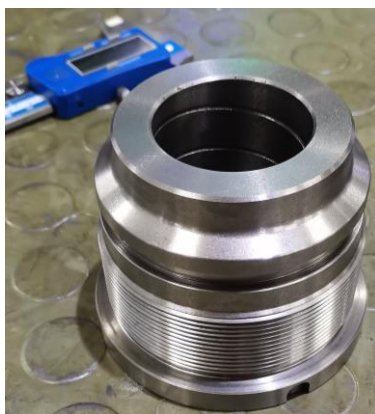


*Slika 5.3; 3D model klipnjače [autor - 21.04.2022.]*

### 3. Glava cilindra (materijal GGG40 / EN-GJS-400-15)

- Glava cilindra prikazana na slici 5.4 ima prvenstveno ulogu usmjeravanja gibanja klipnjače ,odvaja prostor klipa i klipnjače od okoline ,te u sebi ima hidraulički priključak koji se koristi prilikom uvlačenja klipnjače. Glava cilindra je spojena za cijev cilindra navojnim spojem (M85x2).

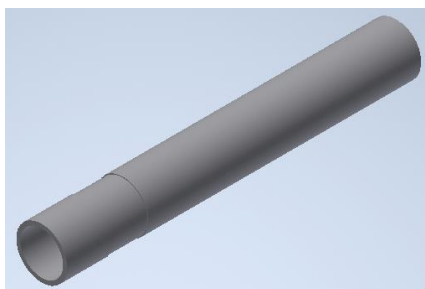




*Slika 5.4; Glava cilindra [autor - 21.04.2022.]*

#### 4. Cijev cilindra (materijal St 52)

- Cijev cilindra prikazana na slici 5.5 prima i usmjerava hidraulični fluid pod tlakom na klip, te uslijed ovog procesa energija stlačenog hidrauličnog fluida prelazi u kinetičku energiju odnosno ostvaruje se gibanje klipa, te se klip giba putanjom kojom ga usmjerava cijev cilindra.



*Slika 5.5; 3D model cijevi cilindra [autor - 21.04.2022.]*

#### 5. Zavareni priključak cilindra 1/2" (materijal C45 / 1.1191 / Č. 1531 / Ck 45)

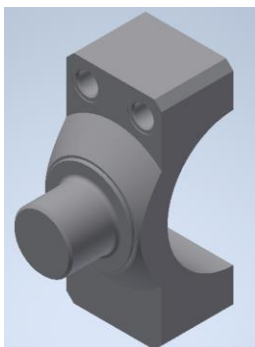
- Zavareni priključak cilindra 1/2" prikazan na slici 5.6 služi za spajanje dovoda/odvoda hidrauličnog fluida.



*Slika 5.6; Zavareni priključak cilindra 1/2" [autor - 21.04.2022.]*

6. Oscilirajući prihvat MT4 (materijal S355J2G3 / 1.0570 / Č. 0563 / St 52-3)

- Oscilirajući prihvat MT4 cilindra prikazan na slici 5.7 služi za pozicioniranje cilindra na željenu lokaciju, te ograničavanje stupnja slobode gibanja cilindra.



*Slika 5.7; 3D model oscilirajućeg prihvat MT4 [autor - 21.04.2022.]*

7. Vijci oscilirajućeg prihvata cilindra ( ISO 4762 – 8.8 M12x70)

- Vijak prikazan na slici 5.8 služi za spajanje dva dijela oscilirajućeg prihvata



*Slika 5.8; 3D model vijka M12x70 [autor - 21.04.2022.]*

8. Klip (materijal GGG40 / EN-GJS-400-15)

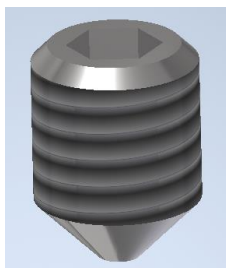
- Klip prikazan na slici 5.9 je mehanički element koji se giba uslijed pretvorbe energije stlačenog fluida u kinetičku energiju. Uslijed gibanja klipa unutar cijevi cilindra giba se i klipnjača koja je direktno vezana na klip u ovom slučaju preko vijčanog spoja (M30x2).



*Slika 5.9; Klip [autor - 21.04.2022.]*

9. Šesterokutni vijak (ISO 4027 M6x8)

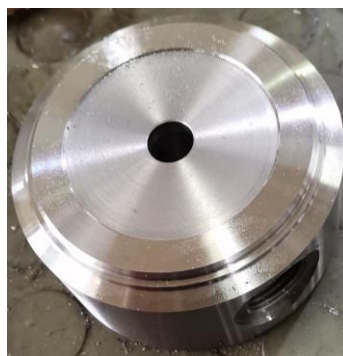
- Šesterokutni vijak prikazan na slici 5.10 ima ulogu osiguravanja spoja klipa i klipnjače od odvajanja.



*Slika 5.10; 3D model šesterokutnog vijka M6x8 [autor - 21.04.2022.]*

10. Dno cilindra (materijal S355J2G3 / 1.0570 / Č. 0563 / St 52-3)

- Dno cilindra prikazano na slici 5.11 i slici 5.12 ima ulogu zatvaranja donjeg dijela hidrauličnog cilindra, te u sebi ima hidraulički priključak koji se koristi prilikom izvlačenja klipnjače.



*Slika 5.11; Dno cilindra  
[autor - 26.07.2022.]*

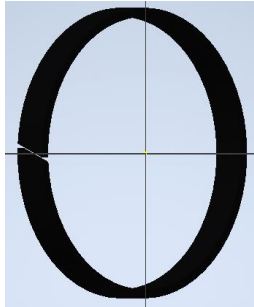


*Slika 5.12; Priključak dna cilindra  
[autor - 26.04.2022.]*

11. Klizači klipa (tip: GP6900800 – T47)

- Klizač klipa prikazan na slici 5.13 ima ulogu centriranja klipa, te samim centriranjem klipa ostvaruje se ravnomjeren učinak trošenja

klizača klipa i ravnomjieran tlak fluida na brtvi klipa. Ostvarivanjem ravnomjernog tlaka na brtvi klipa pospješuje se vijek trajanja brtve i njezina uloga brtvljenja.



*Slika 5.13; 3D model klizača klipa [autor - 21.04.2022.]*

#### 12. Brtva Klipa (tip: PG4400800 – T46N)

- Brtva klipa prikazana na slici 5.14 osigurava da ne postoji curenje hidrauličkog fluida između klipa i unutarnjeg promjera cijevi cilindra u uvjetima mirovanja klipa kao i u uvjetima gibanja klipa.



*Slika 5.14; 3D model brtve klipa [autor - 21.04.2022.]*

#### 13. O-Ring na klipu (tip: OR\_122 (28.24x2.62))

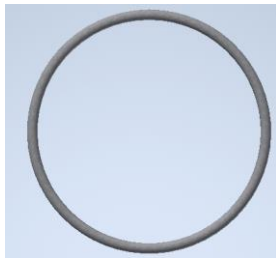
- O-Ring na klipu prikazan na slici 5.15 osigurava da ne postoji curenje hidrauličkog fluida na vijčanom spoju klipa i klipnjače .



*Slika 5.15; 3D model O-Ringa na klipu [autor - 21.04.2022.]*

#### 14. O-Ring na glavi cilindra (tip: OR\_846 (74.61x3x53))

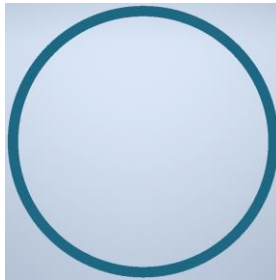
- O-Ring na glavi cilindra prikazan na slici 5.16 osigurava da ne postoji curenje hidrauličkog fluida na vijčanom spoju glave cilindra i cijevi cilindra.



*Slika 5.16; 3D model O-Ringa na glavi cilindra [autor - 21.04.2022.]*

#### 15. Potporni prsten (tip: GKS8467 (74.61x80.85x1.7))

- Potporni prsten prikazan na slici 5.17 se ugrađuje zajedno sa O-Ringom na glavu cilindra kako bi se spriječila ekstruzija zazora između glave cilindra i cijevi cilindra.



*Slika 5.17; 3D model potpornog prstena [autor - 21.04.2022.]*

#### 16. Brtva klipnjače (tip: RU3000450-Z20)

- Brtva klipnjače prikazana na slici 5.18 osigurava da ne postoji curenje hidrauličkog fluida između klipnjače i glave cilindra u uvjetima mirovanja klipnjače kao i u uvjetima gibanja klipnjače.



*Slika 5.18; 3D model brtve klipnjače [autor - 21.04.2022.]*

#### 17. Brisač (tip: WD2210450-Z201)

- Brisač prikazan na slici 5.19 je vrsta brtve koja ima ulogu sprečavanja ulaska čestica prašine u hidraulički cilindar ,prilikom



U slučaju da kupac ima posebne nestandardne zahtjeve, kao u slučaju koji se obrađuje u ovom radu, a to su hod klipnjače, potrebna generirana sila samim tipe i potreban generirani tlak, vrsta konstrukcije zavarena, vijčana ili navojna konstrukcija hidrauličnog cilindra, potrebni materijali, opasni uvjeti rada... Onda se s kupcem provodi detaljnija komunikacija kako bi se ustanovile točne njegove potrebe i mogućnosti poduzeća da ispuni zadane zahtjeve. Provedu se proračuni za potreban promjer hidrauličnog cilindra ,te proračun klipnjače nakon kojih se šalje ponuda kupcu. Ako kupac prihvati ponudu potpisuje se ugovor i kreće se s nabavom materijala, izradom tehničke dokumentacije u 2D i 3D obliku, proizvodnjom, kontrolom proizvoda, te naposljetku otpremom gotovog proizvoda.

### 5.3.1. Proračun promjera hidrauličkog cilindra

Kod proračuna promjera hidrauličnog cilindra kupac daje informacije o potrebnom hodu  $h$  ,potrebnoj generiranoj sili  $F_{Cilindra}$  ,te potrebnom radnom tlaku  $P_{radno}$  .Na temelju radnog tlaka uzima se maksimalni tlak  $P_{max}$  koji je u pravilu veći za 50% od  $P_{radno}$  zbog sigurnosnih razloga prvenstveno zbog mogućnosti nastanka eksplozije prilikom koje može doći do ugroze života i oštećenja imovine. Navedene informacije se uvrste u jednadžbe prikazane u nastavku pomoću kojih se dobiva unutarnji promjer cilindra  $D$  .

$$P_{max} = \frac{F_{Cilindra}}{A} = \frac{F_{Cilindra}}{\frac{D^2 \cdot \pi}{4}}$$

$$D = \sqrt{\frac{4 \cdot F_{Cilindra}}{\pi \cdot P_{max}}}$$

Traženi zahtjevi od kupca su:

$$P_{radno} = 250 \text{ bar} = 250 \cdot 10^5 \text{ [Pa]}$$

$$F_{Cilindra} = 180 \text{ kN} = 180 \cdot 10^3 \text{ [N]}$$

$$h = 550 \text{ [mm]}$$

Proračun:

$$P_{max} = 1,5 \cdot P_{radno} = 1,5 \cdot 250 = 375 \text{ bar} = 375 \cdot 10^5 \text{ [Pa]}$$

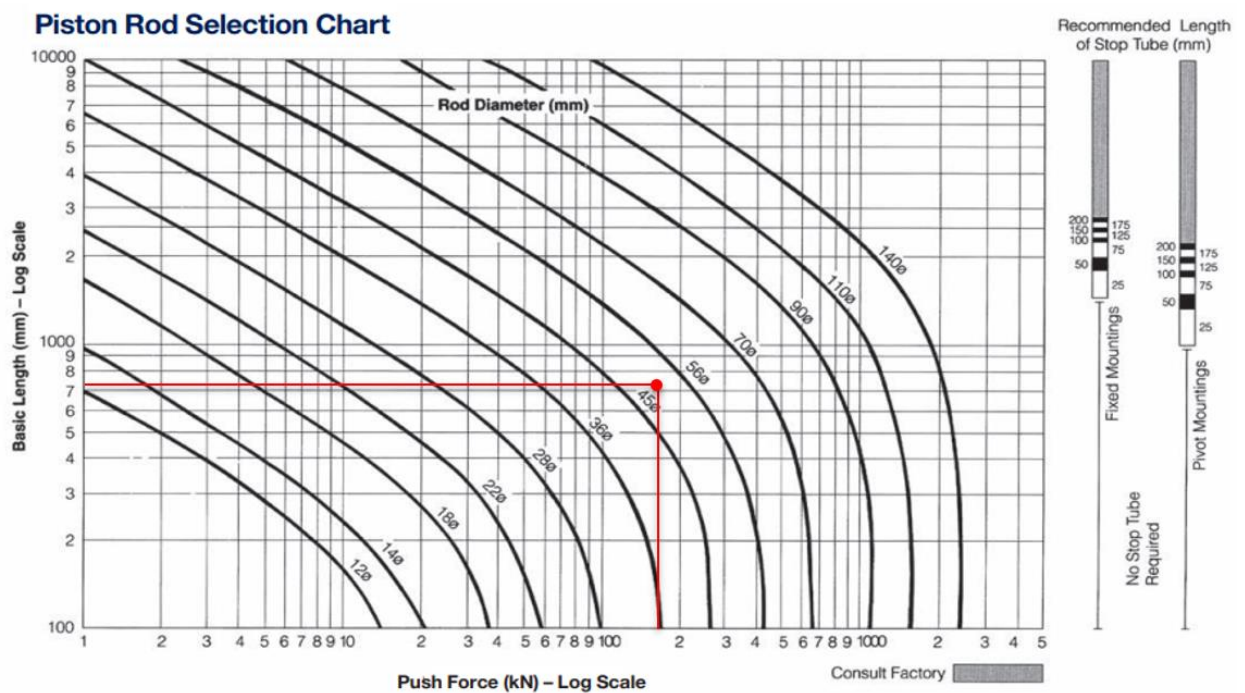
$$D = \sqrt{\frac{4 \cdot 180 \cdot 10^3}{\pi \cdot 375 \cdot 10^5}} = 0,0782 \text{ m} = 78,2 \text{ [mm]}$$

Na temelju dobivenog unutarnjeg promjera cilindra odabire se standardna debelostijna cijev u ovom slučaju 95/80.



### 5.3.2. Proračun klipnjače

U slijedećem koraku se provodi proračun klipnjače. Pomoću grafa na slici 5.21 određuje se promjer klipnjače na način da se očita sjecište podatka na apscisi i ordinati. Ukupna duljina klipnjače je jednaka zbroju hoda klipnjače  $h = 550$  [mm] i dodatka koji u ovom slučaju iznosi 179,5 [mm] zajedno hod i dodatak čine duljinu klipnjače od  $h_{uk} = 729,5$  [mm]. Uz ukupnu duljinu klipnjače znamo i silu cilindra  $F_{cilindra} = 180$  [kN], prema tome može se očitati sjecište tih dvaju podataka ,te najbliži dijametar klipnjače koji u ovom slučaju iznosi 45 [mm] odnosno  $D_{Klipnjače} = 45$  [mm].



Slika 5.21; Graf odabira promjera klipnjače [12]

Jedan od značajnih problema koji se javljaju kod hidrauličkih cilindara je izvijanje klipnjače graf prikazan na slici 5.21 je dizajniran na način da se navedeno izvijanje izbjegne ,te će se to dokazati slijedećim proračunom:



Modul elastičnosti  $\rightarrow E = 210 \text{ [GPa]}$

Aksijalni moment poprečnog presijeka klipnjače  $\rightarrow I = \frac{D_{\text{klipnjače}}^4 \cdot \pi}{64} = \frac{45^4 \cdot \pi}{64} = 20.13 \cdot 10^4 \text{ [mm}^4\text{]}$

Duljina izvijanja  $\rightarrow l_k = 2 \cdot h_{uk} = 2 \cdot 729,5 = 1459 \text{ [mm]}$

Kritična sila  $\rightarrow F_{\text{kritično}} = \frac{\pi^2 \cdot E \cdot I}{l_k^2} = \frac{\pi^2 \cdot 210 \cdot 10^3 \cdot 20.13 \cdot 10^4}{1459^2} = 624 \cdot 10^3 \text{ [N]}$

Sigurnost protiv izvijanja  $\rightarrow S = \frac{F_{\text{kritično}}}{F_{\text{cilindra}}} = \frac{624}{180} = 3.47 > S_{\text{min}} = 3$

### 5.3.3. Radni nalog

Nakon sklopljenog ugovora sa kupcem i provedenih proračuna otvara se radni nalog. Primjer radnog naloga prikazan je na slici 5.22.

HYDROMAT®		RADNI NALOG		Broj/godina	Datum	OB-10 VERZIJA
				019/2022	21.04.2022	1
KUPAC	/ I	BROJ NACRTA		PROMJER KLIPA		
NARUŽBA BR.	PONUĐA BR.	KONSTRUKTOR		PROMJER KLIPNJAČE		
ROK ISPORUKE	KOMADA	NALOG IZDAO		DULJINA HODA		
Radni pritisak	Ispitni pritisak	Minimalni pritisak izvlačenja		Minimalni pritisak uvlačenja		Vrijeme držanja pod tlakom
Završne kontrole		odgovara	ne odgovara	Napomene		
1	Ugradbene dimenzije	<input type="checkbox"/>	<input type="checkbox"/>	Ne izvodi se	<input type="checkbox"/>	
2	Hod	<input type="checkbox"/>	<input type="checkbox"/>	Ne izvodi se	<input type="checkbox"/>	
3	Prigušenje – stražnje	<input type="checkbox"/>	<input type="checkbox"/>	Ne izvodi se	<input type="checkbox"/>	
4	Prigušenje – prednje	<input type="checkbox"/>	<input type="checkbox"/>	Ne izvodi se	<input type="checkbox"/>	
5	Cjelovitost	<input type="checkbox"/>	<input type="checkbox"/>	Ne izvodi se	<input type="checkbox"/>	
6	U skladu s nacrt. (prikjučici, itd.)	<input type="checkbox"/>	<input type="checkbox"/>	Ne izvodi se	<input type="checkbox"/>	
7	Klipnjača – pravocrtno kretanje	<input type="checkbox"/>	<input type="checkbox"/>	Ne izvodi se	<input type="checkbox"/>	
8	Klipnjača – površinska kontrola – vizualna	<input type="checkbox"/>	<input type="checkbox"/>	Ne izvodi se	<input type="checkbox"/>	
9	Klipnjača – kontrola sloja kroma	<input type="checkbox"/>	<input type="checkbox"/>	Ne izvodi se	<input type="checkbox"/>	
10	Klipnjača – brzoobrada površine	<input type="checkbox"/>	<input type="checkbox"/>	Ne izvodi se	<input type="checkbox"/>	
11	Promjera brtvljenja	<input type="checkbox"/>	<input type="checkbox"/>	Ne izvodi se	<input type="checkbox"/>	
12	Kontrola bojanja	<input type="checkbox"/>	<input type="checkbox"/>	Ne izvodi se	<input type="checkbox"/>	
13	Moment pritezanja vijaka	<input type="checkbox"/>	<input type="checkbox"/>	Ne izvodi se	<input type="checkbox"/>	
14	Oznaka / Natpisna pločica	<input type="checkbox"/>	<input type="checkbox"/>	Ne izvodi se	<input type="checkbox"/>	
Ime i prezime završnog kontrolora		Potpis	Napomene Bemerkungen Remarks:	Ako proizvod udovoljava zahtjevima iz završne kontrole kontrolor potpisuje radni nalog i proizvod je spreman za isporuku kupcu. U slučaju da proizvod ne udovoljava zahtjevima završne kontrole kontrolor ga reklamira poslovidi te se vrši korektivna radnja.		

Slika 5.22; Radni nalog [8]

Radni nalog se popunjava na način da se upisuju slijedeći podaci:

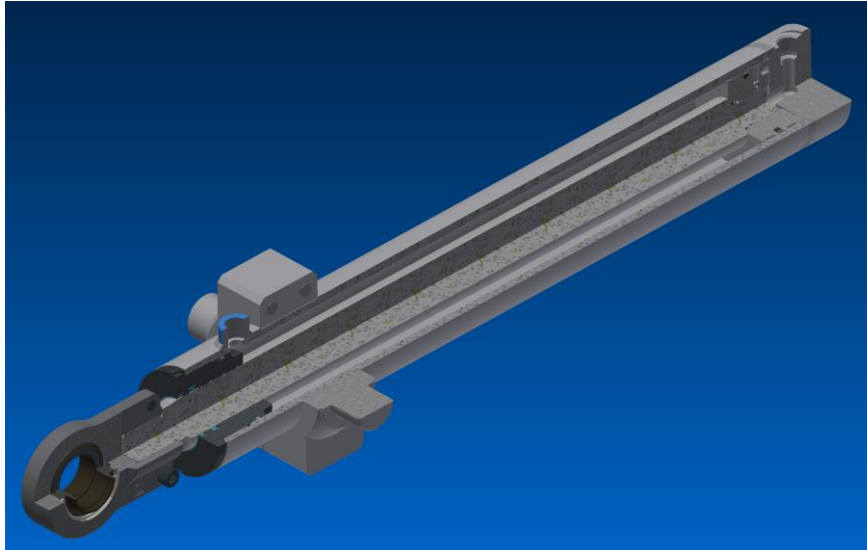
- Kupac
- Broj narudžbe

- Dogovoreni rok isporuke
- Broj ponude
- Broj komada (potrebno je izraditi 8 komada)
- Broj nacrti
- Ime konstruktora
- Ime djelatnika koji je izdao nalog
- Promjer klipa (79,5 [mm])
- Promjer klipnjače (45 [mm])
- Duljina hoda (550 [mm])
- Radni pritisak (250 [bar])
- Ispitni pritisak (375 [bar])
- Minimalni pritisak izvlačenja (1.8 [bar])
- Minimalni pritisak uvlačenja (2.5 [bar])
- Vrijeme držanja pod tlakom ( 180 [sek])

Svi gore navedeni podaci se upisuju po sklapanju ugovora sa kupcem, a ostali podaci o „Završnoj kontroli“ se upisuju tijekom testiranja koje će se detaljnije obraditi u nastavku.

#### **5.3.4. Konstrukcija i nabava**

Po dospijeću radnog naloga konstruktor konstruira hidraulički cilindar prema zadanim smjernicama u 3D obliku pomoću programa „Autodesk Inventor“. Osoba koja obavlja posao konstrukcije u poduzeću u konstantnom je kontaktu s djelatnikom odgovornim za nabavu iz razloga kako bi se izbjegla nemogućnost nabave materijala za izradu hidrauličkog cilindra , te nabave brtvenih elemenata koji su ključni za ispravan rad gotovog proizvoda. Izborom bilo kojeg neispravnog brtvenog elementa prema zadanim uvjetima u kojima će hidraulički cilindar obavljati svoj rad riskira se mogućnost nastanka neispravnosti cilindra prilikom njegovog rada zbog puštanja hidrauličkog fluida izvan prostora mehaničkog sklopa cilindra ili puštanje unutar cijevi cilindra koju klip dijeli u dvije komore. Svi brtveni elementi se odabiru iz specijaliziranih kataloga ovisno o njihovoj namjeni, te su prikazani na slici 5.23 zajedno sa montažnim 3D sklopom konstruiranog cilindra.



*Slika 5.23; 3D montažni presjek modela hidrauličkog cilindra [8]*

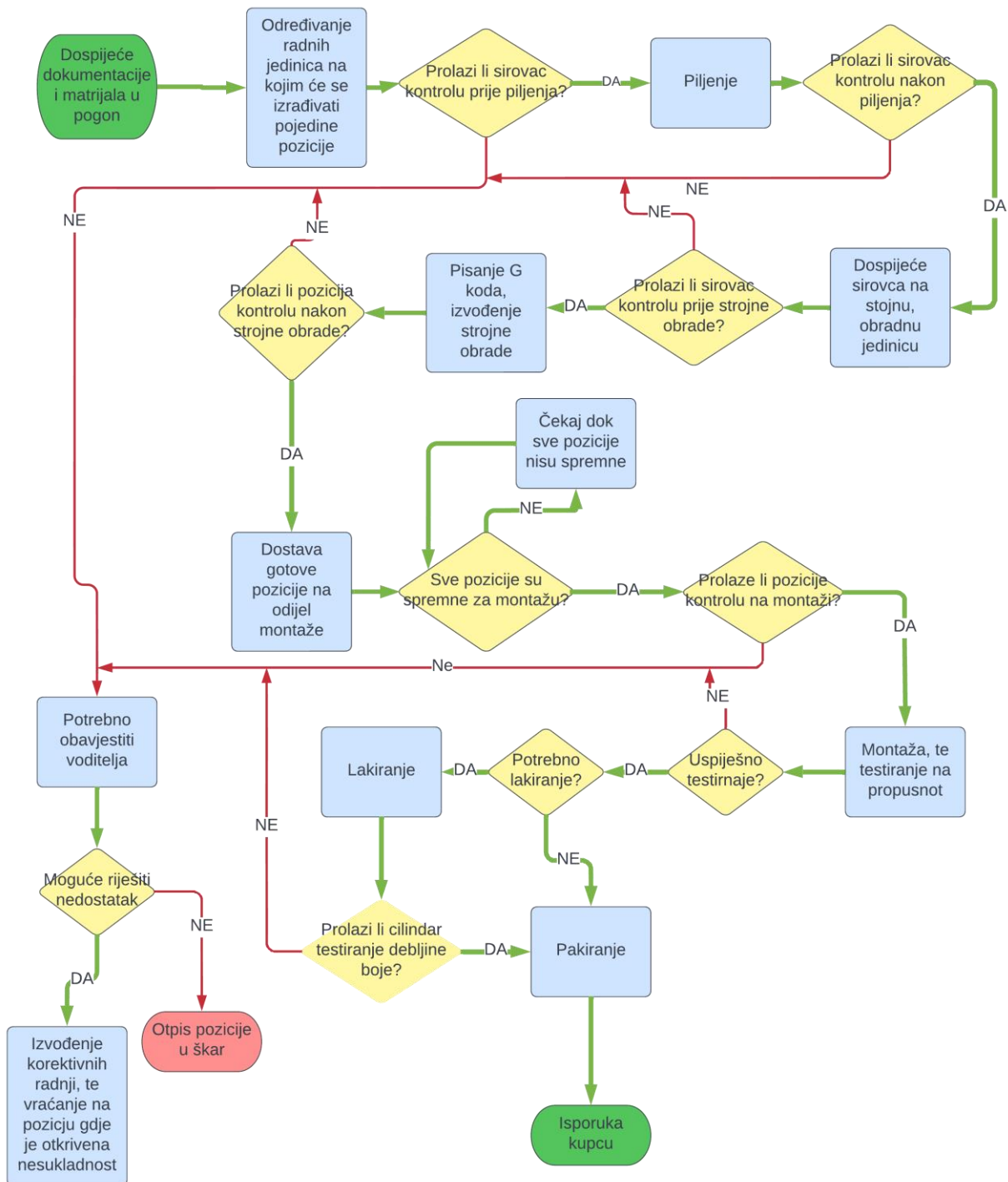
Osim konstrukcije cilindra konstruktor izrađuje i nacrt za predobradu oscilirajućeg prihvata MT4 koji nabava šalje kooperantskom poduzeću da izreže iz lima debljine 70 mm jer poduzeće ne posjeduje potrebnu rezačicu.

Poduzeće posjeduje skladišni prostor u kojem drži osnovne zalihe materijala, djelatnik nabave po završetku konstrukcije naručuje potreban materijal koji se ne nalazi na zalihama. Osim osnovnog metalnog materijala u najčešćem obliku cijevi i šipaka djelatnik nabave za ovaj hidraulični cilindar naručuje gotove mehaničke elemente koje poduzeće ne proizvodi zbog financijske neisplativosti proizvodnje istih ,a to su elementi:

- kraj klipnjače,
- vijci oscilirajućeg prihvata cilindra,
- šesterokutni vijak,
- klizači klipa,
- Brtva Klipa,
- O-Ring na klipu,
- O-Ring na glavi cilindra,
- Potporni prsten,
- Brtva klipnjače,
- Brisač,

### 5.3.5. Kontrola u proizvodnji

Kontrola u proizvodnji je aktivnost u kojoj moraju aktivno sudjelovati svi sudionici pogona, te svaki dijelatnik mora imati osjećaj odgovornosti za svoj izvršeni rad kako bi se postigao proizvod unutar zadanih zahtijeva kupca. Cijeli proces kontrole u proizvodnji prikazan je na dijagramu tijeka na slici 5.24, te će detaljnije biti objašnjen u nastavku ovoga poglavlja.



Slika 5.24; Dijagram tijeka kontrole u proizvodnji [autor – 20.06.2022.]

Nakon dospijea potrebnog materijala kreće se u proizvodnju svih mehaničkih komponenata na više radnih jedinica kontinuirano. Ovisno o opterećenosti pojedine radne jedinice pojedine komponente sklopa se izrađuju prije od drugih. Za svaki obradni centar u poduzeću G kod pišu samostalno radnici koji su obučeni za rad na obradnom centru. Svi radnici su dužni vršiti provjeru komada prilikom dolaska na njihovu radnu jedinicu, te mjerenja svih komada koje su oni izradili na svojim radnim jedinicama uz davanje posebne važnosti kotama koje imaju zadane tolerancije. Sve otkrivene nedostatke moraju otkloniti ako je to moguće, u slučaju da otkriveni nedostatak nije moguće otkloniti moraju prijaviti nedostatak voditelju proizvodnje koji odlučuje o načinu otklanjanja nedostatka dali se komad upućuje na neku drugu radnu jedinicu kako bi se uklonio nedostatak ili se komad šalje u otpis.

Prvi korak prilikom proizvodnje bilo kojeg od navedenih dijelova hidrauličkog cilindra je rezanje standardnih cijevi ili šipaka na određenu dimenziju koja je veća za nekoliko milimetara od zadane dimenzije gotovog komada u svrhu postizanja zadana kvaliteta površine u naknadnim postupcima mehaničke obrade. Tvrtka posjeduje horizontalnu tračnu pilu HAP 280 prikazanu na slici 5.25. Na slici 5.25 prikazan je i postupak rezanja sirovca za glavu cilindra koji se je rezo iz standardnih lijevanih šipki GGG40 / EN-GJS-400-15 promjera 100 mm na dužinsku dimenziju od 78 mm.



*Slika 5.25; Horizontalna tračna pila HAP 280 [autor – 21.04.2022.]*

Po završetku rezanja 8 komada sirovca za glavu cilindra, komadima se provjerava dužinska mjera, te se komadi šalju na tokarski obradni centar ST 10Y HAAS prikazan na slici 5.26.





*Slika 5.26; Tokarski obradni centar ST 10Y HAAS [autor - 21.04.2022.]*

Djelatnik na tokarskom obradnom centru ST 10Y HAAS po dospijeću komada za obradu i sve potrebne dokumentacije upoznaje se s dokumentacijom, te piše G kod, steže izrezani sirovac u glavu obradnog centra, te ga obrađuje postupkom skidanja čestica. Stezanje sirovca za glavu cilindra u steznu glavu prikazano je na slici 5.27.



*Slika 5.27; Stezanje sirovca glave cilindra [autor - 21.04.2022.]*

Većina komponenta za hidraulički cilindar se obrađuje u više stezanja. Po završetku obrade komada i ponovnom stezanju komada provjeravaju se obrađene dimenzije. Primjer obrade glave cilindra u jednom stezanju prikazan je na slici 5.28.



*Slika 5.28; Obrada glave cilindra u jednom stezanju [autor - 22.04.2022.]*

Nakon provjere obrađenog dijela glave cilindra komad se steže po drugi put, te obrađuje strana koja još nije obrađena. Po završetku obrade glave cilindra detaljno se provjeravaju sve dimenzije, a posebno one s naznačenim tolerancija unutar provrta glave cilindra. Kroz provrt glave cilindra se kreće klipnjača, u slučaju da provrt nije unutar zadanih tolerancija može doći do izvijanja ili zapinjanja klipnjače, nemogućnosti montaže glave i klipnjače, oštećenja brisača, oštećenja brtve klipnjače. Posljedično oštećenju brisača čestice nečistoće ulaze u unutarnji prostor hidrauličkog cilindra te oštećuju brtvu klipnjače. Posljedično oštećenju brtve klipnjače koja se nalaz unutar glave cilindra može doći do izlivanja hidrauličkog fluida van prostora cilindra čime nastaju problemi prilikom rada cilindra, te problem istjecanja štetnog hidrauličkog fluida u radnu okolinu. Dimenzije glave cilindra provjeravaju se standardnim pomičnim mjerilom i mikrometrom prikazanim na slici 5.29, mikrometrom za unutarnje mjerenje prikazanim na slici 5.30, mjerućem unutarnje čeljusti prikazanim na slici 5.31.



*Slika 5.29; Mikrometar i pomično mjerilo [autor - 22.04.2022.]*



*Slika 5.30; Mikrometar za unutarnje mjerenje [autor - 22.04.2022.]*



*Slika 5.31; Mjerač unutarnje čeljusti [autor - 22.04.2022.]*

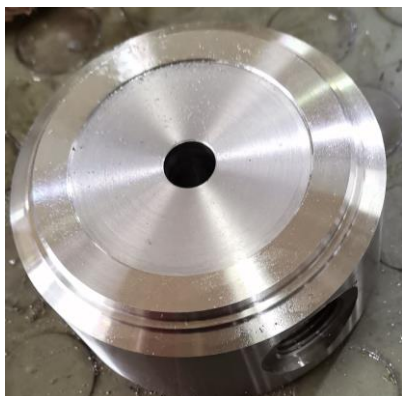
Na tokarskom obradnom centru ST 10Y HAAS izrađivalo se je i dno cilindra. Za dno cilindra su se prethodno rezale standardne lijevane šipke S355J2G3 / 1.0570 / Č. 0563 / St 52-3 promjera 100 mm na tračnoj pili HAP 280 na dužinsku dimenziju od 51 mm. Izrezani sirovac za dno cilindra prikazan je na slici 5.32.



*Slika 5.32; Sirovac dna cilindra [autor - 20.04.2022.]*

Kod kontrole dna cilindra nakon izrade prikazanog na slikama 5.33 i 5.34, prvenstveno se kontrolira navoj G  $\frac{1}{2}$  sa navojnim kalibrom (navojnim etalonom), te tolerirani dosjede preko kojeg se dno cilindra i cijev cilindra povezuju zavarenim spojem..





*Slika 5.33; Dno cilindra  
[autor - 26.04.2022.]*



*Slika 5.34; Priključak dna cilindra [autor -  
26.04.2022.]*

Klipnjača ,klip i priključak cilindra su se izrađivali na tokarskom obradnom centru HAAS ST 30 SSY prikazanom na slici 5.35.



*Slika 5.35; Tokarski obradni centar HAAS ST 30 SSY [autor - 21.04.2022.]*

Klipnjače cilindra proizvode se od standardnih kromiranih šipaka promjera 45 mm prikazanih na slici 5.36 koje su izrezane na duljinu od 732.5 mm na horizontalnoj tračnoj pili HAP 280 prethodno prikazanoj na slici 5.25.



*Slika 5.36; Standardne kromirane šipke promjera 45 mm [autor - 05.05.2022.]*

Kod kontrole klipnjača nakon izrade prikazanih na slici 5.37 radnik kontrolira sve dimenzije pomičnim mjerilom i mikrometrom, te navoje M30x2 i M33x2 kontrolira sa navojnim kalibrima (navojnim etalonima). Svaka odstupanje dimenzija klipnjače od zadanih dimenzija može uzrokovati nemogućnost montaže, oštećenje brtava posljedično tome izlijevanje hidrauličkog fluida van prostora hidrauličnog cilindra.



*Slika 5.37; Klipnjače [autor - 17.05.2022.]*

Klip cilindra se izrođuje iz standardnih lijevanih šipaka GGG40 / EN-GJS-400-15 promjera 85 mm koje se u prvom koraku režu na tračnoj pili HAP 280 na duljinu od 49 mm, zatim se postupkom tokarenja oblikuju na zadane dimenzije.



*Slika 5.38; Klip [autor - 22.04.2022.]*

Kontrola klipa od strane djelatnika mora biti odrađena s visokom pozornošću i točnošću jer i najmanji nedostatak kod toleriranih kota može dovesti do zapinjanja i vučenja klipa prilikom njegovog gibanja unutar cijevi cilindra. Zapinjanjem i vučenjem klipa oštećuju se brtve te se uvelike gubi kinetička energija koju cilindar prenosi na radni predmet. Osim zapinjanja i vučenja može doći do najgoreg scenarija blokade klipa unutar cijevi cilindra čime hidraulički cilindar postaje neupotrebljiv. Oštećenjem brtve klipa dolazi do prelijevanje hidrauličkog fluida unutar cijevi cilindra koju klip dijeli na dva dijela. Prelaskom hidrauličkog fluida iz jedne komore u drugu prilikom tlačenja fluida klip se ne bi gibao pravilno iz razloga nemogućnosti postizanja određenog tlaka te pretvorbe energije stlačenog fluida u kinetičku energiju klipa. Klip na sebi ima i tolerancije hrapavosti koje se provjeravaju profiterom odnosno uređajem za mjerenje hrapavosti INSIZE ISR-C300 prikazanim na slici 5.39.



*Slika 5.39; Uređaj za mjerenje hrapavosti INSIZE ISR-C300 [autor - 22.04.2022.]*

Priključak cilindra 1/2“ prikazan na slici 5.40 izrađuje se iz standardnih lijevanih šipki 2 C45 / 1.1191 / Č. 1531 / Ck 45 promjera 35 mm, koje se u prvom koraku režu na tračnoj pili HAP 280 na duljinu od 23 mm, zatim se postupkom tokarenja oblikuju na zadane dimenzije. Prvenstveno se kontrolira navoj G ½ sa navojnim kalibrom (navojnim etalonom).

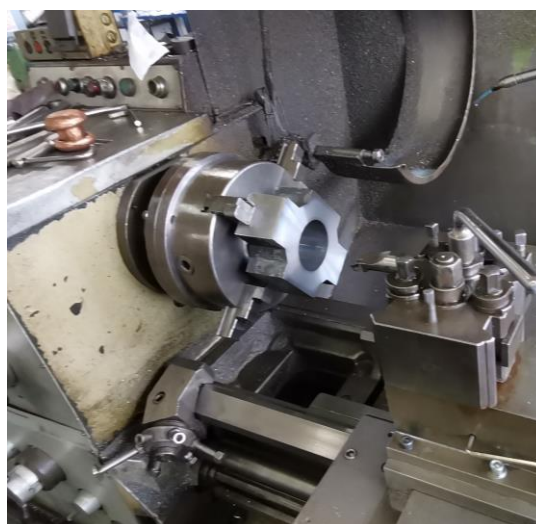


*Slika 5.40; Priključak cilindra [autor - 21.04.2022.]*

Oscilirajući prihvata MT4 prvobitno se reže iz lima debljine 70 mm u kooperantskom poduzeću. Po dospijeću izrezanih komada, komadi se obrađuju prvo na klasičnoj vertikalnoj glodalici HECKERT, te zatim na klasičnoj tokarilici PRVOMAJSKA TVP 300. Postupak obrade oscilirajućeg prihvata MT4 na klasičnoj vertikalnoj glodalici prikazan je na slici 5.41, a na klasičnoj tokarilici na slici 5.42.



*Slika 5.41; Obrada oscilirajuće prihvata MT4 na glodalici HECKERT [autor - 27.04.2022.]*



*Slika 5.42; Obrada oscilirajućeg prihvata MT4 na tokarilici PRVOMAJSKA TVP 300 [autor - 27.04.2022.]*



Kod kontrole oscilirajućeg cilindra MT4 nakon izrade potrebno je obratiti pozornost na tolerirane dimenzije prihvata na koji dolaze ležajevi, te na tolerirani srednišnji provrt koji dolazi na cijev cilindra te osigurava nemogućnost gibanja cijevi cilindra.

Cijev cilindra se nabavlja po standardnoj veliči vanjskog promjera 95 mm i unutarnjeg promjera 80 mm tolerancije H7 iz materijala St52, te se obrađuje na klasičnoj tokarilici. Kod kontrole cijevi cilindra nakon izrade kontrolizaju se sve dimenzije iz razloga da se na cijev montiraju sve komponente cilindra, bilo koje odstupanje od zadanih dimenzija može uzrokovati nemogućnost montaže ostalih komponenti cilindra.

Posljednji korak prije montaže cilindra je zavarivanje dna cilindra, cijevi cilindra i priključka cilindra. Dijelatnik koji zavaruje cilindre mora biti atestirani zavarivač iz razloga da i najmanja nesavršenost zavora, uključak ili poroznost zavora uzrokuje istjecanje hidrauličkog fluida iz hidrauličkog cilindra. Zavarivanje komponenti hidrauličkih cilindra se provodi s zavarivanjem s CO<sub>2</sub> i argonom. Prvo se zavaruje priključak cilindra na cijev cilindra te zatim dno cilindra na cijev cilindra s time da priključak na dnu cilindra mora biti na istoj osi kao i priključak cilindra koji se koristi za uvlačenje klipnjače. Svi zavareni spojevi se nakon zavarivanja čiste, te se testiraju na propusnost prilikom završnog testiranja koje će se opisati u nastavku ovog rada. Na slikama 5.43 i 5.44 prikazani su cijev i dno cilindra tijekom postupka zavarivanja i nakon postupka zavarivanja.



*Slika 5.43; Postupak zavarivanja dna i cijevi cilindra [autor - 17.05.2022.]*



*Slika 5.44; Zavareno dno i cijev cilindra [autor - 17.05.2022.]*

### 5.3.6. Kontrola na odijelu montaže

Nakon nabave i izrade svih dijelova hidrauličkog cilindra slijedi montaža istih. Na odijelu montaže rade djelatnici posebno obučeni od strane poduzeća za sastavljanje različitih vrsta hidrauličkih cilindara. Osim same montaže njihova zaduženja obuhvaćaju i konačnu kontrola svih elemenata koji se montiraju u sklop hidrauličkog cilindra. Neposredno prije samog postupka montaže sve izrađene komponente se čiste od zaostale strugotine i prašine. Prvi korak prilikom postupka montaže je ugradnja brtvi u glavu cilindra. Zbog veće efikasnosti i brzine djelatnici sastavljaju više cilindara odjednom. Glave cilindra prikazane su na slici 5.45.

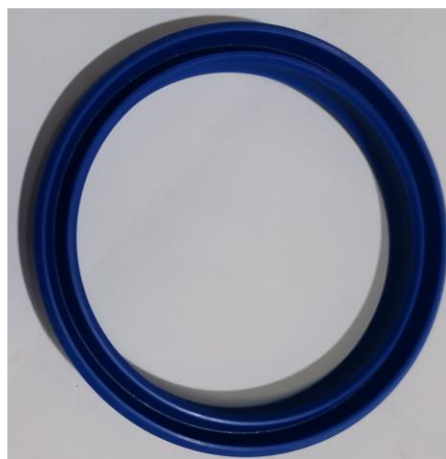


*Slika 5.45; Glave cilindara neposredno prije montaže [autor - 19.05.2022.]*

U glavu cilindra se montiraju brtva klipnjače, brisač, O-ring i potporni prsten za O-ring. Sve brtve se prilikom montaže kontroliraju, iz razloga da i najmanja nesavršenost brtve klipnjače može prouzročiti curenje hidrauličkog fluida. Nesavršenosti brisača najčešće uzrokuju ulazak nečistoća u mehanički sklop hidrauličkog cilindra koje mogu oštetiti brtvu klipnjače, osim ulaska nečistoća u cilindar gruba oštećenja brisača mogu uzrokovati oštećenja klipnjače u vidu grubih uzdužnih, plitkih i oštrih udubina koje mogu značajnije oštetiti brtvu klipnjače prilikom uvlačenja i izvlačenja hidrauličkog cilindra. Nesavršenosti O-ringa na glavi cilindra mogu uzrokovati curenje hidrauličkog cilindra između glave i cijevi cilindra. Svaka brtva ima dvije strane te je iznimno bitno pravilo pozicionirati brtvu u odnosu na djelovanje hidrauličkog fluida, te na kretanje klipnjače.



*Slika 5.46; Gornja strana brisača [autor - 19.05.2022.]*



*Slika 5.47; Donja strana brisača [autor - 19.05.2022.]*

Na slici 5.46 prikazana je gornja strana brisača, a na slici 5.47 donja strana brisača. Gornju stranu brisača je potrebno pozicionirati prema smjeru kretanja klipnjače prilikom izvlačenja kako bi se dobio efekt čišćenja klipnjače prilikom uvlačenja klipnjače.



*Slika 5.48; Gornja strana brtve klipnjače [autor - 19.05.2022.]*



*Slika 5.49; Donja strana brtve klipnjače [autor - 19.05.2022.]*

Na slici 5.48 prikazana je gornja strana brtve klipnjače na slici 5.49 prikazana je donja strana brtve klipnjače. Prilikom montaže brtva klipnjače mora biti pozicionirana na glavu cilindra na način da prilikom rada cilindra hidraulički fluid dolazi na donju stranu brtve klipnjače, točnije u utor brtve klipnjače vidljiv na slici 5.49, te uslijed djelovanja tlaka hidrauličkog fluida brtva se širi te se na taj način osigurava kvalitetna prepreka izlasku hidrauličkog fluida iz prostora hidrauličkog cilindra.



*Slika 5.50; Potporni prsten O-ringa [autor - 19.05.2022.]*



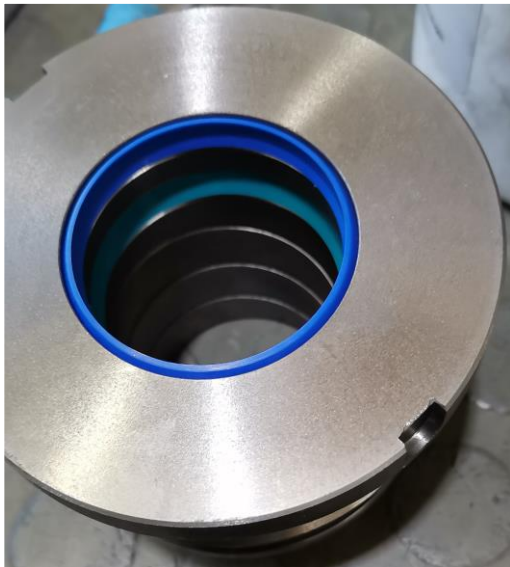
*Slika 5.51; O-ring glave cilindra [autor - 19.05.2022.]*

Na slici 5.50 prikazan je potporni prsten za O-ring, te na slici 5.51 prikazan je O-ring glave cilindra. Potporni prsten za O-ring ima dvije strane, na prvi pogled su iste, ali postoji vrlo bitna razlika jedna strana je zaobljena s vrlo velikim radijusom običnom čovjeku ne zamjetnom. Zaobljenu stranu potpornog prstena O-ringa vizualno je često teško odrediti zbog čega u ovom završnom radu ta strana nije ni prikazana jer je ne zamjetna na klasičnim slikama. Zaobljenu stranu radnici najčešće određuju pomoću prstiju taktilno, te zaobljena strana potpornog prstena O-ringa se pozicionira na način da je u direktnom kontaktu s O-ringom, a O-ring se pozicionira na način da je u direktnom kontaktu s hidrauličnim fluidom. Sve brtve na glavi cilindra se premazuju s specijalnom mašću za brtve koja dodatno osigurava nepropusnost brtvi, te štiti brtve od izravnog oštećenja prilikom daljnje montaže hidrauličkog cilindra. Specijalna mast za brtve prikazana je na slici 5.52 , glava cilindra sa svim brtvama prikazana je na slikama 5.53 i 5.54.



*Slika 5.52; Specijalna mast za brtvene elemente [autor - 19.05.2022.]*





*Slika 5.53; Glava cilindra s montiranim unutarnjim brtvama [autor - 19.05.2022.]*



*Slika 5.54; Glava cilindra sa montiranim O-ringom i potpornim prstenom O-ringa [autor - 19.05.2022.]*

Slijedeći korak je montaža klipa na klipnjaču. Na navoj klipnjače M30x2 neposredno prije montaže nanosi se sredstvo za osiguravanje vijaka lijepljenjem prvenstveno kako bi se učvrstio vijčani spoj klipa i klipnjače ,te navedeno sredstvo ima i sekundarnu ulogu stvaranja dodatne prepreke izlaska hidrauličkog fluida iz jedne komore cijevi cilindra u drugu. Klip se učvršćuje na klipnjaču, te se dodatno osigurava s šesterokutnim vijkom koji se još dodatno osigurava sa sredstvom za osiguranje vijaka lijepljenjem. Nakon montaže klipa na klipnjaču montira se brtva klipa na klip koja se montira u središnji vanjski utor klipa. U narednom koraku se glava cilindra montira na klipnjaču. Montirani klip, klipna brtva i glava cilindra na klipnjaču prikazani su na slici 5.55.



*Slika 5.55; Klipnjača sa montiranim klipom i glavom cilindra, te pripadnim brtvama [autor - 19.05.2022.]*

U narednom koraku režu se i provjeravaju klizači iz klizne vrpce na dimenziju jednaku opsegu utora za klizač na klipnu odnosno na dimenziju od 250 mm. Svaki klizač ne smije imati nikakve nedostatke iz razloga da i najmanji nedostatak može uzrokovati dodatno nepoželjno trenje između klizača i cijevi cilindra čime se gubi korisna kinetička energija koju klip prenosi na klipnjaču, a klipnjača na radni predmet. Nakon završetka rezanja klizača, utori na klipnu za klizače se premazuje specijalnom mašću za brtve koja je prethodno prikazana na slici 5.52, te se montiraju prethodno izrezani klizači prikazani na slici 5.56.



*Slika 5.56; Klizači izrezani na duljinsku dimenziju 250 mm [autor -19.05.2022.]*

Nakon montaže klizača, klipnjača s klipom i glavom cilindra montira se u zavarenu cijev cilindra s dnom. Glava cilindra se spaja preko navoja M85x2 za cijev cilindra. Te slijedi montaža oscilirajućeg prihвата MT4 koji se prvo pozicionira na način da se spoj dvaju dijelova oscilirajućeg prihвата MT4 nalazi na istoj osi kojoj je pozicioniran priključak za hidraulički fluid prilikom izvlačenja klipnjače. Oscilirajući prihvat MT4 učvršćuje se s vijcima ISO 4762 – 8.8 M12x70 zateznom silom 59 Nm određenom tehničkom dokumentacijom. Kako bi se osigurala zatezna sila od 59 Nm koristi se moment ključ s mogućnošću podešavanja zatezne sile prikazan na slici 5.57.



*Slika 5.57; Moment ključ s mogućnošću podešavanja zatezne sile [autor - 19.05.2022.]*

Posljednji korak kod montaže je montiranje kraja klipnjače na klipnjaču preko navoja M33x2. Svih 8 montiranih hidrauličkih cilindara prikazano je na slici 5.58.



*Slika 5.58; 8 hidrauličkih cilindara nakon postupka montaže [autor - 20.05.2022.]*

Posljednje ispitivanje hidrauličkih cilindara je testiranje na propusnost. Testiranje na propusnost provodi se na hidrauličkom agregatu prikazanom na slici 5.59.



*Slika 5.59; Hidraulički agregat [autor - 20.05.2022.]*

Testiranje na propusnost se provodi u nekoliko koraka. U prvom koraku hidraulički cilindar se osigurava, te se na cilindar stavljaju odgovarajući priključci za hidraulički fluid. Zatim se ispunjava cilindar sa hidrauličkim fluidom (hidrauličkim uljem) s obje strane, te se izvlači i uvlači klipnjača nekoliko puta kako bi se uklonio preostali zrak u cilindru. U slijedećem koraku hidraulički fluid se tlači u stražnju komoru cilindra, te se klipnjača izvlači. Hidraulički fluid se tlači sve dok manometar na hidrauličkom agregatu ne pokaže ispitni tlak od 375 bara. Kada se postigne ispitni tlak zaustavlja se proces tlačenja hidrauličkog fluida unutar cilindra, te se ispitni tlak drži 3 min. Tokom ispitnog vremena od 3 min prati se tlak na manometru koji ne smije pasti ispod 375 bara, te se vizualno provjeravaju mjesta zavora i klipnjača na pojavu hidrauličkog fluida koja bi upućivala na probleme s brtvama ili zavorima. Kod većih padova tlaka lako je odrediti mjesto curenja fluida iz cilindra jer fluid izlazi pod tlakom pa stvara sitni mlaz koji je lako uočljiv, ali takav slučaj je vrlo rijedak. Najveća mogućnost curenja fluida van cilindra je na mjestu zavora i to su najčešće mjesta zavora koja su teško dostupna zavarivaču tijekom zavarivanja. Kod takvih tipova hidrauličnih cilindara koji imaju teško dostupna mjesta zavora najčešće tlak fluida padne, ali taj pad tlaka je skoro pa neznan, te se vizualno može jedino uočiti kapalica hidrauličkog fluida na mjestu zavora. Radnici su posebno obučeni da detektiraju samostalno mjesta na kojima postoji najveća mogućnost izbijanja fluida iz cilindra, te da na ta mjesta posebno obrate pozornost prilikom testiranja. U slučaju pojave te jedne kapalice treba odmah reagirati na način da se demontira hidraulički cilindar, skida se zavar, čisti mjesto gdje se je nalazio prethodno skinjeni zavar kako bi se uklonilo svo ulje i nečistoće, te se time spriječili



nastanci ukljućaka. Mjesto na kojem se prethodno skinuo zavar se ponovno zavaruje, cilindar se ponovno montira, te se ponovno ispituje na hidraulićkom agregatu. Na cilindrima u ovom završnom radu kritićno mjesto za propuštanje hidraulićkog fluida je zavar cijevi cilindra sa dnom u podrućju blizine stražnjeg prikljućka za hidraulićki fluid. Kod zavarivanja navedenog podrućja prikazanog na slici 5.60, prikljućak je u neposrednoj blizini zavora pa je zavarivać primoran smanjiti snagu elektrićne energije kojom zavaruje, te zavarivati sporije kako ne bi oštetić prikljućak na dnu cilindra.



*Slika 5.60; Kritićno mjesto zavarivanja [autor - 17.05.2022.]*

U slućaju da ispitni tlak ne pada i nema kapljica hidraulićkog fluida na mjestima zavora i na klipnjaći postupak se ponavlja 3 puta za svaki cilindar. Ako je u sva tri puta sve uredu cilindar se prazni od hidraulićkog fluid, te se šalje na špricanje, po špricanju se suši, te pakira i nakraju se isporućuje kupcu. Na slici 5.61 prikazani su hidraulićki cilindri nakon provedenog špricanja odnosno tijekom sušenja boje.



Slika 5.61; Sušenje cilindra nakon špricanja [autor - 26.05.2022.]

Po završetku montaže cilindra dodatno na zahtjev kupca može se i vršiti posebni ispitni protokol prema listi za ispitni protokol prikazanoj na slici 5.62.

<b>Kupac:</b> Kunde: Purchaser:		<b>Broj nacrt:</b> Zeichnung Nr.: Drawing No.:		<b>Broj sklopa:</b> Zusammenbau Nr.: Assembly No.:	
<b>Narudžba br.:</b> Bestell-Nr.: P-Order No.:	<b>Ponuda br.:</b> Angebot Nr.: Offer No.:	<b>Proizvod:</b> Produkt: Product:	1	2	3
<b>Rok isporuke:</b> Lieferzeit: Delivery date.:	<b>Komada:</b> Stück: Pieces:	<b>Komada/proizvodu:</b> Stück/produkt: Pieces/product:	<b>HOD / Stroke/Hub (mm)</b>	<b>HOD / Stroke/Hub (mm)</b>	<b>HOD / Stroke/Hub (mm)</b>
<b>Radni pritisak:</b> Betriebsdruck: Operating pressure		<b>Ispitni pritisak:</b> Prüfdruck: Test pressure:	<b>Minimalni pritisak izvlačenja:</b> Min. Druck beim Ausfahren: Min. pressure to pull out:		<b>Minimalni pritisak uvlačenja:</b> Min. Druck beim Einfahren: Min. pressure to pull in:
				<b>Vrijeme držanja pod tlakom:</b> Prüfdruck-Standzeit: Duration of test pressure:	
<b>Kontrola/Kontrollen/Controls</b>		<b>odgovara</b> entspricht / accepted	<b>ne odgovara</b> entspr. nicht not accepted	<b>odgovara</b> entspricht accepted	<b>ne odgovara</b> entspr. nicht not accepted
		<b>odgovara</b> entspricht accepted	<b>ne odgovara</b> entspr. nicht not accepted	<b>odgovara</b> entspricht accepted	<b>ne odgovara</b> entspr. nicht not accepted
				<b>Napomena:</b> Anmerkung: Remark:	
1	<b>Ugradbene dimenzije</b> Einbaumaße Built in measurements	<input type="checkbox"/>	<input type="checkbox"/>	<input type="checkbox"/>	<input type="checkbox"/>
2	<b>Hod</b> Hub Stroke	<input type="checkbox"/>	<input type="checkbox"/>	<input type="checkbox"/>	<input type="checkbox"/>
3	<b>Prigušenje - stražnje</b> Dämpfung – bodenseitig Cushioning-bottom side	<input type="checkbox"/>	<input type="checkbox"/>	<input type="checkbox"/>	<input type="checkbox"/>
4	<b>Prigušenje - prednje</b> Dämpfung – stangenseitig Cushioning-rod side	<input type="checkbox"/>	<input type="checkbox"/>	<input type="checkbox"/>	<input type="checkbox"/>
5	<b>Cjelovitost</b> Vollständigkeit Completeness	<input type="checkbox"/>	<input type="checkbox"/>	<input type="checkbox"/>	<input type="checkbox"/>
6	<b>U skladu s nacrt. (priključci, itd.)</b> Zeichnungsgerechte Ausführung (Anschlüsse, etc.) In accordance with drawing (connections etc.)	<input type="checkbox"/>	<input type="checkbox"/>	<input type="checkbox"/>	<input type="checkbox"/>
7	<b>Klipnjača : pravocrtno kretanje</b> Kolbenstange: verläuft in Achse Piston rod runs straight	<input type="checkbox"/>	<input type="checkbox"/>	<input type="checkbox"/>	<input type="checkbox"/>
8	<b>Klipnjača: površinska kontrola</b> Kolbenstange: Oberfläche – visuell Pistonrod: surface-visual	<input type="checkbox"/>	<input type="checkbox"/>	<input type="checkbox"/>	<input type="checkbox"/>
9	<b>Klipnjača: kontrola sloja kroma</b> Kolbenstange: Schichtdicke Chrom-plating thickness of the rod	<input type="checkbox"/>	<input type="checkbox"/>	<input type="checkbox"/>	<input type="checkbox"/>
10	<b>Klipnjača: hrapavost površine</b> Kolbenstange: Rauheit Pistonrod: roughness	<input type="checkbox"/>	<input type="checkbox"/>	<input type="checkbox"/>	<input type="checkbox"/>
11	<b>Provjera brtvljenja</b> Dichtheitsprüfung Tightness test	<input type="checkbox"/>	<input type="checkbox"/>	<input type="checkbox"/>	<input type="checkbox"/>
12	<b>Kontrola bojanja</b> Anstrich Coat of paint	<input type="checkbox"/>	<input type="checkbox"/>	<input type="checkbox"/>	<input type="checkbox"/>
13	<b>Moment pritezanja vijaka</b> Anzugsdrehmoment der Schrauben Starting torque of the screws	<input type="checkbox"/>	<input type="checkbox"/>	<input type="checkbox"/>	<input type="checkbox"/>
14	<b>Oznaka</b> Stempelung, Typenschild Marking	<input type="checkbox"/>	<input type="checkbox"/>	<input type="checkbox"/>	<input type="checkbox"/>
<b>Ime i prezime kontrolora:</b> Kontrollier Name: Name of controller:		<b>Potpis:</b> Unterschrift: Signature:	<b>Napomene</b> Bemerkungen Remarks:		

Slika 5.62; Lista za ispitni protokol cilindra [8]

Kod ispitnog protokola mjere se i provjeravaju slijedeće stavke:

1. Ugradbena dimenzija – predstavlja mogućnost montaže svih dijelova u sklop hidrauličkog cilindra, te se provjerava tijekom postupka montaže
2. Hod – mjeri se udaljenost od vrha brtve klizača pa do krajnjeg dijela izvučene klipnjače
3. Prigušenje – stražnje – ne izvodi se iz razloga da ovaj tip hidrauličkog cilindra nema stražnje prigušenje
4. Prigušenje – prednje - ne izvodi se iz razloga da ovaj tip hidrauličkog cilindra nema prednje prigušenje
5. Cjelovitost - mjere se sve vanjske mjere hidrauličkog cilindra
6. U skladu s nacrt. (priključci, itd.) -uspoređuju se prethodno izmjerene vanjske mjere s tehničkom dokumentacijom
7. Klipnjača: pravocrtno kretanje
8. Klipnjača: površinska kontrola
9. Klipnjača: kontrola sloja kroma
10. Klipnjača: hrapavost površine
11. Provjera brtvi
12. Kontrola bojanja
13. Moment pritezanja vijka
14. Oznaka

Navedeni ispitni protok za ovih 8 hidrauličkih cilindara nije zatražen od strane kupca pa stoga nije niti proveden, iako se većina stavki provela tijekom same proizvodnje poput kontrole hoda, ugradbenih dimenzija, cjelovitosti, ispitivanja hrapavosti, kontrole momenta vijaka i ostalih ispitivanja prethodno navedenih u radu.

### **5.3.7. Otkrivena greška prilikom proizvodnje**

Prilikom montaže jednog od 8 hidrauličkih cilindara. Detektirano je oštećenje klipnjače prikazano na slikama 5.63 i 5.64.



*Slika 5.63; Oštećenje klipnjače [autor - 19.05.2022.]*



*Slika 5.64; Naznačeno oštećenje klipnjače [autor - 19.05.2022.]*

Prikazano oštećenje klipnjače je udubina od 2 mm nastala prilikom strojne obrade, djelatnik na stroj obradi nije detektirao nastalo oštećenje ni tijekom ni nakon izrade klipnjače. Navedeno oštećenje detektirao je djelatnik na montaži što ukazuje na važnost kontrole svih sudionika u procesu proizvodnje, ali i na nedostatak 100 % - tne kontrole. Prikazana klipnjača ne smije se montirati prvenstveno jer izlazi iz zadanih tolerancija, te montažom oštećene klipnjače oštetile bi se brtve zbog oštrog ruba nastale udubine, posljedično oštećenju brtva došlo bi do izlivanja hidrauličnog fluida van područja cilindra. Prikazano oštećenje je dokumentirano, oštećena klipnjača je otpisana u škart, te je napravljen radni nalog za novu klipnjaču.

#### **5.4. Mjerna oprema u poduzeću**

Poduzeće ne proizvodi velike serije istih proizvoda. Svaki novi radni nalog im je u pravilu novi proizvod od nekoliko industrijskih hidrauličnih cilindara koji imaju drugačije karakteristike od prijašnjeg radnog naloga. Iz navedenog razloga u poduzeću se koristi 100 % - tna kontrola svih pozicija s naglaskom na tolerirane pozicije. 100 % - tna kontrola se koristi još iz razloga da se hidraulički cilindri proizvedeni u navedenom poduzeću koriste u različitim industrijskim granama te nastankom blokade cilindra ili neispravnog rada postoji realna mogućnost uništenja imovine ili nastanka ozljeda radnika. Poduzeće tijekom proizvodnje prvenstveno koristi mjernu opremu za dimenzijsku kontrolu:

- Pomična mjerila – prikazano na slici 5.65
- Mikrometri (klasični) – prikazan na slici 5.65
- Mikrometri za unutarnje mjerenje -prikazan na slici 5.66



- Mjerači unutarnje čeljusti – prikazan na slici 5.67

Sva mjerna oprema je umjerena od strane licencirane ustanove za provođenje umjeravanja ili od strane tvrtke, te za svu mjernu opremu postoji dokumentacija o umjeravanju mjerne opreme na kojoj je naveden datum do kada vrijedi provedeno umjeravanje mjerne opreme. Umjeravanje mjerne opreme se povodi kako bi se osigurala kvaliteta ,točnost, slijedivost, te pouzdanost prilikom procesa proizvodnje krajnjeg proizvoda. Posljedično se osigurava konkurentnost na tržištu, izbjegavaju pogreške prilikom proizvodnje, te ispunjavaju i premašuju zahtjevi kupca. Osim redovnog umjeravanja mjernih instrumenata tvrtka posjeduje i niz setova mjernih etalona nižeg stupnja kojima se redovno mjerna oprema provjerava. Navedeni setovi mjernih etalona također se daju na umjeravanja u licenciranu ustanovu za provođenje umjeravanja.



*Slika 5.65;Mikrometar i pomično mjerilo [autor - 22.04.2022.]*



*Slika 5.66;Mikrometar za unutarnje mjerenje [autor - 22.04.2022.]*



*Slika 5.67;Mjerač unutarnje čeljusti [autor - 22.04.2022.]*

## 6. Zaključak

Iz ovog završnog rada može se zaključiti da pravilno upravljanje kvalitetom u bilo kojem poduzeću predstavlja neizmjerljivo bitan segment djelatnosti poduzeća. Za malo poduzeće kao što je ovo opisano u ovom završnom radu pravilno upravljanje kvalitetom predstavlja egzistencijalnu radnju u svrhu opstanka na tržištu. Mala poduzeća primorana su konkurirati višestruko većim poduzećima od sebe, upravo zbog toga moraju težiti uspostavi što više razine kvalitete u svojim djelatnostima.

U cijeloj organizacijskoj strukturi unutar poduzeća svi sustavi moraju težiti radu prema zahtjevima norme ISO 9001 : 2015. Težnjom što boljem ispunjenju zahtjeva norme ISO 9001 : 2015 osigurava se adekvatna kvaliteta provođenja proizvodnog procesa, te posljedično tome dobiva kvalitetan proizvod ili usluga s kojim će kupac biti zadovoljan i ponovno se vratiti. Osim norme ISO 9001 : 2015 postepeno je potrebno uvoditi i ostale norme i standarde ovisno o djelatnosti kojom se poduzeće bavi u svrhu povećanja standarda i kvalitete rada i usluga koje pruža poduzeće.

Svako poduzeće mora biti svjesno da nesukladnosti unutar procesa je nemoguće u potpunosti ukloniti iz razloga da savršen proces ne postoji. Nastale nesukladnosti mogu se smanjiti na minimalnu razinu adekvatnom primjenom kontrole kvalitete kod koje se nastale nesukladnosti mogu predvidjeti i izbjeći u gotovom proizvodu. Kontrola kvalitete unutar poduzeća je neprekidan proces koji se mora kontinuirano unapređivati od strane svih uključenih.

## 7. Literatura

- [1] Ž. Kondić: Kvaliteta i ISO 9000 -primjena - Varaždin 2007.
- [2] Ž. Kondić: Statistička kontrola kvalitete – Varaždin 2012.
- [3] Ž. Kondić: Prezentacije iz predmeta „Kontrola kvalitete“ – Merlin 2022
- [4] <https://www.juran.com/blog/the-history-of-quality/#:~:text=Quality%20management%20systems%2C%20as%20we,father%20of%20statistical%20quality%20control>. [24.05.2022.]
- [5] <https://www.isotracker.com/blog/a-concise-history-of-quality-control/> [24.05.2022.]
- [6] <https://www.nvtquality.com/white-papers/jurans-steps-for-quality-improvement/#:~:text=Juran%20defines%20quality%20as%20fitness,down%20management%20and%20technical%20methods>. [24.05.2022.]
- [7] <https://www.svijet-kvalitete.com/index.php/upravljanje-kvalitetom/948-pdca-krug> [24.05.2022.]
- [8] Poduzeće Hydromat d.o.o.
- [9] [https://www.parker.com/Literature/Cylinder%20Europe/Cylinder%20Europe%20-%20English%20Literature/Product%20Literature/HMI\\_1150-9-uk.pdf](https://www.parker.com/Literature/Cylinder%20Europe/Cylinder%20Europe%20-%20English%20Literature/Product%20Literature/HMI_1150-9-uk.pdf) [30.05.2022.]
- [10] [http://www.kresimir-buntak.com/Radovi/2019/Utjecaj\\_ind\\_4-0\\_sustav\\_upravljanja\\_kvalitetom.pdf](http://www.kresimir-buntak.com/Radovi/2019/Utjecaj_ind_4-0_sustav_upravljanja_kvalitetom.pdf) [30.05.2022.]
- [11] <https://asq.org/quality-resources/flowchart#:~:text=A%20flowchart%20is%20a%20picture,process%2C%20or%20a%20project%20plan>. [30.05.2022.]
- [12] <https://www.svijet-kvalitete.com/index.php/upravljanje-kvalitetom/948-pdca-krug> [03.06.2022.]
- [13] [http://www.masfak.ni.ac.rs/images/upload/Upis/MAS\\_prirpamna\\_n/uvod\\_u\\_m\\_-\\_priprema/5.\\_Alati\\_kvaliteta-Ishikawa\\_metoda.pdf](http://www.masfak.ni.ac.rs/images/upload/Upis/MAS_prirpamna_n/uvod_u_m_-_priprema/5._Alati_kvaliteta-Ishikawa_metoda.pdf) [03.06.2022.]
- [14] <https://support.microsoft.com/hr-hr/office/stvaranje-osnovnog-dijagrama-tijeka-e207d975-4a51-4bfa-a356-eeec314bd276> [03.06.2022.]
- [15] [https://littleml.files.wordpress.com/2015/07/age\\_vs\\_salary.png?w=404&h=303](https://littleml.files.wordpress.com/2015/07/age_vs_salary.png?w=404&h=303) [03.06.2022.]

## Popis slika

SLIKA 2.1; PDCA KRUG [7] .....	3
SLIKA 3.1; POSTUPAK POBOLJŠANJA KONTROLE KVALITETE [1] .....	8
SLIKA 3.2; ISIKAWA DIJAGRAM [9].....	9
SLIKA 3.3; ABC DIJAGRAM [1].....	10
SLIKA 3.4; DIJAGRAM TIJEKA [14] .....	12
SLIKA 3.5; OBLICI HISTOGRAMA [1] .....	14
SLIKA 3.6; DIJAGRAM RASPRŠENJA [15].....	15
SLIKA 3.7; KONTROLNE KARTE [3].....	16
SLIKA 5.1; PRESJEK 3D MODELA HIDRAULIČKOG CILINDRA SA NAZNAČENIM POZICIJAMA [8] .....	21
SLIKA 5.2; KRAJ KLIPNJAČE [AUTOR - 21.04.2022.] .....	22
SLIKA 5.3; 3D MODEL KLIPNJAČE [AUTOR - 21.04.2022.].....	22
SLIKA 5.4; GLAVA CILINDRA [AUTOR - 21.04.2022.].....	23
SLIKA 5.5; 3D MODEL CIJEVI CILINDRA [AUTOR - 21.04.2022.].....	23
SLIKA 5.6; ZAVARENI PRIKLJUČAK CILINDRA 1/2" [AUTOR - 21.04.2022.].....	23
SLIKA 5.7; 3D MODEL OSCILIRAJUĆEG PRIHVAT MT4 [AUTOR - 21.04.2022.].....	24
SLIKA 5.8; 3D MODEL VIJKA M12x70 [AUTOR - 21.04.2022.] .....	24
SLIKA 5.9; KLIP [AUTOR - 21.04.2022.].....	25
SLIKA 5.10; 3D MODEL ŠESTEROKUTNOG VIJKA M6x8 [AUTOR - 21.04.2022.] .....	25
SLIKA 5.11; DNO CILINDRA [AUTOR - 26.07.2022.].....	25
SLIKA 5.12; PRIKLJUČAK DNA CILINDRA [AUTOR - 26.04.2022.] .....	25
SLIKA 5.13; 3D MODEL KLIZAČA KLIPA [AUTOR - 21.04.2022.].....	26
SLIKA 5.14; 3D MODEL BRTVE KLIPA [AUTOR - 21.04.2022.] .....	26
SLIKA 5.15; 3D MODEL O-RINGA NA KLIPU [AUTOR - 21.04.2022.] .....	26
SLIKA 5.16; 3D MODEL O-RINGA NA GLAVI CILINDRA [AUTOR - 21.04.2022.].....	27
SLIKA 5.17; 3D MODEL POTPORNOG PRSTENA [AUTOR - 21.04.2022.] .....	27
SLIKA 5.18; 3D MODEL BRTVE KLIPNJAČE [AUTOR - 21.04.2022.].....	27
SLIKA 5.19; 3D MODEL BRISAČA [AUTOR - 21.04.2022.].....	28
SLIKA 5.20; UPUTE ZA GENERIRANJE NARUDŽBE STANDARDNIH HIDRAULIČKIH CILINDARA [8].....	28
SLIKA 5.21; GRAF ODABIRA PROMJERA KLIPNJAČE [12].....	30
SLIKA 5.22; RADNI NALOG [8].....	31
SLIKA 5.23; 3D MONTAŽNI PRESJEK MODELA HIDRAULIČKOG CILINDRA [8].....	33
SLIKA 5.24; DIJAGRAM TIJEKA KONTROLE U PROIZVODNJI [AUTOR – 20.06.2022.] .....	34
SLIKA 5.25; HORIZONTALNA TRAČNA PILA HAP 280 [AUTOR – 21.04.2022.] .....	35
SLIKA 5.26; TOKARSKI OBRADNI CENTAR ST 10Y HAAS [AUTOR - 21.04.2022.] .....	36
SLIKA 5.27; STEZANJE SIROVCA GLAVE CILINDRA [AUTOR - 21.04.2022.] .....	36
SLIKA 5.28; OBRADA GLAVE CILINDRA U JEDNOM STEZANJU [AUTOR - 22.04.2022.] .....	37
SLIKA 5.29; MIKROMETAR I POMIČNO MJERILO [AUTOR - 22.04.2022.].....	38
SLIKA 5.30; MIKROMETAR ZA UNUTARNJE MJERENJE [AUTOR - 22.04.2022.] .....	38
SLIKA 5.31; MJERAČ UNUTARNJE ČELJUSTI [AUTOR - 22.04.2022.] .....	38

SLIKA 5.32; SIROVAC DNA CILINDRA [AUTOR - 20.04.2022.].....	38
SLIKA 5.33; DNO CILINDRA [AUTOR - 26.04.2022.].....	39
SLIKA 5.34; PRIKLJUČAK DNA CILINDRA [AUTOR - 26.04.2022.].....	39
SLIKA 5.35; TOKARSKI OBRADNI CENTAR HAAS ST 30 SSS [AUTOR - 21.04.2022.].....	39
SLIKA 5.36; STANDARDNE KROMIRANE ŠIPKE PROMJERA 45 MM [AUTOR - 05.05.2022.].....	40
SLIKA 5.37; KLIPNJAČE [AUTOR - 17.05.2022.].....	40
SLIKA 5.38; KLIP [AUTOR - 22.04.2022.].....	41
SLIKA 5.39; UREĐAJ ZA MJERENJE HRAPAVOSTI INSIZE ISR-C300 [AUTOR - 22.04.2022.].....	41
SLIKA 5.40; PRIKLJUČAK CILINDRA [AUTOR - 21.04.2022.].....	42
SLIKA 5.41; OBRADA OSCILIRAJUĆE PRIHVATA MT4 NA GLODALICI HECKERT [AUTOR - 27.04.2022.].....	42
SLIKA 5.42; OBRADA OSCILIRAJUĆEG PRIHVATA MT4 NA TOKARILICI PRVOMAJSKA TVP 300 [AUTOR - 27.04.2022.].....	42
SLIKA 5.43; POSTUPAK ZAVARIVANJA DNA I CIJEVI CILINDRA [AUTOR - 17.05.2022.].....	43
SLIKA 5.44; ZAVARENO DNO I CIJEV CILINDRA [AUTOR - 17.05.2022.].....	43
SLIKA 5.45; GLAVE CILINDARA NEPOSREDNO PRIJE MONTAŽE [AUTOR - 19.05.2022.].....	44
SLIKA 5.46; GORNJA STRANA BRISAČA [AUTOR - 19.05.2022.].....	45
SLIKA 5.47; DONJA STRANA BRISAČA [AUTOR - 19.05.2022.].....	45
SLIKA 5.48; GORNJA STRANA BRTVE KLIPNJAČE [AUTOR - 19.05.2022.].....	45
SLIKA 5.49; DONJA STRANA BRTVE KLIPNJAČE [AUTOR - 19.05.2022.].....	45
SLIKA 5.50; POTPORNI PRSTEN O-RINGA [AUTOR - 19.05.2022.].....	46
SLIKA 5.51; O-RING GLAVE CILINDRA [AUTOR - 19.05.2022.].....	46
SLIKA 5.52; SPECIJALNA MAST ZA BRTVENE ELEMENTE [AUTOR - 19.05.2022.].....	46
SLIKA 5.53; GLAVA CILINDRA S MONTIRANIM UNUTARNJIM BRTVAMA [AUTOR - 19.05.2022.].....	47
SLIKA 5.54; GLAVA CILINDRA SA MONTIRANIM O-RINGOM I POTPORNIM PRSTENOM O-RINGA [AUTOR - 19.05.2022.].....	47
SLIKA 5.55; KLIPNJAČA SA MONTIRANIM KLIPOM I GLAVOM CILINDRA, TE PRIPADNIM BRTVAMA [AUTOR - 19.05.2022.].....	47
SLIKA 5.56; KLIZAČI IZREZANI NA DULJINSKU DIMENZIJU 250 MM [AUTOR - 19.05.2022.].....	48
SLIKA 5.57; MOMENT KLJUČ S MOGUĆNOŠĆU PODEŠAVANJA ZATEZNE SILE [AUTOR - 19.05.2022.].....	49
SLIKA 5.58; 8 HIDRAULIČKIH CILINDARA NAKON POSTUPKA MONTAŽE [AUTOR - 20.05.2022.].....	49
SLIKA 5.59; HIDRAULIČKI AGREGAT [AUTOR - 20.05.2022.].....	50
SLIKA 5.60; KRITIČNO MJESTO ZAVARIVANJA [AUTOR - 17.05.2022.].....	51
SLIKA 5.61; SUŠENJE CILINDARA NAKON ŠPRICANJA [AUTOR - 26.05.2022.].....	52
SLIKA 5.62; LISTA ZA ISPITNI PROTOKOL CILINDRA [8].....	52
SLIKA 5.63; OŠTEĆENJE KLIPNJAČE [AUTOR - 19.05.2022.].....	54
SLIKA 5.64; NAZNAČENO OŠTEĆENJE KLIPNJAČE [AUTOR - 19.05.2022.].....	54
SLIKA 5.65; MIKROMETAR I POMICNO MJERILO [AUTOR - 22.04.2022.].....	55
SLIKA 5.66; MIKROMETAR ZA UNUTARNJE MJERENJE [AUTOR - 22.04.2022.].....	55
SLIKA 5.67; MJERAČ UNUTARNJE ČELJUSTI [AUTOR - 22.04.2022.].....	55

## Popis tablica

TABLICA 1; PRIMJER KONTROLNOG LISTA [AUTOR – 30.05.2022.] .....	18
---	----

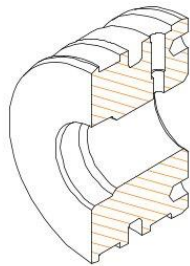
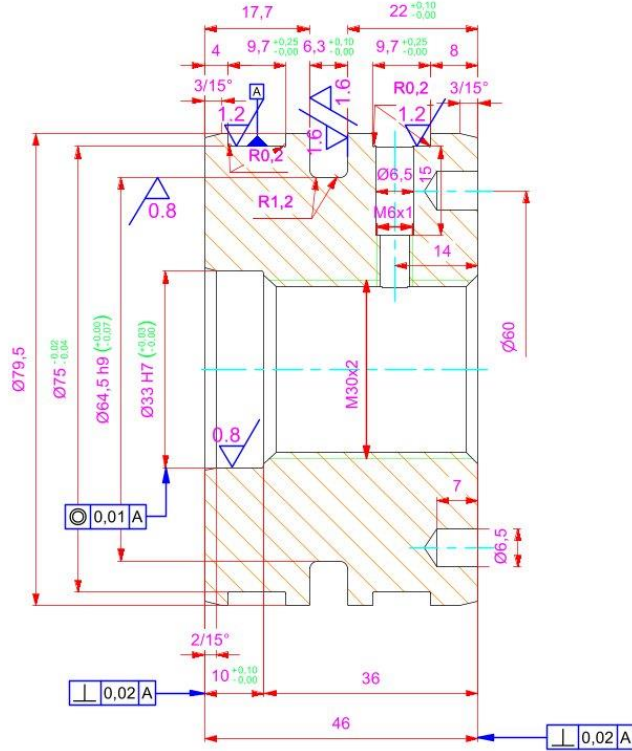


Ovaj nacrt je autorska svojina poduzeća "HYDROMAT d.o.o." Ivanec. Bez njegovog pismenog odobrenja isti se ne smije precrtavati, umnozavati, niti koristiti za proizvodnju prikazanog predmeta!  
 This design is owned by company "HYDROMAT d.o.o." Ivanec-Croatia. Without their scribed permission, this drawing is not allowed obliterating, coping, either using for production of this item!

Kom/Pcs/Slk

10

3.2



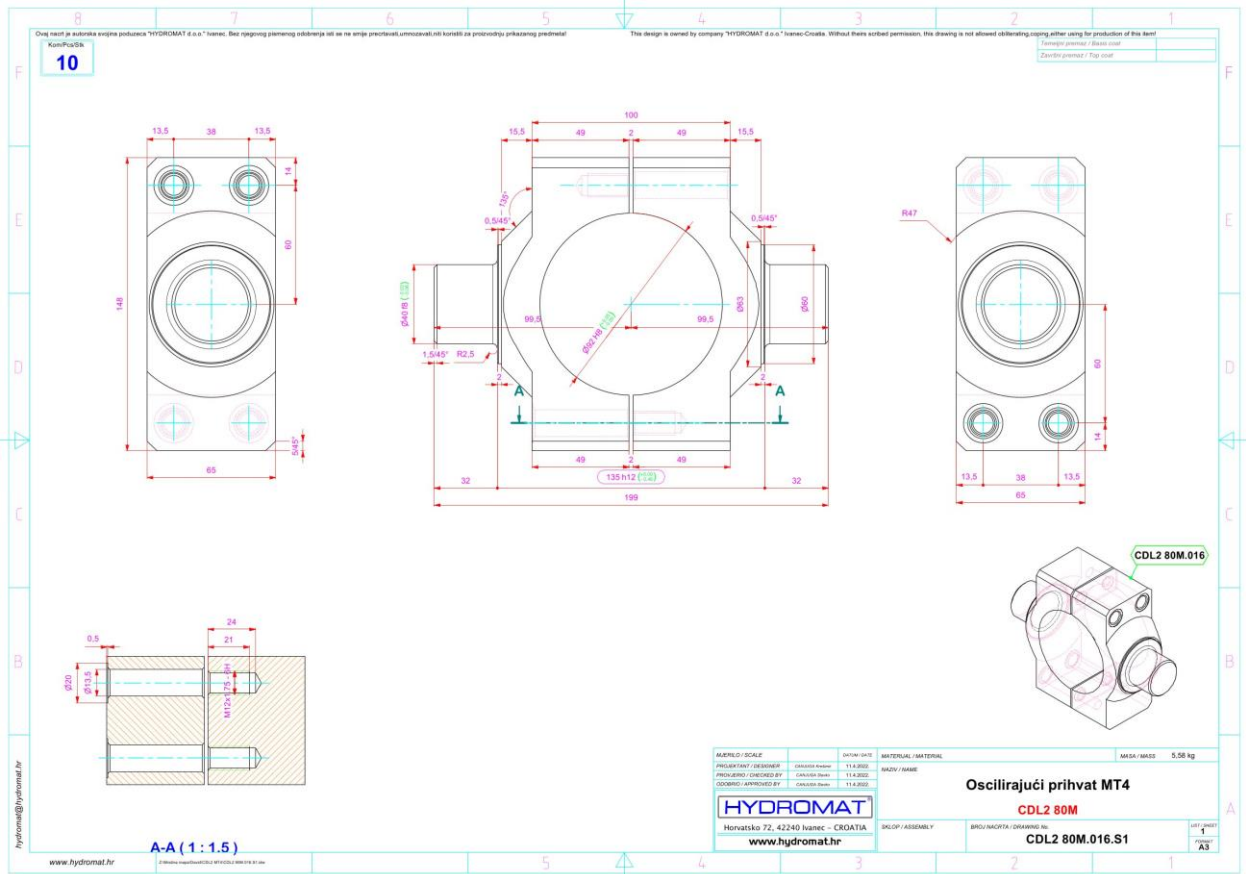
MJERILO / SCALE	1:1	DATUM / DATE	MATERIJAL / MATERIAL	S355J2G3 / 1.0570 / Č. 0563 / St 52-3	MASA / MASS	1.37 kg
PROJEKTANT / DESIGNER	CANJUGA Kirešimir	15.03.2010.	NAZIV / NAME	<p><b>Klip 80</b></p> <p><b>A3080</b></p>		
PROVJERIO / CHECKED BY						
ODOBRIO / APPROVED BY						
<p><b>HYDROMAT</b></p> <p>Horvatsko 72, 42240 Ivanec - CROATIA</p> <p><a href="http://www.hydromat.hr">www.hydromat.hr</a></p>			SKLOP / ASSEMBLY	BROJ NACRTA / DRAWING No.	<p>LIST / SHEET</p> <p>1</p> <p>FORMAT</p> <p>A4</p>	
			<p><b>A3080L0000C00.004</b></p>			

[www.hydromat.hr](http://www.hydromat.hr)

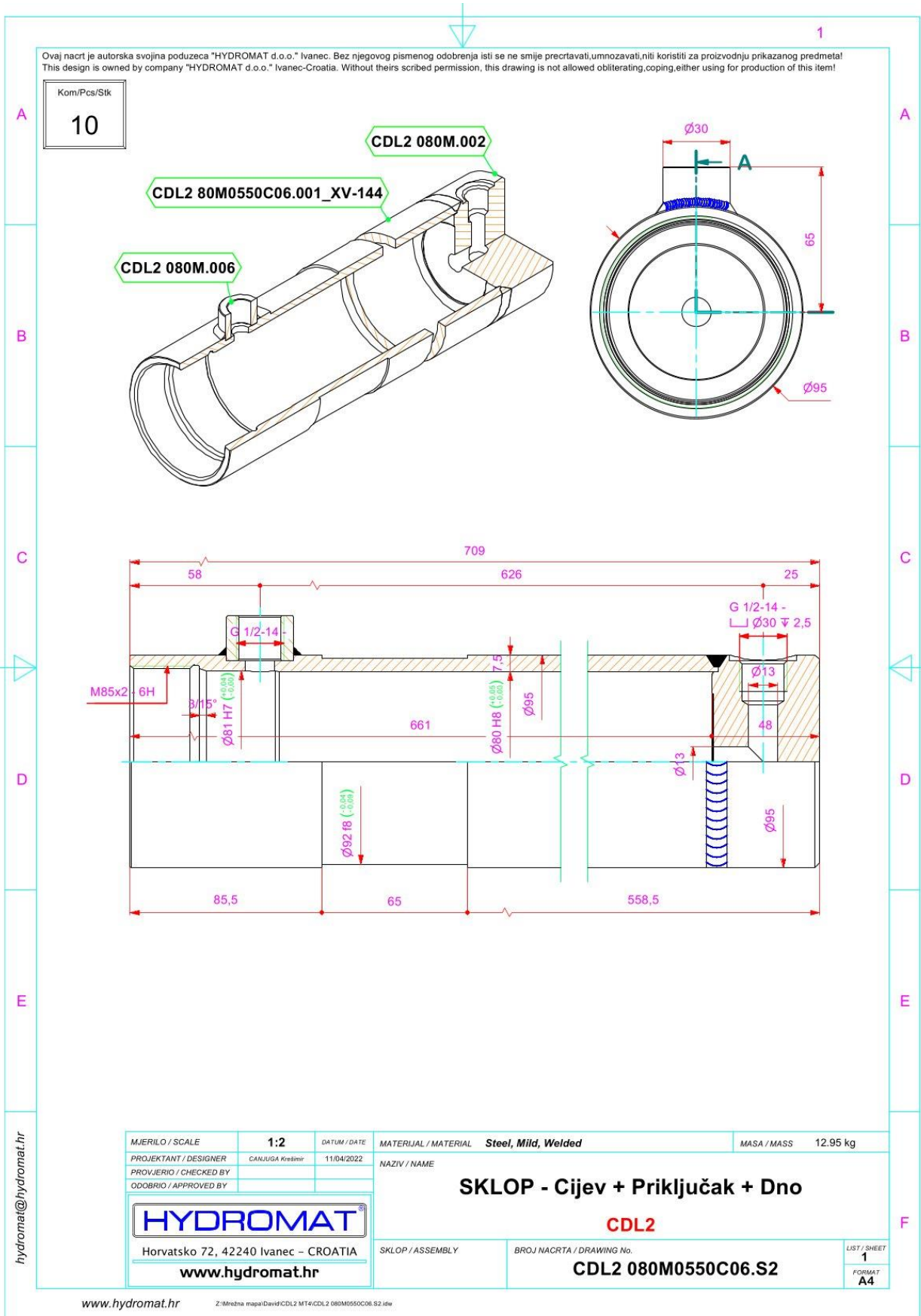
Z:\Mrežna mapa\David\CDLZ MT4\A3080L0000C00.004.kw

Prilog br. 2

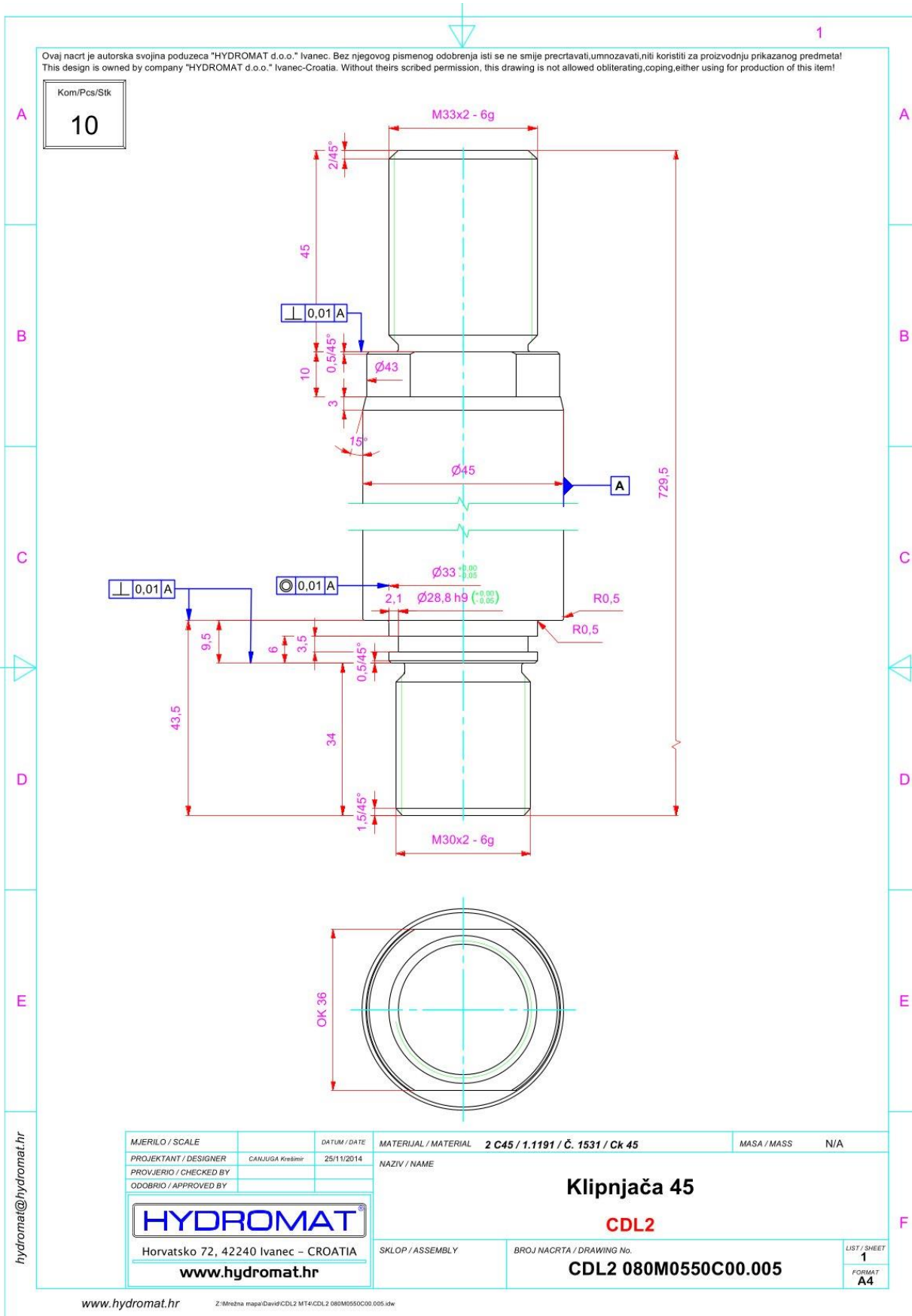




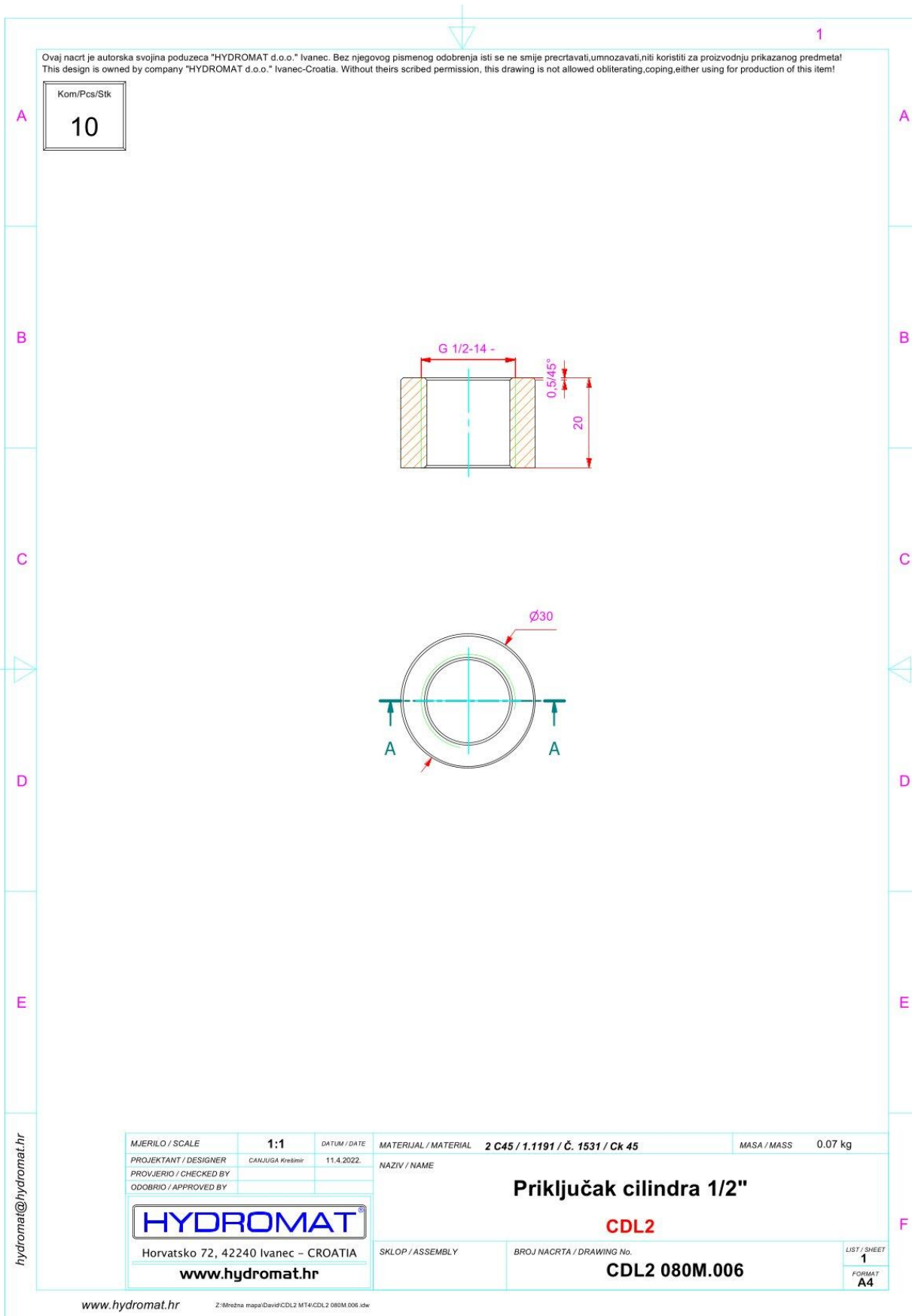
Prilog br. 3



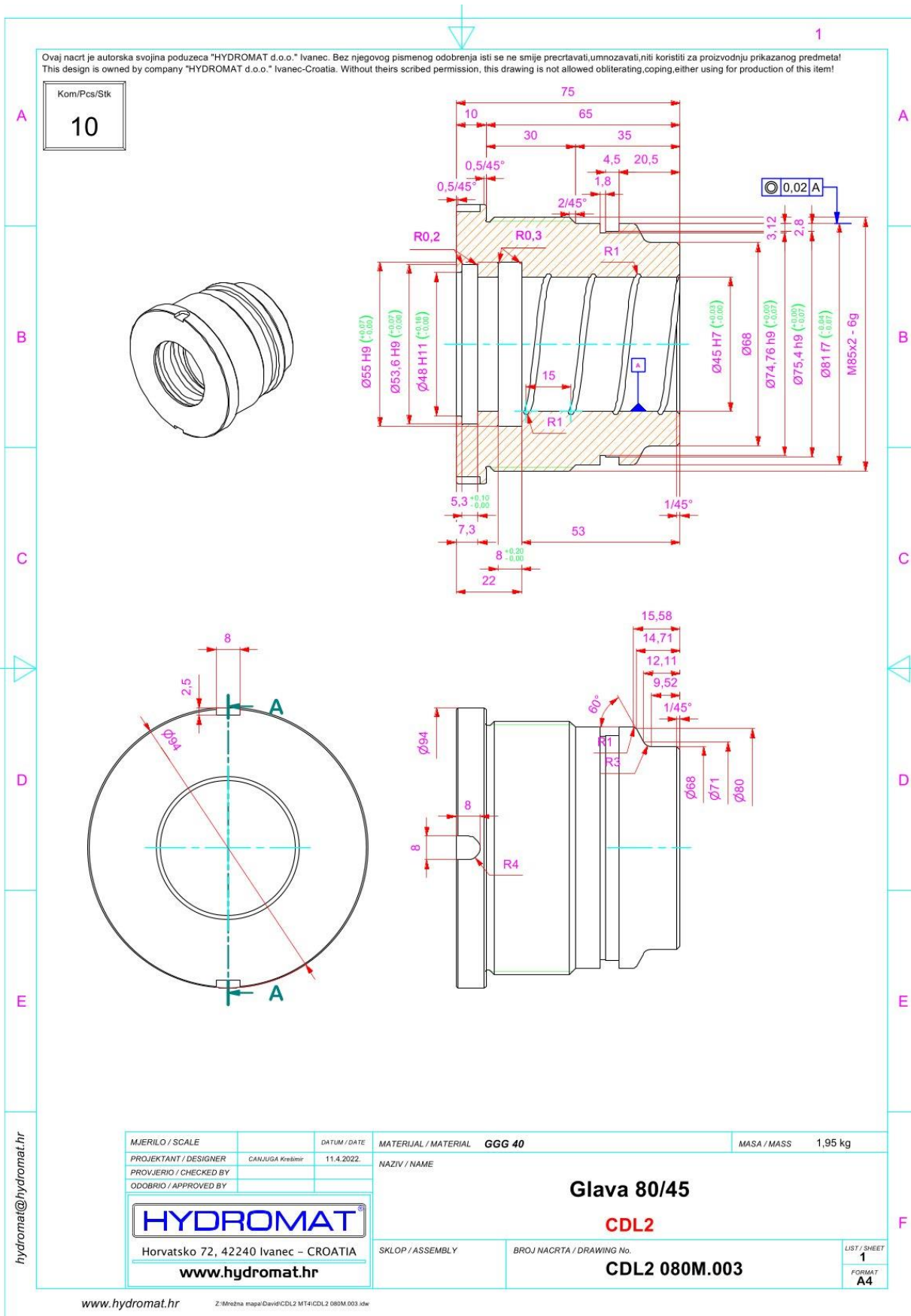
Prilog br. 4



Prilog br. 5



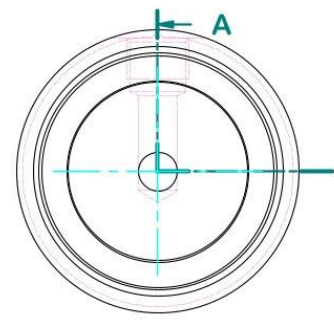
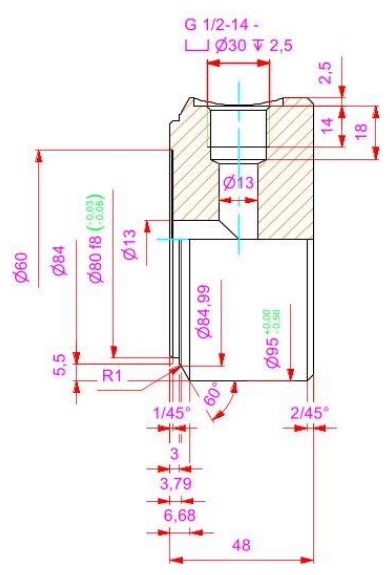
Prilog br. 6



Prilog br. 7

Ovaj nacrt je autorska svojina poduzeca "HYDROMAT d.o.o." Ivanec. Bez njegovog pismenog odobrenja isti se ne smije precrtavati, umnozavati, niti koristiti za proizvodnju prikazanog predmeta!  
This design is owned by company "HYDROMAT d.o.o." Ivanec-Croatia. Without their scribed permission, this drawing is not allowed obliterating, coping, either using for production of this item!

Kom/Pcs/Slk  
**10**



hydromat@hydromat.hr

MJERILO / SCALE	<b>1:2</b>	DATUM / DATE	11.4.2022.	MATERIJAL / MATERIAL	<b>S355J2G3 / 1.0570 / Č. 0563 / St 52-3</b>	MASA / MASS	N/A
PROJEKTANT / DESIGNER	CANJUGA Kirešimir			NAZIV / NAME	<b>Dno</b>		
PROVJERIO / CHECKED BY					<b>CDL2</b>		
ODOBRIO / APPROVED BY				SKLOP / ASSEMBLY	BROJ NACRTA / DRAWING No.	<b>CDL2 080M.002</b>	
 Horvatsko 72, 42240 Ivanec - CROATIA <a href="http://www.hydromat.hr">www.hydromat.hr</a>						LIST / SHEET	<b>1</b>
						FORMAT	<b>A4</b>





IZJAVA O AUTORSTVU  
I  
SUGLASNOST ZA JAVNU OBJAVU

Završni/diplomski rad isključivo je autorsko djelo studenta koji je isti izradio te student odgovara za istinitost, izvornost i ispravnost teksta rada. U radu se ne smiju koristiti dijelovi tuđih radova (knjiga, članaka, doktorskih disertacija, magistarskih radova, izvora s interneta, i drugih izvora) bez navođenja izvora i autora navedenih radova. Svi dijelovi tuđih radova moraju biti pravilno navedeni i citirani. Dijelovi tuđih radova koji nisu pravilno citirani, smatraju se plagijatom, odnosno nezakonitim prisvajanjem tuđeg znanstvenog ili stručnoga rada. Sukladno navedenom studenti su dužni potpisati izjavu o autorstvu rada.

Ja, David Kresonja (ime i prezime) pod punom moralnom, materijalnom i kaznenom odgovornošću, izjavljujem da sam isključivi autor/ica završnog rada pod naslovom Kontrola kvalitete u poduzeću Hydromat na odabranom proizvodu (upisati naslov) te da u navedenom radu nisu na nedozvoljeni način (bez pravilnog citiranja) korišteni dijelovi tuđih radova.

Student/ica:  
David Kresonja

David Kresonja  
(vlastoručni potpis)

Sukladno Zakonu o znanstvenoj djelatnosti i visokom obrazovanju završne/diplomske radove sveučilišta su dužna trajno objaviti na javnoj internetskoj bazi sveučilišne knjižnice u sastavu sveučilišta te kopirati u javnu internetsku bazu završnih/diplomskih radova Nacionalne i sveučilišne knjižnice. Završni radovi istovrsnih umjetničkih studija koji se realiziraju kroz umjetnička ostvarenja objavljuju se na odgovarajući način.

Ja, David Kresonja (ime i prezime) neopozivo izjavljujem da sam suglasan/na s javnom objavom završnog rada pod naslovom Kontrola kvalitete u poduzeću Hydromat na odabranom proizvodu (upisati naslov) čiji sam autor/ica.

Student/ica:  
David Kresonja

David Kresonja  
(vlastoručni potpis)