

Krov - primjer dvostruke visulje

Martinčević-Mikić, Mihael

Undergraduate thesis / Završni rad

2022

Degree Grantor / Ustanova koja je dodijelila akademski / stručni stupanj: **University North / Sveučilište Sjever**

Permanent link / Trajna poveznica: <https://um.nsk.hr/um:nbn:hr:122:378768>

Rights / Prava: [In copyright](#)/[Zaštićeno autorskim pravom.](#)

Download date / Datum preuzimanja: **2024-08-17**



Repository / Repozitorij:

[University North Digital Repository](#)





Sveučilište Sjever

Završni rad br. 449/GR/2022

Krov – primjer dvostruke visulje

Mihael Martinčević-Mikić, 3877/336



Sveučilište Sjever

Odjel za graditeljstvo

Završni rad br. 449/GR/2022

Krov – primjer dvostruke visulje

Student

Mihael Martinčević-Mikić, 3877/336

Mentor

Dražen Arbutina, dipl. ing. arh.

Varaždin, rujan 2022. godine

Prijava završnog rada

Definiranje teme završnog rada i povjerenstva

ODJEL Odjel za graditeljstvo

STUDIJ preddiplomski stručni studij Graditeljstvo

RAŠTUPOVNIK Mihael Martinčević-Mikić

JMBAG

0336035874

DATA 22.09.2022.

KOLENIJ Završni radovi i instalacije

NASLOV RADA Krov – primjer dvostruke visulje

NASLOV RADA NA
ENGL. JEZIKU Roof - Example of Queen Post Truss

MENTOR dr.sc. Dražen Arbulina

ZVANJE

docent

ČLANOVI POVJERENSTVA

1. izv.prof.dr.sc. Bojan Đurin
2. doc.dr.sc. Dražen Arbulina
3. prof.dr.sc. Božo Soldo
4. mr.sc. Vladimir Jakopec, pred.
5. _____

Zadatak završnog rada

BR. 449/GR/2022

OPIS

U radu treba prikazati općeniti prikaz različitih tipova krovova i krovlišta, kao i najčešće tesarske vezove i spojeve koji se koriste kod drvenih krovlišta. Kao specifičan dio završnog rada treba obraditi na primjeru manje obiteljske kuće primjenu konstruktivnog sustava dvostruke visulje u rješavanju nosivog djela krova te prikazati adekvatnim tehničkim prikazima za tu konstrukciju nužne tesarske vezove. Sadržaj rada uključuje:

1. Uvod
2. Povijest krova
3. Uloga krova
4. Osnovni elementi drvenog krovlišta
5. Osnovna podjela krovova
6. Podjela drvenih krovlišta
7. Roženički i podroženički krov
8. Detalji izvedbe drvenih krovlišta – tesarski vezovi
9. Primjer dvostruke visulje
10. Literatura, Popis slika i Prilozi

ZADATAK URUČEN 01.07.2022

POLIS MENTOR

HANON
ALIBERAINO

Sveučilište
Sjever

SVUČILIŠTE
SIEVER

IZJAVA O AUTORSTVU
I
SUGLASNOST ZA JAVNU OBJAVU

Završni/diplomski rad isključivo je autorsko djelo studenta koji je isti izradio te student odgovara za istinitost, izvornost i ispravnost teksta rada. U radu se ne smiju koristiti dijelovi tuđih radova (knjiga, članaka, doktorskih disertacija, magistarskih radova, izvora s interneta, i drugih izvora) bez navođenja izvora i autora navedenih radova. Svi dijelovi tuđih radova moraju biti pravilno navedeni i citirani. Dijelovi tuđih radova koji nisu pravilno citirani, smatraju se plagijatom, odnosno nezakonitim prisvajanjem tuđeg znanstvenog ili stručnoga rada. Sukladno navedenom studenti su dužni potpisati izjavu o autorstvu rada.

Ja, MIHAEL MARTIČEVIĆ-MIKIĆ (ime i prezime) pod punom moralnom, materijalnom i kaznenom odgovornošću, izjavljujem da sam isključivi autor/ica završnog/diplomskog (obrisati nepotrebno) rada pod naslovom KROV - PRIMJER DVOSTRANE VISUKE (upisati naslov) te da u navedenom radu nisu na nezovoljeni način (bez pravilnog citiranja) korišteni dijelovi tuđih radova.

Student/ica:
(upisati ime i prezime)

MIHAEL MARTIČEVIĆ-MIKIĆ
(vlastoručni potpis)

Sukladno Zakonu o znanstvenoj djelatnosti i visokom obrazovanju završne/diplomske radove sveučilišta su dužna trajno objaviti na javnoj internetskoj bazi sveučilišne knjižnice u sastavu sveučilišta te kopirati u javnu internetsku bazu završnih/diplomskih radova Nacionalne i sveučilišne knjižnice. Završni radovi istovrsnih umjetničkih studija koji se realiziraju kroz umjetnička ostvarenja objavljuju se na odgovarajući način.

Ja, MIHAEL MARTIČEVIĆ-MIKIĆ (ime i prezime) neopozivo izjavljujem da sam suglasan/na s javnom objavom završnog/diplomskog (obrisati nepotrebno) rada pod naslovom KROV - PRIMJER DVOSTRANE VISUKE (upisati naslov) čiji sam autor/ica.

Student/ica:
(upisati ime i prezime)

MIHAEL MARTIČEVIĆ-MIKIĆ
(vlastoručni potpis)

Sažetak

Naslov rada:

Kandidat: Mihael Martinčević-Mikić

Mentor: doc.dr.sc. Dražen Arbutina dipl. ing. arh.

Prvi dio ovog završnog rada bit će posvećen krovovima u globalu, podjeli krovova na ravne i kose, mogućim tipovima nosive konstrukcije kosih krovova te najčešćim tesarskim vezovima koji se koriste kod drvenih krovovišta; drugi dio rada sadržavat će primjer manje obiteljske kuće sa konstruktivnim sustavom dvostruke visulje u rješavanju nosivog djela krova te sve tesarske vezove sa oznakama pojedinih elemenata same konstrukcije krova.

Summary

Title of work: Roof - Example of Queen Post Truss

Candidate: Mihael Martinčević-Mikić

Mentor: doc.dr.sc. Dražen Arbutina, dipl. ing. arh.

The first part of this final paper will be devoted to roofs in general, the division of roofs into flat and sloping, possible types of load-bearing construction of sloping roofs and the most common carpentry connections used in wooden roofs; the second part of the work will contain an example of a smaller family house with a structural system of double overhangs in solving the load-bearing part of the roof and all carpentry connections with markings of individual elements of the roof structure itself.

Sadržaj

1.	Uvod.....	1
2.	Povijest krova.....	2
3.	Uloga krova.....	3
4.	Osnovni elementi drvenog krovišta	4
4.1.	Osnovni elementi nosive konstrukcije drvenog krovišta	5
5.	Osnovna podjela krova	6
5.1.	Ravni krov	7
5.1.1.	Dijelovi ravnog krova.....	7
5.2.	Kosi krov	8
5.2.1.	Dijelovi kosog krova.....	8
6.	Podjela kosih krovišta	9
6.1.	Podjela krovišta prema broju krovnih ploha	9
6.2.	Podjela krovišta prema nagibu krovnih ploha.....	9
6.3.	Podjela krovišta prema toplinskim karakteristikama	9
6.4.	Podjela krovišta prema konstruktivnim karakteristikama	10
7.	Roženički i podroženički krov	11
7.1.	Roženički krov	11
7.2.	Podroženički krov	12
8.	Detalji izvedbe drvenih krovišta – tesarski vezovi	13
8.1.	Uzdužni spojevi.....	13
8.1.1.	Jednostavni prijeklop	13
8.1.2.	Čepni spoj.....	14
8.1.3.	Kvakasti prijeklop	14
8.2.	Poprečni spojevi	15
8.2.1.	Jednostavni čep	15
8.2.2.	Stanjeni čep.....	15
8.3.	Kutni spojevi	16
8.3.1.	Rašljasti kutni spoj	16
8.3.2.	Glatki kutni spoj.....	16
8.4.	Kosi spojevi.....	17
8.4.1.	Čelni kosi usjek	17
8.4.2.	Petni kosi usjek.....	17
9.	Primjer dvostruke visulje	18
9.1.	Tlocrt prizemlja	19
9.2.	Tlocrt krovišta	20
9.3.	Tlocrt krovnih ploha.....	21
9.4.	Poprečni presjek	22
9.5.	Uzdužni presjek.....	23
9.6.	Pročelja.....	24
9.7.	Detalj krova	25
9.8.	Elementi krovne strukture	26
9.9.	Tesarski 1 – spoj rogova u sljemenu	27

9.10. Tesarski 2 – zasjek i čep.....	29
9.11. Tesarski 3 – spoj stupa sa rukama.....	31
9.12. Tesarski 4 – spoj stupa i vezne grede.....	33
9.13. Tesarski 5 – spoj stupa i podrožnice	35
9.14. Tesarski 6 – spoj podrožnice i ruke.....	37
9.15. Tesarski 7 – spoj kosnika, stupa i razupore.....	39
10. Literatura.....	41
11. Popis slika	42
12. Prilozi.....	44

1. Uvod

Tijekom povijesti krov je imao značajnu ulogu ne samo u osiguranju funkcionalnih zahtjeva za svaku građevinu, već su se njime rješavali i značajni estetski zahtjevi, te je u određenim arhitektonskim epohama oblikovanje, te drugi elementi percepcije krova (npr. boja) predstavljao jedan od bitnih arhitektonskih elemenata.

Prilikom definiranja funkcije krova kao dijela arhitektonskih ostvarenja, tada je njegova uloga i u tradicionalnoj arhitekturi dalekog istoka posebno značajna, budući da su specifični oblici japanskih i kineskih građevina upravo jasno definirani zahvaljujući svojim krovnim konstrukcijama specifičnog, iznimno složenog oblika.

U tradicionalnoj, vernakularnoj arhitekturi krov i njegov pokrov davali su pečat specifičnim povijesnim uradcima, a poneki su postali i simboli gradova i nacija.

Krov kao završni element svake građevine onaj je dio građevne strukture koji građevinu štiti od atmosferskih utjecaja, te zgradu zatvara čineći često 5 fasadu pojedinačnih građevina (okrenuta prema nebu).

Sam krov sastoji se od završne obloge koja osigurava zaštitu od atmosferilija i vanjskih utjecaja, te konstrukcije koja te elemente nosi. Konstrukcija i oblik krova usko su povezani, tako da razlikujemo u načelu ravne i kose krovove, mada najveći dio krovova ima određeni nagib (jedino što on nije vidljiv).

Osnovni problem krova je način na koji je potreban odvod atmosferilija s krova (prvenstveno kiše), tj. kako osigurati da on izdrži opterećenje snijegom ili vjetrom, dok se kod posebnih vrsta krovova (posebice suvremenih ravnih krovova) očekuje da izdrže i određena korisna opterećenja (kako statična, tako i pokretna).[1]

2. Povijest krova

Kao prvi oblik stanovanja odnosno zaklona od vremenskih neprilika, ljudi su koristili špilje. Napustivši ovakav oblik života morali su pronaći novi zaklon što je rezultiralo pojavom prvih kuća. Prvom se krovnom konstrukcijom u povijesti čovječanstva smatraju krovovi i zakloni napravljeni od palica, štapova, lišća, trave, vrijesa i životinjskih koža. Ovi se materijali stoga mogu smatrati prvim krovnim oblogama.

Prvi razvoj krovnih konstrukcija bili su jednokapni ili višekapni krovovi u zemunicama koji su dosežali tlo. Kad su se kuće počele graditi na zemlji, nastali su okomiti zidovi, a strukture su počele nalikovati današnjim konstrukcijama s kosturom i stropom. U to vrijeme krovovi su se uglavnom pokrivali mekanim materijalima poput slame, trske, trave ili vrijesa. Slika 2.1 prikazuje primjer zemunice, a u svrhu prikaza specifične konstrukcije krova zemunice.



Slika 2.1 Primjer nastambe Zemunice

3. Uloga krova

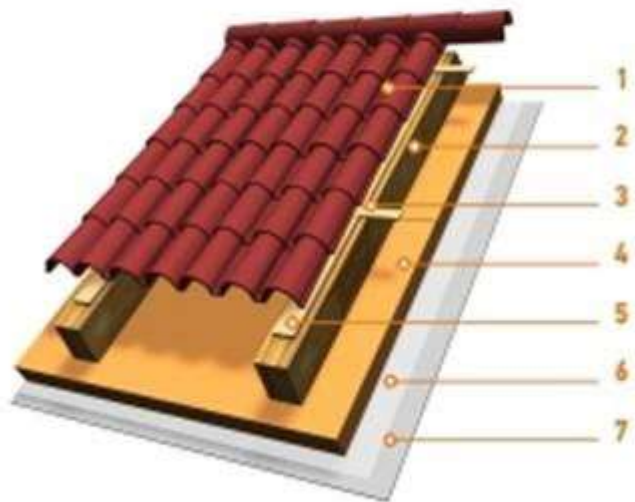
Osnovne uloge krova su nosivost čime se podrazumijeva statički sustav krovne konstrukcije koji je uvjetovan tlocrtom samog objekta koji štiti sami objekt od atmosferilija, zaštita od atmosferilija koja je uvjetovana nagibom krova te smještajem samog objekta u različitim klimatskim zonama i funkcionalnost koja uvjetuje iskoristivost prostora ispod samog krova u svrhu stanovanja, spremišta ili u neke druge svrhe. Slika 3.1 prikazuje zaštitu objekta od atmosferilija kao jednu od osnovnih uloga krova.



Slika 3.1 Krov – zaštita od kiše

4. Osnovni elementi drvenog krovišta

Osnovni elementi drvenog krovišta dijele se prema ulozi koju ispunjavaju kao dio samog krovišta. Prema tome razlikujemo elemente koji služe zaštiti od atmosferilija, elemente koji osiguravaju toplinsku stabilnost odnosno izolacijske elemente, elemente za prijenos opterećenja i elemente za osiguravanje stabilnosti kao dio konstrukcije. Slika 4.1 prikazuje označene elemente kosog krova.



Slika 4.1 Elementi krova

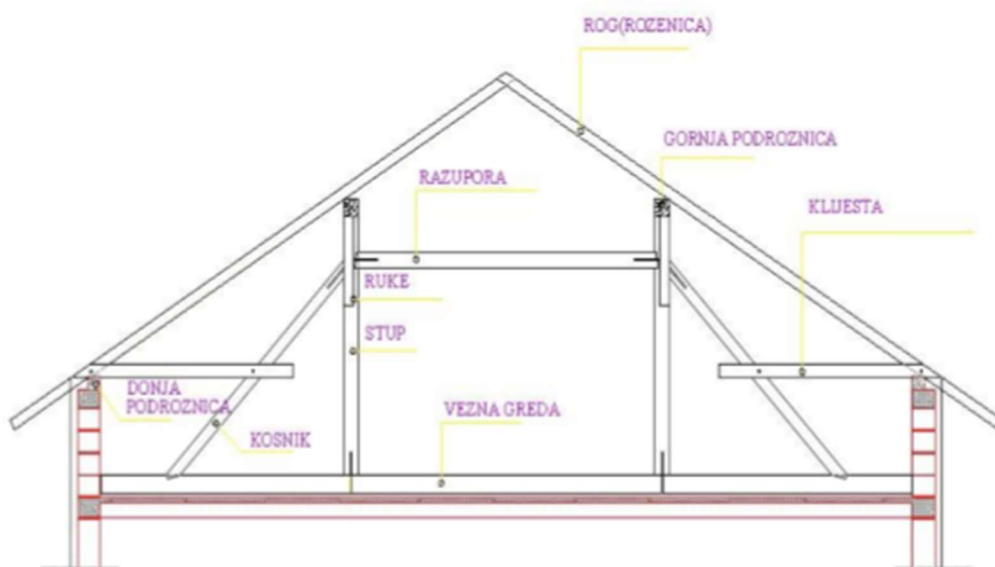
1. Krovni pokrov
2. Osnovna konstrukcija krovišta
3. Letve kao podkonstrukcija koja nosi pokrov
4. Toplinska izolacija
5. Kontraletve koje osiguravaju prozračivanje
6. Parna brana
7. Mehanička membrana

4.1. Osnovni elementi nosive konstrukcije drvenog krovišta

Osnovni elementi konstrukcije drvenog krovišta razlikuju se od tipa krovišta do tipa krovišta, kao i obzirom na uvjete koji se postavljaju potrebom da se premoste manji ili veći rasponi osnovne nosive konstrukcije zidova, stupova i greda same građevine. Kod svih njih osnovnu konstrukciju čine grede i platice (rjeđe i daske debljih dimenzija za stabilizaciju konstrukcije) određenih dimenzija koje sve imaju određenu ulogu u konstruktivnom sustavu tj. neke od njih prenose osnovna opterećenja, neki ukrućuju konstrukciju, a drugi ju stabiliziraju u jednom ili drugom smjeru. Slika 4.2 prikazuje osnovne dijelove krovne konstrukcije.

Neki od njih mogu imati i sekundarne uloge u funkcioniranju krova kao sustava koji uz mehaničku otpornost i stabilnost treba zadovoljiti i elemente osiguranja toplinske zaštite, zatvoriti i oblikovati određene funkcionalne prostore ili definirati komponente za percepciju i estetiku zgrade.

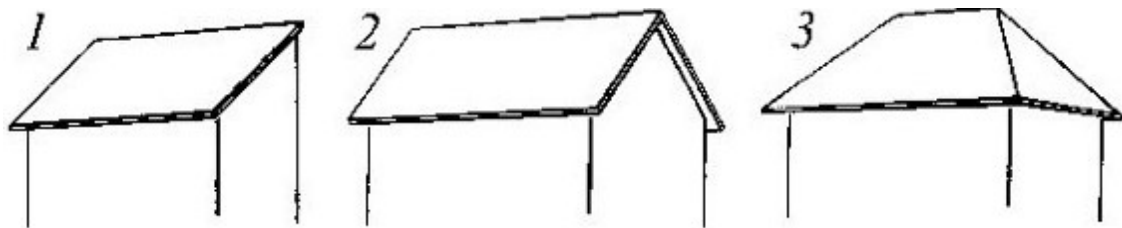
Osnovni elementi konstrukcije drvenog krovišta tako se razlikuju po tome da li su u pitanju roženički ili podroženički krovovi, no kod svih su prije svega osnovni elementi rogovi koji imaju funkciju prijenosa opterećenja konstrukcije pokrova i samog pokrova na ostale elemente konstrukcije ili direktno na druge dijelove nosive konstrukcije kuće (vanjske nosive zidove), zatim vezne grede koje sprežu konstrukciju krovišta u njenoj najnižoj zoni, konstrukcije pajanti koje ju dodatno ukrućuju u gornjoj zoni, ali i podkonstrukcijski elementi, podrožnice i stupovi, te kliješta, ruke i kosnici kao osnova stabilizacije cijeloga krovišta.



Slika 4.2 Dijelovi konstrukcije krovišta

5. Osnovna podjela krova

Prema osnovnoj podjeli krovovi se dijele na kose i ravne. Kosi krovovi uglavnom imaju nagib 30 do 60 stupnjeva, a takav krov je najčešće pokriven crijepom. Ravni krovovi su oni malog nagiba, od 3 do 10 posto te se najčešće rade na ravnim drvenim stropnim konstrukcijama ili na ravnim masivnim, najčešće betonskim stropovima. Osim na ravne ili kose, prema obliku dijelimo ih i na jednoslivni krov (krov na jednu vodu), dvoslivni krov (krov na dvije vode) i višeslivni krov (krov na više voda).



Slika 5.1 Podjela krova prema obliku

1. Jednostrešni krov
2. Dvostrešni krov
3. Višestrešni krov

5.1. Ravni krov

Ravni krovovi su povijesna konstrukcija i sustav kojim se završavaju građevine još od najstarijih vremena. Konstrukcija i struktura ravnog krova prisutna je u najstarijim civilizacijama Mezopotamije, bliskog istoka i Mediterana već preko 9000 godina.

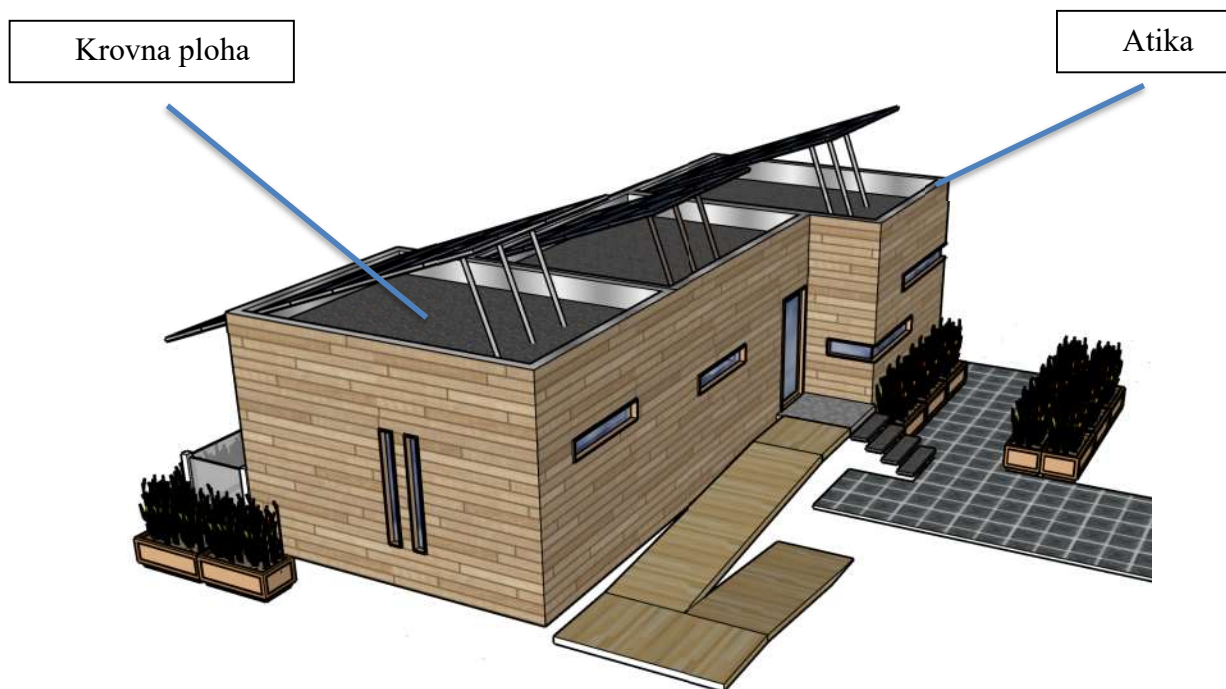
Zgrade sa ravnim krovovima tako su od najranije povijesti pa do danas imale i specifičan način oblikovanja koji je uvjetovan upravo specifičnostima njihovih završnih stropnih ploha.

Sam sustav ravnog krova već je od najranijih vremena imao i svoje osnovne konstruktivne sastavnice koje možemo pratiti u razvoju sličnih konstrukcija sve do današnjeg vremena:

- Osnovna nosiva konstrukcija krovišta koja se sastoji o pojedinačnih horizontalnih nosivih elemenata (grede),
- sekundarna nosiva konstrukcija kojom se pripremala osnovna podloga za slojeve ravnog krova,
- sloj trske koji je osiguravao podlogu za izvedbu toplinske izolacije,
- slama u sloju od 10-ak cm koja je imala funkciju toplinske izolacije i
- sloj ilovače (blata) koji je osiguravao vodo-nepropusnost, tj. završnu hodnu plohu.[2]

5.1.1. Dijelovi ravnog krova

Slika 5.1 koja se nalazi u nastavku prikazuje označene dijelove ravnog krova.



Slika 5.2 Dijelovi ravnog krova

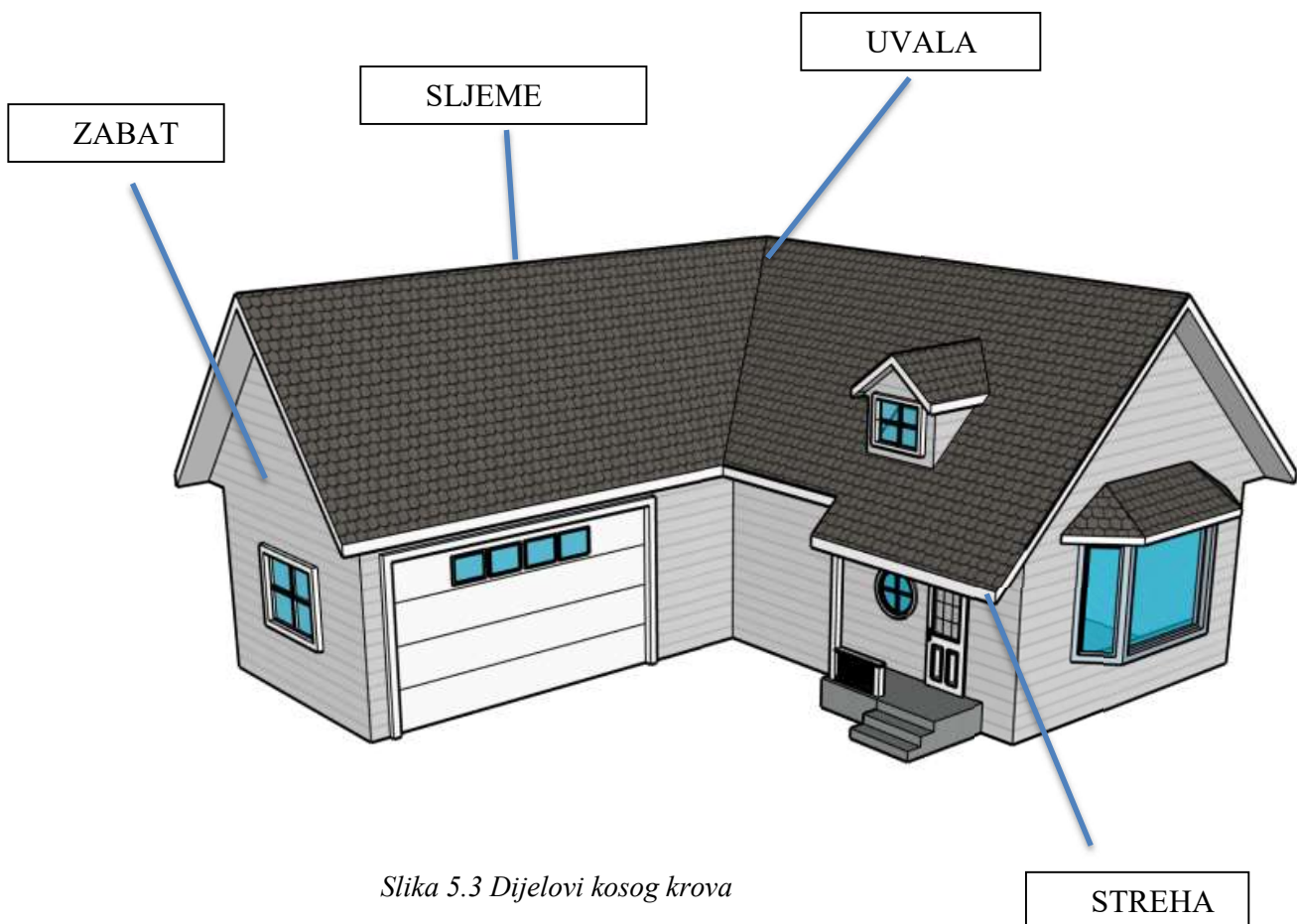
5.2. Kosi krov

Kosi krovovi u svom prepoznatljivom obliku mogu biti jednostavni ili vrlo razvedene geometrije. Najčešći su dvostrešni krovovi, koji su dovoljno prostrani da omogućavaju korištenje prostora u potkrovlju bez potrebe za podizanjem novih etaža, što je osobito korisno za skućene prostore ili u područjima u kojima lokalni urbanistički uvjeti zabranjuju gradnju iznad određene visine.

Zbog relativno jednostavnog dizajna izgradnja kosih krovova također je vrlo ekonomična, a prostor ispod nje može se koristiti na različite načine.

5.2.1. Dijelovi kosog krova

Slika 5.2 koja se nalazi u nastavku prikazuje označene dijelove kosog krova.



Slika 5.3 Dijelovi kosog krova

6. Podjela kosih krovišta

6.1. Podjela krovišta prema broju krovnih ploha

- Jednostrešni
 - za manje raspone
 - Za niže zgrade ukoliko su prislonjene uz one više
- Dvostrešni
 - sedlasti krov ili krov na dvije vode
 - sastoji se od dvije suprotno nagnute plohe koje se sijeku u sljemenu
 - bočne plohe su zabati
- Skošeni
 - složeni krovišta: tro-, četvero-ili višestrešna
 - krov na tri ili četiri vode (tlocrt pravokutnog oblika) ili složeni krov (tlocrt razvedenog oblika)
 - različitih nagiba krovnih ploha
 - najčešće se radi podroženička konstrukcija
 - podrožnice su položene tako da prate obris tlocrtnog gabarita
 - puni se vezovi postavljaju:
 - na mjestima gdje se podrožnice lome
 - na međurazmaku od 3,5-4,5 m.

6.2. Podjela krovišta prema nagibu krovnih ploha

- Nagib krovnih ploha ovisi o vrsti pokrova i klimatskim prilikama
- Razlikujemo 3 vrste krovova prema nagibu krovnih ploha:
 - ravni krovovi, nagib $< 5^\circ$
 - krovovi blagog nagiba, nagib $5^\circ - 25^\circ$
 - strmi krovovi, nagib $> 25^\circ$

6.3. Podjela krovišta prema toplinskim karakteristikama

- Jedna je podjela prema potrebi da se ispod, u sklopu i ili iznad osnovne nosive konstrukcije krova i krovišta ugradi ili ne ugradi toplinska izolacija i nužni slojevi za njeno pravilno korištenje

- Druga je podjela je prema načinu na koji je toplinska izolacija izvedena, tj. da li se u sloju iznad nje osigurava ventilacija i ili ne.
 - topli i
 - hladni.[1]

6.4. Podjela krovišta prema konstruktivnim karakteristikama

- Tradicionalne krovne konstrukcije dijele se u dvije grupe, roženičke i krovove s podrožnicama (podroženičke)
 - Roženički ili prazan krov
 - bez podkonstrukcije,
 - manji rasponi i jednostavniji tlocrti –obično je to dvostrešni krov većeg nagiba i
 - podna konstrukcija tavanskog prostora preuzima ulogu zatege (drvene grede ili armirano betonska masivna ploča).
 - Roženički krov bez pajante
 - Roženički krov sa pajantom
 - Podroženički ili krovovi sa podrožnicama
 - s podkonstrukcijom: krovni vezači i
 - veći rasponi i složeniji tlocrti.
 - Podjela istih na dva osnovna konstruktivna sustava:
 - VISULJA – opterećenje se prenosi samo na vanjske zidove i
 - STOLICA – opterećenje se prenosi na AB strop ili zidove unutar tlocrta etaža ispod ukupnog raspona krova.
 - Rešetkasti nosač
 - Lamelirani nosač [1]

7. Roženički i podroženički krov

Dvostrešni krov, jedna je od najstarijih formi krova, a danas vrlo vjerojatno najrašireniji oblik krova. Dvostrešni krov sastoji se od dvije suprotno nagnute plohe koje se sijeku u pravcu koji je na poziciji koja je na vrhu obje plohe. Bočne plohe sačinjavaju zidovi koje nazivamo zabati.

Za potrebe izrade dvostrešnih krovova koriste se uz suvremene konstrukcije i materijale i dva tradicionalna tipa drvene tesarske konstrukcije: roženički i podroženički krov.[3]

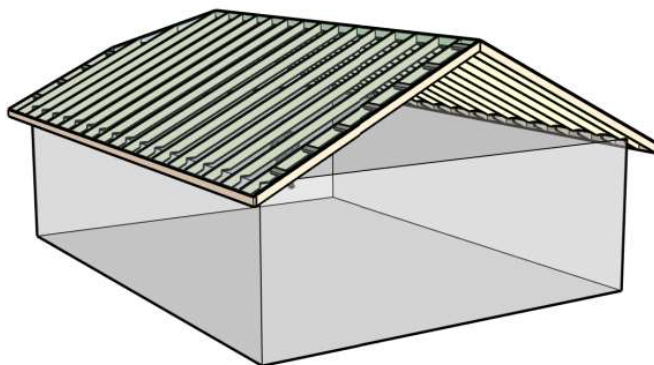
7.1. Roženički krov

Roženički krov najjednostavnije je konstruktivno rješenje koje se razvilo iz krovne konstrukcije nekadašnjih pretpovijesnih kuća, unatoč tome što kroz povijest susrećemo krovove drugačijih konstruktivnih rješenja i forma, gdje su te inicijalne konstrukcije bile sačinjene od niza parova kosih drvenih rogova odnosno motki i štapova koji su se koristili kroz povijest.

Kod roženičkog krova svaki par rogova predstavlja i koristi se kao puni, nosivi vez, postavljen prema vrsti krovne građe na međusobni osni razmak pojedinih rogova od 0,5 do 1,0 metar.[3]

Slika 7.1 prikazuje roženički krov u svrhu jasnije vizualizacije ove vrste krova.

- Prednosti:
 - koncentrirana opterećenja ne prenose se na strop i
 - rekonstrukciju potkrovlja ne ometaju stupovi i slični elementi.
- Nedostaci:
 - veće horizontalne reakcije i zahtjevna izvedba priključaka na osloncima,
 - u sljemenu su rogovi potpora jedan drugom – izmjene su relativno komplicirane (izvedba krovnih prozora ili otvora na krovu potrebnih za dimnjake i sl. zahtijeva dodatne elemente) i
 - izvedba otvora – uzrok dodatnog lokalnog opterećenja vanjskih rogova.



Slika 7.1 Roženički krov

7.2. Podroženički krov

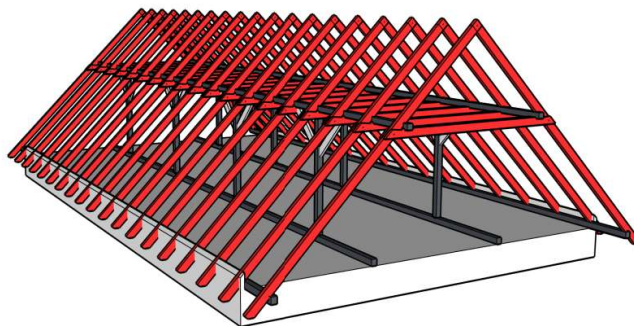
Podroženički krov nastao je od kosog stropnog grednika, gdje su se inicijalno grede oslanjale na zabatne zidove, na njih i grede manjih profila (letve ili motke povrh njih), te na taj način uz pomoć sekundarne konstrukcije, podrožnica, osigurali natkrivanje prostora većih raspona, posebno kada se krov razvio na obje strane.

U podroženičkom krovu pojavljuje se jasna podkonstrukcija koju čine prvenstveno podrožnice, a koje opterećenje pokrova i rogova prenose na nosive, pune krovne vezove (specifični dijelovi konstrukcije koji se sastoje od stupova koji nose podrožnice, veznih greda i kosnika te razupora koji stabiliziraju elemente punog veza u punoj mjeri), gdje su puni vezovi međusobno osno razmaknuti od 3,5 do 5,0 metara.[3]

Slika 7.2 prikazuje konstrukciju dvostruke stolice kao primjer podroženičkog krova.

Ovisno o broju podrožnica i naprezanju stupova iznad kojih se nalaze, konstrukcije krovišta s podrožnicama izvode se kao:

- Stolice – tlačni stupovi su iznad unutrašnjih nosivih zidova ili od njih udaljeni najviše 60 cm – 100 cm ili
- Visulje – vlačni stupovi ispod kojih nema nosivih zidova.[4]



Slika 7.2 Podroženički krov – dvostruka stolica

8. Detalji izvedbe drvenih krovišta – tesarski vezovi

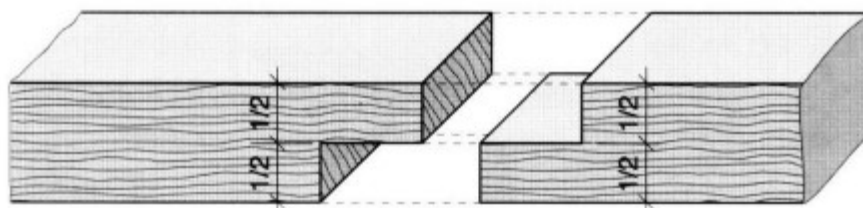
Prilikom izvedbe drvenog krovišta koriste se tesarski detalji koji omogućavaju precizno i sigurno spajanje elemenata krovne konstrukcije. Spomenuti detalji trebaju osigurati mehaničku stabilnost konstrukcije, te omogućiti da se njeni dijelovi vežu u kompaktnu cjelinu.

Takvi vezovi povezuju osnovne elemente konstrukcije, ali i različite elemente podkonstrukcije ili stabilizacije i elemente ukrućivanja osnovne konstrukcije. Među detaljima cijeli niz je onih koji se baziraju na tradicionalnim tesarskim tehnikama obrade drvene građe, ali se danas koriste i suvremeni spojni materijali i sredstva koji trebaju osigurati međusobnu vezu pojedinih elemenata, ali i mehaničku otpornost i trajnost cijele konstrukcije.

8.1. Uzdužni spojevi

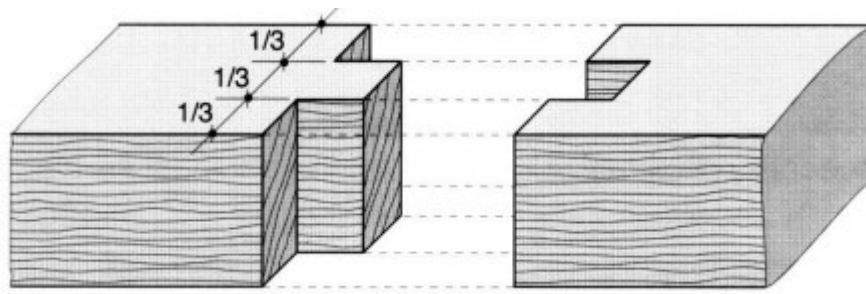
Slike koje se nalaze u nastavku prikazuju uzdužne spojeve drvenih elemenata krova. Slika 8.1 prikazuje jednostavni prijeklop, Slika 8.2 prikazuje čepni spoj, a Slika 8.3 prikazuje kvakasti prijeklop kao uzdužni spoj dvaju drvenih elemenata. Navedeni tesarski vezovi koriste se najčešće prilikom produljivanja drvenih elemenata (rogova, podrožnica, nadzidnica...), ukoliko njihova duljina ne zadovoljava potrebe konstrukcije nametnute visinom i rasponom iste.

8.1.1. Jednostavni prijeklop



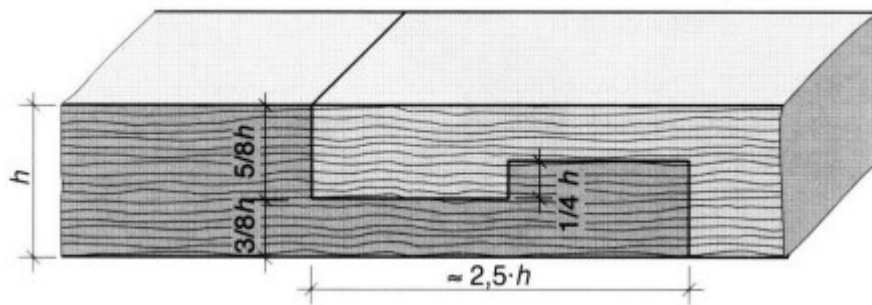
Slika 8.1 Jednostavni prijeklop

8.1.2. Čepni spoj



Slika 8.2 Čepni spoj

8.1.3. Kvakasti prijeklop

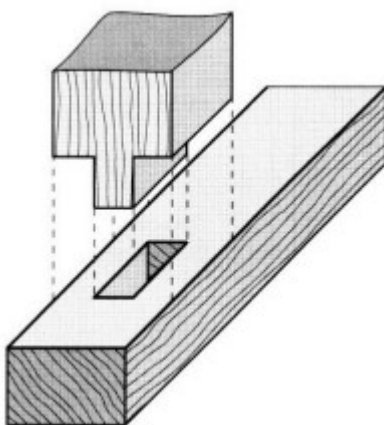


Slika 8.3 Kvakasti prijeklop

8.2. Poprečni spojevi

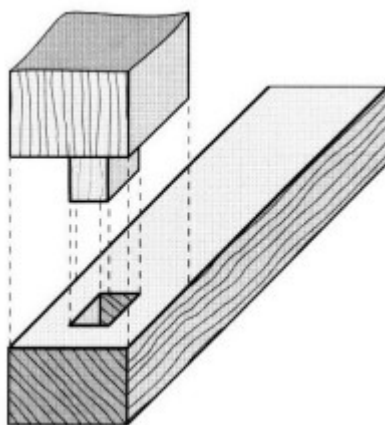
Slike koje se nalaze u nastavku prikazuju poprečne spojeve drvenih elemenata krova. Slika 8.4 prikazuje jednostavni čep, a Slika 8.5 prikazuje stanjeni odnosno suženi čep. Navedeni tesarski vezovi koriste se prilikom poprečnih spojeva (področnica – stup, vezna greda – stup) te osiguravaju stabilnosti konstrukcije u globalu.

8.2.1. Jednostavni čep



Slika 8.4 Jednostavni čep

8.2.2. Stanjeni čep

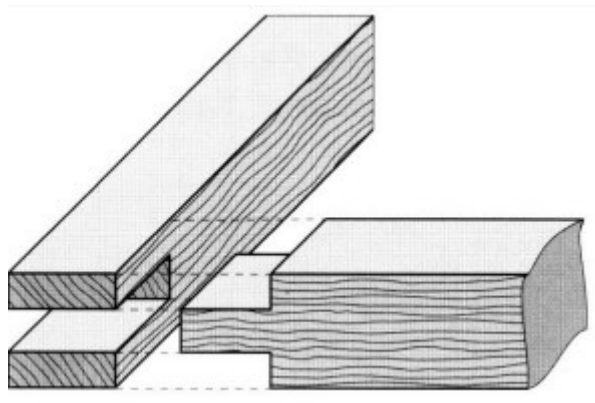


Slika 8.5 Stanjeni čep

8.3. Kutni spojevi

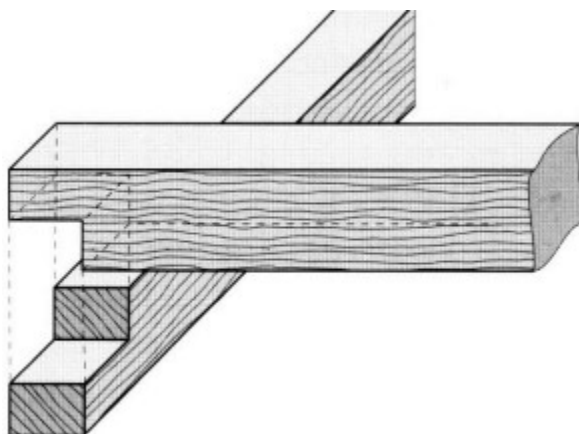
Slike koje se nalaze u nastavku prikazuju kutne spojeve drvenih elemenata krova. Slika 8.6 prikazuje rašljasti spoj, a Slika 8.7 prikazuje glatki spoj. Navedeni tesarski vezovi najčešće se primjenjuju prilikom spoja dvaju rogova u sljemenu.

8.3.1. Rašljasti kutni spoj



Slika 8.6 Rašljasti spoj

8.3.2. Glatki kutni spoj

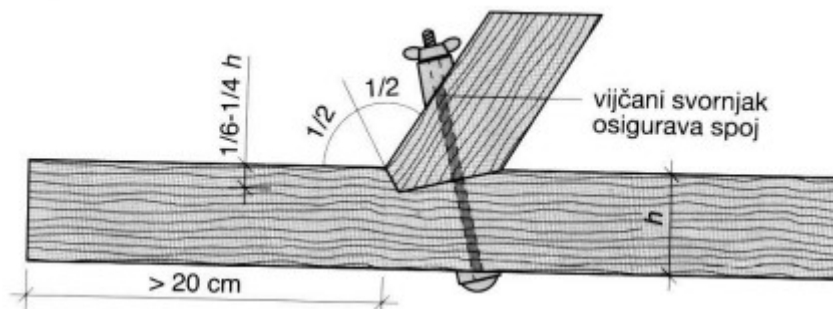


Slika 8.7 Glatki spoj

8.4. Kosi spojevi

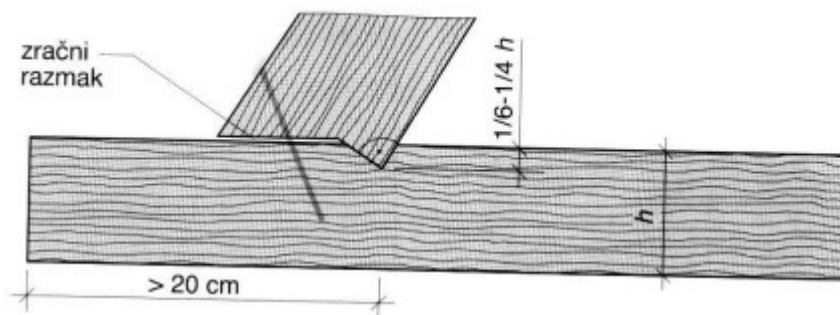
Slike koje se nalaze u nastavku prikazuju kose spojeve drvenih elemenata krova. Slika 8.8 prikazuje čelni kosi usjek, a Slika 8.9 prikazuje petni kosi usjek. Navedeni tesarski vezovi najčešće se primjenjuju prilikom spoja kosnika i vezne grede. Svrha samih spojeva je osiguravanje stabilnosti te sprječavanje klizanja kosnika.

8.4.1. Čelni kosi usjek



Slika 8.8 Čelni usjek

8.4.2. Petni kosi usjek



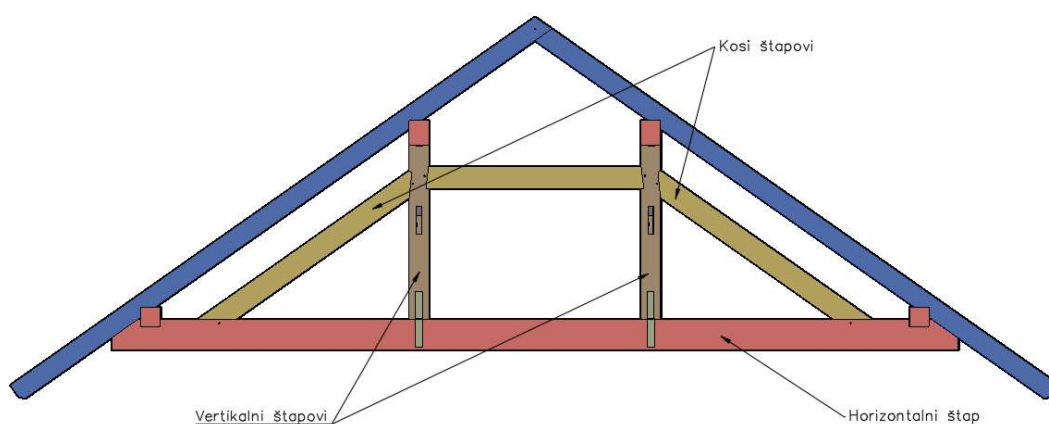
Slika 8.9 Petni usjek

9. Primjer dvostruke visulje

Konstrukcija visulja bazira se na osnovnim konstruktivnim principima koje u punoj mjeri opisuje konstruktivni sustav jednostruke visulje. Jednostruke ili trokutne visulje primjenjuju se na one dvostrešne krovove kojima raspon ne prelazi 8,00 m, a da unutar toga raspona nema nosivog (unutrašnjeg ili kod manjih konstrukcija srednjeg) zida. U takvim konstrukcijama nema unutrašnjih elemenata nosive konstrukcije koji bi mogli opterećenje s krova direktno, vertikalno, s podrožnica preko stupova prenijeti na zidove i do samih temelja (kao kod konstruktivnog sustava stolica). Ako takvih zidova unutar raspona konstrukcije nema, tada se primjenjuje spomenuti sustav, a koji cjelokupno opterećenje prenosi na vanjske zidove tako da sav teret i opterećenja s krova preuzimaju samo vanjski zidovi.

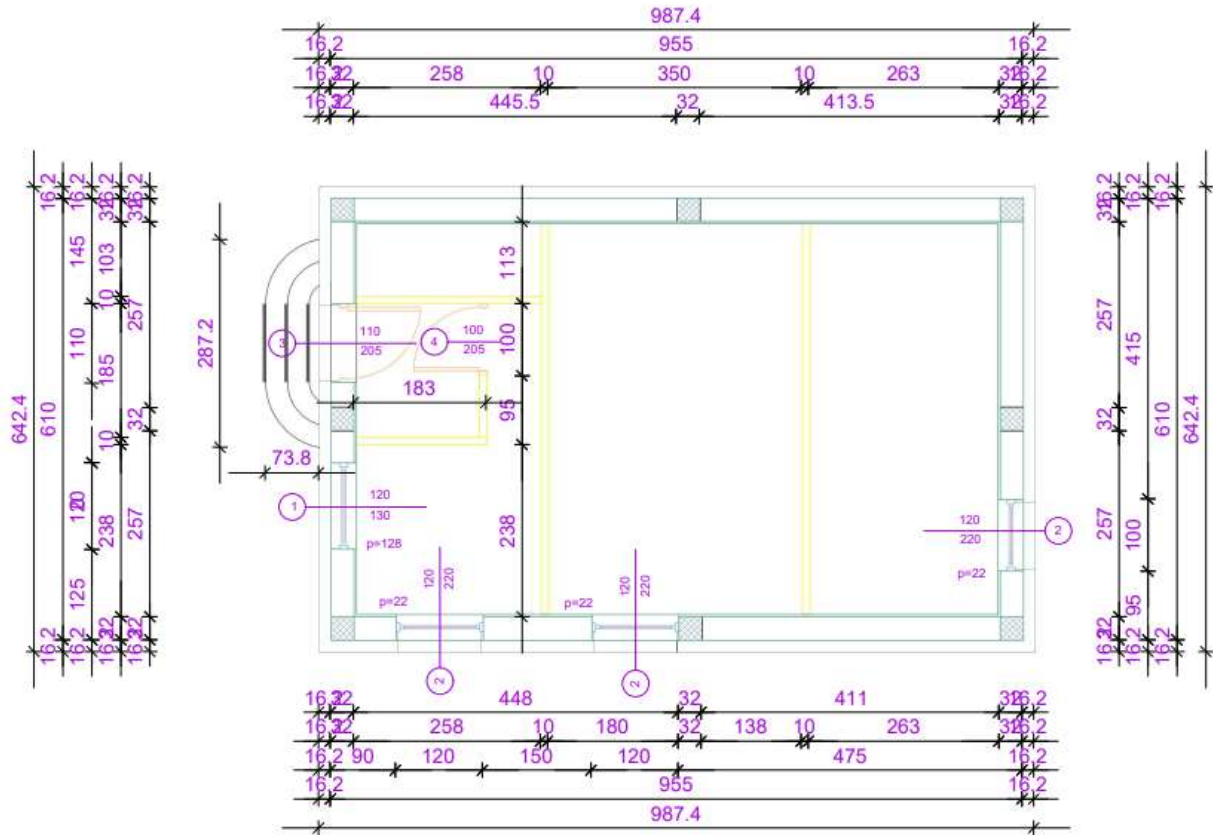
Statički se sustav dvostruke visulje sastoji od donjih horizontalnih štapova, dva kosa štapa, te dvaju vertikalnih štapova, koji spajaju horizontalnu i spoj dvaju kosih štapova. Uslijed opterećenja ovi štapovi funkcioniraju tako da se u horizontalnim i vertikalnim štapovima javljaju vlačna, a u kosim štapovima tlačna naprezanja, dok se sveukupni teret prenosi na rubno postavljene ležajeve cjelokupne konstrukcije. Na taj statički sustav postavljaju se iznad ležajeva i vertikalnih štapova podrožnice u smjeru okomitom na predmetni trokutni sustav, a na te podrožnice rogovi koji u konačnici definiraju krovnu plohu.

Slike i nacrti koje su dio ovog poglavlja uzete su iz vlastitog projekta koji je rađen u svrhu ovog završnog rada. Slike prikazuju primjer manje obiteljske kuće sa sustavom dvostruke visulje kao nosivom konstrukcijom krova te sve tesarske detalje koje spomenuta nosiva konstrukcija krova sadrži.



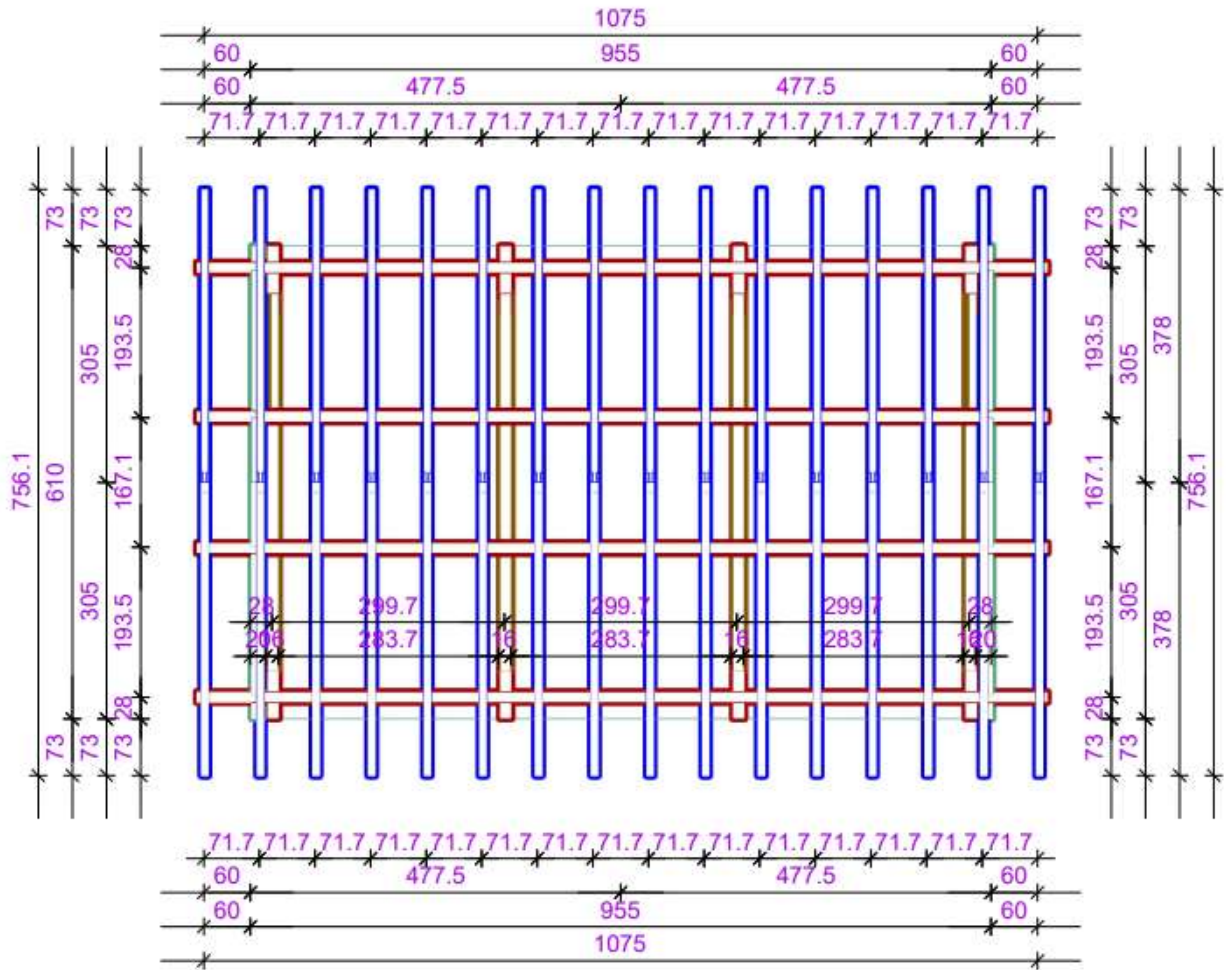
Slika 9.1 Položaj štapova u konstrukciji

9.1. Tlocrt prizemlja



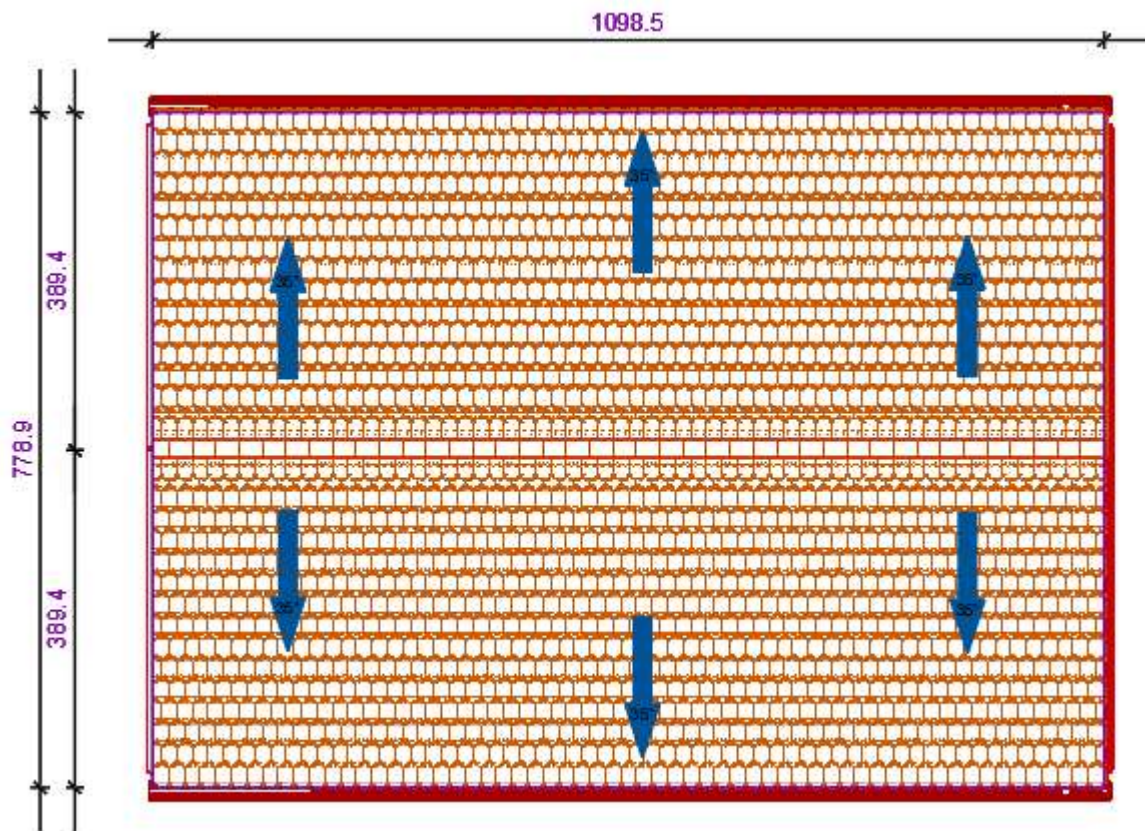
Slika 9.2 Tlocrt prizemlja

9.2. Tlocrt krovišta



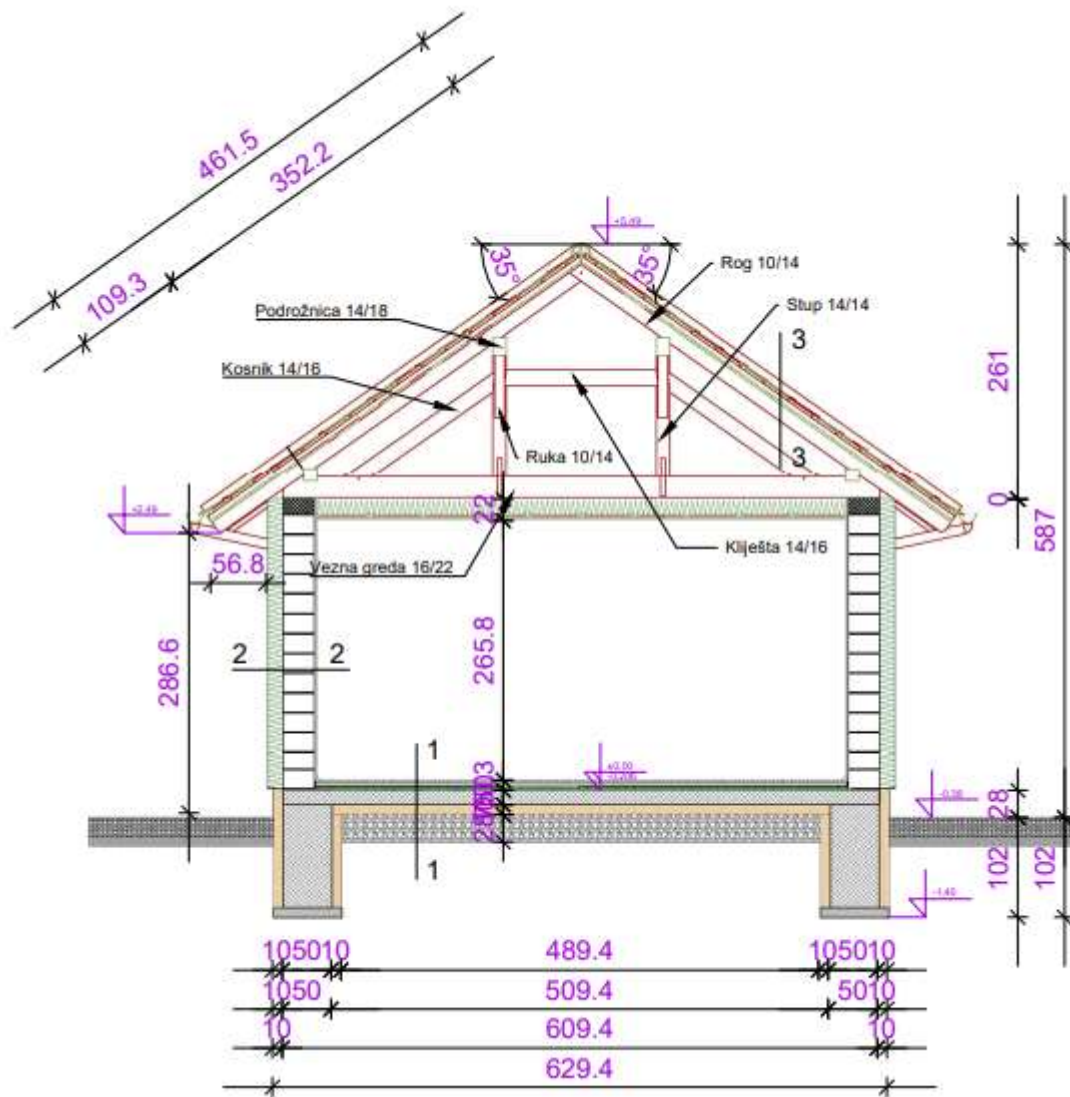
Slika 9.3 Tlocrt krovišta

9.3. Tlocrt krovnih ploha



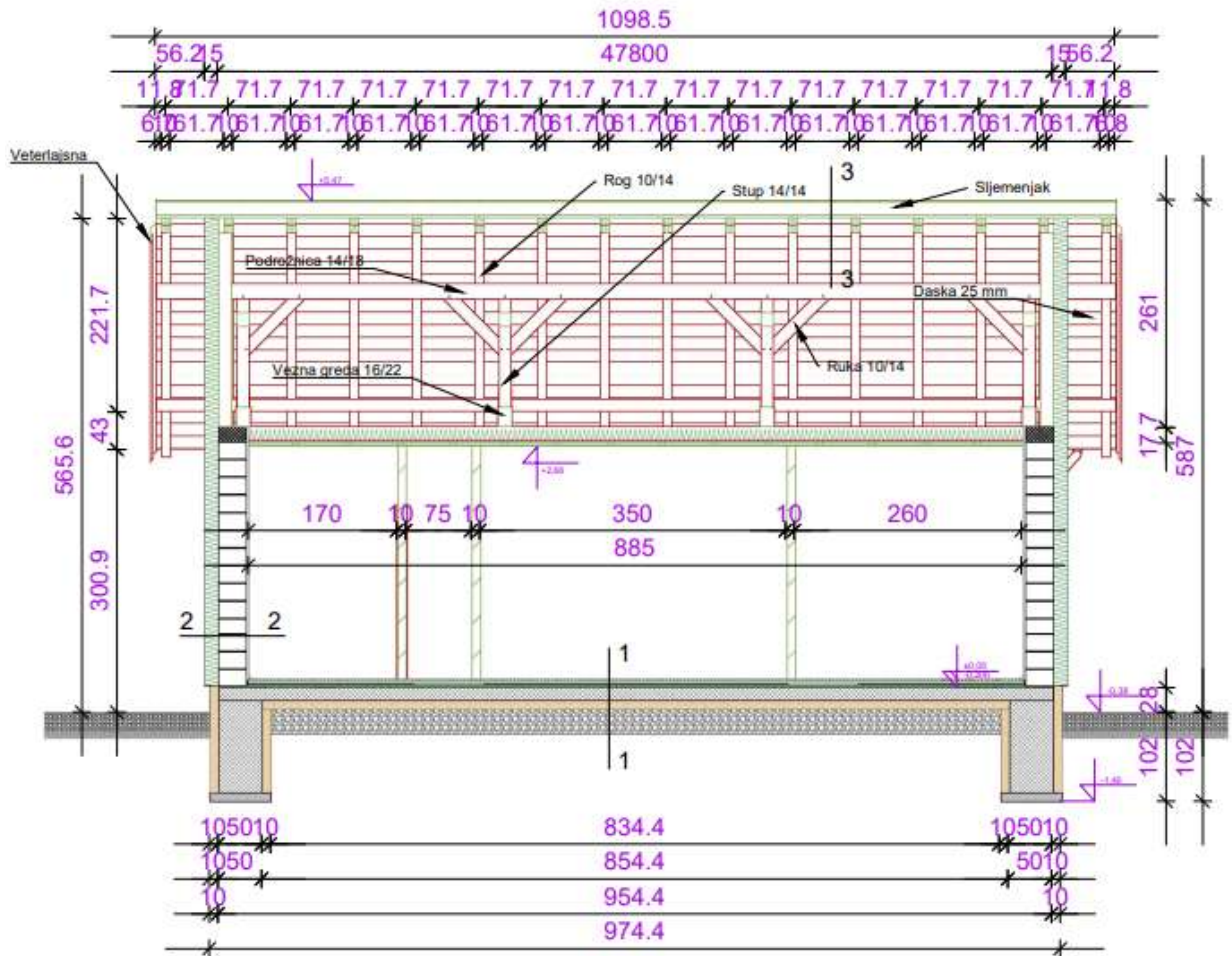
Slika 9.4 Tlocrt krovnih ploha

9.4. Poprečni presjek



Slika 9.5 Poprečni presjek

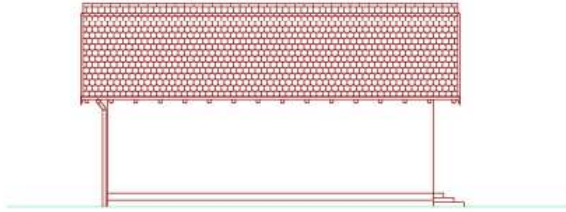
9.5. Uzdužni presjek



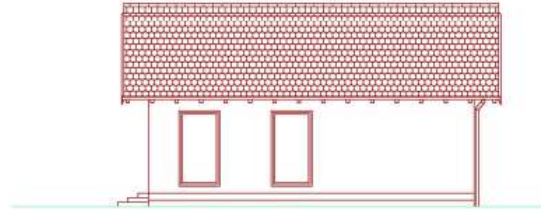
Slika 9.6 Uzdužni presjek

9.6. Pročelja

Pročelje - Jug



Pročelje - Sjever



Pročelje - Istok

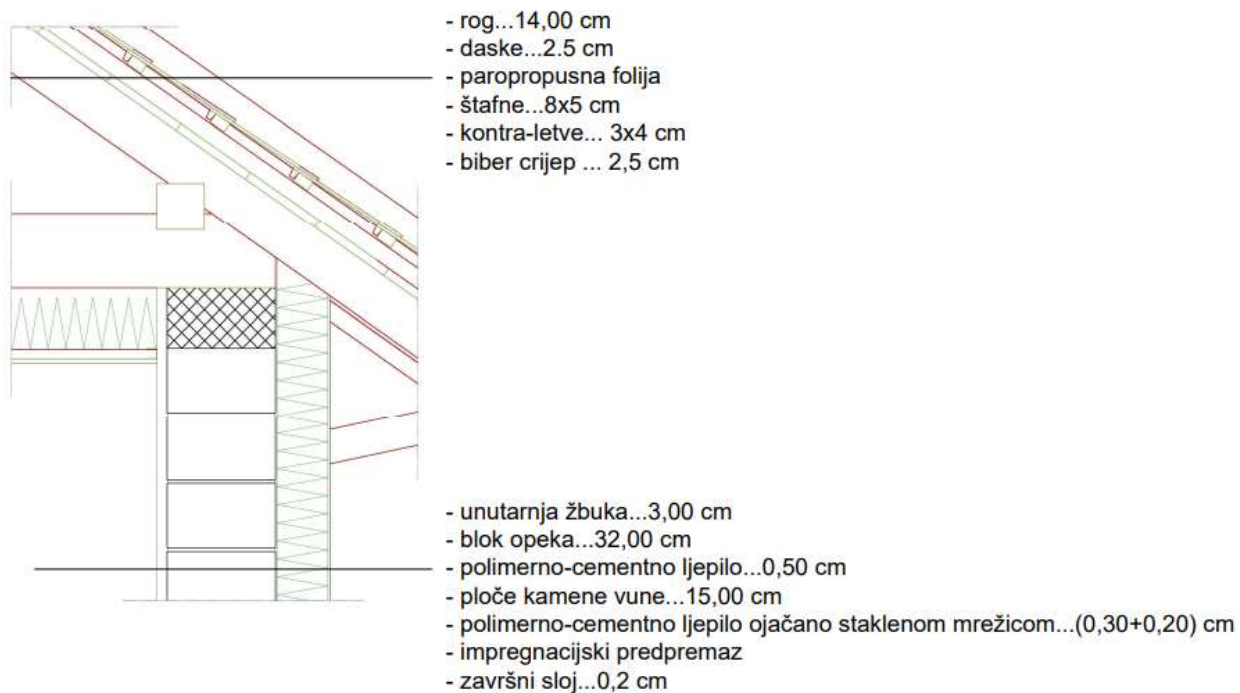


Pročelje - Zapad



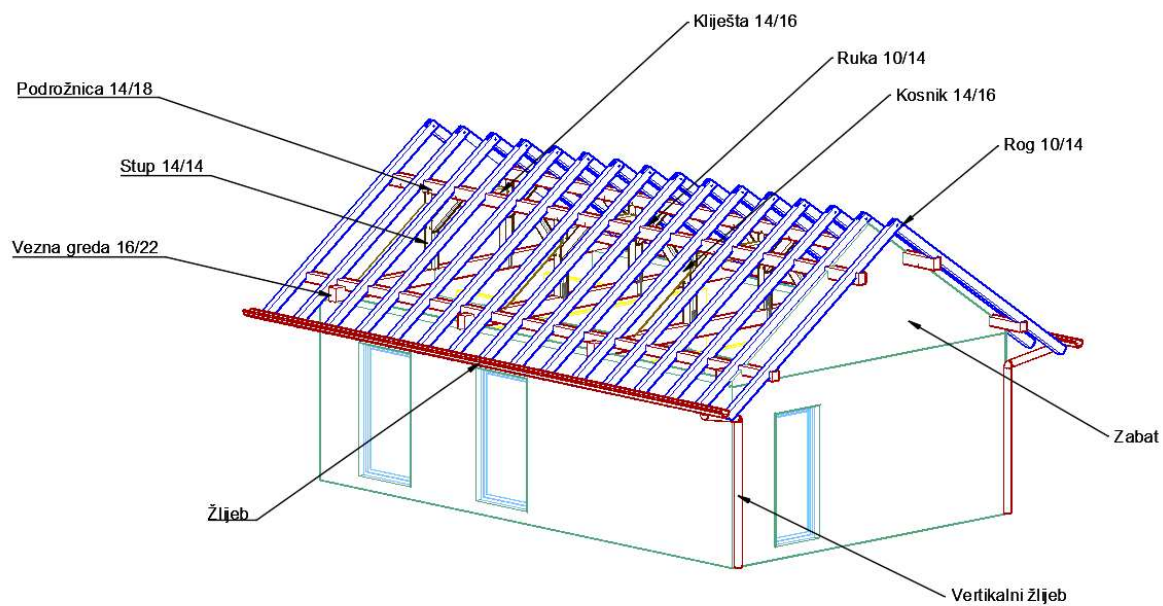
Slika 9.7 Pročelja

9.7. Detalj krova



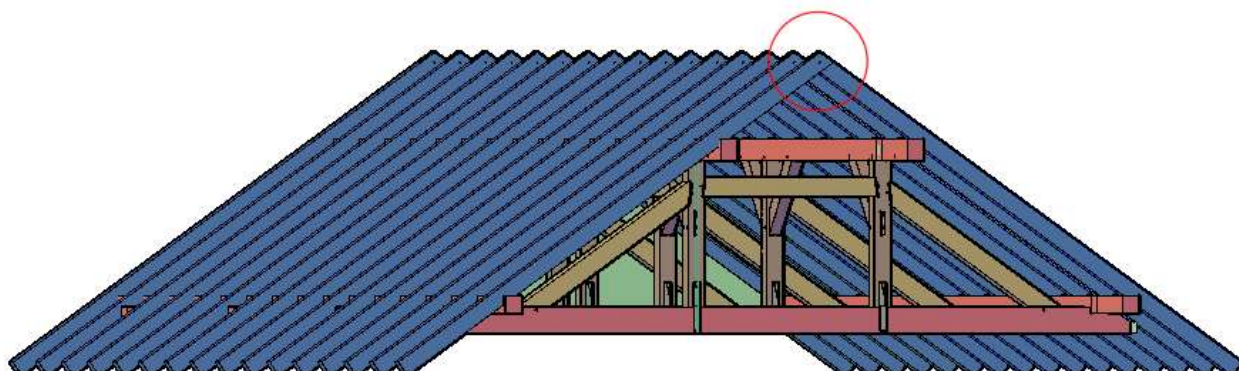
Slika 9.8 Detalj krova

9.8. Elementi krovne strukture



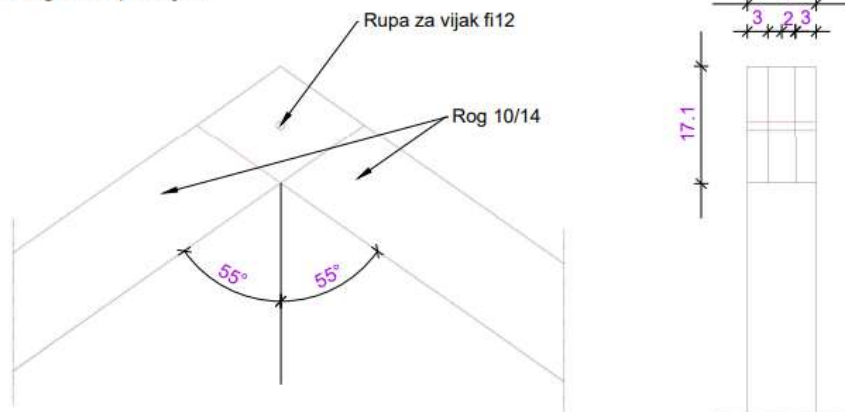
Slika 9.9 Elementi strukture

9.9. Tesarski 1 – spoj rogova u sljemenu



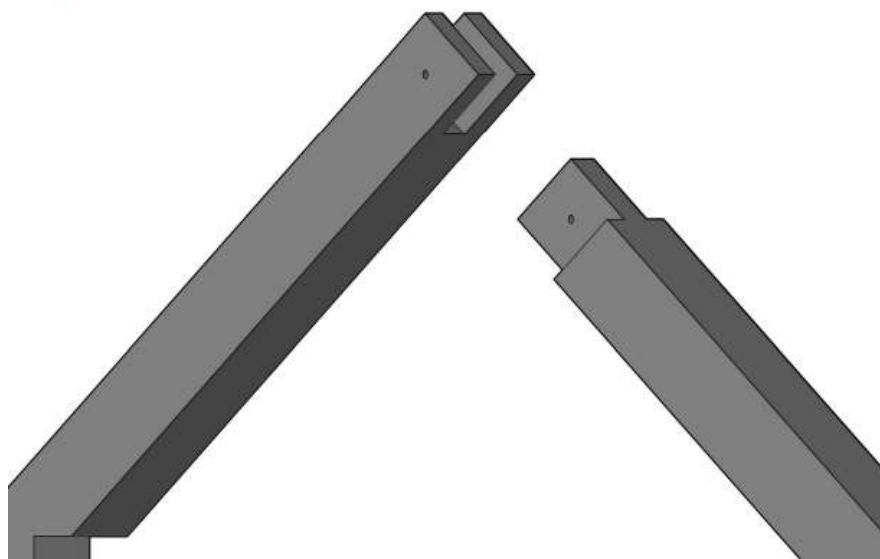
Slika 9.10 Spoj rogova u sljemenu – položaj veza

Pogled i presjek



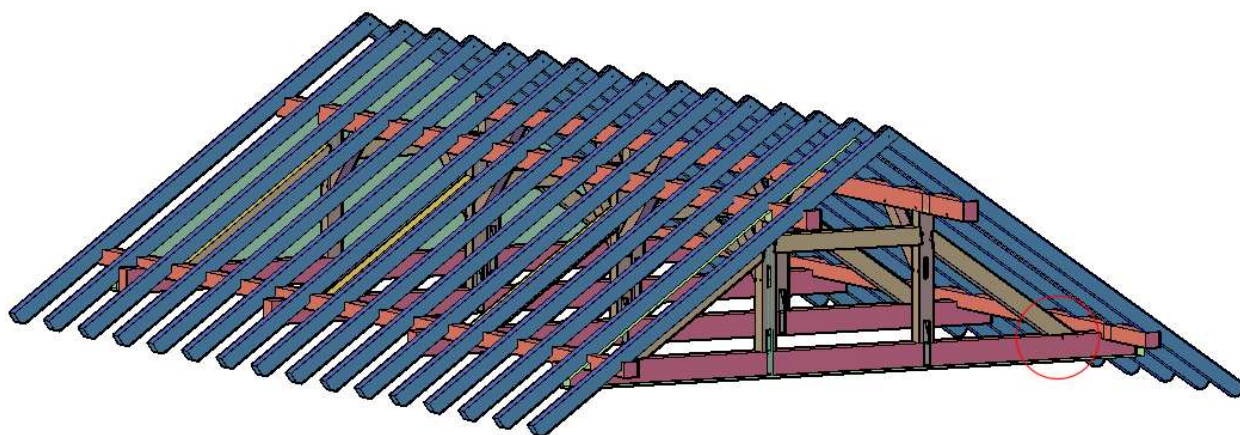
Slika 9.11 Spoj rogova u sljemenu – pogled i presjek

Aksonometrija



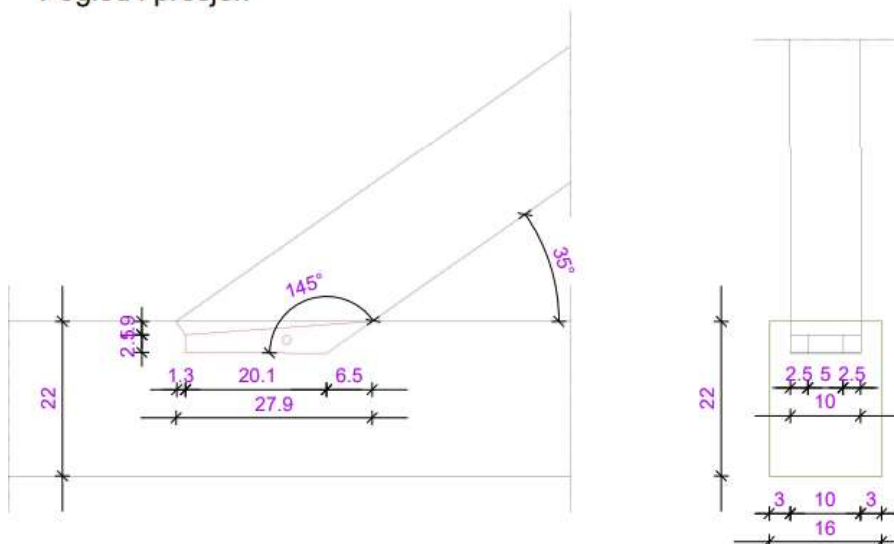
Slika 9.12 Spoj rogova u sljemenu – 3D

9.10. Tesarski 2 – zasjek i čep



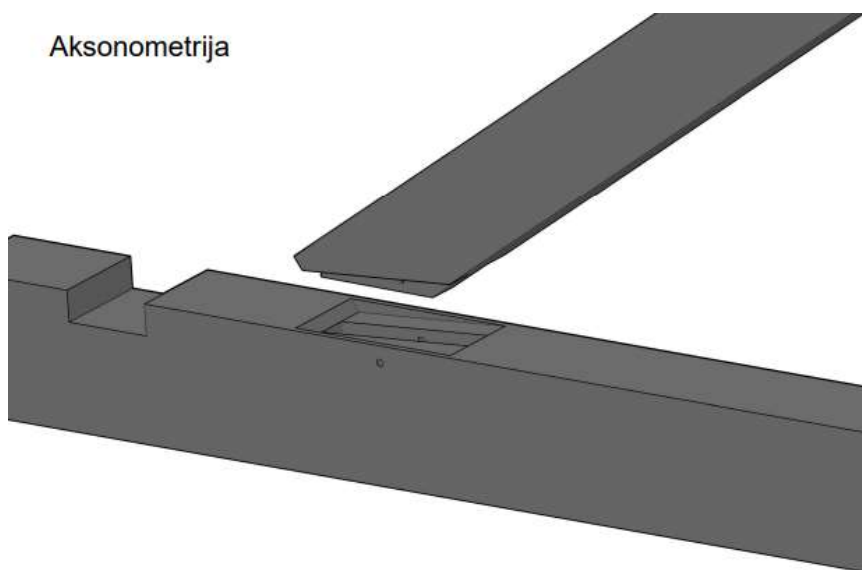
Slika 9.13 Zasjek i čep – položaj veza

Pogled i presjek



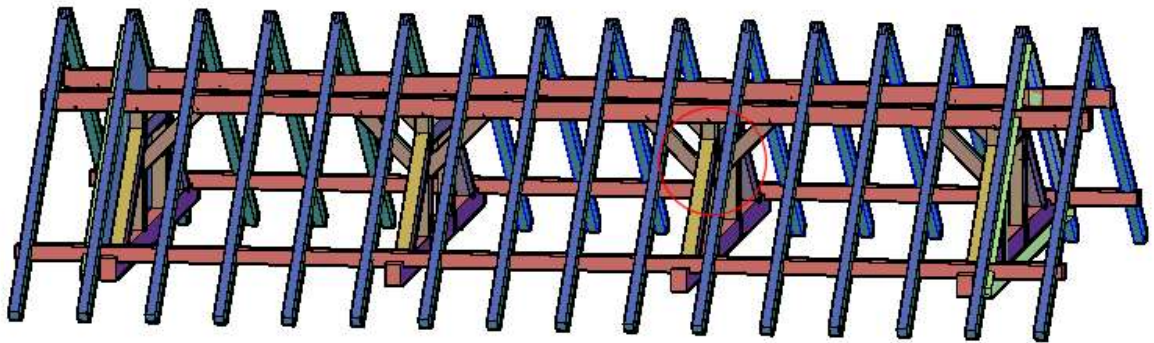
Slika 9.14 Zasjek i čep – pogled i presjek

Aksonometrija

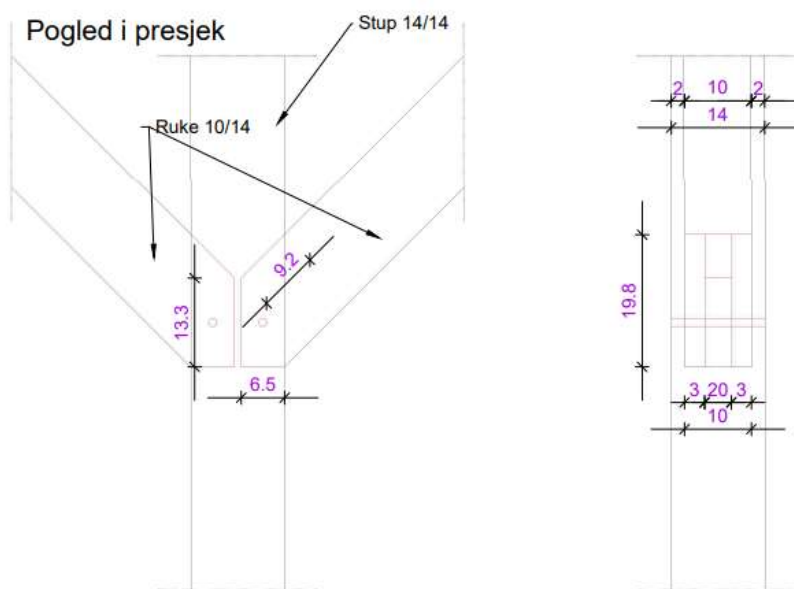


Slika 9.15 Zasjek i čep – 3D

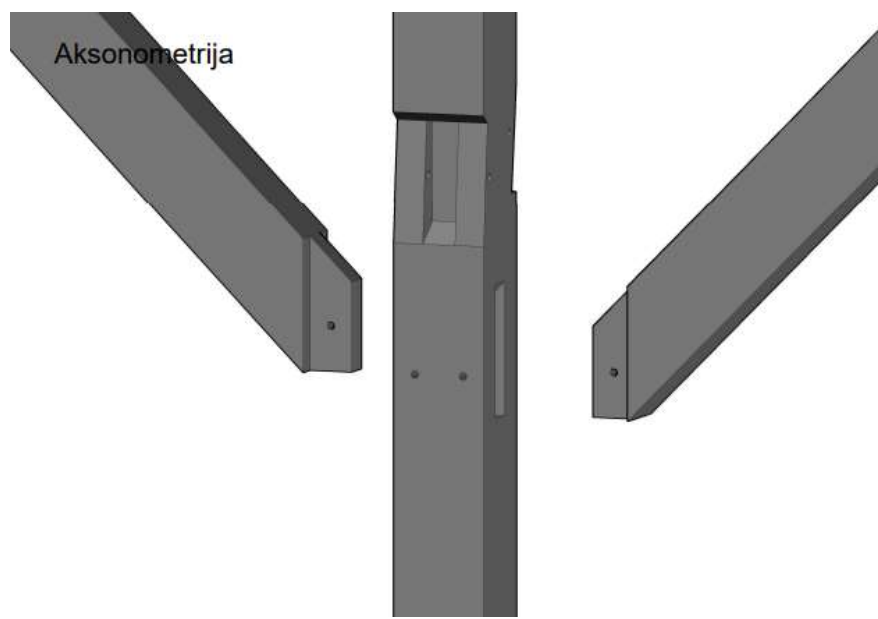
9.11. Tesarski 3 – spoj stupa sa rukama



Slika 9.16 Spoj stupa sa rukama – položaj veza

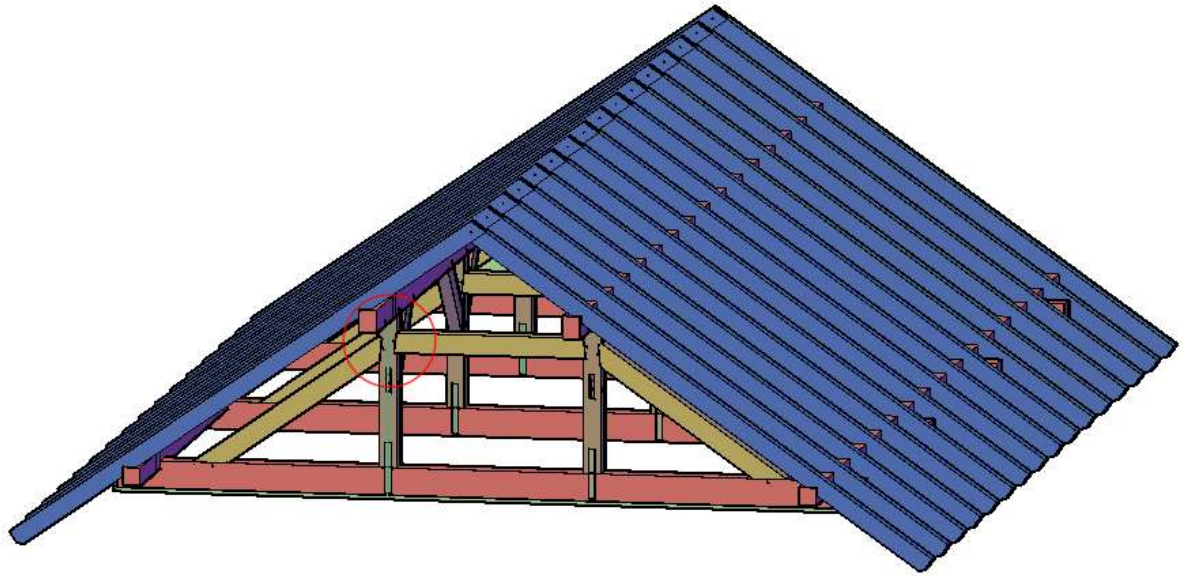


Slika 9.17 Spoj stupa sa rukama – pogled i presjek



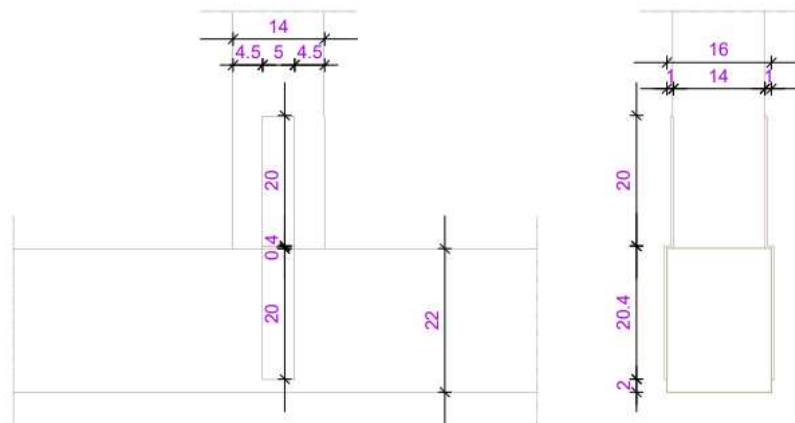
Slika 9.18 Spoj stupa sa rukama – 3D

9.12. Tesarski 4 – spoj stupa i vezne grede



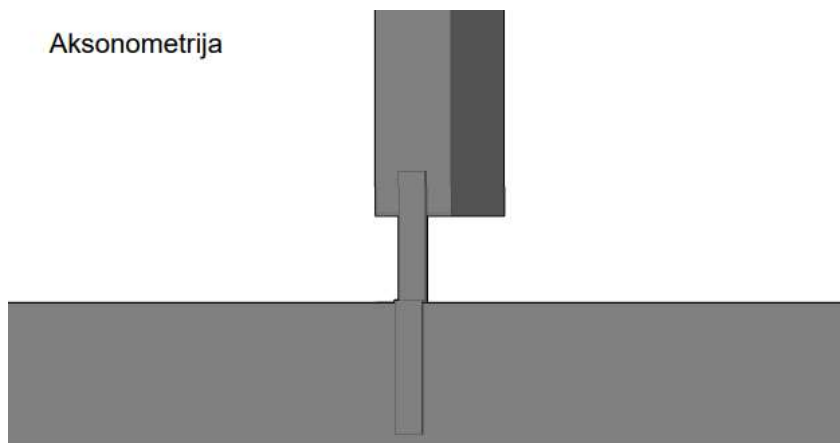
Slika 9.19 Spoj stupa i vezne grede – položaj veza

Pogled i presjek



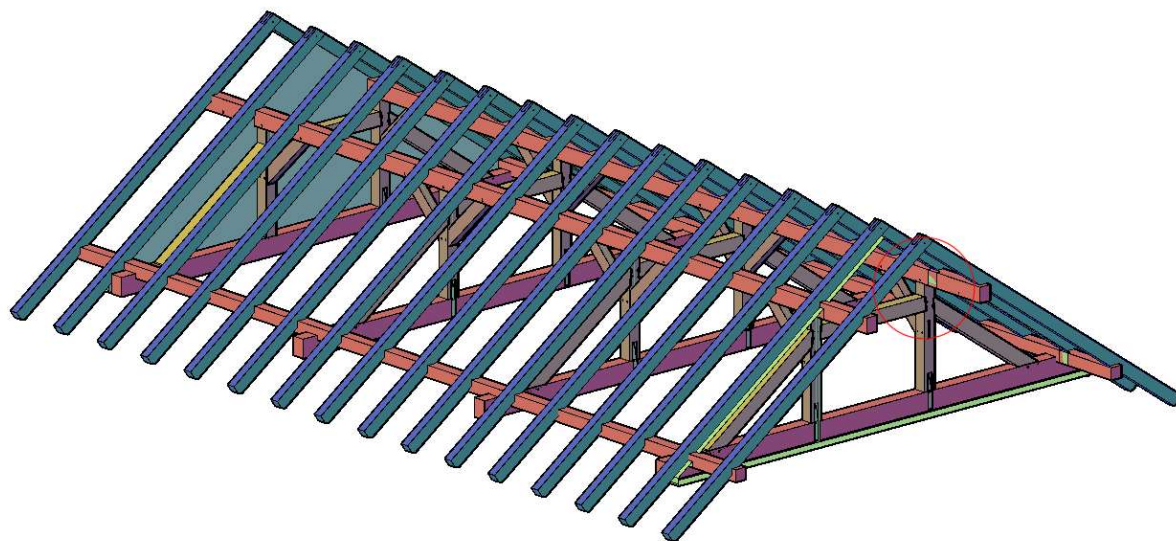
Slika 9.20 Spoj stupa i vezne grede – pogled i presjek

Aksonometrija



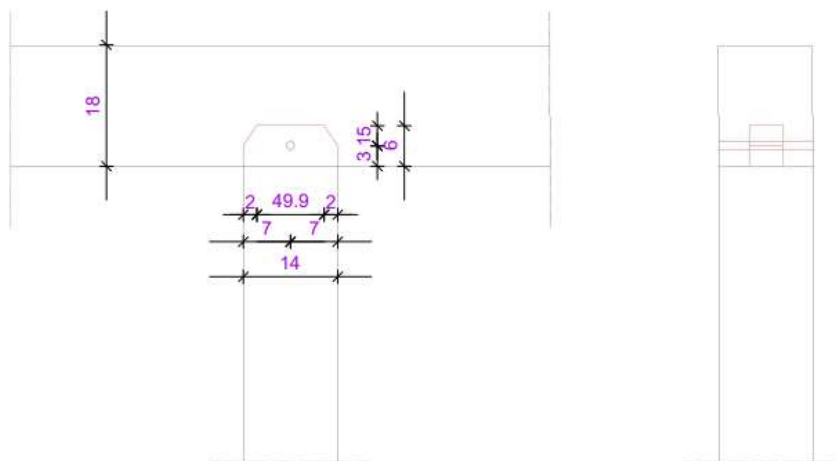
Slika 9.21 Spoj stupa i vezne grede – 3D

9.13. Tesarski 5 – spoj stupa i podrožnice



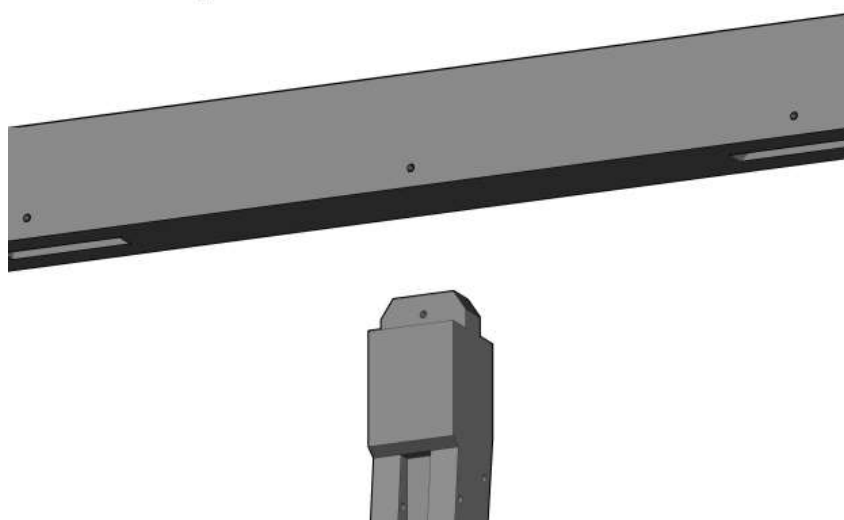
Slika 9.22 Spoj stupa u podrožnice – položaj veza

Pogled i presjek



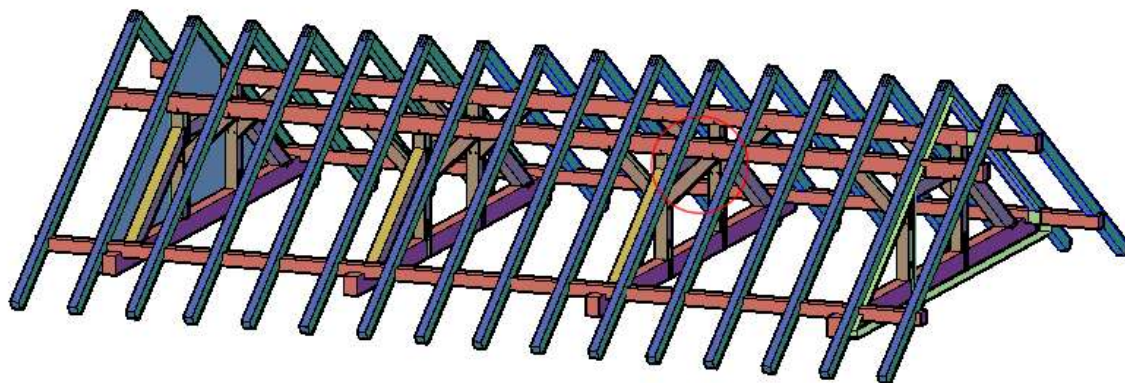
Slika 9.23 Spoj stupa i podrožnice – pogled i presjek

Aksonometrija



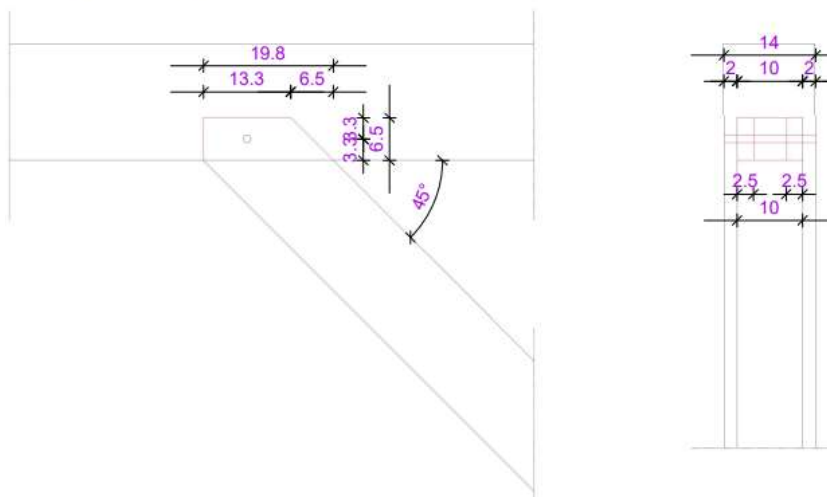
Slika 9.24 Spoj stupa i podrožnice - 3D

9.14. Tesarski 6 – spoj podrožnice i ruke



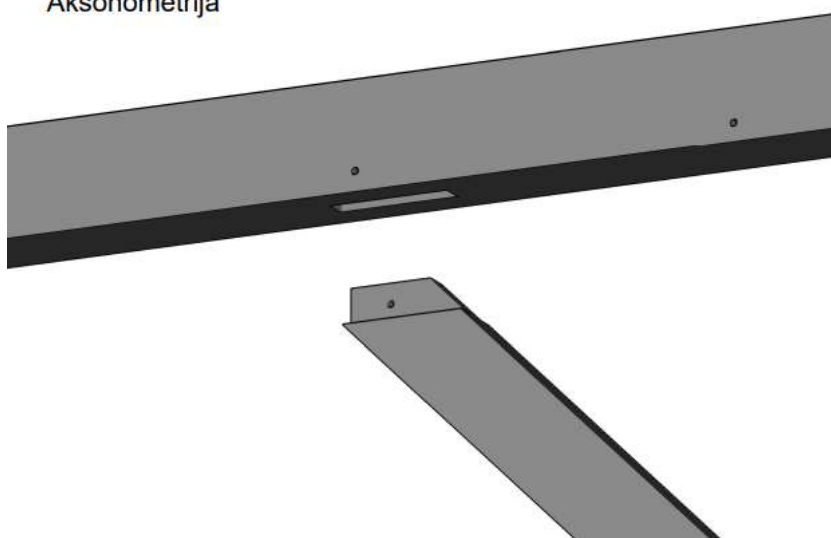
Slika 9.25 Spoj podrožnice i ruke – položaj veza

Pogled i presjek



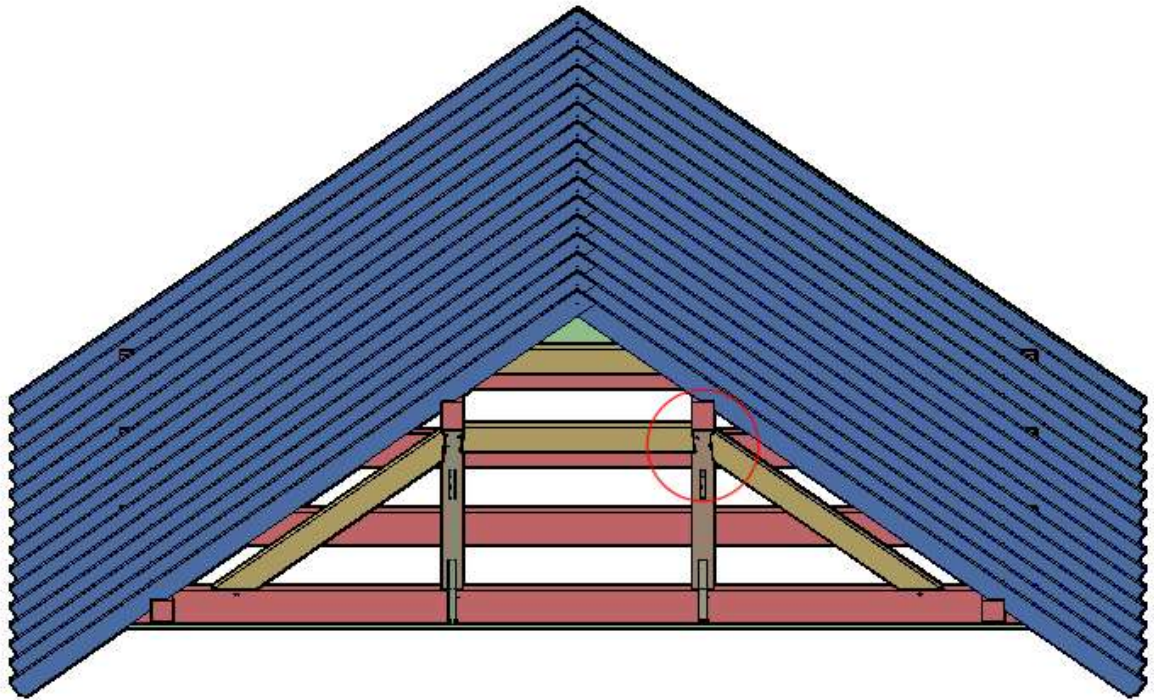
Slika 9.26 Spoj podrožnice i ruke – pogled i presjek

Aksonometrija

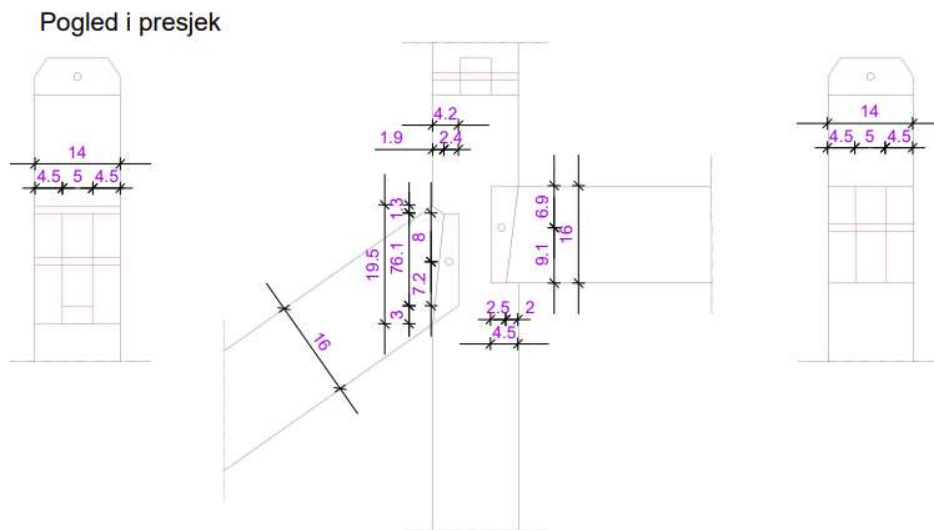


Slika 9.27 Spoj podrožnice i ruke – 3D

9.15. Tesarski 7 – spoj kosnika, stupa i razupore

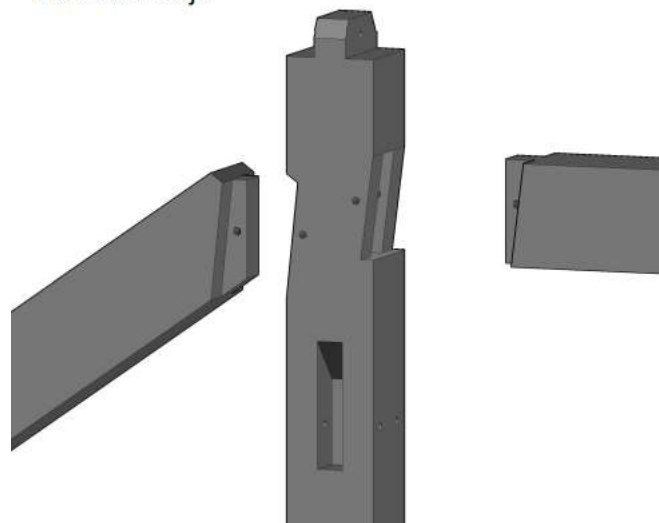


Slika 9.28 Spoj kosnika, ruke i razupore – položaj veza



Slika 9.29 Spoj kosnika, stupa i razupore – pogled i presjek

Aksonometrija



Slika 9.30 Spoj kosnika, stupa i razupore – 3D

10. Literatura

- [1] D. Arbutina, (2019/2020), „Drvena krovišta i pokrovi kosih krovova, nagibi, vrste materijala, način pokrivanja-Krovovi i krovišta“, predavanje za kolegij „Završni radovi i instalacije u zgradama“, Sveučilište Sjever.
- [2] D. Arbutina, (2019/2020), „Ravni krovovi, vrste, izvedba, slojevi izolacija, karakteristični detalji“, predavanje za kolegij „Završni radovi i instalacije u zgradama“, Sveučilište Sjever.
- [3] D. Arbutina, (2019/2020), „Drvena krovišta i pokrovi kosih krovova, nagibi, vrste materijala, način pokrivanja-Osnovne konstrukcije drvenih krovova“, predavanje za kolegij „Završni radovi i instalacije u zgradama“, Sveučilište Sjever.
- [4] V. Rajčić, Konstrukcije krova i pokrova, Građevinski fakultet Sveučilišta u Zagrebu.

11. Popis slika

Slika 2.1 Primjer nastambe Zemunice, izvor: <https://tigerdoor.ru/bs/wall/dom-pod-zeml-i-aktualnoe-reshenie-zamechatelnaya-kollekciya/>

Slika 3.1 Krov – zaštita od kiše, izvor: https://tuzlanski.b-cdn.net/wp-content/uploads/2012/07/kisa_bih-500x298.png

Slika 4.1 Elementi krova, izvor: <https://buildex.techinfus.com/hr/utepljenje/kryshi-chastnogo-doma.html>

Slika 4.2 Dijelovi konstrukcije krovista, izvor: <http://ss-graditeljska-zg.skole.hr/upload/ss-graditeljska-zg/images/static3/2070/File/ARHITEKTONSKE%20KONSTRUKCIJE-3.pdf>

Slika 5.1 Podjela krova prema obliku, izvor: https://www.enciklopedija.hr/Ilustracije/HE6_0470.jpg

Slika 5.2 Dijelovi ravnog krova, izvor: SketchUp model

Slika 5.3 Dijelovi kosog krova, izvor: SketchUp model

Slika 7.1 Roženički krov, izvor: SketchUp model

Slika 7.2 Podroženički krov – dvostruka stolica, izvor: SketchUp model

Slika 8.1 Jednostavni prijeklop, izvor: <https://www.rudarska.hr/wp-content/uploads/2020/02/2-6.-krovne-konstrukcije-vezovi.pdf>

Slika 8.2 Čepni spoj, izvor: <https://www.rudarska.hr/wp-content/uploads/2020/02/2-6.-krovne-konstrukcije-vezovi.pdf>

Slika 8.3 Kvakasti prijeklop, izvor: <https://www.rudarska.hr/wp-content/uploads/2020/02/2-6.-krovne-konstrukcije-vezovi.pdf>

Slika 8.4 Jednostavni čep, izvor: <https://www.rudarska.hr/wp-content/uploads/2020/02/2-6.-krovne-konstrukcije-vezovi.pdf>

Slika 8.5 Stanjeni čep, izvor: <https://www.rudarska.hr/wp-content/uploads/2020/02/2-6.-krovne-konstrukcije-vezovi.pdf>

Slika 8.6 Rašljasti spoj, izvor: <https://www.rudarska.hr/wp-content/uploads/2020/02/2-6.-krovne-konstrukcije-vezovi.pdf>

Slika 8.7 Glatki spoj, izvor: <https://www.rudarska.hr/wp-content/uploads/2020/02/2-6.-krovne-konstrukcije-vezovi.pdf>

Slika 8.8 Čelni usjek, izvor: <https://www.rudarska.hr/wp-content/uploads/2020/02/2-6.-krovne-konstrukcije-vezovi.pdf>

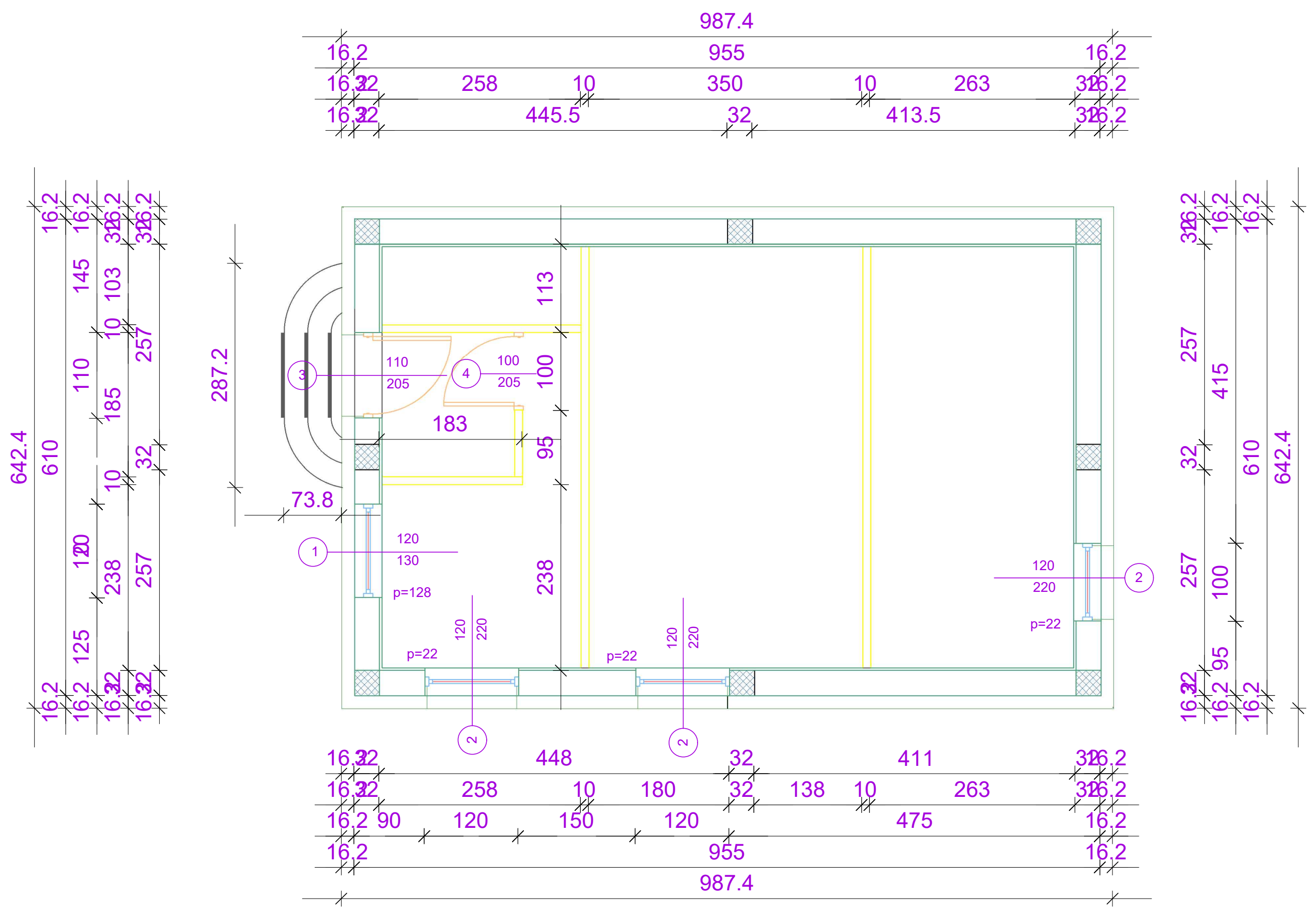
Slika 8.9 Petni usjek, izvor: <https://www.rudarska.hr/wp-content/uploads/2020/02/2-6.-krovne-konstrukcije-vezovi.pdf>

Slika 9.1 Položaj štapova u konstrukciji, crtao: Mihael Martinčević-Mikić

Slika 9.2 Tlocrt prizemlja, crtao: Mihael Martinčević-Mikić
Slika 9.3 Tlocrt krovišta, crtao: Mihael Martinčević-Mikić
Slika 9.4 Tlocrt krovnih ploha, crtao: Mihael Martinčević-Mikić
Slika 9.5 Poprečni presjek, crtao: Mihael Martinčević-Mikić
Slika 9.6 Uzdužni presjek, crtao: Mihael Martinčević-Mikić
Slika 9.7 Pročelja, crtao: Mihael Martinčević-Mikić
Slika 9.8 Detalj krova, crtao: Mihael Martinčević-Mikić
Slika 9.9 Elementi dstrukture, crtao: Mihael Martinčević-Mikić
Slika 9.10 Spoj rogova u sljemenu - položaj veza, crtao: Mihael Martinčević-Mikić
Slika 9.11 Spoj rogova u sljemenu - pogled i presjek, crtao: Mihael Martinčević-Mikić
Slika 9.12 Spoj rogova u sljemenu - 3D, crtao: Mihael Martinčević-Mikić
Slika 9.13 Zasjeak i čep – položaj veza, crtao: Mihael Martinčević-Mikić
Slika 9.14 Zasjeak i čep - pogled i presjek, crtao: Mihael Martinčević-Mikić
Slika 9.15 Zasjeak i čep - 3D, crtao: Mihael Martinčević-Mikić
Slika 9.16 Spoj stupa sa rukama – položaj veza, crtao: Mihael Martinčević-Mikić
Slika 9.17 Spoj stupa sa rukama - pogled i presjek, crtao: Mihael Martinčević-Mikić
Slika 9.18 Spoj stupa sa rukama - 3D, crtao: Mihael Martinčević-Mikić
Slika 9.19 Spoj stupa i vezne grede – položaj veza, crtao: Mihael Martinčević-Mikić
Slika 9.20 Spoj stupa i vezne grede - pogled i presjek, crtao: Mihael Martinčević-Mikić
Slika 9.21 Spoj stupa i vezne grede – 3D, crtao: Mihael Martinčević-Mikić
Slika 9.22 Spoj stupa i podrožnice – položaj veza, crtao: Mihael Martinčević-Mikić
Slika 9.23 Spoj stupa i podrožnice – pogled i presjek, crtao: Mihael Martinčević-Mikić
Slika 9.24 Spoj stupa i podrožnice – 3D, crtao: Mihael Martinčević-Mikić
Slika 9.25 Spoj podrožnice i ruke – položaj veza, crtao: Mihael Martinčević-Mikić
Slika 9.26 Spoj podrožnice i ruke - pogled i presjek, crtao: Mihael Martinčević-Mikić
Slika 9.27 Spoj podrožnice i ruke – 3D, crtao: Mihael Martinčević-Mikić
Slika 9.28 Spoj kosnika, stupa i razupore – položaj veza, crtao: Mihael Martinčević-Mikić
Slika 9.29 Spoj kosnika, stupa i razupore – pogled i presjek, crtao: Mihael Martinčević-Mikić
Slika 9.30 Spoj kosnika, stupa i razupore – 3D, crtao: Mihael Martinčević-Mikić

12. Prilozi

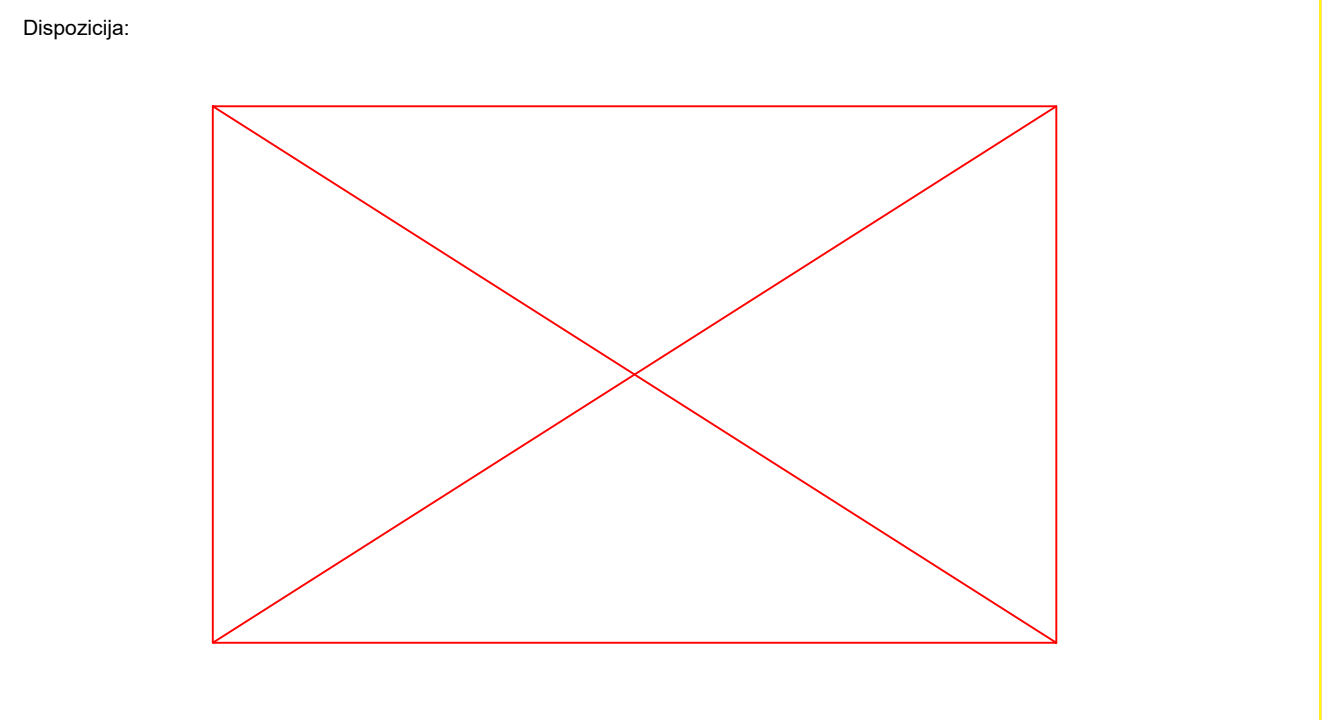
1. Tlocrt prizemlja obiteljske kuće
2. Tlocrt krovništa obiteljske kuće
3. Tlocrt krovnih ploha obiteljske kuće
4. Presjek A-A obiteljske kuće
5. Presjek B-B obiteljske kuće
6. Pročelja
7. Aksonometrijski prikaz obiteljske kuće 1
8. Aksonometrijski prikaz obiteljske kuće 2
9. Aksonometrijski prikaz obiteljske kuće 3
10. Detalj krova
11. Detalj – tesarski vez 1
12. Detalj – tesarski vez 2
13. Detalj – tesarski vez 3
14. Detalj – tesarski vez 4
15. Detalj – tesarski vez 5
16. Detalj – tesarski vez 6
17. Detalj – tesarski vez 7



Visoko učilište: Sveučilište Sjever
Sveučilišni centar Varaždin
Jurja Križanića 31b
42000 Varaždin

Odjel, Studij, smjer:
Graditeljski odjel
Preddiplomski stručni studij
graditeljstva

Zadatak:
**Drveno krovništvo
Dvostruka visulja**



Verzija	Izmjena	Odobrio	Crtao/Datum
---------	---------	---------	-------------

Faza projekta: **ZAVRŠNI RAD**

Vrsta projekta: **ARHITEKTONSKI**

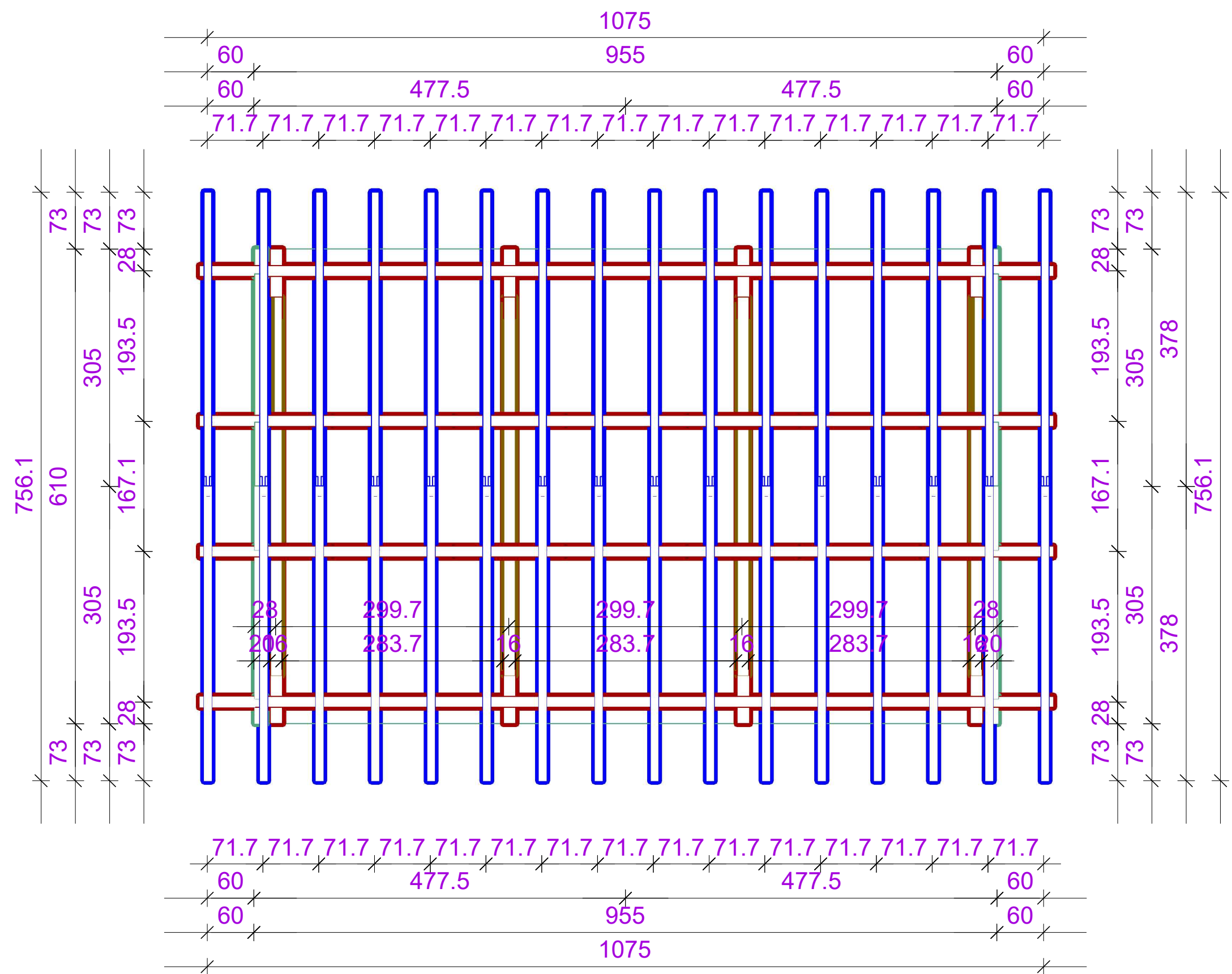
Nastavnik:
doc.dr.sc. Dražen Arbutina dipl.ing.arh.

Student:
Mihael Martinčević Mikić

Kolegiji: **ZAVRŠNI RAD**

Sadržaj: **Tlocrt prizemlja**

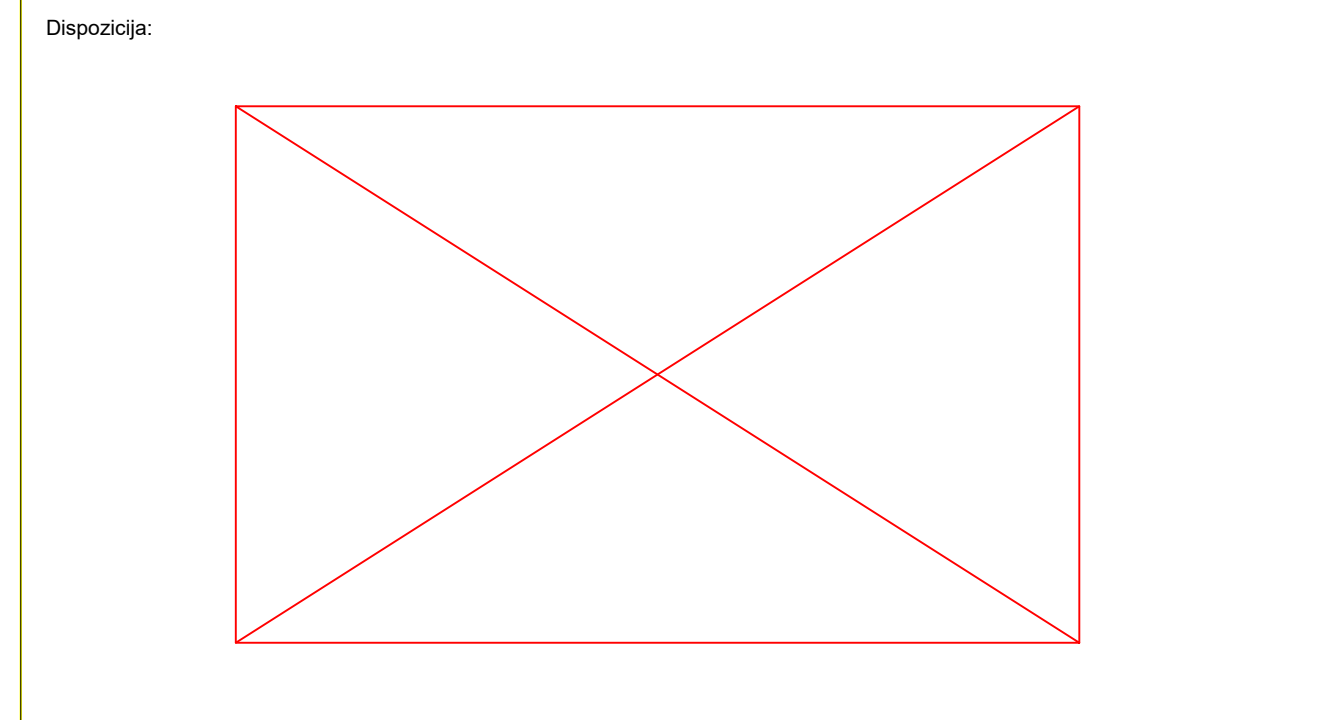
Mjerilo: 1:50	Podloga: KNJIGA 1	Vrsta:	Broj crteža:	Verzija:
Datum: lipanj 2022.	Akadska godina: 2021/2022	Broj zadatka: matbr/2022	VŽ A 001	1



Visoko učilište: Sveučilište Sjever
Sveučilišni centar Varaždin
Jurja Križanića 31b
42000 Varaždin

Odjel, Studij, smjer:
Graditeljski odjel
Preddiplomski stručni studij
graditeljstva

Zadatak:
**Drveno krovšte
Dvostruka visulja**



Verzija	Izmjena	Odobrio	Crtao/Datum

Faza projekta: **ZAVRŠNI RAD**

Vrsta projekta: **ARHITEKTONSKI**

Nastavnik: doc.dr.sc. Dražen Arbutina dipl.ing.arh.

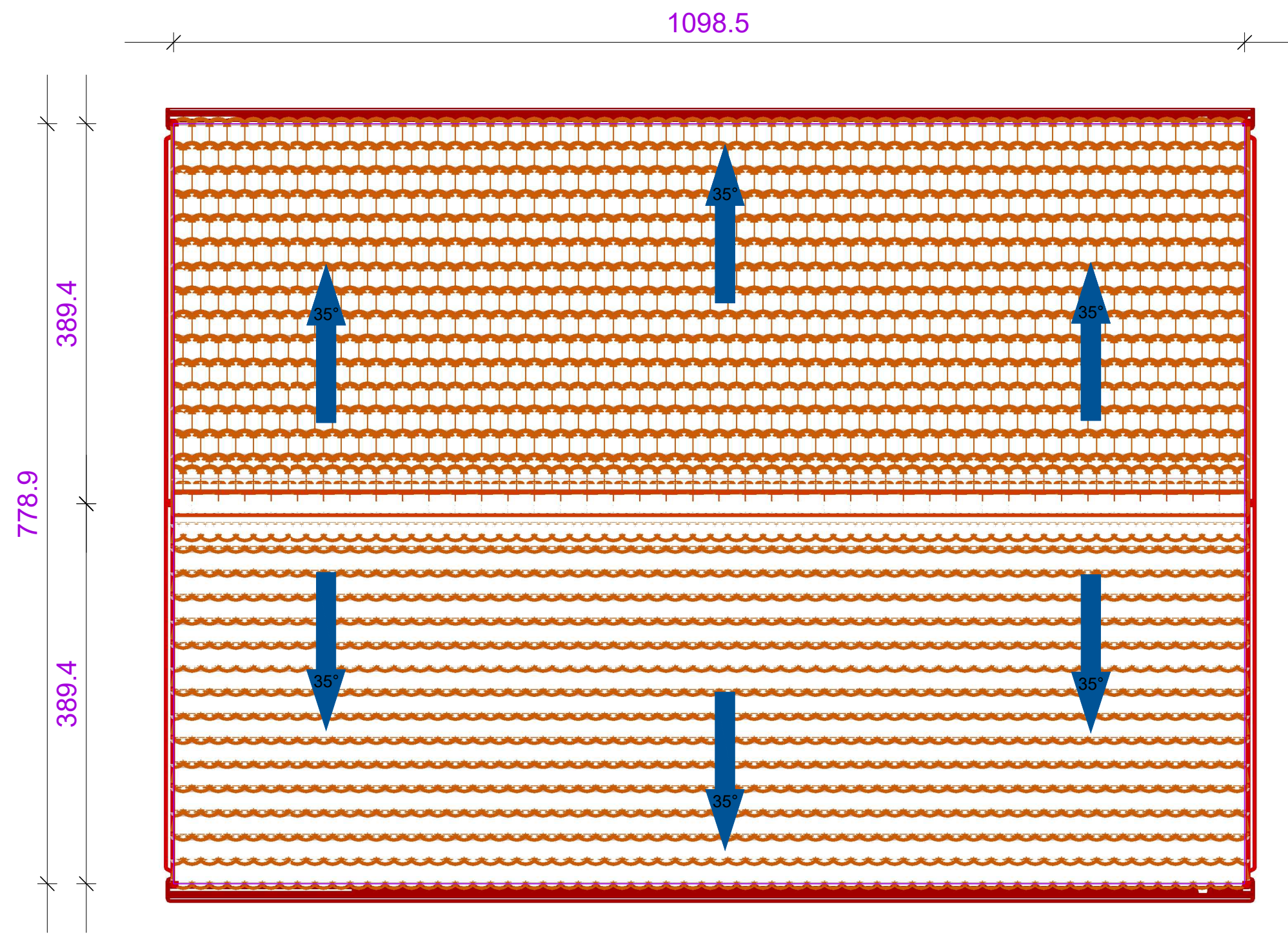
Student: Mihael Martinčević Mikić

Kolegiji: **ZAVRŠNI RAD**

Sadržaj: **Tlocrt krovšta**

Mjerilo: 1:50	Podloga: KNJIGA 1	Vrsta: VŽ	Broj crteža: A	Verzija: 002	1
Datum: lipanj 2022.	Akademski godina: 2021/2022	Broj zadatka: matbr/2022			

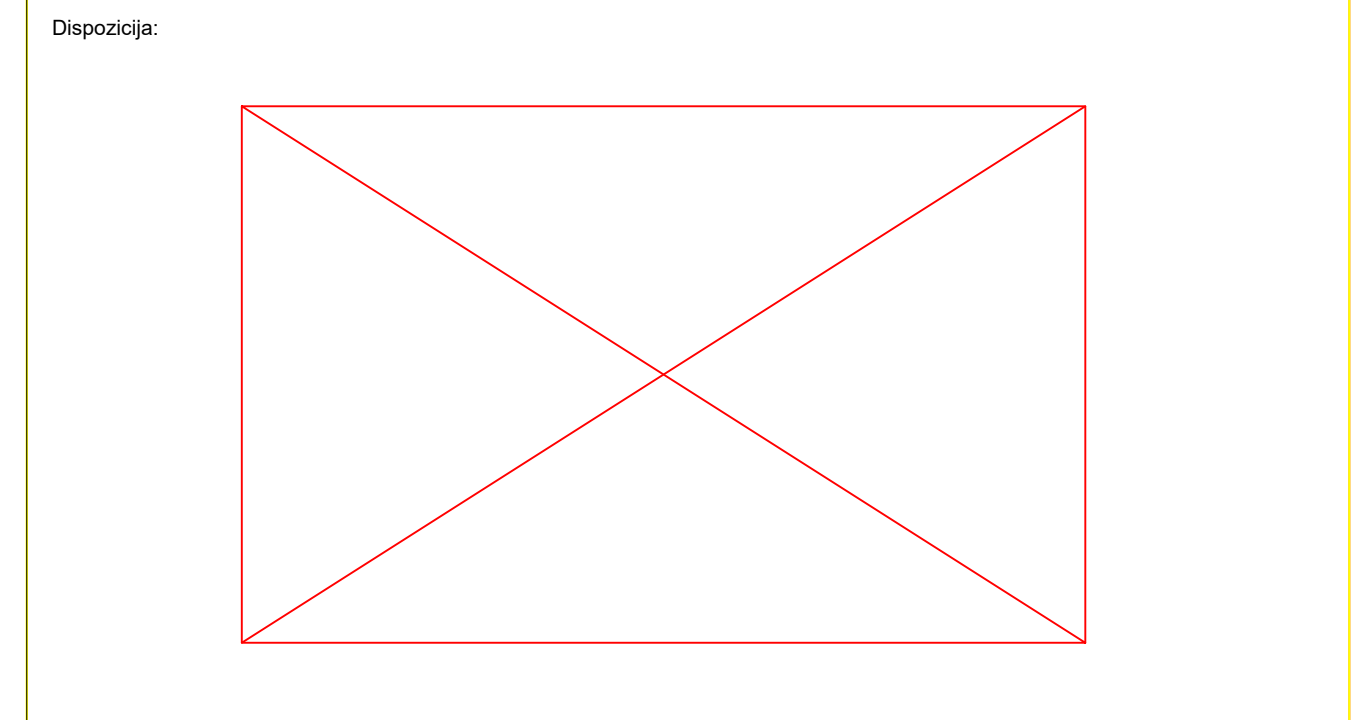




Visoko učilište: Sveučilište Sjever
Sveučilišni centar Varaždin
Jurja Križanića 31b
42000 Varaždin

Odjel, Studij, smjer:
Graditeljski odjel
Preddiplomski stručni studij
graditeljstva

Zadatak:
**Drveno krovništvo
Dvostruka visulja**



Verzija	Izmjena	Odobrio	Crtao/Datum
---------	---------	---------	-------------

Faza projekta: **ZAVRŠNI RAD**

Vrsta projekta: **ARHITEKTONSKI**

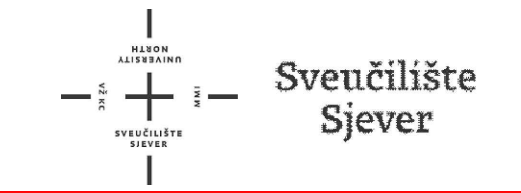
Nastavnik:
doc.dr.sc. Dražen Arbutina dipl.ing.arh.

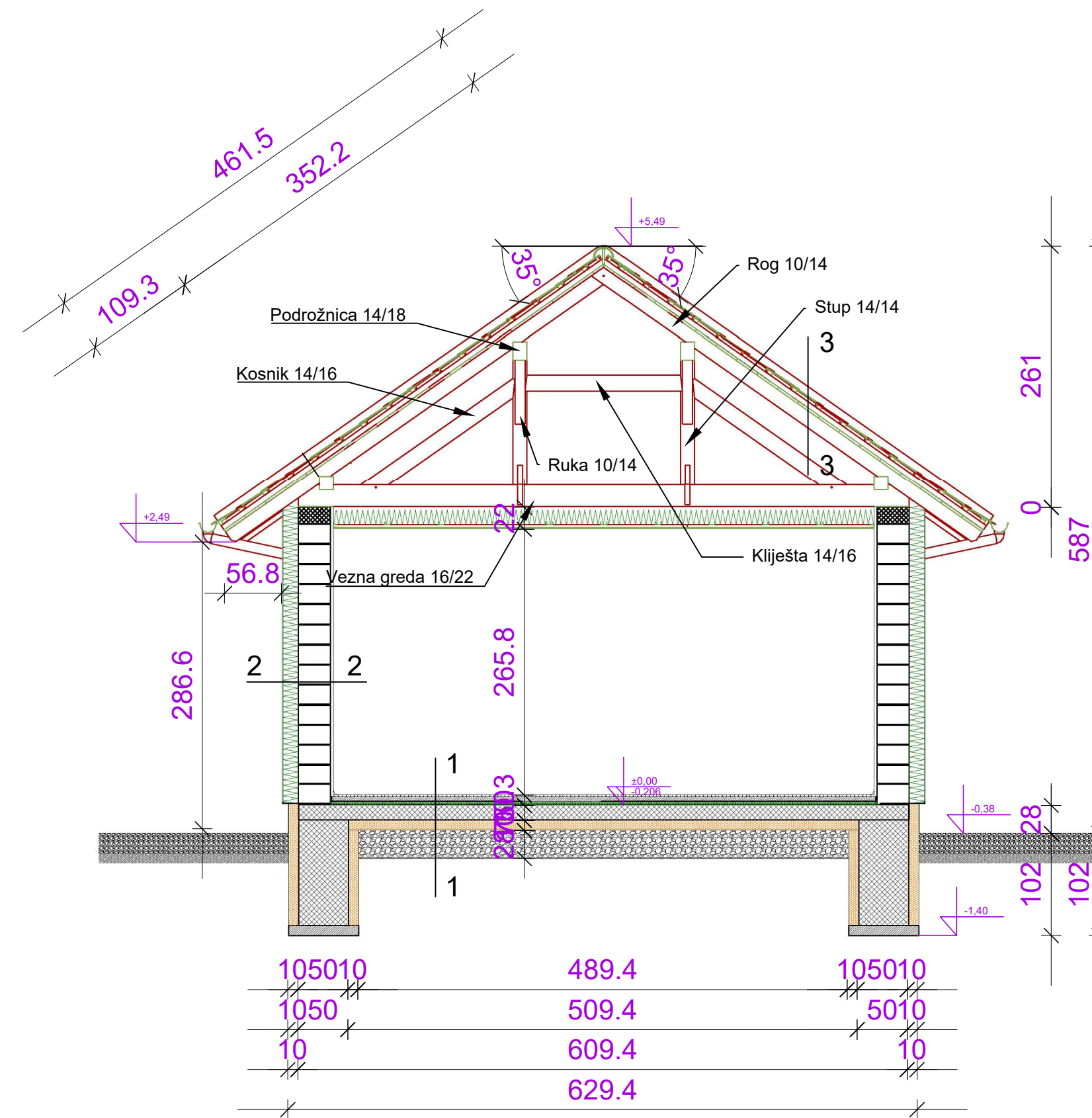
Student:
Mihael Martinčević Mikić

Kolegiji: **ZAVRŠNI RAD**

Sadržaj: **Tlocrt krovnih ploha**

Mjerilo: 1:50	Podloga: KNJIGA 1	Vrsta:	Broj crteža:	Verzija:
Datum: lipanj 2022.	Akademski godina: 2021/2022	Broj zadatka: matbr/2022	VŽ A 003	1





1-1

- unutarnja žbuka...3,00 cm
- blok opeka...32,00 cm
- polimerno-cementno ljepilo...0,50 cm
- ploče kamene vune...15,00 cm
- polimerno-cementno ljepilo ojačano staklenom mrežicom...(0,30+0,20) cm
- impregnacijski predpremaz
- završni sloj...0,2 cm

2-2

- završna obloga
- cementni estrih ...5,00 cm
- polietilenska folija...0,2 mm
- ploče kamene vune TP...3,0 cm
- hidroizolacija
- armirani beton...15,00 cm
- XPS...10,00 cm
- drenažni sloj...28,00 cm

3-3

- Biber crijep
- letve...5x3 cm
- kontraletve..8x5 cm
- daske... 250x25 cm
- rog...10x14 cm

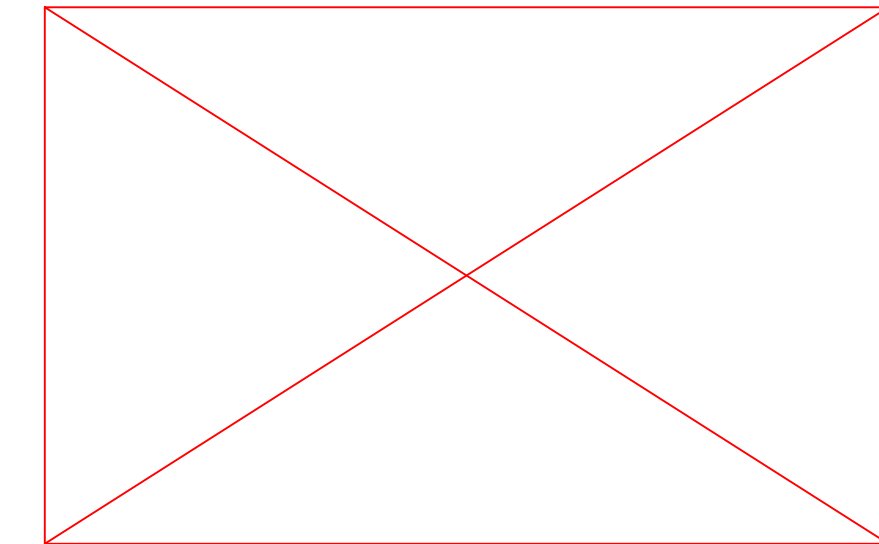
Visoko učilište: Sveučilište Sjever
Sveučilišni centar Varaždin
Jurja Križanića 31b
42000 Varaždin

Odjel, Studij, smjer:
Graditeljski odjel
Preddiplomski stručni studij
graditeljstva

Zadatak:

Drveno krovšte
Dvostruka visulja

Dispozicija:



Verzija	Izmjena	Odobrio	Crtao/Datum
---------	---------	---------	-------------

Faza projekta:

ZAVRŠNI RAD

Vrsta projekta:

ARHITEKTONSKI

Nastavnik:

doc.dr.sc. Dražen Arbutina dipl.ing.arh.

Student:

Mihael Martinčević Mikić



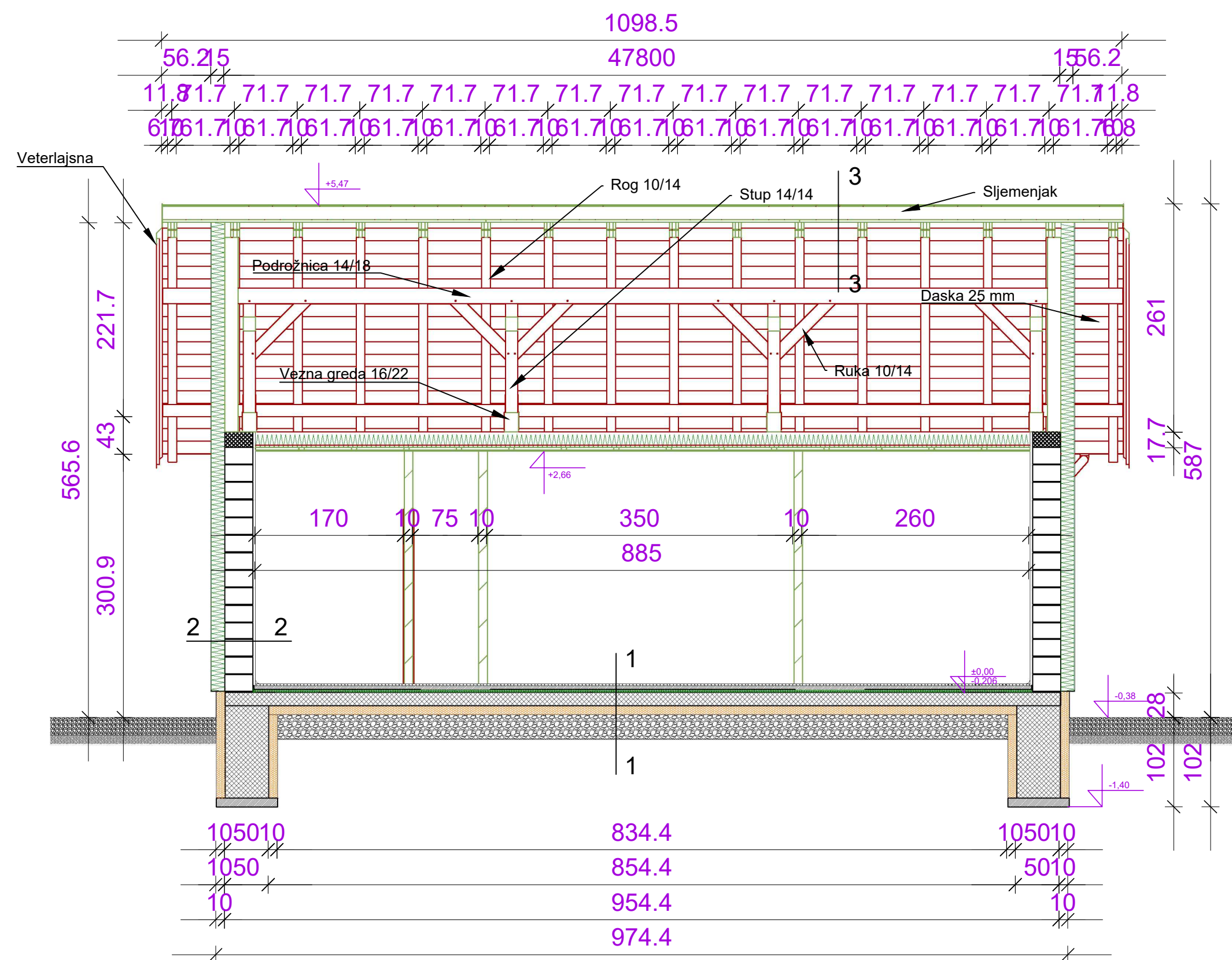
Kolegij:

ZAVRŠNI RAD

Sadržaj:

Presjek A-A

Mjerilo:	Podloga:	Vrsta:	Broj crteža:	Verzija:
1:50	KNJIGA 1			
Datum:	Akademska godina:	Broj zadatka:		
lipanj 2022.	2021/2022	matbr/2022	VŽ	A 004 1



1-1

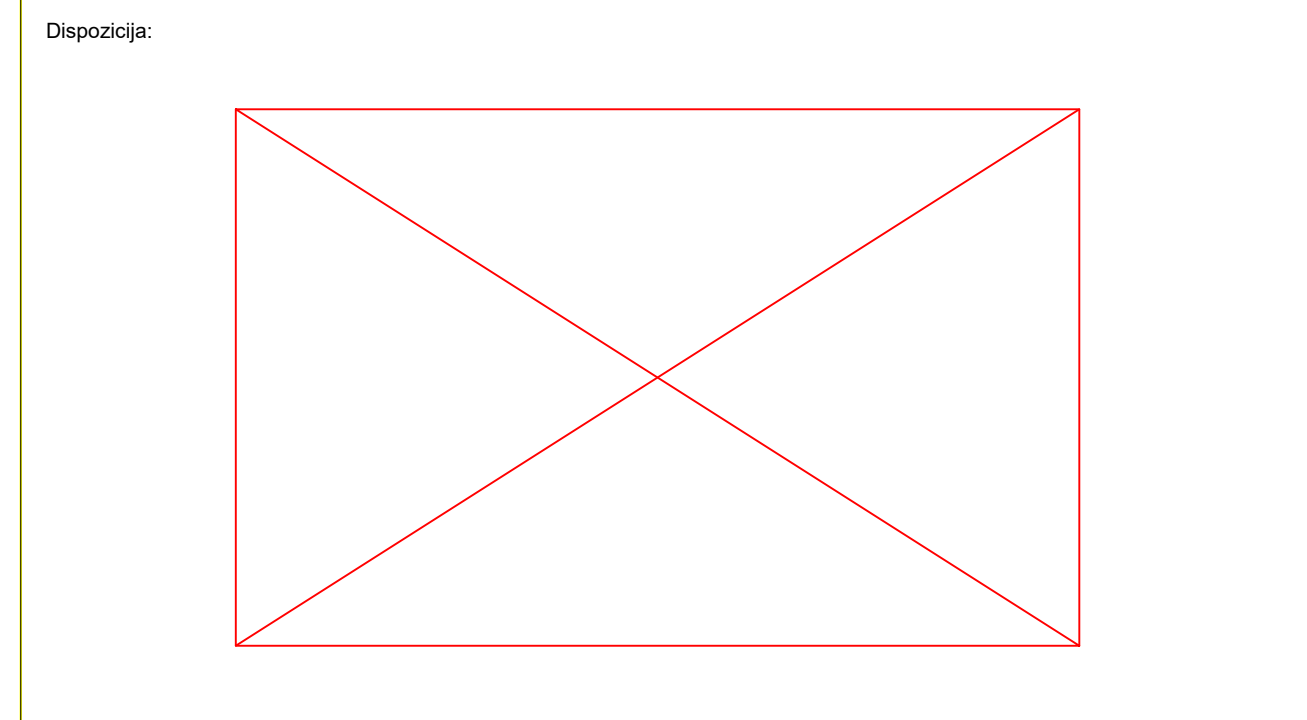
- unutarnja žbuka...3,00 cm
- blok opeka...32,00 cm
- polimerno-cementno ljepilo...0,50 cm
- ploče kamene vune...15,00 cm
- polimerno-cementno ljepilo ojačano staklenom mrežicom...(0,30+0,20) cm
- impregnacijski predpremaz
- završni sloj...0,2 cm

2-2

- završna obloga
- cementni estrih ...5,00 cm
- polietilenska folija...0,2 mm
- ploče kamene vune TP...3,0 cm
- hidroizolacija
- armirani beton...15,00 cm
- XPS...10,00 cm
- drenažni sloj...30,00 cm

3-3

- Biber crijep
- letve...5x3 cm
- kontraletve..8x5 cm
- daske... 250x25 cm
- rog...10x14 cm

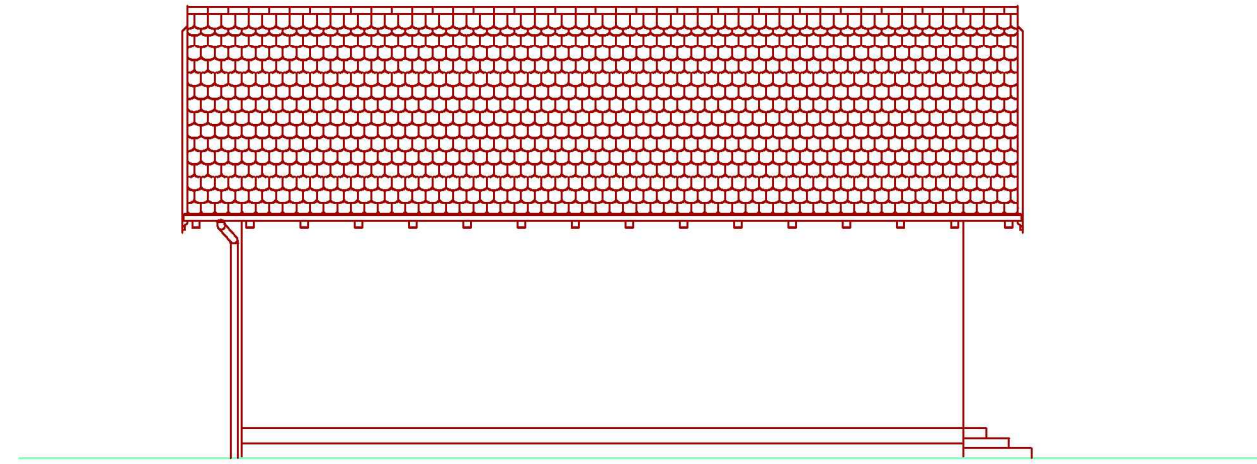


Verzija	Izmjena	Odobrio	Crtao/Datum
---------	---------	---------	-------------

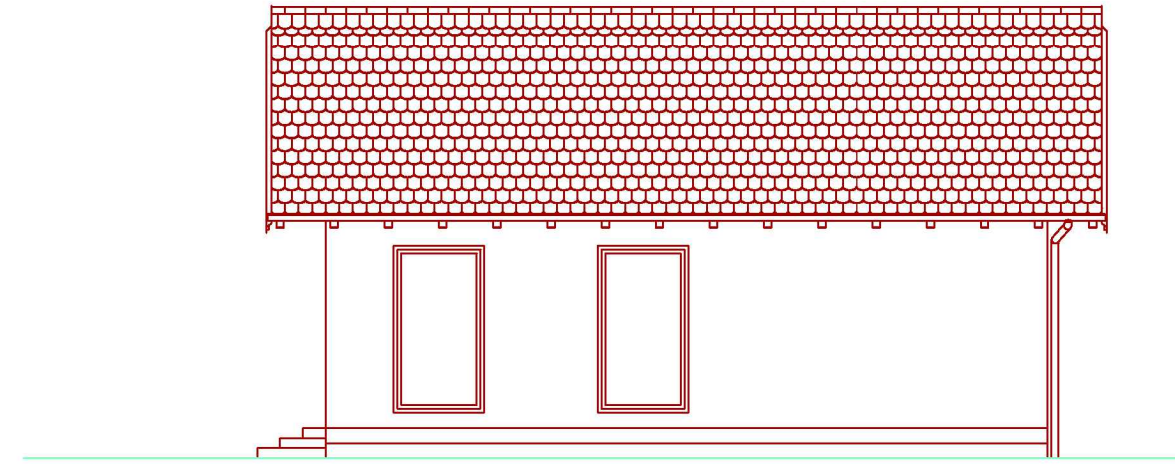
Faza projekta: ZAVRŠNI RAD	Vrsta projekta: ARHITEKTONSKI
Nastavnik: doc.dr.sc. Dražen Arbutina dipl.ing.arh.	
Student: Mihael Martinčević Mikić	
Kolegiji: ZAVRŠNI RAD	Sadržaj: Presjek B-B

Mjerilo: 1:50	Podloga: KNJIGA 1	Vrsta:	Broj crteža:	Verzija:
Datum: lipanj 2022.	Akademska godina: 2021/2022	Broj zadatka: matbr/2022	VŽ A 005	1

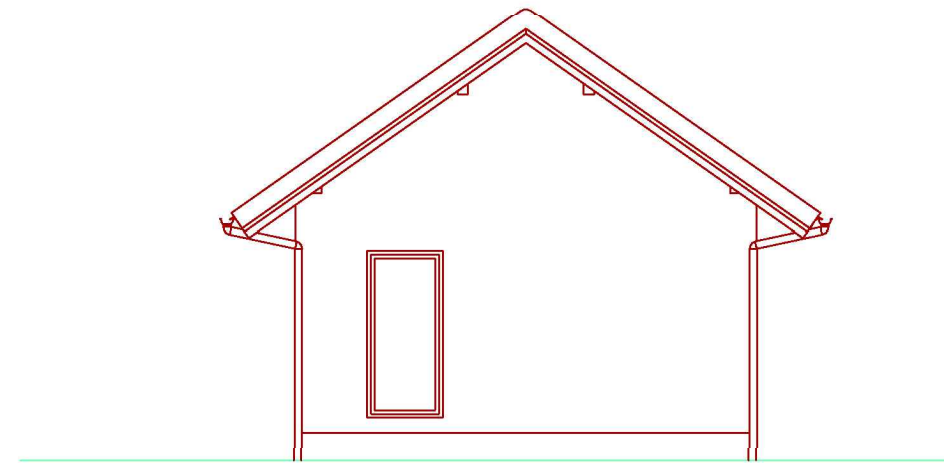
Pročelje - Jug



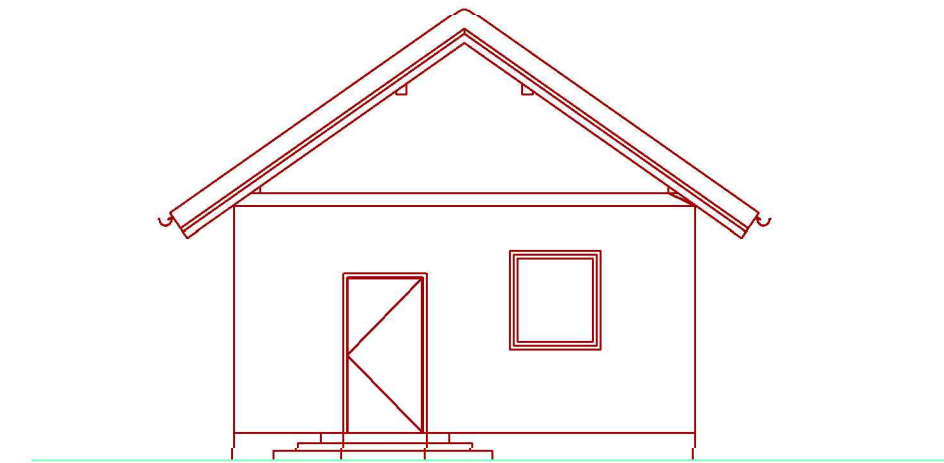
Pročelje - Sjever



Pročelje - Istok

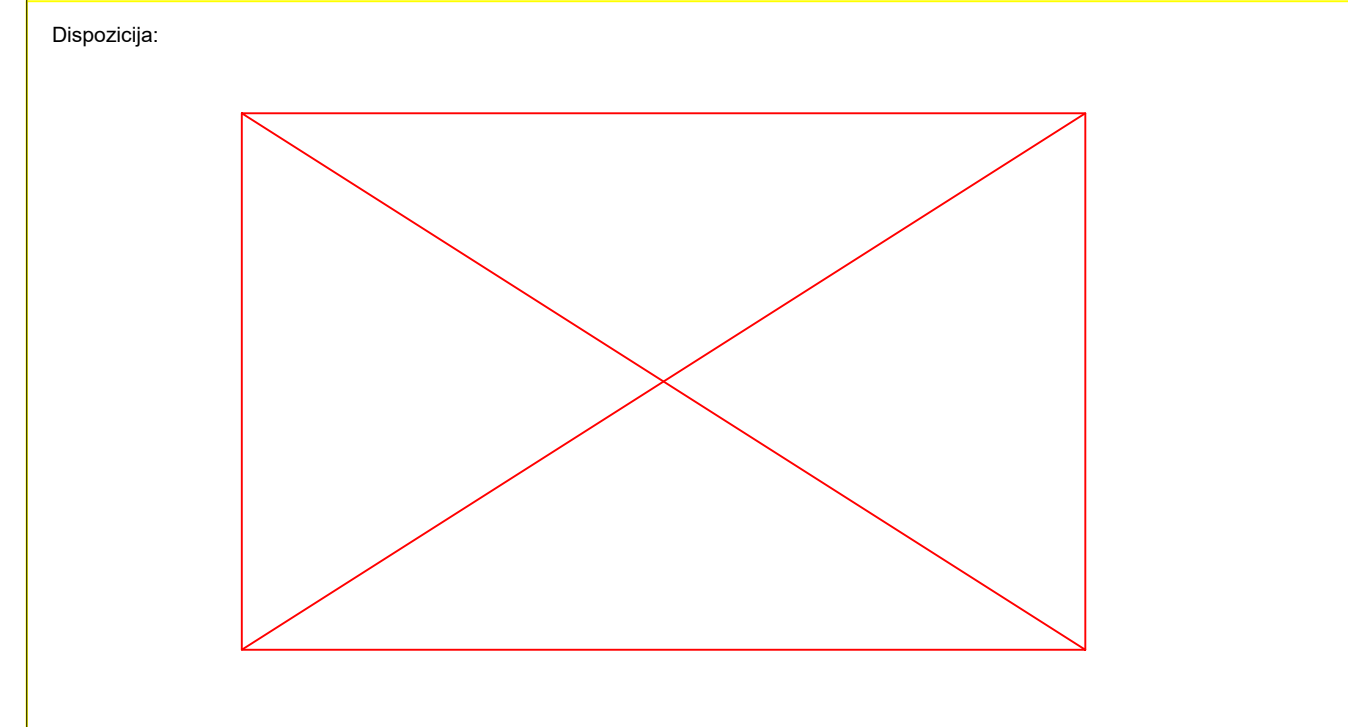


Pročelje - Zapad



Visoko učilište: Sveučilište Sjever Sveučilišni centar Varaždin Jurja Križanića 31b 42000 Varaždin	Odjel, Studij, smjer: Graditeljski odjel Preddiplomski stručni studij graditeljstva
---	--

Zadatak: **Drveno krovište
Dvostruka visulja**



Verzija	Izmjena	Odobrio	Crtao/Datum
---------	---------	---------	-------------

Faza projekta:	ZAVRŠNI RAD	Vrsta projekta:	ARHITEKTONSKI
----------------	-------------	-----------------	---------------

Nastavnik: doc.dr.sc. Dražen Arbutina dipl.ing.arh.

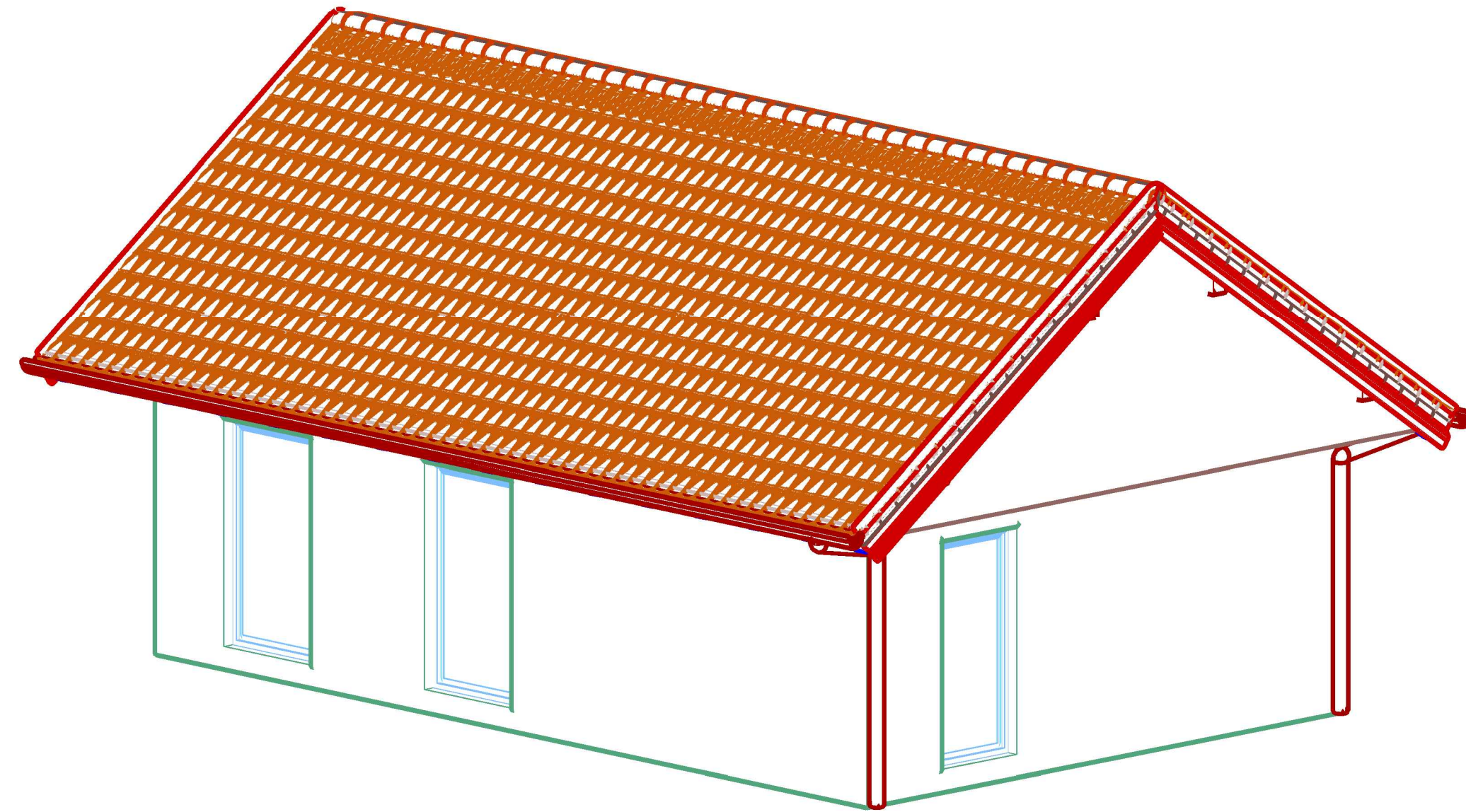
Student: Mihael Martinčević Mikić

Kolegiji: ZAVRŠNI RAD

Sadržaj: Pročelja

Mjerilo: 1:100	Podloga: KNJIGA 1	Vrsta:	Broj crteža:	Verzija:
Datum: lipanj 2022.	Akademski godina: 2021/2022	Broj zadatka: matbr/2022	VŽ A 006	1

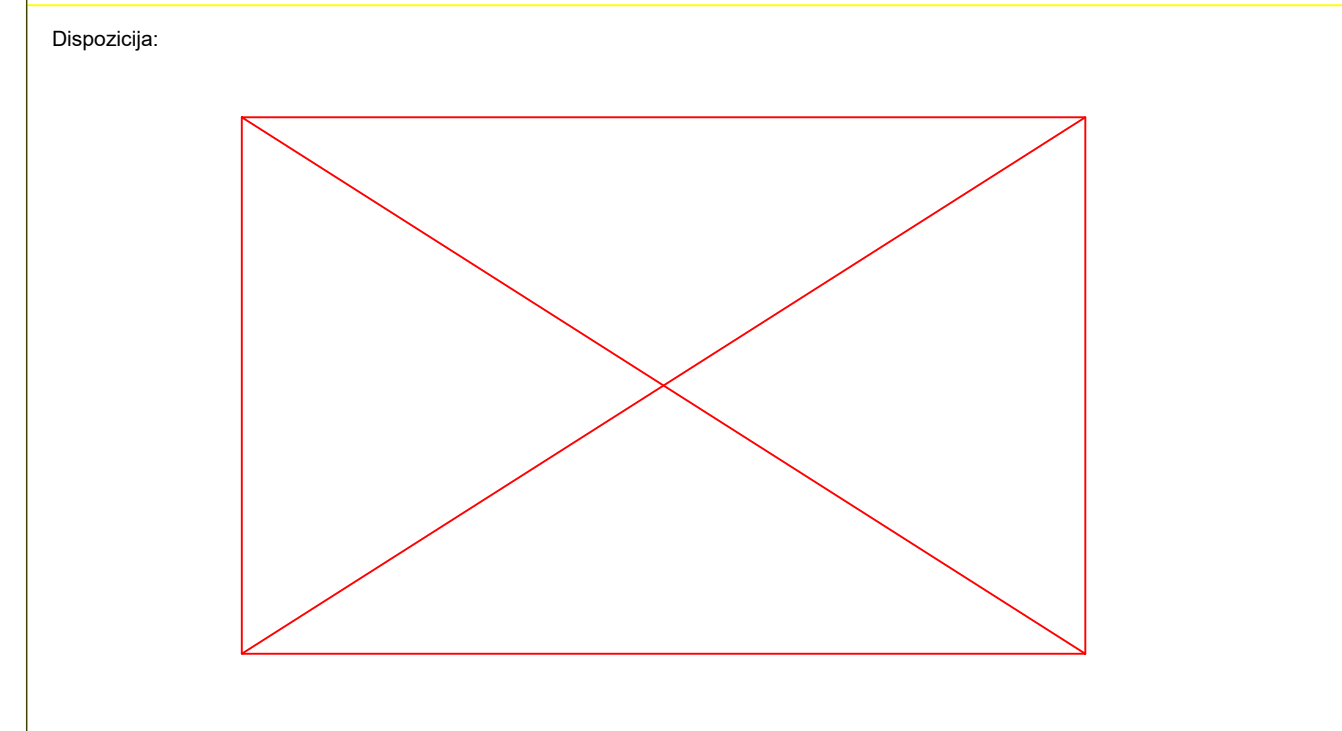




Visoko učilište: Sveučilište Sjever
Sveučilišni centar Varaždin
Jurja Križanića 31b
42000 Varaždin

Odjel, Studij, smjer:
Graditeljski odjel
Preddiplomski stručni studij
graditeljstva

Zadatak:
**Drveno krovništvo
Dvostruka visulja**



Verzija	Izmjena	Odobrio	Crtao/Datum
---------	---------	---------	-------------

Faza projekta: **ZAVRŠNI RAD**

Vrsta projekta: **ARHITEKTONSKI**

Nastavnik:
doc.dr.sc. Dražen Arbutina dipl.ing.arh.

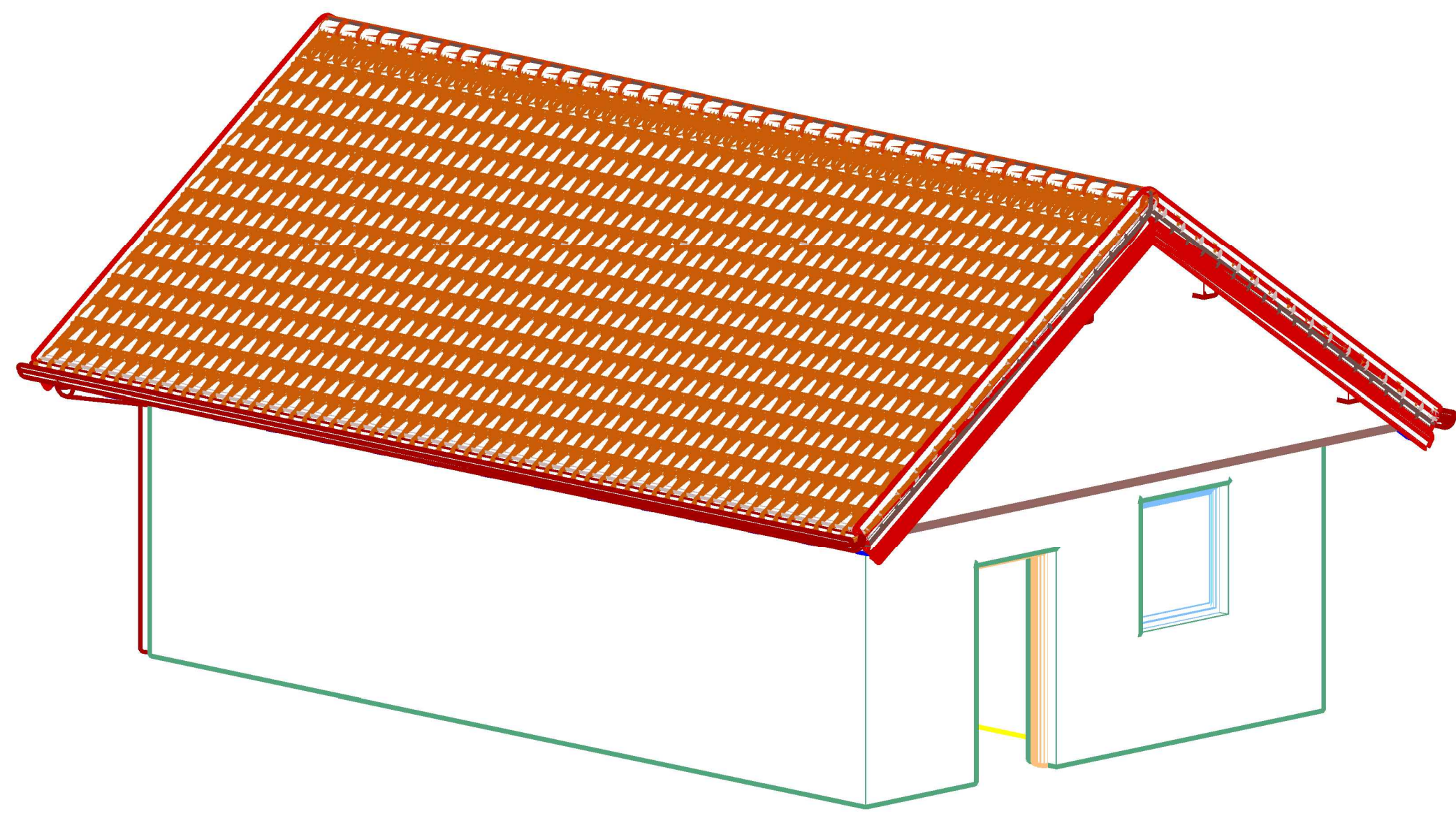
Student:
Mihael Martinčević Mikić



Kolegiji: **ZAVRŠNI RAD**

Sadržaj: **Aksonometrija**

Mjerilo: 1:50	Podloga: KNJIGA 1	Vrsta:	Broj crteža: 007	Verzija: 1
Datum: lipanj 2022.	Akadska godina: 2021/2022	Broj zadatka: matbr/2022	VŽ A	



Visoko učilište: Sveučilište Sjever
Sveučilišni centar Varaždin
Jurja Križanića 31b
42000 Varaždin

Odjel, Studij, smjer:
Graditeljski odjel
Preddiplomski stručni studij
graditeljstva

Zadatak:
**Drveno krovništvo
Dvostruka visulja**

Dispozicija:

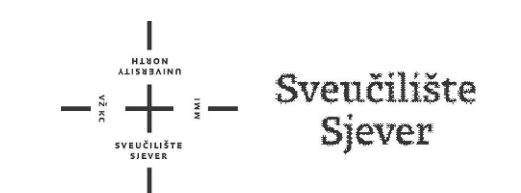
Verzija	Izmjena	Odobrio	Crtao/Datum
---------	---------	---------	-------------

Faza projekta: **ZAVRŠNI RAD**

Vrsta projekta: **ARHITEKTONSKI**

Nastavnik:
doc.dr.sc. Dražen Arbutina dipl.ing.arh.

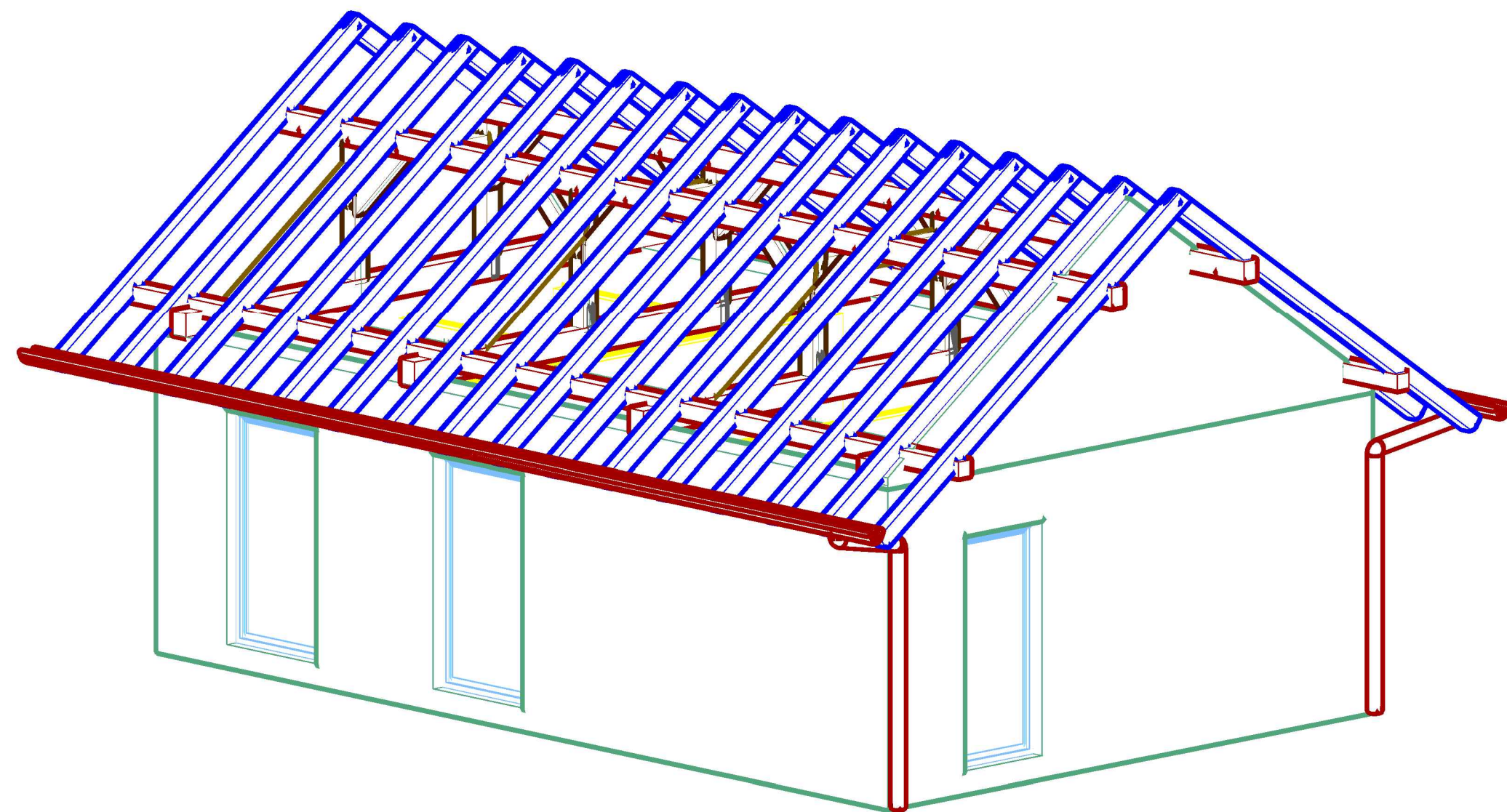
Student:
Mihael Martinčević Mikić



Kolegiji: **ZAVRŠNI RAD**

Sadržaj: **Aksonometrija**

Mjerilo: 1:50	Podloga: KNJIGA 1	Vrsta:	Broj crteža: 008	Verzija: 1
Datum: lipanj 2022.	Akadska godina: 2021/2022	Broj zadatka: matbr/2022	VŽ	A



Visoko učilište: Sveučilište Sjever
Sveučilišni centar Varaždin
Jurja Križanića 31b
42000 Varaždin

Odjel, Studij, smjer:
Graditeljski odjel
Preddiplomski stručni studij
graditeljstva

Zadatak:
**Drveno krovšte
Dvostruka visulja**

Dispozicija:

Verzija | Izmjena | Odobrio | Crtao/Datum

Faza projekta: **ZAVRŠNI RAD** | Vrsta projekta: **ARHITEKTONSKI**

Nastavnik: doc.dr.sc. Dražen Arbutina dipl.ing.arh.

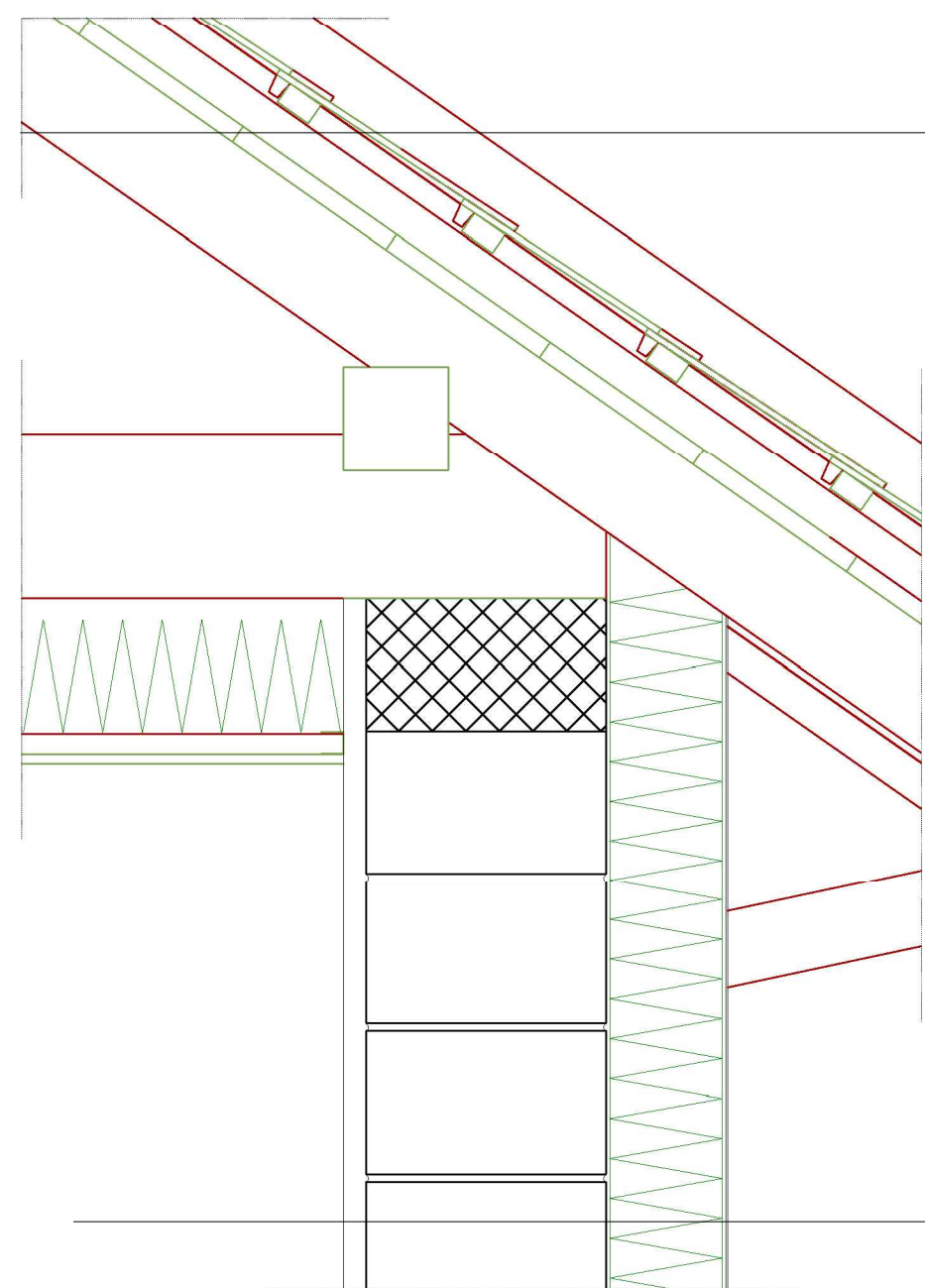
Student: Mihael Martinčević Mikić

Kolegiji: **ZAVRŠNI RAD** | Sadržaj: **Aksonometrija**

Mjerilo: **1:50** | Podloga: **KNJIGA 1** | Vrsta: | Broj crteža: | Verzija:

Datum: lipanj 2022. | Akademska godina: 2021/2022 | Broj zadatka: matbr/2022

VŽ A 009 1



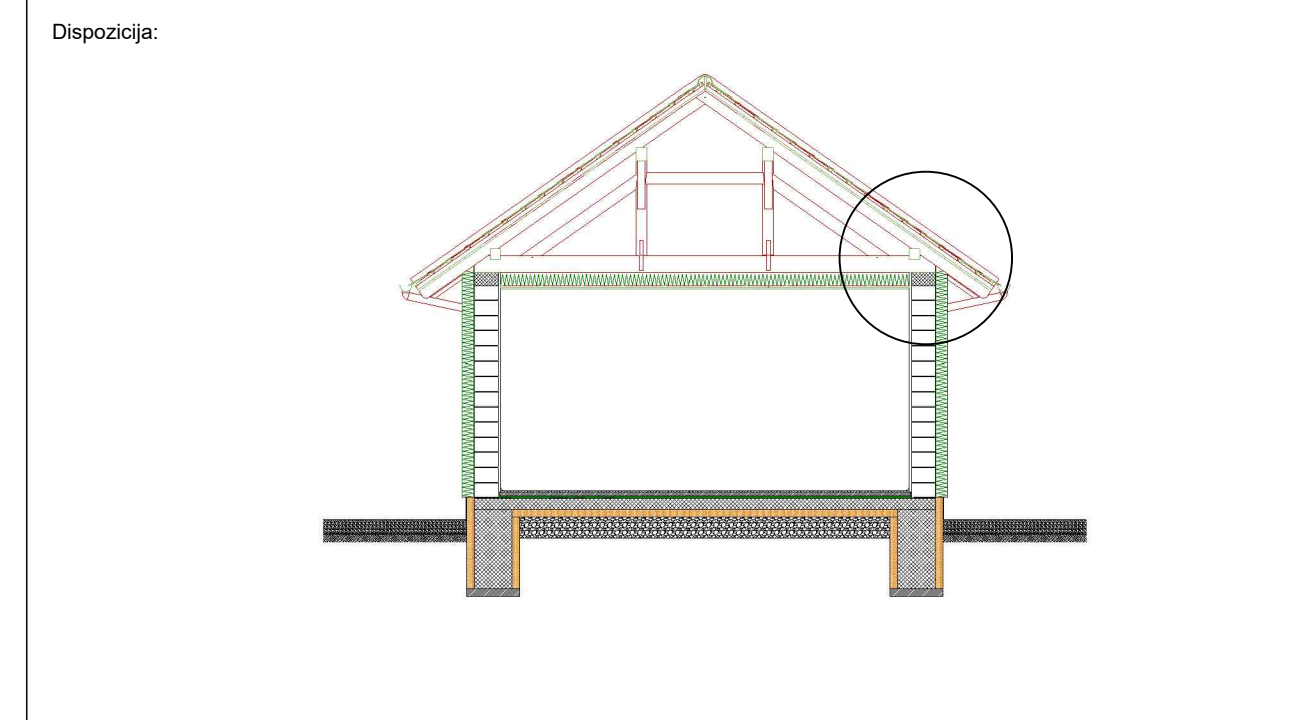
- rog...14,00 cm
- daske...2.5 cm
- paropropusna folija
- štafne...8x5 cm
- kontra-letve... 3x4 cm
- biber crijep ... 2,5 cm

- unutarnja žbuka...3,00 cm
- blok opeka...32,00 cm
- polimerno-cementno ljepilo...0,50 cm
- ploče kamene vune... 15,00 cm
- polimerno-cementno ljepilo ojačano staklenom mrežicom...(0,30+0,20) cm
- impregnacijski predpremaz
- završni sloj...0,2 cm

Visoko učilište: Sveučilište Sjever
Sveučilišni centar Varaždin
Jurja Križanića 31b
42000 Varaždin

Odjel, Studij, smjer:
Graditeljski odjel
Preddiplomski stručni studij
graditeljstva

Zadatak: **Drveno krovništvo
Dvostruka visulja**



Verzija	Izmjena	Odobrio	Crtao/Datum
---------	---------	---------	-------------

Faza projekta: ZAVRŠNI RAD	Vrsta projekta: ARHITEKTONSKI
--------------------------------------	---

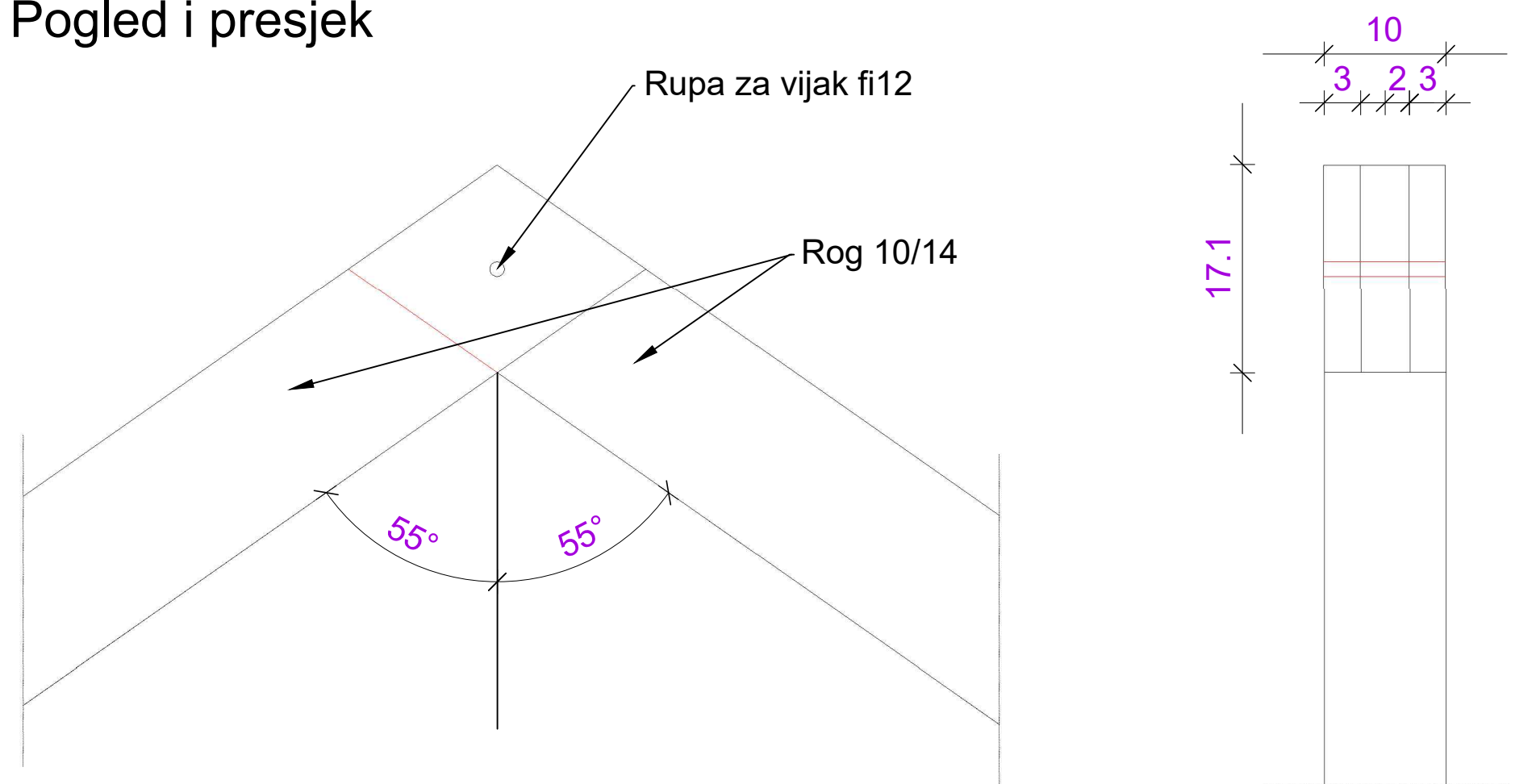
Nastavnik: doc.dr.sc. Dražen Arbutina dipl.ing.arh.	
--	--

Student: Mihael Martinčević Mikić	
--------------------------------------	--

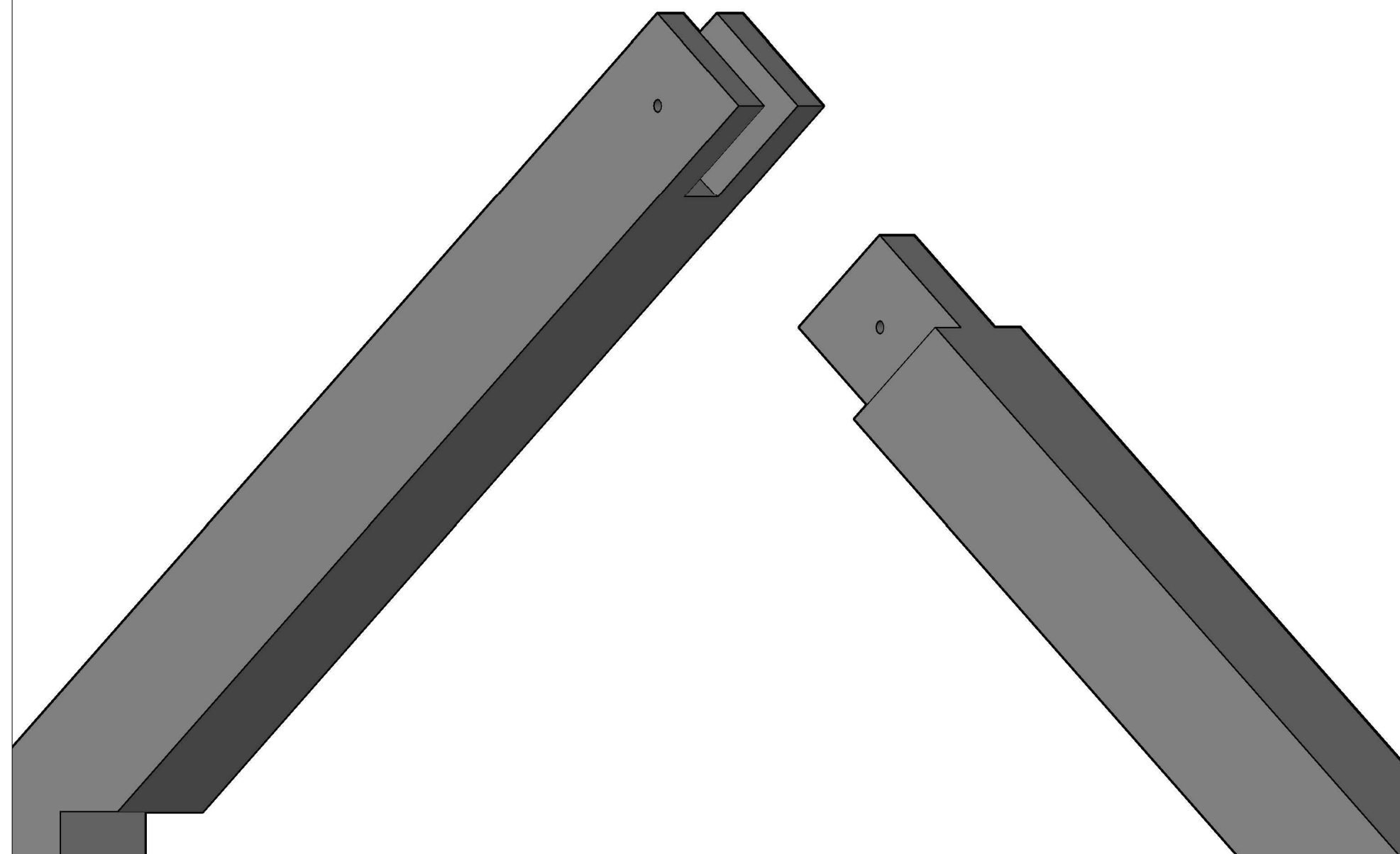
Kolegiji: ZAVRŠNI RAD	Sadržaj: Detalj temelja
---------------------------------	-----------------------------------

Mjerilo: 1:10	Podloga: KNJIGA 1	Vrsta:	Broj crteža:	Verzija:
Datum: lipanj 2022.	Akadska godina: 2021/2022	Broj zadatka: matbr/2022	VŽ A 010	1

Pogled i presjek



Aksonometrija



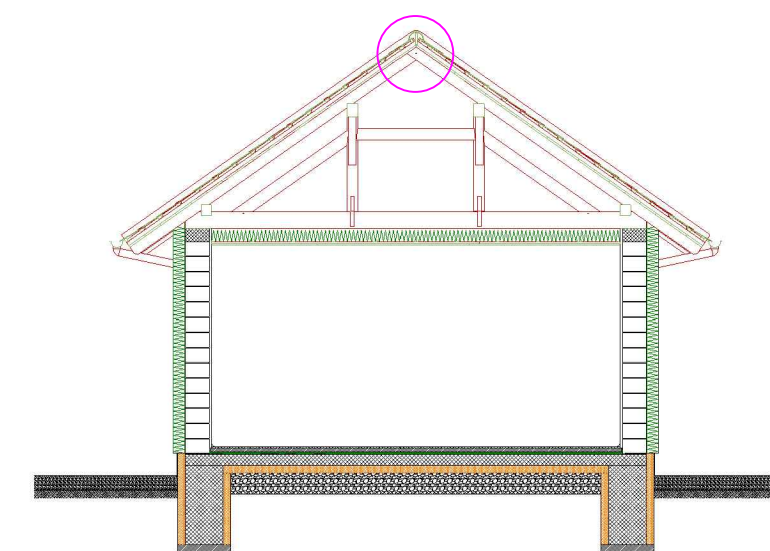
Visoko učilište: Sveučilište Sjever
Sveučilišni centar Varaždin
Jurja Križanića 31b
42000 Varaždin

Odjel, Studij, smjer:
Graditeljski odjel
Preddiplomski stručni studij
graditeljstva

Zadatak:

Drveno krovništvo Dvostruka visulja

Dispozicija:



Verzija	Izmjena	Odobrio	Crtao/Datum
---------	---------	---------	-------------

Faza projekta:
ZAVRŠNI RAD

Vrsta projekta:
ARHITEKTONSKI

Nastavnik:
doc.dr.sc. Dražen Arbutina dipl.ing.arh.

Student:
Mihael Martinčević Mikić

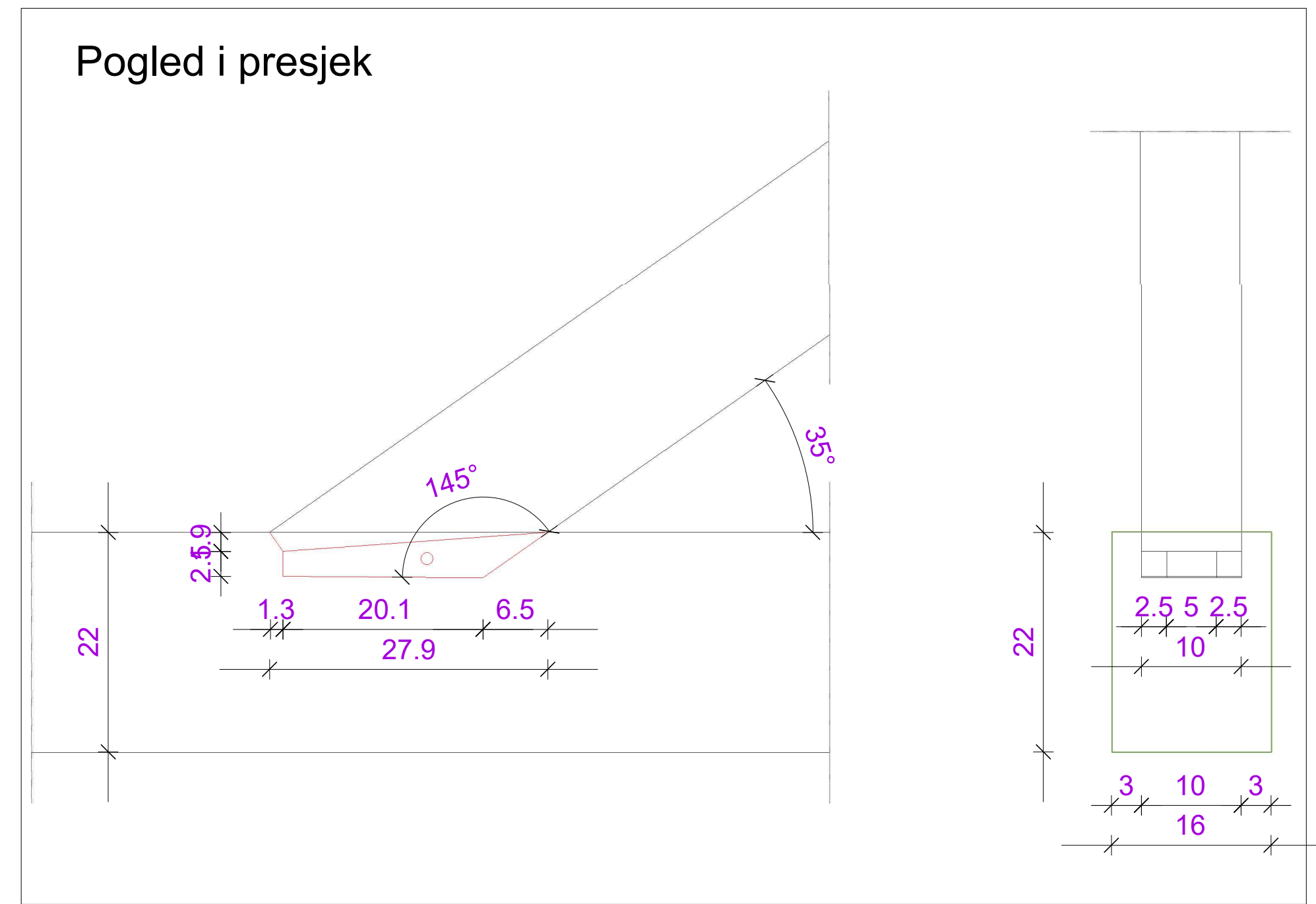
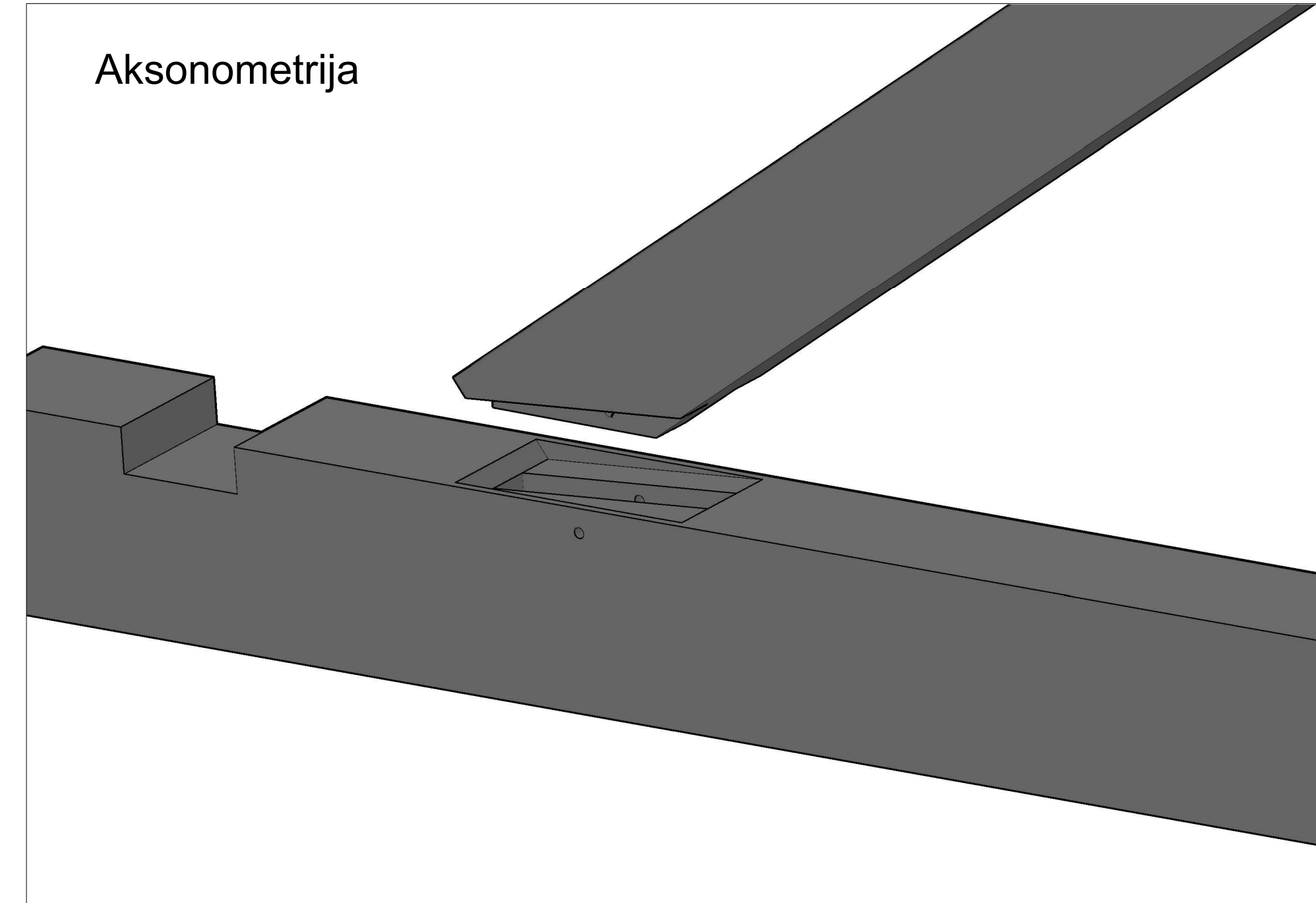
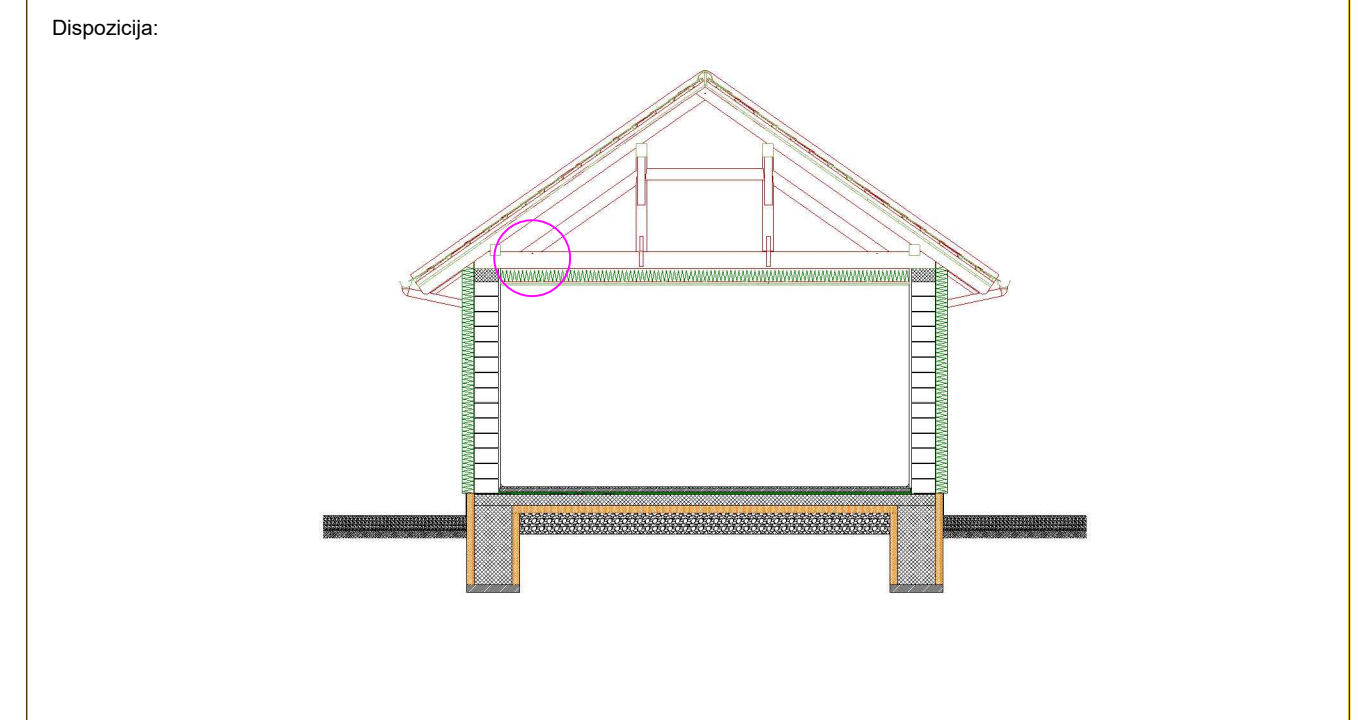


Kolegiji:
ZAVRŠNI RAD

Sadržaj:
Tesarki vez

Mjerilo: 1:5	Podloga: KNJIGA 1	Vrsta:	Broj crteža:	Verzija:
Datum: lipanj 2022.	Akademsko godina: 2021/2022	Broj zadatka: matbr/2022	VŽ A 011	1

Zadatak: **Drveno krovništvo
Dvostruka visulja**



Verzija	Izmjena	Odobrio	Crtao/Datum
---------	---------	---------	-------------

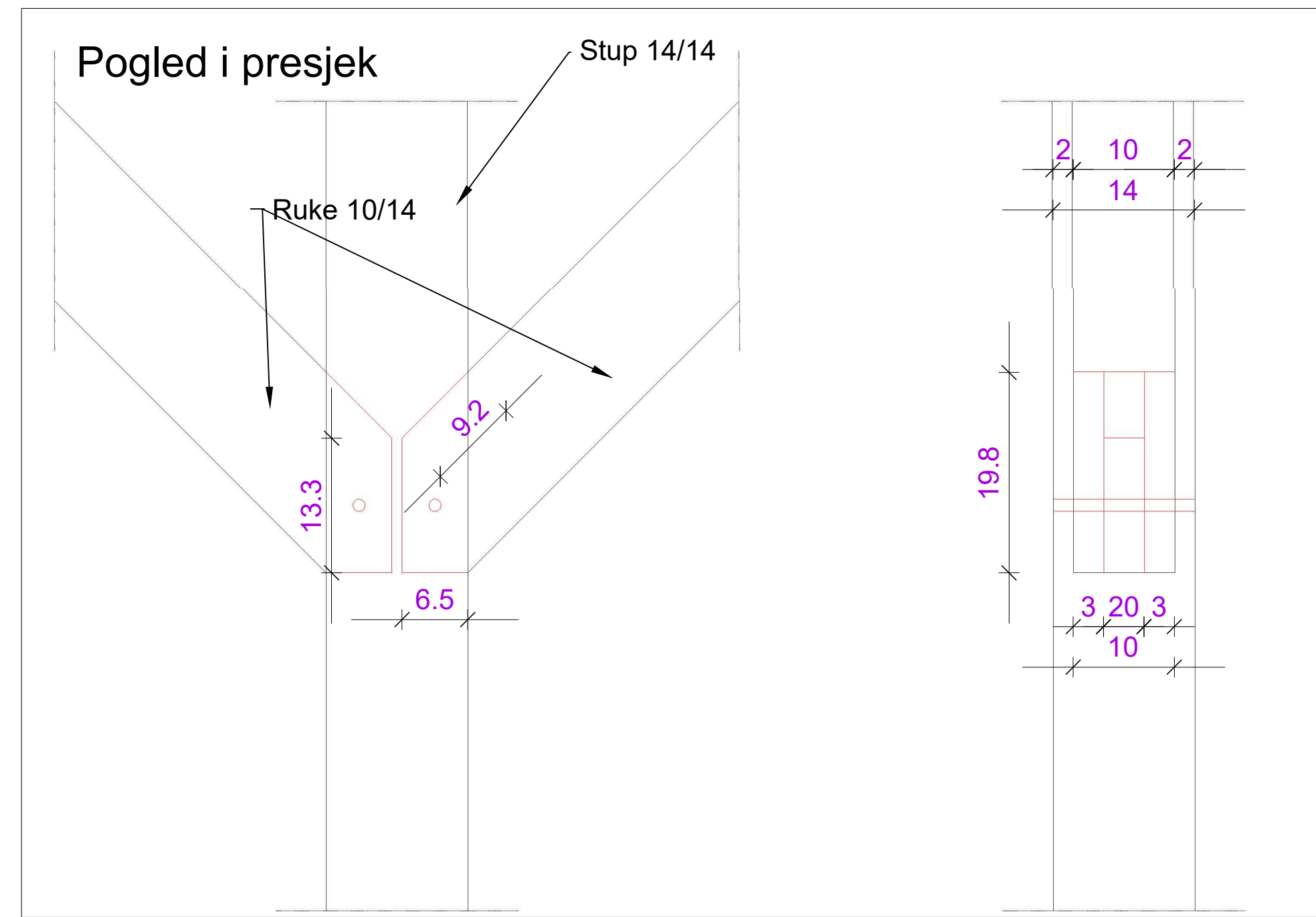
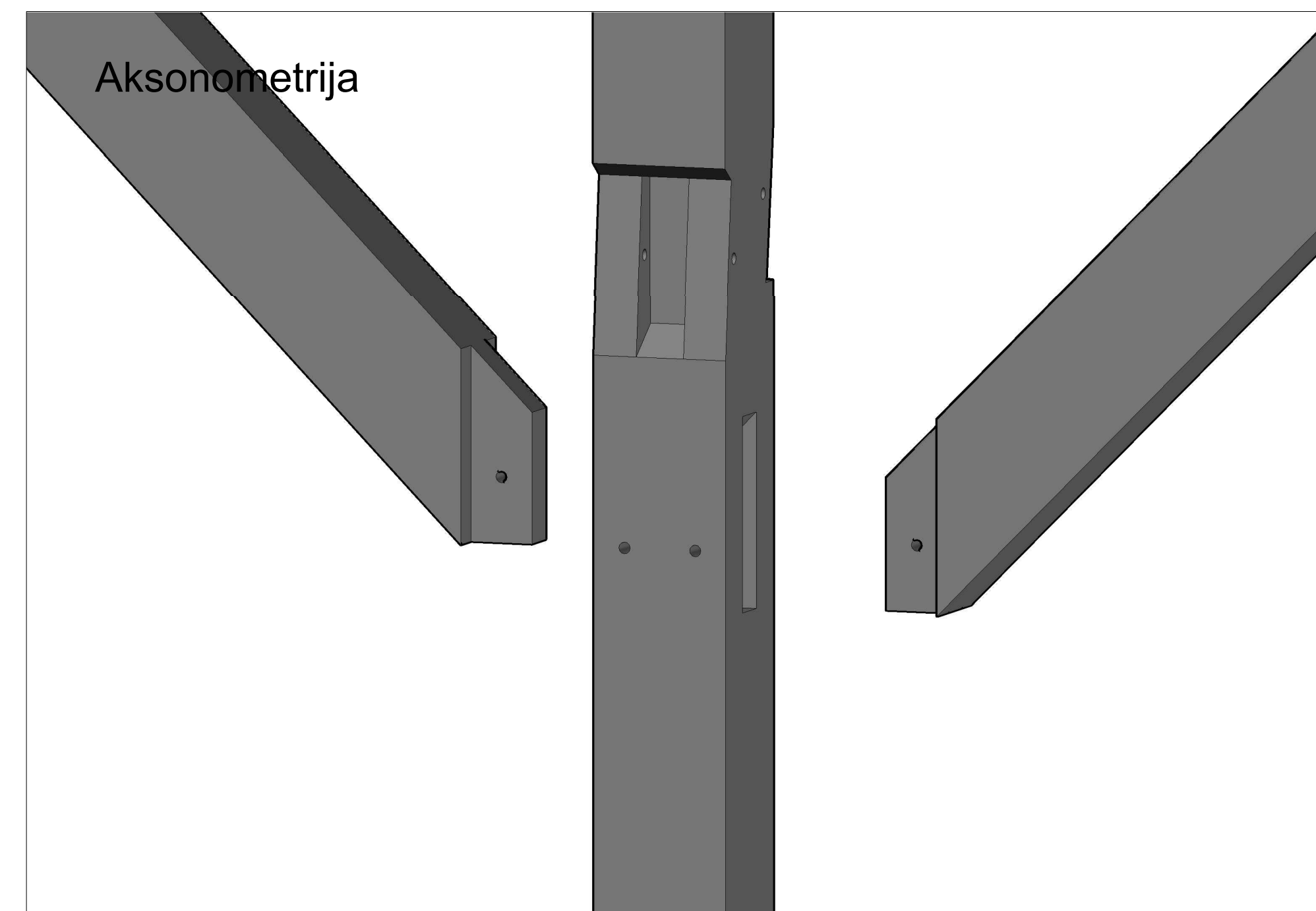
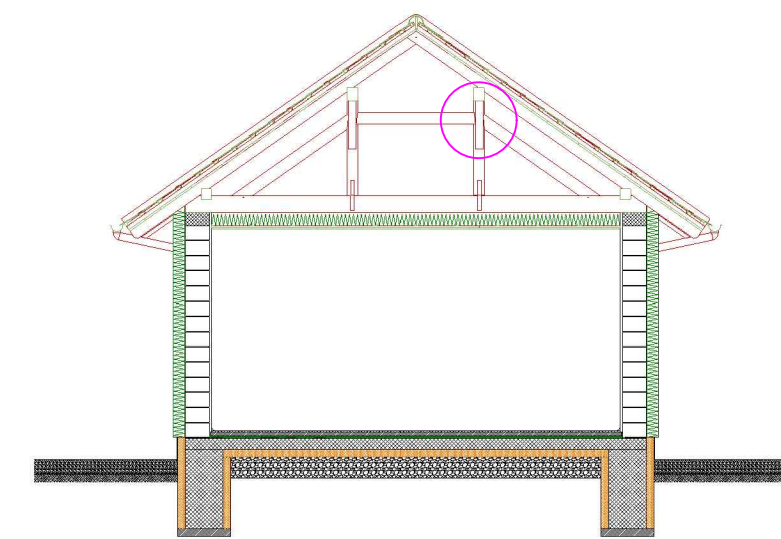
Faza projekta: ZAVRŠNI RAD	Vrsta projekta: ARHITEKTONSKI
Nastavnik: doc.dr.sc. Dražen Arbutina dipl.ing.arh.	
Student: Mihael Martinčević Mikić	
Kolegiji: ZAVRŠNI RAD	Sadržaj: Tesarki vez

Mjerilo: 1:5	Podloga: KNJIGA 1	Vrsta: VŽ	Broj crteža: A	Verzija: 012	1
Datum: lipanj 2022.	Akademsko godina: 2021/2022	Broj zadatka: matbr/2022			

Zadatak:

**Drveno krovšte
Dvostruka visulja**

Dispozicija:

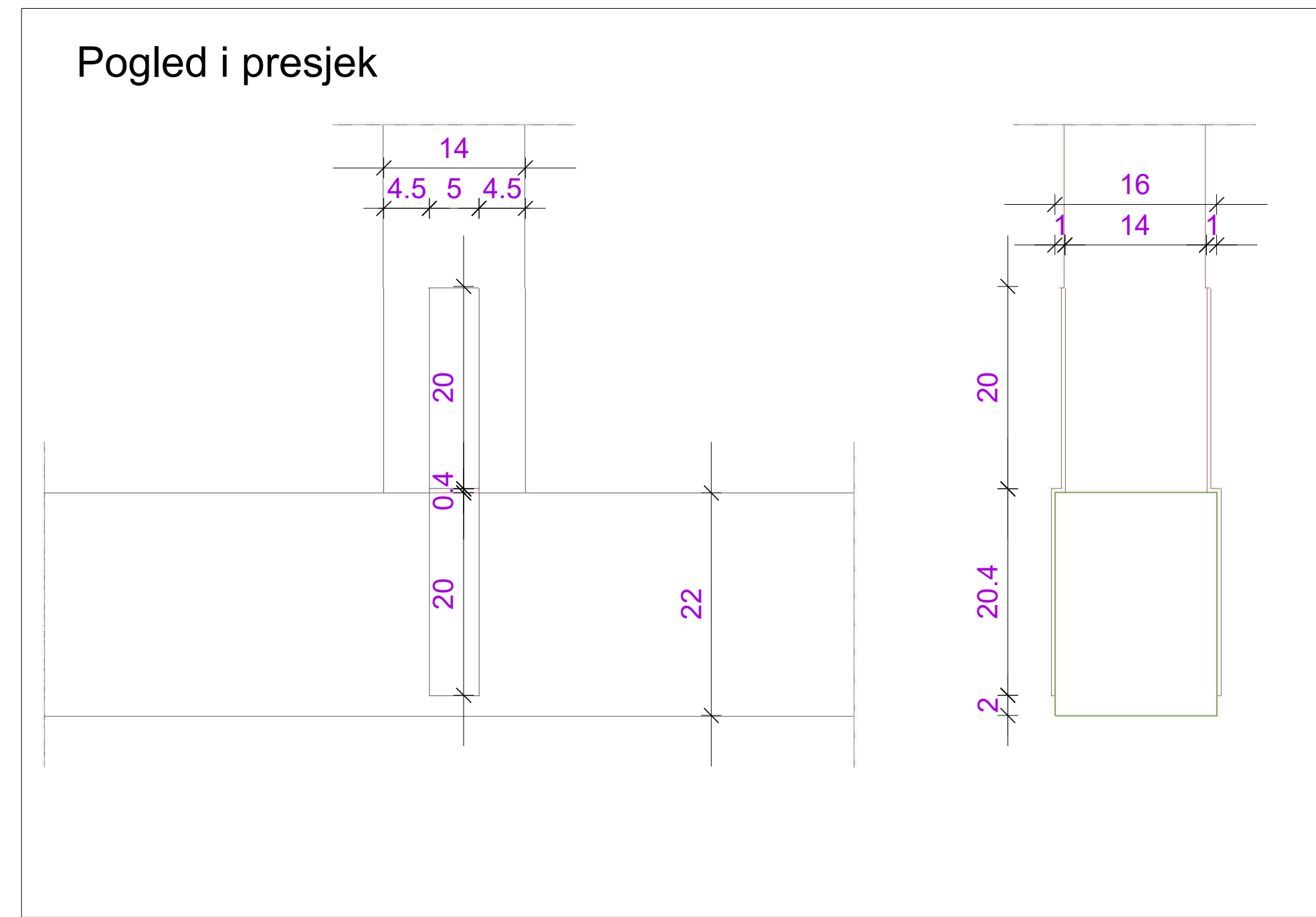
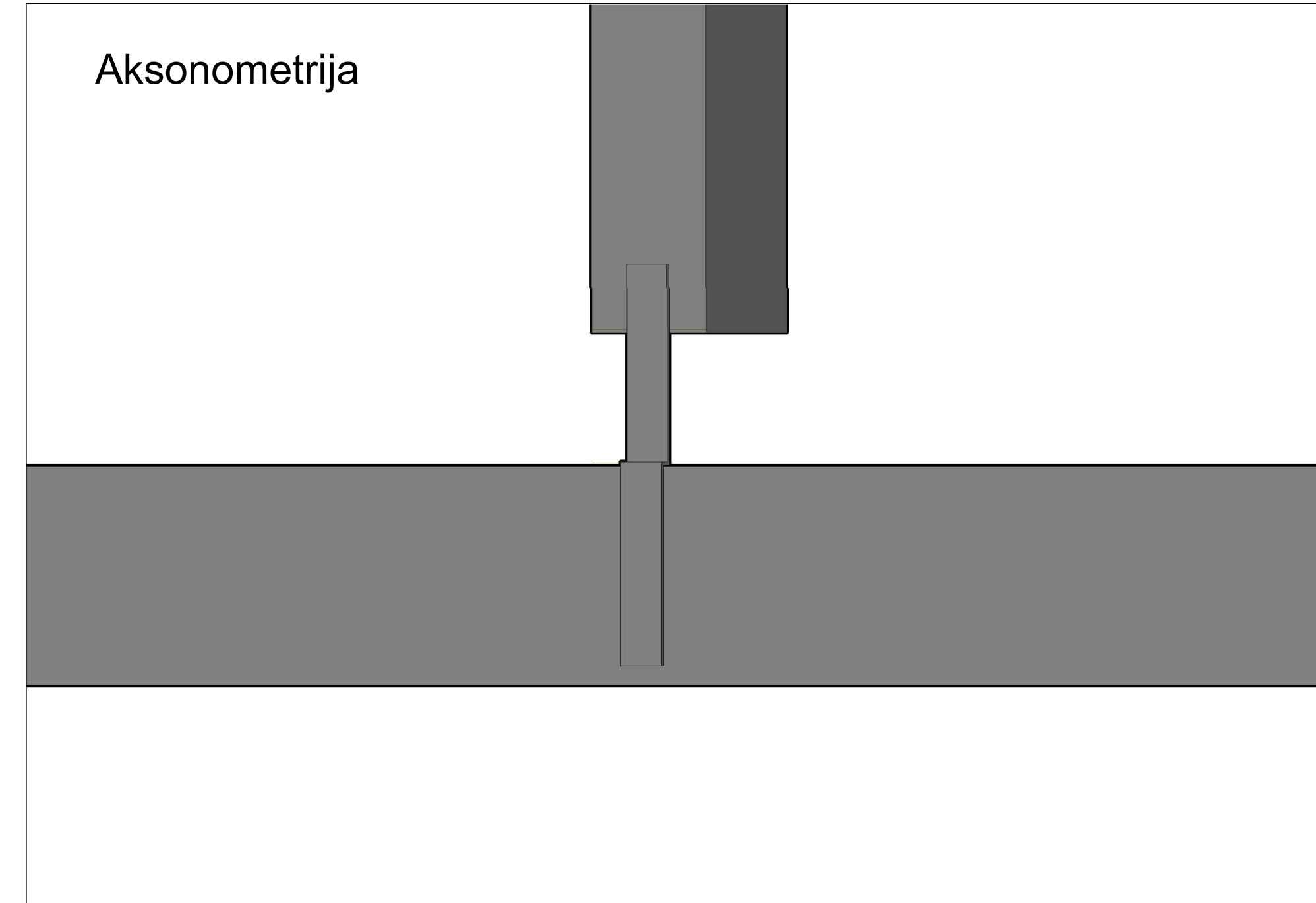
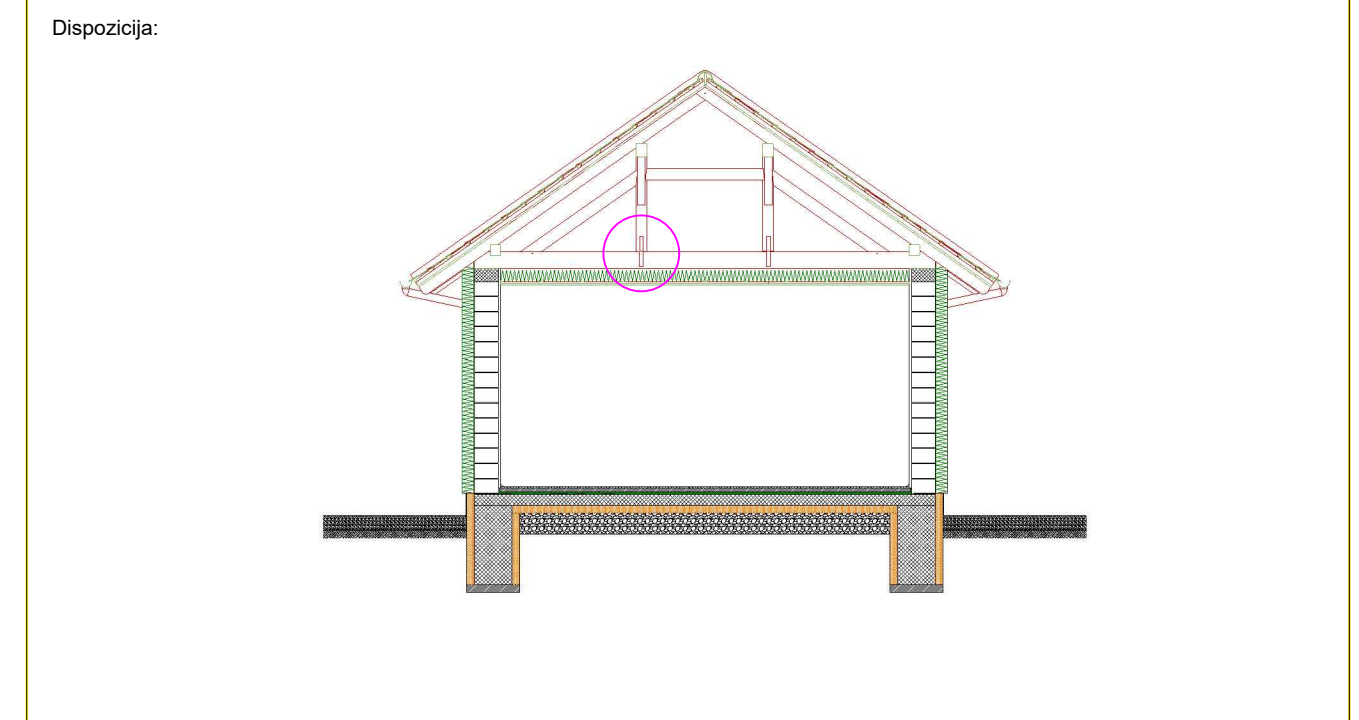


Verzija	Izmjena	Odobrio	Crtao/Datum
---------	---------	---------	-------------

Faza projekta: ZAVRŠNI RAD	Vrsta projekta: ARHITEKTONSKI
Nastavnik: doc.dr.sc. Dražen Arbutina dipl.ing.arh.	
Student: Mihael Martinčević Mikić	
Kolegiji: ZAVRŠNI RAD	Sadržaj: Tesarki vez

Mjerilo: 1:5	Podloga: KNJIGA 1	Vrsta:	Broj crteža:	Verzija:
Datum: lipanj 2022.	Akademski godina: 2021/2022	Broj zadatka: matbr/2022	VŽ A 013	1

Zadatak: **Drveno krovište
Dvostruka visulja**



Verzija	Izmjena	Odobrio	Crtao/Datum
---------	---------	---------	-------------

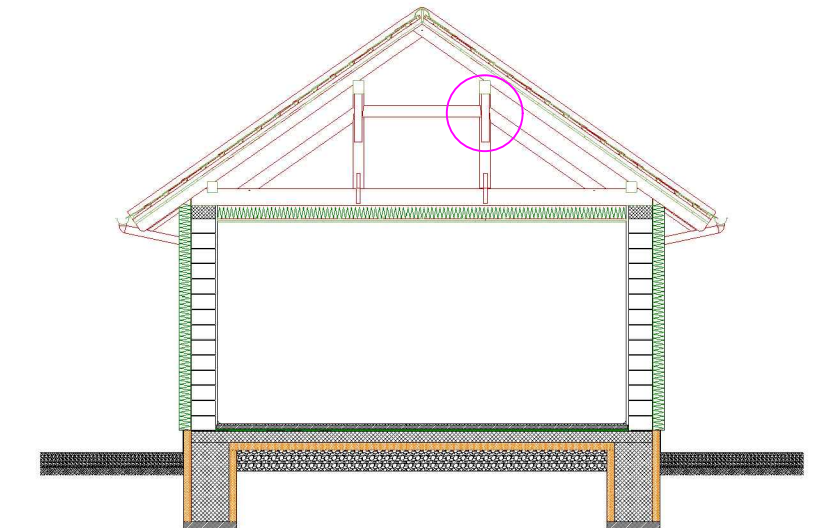
Faza projekta: ZAVRŠNI RAD	Vrsta projekta: ARHITEKTONSKI
Nastavnik: doc.dr.sc. Dražen Arbutina dipl.ing.arh.	
Student: Mihael Martinčević Mikić	
Kolegiji: ZAVRŠNI RAD	Sadržaj: Tesarki vez

Mjerilo: 1:5	Podloga: KNJIGA 1	Vrsta:	Broj crteža:	Verzija:
Datum: lipanj 2022.	Akademski godina: 2021/2022	Broj zadatka: matbr/2022	VŽ A 014	1

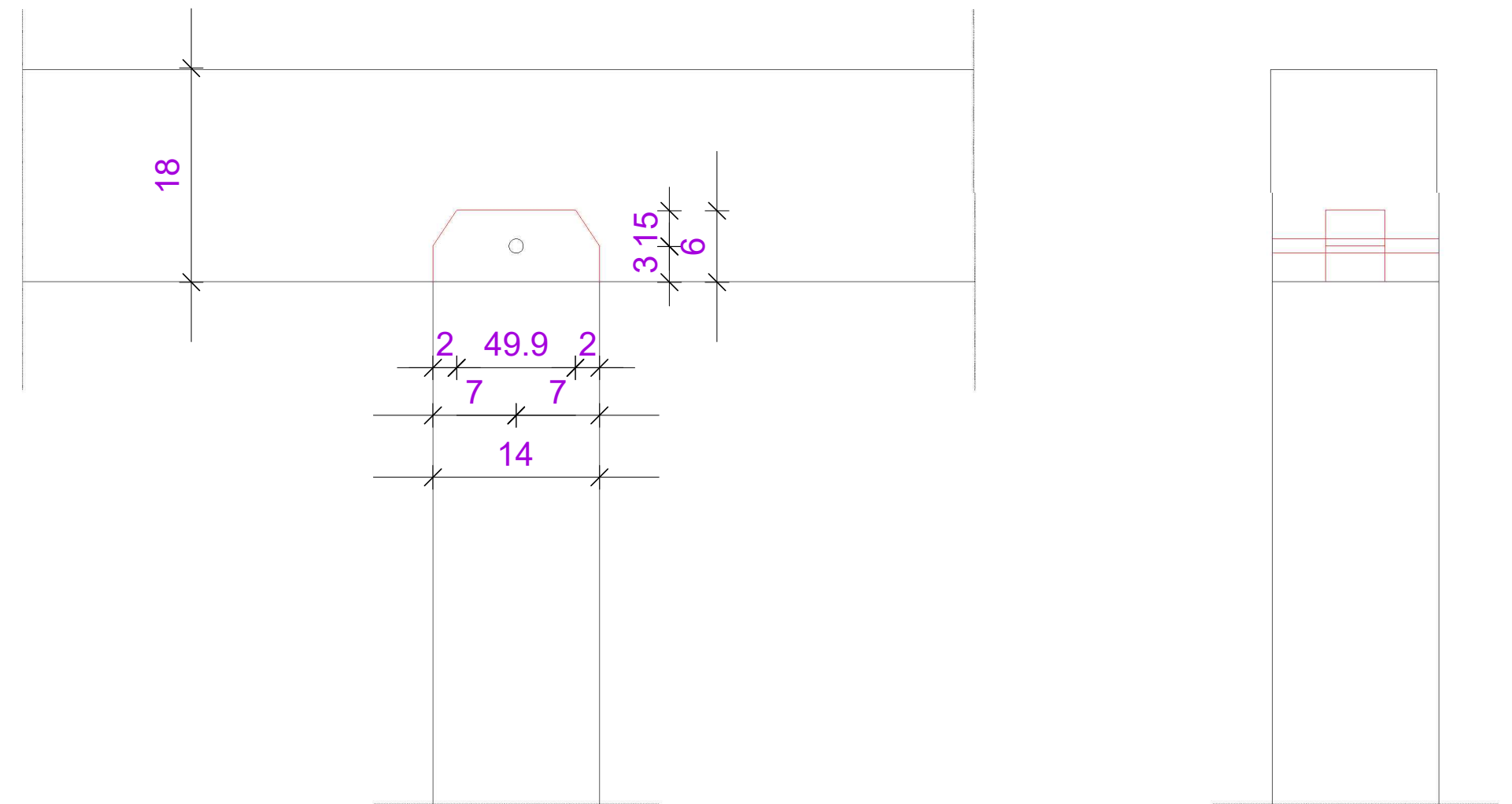
Zadatak:

**Drveno krovište
Dvostruka visulja**

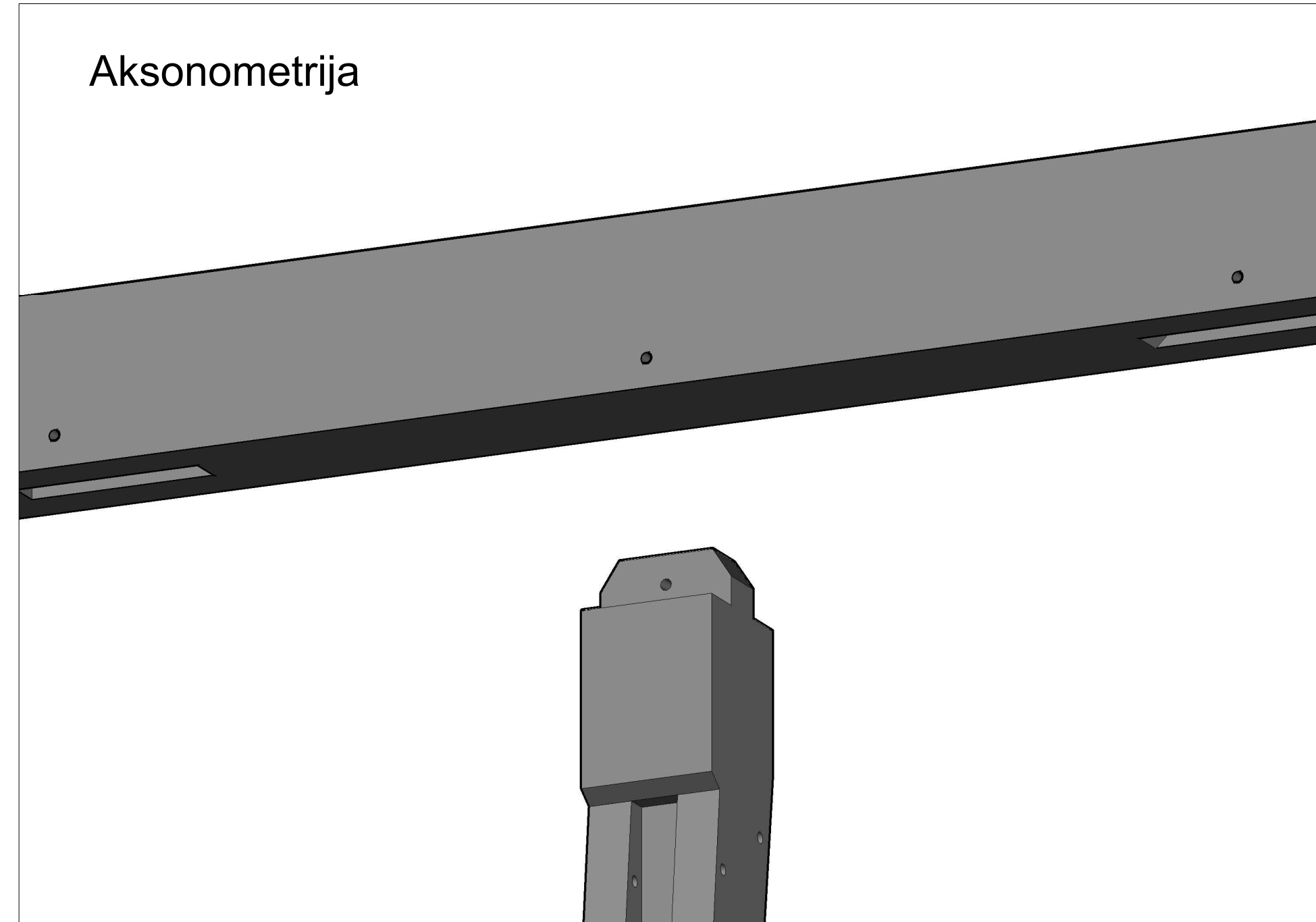
Dispozicija:



Pogled i presjek



Aksonometrija



Verzija	Izmjena	Odobrio	Crtao/Datum
---------	---------	---------	-------------

Faza projekta:
ZAVRŠNI RAD

Vrsta projekta:
ARHITEKTONSKI

Nastavnik:
doc.dr.sc. Dražen Arbutina dipl.ing.arh.



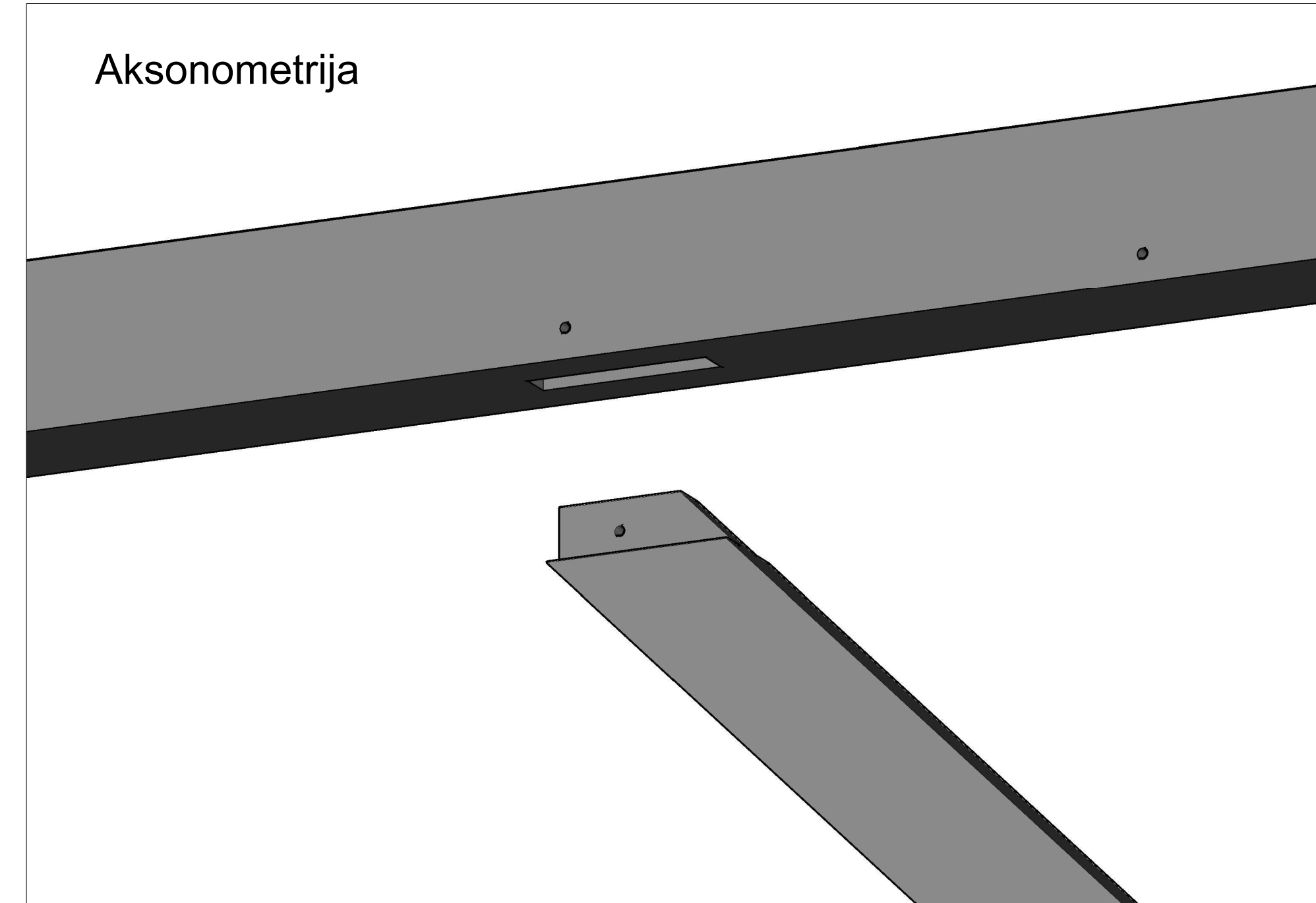
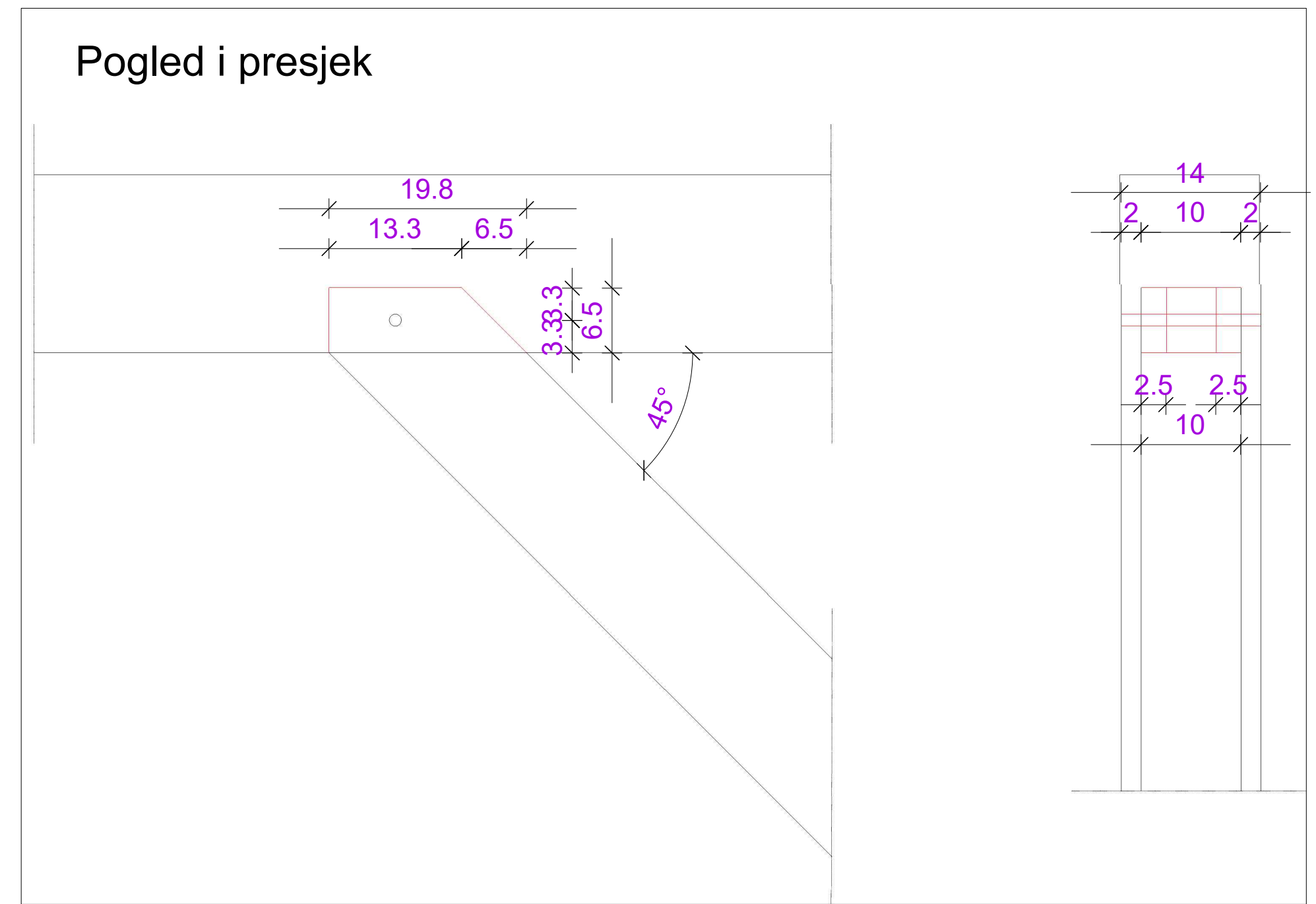
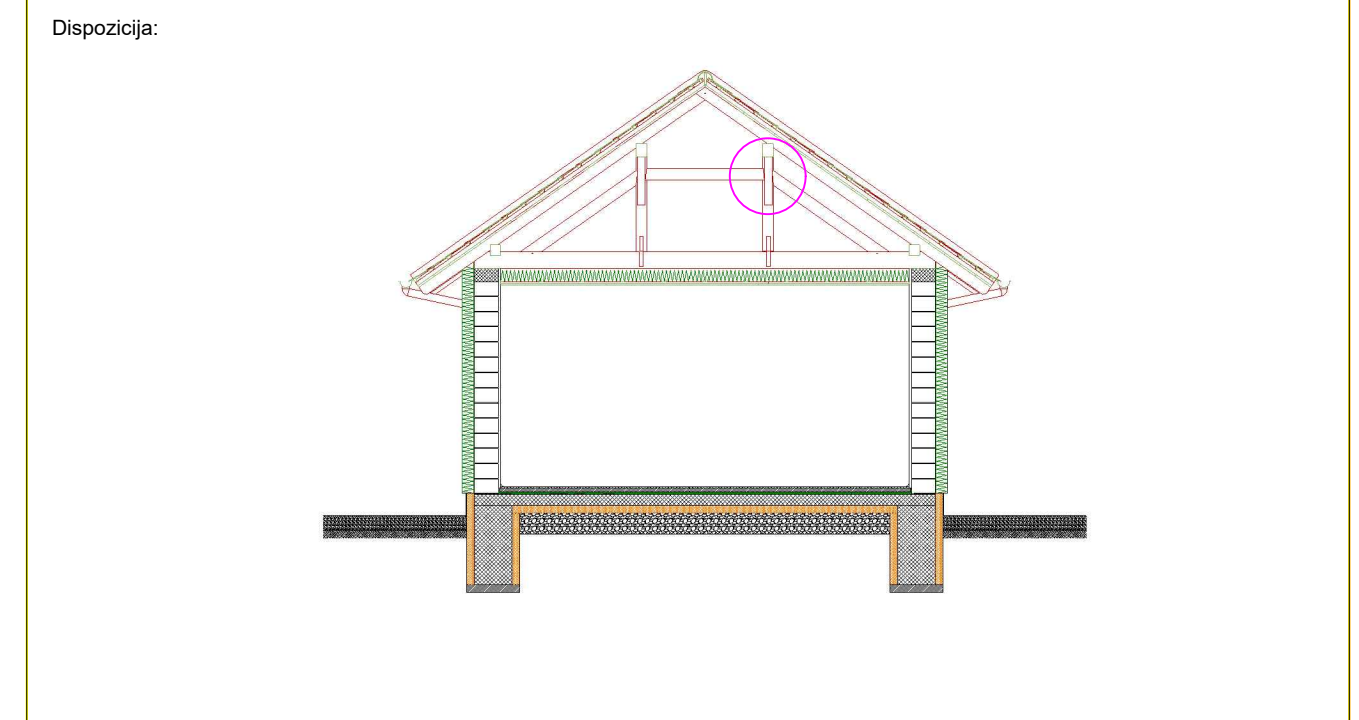
Student:
Mihael Martinčević Mikić

Kolegiji:
ZAVRŠNI RAD

Sadržaj:
Tesarki vez

Mjerilo: 1:5	Podloga: KNJIGA 1	Vrsta:	Broj crteža:	Verzija:
Datum: lipanj 2022.	Akademski godina: 2021/2022	Broj zadatka: matbr/2022	VŽ A 015	1

Zadatak:
**Drveno krovšte
Dvostruka visulja**



Verzija	Izmjena	Odobrio	Crtao/Datum
---------	---------	---------	-------------

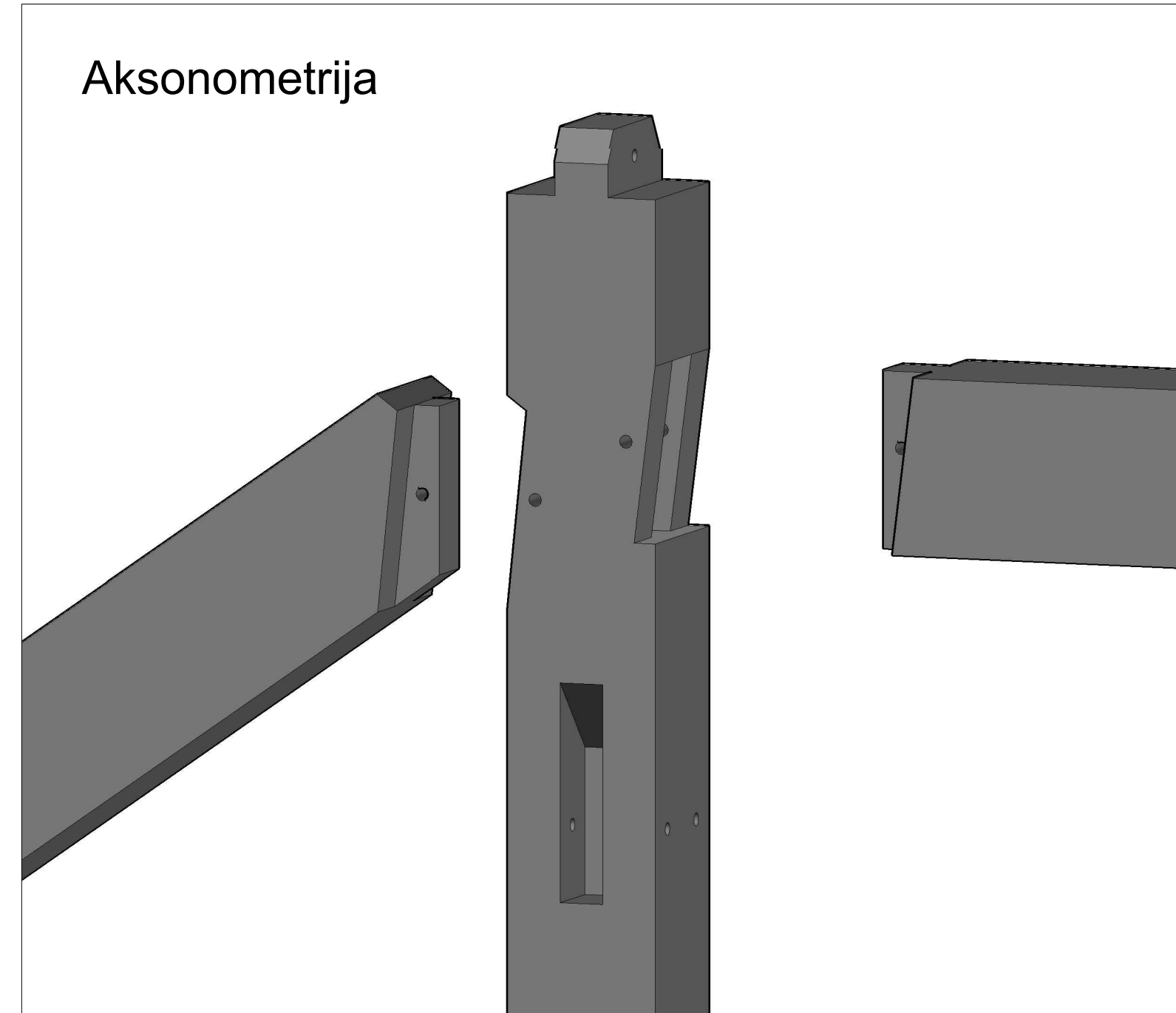
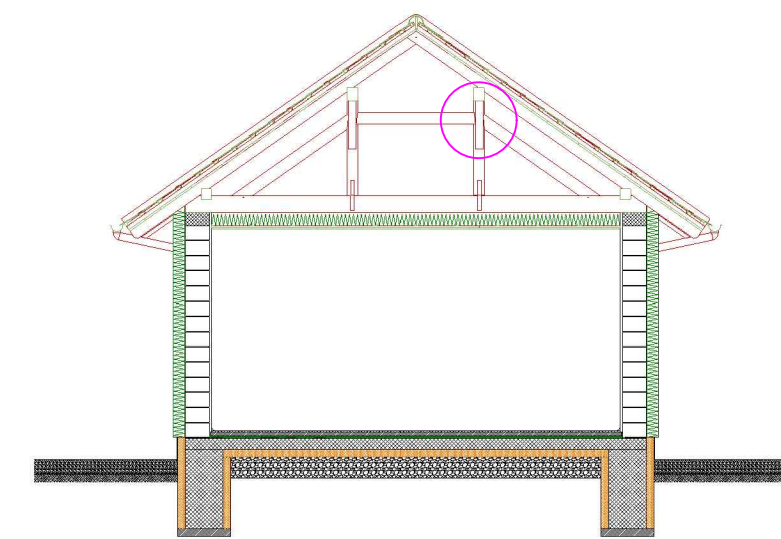
Faza projekta: ZAVRŠNI RAD	Vrsta projekta: ARHITEKTONSKI
Nastavnik: doc.dr.sc. Dražen Arbutina dipl.ing.arh.	
Student: Mihael Martinčević Mikić	
Kolegiji: ZAVRŠNI RAD	Sadržaj: Tesarki vez

Mjerilo: 1:5	Podloga: KNJIGA 1	Vrsta: VŽ	Broj crteža: A	Verzija: 016	1
Datum: lipanj 2022.	Akademski godina: 2021/2022	Broj zadatka: matbr/2022			

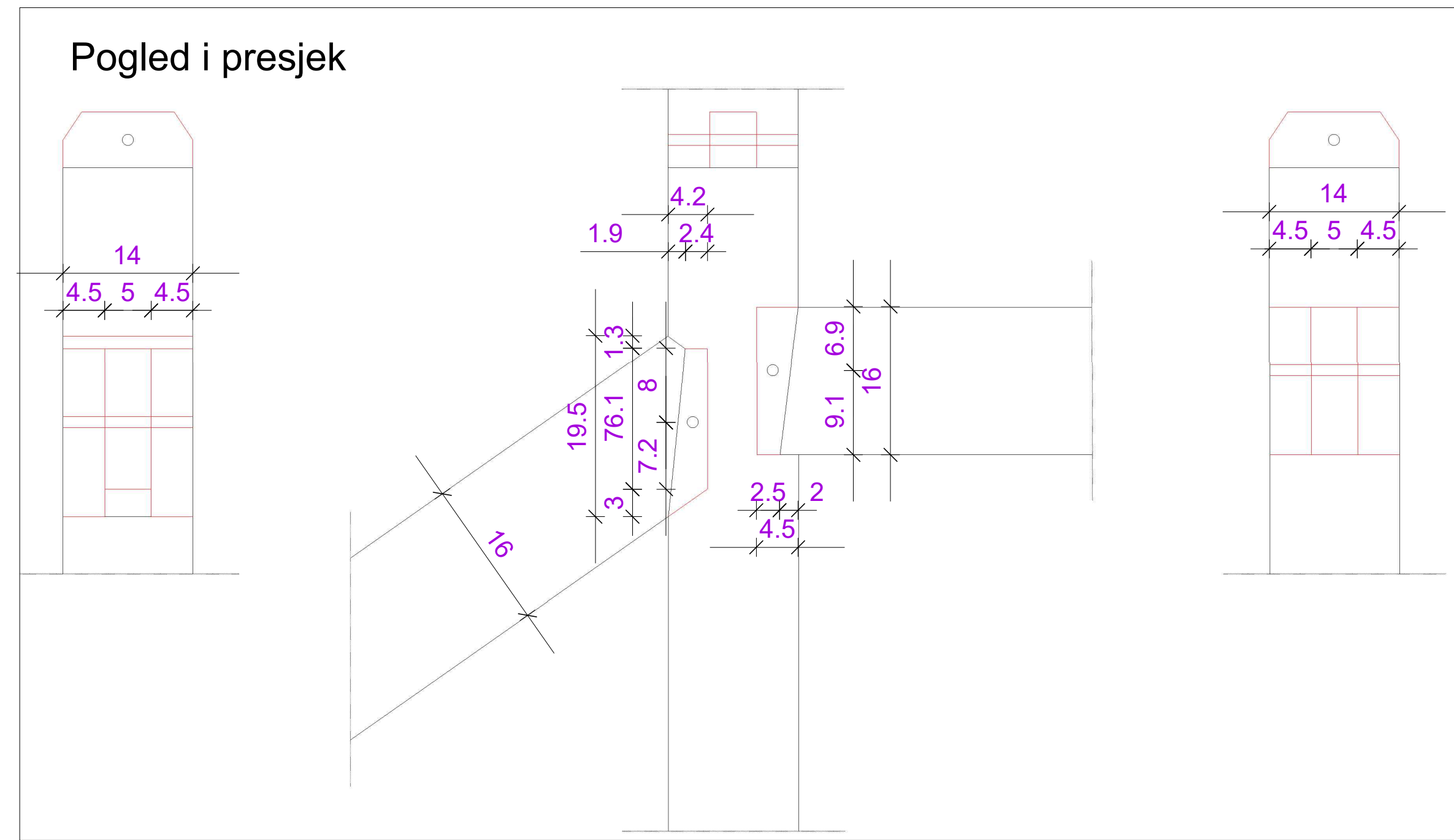
Zadatak:

**Drveno krovište
Dvostruka visulja**

Dispozicija:



Aksonometrija



Pogled i presjek

Verzija	Izmjena	Odobrio	Crtao/Datum
---------	---------	---------	-------------

Faza projekta: ZAVRŠNI RAD	Vrsta projekta: ARHITEKTONSKI
Nastavnik: doc.dr.sc. Dražen Arbutina dipl.ing.arh.	
Student: Mihael Martinčević Mikić	
Kolegiji: ZAVRŠNI RAD	Sadržaj: Tesarki vez

Mjerilo: 1:5	Podloga: KNJIGA 1	Vrsta:	Broj crteža:	Verzija:
Datum: lipanj 2022.	Akademski godina: 2021/2022	Broj zadatka: matbr/2022	VŽ A 017	1