

# Oblikovanje uređaja za mjerenje sile pri zavarivanju trenjem rotirajućim alatom

---

Risek, Edo

Master's thesis / Diplomski rad

2022

Degree Grantor / Ustanova koja je dodijelila akademski / stručni stupanj: **University North / Sveučilište Sjever**

Permanent link / Trajna poveznica: <https://um.nsk.hr/um:nbn:hr:122:165688>

Rights / Prava: [In copyright](#) / [Zaštićeno autorskim pravom.](#)

Download date / Datum preuzimanja: **2025-02-02**



Repository / Repozitorij:

[University North Digital Repository](#)





**Sveučilište  
Sjever**

**Diplomski rad br. 068/STR/2022**

**Oblikovanje uređaja za mjerenje sile pri zavarivanju  
trenjem rotirajućim alatom**

**Edo Risek, 3605/336**

Varaždin, rujan 2022. godine





# Sveučilište Sjever

Odjel za Strojtarstvo

Diplomski rad br. 068/STR/2022

## **Oblikovanje uređaja za mjerenje sile pri zavarivanju trenjem rotirajućim alatom**

**Student**

Edo Risek, 3605/336

**Mentor**

Doc. dr. sc. Matija Bušić, dipl. ing. stroj., IWE

Varaždin, rujun 2022. godine

# Prijava diplomskog rada

## Definiranje teme diplomskog rada i povjerenstva

ODJEL	Odjel za strojarstvo		
STUDIJ	diplomski sveučilišni studij Strojarstvo		
PRISTUPNIK	Edo Risek	JMBAG	3605/336
DATUM	07.09.2022.	KOLEGIJ	Suvremene proizvodne tehnologije
NASLOV RADA	Oblikovanje uređaja za mjerenje sile pri zavarivanju trenjem rotirajućim alatom		
NASLOV RADA NA ENGL. JEZIKU	Design of force measuring instrument applied during friction stir welding		
MENTOR	dr.sc. Matija Bušić	ZVANJE	docent
ČLANOVI POVJERENSTVA	1. izv. prof. dr. sc. Sanja Šolić, predsjednica povjerenstva		
	2. doc. dr. sc. Matija Bušić, mentor, član povjerenstva		
	3. doc. dr. sc. Tanja Tomić, članica povjerenstva		
	4. doc. dr. sc. Tomislav Veliki, zamjenski član povjerenstva		
	5.		

## Zadatak diplomskog rada

BROJ	068/STR/2022
OPIS	

U diplomskom radu potrebno je na temelju dostupne literature proučiti zavarivanje trenjem rotirajućim alatom (Friction Stir Welding). Proučiti utjecajne parametre u postupku, vrste alata koje se koriste, oblike spojeva koji se mogu postići te moguću primjenu ovog postupka. Posebno detaljno proučiti vrste strojeva koji se koriste za zavarivanje trenjem rotirajućim alatom.

U eksperimentalno dijelu rada oblikovati i konstruirati uređaj za mjerenje sile pri zavarivanju trenjem rotirajućim alatom na konvencionalnim strojevima. Opisati način funkcioniranja uređaja i eventualno moguću primjenu. Prikazati sve sastavne dijelove i plan sastavljanja takvog uređaja. Objasniti kako bi uređaj doprinio razvoju tehnologije zavarivanja trenjem rotirajućim alatom. Donijeti vlastiti zaključak o oblikovanom uređaju, njegovim prednostima i nedostacima. U radu je potrebno navesti svu korištenu literaturu te eventualno dobivenu pomoć.

ZADATAK URUČEN	09.09.2022.	POTPIS MENTORA	M. Bušić
----------------	-------------	----------------	----------



## **Predgovor**

Izjavljujem da sam ovaj rad izradio samostalno koristeći stečena znanja tijekom studija i rada te navedenu literaturu.

Zahvaljujem se svom mentoru doc. dr. sc. Matiji Bušiću na ukazanom povjerenju i pomoći prilikom izrade diplomskog rada.

Posebno se zahvaljujem svojoj obitelji i prijateljima na podršci koju su mi pružili tijekom studiranja.

Za kraj, posebno hvala djevojci Jeleni koja je uvijek bila uz mene.

## Sažetak

U diplomskom radu je uz korištenje stručne literature analiziran postupak zavarivanja trenjem rotirajućim alatom (engl. *Friction Stir Welding*). Prikazani su utjecajni parametri u postupku, vrste alata koji se koriste, te oblici spojeva koji se mogu postići. Predstavljene su osnovne metalurške, ekonomske i ekološke prednosti ovog postupka zavarivanja kao i njegova najčešća primjena u industriji. Eksperimentalnim dijelom rada oblikovana su i konstruirana idejna rješenja uređaja koji služe za mjerenje sile pri zavarivanju trenjem rotirajućim alatom na konvencionalnim strojevima. Analizom varijanti uređaja odabrano je najbolje konstruirano rješenje. U konačnici je opisan način funkcioniranja konačne varijante uređaja, dijelovi, te plan i uputa za montažu zajedno s tehničkom dokumentacijom.

Ključne riječi: zavarivanje trenjem rotirajućim alatom, uređaj za mjerenje sile, parametri procesa zavarivanja, konvencionalni strojevi

## Summary

In the master thesis, with the use of professional literature, the friction stir welding process was analyzed. The influential parameters in the process, the types of tools used, and the forms of joints that can be achieved are shown. The basic metallurgical, economic and ecological advantages of this welding process are presented, as well as its most common application in industry. In the experimental part of the work, conceptual solutions of the devices used for force measurement during friction stir welding on conventional machines were designed. By analyzing the device variants, the best designed solution was selected. Finally, the method of functioning of the final version of the device, the parts, and the assembly plan along with technical documentation are described.

Key words: friction stir welding, force measurement device, friction stir welding parameters, conventional machines

## Popis kratica

<b>FSW</b>	Friction Stir Welding
<b>HRN</b>	Hrvatska norma
<b>IIW</b>	Međunarodni institut za zavarivanje (engl. International Institute of Welding)
<b>OM</b>	osnovni materijal
<b>TMOZ</b>	termo – mehanički obrađena zona
<b>TWI</b>	Britanski institut za zavarivanje (engl. The Welding Institute)
<b>ZUT</b>	zona utjecaja topline

## Popis oznaka

<b>Oznaka</b>	<b>Opis</b>	<b>Jedinica</b>
$\alpha_A$	nagib alata prema osnovnom materijalu	°
$F_N$	sila pritiska alata na materijal	kN
$T_m$	temperatura tališta materijala	°C
$v$	brzina zavarivanja	mm/min
$\omega$	brzina rotacije alata	min <sup>-1</sup>



# Sadržaj

Predgovor.....	5
Sažetak.....	6
Summary.....	6
Popis kratica.....	7
Popis oznaka.....	7
1. Uvod.....	1
2. Zavarivanje trenjem rotirajućim alatom.....	2
2.1. Opis postupka.....	3
2.2. Zavarljivost materijala postupkom zavarivanja trenjem rotirajućim alatom.....	4
2.3. Karakteristike zavara.....	5
2.3.1. Tvrdoća zavara.....	6
2.3.2. Čvrstoća i umor materijala.....	8
2.3.3. Vanjski izgled zavarenog spoja.....	9
2.3.4. Oblikovanje spojeva za zavarivanje trenjem rotirajućim alatom.....	11
2.3.5. Prednosti i nedostaci postupka zavarivanja trenjem rotirajućim alatom.....	12
2.4. Nepravilnosti u spojevima zavarenim trenjem rotirajućim alatom.....	14
2.5. Parametri procesa zavarivanja trenjem rotirajućim alatom.....	16
2.5.1. Brzina zavarivanja.....	17
2.5.2. Brzina rotacije alata.....	18
2.5.3. Nagib alata prema osnovnom materijalu.....	18
2.5.4. Sila pritiska alata na osnovni materijal.....	19
2.5.5. Utjecaj oblika alata za zavarivanje.....	21
2.6. Primjena zavarivanja trenjem rotirajućim alatom.....	27
2.7. Strojevi za zavarivanje trenjem rotirajućim alatom.....	30
2.7.1. ESAB SuperStir.....	30
2.7.2. PTG PowerStir.....	31
2.7.3. TWI Precision Spindle.....	32
2.7.4. TWI FlexiFab.....	33
2.7.5. Univerzalne glodalice.....	34
3. Konstruiranje uređaja za mjerenje vertikalne pritisne sile.....	36
3.1. Varijanta 1.....	36
3.2. Varijanta 2.....	43
3.3. Varijanta 3.....	45

3.4. Varijanta 4 .....	47
3.5. Varijanta 5 .....	49
3.6. Ocjena i odabir konačne varijante uređaja za mjerenje sile .....	51
3.7. Upute za montažu konačne varijante uređaja za mjerenje sile.....	52
4. Zaključak.....	59
5. Literatura.....	60
Popis slika .....	64
Popis tablica.....	66
Prilozi.....	67

# 1. Uvod

U proizvodnji visokotehnoloških sklopova i konstrukcija za različite namjene, s ciljem smanjenja mase i utroška energenata primjenjuju se razni postupci spajanja materijala. Jedan od takvih postupaka je zavarivanje trenjem rotirajućim alatom, koji je značajnu popularnost stekao u posljednjih 20-ak godina. Zbog izrazito dobrih mehaničkih svojstava ostvarenog zavarenog spoja i mogućnosti spajanja materijala koji se teško ili uopće ne mogu zavariti konvencionalnim elektro-lučnim postupcima zavarivanja, primjenu je pronašao u širokom polju industrija od brodogradnje i automobilske industrije pa sve do svemirske tehnologije.

Budući da su specijalni strojevi konstruirani za izvođenje ovog procesa zavarivanja vrlo skupi i glomazni, sve više manjih proizvodnih pogona diljem svijeta nastoji razviti vlastitu tehnologiju koja bi omogućila izradu kvalitetnog zavarenog spoja korištenjem konvencionalnih strojeva, posebice univerzalnih glodalica. Kako bi to bilo moguće potrebno je pravilno odabrati parametre izvođenja procesa zavarivanja trenjem rotirajućim alatom. Korištenjem suvremenih specijalnih strojeva uvelike je olakšano mjerenje i korigiranje parametara procesa zavarivanja zahvaljujući brojnim sensorima koji su u većini slučajeva nedostupni korištenjem konvencionalnih strojeva.

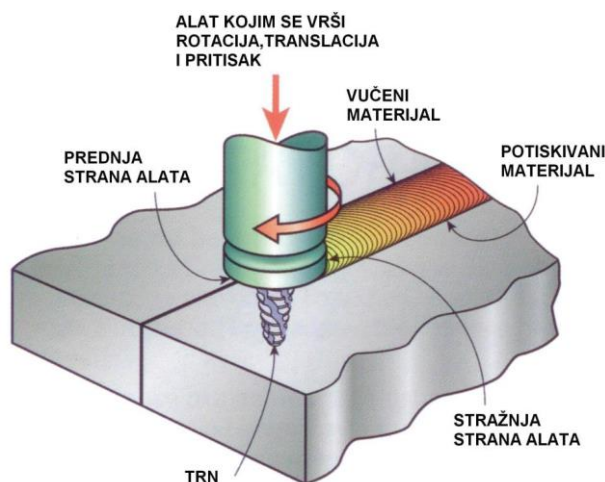
Cilj ovog rada je omogućiti mjerenje vertikalne pritisne sile prilikom izvođenja procesa zavarivanja trenjem rotirajućim alatom korištenjem univerzalne troosne glodalice. Na taj način žele se postići značajne uštede ulaganja u potrebnu opremu za ostvarivanje zavarenog spoja zadovoljavajućih karakteristika. U tu svrhu u radu je konstruirano pet varijanti uređaja za mjerenje sile predviđenim za montažu direktno u vretenište univerzalne glodalice. Ovakvim tipom uređaja nastoji se olakšati određivanje i korigiranje parametara te osigurati zadovoljavajuća razina ponovljivosti i stabilnosti procesa zavarivanja trenjem rotirajućim alatom.

Struktura rada podijeljena je u dvije glavne cjeline, a čine ju teorijski i eksperimentalni dio. Koristeći stručnu literaturu i znanstvene članke, u teorijskom dijelu detaljno je prikazan opis postupka i karakteristike zavara, opisani su parametri procesa zavarivanja i u konačnici primjena zavarivanja trenjem rotirajućim alatom. Eksperimentalni dio sadrži konstruiranja varijanti uređaja za mjerenje sile koje su izrađene uz pomoć CAD programskog alata SolidWorks 2019. Na kraju su komparativnom metodom ocijenjene konstruirane varijante i odabrana konačna varijanta te izrađena uputa za montažu konačne verzije uređaja za mjerenje sile zajedno s pripadajućom tehničkom dokumentacijom.

## 2. Zavarivanje trenjem rotirajućim alatom

Zavarivanje trenjem rotirajućim alatom (engl. *Friction Stir Welding - FSW*) postupak je zavarivanja pomoću topline dobivene trenjem koje se ostvaruje gibanjem alata pritisnutog uz elemente koji se spajaju [1]. Znanstvenici na britanskom TWI izumili su ovaj postupak zavarivanja 1991. godine kao rezultat istraživanja novih rješenja za zavarivanje aluminijskih legura te je kao takav i patentiran. Međunarodni institut za zavarivanje (IIW) klasificira ovaj postupak kao postupak zavarivanja bez taljenja materijala. Ovim postupkom željeli su se izbjeći problemi lokalnog zagrijavanja materijala preko točke tališta pri čemu dolazi do značajnog smanjenja mehaničkih svojstava materijala koje se javlja primjenom drugih konvencionalnih postupaka zavarivanja. Iako je prvotno bio korišten za zavarivanje aluminijskih legura, u novije vrijeme se također provode istraživanja zavarljivosti legura magnezija, nikla, titana, čelika, ali i raznorodnih materijala, polimera i kompozita s metalnom matricom [1, 2].

Slika 2.1 prikazuje skicu postupka zavarivanja trenjem rotirajućim alatom. Postupak za dovođenje topline i dinamičko miješanje materijala koristi posebno izrađen alat od tvrdog materijala, nego što je osnovni materijal. U tijeku procesa zavarivanja trenjem rotirajućim alatom ne nastaje talina kao kod elektrolučnih postupaka zavarivanja. Proces spajanja materijala u krutom stanju nastaje pomoću povećanog pritiska i difuzije među materijalima te radi trenutnog postojanja prijelazne tekuće ili viskozne faze omekšanog materijala u dodirnom području, koja kasnije u procesu očvršćuje [2]. Ovaj postupak također je i ekološki vrlo prihvatljiv jer ne postoji dovođenje dodatnog materijala niti je potrebno koristiti zaštitne plinove kako bi nastao zavareni spoj zadovoljavajućih karakteristika. Zbog toga je postupak prikladan za primjenu u svim položajima te su mu jedina prava ograničenja mogućnosti opreme za izvođenje postupka.

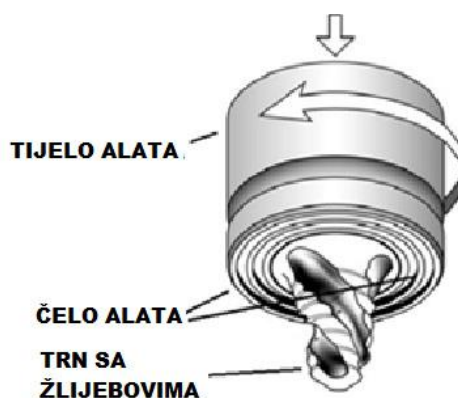


Slika 2.1 Skica postupka zavarivanja trenjem rotirajućim alatom [2]

## 2.1. Opis postupka

U početnoj fazi procesa, rotirajući alat s trnom primiče se dijelovima čvrsto fiksiranim na postolje te postavljenim u sučeljeni spoj. S donje strane limova na mjestu zavarivanja postavlja se dodatna podloga koja sprečava izmicanje omekšanog materijala na mjestu spoja. Pri kontaktu rotirajućeg trna alata i površine osnovnog materijala, uslijed trenja, nastaje toplina uz omekšavanje i plastično deformiranje u cilindričnom području oko samog trna. Razvijena toplina ne tali osnovni materijal, već ga zagrijava na temperaturu od  $0,6 \cdot T_m$  do  $0,9 \cdot T_m$ , gdje je  $T_m$  temperatura tališta materijala [2, 4]. Sve većim ulaskom trna u osnovni materijal pod utjecajem aksijalne sile povećava se količina omekšanog područja sve do maksimalne dubine penetracije, kada čelo alata (slika 2.2) dođe u kontakt s gornjom površinom osnovnog materijala koji se zavaruje. Širina omekšanog područja najveća je na mjestu kontakta čela alata i materijala koji se zavaruje i sužava se sve do vrha trna alata [4]. Kako bi se trenjem unijela dodatna toplina i omogućilo daljnje zavarivanje, u praksi je uobičajeno da se nakon postignute maksimalne penetracije alata zadrži pomicanje i omogući samo konstantna rotacija alata. Čimbenici koji utječu na vrijeme zadržavanja translacijskog gibanja alata su:

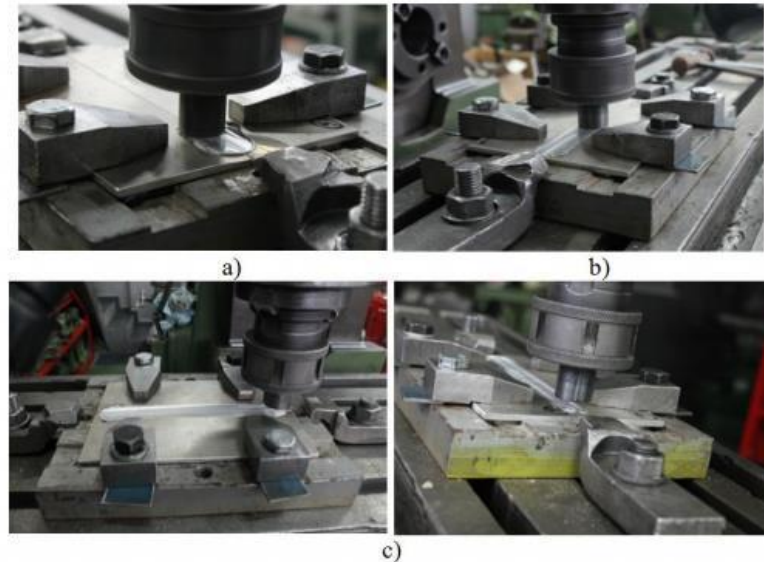
- debljina osnovnog materijala
- brzina provođenja topline kroz materijal koji se zavaruje.



Slika 2.2 Prikaz osnovnih dijelova alata za zavarivanje trenjem rotirajućim alatom [5]

U nastavku procesa, rotirajući se alat giba pravocrtno u smjeru zavarivanja. Pravocrtno translacijsko gibanje može vršiti alat, samo postolje ili i alat i postolje istovremeno [6]. Oko trna alata stvara se tanko plastificirano područje i prenosi materijal s jednog lima na drugi pojavom „ključanice“ (engl. *Keyhole*) u krutom stanju. Prijenos topline kroz materijal omogućava rotirajućem alatu mehaničko miješanje materijala koji kruži oko alata u smjeru rotacije [2]. Za to vrijeme iza čela alata se stvara brazda glatkog zagrijanog materijala koji se hladi i očvršćuje, a

između materijala koji se zavaruju nastaje zavareni spoj. Završetak procesa zavarivanja izvodi se prekidanjem pravocrnog gibanja te izvlačenjem alata iz materijala uz konstantnu rotaciju. Na slici 2.3 prikazane su faze zavarivanja trenjem rotirajućim alatom.



Slika 2.3 a) početak zavarivanja, b) prilikom zavarivanja, c) završetak zavarivanja [4]

## 2.2. Zavarljivost materijala postupkom zavarivanja trenjem rotirajućim alatom

Najčešće zavarivani materijali ovim postupkom zavarivanja su aluminij i njegove legure, no u praksi je dokazano kako je zavarivanje trenjem rotirajućim alatom pogodno za mnogo širi spektar materijala [1, 9, 40]:

- aluminij i njegove legure:
  - serija 1xxx (komercijalno čisti aluminij)
  - serija 2xxx (Al-Cu)
  - serija 3xxx (Al-Mn)
  - serija 4xxx (Al-Si)
  - serija 5xxx (Al-Mg)
  - serija 6xxx (Al-Mg-Si) – najčešće korištena
  - serija 7xxx (Al-Zn)
  - serija 8xxx (Al-Li)
- bakar i njegove legure
- olovo
- titan i njegove legure

- legure magnezija
- cink
- polimeri
- niskouglični čelici
- austenitni, martenzitni i dupleks čelici
- legure nikla.

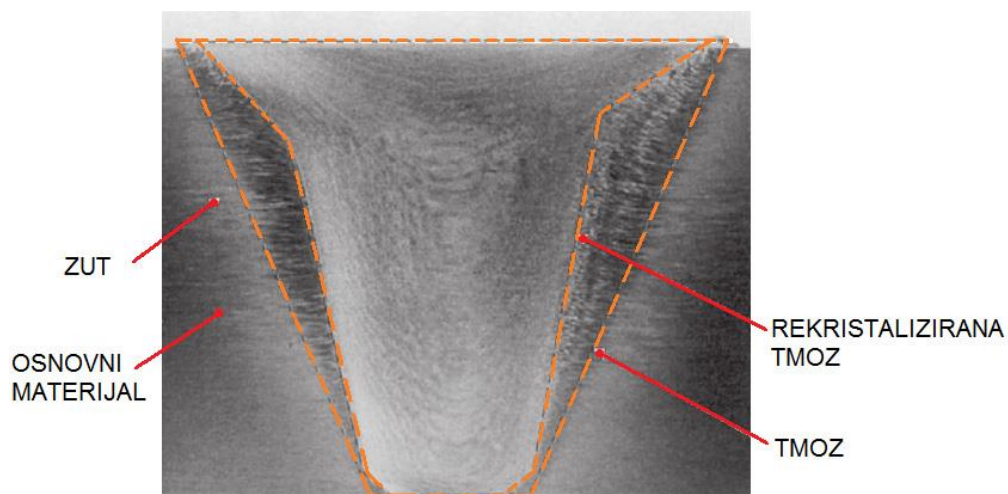
### 2.3. Karakteristike zavara

Proces zavarivanja trenjem rotirajućim alatom rezultira značajnim mikrostrukturnim promjenama unutar i oko područja miješanja osnovnog materijala. TWI je stoga zavare dobivene ovim postupkom podijelio u 4 područja u poprečnom presjeku (slika 2.4) [1, 2]:

- osnovni materijal
- ZUT – zona utjecaja topline
- TMOZ – termo - mehanički obrađena zona
- rekristalizirana TMOZ.

Stvaranje navedenih područja rezultat je ponašanja materijala pri mehaničkom miješanju odnosno prolaskom trna alata kroz omekšani osnovni materijal. Čimbenici koji utječu na ponašanje materijala pri miješanju su [7]:

- oblik trna alata
- dimenzije alata
- parametri izvođenja procesa zavarivanja.



Slika 2.4 Prikaz različitih područja zavara u poprečnom presjeku [2]

Zonu osnovnog materijala karakterizira nepostojanje plastičnih deformacija niti utjecaja topline koji bi utjecali na promjene mehaničkih svojstava materijala. U toj zoni mikrostruktura osnovnog materijala ostaje nepromijenjena [1, 8].

U zoni utjecaja topline (ZUT) načelno ne dolazi do deformacija niti do promjene veličine zrna u mikrostrukturi osnovnog materijala, no zagrijavanje u toj zoni značajno povećava temperaturu okolnog materijala čime nastupaju promjene čvrstoće, duktilnosti, tvrdoće i otpornosti na koroziju [7]. Veličina zone utjecaja topline direktno ovisi o količini topline dobivene trenjem između alata i osnovnog materijala.

Termo – mehanički obrađena zona (TMOZ) obuhvaća područje plastične deformacije materijala unutar područja zavara s time da je navedena zona rekristalizirana sve do početka ZUT-a. Utjecajni čimbenik na rekristalizaciju materijala jest postojanje toplinske fazne transformacije, bez obzira na veličinu i oblik trna rotirajućeg alata. U materijalima koji nemaju faznu transformaciju TMOZ ne rekristalizira [2, 7].

Rekristalizirana TMOZ je zona velike deformacije materijala. Ona odgovara području zavara odnosno lokaciji trna rotirajućeg alata prilikom izvođenja postupka zavarivanja te se formira odmah ispod čela alata. Intenzivna plastična deformacija i toplinski ciklus izazvan konstantnom rotacijom alata utječu na promjenu mikrostrukture materijala u ovom području što rezultira promjenama mehaničkih svojstava zavara u odnosu na osnovni materijal. Mikrostrukturna zrna su u ovoj zoni grubo pomiješana i homogene sitnozrnate strukture, promjera zrna manjim od 1  $\mu\text{m}$  s niskom gustoćom dislokacija unutar zrna [2, 3, 7].

### **2.3.1. Tvrdoća zavara**

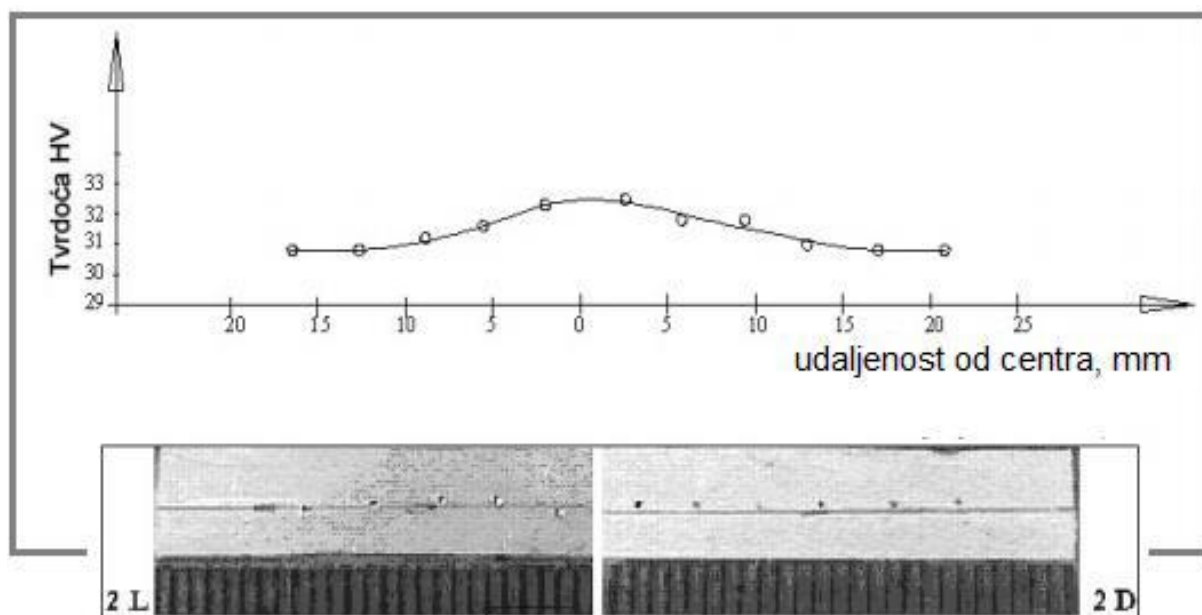
Istraživanjima na toplinski neobradivim aluminijevim legurama dokazano je da dolazi do povećanja tvrdoće u zavarenom spoju u odnosu na osnovni materijal (OM). Te aluminijeve legure spadaju u grupe: 3xxx, 4xxx i 5xxx [12]. Povećanje tvrdoće najveće je u rekristaliziranoj TMOZ gdje ujedno dolazi do najvećih deformacija i povišenja temperature. To povećanje tvrdoće direktna je posljedica usitnjavanja zrna uslijed intenzivnog mehaničkog miješanja rotirajućeg alata.

U termo - mehanički obrađenoj zoni, osnovni materijal izložen je nešto manje intenzivnom miješanju i nižim temperaturama u odnosu na rekristaliziranu TMOZ što rezultira manjim povećanjem tvrdoće.

U zoni utjecaja topline dolazi do blagog povećanja tvrdoće u odnosu na osnovni materijal. To blago povećanje rezultat je izostanka deformacija i promjene veličine zrna te povišenja temperature materijala [11].



Na slici 2.5 prikazana je ovisnost tvrdoće zavarenog spoja kod legure aluminija 5052 u ovisnosti o udaljenosti od centra zavara. Kod zavarivanja trenjem rotirajućim alatom aluminija 5052 vidljivo je da do pojave najveće tvrdoće dolazi u samom centru zavara, odnosno po liniji kojom se vodi rotirajući alat, te ona nadalje opada udaljavanjem od centra zavarenog spoja.

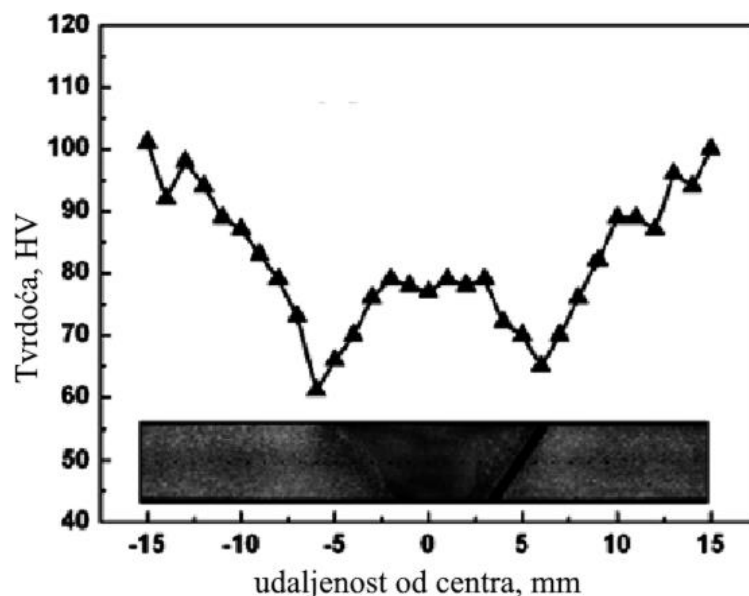


Slika 2.5 Tvrdoća u ovisnosti o udaljenosti od centra zavara kod legure aluminija 5052 [12]

Kod toplinski obradivih aluminijevih legura dolazi do pojave precipitacijskog očvršćivanja pa stoga one imaju najmanju tvrdoću u području neposredno izvan rekristalizirane TMOZ. U toplinski obradive aluminijeve legure spadaju grupe: 2xxx, 6xxx i 7xxx. Tijekom procesa zavarivanja trenjem rotirajućim alatom dolazi do pojave kompleksnih faznih transformacija u zavarenom spoju i ZUT. Kod ovih grupa aluminijevih legura u području rekristalizirane TMOZ obično izostaje precipitacijsko očvršćivanje. U rijetkim slučajevima kada dođe do izdvajanja precipitata u ovoj zoni, izdvojene čestice precipitata su vrlo sitne.

U termo - mehanički obrađenoj zoni dolazi do izdvajanja grubih precipitata. Veličina izdvojenog precipitata smanjuje se s povećanjem udaljenosti od centra zavara, što je posljedica raspodjele topline kroz zavareni spoj. Zbog toga raspodjela tvrdoće kroz zavareni spoj kod legura koje precipitacijski očvršćuju ima karakteristični W oblik (slika 2.6).

Tvrdoća same rekristalizirane TMOZ je između vrijednosti tvrdoće osnovnog i toplinski obrađenog materijala [12].



Slika 2.6 Tvrdoća u ovisnosti o udaljenosti od centra zavora kod legure aluminija 6061 [13]

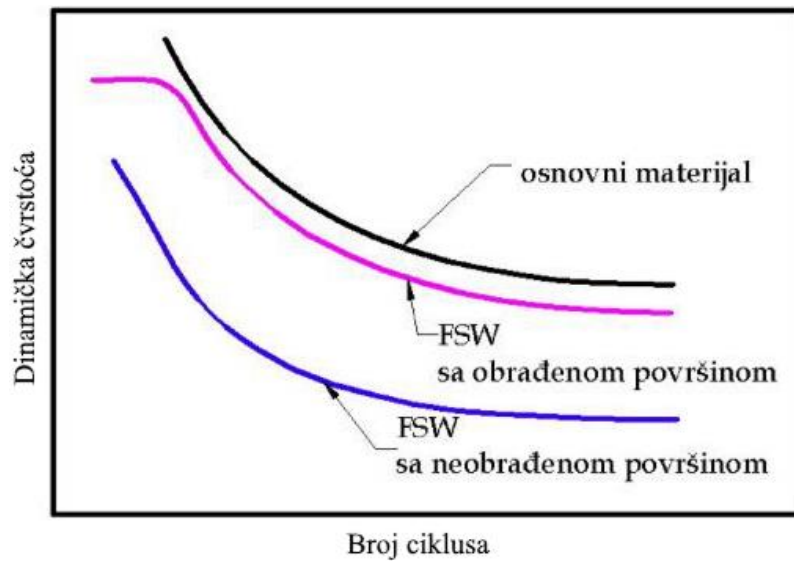
### 2.3.2. Čvrstoća i umor materijala

Vlačna čvrstoća gotovo svih vrsta aluminijskih legura povećava se porastom parametara zavarivanja, naročito same brzine zavarivanja. Pri tome, postignuta kvaliteta zavarenog spoja uvelike ovisi o tipu legure koja se zavaruje, no i dalje je kvaliteta zavora dobivena ovim postupkom znatno bolja u odnosu na kvalitetu dobivenu konvencionalnim postupcima zavarivanja taljenjem [12, 14].

Ispitivanjima udarnog rada loma zavarenog spoja na legurama koje precipitacijski očvršćuju dokazano je kako do loma dolazi na vučenoj strani zavora. Naknadna toplinska obrada zavarenog spoja dovodi do porasta zrna u termo – mehanički obrađenoj zoni što rezultira znatnim smanjenjem savojne čvrstoće. Toplinska obrada zavarenog spoja također može utjecati na pojavu i karakter loma, stoga se ona u praksi ne preporučuje [12].

Kvaliteta površine dobivenog zavarenog spoja, odnosno lice zavora, ima značajan utjecaj na otpornost spoja na umor. Ispitivanjima dinamičke izdržljivosti zavarenih spojeva dinamički opterećenih u uzdužnom i poprečnom smjeru utvrđeno je da dinamička čvrstoća zavarenog spoja iznosi svega 50 % dinamičke čvrstoće osnovnog materijala [12]. To je rezultat zaostalih koncentriranih naprezanja koja se javljaju uslijed malih nadvišenja zavora i tragova rotirajućeg alata. Ta mjesta zaostalih koncentriranih naprezanja dovode do pojave nastanka mikropukotina, stoga je preporučljivo da se naknadnom obradom lice zavora „zagladi“. Istraživanja su pokazala da se naknadnom strojnom obradom lica zavora, odnosno skidanjem sloja debljine 0,1 do 0,15 mm učinkovito mogu smanjiti, ako ne i potpuno ukloniti zaostala naprezanja u zavarenom spoju. To

rezultira povećanjem dinamičke čvrstoće zavara gotovo do vrijednosti dinamičke čvrstoće osnovnog materijala (slika 2.7). U tom slučaju do pojave nastanka pukotina dolazi u području najmanje tvrdoće.



Slika 2.7 Utjecaj naknadne obrade površine zavara na dinamičku čvrstoću [12]

### 2.3.3. Vanjski izgled zavarenog spoja

Na licu zavara (gornjoj strani) nalaze se karakteristični otisci nastali rotirajućim alatom u obliku polukružnih rubova i mala nadvišenja na rubu zavara nastala gomilanjem i hlađenjem omekšanog materijala (slika 2.8).



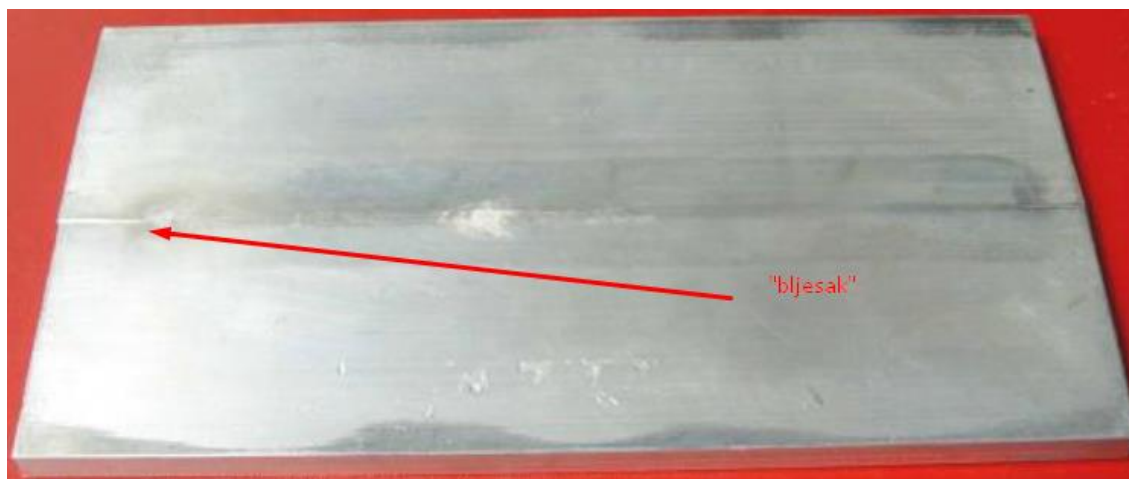
Slika 2.8 Izgled zavara nastalog zavarivanje trenjem rotirajućim alatom [15]

Razmak između dva polukružna ruba odgovara pomaku rotirajućeg alata u fazi pravocrtnog kretanja u smjeru zavarivanja za vrijeme jednog okretaja. Izraženost samih rubova i nadvišenja primarno ovisi o parametrima izvođenja procesa zavarivanja i vrsti legure osnovnog materijala [12, 15]. Na gornjoj strani, pri završetku zavora pojavljuje se provrt (slika 2.9) tzv. „ključanica“ (engl. *Keyhole*) koji je posljedica naglog hlađenja omekšanog materijala oko trna alata prilikom izvlačenja rotirajućeg alata iz zavarenog spoja. Oblik i veličina „ključanice“ približno odgovara veličini trna rotirajućeg alata koji se koristio prilikom procesa zavarivanja [16].

Na donjoj strani zavora formira se linija od materijala koji je tekao preko osnovnog metala (slika 2.10). U praksi se ta linija naziva „bljesak“ (engl. *Flash*). „Bljesak“ je moguće smanjiti pravilnim odabirom parametara zavarivanja i dizajna rotirajućeg alata uz korištenje dodatne podloge ispod limova koji se zavaruju čime se ograničava kretanje omekšanog materijala [3,12].



Slika 2.9 Provrt („ključanica“) na kraju zavarenog spoja [16]



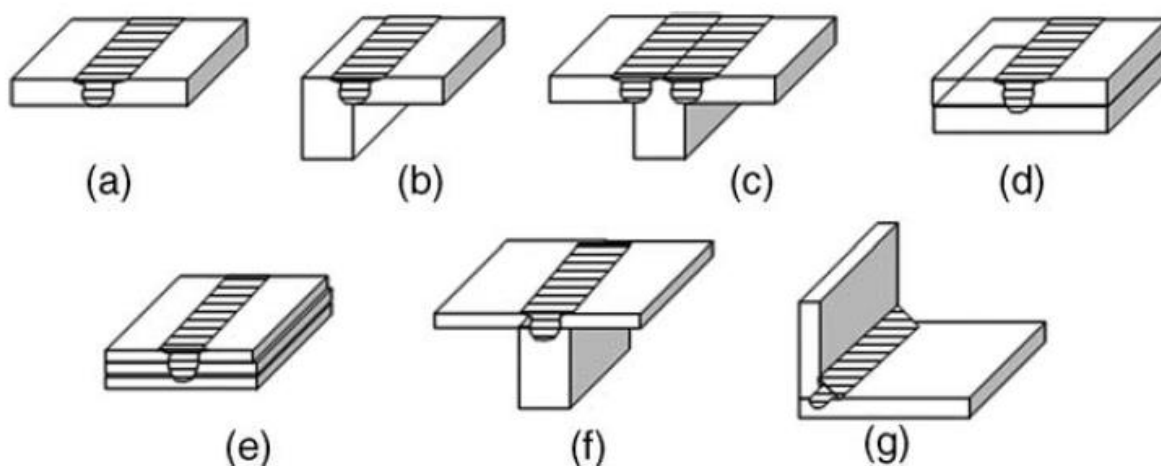
Slika 2.10 Prikaz donje strane zavora izrađenog FSW postupkom [17]

### 2.3.4. Oblikovanje spojeva za zavarivanje trenjem rotirajućim alatom

U praksi, procesom zavarivanja trenjem rotirajućim alatom, najčešće se izvode sučeljeni i preklopni oblici spojeva. Sučeljeno zavarivanje aluminijskih legura, jedno je od primarnih razloga zbog kojeg je ovaj postupak i osmišljen. Ovaj postupak zavarivanja nije ograničen samo na ta dva oblika spoja, moguće je oblikovati i mnoge druge konfiguracije spoja, međutim pri svakoj se konfiguraciji spajanje limova u osnovni svodi na sučeljeni i preklopni spoj (slika 2.11) [2, 3]. Prilikom postavljanja limova u različite konfiguracije spoja, važno je postaviti limove na takav način da se omogući jednak pritisak čela alata na oba lima [21]. Ovi oblici spojeva detaljno su opisani u normi HRN EN ISO 25239-2:2020 „Zavarivanje trenjem uz miješanje -- Aluminijski 2. dio: Oblikovanje zavarenih spojeva“ [18].

Prilikom postavljanja limova u neku od konfiguracija spoja potrebno je onemogućiti njihovo gibanje u svim smjerovima kao i progib limova ispod čela alata do kojeg može doći uslijed pritiska rotirajućeg alata [3]. To se izvodi pravilnim postavljanjem i stezanjem limova. Također, prilikom zavarivanja sučeljenog i preklopnog spoja, preporučuje se korištenje podložne ploče ispod mjesta zavarivanja. Podložna ploča sprečava izmicanje omekšanog materijala te omogućuje hidrostatski pritisak pri miješanju materijala u spoj [2, 16]. Specijalna priprema dijelova koji se zavaruju nije potrebna.

Pri oblikovanju spojeva, vrlo je važno voditi računa da odvođenje toplote bude jednako ili bar približno jednako na obje strane od mjesta zavarivanja. Ukoliko je odvođenje toplote neravnomjerno, često mogu nastati pogreške u zavarenom spoju [2].



Slika 2.11 Oblikovanje spojeva za zavarivanje trenjem rotirajućim alatom [3]

Na slici 2.11 prikazani su različiti načini oblikovanja spojeva za zavarivanje trenjem rotirajućim alatom [3]:

- a) sučeljeni spoj
- b) rubni sučeljeni spoj
- c) T – sučeljeni spoj
- d) preklopni spoj
- e) višestruki preklopni spoj
- f) T – spoj
- g) kutni spoj

Kako bi se postigao zavareni spoj zadovoljavajućih karakteristika, potrebno je prije samog procesa zavarivanja, površine osnovnog materijala dobro očistiti od nečistoća i masti. Nedovoljno očišćene i odmašćene površine koje se zavaruju mogu rezultirati ulaskom nečistoća u zavareni spoj te smanjenjem mehaničkih svojstava zavara. Oksidirana i korodirana površina osnovnog materijala ne utječe značajno na svojstava nastalog zavarenog spoja.

### **2.3.5. Prednosti i nedostaci postupka zavarivanja trenjem rotirajućim alatom**

Ovaj postupak zavarivanja trenjem rotirajućim alatom, razvijen je s ciljem rješavanja negativnih posljedica koje se javljaju kod procesa zavarivanja taljenjem materijala i naknadnog skrućivanja taline. Spajanjem materijala u čvrstom stanju (plastičnom ili poluplastičnom) te izbjegavanjem taljenja smanjuje se mogućnost nastanka poroznosti, pukotina, povećanja tvrdoće u zavaru itd. Iako je proces primarno zamišljen za zavarivanje mekših materijala, istraživanja su pokazala kako je ovim postupkom moguće zavarivati i tvrde materijale poput čelika. Osnovne prednosti zavarivanja trenjem mogu se podijeliti u tri osnovne skupine [2, 12, 43]:

#### **METALURŠKE PREDNOSTI:**

- proces zavarivanja odvija se u krutom stanju osnovnog materijala
- dobra stabilnost i ponovljivost postupka
- nema smanjenja udjela legiranih elemenata
- homogena sitnozrnata mikrostruktura s dobrim mehaničkim svojstvima
- male ili nikakve nečistoće u zavarenom spoju
- zavarivanje materijala koji se ne mogu zavariti konvencionalnim postupcima zavarivanja
- nema poroznosti i prskanja

## EKOLOŠKE PREDNOSTI:

- nema zaštitnih plinova
- nema stvaranja štetnih plinova i para
- nema naknadnog čišćenja i brušenja površina
- nema dodatnog materijala
- nema dodatnih alata za naknadnu obradu

## EKONOMSKE PREDNOSTI:

- zavarivanje širokog spektra debljine materijala (čak do debljine 75 milimetara u jednom prolazu)
- zavarivanje tanjih materijala omogućava smanjenje mase konstrukcija
- mala ili nikakva deformacija nakon zavarivanja
- pogodan proces za zavarivanje dugih pravocrtnih zavara
- mala cijena rotirajućeg alata
- nije potreban certificirani zavarivač za pravilno izvođenje zavara
- zavarivanje u svim smjerovima
- mogućnost potpune automatizacije procesa
- velika ušteda energije u usporedbi s ostalim procesima zavarivanja

Glavni nedostatak ovog postupka leži u relativno skupoj opremi za njegovo izvođenje. Potrebni su specijalizirani strojevi za zavarivanje koji se znatno razlikuju od strojeva za rotacijsko zavarivanje trenjem, ali i od alatnih strojeva. Strojevi za izvođenje zavarivanja trenjem rotirajućim alatom prije svega moraju imati snažne pogone i čvrste ležajeve u vreteništu glavnog pogona alata kako bi mogli podnijeti razvijene pritisne sile tijekom procesa zavarivanja. Također, vrlo je važno da stroj ima mogućnost preciznog i čvrstog pozicioniranja i stezanja limova pri zavarivanju. Strojevi s hidrauličkim stezanjem odlično su rješenje jer se takvim stezanjem može postići potrebna sila pritiska na onom mjestu na kojem se u tom trenutku vrši zavarivanje, a limovi koji se nalaze na udaljenom, prethodno zavarenom području mogu se otpustiti [2]. Nedovoljna sila stezanja rezultira pomicanjem limova tijekom izvođenja procesa što rezultira lošim ili nepostojećim zavarenom. Nadalje, važno je pravilno odrediti parametre procesa i regulirati pritisnu silu, jer zbog nedovoljnog unosa topline trenjem, male brzine okretanja rotirajućeg alata ili velike brzine uzdužnog posmaka mogu se javiti velike plastične deformacije materijala [12]. Stoga, je nužno da takvi strojevi imaju mogućnost reguliranja pritisne sile. Iako je dobiveni zavar ovim postupkom estetski lijepog izgleda, nedostatak mu je provrt na kraju zavara nastao zbog izlaza alata. Taj provrt (engl. *Keyhole*) može se eliminirati korištenjem alata sa samoskrivajućim trnom.

## 2.4. Nepravilnosti u spojevima zavarenim trenjem rotirajućim alatom

Nepravilnosti u zavarima dobivenim zavarivanjem trenjem rotirajućim alatom mogu biti različitih oblika, veličina i orijentacije te se uvelike razlikuju od nepravilnosti nastalih u postupcima zavarivanja taljenjem [2]. Nepravilnosti se mogu podijeliti na unutarnje i vanjske, te na uključke, volumetrijske i laminarne nepravilnosti. Još jedna podjela nepravilnosti do kojih dolazi u zavarima izrađenim ovim postupkom prikazana je u normi HRN EN ISO 6520-2:2013 „Zavarivanje i srodni procesi – Razredba geometrijskih nepravilnosti u metalnim materijalima -- 2. dio: Zavarivanje pritiskom“. U ovoj normi ističe se šest različitih skupina nepravilnosti [19]:

1. P1 – pukotine,
2. P2 – šupljine,
3. P3 – čvrsti uključci,
4. P4 – naljepljivanje,
5. P5 – nepravilnost oblika zavara,
6. P6 – svaka druga nepravilnost koja nije uključena u skupinu od P1 do P5.

Zavarivanjem trenjem rotirajućim alatom najčešće dolazi do sljedećih nepravilnosti [20]:

- prekomjerno istiskivanje materijala
- prekomjerno udubljenje lica zavara
- uključci uslijed trošenja alata
- ostale vrste uključaka
- crvolike pore
- pukotine
- šupljine
- nedostatak spajanja
- nedostatak penetracije.

Prekomjerno istiskivanje materijala načelno ne mora predstavljati veliku pogrešku, osim ukoliko dođe do značajnog smanjenja poprečnog presjeka na mjestu spoja. Do pojave prekomjernog istiskivanja dolazi pomicanjem materijala ispod čela alata u stranu prema osnovnom materijalu. Posljedica pomicanja materijala ispod čela alata jest pojava prekomjernih udubljenja lica zavara (slika 2.12) [21]. Naknadnom obradom odvajanjem čestica, brušenjem, moguće je ispraviti prekomjerno istiskivanje materijala, ali ne i prekomjerno udubljenje lica zavara. Kao korektivna mjera za smanjenje prekomjernog istiskivanja materijala preporučuje se smanjenje dubine penetracije rotirajućeg alata, korigiranje brzine rotacije te odabir odgovarajućeg oblika alata [2, 21].



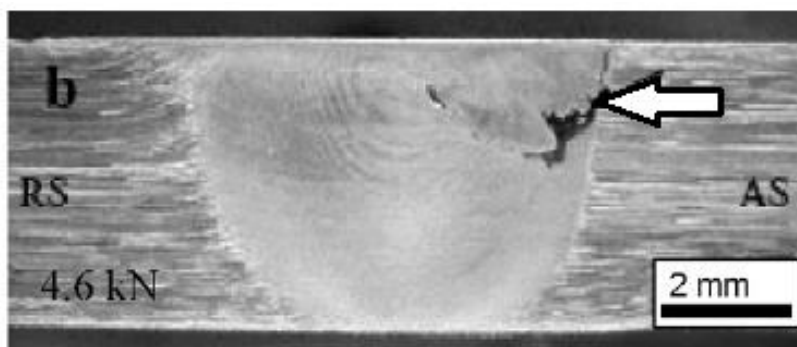
Uključci najčešće nastaju zbog trošenja samog rotirajućeg alata kada se čestice alata otrgnu i rasprše po metalu zavara ili nastaju zbog samog materijala koji se zavaruje. Primjer toga je pojava uključina prilikom zavarivanja legura koje na površini imaju oksidni sloj. Te čestice oksidnog sloja mogu djelomično raspršene i usitnjene ostati u metalu zavara. Raspršene čestice u makro presjeku stvaraju vidljiv trag prethodnog dodirnog područja, međutim ispitivanja su pokazala kako postojanja vidljivog traga ne utječe na smanjenje mehaničkih svojstava zavarenog spoja [21].

Nedostatak penetracije, nedostatak spajanja i naljepljivanje u korijenu zavara nastaje zbog prekomjernog razmaka između vrha trna alata i donje površine limova, nepravilnog poravnavanja limova u spoju ili nedovoljnog miješanja materijala u korijenu zavara. Te nepravilnosti, ovisno o njihovom položaju, visini, širini i dužini te stupnja vezivanja mogu imati značajan utjecaj na mehanička svojstva zavarenog spoja budući da upućuju na to da postoji dio spoja koji nije adekvatno termo-mehanički obrađen [21, 24].

Crvolike pore protežu se uz liniju samog spoja te predstavljaju pojedinačne šupljine koje nastaju zbog nepravilnog odabira parametara zavarivanja. Takve nepravilnosti mogu se protezati unutar metala zavara, ali i izići na površinu. Crvolike pore na površini metala mogu se prepoznati po površinskim porama raspoređenim po pravcu uz liniju spajanja. Što je veća površina poprečnog presjeka crvolike pore, to se više smanjuju mehanička svojstva zavarenog spoja [2, 21, 23]. Slika 2.13 prikazuje poprečni presjek zavara s crvolikom pukotinom.



*Slika 2.12 Prekomjerno istiskivanje i prekomjerno udubljenje lica zavara [22]*



*Slika 2.13 Prikaz crvolike pore [23]*

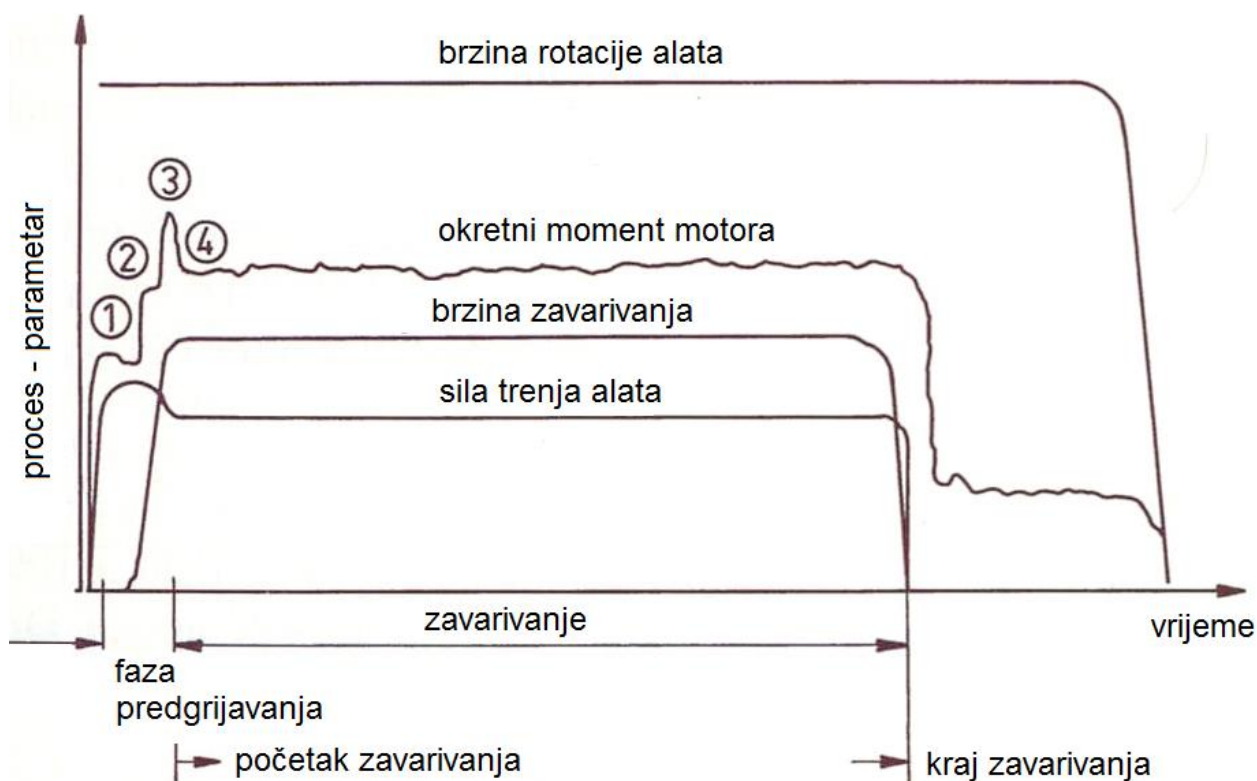
## 2.5. Parametri procesa zavarivanja trenjem rotirajućim alatom

Parametri zavarivanja koji značajno utječu na karakteristike zavara, prije svega na nastanak grešaka, izgled, mehanička svojstva i njegovu mikrostrukturu su [16, 25]:

- brzina zavarivanja,  $v$  (mm/min)
- brzina rotacije alata,  $\omega$  ( $\text{min}^{-1}$ )
- nagib rotirajućeg alata prema osnovnom materijalu,  $\alpha_A$  ( $^\circ$ )
- sila pritiska alata na osnovni materijal,  $F_N$  (kN).

Ovi parametri najviše ovise o vrsti legure koja se zavaruje kao i o debljini samog lima. Pravilan odabir parametara zavarivanja gotovo uvijek se određuje eksperimentalno. Poznavanjem brzine zavarivanja i brzine rotacije alata, moguće je izračunati dodatne parametre, pomak po okretaju  $l_o$  (mm) i okretaj po pomaku  $\omega_o$  ( $\text{mm}^{-1}$ ). Ti parametri na određeni način daju informaciju o unosu topline po dužini zavarenog spoja [2, 27]

Osim navedenih parametara, prilikom pripreme procesa zavarivanja trenjem rotirajućim alatom, važno je voditi računa i o vrsti, odnosno obliku spoja, geometriji i obliku rotirajućeg alata te o mehaničkim svojstvima osnovnog materijala [25, 26]. Tim parametrima direktno se utječu na unos topline, tok materijala i raspodjelu topline što dovodi do drugačije mikrostrukture i mehaničkih svojstava zavara [2, 25].



Slika 2.14 Dijagram promjene parametara pri zavarivanju trenjem rotirajućim alatom [28]

Na slici 2.14 prikaz je dijagram promjene osnovnih parametara procesa zavarivanja trenjem rotirajućim alatom u ovisnosti o vremenu. Brojkama od jedan do četiri označeni su različiti karakteristični događaji u fazi predgrijavanja [28]:

1. trn alata ulazi u osnovni materijal,
2. čelo rotirajućeg alata dolazi u dodir s osnovnim materijalom,
3. postiže se najveći moment kojim alat miješa materijal,
4. postiže se omekšano stanje materijala.

Dijagram prikazuje kako je brzina rotacije alata konstantna prilikom cijelog procesa zavarivanja, sve do trenutka kada rotirajući alat ne izađe iz osnovnog materijala i udalji se od mjesta zavarivanja. Okretni moment motora prilikom faze predgrijavanja nelinearno raste, sve do trenutka postizanja najveće vrijednosti. Nakon što se postigne najveća vrijednost okretnog momenta, vrijednost pada sve do postizanja omekšanog stanja materijala, te ostaje pretežito konstantna uz blage oscilacije oko konstante vrijednosti do kraja procesa zavarivanja. Brzina zavarivanja u fazi predgrijavanja eksponencijalno raste do najveće vrijednosti i trenutka kada se postiže najveći okretni moment motora. Nakon postizanja najveće vrijednosti, brzina zavarivanja ostaje konstanta sve do završetka procesa. Sila trenja alata najveća je u fazi predgrijavanja, u trenutku dodira čela rotirajućeg alata s osnovnim materijalom. Nakon postizanja najveće vrijednosti, sila trenja pada te u trenutku postizanja omekšanog materijala postiže vrijednost koja ostaje konstantna do kraja procesa zavarivanja.

### **2.5.1. Brzina zavarivanja**

Brzina zavarivanja  $v$  (mm/min) najznačajniji je parametar u ovom postupku jer ima značajan utjecaj na ekonomičnost cjelokupnog procesa kao i vlačnu čvrstoću nastalog zavara [29, 30]. Brzina zavarivanja direktno utječe na unos topline u zavareni spoj. Velika brzina zavarivanja rezultira smanjenim unosom topline po dužini zavara što dovodi do nedovoljne plastičnosti materijala i nepravilnosti u zavarenom spoju [31]. Najčešće nepravilnosti koje se javljaju zbog prevelikih brzina zavarivanja su nedovoljno međusobno povezivanje limova te nastanak šupljina i pukotina [20]. Zbog manjeg unosa topline, veća brzina zavarivanja smanjuje širinu zone utjecaja topline, ali i povećava tvrdoću u metalu zavara [32]. Nedovoljno omekšani osnovni materijal može čak dovesti do pucanja samog alata za zavarivanje. Niža brzina zavarivanja daje zavar veće vlačne čvrstoće, no preniska brzina zavarivanja također može negativno utjecati na mehanička svojstva zavara stvarajući crvoliku poru [2, 31]. Preniska brzina zavarivanja također može dovesti do prevelikog unosa topline u zavar što rezultira taljenjem osnovnog materijala .

Utjecajni čimbenici na brzinu zavarivanja su [31]:

- vrsta legure koja se zavaruje
- brzina rotacije alata
- oblik i dimenzije alata
- oblik spoja
- dubina penetracije rotirajućeg alata.

### 2.5.2. Brzina rotacije alata

Brzina rotacije alata  $\omega$  ( $\text{min}^{-1}$ ) značajan je faktor u procesu zavarivanja trenjem rotirajućim alatom, prema nekim istraživanjima navodi se kao i najznačajniji jer između ostalog utječe i na samu brzinu zavarivanja [2, 3]. Povećanje brzine rotacije alata nepovoljno utječe na mikrostrukturu spoja zbog povećanog unosa topline u zavareni spoj. Time dolazi do povećanja veličine zrna te raspored tvrdoće poprijeko na zonu spoja postaje ujednačeniji [3, 7]. Povećanjem brzine rotacije, raste i najveća tangencijalna brzina gibanja koja se nalazi na vanjskom obodu čela alata i uzrokuje najveće dovođenje topline. Prevelikim dovođenjem topline, dolazi do prekomjernog omekšavanja i istiskivanja osnovnog materijala na licu zavora, a popratno i do nastanka pukotina u zavarenom spoju [7, 25]. Pri izrazito velikim brzinama rotacije i posljedično vrlo velikog unosa topline, pri zavarivanju toplinski obradivih aluminijskih legura dolazi do pogoršanja svojstava metala zavora izlučivanjem precipitata oko grubljih zrna [7]. Vrlo velike brzine rotacije alata prilikom procesa zavarivanja trenjem rotirajućim alatom, u nekim slučajevima mogu i povoljno utjecati na zavor, povećanjem istežljivosti zavarenog spoja (za brzine rotacije alata  $>10,000 \text{ min}^{-1}$ ) [25].

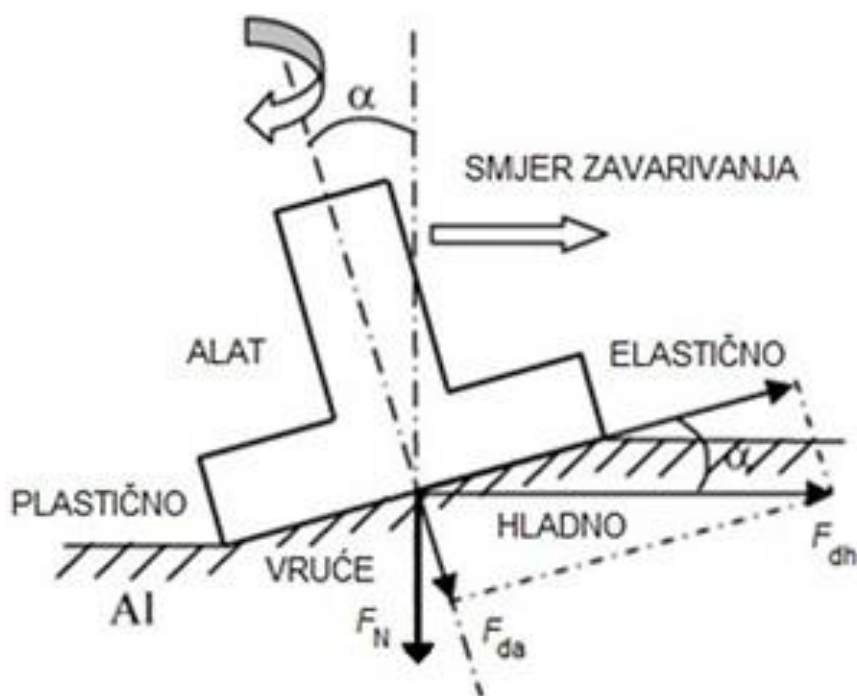
Mala brzina rotacije alata dovodi do nedovoljnog unosa topline i uže zone miješanja materijala, što rezultira nedovoljnim miješanjem materijala te zavarenim spojem loših mehaničkih karakteristika [2].

### 2.5.3. Nagib alata prema osnovnom materijalu

Rotirajući alat s trnom u pravilu se postavlja okomito na osnovni materijal ili nagnut pod određenim kutem  $\alpha_A$  ( $^\circ$ ). Optimalni kut nagiba alata prema osnovnom materijalu određuje se eksperimentalno, a mjeri između osi rotirajućeg alata i normale na površinu limova koji se u procesu zavaruju. Pravilno odabranim nagibom alata postiže se jednolično miješanje materijala ispod čela alata, bez proklizavanja, što rezultira boljim izgledom lica zavora [33].

Kod zavarivanja teže zavarljivih materijala koji imaju višu temperaturu taljenja, alat se naginje u smjeru zavarivanja. Tada je kut  $\alpha_A$  negativan. Postavljanjem rotirajućeg alata pod negativnim kutem omogućava se veći pritisak prednjeg dijela alata u procesu zavarivanja što dovodi do dodatnog predgrijavanja materijala [2].

U praksi se ipak više koristi pozitivan kut nagiba, odnosno alat nagnut suprotno od smjera zavarivanja. Povećanjem kuta nagiba alata povećava se hidrostatski tlak iza trna alata te pomicanje materijala s vučene na potiskivanu stranu [2, 7]. Veći nagib alata također dovodi do povećanja miješanja materijala i količine materijala istisnutog oko čela alata pri zavarivanju te umanjuje broj pukotina u zavaru [7, 34]. Na slici 2.15 prikazan je spreg sila prilikom zavarivanja trenjem rotirajućim alatom s pozitivnim nagibom alata (alat nagnut suprotno od smjera zavarivanja).



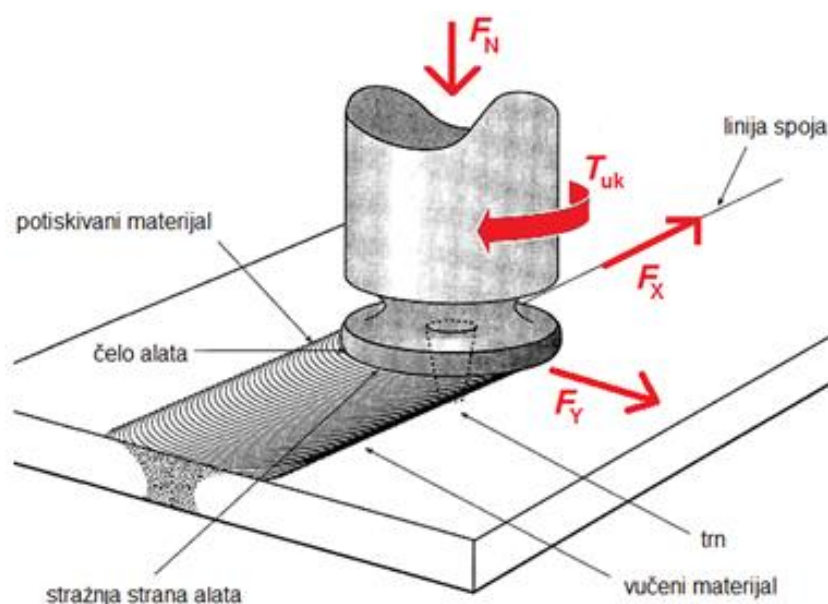
Slika 2.15 Spreg sila prilikom zavarivanja trenjem rotirajućim alatom s pozitivnim nagibom alata [34]

#### 2.5.4. Sila pritiska alata na osnovni materijal

Rotirajući alat prilikom procesa zavarivanja djeluje vertikalnom silom na osnovni materijal te ga pritišće prema dolje. Kako bi se dobio kvalitetni zavareni spoj bez nepravilnosti, alat treba na osnovni materijal djelovati optimalnom pritiskom silom  $F_N$  (kN) [23]. Sila pritiska direktno utječe na dubinu penetracije trna u osnovni materijal. Materijali veće vlačne čvrstoće zavaruju se većom pritiskom silom u usporedbi sa zavarivanjem materijala niže vlačne čvrstoće [35]. Iz toga proizlazi da je pritiska sila rotirajućeg alata na osnovni materijal proporcionalna s vlačnom čvrstoćom tog

materijala. Na slici 2.16 prikazane su sile koje djeluju na osnovni materijal prilikom procesa zavarivanja trenjem rotirajućim alatom:

- $F_N$  – vertikalna pritisna sila
- $F_X$  – horizontalna sila u smjeru zavarivanja
- $F_Y$  – horizontalna sila okomita na smjer zavarivanja
- $T_{uk}$  – ukupni moment djelovanja alata.



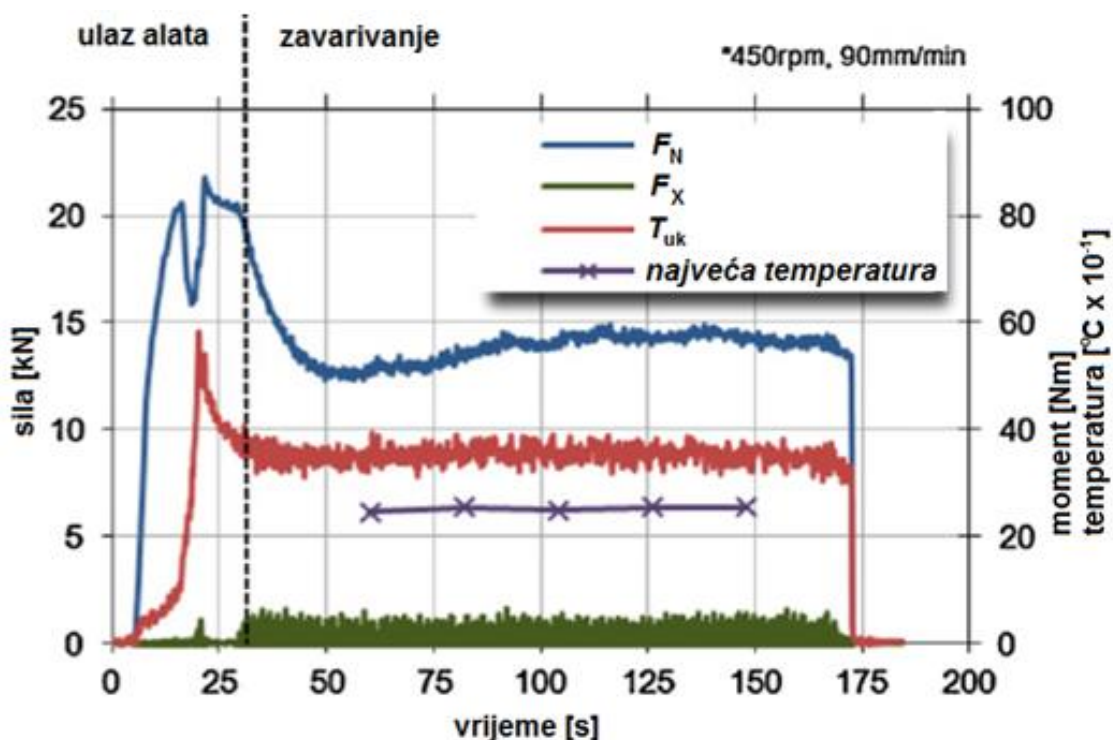
Slika 2.16 Sile kojima alat djeluje na osnovni materijal [16]

Tijekom faze prodiranja alata u materijala koji se zavaruje, javljaju se dva karakteristična skoka sile  $F_N$ , prvi prilikom prodiranja trna alata i drugi u trenutku kontakta čela alata s osnovnim materijalom (slika 2.17) [2]. Nakon što se uspostavi stabilni režim zavarivanja, vertikalna pritisna sila načelno ostaje konstanta do kraja izvođenja procesa [36]. Prema nekim istraživanjima, ako je brzina zavarivanja relativno mala, a unos topline dostatan, vertikalna pritisna sila može postepeno opadati od početka prema kraju izvođenja procesa. Razlog tome je akumulacija topline u osnovnom materijalu te posljedično veća količina omekšanog materijala [2, 37.]

Vertikalna sila pritiska značajno utječe na izgled i površinu lica zavarenog spoja. Nedostatna sila pritiska uzrokuje premali unos topline u zavareni spoj što rezultira nedovoljnim omekšavanjem i miješanjem materijala te lošijim izgledom i grubljom površinom zavora [37]. Ako je pritisna sila alata na osnovni materijal prekomjerna, dolazi do istiskivanja omekšanog materijala oko čela alata te smanjenja poprečnog presjeka materijala na mjestu zavora, a kao rezultat toga uzrokuje i lošija

mehanička svojstva [7]. Na slici 2.17 prikazan je dijagram sila, momenta i temperature procesa u ovisnosti o vremenu:

- $F_N$  – vertikalna pritisna sila
- $F_X$  – horizontalna sila u smjeru zavarivanja
- $T_{uk}$  – ukupni moment djelovanja alata.



Slika 2.17 Dijagram sila, momenta i temperature u ovisnosti o vremenu [38]

### 2.5.5. Utjecaj oblika alata za zavarivanje

Oblik i dimenzije rotirajućeg alata posredno utječe na dovođenje topline preko količine osnovnog materijala koji sudjeluje u miješanju pri stvaranju spoja [2]. Oblik alata također utječe na gibanje omekšanog materijala između limova. Alati se načelno izrađuju od tvrdog materijala nego što je to osnovni materijal koji će se zavarivati. Time se osigurava dulji životni vijek alata, ali i smanjuje pojava nečistoća u zavaru uzrokovana trošenjem alata.

Osnovni dijelovi rotirajućeg alata su (slika 2.2):

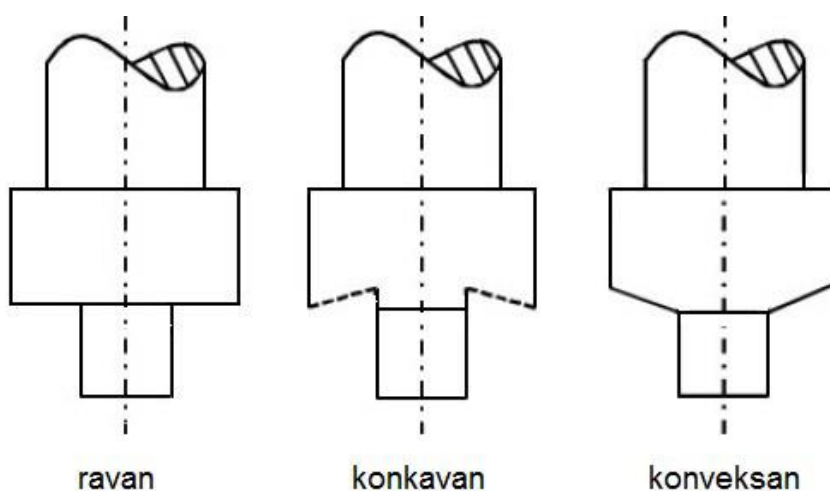
- tijelo alata
- čelo alata
- trn.

Tijelo alata najčešće je cilindričnog ili konusnog oblika [39]. Sam utjecaj tijela alata na proces zavarivanja je gotovo zanemariv zbog malog ulaza tijela alata u osnovni materijal prilikom izvođenja procesa. Najčešće tijelo alata ulazi u osnovni materijal između 1 do 5% debljine zavarenog spoja [39].

Značajan utjecaj na dovođenje topline trenjem, utiskivanje materijala i oblikovanje lica zavara ima oblik čela alata [14]. Čelo alata po uzdužnom presjeku može biti [21, 39]:

- ravno
- konkavno
- konveksno.

Na slici 2.18 prikazani su osnovni oblici uzdužnog presjeka čela alata [39].



*Slika 2.18 Oblici uzdužnog presjeka čela alata [39]*

Glavna prednost čela alata s ravnim uzdužnim presjekom jest njegova vrlo jednostavna izrada. Međutim, takav alat nije učinkovit u sprečavanju izlaza omekšanog materijala van područja zavarivanja čime nastaju povinuti rubovi na zavarenom spoju [2].

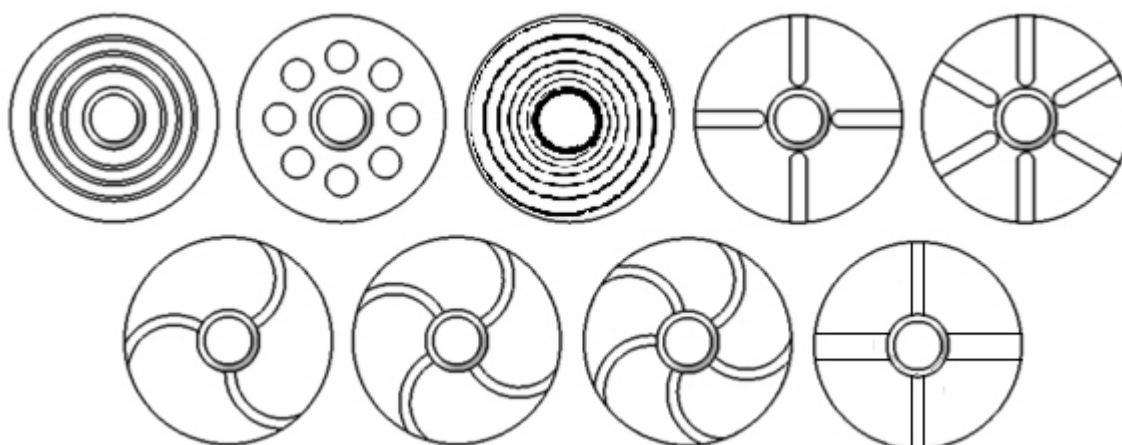
Alat s konkavnim uzdužnim presjekom čela najčešće je korišten u praksi. Takav presjek s kutom od  $6^\circ$  do  $10^\circ$  sprečava izlaz omekšanog materijala [39]. Na početku procesa zavarivanja kada dođe do utiskivanja alata u osnovni materijal, dio materijala ulazi u konkavnu šupljinu te kasnije služi kao zaliha ujedno stvarajući pritisak na preostali materijal u presjeku [2]. Taj proces ulaza dijela materijala u konkavnu šupljinu te njegovog izlaza iz nje ponavlja se kontinuirano do kraja zavarivanja. Kako bi se omogućio takav ulaz materijala u konkavnu šupljinu, alat je potrebno nagnuti  $1^\circ$  do  $3^\circ$  suprotno od smjera zavarivanja (pozitivan kut nagiba alata) [2, 39]. Takvim nagibom alata dodatno se povećava pritisna sila na stražnjoj strani alata.



Korištenjem alata s konveksnim presjekom čela dolazi do povećanog istiskivanja i gubitka omekšanog materijala u povinutim rubovima [2]. Iz tog razloga njihova primjena nije učestala u praksi.

Površina čela alata može biti ravna i glatka ili s izrađenim utorima ili gravurama različitih oblika. Utori ili gravure povećavaju miješanje i omogućuju bolji tok omekšanog materijala s prednje strane na stražnju stranu iza alata [39]. Alati s utorima na površini čela daju lošiji izgled lica zavara, ali bolja mehanička svojstva [2, 41]. Slika 2.19 prikazuje neke od najčešće korištenih oblika utora na čelu alata [2].

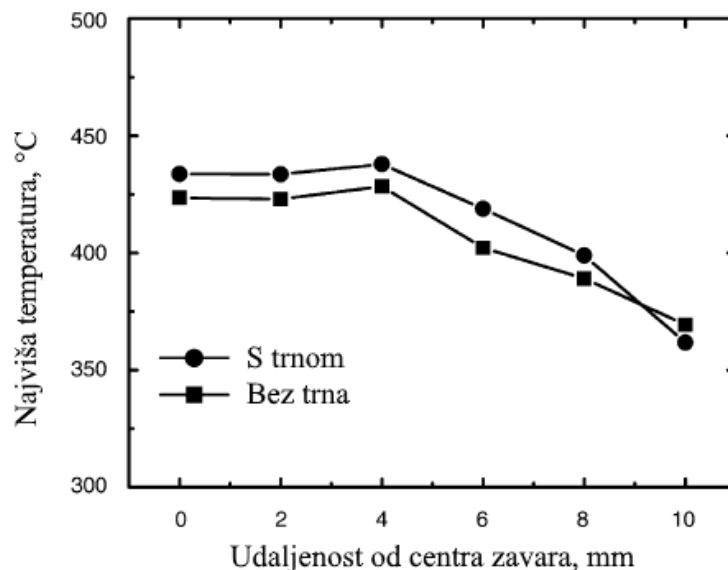
Kako bi se povećala stabilnost procesa, poboljšao površinski tok materijala od ruba prema centru zavara te smanjila povinutost rubova zavara izrađuje se žlijeb u obliku zavojnice. Takva zavojnica najčešće počinje na rubu tijela alata, a završava u centru (ako nema trna) ili uz trn alata [2, 41]. Korištenjem alata sa žlijebom u obliku zavojnice eliminira se potreba za nagibom alata prema osnovnom materijalu kako bi se postiglo zadovoljavajuće miješanje materijala zavara.



*Slika 2.19 Neki od najčešće korištenih oblika utora na čelu alata [2]*

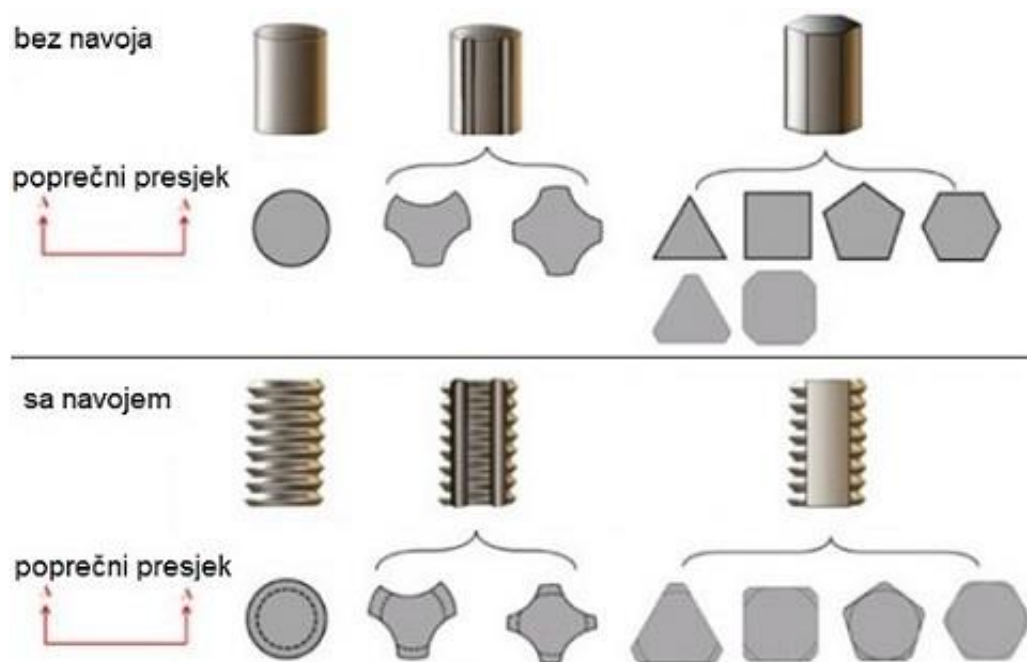
Alati koji se koriste za zavarivanje trenjem rotirajućim alatom mogu imati različite oblike fiksnih ili izmjenjivih trnova. Trn alata može biti cilindričnog ili konusnog oblika [39, 41]. Alati jednostavnog cilindričnog oblika u pravilu se koriste za limove debljine do 12 mm, a konusni za veće debljine limova. Na bočnoj površini trna može biti izrađena zavojnica ili urezan navoj čime se dodatno razvija toplina trenjem u omekšanom materijalu te stvara bolje miješanje materijala [41]. Na slici 2.20 prikazan je odnos najviše temperature u zavaru u ovisnosti o udaljenosti od centra zavara prilikom zavarivanja alatom s i bez trna. Vidljivo je kako se zavarivanjem alatom s trnom postiže viša temperatura po poprečnom presjeku zavarenog spoja u odnosu na temperature postignute prilikom zavarivanja bez trna. Veća razvijena toplina te viša postignuta temperatura

rezultira većom količinom omekšanog osnovnog materijala i boljim miješanjem. Time se dobiva zavareni spoj s dostatnim prijanjanjem i zadovoljavajućih mehaničkih karakteristika.

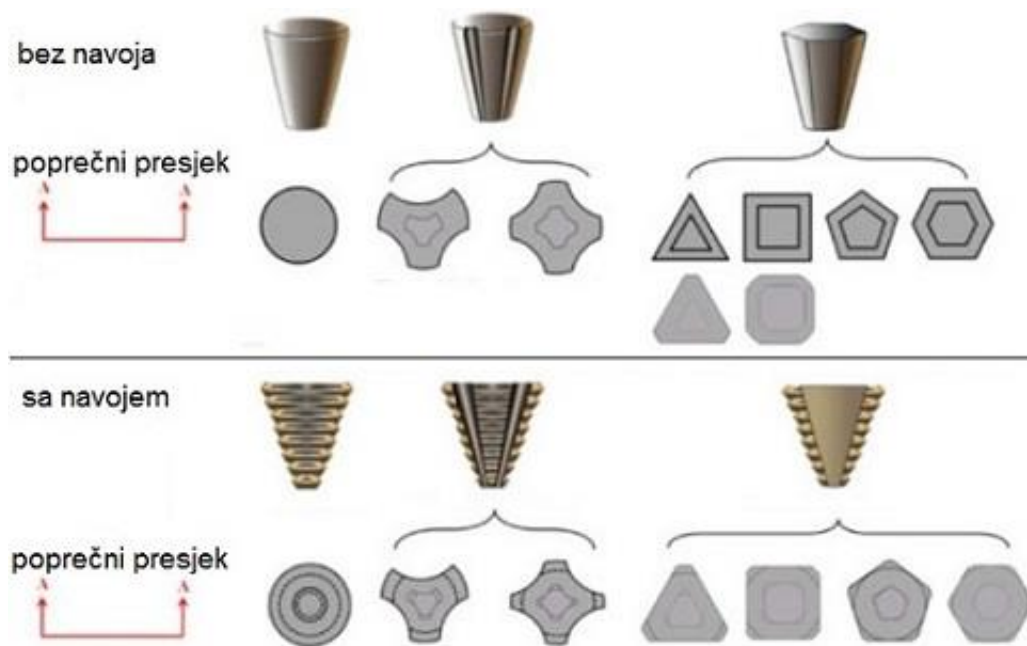


Slika 2.20 Najviša postignuta temperatura prilikom zavarivanja sa i bez trna [3]

Poprečni presjek trna, bez obzira da li je trn cilindričnog ili konusnog oblika može biti kružnica, trokut, kvadrat, peterokut, šesterokut itd. Na slikama u nastavku prikazani su najčešće korišteni oblici cilindričnih (slika 2.21) odnosno konusnih (slika 2.22) trnova sa i bez urezanog navoja na njihovoj bočnoj površini. Na bočnoj površini trna alata može biti urezan navoj gotovo bilo koje vrste: metrički, trapezni, obli, pilasti, itd. [2, 39].



Slika 2.21 Najčešće korišteni oblici cilindričnih trnova sa i bez urezanog navoja [39]



Slika 2.22 Najčešće korišteni oblici konusnih trnova sa i bez urezanog navoja [39]

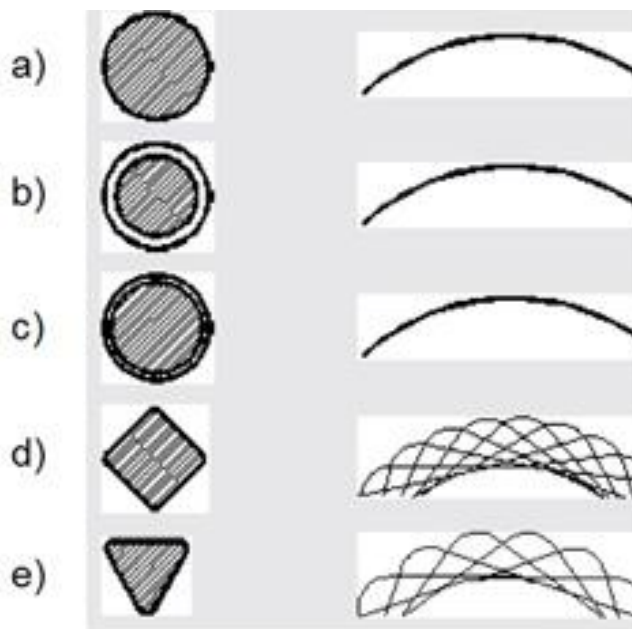
Također, na bočnoj strani trna alata može biti izrađeno više žljebova s ili bez urezanog navoja. Takvi alati u praksi se koriste za zavarivanje mekših materijala poput aluminijevih legura ili legura bakra. Veća trajnost alata postiže se jednostavnim cilindričnim trnom na vrhu alata koji se zbog svoje dugotrajnosti koriste za zavarivanje veće tvrdoće i čvrstoće [25, 39, 42].

Jedna od glavnih zadaća rotirajućeg alata je miješanje omekšanog materijala. Miješanje se postiže prenošenjem materijala naljepljivanjem na površinu alata ili potiskivanjem materijala u gibanje. Utori na površini čela alata i profil trna alata imaju značajan utjecaj u određivanju dinamike miješanja, izgleda poprečnog presjeka zavarenog spoja, mikrostrukture i mehaničkih svojstava [2].

Oblik trna alata ima ključnu ulogu u miješanju materijala. Korištenjem trna alata s urezanima navojem ili utorima stvara se bolje miješanje materijala i uzrokuje dodatno razvijanje topline trenjem u omekšanom materijalu [2]. U tom slučaju miješanje materijala je proporcionalno hidrostatskom tlaku u omekšanom materijalu [39]. Neki od najpoznatijih alata za zavarivanje trenjem rotirajućim alatom razvio je TWI:

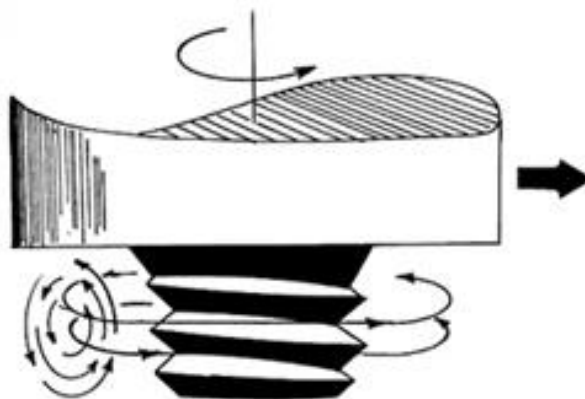
- Twin-stir™
- Skew-stir™
- Whorl™
- Re-stir™
- Pro-stir™
- MX Triflute™.

Alati poprečnog presjeka trna koji nije cilindričan rotacijom alata stvaraju dinamičke putanje omekšanog metala oko osi alata u ravnini koja je paralelna s osi rotacije čela alata [39]. Slika 2.23 prikazuje dinamičke krivulje gibanja točke oboda za različite poprečne presjeke trnova rotirajućeg alata.



*Slika 2.23 Dinamičke krivulje gibanja točke oboda za različite poprečne presjeke trnova rotirajućeg alata [7]*

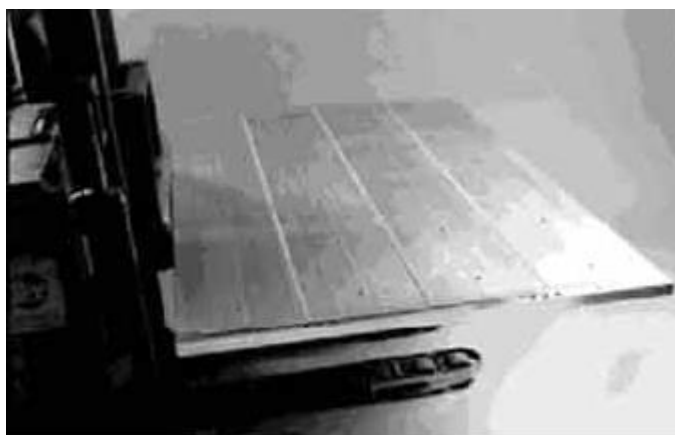
Na alatima s trnom na kojemu je urezan navoj, navoj stvara i vertikalno i horizontalno miješanje nestlačivog omekšanog materijala. Smjer samog miješanja ovisi o smjeru izrade navoja (lijevi ili desni navoj) i o smjeru rotacije alata [2]. Količina omekšanog materijala koji se na ovaj način miješa prvenstveno ovisi o brzini rotacije alata, brzini zavarivanja i koraku urezanog navoja [2, 39]. Na slici 2.24 prikazan je smjer rotacije i toka materijala oko trna s urezanim navojem.



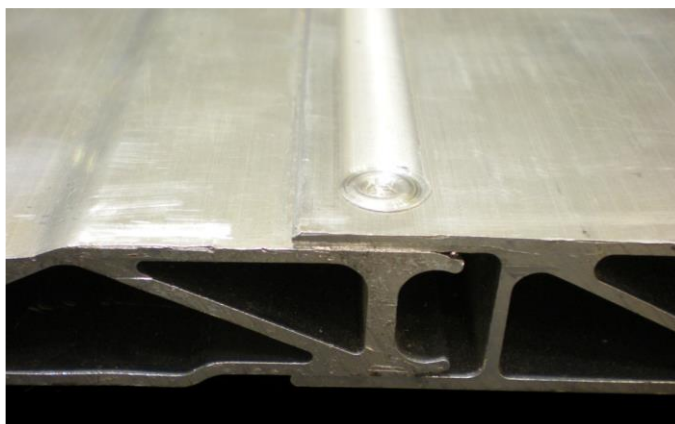
*Slika 2.24 Smjer rotacije i toka materijala oko trna s urezanim navojem [16]*

## 2.6. Primjena zavarivanja trenjem rotirajućim alatom

Zavarivanje trenjem rotirajućim alatom kao novi svestrani proces zavarivanja, krajem 90-ih godina prošloga stoljeća, prvu je primjenu pronašao u sektoru brodogradnje. Švedska tvrtka „SAPA“ prvotno je koristila ovaj proces za zavarivanje šupljih panela za duboko zamrzavanje ribe na ribarskim brodovima (slika 2.25). Ti paneli bili su napravljeni iz ekstrudiranih aluminijskih profila. Kasnije, daljnjim razvojem procesa zavarivanja trenjem rotirajućim alatom SAPA je razvila niz serija specijalnih automatiziranih strojeva za zavarivanje ovim postupkom [44]. U isto vrijeme, Finska tvrtka „FJELLSTRAND“ počela je koristiti ovaj postupak za zavarivanje aluminijskih profila u proizvodnji brzog trajekta (slika 2.26) [45].



*Slika 2.25 Aluminijski paneli zavareni trenjem rotirajućim alatom u poduzeću SAPA [44]*



*Slika 2.26 Aluminijski profili zavareni trenjem rotirajućim alatom u poduzeću FJELLSTRAND [45]*

Danas, se u sektoru brodogradnje ovaj postupak koristi za proizvodnju konstrukcije broda, paluba, podova, pregradbenih blokova, jarbola, čamaca za jedrenje, itd. [8, 44]. Zbog malih deformacija materijala i zaostalih naprezanja, ovaj se postupak također koristi u izgradnji

„offshore“ platformi za izvlačenje i preradu nafte i prirodnog plina te raznih preookeanskih brodova i kruzera [45].

Posljednjih godina zavarivanje trenjem rotirajućim alatom zbog svoje je ekonomičnosti, postiglo značajnu primjenu i u ostalim granama industrije. U svemirskoj industriji se koristi za zavarivanje raketnih spremnika iz Boeingova DELTA programa (slika 2.27). Time je Boeing ostvario uštedu u vremenu od gotovo 99% potrebnom za zavarivanje raketnih spremnika u usporedbi s prijašnjim TIG procesom zavarivanja [16, 46]. Europska svemirska agencija koristi se ovim postupkom za izradu prototipa spremnika goriva na njihovim svemirskim brodovima. Tim načinom proizvodnje, smanjeni su ukupni troškovi za gotovo 60%, a masa samih spremnika goriva za više od tri tone [8, 46].



*Slika 2.27 Boeing pogon za zavarivanje raketnih spremnika iz DELTA programa [16]*

U zrakoplovnoj industriji primjena ovog postupka zavarivanja omogućila je izradu konstrukcija zrakoplova bez upotrebe zakovica. Time se znatno smanjila masa samih komponenata te smanjilo vrijeme i ukupni troškovi proizvodnje [46].

Zbog dobrih karakteristika i visoke pouzdanosti zavarenih spojeva, ovaj se postupak zavarivanja počeo primjenjivati i u proizvodnji željezničkih vagona, cisterni, putničkih vagona, tramvaja, teretnih vagona, kontejnera itd. Vlakovi nove generacije pretežito su izrađeni od aluminijskih legura koje su teško zavarljive tradicionalnim postupcima. Zbog toga, danas, sve više proizvođača vlakova poput Hitachi, KHI i Nippon Sharyo koriste zavarivanje trenjem rotirajućim alatom za zavarivanje nosećih konstrukcija vlaka, bočnih stranica, krovova, podova i mnogih drugih elemenata koje je potrebno izraditi iz aluminijskih legura [46].

U svrhu smanjenja mase vozila, a time i ukupne potrošnje goriva te smanjenje utjecaja na okoliš, automobilske kompanije Audi, Ford, Mazda i Tesla koriste ovaj postupak zavarivanja pri izradi dijelova motora i šasija, dijelova suspenzijskih sustava (slika 2.28), aluminijskih naplatka (slika 2.29), karoserija, cisterni za gorivo, prikolica, okvira motocikala i bicikla [46, 47].



*Slika 2.28 Zavarivanje trenjem rotirajućim alatom dijelova suspenzije vozila [47]*



*Slika 2.29 Zavarivanje trenjem rotirajućim alatom aluminijskih naplatka vozila [47]*

Zavarivanje trenjem rotirajućim alatom koristi se u Švedskoj i Finskoj za izradu bakrenih kontejnera za skladištenje nuklearnog otpada. Pretpostavlja se da bi ovakvim načinom izrade, bakreni kontejneri trebali biti funkcionalni narednih 100 000 godina [46].

Tvrtka Apple Inc. konstantno nastoji smanjiti dimenzije svojih proizvoda. Iz tog razloga, koriste zavarivanje trenjem rotirajućim alatom kako bi mogli zavariti spojeve zadovoljavajućih karakteristika i vanjskog izgleda na svojim novim minijaturnim aluminijskim kućištima računala. Takvi mali zavareni spojevi ne bi bili mogući izradom konvencionalnim metodama poput TIG zavarivanja [46].

Ostale primjene ovog postupka uključuju izradu zavara na limovima bakra, cinka, titana, magnezija i njihovih legura, kao i kod velikog broja čeličnih limova debljine od 0,3 do 75 mm.

## 2.7. Strojevi za zavarivanje trenjem rotirajućim alatom

Za zavarivanje trenjem rotirajućim alatom najčešće se koriste posebno razvijeni strojevi. Takvi strojevi odlikuju se velikom krutosti i stabilnosti. Također, kako bi mogli podnijeti značajne sile razvijene tijekom procesa zavarivanja, nužno je da strojevi imaju snažne pogone s iznimno čvrstim ležajevima u vreteništu. Kako tijekom procesa ne bi došlo do razdvajanja limova, potrebno je čvrsto i precizno stezanje limova na radnom stolu stroja. U tu svrhu najčešće se koristi mehaničko, vakuumsko i hidraulično stezanje. Pored navedenog prilikom projektiranja specijalnih strojeva za zavarivanje trenjem rotirajućim alatom bitna je i mogućnost regulacije pritisne sile alata na osnovni materijal. Odgovarajućim reguliranjem vertikalne pritisne sile na osnovni materijal, smanjuje se ili čak eliminira pojava nepravilnosti i „bljeska“ u zavarenom spoju [48].

Neki od najčešće korištenih strojeva kojima se vrše istraživanja zavarivanja trenjem rotirajućim alatom su [49]:

- ESAB SuperStir
- PTG PowerStir
- TWI Precision Spindle
- TWI FlexiFab.
- univerzalne glodalice.

### 2.7.1. ESAB SuperStir

U nastojanju da se omogući serijska proizvodnja zavarivanjem trenjem rotirajućim alatom, švedska tvrtka ESAB razvila je SuperStir (slika 2.30). SuperStir je specijalni sustav razvijen za serijsku proizvodnju aluminijskih ploča, nosača i rešetki debljine do 25 milimetara [50, 51].



*Slika 2.30 Specijalno izrađen SuperStir sustav za provođenje istraživanja na TWI-u [51]*



Ovaj specijalni sustav velikog radnog prostora (8000 x 5000 milimetara) i krute konstrukcije koja omogućava jednostavan i čist postupak zavarivanja trenjem rotirajućim alatom koristi se u svim granama industrije od brodogradnje, izrade naftnih platformi pa sve do svemirske i vojne tehnike [51].

Najčešće se koristi za zavarivanje velikih kompleksnih i zakrivljenih komponenti poput krila zrakoplova, kućišta baterija za električna vozila te raznih kontejnera i spremnika. Materijali koji se ovim strojem mogu zavarivati su [51]:

- aluminijeve legure
- titan
- bakar
- magnezij
- cink
- polimeri.

SuperStir zahvaljujući svojem fleksibilnom vakuumskom steznom sustavu te dvije glave za zavarivanje omogućuje zavarivanje komponenti kompleksnih geometrija uključujući cilindrične dijelove. Tehničke karakteristike SuperStir sustava prikazane su u tablici 1.

*Tablica 1: Tehničke karakteristike SuperStir sustava [51]*

	Glava za zavarivanje 1	Glava za zavarivanje 2
Broj okretaja vretena, okr/min:	0 - 3000	3000 - 5000
Najveća horizontalna sila, kN:	20	5
Najveći moment vretena, Nm:	340	60
Najveća aksijalna sila, kN:	100	60
Vrsta prihвата:	ISO BT50	ISO BT40
Kut nagiba glave za zavarivanje po X-osi, °:	2.5	2.5
Kut nagiba glave za zavarivanje po Y-osi, °:	5	5

### 2.7.2. PTG PowerStir

PTG PowerStir je sustav za zavarivanje trenjem rotirajućim alatom namijenjen za korištenje u aplikacijama kada je potrebno izraditi zavareni spoj izvanrednog vanjskog izgleda i visoke čvrstoće. Slika 2. 31 prikazuje PTG PowerStir sustav za zavarivanje trenjem rotirajućim alatom.



*Slika 2.31 PTG PowerStir [52]*

PowerStir koristi dvije glave za zavarivanje kako bi se osiguralo jednoliko i stabilno zavarivanje konstantnom pritisnom silom. Parametre zavarivanja moguće je podešavati za svaku glavu za zavarivanje zasebno. Ovakav način zavarivanja rezultira minimalnim deformacijama te izvanrednom ravnošću zavara u usporedbi s ostalim jednostranim postupcima zavarivanja trenjem rotirajućim alatom [52].

Sustav se najviše koristi za istraživanja zavarljivosti novih materijala ovim postupkom te zavarivanje debljih komponenti do 100 milimetara debljine u jednom prolazu. Zavarivanje debljih osnovnih materijala moguće je zbog snažnog glavnog vretena snage 130 kW te najveće potisne vertikalne sile od 150 kN u kombinaciji s dvije glave za zavarivanje. Sustav također ima 12 programabilnih osi na radnom prostoru od 6000 x 3000 milimetara [49, 52].

### **2.7.3. TWI Precision Spindle**

TWI Precision Spindle (slika 2.32) stroj za zavarivanje trenjem rotirajućim alatom odlikuje se visokom koncentričnosti vretena od svega 10  $\mu\text{m}$ . Takva visoka koncentričnost vretena omogućuje korištenje novih keramičkih alata za zavarivanja kojima se mogu zavarivati legure s višim temperaturama tališta od onih koje se koriste za zavarivanje na tradicionalnim FSW strojevima. Idealna je za vršenje istraživanja zavarljivosti na visokotemperaturnim materijalima, titanu, čeliku, nehrđajućem čeliku, legurama nikla te legurama ojačanim oksidnom disperzijom [53]. Tehničke

karakteristike TWI Precision Spindle stroja za zavarivanje trenjem rotirajućim alatom prikazane su u tablici 2.



*Slika 2.32 TWI Precision Spindle [53]*

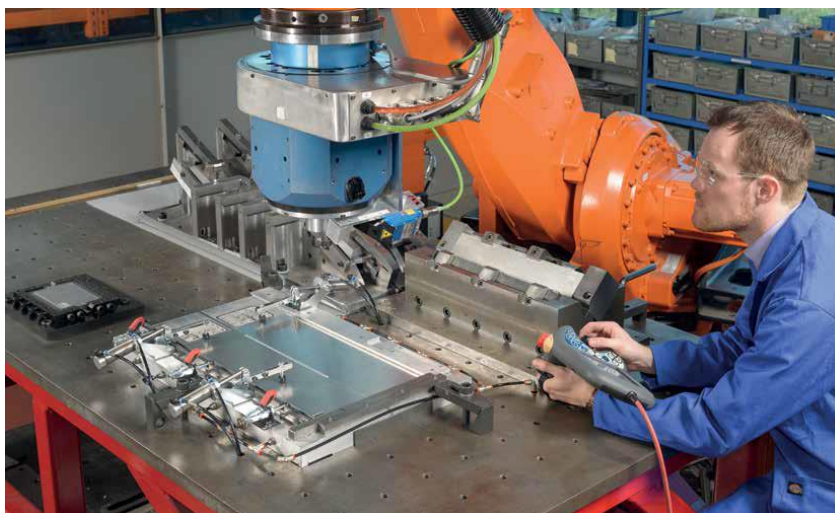
*Tablica 2: Tehničke karakteristike stroja TWI Precision Spindle [53]*

Radni prostor, mm:	2000 x 700 x 8000
Broj osi:	4
Snaga vretena, kW:	37
Broj okretaja vretena, okr/min:	0 – 3000
Najveći moment vretena, Nm:	500
Sila po Z-osi, kN:	0 – 100
Sila po ostalima osima, kN:	0 – 45
Nagib A-osi, ° :	+10

#### **2.7.4. TWI FlexiFab**

TWI FlexiFab kombinira karakteristike strojeva za zavarivanje trenjem rotirajućim alatom s fleksibilnošću industrijskih robota. Takve karakteristike sustava omogućuju zavarivanje u gotovo svim položajima te zavarivanje kompleksnih 3D kontura koje nije moguće zavariti tradicionalnim sustavima za zavarivanje trenjem rotirajućim alatom. Sustav se najviše koristi za zavarivanje 3D kompleksnih kontura, zavarivanje aluminija u transportnoj industriji [54].

FlexiFab sustav (slika 2.33) koristi ABB IRB 7600 robot s radnim prostorom promjera 5 metara za izvođenje procesa zavarivanja [49]. Radni prostor se po potrebi može i povećati demontažom robota i pomicanjem istog na poziciju iznad ili pored radnih komada.



*Slika 2.33 TWI FlexiFab sustav [54]*

Vrlo važna karakteristika FlexiFab sustava je samoskrivajući trn na rotirajućem alatu. Time se eliminira provrt (*engl. Keyhole*) na kraju zavarenog spoja što rezultira ljepšim vanjskim izgledom zavara. Tehničke karakteristike TWI FlexiFab automatiziranog robotskog sustava prikazane su u tablici 3.

*Tablica 3: Tehničke karakteristike TWI FlexiFab automatiziranog sustava [54]*

Model robota:	ABB IRB 7600
Broj okretaja vretena, okr/min:	3300
Najveći moment vretena, Nm:	70
Najveća vertikalna pritisna sila, kN:	10
Brzina zavarivanja, m/min:	>2
Promjer radnog prostora, mm:	5000

### **2.7.5. Univerzalne glodalice**

Umjesto skupih specijalnih strojeva i sustava za zavarivanje trenjem rotirajućim alatom, moguće je ostvariti kvalitetan zavareni spoj korištenjem univerzalnih vertikalnih glodalica. Univerzalne vertikalne glodalice najčešće se koriste za zavarivanje trenjem rotirajućim alatom u proizvodnim pogonima gdje nema potrebe za serijskom proizvodnjom dijelova zavarenim ovim postupkom, već se potreba za takvim dijelovima javlja relativno rijetko. Na takvom tipu stroja najviše se zavaruju aluminijeve legure, legure bakra, titana te ostalih mekših materijala.



*Slika 2.34 Univerzalna vertikalna glodalica „Prvomajska GU-260“ [55]*

Na slici 2.34 prikazani su osnovni dijelovi univerzalne vertikalne glodalice:

1. vreteno
2. gornji prijenos i nosač vretena
3. vodilica Z-osi
4. radni stol
5. kućište s postoljem
6. vodilica X-osi
7. vodilica Y-osi
8. upravljačke kontrole.

Kako bi se mogao izvesti kvalitetan zavar, zadovoljavajućih karakteristika potrebno je savladati neke od nedostataka koji se javljaju korištenjem univerzalnih glodalica u svrhu zavarivanja trenjem rotirajućim alatom. Prije svega, to je kontrola brzina, vertikalne i horizontalne sile te stezanje komponenti koje se zavaruju na radni stol stroja. Ti nedostaci mogu se riješiti konstruiranjem specijalnih uređaja koji se smještaju u vretenište stroja te omogućuju mjerenje pritisne sile kako bi ju operater stroja mogao korigirati prema potrebi. Neki od najčešće korištenih uređaja koji se umeću u vreteništa univerzalnih glodalica su razne vrste nagibnih i kutnih glava. Također je potrebno izraditi stezne naprave ili osmisliti stezni sustav kako bi materijali koji se zavaruju bili čvrsto pritisnuti na radni stol te kako ne bi došlo do njihovog pomicanja prilikom izvođenja procesa zavarivanja.

### **3. Konstruiranje uređaja za mjerenje vertikalne pritisne sile**

Kako bi se omogućilo mjerenje vertikalne pritisne sile alata prilikom zavarivanja trenjem rotirajućim alatom korištenjem univerzalne glodalice u eksperimentalnom dijelu ovog rada osmišljen je i konstruiran specijalni uređaj za mjerenje sile. Svrha specijalnog uređaja je dobivanje povratne informacije o postavljenoj pritisnoj sili u realnom vremenu što uz vizualnu kontrolu vanjskog izgleda zavarenog spoja daje informacije potrebne za izvođenje potencijalnih korekcija iznosa sile. Korekcijom pritisne sile moguće je postići optimalne parametre procesa što u konačnici rezultira ostvarivanjem zavarenog spoja zadovoljavajućih karakteristika.

Prilikom konstruiranja uređaja potrebno je obratiti pažnju na zadovoljavanje postavljenih zahtjeva i ograničenja. Postavljeni zahtjevi i ograničenja za konstruiranje i rad uređaja su:

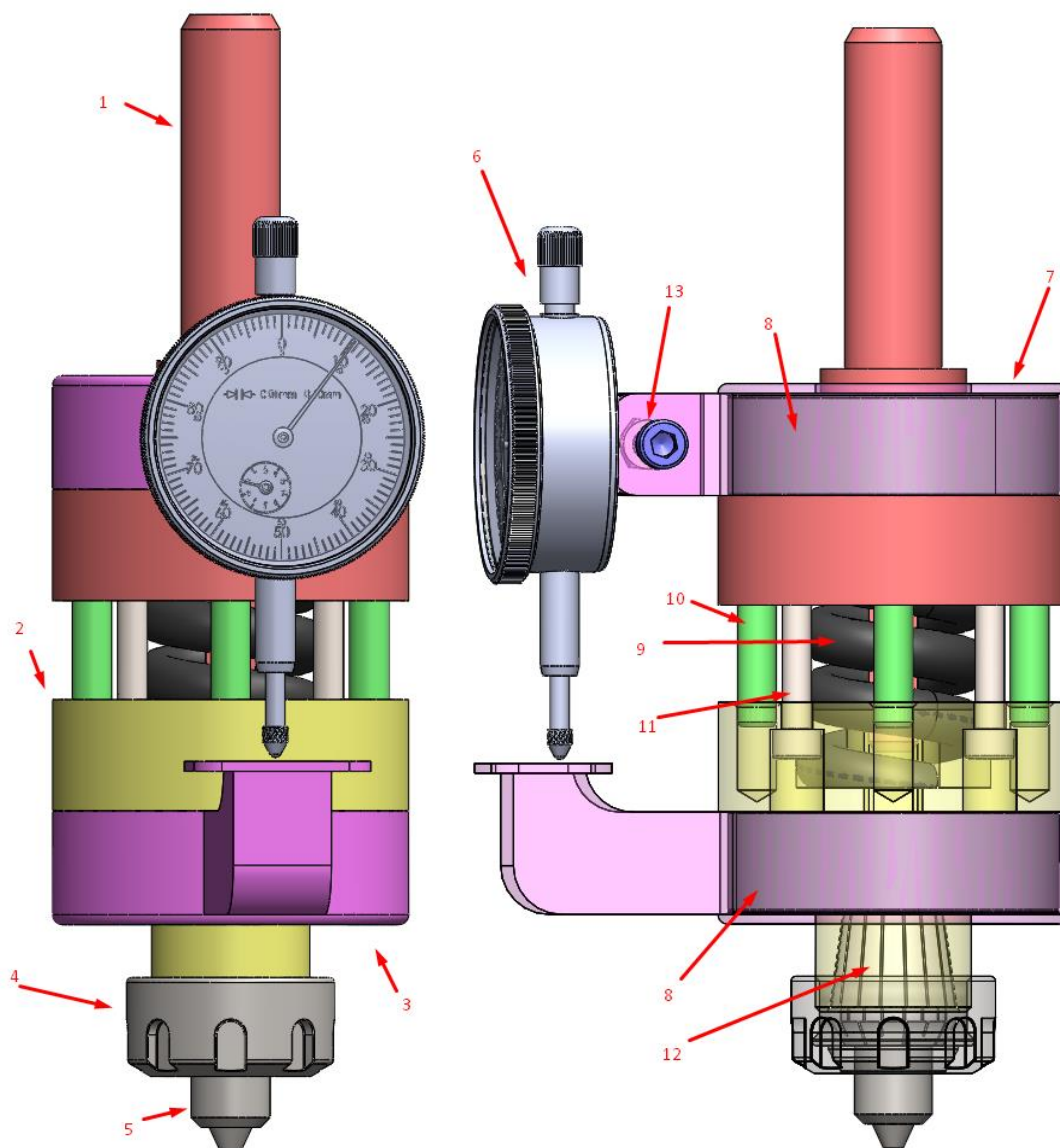
1. montiranje direktno u vretenište stroja ili u standardizirani ISO prihvat s čahurom
2. omogućavanje prijenosa momenta s vreteništa stroja na alat za zavarivanje
3. sadržavanje opruge za kompenzaciju sile
4. dozvoljavanje pomaka opruge prilikom rada
5. mjerenje pomaka opruge u realnom vremenu prilikom izvođenja procesa zavarivanja.

U nastavku je prikazano pet varijanti specijalnog uređaja konstruiranih korištenjem CAD programskog paketa SolidWorks 2019.

#### **3.1. Varijanta 1**

Prva varijanta uređaja prikazana na slici 3.1 sastoji se od 13 dijelova:

1. gornji dio uređaja
2. donji dio uređaja
3. poklopac donjeg dijela
4. stezna matica
5. alat za zavarivanje trenjem rotirajućim alatom
6. mjerna ura
7. poklopac gornjeg dijela
8. ležaj (dva komada)
9. tlačna opruga
10. zatik (četiri komada)
11. vijak M6x35 (četiri komada)
12. stezna čahura
13. vijak M6x25 sa slijepom maticom.



Slika 3.1 Prikaz dijelova prve varijante uređaja za mjerenje sile

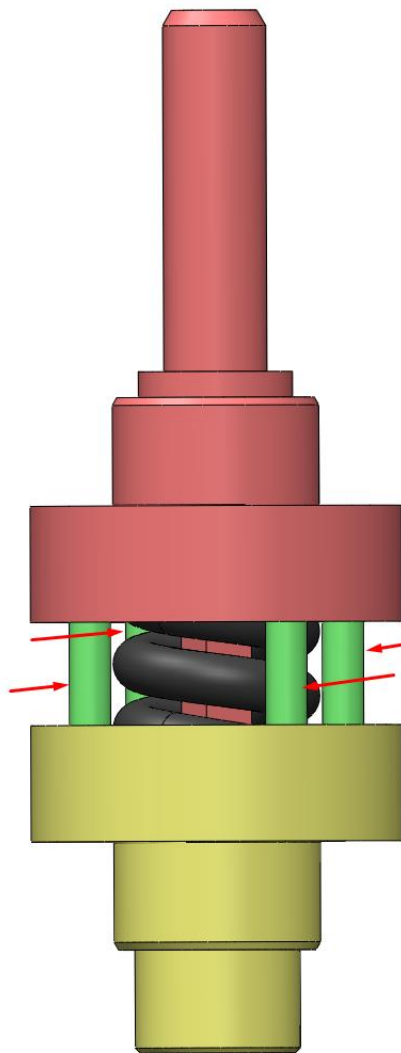
U prvoj varijanti uređaja, kompenzacija sile vrši se tlačnom oprugom unutarnjeg promjera 20 mm, vanjskog promjera 40 mm i slobodne duljine od 55 mm, smještenom između gornjeg i donjeg dijela adaptera. Prema podacima proizvođača, opruga se maksimalno može sabiti za 17 % pri sili od 5500 N. U tom slučaju maksimalna promjena duljine opruge iznosi:

$$\Delta l_{\max} = 0,17 \cdot l_0 = 0,17 \cdot 55 = 9,35 \text{ mm}$$

gdje je  $\Delta l_{\max}$  maksimalna promjena duljine, a  $l_0$  slobodna duljina opruge.

Sabijanje opruge, odnosno pomicanje donjeg dijela uređaja pod utjecajem pritiskne sile odvija se preko četiri zatika raspodijeljenih po obodu uređaja. Kako bi se što manje dijelova trebalo posebno proizvesti, korišteni su standardni zatici DIN 7979 promjera 8 mm i duljine 35 mm koji

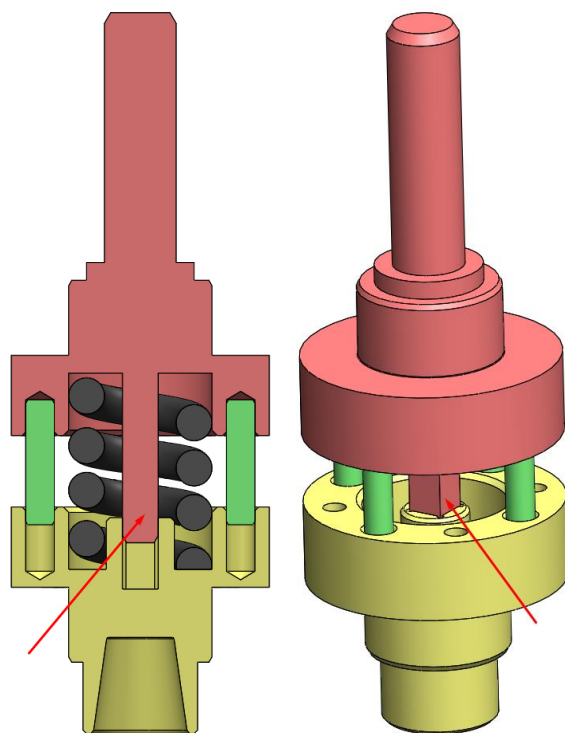
su izrađeni u tolerancijskom polju m6. U svrhu osiguravanja zatika od ispadanja prilikom korištenja, potrebno je u gornjem dijelu uređaja izraditi tolerirane provrte dubine 10 mm tako da nakon montaže ostvaruju čvrsti dosjed sa zaticima. S druge strane, na donjem dijelu uređaja potrebno je izraditi provrte u tolerancijskom polju H7 dubine 18 mm. Time se ostvaruje prijelazni dosjed između zatika i donjeg dijela uređaja te ostavlja dovoljno mjesta za gibanje donjeg dijela uslijed djelovanja sile od 5500 N. Na slici 3.2 prikazani su pravilno montirani zatici po obodu uređaja.



*Slika 3.2 Zatici montirani po obodu uređaja*

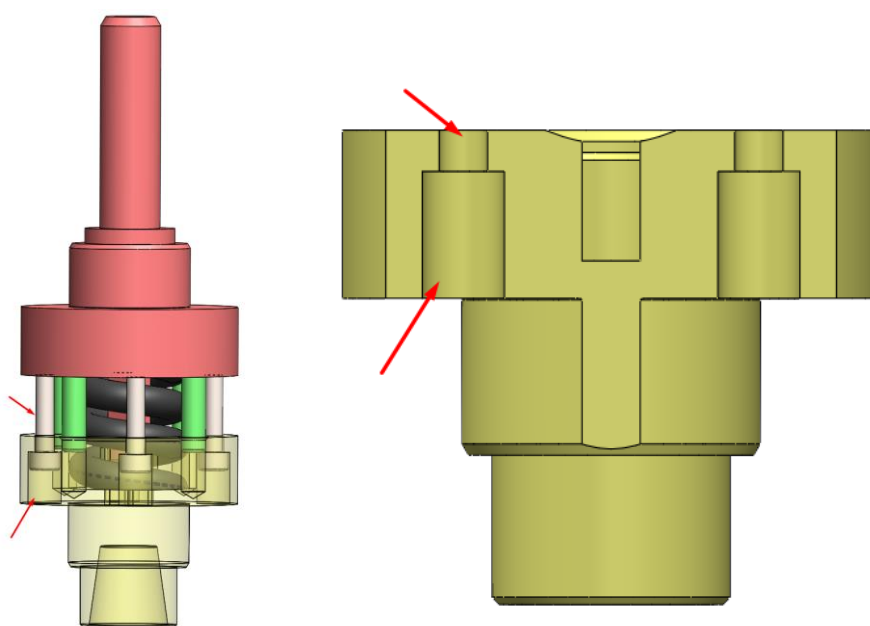
Montirani zatici imaju dvojnu ulogu, osim što omogućuju translacijsko gibanje donjeg dijela, također omogućuju prijenos momenta s gornjeg na donji dio uređaja. Prijenos momenta osim preko zatika, vrši se i preko kvadratnog presjeka izrađenog u centru gornjeg dijela uređaja. Kvadratni presjek (slika 3.3) mora se obraditi na takav način da zajedno s utorom na donjem dijelu ostvaruje prijelazni dosjed kako bi se donji dio mogao gibati.





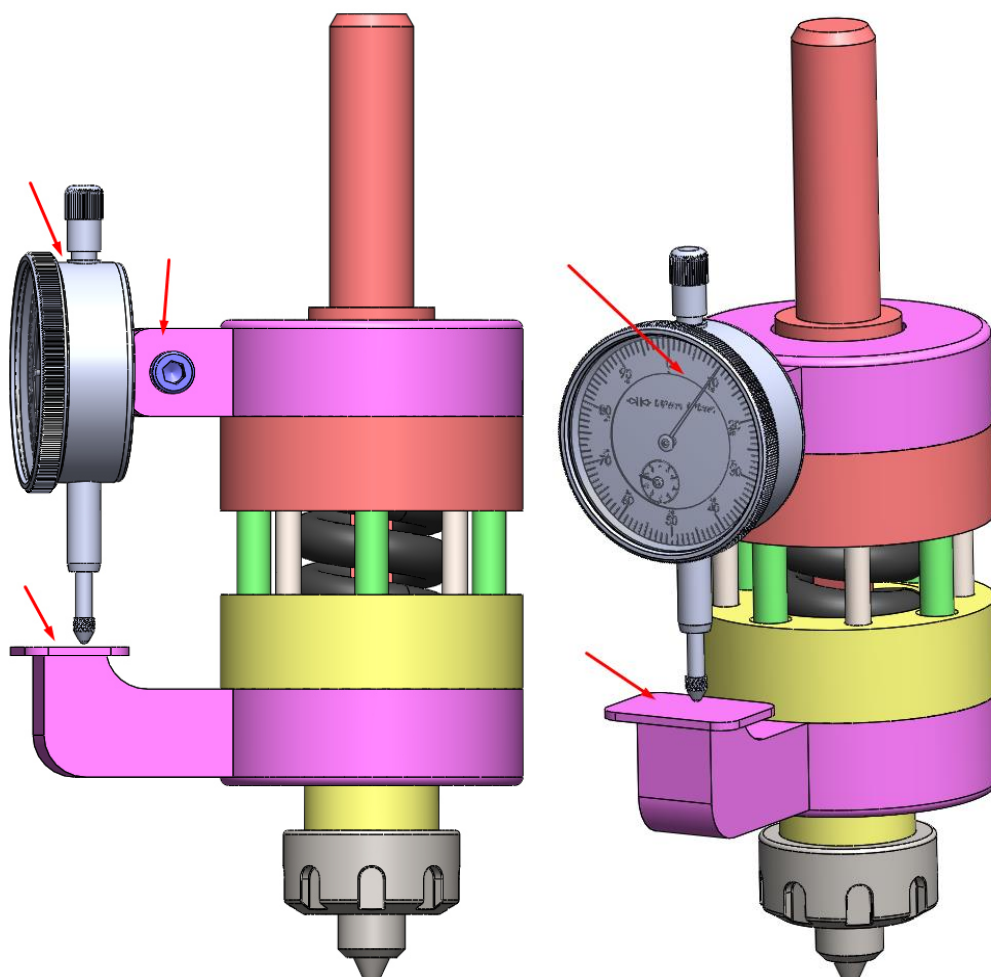
*Slika 3.3 Položaj kvadratnog presjeka za prijenos momenta*

Kako bi se donji dio osigurao od ispadanja potrebno je po obodu uređaja postaviti četiri vijka M6 duljine 35 mm. Na gornjem dijelu potrebno je izraditi provrte s M6 navojem dubine 10 mm kako bi se vijci mogli pričvrstiti. U donjem dijelu potrebno je izraditi rupe promjera 6,5 mm kroz koje prolaze vijci te upuštenja promjera 11 mm (slika 3.4) kako bi se sakrile glave vijka i omogućilo gibanje donjeg dijela dok vijci ostaju fiksni.



*Slika 3.4 Prikaz pozicije vijaka i upuštenja na donjem dijelu uređaja*

Mjerenje pritiskne sile izvodi se posredno preko mjerenja pomaka opruge. Pomak opruge mjeri se korištenjem mjerne ure montirane na poklopcu gornjeg dijela uređaja i pričvršćene M6x25 vijkom sa slijepom maticom. Na donjem dijelu uređaja montiran je poklopac s osloncem na koji naliže vrh mjerne ure. Pomicanjem donjeg dijela uređaja pomiče se i poklopac na donjem dijelu. Pomicanje donjeg poklopca rezultira pomicanjem kazaljke mjerne ure. Pritisna sila se u tom slučaju izračunava preko linearne karakteristike korištene opruge i izmjerenog pomaka donjeg dijela. Na slici 3.5 prikazani su položaji montaže mjerne ure i poklopca s osloncem.

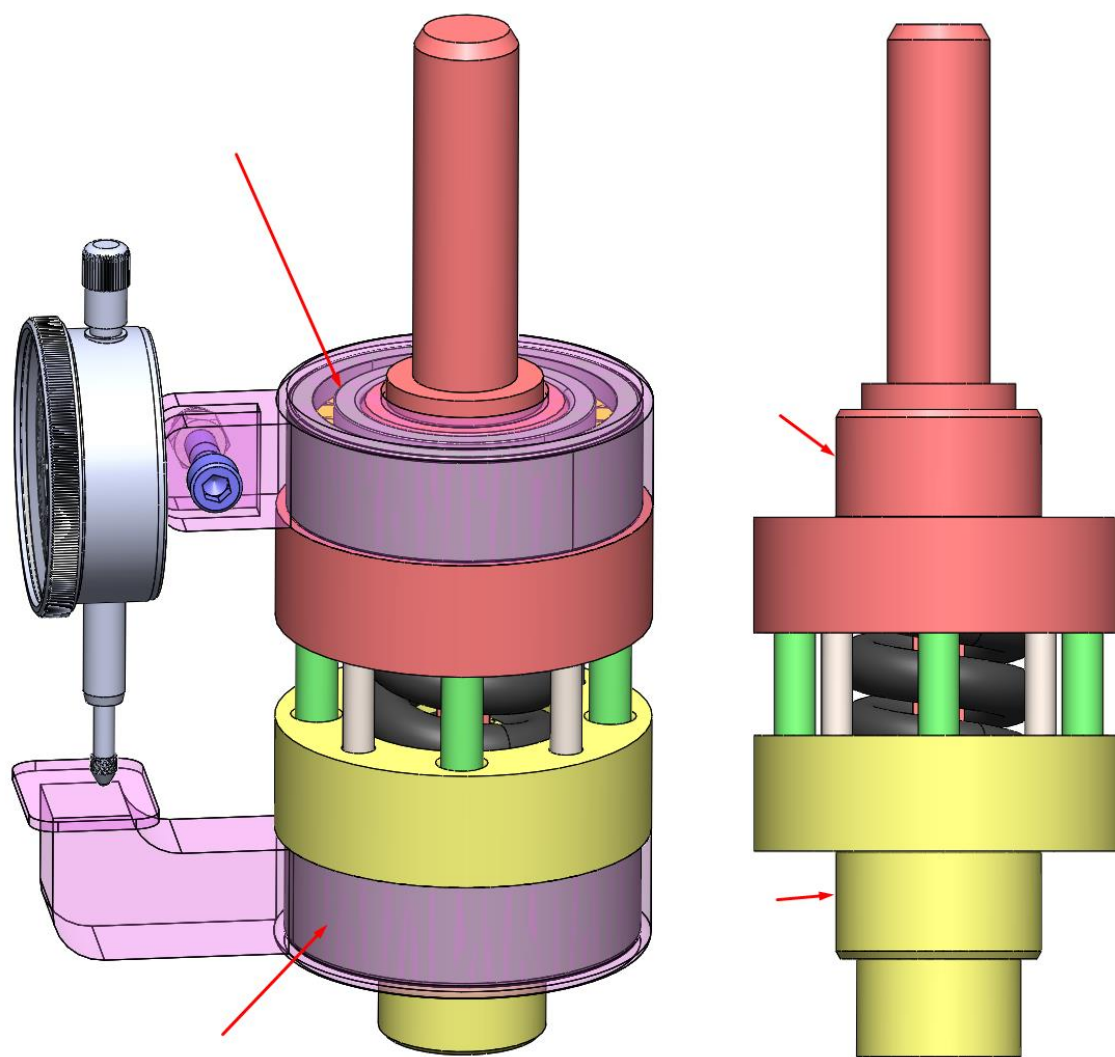


*Slika 3.5 Položaj mjerne ure i poklopca s osloncem*

Budući da se uređaj za mjerenje sile rotira prilikom rada, potrebno je montirati dva ležaja (slika 3.6) kako bi poklopci gornjeg i donjeg dijela, a samim time i mjerna ura te oslonac za mjerenje ostali statični. U tu svrhu korišteni su cilindrični valjkasti ležaji SKF NCF 3008 CV. Tehničke karakteristike ležaja prikazane su u tablici 4. Kao dodatno osiguranje da poklopci ne počnu rotirati zajedno s uređajem, potrebno ih je žicom pričvrstiti za nepomične dijelove stroja na kojem se odvija proces zavarivanja trenjem rotirajućim alatom.

Tablica 4: Tehničke karakteristike cilindričnog valjkastog ležaja SKF NCF 3008 CV [56]

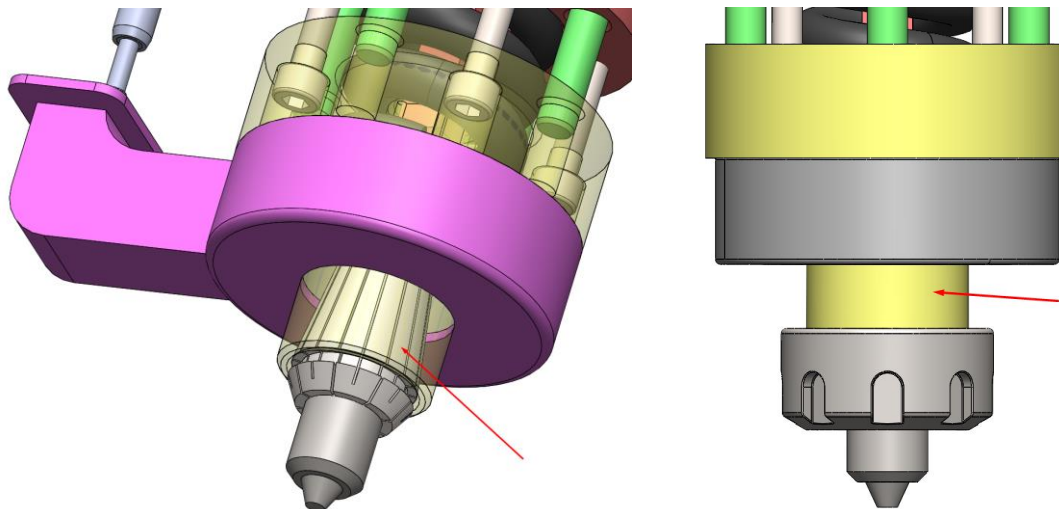
Unutarnji promjer, mm	40
Vanjski promjer, mm	68
Širina, mm	21
Dinamička nosivost, kN	57,2
Statička nosivost, kN	69,5
Normalna brzina vrtnje, okr/min	4800
Maksimalna brzina vrtnje, okr/min	6000



Slika 3.6 Položaj cilindričnih valjkastih ležaja

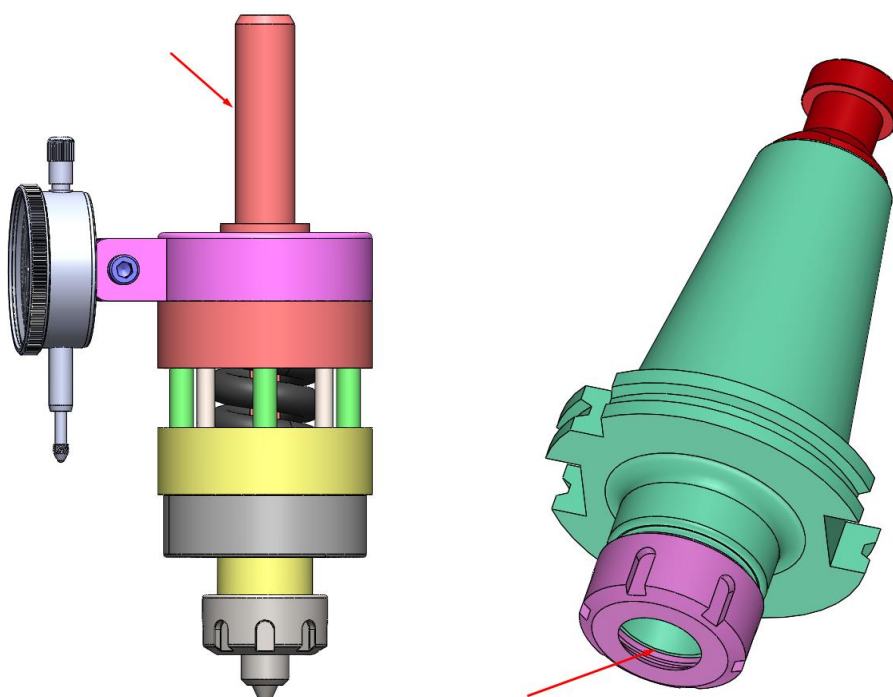
Alat za zavarivanje montira se u steznu čahuru na dnu donjeg dijela uređaja. Stoga, je potrebno na donjem dijelu izraditi posebni utor u koji sjeda stezna čahura s trnom. Korištena je stezna čahura ER-25 za alat za zavarivanje trenjem rotirajućim alatom promjera 16 mm. Stezanje alata vrši se pomoću stezne matice M32x1,5 navoja namijenjenu za stezanje ER-25 čahure. Kako bi se stezna

matica mogla pritegnuti na donjem dijelu uređaja je potrebno izraditi navoj M32x1,5 duljine 20 mm. Na slici 3.7 prikazan je položaj stezne čahure i rukavca s M32x1,5 navojem.



*Slika 3.7 Prikaz položaja stezne čahure ER-25 i rukavca s navojem za steznu maticu*

Na kraju, kako bi se uređaj montirao u stroj kojim se izvodi proces zavarivanja trenjem rotirajućim alatom, potrebno je umetnuti i stegnuti rukavac promjera 20 mm na vrhu gornjeg dijela uređaja (slika 3.8) u vretenište stroja. Kako bi uređaj bio univerzalan te se mogao koristiti na svim strojevima, predlaže se korištenje standardiziranih prihvata s čahurom za montažu u samo vretenište.



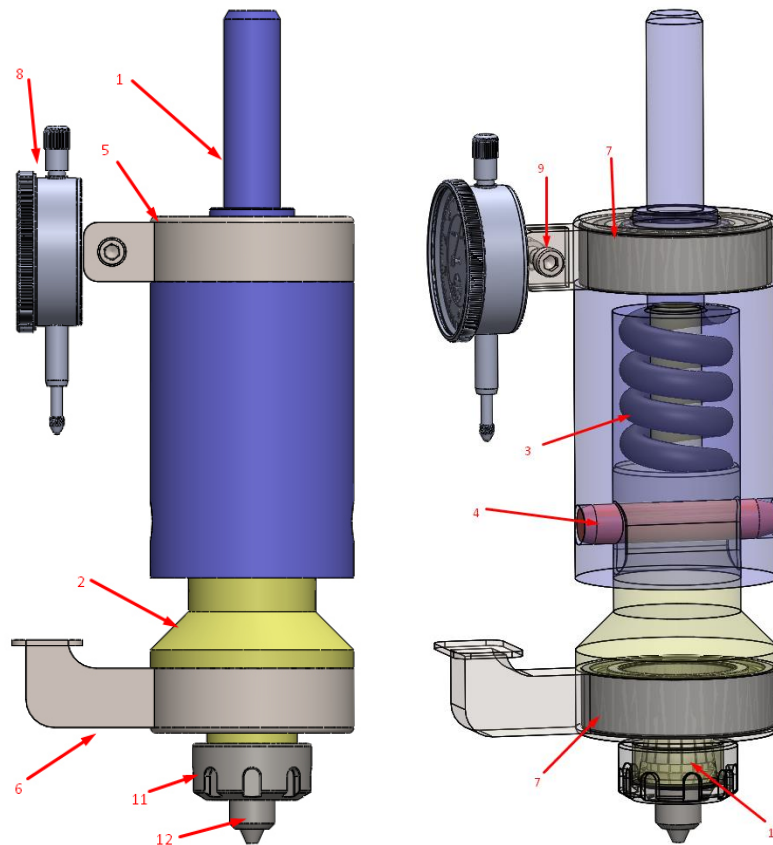
*Slika 3.8 Prikaz rukavca zajedno s shematskim prikazom prihvata u koji se montira*

### 3.2. Varijanta 2

Druga varijanta uređaja za mjerenje sile pri zavarivanju trenjem rotirajućim alatom sastoji se od 12 osnovnih dijelova:

1. gornji dio uređaja
2. donji dio uređaja
3. tlačna opruga
4. zatik
5. poklopac gornjeg dijela
6. poklopac donjeg dijela
7. ležaj (dva komada cilindričnih valjkastih ležaja SKF NCF 3008 CV)
8. mjerna ura
9. vijak M6x25 sa slijepom maticom
10. stezna čahura ER-25
11. stezna matica za ER-25 čahuru
12. alat za zavarivanje trenjem rotirajućim alatom.

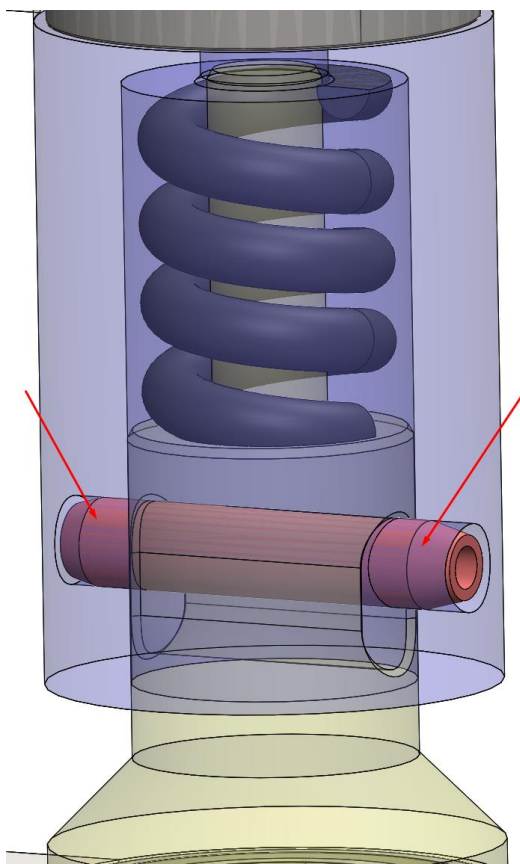
Na slici 3.9 prikazani su osnovni dijelovi druge varijante uređaja za mjerenje sile.



Slika 3.9 Prikaz osnovnih dijelova druge varijante uređaja za mjerenje sile

Druga varijanta uređaja za mjerenje sile bazira se na istoj opruzi kao i prva varijanta, istom načinu mjerenja pomaka opruge, stezanju u vretenište stroja te istom stezanju alata za zavarivanje trenjem u ER-25 steznoj čahuri. Međutim, ključna promjena u odnosu na prvu varijantu očituje se u prijenosu momenta s gornjeg na donji dio.

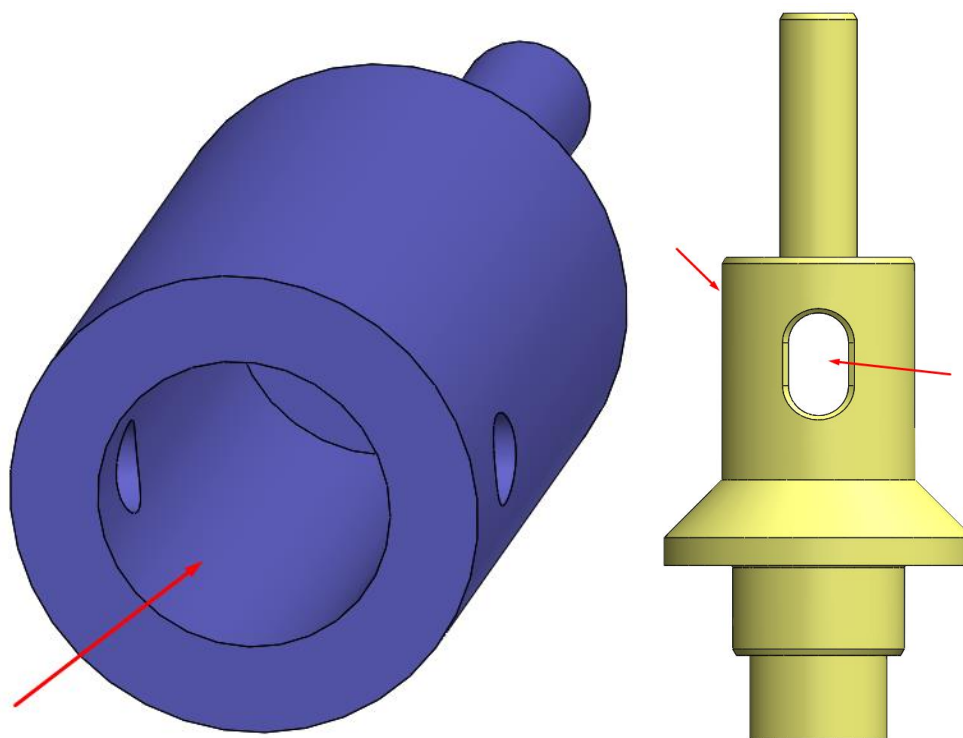
U ovoj varijanti, tlačna opruga slobodne duljine od 55 mm smještena je unutar gornjeg dijela uređaja (slika 3.9). Na taj način opruga je zaštićena od potencijalnih nečistoća koje bi mogle završiti između zavoja opruge i tako onemogućiti njezino gibanje odnosno sabijanje pod utjecajem pritisne sile. Prijenos momenta s gornjeg dijela na donji osigurava se standardnim zatikom DIN 7979 promjera 14 mm i duljine 70 mm prikazanog na slici 3.10. Zatik je potrebno uprešati u gornji i donji dio uređaja tako da s provrtom na gornjem dijelu ostvaruje čvrsti dosjed, a s utorom na donjem dijelu ostvaruje prijelazni (klizni) dosjed. Na taj način osigurava se dostatan prijenos momenta.



*Slika 3.10 Prikaz položaja zatika*

U tu svrhu potrebno je na donjem dijelu uređaja izraditi utor duljine minimalno 10 mm (koliko je i najveća promjena duljine opruge) kako bi se donji dio mogao translacijski gibati u odnosu na gornji. Također, budući da rukavac s utorom na donjem dijelu ulazi u provrt na gornjem dijelu, potrebno je iste izraditi tako da ostvaruju prijelazni klizni dosjed. Time je potpuno osigurano

nesmetano gibanje donjeg dijela prilikom izvođenja procesa zavarivanja trenjem rotirajućim alatom. Na slici 3.11 prikazani su provrt na gornjem dijelu u koji ulazi donji dio kao i rukavac s utorom na donjem dijelu uređaja.



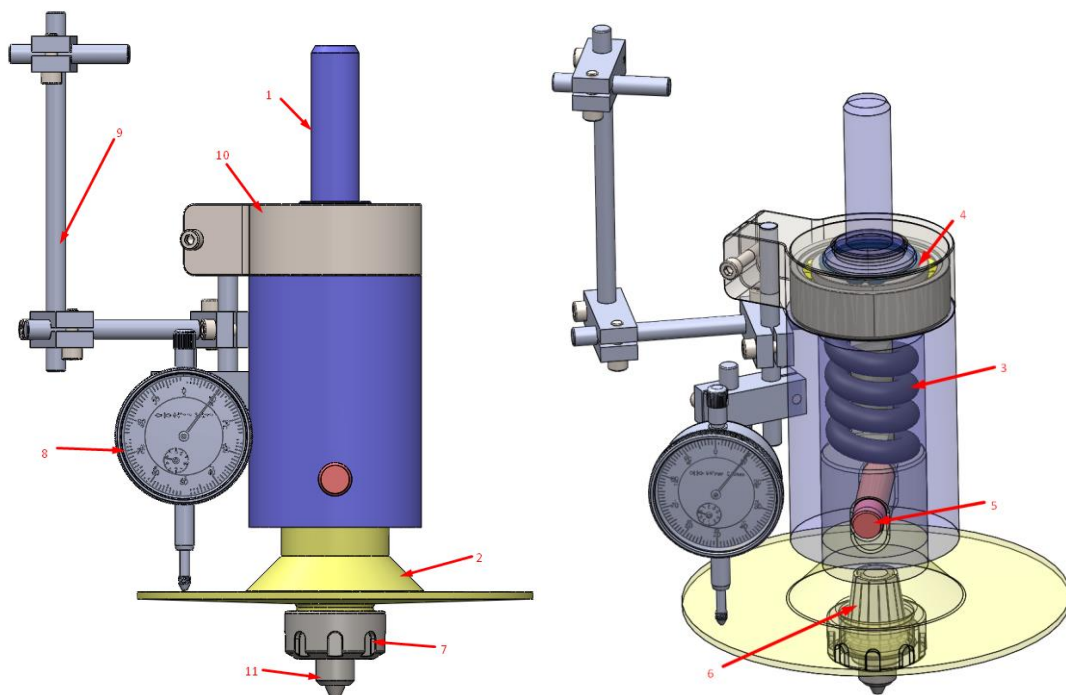
*Slika 3.11 Provrt na gornjem dijelu u koji ulazi rukavac s utorom na donjem dijelu*

### **3.3. Varijanta 3**

Treću varijantu uređaja za mjerenje sile karakterizira promjena načina mjerenja pomaka opruge te način na koji je usidrena mjerna ura za nepomični dio stroja. Osnovni dijelovi treće varijante su:

1. gornji dio
2. donji dio
3. tlačna opruga
4. ležaj s uskočnikom
5. zatik
6. stezna čahura
7. stezna matica
8. mjerna ura
9. nosač mjerne ure s vijcima
10. poklopac gornjeg dijela
11. alat za zavarivanje.

Na slici 3.12 prikazani su dijelovi treće varijante uređaja za mjerenje sile pri zavarivanju trenjem rotirajućim alatom.



Slika 3.12 Osnovni dijelovi treće varijante uređaja za mjerenje sile

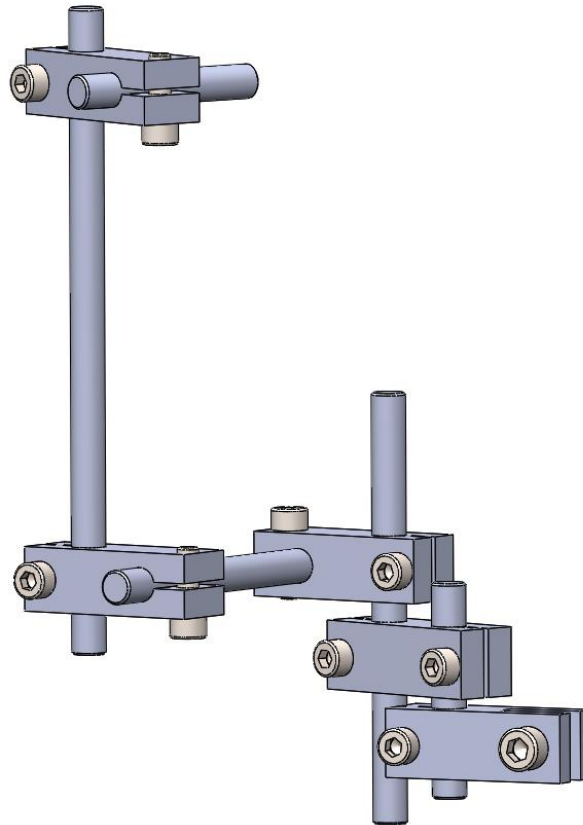
Mjerenje pomaka opruge izvodi se korištenjem mjerne ure kao i u prethodnim varijantama uređaja, međutim razlika je u donjem dijelu na koji naliježe vrh same ure. Na donjem dijelu umjesto poklopca s osloncem konstruiran je disk koji se rotira zajedno s cijelim uređajem prilikom izvođenja procesa zavarivanja. Prilikom rotacije vrh mjerne ure klizi po gornjoj plohi diska te otklonom kazaljka ure prikazuje pomak donjeg dijela uređaja u odnosu na gornji. Ovakvim dizajnom donjeg dijela eliminira se potreba za dodatnim ležajem te omogućava preciznije mjerenje pomaka.

Nosač, koji s jedne strane služi za montažu mjerne ure, a s druge strane za pričvršćivanje mjerne ure za nepomični dio stroja kako bi ostala statična prilikom rotacije sastoji se od pet šipki promjera 8 mm i pet spojnih elemenata (slika 3.14) koji se pritežu M5 vijcima duljine 16 mm. Korištene su dvije vrste spojnih elemenata, okomiti i paralelni. Okomiti su korišteni za spajanje dvije susjedne šipke okomito odnosno za pomicanje po dubini dok su paralelni spojni elementi korišteni za spajanje dvije susjedne šipke koje se mogu podešavati po visini. Duljine šipki potrebno je prilagoditi dimenzijama vreteništa stroja na kojem se izvodi zavarivanje. Ovakvim načinom montaže mjerne ure moguće je fino prilagoditi njezinu poziciju po visini i dubini u odnosu na sam uređaj pa je stoga moguće koristiti mjerne ure različitih dimenzija uz uvjet da imaju raspon mjernog područja od minimalno 10 mm.



Također, u ovoj varijanti uređaja, dodan je i uskočnik kao dodatni faktor sigurnosti da prilikom rada uređaja ne dođe do ispadanja ili pomicanja ležaja te samim time i pomicanja mjerne ure što može rezultirati pogrešnim ili čak nepostojećim mjerenjima.

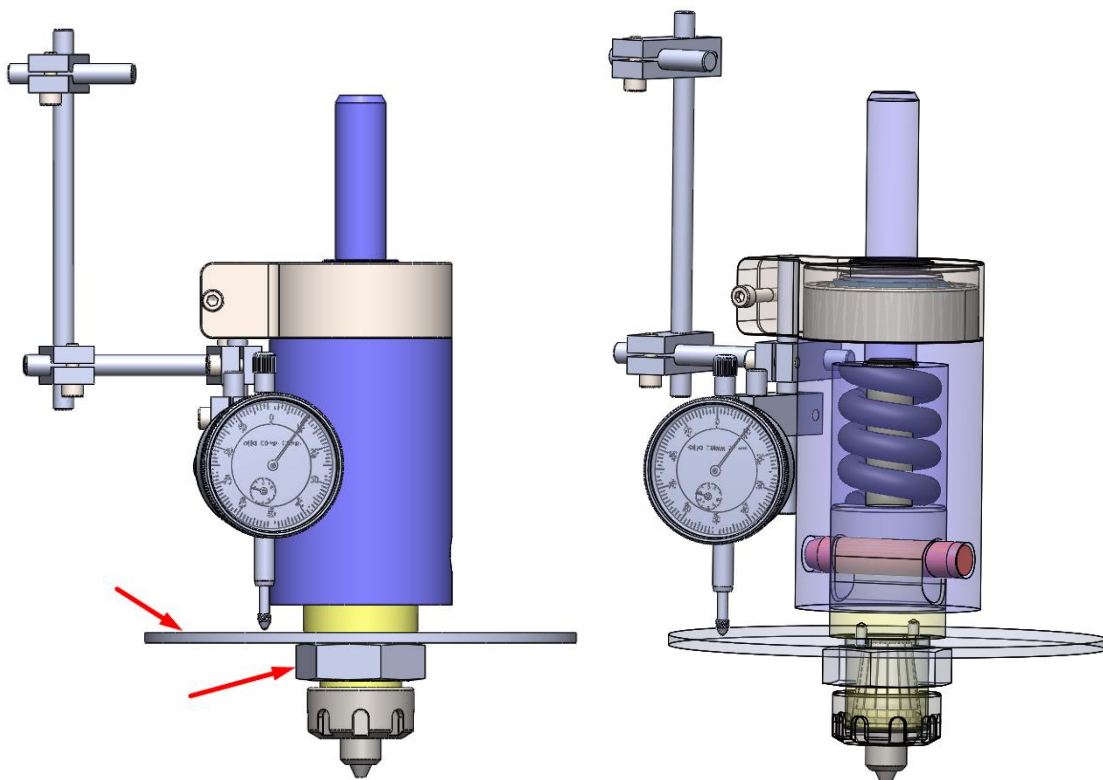
Ostali dijelovi uređaja funkcionalno su ostali nepromijenjeni u odnosu na prijašnju (drugu) varijantu.



*Slika 3.13 Nosac mjerne ure*

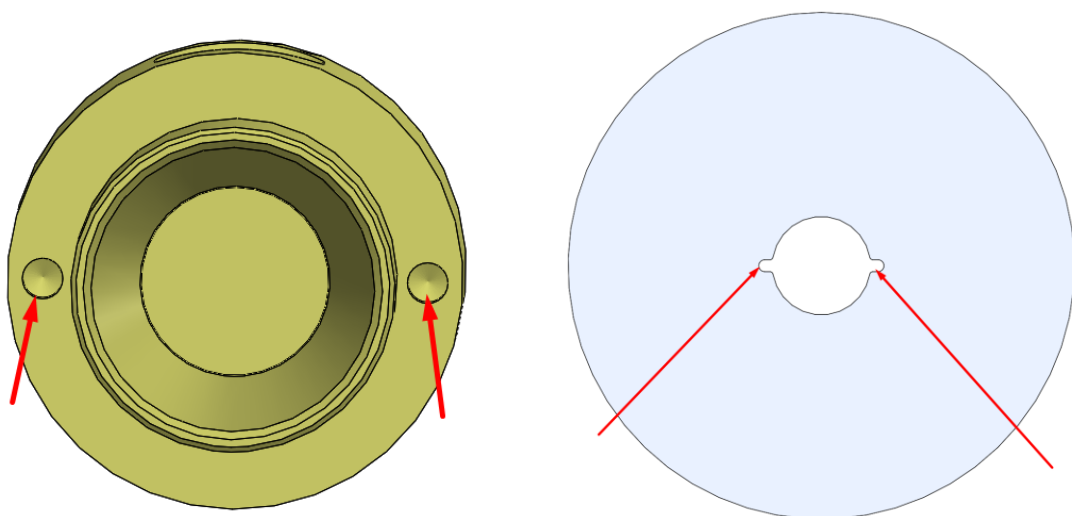
### **3.4. Varijanta 4**

U četvrtoj varijanti produljen je oblik donjeg dijela uređaja te je disk na koji naliže mjerne ure konstruiran kao zasebna komponenta. Na taj način lakše je proizvesti te dvije komponente te se disk debljine 4 mm po potrebi dodatno može i brusiti što rezultira preciznijim mjerenjima pomaka donjeg dijela. Budući da disk rotira prilikom rada uređaja, a mjerne ure ne, klizanjem vrha ticala mjerne ure doći će do trošenja diska. Ovakvom konstrukcijom lakše je zamijeniti disk koji je promijenio svojstva površine uslijed trošenja bez da se ponovno izrađuje i cijeli donji dio uređaja kao što je to bio slučaj u trećoj varijanti. Na slici 3.14 prikazana je treća varijanta uređaja s izmjenjivim diskom.



*Slika 3.14 Četvrta varijanta uređaja za mjerenje sile s izmjenjivim diskom*

Izmjenjivi disk pozicionira se na donji dio uređaja preko rukavca na kojem je izrađen M32x1,5 navoj te osigurava od rotiranja korištenjem dva zatika promjer 4 mm i duljine 8 mm. Na donjem dijelu uređaja potrebno je izraditi dva provrta dubine 5 mm u koje se uprešavaju zatici za pozicioniranje. S druge strane, na disku je potrebno izraditi provrt promjera 32 mm te dva dodatna utora koji naliježu na zaticke za pozicioniranje (slika 3.15). Pritezanje diska izvodi se korištenjem matice M32x1,5.

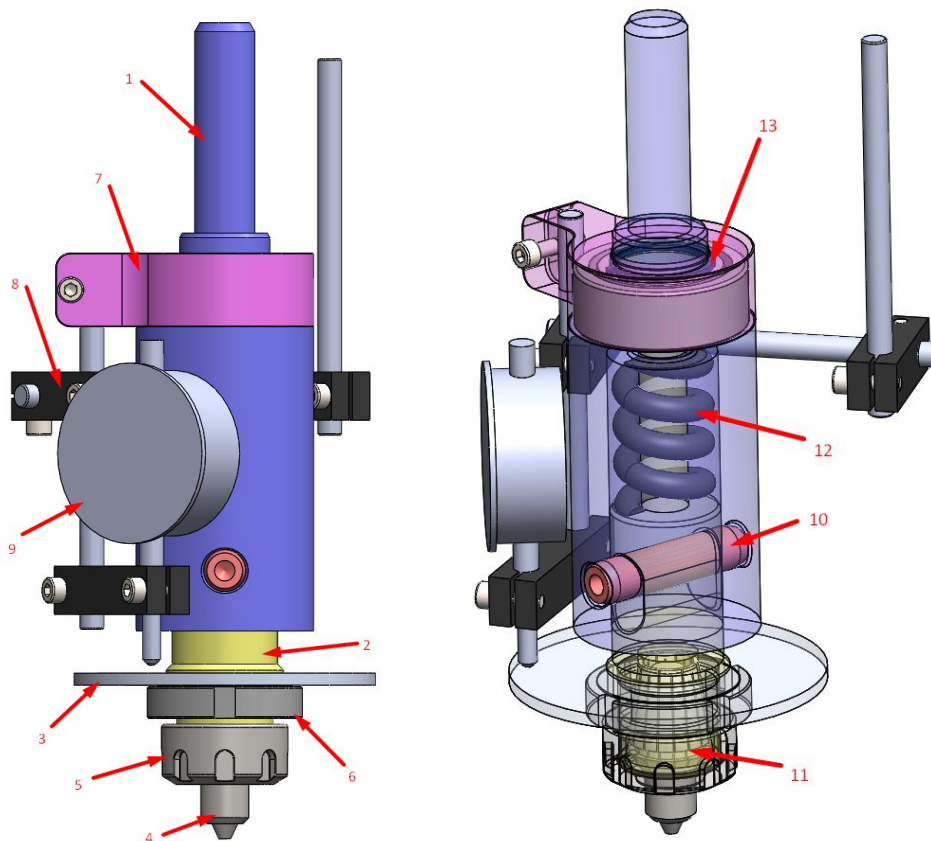


*Slika 3.15 Prikaz utora na donjem dijelu i utora na pozicioniranje na izmjenjivom disku*

### 3.5. Varijanta 5

Peta varijanta uređaja za mjerenje sile funkcionalno ostaje nepromijenjena u odnosu na prijašnju varijantu. Osnovni dijelovi pete varijante uređaja prikazane na slici 3.16 su:

1. gornji dio
2. donji dio
3. izmjenjivi disk
4. alata za zavarivanje
5. stezna matica ER-25
6. stezna matica diska
7. poklopac gornjeg dijela
8. nosač mjerne ure s vijcima
9. mjerna ura
10. zatik
11. stezna čahura ER-25
12. tlačna opruga
13. ležaj s uskočnikom.



Slika 3.16 Prikaz dijelova pete varijante uređaja za mjerenje sile

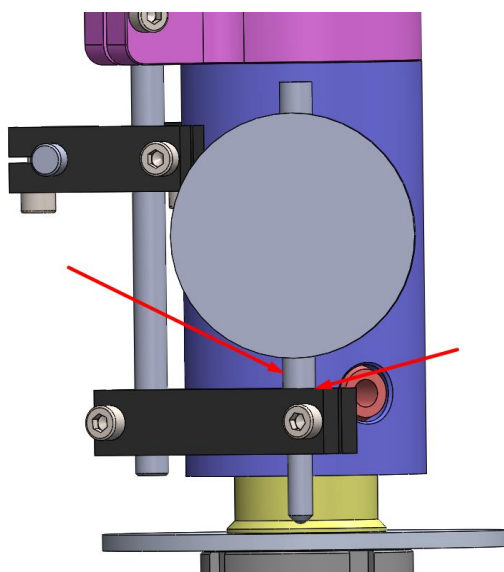
Peta varijanta konstruirana je s ciljem smanjenja mase i dimenzija uređaja. Korištena je manja tlačna opruga u odnosu na prijašnje varijante. Unutarnji promjeri opruge je 16 mm, vanjski promjer 32 mm i slobodna duljina 51 mm. Prema podacima proizvođača opruga se maksimalno sabija 10 mm pri sili od 3601 N.

Ležaj korišten na gornjem dijelu uređaja također je zamijenjen manjim modelom, SKF NCF 3006 CV tehničkih karakteristika prikazanih u tablici 5.

*Tablica 5: Tehničke karakteristike ležaja SKF NCF 3006 CV [57]*

Unutarnji promjer, mm	30
Vanjski promjer, mm	55
Širina, mm	19
Dinamička nosivost, kN	39,6
Statička nosivost, kN	44
Normalna brzina vrtnje, okr/min	6000
Maksimalna brzina vrtnje, okr/min	7500

Nosač mjerne ure redizajniran je kako bi smanjio broj dijelova potrebnih za precizno namještanje ure. Korištenjem mjerne ure bez nosača za montažu na poleđini, te montiranjem iste direktno preko cijevi s oprugom moguće je maksimalno približiti mjernu uru uređaju i na taj način dodatno smanjiti potrebni promjer diska na donjem dijelu. Smanjenje promjera diska rezultira boljom vidljivosti izvođenja procesa zavarivanja što je ključno kako bi se mogli podesiti odgovarajući parametri. Na slici 3.17 prikazan je korišteni način montaže mjerne ure.



*Slika 3.17 Prikaz montaže mjerne ure*

Također su izbačeni suvišni spojni elementi za spajanje šipki kojima se pričvršćuje poklopac gornjeg dijela na nepomični dio stroja. Korištena su samo dva jednaka spojna elementa te dvije šipke promjera 8 mm i duljine 125 mm. Na taj način moguće je podesiti šipke po dubini i visini kako bi odgovarale stroju na kojem se izvodi proces zavarivanja.

Kako bi se smanjila duljina uređaja te pojednostavila montaža izmjenjivog diska, izbačeni su zatici za pozicioniranje diska te dodana kraća matica M32x1,5 DIN 1804.

Ovakvim redizajnom četvrte varijante i korištenjem istih materijala u izradi komponenata uređaja (predlaže se korištenje aluminija EN AW-6061 za izradu svih potrebnih komponenti uređaja) te simulacijom mase korištenjem programskog paketa SolidWorks 2019, postignuto je smanjenje ukupne mase uređaja za preko 30 %. U tablici 6 prikazane su simulirane vrijednosti mase uređaja za četvrtu i petu varijantu iskazane u gramima. U simulaciji mase zanemarena je masa mjerne ure.

*Tablica 6: Prikaz simuliranih vrijednosti mase za četvrtu i petu varijantu uređaja*

Masa varijante 4, g:	2163
Masa varijante 5, g:	1490
Ukupno smanjenje mase, %:	31,12

### **3.6. Ocjena i odabir konačne varijante uređaja za mjerenje sile**

Odabir konačne varijante uređaja vršen je prema nekoliko kriterija:

1. jednostavni dijelova
2. male dimenzije uređaja
3. laka izrada dijelova
4. mali broj dijelova
5. jednostavna montaža
6. jednostavna zamjena dijelova.

Za svaku varijantu izvršena je ocjena pojedinih kriterija kako bi se lakše odabrala konačna varijanta. Kriterijima su dodijeljene ocjene od 1 do 5 kojima je označena kvaliteta zadovoljavanja pojedinog zadanog kriterija. U tablici 7 prikazana je shema dodjele ocjena.

Nakon ocjene kriterija, sumirane su ocjene pojedine varijante uređaja te je na temelju najviše ukupne ocjene odabrana konačna varijanta. U tablici 8 prikazane su ocjene zadovoljavanja kriterija za svaku od prethodno navedenih varijanti uređaja za mjerenje sile. Odabrana je varijanta pod rednim brojem 5.

Tablica 7: Shema dodjele ocjena

Ocjena:	Značenje:
1	nezadovoljavajuće rješenje
2	podnošljivo rješenje
3	dobro rješenje
4	vrlo dobro rješenje
5	odlično rješenje

Tablica 8: Ocjene zadovoljavanja kriterija varijanti uređaja za mjerenje sile

Kriterij:	Varijanta 1	Varijanta 2	Varijanta 3	Varijanta 4	Varijanta 5
Jednostavni dijelovi	3	4	4	4	4
Dimenzije uređaja	3	3	4	4	5
Laka izrada dijelova	4	4	4	4	4
Mali broj dijelova	3	4	5	5	5
Jednostavna montaža	3	3	4	5	5
Jednostavna zamjena dijelova	3	4	5	5	5
<b>UKUPNO:</b>	19	22	26	27	28

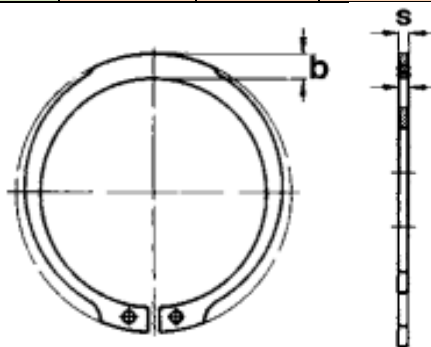
### 3.7. Upute za montažu konačne varijante uređaja za mjerenje sile

Prilikom montaže dijelova uređaja za mjerenje sile pri zavarivanju trenjem rotirajućim alatom vrlo je važno koristiti adekvatan alat te poštivati redoslijed montaže kako ne bi došlo do oštećenja sastavnih dijelova uređaja. Prije same montaže, potrebno je temeljito odmastiti i oprati izradene dijelove kako ne bi došlo do unosa nečistoća koje bi mogle negativno utjecati na rad uređaja. U nastavku je prikazan proces montaže uređaja za mjerenje sile.

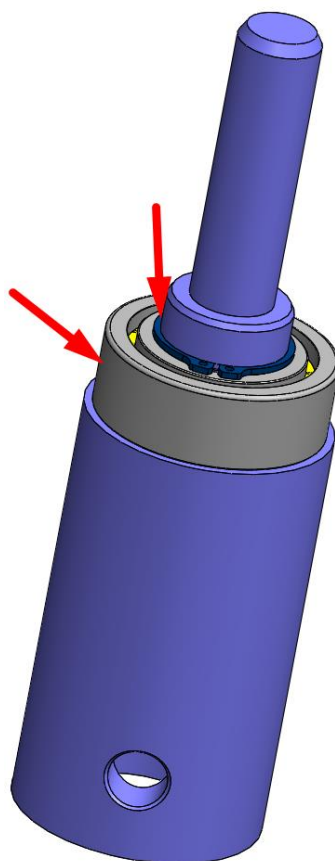
Na početku je potrebno uprešati ležaj SKF NCF 3006 CV na rukavac promjera 30 mm izrađenog u toleranciji f5 na gornjem dijelu uređaja (čime se ostvaruje čvrsti dosjed) te dodatno osigurati ležaj od ispadanja postavljanjem uskočnika u utor za montažu (slika 3.19). Predviđena je montaža standardnog uskočnika DIN 417 dimenzioniranog za osovine i vratila promjera 30 mm. Tehničke karakteristike uskočnika prikazane su u tablici 9 i na slici 3.18.

Tablica 9: Tehničke karakteristike uskočnika DIN 471 [58]

	$d_3$ , mm	$s$ , mm	$a$ , mm	$b$ , mm	$d_5$ , mm
Uskočnik A30 / DIN 471	27,9	1,5	5	3,5	2



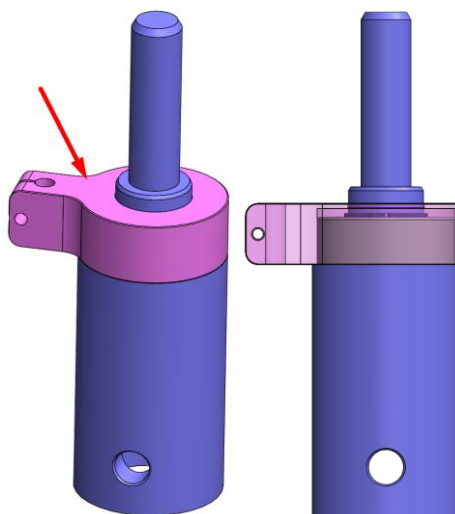
Slika 3.18 Dimenzije uskočnika DIN 471 [58]



Slika 3.19 Montaža ležaja i uskočnika na gornji dio uređaja

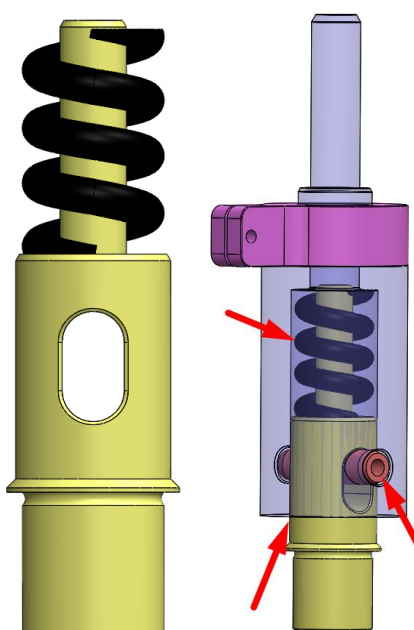
Nakon uspješne montaže ležaja i uskočnika, potrebno je uprešati poklopac ležaja. Kako bi se ostvario čvrsti dosjed između poklopca ležaja i samog ležaja, na poklopcu je potrebno izraditi utor promjera 55 mm u tolerancijskom polju F7. Time se osigurava slobodna rotacija gornjeg dijela uređaja dok poklopac ležaja ostaje nepomičan. Prilikom samog uprešavanja vrlo je važno obratiti

pozornost na okomitost utora na poklopcu u odnosu na ležaj kako ne bi došlo do oštećenja ležaja. Slika 3.20 prikazuje pravilno montiran poklopac ležaja.



*Slika 3.20 Montaža poklopca ležaja*

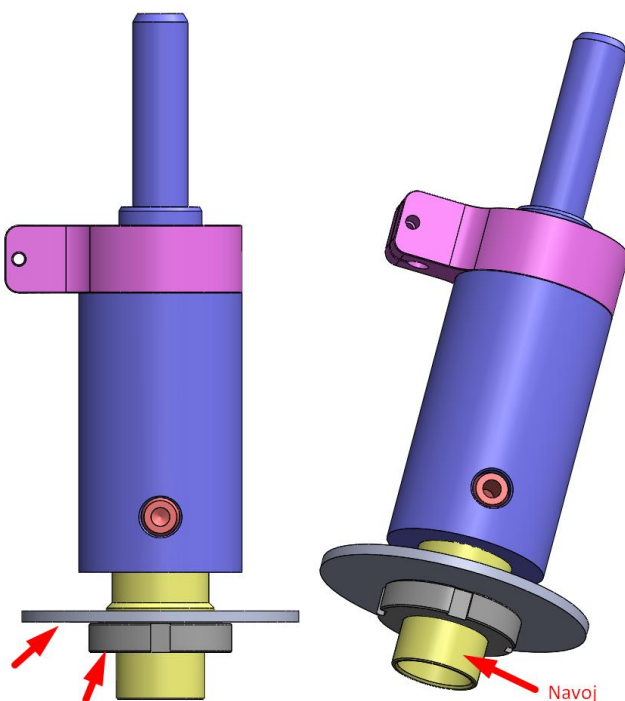
Nadalje, potrebno je tlačnu oprugu postaviti na donji dio uređaja te sve zajedno montirati u utor na gornjem dijelu. Kako bi se omogućilo slobodno gibanje donjeg dijela u odnosu na gornji potrebno je izraditi rukavac na donjem dijelu i utor na gornjem dijelu u tolerancijama H7 i h6 čime se ostvaruje prijelazni dosjed. Na kraju je potrebno osigurati donji dio od ispadanja uprešavanjem zatika promjera 14 mm kroz provrte na gornjem i donjem dijelu. Na slici 3.21 prikazan je postupak montaže opruge i donjeg dijela uređaja te montaža zatika.



*Slika 3.21 Montaža opruge i donjeg dijela s zatikom*

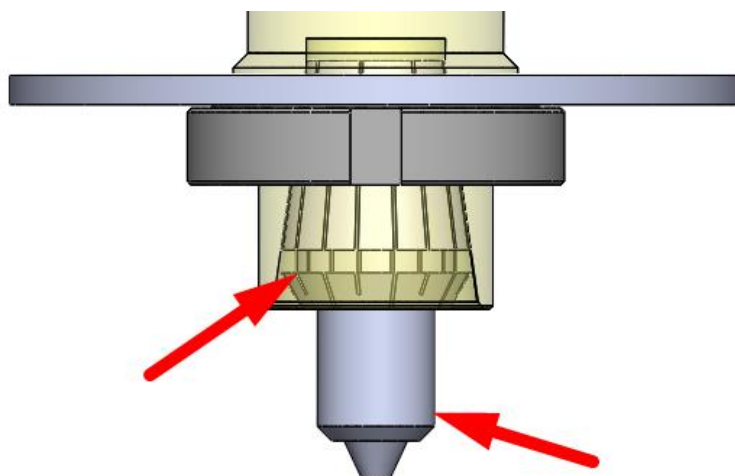


Nakon montaže donjeg dijela i zatika potrebno je montirati izmjenjivi disk promjera 100 mm i debljine 4 mm te ga pritegnuti kratkom maticom M32x1,5 (slika 3.22) kako ne bi došlo do njegovog pomicanja prilikom rotacije uređaja. Kako bi se kratka matica mogla pritegnuti potrebno je izraditi M32x1,5 navoj duljine 32 mm na donjem dijelu uređaja.



*Slika 3.22 Montaža diska i kratke matice na donji dio uređaja*

Kako bi se pravilno montirao alat za zavarivanje trenjem rotirajućim alatom promjera 16 mm potrebno ga je prvo postaviti u steznu čahuru ER-25 te potom pozicionirati steznu čahuru u za to predviđen utor na donjem dijelu uređaja (slika 3.23).



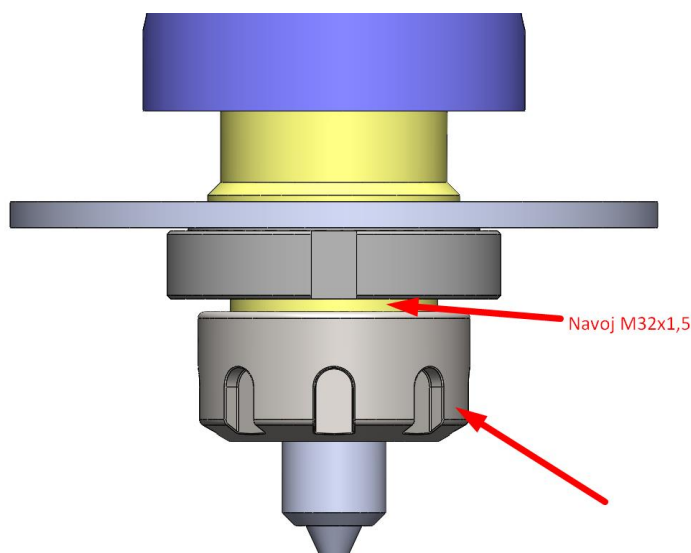
*Slika 3.23 Montaža alata i stezne čahure ER-25*

Tehničke karakteristike korištene stezne čahure ER-25 prikazane su u tablici 10.

Tablica 10: Tehničke karakteristike ER-25 stezne čahure [59]

Minimalni promjer osovine za stezanje, mm	15
Maksimalni promjer osovine za stezanje, mm	16
Kut nagiba vanjskog promjera stezne čahure, °	8
Duljina stezne čahure, mm	34
Maksimalni promjer stezne čahure, mm	26
Minimalni promjer stezne čahure, mm	18,72

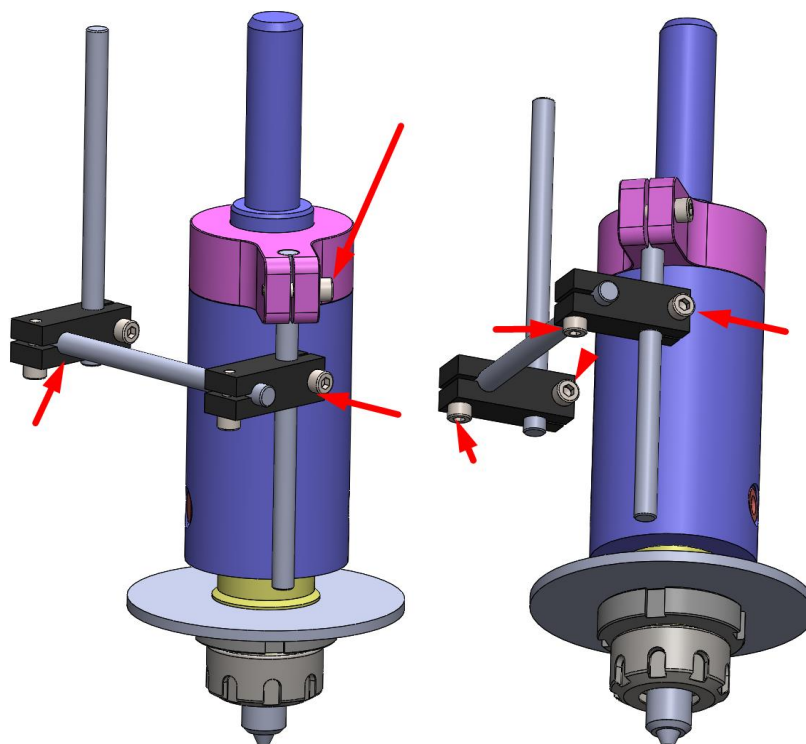
Stezanje samog alata vrši se pritezanjem ER-25 stezne matice na M32x1,5 navoj na donjem dijelu uređaja. Na slici 3.24 prikazana je montaža ER-25 stezne matice.



Slika 3.24 Montaža ER-25 stezne matice

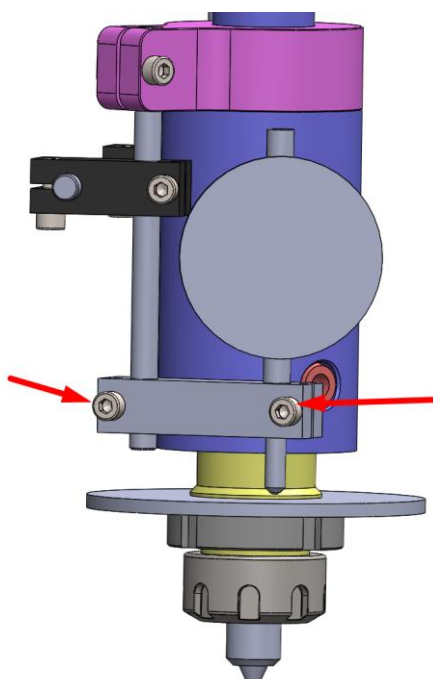
Na kraju je potrebno montirati nosač mjerne ure dvostruke namjene. Osim što služi za montažu mjerne ure, nosač se koristi i za blokadu rotacije poklopca ležaja prilikom rotiranja cijelog uređaja. Blokada rotacije omogućena je pričvršćivanjem šipke nosača za nepomični dio stroja.

Nosač mjerne ure sastoji se dvije šipke promjera 8 mm odrezane na duljinu od 125 mm povezane dvama okomitim spojnim elementima (slika 3.25). Pritezanje šipki nosača nakon što su šipke postavljene na željenu poziciju izvodi se stezanjem M5x16 vijaka na spojnim elementima. Nosač se montira na poklopac ležaja provlačenjem šipke kroz otvor na poklopcu te stezanjem M5x20 vijkom. Na slici 3.25 prikazan uređaj za mjerenje sile s montiranim nosačem.



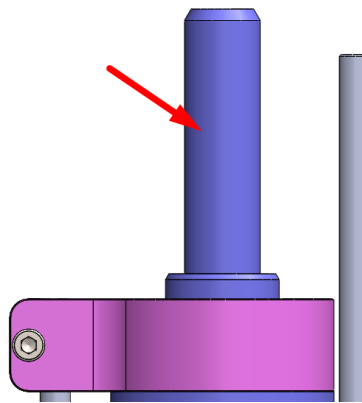
*Slika 3.25 Montaža nosača na poklopac ležaja*

Mjerna ura montira se preko cijevi s oprugom direktno na paralelni spojni element te stezanjem M5x16 vijkom (slika 3.26). Prilikom svake upotrebe i postavljanja mjerne ure potrebno ju je pravilno kalibrirati kako bi se postigli točno rezultati mjerenja pomaka donjeg dijela u odnosu na gornji, posljedično i mjerenje sile.

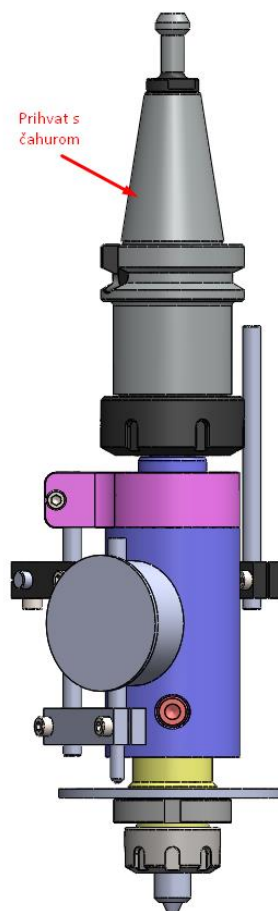


*Slika 3.26 Montaža i stezanje mjerne ure*

Kada su svi dijelovi uređaja pravilno montirani, potrebno je montirati kompletni uređaj u vretenište stroja stezanjem rukavca promjera 20 mm (slika 3.27). Vrlo je važno da cijeli rukavac promjera 20 mm uđe u vretenište stroja te da uređaj nalegne na vretenište ili prihvat s čahurom ako se koristi. Na taj način postiže se univerzalnost i bolja stabilnost uređaja, a samim time i bolja stabilnost procesa zavarivanja. Na slici 3.28 prikazana je pravilna montaža uređaja u shematski prikazan ISO prihvat.



*Slika 3.27 Prikaz rukavca za montažu uređaja u vretenište stroja ili prihvat s čahurom*



*Slika 3.28 Montaža kompletnog uređaja za mjerenje sile u prihvat s čahurom*

## 4. Zaključak

Zavarivanje trenjem rotirajućim alatom jedan je od popularnijih postupaka spajanja u današnjoj visokotehnološkoj proizvodnji. Zahvaljujući mogućnosti da se ovim postupkom zavaruje široki spektar debljina i vrsta materijala, pa čak i različiti materijali uz minimalnu ili gotovo nikakvu pojavu deformacija, svoju je primjenu stekao u gotovo svim granama industrije. Iako na tržištu postoje razni specijalni strojevi namijenjeni isključivo za zavarivanje ovim postupkom, zbog svoje visoke cijene mali proizvodni pogoni često istražuju alternativne strojeve kojima bi se mogli izraditi zavareni spojevi prema zadanim zahtjevima. Neka od alternativnih rješenja su jeftiniji konvencionalni strojevi, posebice univerzalne troosne glodalice koje se svakodnevno koriste u većini proizvodnih pogona.

Radom su analizirani i opisani osnovni principi postupka te utjecaj parametara kao što su utjecaj brzine zavarivanja, brzine rotacije alata, nagiba i oblika alata kao i pritisne sile na tvrdoću, čvrstoću i vanjski izgled ostvarenog zavarenog spoja. Pregledom i analizom dostupne literature utvrđene su značajne metalurške, ekološke i ekonomske prednosti ovog postupka što ga čini superiornijim u usporedbi s konvencionalnim elektrolučnim postupcima. Kao glavne prednosti ističu se gotovo nikakva deformacija materijala prilikom izvođenja procesa, homogena sitnozrnata mikrostruktura zavara s dobrim mehaničkim svojstvima, izvanredna čistoća zavarenog spoja, nepostojanje zaštitnih plinova niti dodatnog materijala te odlična stabilnost i ponovljivost procesa čime je zadovoljen osnovni preduvjet za potpunu automatizaciju procesa. Također, su istaknuti i glavni nedostaci ovog postupka poput skupih strojeva i potrebne opreme u koju spadaju razne stezne naprave kojima se omogućuje stabilno izvođenje procesa.

Eksperimentalnim dijelom ovog rada prikazano je pet idejnih rješenja uređaja za mjerenje sile pri zavarivanju trenjem rotirajućim alatom. Prilikom konstruiranja varijanti uređaja naglasak je stavljen na jednostavnost dijelova te korištenje standardnih elemenata. Detaljnom analizom pojedine varijante te ocjenom istih na temelju postavljenih kriterija koji se odnose na jednostavnost dijelova, male dimenzije uređaja, mali broj dijelova te jednostavnu montažu i zamjenu sastavnih dijelova, kao najbolje rješenje odabrana je varijanta 5. Time je dokazano kako je moguće konstruirati uređaj za mjerenje sile kojim bi se omogućilo lakše određivanje i korigiranje parametara procesa zavarivanja trenjem rotirajućim alatom korištenjem konvencionalnih strojeva. Korištenjem takvog uređaja dolazi do značajnih ušteda u inicijalnom dijelu nabave potrebne opreme čime primjena ovog postupka zavarivanja postaje primjenjiva i na univerzalnim alatnim glodalicama. Kako bi se utvrdile stvarne prednosti, ali i nedostaci te funkcionalnost i moguća poboljšanja konstruiranog uređaja potrebno ga je proizvesti te izvršiti detaljna ispitivanja kako bi se utvrdio utjecaj uvjeta rada na sam uređaj.

## 5. Literatura

- [1] <https://www.twi-global.com/technical-knowledge/job-knowledge/friction-stir-welding-147>, preuzeto 25.7.2022.
- [2] M. Bušić: Zavarivanje trenjem aluminijskih sendvič panela rotirajućim alatom, Doktorski rad, FSB, Zagreb, 2015.
- [3] R. S. Mishra, Z. Y. Ma: Friction stir welding and processing, Materials Science and engineering R, Vol. 50, str. 1-78, 2005
- [4] [https://www.researchgate.net/publication/283579682\\_FSW\\_WELDING\\_ALUMINIUM\\_ALLOYS\\_5086](https://www.researchgate.net/publication/283579682_FSW_WELDING_ALUMINIUM_ALLOYS_5086), preuzeto 25.7.2022.
- [5] C. B. Fuller: 2. Friction Stir Tooling: Tool Materials and Designs, Friction stir welding and processing, urednici R. S. Mishra, M. W. Mahoney, ASM International, str. 7-35, 2007.
- [6] D. Stamenković, M. Đurđanović, D. Mitić: Zavarivanje postupkom „FSW“, časopis Zavarivanje i zavarene konstrukcije, Niš, str. 59-66, 2006.
- [7] K. Elangovana, V. Balasubramanian: Influences of tool pin profile and welding speed on the formation of friction stir processing zone in AA2219 aluminium alloy, Journal of Materials Processing Technology, No. 200, str. 163 - 175, 2008.
- [8] A. Gorički: Pomično zavarivanje trenjem, Završni rad, UNIN, 2016.
- [9] [http://www.wbc-vmnet.kg.ac.rs/pub/download/13813386651\\_up\\_case\\_study.pdf](http://www.wbc-vmnet.kg.ac.rs/pub/download/13813386651_up_case_study.pdf), preuzeto 27.7.2022.
- [10] M. Ristić: Izabrana poglavlja iz zavarenih konstrukcija, Niš, 2011.
- [11] P.M.G.P. Moreira, T. Santos, S.M.O. Tavares, V. Richter-Trummer, P. Vilaça, P.M.S.T. de Castro: Mechanical and metallurgical characterization of friction stir welding joints of AA6061-T9 with AA6082-T6, Materials and design 30, str. 180-187, 2009.
- [12] D. D. Živojinović: Primena mehanike loma na procenu integriteta zavarenih konstrukcija od legura aluminijuma, Doktorski rad, Univerzitet u Beogradu Mašinski fakultet, Beograd, 2013.
- [13] J. Cho, K. Hun Oh, S. Ho Kong: Modeling Friction Stir Welding Process of Aluminum Alloys, Metals and Materials International Vol. 14, str. 247-258, 2008.
- [14] F. C. Liu, Z. Y. Ma: Influence of Tool Dimension and Welding Parameters on Microstructure and Mechanical Properties of Friction-Stir-Welded 6061-T651 Aluminum Alloy, Metallurgical and Materials Transactions A, 2008.
- [15] A. C. F. Magalhães: Thermoelectric Measurements for Temperature Control of Robotic Friction Stir Welding, PhD Thesis, University West, 2020.
- [16] M. Bušić: Podloge za predavanja iz kolegija Suvremene proizvodne tehnologije, Sveučilište Sjever, Varaždin, 2021.

- [17] [http://www.wbc-vmnet.kg.ac.rs/pub/download/13813386651\\_up\\_case\\_study.pdf](http://www.wbc-vmnet.kg.ac.rs/pub/download/13813386651_up_case_study.pdf), preuzeto 30.7.2022.
- [18] HRN EN ISO 25239-2:2020 Zavarivanje trenjem uz miješanje -- Aluminiij 2.dio: Oblikovanje zavarenih spojeva
- [19] HRN EN ISO 65202:2013 Zavarivanje i srodni procesi – Razredba geometrijskih nepravilnosti u metalnim materijalima -- 2. dio: Zavarivanje pritiskom
- [20] B. T. Gibson, D. H. Lammlein, T. J. Prater, W. R. Longhurst, C. D. Cox, M. C. Ballun, K. J. Dharmaraj, A. M. Strauss: Friction stir welding: Process, automation, and control, *Journal of Manufacturing Processes*, Vol. 16, str. 56 – 73, 2014.
- [21] W. M. Thomas, D. G. Staines, I. M. Norris, R. de Frias: Friction Stir Welding – Tools and developments, TWI Ltd, UK, 2002.
- [22] S. Celik, R. Cakir: Effect of Friction Stir Welding Parameters on the Mechanical and Microstructure Properties of the Al-Cu Butt Joint, *Metals*, Turkey, 2006.
- [23] K. Kumar, S. V. Kailas: The role of friction stir welding tool on material flow and weld formation, *Materials Science and Engineering A* 485, str. 367 – 374, 2008.
- [24] B. Das, S. Pal, S. Bag: Weld defect identification in friction stir weldin using power spectral density, Indian Institute of Technology Guwahati, India, 2018.
- [25] S. Vijayan, R. Raju: Process Parameter Optimization and Characterization of Friction Stir Welding of Aluminum Alloys, *International Journal of Applied Engineering Research*, Vol. 3, str. 1303 - 1316, 2008.
- [26] V. Balasubramanian: Relationship between metal properties and friction stir welding process parameters, *Materials Science and Engineering A* 480, 397 – 403, 2008.
- [27] D. Klobčar, L. Kosec, S. Smolej, J. Tušek: Weldability of aluminium alloy AlSi12 using FSW, *Proceedings of conference EUROJOIN 8, HDTZ*, Hrvatska, str. 99 – 106, 2012
- [28] U. Krüger: 3.2.3.2. Rührreibschweissen; Schweissen und Hartlöten von Aluminiumwerkstoffen, urednik H.Schoer, DVS Verlag, SR Njemačka, 1998.
- [29] Z. Zhang, B. L. Xiao, Z.Y. Ma: Effect of welding parameters on microstructure and mechanical properties of friction stir welded 2219Al-T6 joints, *Journal of Materials Science*, str. 47:4075 – 4076, 2012.
- [30] M. Jweeg, M. A. Sattar, M. H. Tolephih: Effect of friction stir welding parameters (rotation and transverse) speed on the transient temperature distribution in friction stir welding of AA 7020-t53, *ARNP Journal of Engineering and Applied Sciences*, Vol. 7, No. 4, 2020.
- [31] J. Defalco: Friction Stir Welding VS. Fusion Welding, *Welding Journal*, str. 42 – 44, 2006.

- [32] T. Sakthivel, G. S. Sengar, J. Mukhopadhyay: Effect of welding speed on microstructure and mechanical properties of friction stir welded aluminium, *International Journal of Advanced Manufacturing Technologies* 43, str. 468 – 473, 2009.
- [33] R. Ranjith, B. Senthil Kumar: Joining of dissimilar aluminium alloys AA 2014 T651 and AA6063 T651 by friction stir welding process, *WSEAS Transactions on Applied and Theoretical Mechanics*, Vol. 9, str. 179 – 186, 2014.
- [34] G. F. Zhang, W. Su, J. Zhang, J. X. Zhang: Visual observation of effect of tilting tool on forging action during FSW of aluminium sheet, *Science and Technology of Welding and Joining*, Vol. 16. (1), str. 87 – 91, 2011.
- [35] Z. Barlas, U. Ozsarac: Effects of FSW Parameters on Joining Properties of AlMg3 Alloy, *Welding Journal* Vol. 91. (1), str. 16 – 22. 2012.
- [36] D. Veljić, A. Sedmak, M. Rakin, N. Radović, N. Bajić: Promena temperature i vertikalne sile tokom procesa zavarivanja trenjem mešanjem, *Zavarivanje i zavarene konstrukcije* Vol. 58 (2), str. 53 – 59, 2013.
- [37] G. D'Urso, C. Giardini, S. Lorenzi, T. Pastore: Fatigue crack growth in the welding nugget of FSW joints of a 6060 aluminium alloy, *Journal of Materials Processing Technology* 214, str. 2075 – 2084, 2014.
- [38] D. Trimble, J. Monaghan, G. E. O'Donnell: Force generation during friction stir welding of AA2024-T3, *CIRP Annals – Manufacturing Technology* 61, str. 9 – 12, 2012.
- [39] Y. N. Zhang, X. Cao, S. Larose, P. Wanjara: Review of tools for friction stir welding and processing, *Canadian Metallurgical Quarterly*, Vol. 51 (3), str. 250-261, 2012.
- [40] N. Mendes, A. Loureiro, C. Martins, P. Neto, J.N. Pires: Effect of friction stir welding parameters on morphology and strength of acrylonitrile butadiene styrene plate welds, *Materials and Design* 58, str. 457-463, 2014.
- [41] R. Rai, A. De, H. K. D. H. Bhadeshia, T. DebRoy: Review: friction stir welding tools, *Science and Technology of Welding and Joining*, Vol. 16(4), str. 325 - 342, 2011.
- [42] <https://www.twi-global.com/what-we-do/research-and-technology/research-programmes/core-research-programme/report-abstracts/fsw-tool-performance-and-lifetime-in-high-strength-aluminium-1007-2012>, preuzetno 17.8.2022.
- [43] <https://www.twi-global.com/technical-knowledge/faqs/faq-what-is-friction-stir-welding>, preuzeto 17.8.2022.
- [44] <https://www.twi-global.com/technical-knowledge/published-papers/friction-stir-welding-invention-innovations-and-applications-march-2001>, preuzeto 18.8.2022.
- [45] <https://www.twi-global.com/technical-knowledge/published-papers/friction-stir-welding-of-aluminium-ships-june-2007>, preuzeto 18.8.2022.



- [46] <https://www.twi-global.com/media-and-events/press-releases/2017-09-friction-stir-welding-joining-the-future-of-industry>, preuzeto 19.8.2022.
- [47] <https://www.twi-global.com/technical-knowledge/published-papers/friction-stir-welding-process-variants-and-developments-in-the-automotive-industry-april-2006>, preuzeto 19.8.2022.
- [48] N. A. Busu, M. S. Jaffarullah, C. Y. Low, M. S. B. Shaari, Armansyah Jaffar, Ahmed Jaffar: A Review of Force Control Techniques in Friction Stir Process, Procedia Computer Science 76, str. 528-533, 2015.
- [49] <https://www.twi-global.com/what-we-do/research-and-technology/technologies/welding-joining-and-cutting/friction-welding/friction-stir-welding/twi-fsw-systems>, preuzeto 20.8.2022.
- [50] <https://www.sigmat.hr/strojevi-za-zavarivanje/3286-rogue-es-150i>, preuzeto 22.8.2022.
- [51] <https://www.twi-global.com/pdfs/Equipment-factsheets/1511-Equipment-ESAB-SuperStir-FSW.pdf>, preuzeto 22.8.2022.
- [52] <https://www.twi-global.com/who-we-are/who-we-work-with/members-showcase/products/ptg-powerstir-custom-fsw-machine-tools>, preuzeto 23.8.2022.
- [53] <https://www.twi-global.com/pdfs/equipment-factsheets/1490-Precision-spindle-FSW-LR.pdf>, preuzeto 23.8.2022.
- [54] <https://www.twi-global.com/pdfs/Equipment-factsheets/1487-FlexiFab-FSW-LR.pdf>, preuzeto 23.8.2022.
- [55] <https://www.prvomajska.hr/proizvodi.php>, preuzeto 24.8.2022.
- [56] <https://www.skf.com/il/productinfo/productid-NCF%203008%20CV>, preuzeto 10.9.2022.
- [57] <https://www.skf.com/group/products/rolling-bearings/roller-bearings/cylindrical-roller-bearings/single-row-full-complement-cylindrical-roller-bearings/productid-NCF%203006%20CV>, preuzeto 10.9.2022.
- [58] [https://www.seeger-orbis.com/fileadmin/assets/pdf\\_datenblaetter/datenblatt\\_seeger-ringe\\_471.pdf](https://www.seeger-orbis.com/fileadmin/assets/pdf_datenblaetter/datenblatt_seeger-ringe_471.pdf), preuzeto 11.9.2022.
- [59] [https://www.haascnc.com/haas-tooling/er\\_collet/er\\_collet\\_kits/04-0239.html?utm\\_source=google&utm\\_medium=ad&utm\\_campaign=Europe&utm\\_term=english&utm\\_content=English\\_Tooling\\_Categories&gclid=Cj0KCQjw852XBhC6ARIsAJsFPN2PwcSVQ3ZbRrTIJ6CpL\\_W2pMN48\\_kEEJDRVSvAMI\\_9Y\\_Zry8VsvhkaApAGEALw\\_wcB](https://www.haascnc.com/haas-tooling/er_collet/er_collet_kits/04-0239.html?utm_source=google&utm_medium=ad&utm_campaign=Europe&utm_term=english&utm_content=English_Tooling_Categories&gclid=Cj0KCQjw852XBhC6ARIsAJsFPN2PwcSVQ3ZbRrTIJ6CpL_W2pMN48_kEEJDRVSvAMI_9Y_Zry8VsvhkaApAGEALw_wcB), preuzeto 11.9.2022.

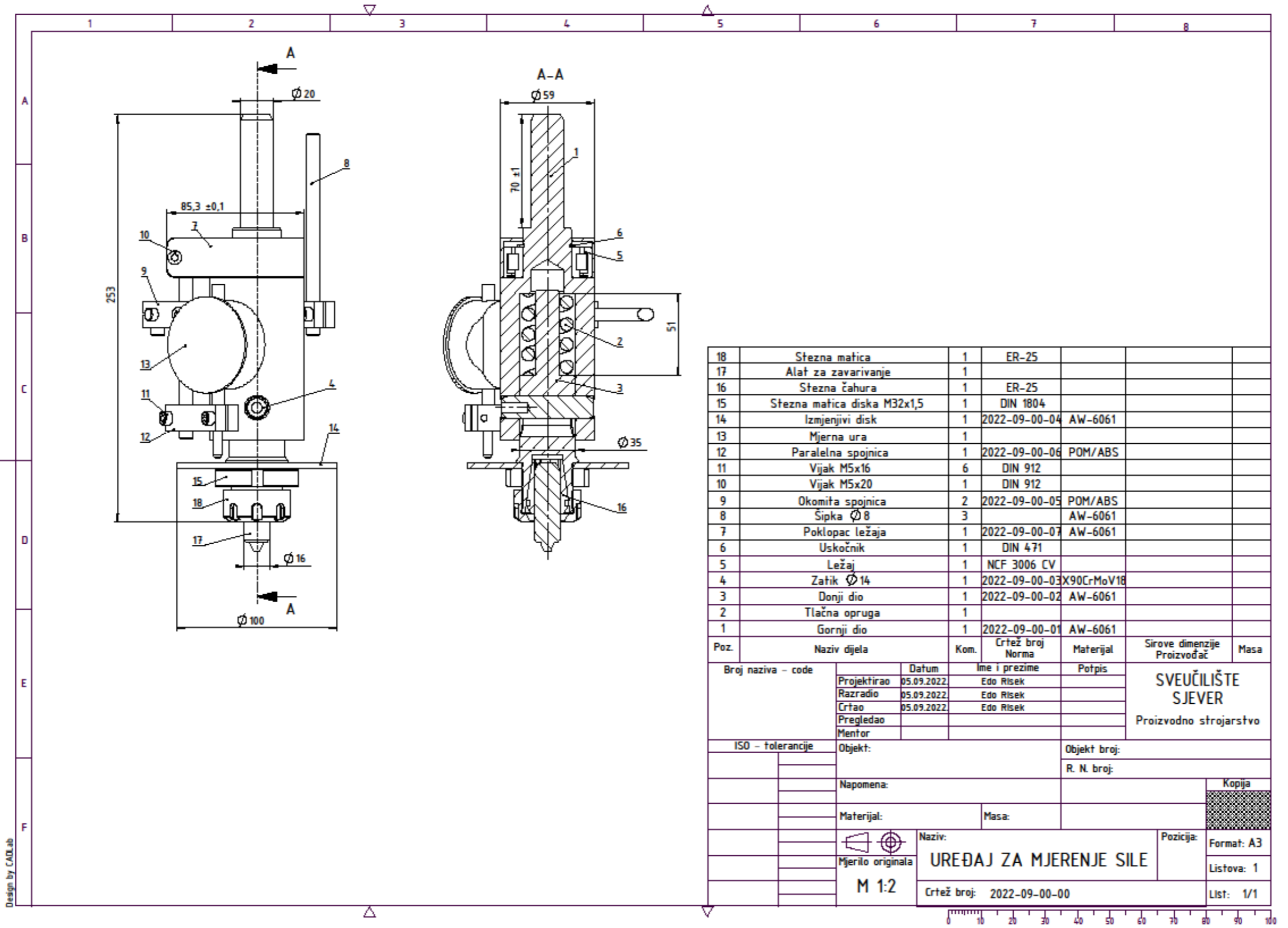
## Popis slika

Slika 2.1 Skica postupka zavarivanja trenjem rotirajućim alatom [2].....	2
Slika 2.2 Prikaz osnovnih dijelova alata za zavarivanje trenjem rotirajućim alatom [5] .....	3
Slika 2.3 a) početak zavarivanja, b) prilikom zavarivanja, c) završetak zavarivanja [4] .....	4
Slika 2.4 Prikaz različitih područja zavara u poprečnom presjeku [2] .....	5
Slika 2.5 Tvrdoa u ovisnosti o udaljenosti od centra zavara kod legure aluminija 5052 [12].....	7
Slika 2.6 Tvrdoa u ovisnosti o udaljenosti od centra zavara kod legure aluminija 6061 [13].....	8
Slika 2.7 Utjecaj naknadne obrade površine zavara na dinamičku čvrstoću [12] .....	9
Slika 2.8 Izgled zavara nastalog zavarivanje trenjem rotirajućim alatom [15] .....	9
Slika 2.9 Provrt („ključanica“) na kraju zavarenog spoja [16].....	10
Slika 2.10 Prikaz donje strane zavara izrađenog FSW postupkom [17] .....	10
Slika 2.11 Oblikovanje spojeva za zavarivanje trenjem rotirajućim alatom [3] .....	11
Slika 2.12 Prekomjerno istiskivanje i prekomjerno udubljenje lica zavara [22].....	15
Slika 2.13 Prikaz crvolike pore [23] .....	15
Slika 2.14 Dijagram promjene parametara pri zavarivanju trenjem rotirajućim alatom [28] .....	16
Slika 2.15 Spreng sila prilikom zavarivanja trenjem rotirajućim alatom s pozitivnim nagibom alata [34].....	19
Slika 2.16 Sile kojima alat djeluje na osnovni materijal [16].....	20
Slika 2.17 Dijagram sila, momenta i temperature u ovisnosti o vremenu [38] .....	21
Slika 2.18 Oblici uzdužnog presjeka čela alata [39].....	22
Slika 2.19 Neki od najčešće korištenih oblika utora na čelu alata [2].....	23
Slika 2.20 Najviša postignuta temperatura prilikom zavarivanja sa i bez trna [3].....	24
Slika 2.21 Najčešće korišteni oblici cilindričnih trnova sa i bez urezanog navoja [39].....	24
Slika 2.22 Najčešće korišteni oblici konusnih trnova sa i bez urezanog navoja [39].....	25
Slika 2.23 Dinamičke krivulje gibanja točke oboda za različite poprečne presjeke trnova rotirajućeg alata [7].....	26
Slika 2.24 Smjer rotacije i toka materijala oko trna s urezanim navojem [16] .....	26
Slika 2.25 Aluminijski paneli zavareni trenjem rotirajućim alatom u poduzeću SAPA [44] .....	27
Slika 2.26 Aluminijski profili zavareni trenjem rotirajućim alatom u poduzeću FJELLSTRAND [45].....	27
Slika 2.27 Boeing pogon za zavarivanje raketnih spremnika iz DELTA programa [16].....	28
Slika 2.28 Zavarivanje trenjem rotirajućim alatom dijelova suspenzije vozila [47] .....	29
Slika 2.29 Zavarivanje trenjem rotirajućim alatom aluminijskih naplatka vozila [47] .....	29
Slika 2.30 Specijalno izrađen SuperStir sustav za provođenje istraživanja na TWI-u [51].....	30

Slika 2.31 PTG PowerStir [52].....	32
Slika 2.32 TWI Precision Spindle [53].....	33
Slika 2.33 TWI FlexiFab sustav [54].....	34
Slika 2.34 Univerzalna vertikalna glodalica „Prvomajska GU-260“ [55].....	35
Slika 3.1 Prikaz dijelova prve varijante uređaja za mjerenje sile.....	37
Slika 3.2 Zatici montirani po obodu uređaja .....	38
Slika 3.3 Položaj kvadratnog presjeka za prijenos momenta .....	39
Slika 3.4 Prikaz pozicije vijaka i upuštenja na donjem dijelu uređaja .....	39
Slika 3.5 Položaj mjerne ure i poklopca s osloncem .....	40
Slika 3.6 Položaj cilindričnih valjkastih ležaja.....	41
Slika 3.7 Prikaz položaja stezne čahure ER-25 i rukavca s navojem za steznu maticu .....	42
Slika 3.8 Prikaz rukavca zajedno s shematskim prikazom prihvata u koji se montira.....	42
Slika 3.9 Prikaz osnovnih dijelova druge varijante uređaja za mjerenje sile .....	43
Slika 3.10 Prikaz položaja zatika.....	44
Slika 3.11 Provrt na gornjem dijelu u koji ulazi rukavac s utorom na donjem dijelu .....	45
Slika 3.12 Osnovni dijelovi treće varijante uređaja za mjerenje sile.....	46
Slika 3.13 Nosač mjerne ure.....	47
Slika 3.14 Četvrta varijanta uređaja za mjerenje sile s izmjenjivim diskom.....	48
Slika 3.15 Prikaz utora na donjem dijelu i utora na pozicioniranje na izmjenjivom disku .....	48
Slika 3.16 Prikaz dijelova pete varijante uređaja za mjerenje sile .....	49
Slika 3.17 Prikaz montaže mjerne ure .....	50
Slika 3.18 Dimenzije uskočnika DIN 471 [58] .....	53
Slika 3.19 Montaža ležaja i uskočnika na gornji dio uređaja .....	53
Slika 3.20 Montaža poklopca ležaja .....	54
Slika 3.21 Montaža opruge i donjeg dijela s zatikom.....	54
Slika 3.22 Montaža diska i kratke matice na donji dio uređaja .....	55
Slika 3.23 Montaža alata i stezne čahure ER-25 .....	55
Slika 3.24 Montaža ER-25 stezne matice .....	56
Slika 3.25 Montaža nosača na poklopac ležaja .....	57
Slika 3.26 Montaža i stezanje mjerne ure.....	57
Slika 3.27 Prikaz rukavca za montažu uređaja u vretenište stroja ili priхват s čahurom .....	58
Slika 3.28 Montaža kompletnog uređaja za mjerenje sile u prihvat s čahurom .....	58

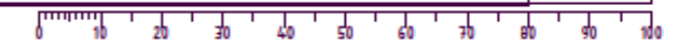
## Popis tablica

Tablica 1: Tehničke karakteristike SuperStir sustava [51] .....	31
Tablica 2: Tehničke karakteristike stroja TWI Precision Spindle [53] .....	33
Tablica 3: Tehničke karakteristike TWI FlexiFab automatiziranog sustava [54] .....	34
Tablica 4: Tehničke karakteristike cilindričnog valjkastog ležaja SKF NCF 3008 CV [56] .....	41
Tablica 5: Tehničke karakteristike ležaja SKF NCF 3006 CV [57] .....	50
Tablica 6: Prikaz simuliranih vrijednosti mase za četvrtu i petu varijantu uređaja .....	51
Tablica 7: Shema dodjele ocjena .....	52
Tablica 8: Ocjene zadovoljavanja kriterija varijanti uređaja za mjerenje sile .....	52
Tablica 9: Tehničke karakteristike uskočnika DIN 471 [58] .....	53
Tablica 10: Tehničke karakteristike ER-25 stezne čahure [59] .....	56

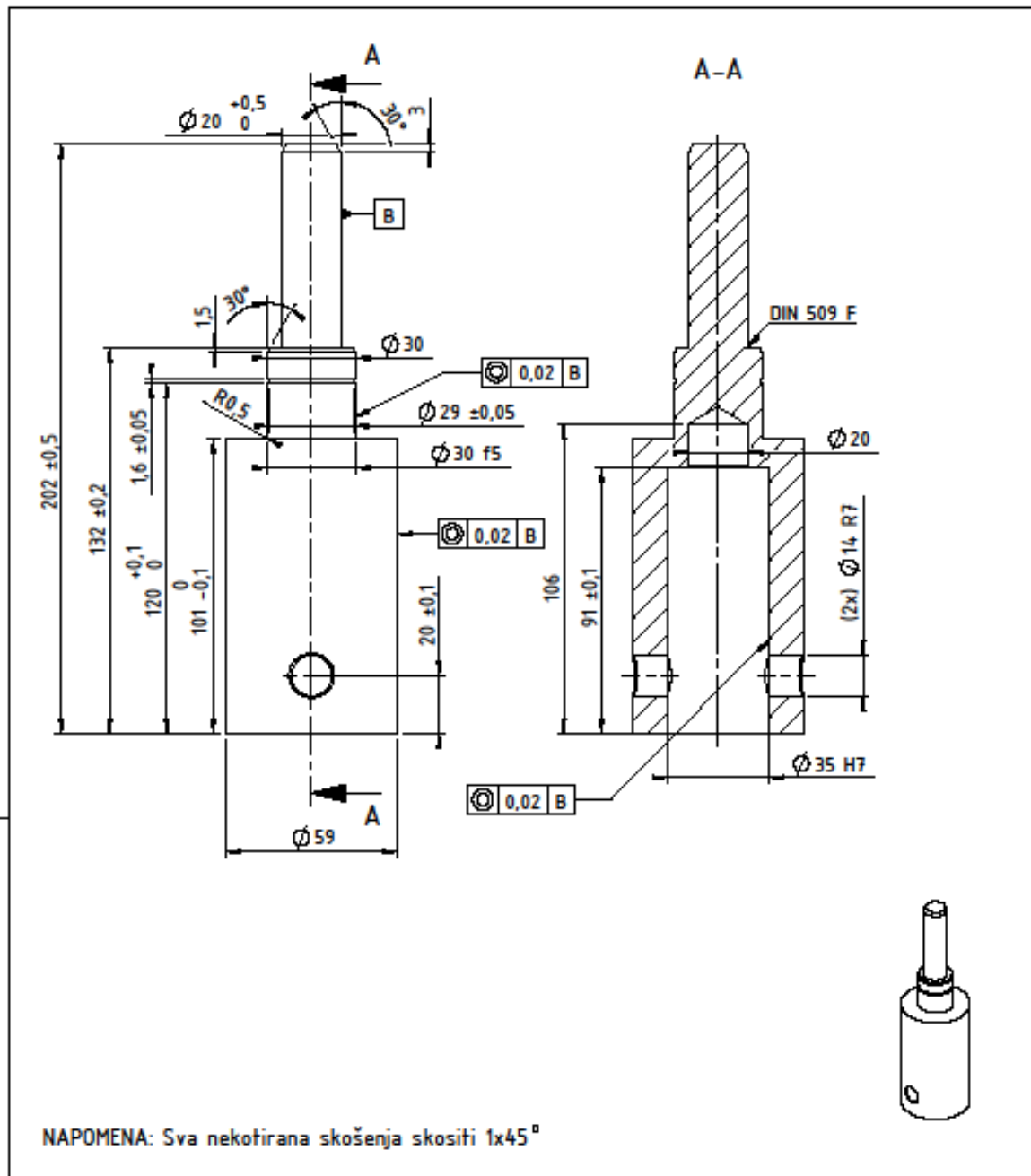


18	Stezna matica	1	ER-25		
17	Alat za zavarivanje	1			
16	Stezna čahura	1	ER-25		
15	Stezna matica diska M32x1,5	1	DIN 1804		
14	Izmjenjivi disk	1	2022-09-00-04	AW-6061	
13	Mjerna ura	1			
12	Paralelna spojnica	1	2022-09-00-06	POM/ABS	
11	Vijak M5x16	6	DIN 912		
10	Vijak M5x20	1	DIN 912		
9	Okomita spojnica	2	2022-09-00-05	POM/ABS	
8	Sipka Ø 8	3		AW-6061	
7	Poklopac ležaja	1	2022-09-00-07	AW-6061	
6	Uskočnik	1	DIN 471		
5	Ležaj	1	NCF 3006 CV		
4	Zatik Ø 14	1	2022-09-00-03	X90CrMoV18	
3	Donji dio	1	2022-09-00-02	AW-6061	
2	Tlačna opruga	1			
1	Gornji dio	1	2022-09-00-01	AW-6061	

Poz.	Naziv dijela	Kom.	Crtež broj Norma	Materijal	Sirove dimenzije	Masa
Broj naziva - code		Datum	Ime i prezime	Potpis	<b>SVEUČILIŠTE SJEVER</b> Proizvodno strojarstvo	
Projektirao		05.09.2022	Edo Risek			
Razradio		05.09.2022	Edo Risek			
Crtao		05.09.2022	Edo Risek			
Pregledao						
Mentor						
ISO - tolerancije				Objekt broj:	Objekt broj:	
Napomena:				R. N. broj:		Kopija
Materijal:				Masa:	Kopija	
Mjerilo originala		Naziv:		Pozicija:	Format: A3	
M 1:2		UREĐAJ ZA MJERENJE SILE		Listova: 1		
Crtež broj: 2022-09-00-00				List: 1/1		



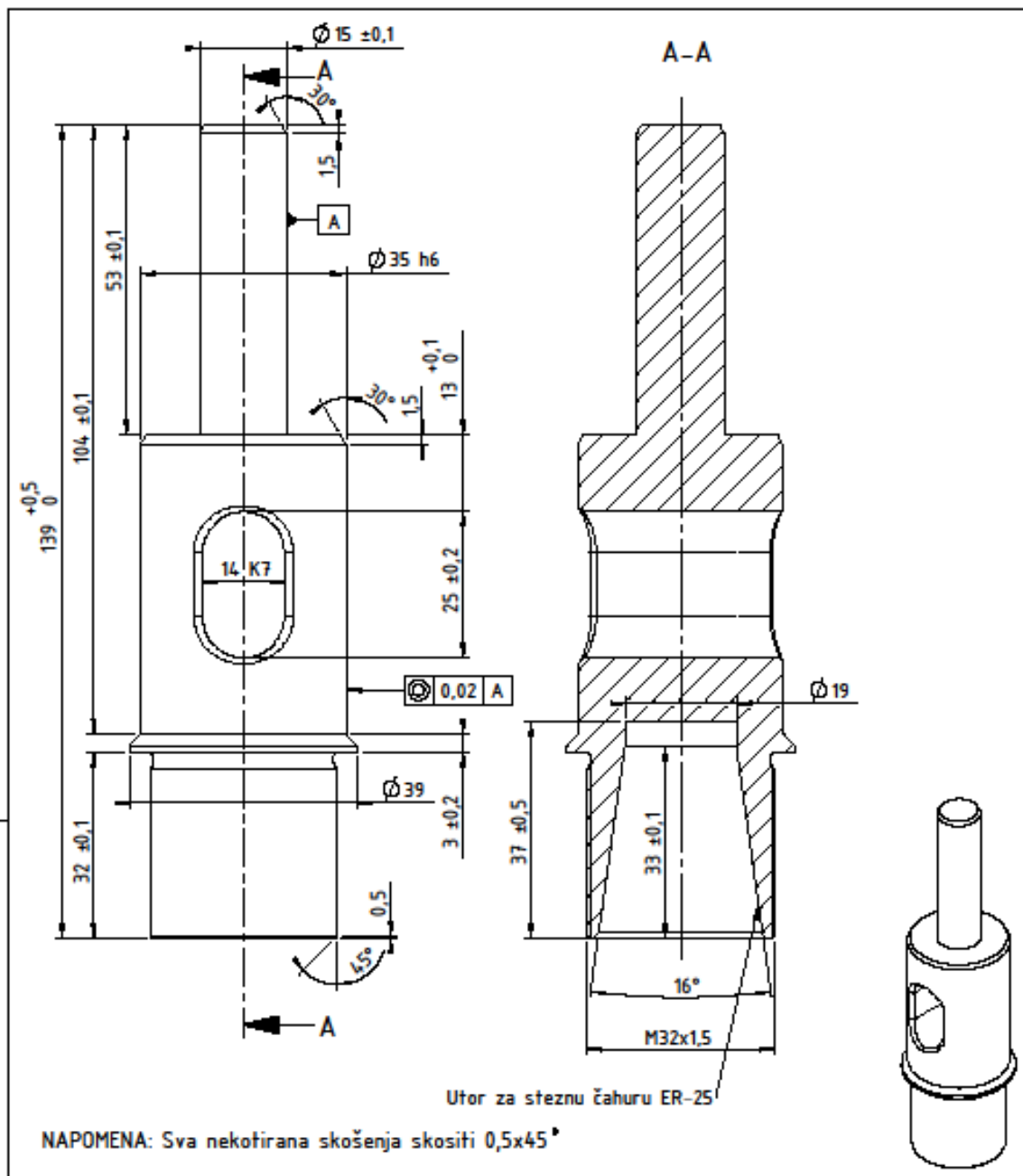
Design by CADLab



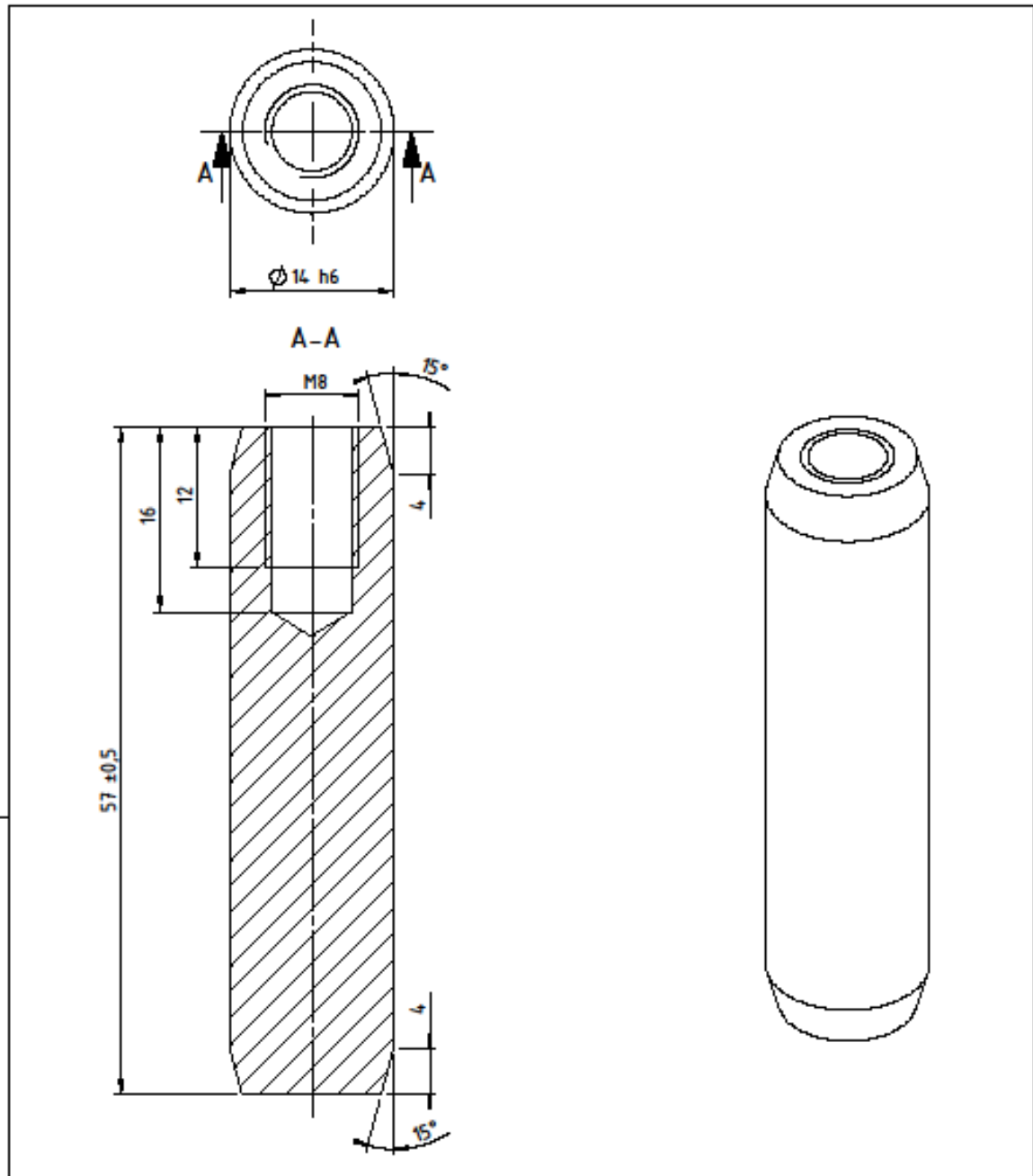
NAPOMENA: Sva nekotirana skošenja skositi 1x45°

Broj naziva - code		Datum	Ime i prezime	Potpis	SVEUČILIŠTE SJEVER Proizvodno strojarstvo
Projektirao		05.09.22	Edo Risek		
Razradio		05.09.22	Edo Risek		
Crtao		05.09.22	Edo Risek		
Pregledao					
ISO - tolerancije		Objekt:		Objekt broj:	
Ø 35 H7	+0,025 0	Napomena:		R. N. broj:	
Ø 14 R7	-0,016 -0,034				
Materijal: EN AW-6061		Masa:		Kopija	
Mjerilo originala		Naziv:			
M 1:2		GORNJI DIO		Pozicija: 1	
		Crtež broj: 2022-09-00-01		Format: A4	
				Listova: 1	
				List: 1/1	

Design by CADLab



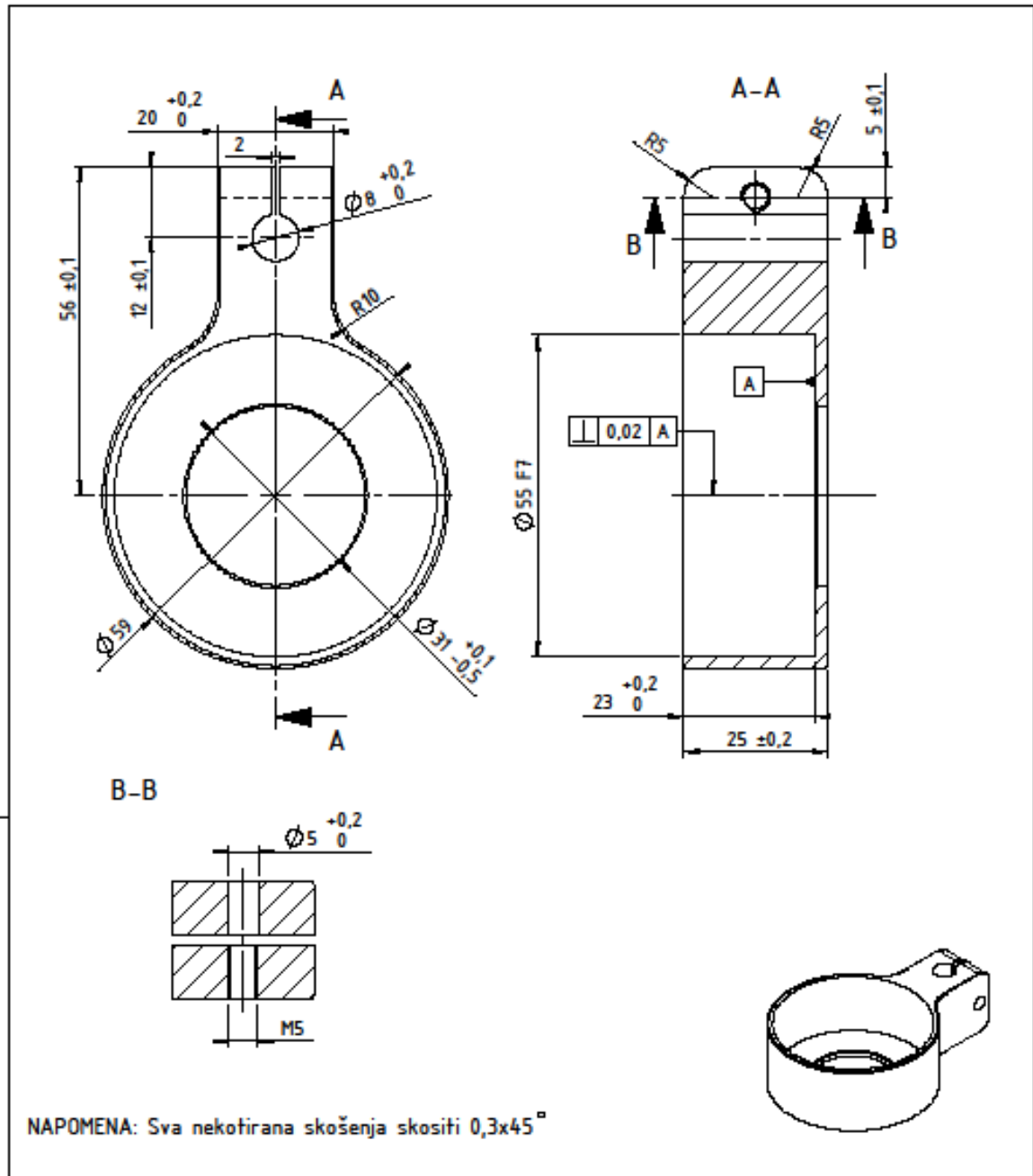
Broj naziva - code	Projektirao	Datum	Ime i prezime	Potpis	<b>SVEUČILIŠTE SJEVER</b> Proizvodno strojarstvo
	Razradio	05.09.22	Edo Risek		
	Crtao	05.09.22	Edo Risek		
	Pregledao				
ISO - tolerancije	Objekt:			Objekt broj:	
∅ 35 h6	0 -0,016				R. N. broj:
14 K7	+0,006 -0,012	Napomena:			Kopija
	Materijal: EN AW-6061	Masa:			
Design by CAD.Lab		Naziv:			Pozicija:
	Mjerilo originala	<b>DONJI DIO</b>			<b>3</b>
	M 1:1	Crtež broj: 2022-09-00-02			Format: A4 Listova: 1 List: 1/1



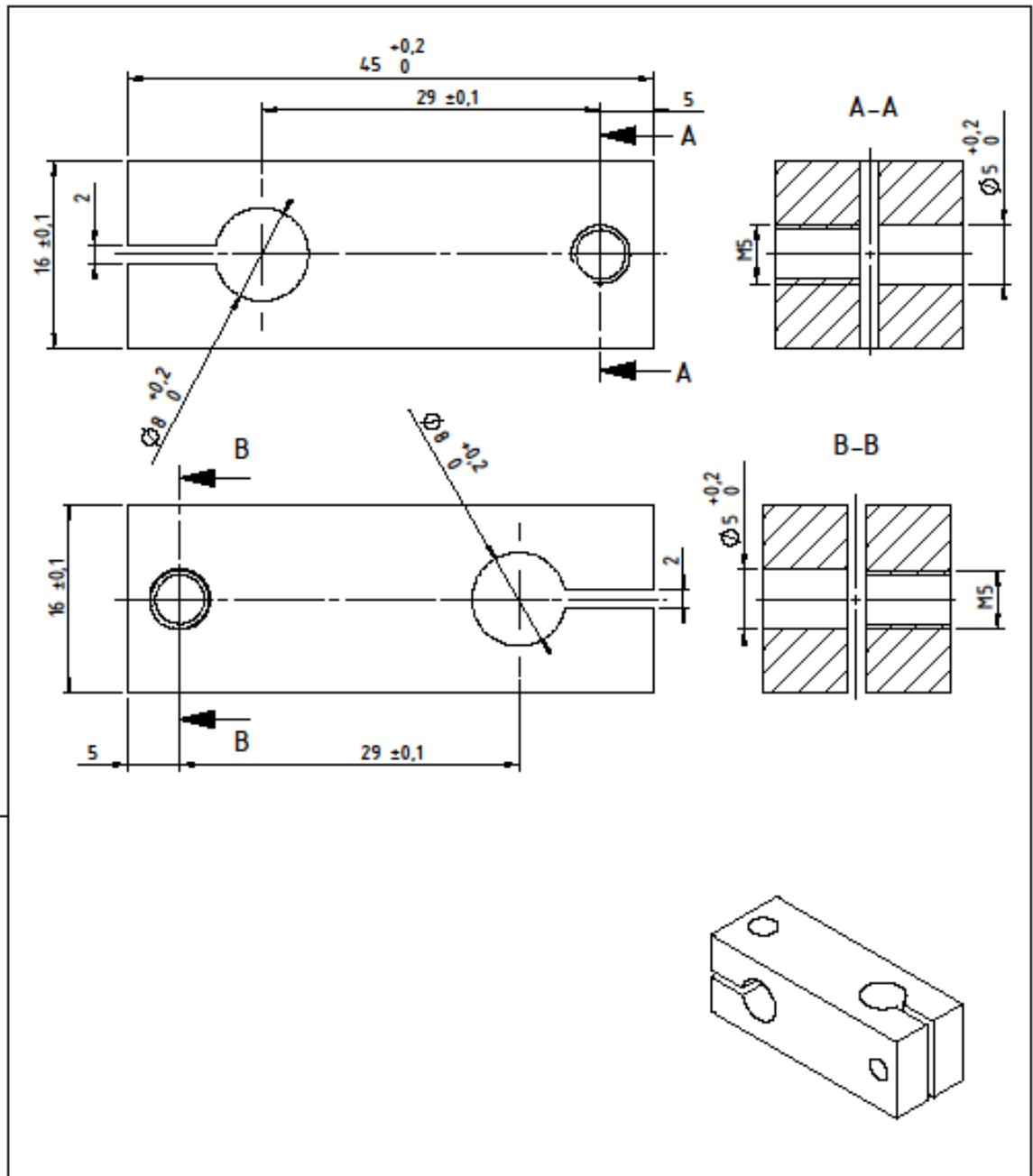
Broj naziva - code		Datum	Ime i prezime	Potpis	SVEUČILIŠTE SJEVER Proizvodno strojarstvo
Projektirao		05.09.22	Edo Risek		
Razradio		05.09.22	Edo Risek		
Crtao		05.09.22	Edo Risek		
Pregledao					
ISO - tolerancije		Objekt:		Objekt broj:	
Ø 14 h6	0 -0,011			R. N. broj:	
		Napomena:		Kopija	
		Materijal: X90Cr-MoV18	Masa:		
		Naziv:		Pozicija:	Format: A4
		Mjerilo originala		4	Listova: 1
		M 2:1		Crtež broj: 2022-09-00-03	
				List: 1/1	

Design by CADLab

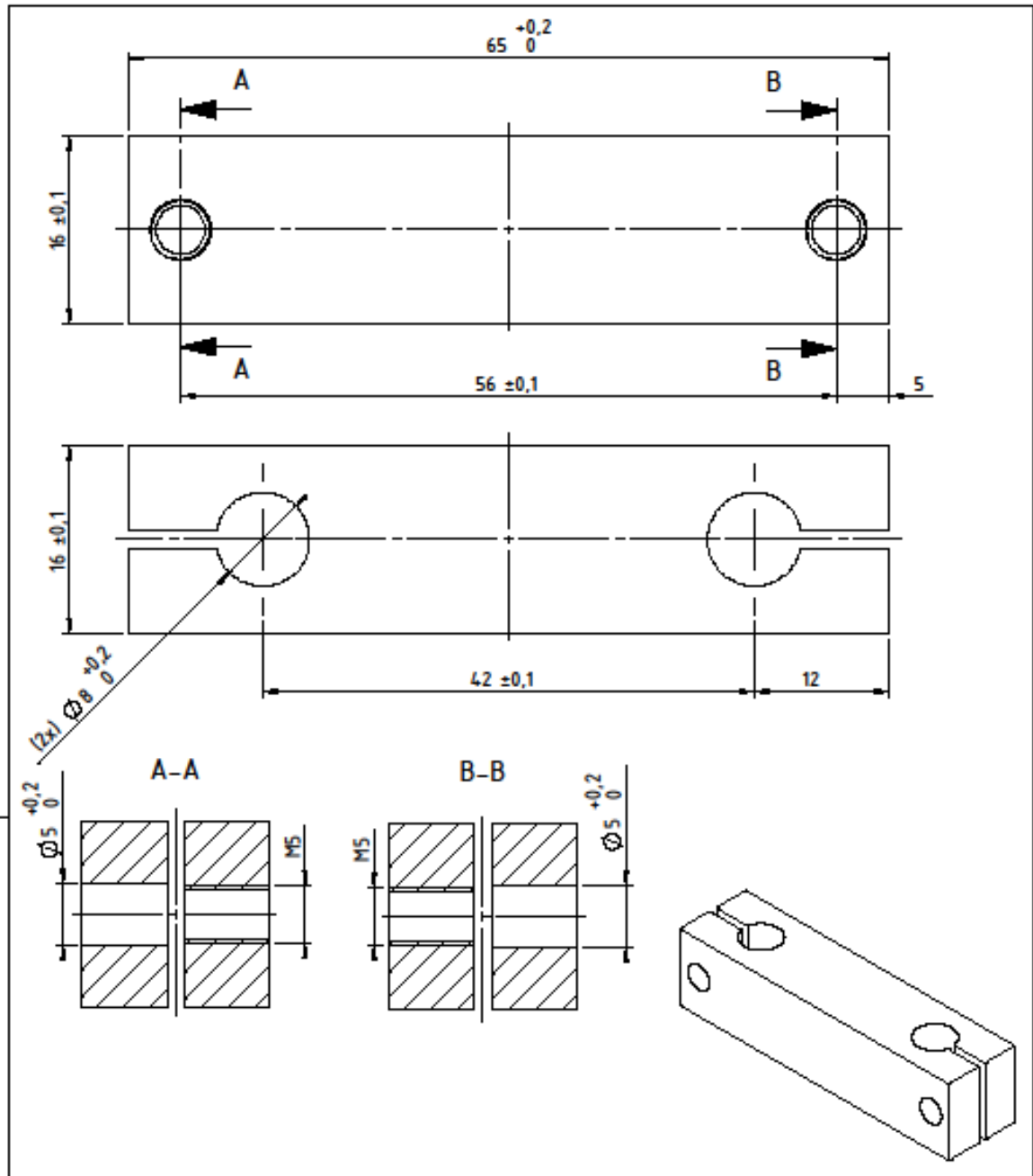




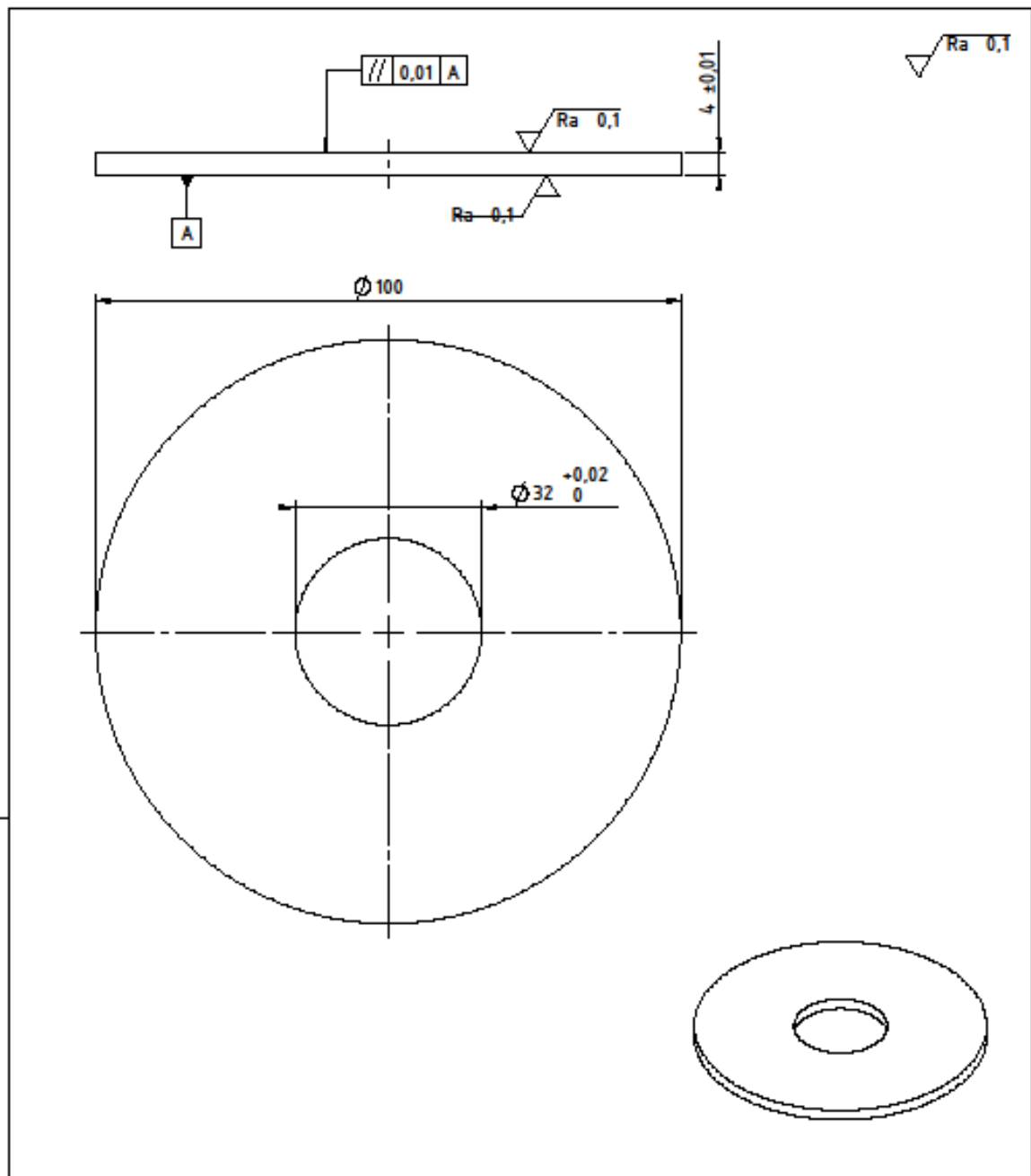
Broj naziva - code	Projektirao	Datum	Ime i prezime	Potpis	SVEUČILIŠTE SJEVER Proizvodno strojarstvo
	Razradio	05.09.22	Edo Risek		
	Crtao	05.09.22	Edo Risek		
	Pregledao				
ISO - tolerancije		Objekt:		Objekt broj:	
$\varnothing 55 \text{ F7}$	$+0,060$ $+0,030$			R. N. broj:	
Napomena:					Kopija
Materijal: EN AW-6061			Masa:		
Design by CADLab	Mjerilo originala		Naziv:	Pozicija:	Format: A4
	M 1:1		POKLOPAC LEŽAJA	7	Listova: 1
	Crtež broj: 2022-09-00-07			List: 1/1	



Broj naziva - code	Projektirao	Datum	Ime i prezime	Potpis	SVEUČILIŠTE SJEVER Proizvodno strojarstvo	
	Razradio	05.09.22	Edo Risek			
	Crtao	05.09.22	Edo Risek			
	Pregledao					
ISO - tolerancije	Objekt:			Objekt broj:		
				R. N. broj:		
	Napomena:				Kopija	
	Materijal: POM / ABS	Masa:				
Design by CAD.Lab		Naziv:			Pozicija:	Format: A4
	Mjerilo originala	OKOMITA SPOJNICA			9	Listova: 1
	M 2:1	Crtež broj: 2022-09-00-05				List: 1/1



Broj naziva - code	Projektirao	Datum	Ime i prezime	Potpis	SVEUČILIŠTE SJEVER Proizvodno strojarstvo
	Razradio	05.09.22	Edo Risek		
	Crtao	05.09.22	Edo Risek		
	Pregledao				
ISO - tolerancije	Objekt:			Objekt broj:	
				R. N. broj:	
	Napomena:				Kopija
	Materijal: POM / ABS		Masa:		
Design by CADLab		Naziv:			Pozicija:
	Mjerilo originala	PARALELNA SPOJNICA			12
	M 2:1	Crtež broj: 2022-09-00-06			Format: A4 Listova: 1 List: 1/1



Broj naziva - code	Projektirao	Datum	Ime i prezime	Potpis	SVEUČILIŠTE SJEVER Proizvodno strojarstvo
	Razradio	05.09.22	Edo Risek		
	Crtao	05.09.22	Edo Risek		
	Pregledao				
ISO - tolerancije		Objekt:		Objekt broj:	
				R. N. broj:	
		Napomena:		Kopija	
		Materijal: EN AW-6061	Masa:		
Design by CADLab	Mjerilo originala		Naziv:		Pozicija:
	M 1:1		IZMJENJIVI DISK		14
			Crtež broj: 2022-09-00-04		Format: A4 Listova: 1 List: 1/1



IZJAVA O AUTORSTVU  
I  
SUGLASNOST ZA JAVNU OBJAVU

Završni/diplomski rad isključivo je autorsko djelo studenta koji je isti izradio te student odgovara za istinitost, izvornost i ispravnost teksta rada. U radu se ne smiju koristiti dijelovi tuđih radova (knjiga, članaka, doktorskih disertacija, magistarskih radova, izvora s interneta, i drugih izvora) bez navođenja izvora i autora navedenih radova. Svi dijelovi tuđih radova moraju biti pravilno navedeni i citirani. Dijelovi tuđih radova koji nisu pravilno citirani, smatraju se plagijatom, odnosno nezakonitim prisvajanjem tuđeg znanstvenog ili stručnoga rada. Sukladno navedenom studenti su dužni potpisati izjavu o autorstvu rada.

Ja EDO RIŠEK (ime i prezime) pod punom moralnom, materijalnom i kaznenom odgovornošću, izjavljujem da sam isključivi autor/~~ica~~ završnog/diplomskog (obrisati nepotrebno) rada pod naslovom ODRŽAVANJE UČENJE ZA MICEKOVE SICE PEI ZAMAGUNY (upisati naslov) te da u navedenom radu nisu na nedozvoljeni način (bez pravilnog citiranja) korišteni dijelovi tuđih radova.

Student/ica:  
(upisati ime i prezime)

EDO RIŠEK  
RIŠEK

(vlastoručni potpis)

Sukladno Zakonu o znanstvenoj djelatnosti i visokom obrazovanju završne/diplomske radove sveučilišta su dužna trajno objaviti na javnoj internetskoj bazi sveučilišne knjižnice u sastavu sveučilišta te kopirati u javnu internetsku bazu završnih/diplomskih radova Nacionalne i sveučilišne knjižnice. Završni radovi istovrsnih umjetničkih studija koji se realiziraju kroz umjetnička ostvarenja objavljuju se na odgovarajući način.

Ja EDO RIŠEK (ime i prezime) neopozivo izjavljujem da sam suglasan/~~a~~ s javnom objavom završnog/diplomskog (obrisati nepotrebno) rada pod naslovom ODRŽAVANJE UČENJE ZA MICEKOVE SICE PEI (upisati naslov) čiji sam autor/~~ica~~.

Student/ica:  
(upisati ime i prezime)

EDO RIŠEK  
RIŠEK

(vlastoručni potpis)