

# Certificiranja i kvalifikacija zavarenog spoja prema normi HRN EN ISO 15614-1

---

**Bobičanec, Denis**

**Master's thesis / Diplomski rad**

**2022**

*Degree Grantor / Ustanova koja je dodijelila akademski / stručni stupanj:* **University North / Sveučilište Sjever**

*Permanent link / Trajna poveznica:* <https://um.nsk.hr/um:nbn:hr:122:492205>

*Rights / Prava:* [In copyright](#)/[Zaštićeno autorskim pravom.](#)

*Download date / Datum preuzimanja:* **2024-11-29**



*Repository / Repozitorij:*

[University North Digital Repository](#)





**Sveučilište  
Sjever**

**Diplomski rad br. 079/STR/2022**

**Certificiranja i kvalifikacija zavarenog spoja prema normi  
HRN EN ISO 15614-1**

**Denis Bobičanec, 0786/336D**

Varaždin, studeni 2022.



# Sveučilište Sjever

**Studij strojarstva**

**DIPLOMSKI RAD br. 079/STR/2022**

## **Certificiranja i kvalifikacija zavarenog spoja prema normi HRN EN ISO 15614-1**

**Student:**

Bobičanec Denis, 0786/336D

**Mentor:**

Matija Bušić, doc.dr.sc

Varaždin, studeni 2022

# Prijava diplomskog rada

## Definiranje teme diplomskog rada i povjerenstva

ODJEL	Odjel za strojarstvo		
STUDIJ	diplomski sveučilišni studij Strojstvo		
PRISTUPNIK	Denis Bobičanec	JMBAG	0231028506
DATUM	08.11.2022.	KOLEGIJ	Suvremene proizvodne tehnologije
NASLOV RADA	Certificiranja i kvalifikacija zavarenog spoja prema normi HRN EN ISO 15614-1		
NASLOV RADA NA ENGL. JEZIKU	Certification and qualification of welded joint according to HRN EN ISO 15614-1 standard		

MENTOR	dr.sc. Matija Bušić	ZVANJE	docent
ČLANOVI POVJERENSTVA	1. doc. dr. sc. Zlatko Botak predsjednik povjerenstva		
	2. doc. dr. sc. Matija Bušić, mentor, član povjerenstva		
	3. prof. dr. sc. Živko Kondić, članic povjerenstva		
	4. doc. dr. sc. Tomislav Veliki, zamjenski član povjerenstva		
	5. _____		

## Zadatak diplomskog rada

BROJ	079/STR/2022
OPIS	

U diplomskom radu potrebno je na temelju dostupne literature proučiti norme koje se koriste pri atestaciji i kvalifikaciji postupka zavarivanja. U uvodnom dijelu rada potrebno je detaljno opisati MIG/MAG postupak zavarivanja i njegovu primjenu na čelicima. Zatim je potrebno dati pregled normi koje se odnose na elektro-lučno zavarivanje metalnih materijala. Navesti sve mogućnosti koje norme dozvoljavaju za atestaciju i kvalifikaciju elektro-lučnih postupaka zavarivanja. Definirati izgled i dimenzije ispitnih uzoraka koji se trebaju zavariti pri atestaciji postupka prema normi HRN EN ISO 15614-1. Navesti sva ispitivanja, razorna i nerazorna, koja se provode na zavarenim spojevima pri izradi atesta postupka zavarivanja. Navesti područja valjanosti za pojedine vrste i debljine osnovnog materijala.

U eksperimentalnom dijelu rada opisati atestaciju postupka zavarivanja na stvarnom primjeru iz prakse. Opisati sve parametre zavarivanja, osnovni i dodatni materijal te prikazati ispitivanja zavarenog spoja koja su provedena. O rezultatima ispitivanja potrebno je donijeti vlastiti zaključak. U radu je potrebno navesti svu korištenu literaturu te eventualno dobivenu pomoć.

ZADATAK URUČEN

08.11.2022.



M. Bušić

MARON  
ALISBAINO

Sveučilište  
Sjever



SVEUČILIŠTE  
SIEVER

IZJAVA O AUTORSTVU  
I  
SUGLASNOST ZA JAVNU OBJAVU

~~Završni~~/diplomski rad isključivo je autorsko djelo studenta koji je isti izradio te student odgovara za istinitost, izvornost i ispravnost teksta rada. U radu se ne smiju koristiti dijelovi tuđih radova (knjiga, članaka, doktorskih disertacija, magistarskih radova, izvora s interneta, i drugih izvora) bez navođenja izvora i autora navedenih radova. Svi dijelovi tuđih radova moraju biti pravilno navedeni i citirani. Dijelovi tuđih radova koji nisu pravilno citirani, smatraju se plagijatom, odnosno nezakonitim prisvajanjem tuđeg znanstvenog ili stručnoga rada. Sukladno navedenom studenti su dužni potpisati izjavu o autorstvu rada.

Ja, DENIS BOBICANEC (ime i prezime) pod punom moralnom, materijalnom i kaznenom odgovornošću, izjavljujem da sam isključivi autor/~~ica završnog~~/diplomskog (obrisati nepotrebno) rada pod naslovom ESTIMACIJA I KVALITATIVNA ZAVRŠNA ZAVALA NEM HLU EU ISO 1564-1 te da u navedenom radu nisu na nedozvoljeni način (bez pravilnog citiranja) korišteni dijelovi tuđih radova.

Student/ica:  
(upisati ime i prezime)

  
(vlastoručni potpis)

Sukladno Zakonu o znanstvenoj djelatnosti i visokom obrazovanju ~~završne~~/diplomske radove sveučilišta su dužna trajno objaviti na javnoj internetskoj bazi sveučilišne knjižnice u sastavu sveučilišta te kopirati u javnu internetsku bazu ~~završnih~~/diplomskih radova Nacionalne i sveučilišne knjižnice. Završni radovi istovrsnih umjetničkih studija koji se realiziraju kroz umjetnička ostvarenja objavljuju se na odgovarajući način.

Ja, DENIS BOBICANEC (ime i prezime) neopozivo izjavljujem da sam suglasan/~~na~~ s javnom objavom ~~završnog~~/diplomskog (obrisati nepotrebno) rada pod naslovom ESTIMACIJA I KVALITATIVNA ZAVRŠNA ZAVALA NEM HLU EU ISO 1564-1 čiji sam autor/~~ica~~.

Student/ica:  
(upisati ime i prezime)

  
(vlastoručni potpis)

## **Predgovor**

Zahvaljujem se mentoru doc.dr.sc. Matiji Bušiću na stručnoj pomoći i savjetima tijekom izrade ovog diplomskog rada. Također se zahvaljujem svim profesorima i asistentima odjela sveučilišnog studija strojarstva na suradnji i stečenom znanju. Vjerujem kako ću osvojeno znanje osim u poslovnim prilikama upotrijebiti i na dobrobit cijelog društva.

Na kraju bih se zahvalio svojoj obitelji na velikoj potpori tokom studija, bezgraničnom strpljenju i vjerovanju u mene i moj uspjeh. Hvala Vam na bezgraničnoj ljubavi i strpljenju.

## **Sažetak**

Tema ovog diplomskog rada je “Certificiranje i kvalifikacija zavarenog spoja prema normi HRN EN ISO 15614-1:2017”. Rad se sastoji od teorijskog i eksperimentalnog dijela.

Tehnologija zavarivanja spada u najzastupljeniju tehnologiju spajanja materijala. U teorijskom dijelu opisan je pojam zavarivanja, a veća pozornost pridana je MIG/MAG postupku zavarivanja. Nadalje, naveden je pregled najvažnijih normi u zavarivanju i objašnjen standard HRN EN ISO 15614-1:2017 – Specifikacija i kvalifikacija postupka zavarivanja za metalne materijale – Ispitivanje postupka zavarivanja – 1. dio Elektrolučno i plinsko zavarivanje čelika i elektrolučno zavarivanje nikla i legura nikla .

Nakon objašnjenja standarda, opisana su svojstva čelika S355J2+N i X5CrNi18-10 na kojima se u eksperimentalnom dijelu rada provodi postupak zavarivanja i ispitivanja.

**Ključne riječi:** zavarivanje, HRN EN ISO 15614-1:2017, MAG zavarivanje, zavareni spoj, ispitivanje

## Summary

The topic of this work is: “The certification and qualification of the welded joint according to the standard HRN EN ISO 15614-1:2017”. The work consists of a theoretical and an experimental part.

Welding technology is one of the most common technologies for joining materials. In the theoretical part, the concept of welding is described, and more attention is paid to the MIG/MAG procedure. Furthermore, an overview of the most important standards in welding is given and the HRN EN ISO 15614-1:2017 - Specification and qualification of welding procedures for metallic materials – Welding procedure test – Part 1: Arc and gas welding of steels and arc welding of nickel and nickel alloys standard is explained.

After explaining the standards, the properties of steel S355J2+N and X5CrNi18-10 are described, on which the welding and testing procedure is carried out in the experimental part of the work.

**Keywords:** welding, HRN EN ISO 15614-1:2017, MAG welding, weld seam, testing



# SADRŽAJ

1.	UVOD.....	1
2.	TEHNOLOGIJA ZAVARIVANJA .....	2
2.1	Definicija i općenito.....	2
2.2	MAG postupak.....	4
3.	PREGLED NAJVAŽNIJIH NORMA U ZAVARIVANJU.....	6
4.	SPECIFIKACIJA I KVALIFIKACIJA POSTUPKA ZAVARIVANJA ZA METALNE MATERIJALE.....	9
4.1	Zavarivačka dokumentacija .....	9
4.2	Specifikacija preliminarnog postupka zavarivanja (pWPS) .....	10
4.3	Ispitivanje postupka zavarivanja.....	10
4.4	Ispitni uzorak .....	11
4.4.1	Općenito.....	11
4.5	Oblik i dimenzije ispitnih uzoraka .....	11
4.5.1	Općenito.....	11
4.5.2	Sučeljeni spoj na ploči sa provarom .....	11
4.5.3	Sučeljeni spoj na cijevi sa provarom .....	11
4.5.4	T-spoj.....	11
4.5.5	Spajanje cijevi (grana) .....	11
4.5.6	Zavarivanje ispitnih uzoraka .....	12
4.6	Ispitivanje i testiranje.....	15
4.6.1	Vrsta i opseg ispitivanja .....	15
4.6.2	Položaj i uzimanje uzoraka.....	17
4.6.3	Nerazorna ispitivanja (NDT) .....	20
4.6.4	Razorna ispitivanja .....	20
4.6.5	Kriteriji prihvatljivosti .....	23
4.6.6	Ponovno ispitivanje .....	23
4.7	Raspon kvalifikacija .....	24
4.7.1	Općenito.....	24
4.7.2	Povezano s proizvođačem .....	24
4.7.3	Povezano sa osnovnim materijalom .....	25
4.7.4	Zajedničko svim postupcima zavarivanja.....	30
5.	SVOJSTVA ČELIKA S355J2+N.....	35
6.	SVOJSTVA ČELIKA X5CrNi18-10 .....	37
7.	EKSPERIMENTALNI DIO .....	39
7.1	Opis eksperimentalnog dijela rada .....	39

7.1	Nerazorna ispitivanja zavarenog uzorka.....	42
7.1.1	Vizualno i dimenzijsko ispitivanje zavarenog uzorka.....	43
7.1.2	Ispitivanje penetrantskom metodom.....	44
7.2	Područja pokrivanja za sučeljeni zavar.....	47
8.	ZAKLJUČAK.....	49
9.	LITERATURA.....	50
10.	PRILOZI.....	51

## POPIS SLIKA

Slika 1. Prikaz zavarenog spoja.....	2
Slika 2. Uređaj za MIG/MAG zavarivanje (Welbee P400) [4] .....	4
Slika 3. Ovisnost jakosti struje I, A i brzine dovođenja žice vž [5] .....	5
Slika 4. Utjecaj napona električnog luka U, V na geometriju zavara [3] .....	6
Slika 5. Ispitni uzorak za sučeoni spoj na ploči sa potpunim provarom [9].....	12
Slika 6. Ispitni uzorak za sučeoni spoj na cijevima sa potpunim provarom [9] .....	12
Slika 7. Ispitni uzorak za kutni spoj [9].....	13
Slika 8. Ispitni uzorak za spoj cijevi (grana) [9].....	14
Slika 9. Položaj ispitnih uzoraka za sučeljeni spoj na ploči [9] .....	17
Slika 10. Položaj ispitnih uzoraka za sučeljeni spoj na cijevi [9].....	18
Slika 11. Položaj ispitnih uzoraka na T-spoju [9] .....	19
Slika 12. Položaj ispitnih uzoraka za spoj grane na spoju cijevi [9] .....	19
Slika 13. Opća podjela čelika prema namjeni [11].....	35
Slika 14. Označavanje konstrukcijskih čelika prema EN 10027-1 [11].....	36
Slika 15. Označavanje legiranih čelika prema kemijskom sastavu [11] .....	37
Slika 16. Izgled i dimenzija sučeljenog spoja dviju ploča.....	39
Slika 17. Prelimnarna specifikacija postupka zavarivanja – pWPS .....	41
Slika 18. Provedba vizualne kontrole na zavarenom spoju sučeljenog zavara .....	43
Slika 19. Čišćenje površine zavara .....	45
Slika 20. Penetranti (čistač, penetrant, razvijač) .....	45
Slika 21. Nanesen crveni penetrant na zavareni spoj .....	46
Slika 22. Nanesen razvijač na zavareni spoj koji je bez indikacija .....	46
Slika 23. Položaji zavarivanja [13].....	48

## POPIS TABLICA

Tablica 1. Za razinu 1 – Ispitivanje i testiranje ispitnih uzoraka [9] .....	15
Tablica 2. Za razinu 2 – Ispitivanje i testiranje ispitnih uzoraka [9] .....	16
Tablica 3. Dopuštene maksimalne vrijednosti tvrdoće (HV 10) [9].....	16
Tablica 4. Kriteriji prihvatljivosti [9] .....	23
Tablica 5. Raspon kvalifikacije za grupe i podgrupe čelika a,b,c [9].....	25
Tablica 6. Raspon kvalifikacije za legure nikla i grupe čelike legiranih niklom [9].....	27
Tablica 7. Područje kvalifikacija za debljinu sučeljenog zavora i debljinu depozita metala zavora .....	29
Tablica 8. Za razinu 2: Područje kvalifikacije za debljinu materijala i debljinu depozita kutnog zavora [9] .....	29
Tablica 9. Za razinu 2: Područje kvalifikacije za promjere cijevi i spoj grana [9].....	30
Tablica 10. Kemijski sastav čelika S355J2+N .....	36
Tablica 11. Kemijski sastav čelika X5CrNi18-10 .....	38
Tablica 12. Zahtjevi za ispitivanje ispitnih uzoraka sučeljenog spoja sa provarom [9] .....	40
Tablica 13. Zapis zavarivanja tokom provedbe postupka .....	42
Tablica 14. Kriteriji prihvatljivosti na zavarenom spoju [9] .....	44
Tablica 15. Područje kvalifikacije za sučeljeni spoj.....	47

## POPIS KRATICA

ISO – međunarodna norma

EN – europska norma

HRN – hrvatska norma

IEC – međunarodno elektrotehničko povjerenstvo

CEN – europski odbor za normizaciju

CENELEC – europski odbor za elektrotehničku normizaciju

ETSI – europski institute za telekomunikacijske norme

ZT – zona taljenja

ZUT – zona utjecaja topline

MAG – Metal Inert Gas (*metal inertan plin*)

MIG – Metal Aktiv Gas (*metal aktivni plin*)

135 – MAG postupak zavarivanja

WPS – specifikacija postupak zavarivanja

pWPS – specifikacija preliminarnog postupak zavarivanja

WPQR – kvalifikacija postupak zavarivanja

NDT – Non-Destructive Testing (*ispitivanje bez razaranja*)

BW – Butt Weld (*sučeljeni zavar*)

FW – Fillet Weld (*kutni zavar*)

HV – tvrdoća prema Vickersovoj metodi

OM – osnovni materijal

DM – dodatni materijal

ASME – The American Society of Mechanical Engineers (Američka udruga inženjera strojarstva)

VT – vizualna kontrola

PT – ispitivanje penetrantima

S - konstrukcijski čelik

N - normaliziran

J2 - vrijednost udarnog rada loma od 27 J pri - 20°C

CrNi - čelik je legiran sa Cr i Ni

DC - istosmjerna električna struja

## POPIS OZNAKA

Oznaka	Opis	Jedinica
I	jakost električne struje	A
U	napon	V
$V_{\dot{z}}$	brzina žice	m/min
$V_z$	brzina zavarivanja	mm/min
$R_{p0,2}$	konvecionalna granica razvlačenja	$N/mm^2$
SKŽ	slobodni kraj žice	mm
a	duljina	mm
b	duljina	mm
t	debljina materijala	mm
D	promjer cijevi	mm
$\alpha$	kut	°
s	debljina depozita	mm
Q	unos topline	$kJ/mm$
T	temperatura	K
$R_e$	granica razvlačenja	MPa
$R_m$	vlačna čvrstoća	MPa

## 1. UVOD

Zavarivanje je najrašireniji postupak spajanja, toliko sveprisutan u svakodnevici da je neophodno provođenje samog postupka zavarivanja na adekvatan i kvalitetan način. Standard HRN EN ISO 15614-1:2017, koji je obrađen u radu, daje smjernice za postupak zavarivanja, definira ispitivanja koja se moraju provoditi, čime se utvrđuje je li zavarivanje izvedeno na prihvatljiv način.

U radu je objašnjen standard HRN EN ISO 15614-1:2017 – Specifikacija i kvalifikacija postupka zavarivanja za metalne materijale – Ispitivanje postupka zavarivanja – 1. dio Elektrolučno i plinsko zavarivanje čelika i elektrolučno zavarivanje nikla i legura nikla. Specificirani su ispitni uzorci na kojima se provodi postupak zavarivanja, navedeni različiti spojevi zavara te objašnjena područja pokrivanja, odnosno u kojim okvirima se može obavljati postupak zavarivanja nakon pozitivno ocijenjene kvalifikacije postupka zavarivanja. Definirana su mjesta uzimanja ispitnih uzoraka i ispitivanja koja se moraju provesti na uzorcima i kriterij prihvatljivosti grešaka na zavarenom spoju.

U eksperimentalnom dijelu rada provodi se kvalifikacija postupka zavarivanja na sučeljenom spoju čelika S355 J2+N i X5CrNi18-10. Najprije su opisana svojstva čelika, a zatim se provodi ispitivanje zavara čime se utvrđuje kvaliteta zavarenog spoja.

Kvalifikacija postupka zavarivanja koja se provodi u poduzeću ostaje u trajnom vlasništvu i vrijedi za poduzeće u kojem se obavlja postupak zavarivanja, te nema vremensko ograničenje.

## 2. TEHNOLOGIJA ZAVARIVANJA

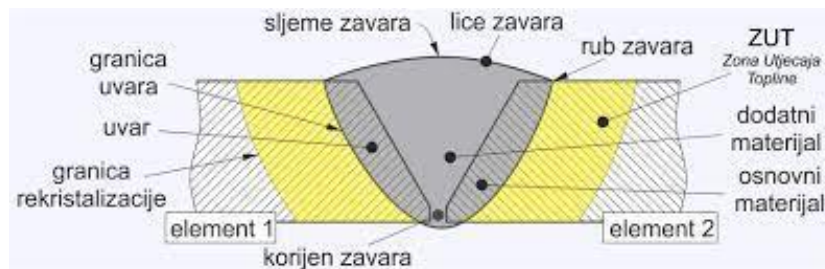
### 2.1 Definicija i općenito

Različiti autori daju različite definicije jedne od temeljnih grana strojarstva, no sve se svode na postupak spajanja materijala stvaranjem zone spoja- dovedenog u tekuće ili plastično stanje, mjesta na kojem je došlo do strukturnih promjena te nastanka novog spoja, čija svojstva ovise o vrsti osnovnog i dodatnog materijala kao i o samom postupku zavarivanja. [1]

Tehnike spajanja materijala mogu se podijeliti u dvije skupine:

1. Rastavljivo spajanje:
  - vijak i matica
  - klin
  - pero
  - zatic
  - stezni spoj
2. Nerastavljivo spajanje:
  - zavarivanje
  - lemljenje
  - lijepljenje
  - spajanje s deformiranjem materijala

Iz zadnje podjele vidljivo je da zavarivanje spada u nerastavljivo spajanje materijala. Zavarivanje je spajanje dvaju ili više, istorodnih ili raznorodnih materijala, taljenjem ili pritiskom, sa ili bez dodavanja dodatnog materijala, na način da se dobije homogeni zavareni spoj. Zavar čine osnovni materijal, materijal zavara, zona utjecaja topline (vidi sliku 1). Zavar može nastati taljenjem osnovnog i dodatnog materijala ili pritiskom omekšanog osnovnog materijala (jednog ili više njih). [1]



Slika 1. Prikaz zavarenog spoja [14]



Zavarivati se mogu različiti materijali: metali, kovine, polimeri, drvo, staklo. Uglavnom se zavaruju srodni materijali (materijali sličnih svojstava i iste vrste; npr. metal i metal, polimer i polimer, itd.) koji imaju približno jednaku temperaturu taljenja, no mogu se zavarivati i različiti materijali. Zavarivanjem nastaje nerastavljivi spoj, a to znači da je za rastavljanje dijelova koji su zavareni potrebno njihovo prisilno razdvajanje uz razaranje spoja. Zavarivanje se primjenjuje za spajanje nosivih strojnih dijelova i raznih konstrukcija, posebno za pojedinačne izvedbe. Zbog napretka tehnologije, zavarivanje se sve više primjenjuje u mnogim proizvodnim procesima, a zahvaljujući istraživanjima i poboljšanjima svojstava materijala, moguće je postići visoka mehanička svojstva zavara. Ponekad su ta svojstva čak i bolja od svojstava osnovnog materijala. Zavarivanje se može izvoditi na različitim lokacijama, od radionice do svemira, pa čak i pod vodom. Kao izvor energije može se koristiti mlaz vrućeg plina, električni luk, mlaz elektrona ili iona u vakuumu, laser, električna struja, trenje, ultrazvuk. [2]

Kako je zavarivanje nerastavljivo spajanje materijala, vrlo je bitna kvaliteta samog zavara. Puno različitih faktora utječe na čvrstoću zavara i materijala oko njega:

- odabir postupka zavarivanja
- količina i koncentracija ulazne topline
- zavarljivost osnovnog materijala
- dodatni materijal
- geometrija zavarenog spoja
- međudjelovanje svih faktora

Značajniji je razvoj zavarivanja u Hrvatskoj dosegao iza Drugog svjetskog rata, kada je realizirano nekoliko većih objekata od kojih svakako valja spomenuti zavareni cestovni most preko rijeke Save, koji ujedno predstavlja prvi veći uspješno zavareni most u svijetu, u opticaju i danas. Montiran je od strane tvrtke Đuro Đaković iz Slavenskog Broda. Opseg zavarivanja samo na jednom objektu može biti velik, npr. jedan brod tanker nosivosti od 82.000 tona, zavaruje se 261 km kutnih spojeva i 11 km sučeljenih spojeva. Na postrojenjima termoelektrana ili nuklearnih elektrana kao i rafinerija nafte, ima po 10 000 do 100 000 zavarenih spojeva cijevi pod tlakom. Dovoljno je da samo jedan zavar otkáže zbog loma, pukotine, poroznosti, pa da dođe do skupnog zastoja ili katastrofalnog oštećenja s teškim posljedicama za ljude ili imovinu. [2]

## 2.2 MAG postupak

Elektrolučno zavarivanje taljivom elektrodom u zaštitnoj atmosferi inertnog, odnosno aktivnog plina, ili skraćeno MIG/MAG postupak, jedan je od najzastupljenijih postupaka zavarivanja taljenjem u današnjoj metaloprerađivačkoj industriji. Njegova službena oznaka prema EN ISO 4063:2012 jest 131 za MIG, odnosno 135 za MAG. [3]

Kod MIG/MAG postupka postoje 4 glavna načina prijenosa metala:

- kratki spoj  
(često se primjenjuje, pogodno je za zavarivanje tanjih limova, koristi se manja unesena energija, zavarivanje u prisilnim položajima)
- prijelazni (mješoviti) luk
- štrcajući luk  
(koristi se kod debljih materijala, veća učinkovitost)
- impulsno zavarivanje  
(„prijenos kapljice metala po impulsu“) [3]

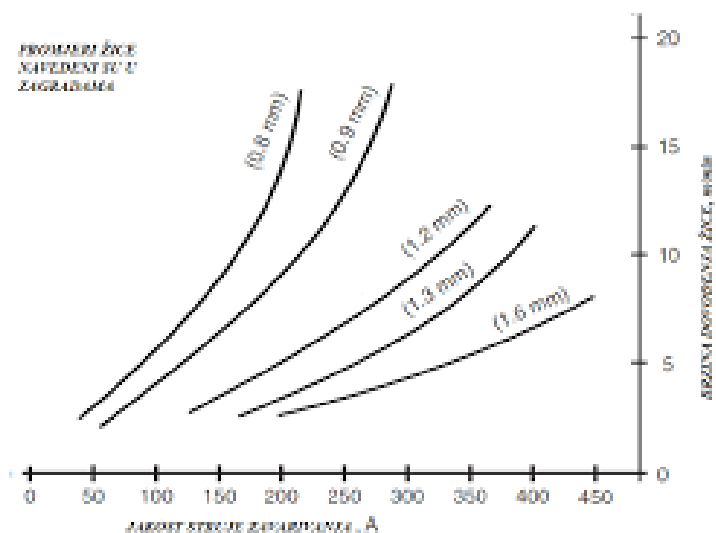


Slika 2. Uređaj za MIG/MAG zavarivanje (Welbee P400) [4]

Kod MIG/MAG zavarivanja postoji nekoliko parametra koji se mijenjaju u svrhu promjene oblika i kvalitete zavarenog spoja:

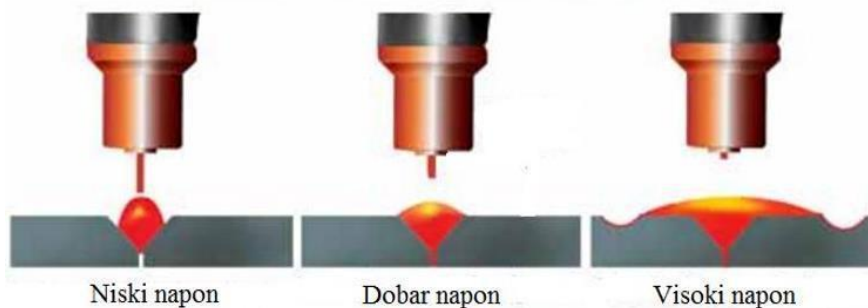
- jakost električne struje  $I, A$
- napon zavarivanja  $U, V$
- brzina žice  $v_z, m/min$
- brzina zavarivanja  $v_z, mm/min$
- slobodni kraj žice (SKŽ), mm [3]

Jakost struje definira kako se rastaljena žica prenosi na metal, stabilnost električnog luka, penetraciju materijala, nadvišenje zavara, brzinu zavarivanja. Jakost struje i brzina dovođenja žice  $v_z$  usko su povezane i one utječu na količinu rastaljenog metala u jedinici vremena (slika 3). Penetracija i unos topline također su povezane sa jakosti struje. [1]



Slika 3. Ovisnost jakosti struje  $I, A$  i brzine dovođenja žice  $v_z$  [5]

Napon električnog luka  $U, V$  utječe na geometrijski oblik zavara, definira dubinu penetracije, širini i veličinu zavarenog spoja (slika 4). Dakle veći napon daje dulji i širi električni luk, ali se pritom smanjuje dubina penetracije i obrnuto. [1]



Slika 4. Utjecaj napona električnog luka  $U$ ,  $V$  na geometriju zavara [3]

Slobodan kraj žice povećava se ili smanjuje primicanje gorionika mjestu zavarivanja i povezan je sa jakosti struje, ako imamo veći slobodan kraj žice manja je jakost struje, i obrnuto. [1]

### 3. PREGLED NAJVAŽNIJIH NORMA U ZAVARIVANJU

Norma je sporazumno ustanovljen dokument, odobren od mjerodavnog tijela, koji za opću uporabu daje pravila, upute, značajke djelovanja, te time jamči najviši stupanj usklađenosti u danim uvjetima. U tehničkoj su primjeni predmeti normiranja proizvodi, postupci ili usluge. Prema tijelima koja su donijela normu i područjima primjene razlikuju se međunarodne norme (ISO), europske norme (EN) i nacionalne norme. Hrvatska norma (zakonom zaštićeni naziv i znak HRN) je ona norma koju je prihvatilo hrvatsko nacionalno normirno tijelo, te je dostupna javnosti. [6]

Hrvatski zavod za norme je član:

- međunarodne organizacije za normizaciju (ISO)
- međunarodnog elektrotehničkog povjerenstva (IEC)
- europskog odbora za normizaciju (CEN)
- Europskog odbora za elektrotehničku normizaciju (CENELEC)
- Europskog instituta za telekomunikacijske norme (ETSI) [7]

Najvažnije norme kod zavarivanja:

HRN EN ISO 15614-1:2019

Specifikacija i kvalifikacija postupaka zavarivanja za metalne materijale - Ispitivanje postupka zavarivanja -- 1. dio: Elektrolučno i plinsko zavarivanje čelika i elektrolučno zavarivanje nikla i legura nikla

HRN EN ISO 15614-2:2007

Specifikacija i kvalifikacija postupaka zavarivanja za metalne materijale - Ispitivanje postupka zavarivanja - 2. dio: Elektrolučno zavarivanje aluminija i njegovih legura

HRN EN ISO 15614-7:2019

Specifikacija i kvalifikacija postupaka zavarivanja za metalne materijale - Ispitivanje postupka zavarivanja - 7. dio: Navarivanje

HRN EN ISO 15609-1:2019

Specifikacija i kvalifikacija postupaka zavarivanja za metalne materijale - Specifikacija postupka zavarivanja - 1. dio: Elektrolučno zavarivanje

HRN EN ISO 15613:2008

Specifikacija i kvalifikacija postupaka zavarivanja za metalne materijale - Kvalifikacija pri pokusnome zavarivanju

HRN EN ISO 9606-1:2017

Provjera osposobljenosti zavarivača -- Zavarivanje taljenjem - 1. dio: Čelici

HRN EN ISO 14731:2019

Koordinacija zavarivanja - Zadaci i odgovornosti

HRN EN 1011-1:2009

Zavarivanje - Preporuke za zavarivanje metalnih materijala - 1. dio: Opće smjernice za elektrolučno zavarivanje

ISO 18491:2015

Zavarivanje i srodni postupci – Smjernice za mjerenja unosa energije pri zavarivanju

HRN EN ISO 14341:2020

Dodatni i potrošni materijali za zavarivanje - Žičane elektrode i depoziti za elektrolučno zavarivanje metalnom taljivom elektrodom u zaštiti plina za nelegirane i sitnozrnate čelike – Razredba

HRN EN ISO 5817:2014

Zavarivanje - Zavareni spojevi nastali taljenjem u čeliku, niklu, titanu i njihovim legurama (osim zavarivanja elektronskim snopom i laserom) - Razina kvalitete s obzirom na nepravilnosti

HRN EN ISO 6520-1:2008

Zavarivanje i srodni procesi - Razredba geometrijskih nepravilnosti u metalnim materijalima - 1. dio: Zavarivanje taljenjem

HRN EN ISO 9692-1:2013

Zavarivanje i srodni postupci - Vrste pripreme spoja - 1. dio: Ručno elektrolučno zavarivanje, MIG/ MAG zavarivanje, plinsko zavarivanje, TIG zavarivanje i zavarivanje čelika elektronskim snopom

HRN EN ISO 9712:2022

Nerazorno ispitivanje -- Kvalifikacija i certifikacija NDT osoblja

HRN EN ISO 17635:2017

Nerazorno ispitivanje zavara - Opća pravila za metalne materijale

HRN EN ISO 3452-2:2021

Nerazorno ispitivanje - Ispitivanje penetrantima - 2. dio: Ispitivanje penetrantnih materijala

HRN EN ISO 17638:2016

Nerazorno ispitivanje zavarenih spojeva - Ispitivanje magnetnim česticama

HRN EN ISO 17640:2018

Nerazorno ispitivanje zavara - Ultrazvučno ispitivanje - Tehnike, razine ispitivanja i ocjenjivanje

HRN EN ISO 17663:2010

Zavarivanje -- Zahtjevi za kvalitetu toplinske obrade u vezi sa zavarivanjem i srodnim postupcima

HRN EN ISO 9013:2017

Toplinsko rezanje - Razredba rezova - Geometrijska specifikacija proizvoda i dopuštena odstupanja kvalitete

HRN EN ISO 17658:2015

Zavarivanje - Nepravilnosti rezova pri plinskome rezanju, rezanju laserskim snopom i rezanju plazmom

HRN EN ISO 6947:2019

Zavarivanje i srodni postupci - Položaji pri zavarivanju

HRN EN ISO 2553:2019

Zavarivanje i srodni postupci - Simbolički prikaz na crtežima - Zavareni spojevi

EN ISO 13920:1999

Zavarivanje - Opća dopuštena odstupanja za zavarene konstrukcije - Dimenzije za dužine i kutove – Oblik i položaj [7]

## **4. SPECIFIKACIJA I KVALIFIKACIJA POSTUPKA ZAVARIVANJA ZA METALNE MATERIJALE**

### **4.1 Zavarivačka dokumentacija**

Zavarivačka dokumentacija omogućuje sukladnost sa zahtjevima kupca. Svrha dokumentacije je olakšano upravljanje kvalitetom te nam pomaže kod provođenja procesa zavarivanja unutar organizacije. Izrada dokumentacije ovisi o vrsti i veličini organizacije, složenosti procesa, vrsti proizvoda i usluga i zahtjevima kupaca.

Zavarivačka dokumentacija o kvaliteti uključuje [8]

- zapis zahtjeva
- atest materijala
- atest dodatnog materijala
- specifikaciju postupka zavarivanja (WPS)
- evidenciju o održavanju opreme
- kvalifikaciju postupka zavarivanja (WPQR)
- certifikat kvalifikacije zavarivača

WPS (eng. *Welding procedure specification*) ili SPZ (hrv. *Specifikacija postupka zavarivanja*) je dokument koji mora sadržavati propisane elemente prema HRN EN ISO 15609-1, te dokument služi kao uputa zavarivanja. Dokument se mora nalaziti uz radna mjesta zavarivača, poslovođe zavarivanja i inženjera zavarivanja. Izrađeni WPS ima neograničeno važenje uz uvjet da se ne mijenjaju uvjeti pod kojima je izrađen WPQR.

WPQR (eng. *Welding procedure qualification record*) je kvalifikacija postupka zavarivanja ili kraće atest postupka koji se izvodi pod točno određenim uvjetima (parametri zavarivanja, položaj zavarivanja, postupak zavarivanja, vrsta osnovnog i dodatnog materijala, temperature predgrijavanja, međuprolaza i drugi podaci vezani za tehnologiju i uvjete zavarivanja). Sastavni dio WPQR-a su i kontrole zavarenog ispitnog uzorka gdje je dokazana kvaliteta zavarenog spoja. [8]

## **4.2 Specifikacija preliminarnog postupka zavarivanja (pWPS)**

Specifikacija preliminarnog postupka zavarivanja ili kraće pWPS je postupak koji specificira kako treba zavariti ispitni komad za kvalifikaciju postupka zavarivanja. Preliminarna specifikacija postupka zavarivanja mora biti pripremljena u skladu s HRN EN ISO 15609-1:2019 ili HRN EN ISO 15609-2:2019.

## **4.3 Ispitivanje postupka zavarivanja**

Zavarivač ili operater zavarivanja koji na odgovarajući način i u skladu sa ovim dokumentom provodi ispitivanje postupka kvalificiran je prema relevantnom nacionalnom/međunarodnom standardu koji se primjenjuje.



## **4.4 Ispitni uzorak**

### **4.4.1 Općenito**

Zavareni spoj na koji će se postupak zavarivanja odnositi u proizvodnji mora biti izveden prema dimenzijama standardnog ispitnog uzorka. Ako se zahtijeva standardom, smjer valjanja ploče mora biti označen na ispitnom uzorku, kada je potrebno na ispitnom uzorku provesti ispitivanje udara u zoni utjecaja topline (ZUT) i navesti u izvješću.

## **4.5 Oblik i dimenzije ispitnih uzoraka**

### **4.5.1 Općenito**

Duljina ili broj ispitnih uzoraka moraju biti dovoljni da se omogući obavljanje svih potrebnih ispitivanja. Da bi se to omogućilo, mogu se pripremiti dodatni ili duži ispitni uzorci od minimalne veličine za dodatno i/ili ponovno ispitivanje uzoraka (vidi 4.6.6)

Za sve ispitne uzorke osim cijevne spojeve (vidi sliku 8) i T-spojeva (T- sučeljeni ili kutni zavar, vidi sliku 7), debljina materijala ( $t$ ) i promjer ( $D$ ) moraju biti isti za obje ploče i cijevi uzorka koji se zavaruje.

### **4.5.2 Sučeljeni spoj na ploči sa provarom**

Ispitni uzorak mora biti pripremljen prema slici 5.

### **4.5.3 Sučeljeni spoj na cijevi sa provarom**

Ispitni uzorak mora biti pripremljen prema slici 6.

### **4.5.4 T-spoj**

Ispitni uzorak mora biti pripremljen prema slici 7. Ovaj ispitni uzorak se odnosi na sučeljene ili kutne zavare koji su potpuno provareni.

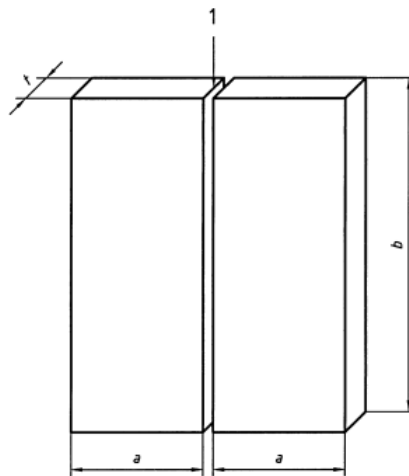
### **4.5.5 Spajanje cijevi (grana)**

Za razinu 1: Nije potreban poseban ispitni uzorak

Za razinu 2: Ispitni uzorak mora biti pripremljen prema slici 8. Kut  $\alpha$  je minimalno jedan koji se koristi u proizvodnji. Ovaj ispitni uzorak odnosi se na potpuno provarene spojeve i za kutne spojeve.

#### 4.5.6 Zavarivanje ispitnih uzoraka

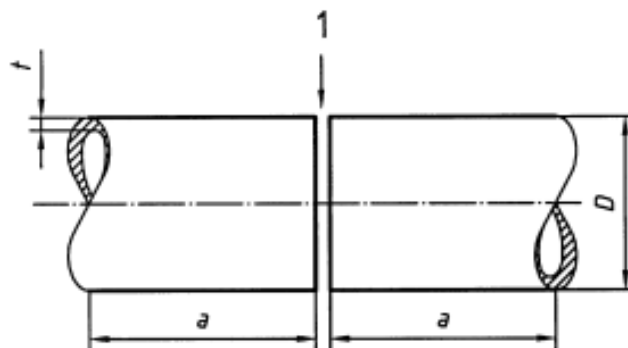
Priprema i zavarivanje ispitnih uzoraka mora se provoditi u skladu sa pWPS-om. Položaj zavarivanja i ograničenja za kut nagiba i rotacije ispitnog uzorka mora biti u skladu sa HRN EN ISO 6947:2019. Ako se zavari moraju spojiti u završni spoj, moraju se uključiti u testni uzorak. Zavarivanje i ispitivanje ispitnog uzorka mora provoditi ispitivač ili ispitno tijelo.



Slika 5. Ispitni uzorak za sučeonu spoj na ploči sa potpunim provarom [9]

Oznake na slici:

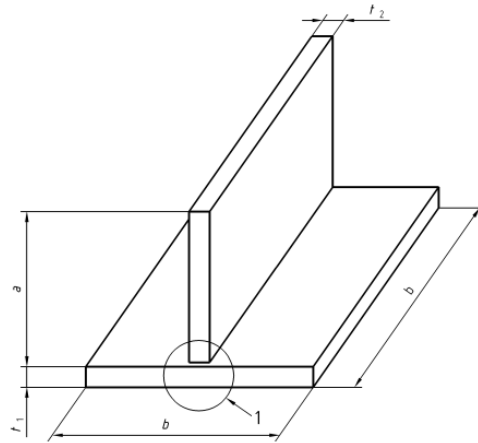
- 1 Priprema i položaj uzorka je detaljno opisano u pWPS-u
- a minimalna dimenzija 150 mm
- b minimalna dimenzija 350 mm
- t debljina materijala



Slika 6. Ispitni uzorak za sučeonu spoj na cijevima sa potpunim provarom [9]

Oznake na slici:

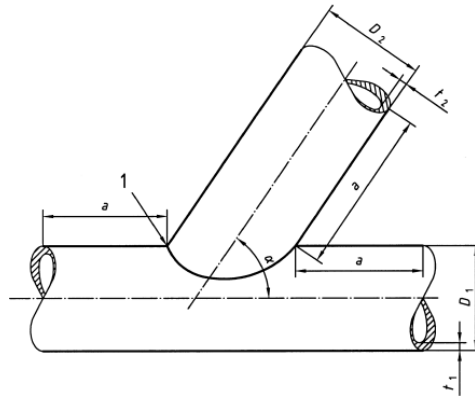
- 1 Priprema i položaj uzorka je detaljno opisano u pWPS-u
- a minimalna dimenzija 150 mm
- D vanjski promjer cijevi
- t debljina materijala



Slika 7. Ispitni uzorak za kutni spoj [9]

Oznake na slici:

- 1 Priprema i položaj uzorka je detaljno opisano u pWPS-u
- a minimalna dimenzija 150 mm
- b minimalna dimenzija 350 mm
- $t_1, t_2$  debljina materijala



Slika 8. Ispitni uzorak za spoj cijevi (grana) [9]

Oznake na slici:

- 1 Priprema i položaj uzorka je detaljno opisano u pWPS-u
- $\alpha$  kut spoja grane
- a minimalna dimenzija 150 mm
- $D_1$  Vanjski promjer glavne cijevi
- $D_2$  Vanjski promjer cijevi grane
- $t_1$  debljina stijenke glavne cijevi
- $t_2$  debljina stijenke grane cijevi

## 4.6 Ispitivanje i testiranje

### 4.6.1 Vrsta i opseg ispitivanja

Za razinu 1: Vrsta i opseg ispitivanja moraju biti u skladu sa zahtjevima iz tablice 1. Ako se prema specifikaciji zahtjeva ispitivanje udarne ranje loma, ispitivanje tvrdoće ili nerazorno ispitivanje provodi se i ocjenjuje prema zahtjevima razine 2, osim ako nije drugačije navedeno u zahtjevima.

Za razinu 2: Vrsta i opseg ispitivanja moraju biti u skladu sa zahtjevima tablice 2.

Zahtjevi mogu specificirati dodatna testiranja, npr.:

- vlačno ispitivanje
- test savijanja
- korozijsko ispitivanje
- kemijska analiza
- mikro ispitivanje
- određivanje delta ferita
- ispitivanje tvrdoće
- test na križnom spoju
- ispitivanje žilavosti
- nerazorna ispitivanje (NDT)

*Tablica 1. Za razinu 1 – Ispitivanje i testiranje ispitnih uzoraka [9]*

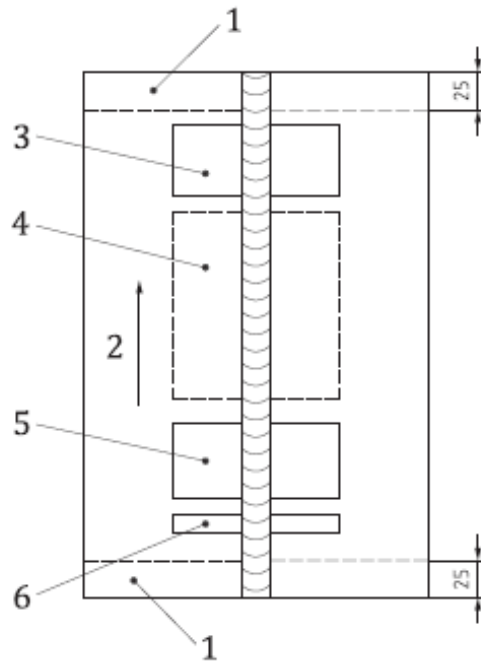
<b>Ispitni uzorak</b>	<b>Vrsta ispitivanja</b>	<b>Opseg ispitivanja</b>	<b>Fusnote</b>
Sučeljeni spoj sa provarom – slika 5 i 6	Vizualno ispitivanje	100 %	a
	Vlačno ispitivanje	2 primjerka	
	Ispitivanje poprečnog savijanja	4 primjerka	
Kutni zavar – slika 7	Vizualno ispitivanje	100 %	b
	Makro ispitivanje	2 primjerka	
a za ispitivanje savijanjem, vidi 4.6.4.2 b ako se prema standardu zahtijevaju mehanička svojstva, moraju se ispitati u skladu s tim. Ako je potreban dodatni ispitni uzorak, dimenzije moraju biti dovoljne da omoguće ispitivanje mehaničkih svojstva. Za dodatni ispitni uzorak, raspon parametra zavarivanja, grupa osnovnog materijala, dodatni materijal i toplinska obrada moraju biti isti.			

Tablica 2. Za razinu 2 – Ispitivanje i testiranje ispitnih uzoraka [9]

Ispitni uzorak	Vrsta ispitivanja	Opseg ispitivanja	Fusnote
Sučeljeni spoj sa provarom – slika 1 i 2	Vizualno ispitivanje	100 %	-
	Radiografija ili ultrazvuk	100 %	a
	Otkrivanje pukotina na površini	100 %	b
	Vlačno ispitivanje	2 primjerka	-
	Ispitivanje poprečnog savijanja	4 primjerka	c
	Ispitivanje žilavosti	2 primjerka	d
	Ispitivanje tvrdoće	potrebno	e
	Makro ispitivanje	1 primjerak	-
T- spoj sa provarom – slika 3 Spoj grana sa provarom – slika 4	Vizualno ispitivanje	100 %	-
	Otkrivanje pukotina na površini	100 %	b
	Radiografija ili ultrazvuk	100 %	a, g
	Ispitivanje tvrdoće	potrebno	e
	Makro ispitivanje	2 primjerka	-
Kutni spoj – slika 3 i 4	Vizualno ispitivanje	100 %	-
	Otkrivanje pukotina na površini	100 %	b
	Ispitivanje tvrdoće	potrebno	e
	Makro ispitivanje	2 primjerka	-
a – ultrazvučno ispitivanje ne smije se upotrebljavati za $t < 8$ mm i ne za grupe materijala 8,10,41 do 48			
b – dostupne zavarene površine: ispitivanje penetrantom ili ispitivanje magnetskim česticama. Za nemagnetne materijale penetrantsko ispitivanje.			
c – za ispitivanje savijanjem, vidi 4.6.4.2			
d – jedan uzorak u metalu zavara i jedan uzorak u ZUT-u za ispitivanje žilavosti za limove $\geq 12$ mm debljine. Primjenjeni standardi mogu zahtijevati ispitivanje žilavosti pri debljini manjoj od 12 mm. Temperatura testiranja se izabire od strane proizvođača prema zahtjevima iz standarda. Za dodatne testove, vidi 4.6.4.4			
e – nije potrebno za osnovne materijale: podgrupa 1.1, grupa 8 i 41 do 48 i različiti spojevi između ovih grupa, osim za različite spojeve između grupe 1.1 i grupe 8.			
f - ako se prema standardu zahtijevaju mehanička svojstva, moraju se ispitati u skladu s tim. Ako je potreban dodatni ispitni uzorak, dimenzije moraju biti dovoljne da omoguće ispitivanje mehaničkih svojstva. Za dodatni ispitni uzorak, raspon parametra zavarivanja, grupa osnovnog materijala, dodatni materijal i toplinska obrada moraju biti isti.			
g – za vanjske promjere $\leq 50$ mm nije potrebno ultrazvučno ispitivanje, ali je potrebno radiografsko ispitivanje pod uvjetom da će navedeno ispitivanje dati važeće rezultate. Za vanjske promjere $> 50$ mm i gdje nije moguće izvesti ultrazvučno ispitivanje, provodi se radiografsko ispitivanje pod uvjetom da će navedeno ispitivanje dati važeće rezultate.			

#### 4.6.2 Položaj i uzimanje uzoraka

Ispitni uzorci moraju se uzeti u skladu sa slikama 9, 10, 11 i 12. Mjesto uzimanja uzoraka za ispitivanje tvrdoće i žilavosti mora biti u skladu sa 4.7.4.2. Prihvatljivo je uzeti uzorke izbjegavajući područja koja imaju nesavršenosti unutar granica prihvatljivosti prihvaćene NDT metode.

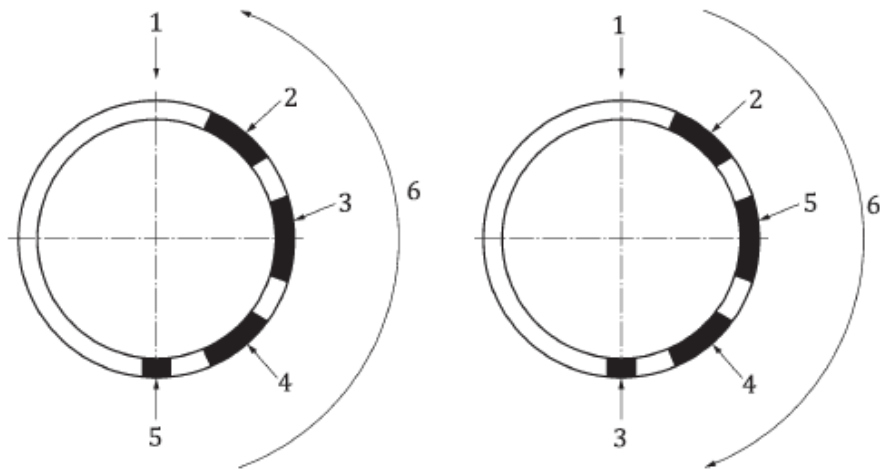


Slika 9. Položaj ispitnih uzoraka za sučeljeni spoj na ploči [9]

Oznake na slici:

- 1 odbacuje se 25 mm
- 2 smjer zavarivanja
- 3 područje za:
  - 1 uzorak za vlačno ispitivanje
  - ispitivanje uzorka na savijanje
- 4 područje za:
  - udar i dodatni uzorci ako su potrebni

- 5 područje za:
- 1 uzorak za vlačno ispitivanje
  - ispitivanje uzorka na savijanje
- 6 područje za:
- 1 uzorak za makro ispitivanje
  - 1 uzorak za ispitivanje tvrdoće

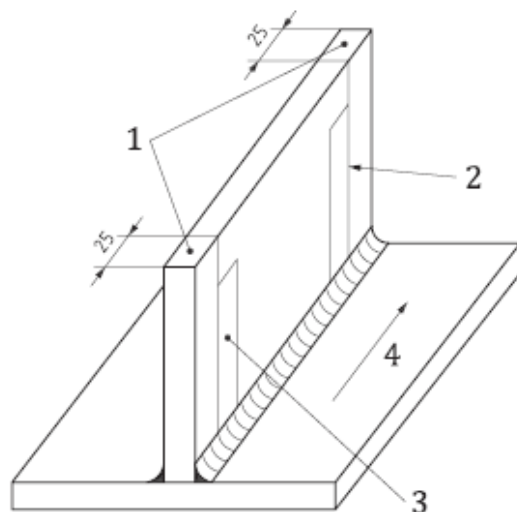


Slika 10. Položaj ispitnih uzoraka za sučeljeni spoj na cijevi [9]

Oznake na slici:

- 1 kraj zavora
- 2 područje za:
- 1 uzorak za vlačno ispitivanje
  - ispitivanje uzorka na savijanje
- 3 područje za:
- udar i dodatni uzorci ako su potrebni
- 4 područje za:
- 1 uzorak za vlačno ispitivanje
  - ispitivanje uzorka na savijanje
- 5 početak zavarivanja, područje za:
- 1 uzorak za makro ispitivanje
  - 1 uzorak za ispitivanje tvrdoće (uzet od početka zavarivanja)
- 6 Smjer zavarivanja

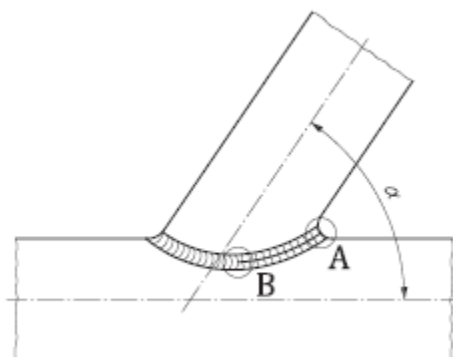




Slika 11. Položaj ispitnih uzoraka na T-spoju [9]

Oznake na slici:

- 1 odbacuje se 25 mm
- 2 uzorak za makro ispitivanje
- 3 uzorak za makro i uzorak za ispitivanje tvrdoće
- 4 smjer zavarivanja



Slika 12. Položaj ispitnih uzoraka za spoj grane na spoju cijevi [9]

Oznake na slici:

- A. uzorak za makro i uzorak za ispitivanje tvrdoće (u položaju A)
- B. uzorak za makro ispitivanje (položaj B)
- $\alpha$  kut grane spoja

### **4.6.3 Nerazorna ispitivanja (NDT)**

Sva ispitivanja bez razaranja u skladu s 4.6.1 moraju se provesti na ispitnim uzorcima prije rezanja ispitnih uzoraka. Krajevi koji se odbacuju (vidi sliku 9 i 11) ne uzimaju se u obzir za NDT. Svaka navedena toplinska obrada nakon zavarivanja mora biti završena prije nerazornog ispitivanja. Za materijale koji su osjetljivi na pucanje uzrokovane vodikom nerazorno ispitivanje treba odgoditi. Ovisno o geometriji spoja, materijalima i uvjetima za rad, NDT se provodi prema zahtjevima iz tablice 1 i 2 u skladu s HRN EN ISO 17637:2017 (vizualno ispitivanje), HRN EN ISO 17636-1:2022 ili HRN EN ISO 17636-2:2022 (radiografsko ispitivanje), HRN EN ISO 17640:2018 (ultrazvučno ispitivanje), HRN EN ISO 3452-1:2021 (penetrantsko ispitivanje) i HRN EN ISO 17638:2016 (ispitivanje magnetskim česticama). Razine prihvatljivosti moraju biti u skladu sa 4.6.5.

### **4.6.4 Razorna ispitivanja**

#### ***4.6.4.1 Vlačno ispitivanje***

Uzorci i ispitivanje za vlačno ispitivanje sučeljenog spoja moraju biti u skladu sa HRN EN ISO 4136. Ispitivanje će predstavljati cijelu debljinu uzorka, osim ako je potrebno da se dobiju uzorci sa paralelne strane. Za cijevi  $> 50$  mm vanjskog promjera, višak metala od zavarivanja treba ukloniti sa obje strane ispitnog uzorka kako bi uzorak imao debljinu jednaku stijenki cijevi. Za cijevi vanjskog promjera  $\leq 50$  mm, kada se koriste cijevi punog presjeka, višak materijala od zavarivanja može se ostaviti na unutarnjoj površini cijevi. Vlačna čvrstoća ispitnog uzorka ne smije biti manja od minimalne vrijednosti čvrstoće osnovnog materijala, osim ako je drugačije navedeno prije ispitivanja. Za raznorodne spojeve vlačna čvrstoća ne smije biti manja od minimalne vrijednosti vlačne čvrstoće osnovnog materijala s manjom vlačnom čvrstoćom.

#### ***4.6.4.2 Ispitivanje savijanjem***

Uzorci za ispitivanje savijanjem moraju biti u skladu s HRN EN ISO 5173:2010. Za debljine  $< 12$  mm, ispituju se dva uzorka sa strane korijena i dva uzorka sa strane lica zavara. Za debljine  $\geq 12$  mm, mogu se koristiti četiri uzorka za bočno savijanje umjesto ispitivanja sa strane korijena i lica. Za raznorodne spojeve ili heterogene sučeljene spojeve na ploči, može se koristiti jedan uzorak sa strane korijena i sa strane lica zavara umjesto ispitivanja četiri uzorka za bočno ispitivanje. Tijekom ispitivanja, ispitni uzorci ne smiju imati grešku  $> 3$  mm u bilo kojem smjeru. Nesavršenosti koje se javljaju na uglovima ispitnog uzorka tijekom ispitivanja se zanemaruju.

#### **4.6.4.3 Makro ispitivanje**

Ispitni uzorak se treba pripremiti i zarezati u skladu s HRN EN ISO 17639:2022 s jedne strane, kako bi se jasno vidjela linija spoja, ZUT i nakupina nečistoća. Ispitni uzorak uključuje neoštećeni osnovni materijal i mora se zabilježiti najmanje jednom makro fotografijom po uzorku. Razine prihvatljivosti moraju biti u skladu sa 4.6.5

#### **4.6.4.4 Ispitivanje žilavosti**

Ispitni uzorci za ispitivanje žilavosti moraju biti u skladu s ovim standardom za položaj uzimanja uzorka i temperaturu ispitivanja, te u skladu s ISO HRN EN 9016:2022 za dimenzije i proceduru ispitivanja. Upotrebljava se radijus bata od 2 mm u skladu s ISO HRN EN 148-1:2016, osim ako nije drugačije navedeno. Za metal zavara, ispitni uzorak tipa VWT (V: Charpy V-prorez - W: zarez u metalu zavarivanja- T: prorez kroz debljinu) i za ZUT uzorak tipa VHT (V: Charpy V-prorez - H: zarez na zoni utjecaja topline - T: prorez kroz debljinu). Sa svaki određeni položaj, svaki set će se sastojati od tri uzorka. Uzorci se naprave s najviše 2 mm ispod gornje površine osnovnog metala i poprečno na zavar. U ZUT-u središnja točka zareza mora biti 1 mm do 2 mm od zavara. U metalu zavara, središnja točka zareza mora biti na središnjoj liniji zavara.

Za sučeljene spojeve sa debljinom materijala  $t > 50$  mm, uzimaju se dva dodatna uzorka u području korijena, jedan iz metala zavara i jedan iz ZUT-a. Za spojeve materijala čija su svojstva materijala ista, apsorbirana energija mora biti u skladu sa standardom osnovnog materijala, osim ako nije drugačije naznačeno. Za raznorodne spojeve, ispitivanje žilavosti mora se provesti na uzorcima iz ZUT-a u svakom osnovnom materijalu i apsorbirana energija mora biti u skladu sa standardom za svaki osnovni materijal. Prosječna vrijednost tri uzoraka mora zadovoljiti navedene zahtjeve. Pojedinačna vrijednost za svaku urezno mjesto može biti ispod navedene minimalne prosječne vrijednosti pod uvjetom da nije manja od 70% te vrijednosti.

Ako je korišteno više od jednog postupka zavarivanja na jednom ispitnom uzorku, dodatni uzorci za ispitivanje žilavosti moraju se uzeti iz metala zavara i ZUT-a od svakog procesa zavarivanja.

#### **4.6.4.5 Ispitivanje tvrdoće**

Ispitivanje tvrdoće po Vickersu s opterećenjem od HV10 provodi se u skladu s HRN EN ISO 9015-1:2012. Mjerenja tvrdoće rade se u metalu zavara, ZUT-u i u osnovnom materijalu

kako bi se procijenio raspon vrijednosti tvrdoće zavarenog spoja. Za debljine zavara  $\leq 5$  mm, treba napraviti samo jedan red ispitivanja na dubini od 2 mm ispod gornje površine zavarenog spoja. Za debljine zavara  $> 5$  mm, treba napraviti dva reda ispitivanja na dubini od 2 mm sa donje i gornje strane zavarenog spoja. Za zavare koji se zavaruju s obje strane, treba napraviti dodatni red ispitivanja kroz područje korijena. Primjeri osnovnih uzoraka ispitivanja navedeni su u HRN EN ISO 9015-1:2012. Ako se koristi više postupaka zavarivanja, svaki postupak zavarivanja mora se ispitati najmanje jednim redom ispitivanja.

Za svaki red ispitivanja, potrebna su najmanje 3 pojedinačna ureza u svakom od sljedećih područja:

- zavar
- obje zone obuhvaćene toplinom
- oba osnovna materijala

Za zonu utjecaja topline prvo ispitivanje mora biti što je moguće bliže liniji spoja. Rezultati ispitivanja tvrdoće moraju zadovoljavati zahtjeve iz tablice 3. Međutim, zahtjevi za materijale iz grupe 6 (toplinski neobrađene), 7, 10 i 11 i svi raznorodni zavareni spojevi moraju biti navedeni prije ispitivanja.

*Tablica 3. Dopuštene maksimalne vrijednosti tvrdoće (KV 10) [9]*

Grupe čelika ISO/TR 15608	Toplinski neobrađeno	Toplinski obrađeno
1 <sup>a</sup> , 2 <sup>b</sup>	380	320
3 <sup>b</sup>	450	380
4,5	380 <sup>c</sup>	350 <sup>c</sup>
6	-	350
9.1	350	300
9.2	450	350
9.3	450	350
a - ukoliko su potrebni testovi tvrdoće b - za čelike s minimalnim $R_{eH} > 890$ MPa posebne vrijednosti trebaju biti navedene. c – za određene materijale, mogu se prihvatiti više vrijednosti, ako su navedene prije ispitivanja		

#### 4.6.5 Kriteriji prihvatljivosti

Kriteriji prihvatljivosti za greške koje odgovaraju razini 1, razini 2 navedene su u tablici 4. Povezanost između kriterija prihvatljivosti HRN EN ISO 5817:2014 i kriterija prihvatljivosti različitih NDT metoda navedene su u HRN EN ISO 17635:2017. Razina kvalitete je opis kvalitete zavarenog spoja temeljem tipa, veličine i količine pogrešaka u spoju. Postoje tri klase zavarenih spojeva:

- B – visoka
- C – srednja
- D - niska

Tablica 4. Kriteriji prihvatljivosti [9]

ISO 5817	ISO 6520-1	OZNAKA	Level 1	Level 2 Razina kvalitete ISO 5817
1.1	100	Pukotina	nije dopušteno	B (nije dopušteno)
1.5	401	Nedovoljno protaljivanje	nije dopušteno	B (nije dopušteno)
1.6	4021	Nepotpuno provareni korijen	nije dopušteno	B (nije dopušteno)
1.7	5011 5012	Neprekinuta ugorina Prekinuta ugorina	nije zahtijevano	C
1.9	502	Višak metala zavara (BW)	nije zahtijevano	C
1.10	503	Prevelika konveksnost (FW)	nije zahtijevano	C
1.11	504	Višak penetracije u korijenu zavara	nije zahtijevano	C
1.12	505	Nepравilan kut nagiba lica zavara	nije zahtijevano	C
1.16	512	Prevelika asimetrija kutnog spoja	$h \leq 5 \text{ mm}$	B
1.21	5214	Prevelika visina hipotenuze kutnog zavara	nije zahtijevano	C
-	-	Ostale greške	nije zahtijevano	B
<sup>a</sup> Ako to zahtijeva standard, za materijale koji su osjetljivi na mikro pukotine mogu se zahtijevati posebna ispitivanja				

#### 4.6.6 Ponovno ispitivanje

Ako ispitni uzorak ne ispunjava neki od zahtjeva za NDT, potrebno je zavariti dodatni uzorak te navedeni uzorak ponovno ispitati. Ako dodatni ispitni uzorak ne ispunjava zahtjeve, postupak zavarivanja nije uspio. Alternativno, može se provesti analiza i utvrditi glavni uzrok greške. Ako se ustanovi da glavni uzrok neuspjelog provođenja postupka zavarivanja nije vezan uz postupak i nije zbog nedovoljne vještine zavarivača, nije potreban dodatni ispitni uzorak, dokazi se moraju priložiti u izvješću. Ako neki ispitni uzorak koji se zahtijeva u tablici 1 ili 2 ne

zadovoljava kriterije prihvatljivosti, ispitni uzorak se smatra neuspješnim. U slučaju neuspjelog ispitnog uzorka, novi ispitni uzorak može se zavariti sa istim parametrima zavarivanja. Ako sva razorna ispitivanja daju prihvatljive rezultate ispitivanja, a makro ispitivanje nije uspjelo, mogu se uzeti dva dodatna uzorka za makro ispitivanje.

U slučaju neuspjeha bilo kojeg uzorka za ispitivanje razaranjem, osim makro ispitivanja, dva dodatna ispitna uzorka mogu se ukloniti iz izvornog ispitnog uzorka za svaki ispitni uzorak koji nije uspio ako je dostupan odgovarajući uzorak. Uzorci za ispitivanje moraju se uzeti što je moguće sličnije izvornom mjestu uzorka. Svaki dodatni ispitni uzorak podvrgava se istim ispitivanjima kao početni ispitni uzorak koji nije uspio. Ako bilo koji od dodatnih ispitnih uzoraka ne zadovoljava zahtjeve, ispitivanje postupka zavarivanja smatra se neuspješnim.

Za ispitivanje tvrdoće, ako postoje pojedinačne vrijednosti tvrdoće u različitim zonama ispitivanja iznad navedenih vrijednosti u tablici 3, može se napraviti dodatni red ispitivanja (na poleđini uzorka). Nijedna od dodatnih vrijednosti tvrdoće ne smije premašiti maksimalne vrijednosti tvrdoće navedene u tablici 3.

Za ispitivanje žilavosti, gdje rezultati iz skupa od tri uzorka nisu u skladu sa zahtjevima, a ne više od jedne vrijednosti nižom od 70% navedene minimalne prosječne vrijednosti, uzimaju se tri dodatni ispitni uzorci. Novi set od tri ispitna uzorka mora biti u skladu sa zahtjevom 4.6.4.4, a prosječna vrijednost tih uzoraka zajedno sa početnim rezultatima ne smije biti niža od tražene prosječne vrijednosti.

## **4.7 Raspon kvalifikacija**

### **4.7.1 Općenito**

Za promjene izvan utvrđenih raspona potrebno je novo ispitivanje postupka zavarivanja.

### **4.7.2 Povezano s proizvođačem**

Ispitivanje postupka zavarivanja prema ovom standardu koji je pripremio proizvođač vrijedi za zavarivanje u proizvodnji ili mjestima koja su pod istim tehničkim karakteristikama, te proizvođač koji je izvršio ispitivanje postupka zavarivanja zadržava potpuno odgovornost za sva zavarivanja koja se izvode.

### 4.7.3 Povezano sa osnovnim materijalom

#### 4.7.3.1 Grupe osnovnog materijala

Kako bi se smanjio broj postupaka zavarivanja, čelici, nikal i legure nikla grupiraju se prema HRN EN ISO 15608:2017. Materijali su raspoređeni u skupine prema HRN EN ISO 20172:2021, HRN EN ISO 20173:2018 ili HRN EN ISO 20174:2020, te podjele se koriste. Potrebne su posebne kvalifikacije postupka zavarivanja za svaki osnovni materijal ili kombinacije osnovnih materijala koje nisu obuhvaćene sustavom grupiranja prema HRN EN ISO 20172:2021, HRN EN ISO 20173:2018, HRN EN ISO 20174:2022 ili HRN EN ISO 15608:2017

##### 4.7.3.1.1 Čelici

Rasponi kvalifikacija dani su u tablici 5.

##### 4.7.3.1.2 Legure nikla

Rasponi kvalifikacija dani su u tablici 6.

##### 4.7.3.1.3 Različiti spojevi između čelika i legura nikla

Rasponi kvalifikacija dani su u tablici 6.

Tablica 5. Raspon kvalifikacije za grupe i podgrupe čelika a,b,c [9]

Ispitni uzorak materijal A	Ispitni uzorak materijal B										
	1	2	3	4	5	6	7	8	9	10	11
1 <sup>a</sup>	1-1	-	-	-	-	-	-	-	-	-	-
2 <sup>a</sup>	1-1	1-1									
	2-1	2-1 2-2	-	-	-	-	-	-	-	-	-
3 <sup>a</sup>		1-1	1-1								
	1-1	2-1	2-2								
	2-1	2-2	3-1	-	-	-	-	-	-	-	-
	3-1	3-1 3-2	3-2 3-3								
4 <sup>b</sup>	4-1	4-1	4-1	4-1							
		4-2	4-2 4-3	4-2 4-3 4-4	-	-	-	-	-	-	-
5 <sup>b</sup>	5-1	5-2	5-3	5-4	5-1						
					5-2 5-5	-	-	-	-	-	-

6 <sup>b</sup>	6-1	6-1 6-2	6-1 6-2 6-3	6-1 6-2 6-3 6-4	6-1 6-2 6-3 6-4 6-5 6-6	6-1 6-2 6-3 6-4 6-5 6-6	-	-	-	-	-
7 <sup>c</sup>	7-1	7-1 7-2	7-1 7-2 7-3	7-4	7-5	7-5 7-6	7-7	-	-	-	-
8 <sup>b</sup>	8-1	8-1 8-2	8-1 8-2 8-3	8-4	8-1 8-2 8-4 8-5 8-6	8-1 8-2 8-4 8-5 8-6	8-7	8-8	-	-	-
9 <sup>b</sup>	9-1	9-1 9-2	9-1 9-2 9-3	9-4	9-5	9-6	9-7	9-8	9-9	-	-
10 <sup>c</sup>	10-1	10-1 10-2	10-1 10-2 10-3	10-4	10-1 10-2 10-3 10-4 10-6	10-1 10-2 10-4	10-7	10-8	10-9	10-10	-
11 <sup>a</sup>	11-1 1-1	11-1 11-2	11-1 11-2 11-3	11-4	11-5	11-6	11-7	11-8	11-9	11-10	11-1 11-1 11-11

<sup>a</sup> – materijali ispitanih uzoraka u grupama 1,2,3 i 11 kvalificiraju iste ili niže specifične minimalne granice istežanja čelika (neovisno o debljini materijala)

<sup>b</sup> - materijali ispitanih uzoraka u grupama 4,5,6,8 i 9 kvalificiraju čelike u istu podgrupu I bilo koju nižu podgrupu unutar iste grupe

<sup>c</sup> – materijali ispitanih uzoraka u skupinama 7 i 10 kvalificiraju čelike u istu podgrupu



Tablica 6. Raspon kvalifikacije za legure nikla i grupe čelike legiranih niklom [9]

Ispitni uzorak materijal A	Ispitni uzorak materijal B							
	1	2	3	4	5	6	7	8
41	41 <sup>c</sup> -41	-	-	-	-	-	-	-
42	42 <sup>c</sup> -41	42 <sup>c</sup> -42	-	-	-	-	-	-
43	43 <sup>c</sup> -41	43 <sup>c</sup> -42	43 <sup>c</sup> -43 45 <sup>c</sup> -45 47 <sup>c</sup> -47	-	-	-	-	-
44	44 <sup>c</sup> -41	44 <sup>c</sup> -42	44 <sup>c</sup> -43	44 <sup>c</sup> -44	-	-	-	-
45	45 <sup>c</sup> -41	45 <sup>c</sup> -42	45 <sup>c</sup> -43	45 <sup>c</sup> -44	45 <sup>c</sup> -45 45 <sup>c</sup> -43	-	-	-
46	46 <sup>c</sup> -41	46 <sup>c</sup> -42	46 <sup>c</sup> -43	46 <sup>c</sup> -44	46 <sup>c</sup> -45	46 <sup>c</sup> -46	-	-
47	47 <sup>c</sup> -41	47 <sup>c</sup> -42	47 <sup>c</sup> -43	47 <sup>c</sup> -44	47 <sup>c</sup> -45	47 <sup>c</sup> -46	47 <sup>c</sup> -47 43 <sup>c</sup> -43 45 <sup>c</sup> -45	-
48	48 <sup>c</sup> -41	48 <sup>c</sup> -42	48 <sup>c</sup> -43	48 <sup>c</sup> -44	48 <sup>c</sup> -45	48 <sup>c</sup> -46	48 <sup>c</sup> -47	48 <sup>c</sup> -48
1	41 <sup>c</sup> -1	42 <sup>c</sup> -1	43 <sup>c</sup> -1	44 <sup>c</sup> -1	45 <sup>c</sup> -1	46 <sup>c</sup> -1	47 <sup>c</sup> -1	48 <sup>c</sup> -1
2	41 <sup>c</sup> -2 <sup>a</sup>	42 <sup>c</sup> -2 <sup>a</sup>	43 <sup>c</sup> -2 <sup>a</sup>	44 <sup>c</sup> -2 <sup>a</sup>	45 <sup>c</sup> -2 <sup>a</sup>	46 <sup>c</sup> -2 <sup>a</sup>	47 <sup>c</sup> -2 <sup>a</sup>	48 <sup>c</sup> -2 <sup>a</sup>
	41 <sup>c</sup> -1	42 <sup>c</sup> -1	43 <sup>c</sup> -1	44 <sup>c</sup> -1	45 <sup>c</sup> -1	46 <sup>c</sup> -1	47 <sup>c</sup> -1	48 <sup>c</sup> -1
3	41 <sup>c</sup> -3 <sup>a</sup>	42 <sup>c</sup> -3 <sup>a</sup>	43 <sup>c</sup> -3 <sup>a</sup>	44 <sup>c</sup> -3 <sup>a</sup>	45 <sup>c</sup> -3 <sup>a</sup>	46 <sup>c</sup> -3 <sup>a</sup>	47 <sup>c</sup> -3 <sup>a</sup>	48 <sup>c</sup> -3 <sup>a</sup>
	41 <sup>c</sup> -2	42 <sup>c</sup> -2	43 <sup>c</sup> -2	44 <sup>c</sup> -2	45 <sup>c</sup> -2	46 <sup>c</sup> -2	47 <sup>c</sup> -2	48 <sup>c</sup> -2
	41 <sup>c</sup> -1	42 <sup>c</sup> -1	43 <sup>c</sup> -1	44 <sup>c</sup> -1	45 <sup>c</sup> -1	46 <sup>c</sup> -1	47 <sup>c</sup> -1	48 <sup>c</sup> -1
5	41 <sup>c</sup> -5 <sup>b</sup>	42 <sup>c</sup> -5 <sup>b</sup>	43 <sup>c</sup> -5 <sup>b</sup>	44 <sup>c</sup> -5 <sup>b</sup>	45 <sup>c</sup> -5 <sup>b</sup>	46 <sup>c</sup> -5 <sup>b</sup>	47 <sup>c</sup> -5 <sup>b</sup>	48 <sup>c</sup> -5 <sup>b</sup>
	41 <sup>c</sup> -6	42 <sup>c</sup> -6	43 <sup>c</sup> -6	44 <sup>c</sup> -6	45 <sup>c</sup> -6	46 <sup>c</sup> -6	47 <sup>c</sup> -6	48 <sup>c</sup> -6
	41 <sup>c</sup> -4	42 <sup>c</sup> -4	43 <sup>c</sup> -4	44 <sup>c</sup> -4	45 <sup>c</sup> -4	46 <sup>c</sup> -4	47 <sup>c</sup> -4	48 <sup>c</sup> -4
	41 <sup>c</sup> -2	42 <sup>c</sup> -2	43 <sup>c</sup> -2	44 <sup>c</sup> -2	45 <sup>c</sup> -2	46 <sup>c</sup> -2	47 <sup>c</sup> -2	48 <sup>c</sup> -2
	41 <sup>c</sup> -1	42 <sup>c</sup> -1	43 <sup>c</sup> -1	44 <sup>c</sup> -1	45 <sup>c</sup> -1	46 <sup>c</sup> -1	47 <sup>c</sup> -1	48 <sup>c</sup> -1
6	41 <sup>c</sup> -6 <sup>b</sup>	42 <sup>c</sup> -6 <sup>b</sup>	43 <sup>c</sup> -6 <sup>b</sup>	44 <sup>c</sup> -6 <sup>b</sup>	45 <sup>c</sup> -6 <sup>b</sup>	46 <sup>c</sup> -6 <sup>b</sup>	47 <sup>c</sup> -6 <sup>b</sup>	48 <sup>c</sup> -6 <sup>b</sup>
	41 <sup>c</sup> -4	42 <sup>c</sup> -4	43 <sup>c</sup> -4	44 <sup>c</sup> -4	45 <sup>c</sup> -4	46 <sup>c</sup> -4	47 <sup>c</sup> -4	48 <sup>c</sup> -4
	41 <sup>c</sup> -2	42 <sup>c</sup> -2	43 <sup>c</sup> -2	44 <sup>c</sup> -2	45 <sup>c</sup> -2	46 <sup>c</sup> -2	47 <sup>c</sup> -2	48 <sup>c</sup> -2
	41 <sup>c</sup> -1	42 <sup>c</sup> -1	43 <sup>c</sup> -1	44 <sup>c</sup> -1	45 <sup>c</sup> -1	46 <sup>c</sup> -1	47 <sup>c</sup> -1	48 <sup>c</sup> -1
8	41 <sup>c</sup> -8 <sup>b</sup>	42 <sup>c</sup> -8 <sup>b</sup>	43 <sup>c</sup> -8 <sup>b</sup>	44 <sup>c</sup> -8 <sup>b</sup>	45 <sup>c</sup> -8 <sup>b</sup>	46 <sup>c</sup> -8 <sup>b</sup>	47 <sup>c</sup> -8 <sup>b</sup>	48 <sup>c</sup> -8 <sup>b</sup>
11	41 <sup>c</sup> -11	42 <sup>c</sup> -11	43 <sup>c</sup> -11	44 <sup>c</sup> -11	45 <sup>c</sup> -11	46 <sup>c</sup> -11	47 <sup>c</sup> -11	48 <sup>c</sup> -11

<sup>a</sup> – pokriva jednaku ili nižu specifične granice istezanja čelika iste grupe  
<sup>b</sup> – pokriva čelike u istoj podgrupi i bilo koju podgrupu unutar iste grupe  
<sup>c</sup> – za skupine 41 do 48. ispitivanje postupka provedeno je s čvrstom otopinom ili legurom koja

### ***4.7.3.2 Debljina materijala***

#### ***4.7.3.2.1 Općenito***

Pokrivanja kvalifikacije za osnovni i dodatni materijal su u skladu sa prikazom iz tablice 7 i 8. Granice depozita metala u zavaru ne smiju se prevršiti, osim u kutnim zavarima gdje se debljina zavara ne uzima u obzir. Oba osnovna materijala moraju biti unutar granica kvalificirane debljine, osim za različite debljine osnovnih materijala ne postoji ograničenje za deblji materijal, pod uvjetom da je kvalifikacija provedena na osnovnom materijalom debljine 30 mm ili većem.

Za kvalifikaciju sa više procesa, debljina depozita svakog procesa koristi se kao osnova za raspon kvalifikacija za svaki postupak zavarivanja zasebno. Nije predviđeno da se precizno mjeri debljina depozita metala zavara ili vanjski promjer cijevi, ali opća filozofija je u vrijednostima koje se nalaze u tablicama 7, 8 i 9.

#### ***4.7.3.2.2 Raspon kvalifikacija za sučeljene spojeve, T-spojeve, spoj grane i kutne spojeve***

Kvalifikacija ispitivanja postupka zavarivanja na debljini  $t$  uključuju kvalifikaciju za debljine koje su navedene u tablici 7 i 8.

Za razinu 1: Svaka ispitivanja sučeljenog ili kutnog zavara kvalificira sve veličine kutnih zavara i sve debljine materijala. Za procese 114, 12 i 13 u kojima je prolaz veći od 13 mm debljine, najveća debljina metala se kvalificira prema 1,1  $t$ .

Kada je zahtjev ispitivanje žilavosti, primjenjuje se:

- za ispitne uzorke debljine 16 mm ili veće, minimalna kvalificirana debljina je 16 mm
- za ispitne uzorke debljine manje od 16 mm, minimalna kvalificirana debljina je debljina ispitnog uzorka
- za ispitne uzorke debljine 6 mm i tanje, minimalna kvalificirana debljina je 0,5 x debljina ispitnog uzorka

Za razinu 2: Raspon kvalifikacija kutnih zavara kvalificiranih sučeljenim ili kutnim zavarivanjem s provarom prikazano je u tablici 8.

Tablica 7. Područje kvalifikacija za debljinu sučeljenog zavora i debljinu depozita metala zavora

Debljina ispitnog uzorka t	Područje kvalifikacije			Debljina depozita metala zavora za svaki proces (s)
	Debljina osnovnog materijala			
	Razina 1	Razina 2		
		Jedan prolaz	Više prolaza	
$t \leq 3$	0,5 t do 2 t			max. 2 s
$3 < t \leq 12$	1,5 do 2 t	0,5 t (3 min) do 1,3 t	3 do 2 t <sup>a</sup>	max. 2 s <sup>a</sup>
$12 < t \leq 20$	5 do 2 t	0,5 t do 1,1 t	0,5 t do 2 t	max. 2 s
$20 < t \leq 40$	5 do 2 t	0,5 t do 1,1 t	0,5 t do 2 t	max. 2 s; $s < 20$ max. 2 t; $s \geq 20$
$40 < t \leq 100$	5 do 200	-	0,5 t do 2 t	max. 2 s; $s < 20$ max. 200; $s \geq 20$
$100 < t \leq 150$	5 do 200	-	50 do 2 t	max. 2 s; $s < 20$ max. 300; $s \geq 20$
$t > 150$	5 do 1,33 t	-	50 do 2 t	max. 2 s; $s < 20$ max. 1,33 t; $s \geq 20$

<sup>a</sup> za level 2: Kada su propisani zahtjevi za udar, ali se ispitivanja ne provode, najveća kvalificirana debljina je ograničena na 12 mm

Tablica 8. Za razinu 2: Područje kvalifikacije za debljinu materijala i debljinu depozita kutnog zavora [9]

Debljina ispitnog uzorka t	Područje kvalifikacije		
	Debljina materijala	Debljina metala zavora	
		Jedan prolaz	Više prolaza
$t \leq 3$	0,7 t do 2 t	0,75 a do 1,5 a	nema ograničenja
$3 < t < 30$	3 do 2 t		
$t \geq 30$	$\geq 5$		

Kada se kutni zavar kvalificira sa sučeljenim zavarom, raspon debljine temelji se na depozitu metala zavora  
 NAPOMENA a je nominalna debljina depozita metala zavora kako je navedenu u pWPS-u za ispitni uzorak  
<sup>a</sup> – u slučaju različitih debljina materijala, područje kvalifikacije izračunava se za svaki materijal zasebno

#### **4.7.3.3 Promjer cijevi i spoj grana**

Za razinu 1: Promjer nije bitna varijabla. Bilo koji oblik, npr. ploča, cijev, kovani ili lijevani uzorak, kvalificira sve oblike uzoraka.

Za razinu 2: Kvalifikacija ispitivanja postupka zavarivanja promjera D uključuje kvalifikaciju za promjer u sljedećim rasponima navedenim u tablici 9. Kvalifikacija sučeljenog zavara na cijevima pokriva sučeljeni zavar na ploči. Kvalifikacija na ploči pokriva i cijevi kada je vanjski promjer > 500 mm ili kada je vanjski promjer > 150 mm zavaren u PC, PF ili PA rotiranom položaju.

*Tablica 9. Za razinu 2: Područje kvalifikacije za promjere cijevi i spoj grana [9]*

Promjer ispitnog uzorka D <sup>a</sup> , mm	Područje kvalifikacije
D	$\geq 0,5 D$
NAPOMENA 1 Za šuplji presjek koji nije kružni (npr. eliptični), D je dimenzija manjeg presjeka	
NAPOMENA 2 D je vanjski promjer cijevi za sučeljeni zavar ili vanjski promjer grane cijevi u spoju grane (vidi sliku 8, vanjski promjer D <sub>2</sub> )	

#### **4.7.3.4 Kut spoja grane**

Za razinu 1: Kut spoja grane nije bitna varijabla

Za razinu 2: Ispitivanje postupka zavarivanja provodi se na spoju grane s kutom  $\alpha$  (vidi slika 8). Ispitni uzorak sa kutom grane ( $\alpha$ ) između  $60^\circ$  i  $90^\circ$  u postupku zavarivanja kvalificira kut  $60^\circ \leq \alpha < 90^\circ$ . Kut  $\alpha < 60^\circ$  zahtijeva posebni ispitni uzorak i kvalificira kutove od  $\alpha$  do  $90^\circ$ .

#### **4.7.4 Zajedničko svim postupcima zavarivanja**

##### **4.7.4.1 Postupci zavarivanja**

Za razinu 1: Stupanj automatizacije nije bitna varijabla

Za razinu 2: Svaki stupanj automehanizacije mora biti zasebno kvalificiran (ručno, djelomično automatiziran, potpuno automatiziran i automatski).

Kvalifikacija postupka zavarivanja vrijedi samo za postupke koji se koriste u ispitivanju postupka zavarivanja. Za postupke sa više procesa, kvalifikacija postupka zavarivanja može se provesti zasebno za svaki postupak zavarivanja. Također je moguće napraviti ispitivanje postupka zavarivanja kao ispitivanje više procesa zavarivanja.

Za razinu 1: Kada se koristi više procesa zavarivanja na ispitnom uzorku, svaki proces se može koristiti zasebno ili u različitim kombinacijama, pod uvjetom:

- varijable povezane sa svaki proces navedene su u pWPS-u
- za osnovni materijal i debljinu metala zavara koristi se tablica 7 za svaki proces naveden je u pWPS-u prema debljinama kvalificiranih granica

Za razinu 2: Kada se koristi više procesa zavarivanja na ispitnom uzorku, postupak vrijedi samo za postupak koji se koristi tokom kvalificiranja. Ispitni uzorci moraju uključivati depozit metala zavara za svaki korišteni postupak. Povratak je dopušten korištenjem jednog postupka zavarivanja koji je korišten u kvalifikaciji. Ako je jedan postupak kvalificiran preko kvalifikacije više procesa, tada se pojedinačni postupak ispituje pojedinačno prema standardu.

#### ***4.7.4.2 Položaji zavarivanja***

Kada nisu navedeni zahtjevi za žilavost i tvrdoću, zavarivanje ispitnog uzorka u bilo kojem položaju (cijevi ili ploča) kvalificiraju zavarivanje u svim položajima (cijevi ili ploča).

Za kvalifikaciju svih položaja zavarivanja, moraju biti ispunjeni sljedeći zahtjevi:

- uzorci za ispitivanje žilavosti uzimaju se iz zavara u položaju najvećeg unosa topline
- uzorci za ispitivanje tvrdoće uzimaju se iz zavara u položaju s najnižim unosom topline

Kako bi se zadovoljili zahtjevi za tvrdoću i žilavost, potrebna su dva ispitna uzorka u različitim položajima zavarivanja, osim ako se kvalificira samo jedan položaj zavarivanja. Ako je potrebna kvalifikacija za sve položaje, oba uzorka moraju biti podvrgnuta potpunom vizualnom i nerazornom ispitivanju. Vertikalno zavarivanje prema dolje (položaji zavarivanja PG, PJ i J-L045) kvalificiraju se posebnim ispitnim uzorkom. Za materijal iz grupe 10, položaj sa najnižim i najvišim unosom topline mora se podvrgnuti ispitivanju žilavosti.

NAPOMENA npr. Za sučeljene zavare na ploči, najviši unos topline je u položajima PF i PA, a najniži unos topline je u položajima PC i PE.

#### 4.7.4.3 Vrsta spoja/zavara

Za razinu 1: Raspon kvalifikacija za vrste zavarenih spojeva koristi se u ispitivanju postupka zavarivanja uz ograničenja navedena u drugim odredbama (npr. debljina) i dodatnim zahtjevima:

- sučeljeni zavar sa provarom kvalificira sučeljeni zavar sa provarom i djelomičnim provarom i sve vrste kutnih zavara
- sučeljeni zavari kvalificiraju sve spojeve grana
- kutni zavari se kvalificiraju samo kao kutni zavari
- zavari izvedeni bez podloge sa jedne strane kvalificiraju zavare izvedene sa obje strane i zavare s podlogom
- zavari izvedeni sa podlogom kvalificiraju zavare izvedene s obje strane i zavare izvedene bez podloge
- zavari izvedeni s obje strane bez žljebljenja kvalificiraju zavare izvedene s obje strane žljebljenjem
- zavari izvedeni s obje strane sa ili bez žljebljenja kvalificiraju zavare izvedene sa podlogom
- kada se primjenjuju ispitivanja na žilavost ili tvrdoću, nije dopušteno mijenjati više prolazno zavarivanje u jedno prolazno zavarivanje (ili jedno prolazno sa obje strane) ili obrnuto za taj proces

Za razinu 2: Raspon kvalifikacija za vrste zavarenih spojeva koristi se u ispitivanju postupka zavarivanja uz ograničenja navedena u drugim odredbama (npr. debljina) i dodatnim zahtjevima:

- sučeljeni zavari kvalificiraju potpuno i djelomično provarene sučeljene i kutne zavare, dok ispitivanja kutnih zavara sa zahtjevom gdje se T-spojevi izvode kao kutni zavari ili djelomično provareni sučeljeni zavari
- sučeljeni zavar sa provarom kvalificira potpuno i djelomično provarene sučeljene i kutne zavare
- sučeljeni spoj na cijevi kvalificira spoj grane sa kutom  $\alpha \geq 60^\circ$
- sučeljeni zavari u T-spoju sa potpunim provarom kvalificiraju potpuno i djelomično provarene sučeljene zavare u T-spoju i kutne zavare ali ne i obrnuto
- kutni zavari se kvalificiraju samo kao kutni zavari

- zavari izvedeni bez podloge sa jedne strane kvalificiraju zavare izvedene sa obje strane i zavare s podlogom
- zavari izvedene sa podlogom kvalificiraju zavare izvedene sa obje strane
- zavari izvedeni sa obje strane bez uklanjanja korijena kvalificiraju zavare izvedene sa obje strane sa uklanjanjem korijena (osim žljebljenja)
- zavari izvedeni sa obje strane sa ili bez žljebljenja kvalificiraju zavare izvedene sa jedne strane bez podloge
- kada se primjenjuju ispitivanja na žilavost ili tvrdoću, nije dopušteno mijenjati više prolazno zavarivanje u jedno prolazno zavarivanje (ili jedno prolazno sa obje strane) ili obrnuto za taj proces

#### ***4.7.4.4 Dodatni materijal, proizvođač/trgovački naziv, oznaka***

Za razinu 1: Za promjenu iz jednog dodatnog metala F-broja, kao što je prikazano u tabeli A.1, u drugi materijal ili za promjenu u zavarivački metal kemijska analiza iz jednog A-broja prikazano u tablici A.2 z drugi ili promjena u proizvođaču ili trgovačko ime proizvođača kada je dodatni metal nije u skladu sa F-brojom i A-brojom zahtjeva posebnu(zasebnu) kvalifikaciju. Kada WPS bude kvalificiran za lokalne aplikacije testirane na udar, promjena u klasifikaciji dodatnog materijala sa specifikacijom dodatnom metala ili dodatni metal nije pokriven od strane specifikacije dodanog metala, ili od jednog dodanog metala nije pokrivena specifikacija metala drugog dodanog metala, zahtjeva pretkvalifikaciju. Kada se dodatni metal potvrdi dodanoj metalnoj klasifikaciji sa dodanim metalnom specifikacijom, onda prekvalifikacija nije potrebna ako se izvrši promjena u bilo čemu od sljedećeg:

- a) Od dodanog metala koji je dizajniran kao vlažno-otporan drugome koji nije dizajniran kao vlažno-otporan i obrnuto
- b) S jedne razine difuzibilnog vodika na drugu
- c) za punilo od ugljika, niske legure i nehrđajućeg čelika metali koji imaju istu minimalnu vlačnu čvrstoću i isti nazivni kemijski sastav, a promijeniti s jedne vrste premaza s niskim sadržajem vodika na druga vrsta premaza s niskim sadržajem vodika
- d) od jedne oznake položaja-upotrebljivosti do drugi za elektrode s punjenom jezgrom od klasifikacije koja zahtijeva utjecaj testiranje na istu klasifikaciju koja ima sufiks što ukazuje da je ispitivanje udarom obavljeno na nižoj temperaturi ili je pokazalo veću

žilavost na traženoj temperaturi ili oboje, u usporedbi s klasifikacijom koja je korištena tijekom kvalifikacije postupka; iz klasifikacije kvalificiranog u drugi dodatni metal sa iste specifikacije dodatnog metala za zavareni metal aplikacija ne zahtijeva testiranje na udar standardima.

Za razinu 2: Dodatni materijali prekrivaju ostala punila materijala sve dok, prema oznaci u odgovarajućem međunarodnom standardu za materijal za punjenje, imaju ekvivalentne mehaničke svojstva, isti tip obloge, isti nazivni kemijski sastav i isti odnosno manji sadržaj vodika. Kada je ispitivanje na udar zahtijevano standardom primjene na temperaturama nižim od -20 °C, za procese 111, 114, 12, 136 i 132 prema ISO 4063:2010, raspon valjanosti ograničen je na trgovački naziv proizvođača punila koristi se u testu procedure. U ovom slučaju također je dopušteno promijeniti proizvođača dodatnog materijala drugim s istim obveznim dijelom oznake pod uvjetom da je jedan dodatni ispitni komad zavaren korištenjem najvećeg kvalificiranog unosa topline i da će se ispitati samo uzorci metala zavara za ispitivanje na udar. Ovo se ne odnosi na čvrstu žicu i šipke s istom oznakom i nominalnim kemijskim sastavom.

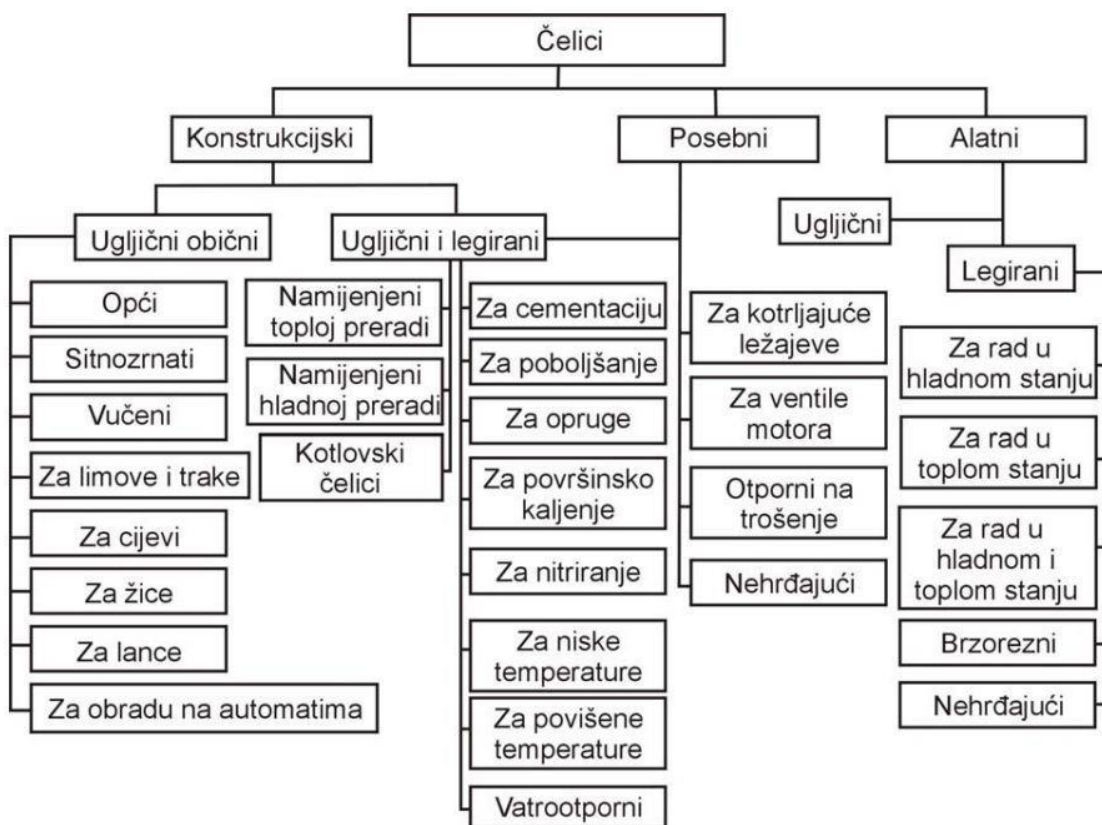
#### ***4.7.4.5 Veličina dodatnog materijala***

Nije dopušteno mijenjanje veličine promjera dodanog materijala.



## 5. SVOJSTVA ČELIKA S355J2+N

Čelik oznake S355J2+N, prema europskom standardu EN 10027-1:2016, pripada skupini općih konstrukcijskih čelika (slika 13), te se nalazi unutar grupe konstrukcijskih čelika. Opći konstrukcijski čelici od svih čelika najzastupljeniji su u proizvodnji i primjeni za niz nosivih, zavarenih konstrukcija. Od tehnoloških svojstava kod ovih čelika najvažnija je zavarljivost i hladna oblikovljivost, odnosno prikladnost za savijanje, duboko vučenje, kovanje i slično.



Slika 13. Opća podjela čelika prema namjeni [11]

Standardne oznake općih konstrukcijskih čelika sastoje se od glavne oznake, dodatne oznake za čelik i dodatne oznake za čelični proizvod. Osnovna oznaka počinje sa slovom „S“, iza čega slijedi troznamenkasti broj koji predstavlja minimalnu granicu razvlačenja. U dodatnoj oznaci, prva dva znaka ukazuju na vrijednost zajamčenog udarnog rada loma pri određenoj temperaturi. Postoje i dodatne oznake koje sadrže simbole za detaljnije označavanje čelika. [10]

Tablica 1 Čelici označeni prema njihovoj primjeni te mehaničkim i fizikalnim svojstvima						
Konstrukcijski čelici						
Glavna oznaka		Dodatne oznake za		Dodatne oznake za		
G	S	n	n	n	an ..... <sup>1)</sup>	
Glavne oznake		Dodatne oznake				
slovo	mehaničko svojstvo	za čelik			za čelični proizvod	
G = čelični ljev (gdje je potrebno)  S = konstrukcijski čelik	nnn = min granica razvlačenja (R <sub>e</sub> ), N/mm <sup>2</sup> za područje najmanjih debljina	grupa 1 <sup>2)</sup>		grupa 2 <sup>2)</sup>		
		Udarni rad loma, J		Ispit. temp. °C		
		27 J	40 J	80 J		
		JR	KR	LR	20	
		J0	K0	L0	0	
		J2	K2	L2	-20	
		J3	K3	L3	-30	
		J4	K4	L4	-40	
		J5	K5	L5	-50	
		J8	K8	L8	-80	
		A = otvrdnuto izlučivanjem M = termomehanički valjano N = normalizacijski žareno ili normalizacijski valjano Q = poboljšano G = druge značajke, ako je potrebno, s 1 ili 2 brojke			C = posebno hladno obradljivo D = za prevlake vrućim uranjanjem E = za emaljiranje F = za kovanje H = šuplji profili L = za snižene temperature M = termomehanički valjano N = normalizacijski žareno ili normalizacijski valjano O = Offshore P = za žmurje Q = poboljšano S = za brodogradnju T = za cijevi W = otporan na atmosferije  an = znakovi propisanih dodatnih kemijskih elemenata, npr. Cu, ako je potrebno zajedno s jednoznačnim brojem koji je 10 × srednja vrijednost (zaokružena na 0,1 %) propisanog područja masenog udjela tog elementa	
1) n = brojni znak, a = abecedni znak, an = abecedno brojni (alfanumerički) znak						
2) Oznake A, M, N i Q u grupi 1 vrijede za sitnozrnate čelike						
3) Oznake grupe 2, osim kemijskih znakova, mogu biti upotpunjene s jednom ili dvije brojke u svrhu razlikovanja kvalitete prema pripadajućoj normi za proizvod						

Slika 14. Označavanje konstrukcijskih čelika prema EN 10027-1 [11]

Značenje oznake čelika S355 J2+N

S – konstrukcijski čelik

355 – minimalna granica razvlačenja u N/mm<sup>2</sup>

J2 – vrijednost udarnog rada loma od 27 J pri - 20°C

N – normaliziran

Tablica 10. Kemijski sastav čelika S355J2+N

Kemijski element	C	Mn	Si	P	S	Al
Kemijski sastav elemenata [%]	0,18	1,26	0,28	0,016	0,010	0,024

## 6. SVOJSTVA ČELIKA X5CrNi18-10

Čelik oznake X5CrNi18-10 prema europskom standardu EN 10027-1:2016, pripada skupini nehrđajući čelici (slika 15), te se nalazi unutar grupe legiranih čelika. X5CrNi18-10 je austenitni čelik otporan na kiseline, koji se koristi do najviše 300°C. Dobro je zavarljiv svim električnim postupcima, ima vrlo dobru sposobnost plastične obrade. Ovaj čelik je otporan na vodu, vodenu paru, vlažan zrak, konzumne kiseline kao i na slabe organske i anorganske kiseline. Primjenjuje se u prehrambenoj industriji za opremu, u proizvodnji pića, pivovarama, mljekarama, u izradi kemijskih uređaja, za kuhinjsko posuđe, itd. [12]

Standardne oznake legiranih čelika (osim brzoreznih) kod kojih je sadržaj bar jednog od legirajućih elemenata  $\geq 5\%$ . Osnovna oznaka počinje sa slovom „X“ koja nam govori da je srednji maseni udio najmanje jednog legirnog elementa  $\geq 5\%$ . U dodatnoj oznaci, brojčana vrijednost nam pokazuje maseni udio ugljika. Nadalje, slijede legirni elementi čelika te postotak tih elemenata u kemijskom sastavu čelika. [10]

Tablica 14 Čelici označeni prema njihovoj primjeni te mehaničkim i fizikalnim svojstvima				
Legirani čelici (osim brzoreznih), kod kojih je srednji maseni udio najmanje jednog legirnog elementa $\geq 5\%$				
Glavna oznaka		Dodatne oznake za		Dodatne oznake za
G	X	n	n	n a... n-n... +an +an .....
Glavne oznake			Dodatne oznake	
slovo	maseni udio ugljika <sup>2)</sup>	legirni elementi	za čelik grupa 1	za čelični proizvod grupa 2
G = čelični ljev (ako je potrebno)	nnn = 100 x sredina propisanog područja masenog udjela ugljika. Ako nije zadano područje udjela ugljika, treba izabrati prikladnu reprezentativnu vrijednost.	a = kemijski znakovi karakterističnih legiranih elemenata čelika nakon kojih slijedi  n-n = brojke odvojene crticom, odgovarajuće srednjim vrijednostima masenog udjela elemenata, zaokruženo na slijedeći cijeli broj		tablice 16, 18
X = srednji maseni udio najmanje jednog legirnog elementa $\geq 5\%$				
1) n = brojčani znak, a = abecedni znak, an = abecedno brojčani (alfanumerički) znak				
2) Radi razlikovanja dviju vrsta čelika sličnog kemijskog sastava, može se brojčana oznaka masenog udjela ugljika povećati za 1.				
Primjeri naziva čelika				
Norma	Raniji naziv	Naziv prema EN 10027-1 i CR 10260		
EN 10088-1	X5CrNi18-10	X5CrNi18-10		

Slika 15. Označavanje legiranih čelika prema kemijskom sastavu [11]

Značenje oznake čelika X5CrNi18-10

X – srednji maseni udio najmanje jednog legirnog elementa  $\geq 5\%$

5 – sadržaj C=0,05%

CrNi – čelik je legiran sa Cr i Ni

18-10 – sadržaj Cr=18% , Ni=10%

*Tablica 3. Kemijski sastav čelika X5CrNi18-10*

Kemijski element	C	Si	Mn	P	S	Cr	Ni
Kemijski sastav elemenata [%]	<0,07	<1	<2	<0,045	<0,03	17-20	8,5-10

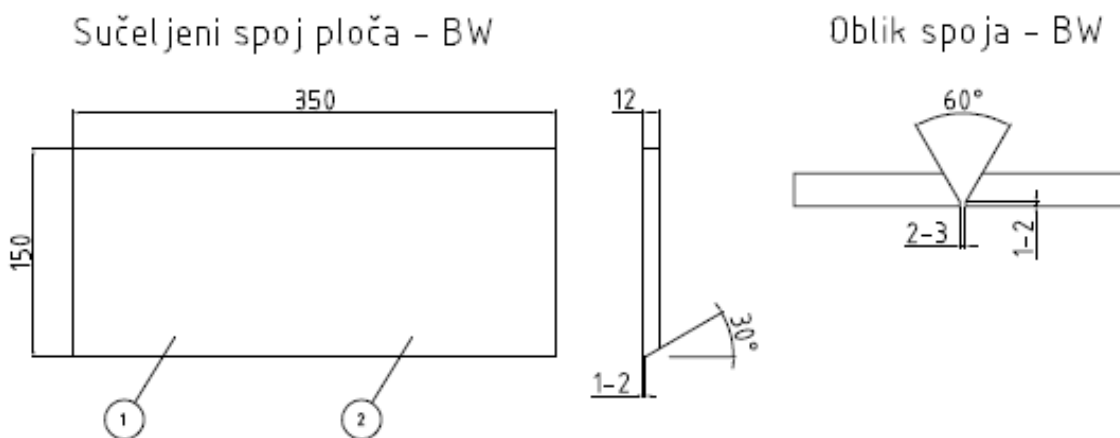
## 7. EKSPERIMENTALNI DIO

### 7.1 Opis eksperimentalnog dijela rada

U eksperimentalnom dijelu diplomskog rada opisana je kvalifikacija postupka zavarivanja za metalne materijale prema standardu HRN EN ISO 15614-1:2017.

U standardu, ovisno o vrsti standardiziranog zavarenog spoja, opisani su zahtjevi na metode i postupke ispitivanja zavarenog spoja. Također je jasno propisan izgled i dimenzije različitih standardnih uzoraka.

Za potrebe ovog diplomskog rada napravljen je sučeljeni spoj dviju ploča s punom penetracijom zavara debljine 12 mm. Postupak je napravljen kao spoj osnovnih materijala S355J2+N i X5CrNi18-10. Prema standardu i uputama za zavarivanje, pripremljene su četiri ploče dimenzija 12x150x350 mm. Priprema za zavarivanje također je napravljena prema uputama za zavarivanje (slika 16), V zavar sa kutem žlijeba od 60° sa razmakom između ploča od 3 mm.



Slika 16. Izgled i dimenzija sučeljenog spoja dviju ploča

Prema standardu moguća su dva stupnja (levela) ispitivanja zavarenog spoja. Stupanj 1 propisuje ispitivanja u skladu s ASME 1 dijelom IX, dok je stupanj 2 temeljen na prethodnim izdanjima standarda HRN EN ISO 15614-1:2017. Stupanj odabire sam korisnik ovisno o potrebama i mogućnostima proizvodnje.

U ovom slučaju odrađeno je ispitivanje zavarenog spoja prema stupnju 2, u tablici su navedena ispitivanja koja je potrebno odraditi.

*Tablica 4. Zahtjevi za ispitivanje ispitnih uzoraka sučeljenog spoja sa provarom [9]*

<b>Ispitni uzorak</b>	<b>Vrsta ispitivanja</b>	<b>Opseg ispitivanja</b>
Sučeljeni spoj sa provarom – slika 1 i 2	Vizualno ispitivanje	100 %
	Radiografija ili ultrazvuk	100 %
	Otkrivanje pukotina na površini	100 %
	Vlačno ispitivanje	2 primjerka
	Ispitivanje poprečnog savijanja	4 primjerka
	Ispitivanje žilavosti	2 primjerka
	Ispitivanje tvrdoće	potrebno
	Makro ispitivanje	1 primjerak

Propisana su mjesta za uzimanje uzoraka na zavarenom spoju (slika 9).

Opis oznaka sa slike 9:

1 – područja zavarenog spoja koja se odbacuju iz ispitivanja jer na označenim mjestima još dolazi do potpune stabilizacije električnog luka

2 - oznaka za smjer zavarivanja


3 - područje zavarenog spoja sa kojeg se uzima jedan uzorak za vlačno ispitivanje i uzorci za ispitivanje na savijanje

4 - područje zavarenog spoja sa kojeg se uzimaju uzorci za udarni rad loma te uzorci za dodatna ispitivanja ako su potrebna

5 – područje zavarenog spoja sa kojeg se uzima jedan uzorak za vlačno ispitivanje i uzorci za ispitivanje na savijanje

6 – područje zavarenog uzorka sa kojeg se uzima jedan uzorak za makroskopsko ispitivanje i jedan uzorak za ispitivanje tvrdoće

Izrađena je uputa za zavarivanje prema kojoj se provodi zavarivanje uzoraka (slika 17), u kojem je označen postupak zavarivanja, vrsta spoja i položaj zavarivanja. Navedeni su osnovni i dodatni materijali te zaštitni plin koji se koriste u samom postupku zavarivanja, te su prije početka provođenja postupka zavarivanje pregledani certifikati osnovnih materijala – S355J2+N i X5CrNi18-10 (prilog 1 i 2), certifikati dodatnog materijala ER309LSi (prilog 3) i certifikat zaštitnog plina M12 - 97,5% Ar + 2,5%CO<sub>2</sub> (prilog 4)

		<b>UPUTSTVO ZAVARIVANJA PROIZVOĐAČA – pWPS</b> SCHWEISSANWEISUNG DES HERSTELLERS Br. / Nr.: 47/18				
Proizvođač / mjesto: Hersteller / Ort:		STS Tech d.o.o. Mursko Središće				
Postupak zavarivanja (EN 24063) Schweißverfahren des Herstellers:		135 MAG				
WPQR No.:		-				
Oznaka br./ Beleg - Nr.:		135 (MAG)				
Vrsta spoja / Nahtart:		BW V 12				
Položaj zavarivanja / Schweissposition:		PA				
Br. Nr.	Osnovni materijal Grundwerkstoffe	Debljina izradka Werkstückdicke	Promjer cijevi Rohrdurchmesser	Specifikacije materijala Spezifikation des Grundwerkstoffe	Grupa prema / gruppe nach ISO TR 15608 AD-Me.	
1	S355J2	3 – 24 mm	>150 (PA), >500	EN 10025 – 2	1.2	-
2	X5CrNi 18-10	3 – 24 mm	>150 (PA), >500	EN 10028 – 7	8.1	-
Vrsta pripreme i čišćenja / Art der Vorbereitung und Reinigung:		- rezanje , glodanje , brušenje , četkanje				
<b>Dodatne napomene / Zusätzliche Bemerkungen:</b>						
Dodatni materijal / Zusatzwerkstoff:		Zaštitni plin Schutzgas:		Prašak Schweißpulver:	Zaštita korijena Wurzelschutz:	
Oznaka i standard Bezeichnung und Standard		EN ISO 14343-A-G 23 12 LSi	M12, EN ISO 14175	-	II, EN ISO 14175	
Oznaka i proizvođač Bezeichnung und Hersteller		MIG 25/14 NC Si Elektroda Jesenice	97,5% Ar + /2,5%CO2 Messer – Croatia Plin	-	100% Ar Messer – Croatia Plin	

Slika 17. Preliminarna specifikacija postupka zavarivanja – pWPS

Nakon što su napravljene početne provjere i pripreme tehnologije zavarivanja provedeno je zavarivanje uzoraka. Spojen je par ploča pomoću dodatnih ukruta i ulazno – izlaznih pločica koje služe za početak i kraj zavarivanja gdje još postoji nestabilan električni luk. Zavarivanje je izvedeno prema uputi zavarivanja te se tokom samog zavarivanja ispunjava zapis o zavarivanju sa parametrima s kojima se vrši zavarivanje (tablica 13)

Tablica 5. Zapis zavarivanja tokom provedbe postupka

Podaci zavarivanja								
Prolaz zavara	Proces	Promjer dodatnog materijala [mm]	Jakost struje [A]	Napon [V]	Vrsta struje – polaritet	Brzina žice [m/min]	Brzina zavarivanja [cm/min]	Unos topline [kJ/cm]
z1	135	Ø1,0	118	16,5	DC (+)	5,5	19,8	4,72
z2	135	Ø1,0	212	26,9	DC (+)	12,1	18,6	14,7
z3	135	Ø1,0	213	26,6	DC (+)	12,1	33	8,2
z4	135	Ø1,0	210	27,2	DC (+)	12,1	31,2	8,8

## 7.1 Nerazorna ispitivanja zavarenog uzorka

Nerazorna ispitivanja koja se koriste prilikom ispitivanja zavarenog uzorka su:

- vizualno i dimenzijsko ispitivanje
- površinske metode (penetrantsko i ispitivanje magnetskim česticama)
- volumetrijske metode (ultrazvučno i radiografsko ispitivanje)

Na zavarenom uzorku najprije se obavljaju nerazorna ispitivanja, nakon što su rezultati nerazornih ispitivanja pozitivno ocijenjeni pristupa se razrezivanju uzorka za razorna ispitivanja. Ispitivanja provode osobe koje trebaju biti minimalno 2 stupanj osposobljenosti za izvođenje pojedinih propisanih ispitivanja prema HRN EN ISO 9712:2022 – Kvalifikacija i certifikacija osoblja za izvođenje ispitivanja bez razaranja.

U eksperimentalnom dijelu rada obradit će se nerazorna ispitivanja na zavarenom ispitnom uzorku (vizualno te penetrantsko ispitivanje), dok će volumetrijsko ispitivanje te razorna ispitivanja obaviti vanjsko tijelo.



### 7.1.1 Vizualno i dimenzijsko ispitivanje zavarenog uzorka

Vizualna metoda je ispitivanje koje se provodi tijekom samog certificiranja postupka zavarivanja, te ako dolazi do velikih odstupanja ili očitih grešaka u procesu zavarivanja ispitivač može odmah odbaciti ispitni uzorak. Vizualnom metodom se mogu otkriti sljedeće površinske pogreške:

- pukotine
- nepravilnost oblika zavara
- poroznost zavara
- neprovaren korijen zavara
- ugorine
- nedovoljno protaljivanje osnovnog materijala, itd.

Za provedbu vizualnog ispitivanja zavarenih spojeva kod čelika koristi se standard HRN EN ISO 17637:2017 – Nerazorna ispitivanja zavarenih spojeva – Vizualno ispitivanje spojeva zavarenih taljenjem. Uvjeti koji moraju biti zadovoljeni prije samog ispitivanja uzorka je da zavareni spoj mora biti očišćen te je potrebna minimalna razina osvjetljenja od 500 lux-a koja je osigurana upotrebom ručne svjetiljke. Provedeno je mjerenje dimenzija zavarenog spoja uz upotrebu mjernog etalona za mjerenje nadvišenja lica zavara (slika 18). Pregledan je zavareni uzorak sa strane lica zavara i korijena zavara te nisu pronađene nikakve pogreške te je uzorak pozitivno ocijenjen. Izvještaj vizualnog ispitivanja zavarenog spoja nalazi se u prilogu 5.



*Slika 18. Provedba vizualne kontrole na zavarenom spoju sučeljenog zavara*

### 7.1.2 Ispitivanje penetrantskom metodom

Nakon provedbe vizualnog ispitivanja pristupa se ispitivanju tekućim penetrantima. Za ispitivanje zavarenih spojeva koristi se standard HRN EN ISO 3452-2:2021 – Nerazorna ispitivanja - Ispitivanje tekućim penetrantima. Ispitivanje se provodi na obje strane ispitnog uzorka, dakle sa strane lica i korijena zavara te rezultati moraju biti u skladu sa tablicom 14. Ispitivanje provodi kvalificirana osoba čiji se certifikat nalazi u prilogu 6.

Tablica 6. Kriteriji prihvatljivosti na zavarenom spoju [9]

<b>ISO 5817</b>	<b>ISO 6520-1</b>	<b>OZNAKA</b>	<b>Level 1</b>	<b>Level 2 Razina kvalitete ISO 5817</b>
1.1	100	Pukotina	nije dopušteno	B (nije dopušteno)
1.5	401	Nedovoljno protaljivanje	nije dopušteno	B (nije dopušteno)
1.6	4021	Nepotpuno provareni korijen	nije dopušteno	B (nije dopušteno)
1.7	5011 5012	Neprekinuta ugorina Prekinuta ugorina	nije zahtijevano	C
1.9	502	Višak metala zavara (BW)	nije zahtijevano	C
1.10	503	Prevelika konveksnost (FW)	nije zahtijevano	C
1.11	504	Višak penetracije u korijenu zavara	nije zahtijevano	C
1.12	505	Nepravilan kut nagiba lica zavara	nije zahtijevano	C
1.16	512	Prevelika asimetrija kutnog spoja	$h \leq 5 \text{ mm}$	B
1.21	5214	Prevelika visina hipotenuze kutnog zavara	nije zahtijevano	C
-	-	Ostale greške	nije zahtijevano	B
<sup>a</sup> ako to zahtijeva standard, za materijale koji su osjetljivi na mikro pukotine mogu se zahtijevati posebna ispitivanja				

Postupak ispitivanja penetrantskom metodom:

- 1) Odmašćivanje i čišćenje površine koja se ispituje (slika 19). Za čišćenje koristi se Tiede PEN-RL-40 (slika 20)



*Slika 19. Čišćenje površine zavara*



*Slika 20. Penetranti (čistač, penetrant, razvijatelj)*

- 2) Nakon sušenja površine nanesen je penetrant crvene boje Tiede PEN-PWL-1 na površinu zavarenog spoja (slika 21) koji je potrebno ostaviti određeno vrijeme kako bi penetrant obavio svoje djelovanje. Na slici 22 se vidi nanesen crveni penetrant na površinu zavara.



*Slika 21. Nanesen crveni penetrant na zavareni spoj*

- 3) Sljedeći korak je čišćenje viška penetranta, te se nakon čišćenja i sušenja površine nanosi razvijač bijele boje Tiede PEN-DL-20 koji izvlači crveni penetrant iz eventualnih grešaka na zavarenom spoju.



*Slika 22. Nanesen razvijač na zavareni spoj koji je bez indikacija*

Postupak provede penetrantske kontrole je uspješno proveden, izvještaj u prilogu, te se zatim pristupa kontroli volumetrijske metode koju će obavljati certifikacijsko tijelo. Provedeno je radiografsko ispitivanje u skladu sa standardom HRN EN ISO 17636-1 i ocijenjen je uzorak zavarivanja prema HRN EN ISO 5817 sa klasom zavara B sa 100 % opsegom zavarivanja. Uzorak je pozitivno ocijenjen, izvještaj radiografske kontrole nalazi se u prilogu.

## 7.2 Područja pokrivanja za sučeljeni zavar

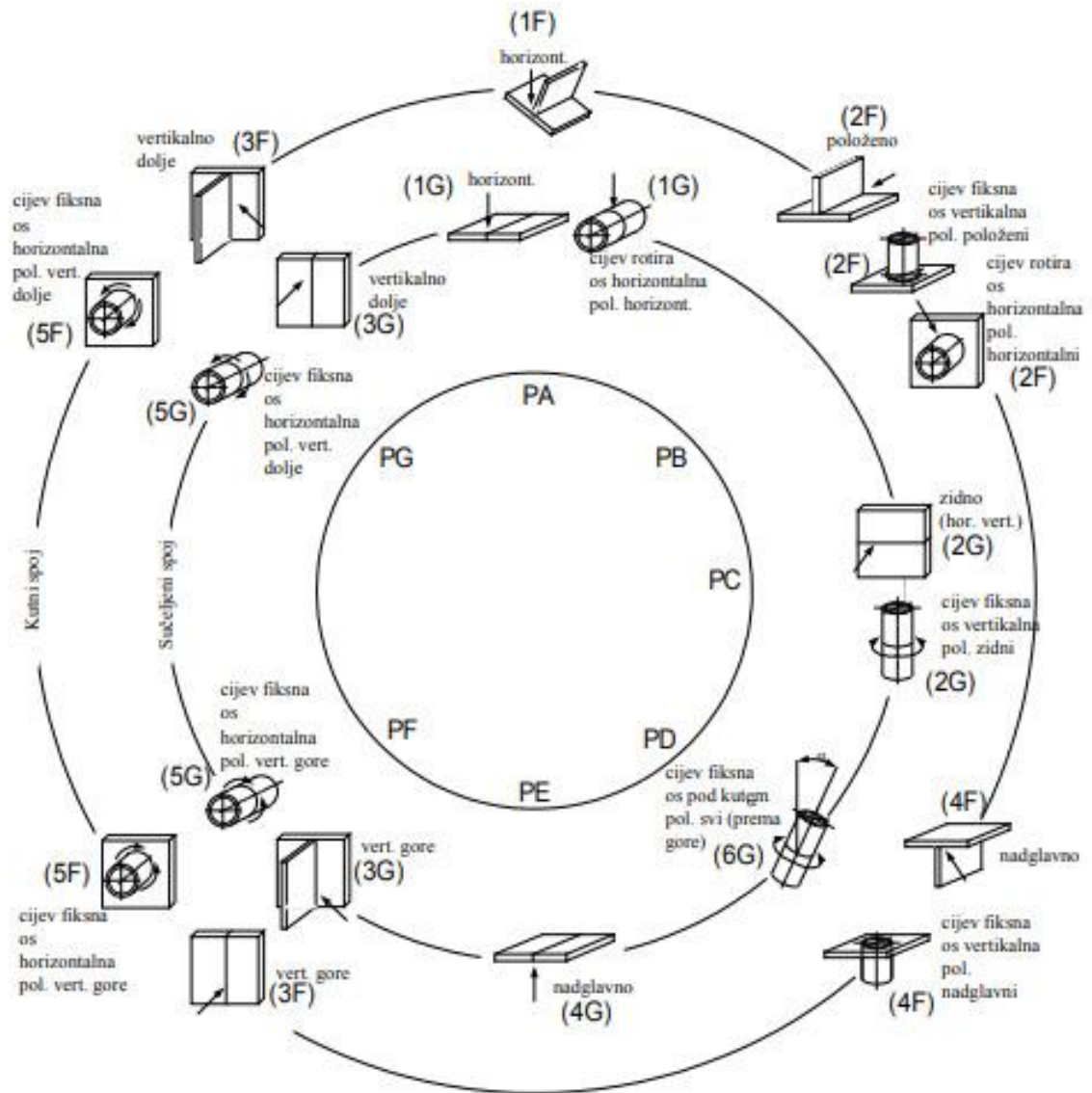
Kvalifikacija postupka zavarivanja izvodi se na sučeljenom spoju debljine 12 mm prema razini 2 s punom penetracijom. Našim postupkom zavarivanja područja pokrivanja za sučeljeni spoj s više prolaza, sa punom i djelomičnom penetracijom, zavarivanja sa jedne strane bez i sa podlogom, zavarivanje sa obje strane, kutni zavari.

Tablica 7. Područje kvalifikacije za sučeljeni spoj

Debljina ispitnog uzorka t	Područje kvalifikacije			
	Debljina osnovnog materijala			Debljina depozita metala zavara za svaki proces (s)
	Level 1	Level 2		
		Jedan prolaz	Više prolaza	
$3 < t \leq 12$	1,5 do 2 t	0,5 t (3 min) do 1,3 t	3 do 2 t <sup>a</sup>	max. 2 s <sup>a</sup>

Prema tablici 15 vidljivo je područje pokrivanja, dakle u našem slučaju debljine osnovnog materijala koje su pokrivene ovim postupkom zavarivanja su svi spojevi debljine od 3 do 24 mm sa količinom depozita bez ograničenja. Našim postupkom zavarivanja kvalificirali smo i zavarivanja na cijevima sa promjerom > 500 mm i promjerom > 150 mm u PA, PC, PH-rotirajućem položaju. Pošto se u kvalifikaciji postupka zavarivanja koristi samo jedan postupak zavarivanja (MAG postupak), područja kvalifikacije vrijede samo za spojeve zavarene sa MAG postupkom zavarivanja.

Za kvalifikaciju svih položaja zavarivanja (slika 23) uzorci za ispitivanje žilavosti moraju se uzimati iz zavara u položaju najvećeg unosa topline, te za uzorke za ispitivanje tvrdoće iz zavara sa najnižim unosom topline.



Slika 23. Položaji zavarivanja [13]

## 8. ZAKLJUČAK

Svrha i cilj ovog rada bio je objasniti standard i zahtjeve standarda EN ISO 15614-1:2017 – Specifikacija i kvalifikacija postupka zavarivanja za metalne materijale – Ispitivanje postupka zavarivanja – 1. dio: Elektrolučno i plinsko zavarivanje čelika i elektrolučno zavarivanje nikla i legura nikla.

Standard služi za uspostavljanje, implementaciju i održavanje sustava upravljanja kvalitetom. Dokument koji daje pravila, upute i značajke djelovanja te time jamči najviši stupanj usklađenosti u danim uvjetima. Kao međunarodni standard, prepoznat je kao temelj na kojem i manja firma može izgraditi i dokazati svoj sustav koji osigurava zadovoljstvo kupca.

U radu su objašnjeni standardni uzorci koji se koriste prilikom provođenja postupka zavarivanja i različiti spojevi zavarivanja pomoću kojih se dokazuje osposobljenost provedbe postupka zavarivanja (prilog 7). Definirana su ispitivanja koja se obavljaju na zavarenom uzorku i koja potvrđuju i dokazuju ispravnost samog postupka. Prikazana su područja pokrivanja osnovnih materijala, položaja zavarivanja, spoja zavara, debljina materijala, procesa zavarivanja i dodatnih materijala.

U eksperimentalnom dijelu izvršeno je zavarivanje uzorka prema specifikaciji i uputstvu zavarivanja. Provedena su ispitivanja zavarenog spoja koje nam prikazuju kvalitetu zavarenog spoja i navedeni su kriteriji prihvatljivosti grešaka. Zavareni uzorak koji se koristio u svrhu rada je uspješan te se na osnovu provedenih ispitivanja i uspješnih rezultata izdaje certifikat postupka zavarivanja (prilog 7). Možemo zaključiti da uspješnom kvalifikacijom postupka zavarivanja dokazujemo ispravnost i kvalitetu zavarenih spojeva.

## 9. LITERATURA

- [1] Kralj, Slobodan; Andrić, Šimun – Osnove zavarivačkih i srodnih postupaka;, Fakultet strojarstva i brodogradnje Zagreb, Zagreb, 2012.
- [2] Lukačević, Z.: Zavarivanje, Sveučilište J.J. Strossmayera u Osijeku, Strojarski fakultet u Slavonskom Brodu, Slavonski Brod, 1998.
- [3] Garašić, Ivica – MIG/MAG zavarivanje; predavanje s IWE tečaja, tema 1.8; Hrvatsko društvo za tehniku zavarivanja, Zagreb, 2012.
- [4][https://www.varstroj.si/welding-machines\\_ang/mig-mag-welding\\_ang/welbee-varilni-inverterji1\\_ang/welbee-p-400-eng.html](https://www.varstroj.si/welding-machines_ang/mig-mag-welding_ang/welbee-varilni-inverterji1_ang/welbee-p-400-eng.html) (pristupljeno 07.08.2022.)
- [5][http://www.lincolnelectric.com/assets/global/Products/Consumable\\_MIGGMAWWiresSuperArc-SuperArcL-56/c4200.pdf](http://www.lincolnelectric.com/assets/global/Products/Consumable_MIGGMAWWiresSuperArc-SuperArcL-56/c4200.pdf) (pristupljeno 07.08.2022.)
- [6] Hrvatska enciklopedija – Leksikografski zavod Miroslav Krleža
- [7] Katalog hrvatskih norma, <https://www.hzn.hr/default.aspx>, dostupno: 24.10.2022
- [8] HRN EN ISO 3834-4:2021 Zahtjevi za kvalitetu zavarivanja taljenjem metalnih materijala -- 4. dio: Osnovni zahtjevi za kvalitetu
- [9] EN ISO 15614 – 1: 2017 - Specification and qualification of welding procedures for metallic materials — Welding procedure test — Part 1: Arc and gas welding of steels and arc welding of nickel and nickel alloys; 2017.
- [10] Filetin T., Kovačiček F., Indof J., Svojstva i primjena materijala, Fakultet strojarstva i brodogradnje u Zagrebu, Zagreb, 2011.
- [11] Kožuh, Stjepan – SPECIJALNI ČELICI – skripta;, Metalurški fakultet, Sveučilište u Zagrebu, Sisak. 2010.
- [12] Brkić S., Priručnik: Nehrđajući čelici u farmaceutskoj, prehrambenoj i kemijskoj industriji, Hrvatsko društvo za materijale i tribologiju, Zagreb, 2007.
- [13] [https://www.sfsb.hr/kth/zavar/tii/vr\\_spo.pdf](https://www.sfsb.hr/kth/zavar/tii/vr_spo.pdf) Strana 8/10, dostupno: 21.09.2022.
- [14] <https://www.ffri.hr/~mdundjer/Elementi%20strojeva%20I/05ZavareniIZalemljeniSpojevi> , Dostupno: 24.10.2022.



# 10.PRILOZI

## 1. Atest OM – S355J2+N

Quality Management System  
Certified by Lloyd's Register  
Quality Assurance



1035  
WORLDWIDE CERTIFICATION LTD. PC 1036  
11721/1/09/ARCELORMITTAL.NET/DP/OP0016\_CPA  
2013-07-01\_PC\_V004\_EH\_001\_P07

ArceIorMittal Galati S.A. - Romania



INSPECTION / CLIENT : HANSA TRADING  
PRODUCT / PRODUCT : PRIME HOT ROLLED STEEL PLATES  
SHEET NO./NO. MANUFACTURE / SERIAL NO. / S.N. / S.N.  
FORM / STANDARD : EN 10029/2-2004  
**INSPECTION CERTIFICATE 2050702**  
ACCORDING TO : EN 10204/2004/3.1  
DATE : 14.09.2017  
ORDER / ORDINA : 90103190047523  
DISPATCH / ACCI. EXHIBITIE : 7090949747  
WAGON / ID TRANSPORT : HIL 1264EX.010028  
TRACKING NO. :




KG	PLATE	HEAT NO	DIMENSIONS	PC	TEST NO	UTS	YTS	LO	EI	TEMP	CHPVL	CHPVL	CHPVL	KV	Test
						MPa	MPa	mm	%	°C	J	J	J	J	
35	365337/01/02	Y915460	35,00x2000x6000	1	3718	545	358	50	28	-20	121	120	117	3718	
36	365337/01/04	Y915490	35,00x2000x6000	1	3718	545	358	50	28	-20	121	120	117	3718	
37	365337/01/06	Y925602	35,00x2000x6000	1	7760	542	361	50	27	-20	122	121	118	7760	
38	365337/01/08	Y925602	35,00x2000x6000	1	7760	542	361	50	27	-20	122	121	118	7760	
39	365337/01/10	Y925602	35,00x2000x6000	1	7760	542	361	50	27	-20	122	121	118	7760	
40	365337/01/12	Y925602	35,00x2000x6000	1	7760	542	361	50	27	-20	122	121	118	7760	
41	365337/01/14	Y925602	35,00x2000x6000	1	7760	542	361	50	27	-20	122	121	118	7760	
42	365337/01/16	Y925602	35,00x2000x6000	1	7760	542	361	50	27	-20	122	121	118	7760	
43	365337/01/18	Y925602	35,00x2000x6000	1	7760	542	361	50	27	-20	122	121	118	7760	
44	365337/01/20	Y925602	35,00x2000x6000	1	1860	551	424	100	28	-20	82	78	79	1860	
45	365337/01/22	Y925602	35,00x2000x6000	1	1924	576	408	115	26	-20	77	46	49	1924	
46	365337/02/01	Y933463	35,00x2000x6000	1	6570	568	430	140	27	-20	130	125	124	6570	
47	365337/02/03	Y933463	35,00x2000x6000	1	6570	568	430	140	27	-20	130	125	124	6570	
48	365337/02/05	Y933463	35,00x2000x6000	1	6546	568	430	140	27	-20	130	125	124	6546	
49	365337/02/07	Y933463	35,00x2000x6000	1	1068	568	430	140	27	-20	130	125	124	1068	
50	365337/02/09	Y933463	35,00x2000x6000	1	1068	568	430	140	27	-20	130	125	124	1068	
51	365337/02/11	Y933463	35,00x2000x6000	1	1068	568	430	140	27	-20	130	125	124	1068	
52	365337/02/13	Y933463	35,00x2000x6000	1	1068	568	430	140	27	-20	130	125	124	1068	
53	365337/02/15	Y933463	35,00x2000x6000	1	1068	568	430	140	27	-20	130	125	124	1068	
54	365337/02/17	Y933463	35,00x2000x6000	1	1068	568	430	140	27	-20	130	125	124	1068	
55	365337/02/19	Y933463	35,00x2000x6000	1	1068	568	430	140	27	-20	130	125	124	1068	
56	365337/02/21	Y933463	35,00x2000x6000	1	1068	568	430	140	27	-20	130	125	124	1068	
57	365337/02/23	Y933463	35,00x2000x6000	1	1068	568	430	140	27	-20	130	125	124	1068	
58	365337/02/25	Y933463	35,00x2000x6000	1	1068	568	430	140	27	-20	130	125	124	1068	
59	365337/02/27	Y933463	35,00x2000x6000	1	1068	568	430	140	27	-20	130	125	124	1068	
60	365337/02/29	Y933463	35,00x2000x6000	1	9101	547	350	50	26	-20	126	132	120	9101	
61	365337/03/01	Y933463	35,00x2000x6000	1	9101	547	350	50	26	-20	126	132	120	9101	
62	365337/03/02	Y933463	35,00x2000x6000	1	9101	547	350	50	26	-20	126	132	120	9101	

CHEMICAL COMPOSITION (%)																				
L - Heat, P - Product																				
HEAT NO	C	Si	Mn	P	S	Al	Ni	Cu	Nb	As	Mo	B	N	H	Fe	Ca	CEV3			
L 365337	0,1792	0,0150	0,5054	0,0162	0,0062	0,0435	0,0019	0,0020	0,0020	0,0114	0,0072	0,0233	0,0018	0,0042	0,0002	0,0002	0,0042	0,0011	0,43	
L 365337	0,1678	0,0150	0,5557	0,0115	0,0062	0,0427	0,0020	0,0020	0,0020	0,0114	0,0095	0,0233	0,0018	0,0003	0,0002	0,0042	0,0000	0,0042	0,0001	0,42
L 365337	0,1740	0,0150	0,5298	0,0156	0,0060	0,0438	0,0020	0,0020	0,0020	0,0114	0,0080	0,0233	0,0018	0,0003	0,0002	0,0042	0,0001	0,0042	0,0001	0,44
L 365337	0,1797	0,0150	0,5296	0,0135	0,0061	0,0430	0,0020	0,0020	0,0020	0,0114	0,0080	0,0233	0,0018	0,0003	0,0002	0,0042	0,0001	0,0042	0,0001	0,44
L 365337	0,1796	0,0150	0,5296	0,0123	0,0061	0,0430	0,0020	0,0020	0,0020	0,0114	0,0080	0,0233	0,0018	0,0003	0,0002	0,0042	0,0001	0,0042	0,0001	0,44
L 365337	0,1796	0,0150	0,5296	0,0123	0,0061	0,0430	0,0020	0,0020	0,0020	0,0114	0,0080	0,0233	0,0018	0,0003	0,0002	0,0042	0,0001	0,0042	0,0001	0,44
L 365337	0,1796	0,0150	0,5296	0,0123	0,0061	0,0430	0,0020	0,0020	0,0020	0,0114	0,0080	0,0233	0,0018	0,0003	0,0002	0,0042	0,0001	0,0042	0,0001	0,44
L 365337	0,1796	0,0150	0,5296	0,0123	0,0061	0,0430	0,0020	0,0020	0,0020	0,0114	0,0080	0,0233	0,0018	0,0003	0,0002	0,0042	0,0001	0,0042	0,0001	0,44
L 365337	0,1796	0,0150	0,5296	0,0123	0,0061	0,0430	0,0020	0,0020	0,0020	0,0114	0,0080	0,0233	0,0018	0,0003	0,0002	0,0042	0,0001	0,0042	0,0001	0,44
L 365337	0,1796	0,0150	0,5296	0,0123	0,0061	0,0430	0,0020	0,0020	0,0020	0,0114	0,0080	0,0233	0,0018	0,0003	0,0002	0,0042	0,0001	0,0042	0,0001	0,44
L 365337	0,1796	0,0150	0,5296	0,0123	0,0061	0,0430	0,0020	0,0020	0,0020	0,0114	0,0080	0,0233	0,0018	0,0003	0,0002	0,0042	0,0001	0,0042	0,0001	0,44
L 365337	0,1796	0,0150	0,5296	0,0123	0,0061	0,0430	0,0020	0,0020	0,0020	0,0114	0,0080	0,0233	0,0018	0,0003	0,0002	0,0042	0,0001	0,0042	0,0001	0,44

<b>Steelmaking process:</b> Made by BOF-Continuous Casting Galvanizing class	<b>Delivery condition:</b> Normalizing rolled <b>Checking of marking, surface, shape and dimensions:</b> ok <b>Surface:</b> EN 10137/2-2004, class B, sub class 3 <b>Tolerance:</b> <b>Size:</b> EN 10029/2010, tab.1 class C, tab.2, tab.3 <b>Flatness:</b> EN 10029/2010, tab.4, class B	<b>Color marking:</b> /B50E	THIRD PART INSPECTION	INSPECTOR OF QUALITY COMPLIANCE DEPARTMENT SIGNEUR CAROLINUTA ROMANIA Zapimio:
<b>Carbon equivalent formula:</b> CEV = (Mn+Si)/2 + (P+Cu)/15			SIGNATURE	INSPECTOR'S STAMP Col P SA 1000 SACREB 27.09.2017

WE HEREBY CERTIFY THAT THE MATERIAL HAS BEEN MADE BY AN APPROVED PROCESS AND SATISFACTORILY TESTED IN ACCORDANCE WITH THE REQUIREMENTS SPECIFIED IN THE ORDER WITH SATISFACTORY RESULTS

2. Atest OM – X5CrNi18-10

		<b>MILL CERTIFICATE BS EN 10204/3.1</b> <b>CERTIFICAT DE RECEPTION NF EN 10204/3.1</b> <b>ABNAHMEPRUEFZEUGNIS DIN EN 10204/3.1</b>		N-Nr-N 17K0022911-01 V01											
Correspondence address: Aperam Genk Swinnenwijkweg 5, Poort Genk 7523 3600 Genk, Belgium Tel. +32 (0)89 30 21 11		Certified acc. PED 2014/68/EC Annex 1 § 4.3 by Certification Body 0036 of TÜV SÜD Industrie Service GmbH with cert No.: 314/2007/MUC. Renounced of counter signature agreed by TÜV SÜD (9/5/2007). Approved acc. AD 2000-Merkblatt W0/TRD 100 by TÜV SÜD Industrie Service GmbH. Confirmation letter from TÜV SÜD Industrie Service GmbH of 07/05/2010 about the uniformity of coils acc. AD2000 W2 §4.1.1													
Tech. Req.: AD 2000 W2 – AD 2000 W10 – EN 13445-2															
Manufacturer's works order number N° de la commande usine productrice Werksauftragsnummer <b>80378625/01-20733/048/01</b>		Surveyor's mark Cochet de l'expert Stempel des Werkssachverständigen 	Purchaser and/or consignee Client et/ou destinataire Besteller und/oder Empfänger APERAM SS&S GERMANY Hildener Strasse 28 40699 Erkrath DEUTSCHLAND	Purchaser's order number N° de commande client Kundenbestellnummer 702742157											
Product - Produit - Erzeugnis COILS, HOT ROLLED, ANNEALED AND PICKLED COILS, LAMINE A CHAUD, RECUITS + DECAPE COILS, WARMGEWALZT, GEGLUEHT UND GEBELZT				Customer article number Numéro client Artikelnummer des Kunden <b>ART SSD 458</b>											
Steel designation Désignation de l'acier Stahlbezeichnung EN 10028-7-2008 1.4307 / 1.4301 EN 10088-2-2014 1.4307 / 1.4301 ASTM A 240-2016 TYPE 304L / 304 ASME SA 240-2015 TYPE 304L / 304 EN 10088-4-2009 1.4307 / 1.4301		Finish Présentation Ausführung ID ID NO 1 ID	Steelmaking process Mode d'élaboration de l'acier - Stahlherstellungsverfahren Prod. proces: Electric arc furnace - VOD/AOD - Continuous casting Proc. fabric.: Four à arc - VOD/AOD - Coulée continue Fertigungsablauf: Elektro-Ofen - VOD/AOD - Stranggussanlage	Product delivery condition Etat de livraison du produit - Lieferzustand Solution treated: Hypertrempé: <b>1050 °C</b> Lösungsgeglüht/abgeschreckt: Forced air-water/air forcé-eau Gekühlte Luft-Wasser											
ASME-CODE SECT.2 PART A // NACE MR 0175 / ISO 15156-1 // ISO 15156-3 – NACE MR 0103 // NACE MR 0175 / ISO 15156-1 // ISO 15156-3 // ASTM A489 / A489M -- ASME SA489 / SA489M // CORR. TEST: ASTM A262-E: OK // CORROSION INTERGRANULAIRE SELON ISO 1651/2: OK															
Identification of the product Identification du produit - Identifizierung des Erzeugnisses <b>MELTED IN BELGIUM, MADE IN BELGIUM</b>		Dimensions Dimensions - Abmessungen Thickness Epaisseur - Stärke 12.00 mm		Width Largeur - Breite 2000.00 mm	Length Longueur - Länge										
Coil n. N. Bobine - Band Nr. 71314134	Heat n. N. Coulee - Schmelz Nr. 713141	Number of pieces Nb de pièces - Stückzahl <b>1</b>	Net weight Poids net - netto Gewicht <b>14590 KG</b>												
CHEMICAL ANALYSIS - ANALYSE CHIMIQUE - CHEMISCHE ZUSAMMENSETZUNG															
	C	Si	Mn	Ni	Cr	Mo	Ti	N	S	P	Co				
Required - Exigé %mini Anforderung %maxi	0.030	0.75	2.00	8.00 16.50	17.50 19.50			0.100	0.015	0.045					
Cast Analysis Analyse coulée Analyse Schmelze	0.029	0.48	1.45	8.01	18.00	0.34		0.051	0.005	0.035	0.146				
	C71	C72	C73	C74	C75	C76	C77	C78	C79	C80	C81	C82	C83	C84	C85
Positive material identification carried out : OK Tests de vérification de la conformité de la marque fournis : OK Verwechslungsprüfung wurde durchgeführt : OK															
Location (1) Room temperature - Température ambiante - Raumtemperatur		MECHANICAL PROPERTIES - PROPRIETES MECANQUES - MECHANISCHE WERTE EN ISO 6892-1 B / A-SA 370				Test temperature (°C) :									
Direction (2) Required Exigé Anforderung	Yield or proof strength Limite d'élasticité Dehngrenze MPa	Tensile Strength Résistance à la traction Zugfestigkeit MPa	Elongation after fracture Allongement après rupt. Bruchdehnung %	Hardness Dureté Haerte	Yield or proof strength Limite d'élasticité Dehngrenze MPa	Tensile str. Résist. MPa Zugfestigkeit	Elongation % Allongement Bruchdehnung								
mini maxi	Rp0.2% Rp1%	Rm	A5 50mm	HRBW	Rp0.2% Rp1%	Rm	A5								
1 T	210 250	520 700	45 45	92											
2 Obtained Ergebnisse	369 413	634	56 53	87											
	C11	C14	C12	C13	C15	C31	C16								
Impact strength test Essai de résilience Kerbschlagzähigkeitstest		Corrosion test Test de corrosion Korrosionstest													
	C40	C44													
	C42		EN ISO 3651/2 - A:OK	C50	C51	C52	C53								
			D51	C54	C55	C56	C57								
Location of the sample (1) Emplacement de l'échantillon Lage des Probenabschnittes 1. Front - Début - Anfang 2. Back - Fin - Ende 3. Middle - Milieu - Mitte	The delivery is in accordance with the order La fourniture est conforme aux exigences de la commande Die Lieferung entspricht den Bestellbedingungen	Packing list Avis d'expédition Lieferscheinnummer <b>2017038391-100055</b>	Organisation inspection Organisme et/ou service contrôlé Überwachungsabteilung Quality Department												
Direction of the test pieces (2) Orientation des éprouvettes Proberichtung T. Transverse - Travers - Quer L. Longitudinal - Long - Laengs		Marking, inspection and measurement : without objection Contrôle de marquage, d'aspect et de dimensions : satisfaisants Prüfung der Stempelung, des Oberflächenaspekts und der Abmessungen : ohne Beanstandung	18/5/2017 The Inspector Le responsable Der Werkssachverständige  <b>D. Raemaekers</b>												
	C01	A10	D01				Z02								

Z8Q701 - P85

### 3. Atest DM – ER309Lsi

**sij** | elektrode

O SIJ ELEKTRODE JESENICE d.o.o.  
 Cesta Križevarjev 6  
 SI-4270 Jesenice  
 Slovenia, EU  
 T +386 4 586 1900  
 F +386 4 586 1442  
 E elektrode@elektrode.si  
 www.elektrode.si

Potrdilo o kvaliteti / Werkzeugeignis /  
 Test report EN 10 204 2.2

Naročnik: <b>RK "MEĐIMURKA-BS" D.O.O.</b> <b>TRG REPUBLIKE 6</b> <b>40000 ČAKOVEC</b>	Dobavni list: <b>D-77-16-00518</b>	Datum: <b>17.10.2016</b>
--	---------------------------------------	-----------------------------

2 / 2

Šifra	Naziv	Št. šarže	Teža(KG)	Naročilo										
<b>004588</b>	<b>ŽICA MIG 19/9 NcSi fi 1,20 mm</b>	<b>672862</b>	<b>60.00</b>	<b>2016/3654</b>										
<table border="0"> <tr> <td>C %</td> <td>Mn %</td> <td>Si %</td> <td>Cr %</td> <td>Ni %</td> </tr> <tr> <td>&lt;0,025</td> <td>2,00</td> <td>0,80</td> <td>19,00</td> <td>9,00</td> </tr> </table>					C %	Mn %	Si %	Cr %	Ni %	<0,025	2,00	0,80	19,00	9,00
C %	Mn %	Si %	Cr %	Ni %										
<0,025	2,00	0,80	19,00	9,00										
<b>Mehanske lastnosti</b>														
Št. šarže	Rel/Rp0,2 (MPa)	Rm (MPa)	A5 (%)	Av (J)										
672862	>320	550-650	>30	>80										
T (°C) Trdota Toplotna obdelava Uporabnost														
+20														
<b>007858</b>	<b>ŽICA MIG 19/9 NcSi fi 1,00 mm</b>	<b>672862</b>	<b>75.00</b>	<b>2016/3654</b>										
<table border="0"> <tr> <td>C %</td> <td>Mn %</td> <td>Si %</td> <td>Cr %</td> <td>Ni %</td> </tr> <tr> <td>&lt;0,025</td> <td>2,00</td> <td>0,80</td> <td>19,00</td> <td>9,00</td> </tr> </table>					C %	Mn %	Si %	Cr %	Ni %	<0,025	2,00	0,80	19,00	9,00
C %	Mn %	Si %	Cr %	Ni %										
<0,025	2,00	0,80	19,00	9,00										
<b>Mehanske lastnosti</b>														
Št. šarže	Rel/Rp0,2 (MPa)	Rm (MPa)	A5 (%)	Av (J)										
672862	>320	550-650	>30	>80										
T (°C) Trdota Toplotna obdelava Uporabnost														
+20														
<b>004588</b>	<b>ŽICA MIG 19/9 NcSi fi 1,20 mm</b>	<b>1835</b>	<b>315.00</b>	<b>2016/3654</b>										
<table border="0"> <tr> <td>C %</td> <td>Mn %</td> <td>Si %</td> <td>Cr %</td> <td>Ni %</td> </tr> <tr> <td>&lt;0,025</td> <td>2,00</td> <td>0,80</td> <td>19,00</td> <td>9,00</td> </tr> </table>					C %	Mn %	Si %	Cr %	Ni %	<0,025	2,00	0,80	19,00	9,00
C %	Mn %	Si %	Cr %	Ni %										
<0,025	2,00	0,80	19,00	9,00										
<b>Mehanske lastnosti</b>														
Št. šarže	Rel/Rp0,2 (MPa)	Rm (MPa)	A5 (%)	Av (J)										
1835	>320	550-650	>30	>80										
T (°C) Trdota Toplotna obdelava Uporabnost														
+20														
<b>007858</b>	<b>ŽICA MIG 19/9 NcSi fi 1,00 mm</b>	<b>544112</b>	<b>75.00</b>	<b>2016/3654</b>										
<table border="0"> <tr> <td>C %</td> <td>Mn %</td> <td>Si %</td> <td>Cr %</td> <td>Ni %</td> </tr> <tr> <td>&lt;0,025</td> <td>2,00</td> <td>0,80</td> <td>19,00</td> <td>9,00</td> </tr> </table>					C %	Mn %	Si %	Cr %	Ni %	<0,025	2,00	0,80	19,00	9,00
C %	Mn %	Si %	Cr %	Ni %										
<0,025	2,00	0,80	19,00	9,00										
<b>Mehanske lastnosti</b>														
Št. šarže	Rel/Rp0,2 (MPa)	Rm (MPa)	A5 (%)	Av (J)										
544112	>320	550-650	>30	>80										
T (°C) Trdota Toplotna obdelava Uporabnost														
+20														



Družba je vpisana v sodni register pri okrobnem sodišču v Kranju.  
 Št. vložka 1/06142/00. Osnovni kapital: 1.254.050,00 EUR.  
 Identifikacijska številka za DDV: SI4799336. Matična številka: 1254433.

To potrdilo, ki ga izdajamo z uporabo poslovnno-informacijskega sistema, je v skladu EN 10204, del 2, 5 in velja brez podpisov.  
 Dieses Bescheinigung durch ein geeignetes Datenverarbeitungssystem erstellt und ist gemäss EN 10204, Abs. 5 ohne Unterschrift gültig.  
 This Certificate has been issued by a qualified Electronic Data System and is valid acc. To EN 10204, para. 5 without signature.

Šifra in proučite

4. Atest zaštitnog plina M12 - 97,5% Ar + 2,5%CO<sub>2</sub>



**CERTIFIKAT KVALITETE ZA STARGON C2**

Isporučeni plin odgovara navedenoj kvaliteti i sadrži slijedeće:

Sastojak	Nominalna vrijednost <sup>1)</sup>
CO <sub>2</sub>	2,5%
Argon	97,5%
H <sub>2</sub> O	≤ 20 ppm

1) Podaci su izraženi u postocima i ppm-a te se odnose na standardno stanje (1013 mbar;15°C).

Datum: 29.07.2022.

GTG plin d.o.o.  
Kalinovac 2/a  
47000 Karlovac  
Hrvatska



T: +385 (0)47 609 200  
F: +385 (0)47 651 639  
E: info.hr@gtg-plin.com  
www.gtg-plin.com

Zagrebačka banka d.d. Zagreb  
IBAN: HR49 2360 0001 1621 75374  
SWIFT: ZABAHK33



OIB: 64936811186  
MB: 0175676  
MBS: 060029838

Trgovački sud u Zagrebu  
Statna služba u Karlovcu  
Temeljni kapital 22.977.000,00  
Uplaćen u cjelosti  
Direktori: Željko Bječan, Frano Ljubić

## 5. VT izvještaj

		<b>IZVJEŠTAJ O VIZUALNOJ KONTROLI ZAVARENIH SPOJEVA</b> <i>(Report of visual examination)</i>		<b>MD-02-10-17-BD</b>	
				Revizija: (Revision:) Datum: (Date:) o	
Naručilac kontrole: <i>(Customer:)</i>	TUV Sud				
Objekt ispitivanja: <i>(Examination object:)</i>	BW zavar				
Radni nalog: <i>(Work order:)</i>	Atest postupka				
Sklop: <i>(Set:)</i>					
Broj nacrtu: <i>(Drawing No:)</i>					
Opseg ispitivanja: <i>(Examination scope:)</i>	100% VT	Klasa zavarenih spojeva: <i>(Class of welded joints:)</i>	EN ISO 5817 C; D;		
Norma ispitivanja: <i>(Standards test:)</i>	EN ISO 17637	Kriterij prihvatljivosti: <i>(Acceptance criteria:)</i>	EN ISO 5817 C; D;		
Vrsta materijala: <i>(Material:)</i>	S355J2, X3CrNi18-10	Debljina materijala: <i>(Thickness of material:)</i>	12 mm		
Postupak zavarivanja: <i>(Welding procedure:)</i>	135 (MAG)	Toplinska obrada: <i>(Heat treatment:)</i>	/		
Mjerna oprema: <i>(Equipment to be used:)</i>	Mjerilo za zavare, svjetiljka	Stanje površine: <i>(Surface condition:)</i>	začmarano		
Osvjetljenje: <i>(Lightning:)</i>	> 500 lux	Aparat za mjerenje osvjetljenja: <i>(Lighting device:)</i>	VOLT CRAFT MD-1300		
Zavari prema nacrtu: <i>(Drawing:)</i>	Označavanje indikacije po EN ISO 6520-1 <i>(Marking indications by EN ISO 6520-1:)</i>	Dimenzija indikacije: <i>(Dimensional indications:)</i>	Rezultati ispitivanja: <i>(Test results:)</i>		
321/MM07547	/	/	x	Zadovoljava <i>(YES)</i>	NE zadovoljava <i>(NO)</i>
				Zadovoljava <i>(YES)</i>	NE zadovoljava <i>(NO)</i>
				Zadovoljava <i>(YES)</i>	NE zadovoljava <i>(NO)</i>
				Zadovoljava <i>(YES)</i>	NE zadovoljava <i>(NO)</i>
				Zadovoljava <i>(YES)</i>	NE zadovoljava <i>(NO)</i>
				Zadovoljava <i>(YES)</i>	NE zadovoljava <i>(NO)</i>
				Zadovoljava <i>(YES)</i>	NE zadovoljava <i>(NO)</i>
					
Ime i prezime: <i>(Name:)</i>	Datum: <i>(Date:)</i>	Mjesto kontrole: <i>(Place of Examination:)</i>	Potpis: <i>(Sign:)</i>		
Izdradio: Krunoslav Šileđi	20.10.2017.				
Odobrio:					

6. PT izvještaj

 		<b>REPORT ON THE EXECUTED CONTROL OF WELDED JOINTS PENETRANT METHOD NO. 2/18</b> <b>EINDRING PRÜFUNG PRÜFBERICHT NR. 2/18</b>	
1.	Examiner / Prüfer: -Department / Abteilung:	Metal Dekor d.o.o. Quality control / Qualitätskontrolle	
2.	Examination object / Prüfobjekt: Title / Benennung): IdNo / Id.Nr.: Drawing No. / Zeichnung Nr.: Welding plan No. /Schweisplan Nr.: Main measures / Hauptabmessungen: Material: Surface condition / Oberflächenstand:	BW Plate/BW Platte - - pWPS 47/18 12x350x150 mm X5CrNi18-10 (8.1) S355J2 (1.2) Raw surface/Raues Oberfläche	
3.	Penetrant testing / Eindringprüfung: Purpose of test / Prüfzwek: Reference documents / Referenzdokumente: - standards test / Prüfnorm: - acceptance criteria / Annahmekriterium: - qualifications of staff, according to EN ISO 9712:2012 / Personalausbildung nach EN ISO 9712:2012	- detection of surface crack - Entdeckung der Oberflächenporen DIN EN ISO 3452-1 DIN EN ISO 23277 -2x Penetrant testing , level 2 Eindringprüfungkontrolle PT 2; Stufe 2	
4.	Penetrant system / Eindringart: Manufacturer / Hersteller: Names of materials / Material: Charge-No.: Certificate No. Prüflos-Nr.:	Penetrant red /white / Farbeindringmittel rot /weiss TIDE Penetrant / Farbeindringmittel TIDE PEN PWL-1 Developer / Entwickler TIDE PEN DL-20 Cleaner / Reiniger WATER 150106 160711 -----	
5.	Information on the implementation of the test penetrant/ Eindringvorgang: Cleaning before testing / Vorreinigung: Drying before applying penetrant: Trocknen vor dem penetriemittelanbringung: Test temperatures / Prüftemperatur: Duration of the penetrating / Prüfdauer: The technique of removing excess penetrant: Entfernung des übrigen Endringmittels: Time to develop / Entwicklungszeits: Deviations from the norm or procedure / Normen oder Verfahrensabweichung:	-Cleaning of welding splashes,rust, grease and place the ignition/ mechanische Entfernung von Zuender, Rost, Schweiß und Fettrreste. -Drying in air 20 min / Lufttrocknung 20 min. 20°C ±2°C - 20min - removal of solvent / Aufloesung - 15 min -----	
6.	Test results / Prüfergebniss: Reporting on the indications / Indikationbereich: The area in the object / Objektenbereich: Size indication / Indikationsgroesse: Spread / Ausbreitung:	-Draft-marked errors and photographs / Draft-Fehler markiert und Fotografien - Welded connections /Verschweisste Verbindungen - No indication of perceived / keine Indikationen festgestellt -----	
7.	Place of Examination /Prüfort:	Ivanovec	Date/Datum: 15.02.2018.
8.	Tests conducted /Prüfdurch:	Božidar Matotek	Sign:
9.	Status of test facility in accordance with the acceptance criteria / Objektprüfzustand nach Annmekriterien:	DIN EN ISO 23277 – 2x - satisfactory According required by welding class / zufriedenstellend gemaess verlangter Schweissklasse	
Responsible person / Verantwortungsperson:		Božidar Matotek Sig: Unterschrift:	Date / Datum: 15.02.2018.



## 7. Certifikat postupka zavarivanja

TÜV SÜD Industrie Service GmbH



Industrie Service

Zertifikat-/Auftrags-Nr.: **0036TSS-IS-18-05-1273-003**  
 Reference No.:  
 N° de référence:

Seite 1 von 5  
 Page of de

### ZERTIFIKAT - QUALIFIZIERUNG DES SCHWEISSVERFAHRENS (WPQR) WELDING PROCEDURE QUALIFICATION CERTIFICATE / CERTIFICAT DE QUALIFICATION D'UN MODE OPÉRATEUR DE SOUDAGE

<b>Zertifizierstelle:</b> Certification Body: Organisme de certification:	TÜV SÜD Industrie Service GmbH Westendstraße 199 D-80686 München	<b>Zeichen:</b> Sign: Signe:	HR/sg-kv
<b>Hersteller / Anschrift:</b> Manufacturer / Address: Constructeur / Adresse:	<b>Metal Dekor d.o.o.</b> Ivanovec, Pavleka Miškine 24, HR-40000 Čakovec, Kroatien	<b>Beleg-Nr. des Herstellers:</b> Manufacturer's Reference No.: N° de référence du constructeur:	<b>pWPS-Nr.</b> 47/18 und / and 49/18
<b>Vorschrift/Prüfnorm:</b> Code/Testing Standard: Code/Norme d'essai:	EN ISO 15614-1 (Level 2)	<b>Datum der Schweißung:</b> Date of Welding: Date du soudage:	15. 02. 2018 und / and 07. 05. 2018

#### GELTUNGSBEREICH - RANGE OF APPROVAL - DOMAINE DE VALIDITÉ

<b>Schweißprozess:</b> Welding Process: Procédé de soudage:	<b>EN ISO 4063 – 135 (MAG, teilmechanisch, Eindrahtsystem)</b> <i>EN ISO 4063 – 135 (MAG, partly mechanized, single-wire system)</i>	<b>Stoßart / Nahtart:</b> Joint Type: Type de joint:	<b>Stumpfstoß, mehrlagig mit voll und teilweise Durchschweißung, einseitiges Schweißen, ohne und mit Schweißbadsicherung, beidseitiges Schweißen, Kehlnaht</b> <i>Butt joint, multi-run deposit with full and partial penetration, one side welding without and with backing, both sides welding, Fillet weld</i>
---	---	--	--

**Werkstoffgruppe:** Mischverbindung / dissimilar joint.  
**Parent Metal Group:** Blech EN 10025-2 – S355J2+N (1.0577) geschweißt mit Blech EN 10028-7 – X5CrNi18-10 (1.4301), sowie miterfasste Werkstoffe\*) der Gruppe 1 (R<sub>eH</sub> ≤ 355 MPa) - 8.1 nach ISO/TR 15608 / *Plate EN 10025-2 – S355J2+N (1.0577) welded to plate EN 10028-7 – X5CrNi18-10 (1.4301), as well as materials\*) of the group 1 (R<sub>eH</sub> ≤ 355 MPa) - 8.1 acc. to ISO/TR 15608*  
**Matériaux:**

<b>Dicke des Grundwerkstoffs [mm]:</b> Parent Metal Thickness [mm]: Épaisseur du matériau [mm]:	<b>3,0 – 24,0</b>	<b>Außendurchmesser [mm]:</b> Outside Pipe Diameter [mm]: Diamètre extérieur [mm]:	<b>&gt; 500</b> <b>&gt; 150 (PA, PC, PH-rotated)</b>
<b>Schweißgütdicke [mm]:</b> Weld Metal Thickness [mm]: Épaisseur de la soudure [mm]:	<b>≤ 24,0</b>	<b>Kehlnahtdicke [mm]:</b> Throat Thickness [mm]: Raccord [mm]:	<b>Keine Einschränkung / no restriction</b>
<b>Zusatzwerkstoff / Bezeichnung:</b> Filler Metal Type/Designation: Caractéristique du métal d'apport:	<b>EN ISO 14343-A – G 23 12 L Si</b>	<b>Stromart:</b> Type of Welding Current: Nature de courant de soudage:	<b>G / plus (DC+)</b> <b>G / plus (pulsierend)</b> <b>(DC+, puls)</b>
<b>Wärmeeinbringung [kJ/mm]:</b> Heat input Q [kJ/mm]: Apport de chaleur [kJ/mm]:	<b>0,35 – 1,86</b>	<b>Tropfenübergang:</b> Mode of Metal Transfer: Mode de transfert:	<b>Wurzel: Kurzlichtbogen,</b> <b>Füll- und Decklage:</b> <b>Impulslichtbogen als auch</b> <b>Langlichtbogen und Sprühlichtbogen</b>
<b>Schutzgas / Wurzelschutz:</b> Shielding Gas / Backing Gas: Gaz de protection / Purge:	<b>EN ISO 14175 – M12 / EN ISO 14175 – I, N, R</b>	<b>Pulver:</b> Flux: Flux:	<b>-</b>
<b>Schweißpositionen:</b> Welding Positions: Positions de soudage:	<b>EN ISO 6947 – PA, PB, PC, PD, PE, PF, PH (w, h-v, q, h-ü, ü, s)</b>		
<b>Betriebstemperatur:</b> Working Temperature: Température de service:	<b>Wie Grundwerkstoff bzw. Zusatzwerkstoff, jedoch nicht tiefer als -20 °C</b> <i>As base material and filler metal respectively, however not lower than -20 °C</i> <b>Comme métal de base et métal d'apport respectivement, pourtant non sous -20 °C</b>	<b>Zwischenlagentemperatur:</b> Interpass Temperature: La température entre les passes:	<b>≤ 150°C</b>
<b>Vorwärmung:</b> Preheat Temperature: Préchauffage:	<b>keine / without (min 5 °C)</b>	<b>Gültigkeit der Prüfung:</b> Validity of Approval: Validité du Certificat:	<b>-</b>
<b>Wärmenachbehandlung:</b> Post Weld Heat Treatment: Traitement thermique après:	<b>keine / without</b>		

#### SONSTIGE ANGABEN - OTHER INFORMATION - AUTRES PARAMÈTRES

**BILDBEILAGEN ZUR METALLOGRAPHISCHEN UNTERSUCHUNG:** siehe Anlage 1  
**EINZELHEITEN ZUR PRÜFSTÜCKSCHWEISSUNG UND SCHWEISSANWEISUNG (pWPS):** siehe Anlage 2  
**Resultate der zerstörungsfreien Prüfungen / reports on non-destructive testing:** siehe Anlage 3 / *see annex 3*

Hiermit wird bestätigt, daß die Prüfstücke in Übereinstimmung mit den Anforderungen der vorbezeichneten Vorschriften bzw. Prüfnormen zufriedenstellend vorbereitet, geschweißt und geprüft wurden. / *Certified that test pieces were prepared, welded and tested satisfactorily in accordance with the requirements of the code or the testing standard indicated above. / Nous certifions que les essais de soudage ont été préparés, soudés et contrôlés avec succès, conformément aux exigences du code ou de la norme d'essai ci-dessus mentionnée(s).*

**Ort:** Ljubljana  
**Location:**  
**Lieu:**  
**Datum der Ausstellung:** 29. 05. 2018  
**Date of issue:**  
**Date d'émission:**

**Name und Unterschrift des Zertifizierers:**  
**Name and Signature:**  
**Nom et signature:**  
**Zertifizierstelle:**  
**Certification Body:**  
**Organisme de certification:**

**ING. SEBASTIJAN GORIŠEK**  
 TÜV SÜD Industrie Service GmbH

**Anlagen:** 3  
**Annexes:**  
**Annexes:**

<sup>1</sup>) siehe Tabelle(n) für Geltungsbereich Werkstoffe in EN ISO 15614-1  
<sup>2</sup>) see table(s) for range of material qualification in EN ISO 15614-1