

Korištenje solarnih elektrana u pružanju pomoćnih usluga distribucijskom sustavu

Gredelj, Karlo

Undergraduate thesis / Završni rad

2023

Degree Grantor / Ustanova koja je dodijelila akademski / stručni stupanj: **University North / Sveučilište Sjever**

Permanent link / Trajna poveznica: <https://um.nsk.hr/um:nbn:hr:122:094723>

Rights / Prava: [In copyright](#)/[Zaštićeno autorskim pravom.](#)

Download date / Datum preuzimanja: **2025-01-14**



Repository / Repozitorij:

[University North Digital Repository](#)





Sveučilište Sjever

Odjel za elektrotehniku

Završni rad

KORIŠTENJE SOLARNIH ELEKTRANA U PRUŽANJU POMOĆNIH USLUGA DISTRUBUCIJSKOM SUSTAVU

Student

Karlo Gredelj

Mentor

Izv.prof.dr.sc. Srđan Skok, dipl.ing.el.

Varaždin, 2023. godine

Prijava završnog rada

Definiranje teme završnog rada i povjerenstva

ODJEL	Odjel za elektrotehniku		
STUDIJ	preddiplomski stručni studij Elektrotehnika		
PRIJAVNIK	Karlo Gredelj	MATIČNI BROJ	2747/336
DATUM	24.02.2023.	KOLEGIJ	Razvod električne energije
NASLOV RADA	Korištenje solarnih elektrana u pružanju pomoćnih usluga distribucijskom sustavu		
NASLOV RADA NA ENGL. JEZIKU	Use of solar power plants in providing ancillary services to the distribution system		
MENTOR	Srdan Skok	ZVANJE	Izvanredni profesor

ČLANOVI POVJERENSTVA

1.	Izv.prof.dr.sc. Srdan Skok
2.	Doc.dr.sc. Ladislav Havaš
3.	Doc.dr.sc. Dunja Srpek
4.	mr.sc. Ivan Šumiga, viši predavač
5.	

Zadatak završnog rada

BROJ	517/ELJ/2023
OPIS	<p>Priključivanjem distribuiranih izvora mijenja se postojeća koncepcija tradicionalne distribucijske mreže kao pasivne mreže s jednosmjernim tokom energije od prijenosne mreže do krajnjih kupaca. Pojavom distribuiranih izvora distribucijska mreža postaje dvosmjerna i u slučaju okretanja smjera energije (od distribuiranog izvora prema nadređenoj mreži) pojavljuje se problem pada napona u suprotnom smjeru, tj. problem porasta napona duž mreže. Budući da distribucijska mreža nije projektirana za takve pogonske uvjete dolazi do problema poput previsokih napona, povećan raspon varijacije napona, naponskog zagušenja, pa čak i preopterećenja. Distribucijski sustav s distribuiranim izvorima, osim prethodno navedenih negativnih utjecaja izvora na mrežu, dobiva mogućnost iskoristiti regulacijske mogućnosti distribuiranih izvora kroz pružanje pomoćnih usluga od strane korisnika mreže, odnosno vlasnika distribuiranih izvora. Na taj način se može dodatno doprinijeti sigurnosti i kvaliteti pogona i ekonomičnosti gospodarenja distribucijskim sustavom. Zadaća ovog rada je razraditi načine pužanja pomoćnih usluga u dvosmjernom radijalnom distribucijskom sustavu. U tu svrhu potrebno je identificirati pomoćne usluge u distribucijskom sustav i iskoristiti sve postojeće mogućnosti pružanja istih od strane obnovljivih izvora, posebice solarnih elektrana. Analizirana tehnička rješenja trebaju biti objašnjena i ispitana na modeliranoj distribucijskoj mreži.</p>
ZADATAK URUČEN	24.02.2023.



Predgovor

Zahvaljujem se mentoru Izv. prof. dr. sc. Srđanu Skoku na prijateljskom odnosu, te za ukazanu podršku i razumijevanje. Zahvaljujem se Sveučilištu Sjever, svim profesorima, asistentima i kolegama koji su mi prenijeli svoje znanje kako bih ispunio svoj cilj. Posebna zahvala ide mojoj obitelji i djevojci koji su uvijek bili spremni pomoći i bez njihove podrške i motivacije sve ovo ne bi bilo moguće. Hvala Vam.

Sažetak

U radu je opisana svrha pomoćnih usluga u distribucijskom sustavu, odnosno analizirana su postojeća Mrežna pravila distribucijskog sustava obzirom na pomoćne usluge. Navedena je pretpostavka o budućnosti pomoćnih usluga u distribucijskom sustavu i ukratko su opisane najčešće pomoćne usluge koje se koriste u distribucijskom sustavu RH. Spomenuti su distribuirani izvori koji se navode kao pružatelji pomoćnih usluga sustavu te su objašnjene vrste distribuiranih izvora. Opisan je način rada solarnih elektrana s baterijskim spremnicima te su objašnjene različite solarne elektrane. Navedeni su baterijski spremnici koji se koriste kod solarnih elektrana. Na kraju je analizirano tehničko rješenje pružanja pomoćnih usluga od strane solarnih elektrana i analizirana je simulacija priključka solarne elektrane na distribucijsku mrežu u programu NEPLAN.

Ključne riječi: pomoćne usluge, distribucijski sustav, solarne elektrane

Abstract

The purpose of ancillary services in the distribution system is written in this paper, that is the existing network rules of distribution system are analysed with regard to the ancillary services. The assumption about the future of ancillary services in the distribution system is also stated and the most common ancillary services we use in Croatia are briefly described. Distributed sources listed as providers of ancillary services to the system are also mentioned and some type of distributed sources are explained. The method of how the power plant with battery storage works and various photovoltaic system are explained. Some of the power plants are listed here. Finally, the technical solutions for the provision of ancillary services by solar power plants was also analysed, and the simulation of the connection of the solar power plant to the distribution network in the NEPLAN program was analyzed.

Keywords: ancillary services, distribution system, solar power plants

Popis korištenih kratica

CO₂ – Ugljikov oksid

DG – eng. Distributed Generation – Distribuirana proizvodnja

DI – Distribuirani izvori

EN – eng. Electricity Network – Električna mreža

ENTSO – eng. European Network of Transmission System Operators - Europska mreža operatera prijenosnih sustava za električnu energiju

EU – Europska unija

HEP – Hrvatska elektroprivreda

IEC – eng. International Electrotechnical Commission - Međunarodno elektrotehničko povjerenstvo

MPPT – eng. Maximum Power Point Tracking – Točka maksimalne snage

RH – Republika Hrvatska

Sadržaj

1. Uvod	1
2. Pomoćne usluge.....	3
2.1. Analiza postojećih Mrežnih pravila distribucijskog sustava obzirom na pomoćne usluge	4
2.2. Budućnost pomoćnih usluga u distribucijskom sustavu	5
2.3. Regulacija napona.....	5
2.4. Otočni pogon.....	7
3. DI- pružatelji pomoćnih usluga sustavu.....	8
3.1. Vrste distribuiranih izvora	10
3.1.1. Distribuirana proizvodnja iz obnovljivih izvora	10
3.1.2. Kogeneracijske tehnologije	11
4. Solarne elektrane s baterijskim spremnicima	12
4.1. Solarne elektrane priključene na javnu elektroenergetsku mrežu	12
4.2. Samostalne solarne elektrane	14
4.3. Baterijski spremnici.....	15
5. Tehničko rješenje pružanja pomoćnih usluga od strane solarne elektrane	18
6. Simulacija priključka solarne elektrane na distribucijsku mrežu u NEPLAN-u	21
7. Zaključak	29

1. Uvod

Postupno korištenje zaliha fosilnih goriva dovelo je do problema zagađenja okoliša u svijetu, a globalne klimatske promjene potaknule su vlade u cijelom svijetu na ulaganja velikih sredstava u razvoj novih tehnologija kako bi se poboljšala proizvodnja energije iz obnovljivih izvora. Posebni razvoj doživjele su vjetroelektrane i solarne elektrane iako su poznate kao intermitentni obnovljivi izvori energije. Ponajprije, doživjele su razvoj zbog napretka tehnologije. Sam rad solarnih elektrana ne opterećuje okoliš, te se zbog toga daju poticaji na proizvodnju električne energije iz solarnih elektrana. Kako se električna energija ne bi morala proizvesti iz nekih drugih alternativnih izvora električne energije kod kojih dolazi do proizvodnje stakleničkih plinova (npr. termoelektrane), električna energija se proizvodi u fotonaponskim člancima koji imaju pozitivan utjecaj na okoliš te se njihovom upotrebom smanjuju emisije stakleničkih plinova.

Solarne elektrane definirane su standardom IEC 61836 kao „sklop komponente koje proizvode i isporučuju električnu energiju pretvaranjem sunčeve energije“. Kad se pretvorba električne energije postiže pomoću fotonaponskih nizova potrebno je postaviti pretvarač za povezivanje s distribucijskom mrežom jer fotonaponski moduli pretvaraju sunčevu energiju u istosmjernu struju dok se ona mora pretvoriti u izmjeničnu, prije dolaska na distributivnu mrežu. Kao kod većine sustava tako i u radu solarnih sustava pružaju se pomoćne usluge distribucijskom sustavu.

U radu su opisane pomoćne usluge, što su one i za što služe. Postoji nekoliko vrsta pomoćnih usluga koje se pružaju u distribucijskom sustavu kod korištenja solarnih elektrana kao što su regulacija napona, otočni pogon i dr.. Regulacija napona služi za održavanje kvalitete energije te da se ispune zahtjevi kupaca dok se regulacija otočnog pogona bazira na uspostavljanje i reguliranje elektroenergetske mreže odgovarajućeg napona i frekvencije. Otočni pogon u Hrvatskoj bitan je za opskrbu električnom energijom otoka ili mjesta koja nemaju pristup javnoj elektroenergetskoj mreži.

Kao pružatelje pomoćnih usluga sustavu možemo navesti distribuirane izvore tj. izvore koji se nalaze u blizini potrošača te su najčešće priključeni na distributivnu mrežu. Proizvodnja električne energije iz distributivnih izvora nam donosi povoljnije uvjete za rad s mrežom te se povećava opskrba potrošača s električnom energijom. Distribuirani izvori obuhvaćaju razne tehnologije kao što su: obnovljivi izvori, toplinske pumpe te kogeneracija. U distribuiranu proizvodnju spadaju obnovljivi izvori energije među kojima je i solarna energija. Upotrebom

obnovljivih izvora energije poboljšava se zaštita životnih sredina te se također povećava ekonomska konkurentnost za stvaranje novih radnih mjesta. Kogeneracijske tehnologije se danas koriste najčešće za grijanje većih građevina ili pak manjih naselja, dok su se u prošlosti znale koristiti u uređajima za proizvodnju toplinske i električne energije.

Što se tiče obnovljivih izvora koji potječu od solarne energije, možemo ih podijeliti na solarne elektrane koje su priključene na javnu elektroenergetsku mrežu te na samostalne solarne elektrane tj. solarne elektrane na otočni pogon. Danas se često koriste solarne elektrane spojene na javnu elektroenergetsku mrežu tako da se količina energije iz solarnih elektrana koju potrošač ne iskoristi vraća u mrežu. Na taj način dolazi do uštede energije u mreži. Također postoje i solarne elektrane koje koriste baterijske spremnike. Kod njih se višak energije „sprema“ u baterijama te ako dođe do nedostatka opskrbe sa solarnom energijom tada potrošač koristi energiju iz baterijskih spremnika.

Kod solarnih elektrana prednost je to što one mogu stajati samostalno tj. nisu spojene na mrežu. Takve elektrane nazivamo još i elektrane na otočni pogon. One mogu biti sa ili bez pohrane električne energije, odnosno kroz fotonaponskih modula se preko izmjenjivača direktno dobiva električna energija za trošila u kućanstvu. Takve elektrane se najčešće koriste u manjim građevinama s manje trošila kao što su vikendice i slično.

2. Pomoćne usluge

Pomoćne usluge su dostupne pojedinačne usluge, koje zbog ispunjenja usluga sustava operator prijenosnog sustava nabavlja od korisnika mreže koji pružaju te usluge, a iste se definiraju ugovorima između operatora prijenosnog sustava i korisnika mreže. Ove usluge sustava omogućuje operator distribucijskog sustava.

Postoje i pomoćne usluge distribucijskog sustava koje na zahtjev operatora distribucijskog sustava daje proizvođač električne energije. Potreba za pomoćnim uslugama u pogonu distribucijskog ili prijenosnog sustava, očituje se u:

- održavanju napona
- ponovnog uspostavljanja napajanja
- održavanje frekvencije

Pomoćne usluge za održavanje frekvencije zapravo je sposobnost proizvodnog postrojenja ili krajnjeg kupca da promijeni preuzetu ili predanu radnu snagu, a sve u svrhu održavanja frekvencije u sustavu u granicama koje su zadane – 50Hz.

Pomoćne usluge nude isporučitelji usluga mreže te vrše uredno i propisno vođenje elektroenergetskog sustava kod međusobnog povezivanja, unutar regulacijskog područja odnosno regulacijskog bloka. Pomoćne usluge uvijek trebaju biti raspoložive, te se aktivirati za potrebe vođenja sustava u izvanrednim i redovitim pogonskim stanjima prijenosne ili distribucijske mreže. Osiguranje pomoćnih usluga u elektroenergetskom sustavu Republike Hrvatske danas se zasniva na ugovornim odnosima Operatora prijenosnog sustava Republike Hrvatske (Hrvatski operater prijenosnog sustava d.o.o.) i jedinog pružatelja pomoćnih usluga na teritoriju Republike Hrvatske (HEP-Proizvodnja d.o.o.). Opseg osiguravanja usluga odnosi se na regulacijsko područje, tj. elektroenergetski sustav Republike Hrvatske. Pravila ENTSO-e, Mrežna pravila distribucijskog sustava i Mrežna pravila operatora prijenosnog sustava obvezuju lokalnog operatora prijenosnog sustava da ugovori i planira pomoćne usluge radi sigurnosti pogona cjelokupnog elektroenergetskog sustava[3].

Pomoćne usluge koje korisnici mreže pružaju operatorima distribucijskih sustava su[9]:

- regulacija napona i jalove snage
- otočni pogon
- ostale pomoćne usluge (crni start, smanjenje ili povećanje snage opterećenja i proizvodnje i dr.)

Pomoćne usluge koje korisnici mreže pružaju operatoru prijenosnog sustava:

- rezerve snage za automatsku sekundarnu regulaciju
- rezerve snage za primarne i tercijarne regulacije
- ograničenje snage za potrebe elektroenergetskog sustava

2.1. Analiza postojećih Mrežnih pravila distribucijskog sustava obzirom na pomoćne usluge

Kod pružanja pomoćnih usluga za distribucijsku mrežu, operator distribucijskog sustava je odgovoran za određivanje načina, opsega, vrste i vremenskog perioda pružanja usluga. Operator također utvrđuje mogućnosti i tehničke zahtjeve za pružanje pomoćnih usluga distribucijskoj mreži, ovisno o vrsti i načinu pružanja individualne pomoćne usluge. Korisnik mreže može pružati pomoćne usluge operatorima distribucijskog ili prijenosnog sustava, ako su one u skladu s odredbama Mrežnih pravila i valjanih propisa koji su definirani za pružanje pomoćnih usluga. Ukoliko korisnik mreže sklapa ugovor s operatorom prijenosnog sustava, tad je operator prijenosnog sustava dužan zatražiti suglasnost operatora distribucijskog sustava. Operator distribucijskog sustava ovlašten je za uključivanje ili ograničavanje pomoćnih usluga sustava.

Ukoliko dođe do ugrožavanja normalnog pogona mreže od strane korisnika, operator distribucijskog sustava je zadužen za poduzimanje potrebnih mjera (ograničenje ili zabrana pružanja pomoćnih usluga).

Ugovor za pružanje pomoćnih usluga sklapa se između operatora sustava i korisnika mreže. Njime se definira način i postupak osiguravanja pomoćnih usluga operatoru sustava, obračun korištenja pomoćnih usluga, trajanje ugovora, garancija i drugo.

Operator distribucijskog sustava ima mogućnost odabira pružatelja pomoćnih usluga sustava na temelju propisanih zahtjeva, uvjeta sigurnosti opskrbe električnom energijom i drugo. Korisnici koji ugovore pružanje pomoćnih usluga primorani su da izvještavaju operatora distribucijskog sustava o stanju postrojenja kojima će se pružati usluga[9].

2.2. Budućnost pomoćnih usluga u distribucijskom sustavu

Trenutno u Republici Hrvatskoj glavni pružatelji pomoćnih usluga su elektrane koje su spojene na prijenosnu mrežu. Vizija budućnosti za uspostavljanje pomoćnih usluga u distribucijskom sustavu je da se kod pružatelja distribucijskog sustava uspostavi sigurnost i pouzdanost elektroenergetskog sustava, da se mogu aktivno koristiti mogućnosti korisnika mreže, odnosno da se uspostavi mogućnost rada na sustavu preko distribucijskog sustava.

Zbog povećanih potreba za pomoćnim uslugama, korisnici priključeni na distributivnu mrežu bi u budućnosti trebali postati sve češći pružatelji pomoćnih usluga operaterima distributivnog i prijenosnog sustava. Također postoji povećan interes i za neke nove vrste usluga koje bi doprinijele lakšem održavanju frekvencije, bržoj predaji jalove struje u mrežu koje bi služilo kao potpora naponu mreže.

Uz sve to u budućnosti će biti sve više razvijenijih novih tehnologija koje se odnose na komunikaciju i upravljanje mrežom, te će vjerojatno doći i do promjene učinkovitosti korištenja mreže uz pomoćne usluge. Iako uz sve to treba donijeti i tehničke čimbenike koje će se morati ispuniti za sudjelovanje u pružanju pomoćnih usluga.

Upravljanje distribucijske mreže i korisnika mreže jest ključ za daljnji razvoj odgovornosti operatora distribucijske mreže na svim razinama mreže. Uz to bi trebalo doći do boljeg odgovornosti operatora za cijeli pogon elektroenergetskog sustava.

2.3. Regulacija napona

Regulacija napona u distribucijskim mrežama izvediva je pomoću regulacijskih transformatora 110/10(20) kV, 10(20)/0,4 kV. Promjenom prijenosnog omjera u pogonu pod opterećenjem moguće je regulirati transformatore većih snaga, tako se dobiva neprekidna automatska regulacija. Regulacija napona upravlja se na primarnoj strani transformatora pa se tako mijenja napon na sekundaru. Dok se kod transformatora manjih snaga regulacija izvodi u stanju bez napona i ručno, odnosno sam napon se regulira na sekundarnoj strani.

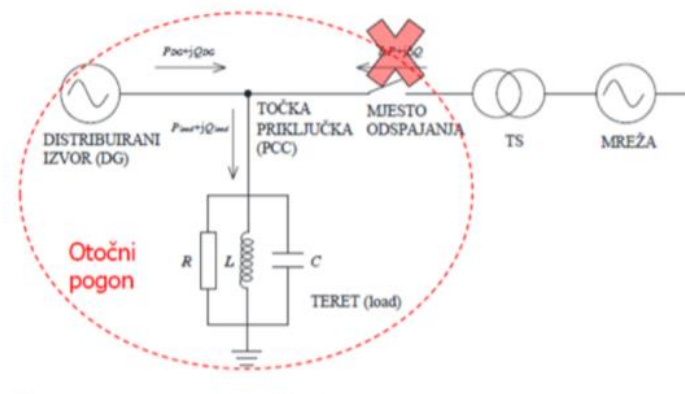
Za održavanje kvalitete energije i ispunjenje zahtjeva postavljenih od kupca, prema normama EN 50160 potrebno je regulirati određene parametre mreže[4]:

1. Frekvencija – iznosi 50 Hz, dok kod normalnog pogona frekvencija može odstupati u intervalima od 10s:
 - a. $\pm 1\%$ kroz 99,5% tjedna
 - b. $+4\%$ i -6% kroz 100% tjedna
2. Napon – nazivni napon je 230V, kod normalnog pogona vrijednost napona može odstupati u intervalima od 10m:
 - a. $\pm 10\%$ kroz 95% tjedna
 - b. $+10\%$ i -15% kroz 100% tjednog vremena
3. Prenaponi - naponi koji se kratkotrajno pojavljuju u mrežama između dva vodiča ili između pojedinih vodiča i zemlje. Za prenapon se smatra svaki napon mreže veći za $\sqrt{2}$ od nazivnog napona. Prema mjestu nastanka dijele se na vanjske i unutarnje prenapone. Vanjski prenaponi nastaju kao posljedica udara groma ili kao posljedica atmosferskih pražnjenja. Dok unutarnji prenaponi nastaju zbog prijelaznih pojava koje se javljaju kod npr. uklapanja i isklapanja dijelova mreže, pri probou izolacije, kod pojave rezonancije, te pri pojavi kratkog spoja.
4. Pad napona – privremeno smanjenje napona mreže na 1-90% nazivnog napona. Javljaju se zbog kvarova u sustavu i zbog opterećenja. Uz uvjet da je većina pada napona kraća od 1s te da su amplitude manje od 60% nazivnog napona, dozvoljeni broj pada napona na godišnjoj razini kreće se od 10 do 1000.
5. Prekid napona – prekidom napona smatra se stanje kad napon padne na manje od 1% nazivnog napona. Dijele se na dugotrajne, koji traju više od tri minute i kratkotrajne kojima je prekid kraći od tri minute. Tijekom jedne godine ne bi trebalo biti više od 50 dugotrajnih prekida, dok kod kratkotrajnih prekida bi trajanje trebalo biti kraće od 1s kod 70% prekida.
6. Nesimetrija napona – javlja se kad je različita vrijednost napona po fazama u trofaznom sustavu, odnosno kod različitih vrijednosti kutova među fazama. Kod normalnog stanja pogona nesimetrija napona ne bi smjela biti veća od 2% u vremenu od 10 minuta.
7. Treperenje napona – oscilatorne vrijednosti napona koje se ponavljaju. Najčešće se javljaju kod promjene tereta mreže, a mogu se uočiti kod titranja žarulje ili zaslona računala.
8. Viši harmonici napona – pojavljuju se odstupanjem valnog oblika napona od pravilnog oblika sinusoide napona. Najčešće nastaju tokom rada nelinearnih tereta u mreži.

2.4. Otočni pogon

Glavno svojstvo koje otočni pogon ima je njegova sposobnost za uspostavu i regulaciju elektroenergetske mreže. Elektroenergetska mreža ima odgovarajući napon, a to je 230V kod jednofaznih i 400V kod trofaznih sustava. Otočni sustav ima dvije vrlo važne primjene, prva je osiguravanje napajanja područjima ili objektima koji nemaju pristup na javnu elektroenergetsku mrežu. Druga primjena je uspostava opskrbe kupaca električnom energijom kod većih ispada iz mreže. Sposobnost otočnog pogona zahtijeva sustav regulacije (brzine vrtnje, djelatne snage, uzbude) kojim se definira snaga proizvodnje jer je temelj održavanja otočnog pogona izdvojenih dijelova izmjeničnog elektroenergetskog sustava taj da su jalova i radna snaga proizvodnje i potrošnje cijelo vrijeme ujednačene.

Otočni sustavi jako su važni za gospodarski razvoj izoliranih područja koja bi bez ovog sustava bila u znatnom gospodarskom zaostatku, a vrlo vjerojatno i demografskom. Bez otočnog pogona izolirana područja najvjerojatnije se ne bi pretjerano razvijala jer bi kvaliteta života bila niska, a razvoj usporen. Otočne solarne elektrane u RH najčešće se primjenjuju na otocima, područjima koja imaju puno sunčevog zračenja. Ipak, zbog toga što su ta područja dosta izolirana troškovi izgradnje elektroenergetske mreže su vrlo visoki.



Slika 2.1. - Prikaz otočnog pogona

Obzirom da se otočni pogoni koriste u mnogo slučajeva u elektroenergetskom sustavu, dolazi i do određenih problema i poteškoća u radu sustava. Neke od njih su:

1. Frekvencija i napon odstupaju od određeno propisanih granica.
2. Sigurnost radnika može biti ugrožena na strani distribuiranih izvora kojima se napaja sustav, iako su primarni izvori odspojeni.
3. Nekvalitetno uzemljenje otočnog pogona kod povezivanja s distribuiranim izvorom.

4. Automatski ponovni uklop (APU) može uvjetovati ponovo izbacivanje distribuiranog izvora iz faze.

Zbog tih problema je vrlo važno ustanoviti pojavu otočnih pogona što brže i preciznije.

3. DI- pružatelji pomoćnih usluga sustavu

Distribuirani izvori (DI) (engl. Distributed generation - DG) predstavljaju proizvodnju električne energije iz manjih energetske izvora. Većina zemalja diljem svijeta dobiva električnu energiju iz centraliziranih postrojenja kao što su elektrane na fosilna goriva, nuklearnu energiju, solarnu energiju, te hidroelektrane. Takva postrojenja su financijski isplativa, iako je potrebno električnu energiju dovesti do potrošača gdje dolazi do velikih gubitaka energije i negativnog utjecaja na okoliš.

Distribuirani izvori električne energije su izvori koji se nalaze u blizini potrošača, te se najčešće priključuju na distributivnu mrežu, što pomaže kod smanjivanja gubitaka u prijenosnim sustavima. Distribuirani izvori predstavljaju proizvodnju električne energije na decentralizirani način, te se time povećava opskrba potrošača električnom energijom i smanjuju se gubici u prijenosnoj mreži.

Proizvodnja iz distribuiranih izvora ima neke povoljnosti u radu:

- Energija se proizvodi u blizini mjesta potrošnje
- Povećava se sigurnost opskrbe električne energije
- Očuvanje okoliša i klime
- Bolje iskorištenje mreže

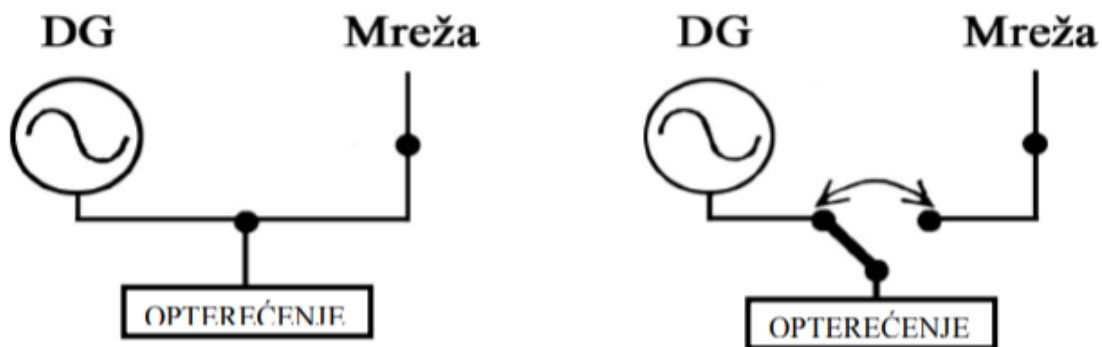
Promatranjem sa ekonomskog aspekta stanovišta priključenje distribuiranih izvora na distributivnu mrežu može i povećati i smanjiti gubitke u mreži. Konkretno, to znači da mogu utjecati i pozitivno i negativno na ekonomske rezultate distributivnih kompanija. Priključenjem distribuiranih generatora na mrežu s velikom potrošnjom, smanjit će se potrebno vrijeme da energija dođe do potrošača i tako se smanjuju i troškovi koje izazivaju gubici u mreži. Ukoliko su distribuirani generatori priključeni na mrežu s malom potrošnjom, tada se gubici povećavaju te zapravo dolazi do gubitaka za distributivne tvrtke. Trenutno kod distribuiranih generatora nema uloge regulatora napona u mreži, iako bi se to moglo regulirati određenim mrežnim pravilima.

Utjecaj distribuiranih izvora na prijenosni sustav može biti pozitivan. Ukoliko se postavi tako da će tokom vršnog opterećenja zbog rada distribuiranog generatora biti potrebno manje snage preuzeti iz prijenosnog sustava, tada se i na prijenosnim vodovima smanjuje prijenos snage. To može biti od velikog značaja ako postoje prijenosni vodovi koji rade na gornjim granicama svog kapaciteta. Ukoliko se tokom vršnog opterećenja iz nekog razloga prekine proizvodnja (ispadne iz mreže), tada snaga koja se povlači iz prijenosnog sustava naglo poraste, a pošto je prijenosni sustav već opterećen on radi na granicama svog kapaciteta, tada je utjecaj distribuiranih izvora na prijenosni sustav negativan.

Utjecaj distribuiranih izvora na kvalitetu električne energije može biti značajan. Kod pozitivnog utjecaja može se izdvojiti poboljšanje naponskih prilika, odnosno odstupanja napona u mrežama. A kod negativnih utjecaja možemo izdvojiti harmonijsko izobličenje napona u distributivnim mrežama[1].

Načini spajanja distribuiranih generatorskih jedinica na mrežu

Praktično se distribuirani izvor, odnosno distribuirani generator na mrežu može spojiti na dva načina, a to su: paralelnim (mrežnim) spojem i samostalnim spojem.



Slika 3.1. - Paralelan spoj (slika lijevo) i samostalan spoj (slika desno)

Kod paralelnog spoja su uvijek povezani distributivni izvori i mreža, tj. stalno su pod opterećenjem. Kod tog sustava, ukoliko dođe do prekida napajanja iz jednog izvora automatski se nadoknađuje radom drugog, bez prekida. Tako se smanjuje učestalost prekida te se zapravo poskupljuje električna energija, povećavaju troškovi održavanja i potrošnje goriva zbog neprestanog rada distributivne generatorske jedinice. Također se kao nedostatak može navesti i potreba za sigurnosnom i kontrolnom opremom što bitno poskupljuje ovakav sustav. Kod paralelnog spoja može doći do otkočajnog rada sustava ukoliko bude većih i duljih poremećaja pogona.

Kod samostalnog spoja samo je jedan izvor uključen dok se drugi uključuje ako dolazi do kvara na prvom izvoru, tako da se sklopka prebaci na drugi izvor. Ukoliko dođe do kvara odnosno prekida jednog izvora, treba proći određeno vrijeme da se sklopka prebaci na drugi izvor ovisno o načinu preklapanja. Rad distributivne generatorske jedinice i mreže u samostalnom spoju skraćuje samo vrijeme prekida, ali je broj očekivanih prekida uvijek isti[10].

3.1. Vrste distribuiranih izvora

Distribuirani izvori obuhvaćaju sljedeće tehnologije:

- Tehnologije obnovljivih izvora
- Kogeneracijske tehnologije
- Tehnologije toplinskih pumpi

3.1.1. Distribuirana proizvodnja iz obnovljivih izvora

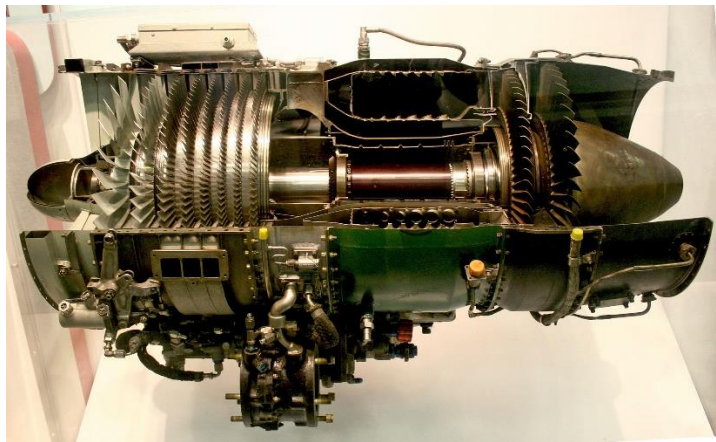
Distribuiranu proizvodnju čine obnovljivi izvori električne energije u koje spadaju[8]:

- Vjetroenergije
- Hidroenergije
- Energije mora
- Energije biomase
- Geotermalne energije
- Solarne energije

Promoviranje upotrebe obnovljivih izvora energije važno je iz nekoliko razloga. Jedan od razloga je poboljšavanje energetske sigurnosti. Zatim se smanjuje ovisnost od uvođenja energije. Također se poboljšava zaštita životnih sredina te se povećava ekonomska konkurentnost kod stvaranja novih radnih mjesta.

3.1.2. Kogeneracijske tehnologije

Kogeneracija je postupak proizvodnje električne i korisne toplinske energije u jednom procesu. Koristi se otpadna toplina koja nastaje proizvodnjom električne energije a najčešće se koristi za grijanje građevina ili naselja. U povijesti se kogeneracija koristila u nekim uređajima i za proizvodnju električne energije. Velike zgrade, hoteli ili trgovine su istovremeno proizvodili električnu energiju i koristili otpadnu paru za grijanje. Kogeneracijske tehnologije koje su dostupne su: parne i plinske turbine, motori s unutarnjim izgaranjem, Stirlingov stroj i gorive ćelije. Snage tih tehnologija kreću se od 1kW za Stirlingov stroj do 250 MW za plinske turbine[4].



Slika 1.2. - Turbo - mlazni motor

4.1.3. Tehnologije toplinskih pumpi

Toplinske pumpe su sustavi jeftinog i ekološki čistog načina grijanja. Rade na principu crpljenja topline iz vode, zraka ili zemlje. Najjednostavniji oblici toplinskih uređaja su klima uređaji koji griju, a služe i kao rashladni uređaji. Toplinu crpe iz zraka, najjeftiniji su i najlakši za montažu. Kompliciraniji oblici koji daju više energije su sustavi koji se pokapaju pod zemlju te se zatim koristi unutarnja topline zemlje za podizanje temperature rashladnog medija. Danas toplinske pumpe još nisu stekle široku primjenu iako su bolji izvor grijanja od fosilnih goriva koji zagađuju okoliš i imaju stalni porast cijena.

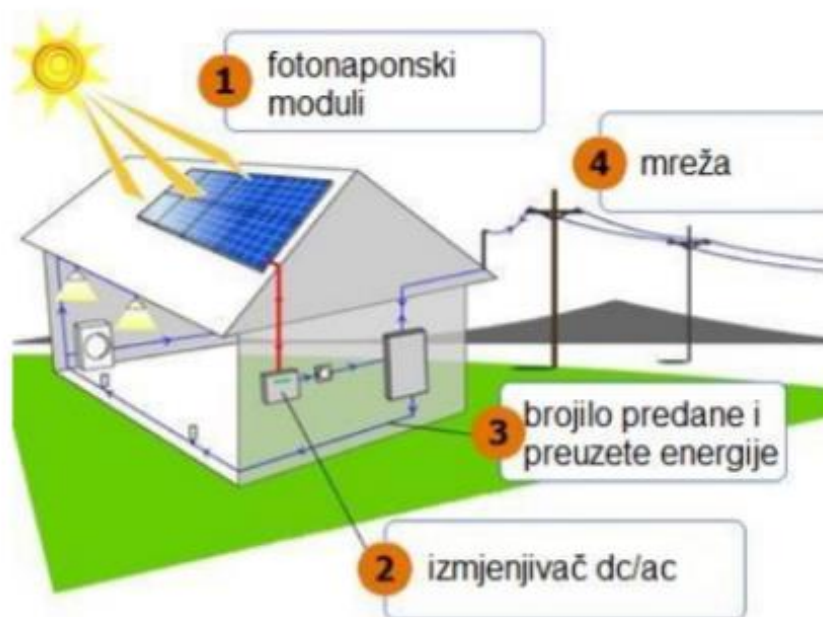
4. Solarne elektrane s baterijskim spremnicima

Solarne elektrane možemo podijeliti na dvije glavne skupine: solarne elektrane priključene na javnu elektroenergetsku mrežu (eng. on-grid) i solarne elektrane koje nisu priključene na mrežu (eng. off-grid) koje se često nazivaju i samostalnim sustavima.

Solarne elektrane koje su priključene na javnu elektroenergetsku mrežu mogu biti izravno priključene na mrežu ili mogu biti priključene preko kućne instalacije. Kod solarnih elektrana koje nisu priključene na mrežu mogu se podijeliti na one sa ili bez pohrane energije, ovisno o vrsti primjene i načinu potrošnje energije. Također možemo imati i hibridne sustave koji mogu biti s dizelskim generatorom, vjetroagregatom, kogeneracijom ili gorivim člancima[6].

4.1. Solarne elektrane priključene na javnu elektroenergetsku mrežu

Solarne elektrane koje su priključene na javnu elektroenergetsku mrežu preko kućnih instalacija spadaju pod distribuiranu proizvodnju električne energije. One omogućuju spajanje distribuiranih sustava na centralizirane sustave, tj. sustave priključene većinom na niskonaponsku razinu elektroenergetskog sustava. Glavne postavke solarnih elektrana, priključenih na javnu elektroenergetsku mrežu preko kućnih instalacija su fotonaponski moduli, izmjenjivač, te brojilo za mjerenje predane i preuzete energije.



Slika 2.1. - Sustav priključen na javnu mrežu

Fotonaponski moduli koji se spajaju serijski, paralelno ili pak kombinirano serijski-paralelno, proizvode istosmjernu struju i međusobno su povezani kablovima u nizove, odnosno u stringove. Kabeli koji dolaze od fotonaponskih modula uvode se prema izmjenjivačima. Solarni izmjenjivači pretvaraju istosmjernu struju fotonaponskih modula u izmjenični napon koji je usklađeni s naponom i frekvencijom mreže. Nastala izmjenična struja prenosi se do kućnog priključka na elektroenergetsku mrežu, tj. do kućnog električnog ormarića gdje se nalaze brojila za električnu energiju. Brojila registriraju proizvedenu električnu energiju predanu u mrežu te električnu energiju preuzetu iz mreže.

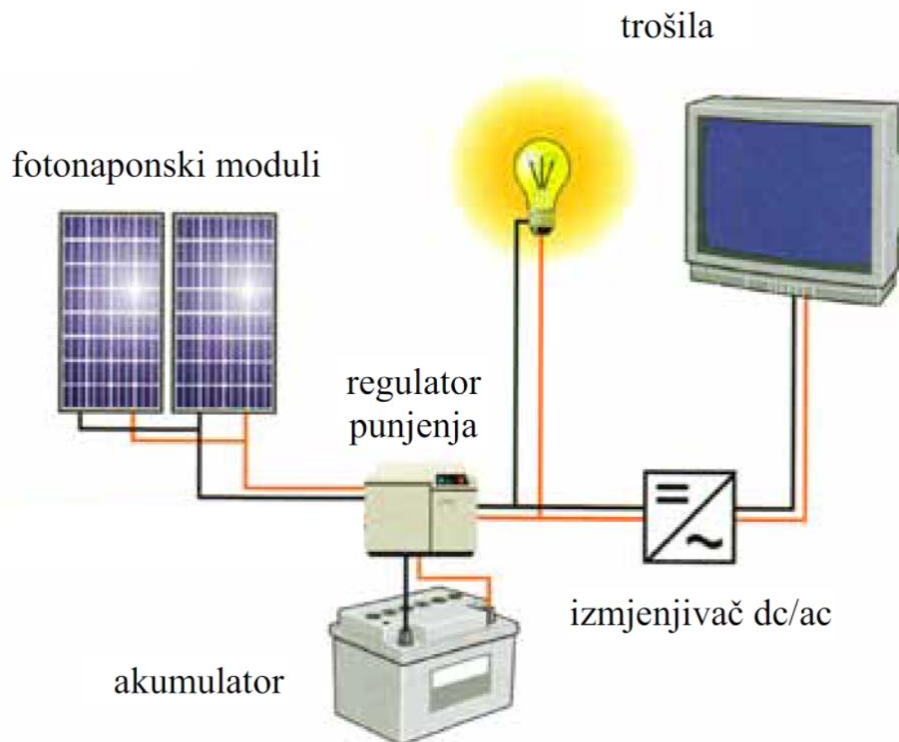
Solarne elektrane priključene na javnu mrežu iz kućnih instalacija su u izravnom pogonu s distribucijskom mrežom, namijenjenom za napajanje trošila u obiteljskoj kući, a višak energije odlazi u distribucijsku mrežu. Ukoliko je razdoblje godine kad nema dovoljno sunca, odnosno kad fotonaponski moduli ne proizvode dovoljno električne energije, tad se napajanje trošila u kućanstvu nadopunjuje s preuzimanjem električne energije iz mreže[2].

Kao prednosti solarnih elektrana priključenih na javnu mrežu preko kućnih instalacija možemo navesti:

- Proizvodnja čiste električne energije bez onečišćenja okoliša
- Pretvorba energije se obavlja na mjestu potrošnje
- Nema gubitaka energije u prijenosu i distribuciji
- Niži troškovi održavanja

4.2. Samostalne solarne elektrane

Solarne elektrane koje nisu priključene na mrežu često se nazivaju i samostalni sustavi, a mogu biti sa ili bez pohrane električne energije, ali i hibridni sustavi. Glavne postavke samostalnih solarnih elektrana su fotonaponski moduli, akumulator (baterija), regulator punjenja, izmjenjivač i trošila.



Slika 4.2. - Samostalne solarne elektrane

Za samostalne solarne elektrane karakteristična su dva osnovna procesa: pretvorba sunčeve energije u električnu i pretvorba električne energije u kemijsku i obrnuto, kemijske u električnu. Pretvorba sunčeve energije u električnu odvija se u fotonaponskim modulima, dok se u baterijskim spremnicima (akumulatoru) odvija pretvorba električne u kemijsku energiju i obrnuto. Dok se u trošilima ta električna energija pretvara u razne druge različite oblike, kao što su mehanička, toplinska ili pak svjetlosna energija[2].

4.3. Baterijski spremnici

Kad se uz solarne elektrane stavljaju baterijski spremnici time dobijemo povećanje samopotrošnje svoje proizvedene električne energije, ali se smanjuje oslanjanje na elektroenergetsku mrežu. Prilikom izbora baterijskih spremnika potrebno je obratiti pažnju na nekoliko stvari.

Možda i najbitnija stvar kod svake baterije jest kapacitet, odnosno količina električne energije koju baterija može pohraniti, a mjeri se u kilovat satima (kWh). Kod većine kućnih solarnih baterijskih spremnika se može uključiti više baterijskih spremnika s dodatnim solarnim sustavom kako bi se dobio dodatni kapacitet za pohranu energije. U praksi se ni jedan baterijski spremnik ne smije isprazniti do kraja, iako se neki baterijski spremnici prodaju pod terminom ukupnog kapaciteta, uvijek treba obratiti pozornost na upotrebljiv kapacitet koji se može koristiti, a da se baterija ne isprazni do kraja. Ukoliko dođe do pražnjenja baterije do krajnje granice tad se stvaraju oštećenja na baterijskim spremnicima i smanjuje se rok trajanja baterije.

Kod solarnih baterijskih spremnika jednako tako je bitna i nazivna snaga baterija, odnosno količina električne energije koju baterija može istovremeno isporučiti. Mjeri se u kilovatima (kW). Ako baterijski spremnik ima veliki kapacitet i malu razinu snage onda on daje i malu količinu električne energije kroz duže vremena. Ukoliko baterijski spremnik ima mali kapacitet i veliku snagu, tada on može napajati cijelo kućanstvo na samo nekoliko sati rada.

Također kod baterijskih spremnika treba obratiti pažnju na ciklus punjenja odnosno pražnjenja. Taj ciklus obuhvaća jedno cjelovito punjenje i jedno cjelovito pražnjenje. Iako se u stvarnosti to ne događa jer se baterijski spremnik ne smije isprazniti do kraja. Svakako je potrebno provjeriti koliko ciklusa punjenja odnosno pražnjenja jamči baterijski spremnik te tako proračunati kapacitet baterije s obzirom na njen životni vijek.

Svakako postoji razlika i u kemijskom sustavu baterija. Većina baterijskih spremnika se izrađuje od olovnih ili litijevih kemijskih sastava. Olovni baterijski spremnici su jeftiniji, ali su izgledom veći te zauzimaju puno prostora, a i nemaju dugi životni vijek. Litijevi odnosno litij ionski baterijski spremnici duže traju te će sasvim sigurno pružiti jači kapacitet tijekom svog životnog vijeka.

Pošto se baterijski spremnici sastoje od kemikalija, na njihov rad uvelike utječu uvjeti u kojima se koriste, a samim time utječu i na životni vijek. Različite vrste baterijskih spremnika imaju jedinstvene vrijednosti, te bi se uvijek bilo dobro prilagoditi na uvjete u kojima će baterija raditi.

Dubina pražnjenja (eng. Depth of Discharge) solarne baterije nam pokazuje koliko posto je baterija ispražnjena u odnosu na ukupni kapacitet baterije. Popis specifikacija za dubinu pražnjenja služi nam za održavanje života baterije. Veći postotak dubine pražnjenja omogućuje nam korištenje više energije pohranjene u bateriji prije nego li se mora baterija puniti. Ukoliko imamo solarnu bateriju kapaciteta 10kWh i preporučeni postotak dubine pražnjenja od 70%. To znači da se ne bi smjelo koristiti više od 7kWh električne energije iz baterije prije nego što se baterija napuni inače dolazi do oštećenja baterije[6].

Neke od najpopularnijih solarnih baterija trenutno na tržištu:

1. Tesla Powerwall

Litij-ionska baterija, koja se koristi kod kućnog skladištenja energije, a proizvela ju je tvrtka Tesla. Trenutno na tržištu postoje tri vrste teslinih Powerwall baterija. Najstarija Tesla Powerwall baterija proizvedena 2015. godine kapaciteta od 6,4 kWh trenutna cijena na tržištu stoji oko 3000 eura. Kapacitet Tesla Powerwall baterije proizvedene od 2018. godine iznosi 14kWh dok je dopuštena energija za korištenje oko 13,5 kWh u normalnom djelovanju. Cijena novijih baterija kreće se od 6000 do 9000 eura. Na svaku bateriju se dobije određena garancija u trajanju od 10 godina.



Slika 4.3. - Tesla Powerwall baterija

2. LG Chem RESU Battery

Litij-ionska baterija koja služi za pohranu električne energije te kasnije za potrošnju. Namijenjena za poboljšanje energetske učinkovitosti. Proizvedena od strane poznate kompanije LG. Proizvedene su različite vrste baterija, a baterija najvećeg kapaciteta iznosi od 13,1 kWh, dok je dopuštena energija za korištenje 12,4 kWh. Baterije imaju garanciju na radni vijek čak i do 10 godina dok im se cijena kreće od negdje oko 6000 eura.



Slika 4.4. - LG Chem RESU baterija

3. Deep Cycle AGM Battery

Akumulatorska baterija koja većinom služi za fotonaponske elektrane manjih kapaciteta kao što su u vikendicama ili manjim kućama. Kapacitet ovakvih akumulatorskih baterija nije pretjerano velik i ide svega do 1,5 kWh. Cijena akumulatorskih baterija je negdje otprilike oko 200 eura, a može se dobiti i garancija na životni vijek baterije do 1 godine.



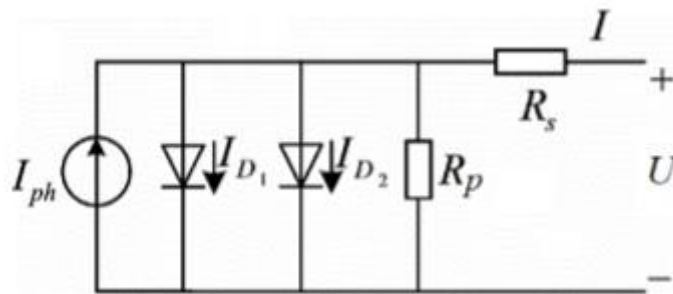
Slika 4.5. - Akumulatorska baterija

Postoji više vrsta različitih akumulatorskih baterija. Tako da sam korisnik može odabrati koja mu najbolje odgovara kod instalacije solarnih elektrana u kući.

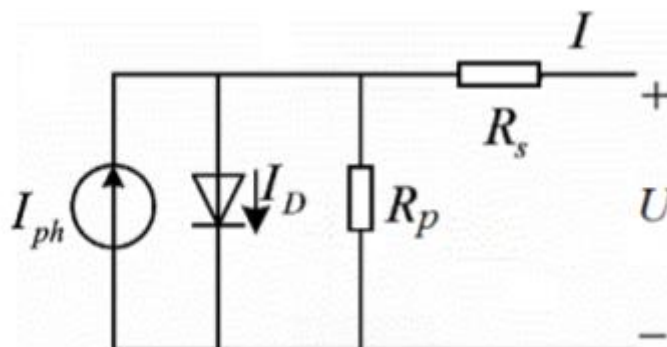
5. Tehničko rješenje pružanja pomoćnih usluga od strane solarne elektrane

Značajke kupaca i proizvođača električne energije potrebne za osiguravanje pomoćnih usluga od strane solarnih elektrana već se nalaze u distribucijskom sustavu, iako se trebaju donijeti tehnički kriteriji koji zadovoljavaju kod pružanja pomoćnih usluga.

Fotonaponska ćelija napravljena je od poluvodičkih materijala koji pretvaraju energiju sunčevog zračenja u električnu energiju. Izrađena od električnih svojstvima poluvodičkih materijala, ćelija se može prikazati kao strujni izvor. Fotonaponske ćelije mogu se modelirati na nekoliko načina, međutim najzastupljeniji su: jednodiodni i dvodiodni model. Općenito je dvodiodni model prihvaćen kao najtočniji model, pogotovo u uvjetima niskog ozračenja, jer je važan pri optimizaciji procesa proizvodnje fotonaponske ćelije. Jednodiodni model koristi se kad je istraživanje fokusirano na proizvodnju električne energije u ćelijama, jer se proizvodnja električne energije razmatra pri visokim vrijednostima ozračenja[5].



Slika 5.1. - Shema dvodiodnog modela fotonaponske ćelije

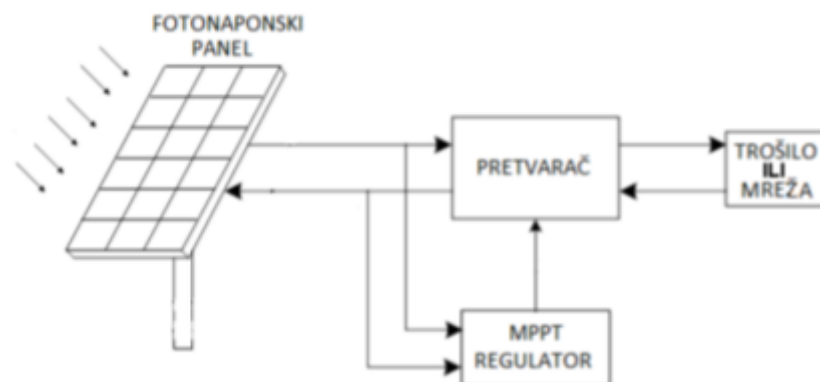


Slika 5.2. - Shema jednodiodnog modela fotonaponske ćelije

Na shemama možemo primijetiti da se jednodiodni model sastoji od manje parametara te je stoga proces simulacije modela i identifikacije parametara dosta jednostavniji u jednodiodnom modelu.

Fotonaponski moduli imaju nisku učinkovitost pretvorbe solarne energije u električnu energiju. Kako bi se spriječili dodatni gubici nastali zbog rada fotonaponskih modula i zbog proizvodnje snage manje nego dostupne, razvijene su metode za proizvodnju maksimalne snage fotonaponskih modula, tzv. MPPT (eng. Maximum Power Point Tracking) metode.

Kod ravnomjernog ozračenja fotonaponskog modula, na P-U karakteristici se može očitati točno jedna točka maksimalne snage proizvodnje. Točka maksimalne snage (MPP- eng. Maximum Power Point) mijenja se ovisno o temperaturi i sunčevom zračenju. Kako bi se proizvodila maksimalna snaga potrebno je kontinuirano namještati fotonaponski modul u radnu točku maksimalne snage. MPPT metoda koristi se u istosmjernom pretvaraču koji je sastavni dio energetske pretvarača preko kojeg se solarna elektrana priključuje na distributivnu mrežu.



Slika 5.3. - Blokovski prikaz fotonaponskog sustava

Postoje brojne MPPT metode i mogu se podijeliti na različite načine primjerice prema brzini konvergencije, cijeni, broju potrebnih senzora, osjetljivosti na promjene okoline. Uobičajena podjela MPPT metoda je na izravne i neizravne metode. Kod neizravnih metoda zahtjeva se poznavanje parametara i karakteristika fotonaponskih modula, kao što su metode napona praznog hoda, metode struja kratkog spoja i dr. Dok kod izravnih metoda nije potrebno poznavanje karakteristika fotonaponskih modula.

Također, u elektroenergetskom sustavu vrlo je važno održavati konstantnu frekvenciju zbog velikog broja uređaja za proizvodnju i potrošnju električne energije čija pouzdanost i kvaliteta rada ovisi o promjeni frekvencije. Frekvencijsku stabilnost u elektroenergetskom sustavu

osiguravaju sinkroni generatori koji su izravno povezani na mrežu te je njihova mehanička brzina vrtnje povezana s mrežnom frekvencijom. Brzina promjene frekvencije uglavnom je ovisna o ravnoteži proizvodnje i potrošnje radne snage sustava te ekvivalentnoj konstanti tromosti cijelog sustava.

Manja vrijednost ekvivalentne konstante tromosti će uzrokovati bržu promjenu frekvencije kad se u sustavu dogodi poremećaj ravnoteže između mehaničke i električne snage. Povećanje broja obnovljivih izvora energije spojenih na mrežu preko frekvencijskih pretvarača koji zamjenjuju konvencionalne sinkrone generatore smanjuje vrijednost ekvivalentne konstante tromosti. Tijekom inercijskog odziva, u prvih nekoliko sekundi nakon poremećaja, ako dolazi do pada frekvencije tada generatori injektiraju radnu snagu u mrežu koja dolazi iz kinetičke energije agregata, a u slučaju porasta frekvencije, generatori će proizvesti radnu snagu iz mreže što će dovesti do povećanja kinetičke energije odnosno brzine vrtnje agregata.

Solarne elektrane nisu obvezne sudjelovati u regulaciji frekvencije, no zbog sve većeg broja solarnih elektrana u sustavu, operatori elektroenergetskih sustava morat će u budućnosti preispitati mrežna pravila.

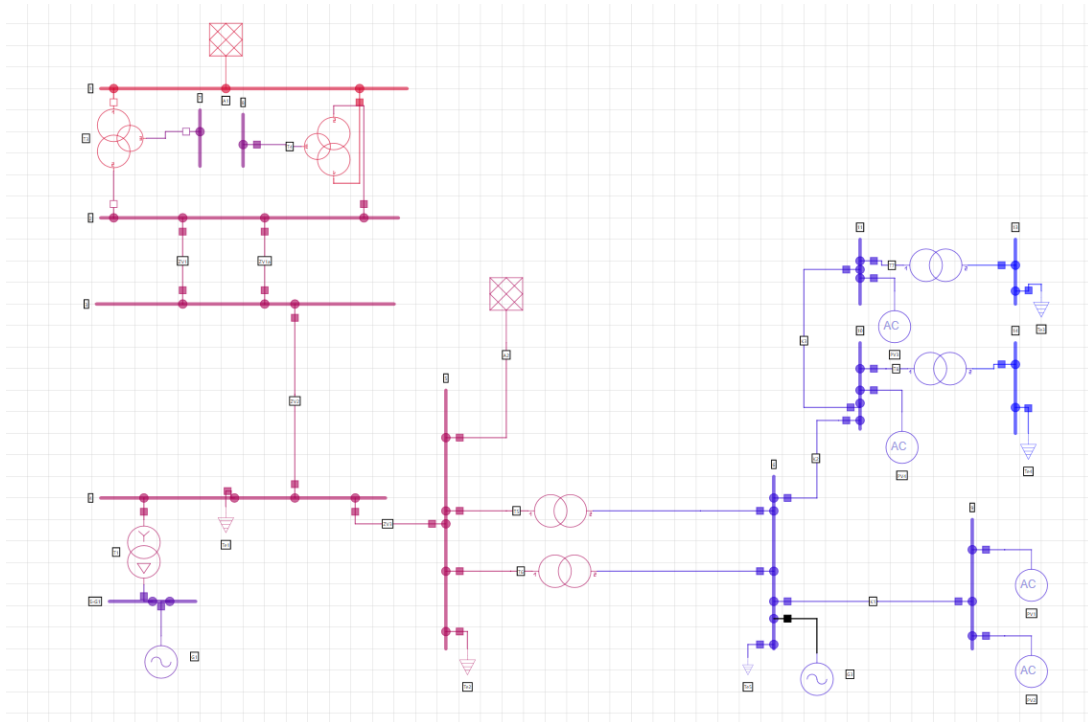
U sustavima s visokim udjelom solarnih elektrana u proizvodnji električne energije dolazi do problema regulacije napona. Tijekom popodnevnih sati, opterećenje elektroenergetskog sustava je nisko a solarne elektrane najčešće rade na nazivnoj snazi što dovodi do pojave povišenog napona. Također se javlja problem kod osjetljivosti proizvodnje solarnih elektrana na promjene ozračenja, odnosno temperature što uzrokuje oscilacije kod proizvedene snage te tako dolazi i do oscilacija napona.

U većini elektroenergetskih sustava zahtijeva se od solarnih elektrana isključenje s mreže prilikom pojave kvara, kod toga također može doći do još većeg problema u situacijama visokog udjela solarnih elektrana u sustavu. Zbog tih problema sve se više razmatra sudjelovanje solarnih elektrana u regulaciji napona. Uobičajena rješenja za regulaciju napona su kondenzatorske baterije, prigušnice, automatski regulatori napona, no oni imaju spor odziv u usporedbi s fotonaponskim pretvaračima koji bi mogli pružiti brži odziv[7].

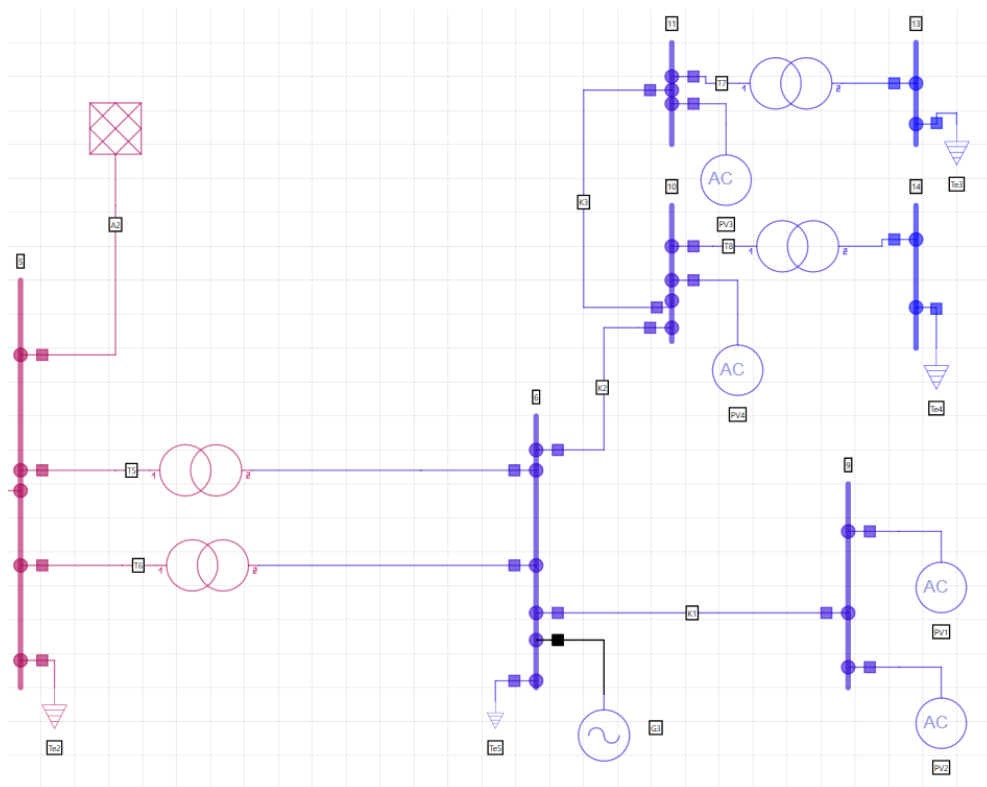
6. Simulacija priključka solarne elektrane na distribucijsku mrežu u NEPLAN-u

Računalni programski paket NEPLAN koristi se za analizu, projektiranje, simuliranje i optimizaciju elektroenergetskih sustava. Sam program ima mogućnosti za proračunavanje tokova snaga, struja kratkih spojeva, mogućnost proračuna za zaštitu mreža, pokretanje motora i dr.

Izradom primjera elektroenergetske mreže u programu NEPLAN prikazat će se simulacija priključka solarne elektrane na distribucijsku mrežu. Za simulaciju je korištena verzija NEPLAN 360 Student u kojoj se pratilo naponske razine prilikom priključivanja i isključivanja solarnih elektrana na sabirnicama. Primjer elektroenergetske mreže koja će se koristiti za simulaciju priključka solarne elektrane na distribucijsku mrežu prikazan je na slici 6.1 koja je nacrtana u NEPLAN-u. Dodavanjem solarnih elektrana određenog tereta na sabirnice postiže se stabilnost napona u mreži. Prilikom isključivanja solarnih elektrana iz mreže dolazi do poremećaja u naponskim razinama na sabirnicama u mreži. Fokus će biti se na desni (plavi) dio mreže koja je prikazana na slici 6.1 koji se odnosi na distribucijski dio elektroenergetske mreže (slika 6.2).

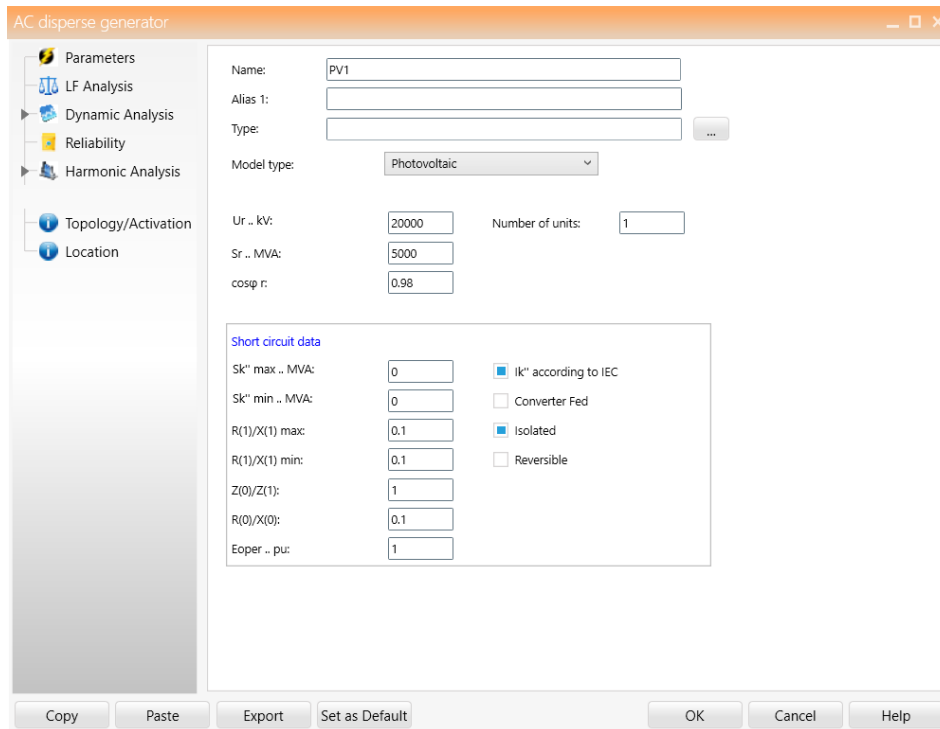


Slika 6.1. - Primjer elektroenergetske mreže

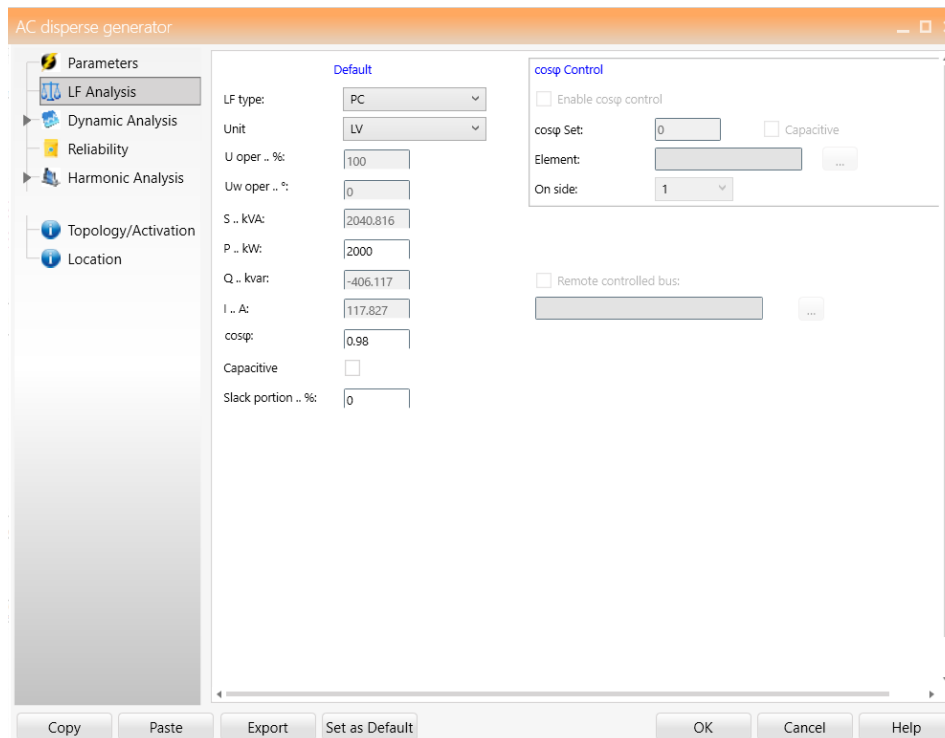


Slika 6.2. - Distribucijski dio elektroenergetske mreže

Parametri solarnih elektrana PV1, PV2, PV3, PV4 prikazani su na sljedećim slikama. Kod uključenih svih solarnih elektrana dobilo se odgovarajuće vrijednosti elektroenergetske mreže.



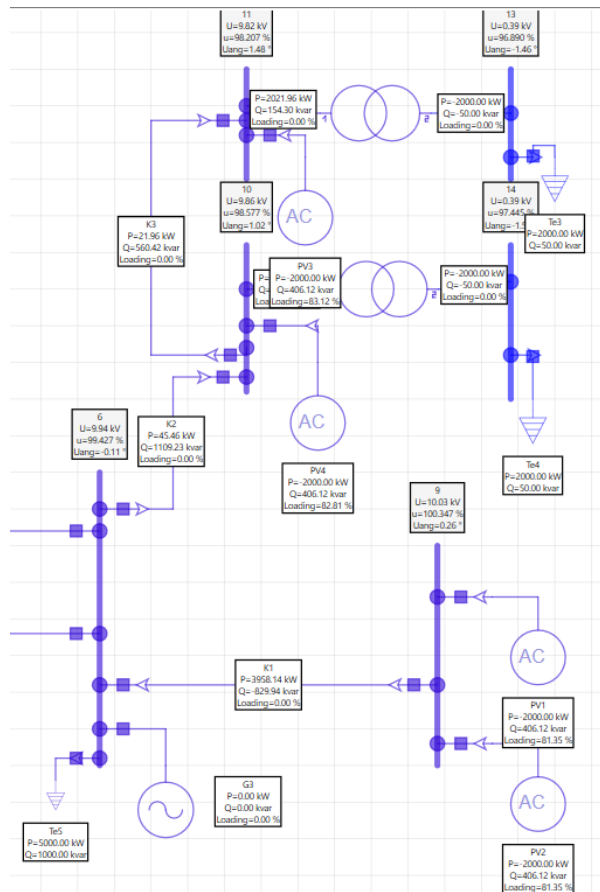
Slika 6.3. - Parametri solarnih elektrana



Slika 6.4. - Određena snaga solarnih elektrana

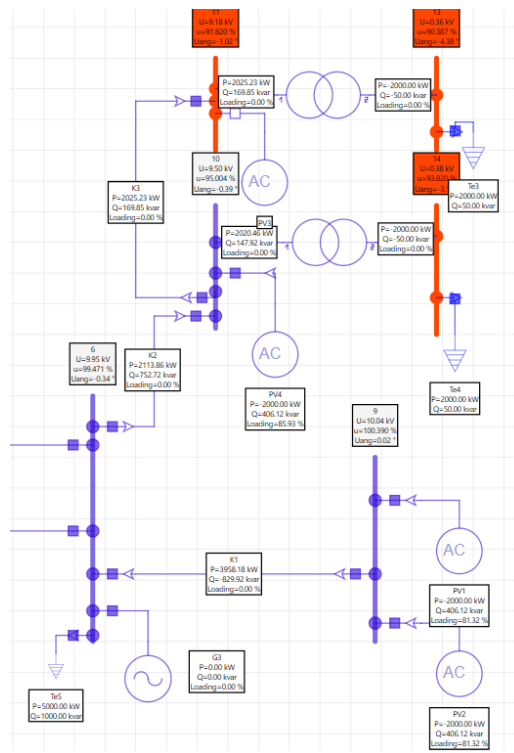
Postepeno se isključivalo solarne elektrane jednu po jednu, te pratili poremećaje naponskih razina na sabirnicama.

Slučaj 1 – Uključene sve elektrane u mrežu



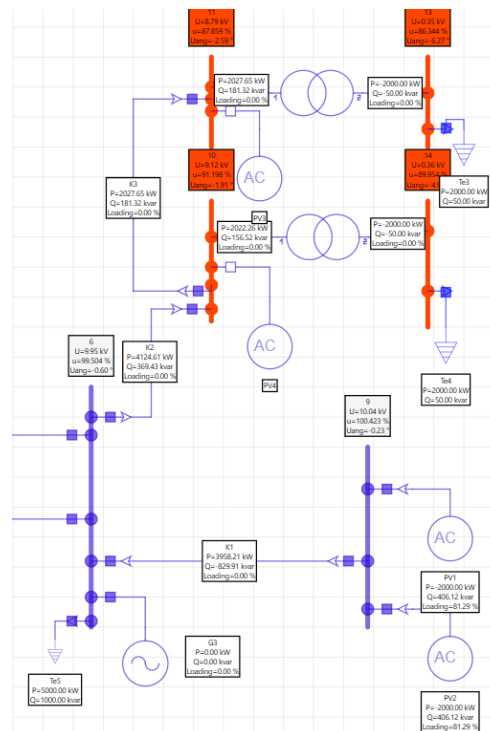
Slika 6.5. - Rezultati na sabirnicama pri radu svih solarnih elektrana

Slučaj 2 – Isključivanje solarne elektrane PV3 iz mreže



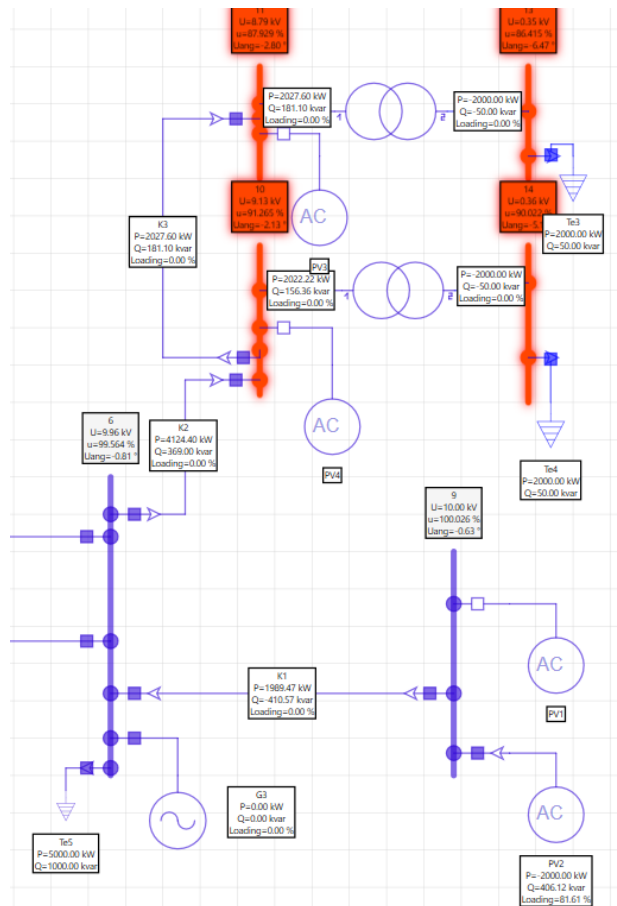
Slika 6.6. - Rezultati na sabirnicama kad se isključi PV3

Slučaj 3 – Isključivanje solarne elektrane PV4 iz mreže



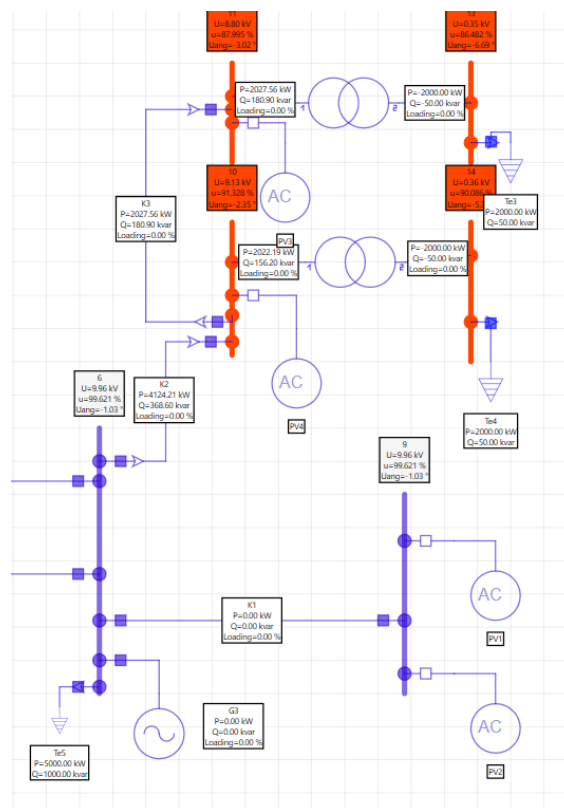
Slika 6.7. – Rezultati na sabirnicama kad se isključi PV4

Slučaj 4 – Isključivanje solarne elektrane PV1 iz mreže



Slika 6.8. – Rezultati na sabirnicama kad se isključi PV1

Slučaj 5 – Sve solarne elektrane su isključene iz mreže



Slika 6.9. – Rezultati na sabirnicama kad su isključene sve solarne elektrane

Tablica 6.1. - Stanja napona na sabirnicama kod rada određenih solarnih elektrana

NAPON NA SABIRNICAMA	SVI UKLJUČENI	BEZ PV3	BEZ PV3+PV4	BEZ PV1+PV3+PV4	0 UKLJUČENI
6	9.94 kV	9.95 kV	9.95 kV	9.96 kV	9.96 kV
9	10.03 kV	10.04 kV	10.04 kV	10 kV	9.96 kV
10	9.86 kV	9.50 kV	9.12 kV	9.13 kV	9.13 kV
11	9.82 kV	9.18 kV	8.79 kV	8.79 kV	8.80 kV
13	0.39 kV	0.36 kV	0.35 kV	0.35 kV	0.35 kV
14	0.39 kV	0.38 kV	0.36 kV	0.36 kV	0.36 kV

Tablica 6.2. - Određene vrijednosti u mreži bez solarnih elektrana

Un kV	PLosses kW	QLosses kvar	PTransformerLosses kW	QTransformerLosses kvar	PLineLosses kW	QLineLosses kvar
20	0,0	0,0	0,0	0,0	0,0	0,0
0.4	0,0	0,0	0,0	0,0	0,0	0,0
380	3,86704	312,31397	3,86704	312,31397	0,0	0,0
10	488,23718	405,28658	49,74945	237,10521	438,48773	168,18136
110	931,34661	12644,58949	337,33661	10730,41559	594,01	1914,1739

Tablica 6.3. - Vrijednosti u mreži kad su uključene sve četiri solarne elektrane

Un kV	PLosses kW	QLosses kvar	PTransformerLosses kW	QTransformerLosses kvar	PLineLosses kW	QLineLosses kvar
380	3,86704	312,31397	3,86704	312,31397	0,0	0,0
20	0,0	0,0	0,0	0,0	0,0	0,0
0.4	0,0	0,0	0,0	0,0	0,0	0,0
10	109,78355	223,13244	40,92562	195,07607	68,85793	28,05637
110	924,76235	12486,70457	330,75235	10572,53067	594,01	1914,1739

Na slikama je vidljivo da je pomoću solarnih elektrana dobivena određena regulaciju napona. Također, pomoću solarnih elektrana dobiven je određeni izvor mreže koji ovdje služi umjesto generatora koji nije spojen u mrežu.

7. Zaključak

Danas je u Hrvatskoj udio obnovljivih izvora energije oko 35%. HEP taj udio planira povećati s 35% na više od 50% energije do 2030. godine. To se planira postići izgradnjom novih hidroelektrana, ali i ulaganjem u vjetroelektrane te solarne elektrane.

U ovom završnom radu opisane su pomoćne usluge koje su bitne za rad prijenosnog i distribucijskog sustava. Usluge tog sustava osigurava korisnik prijenosnog ili distribucijskog sustava. Pomoćne usluge reguliraju se ugovorima između operatora prijenosnog sustava i korisnika mreže. Pomoćne usluge sustava su važne za korisnika mreže jer su one sastavni dio opskrbe električnom energijom. Proizvodnju i prodaju električnu energiju na tržištu vrše njeni proizvođači, a uz to proizvođači mogu pružati pomoćne usluge operatoru prijenosnog sustava. Troškove pomoćnih usluga sustava snosi operater prijenosnog sustava te se to u konačnici odrazi u tržišnoj cijeni električne energije. Zaključno, svaki potrošač električne energije ujedno i kupac pomoćnih usluga sustava.

U radu je navedena simulacija u računalnom programu NEPLAN-u gdje je simuliran priključak solarne elektrane na distribucijsku mrežu. Vidljivo je kako su u radu korištene solarne elektrane zadane instalirane snage, kako bi se postigla određena regulacija napona. Također pomoću solarnih elektrana dobiven je određeni izvor mreže koji ovdje služi umjesto generatora, shodno tome možemo zaključiti kako solarna elektrana može samostalno raditi umjesto generatora električne energije, gdje ona pretvara energiju sunca u električnu energiju.

U posljednjih nekoliko godina vidljiv je napredak u različitim segmentima što se tiče korištenog kapaciteta solarnih elektrana u Hrvatskoj. Obzirom na stalni razvoj tehnologije te konkurentnosti, cijena instalacije solarnih elektrana je uvelike pala, a kod toga se povećala njena efikasnost. Osim toga u Hrvatskoj ima velik broj sunčanih sati kroz godinu, a ti uvjeti omogućuju veću proizvodnju energije iz solarnih elektrana, kako na obali tako i na kontinentu. Energija koja se rasipa iz sunca u solarnim elektranama ne ispušta CO₂ kao što se to događa kod proizvodnje energije iz fosilnih goriva. Samim time, solarna energija ne utječe na rast globalne temperature i pomaže okolišu za opstanak života na zemlji.

Primjena energije Sunca je zapravo vrlo široka pa se tako danas razvija i tehnologija automobila na solarni pogon, koji će u budućnosti biti sve više korišteni. Tako će se sasvim sigurno u budućnosti sve više koristiti energija sunca za razne prigode, ali će se sigurno i povećati korištenje solarnih elektrana za pružanje pomoćnih usluga distributivnom sustavu.

Literatura

- [1] Goić Ranko: „Distribucija električne energije“, Skripta FESB, 2008.
- [2] Majdandžić Lj. Fotonaponski sustavi. Priručnik. Dostupno na: http://www.solarni-paneli.hr/pdf/01_handbook_fotonapon.pdf
- [3] Neovisni operator prijenosnog sustava u Hrvatskoj – pomoćne usluge. Dostupno na: <https://www.hops.hr/pomocne-usluge>
- [4] Razdjelne mreže i distribuirana proizvodnja. Dostupno na: https://www.fer.unizg.hr/_download/repository/07_Trziste_na_distribucijskoj_razini.pdf
- [5] Dr.sc. Skok Minea: Pomoćne usluge u pogonu distribucijskog sustava, Energetski institut Hrvoje Požar
- [6] Solarne elektrane – solarne baterije. Dostupno na: <https://www.solarne-elektrane.hr/solarne-baterije/>
- [7] Zakon o tržištu električne energije NN 111/21 na snazi od 22.10.2021
- [8] HEP – Obnovljivi izvori energije. Dostupno na: <https://www.hep.hr/projekti/obnovljivi-izvori-energije/3406>
- [9] Mrežna pravila distribucijskog sustava NN 74/18
- [10] Distribuirani izvori električne energije. Dostupno na: https://www.ucg.ac.me/skladiste/blog_9437/objava_23415/fajlovi/!!PrDIEE18.pdf

Popis slika

Slika 2.1. - Prikaz otočnog pogona	7
Slika 3.1. - Paralelan spoj (slika lijevo) i samostalan spoj (slika desno)	9
Slika 3.2. - Turbo - mlazni motor.....	11
Slika 4.1. - Sustav priključen na javnu mrežu	12
Slika 4.2. - Samostalne solarne elektrane	14
Slika 4.3. - Tesla Powerwall baterija	16
Slika 4.4. - LG Chem RESU baterija.....	17
Slika 4.5. - Akumulatorska baterija.....	17
Slika 5.1. - Shema dvodiodnog modela fotonaponske ćelije	18
Slika 5.2. - Shema jednodiodnog modela fotonaponske ćelije	18
Slika 5.3. - Blokovski prikaz fotonaponskog sustava	19
Slika 6.1. - Primjer elektroenergetske mreže	22
Slika 6.2. - Distribucijsko dio elektroenergetske mreže	22
Slika 6.3. - Parametri solarnih elektrana.....	23
Slika 6.4. - Određena snaga solarnih elektrana.....	23
Slika 6.5. - Rezultati na sabirnicama pri radu svih solarnih elektrana	24
Slika 6.6. - Rezultati na sabirnicama kad se isključi PV3.....	25
Slika 6.7. – Rezultati na sabirnicama kad se isključi PV4	25
Slika 6.8. – Rezultati na sabirnicama kad se isključi PV1	26
Slika 6.9. – Rezultati na sabirnicama kad su isključene sve solarne elektrane	27

Popis tablica

Tablica 6.1. - Stanja napona na sabirnicama kod rada određenih solarnih elektrana	27
Tablica 6.2. - Određene vrijednosti u mreži bez solarnih elektrana	28
Tablica 6.3. - Vrijednosti u mreži kad su uključene sve četiri solarne elektrane	28

LIBRARIJA
ALISEBAINA

Sveučilište Sjever

SVEUČILIŠTE
SJEVER

IZJAVA O AUTORSTVU

Završni/diplomski rad isključivo je autorsko djelo studenta koji je isti izradio te student odgovara za istinitost, izvornost i ispravnost teksta rada. U radu se ne smiju koristiti dijelovi tuđih radova (knjiga, članaka, doktorskih disertacija, magistarskih radova, izvora s interneta, i drugih izvora) bez navođenja izvora i autora navedenih radova. Svi dijelovi tuđih radova moraju biti pravilno navedeni i citirani. Dijelovi tuđih radova koji nisu pravilno citirani, smatraju se plagijatom, odnosno nezakonitim prisvajanjem tuđeg znanstvenog ili stručnoga rada. Sukladno navedenom studenti su dužni potpisati izjavu o autorstvu rada.

Ja, KARLO GREDEL (ime i prezime) pod punom moralnom, materijalnom i kaznenom odgovornošću, izjavljujem da sam isključivi autor/ica ~~KORIŠTENJE~~ završnog/diplomskog (obrisati nepotrebno) rada pod naslovom ~~S O L A R N I M E L E K T R O N I M P R O J E K T I M P O M O Č N I M U S L U G A M A D I S T R I B U I J I M S U S T A V U~~ (upisati naslov) te da u navedenom radu nisu na nedozvoljeni način (bez pravilnog citiranja) korišteni dijelovi tuđih radova.

Student/ica:
(upisati ime i prezime)

Gredeľ
(vlastoručni potpis)

Sukladno čl. 83. Zakonu o znanstvenoj djelatnosti i visokom obrazovanju završne/diplomske radove sveučilišta su dužna trajno objaviti na javnoj internetskoj bazi sveučilišne knjižnice u sastavu sveučilišne knjižnice. Završni radovi istovrsnih umjetničkih studija koji se realiziraju kroz umjetnička ostvarenja objavljuju se na odgovarajući način.

Sukladno čl. 111. Zakona o autorskom pravu i srodnim pravima student se ne može protiviti da se njegov završni rad stvoren na bilo kojem studiju na visokom učilištu učini dostupnim javnosti na odgovarajućoj javnoj mrežnoj bazi sveučilišne knjižnice, knjižnice sastavnice sveučilišta, knjižnice veleučilišta ili visoke škole i/ili na javnoj mrežnoj bazi završnih radova Nacionalne i sveučilišne knjižnice, sukladno zakonu kojim se uređuje znanstvena i umjetnička djelatnost i visoko obrazovanje.