

Modernizacija sustava za čišćenje i dezinfekcije na proizvodnoj liniji za punjenje piva

Horvat, Filip

Undergraduate thesis / Završni rad

2023

Degree Grantor / Ustanova koja je dodijelila akademski / stručni stupanj: **University North / Sveučilište Sjever**

Permanent link / Trajna poveznica: <https://um.nsk.hr/um:nbn:hr:122:752717>

Rights / Prava: [In copyright](#)/[Zaštićeno autorskim pravom.](#)

Download date / Datum preuzimanja: **2024-11-27**



Repository / Repozitorij:

[University North Digital Repository](#)





**Sveučilište
Sjever**

Završni rad br. 505/EL/2022

**Modernizacija sustava čišćenja i dezinfekcije na proizvodnoj
liniji za punjenje piva**

Filip Horvat, 2026/336

Varaždin, lipanj 2023. godine



Sveučilište Sjever

Odjel za Elektrotehniku

Završni rad br. 505/EL/2022

Modernizacija sustava čišćenja i dezinfekcije na proizvodnoj liniji za punjenje piva

Student

Filip Horvat, 2026/336

Mentor

Josip Srpak, viši predavač

Varaždin, lipanj 2023. godine

Prijava završnog rada

Definiranje teme završnog rada i povjerenstva

ODJEL Odjel za elektrotehniku

STUDIJ preddiplomski stručni studij Elektrotehnika

PRISTUPNIK Filip Horvat

MATIČNI BROJ 2026/336

DATUM 14.07.2022

KOLEGIJ Automatizacija strojeva i uređaja

NASLOV RADA Modernizacija sustava čišćenja i dezinfekcije na proizvodnoj liniji za punjenje piva

NASLOV RADA NA ENGL. JEZIKU Modernization of the cleaning and disinfection system on the beer bottling production line.

MENTOR Josip Srpak

ZVANJE viši predavač

ČLANOVI POVJERENSTVA

1. mr.sc. Ivan Šumiga, viši predavač
2. Josip Srpak, viši predavač
3. Doc.dr.sc. Dunja Srpak
4. Miroslav Horvatić, viši predavač
5. _____

VZ
K2

M2

Zadatak završnog rada

BROJ 505/EL/2022

OPIS

U ovom završnom radu student će opisati postupak čišćenja i dezinfekcije zatvorenih sustava koji je dio proizvodne linije za punjenje piva, te kako se trenutno koristi. Nakon toga treba objasniti glavne ideje za poboljšanje koje će zatim detaljnije razraditi kroz izradu projektne dokumentacije. Glavni dio završnog rada treba biti fokusiran na izradu tehničkog opisa, električnih shema i definiranja karakteristika opreme koja će biti nabavljena i ugrađena, kao i dopuna programa postojećeg sustava upravljanja linijom (PLC i SCADA). Na kraju je potrebno usporediti rad sustava prije i poslije modernizacije, te analizirati prednosti izvršenih zahvata na proizvodnoj liniji.

ZADATAK URUČEN

14.07.2022.



POTPIS MENTORA

Jos Sr

SVEUČILIŠTE
SJEVER

Predgovor

Zahvaljujem se svojem mentoru dipl. ing. Josipu Srpak koji me pratio prilikom nastajanja završnog rada i svojim savjetima mi pomagao u rješavanju problema koji bi se pojavili tokom izrade ovog završnog rada.

Zahvalio bih se i svojem nadređenom rukovoditelju Darku Novaku koji je bio uz mene na svakom koraku obrade praktičnog dijela i savjetovao me kod odabira komponenti te cijeloj tvrtki "Carlsberg Croatia" koja mi je omogućila sve potrebne komponente za izradu ovog projekta.

Sažetak

U ovom završnom radu će biti opisan postupak čišćenja i dezinfekcije

zatvorenih sustava koji su dio proizvodne linije za punjenje boca piva u pivovari Carlsberg, te kako se taj sustav trenutno koristi i koji bi se elementi mogli poboljšati.

Nakon toga će se objasniti glavne ideje za poboljšanje koje će se zatim detaljnije razraditi kroz izradu projektne dokumentacije.

Glavni dio završnog rada će biti fokusiran na izradu tehničkog opisa, električnih shema i definiranja karakteristika opreme koja će biti nabavljena i ugrađena, kao i dopuna programa postojećeg sustava upravljanja linijom.

Ključne riječi: automatizacija, zatvoreni sustavi, frekvencijski pretvarač, PID regulator

Abstract

This final paper will describe the cleaning and disinfection procedures of closed systems that are part of the production line for filling beer bottles in the Carlsberg brewery, and how that system is currently used and which elements could be improved.

After that, the main ideas for improvement will be explained, which will then be elaborated in more detail through the creation of project documentation.

The main part of the final work will be focused on creating a technical description, electrical diagrams and defining the characteristics of the equipment that will be purchased and installed, as well as supplementing the program of the existing line management system.

Keywords: automatization, closed system, frequency converter, PID controller

Popis korištenih kratica

AC-DC	izmjenična struja - istosmjerna struja
ASM	asinkroni motor
CIP	pranje na mjestu (eng. cleaning in place)
CPU	centralna procesorska jedinica (eng. central processing unit)
FP	frekvencijski pretvarač
HMI	sučelje čovjek-stroj (eng. human-machine interface)
PID	proporcionalno-integralno-derivacijski (eng. proportional–integral–derivative)
PLC	programabilni logički kontroleri (eng. programmable logic controller)
SCADA	sustavi nadzora i upravljanja (eng. Supervisory Control And Data Acquisition)

Sadržaj

1.	Uvod.....	1
2.	Obrada zadatka.....	5
2.1.	Asinkroni motor	6
2.1.1	ABB M3AA 160MLA 2	7
2.2.	Frekventni pretvarač.....	8
2.2.1.	Danfoss VLT Micro Drive FC 51	9
2.3.	PLC.....	11
2.3.1.	Siemens SIMATIC S7-300	11
2.4.	Transmitter tlaka	13
2.4.1.	Endress+Hauser Cerabar PMP11	13
3.	Praktični dio	15
3.1.	Asinkroni motor	17
3.2.	PLC.....	18
3.3.	Transmitter tlaka.....	19
3.4.	Frekventni pretvarač.....	20
3.5	SCADA.....	22
4.	Analiza rezultata	23
5.	Zaključak	25
6.	Literatura	26
7.	Popis slika	27

1. Uvod

U pivovari Carlsberg se za postupak čišćenja i dezinfekcije zatvorenih sustava proizvodnih postrojenja koristi CIP sustav (cleaning in place, pranje na mjestu).

U CIP sustavima se čišćenje odvija u zatvorenom sustavu, bez prethodnog rastavljanja opreme. CIP se odnosi na sve mehaničke i kemijske sustave potrebne za pripremu opreme za obradu/preradu ili proizvodnju hrane i to nakon postupaka koji dovode do kontaminacije proizvodne linije ili prilikom prebacivanja proizvodne linije s jedne recepture na drugu. [1]

Jedna od definicija CIP pranja:

„Čišćenje kompletnih predmeta krugova postrojenja ili cjevovoda bez demontaže ili otvaranja opreme, s minimalnim sudjelovanjem operatera. Proces uključuje mlaz ili prskanje površine ili cirkulaciju otopina za čišćenje kroz postrojenje. Moraju biti osigurani uvjeti povećane turbulencije i brzine protoka otopine koja se koristi za čišćenje“. [1]

CIP sustav uključuje spremnike za pripremu i skladištenje kemikalija za čišćenje, pumpe i ventile koji osiguravaju cirkulaciju kemikalija kroz postrojenje te instrumente za praćenje procesa čišćenja i praćenje nivoa raspoloživih kemikalija u spremnicima.

Parametri koji se trebaju kontrolirati su: temperatura, djelovanje brzine i tlaka, koncentracija kemijskih sredstava za čišćenje i vrijeme izloženosti.

Kontrola ovih parametara je danas puno jednostavnija i preciznija pošto se izvodi pomoću sustava automatizacije.

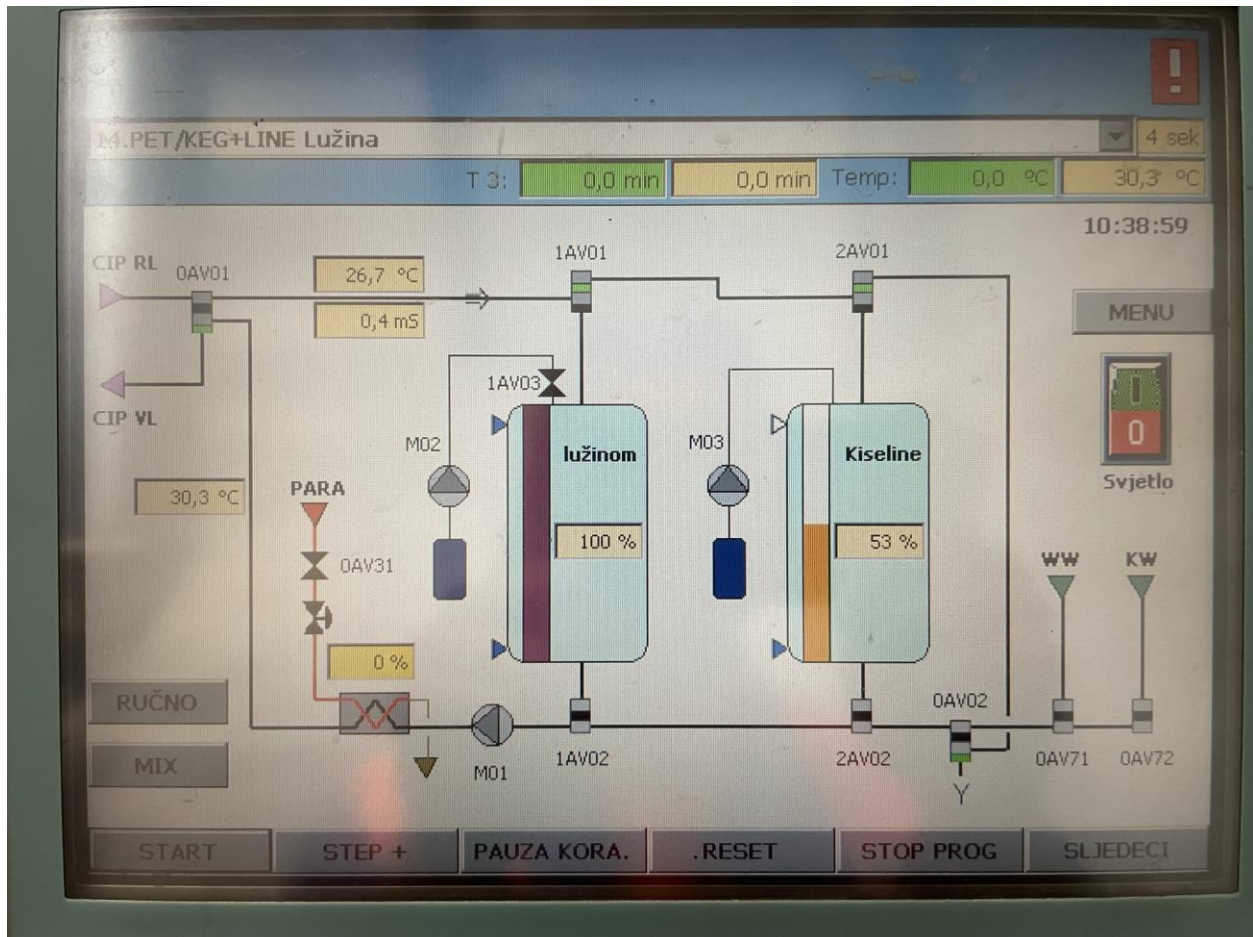
Optimizacija automatizacije

Implementacija čišćenja koje je prilagođene proizvodnji, kroz napredni automatizacijski sustav konačni je cilj svakog proizvodnog postrojenja. Automatizacijski sustavi prilagođavaju procese čišćenja na temelju informacija koje se vraćaju putem senzora i monitora. Na taj način se poboljšavaju rezultati čišćenja, smanjuje vrijeme zastoja proizvodnih linija i osigurava sigurnost proizvoda. Najsuremeniji sustavi za čišćenje kontinuirano prate proizvodne parametre i ukazuju na CIP potrebe.

Osnovni elementi automatizacije su kontrole, senzori i alarmi. Oni omogućuju primjenu nadzornih ploča te su jedan od ključnih pokazatelja uspješnosti (KPI). Automatizacija direktno utječe na kvalitetu dostupnih informacija i nudi mogućnost čvršće kontrole različitih dijelova postupka čišćenja (npr. otvaranja i zatvaranja ventila i rada crpke). [1]

Optimizacija automatizacije CIP sustava će biti tema ovog završnog rada, a glavni dio će biti modernizacija pumpe i implementiranje kontrole i senzora koji će poboljšati rad sustava.

Na slici 1.1 je prikazan CIP sustav pomoću SCADA grafičkog sučelja. Pumpa koja će se modernizirati je označena s oznakom M01.

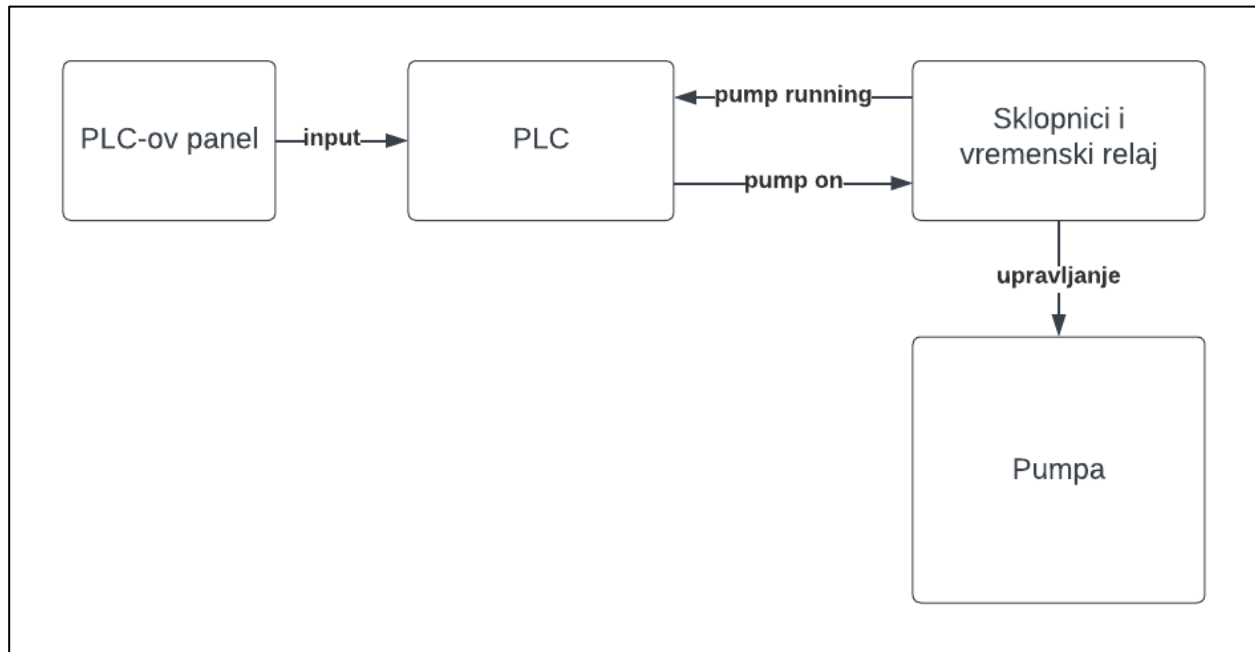


Slika 1.1. Grafički prikaz CIP sustava

Blok shema trenutnog sustava prikazana je na slici 1.2. Za upravljanjem sustavom koristi se PLC (Programmable logic controller) panel koji je prikazan na slici 1.1. Pritiskom na grafičku oznaku pumpe M01 šalje se signal u PLC koji preko sustava sklopnika i vremenskog releja pokreće motor. Kada pumpa radi PLC dobiva signal i na panelu označuje oznaku M01 sa zelenom bojom što predstavlja informaciju o funkcionalnosti motora.

Ovakav sustav je jednostavan, ali ima nekoliko nedostataka:

- nema mogućnost regulacije brzine pumpe (pumpa se može samo pokrenuti i zaustaviti)
- nema zaštite motora te se time motor dovodi u opasnost od kvarova uslijed pregrijavanja ili kratkog spoja
- sam sustav pokretanja motora preko sklopnika i vremenskog releja je zastarjeli te bi svaka tvrtka koja nastoji modernizirati i poboljšati rad svojih proizvodnih linija trebala potražiti neki bolji način upravljanja radom asinkronog motora.

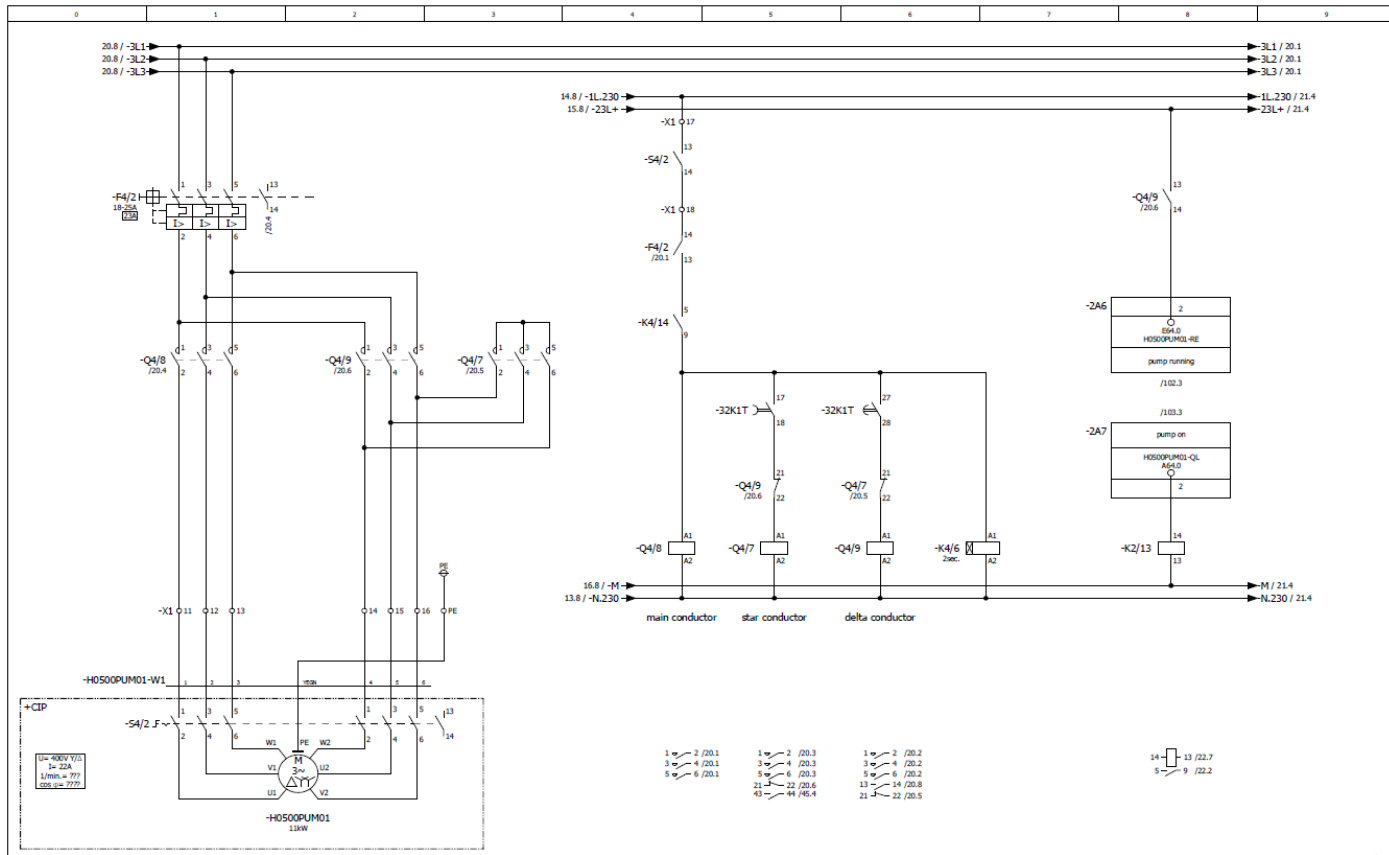


Slika 1.2 Blok shema trenutnog sustava

Električna shema trenutnog sustava prikazana je na slici 1.3. Iz sheme je vidljivo da se za pokretanje trofaznog asinkronog elektromotora koristi automatski zvijezda – trokut upuštač. Ovakav način pokretanja trofaznog elektromotora radi tako da se namoti prvo spoje u zvijezdu. Nakon zaleta motora, namoti se prespoje u trokut pomoću tri sklopnika i vremenskog releja. Na shemi se također mogu uočiti digitalni ulazi i izlazi PLC-a koji se koriste za davanje impulsa za pokretanje motora i za pregled rada motora pomoću SCADA sustava. Također se može uočiti da nedostaje zaštita motora.

Opisani sustav se naziva otvorenim sustavom jer se upravljanje odvija bez povratne veze.

Implementiranjem FP-a (frekvencijskog pretvarača), termičke zaštite i transmitera tlaka koji će služiti kao povratna veza, taj će se sustav pretvoriti u zatvoreni sustav što je cilj ovog projekta.



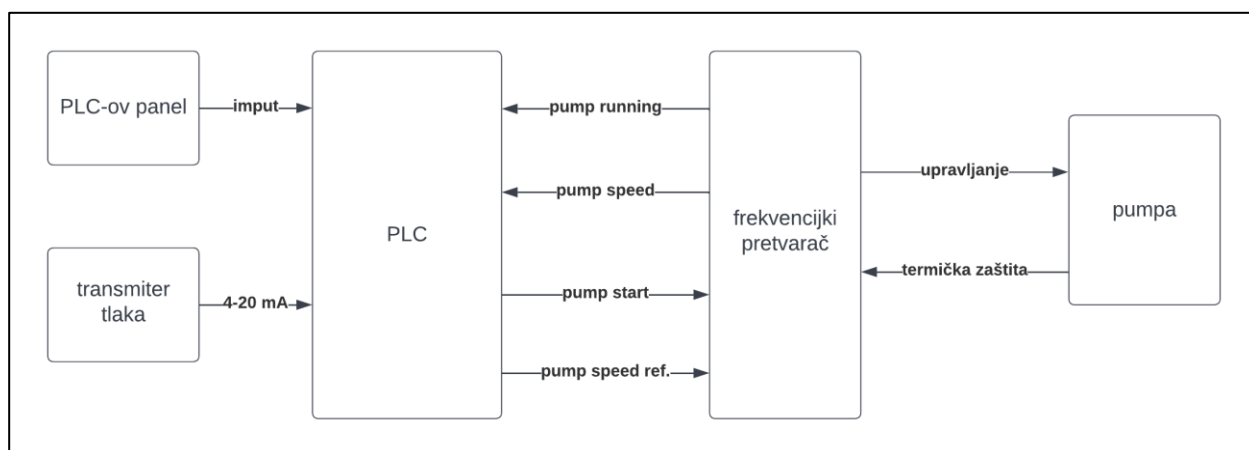
	MITTERHOFER Automatisierungstechnik Ges.m.b.H. 2753 Markt Piesting, Drossetten 45 Tel.: +43 (0) 2633 45834 www.mitterhofer.com	Customer Fischer Maschinen- u. Apparatebau AG Linke Bahnzeile 22 A-2483 Ebrechtsdorf	Project description CIP main cabinet CIP Project number 2011602	Page description pump CIP forward	revision Date 16.11.2011 == = CIP Edited by BAU +++ + H0500ALC Page 20 Modification 06.12.2011 from 103	H0500PUM01
	16					

Slika 1.3 Električna shema trenutnog sustava

2. Obrada zadatka

Blok shema moderniziranog sustava prikazana je na slici 2.1.

PLC-ov panel će zadržati funkciju upravljanja sustavom i iskoristit će se već postojeći PID regulator koji je dio PLC -ovog sustava. Pritiskom na grafičku oznaku pumpe M01 (slika 1.1.) šalje se signal u FP preko PLC-a i time se pokreće motor. Kada pumpa radi, FP šalje signal PLC-u koji na panelu označuje oznaku M01 sa zelenom bojom što predstavlja informaciju o funkcionalnosti motora. FP također šalje PLC-u informaciju o trenutnoj brzini motora koja se prikazuje na panelu. Dodana termička zaštita na motoru je spojena na FP i ako dođe do pregrijavanja, motor se zaustavlja. Transmitter tlaka je spojen je povezan s PLC-om i mjeri tlak tekućine u cijevima. Preko toga izmjerena tlaka koji se pretvara u izlaznu veličinu u rasponu od 4-20 mA, PLC-ov PID regulator upravlja brzinom motora pomoću FP.



Slika 2.1 Blok shema moderniziranog sustava

U sljedećem dijelu rada će biti navedene prethodne komponente i komponente koje su zamjenjene i implementirane u postojeći sustav. Za svaku komponentu će biti navedeni princip rada, opis i tehničke specifikacije.

2.1. Asinkroni motor

Asinkroni motor (ASM) je najčešća vrsta pogona u industrijskoj primjeni. Ovisno o izvedbi, ASM se mogu napajati izmjeničnim naponom iz jednofazne ili trofazne mreže. Izravno se može uključiti na energetska mrežu. Trofazni asinkroni elektromotori su zbog svojih instalacijskih i cjenovnih osobina naišli na široku primjenu u industriji. Jednostavno se instaliraju, ne traže održavanje, a cijena im je vrlo povoljna. [2]

S razvojem mikroprocesorske tehnike, sve je lakše implementirati složene upravljačke algoritme koji su potrebni za pogone s asinkronim motorima. Trenutno su dostupni regulirani pogoni s asinkronim motorima. Oni ni na koji način ne zaostaju za istosmjernim pogonima u pogledu točnosti i dinamike. Pogoni s asinkronim motorima pokrivaju raspon od pogona s konstantnom brzinom do pogona s promjenjivom brzinom vrtnje uključivo i vrlo fine nijanse regulacijskih svojstava. [3]



Slika 2.2 Asinkroni motor koji je dio CIP sustava

Prilikom pokretanja, ASM iz mreže povuče struju i do 7 puta veću od nazivne struje. Ovu struju pokretanja je potrebno ograničiti pošto je to štetno i za motor i za mrežu. To se izvodi na način da se namoti motora spajaju u spoj zvijezda ili u trokut.

Kod spoja u zvijezdu, krajevi namota su spojeni u jednu točku (zvjezdište). Trofazni napon se dovodi na početke namota. Pošto zvjezdište ima potencijal 0V, svaki namot dobiva vrijednost faznog napona (230V u standardnoj trofaznoj mreži). Fazna struja određena faznim naponom i impedancijom teče kroz namot. Ujedno je to i struja koja teče kroz električni vod tj. linijska struja.

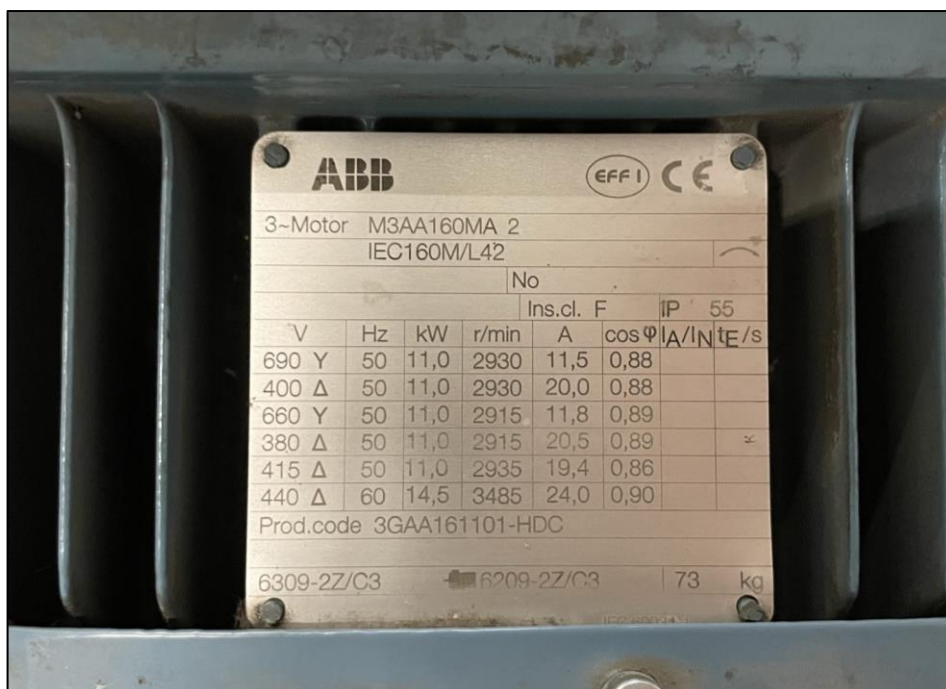
U spoju trokut, namoti su spojeni u seriju (kraj prvog na početak drugog, kraj drugog na početak trećeg i kraj trećeg s početkom prvog), a priključne točke napajaju se trofaznim naponom. Svaki namot je spojen između dvije faze mreže tj. na linijsku vrijednost napona (400V za standardnu trofaznu mrežu). Fazna struja određena ovim (linijskim) naponom i impedancijom teče kroz namot. Struja koja teče kroz napojni vod (linijska struja) je $\sqrt{3}$ puta veća od fazne struje.

2.1.1 ABB M3AA 160MLA 2

U sustavu će se koristiti već postojeći motor firme ABB model M3AA160MLA 2. Na slikama 2.3. i 2.4. se mogu vidjeti karakteristike i natpisna pločica ASM.

Gross Weight	101 kg
IC Class	IC411
IE Class Data (50 Hz)	IE Class IE2 Full Load (100%) 90.6 % Partial Load (75%) 91.5 % Partial Load (50%) 91.1 %
IE Class Data (60 Hz)	IE Class IE3 Full Load (100%) 91.1 % Partial Load (75%) 91.5 % Partial Load (50%) 90.5 %
IM Class	IMB5 IM3001
Insulation Class	ICLF
Invoice Description	M3AA 160MLA 2
IP Class	IP55

Slika 2.3 Karakteristike ASM



Slika 2.4 Natpisna pločica ASM

Motor također sadrži i termičku zaštitu. Izraz termičke zaštite odnosi se na uređaj u motoru ili kompresoru motora koji je dizajniran u svrhu sprečavanja opasnog pregrijavanja koje bi moglo dovesti do kvara motora. Do pregrijavanja obično dolazi kada je motor preopterećen, kada se ležaj podigne, kada nešto zaključava rotor motora i sprječava ga da se okreće, ili jednostavno kada se motor ne pokreće ispravno. Pogreška može biti uzrokovana neispravnim startnim namotima u motoru. [4]

Termička zaštita osniva svoje djelovanje na stvarnoj temperaturi štice objekta. Takva zaštita je pogodna za dinamička stanja ASM. U novije vrijeme sve je više elemenata za takvu zaštitu (otpornički termometri, bimetalne sonde, nelinearni otpornički termometri). Oni se direktno ugrađuju u namot stroja. Izravno mjeri temperaturu i ovisno o stanju daju komande za alarm ili isključenje stroja. [2]

2.2. Frekvencijski pretvarač

Trofazni asinkroni motori čiju brzinu vrtnje treba neprekinuto mijenjati napajaju se iz frekvencijskih pretvarača. Oni pretvaraju izmjenični napon napojne mreže u izmjenični napon promjenjive frekvencije i promjenjive amplitude. [5]

Frekvencijski pretvarači (FP) se upotrebljavaju u području snage od oko 100W do nekoliko megavata. U usporedbi s usmjerivačima složeniji se i skuplji jer sadržavaju komponente koje omogućuju generatorski rad motora. Istosmjerni međukrug odvaja izmjenjivač frekvencijskog pretvarača od mreže te rad izmjenjivača ne ovisi o vremenskom toku napona mreže. Stoga frekvencijski pretvarači pripadaju skupini izvršnih uređaja s vlastitim vođenjem te omogućuju, u usporedbi s usmjerivačima, bolje dinamičko reguliranje priključenog motora. [5]

Frekvencijski pretvarači imaju u najjednostavnijem slučaju uz regulator tri glavne komponente:

- ispravljač
- istosmjerni međukrug
- izmjenjivač

Kroz te uređaje prolazi tok energije od mreže prema asinkronim motoru.

Brzina vrtnje kaveznog asinkronog motora i frekvencija napona koji dovodimo na stezaljke motora su proporcionalne vrijednosti. Na ovom proporcionalnom odnosu se temelji i princip rada frekvencijskog pretvarača:

$$n = \frac{60 \times f}{p} \quad (1)$$

gdje su n - brzina vrtnje motora u min^{-1} , f - frekvencija napona u Hz, p - broj pari polova motora.

Glavne cjeline frekvencijskog pretvarača su: diodni ispravljač, istosmjerni međukrug, izmjenjivač i upravljački dio.

Diodni ispravljač stvara istosmjerni napon iz ulaznog izmjeničnog napona. Izmjenjivač zatim koristi algoritam pulsno-širinske modulacije te daje na izlazu trofazni izmjenični napon željene (tražene) frekvencije. [5]

2.2.1 Danfoss VLT Micro Drive FC51

Frekvencijski pretvarači se dimenzioniraju prema nazivnoj struji motora. Stoga, nazivna struja frekvencijskog pretvarača mora biti veća ili jednaka nazivnoj struji motora. Iz slike 2.1.1 se može uočiti da pri nazivnom naponu od 400V nazivna struja motora iznosi 20A. Prema toj informaciji je odlučeno da će se za ovaj projekt koristiti Danfoss VLT Micro Drive FC51 frekvencijski pretvarač prikazan na slici 2.5.



Slika 2.5 Danfoss VLT Micro Drive FC51 [5]

Zahvaljujući kompaktnoj veličini i minimalnim zahtjevima za puštanje u rad, može se uštedjeti prostor na ploči i smanjiti troškovi instalacije. Podržan je vođenim programiranjem specifičnih funkcija i uporabom računalnog softverskog alata za parametrisiranje. Zahvaljujući svojim obloženim PCB-ima, osigurava pouzdan i isplativ rad i u zahtjevnim okruženjima. Radio smetnje od kabla motora su ograničene zbog ugrađenih RFI filtera. Potrošnja energije može se smanjiti jer se kinetička energija u primjeni može transformirati u snagu kočenja radi usporavanja motora. [6]

Specifikacija Danfoss VLT Micro Drive FC51 frekvencijskog pretvarača prikazana je na slici 2.6.

- 0,18 kW – 2,2 kW, 1/3x(200-240) V
- 0,37 kW – 22 kW, 3x(380-480) V
- Stupanj mehaničke zaštite: IP20
- Lakirane kartice elektronike
- Za terete konstantne i varijabilne momentne karakteristike
- Ugrađen čoper za kočenje
- Procesno PI upravljanje
- 150% preopterećenje kroz 1 minutu
- Pametni logički kontroler (SLC)
- Ugrađeno RS-485 sučelje s Modbus RTU protokolom
- Uklonjiv numerički upravljački panel
- Izvedba panela sa potenciometrom i bez potenciometra

Slika 2.6 Specifikacije FP-a [5]

Danfoss VLT Micro Drive FC51 frekvencijski pretvarač ima sljedeće funkcije i zaštitu [6]:

- Termička zaštita elektroničkog motora od preopterećenja.
- Nadzor temperature termičke zaštite osigurava da se FP isključi ako dođe do prekomjerne temperature.
- FP je zaštićen od kratkog spoja između terminala U, V, W.
- FP se isključi i oglasi alarmom kada nedostaje faza motora.
- FP se isključi ili oglasi upozorenjem (ovisno o opterećenju) kada nedostaje glavna faza.
- FP je zaštićen od grešaka uzemljenja.

2.3. PLC

PLC je industrijski računalni kontrolni sustav koji kontinuirano prati stanje ulaznih uređaja i donosi odluke na temelju prilagođenog programa za kontrolu stanja izlaznih uređaja. [7]

Gotovo svaka proizvodna linija, funkcija stroja ili proces mogu se uvelike poboljšati pomoću ove vrste sustava upravljanja. Međutim, najveća prednost u korištenju PLC-a je mogućnost promjene i repliciranja operacije ili procesa tijekom prikupljanja i komuniciranja vitalnih informacija.

PLC-ovi se mogu programirati na nekoliko načina, od ljestvičaste logike, temeljene na elektromehaničkim relejima, do posebno prilagođenih programskih jezika BASIC i C.

SCADA i HMI sustavi omogućuju korisnicima pregled podataka iz proizvodnog pogona i pružaju sučelje za korisnike da daju upravljačke podatke — a PLC-ovi su bitan element hardverske komponente u ovim sustavima.

Funkcije PLC-a podijeljene su u tri glavne kategorije: ulazi, izlazi i centralna procesorska jedinica (CPU). PLC-ovi hvataju podatke iz pogona nadzirući ulaze na koje su povezani strojevi i uređaji. Ulazne podatke zatim obrađuje CPU, koji primjenjuje logiku na podatke, na temelju stanja unosa. CPU tada izvršava programsku logiku koju je stvorio korisnik i šalje podatke ili naredbe strojevima i uređajima na koje je spojen.

Na slici 2.7 je prikazan korišteni kontroler – SIMATIC S7 300.

SIMATIC S7 su programabilni logički kontroleri (PLC) marke Siemens koji su dostupni u nekoliko izvedbi, a svaka osnovna jedinica može se proširiti dodatnim modulima [8].

2.3.1 Siemens SIMATIC S7-300

SIMATIC S7-300 je modularni PLC srednjih radnih značajki te je klasično rješenje kod proizvodnih linija u industriji.

Jedinica napajanja, CPU i I/O moduli ugrađeni su u isti montažni okvir. Takva središnja konfiguracija može se proširiti dodatnim okvirom sa I/O modulima. Primjenjuje se u mnogim aplikacijama diljem svijeta, a svoju visoku učinkovitost temelji na brojnim integriranim funkcijama. Univerzalni kontroleri SIMATIC S7-300 štede instalacijski prostor i imaju modularnu strukturu koja omogućuje optimalnu prilagodbu zadatku koji se postavlja u okviru automatizacije. Širok raspon modula omogućuje proširenje središnjeg sustava ili postavljanje decentraliziranih struktura te omogućuje ekonomično skladištenje rezervnih dijelova. [8]



Slika 2.7 S7-300 i dodatni moduli

SIMATIC S7-300 ima mnoštvo značajki koje podržavaju korisnike u programiranju, puštanju u pogon i servisiranju:

- obrada instrukcija velike brzine

Vremena izvršenja instrukcija od 4 ns otvaraju potpuno nove mogućnosti primjene u niskom i srednjem rasponu performansi.

- jednostavna dodjela parametara

Postoji samo jedan softverski alat s jedinstvenim sučeljem za rukovanje za parametriranje svih modula.

- dijagnostičke funkcije

Inteligentni dijagnostički sustav CPU-a kontinuirano prati funkcionalnost sustava i bilježi određene systemske pogreške i događaje (npr. vremenske pogreške, kvarovi modula itd.). Događaji se spremaju u međuspremnik prstena i označavaju vremenskom oznakom za buduće rješavanje problema.

2.4. Transmitter tlaka

Transmitter tlaka se uglavnom sastoji od senzora mjerne ćelije (koji se naziva i senzor tlaka), mjernog kruga i procesnog priključka. Može izmjeriti apsolutni, relativni i diferencijalni tlak plina i tekućina koje detektira ćelija senzora te pretvoriti te fizičke parametre u standardne električne signale koji se nakon toga koriste u sekundarnim instrumentima kao što su indikacijski alarmi, snimači i mjerni i indikacijski regulatori.

Transmitter tlaka je od velike koristi ako se žele izmjeriti gustoća, protočnost ili razina napunjenosti. Ove vrijednosti su od velike važnosti u industrijskim sektorima i pomoću njih se može osigurati da se određeni procesi rade učinkovito unutar mjernih vrijednosti.

Na slici 2.8 je prikazan korišteni transmitter tlaka – Endres+Hauser Cerabar PMP11.

2.4.1 Endres+Hauser Cerabar PMP11

Transmitter tlaka Cerabar PMP11 je izabran za ovaj sustav jer je cjenovno najatraktivniji transmitter tlaka u svom segmentu i zbog jednostavne instalacija i postavljanja unutar pogona zahvaljujući vrlo kompaktnoj konstrukciji i prilagodljivim mjernim rasponima.

Sadrži piezootporni senzor i može mjeriti relativni tlak od 400 mbara do 40 bara. PMP11 je dizajniran da izdrži uvjete u procesnoj industriji uz korištenje visokokvalitetnih materijala kao što je 316L.



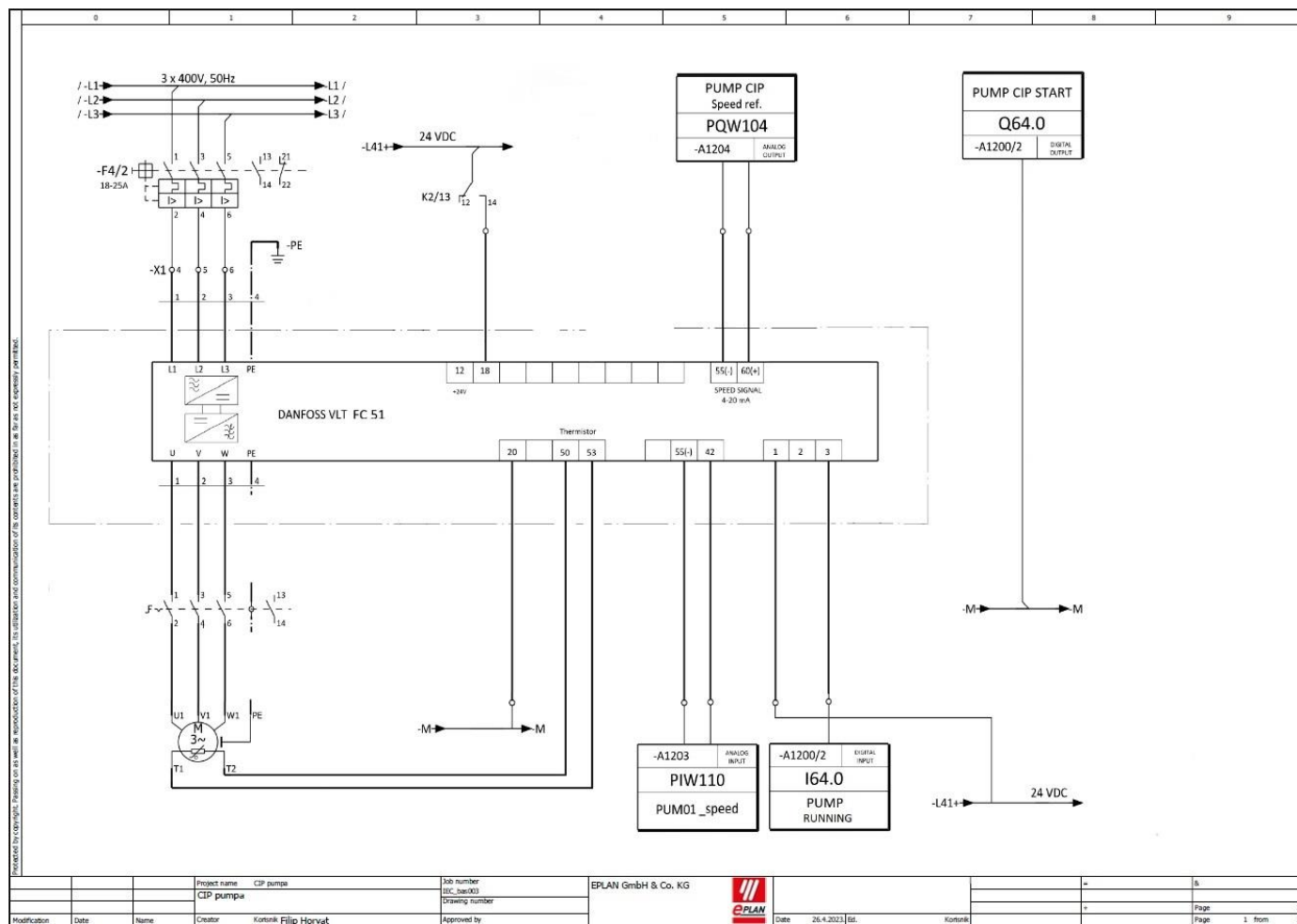
Slika 2.8 Endres+Hauser Cerabar PMP11 [9]

Glavne značajke transmitera tlaka Cerabar PMP11 su sljedeće [10] :

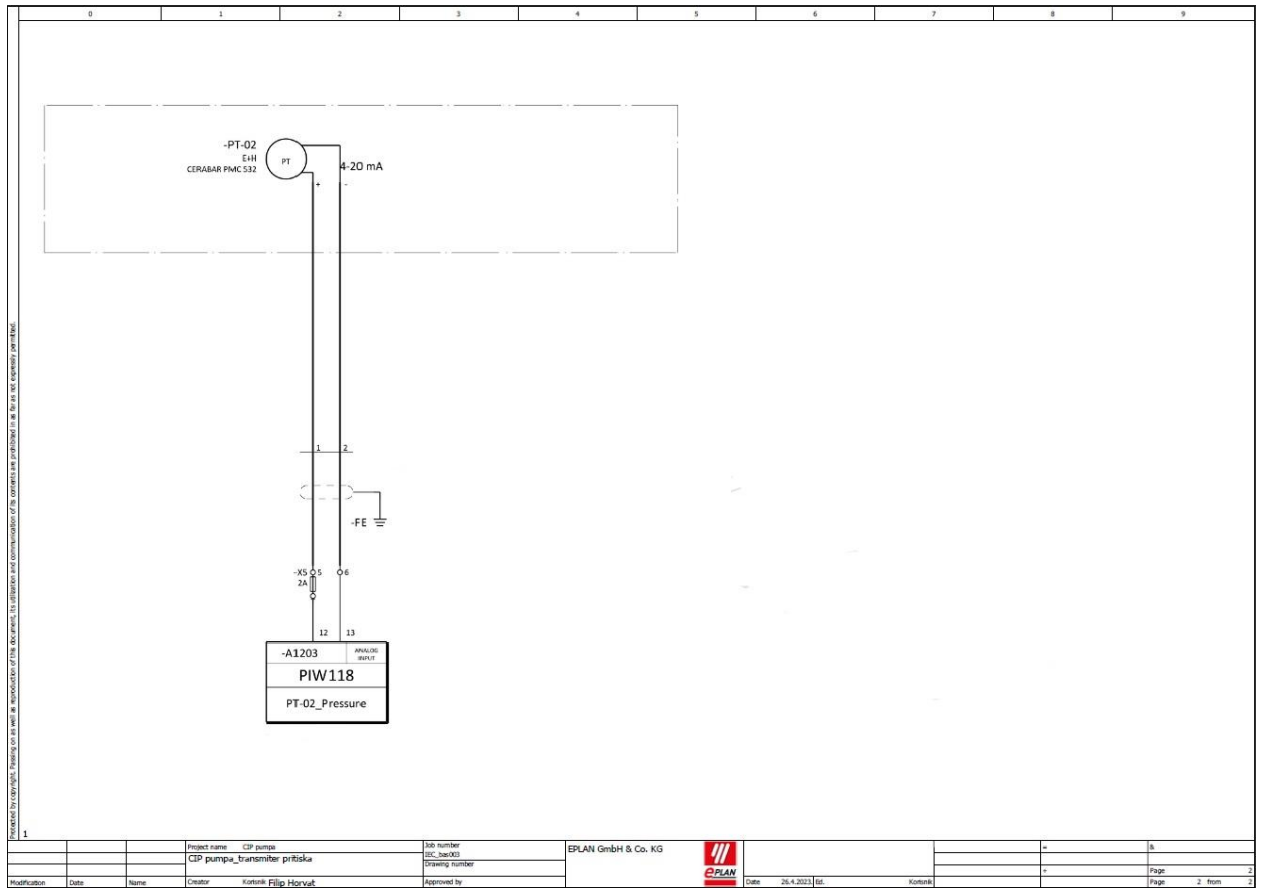
- Mjerni princip: mjerenje tlaka
- Karakteristike/primjena: cjenovno isplativ, piezootporni senzor sa metalnom mjernom dijafragmom
- Napajanje: analogni izlaz: 10...30 VDC
0...10 V izlaz: 12...30 VDC
- Točnost: 0,5%
- Dugoročna stabilnost: 0,2% od URL/godini
- Radna temperatura: -40...+70°C
- Procesna temperatura: -25...+85°C
- Procesni tlak/maksimalna granica nadtlaka: 160 bara
- Raspon mjerenja tlaka: 400 mbara...+40 bara

3. Praktični dio

Na slikama 3.1 i 3.2 su prikazane električne sheme moderniziranog sustava. Iz ovih shema se mogu vidjeti sve postojeće i dodane komponente koje su navedene u obradi zadatka te kako su međusobno spojene i implementirane u sustav. Za FP su prikazani svi terminali koje se koriste i svi ulazi i izlazi PLC-a. U sljedećem dijelu će uz opis na koji način su komponente spojene biti i objašnjeno koju funkciju ima pojedina komponenta i parametri FP-a.



Slika 3.1 Električna shema moderniziranog sustava

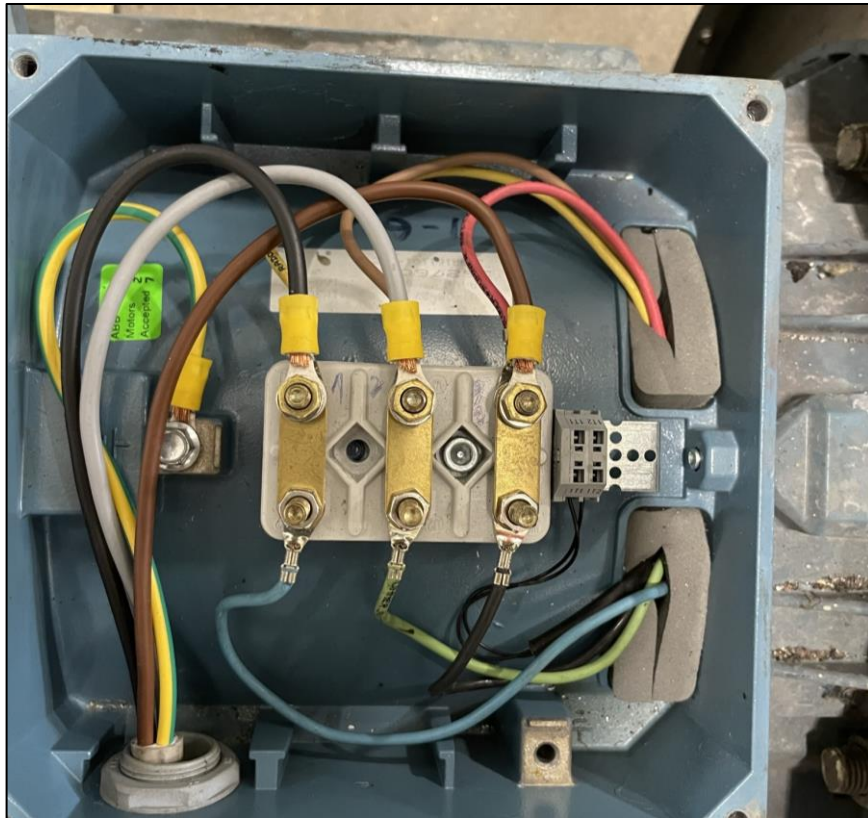


Slika 3.2 Električna shema moderniziranog sustava

3.1. Asinkroni motor

ASM će zadržati originalnu funkciju pumpe uz promjenu načina pokretanja pomoću FP. Također će se promijeniti spoj namota i koristiti termička zaštita koja se do sada nije koristila.

Motor je priključen na FP preko stezaljka U,V,W i PE koristeći što je moguće kraći kabel da bi se smanjila struja curenja. Namoti ASM su prespojeni na spoj trokut sa spoja zvijezda-trokut (Slika 3.3). Termička zaštita je spojena na FP-ov električni terminal br. 50 i 53.



Slika 3.3 Spoj trokut

3.2. PLC

PLC će zadržati originalnu funkciju paljenja i pregleda stanja rada motora pomoću SCADA te će se koristiti već postojeća funkcija upravljanja pomoću PID regulatora. Nadodana će biti dva analogni ulaza koji će služiti za učitavanje informacija o brzini motora i učitavanje izlaznog signala transmitera tlaka. Nadodan će biti i jedan analogni izlaz pomoću kojega će se upravljati brzina motora.

Ulazi i izlazi PLC-a:

1. Digitalni izlaz Q64.0 je spojen na FP-ov električni terminal br. 20. Služi za pokretanje motora.
2. Digitalni ulaz I64.0 je spojen na FP-ov električni terminal br. 3 i koristi se kao povratna informacija od FP-a o tome da motor radi i da nema nikakve greške.
3. Analogni ulaz PIW110 je spojen na FP-ov električni terminal br. 55 i 42 i koristi se kao povratna informacija od FP-a o brzini motora.
4. Analogni ulaz PQW104 je spojen na FP-ov električni terminal br. 55 i 60 i koristi se za upravljanje brzine motora.
5. Analogni ulaz PIW118 je spojen na transmitter tlaka i koristi se za učitavanje njegovog izlaznog signala.

3.3. Transmitter tlaka

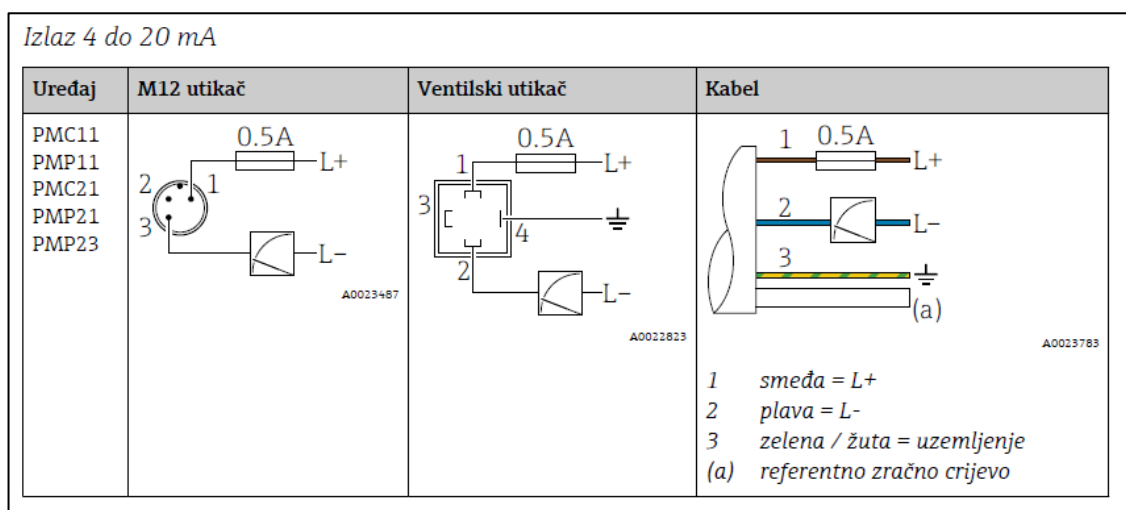
Transmitter tlaka će se koristiti za mjerenje tlaka u cijevi prema kojemu će se određivati brzina ASM.

Postavljen je prema uputama proizvođača tako da je mjesto gdje žica ulazi u senzor preokrenuto prema tlu (slika 3.4). Ovakvim pozicioniranjem se sprječava ulazak vode ili drugih tekućina u senzor.



Slika 3.4 Pozicija transmitera tlaka

Ventilski utikač je spojen na način da se na izlazu senzora dobiva struja od 4 do 20 mA (slika 3.5).



Slika 3.5 Način spoj ventilskog utikača [9]

Transmitter tlaka je spojen na PLC-ov analogni ulaz PIW118.

3.4. Frekvencijski pretvarač

Frekvencijski pretvarač će biti glavni dio ovog sustava i imati funkciju pokretanja i upravljanja brzine ASM. Također će se koristiti za upravljanje termičke zaštite.

FP je priključen na trofazni napon preko stezaljka L1/L, L2, L3/N i PE. Programiranje FP-a se vrši pomoću parametara koji upravljaju radom FP-a. Pritiskom na tipku Main Menu, dobiva se pristup svim parametrima. U sljedećim tablicama će biti navedeni parametri i vrijednosti koje su unesene za te parametre. [10]

Nakon spajanja ASM na FP potrebno je napraviti set-up i unijeti podatke s natpisne pločice ASM (Tablica 3.1).

Parametar	Unesena vrijednost
0-10 Active Set-up	[9] Multi Set-up
1-00 Configuration Mode	[3] Process
1-01 Motor Control Principle	[0] U/f
1-20 Motor Power [kW] [hp]	[16] 11.00 kW/15.00 hp
1-22 Motor Voltage	400 V
1-23 Motor Frequency	50 Hz
1-24 Motor Current	20 A
1-25 Motor Nominal Speed	2930 rpm

Tablica 3.1 Parametri za set-up

Ubrzanje i usporavanje motora je postavljeno da bude linearno uz različito vrijeme ubrzanja i usporavanja (Tablica 3.2).

Parametar	Unesena vrijednost
3-40 Ramp 1 Type	[0] Linear
3-41 Ramp 1 Ramp up Time	3s
3-42 Ramp 1 Ramp Down Time	10s

Tablica 3.2 Parametri za ubrzanje i usporavanje motora

Maksimalna brzina motora je limitirana na 50Hz (Tablica 3.3).

Parametar	Unesena vrijednost
4-14 Motor Speed High Limit [Hz]	50Hz

Tablica 3.3 Parametri maksimalne brzine motora

Termalna zaštita motora je postavljena na funkciju "thermistor trip" i upisano je na koji je FP-ov terminal spojena (Tablica 3.4).

Parametar	Unesena vrijednost
1-90 Motor Thermal Protection	[2] Thermistor trip
1-93 Thermistor Resource	[1] Analog input 53

Tablica 3.4 Parametri termalne zaštite motora

Vezama između PLC-a i FP-a su upisane funkcije i terminali na koje su spojene (Tablica 3.5).

Parametar	Unesena vrijednost
5-10 Terminal 18 Digital Input	[8] Start
5-40 Function Relay	[5] VLT running
8-43 FC Port PCD Read Configuration	[29] [1665] Analog Output 42 [mA]

Tablica 3.5 Parametri digitalnog ulaza

Raspon ulazne vrijednosti na FP-om analognom ulazu 60 postavljen je između 4 i 20 mA. Promjenom ulazne vrijednosti se proporcionalno mijenja brzina motora pomoću frekvencije u rasponu od 0 i 50 Hz. (Tablica 3.6).

Parametar	Unesena vrijednost
3-15 Reference Resource 1	[2] Analog input 60
6-22 Terminal 60 Low Current	4 mA
6-23 Terminal 60 High Current	20 mA
6-24 Terminal 60 Low Ref./Feedb. Value	0 Hz
6-25 Terminal 60 High Ref./Feedb. Value	50 Hz

Tablica 3.6 Parametri upravljanja brzinom motora

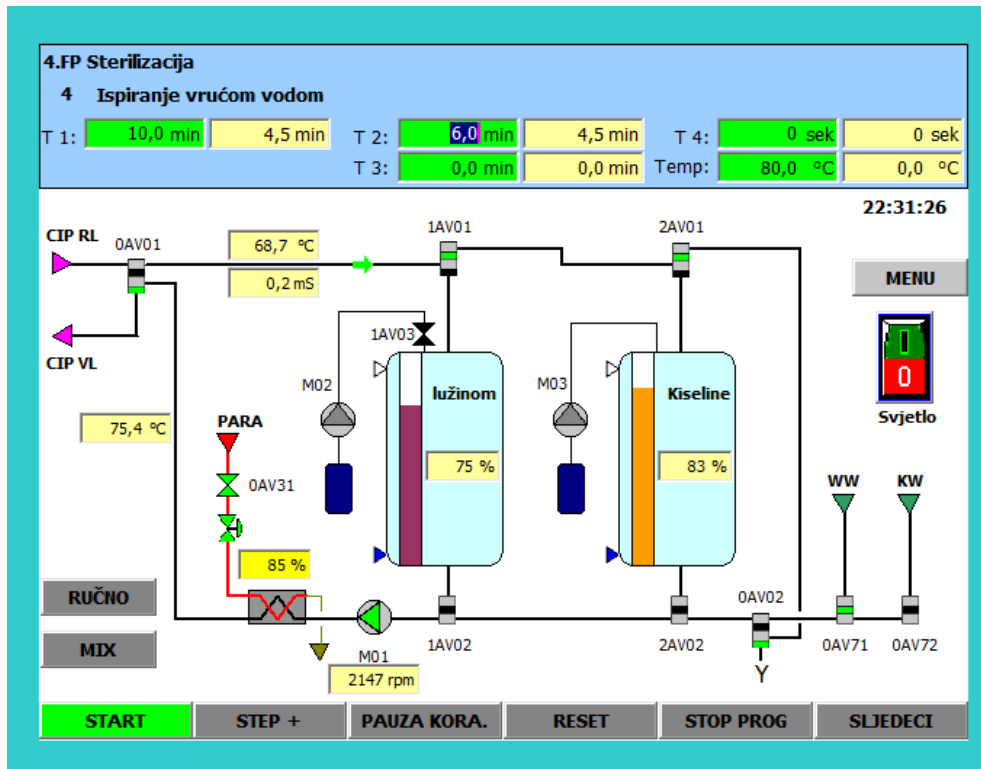
3.5. SCADA

Na Slici 3.6 je prikazan program koji je dodan u SCADA-u i imat će funkciju prikazivanja brzine motora. Dodavanjem ovog programa, nije se narušila funkcionalnost cijelog sustava.

```
Network 3: Pump speed-rpm
A M 1.0 NULL -- Logisch Null
= L 1.0
BLD 103
CALL FC 105 SCALE -- Scaling Values
IN :=PIW110
HI_LIM :=2.930000e+003
LO_LIM :=0.000000e+000
BIPOLAR:=L1.0
RET_VAL:=MW1450
OUT :=DB150.DBD20 "Test01".RPM2 -- Pump speed-RPM
NOP 0
```

Slika 3.6 Program brzine motora

Slika 3.7 predstavlja izgled novog SCADA sustava gdje se može vidjeti da je dodan prikaz brzine motora.



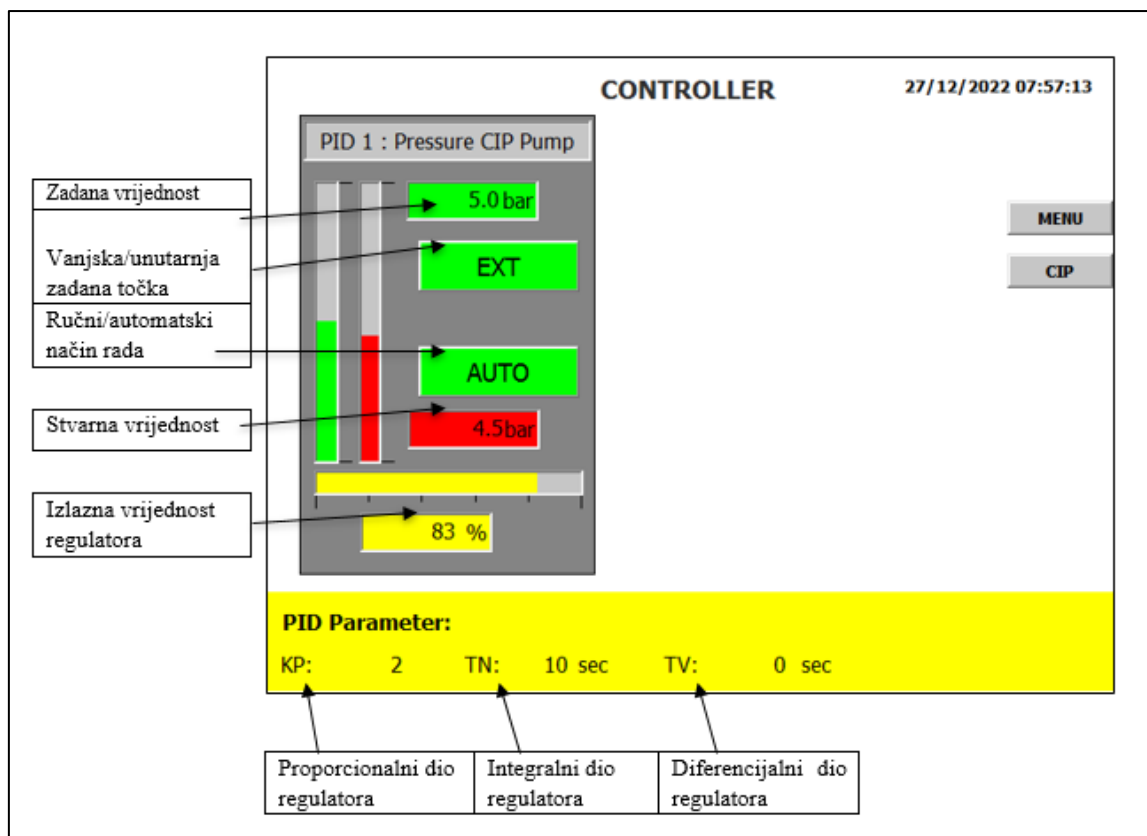
Slika 3.7 Nadograđeni SCADA sustav

4. Analiza rezultata

Danas se u industrijskim postrojenjima i u mnogim drugim aplikacijama koriste različiti regulatori. To su uglavnom PID regulatori kao i njegove razne podklase kao što su P, PI te PD regulatori koji tvore osnovne gradbene blokove u upravljanju različitih procesa.

PID regulator koristi tri osnovna ponašanja: P-proporcionalno, I-integracijsko te D-derivacijsko. Za razliku od druga dva, derivacijsko ponašanje se rijetko koristi samo za sebe u regulacijskim krugovima. Usprkos njegove jednostavnosti danas se s njime mogu riješiti i vrlo složene upravljački problemi ako ga se koristi zajedno s funkcijskim blokovima, filterima (kompenzatorima ili korekcijskim sklopovima), selektorima i sl. [11]

Na slici 4.1 je prikazan grafički prikaz PID regulatora koji se koristi u ovom sustavu i kojim se može upravljati preko SCADA sustava. Zadana vrijednost je vrijednost tlaka koju sustav želi zadržati. Vanjska zadana točka predstavlja neki vanjski izvor kao što je PLC koji upravlja zadanom vrijednosti. U automatskom načinu rada PID regulator sam upravlja izlaznom vrijednosti regulatora, a u ručnom načinu rada se ta vrijednost može ručno mijenjati. Stvarna vrijednost je vrijednost tlaka koji je u cijevima i kojega mjeri transmiter tlaka. Izlazna vrijednost regulatora predstavlja zbroj proporcionalnog, integralnog i diferencijalnog dijela regulatora.

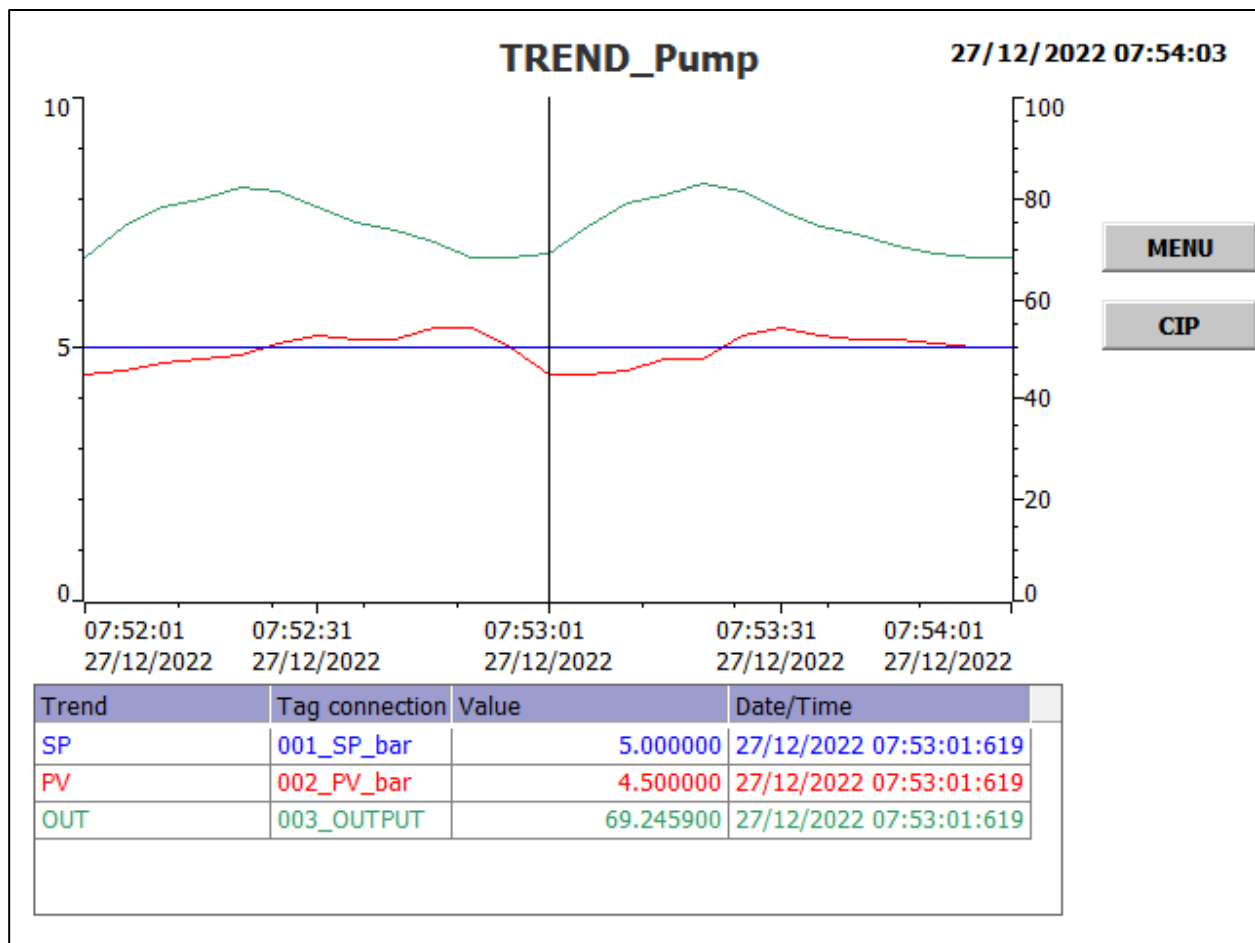


Slika 4.1 PID regulator

Na slici 4.2 je prikazan odziv PID regulator gdje se mogu pratiti tri kontrolna parametra.

- Plavom bojom je označen SP (setpoint) koji predstavlja zadanu vrijednost.
- Crvenom bojom je označen PV (process variable) koji predstavlja stvarnu vrijednost.
- Zelenom bojom je označen OUT (output) koji predstavlja izlaz PID regulatora.

Iz slike se može uočiti da odmakom stvarne vrijednosti od zadane vrijednosti PID regulator mijenja svoj izlaz i tako regulira stvarnu vrijednost da bude što bliža zadanoj. Prema izlazu PID regulatora će se mijenjati brzina motora.



Slika 4.2 Odziv PID regulatora

5. Zaključak

Nakon implementiranja svih nadodanih komponenti, riješeni su svi nedostaci prošlog sustava opisani u uvodnom dijelu rada.

Motor je dvostruko zaštićen dodavanjem termičke zaštite na motor te korištenjem zaštite koje omogućava FP. Time je motor osiguran od kvarova koje uzrokuju pregrijavanje i kratki spoj. Pomoću FP-a je postignuta bolja kontrola nad motorom i ušteda energije u usporedbi s originalnim sustavom.

Implementiranjem transmitera tlaka je postignuto upravljanje povratnom vezom i time je ovaj sustav postao zatvoreni sustav.

Moderniziranjem ovog sustava se ostvario cilj optimizacije automatizacije CIP sustava te se također može očekivati manje kvarova i veća produktivnost.

Trenutan sustav je dizajniran da bude "future-proof" što znači da će biti koristan i funkcionalan u budućnosti ako dođe do promjena zahtjeva za funkcionalnosti sustava.

FP se lagano može podesiti na različite parametre pomoću kojih se može postići još idealniji rad sustava. Pošto FP još ima slobodnih terminala, u budućnosti se mogu dodati dodatne komponente za sve potrebne funkcije.

U Varaždinu,

Potpis studenta:

6. Literatura

- [1] <https://hr.rheonics.com/what-is-cip-optimizing-cip-clean-in-place-systems-with-inline-viscosity-density-measurements/>
- [2] Nenad Divčić: Električni strojevi 1 i 3, Begen d.o.o, Zagreb, 2000.
- [3] <http://e-elektro.blogspot.com/2013/08/trofazni-asinkroni-motor-s-kaveznim.html>
- [4] <https://hr.insterne.com/sto-je-termicka-zastita-na-elektricnom-motoru/>
- [5] <https://www.aip.com.hr/danfoss-vlt-frekvencijski-pretvaraci-opce-namjene/60/>
- [6] [danfoss.com/en/products/dds/low-voltage-drives/vlt-drives/vlt-micro-drive-fc-51/#tab-overview](https://www.danfoss.com/en/products/dds/low-voltage-drives/vlt-drives/vlt-micro-drive-fc-51/#tab-overview)
- [7] <https://www.inductiveautomation.com/resources/article/what-is-a-PLC>
- [8] Hans Berger: SIMATIC automatizacijski sustavi, Graphis d.o.o. Zagreb, 2013.
- [9] <https://www.instrumart.com/assets/PMC11-PMC21-PMP11-PMP21-Datasheet.pdf>
- [10] <https://www.endress.com/en/field-instruments-overview/pressure/Gauge-pressure-Cerabar-PMP11?t.tabId=product-overview>
- [11] Danfoss VLT® Micro Drive FC 51 Design Guide
- [12] Zoran Vukić, Ljubomir Kuljača: Automatsko upravljanje-analiza linearnih sustava, Kigen d.o.o Zagreb,2005.

7. Popis slika

Slika 1.1 Grafički prikaz CIP sustava.....	2
Slika 1.2 Blok shema trenutnog sustava.....	3
Slika 1.3 Električna shema trenutnog sustava	4
Slika 2.1 Blok shema moderniziranog sustava	5
Slika 2.2 Asinkroni motor koji je dio CIP sustava	6
Slika 2.3 Karakteristike ASM.....	7
Slika 2.4 Natpisna pločica ASM.....	7
Slika 2.5 Danfoss VLT Micro Drive FC51	9
Slika 2.6 Specifikacije FP-a	10
Slika 2.7 S7-300 i dodatni moduli	12
Slika 2.8 Endres+Hauser Cerabar PMP11	13
Slika 3.1 Električna shema moderniziranog sustava	15
Slika 3.2 Električna shema moderniziranog sustava	16
Slika 3.3 Spoj trokut	17
Slika 3.4 Pozicija transmitera tlaka	19
Slika 3.5 Način spoja ventilskog utikača.....	19
Slika 3.6 Program brzine motora.....	22
Slika 3.7 Nadograđeni SCADA sustav	22
Slika 4.1 PID regulator	23
Slika 4.2 Odziv PID regulatora.....	24

NEKOM
ALIKERATNO

Sveučilište
Sjever

SVEUČILIŠTE
SJEVER

IZJAVA O AUTORSTVU
I
SUGLASNOST ZA JAVNU OBJAVU

Završni/diplomski rad isključivo je autorsko djelo studenta koji je isti izradio te student odgovara za istinitost, izvornost i ispravnost teksta rada. U radu se ne smiju koristiti dijelovi tuđih radova (knjiga, članaka, doktorskih disertacija, magistarskih radova, izvora s interneta, i drugih izvora) bez navođenja izvora i autora navedenih radova. Svi dijelovi tuđih radova moraju biti pravilno navedeni i citirani. Dijelovi tuđih radova koji nisu pravilno citirani, smatraju se plagijatom, odnosno nezakonitim prisvajanjem tuđeg znanstvenog ili stručnoga rada. Sukladno navedenom studenti su dužni potpisati izjavu o autorstvu rada.

Ja, Jelija Lončarić (ime i prezime) pod punom moralnom, materijalnom i kaznenom odgovornošću, izjavljujem da sam isključivi autor/ica završnog/diplomskog (obrisati nepotrebno) rada pod naslovom Motivacija i potpora u nastavi i doktorskih radova (upisati naslov) te da u navedenom radu nisam na nedozvoljeni način (bez pravilnog citiranja) korišten dijelovi tuđih radova.

Student/ica:
(upisati ime i prezime)

Jelija Lončarić
(vlastoručni potpis)

Sukladno Zakonu o znanstvenoj djelatnosti i visokom obrazovanju završne/diplomske radove sveučilišta su dužna trajno objaviti na javnoj internetskoj bazi sveučilišne knjižnice u sastavu sveučilišta te kopirati u javnu internetsku bazu završnih/diplomskih radova Nacionalne i sveučilišne knjižnice. Završni radovi istovrsnih umjetničkih studija koji se realiziraju kroz umjetnička ostvarenja objavljuju se na odgovarajući način.

Ja, Jelija Lončarić (ime i prezime) neopozivo izjavljujem da sam suglasan/na s javnom objavom završnog/diplomskog (obrisati nepotrebno) rada pod naslovom Motivacija i potpora u nastavi i doktorskih radova (upisati naslov) čiji sam autor/ica. potpisujem ovaj rad

Student/ica:
(upisati ime i prezime)

Jelija Lončarić
(vlastoručni potpis)