

Analiza postojećeg rješenja direktnog kinematičkog problema robota

Barba, Lucija

Undergraduate thesis / Završni rad

2023

Degree Grantor / Ustanova koja je dodijelila akademski / stručni stupanj: **University North / Sveučilište Sjever**

Permanent link / Trajna poveznica: <https://um.nsk.hr/um:nbn:hr:122:078458>

Rights / Prava: [In copyright](#) / [Zaštićeno autorskim pravom.](#)

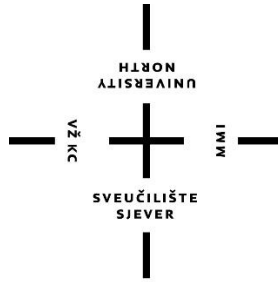
Download date / Datum preuzimanja: **2025-02-24**



Repository / Repozitorij:

[University North Digital Repository](#)





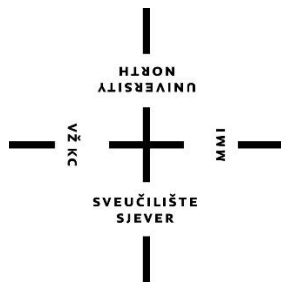
Sveučilište Sjever

Završni rad br. 023/MEH/2023

Analiza postojećeg rješenja direktnog kinematičkog problema robota

Lucija Barba, 0336048799

Varaždin, rujan 2023. godine



Sveučilište Sjever

Odjel za Mehatroniku

Završni rad br. 023/MEH/2023

Analiza postojećeg rješenja direktnog kinematičkog problema robota

Student

Lucija Barba, 0336048799

Mentor

Zoran Busija, dipl.ing.stroj.

Varaždin, rujan 2023. godine

Prijava završnog rada

Definiranje teme završnog rada i povjerenstva

ODJEL Odjel za mehatroniku

STUDIJ preddiplomski stručni studij Mehatronika

PRISTUPNIK Lucija Barba

JMBAG 0336048799

DATUM 01.09.2023.

KOLEGIJ Robotika

NASLOV RADA Analiza postojećeg rješenja direktnog kinematičkog problema robota

NASLOV RADA NA ENGL. JEZIKU Analysis of the existing solution to the direct kinematic problem of robot

MENTOR Zoran Busija, dipl. ing. stroj.

ZVANJE predavač

ČLANOVI POVJERENSTVA

1. Siniša Švogler, mag.ing.stroj., predavač
2. Zoran Busija, dipl.ing.stroj., predavač
3. prof. dr. sc. Ante Čikić
4. Josip Srpak, dipl.ing.el., viši predavač
- 5.

Zadatak završnog rada

BROJ 023/MEH/2023

OPIS

U završnom radu potrebno je obraditi slijedeće teme:

- opisati osnove računa s matricama
- pokazati primjenu homogenih transformacija u kinematičkom modelu robota
- za rješenje iz literature oblikovati 3D CAD model robota pomoću programa SolidWorks
- podesiti da se 3D model sklopa parametarski može postavljati u zadani položaj unošenjem unutarnjih koordinata robota
- pomoću programa SciLab izraditi program koji računa položaj vrha alata robota na temelju zadanih unutarnjih koordinata robota
- usporediti grafičko i programsko rješenje obrađeno u radu

ZADATAK URUČEN

01.09.2023



POTPIS MENTORA

Busija Zoran

Sažetak

Završni rad opisuje primjenu homogenih transformacija u kinematičkom modelu robota. 3D CAD model robota je oblikovan pomoću programa SolidWorks. 3D CAD model je oblikovan tako da ga se može parametarski postavljati u zadani položaj unošenjem unutarnjih koordinata robota. Pomoću Scilab programa izračunato je rješenje položaja alata robota na temelju zadanih unutarnjih koordinata. Na kraju se uspoređuje grafičko rješenje dobiveno u SolidWorks-u sa programskim rješenjem koje je dobiveno pomoću Scilaba.

Ključne riječi: homogene transformacije, SolidWorks, Scilab, direktni kinematički model robota

Summary

The final paper describes the application of homogeneous transformations in the kinematic model of the robot. The 3D CAD model of the robot was designed using the SolidWorks program. The 3D CAD model is designed so that it can be parametrically placed in a given position by entering the internal coordinates of the robot. Using the Scilab program, the solution of the position of the robot tool was calculated based on the given internal coordinates. At the end, the graphic solution obtained in SolidWorks is compared with the software solution obtained using Scilab.

Keywords: homogeneous transformations, SolidWorks, Scilab, direct kinematic robot model

Sadržaj

1.	Uvod	1
2.	Osnove računa s matricama	2
2.1.	Homogene transformacije	2
2.2.	Transformacije translacije	2
2.3.	Transformacije rotacije)	3
2.4.	Apsolutne i relativne transformacije	4
2.5.	Orijentacija i Eulerovi kutovi	5
2.6.	Unutrašnje i vanjske koordinate	7
3.	Rješenje direktnog kinematičkog problema	8
4.	Oblikovanje 3D CAD modela robota	13
4.1.	Oblikovanje	14
4.2.	Dijelovi modela.....	23
4.3.	Sklop	23
5.	Silab	28
5.1.	Scilab kod	28
6.	Analiza rješenja u SolidWorks-u.....	32
6.1.	Analiza rješenja za nulti položaj	32
6.2.	Analiza rješenja za zadane parametre	34
7.	Zaključak.....	38
8.	Literatura	39
	Popis slika	40

1. Uvod

Ideja ovog završnog rada bila je analizirati već postojeće rješenje direktnog kinematičkog problema kod robota. Zadatak je nastao preuzimanjem postojećeg rješenja iz knjige Crneković, Šurina *Industrijski roboti* [1]. Bilo je potrebno konstruirati robot sa četiri stupnja slobode gibanja tako da on u potpunosti odgovara vezanom koordinatnom sustavu. Prije same konstrukcije obrađuje se postupak potreban za izračun direktnog kinematičkog problema. Direktno kinematičko rješenje se može dobiti pomoću homogenih transformacija, za homogene transformacije biti će potrebno znanje iz područja matrica. Biti će prikazano kako se transformacije rotacije i translacije definiraju pomoću matrica te njihove razlike. Biti će prikazana razlika apsolutnih i relativnih transformacija, Eulerovi kutovi te važnost unutrašnjih i vanjskih koordinata. Nakon teorijskog dijela, samostalno uz pomoć homogenih transformacija dolazimo do direktnog kinematičkog rješenja. To rješenje ćemo kasnije iskoristiti za pisanje koda u programu za tehničke izračune koji se zove Scilab. Prije usporedbe rezultata, u SolidWorks-u će biti konstruiran robot po već zadanoj skici. Objasnit će se na koji način se konstruira pojedini dio te pomoću koje funkcije te dijelove možemo spojiti u sklop.

2. Osnove računa s matricama

2.1. Homogene transformacije

Homogene transformacije definiraju položaj i orijentaciju jednog koordinatnog sustava u odnosu prema drugom koordinatnom sustavu. Matrice homogenih transformacija su kvadratne, dimenzija 4 x 4 i nazivaju se homogenima zbog karakterističnih svojstava. Svrha matrica homogenih transformacija jest jednostavan prijelaz između koordinatnih sustava odnosno zadani vektor (točka) iz jednog koordinatnog sustava lako se preračunava u drugi koordinatni sustav

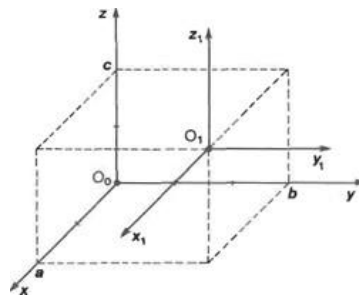
Matrica homogenih transformacija izgleda ovako:

$$A = \begin{bmatrix} i_x & j_x & k_x & p_x \\ i_y & j_y & k_y & p_y \\ i_z & j_z & k_z & p_z \\ 0 & 0 & 0 & 1 \end{bmatrix} \quad (1-1)$$

Prva tri stupca su projekcije jediničnih vektora novog koordinatnog sustava u odnosu prema nepokretnom (početnom), a posljednji stupac daje koordinate ishodišta novog koordinatnog sustava u odnosu prema nepokretnom koordinatnom sustavu. Prva tri vektora određuju orijentaciju, a posljednji daje položaj između koordinatnih sustava. Posljednji red matrice homogenih transformacija uvijek ima isti izgled – vektorima orijentacije se dodaje element 0, a vektoru položaja element 1. Na taj način nastaje kvadratna matrica, koja je pogodnija za rad. [1]

2.2. Transformacije translacije

Translacija se u odvija uzduž jedne od osi pridruženog koordinatnog sustava, u odgovarajućem stupnju slobode gibanja. Osi novog koordinatnog sustava su baš zbog toga nakon translacije paralelne s osima nepokretnog sustava, dok je ishodište pomaknuto za iznose translacija, što možemo vidjeti i na slici (slika 1).



Slika 1 Predmet opisan matricom transformacije [1]

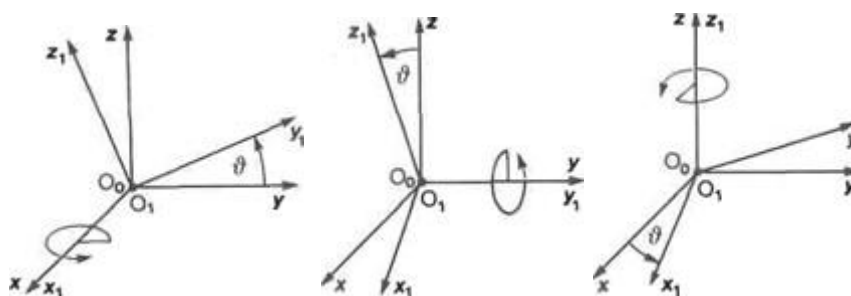
Pojedine transformacije označene su sa a po x osi, b po y osi i c po z osi. Transformacija translacije označava se sa $Tran(a,b,c)$ i zapisuje se u ovom obliku:

$$A = Tran(a, b, c) = \begin{bmatrix} 1 & 0 & 0 & a \\ 0 & 1 & 0 & b \\ 0 & 0 & 1 & c \\ 0 & 0 & 0 & 1 \end{bmatrix} \quad (2-1)$$

Iz matrice možemo vidjeti da transformacije translacije spadaju u linearne transformacije. [1]

2.3. Transformacije rotacije

Rotacija se odvija oko jedne osi pridruženog koordinatnog sustava, u odgovarajućem stupnju slobode gibanja. Nakon rotacije ishodište novog koordinatnog sustava i os rotacije poklapaju se s nepokretnim koordinatnim sustavom dok su preostale dvije osi zakrenute za kut rotacije θ , što možemo vidjeti i na slici dva.



Slika 2 Rotacija oko x -osi, y -osi i z -osi [1]

Transformacije rotacije označava se sa Rot (os, kut) i izgledaju na sljedeći način:

- Rotacija oko x -osi za kut ϑ

$$Rot(x, \vartheta) = \begin{bmatrix} 1 & 0 & 0 & 0 \\ 0 & \cos\vartheta & -\sin\vartheta & 0 \\ 0 & \sin\vartheta & \cos\vartheta & 0 \\ 0 & 0 & 0 & 1 \end{bmatrix} \quad (2-2)$$

- Rotacija oko y -osi za kut ϑ

$$Rot(y, \vartheta) = \begin{bmatrix} \cos\vartheta & 0 & \sin\vartheta & 0 \\ 0 & 1 & 0 & 0 \\ -\sin\vartheta & 0 & \cos\vartheta & 0 \\ 0 & 0 & 0 & 1 \end{bmatrix} \quad (2-3)$$

- Rotacija oko z -osi za kut ϑ

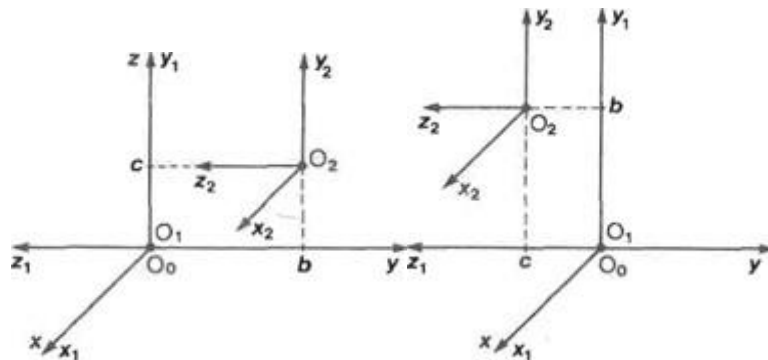
$$- \text{Rot}(z, \vartheta) = \begin{bmatrix} \cos\vartheta & -\sin\vartheta & 0 & 0 \\ \sin\vartheta & \cos\vartheta & 0 & 0 \\ 0 & 0 & 1 & 0 \\ 0 & 0 & 0 & 1 \end{bmatrix} \quad (2-4)$$

Transformacije rotacije zbog prisustva funkcija sinusa i kosinusa, što možemo vidjeti iz jednadžbi (2-2),(2-3) i (2-4), nisu linearne. [1]

2.4. Apsolutne i relativne transformacije

Kod postavljanja kinematičkog modela robota potrebno je provesti najčešće nekoliko uzastopnih transformacija translacije i/ili rotacije. Posebno zanimljiv odnos je obično između prvog koordinatnog sustava i posljednjeg koordinatnog sustava u nizu, ostali odnosi služe samo kao međukoraci. Ovisno prema kojem sustavu se obavlja translacija ili rotacija, transformacije se dijele na apsolutne i relativne. [1]

Pri apsolutnim transformacijama sve se pojedine rotacije i translacije provode u odnosu prema osima nepokretnog (početnog) koordinatnog sustava.



Slika 3 Izgled apsolutne i relativne transformacije

Kod relativnih transformacija sve se pojedine rotacije i translacije provode u odnosu prema osima prethodno definiranog koordinatnog sustava. [1]

Razlika će biti vidljivija na sljedećem primjeru. Potrebno je provesti dvije uzastopne transformacije zadanim redom:

$$A_1 = \text{Rot}(x, 90^\circ)$$

$$A_2 = \text{Tran}(0, b, c)$$

Izgled zadane rotacije i translacije za slučaj apsolutne i slučaj relativne transformacije prikazan je grafički na slici tri. Matrica A_1 povezuje sustave O_0 i O_1 kada se radi o relativnoj transformaciji pa se prema slici (slika 3) može pisati da je :

$$p_0 = A_1 p_1 \quad (3-1)$$

Matrica A_2 povezuje sustave O_1 i O_2 , što se može pisati kao:

$$p_1 = A_2 p_2 \quad (3-2)$$

Ako uvrstimo jednadžbu (3-2) u jednadžbu (3-1) slijedi:

$$p_0 = A_1 A_2 p_2 \quad (3-3)$$

Dobiveni rezultat (p_0) je veza između nepokretnoga (O_0) i posljednjeg koordinatnog sustava (O_2). Prema jednadžbi (3-3) možemo definirati novu matricu:

$$T_2 = A_1 A_2 \quad (3-4)$$

Novonastala matrica se naziva matrica prijenosa iz drugog u nulti (nepokretni) koordinatni sustav. Provedemo li istu analizu za apsolutne transformacije, dobili bi ovakav rezultat:

$${}^0T_2 = A_2 A_1 \quad (3-5)$$

Nastala razlika u rezultatima za opći slučaj jednadžbi (3-4) i (3-5) dokaz je nekomutativnosti operacije množenja matrice. Nadalje će se koristiti samo relativne transformacije. Jednadžbu (3-4) možemo proširiti za opći slučaj tako da se matrica prijenosa iz n-tog u m-ti koordinatni sustav ($m < n$) može izračunati kao:

$${}^mT_n = \prod_{i=m+1}^n A_i \quad (3-6)$$

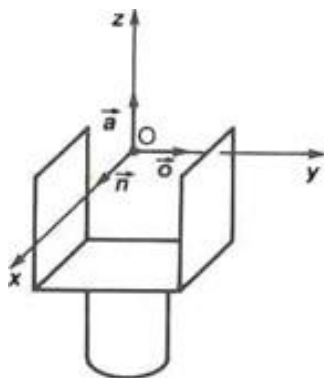
gdje A_i mogu biti elementarne matrice transformacija (2-1), (2-2), (2-3) i (2-4), ili matrice već složene od elementarnih. [1]

2.5. Orijentacija i Eulerovi kutovi

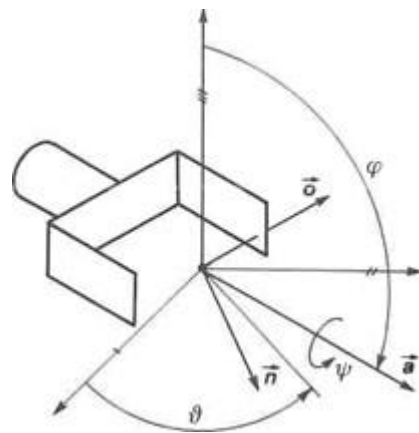
Jedan od najvažnijih koordinatnih sustava u izračunavanju kinematike robota je onaj koji se nalazi na kraju robota, tj. u središtu prihvata. Jedinčni vektori toga koordinatnog sustava imaju posebna imena koja su vezana za njihov fizikalni smisao. To su vektor normale n , vektor orijentacije o i vektor djelovanja a . Njihovi odnosi prema prihvatnici prikazuje sl. 4.1. Kako su

za prostornu orijentaciju potrebna tri rotacijska stupnja slobode gibanja, slijedi da bi orijentaciju između koordinatnih sustava bilo moguće opisati trima varijablama. Takav zaključak slijedi i iz svojstava jediničnih vektora prikazanih u jednadžbi (3-7), preko tih vektora je moguće postaviti tri neovisne jednadžbe. [1]

$$\begin{aligned}
 |i| &= |j| = |k| = 1 \\
 i &= j \times k \\
 i * j &= j * k = k * i = 0
 \end{aligned}
 \tag{3-7}$$



Slika 4.1 Vektori n, o i a



Slika 4.2 Vektori n, o i a

Orijentaciju dvaju koordinatnih sustava opisana trima varijablama mogla bi se izvesti na sljedeći način. Najprije se obavi rotacija koordinatnog sustava oko osi z za kut ϑ , zatim rotacija oko osi y za kut φ i na kraju rotacija oko osi z za kut ψ , kako pokazuje sl. 4.2. Ti kutovi rotacije zovu se i Eulerovi kutovi. Dajući navedenim kutovima fizikalni smisao, može se reći da kut ϑ označava skretanje (engl. yaw), kut φ posrtanje (engl. pitch), a kut ψ valjanje (engl. roll). [1]

$$A = Rot(z, \vartheta), Rot(y, \varphi), Rot(z, \psi)
 \tag{3-8}$$

Jednadžbu (3-8) smo dobili tako što smo navedeni niz rotacija izrazili u analitičkom obliku pomoću matrica homogenih transformacija. Tako smo dobili vezu između navedenih kutova i komponenti vektora n, o i a.

2.6. Unutrašnje i vanjske koordinate

Pod pojmom vanjskih koordinata podrazumijeva se položaj robota (p_x, p_y, p_z) i njegova orijentacija u prostoru određena Eulerovim kutovima (ϑ, φ, ψ). Tim je veličinama definiran novi vektor:

$$r = [p_x p_y p_z \vartheta \varphi \psi]^T \quad (3-9)$$

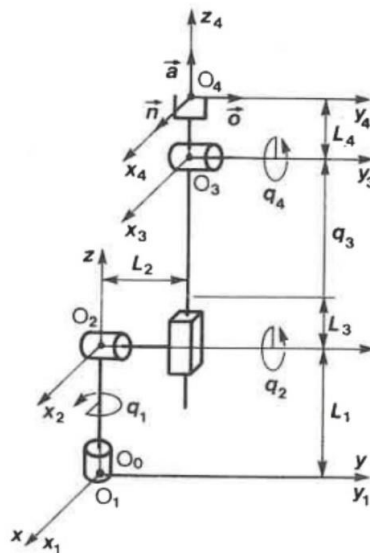
Iz vektora (3-9) je vidljivo da robot mora imati najmanje šest stupnjeva slobode gibanja. Posljednja tri su rotacije pomoću kojih robot zauzima proizvoljni položaj i orijentira se u prostoru. [1] Unutrašnje (upravljane) koordinate su zapravo rotacije i translacije u pojedinim stupnjevima slobode gibanja. Njihov broj treba biti jednak broju stupnjeva slobode gibanja, a vektor upravljanih (unutarnjih) koordinata zapisuje se kao:

$$q = [q_1 q_2 q_3 q_4 q_5 q_6]^T \quad (3-10)$$

Dimenzija vektora q često je manja od šest, što fizikalno znači da se robot ne može proizvoljno orijentirati u prostoru, već je orijentacija djelomično ili potpuno uvjetovana njegovim položajem. Kinematički model robota pretpostavlja poznavanje veza između vektora unutrašnjih i vektora vanjskih koordinata. Rješenje direktnog kinematičkog problema iz poznatog vektora unutarnjih koordinata q daje vektor vanjskih koordinata r . Rješenje inverznog kinematičkog problema iz poznatog vektora vanjskih koordinata r daje vektor unutarnjih koordinata q . [1]

3. Rješenje direktnog kinematičkog problema

Rješavanje direktnog kinematičkog problema obično počinje tako da se najprije nacrtaju simbolička shema robota. Na shemi se trebaju vidjeti važnije dimenzije u odnosu prema odabranom nepokretnom koordinatnom sustavu. Nacrtani položaj robota smatra se nultim položajem ($q=0$). Potom vežemo odgovarajući koordinatni sustavi za članke robota. Njih mora biti najmanje onoliko koliko ima stupnjeva slobode gibanja. Posljednji koordinatni sustav je u središtu prihvaćanja robota. Kao upravljane koordinate q_i pojedine translacije i rotacije se vežu za pojedine stupnjeve gibanja. Potrebno je definirati matrice prijelaza A_i i upravljane koordinate q_i , a orijentaciju i položaj robota možemo izračunati slijednim množenjem matrica, počevši od nepokretnog koordinatnog sustava do zadnjeg (do centra prihvaćanja). Tako dobivena matrica T_i sadrži informacije o orijentaciji robota (vektori n , o i a). [1]



Slika 5 Vezani koordinatni sustav (u svrhu rješavanja direktnog kinematičkog problema) [1]

Na slici (sl. 5) prikazana je simbolička shema robota odnosno vezani koordinatni sustav. U bazi robota nalazi se nepokretni koordinatni sustav O_0 , koordinatni sustavi O_1, O_2 i O_3 vezani su za upravljane koordinate q_1, q_2 i q_3 . Posljednji koordinatni sustav O_4 nalazi se u središtu prihvaćanja i vezan je za upravljane koordinatu q_4 . Za nacrtani položaj robota iznosi svih upravljanih koordinata su jednaki nuli, osim q_3 translacijske koordinate. Dužina L_3 označava udaljenosti ishodišta sustava O_3 i O_2 (po osi z) kada je $q_3=0$.

Matrica prijelaza iz nepokretnog u prvi pokretni koordinatni sustav opisuje se kao:

$$A_1 = Rot(z, q_1) \tag{4-1}$$

Iz prvog u drugi koordinatni sustav dolazi se najprije translacijom sustava O_1 po osi z za iznos L_1 , a zatim rotacijom oko osi y za iznos upravljane koordinate q_2 . Zbog toga je matrica prijelaza iz drugoga u prvi koordinatni sustav jednaka:

$$A_2 = Tran(0,0,L_1), Rot(y, q_2) \quad (4-2)$$

Iz drugoga u treći koordinatni sustav dolazi se translacijom sustava O_2 po osi y za L_2 , zatim translacijom po osi z za L_3 i na kraju translacijom po osi z za iznos upravljane koordinate q_3 . Matrica prijelaza iz trećeg u drugi koordinatni izgleda na sljedeći način:

$$A_3 = Tran(0, L_2, L_3 + q_3) \quad (4-3)$$

Moguće je zbrajanje u matrici A_3 zbog linearnosti transformacije rotacije.

Iz trećeg u četvrti koordinatni sustav dolazi se rotacijom sustava O_3 oko osi y za iznos upravljane koordinate q_4 , te translacijom tog sustava po z osi za iznos L_4 . Matrica prijelaza iz četvrtog u treći koordinatni sustav iznosi:

$$A_4 = Rot(y, q_4), Tran(0,0, L_4) \quad (4-4)$$

Uvrštavanjem osnovnih transformacija translacije i rotacije u navedene jednadžbe prijelaza, slijedi da je:

$$A_1 = \begin{bmatrix} c_1 & -s_1 & 0 & 0 \\ s_1 & c_1 & 0 & 0 \\ 0 & 0 & 1 & 0 \\ 0 & 0 & 0 & 1 \end{bmatrix} \quad (4-5)$$

$$A_2 = \begin{bmatrix} c_2 & 0 & s_2 & 0 \\ 0 & 1 & 0 & 0 \\ -s_2 & 0 & c_2 & L_1 \\ 0 & 0 & 0 & 1 \end{bmatrix} \quad (4-6)$$

$$A_3 = \begin{bmatrix} 1 & 0 & 0 & 0 \\ 0 & 1 & 0 & L_2 \\ 0 & 0 & 1 & L_3 + q_3 \\ 0 & 0 & 0 & 1 \end{bmatrix} \quad (4-7)$$

$$A_4 = \begin{bmatrix} c_4 & 0 & s_4 & s_4 L_4 \\ 0 & 1 & 0 & 0 \\ -s_4 & 0 & c_4 & c_4 L_4 \\ 0 & 0 & 0 & 1 \end{bmatrix} \quad (4-8)$$

Pri tome trigonometrijske funkcije smo zapisali na sljedeći način:

$$s_i = \sin(q_i) \quad (4-9)$$

$$c_i = \cos(q_i) \quad (4-10)$$

Kako nas zanimaju koordinate središnjeg prihvata robota, trebamo pronaći vezu između početnog i krajnjeg koordinatnog sustava, a nju bismo matematički izrazili na sljedeći način:

$${}^0T_4 = A_1 A_2 A_3 A_4 \quad (4-11)$$

Izračunata je vrijednost za matrice A_{12} množenjem matrice A_1 s matricom A_2 :

$$A_{12} = \begin{bmatrix} c_1 & -s_1 & 0 & 0 \\ s_1 & c_1 & 0 & 0 \\ 0 & 0 & 1 & 0 \\ 0 & 0 & 0 & 1 \end{bmatrix} \begin{bmatrix} c_2 & 0 & s_2 & 0 \\ 0 & 1 & 0 & 0 \\ -s_2 & 0 & c_2 & L_1 \\ 0 & 0 & 0 & 1 \end{bmatrix} = \begin{bmatrix} c_1 c_2 & -s_1 & c_1 s_2 & 0 \\ c_2 s_1 & c_1 & s_1 s_2 & 0 \\ -s_2 & 0 & c_2 & L_1 \\ 0 & 0 & 0 & 1 \end{bmatrix} \quad (4-12)$$

Potom je izračunata vrijednost matrice A_{34} množenjem matrice A_3 s matricom A_4 :

$$A_{34} = \begin{bmatrix} 1 & 0 & 0 & 0 \\ 0 & 1 & 0 & L_2 \\ 0 & 0 & 1 & L_3 + q_3 \\ 0 & 0 & 0 & 1 \end{bmatrix} \begin{bmatrix} c_4 & 0 & s_4 & s_4 L_4 \\ 0 & 1 & 0 & 0 \\ -s_4 & 0 & c_4 & c_4 L_4 \\ 0 & 0 & 0 & 1 \end{bmatrix} = \begin{bmatrix} c_4 & 0 & s_4 & s_4 L_4 \\ 0 & 1 & 0 & L_2 \\ -s_4 & 0 & c_4 & L_3 + L_4 c_4 + q_3 \\ 0 & 0 & 0 & 1 \end{bmatrix} \quad (4-13)$$

Naposljetku je krajnji rezultat dobiven množenjem dviju prethodno izračunatih matrica:

$$A_{12} A_{34} = {}^0T_4 = \begin{bmatrix} c_1 c_2 & -s_1 & c_1 s_2 & 0 \\ c_2 s_1 & c_1 & s_1 s_2 & 0 \\ -s_2 & 0 & c_2 & L_1 \\ 0 & 0 & 0 & 1 \end{bmatrix} \begin{bmatrix} c_4 & 0 & s_4 & s_4 L_4 \\ 0 & 1 & 0 & L_2 \\ -s_4 & 0 & c_4 & L_3 + L_4 c_4 + q_3 \\ 0 & 0 & 0 & 1 \end{bmatrix} =$$

$$= \begin{bmatrix} c_1 c_2 c_4 - c_1 s_2 s_4 & -s_1 & c_1 c_4 s_2 + c_1 c_2 s_4 & -L_2 s_1 + L_3 c_1 s_2 + L_4 c_1 c_4 s_2 + c_1 q_3 s_2 + L_4 c_1 c_2 s_4 \\ c_2 c_4 s_1 - s_1 s_2 s_4 & c_1 & c_4 s_1 s_2 + c_2 s_1 s_4 & L_2 c_1 + L_3 s_1 s_2 + L_4 c_4 s_1 s_2 + q_3 s_1 s_2 + L_4 c_2 s_1 s_4 \\ -c_4 s_2 - c_2 s_4 & 0 & c_2 c_4 - s_2 s_4 & L_1 + L_3 c_2 + L_4 c_2 c_4 + c_2 q_3 - L_4 s_2 s_4 \\ 0 & 0 & 0 & 1 \end{bmatrix} \quad (4-14)$$

$${}^0T_4 = \begin{bmatrix} c_1 c_{24} & -s_1 & c_1 s_{24} & c_1 [s_1(L_3 + q_3) + s_{24}L_4] - s_1 L_2 \\ s_1 c_{24} & c_1 & s_1 s_{24} & s_1 [s_2(L_3 + q_3) + s_{24}L_4] + c_1 L_2 \\ -s_{24} & 0 & c_{24} & L_1 + c_2(L_3 + q_3) + c_{24}L_4 \\ 0 & 0 & 0 & 1 \end{bmatrix} \quad (4-15)$$

Ako vrijede sljedeće oznake zapisivanja trigonometrijskih funkcija:

$$s_{ij} = \sin(q_i + q_j) \quad (4-16)$$

$$c_{ij} = \cos(q_i + q_j) \quad (4-17)$$

Značenje članova u matrici je ovakvo:

$${}^0T_4 = \begin{bmatrix} n_x & o_x & a_x & p_x \\ n_y & o_y & a_y & p_y \\ n_z & o_z & a_z & p_z \\ 0 & 0 & 0 & 1 \end{bmatrix} \quad (4-18)$$

Pomoću Eulerovih jednadžbi dobit ćemo Eulerove kutove:

$$\vartheta = \tan^{-1}\left(\frac{a_y}{a_x}\right) \quad (4-19)$$

$$\varphi = \cos^{-1}(a_z) \quad (4-20)$$

$$\psi = \cos^{-1}\left(\frac{-n_z}{\sin \varphi}\right) \quad (4-21)$$

Eulerovi kutovi za naš model:

$$\begin{aligned} \vartheta &= q_1 \\ \varphi &= q_2 + q_4 = q_{24} \\ \psi &= 0 \end{aligned} \quad (4-22)$$

Jasno se vidi da se jedino posrtanje robota (kut φ) može zadati proizvoljno pomoću koordinata q_2 i q_4 . Skretanje je već definirano za q_1 , a valjanje je uvijek 0. Vektor vanjskih koordinata za zadani model robota je:

$$r = [p_x p_y p_z \varphi]^T$$

gdje je :

$$\begin{aligned}p_x &= c_1[s_1(L_3 + q_3) + s_{24}L_4] - s_1L_2 \\p_y &= s_1[s_2(L_3 + q_3) + s_{24}L_4] + c_1L_2 \\p_z &= L_1 + c_2(L_3 + q_3) + c_{24}L_4 \\ \varphi &= q_2 + q_4\end{aligned}\tag{4-23}$$

Kordinate p_x , p_y i p_z iščitali smo iz posljednjeg stupca matrice 0T_4 . Eulerov kut φ jedini možemo definirati zato smo ga i uvrstili među rješenje. Time je riješen direktni kinematički problem.

4. Oblikovanje 3D CAD modela robota

Za oblikovanje 3D CAD modela robota odabran SolidWorks. SolidWorks je široko korištena softverska aplikacija za računalno potpomognuto projektiranje (CAD) i računalno potpomognuto inženjerstvo (CAE). obično ga koriste inženjeri i dizajneri u raznim industrijama za izradu i simulaciju 3D modela proizvoda i komponenti. Korištenje programa je jednostavnije zbog niza značajki i funkcija koje program nudi.

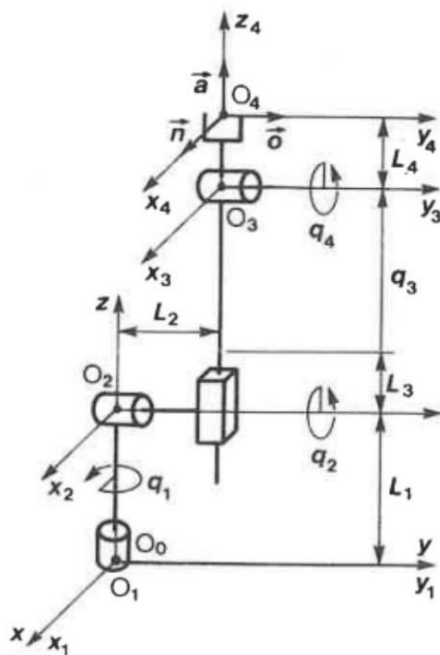
Neke od značajki SolidWorksa uključuju:

- 1) 3D modeliranje: SolidWorks omogućuje korisnicima stvaranje 3D modela dijelova i sklopova koristeći parametarski pristup. To znači da možete definirati dimenzije i odnose između različitih elemenata vašeg dizajna, a softver će automatski ažurirati model kada se naprave promjene.
- 2) Dizajn sklopova: SolidWorks omogućuje stvaranje složenih sklopova gdje se više dijelova kombinira u veći proizvod ili stroj. Sadrži alate za jednostavno upravljanje i sastavljanje komponenti.
- 3) Simulacija i analiza: SolidWorks nudi niz alata za simulaciju i analizu za testiranje izvedbe dizajna u različitim uvjetima, kao što su analiza naprezanja, simulacija kretanja i analiza protoka fluida.
- 4) Izrada nacrti i dokumentacije: Korisnici mogu generirati 2D inženjerske crteže i dokumentaciju izravno iz svojih 3D modela. To je ključno za proizvodnju i prenošenje specifikacija dizajna.
- 5) Renderiranje i vizualizacija: SolidWorks omogućuje stvaranje realističnih prikaza i vizualizacija 3D modela, pomažući dizajnerima i inženjerima da učinkovitije predstavljaju svoje ideje.
- 6) Integracija s drugim softverom: SolidWorks se može integrirati s drugim softverskim aplikacijama i platformama, uključujući sustave za upravljanje podacima, što olakšava suradnju i upravljanje podacima o dizajnu.
- 7) Moduli specifični za industriju: SolidWorks nudi specijalizirane module za industrije poput električnog i elektroničkog dizajna (SolidWorks Electrical), dizajna limova (SolidWorks Sheet Metal) i više.
- 8) Parametarski dizajn: Mogućnosti parametarskog dizajna SolidWorksa omogućuju korisnicima stvaranje konstrukcija koje se lako prilagođavaju i mogu se brzo modificirati kako bi se prilagodili promjenama ili iteracijama dizajna.

SolidWorks je široko rasprostranjen, jednostavan za korištenje, koristi u širokom rasponu industrija, ali i u obrazovanju. [2]

4.1. Oblikovanje

Stvaranje dijela u SolidWorksu uključuje niz koraka koji obično počinju skiciranjem, nakon čega slijedi dodavanje značajki, a zatim usavršavanje i finaliziranje konstrukcija. Skica je zapravo bio vezani koordinatni sustav (slika 5). U prethodnom poglavlju smo se upoznali sa pojmovima rotacije i translacije. Možemo vidjeti (slika 6) da je naš model zapravo četverozglobni model. U bazi se nalazi prvi rotacijski zglobov koji zapravo zaokreće cijeli naš model, na njega se nadovezuje drugi rotacijski zglobov. Drugi rotacijski zglobov rotira po y-osi, za razliku od prvog koji rotira po z-osi. Treći zglobov translacija po z-osi i nadovezuje se na posljednji rotacijski zglobov koji rotira u smjeru y-osi.



Slika 4 Vezani koordinatni sustav (u svrski skice za izradu CAD modela)

U robotici se strukture i konfiguracije robota obično opisuju pomoću izraza koji se odnose na raspored njihovih zglobova i veza.

Neke od uobičajenih konfiguracije robota uključuju:

- 1) RRR Robot: Robot s tri rotacijska zglobova, gdje svaki zglobov omogućuje rotacijsko kretanje.
- 2) RRP Robot: Robot s dva rotacijska zglobova i jednim prizmatičnim zglobovom. Ova konfiguracija omogućuje kombinaciju rotacijskih i translacijskih pokreta.

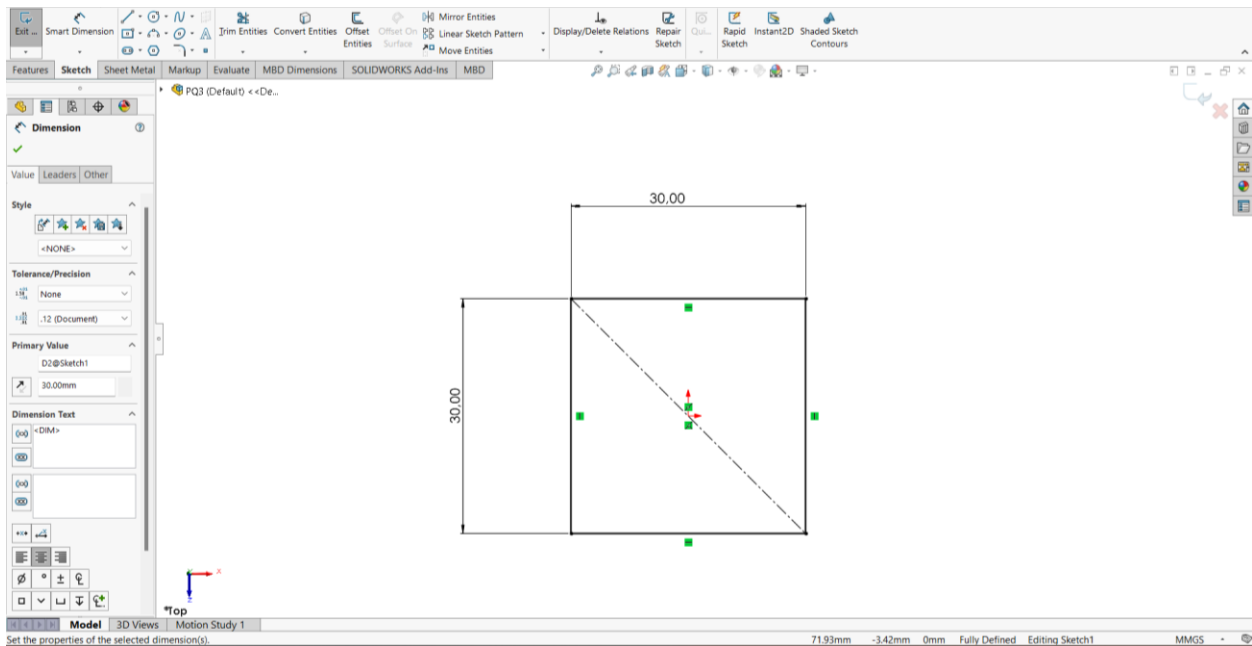
- 3) SCARA Robot: Ruka robota za selektivnu usklađenost sklopa ima dva rotacijska zgloba i jedan prizmatični zglob, dizajniran za precizno ravnomjerno kretanje. Često se koristi u aplikacijama za montažu i postavljanje.
- 4) Delta Robot: Paralelni robot s tri ruke spojene na zajedničku bazu. Poznat je po svojoj velikoj brzini i preciznosti u zadacima kao što su operacije odabiranja i postavljanja.
- 5) Kartezijanski robot: Također poznat kao Gantry robot, koristi tri linearna zgloba koji se kreću duž međusobno okomitih osi (X, Y i Z).
- 6) RRPR robot: RRPR robot obično ima ukupno četiri zgloba: dva rotacijska zgloba nakon kojih slijedi prizmatični zglob (eng. prismatic) i zatim još jedan rotacijski zglob (eng. revolute). Prizmatični spoj omogućuje linearno ili translatorno gibanje, poput klizanja po ravnoj liniji. Rotacijski zglob omogućuje rotaciju. Ova konfiguracija omogućuje kombinaciju rotacijskih i translacijskih pokreta.
- 7) Antropomorfni robot: Ova vrsta robota dizajnirana je da oponaša ljudsku ruku i šaku i često ima nekoliko stupnjeva slobode u svakom zglobu.

Možemo sa sigurnošću zaključiti da zadani model pripada skupini RRPR robota. [3]

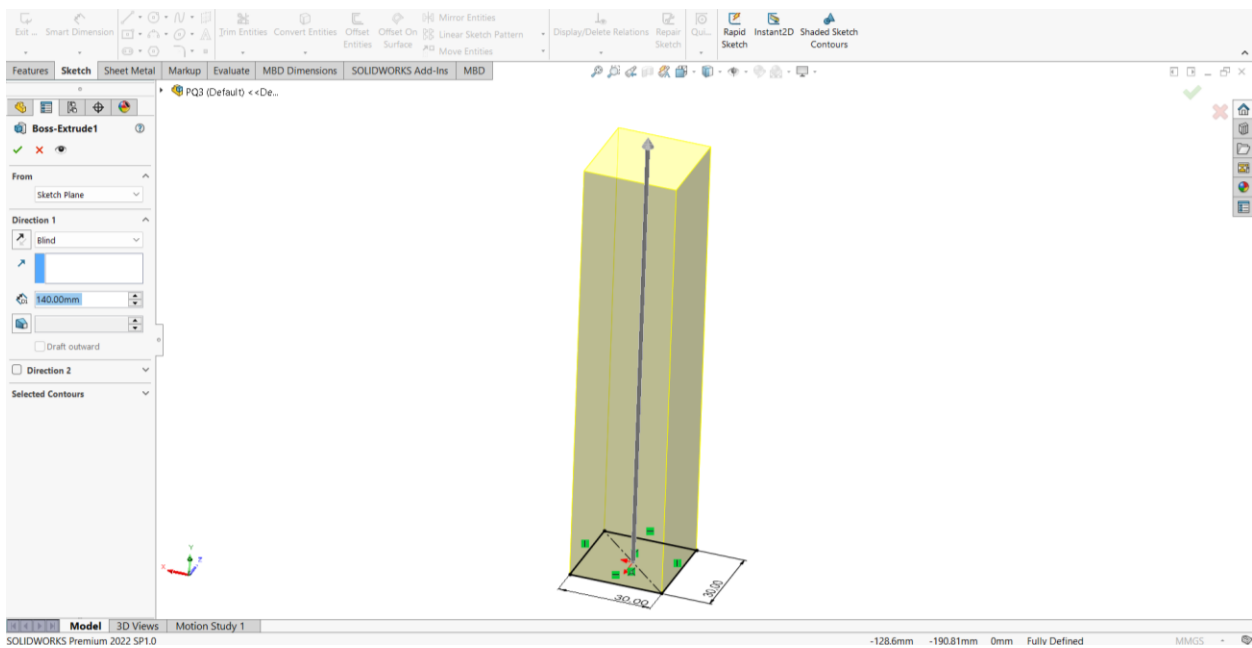
4.2. Dijelovi modela

Kada otvorimo SolidWorks, obično s čime prvo počinjemo je s predloškom. Uobičajeni predlošci uključuju predloške dijelova, sklopova i crteža.

Opisat će se konstruiranje dijela potrebnog za sklop robota. Odabran je SolidWorks-ov predložak za dio, nakon odabranog predloška uslijedilo je pravljenje skice te odabir ravnine (prednje, gornje ili desne). Odabrana je prednja ravnina (TOP plane) i skiciran pravokutnik u dimenzijama koje su prethodno određene (slika 6.2). Kada smo zadovoljni sa skicom, trebamo ju spremiti i time izaći iz nje. Nakon izlaska iz skice, možemo početi dodavati značajke svojem dijelu. Uobičajene značajke uključuju ekstruzije, rezove, zaokruživanja, skošenja, rupe i još mnogo toga. Ponovno odaberemo skicu i na nju primijenimo naredbu *Boss-Extrude* (slika7). Odredimo dimenzije i potvrdimo značajku.

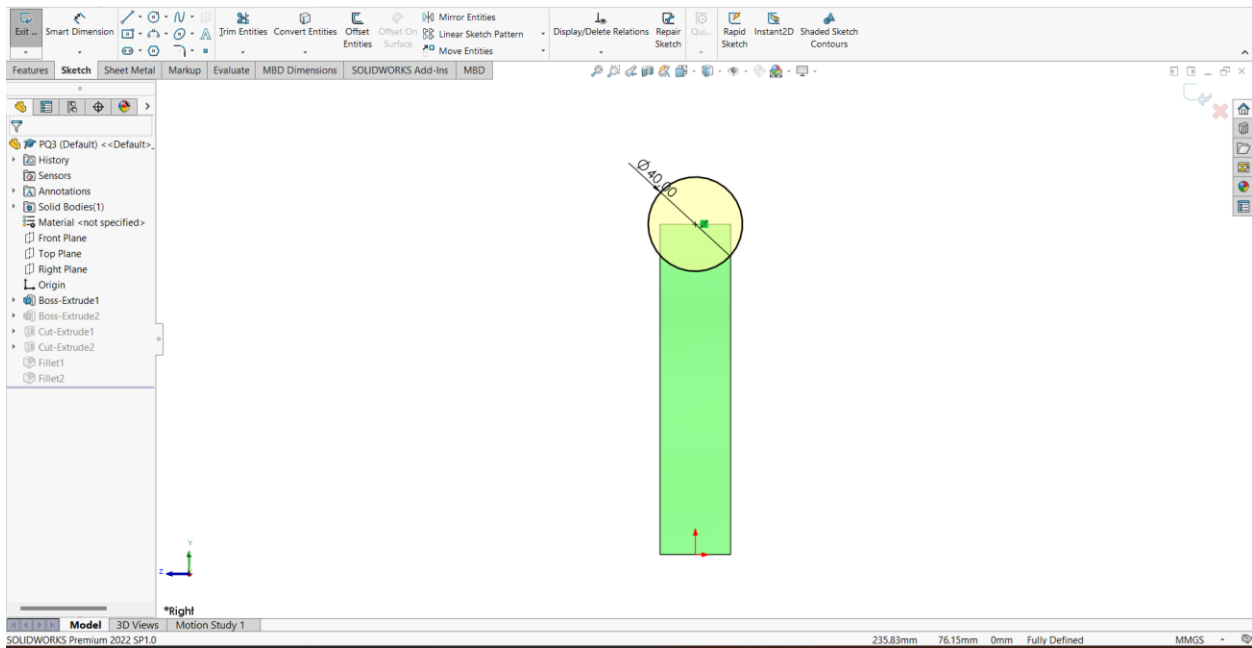


Slika 5 Pravljenje skice

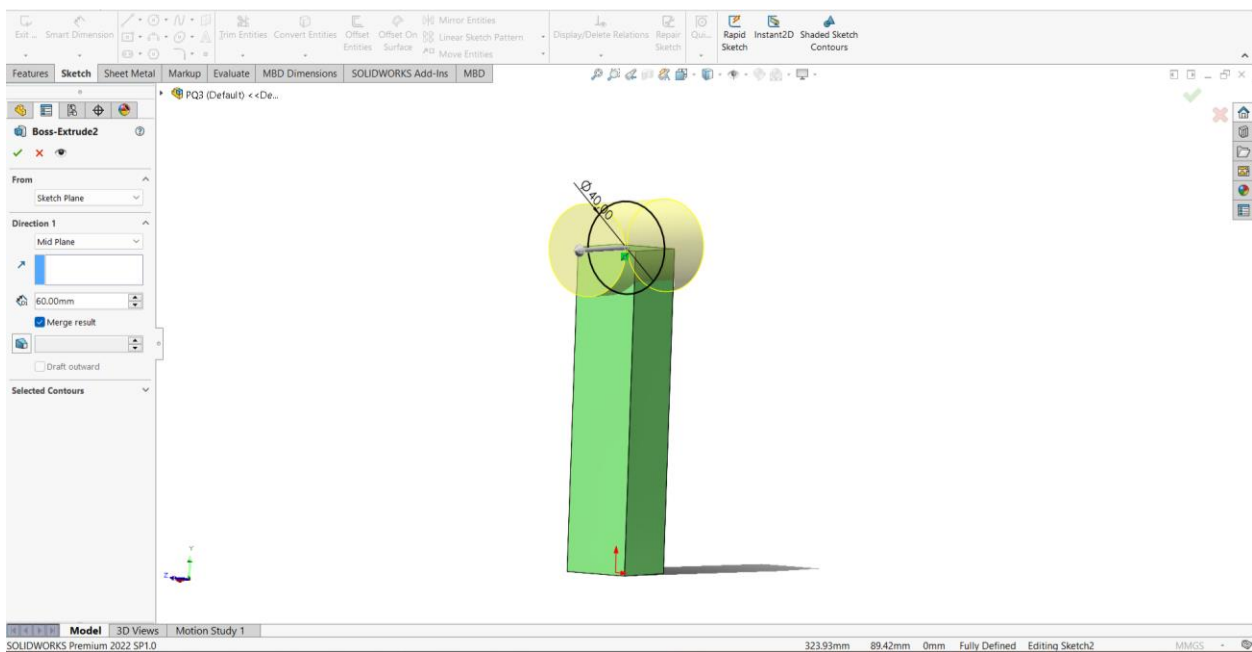


Slika 6 Korištenje naredbe Boss-Extrude

Nastavimo dodavati značajke na novonastali komad. Odaberemo desnu ravninu (*right plane*) i dimenzioniramo kružnicu (slika 8). Prethodni korak je potrebno potvrditi. Već postojeću kružnicu potrebno je pomoću naredbe *Boss-Extrude*, ali ovoga puta iz središta, ekstrudirati (slika 9).

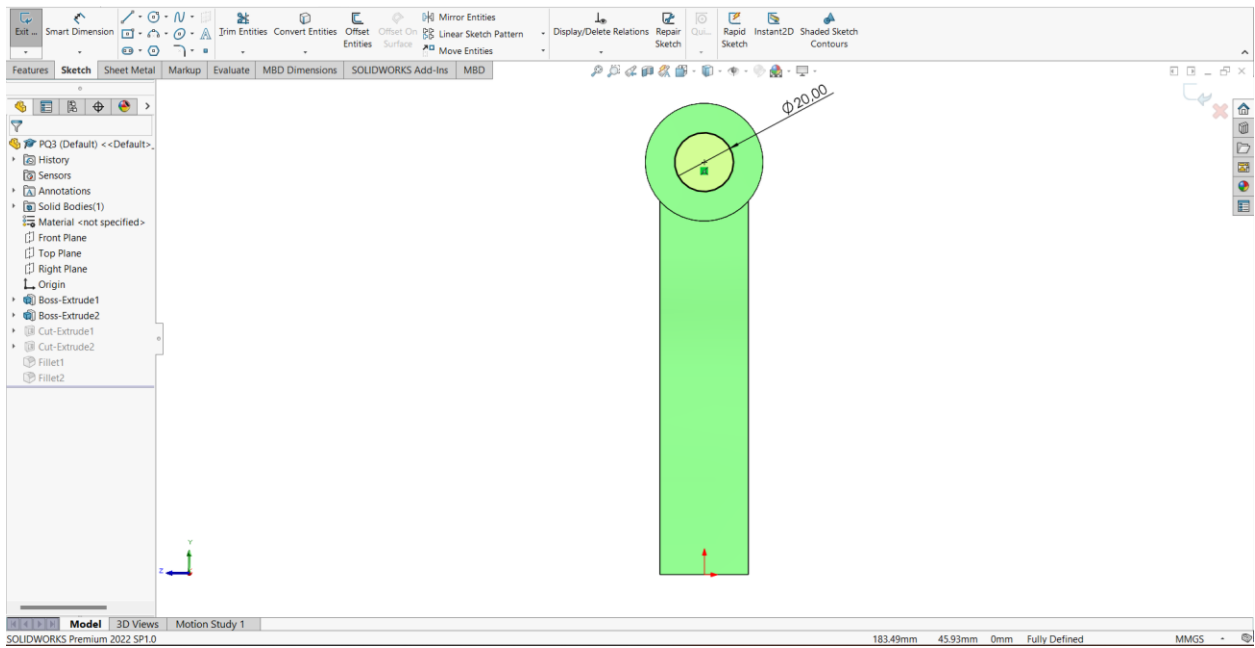


Slika 7 Dimenzioniranje kružnice

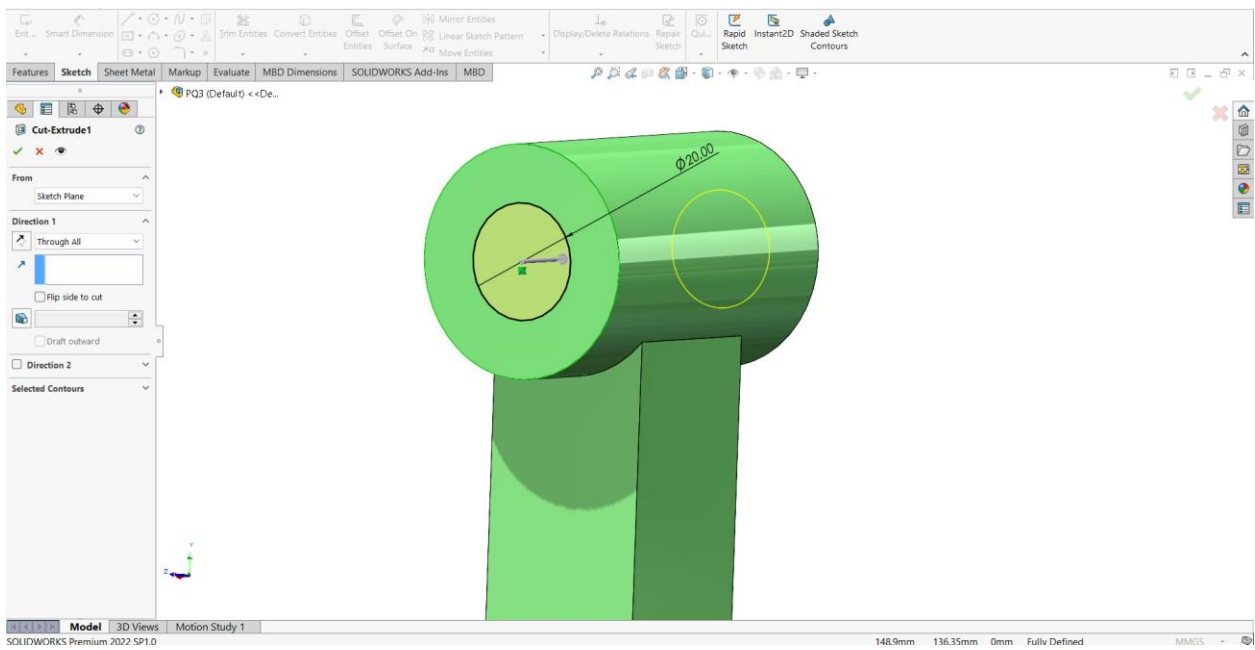


Slika 8 Korištenje naredbe Boss-Extrude za dobivanje valjkastog oblika

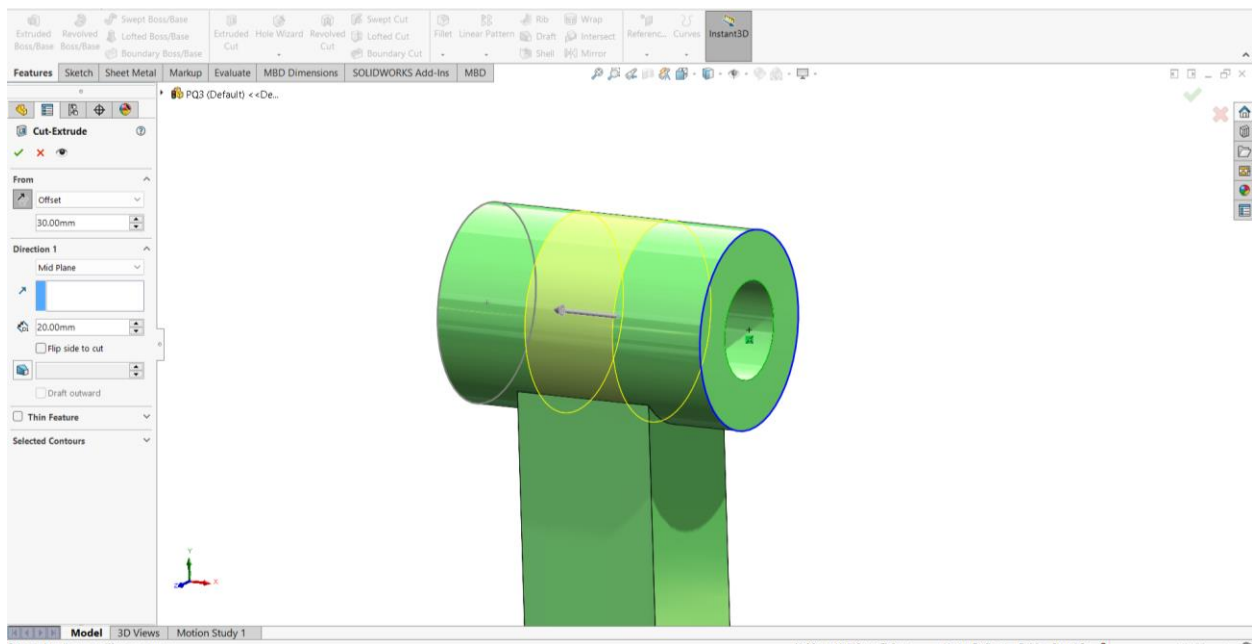
Pomoću zadnje naredbe dobiven je puni valjak koji se nastavlja na pravokutni štap. Odaberemo ponovno u desnoj ravnini (*right plane*) plosnati dio valjka i na njemu dimenzioniramo manju kružnicu (slika 10), koju je potom potrebno ekstrudirati (slika 11).



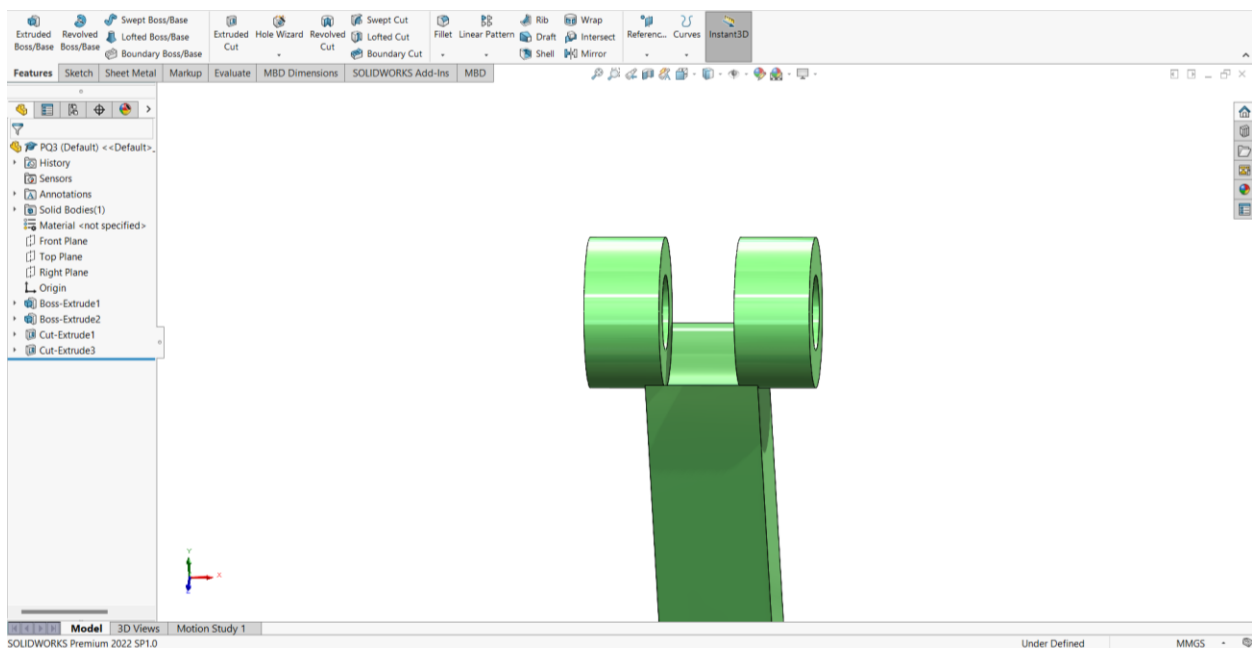
Slika 9 Dimenzioniranje manje kružnice



Slika 10 Dobivanje šupljeg valjka

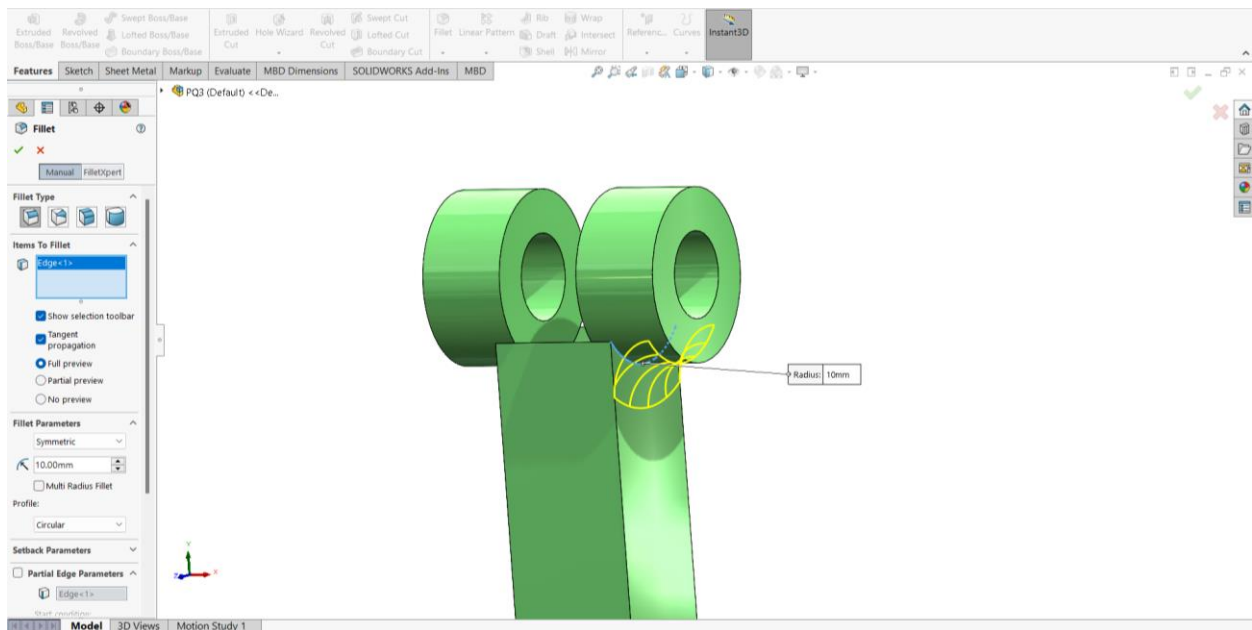


Slika 11 Korištenje naredbe Cut Extrude

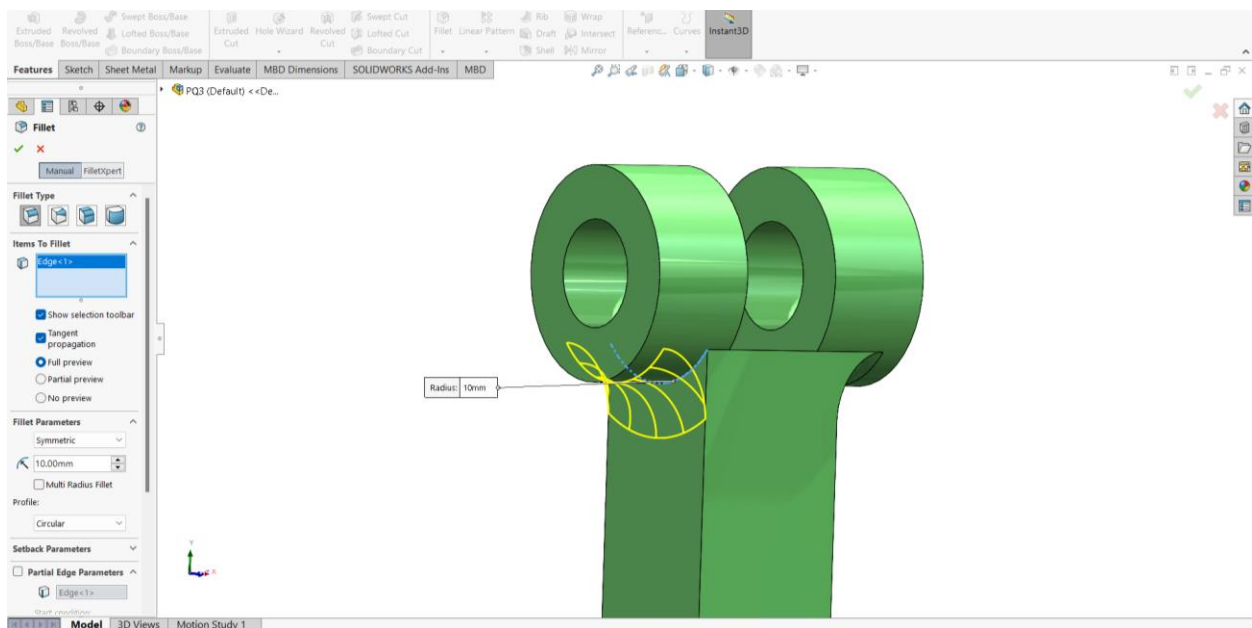


Slika 12 Komad nakon upotrijebljene naredbe Cut Extrude

U desnoj ravnini dimenzioniram kružnicu (slika 12). Potrebno je označiti naredbu Cut Extrude u kojoj se potom pomoću funkcije *Offset* pomiče dimenzionirana kružnica u sredinu predmeta. Pomoću funkcije *Mid plane* valjak se izrezuje (slika 13). Naredbom *Fillet* potrebno je napraviti skošenja sa desne (slika 14) i lijeve (slika 15) strane. Pri korištenju naredbe *Fillet* potrebno je odabrati brid i odabrati radijus skošenja. Oštre kutove ili rubove valja izbjegavati zato što oni mogu biti teški za proizvodnju ili rukovanje.

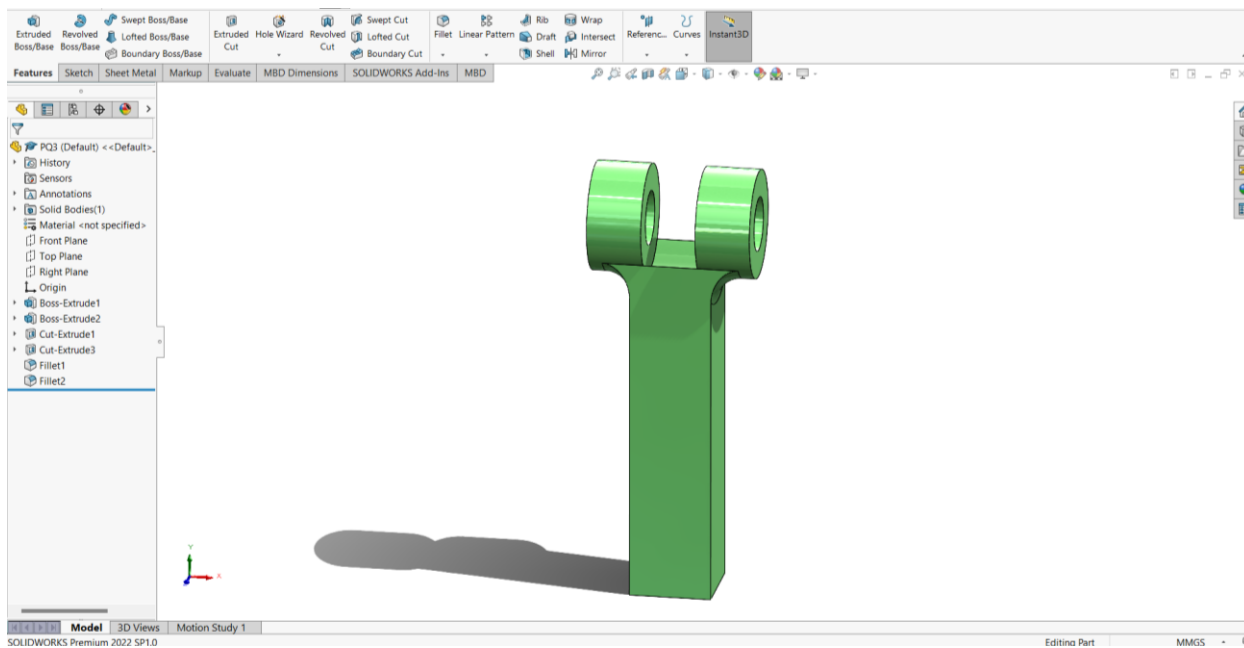


Slika 13 Skošnje s desne strane



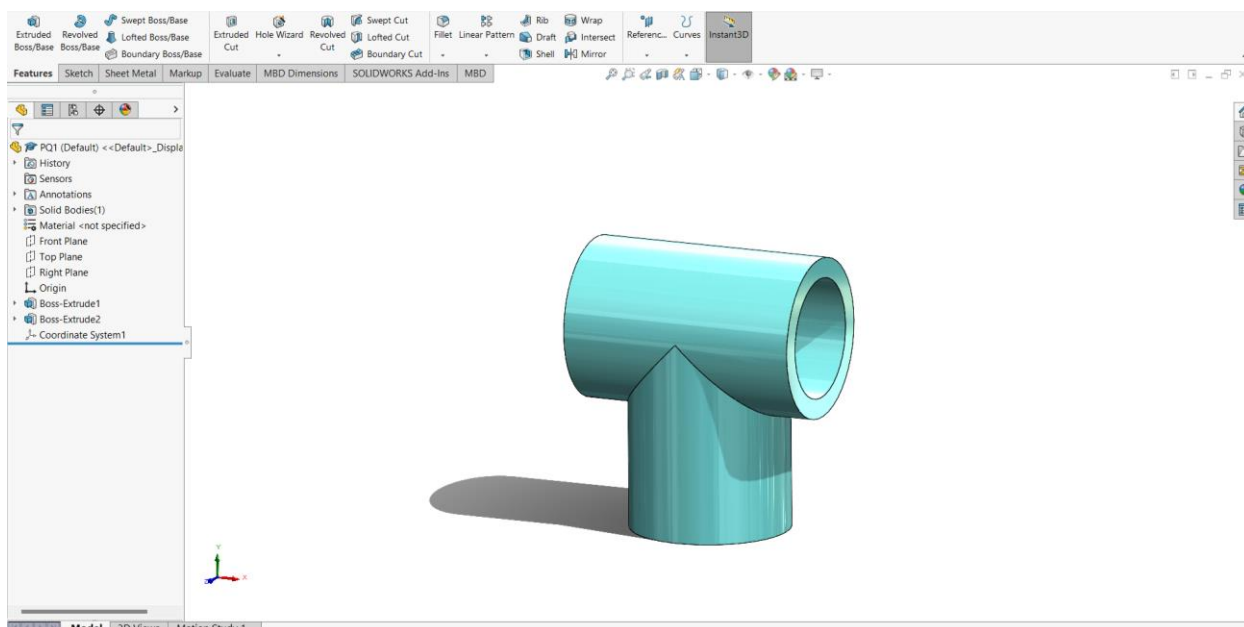
Slika 14 Skošnje s lijeve strane

Nakon što je dio dizajniran, ako je potrebno izvršavaju se dodatne izmjene uređivanjem skica (*Edit Sketch*) ili značajki (*Edit Feature*). Kada smo zadovoljni s dizajnom dijela dodajemo pojedinosti kao što su svojstva materijala (slika 16). Valjalo bi primijeniti realistične materijale i izgled na svoje dijelove radi točnijih prikaza. Eksperimentirajte s teksturama, bojama i površinskim obradama kako bismo postigli željeni izgled je također dobrodošlo, zato su dijelovi obojani drugim bojama, kako bi sklop izgledao estetski privlačnije, ali i jasnije.



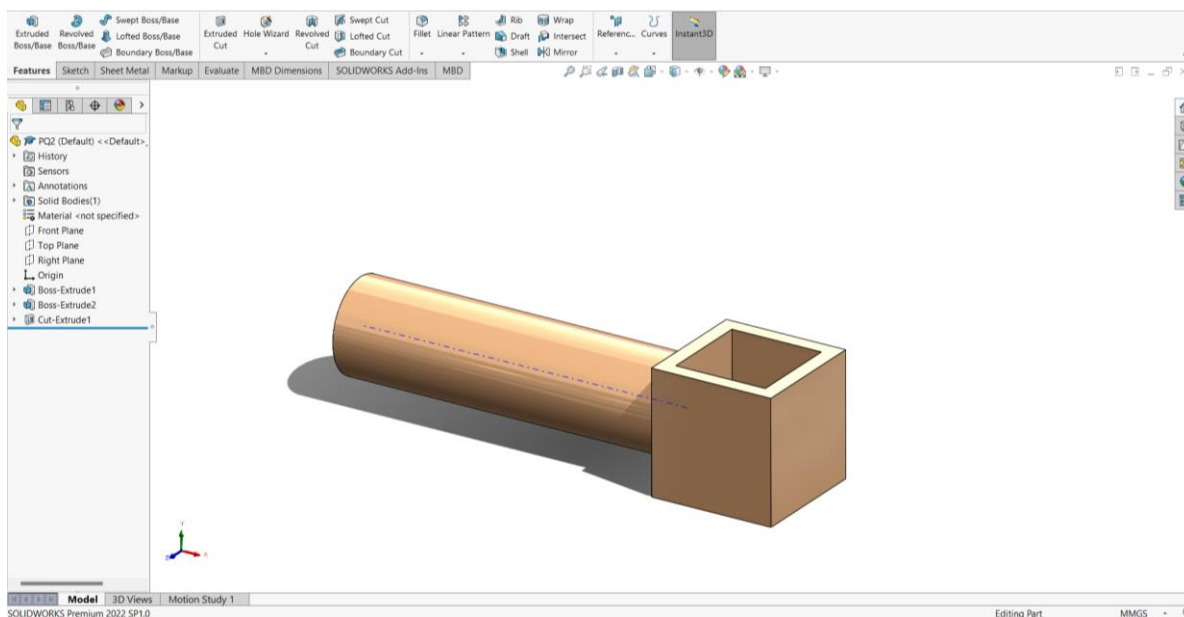
Slika 15 Završeni dio (dio 3)

U nastavku su preostali dijelovi sklopa, kako sklop broji četiri dijela, svaki dio je nazvan po rednom broju spajanja. Tako je objašnjeno kako se crta dio 3 (slika 16), jer njega trećeg spajamo pri sastavljanju sklopa. Prvi dio (slika 17) je ujedno i bazni dio, u njemu na skici (slika 5) možemo vidjeti da se nalazi i ishodišni O_0 , ali i prvi koordinatni sustav O_1 .



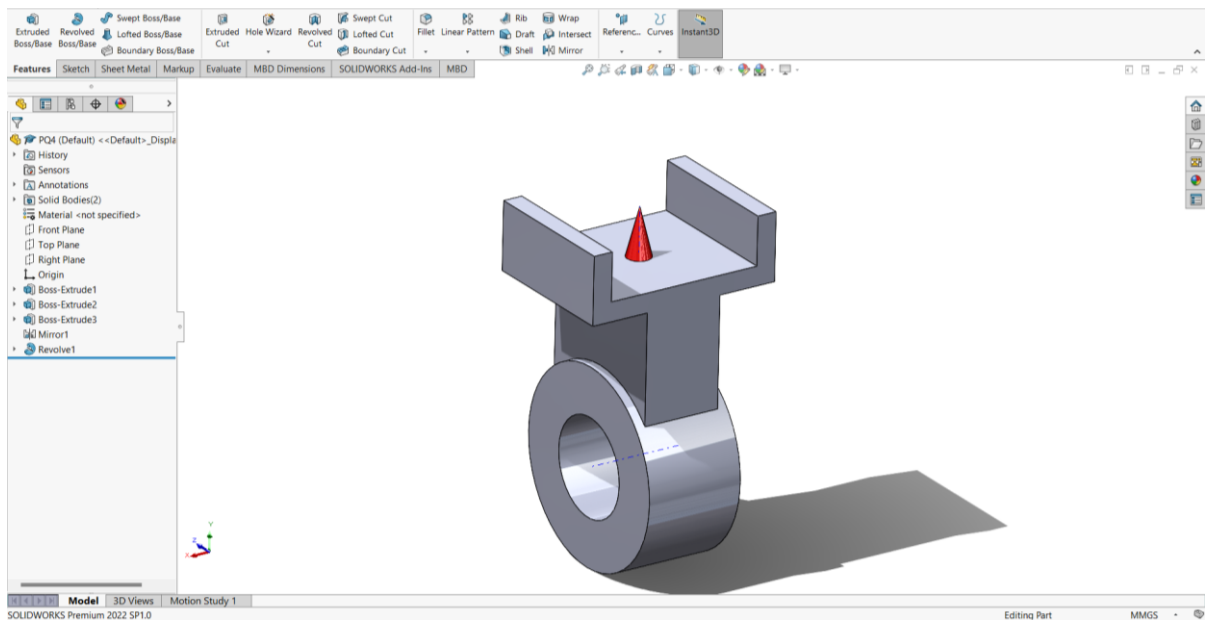
Slika 16 Konstruiran dio (dio 1)

Drugi koordinatni sustav nalazi se u spoju prvog i drugog dijela (slika 18), treći koordinatni sustav je u spoju drugog i trećeg (slika 16) dijela.



Slika 17 Konstruiran dio (dio 2)

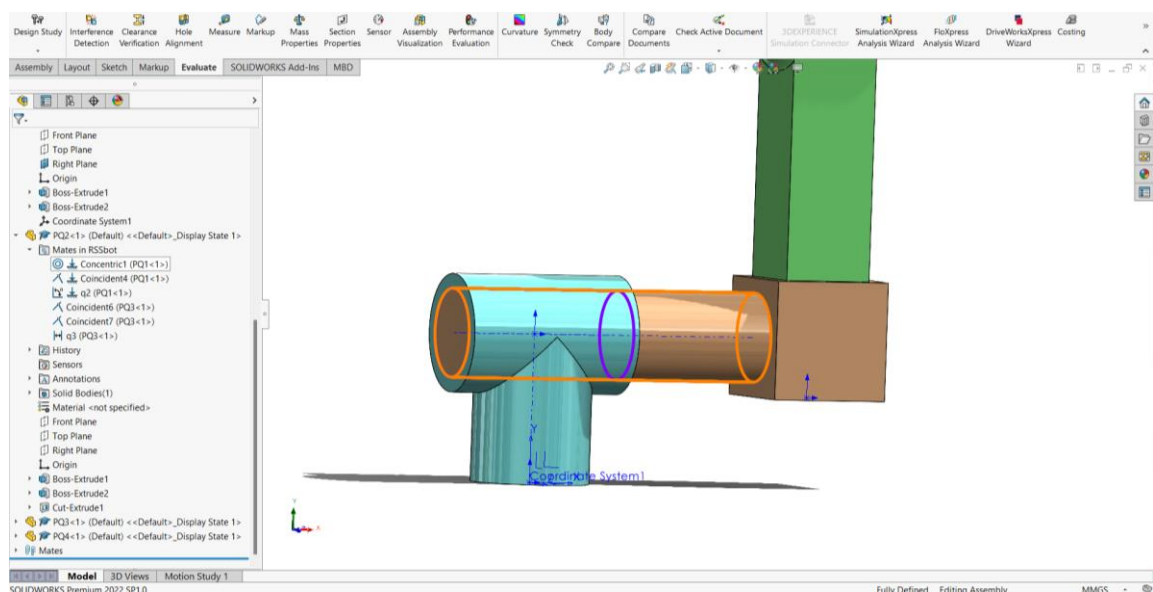
Četvrti koordinatni sustav nalazi se u spoju između trećeg (slika 16) i četvrtog dijela/prihvatnice (slika 19.) Prihvatnici je dočrtan stožac. Vrh tog stošca je takozvani TCP (tool center point). Središnja točka alata (TCP) predstavlja određenu točku na robotovom alatu ili krajnjem efektoru koja je od primarnog interesa tijekom programiranja i kontrole robota. Često je to točka u kojoj robot stupa u interakciju s obratkom ili obavlja zadatak. Središnja točka alata definira i poziciju i orijentaciju krajnjeg efektoru te uključuje trodimenzionalne koordinate (x , y , z) koje određuju položaj točke i kutove (nagib, nagib, skretanje) koji opisuju njezinu orijentaciju u prostoru. Zanimat će nas gdje se ta točka (vrh stošca) nalazi u odnosu na bazni koordinatni sustav.



Slika 18 Konstruiran dio (dio 4)

4.3. Sklop

Stvaranje sklopa u SolidWorksu temeljni je korak u projektiranju složenih mehaničkih sustava. Sklop je skup dijelova i sastavnih dijelova koji zajedno tvore cjelovit proizvod ili mehanizam. Otvaramo novi dokument sklopa. Dodajemo komponente (dijelove) sklopa i spajamo ih pomoću funkcije *mate*. U SolidWorksu, *mate* je ograničenje koje se primjenjuje na komponente unutar sklopa kako bismo definirali kako se one međusobno odnose u smislu položaja i orijentacije. Funkcija *mate* osigurava da su dijelovi ispravno poravnati i povezani unutar sklopa.

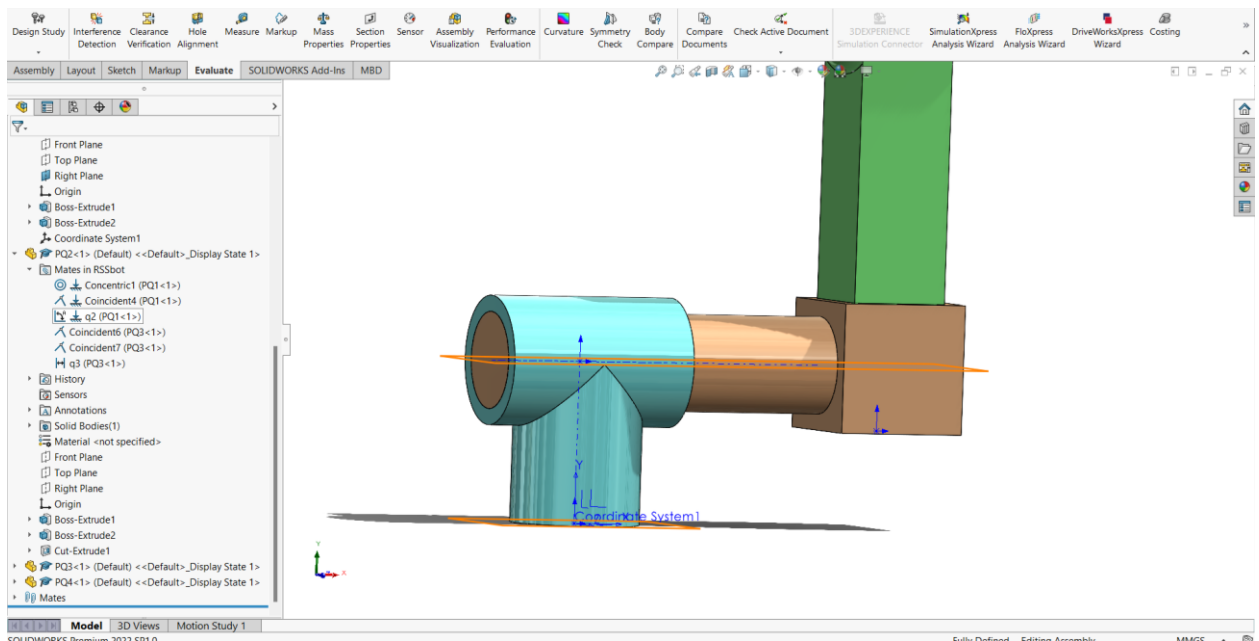


Slika 19 Concentric mate

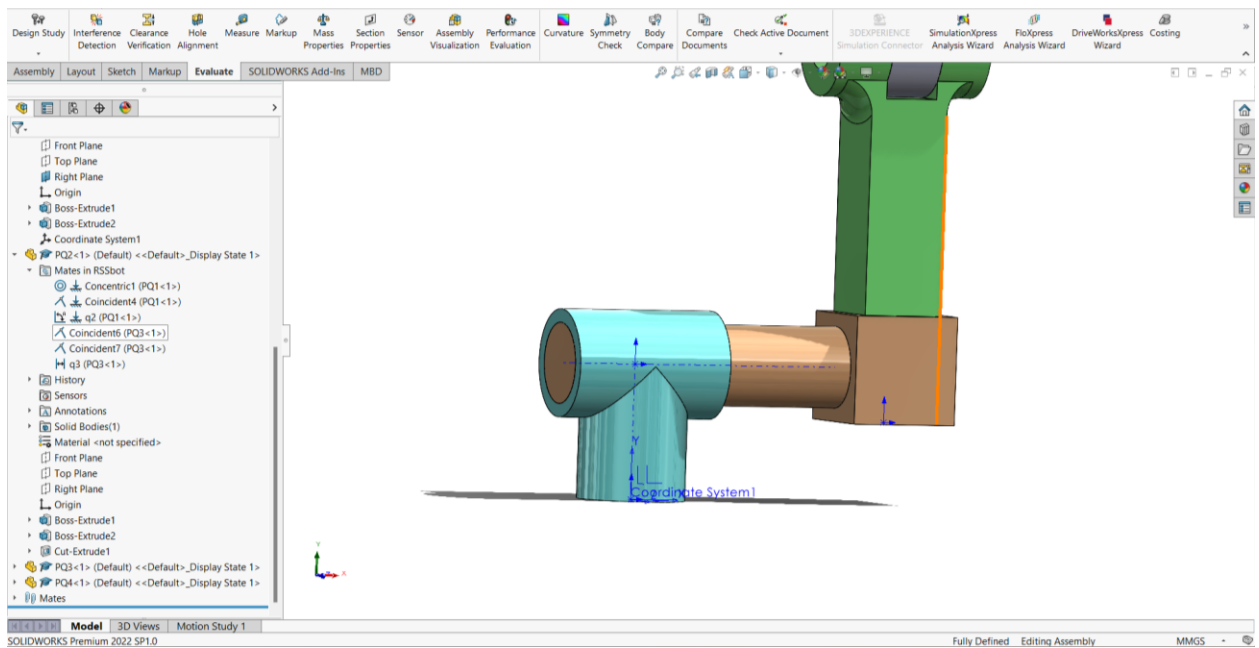
SolidWorks nudi različite vrste funkcije *mate*, neke od njih su:

- 1) Concentric: Poravnava cilindrične ili stožaste površine tako da dijele istu os. (slika 20)
- 2) Angle: Određuje određeni kut između dvije komponente. (slika 21)
- 3) Coincident: Poravnava odabrane entitete tako da dijele zajedničku točku ili lokaciju. (slika 22)
- 4) Parallel: Osigurava da su obje odabrane strane paralelne jedna s drugom.
- 5) Perpendicular: Dvije odabrane strane ili rubove čini okomitima jedan na drugi.
- 6) Distance: Definira određenu udaljenost između dvije točke ili lica.
- 7) Tangent: Poravnava zakrivljene ili sferne površine tako da se glatko dodiruju, kao kod kotrljajućeg kontakta.

Ovisno o tipu odabrane funkcije *mate*, nekad se moraju konfigurirati i dodatne opcije, poput unosa određenih udaljenosti ili kutova. [4]

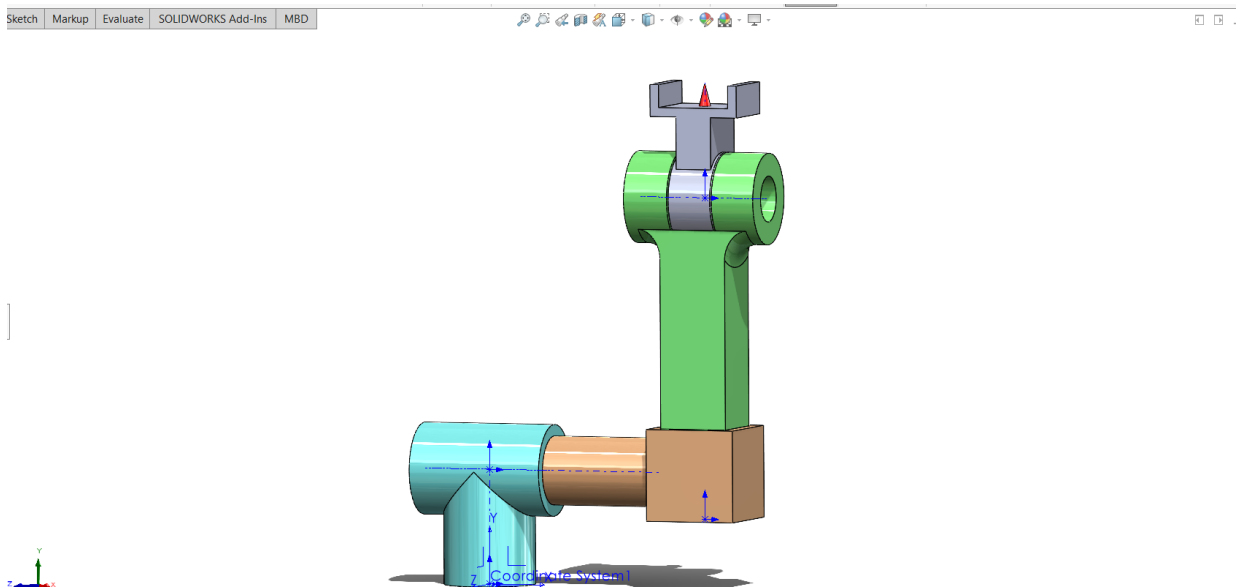


Slika 20 Angle mate



Slika 21 Coincident mate

Za spajanje drugog i trećeg dijela bilo je potrebno poravnati cilindrične površine, odrediti kutove između određenih komponenti i napraviti poravnanja. Isti princip rada primijenjen je i na druge spojeve. Pri spajanju komponenta treba paziti na redoslijed spajanja dijelova kako bi se dobio funkcionalan sklop (slika 23).

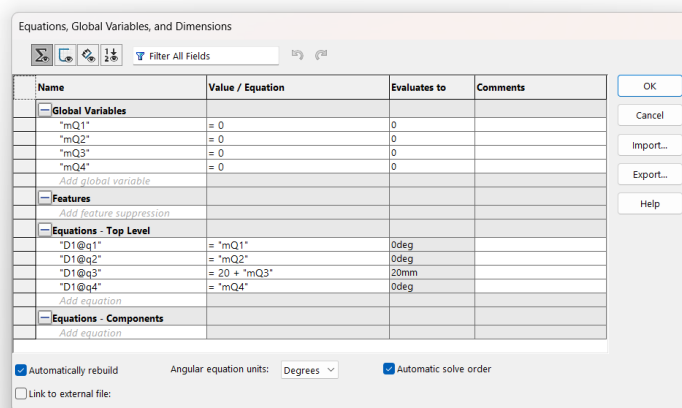


Slika 22 Završni sklop

U SolidWorksu možemo koristiti globalne varijable za definiranje i upravljanje parametrima koji se primjenjuju na više značajki, dimenzija ili dijelova unutar modela. Globalne varijable

olakšavaju unošenje promjena, primjerice moguće je promijeniti jednu vrijednost koja će se zatim širiti na sve pridružene dimenzije ili dijelove gdje se ta vrijednost (varijabla) koristi.

Za definiranje globalne varijable potrebno je desnom tipkom miša kliknuti mapu "Equations" i odabrati "Add Global Variable". Globalnoj varijabli je potrebno dati smisleno ime koje opisuje njezinu svrhu, poput "Dužina" ili "Promjer". Potrebno je postaviti početnu vrijednost ili izraz za globalnu varijablu. Možete koristiti matematičke operacije i referencirati druge globalne varijable ako je to potrebno.



Slika 23 Globalne varijable

4.4. Koordinatni sustav

Pravilno usmjerenje koordinatnih sustava u SolidWorks-u ključno je za točan dizajn, montažu i analizu. Omogućuje precizno definiranje i kontrolu položaja i orijentacije objekata unutar modela i sklopova. Kako bi se koordinatni sustavi u Scilbu i SolidWorks-u podudarali, potrebno je stvoriti novi referentni koordinatni sustav za sklop u SolidWorks-u. Za stvaranje novog koordinatnog sustava potrebno je koristiti naredbu *Coordinate System*. Orijehtacija koordinatnih osi definira se rotacijom koordinatnih osi, tako se x os rotira za -90° , y os za 0° i z os za -90° . Za orijentaciju komponenti unutar sklopa moguće je koristiti naredbu *mate* za poravnavanje značajki ili lica komponenti s koordinatnim sustavom sklopa ili drugim koordinatnim sustavima komponente.

5. Scilab

Scilab je softverski paket za numeričko računanje i znanstvenu vizualizaciju otvorenog koda. Omogućuje programsko okruženje visoke razine za različite matematičke i znanstvene zadatke, što ga čini vrijednim alatom za inženjere, znanstvenike, istraživače i studente. Scilab je po funkcionalnosti sličan MATLAB-u i koristi se za širok raspon numeričkih i znanstvenih računalnih aplikacija. [5]

Scilab koristi skriptni jezik visoke razine. Neke od operacija uključuju kreiranje varijabli i dodjeljivanje vrijednosti varijablama, primjerice:

```
a = 5;
```

```
b = 10;
```

Scilab podržava osnovne matematičke operacije, kao što su:

```
zbroj = a + b;
```

```
razlika = a - b;
```

```
proizvod = a * b;
```

```
kvocijent = a / b;
```

Posebno je dobar za rad s matricama i vektorima, koje se zapisuju na sljedeći način:

```
A = [1, 2, 3; 4, 5, 6; 7, 8, 9];
```

```
x = [1; 2; 3];
```

5.1. Scilab kod

Pomoću homogenih transformacija izračunali smo kako doći do koordinata ishodišta definiranog koordinatnog sustava.

$$\begin{aligned} p_x &= c_1[s_1(L_3 + q_3) + s_{24}L_4] - s_1L_2 \\ p_y &= s_1[s_2(L_3 + q_3) + s_{24}L_4] + c_1L_2 \\ p_z &= L_1 + c_2(L_3 + q_3) + c_{24}L_4 \end{aligned} \quad (4-24)$$

Napisan je SciLab kod u kojem su duljine (L_1, L_2, L_3 i L_4) definirane po uzoru na dimenzije mehanizma napravljenog u SolidWorks-u. Upravljanje koordinate, odnosno kutove, označene su oznakama q_1, q_2 i q_4 (rotacija zglobova) i q_3 (translacijska koordinata). Važno je napomenuti da da se kutovi u SciLab-u trebaju u pisati u radijanima. U kodu je potrebno definirati svaku trigonometrijsku funkciju i njihov međusobni odnos.

Prvi odabrani kutovi će zapravo biti kutovi za nulti položaj. Napisan je poseban kod za nulti položaj. Kutovi rotacije ostavljeni su u nuli, kao i translacijska koordinata (vrijednost pokraj q_3 je zapravo udaljenost između ishodišta koordinatnog sustava O_2 i koordinatnog sustava O_3 po z osi).

```

1 L1=50
2 L2=100
3 L3=20
4 L4=50
5 q1=0
6 q2=0
7 q3=100
8 q4=0
9 c1=cos(q1)
10 c2=cos(q2)
11 c3=cos(q3)
12 c4=cos(q4)
13 c24=cos(q2+q4)
14 s1=sin(q1)
15 s2=sin(q2)
16 s3=sin(q3)
17 s4=sin(q4)
18 s24=sin(q2+q4)
19

```

Slika 24 SciLab kod za nulti položaj

Program je potom pokrenut pomoću tipke *Execute*. Potom je ispisano izračunati izraz za tražene koordinate (p_x , p_y , p_z). Na slici 27 je vidljiv izračun koordinata za nulti položaj kutova.

```

SciLab 2023.1.0 Console
--> exec('C:\Users\lucij\OneDrive\Documents\barba zavrzni scilab\vrijednosti nula.s
--> px=c1*[s2*(L3+q3)+s24*L4]-s1*L2
px =
0.
--> py=s1*[s2*(L3+q3)+s24*L4]+c1*L2
py =
100.
--> pz=L1+c2*(L3+q3)+c24*L4
pz =
220.

```

Slika 25 Dobiveni rezultati za program Nulti položaj

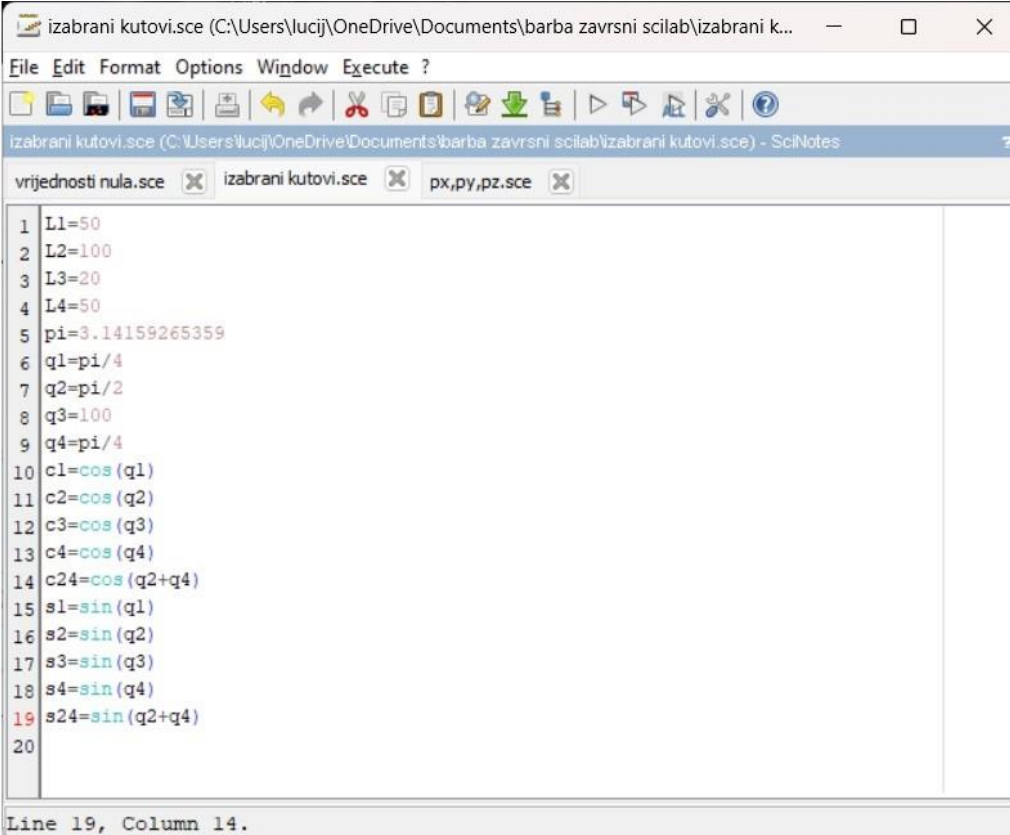
Rezultat za nulti položaj koordinata je:

$$p_x = 0$$

$$p_y = 100$$

$$p_z = 220$$

U drugom programu proizvoljno su odabrani kutovi. Kutovima rotacije q_1 i q_4 dodijeljena je vrijednost 45° ($\pi/4$), a kutu rotacije q_2 vrijednost 90° ($\pi/2$).



```
1 L1=50
2 L2=100
3 L3=20
4 L4=50
5 pi=3.14159265359
6 q1=pi/4
7 q2=pi/2
8 q3=100
9 q4=pi/4
10 c1=cos(q1)
11 c2=cos(q2)
12 c3=cos(q3)
13 c4=cos(q4)
14 c24=cos(q2+q4)
15 s1=sin(q1)
16 s2=sin(q2)
17 s3=sin(q3)
18 s4=sin(q4)
19 s24=sin(q2+q4)
20
```

Line 19, Column 14.

Slika 26 Scilab program za odabrane kutove

Program (slika 28) je pokrenut pomoću tipke *Execute*. Zatim je ispisan izračunati izraz za tražene koordinate (p_x , p_y , p_z). Na slici 29 je vidljiv izračun koordinata za odabrani položaj kutova.

```
Scilab 2023 1.0 Console
--> exec('C:\Users\lucij\OneDrive\Documents\barba zavrzni scilab\izabrani kutovi.sc
--> px=c1*[s2*(L3+q3)+s24*L4]-s1*L2
px =
    39.142136
--> py=s1*[s2*(L3+q3)+s24*L4]+c1*L2
py =
    180.56349
--> pz=L1+c2*(L3+q3)+c24*L4
pz =
    14.644661
```

Slika 27 Izračun koordinata za odabrani položaj kutova

Rezultati za odabrani položaj:

$$p_x = 39.142136$$

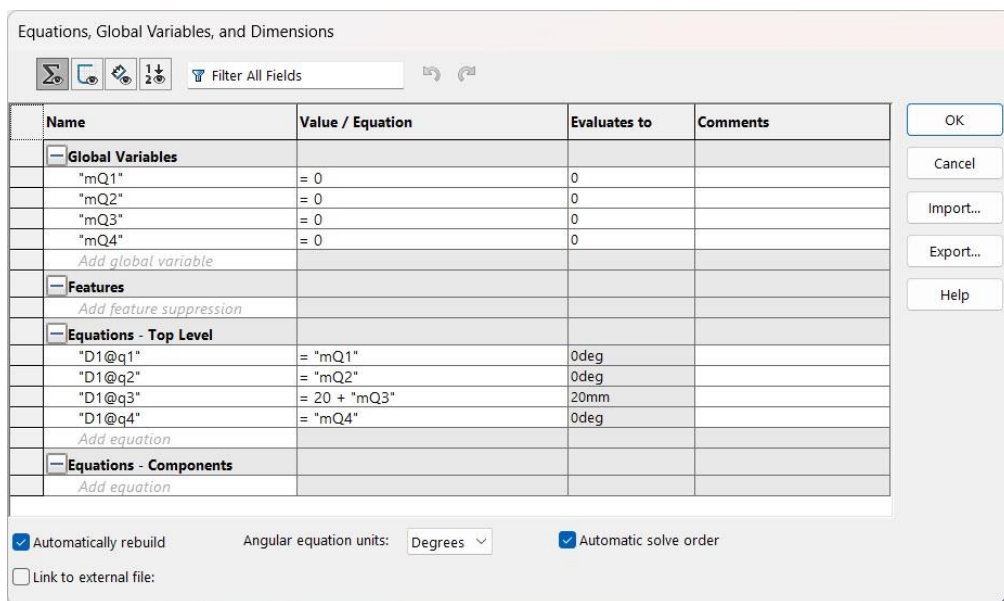
$$p_y = 180.56349$$

$$p_z = 14.644661$$

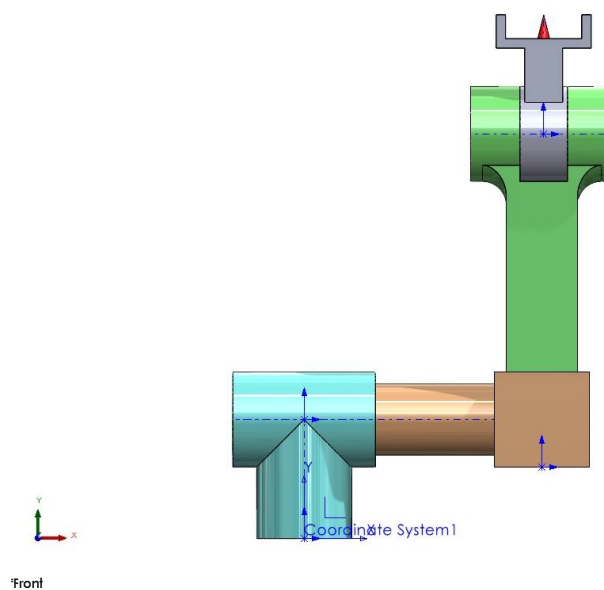
6. Analiza rješenja u SolidWorks-u

6.1. Analiza rješenja za nulti položaj

U SolidWorks-u je potrebno otvoriti funkciju Equations i postaviti globalne varijable na zadane vrijednosti (sl. 30). Globalne varijable su slične jednadžbama, ali im se može pristupiti za više dijelova i sklopova što nam olakšava promjenu parametara. Jednadžbe su napisane pomoću globalnih varijabli koje se automatizirano promjene promjenom globalnih varijabli.

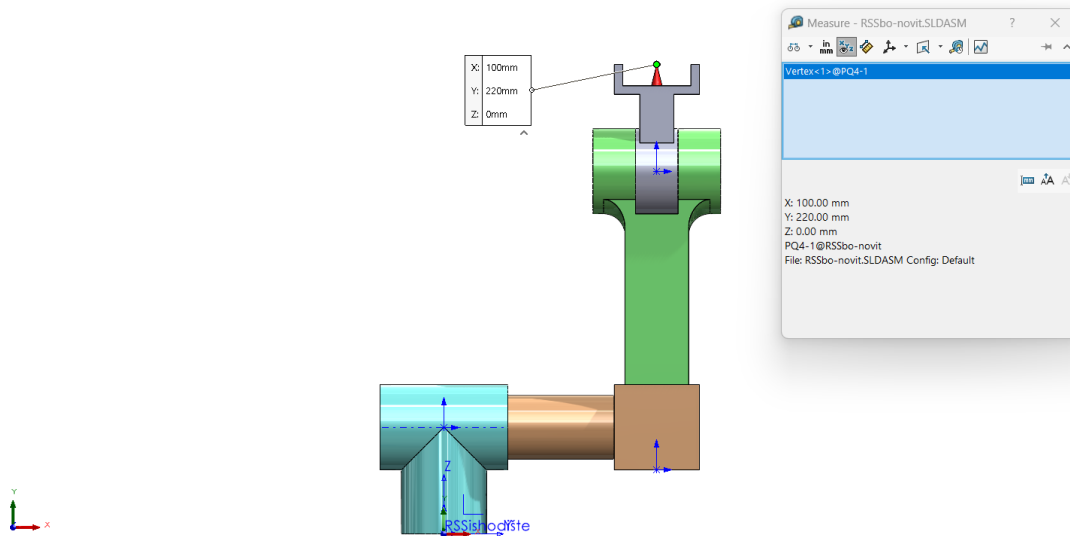


Slika 28 Globalne varijable za nulti položaj



Slika 29 Izgled modela u nultom položaju

Slika 31 prikazuje izgled robota u nultom položaju, u lijevom donjem kutu se nalazi koordinatni sustav koji će nam kasnije pri promjeni kutova biti od velikog značaja.



Slika 30 TCP u nultom položaju

Nakon upisanih globalnih varijabli, za mjerenje udaljenosti središnje točke (TCP) potrebno je upotrijebiti naredbu Measure (sl. 32). Rezultat dobiven u SolidWorks-u je:

X: 100

Y: 220

Z: 0

Rezultat za multi položaj koordinata u Scilabu je:

$p_x = 0$

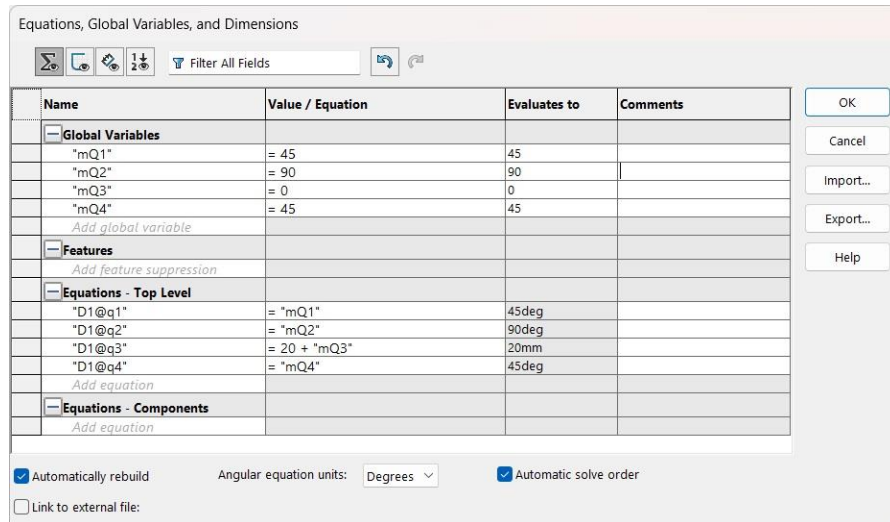
$p_y = 100$

$p_z = 220$

Usporedbom dvaju rezultata, vidljivo je da SolidWorks i Scilab imaju drugačije postavljen koordinatni sustav. Koordinata x u SolidWorks-u je ekvivalentna koordinati y u Scilabu. Koordinata y je ekvivalentna koordinati z u Scilabu, a koordinata z u Solidworks-u je ekvivalentna koordinati x.

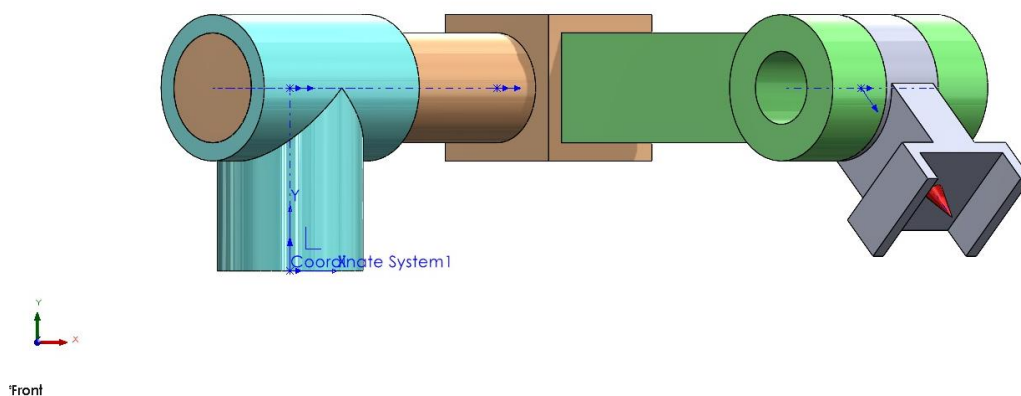
6.2. Analiza rješenja za zadane parametre

Zadani parametri u SolidWorks-u se mogu zadati u stupnjevima, pa će q_1 i q_4 nositi vrijednost 45° , a q_3 90° (sl. 33).



Slika 31 Globalne varijable za zadane parametre

Slika 34 prikazuje kako robot izgleda kada se rotira za zadane kutove. Razlika u položaju se može usporediti sa nulnim položajem robota (sl. 31) radi isto postavljenog početnog koordinatnog sustava (u lijevom donjem kutu).



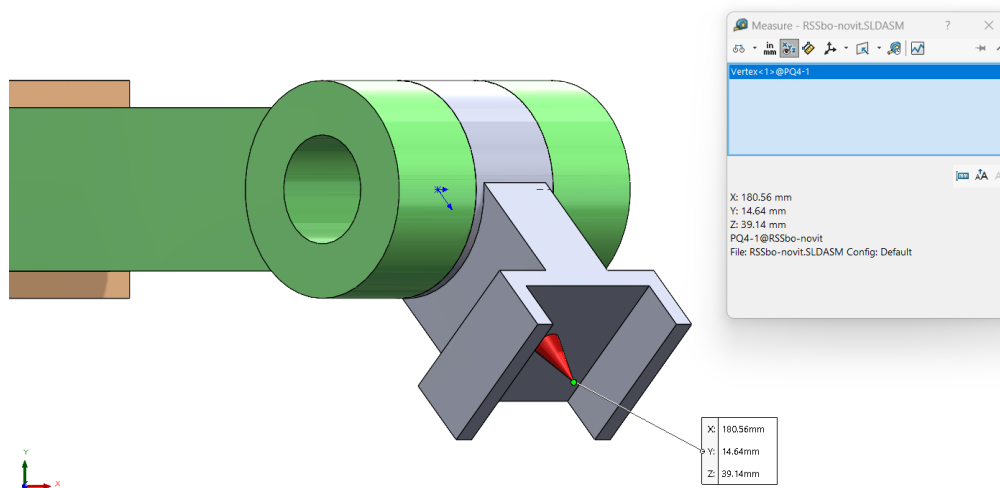
Slika 32 Izgled modela za zadane parametre

Naredbom *Measure* dobiven je rezultat središnje točke (TCP). Rezultat dobiven u SolidWorks-u (sl. 35) je:

X: 180.56

Y: 14.64

Z: 39.14



Slika 33 TCP za zadane parametre

Rezultat za postavljeni položaj koordinata u Scilabu je:

$$p_x = 39.142136$$

$$p_y = 180.56349$$

$$p_z = 14.644661$$

Usporedbom oba rješenja, vidljivo je da se grafičko i računsko rješenje u potpunosti poklapaju. Treba obratiti pozornost na promjenu koordinata, pa su za ovaj slučaj koordinate u SolidWorks-u (x, y, z) ekvivalentne koordinatama (y, z, x) u Scilabu.

Radi usporedbe kutovi se mogu promijeniti tako da se umjesto kuta od 90° zada kut od 270° i umjesto kuta 45° 315° (sl. 36).

Equations, Global Variables, and Dimensions

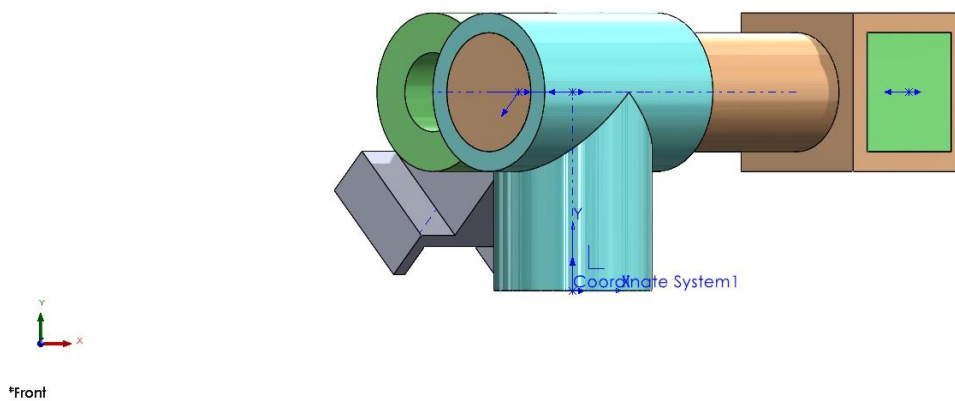
Filter All Fields

Name	Value / Equation	Evaluates to	Comments
Global Variables			
"mQ1"	= 45	45	
"mQ2"	= 270	270	
"mQ3"	= 0	0	
"mQ4"	= 45 + 270	315	
Add global variable			
Features			
Add feature suppression			
Equations - Top Level			
"D1@q1"	= "mQ1"	45deg	
"D1@q2"	= "mQ2"	270deg	
"D1@q3"	= 20 + "mQ3"	20mm	
"D1@q4"	= "mQ4"	315deg	
Add equation			
Equations - Components			
Add equation			

Automatically rebuild Angular equation units: Degrees Automatic solve order
 Link to external file:

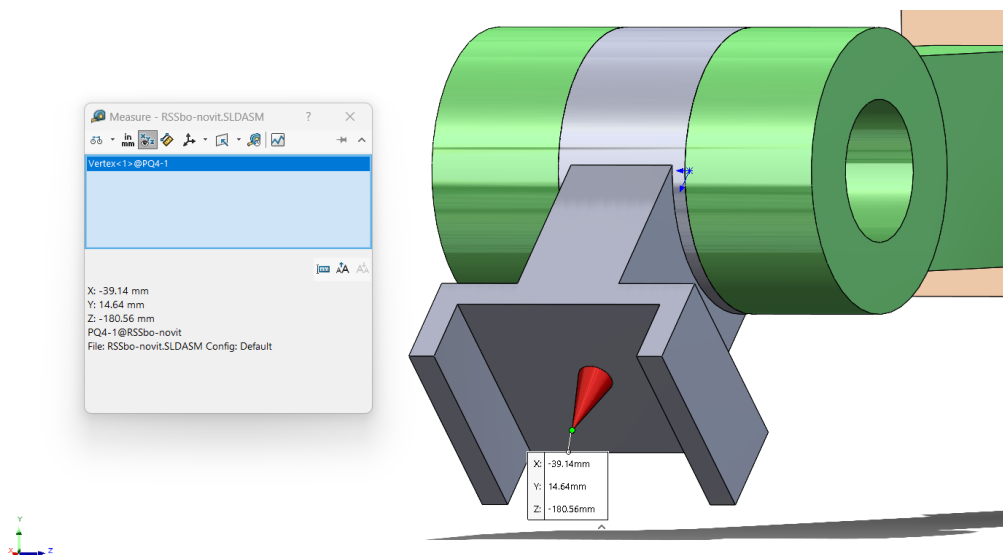
OK
 Cancel
 Import...
 Export...
 Help

Slika 34 Promjena kutova globalnih varijabli



Slika 35 Izgled modela nakon preinake kutova

Za izmijenjene kutove vidljiva je drugačiju orijentaciju robota (sl. 37). Provjerom TCP položaja pomoću naredbe *Measure* dobiven je rezultat (sl. 38).



Slika 36 Rješenje nakon preinake postavljenih kutova

Rezultat dobiven u SolidWorks-u je:

X: -39.14

Y: 14.64

Z: -180.56

Rezultat za položaj postavljenih koordinata u Scilabu je:

$p_x = 39.142136$

$p_y = 180.56349$

$p_z = 14.644661$

Vidljivo je da se vrijednosti podudaraju samo što su ovoga puta koordinate (x, y, z) u SolidWorks-u ekvivalentne koordinatama (x, z, y) u Scilabu. Minusi pokraj koordinata govore da se radi o suprotnoj orijentaciji na toj osi.

Dobro je znati kada se rezultati u dva različita programa ne podudaraju valjalo bi provjeriti svoje unose. Potrebno je provjeriti jeste li unijeli iste unose i parametre u oba programa. Čak i mala razlika u ulaznim vrijednostima može dovesti do različitih rezultata. Različiti softveri mogu koristiti različite aproksimacije ili pretpostavke koje mogu utjecati na rezultate. Dobro je provjeriti ima li pogrešaka, obratiti pozornost na potencijalne pogreške ili upozorenja u oba programa. Moguće je da je jedan program naišao na problem tijekom izračuna. Treba uzeti u obzir da različiti programi mogu koristiti različite razine numeričke točnosti. Veća numerička točnost ponekad može dovesti do preciznijih, ali računski intenzivnijih rezultata.

7. Zaključak

Direktno kinematičko rješenje moguće je dobiti pomoću homogenih transformacija. Dobiveno rješenje moguće je pretvoriti u kod u programu za tehničke izračune (u ovom slučaju Scilab). Rješenje u programu Scilab moguće je usporediti sa rješenjem dobivenim u SolidWorks-u. U SolidWorks-u je moguće dobiti rješenje nakon konstrukcije dijelova i spajanja sklopa. Nakon što je sklop dovršen, potrebno je za njegovu srednju točku (TCP) provjeriti vrijednosti koordinata. Te dobivene vrijednosti se uspoređuju s vrijednostima u Scilabu. Utvrđeno je da su dobivene podjednake vrijednosti u jednom programu i drugom programu, uz naglasak na promjeni koordinata.

8. Literatura

- [1] M. Crneković, T.Šurina: Industrijski roboti, Zagreb, 1990
- [2] <https://www.sculpteo.com/en/glossary/solidworks-definition/>, dostupno rujan 2023.
- [3] <https://www.universal-robots.com/in/blog/types-of-robotic-arms/>, dostupno rujan 2023.
- [4] <https://www.goengineer.com/blog/introduction-to-solidworks-mates>, dostupno rujan 2023.
- [5] <https://www.scilab.org/about> ,dostupno rujan 2023.

Popis slika

Slika 1 Predmet opisan matricom transformacije [1]	2
Slika 2 Rotacija oko x-osi, y-osi i z-osi [1]	3
Slika 37 Izgled apsolutne i relativne transformacije [1]	4
Slika 4.1 Vektori n , o i a [1]	6
Slika 4.2 Eulerovi kutovi [1]	6
Slika 38 Vezani koordinatni sustav (u svrsi rješavanja direktnog kinematičkog problema) [1]	
8	
Slika 5 Vezani koordinatni sustav (u svrsi skice za izradu CAD modela) [1]	14
Slika 6 Pravljenje skice	16
Slika 7 Korištenje naredbe Boss-Extrude.....	16
Slika 8 Dimenzioniranje kružnice	17
Slika 9 Korištenje naredbe Boss-Extrude za dobivanje valjkastog oblika	17
Slika 10 Dimenzioniranje manje kružnice.....	18
Slika 11 Dobivanje šupljeg valjka	18
Slika 12 Korištenje naredbe Cut Extrude	19
Slika 13 Komad nakon upotrijebljene naredbe Cut-Extrude.....	19
Slika 14 Skošnje s desne strane.....	20
Slika 15 Skošnje s lijeve strane	20
Slika 16 Završeni dio (dio 3)	21
Slika 17 Konstruiran dio (dio 1)	21
Slika 18 Konstruiran dio (dio 2)	22
Slika 19 Konstruiran dio (dio 4)	23
Slika 20 Concentric mate.....	23
Slika 21 Angle mate	24
Slika 39 Coincident mate.....	25
Slika 23 Završni sklop	25
Slika 24 Globalne varijable	26
Slika 25 SciLab kod za nulti položaj.....	28
Slika 26 Dobiveni rezultati za program Nulti položaj.....	28
Slika 27 Scilab program za odabrane kutove	29
Slika 28 Izračun koordinata za odabrani položaj kutova.....	30
Slika 29 Globalne varijable za nulti položaj.....	31
Slika 30 Izgled modela u nultom položaju	31
Slika 31 TCP u nultom položaju	32
Slika 32 Globalne varijable za zadane parametre	33
Slika 33 Izgled modela za zadane parametre.....	33
Slika 34 TCP za zadane parametre.....	34
Slika 35 Promjena kutova globalnih varijabli.....	35
Slika 36 Izgled modela nakon preinake kutova	35
Slika 37 Rješenje nakon preinake postavljenih kutova	36



IZJAVA O AUTORSTVU

Završni/diplomski rad isključivo je autorsko djelo studenta koji je isti izradio te student odgovara za istinitost, izvornost i ispravnost teksta rada. U radu se ne smiju koristiti dijelovi tuđih radova (knjiga, članaka, doktorskih disertacija, magistarskih radova, izvora s interneta, i drugih izvora) bez navođenja izvora i autora navedenih radova. Svi dijelovi tuđih radova moraju biti pravilno navedeni i citirani. Dijelovi tuđih radova koji nisu pravilno citirani, smatraju se plagijatom, odnosno nezakonitim prisvajanjem tuđeg znanstvenog ili stručnoga rada. Sukladno navedenom studenti su dužni potpisati izjavu o autorstvu rada.

Ja, LUCIJA BARBA (ime i prezime) pod punom moralnom, materijalnom i kaznenom odgovornošću, izjavljujem da sam isključivi autor/ica završnog/diplomskog (obrisati nepotrebno) rada pod naslovom ANALIZA POSTOJEĆEG RIJEŠENJA DNEKINOG KINEMATIČKOG PROBLEMA DOSTA (upisati naslov) te da u navedenom radu nisu na nedozvoljeni način (bez pravilnog citiranja) korišteni dijelovi tuđih radova.

Student/ica:

(upisati ime i prezime)

LUCIJA BARBA
d. Barba

(vlastoručni potpis)

Sukladno čl. 83. Zakonu o znanstvenoj djelatnosti i visokom obrazovanju završne/diplomske radove sveučilišta su dužna trajno objaviti na javnoj internetskoj bazi sveučilišne knjižnice u sastavu sveučilišta te kopirati u javnu internetsku bazu završnih/diplomskih radova Nacionalne i sveučilišne knjižnice. Završni radovi istovrsnih umjetničkih studija koji se realiziraju kroz umjetnička ostvarenja objavljuju se na odgovarajući način.

Sukladno čl. 111. Zakona o autorskom pravu i srodnim pravima student se ne može protiviti da se njegov završni rad stvoren na bilo kojem studiju na visokom učilištu učini dostupnim javnosti na odgovarajućoj javnoj mrežnoj bazi sveučilišne knjižnice, knjižnice sastavnice sveučilišta, knjižnice veleučilišta ili visoke škole i/ili na javnoj mrežnoj bazi završnih radova Nacionalne i sveučilišne knjižnice, sukladno zakonu kojim se uređuje znanstvena i umjetnička djelatnost i visoko obrazovanje.