

Određivanje korekcijskog faktora K kod savijanja

Markušić, Hrvoje

Undergraduate thesis / Završni rad

2023

Degree Grantor / Ustanova koja je dodijelila akademski / stručni stupanj: **University North / Sveučilište Sjever**

Permanent link / Trajna poveznica: <https://um.nsk.hr/um:nbn:hr:122:337872>

Rights / Prava: [In copyright](#)/[Zaštićeno autorskim pravom.](#)

Download date / Datum preuzimanja: **2024-07-11**



Repository / Repozitorij:

[University North Digital Repository](#)





**Sveučilište
Sjever**

Završni rad br. 405/PS/2023

Određivanje korekcijskog faktora K kod savijanja

Hrvoje Markušić, 4157/601

Varaždin, rujan 2023. godine



Sveučilište Sjever

Odjel za Proizvodno strojarstvo

Završni rad br. 405/PS/2023

Određivanje korekcijskog faktora K kod savijanja

Student

Hrvoje Markušić, 4157/601

Mentor

doc. dr. sc. Zlatko Botak

Varaždin, rujan 2023. godine

Prijava završnog rada

Definiranje teme završnog rada i povjerenstva

ODJEL Odjel za strojarstvo

STUDIJ preddiplomski stru ni studij Proizvodno strojarstvo

PRISTUPNIK Hrvoje Markušić

MATIČNI BROJ 4157/601

DATUM 20.01.2023.

KOLEGIJ Tehnologija I

NASLOV RADA Određivanje korekcijskog faktora K kod savijanja

NASLOV RADA NA ENGL. JEZIKU Calculation of bending correction factor K

MENTOR dr. sc. Zlatko Botak

ZVANJE docent

ČLANOVI POVJERENSTVA

1. Marko Horvat, dipl. ing., predsjednik povjerenstva
2. doc. dr. sc. Zlatko Botak - mentor, član povjerenstva
3. Zoran Busija, dipl.ing., član povjerenstva
4. Siniša Švoger, dipl.ing., rezervni član povjerenstva
5. _____

Zadatak završnog rada

BROJ 405/PS/2023

OPIS

U završnom radu pristupnik treba opisati postupak izračuna korekcionog faktora pomaka neutralne linije prilikom savijanja lima.

U uvodnom dijelu rada pristupnik treba općenito opisati obradu metala deformiranjem, objasniti temeljne pojmove u obradi deformiranjem, te detaljnije opisati najznačajnije postupke obrade metala deformiranjem. Potrebno je detaljnije opisati postupak savijanja, navesti vrste savijanja, alate i strojeve za savijanje, te opisati deformacije koje se javljaju tokom savijanja lima.

U praktičnom dijelu rada potrebno je napraviti detaljni izračun korekcijskog faktora pomaka neutralne linije kod savijanja lima debljine 4, 6 i 8 mm. Potrebno je napraviti analizu utjecaja radijusa gornjeg alata za savijanje i veličine žlijeba na donjem alatu za savijanje na pomak neutralne linije savijanja. Dobivene rezultate potrebno je usporediti s rezultatima dobivenim pomoću programa Solidworks ili PTC Creo, koristeći standardni faktor K.

U zaključku završnog rada potrebno je analizirati rezultate dobivene eksperimentom s teoretskim vrijednostima.

ZADATAK URUČEN

POTPIS MENTORA

Botak Zlatko

Zahvala

Zahvaljujem se svom mentoru Zlatku Botaku, dr. sc. na ukazanom vremenu, povjerenju i korisnim savjetima za izradu ovog rada.

Posebno se zahvaljujem svojoj obitelji i supruzi Patriciji koji su mi bili podrška tijekom cijelog studija te u izradi ovog rada, kako materijalno tako i moralno.

Sažetak

U teorijskom dijelu završnog rada nabrojani su i opisani postupci oblikovanja deformiranjem prema tipu sirovca. Postupci se dijele na volumensko oblikovanje i oblikovanje lima. U tom dijelu govori se o savijanju te su nabrojane vrste savijanja, alati i strojevi za savijanje i opisane deformacije kod savijanja. U eksperimentalnom dijelu rada prikazan je izračun korekcijskog faktora pomaka neutralne linije. Izračun je prikazan na savijenome uzorku debljine „s“ pod određenim kutom savijanja „ α “ te radijusom savijanja „ R_i “. U nekoliko koraka kroz mjerenje i kontrolu uzorka, te izračunom dolazi se do korekcijskog faktora pomaka neutralne linije. Dobiveni rezultati faktora „K“ iz eksperimenta uspoređeni su pomoću programa PTC Creo Parametric sa standardnim faktorom „K“.

Ključne riječi: oblikovanje materijala deformiranjem, savijanje, faktor K, PTC Creo Parametric

Summary

The final paper's theoretical section lists and describes the various deformation-based shaping techniques for each type of raw material. The procedures are divided into volume forming and sheet forming. In the experimental section, bending is covered along with its various types, tools, and equipment, as well as deformations that occur during bending. Within that part, the neutral line shift correction factor computation is also shown. On a bent sample of thickness "s" under a specific bending angle " α " and bending radius " R_i ," the computation is displayed. The correction factor for the displacement of the neutral line is calculated in various steps, through measurement and control of the sample as well as calculation. Next the PTC Creo Parametric programme was used to compare the experimentally acquired "K" factor results to the standard "K" factor.

Key words: material shaping by deformation, bending, factor K, PTC Creo Parametric

Popis korištenih oznaka

Oznaka	Jedinica	Opis
a_0, h_0, b_0	mm	početna dužina, visina i širina pravokutne prizme
a_1, h_1, b_1	mm	konačna dužina, visina i širina pravokutne prizme
$\varphi_a, \varphi_h, \varphi_b$	mm/mm	logaritamski stupanj deformacije dužine, visine i širine
σ_r, σ_t	N/mm ²	radijalno i tangencijalno naprezanje
R_p	N/mm ²	granica popuštanja
$R_{p0,2}$	N/mm ²	konvencionalna granica popuštanja
F	N	sila
S	mm	debljina uzorka
L	mm	ispružena duljina uzorka
R_i	mm	radijus savijanja
α	°	unutarnji kut savijanja
β	°	vanjski kut savijanja
L_L	mm	duljina luka neutralne linije
k	-	faktor
y	-	$k \times \frac{\pi}{2}$
A	mm	unutarnja duljina kraka uzorka
B	mm	vanjska duljina kraka uzorka

Sadržaj

1.	Uvod	1
2.	Oblikovanje materijala deformiranjem	3
2.1.	Temeljni pojmovi oblikovanja deformiranjem.....	4
2.1.1.	Naprezanje plastičnog tečenja	6
2.2.	Podjela postupaka volumenskim oblikovanjem	8
2.2.1.	Kovanje	8
2.2.2.	Valjanje	13
2.2.3.	Provlačenje	15
2.2.4.	Ekstruzija (istiskivanje)	17
3.	Savijanje	21
3.1.	Postupci savijanja.....	21
3.2.	Alati i strojevi za savijanje	25
3.3.	Deformacije pri savijanju	30
3.3.1.	Moment savijanja	31
4.	Praktični dio završnog rada	34
4.1.	Izračun korekcijskog faktora pomaka neutralne linije kod savijanja.....	34
5.	Analiza rezultata	47
6.	Zaključak	49
7.	Literatura	50

1. Uvod

Oblikovanje metala je postupak nakon kojeg dolazi do promjene oblika, dimenzija ili svojstva materijala. Dijeli se na obradu odvajanjem čestica ili obradu metala deformiranjem. Kod obrade odvajanjem čestica dolazi do odvajanja viška materijala od sirovca postupcima kao što su: tokarenje, glodanje, pilenje, brušenje, blanjanje itd. U ovome završnome radu više će se govoriti o oblikovanju metala deformiranjem.

Oblikovanje metala pojam je koji uključuje veliki broj proizvodnih procesa. Za proces oblikovanja metala karakteristično je da se oblikovani metal mora plastično deformirati, kako bi se dobila željena geometrija komada. Da bi došlo do plastične deformacije, potrebno je upotrijebiti silu koja će biti iznad granice tečenja materijala. Ako sila ne premaši granicu tečenja materijala, on se vraća u svoj prvobitni oblik, a to se naziva elastična deformacija. Materijal će drugačije reagirati na istu operaciju ako se izvodi na različitim temperaturama. Zbog toga je potrebno poznavati ponašanje materijala koji se koriste u proizvodnom procesu, tj. njihovo ponašanje pri različitim temperaturama.

U proizvodnji metala oblikovanjem postoje tri temperaturna raspona na kojima se metal može oblikovati, a to su hladna, topla i vruća obrada. Sam proces oblikovanja lima najčešće se odvija u hladnom stanju, pri čemu se dobiva željeni oblik. Oblikovanje metala pri vrućoj obradi zahtjeva manju silu alata i snagu stroja nego kod hladne obrade. Također metal ima bolju sposobnost da se plastično deformira. Da bi se postigla velika promjena oblika radnog komada poželjna je vruća obrada, jer je kod obrade u hladnom stanju teže dobiti takvu promjenu. Hladna obrada više se koristi pri završnim postupcima oblikovanja za završetak promjene oblika komada, gdje se dobivaju precizne tolerancije i dobre površine komada. Kod procesa oblikovanja metala radni komad je u potpunosti ili djelomično podvrgnut plastičnoj deformaciji koja je najčešće velika. Tijekom procesa gubitak materijala je minimalan ili ga uopće nema.

Lim se može oblikovati u različite oblike koji su potrebni za različite proizvodne svrhe. Jedna od operacija koja to omogućuje je savijanje. Savijanje je jednostavna i učinkovita operacija kod oblikovanja lima koja dolazi odmah nakon rezanja. Da bi došlo do promjene oblika lima potrebna je sila koja djeluje na materijal preko alata. Savijanje je važan postupak koji se koristi u metaloprerađivačkoj industriji.

Faktori koji su bitni za savijanje su debljina lima, kut savijanja i radijus savijanja. Za savijanje aluminijske ploče potrebna je duplo manja sila nego za savijanje konstrukcijskih čelika, dok je za savijanje nehrđajućih čelika potrebna 1,7 puta veća sila. Za izračun razvijene duljine savijenog komada potrebno je izračunati duljinu neutralne linije, odnosno područje gdje nema naprezanja. Da bi se izračunala duljina neutralne linije potrebno je poznavati faktor „K“ za materijal. Faktor „K“ je konstanta čija je vrijednost određena eksperimentom, a ovisi o debljini materijala, radijusu savijanja i načinu savijanja.

2. Oblikovanje materijala deformiranjem

Masovna proizvodnja metala i slitina ima značajan utjecaj na znanstveni i tehnološki razvoj. Postupak oblikovanja deformiranjem metala je najkorištenija tehnologija u metalnoj industriji. Tu dolazi do promjene oblika i dimenzija, pri čemu volumen i masa obratka ostaju isti. Tijelo se trajno deformira pod utjecajem vanjskih sila koje uzrokuju naprezanje. Kod ove tehnologije gubitak materijala je minimalan (*iskorišteno 60% – 90% materijala*), što je rezultat velike iskorištenosti, tj. troškovi su minimalni. Jedna od velikih prednosti ove tehnologije je visoka efikasnost, odnosno velika brzina procesa, te velika proizvodnost.

Ovom tehnologijom može se postići visoka dimenzijska točnost i dobra kvaliteta površine. Pozitivna karakteristika ove tehnologije je da se mogu oblikovati materijali koji imaju zahtjevnu strukturu i specifična fizikalna i mehanička svojstva. Rezultat toga je visoka kvaliteta proizvoda. Oblikovanjem metala deformiranjem može se dobiti velik opseg proizvoda kao što su: limovi, trake, profili raznih presjeka, šipke i cijevi koji se koriste u svakodnevnom životu.

Tablica 1. Postupci oblikovanja prema tipu sirovca [1]

POSTUPCI OBLIKOVANJA DEFORMIRANJEM PREMA TIPU SIROVCA			
	VOLUMENSKO OBLIKOVANJE		OBLIKOVANJE LIMA
1.	Valjanje	1.	Štancanje i probijanje
2.	Kovanje	2.	Utiskivanje
3.	Provlačenje	3.	Savijanje
4.	Istiskivanje (ekstruzija)	4.	Duboko vučenje
		5.	Hidrooblikovanje

U tablici 1 prikazana je podjela postupka oblikovanja deformiranjem prema tipu sirovca. Mogu se podijeliti na volumensko oblikovanje i oblikovanje lima. Kod volumenskog oblikovanja, deformacija i naprezanja prisutne su u sve tri osi. Sirovac je trodimenzionalan proizvod, ima varijabilnu debljinu te oblik poprečnog presjeka. Kod postupka oblikovanja lima, sirovac je konstantne debljine. Proizvod je trodimenzionalan, a debljina stijenke jednaka debljini sirovca.

2.1. Temeljni pojmovi oblikovanja deformiranjem

Oblikovanje deformiranjem je postupak koji se ubraja u obradu bez odvajanja čestica. Pri takvoj obradi potrebno je utvrditi kolika je deformacija dozvoljena da ne dođe do loma materijala.

Pojmovi koji povezuju svojstva materijala s tehnologijom oblikovanja su [2]:

A) PLASTIČNOST

Plastičnost je fizikalni pojam deformacije koji se ne mjeri. Može se reći da je to sposobnost čvrstog tijela da promijeni svoj oblik bez razaranja cjeline. Isto tako ono nije svojstvo materijala i nije konstantna, a ovisi o faktorima kao što su: stupanj deformacije, brzina deformacije, kemijski sastav materijala te struktura materijala. Promjenom ovih faktora mijenja se i plastičnost materijala.

B) DUKTILNOST (OBLIKOVLJIVOST)

Duktilnost je sposobnost materijala da se plastično deformira, a da pri tome ne dođe do njegovog loma. Opisuje odnos najveće deformacije koju materijal može podnijeti bez pojave loma i parametara procesa, te se mjeri produljenjem ili vlačnim ispitivanjem

C) DEFORMABILNOST

Deformabilnost je sposobnost materijala da se plastično deformira bez pojave loma u konkretnim tehnološkim uvjetima procesa kao što su: temperatura, stupanj deformacije, brzina deformacije i tehnologija obrade.

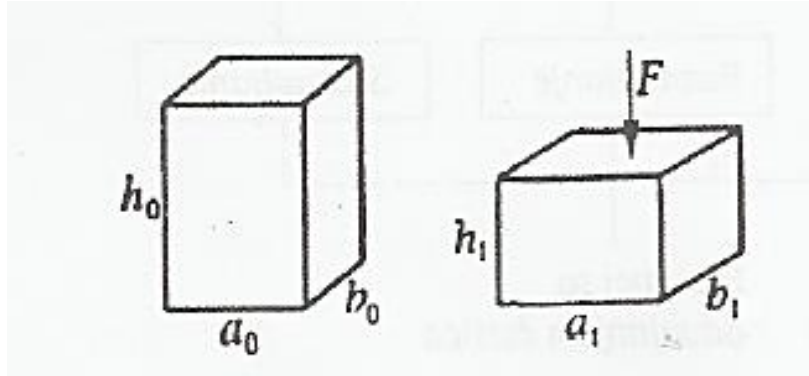
D) DEFORMACIJA

Tijekom djelovanja vanjskih sila na tijelo dolazi do promjene oblika i dimenzija. Atomi unutar kristalne rešetke razmješteni su tako da su privlačne i odbojne sile među njima u ravnoteži. Kad na tijelo djeluje vanjska sila, a spriječeno mu je kretanje, atomi zauzimaju novi položaj te dolazi do promjene oblika i dimenzija. To se naziva deformacija.

Postoji elastična (*povratna*) i plastična (*trajna*) deformacija. Kod elastične deformacije se pri prestanku djelovanja sila atomi vraćaju u prvobitni položaj, a kod plastične deformacije atomi zauzimaju nove položaje pri djelovanju vanjskih sila. Potencijalna energija pretvara se u kinetičku energiju, a posljedica je toga porast temperature deformiranog tijela te promjena oblika i dimenzija.

E) STUPANJ DEFORMACIJE

Stupanj deformacije može se definirati tako da pri djelovanju vanjskih sila, poprečnih presjeka, i volumena, kod postupka oblikovanja deformiranjem dolazi do promjene dimenzija, a volumen ostaje konstantan.



Slika 1. Promjena dimenzije prizme pri tlačenju silom F [2]

Na slici 1 vidljivo je da na pravokutnu prizmu dimenzija h_0 , a_0 , b_0 djeluje sila F te dolazi do promjena dimenzija prizme h_1 , a_1 i b_1 , a volumen ostaje isti. Kod tlačenja prizme je $h_0 > h_1$, $a_0 < a_1$ i $b_0 < b_1$, stupanj deformacije djelovat će na visinu, $\varphi_h > 0$ dok će φ_a i φ_b biti < 0 .

$$h_0 \times a_0 \times b_0 = h_1 \times a_1 \times b_1 = \text{const} \quad (1)$$

ili

$$\frac{h_0}{h_1} \times \frac{a_0}{a_1} \times \frac{b_0}{b_1} = 1 \quad (2)$$

i

$$\ln \frac{h_0}{h_1} + \ln \frac{a_0}{a_1} + \ln \frac{b_0}{b_1} = 0 \quad (3)$$

ili

$$\varphi_h + \varphi_a + \varphi_b = 0 \quad (4)$$

gdje je

$$\varphi_h = \ln \frac{h_0}{h_1}, \varphi_a = \ln \frac{a_0}{a_1}, \varphi_b = \ln \frac{b_0}{b_1} \quad (5)$$

$$\varphi_h = -(\varphi_b + \varphi_a) \quad (6)$$

Vidljivo je da je stupanj deformacije φ_h maksimalan u smjeru djelovanja sile F . Iz jednadžbe (1) vidljivo je da je produkt početnih dimenzija pravokutne prizme h_0 , a_0 i b_0 jednak produktu dimenzija prizme h_1 , a_1 i b_1 nakon djelovanja sile F , gdje je volumen konstantan, a dimenzije su promijenjene.

Iz jednadžbi (3) i (4) vidljivo je da logaritmiranjem volumena i uvođenjem logaritamskih deformacija φ_h , φ_a i φ_b , vrijedi da je zbroj svih logaritamskih deformacija jednak 0. Suma logaritamskih deformacija prikazana je u jednadžbi (6), iz koje je vidljivo da je stupanj deformacije u smjeru visine pozitivan, dok je negativan u smjeru širine i duljine.

F) BRZINA DEFORMACIJE

Brzina deformacije je promjena deformacije u jedinici vremena, tj. promjena specifičnog pomjerenog volumena u jedinici vremena.

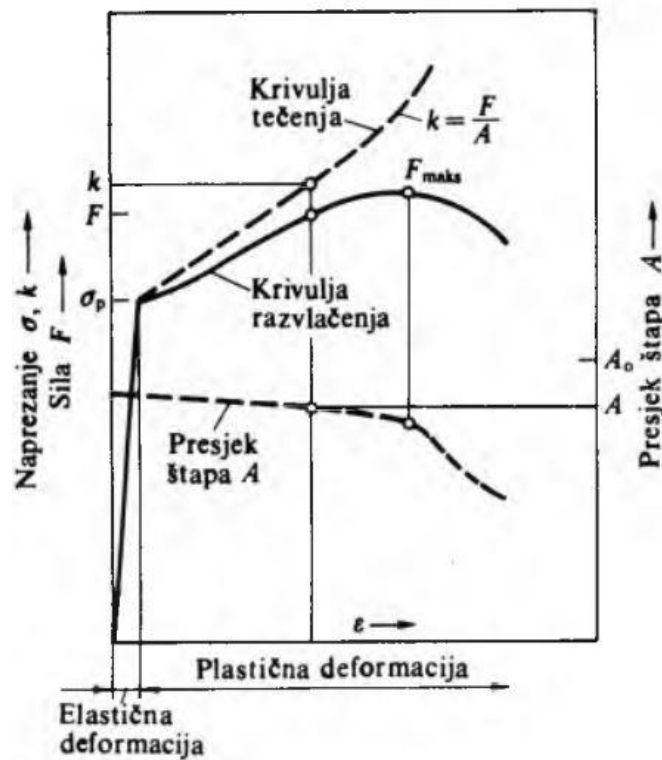
$$\dot{\varphi} = \frac{d\varphi}{dt} = \frac{v_{al0}}{h_0} \quad (7)$$

Utjecaj brzine deformacije na naprezanje plastičnog tečenja u materijalu ovisi o temperaturi koju deformacija provodi. Pri većim temperaturama deformacije veći je i utjecaj brzine deformacije. Brzinu deformacije treba razlikovati od brzine deformiranja. Ona definira brzinu kretanja alata v_{al} [m/s] kojim se izvodi tehnološki proces deformiranja.

2.1.1. Naprezanje plastičnog tečenja

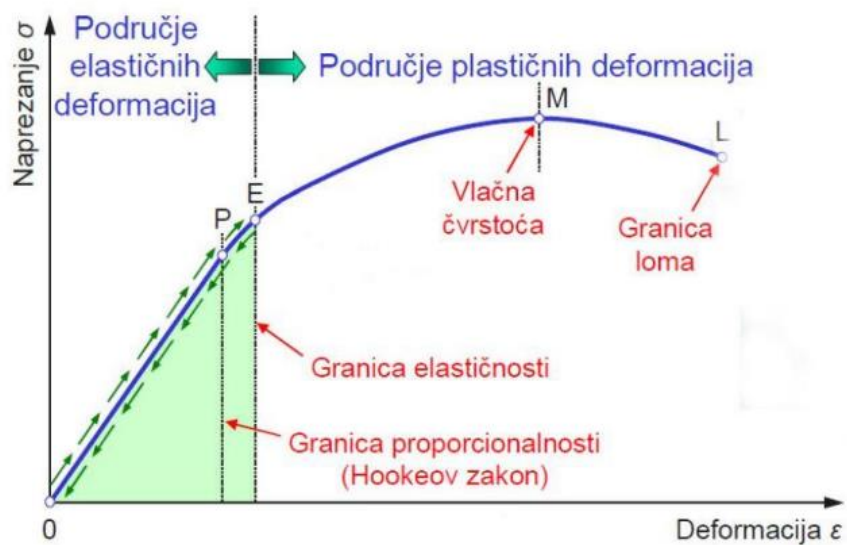
Za nastanak trajne plastične deformacije u idealnom procesu preoblikovanja bez trenja, potrebno je vlačno ili tlačno naprezanje. Označava se s k_f i smatra se da je jednako granici popuštanja $R_p = R_{0,2}$ [2].

Krivulja tečenja pokazuje promjenu naprezanja i granice popuštanja u zavisnosti od stupnja deformacije. Još se naziva i krivuljom učvršćenja, jer pokazuje porast naprezanja te granice popuštanja s porastom stupnja deformacije, što je prikazano na slici 2.



Slika 2. Krivulja razvlačenja i naprezanja plastičnog tečenja [2]

Na slici 3 vidi se da je potrebno opterećenje iznad granice elastičnosti E, kako bi došlo do trajnog preoblikovanja materijala. Materijal se ne smije opteretiti iznad granice vlačne čvrstoće (točka M). Povećanjem naprezanja iznad točke M dolazi do razdvajanja čestica, što je nije dozvoljeno.



Slika 3. Postupci oblikovanja deformiranjem prema tipu sirovca [3]

2.2. Podjela postupaka volumenskim oblikovanjem

U ovom poglavlju opisani su postupci volumenskim oblikovanjem. Ti postupci odvijaju se u toplom i hladnom stanju. Obrada u toplom stanju odvija se približno na 70 - 80% temperature apsolutnog taljenja materijala. U toplom stanju najviše se oblikuje deblji materijal, pomoću postupaka kao što su valjanje, kovanje i istiskivanje. Tanji materijali oblikuju se hladnim obradama, kojima se dobiva finija površina.

2.2.1. Kovanje

Kovanje je najstariji postupak obrade metala koji se najčešće izvodi u toplom stanju, zbog veće deformabilnosti materijala, tj. manje deformacijske sile i utroška rada. Kovati se može u hladnom i toplom stanju. Prednost tople deformacije upravo je potreba za manjim silama deformacije. Porastom temperature i vremena zagrijavanja stvara se velika količina oksida, a pojavom oksida na površini stvara se i opasnost za materijal. Oksidi mogu biti dublje uvučeni i uprešani u površinu, gdje mogu uzrokovati lom materijala. Oksidi se s površine mogu skinuti lakim sabijanjem upravo zbog njihove krhkosti. Postepenim kovanjem dobiva se konačan oblik komada od početnog sirovca [2].

Kovati se mogu izratci mase od nekoliko grama pa sve do nekoliko tona. Otkovci manjih masa (do 0,5 tona) najčešće se kovaju iz valjanih profila (manji strojni dijelovi), dok se teški otkovci (brodske turbine i osovine) kovaju iz ingota kružnog ili poligonskog presjeka. Ponekad je teško dobiti željeni oblik i visoku kvalitetu proizvoda drugim tehnologijama [2].

Kovanjem se mogu proizvesti proizvodi poput ventila, koljenastih vratila, zupčanika, turbinskih lopatica. To su sve proizvodi koji moraju podnijeti velika dinamička i izmjenična opterećenja te zbog toga moraju izdržati plastičnu deformaciju [2].

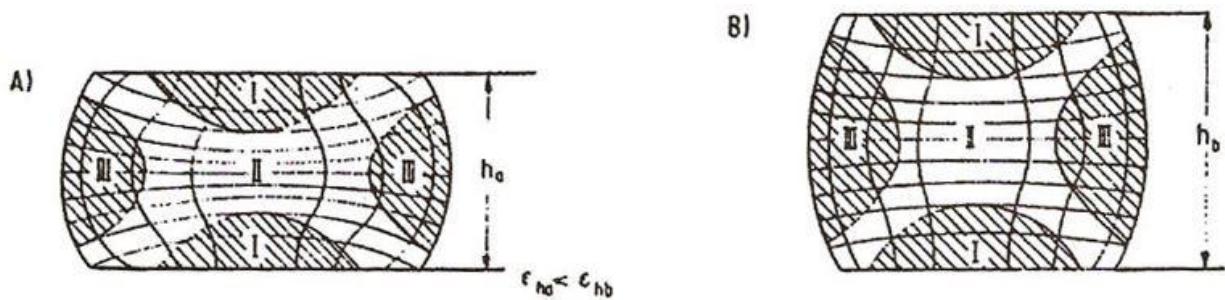
Slobodno kovanje

Slobodno kovanje najstariji je postupak obrade materijala koji se provodi bez upotrebe kalupa. Ovdje do deformacije materijala dolazi uslijed djelovanja tlačne sile.

Najvažnije operacije slobodnog kovanja su: sabijanje, istiskivanje i raskivanje, probijanje, zasijecanje i savijanje [2].

A) SABIJANJE

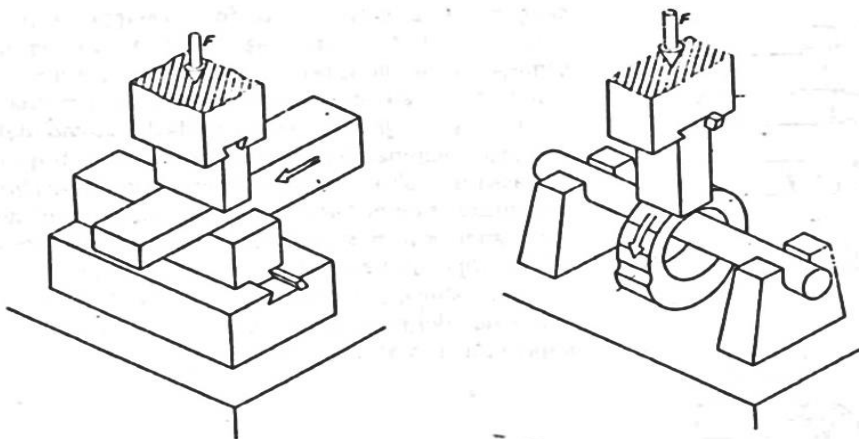
Kod sabijanja dolazi do promjene visine u lateralnom smjeru i širenja materijala u transverzalnom smjeru. Zbog utjecaja trenja dolazi do različitog stupnja deformacije, tj. različite veličine tvrdoće materijala, što je vidljivo na slici 4, gdje su prikazane: A) za veliku deformaciju, B) za malu deformaciju.



Slika 4. Postupak sabijanja i raspodjela tvrdoće zbog nejednake deformacije uslijed trenja: A) Velika deformacija; B) Mala deformacija [2]

B) ISTISKIVANJE I RASKIVANJE

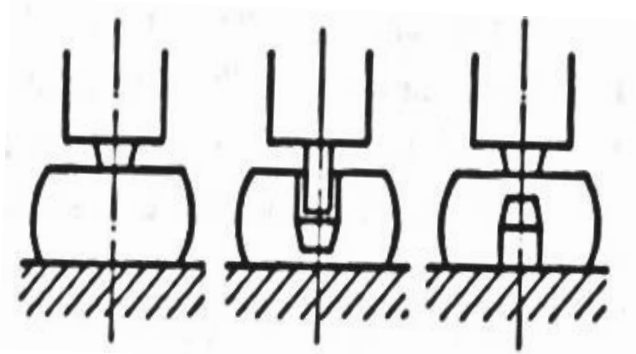
Slika 5 prikazuje istiskivanje prilikom kojeg dolazi do smanjenja poprečnog presjeka materijala, odnosno debljine materijala. Smanjenjem poprečnog presjeka može se povećati duljina materijala.



Slika 5. Postupak istiskivanja u svrhu smanjenja poprečnog presjeka [2]

C) PROBIJANJE

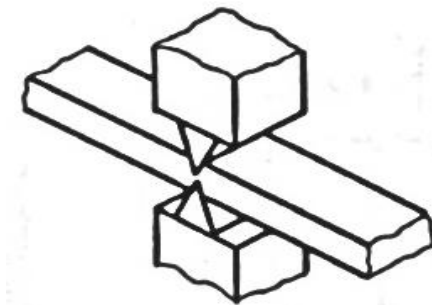
Probijanje je postupak kojim se utiskivanjem odgovarajućeg alata u obradak dobiva slijepi provrt, a na kraju se zakretanjem obratka probija slijepo udubljenje, te tako provrt dobiva završni oblik, kao što prikazuje slika 6.



Slika 6. Probijanje na batu, odnosno preši [2]

D) ZASIJEKANJE

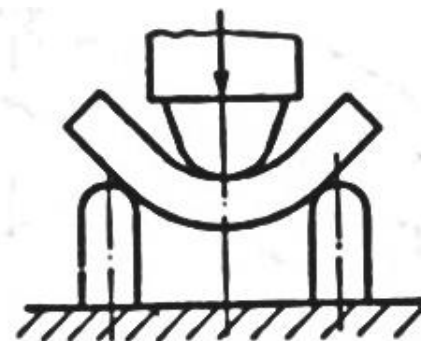
Zasijecanje je najčešća predoperacija istiskivanja i izduživanja.



Slika 7. Zasijecanje [2]

E) SAVIJANJE

Kod savijanja se vlačno naprezanje događa na vanjskom dijelu materijala, a tlačno naprezanje na unutarnjem dijelu materijala, slika 8.

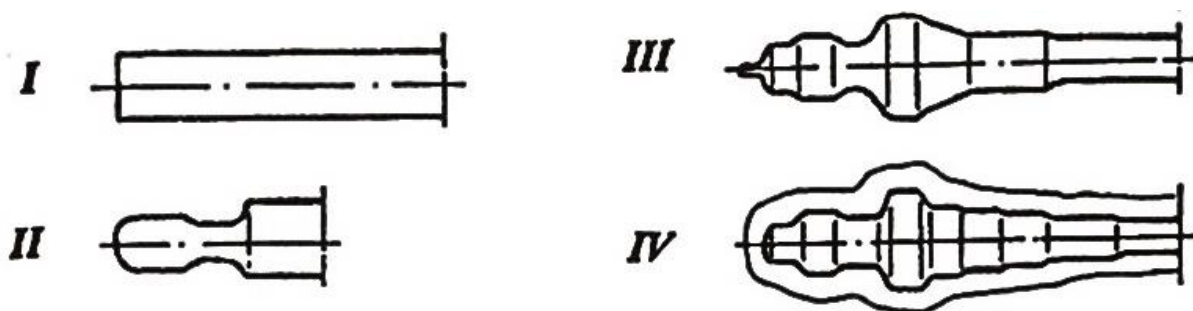


Slika 8. Savijanje [2]

Kovanje u ukovnjima

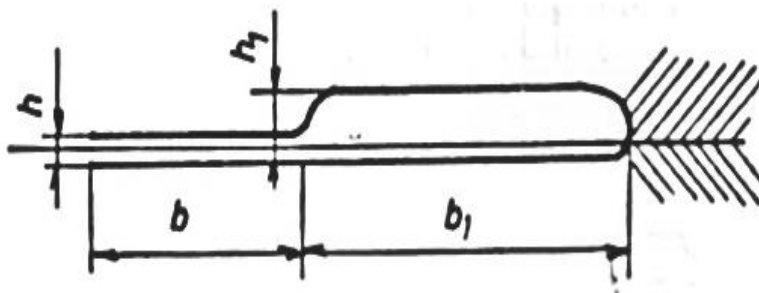
Kovanje u ukovnjima je postupak obrade kod kojeg materijal ispunjava profilirani prostor u ukovnju, uslijed djelovanja pritiska potiskivača preše ili djelovanjem udarca malja kovačkog bata. Tečenje materijala ograničeno je alatom (ukovnjem), dok pri slobodnom kovanju materijal slobodno teče u pravcu kretanja alata. Ovim postupkom dobiva se odgovarajuća kvaliteta gotovog proizvoda te željene dimenzije i oblik. Do završnog oblika dolazi se postupno, a sirovci su najčešće okruglog, četvrtastog ili plosnatog presjeka. Masa sirovca postepeno popunjava ukovanj, te proizvod pomalo poprima željeni oblik.

Na slici 9 je pod I prikazan sirovac, dok su pod brojem II i III vidljive pripremne faze kovanja. Na slici IV prikazana je završna faza kovanja u kojoj se formira vijenac i otkovak dobiva završni oblik. Volumen sirovca manji je od volumena gotovog otkovka jer višak materijala istječe u kanal za vijenac, koji se poslije odstranjuje odsijecanjem. Kanal za vijenac je prostor koji prima višak materijala te ne smije biti ispunjen do kraja [2].



Slika 9. Shematski prikaz postupnog oblikovanja osovine različitih poprečnih presjeka [2]

Na slici 10 vidljivo je da se kanal za vijenac sastoji od mosta širine (b) i visine (h), koji je sužen te ima funkciju otežati tečenje materijala kojim se prvo ispunjava prostor gravure. Tek kad se on ispuni, preostali materijal ulazi u prošireni dio kanala širine (b_1) i visine (h_1) [2].

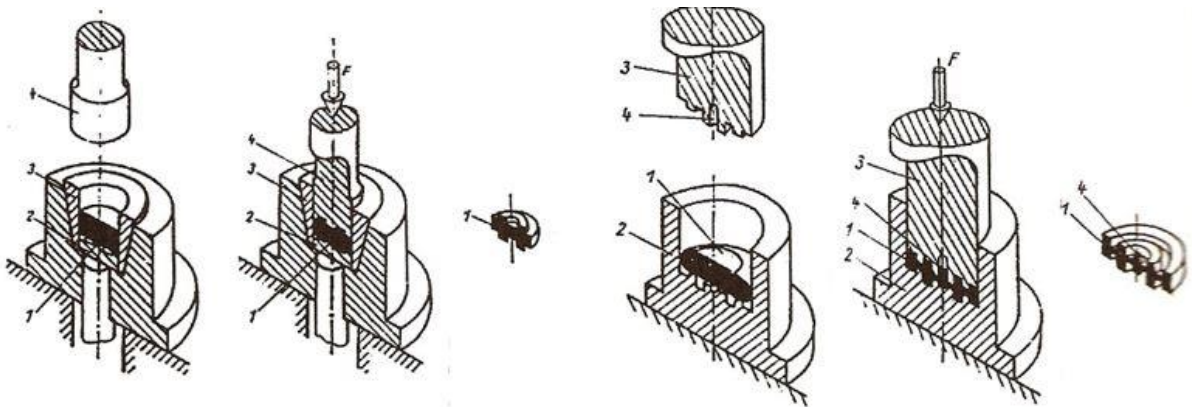


Slika 10. Shematski prikaz kanala za vijenac [2]

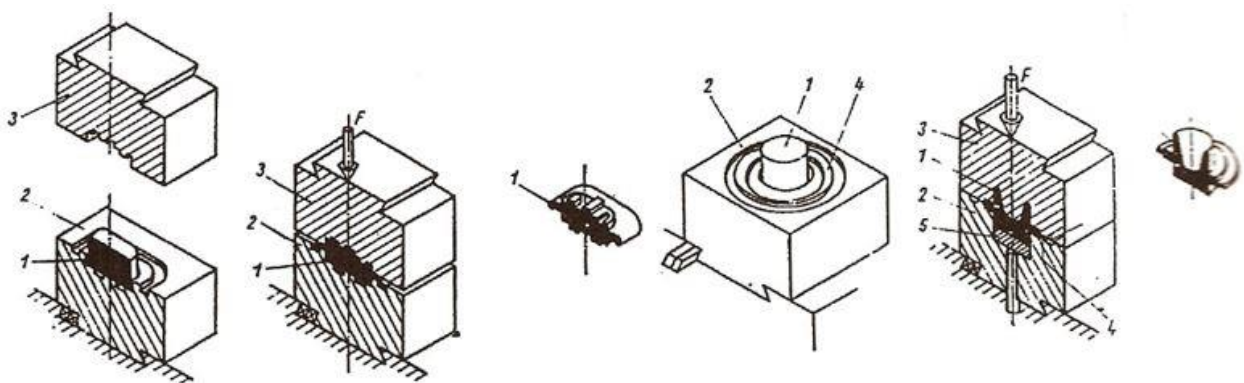
Na slikama 11 i 12 prikazani su ukovnji zatvorenog i otvorenog tipa. Ukovnji otvorenog tipa češće se pojavljuju, a za zatvorene ukovnje karakteristično je veće naprezanje. Zatvoreni ukovnji također nemaju kanal za vijenac. Zbog velikih napreznja teško se određuje početna količina materijala sirovca u odnosu na završni oblik komada.

Ukovanj je podvrgnut velikim dinamičkim i toplinskim napreznjima te zbog toga materijal za njegovu izradu mora ispunjavati slijedeće zahtjeve [2]:

- otpornost na nagle temperaturne promjene
- velika žilavost
- dinamička izdržljivost



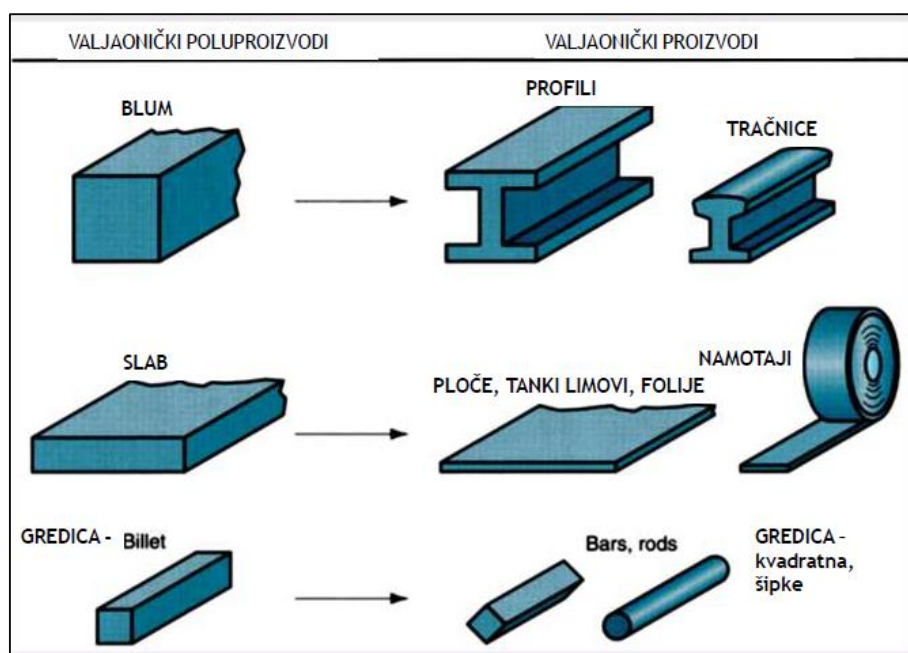
Slika 11. Kovanje u zatvorenom ukovnju – kovanje bez vijenca [2]



Slika 12. Kovanje u otvorenom ukovnju – kovanje sa vijencem [2]

2.2.2. Valjanje

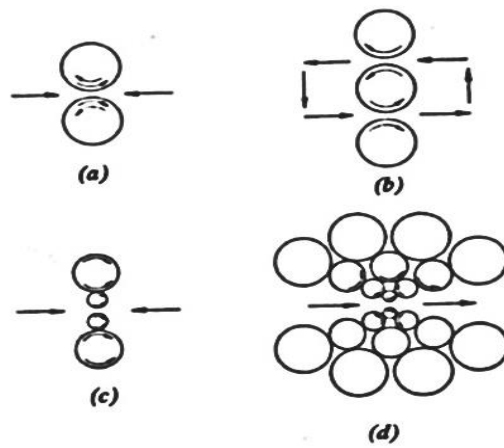
Valjanje je najčešći postupak oblikovanja deformiranjem. Najčešće se valjaju čelični materijali, a rjeđe laki i obojeni metali. Prepuštanjem čeličnih ingota između valjaka prvo se dobivaju poluproizvodi poput bluma, slaba i gredice, koji se pri finalnom valjanju oblikuju u profile, tračnice, cijevi, limove i trake, slika 13.



Slika 13. Slika proizvoda i poluproizvoda [3]

Materijal prolazi između dva valjka čiji je razmak manji od ulazne debljine materijala. Razmak valjaka se smanjuje i potrebno je novo prepuštanje materijala do dobivanja željenih dimenzija. Radi lakšeg prihvata valjaka, prednji rub materijala mora biti skošen. Valjci se rotiraju suprotno dok materijal više puta prolazi kroz njih, te se povećava njegova širina i duljina, a smanjuje debljina.

Veći predmeti valjaju se u toplome stanju zbog bolje deformacije, pri čemu se utroši manje rada i manje su deformacijske sile. Tanji proizvodi koji imaju glatku površinu i manju toleranciju poput limova i traka, valjaju se u hladnom stanju. Kod tankih limova malih masa i relativno velikog presjeka došlo bi do velikih toplinskih gubitaka kod zagrijavanja, stoga je ekonomičnije valjati u hladnom stanju [2].



Slika 14. Sistem valjaka sa dva, tri, četiri i više valjaka [2]

Najjednostavniji valjački sistem je s dva valjka, a prikazan je na slici 14, gdje se nakon prolasku materijala razmak između valjaka smanji i može se ponovno propustiti materijal. Postupak se može obavljati u oba smjera, dok kod sistema s tri valjka materijal prvo prolazi kroz donje valjke i vraća se kroz gornje valjke, u jednome prolazu gdje je najviše opterećen središnji valjak. Trenje između valjaka i metala može se smanjiti ako se koristi valjak manjeg promjera, pri čemu je potrebna i manja snaga. Pri deformaciji materijala koju uzrokuju sile dolazi do savijanja valjaka, što rezultira debljim materijalom u sredini, a tanjim na krajevima. Ako dolazi do većeg savijanja, valjke je potrebno poduprijeti valjcima većeg promjera i tako se dobije sistem s više valjaka [2].

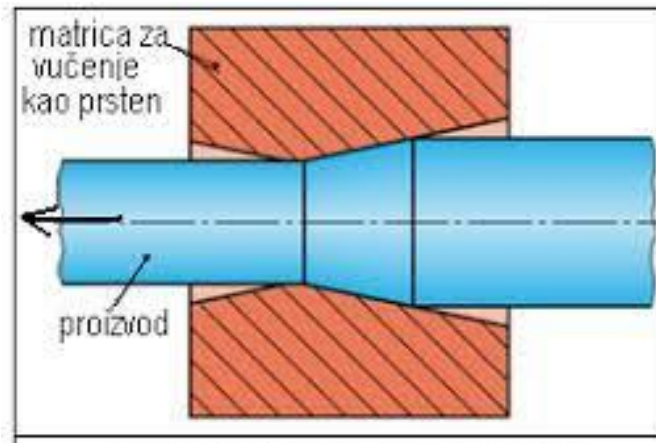
Valjanjem se u pravilu ide na što veću redukciju materijala, tj. smanjenje presjeka. Time se dobiva veća produktivnost zbog potrebe za manjim brojem prolaza za željenu debljinu materijala i veliku deformaciju, tj. homogeniji materijal. Pri malim redukcijama valjci više djeluju na površinu materijala nego na jezgru i ne dolazi do većih promjena svojstava materijala. Ako se pojavljuju greške, može doći do pucanja materijala [2].



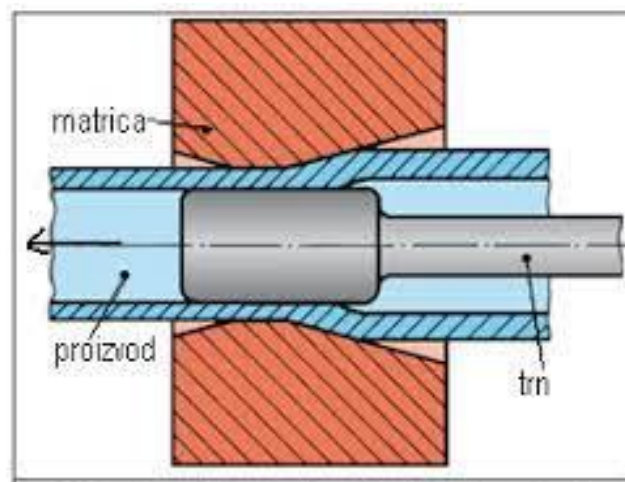
Slika 15. Rubovi trupaca u različitim fazama valjanja [2]

2.2.3. Provlačenje

Provlačenje je postupak kojim se proizvodi šipkasti materijal okruglog, četvrtastog, šesterokutnog i ostalih složenih oblika, izvlačenjem materijala kroz otvor matrice određenom silom. Na slikama 16 i 17 prikazano je provlačenje punog i šupljeg profila [3].



Slika 16. Provlačenje punog profila [4]



Slika 17. Provlačenje šupljeg profila [4]

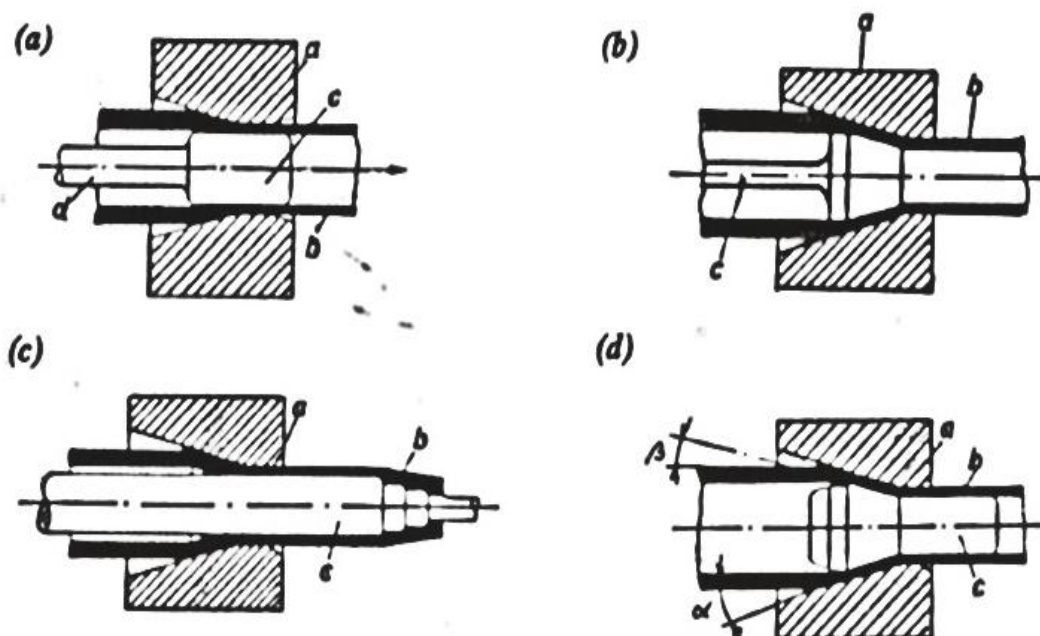
Osim proizvoda poput punih profila, žica i traka, ovim postupkom oblikuju se i šuplji materijali, odnosno profili dobiveni valjanjem ili ekstruzijom koji se u daljnjoj fazi moraju provlačiti. Tako se, na primjer, provlače žice promjera 5-9 mm, koje su dobivene valjanjem i ekstrudiranjem, te valjani profili promjera 5-150 mm. Rezultati ovog postupka su dobra kvaliteta površine i dimenzijska točnost te povećana čvrstoća i tvrdoća metala [2].

Svrha provlačenja [2]:

- promjena veličine i oblika početnog presjeka šipke, žice i cijevi.
- očvršnuće materijala – materijali koji imaju mali postotak ugljika teško se obrađuju postupkom toplinske obrade, a mogu postići visoku čvrstoću i površinsku tvrdoću.
- kalibriranje – mogućnost dobivanja točnih i jednolikih dimenzija presjeka te užih tolerancija.
- tehnološka opravdanost – dobivanje proizvoda malih presjeka koje je nemoguće proizvesti bilo kojom drugom tehnologijom.

Provlačenje je postupak koji se može izvoditi u hladnom i u toplom stanju. Najčešće se obavlja u hladnom stanju, dok se u toplom stanju provodi u specifičnim slučajevima pri izradi boca za plinove pod pritiskom i toplinskih čahura [2].

Postupak koji se veže uz provlačenje jest valjanje. Osim punih profila provlačiti se mogu i cijevi. Provlačenje je vrlo čest postupak pri proizvodnji cijevi i jedna je od završnih operacija kod njihovog plastičnog oblikovanja. Provlačenjem cijevi može se promijeniti unutarnji i vanjski promjer, ali i debljina stijenke cijevi [2].

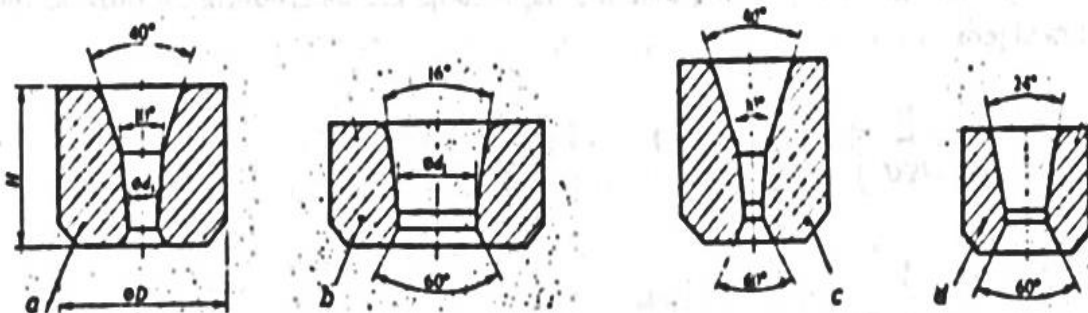


Slika 18. Provlačenje cijevi pomoću cilindričnog trna (a), koničnog trna (b), putujućeg trna (c) i lebdećeg trna (d) [2]

Na slici 18 prikazano je [2]:

- provlačenje cijevi pomoću cilindričnog trna, gdje cijev putuje slobodno kroz matricu i ne dolazi do promjene.
- provlačenje cijevi pomoću konusnog trna, gdje on miruje i poduprt je preko motke te vrši pritisak u deformacijskoj zoni. Trn može biti cilindrični ili konusni.
- provlačenje cijevi pomoću putujućeg trna koji putuje zajedno s cijevi. Ovaj postupak koristi se za provlačenje boca i čahura.
- provlačenje cijevi pomoću lebdećeg trna koji je radi svoje geometrije te geometrije matrice utisnut silom u cijev i tako vrši odgovarajući pritisak.

Brzina provlačenja ovisi o materijalu, promjeru provlačenog materijala i obliku matrice. Pri velikim brzinama provlačenja dolazi do zagrijavanja alata, maziva i materijala. Žice koje se provlače velikom brzinom, hlade se, na primjer, u uljnoj kupki. Materijal od kojeg su izrađene matrice su čelik legiran s kromom, tvrdi metali ili dijamant za žice malog promjera. Ako je promjer žice složeni (četverokutni ili šesterokutni), matrica je izrađena iz više dijelova [2].

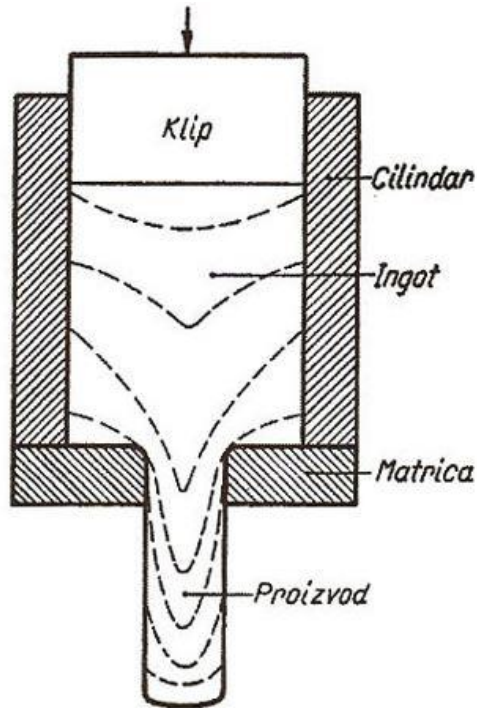


Slika 19. Oblici materijala za provlačenje: za šipke (a i b), žicu (c) i cijevi (d) [2]

2.2.4. Ekstruzija (istiskivanje)

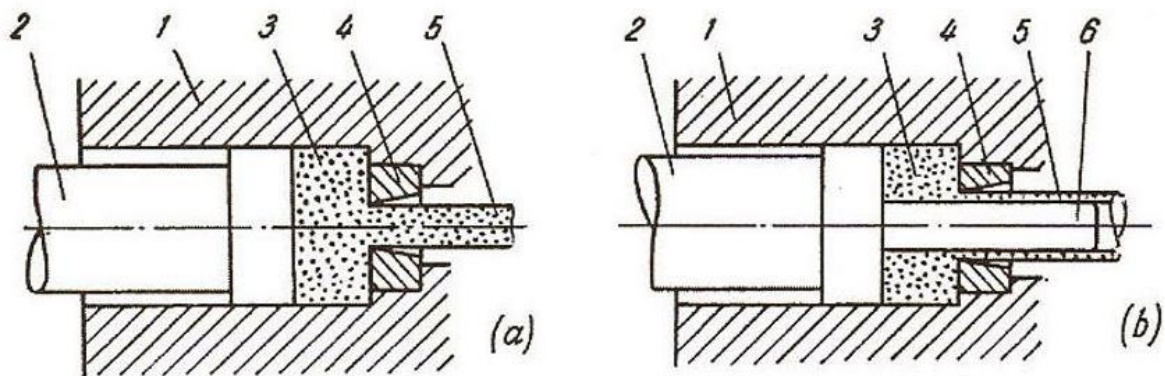
Ekstruzija je postupak kojim se dobivaju razne šipke i cijevi okruglog, četvrtastog ili nekog drugog oblika, najčešće lakih i obojenih metala. Također se proizvode profili koji se ne mogu proizvesti drugom tehnologijom. Zbog toga što su potrebne velike sile i pritisci, istiskivanje se rijetko koristi za čelik [2].

Na slici 20 vidljivo je kako se pomoću klipa istiskuje zagrijani ingot, koji se nalazi u cilindru preše. Struktura ingota mora biti jednolika i ne smije imati nikakve pukotine ili nakupine troske, ako se želi postići dobra kvaliteta istisnutog materijala. Zbog brzine hlađenja može doći do promjene u strukturi i kemijskom sastavu. Ingot bi trebalo obraditi prije istiskivanja, radi otklanjanja šupljina, pukotina i oksida. Postupak istiskivanja metala u cilindar nije isti po cijelome presjeku. Materijal bliže stijenki istiskuje se sporije zbog trenja, a materijal bliže središtu izlazi brže [2].



Slika 20. Tok materijala za vrijeme istiskivanja [2]

Proizvod s dobrim mehaničkim svojstvima može se dobiti reduciranjem presjeka. Kad su u pitanju profili manjeg presjeka, istovremeno ih se može istiskivati više i tada matrica ima više otvora. Ovim postupkom mogu se istiskivati profili punog i šupljeg presjeka, kao što je prikazano na slici 21 [2].

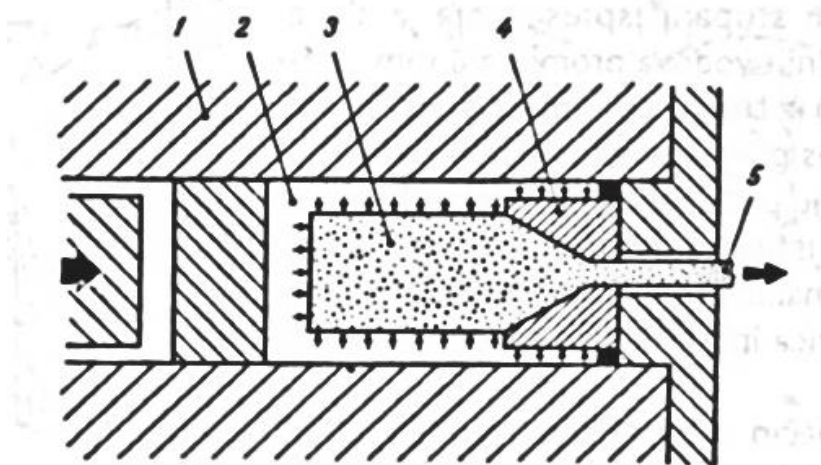


Slika 21. Istiskivanje punog (a) i šupljeg profila (b) [2]

Kod istiskivanja šupljeg profila postoji žig koji na sebi nosi trn. Kako bi se spriječilo izvijanje trna pri malome presjeku, bušenje provrta obavlja se posebno. Iskoristivost ingota je 90%.

Ostalih 10% ne istiskuje se radi pojave unutarnjih šupljina – škarta, te bi trebalo upotrijebiti veću silu radi skretanja materijala. Povećanjem temperature raste i deformabilnost, ali dolazi do povećanog lijepljena materijala na površinu matrice. Za savladavanje velikog trenja između matrice i stijenke cilindra potrebne su i veće sile [2].

Na slici 22 prikazan je postupak hidrauličkog istiskivanja. Upotrebom hidrauličkog medija može se smanjiti trenje i poboljšati proces istiskivanja.



Slika 22. Postupak hidrauličkog istiskivanja profila [2]

Vrlo lako može doći do deformacije materijala pri izlasku iz matrice, pa je nakon toga potrebno ravnanje. To je postupak koji se izvodi ravnicama ili natezanjem uz trzaj, pri čemu materijal doživi malu deformaciju.

Jedan od postupaka istiskivanja je i protusmjerno istiskivanje koje se odvija u hladnom stanju, pri čemu se alat giba u jednom smjeru, a materijal teče u suprotnom smjeru. Proizvodi koji se proizvode na ovaj način su: doze za sprej, konzerve za pića, tube za paste i lijepila. Kod ekstrudiranja može doći do pojave oksida i šupljina. Zbog velikih brzina i neadekvatnog zagrijavanja dolazi do ispucanosti materijala, izduživanja kristalnog zrna u smjeru deformacije zbog različitih svojstava u uzdužnom i poprečnom presjeku.

3. Savijanje

Savijanje je tehnološki postupak plastične deformacije kojim se proizvode mnogobrojni sitni dijelovi od tankog lima, pa sve do plašteva teških kotlova, bojlera i spremnika. Također, ovom se tehnologijom oblikuju žice, profili i cijevi. Postupak se provodi najčešće u hladnome stanju, te se može kombinirati i s drugim tehnologijama poput štancanja, probijanja i dubokog vučenja. U toplome stanju savijaju se ploče i cijevi većih debljina, te teški profili.

Pri savijanju obradak je podvrgnut elastičnom i plastičnom naprezanju, te se nakon prestanka djelovanja vanjskih sila malo povrati i otvori. Paralelnim razvojem zavarivanja i savijanja te njihovom kombinacijom, došlo je do zamjene lijevanja i kovanja teških dijelova. Rezultat kombinacije tih dviju tehnologija je lakša i jeftinija konstrukcija proizvoda. Ovom tehnologijom proizvode se dijelovi za teška vozila, traktore, šinska vozila i poljoprivredne strojeve.

3.1. Postupci savijanja

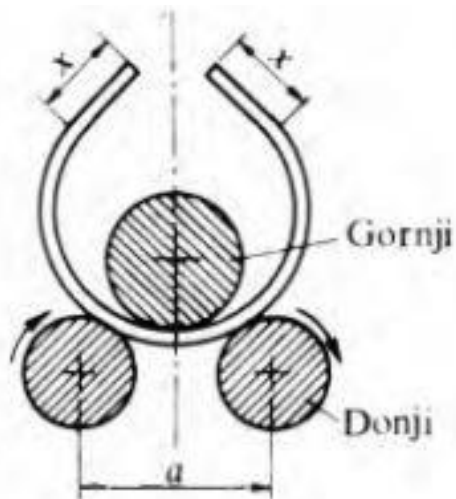
Postupci savijanja dijele se na [2]:

- 1) Kružno savijanje
- 2) Oštro kutno savijanje
- 3) Profilno savijanje

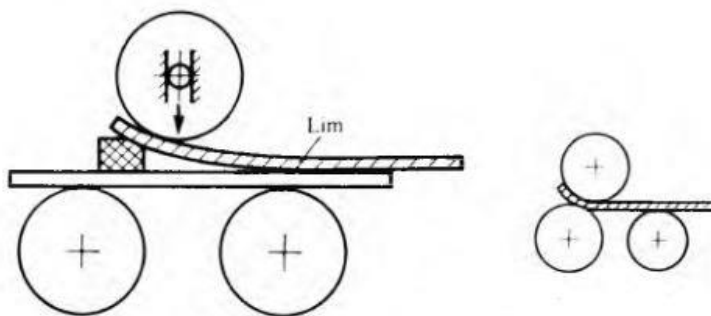
1. KRUŽNO SAVIJANJE

Postupak se obavlja strojevima koji se nazivaju savijalicama, koje su konstruirane najčešće s tri, a rjeđe s četiri valjka. Poluproizvodi koji se savijaju su: limovi, trake, cijevi i profili za izradu kotlova, cisterni i rezervoara [2].

Na slici 23 prikazana je savijalica s tri valjka. Dva donja valjka su pogonska, a gornji valjak je bez pogona, ali se može micati u vertikalnome smjeru. Zbog toga se završno savijanje provodi u više prolaza, gdje se gornji valjak nakon svakog prolaza malo spusti. Krajeve lima potrebno je prije savijanja prepraviti, jer ostaju ravni i nesavijeni na nekoj duljini, slika 24.

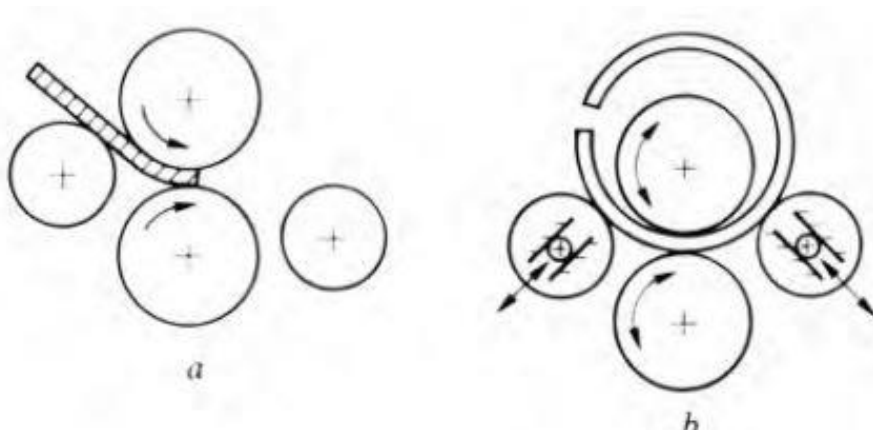


Slika 23. Postupak savijanja na savijalici s tri valjka [2]



Slika 24. Postupak predsavijanja krajeva lima: a) pomoću grede i b) pomoću premještanja valjaka [2]

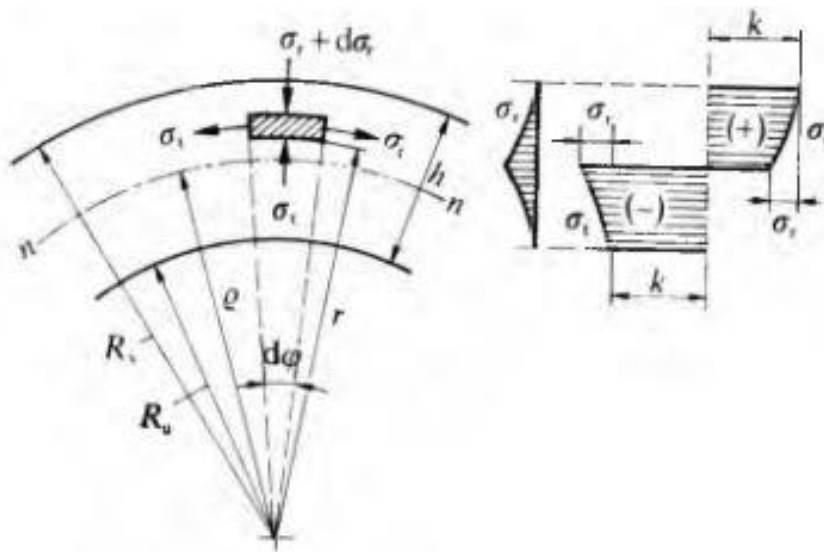
Na slici 25 prikazane su savijalice s četiri valjka, gdje je samo gornji veći valjak pogonski, dok se ostala tri manja valjka mogu premještati, zbog čega je i moguće napraviti operaciju predsavijanja.



Slika 25. Savijalica s četiri valjka: a) predsavijanje i b) savijanje [2]

2. OŠTRO KUTNO SAVIJANJE

Oštro kutno savijanje je postupak savijanja koji se koristi u masovnoj proizvodnji, te se primjenjuje za proizvodnju profiliranih traka i limenih odrezaka. Omjer polumjera zakrivljenosti ρ i debljine trake h je malen, katkad i jedan. Materijal se plastično deformira po čitavom poprečnom presjeku, a dolazi do promjene poprečnog presjeka i debljine stijenke h , te se premješta i neutralna linija. Uslijed velikih plastičnih deformacija dolazi do znatnog učvršćenja materijala [2].

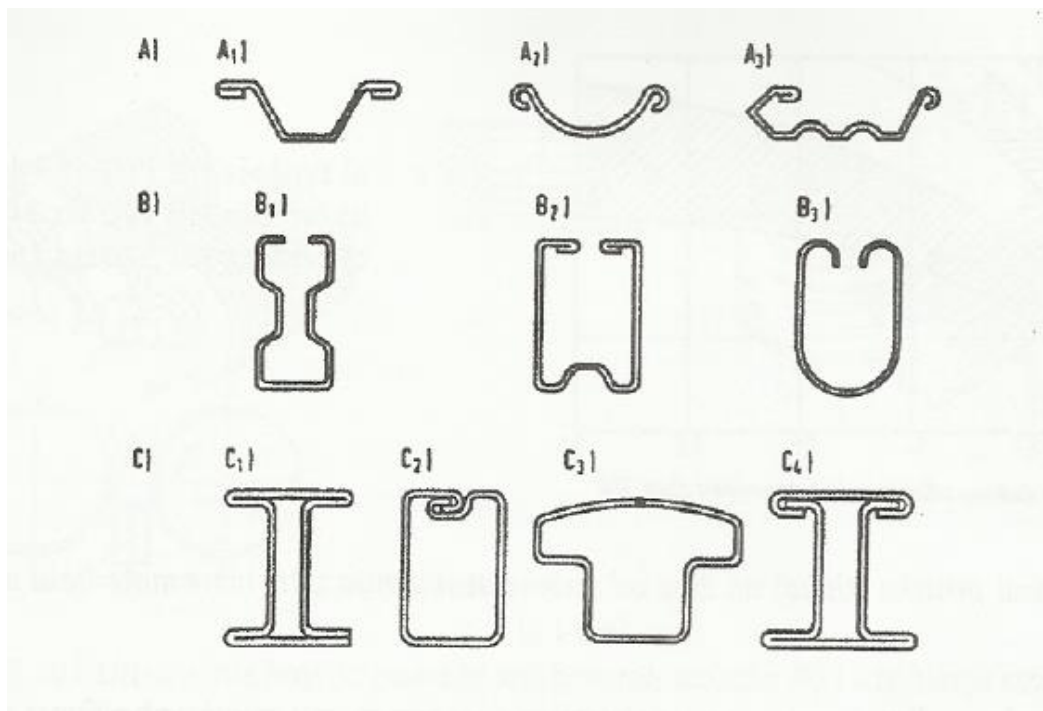


Slika 26. Razdioba radijalnog σ_r i tangencijalnog σ_t naprezanja pri kutnom savijanju [2]

Radijalna tlačna naprezanja σ_r uzrokuju sabijanje presjeka i smanjuju debljinu trake h . Tangencijalna naprezanja σ_t su u vlačnoj zoni veća od 0, razvlače materijal i smanjuju debljinu trake, a u tlačnoj zoni djeluju suprotno od radijalnih tlačnih naprezanja σ_r . Na rubovima su tangencijalna naprezanja σ_t najveća [2].

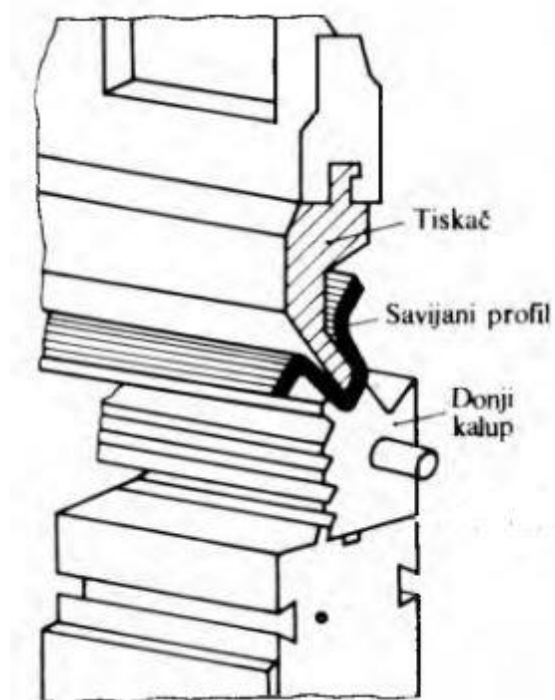
3. PROFILNO ILI OŠTRO SAVIJANJE

Profilno ili oštro savijanje je postupak kojim se oblikuju limene trake čija je debljina $h \geq 2$ mm i duljina do 5 m. Tim postupkom dobivaju se profili koji se koriste u strojogradnji, brodogradnji i građevnoj industriji, slika 27 [2].



Slika 27. Primjeri profila dobivenih oblikovanjem na valjcima [2]

Na slici 28 prikazano je postupno savijanje trake. Postupak se izvodi postupno na hidrauličkoj ili koljenastoj preši, ili kontinuirano na valjačkom sistemu za profilno valjanje.



Slika 28. Primjer postupnog savijanja trake [2]

3.2. Alati i strojevi za savijanje

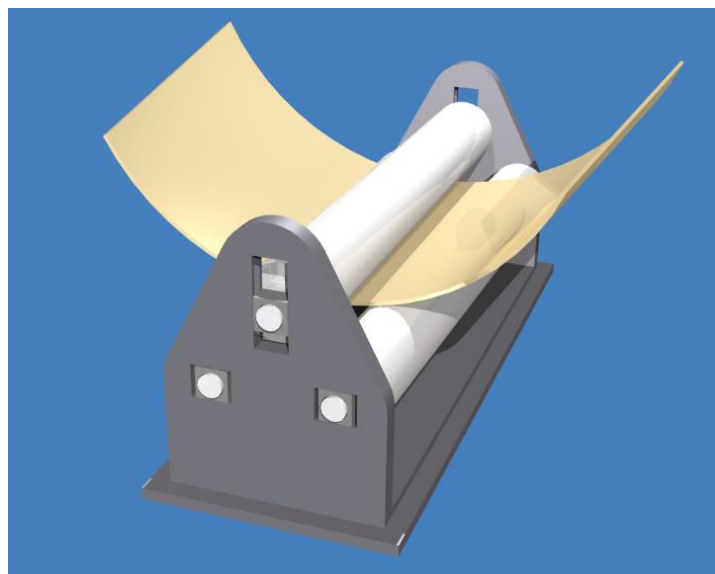
Proces savijanja ovisi o dimenzijama i obliku komada, vrsti profila poluproizvoda i samom procesu savijanja. Proces savijanja tako se odvija na:

- a) **Alatima na prešama** (ekscentar, hidraulična, koljenasta, specijalna i slično): ovdje se savijaju dijelovi manjih radijusa.



Slika 29. Hidraulična aksijant preša [5]

- b) **Valjcima s rotacijskim strojevima za savijanje:** tu se savijaju dijelovi velikih radijusa.



Slika 30. Savijanje plašta pomoću valjaka [6]

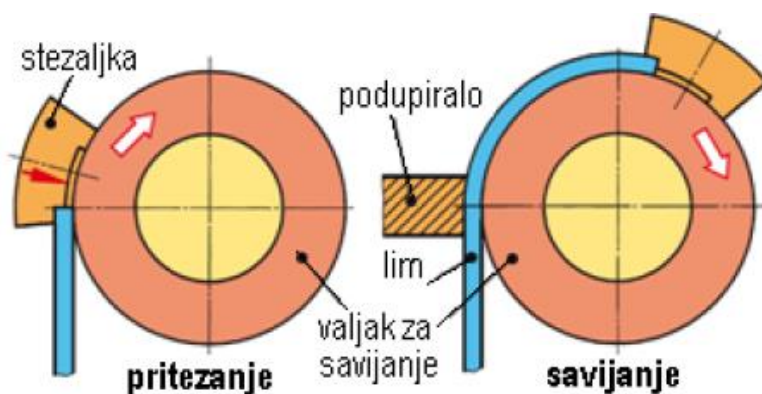
c) Posebnim uredajima na specijalnim strojevima za savijanje: koriste se za savijanje cijevi.



Slika 31. Savijanje cijevi [7]

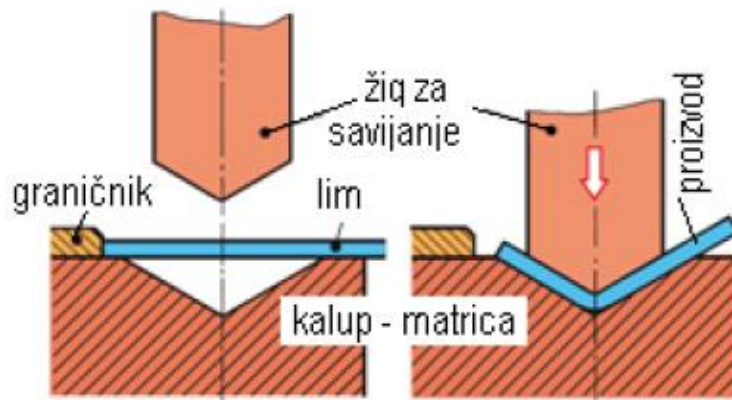
Proizvodi složenijih oblika savijaju se u više radnih operacija. Postupak tehnologije savijanja može se odvijati tako da se za svaku operaciju koristi poseban alat ili se može obavljati više operacija istovremeno ili postupno. Alati za savijanje mogu biti s pravocrtnim i kružnim gibanjem [4].

Na slici 32 vidljivo je da se valjci za savijanje gibaju kružno, odnosno rotiraju.



Slika 32. Savijanje s kružnim gibanjem alata [4]

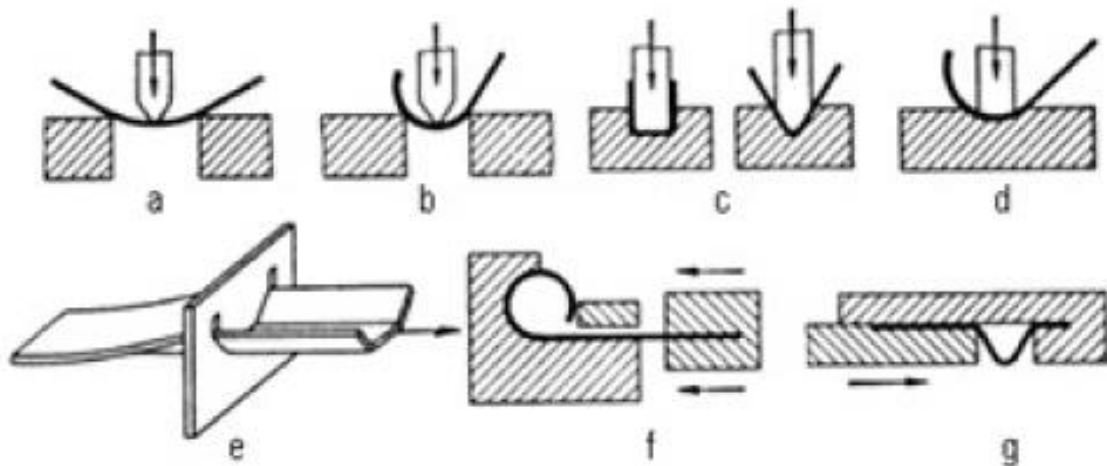
Na slici 33 vidljivo je da se alat, odnosno žig za savijanje giba po jednoj osi pravocrtno.



Slika 33. Savijanje s pravocrtним gibanjem alata [4]

Na slici 34. prikazani su postupci savijanja s pravocrtним gibanjem alata [4]:

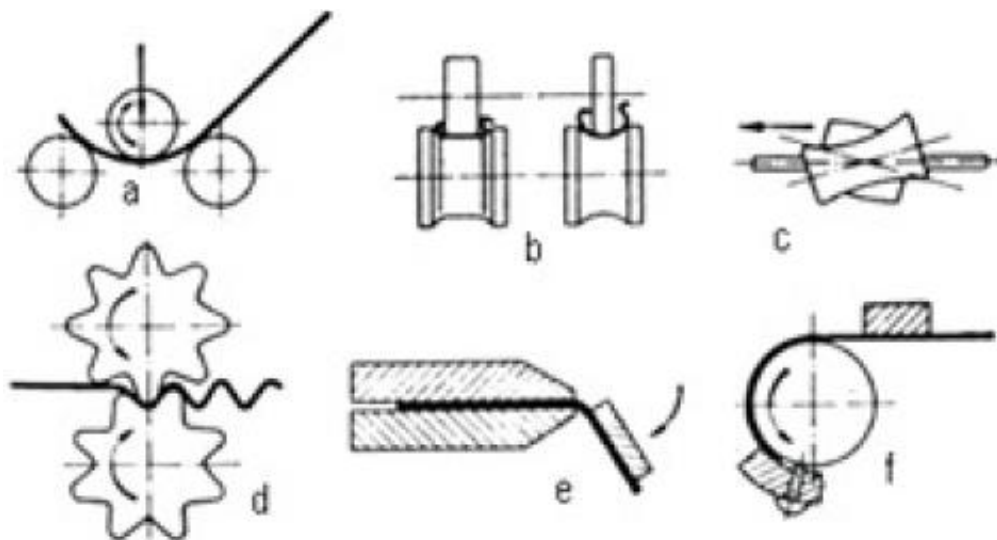
- a) Slobodno savijanje
- b) Slobodno zaobljavanje
- c) Savijanje u alatu
- d) Zaobljavanje u alatu
- e) Savijanje vučenjem
- f) Ovijanje
- g) Izvijanje



Slika 34. Postupci savijanja s pravocrtним gibanjem alata [4]

Na slici 35 prikazani su postupci savijanja s kružnim gibanjem alata [4]:

- a) Zaobljavanje s valjcima
- b) Profilno valjanje
- c) Ravnanje valjcima
- d) Valovito savijanje
- e) Zakretno savijanje
- f) Kružno savijanje



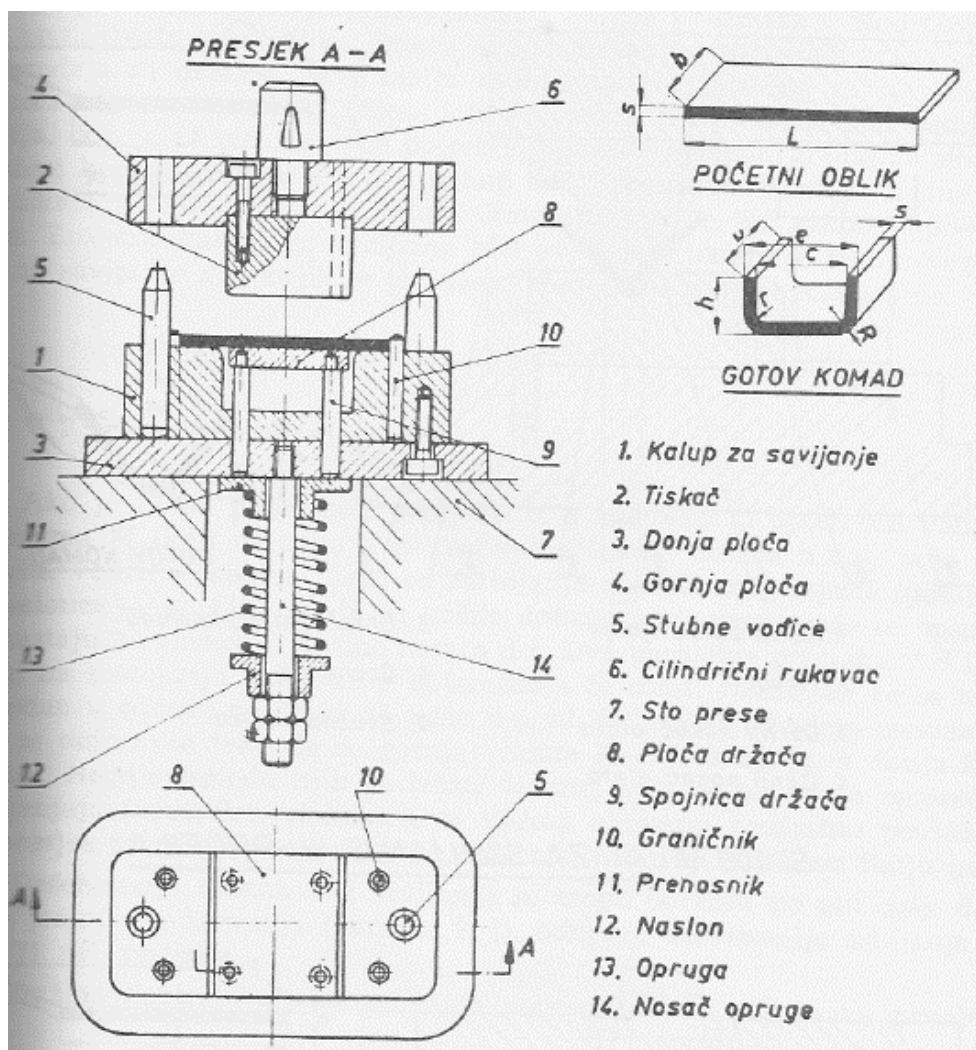
Slika 35. Postupci savijanja s kružnim gibanjem alata [4]

Pri savijanju simetričnih profila koriste se jednostavni alati:

Alat za savijanje U – profila

Radni komad ispruženih dimenzija (dužine L , širine b , debljine s) stavlja se u kalup za savijanje (1). Djelovanjem sile tiskača (2) proizvod se savija i dobivaju se konačne dimenzije. Može se dobiti neželjeni komad s nesimetričnim krakovima, tj. mogu biti različitih visina h dođe li do uvlačenja jednog kraka prije drugog. Zbog toga radni komad treba pridržavati pločom držača (8), koja se preko spojnice (9) naslanja na oprugu (13). Kada je savijanje gotovo, držač izbacuje komad iz kalupa kada se preša vraća u početni položaj [2].

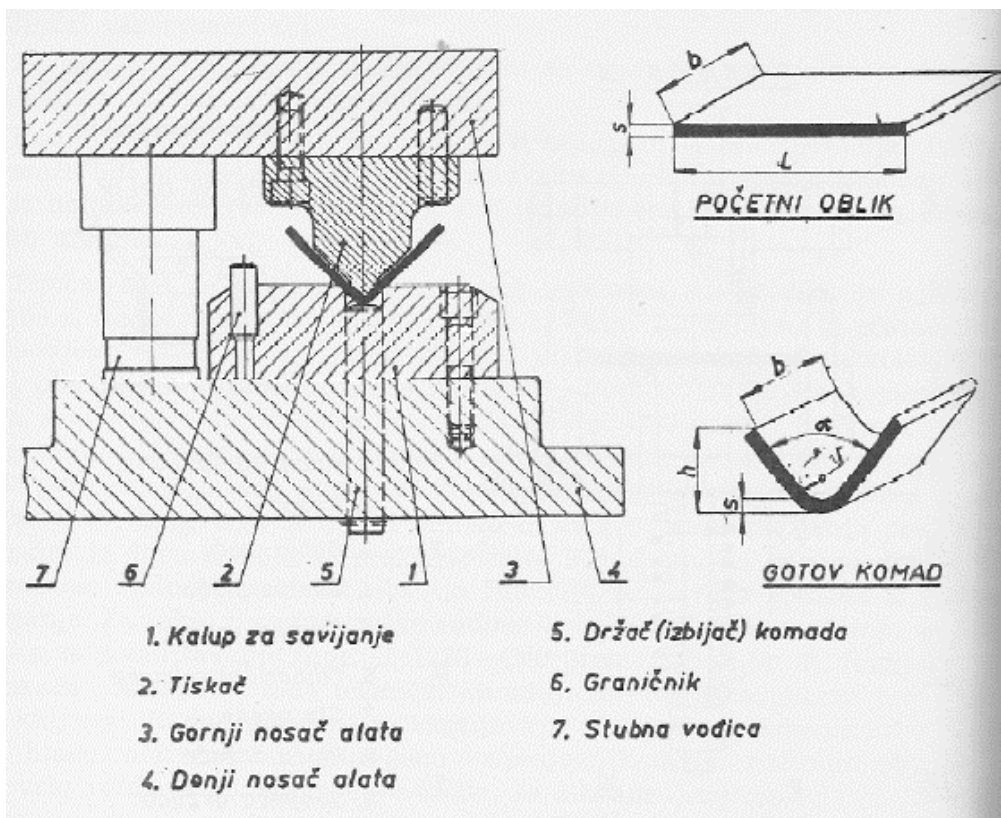
Postupak savijanja U – profila prikazan je na slici 36.



Slika 36. Alat za savijanje U – profila [2]

Alat za savijanje V – profila

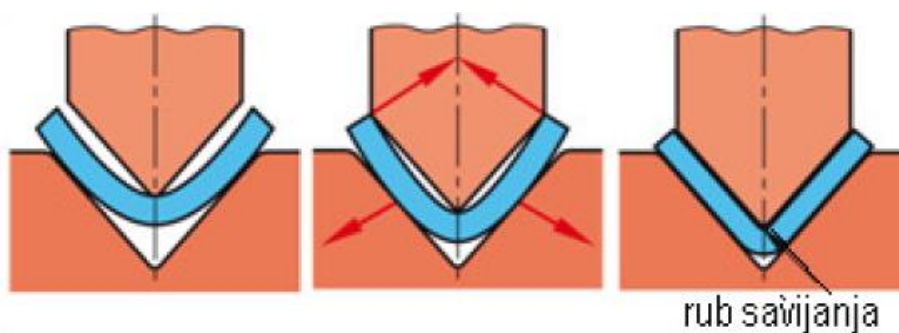
Radni komad ispruženih dimenzija (dužine L , širine b , debljine s) stavlja se u kalup za savijanje (1) do graničnika (6). Djelovanjem sile tiskača odgovarajućeg profila radni komad se savija. Tiskač ima ujedno ulogu da pridržava radni komad pomoću držača (5). Na slici 37 vidljiv je postupak savijanja V – profila [2].



Slika 37. Alat za savijanje V – profila [2]

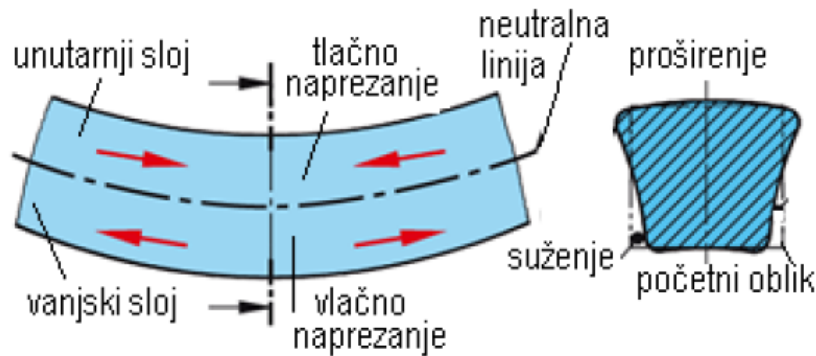
3.3. Deformacije pri savijanju

Na slici 38 prikazan je sam proces savijanja. Na početku je savijanje slobodno, pri čemu materijal klizi po bokovima matrice, a zatim dolazi do zaokretanja krakova i njihovog naslanjanja na bokove žiga, te nakon toga slijedi završno ispravljanje i ravnanje krakova između površine žiga i matrice [4].



Slika 38. Proces savijanja [4]

Na slici 39 vidljivo je da se pri savijanju lima na vanjskome sloju radi o vlačnom naprezanju, prilikom čega se materijal isteže i sužava, dok pri unutarnjem sloju dolazi do tlačnog naprezanja, pri čemu se materijal sabija i širi [4].

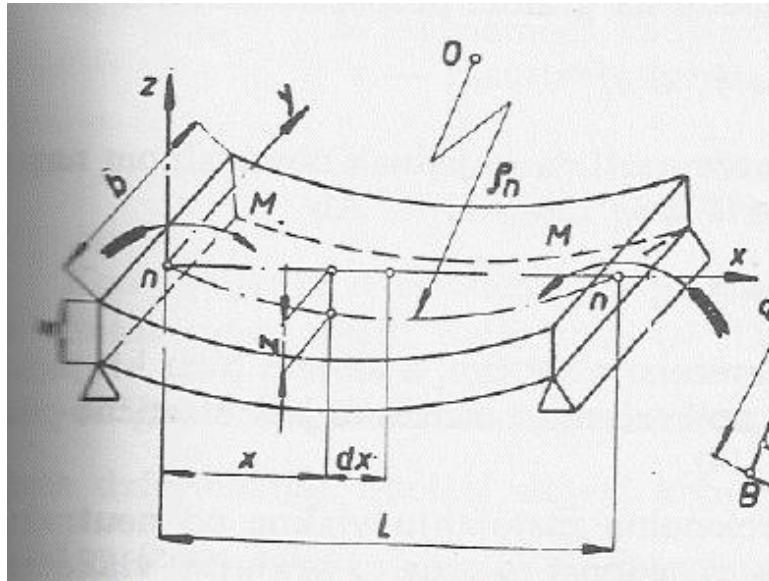


Slika 39. Naprezanje na savijanje i deformacija [4]

Neutralna linija je prijelaz jedne vrste naprezanja u drugu. Na njoj nema naprezanja i promjene dužine, te je jednaka razvijenoj dužini lima prije savijanja. Ona se ne nalazi uvijek na sredini debljine lima, a pomiče se prema unutarnjem radijusu savijanja i ovisi o veličini deformacije [4].

3.3.1. Moment savijanja

Na slici 40 prikazano je savijanje nosača, gdje prilikom savijanja nastaje progib, koji je ovisan o udaljenosti između oslonca i mjesta na kojem se savijanje odvija. Neutralna linija, čija se vlakna ne mijenjaju pod djelovanjem opterećenja, nalazi se na polovici udaljenosti debljine savijenog materijala. Slojevi koji su najudaljeniji od neutralne linije pretrpjet će najveću deformaciju. Za doradivanje odnosa naprezanje – deformacija uvodi se pojam reduciranog polumjera zakrivljenosti neutralne linije [2].

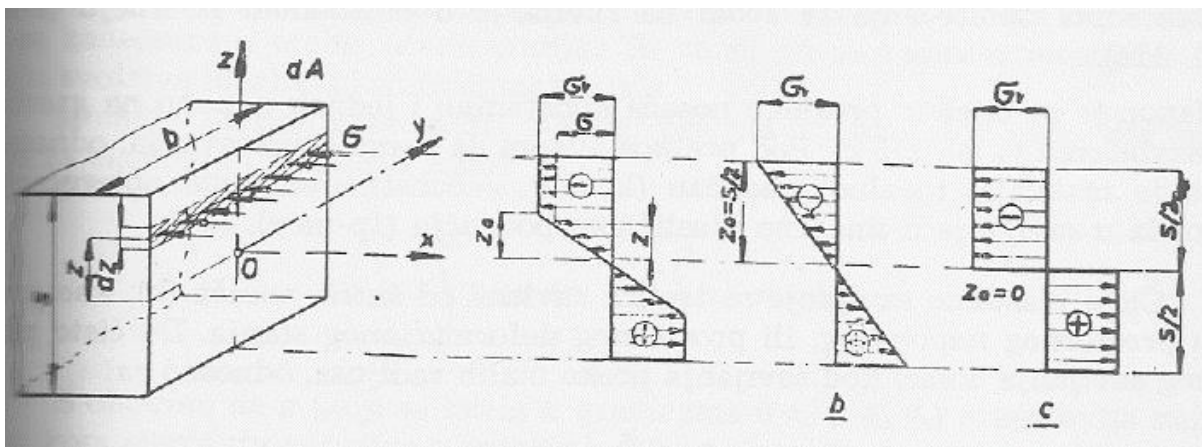


Slika 40. Savijanje nosača [2]

Promatra se problem savijanja za dva područja:

1. SAVIJANJE U ELASTIČNO – PLASTIČNOM PODRUČJU

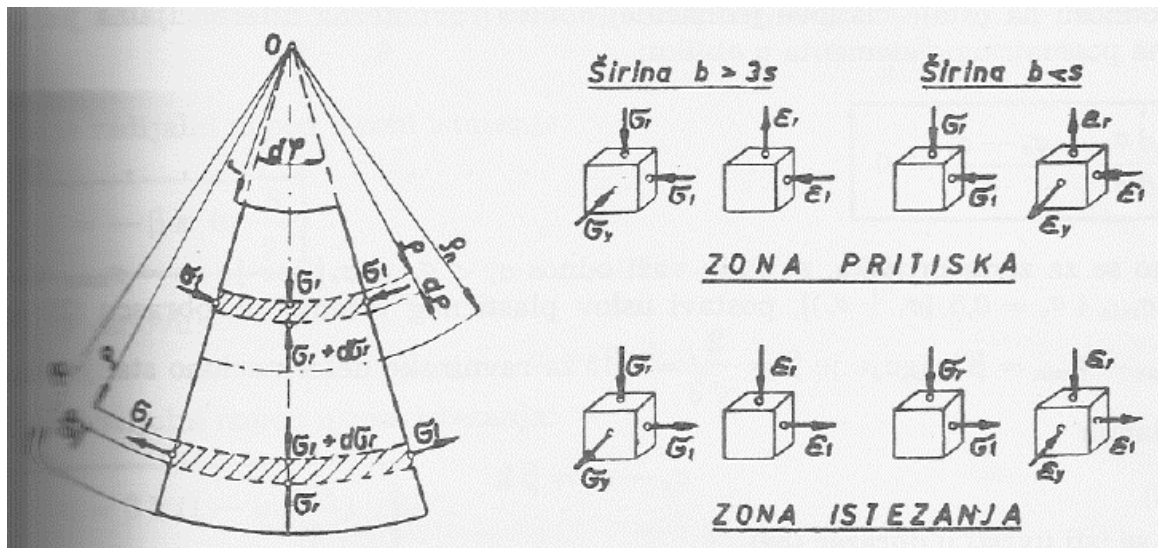
Za elastično–plastično područje vrijedi da savijanje spada u linearno stanje naprezanja. Do određene visine jezgra nosača opterećena je elastično, a iznad te visine, do krajnjih vlakana, plastično. U drugom slučaju veličina naprezanja proporcionalna je razmaku vlakana od neutralne osi. U trećem slučaju naprezanje je po cijelome presjeku konstantno i jednako naprezanju na granici razvlačenja. Nema učvršćenja materijala i ova vrsta opterećenja spada u plastično područje [2].



Slika 41. Naprezanja kod savijanja u elastično-plastičnom području [2]

2. ČISTO PLASTIČNO SAVIJANJE

Kod savijanja malih promjera dolazi do čistog plastičnog savijanja i sabijanja radijalnih dijelova, čime se smanjuje debljina materijala. Po cijelome presjeku radijalno naprezanje manje je od nule, dok je najveća deformacija prisutna u tangencijalnom smjeru. Na području iznad neutralne linije opterećenje je tlačno, a ispod neutralne linije je vlačno naprezanje. Kod komada čija je širina tri puta veća od debljine nema deformacije u smjeru širine, zbog velikog unutarnjeg otpora, a kod komada čija je širina manja od debljine, pri savijanju dolazi do promjene poprečnog presjeka iz pravokutnog u trapezni. Promjenom poprečnog presjeka dolazi do deformacije u smjeru druge glavne osi [2].

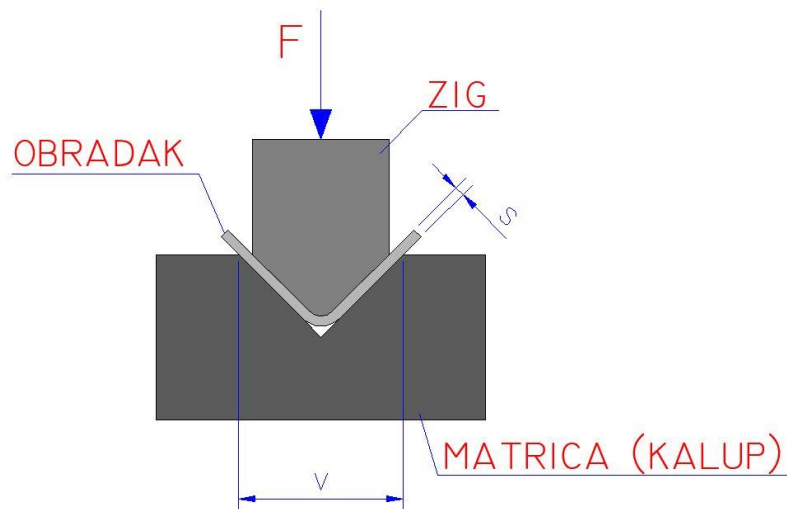


Slika 42. Shema opterećenja i odnos naprezanja i deformacija [2]

Plastično savijanje rezultira povećanjem dužine savijenog komada, smanjenjem debljine, te promjenom oblika poprečnog presjeka i pozicije neutralne linije. Neutralna linija premješta se prema centru zakrivljenosti i ne prolazi kroz središte.

4. Praktični dio završnog rada

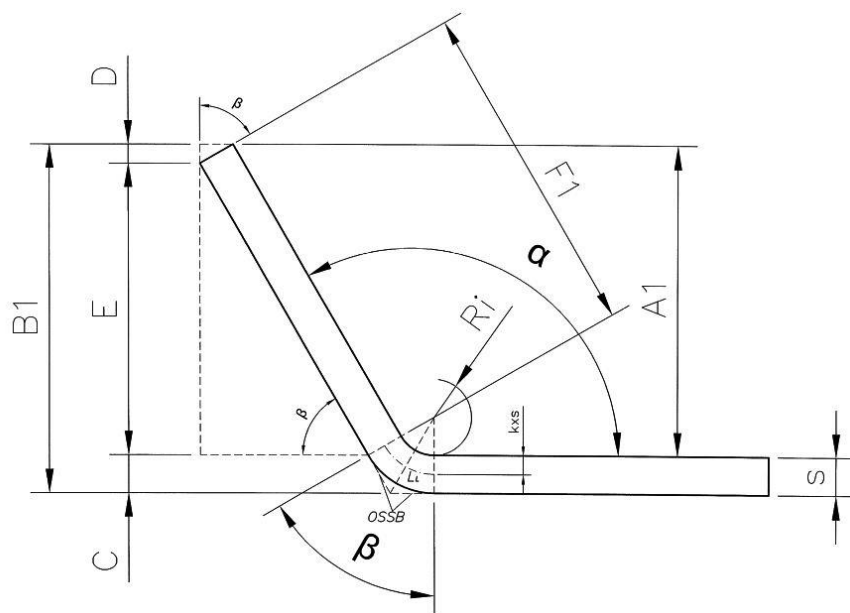
Za praktični dio završnog rada upotrijebljen je uzorak iz lima određene debljine izrezan na laseru. Sljedeći tehnološki proces nakon rezanja je savijanje uzorka pod određenim kutom i radijusom savijanja. Nakon savijanja slijedi mjerenje potrebnih veličina koje su potrebne za izračun korekcijskog faktora pomaka neutralne linije. Na slici 43 vidljivo je da na obradak koji se nalazi u kalupu djeluje alat nekom silom te dolazi do njegovog savijanja.



Slika 43. Skica alata, matrice i obratka

4.1. Izračun korekcijskog faktora pomaka neutralne linije kod savijanja

Izračun korekcijskog faktora pomaka neutralne linije kod savijanja provodi se u nekoliko bitnih koraka, koji su prikazani u daljnjem tekstu prema slici 44. Izračun će se prikazati na uzorku lima koji je savijen prizmom 30, te radijusom R5, dok je debljina lima 4 milimetara. Sirova mjera uzorka prije savijanja je 150 x 300 milimetara.



Slika 44. Savijeni komad s parametrima potrebnima za izračun

Korak 1.

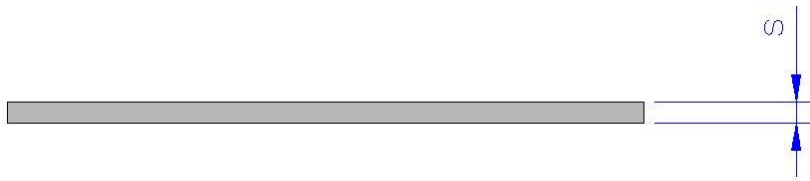
Mjerenje ispružene duljine uzorka „L“ prikazano je na slici 45.



Slika 45. Razvijeni uzorak

Korak 2.

Provjeravanje debljine uzorka „s“, prikazano je na slici 46.



Slika 46. Debljina uzorka

Korak 3.

Nakon što se na razvijenom uzorku izmjerila ispružena duljina „L“ i provjerila debljina uzorka „s“, slijedi savijanje uzorka. Poslije savijanja sljedeći korak je izmjeriti mjeru „A1“, što prikazuje slika 47.



Slika 47. Mjerenje dužine A1

Korak 4.

Pomoću formule (8) izračuna se duljina kraka „B1“.

$$B1 = A1 + S \quad (8)$$

Korak 5:

U sljedećem koraku potrebno je provjeriti radijus savijanja „Ri“, slika 48.



Slika 48. Kontrola radijusa

Korak 6.

Nakon kontrole radijusa potrebno je pomoću kutomjera izmjeriti kut savijanja „ α “, slika 49.



Slika 49. Mjerenje kuta

Korak 7.

Pomoću formule (9) izračuna se vanjski kut savijanja „ β “, vidljiv na slici 44.

$$\beta = 180 - \alpha \quad (9)$$

Korak 8.

Mjeru OSSB potrebno je izračunati prema formuli (10).

$$\text{OSSB} = (Ri + s) \times \text{tg} \frac{\beta}{2} \quad (10)$$

Korak 9.

Pomoću formule (11) izračuna se mjera „D“, prikazana na slici 44.

$$D = s \times \cos \beta \quad (11)$$

Korak 10.

Pomoću formule (12) izračuna se mjera „C“, prikazana na slici 44.

$$C = \text{OSSB} \times \sin \beta \quad (12)$$

Korak 11.

Iz formule (13) dobije se mjera „E“, prikazana na slici 44.

$$E = B - C - D \quad (13)$$

Korak 12.

Mjera „F“ iz slike 44 izračuna se prema formuli (14).

$$F = \frac{E}{\sin \beta} \quad (14)$$

Korak 13.

Duljina luka „ L_L “ izračuna se prema formuli (15).

$$L_L = L - F_1 - F_2 \quad (15)$$

Korak 14.

Iz formule o duljini luka u neutralnoj zoni (16), izvede se formula za koeficijent „K“ formula (17).

$$L_L = (Ri + k \times s) \times \beta \times \frac{\pi}{180} \quad (\text{Duljina luka u neutralnoj zoni}) \quad (16)$$

$$k = \left(\frac{180 \times L_L - Ri}{\pi \times \beta} \right) / S \quad (17)$$

Tablica 2. Dobiveni koeficijenti izmjerenih uzorka iz lima 4

S	Prizma	α	Lijeva strana uzorka					kL	Desna strana uzorka					kD
			L	Ri	α	A-1	A-2		L	Ri	α	A-1	A-2	
4	V30	90	150	5	90.5	75.32	74.1	0.428	150	5	90	75	74.5	0.421
	V30	90	150	5	90.2	75.5	74	0.425	150	5	90.5	75.46	73.98	0.425
	V30	90	150	5	90.4	75.2	74.3	0.423	150	5	90.1	75.22	73.28	0.42

U tablici 2 prikazani su rezultati savijanja na prizmi V30, alatom radijusa $R_i = 5$ mm na materijalu debljine $s = 4$ mm.

Postupak izmjere i izračuna provodi se na lijevoj i desnoj strani uzorka. Uzorci su savijeni pod kutom 90° . Iz tablice 2 uzimaju se dobiveni uzorci te se iz njih izračunava srednja vrijednost koeficijenta K.

$$K = \frac{kL_1 + kD_1 + kL_2 + kD_2 + kL_3 + kD_3}{6} \quad (18)$$

$$K = 0,4237$$

Pomću formule (18) izračunava se srednja vrijednost koeficijenta „K“ iz prethodno dobivenih mjerenja uzorka.

U tablici 3 prikazani su rezultati savijanja na prizmama V35 i V50 alatom radijusa R_i 6 i R_i 8,5 na materijalu debljine $s = 4$ mm.

Tablica 3. Dobiveni koeficijenti izmjerenih uzorka iz lima 4

S	Prizma	α	Lijeva strana uzorka					kL	Desna strana uzorka					kD
			L	Ri	α	A-1	A-2		L	Ri	α	A-1	A-2	
4	V35	90	150	6	90.3	75.18	74.58	0.444	150	6	90.2	75.2	74.66	0.430
	V35	90	150	6	90.1	75.18	74.64	0.437	150	6	90.3	75.12	74.7	0.435
	V35	90	150	6	90.2	75.22	74.62	0.433	150	6	90.4	75.14	74.66	0.436
	V50	90	150	8.5	90.1	75	74.72	0.453	150	8.5	90.2	74.96	74.78	0.449
	V50	90	150.2	8.5	90.2	75.22	74.72	0.449	150.2	8.5	90.3	75.2	74.72	0.451
	V50	90	150.1	8.5	90.3	75.14	74.68	0.451	150.1	8.5	90.4	75.16	74.64	0.452

Tablica 4. Dobiveni koeficijenti izmjerenih uzorka iz lima 6

S	Prizma	α	Lijeva strana uzorka					kL	Desna strana uzorka					kD
			L	Ri	α	A-1	A-2		L	Ri	α	A-1	A-2	
6	V30	90	150	5	90.2	74.8	73.6	0.409	150	5	90.1	74.86	73.6	0.401
	V30	90	150	5	90	75	73.4	0.406	150	5	90.1	74.94	73.42	0.401
	V30	90	150	5	90.2	74.9	73.6	0.39	150	5	90.1	74.88	73.56	0.393
	V35	90	150	6	90	74.7	73.9	0.418	150	6	89.9	74.84	73.88	0.41
	V35	90	150	6	89.3	74.6	74.1	0.41	150	6	89.2	74.7	74.1	0.404
	V35	90	150	6	89.7	74.9	73.7	0.417	150	6	89.9	74.88	73.86	0.408
	V50	90	150	8.5	89.7	74.9	74.7	0.433	150	8.5	89.9	75	74.6	0.431
	V50	90	150	8.5	90.1	75.2	74.4	0.424	150	8.5	90.2	75.12	74.46	0.43
	V50	90	150	8.5	90	75	74.5	0.438	150	8.5	90.1	75	74.52	0.437
	V80	90	150	14	89.9	76	75.6	0.45	150	14	90.1	75.98	75.6	0.445
	V80	90	150	14	89.8	76.1	75.5	0.451	150	14	89.7	75.96	75.62	0.453
	V80	90	150	14	90.2	75.9	75.6	0.447	150	14	90	76	75.52	0.454

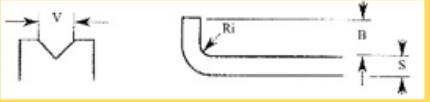
U tablici 4 prikazani su rezultati savijanja na prizmama V30, V35, V50, V80 alatom radijusa R_i 5, R_i 6, R_i 8,5 i R_i 13,5 na materijalu debljine $s = 6$ mm.

Tablica 5. Dobiveni koeficijenti izmjerenih uzorka iz lima 8

S	Prizma	α	Lijeva strana uzorka					kL	Desna strana uzorka					kD
			L	R_i	α	A-1	A-2		L	R_i	α	A-1	A-2	
8	V50	90	150.1	8.5	90.1	74.58	73.96	0.414	150.1	8.5	90.2	74.46	74.1	0.411
	V50	90	150.1	8.5	90.3	74.44	73.38	0.414	150.1	8.5	90.2	74.48	73.98	0.411
	V50	90	150.2	8.5	90.1	74.54	74.1	0.414	150.2	8.5	90.1	74.66	73.96	0.415
	V80	90	150.2	13.5	90.5	75.34	74.98	0.444	150.2	13.5	90.4	75.26	75.1	0.443
	V80	90	150.2	13.5	90.1	75.18	75.12	0.444	150.2	13.5	90.2	75.26	75	0.445
	V80	90	150.3	13.5	90.3	75.6	74.88	0.442	150.3	13.5	90.3	75.68	74.78	0.444
	V100	90	150.1	17	90.7	75.58	75.98	0.451	150.1	17	90.8	75.42	76.12	0.451
	V100	90	150.1	17	91.2	75.26	76.26	0.451	150.1	17	91.4	75.34	76.12	0.452
	V100	90	150.1	17	91.4	75.36	76	0.452	150.1	17	91.4	75.4	75.96	0.452

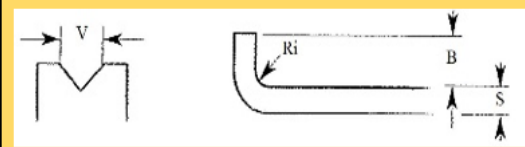
U tablici 5 su podaci za savijanje koje se vršilo na prizmama V50, V80, V100 alatom radijusa R_i 8,5; R_i 13,5 i R_i 17 na materijalu debljine $s = 8$ mm.

Tablica 6. Rezultati dobivenih srednjih vrijednosti koeficijenta „K“

		S		
V	R_i	4	6	8
30	5	0.423	0.402	
35	6	0.44	0.41	
50	8.5	0.451	0.434	0.413
80	13.5		0.452	0.444
100	17			0.451

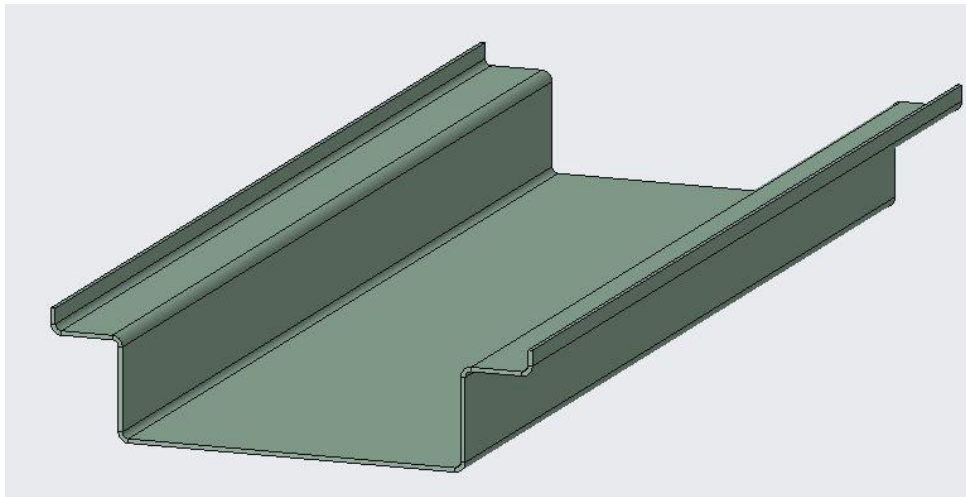
U tablici 6 prikazani su dobiveni koeficijenti srednjih vrijednosti za određene prizme i radijuse savijanja te odgovarajuće debljine materijala. Iz tablice je vidljivo da je za pojedinu debljinu lima, pri većem radijusu savijanja veći i koeficijent faktora pomaka neutralne linije, dok za pojedini radijus savijanja kod veće debljine lima korekcijski faktor pomaka neutralne linije pada.

Tablica 7. Udaljenost neutralne linije savijanja $k \times S$ od radijusa savijanja R_i

		k x S		
V	R_i	4	6	8
30	5	1.692	2.412	
35	6	1.76	2.46	
50	8.5	1.804	2.604	3.304
80	13.5		2.712	3.552
100	17			3.608

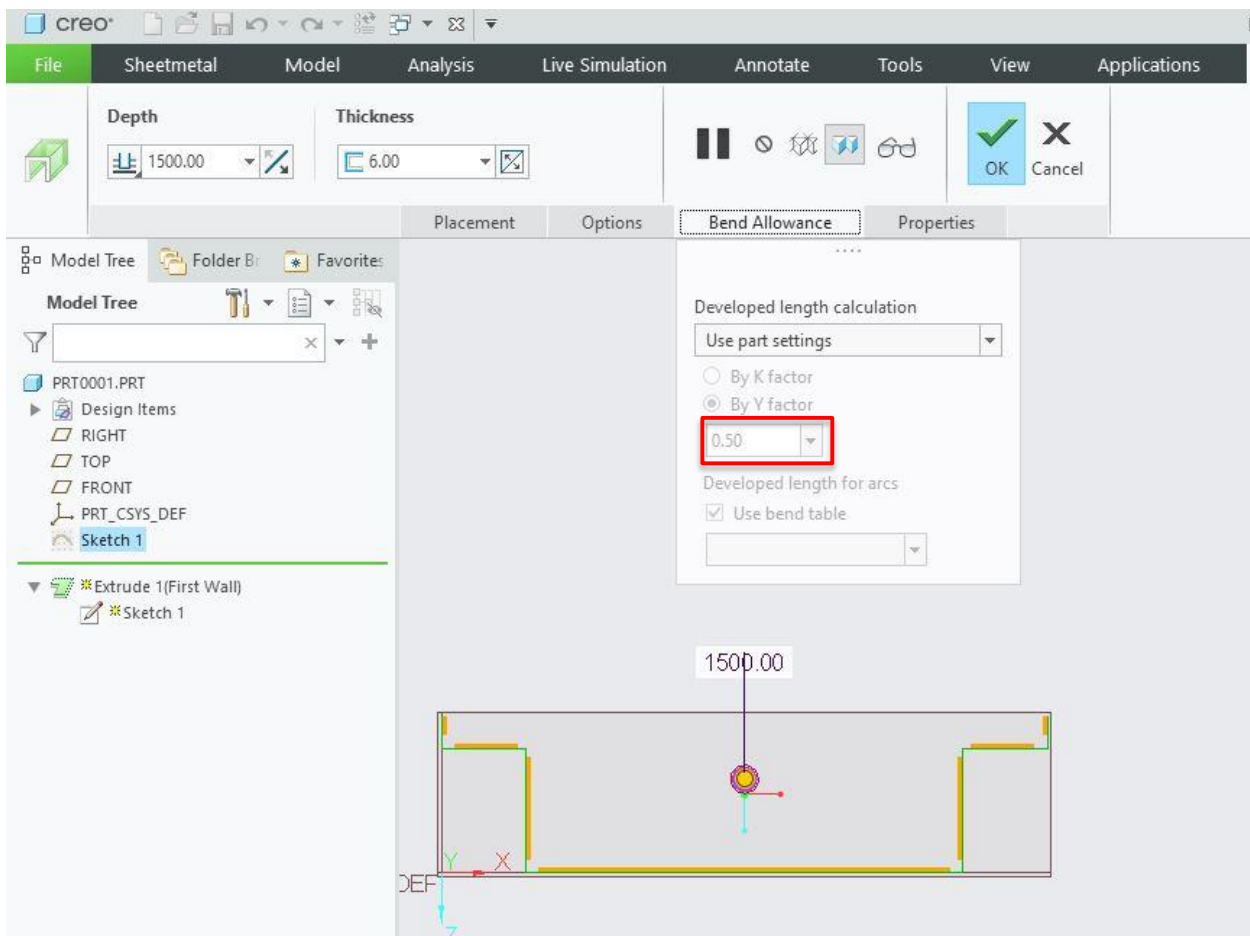
U tablici 7 prikazani su rezultati udaljenosti neutralne linije savijanja od radijusa savijanja za pojedine debljine materijala, prizme i radijus savijanja. Iz tablice se može očitati da udaljenost neutralne linije savijanja raste ako se lim debljine „s“ savija većim radijusom.

U programu PTC Creu usporedit će se dobiveni eksperimentalni rezultati sa faktorom K kojeg nudi sam program. Usporedbu će se prikazati na profiliranoj ploči koja ima ukupno 6 savijanja. Debljina ploče je 6 mm i savijat će se radijusom $R= 8,5$ mm. Profilirano dno prikazano na slici 50 je pozicija distributivnog kotla na koju se zavaruju ostale pozicije.



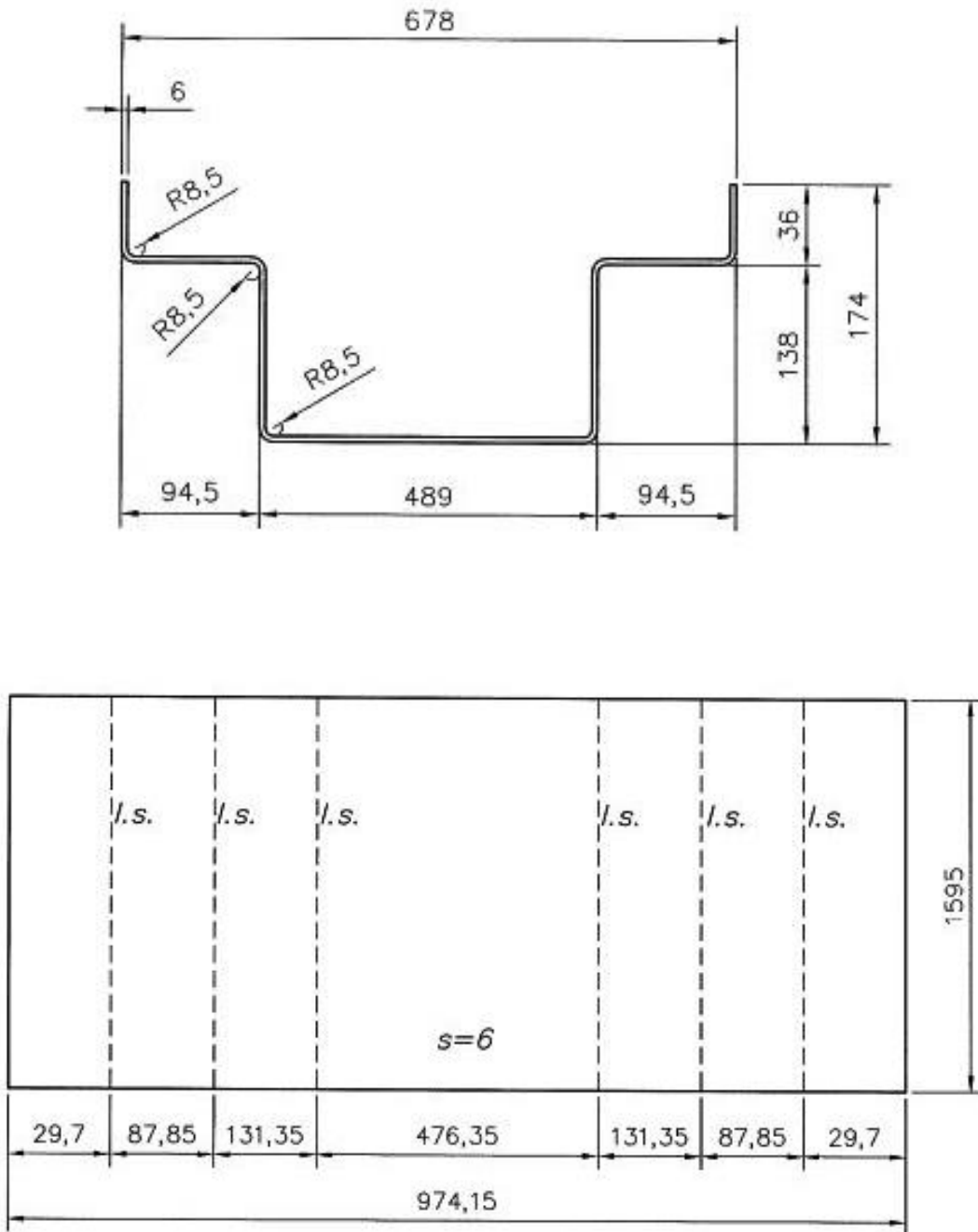
Slika 50. Profilirano dno

Na slici 51 u programu PTC Creo prikazano je profilirano dno „1“, gdje je odabran faktor K kojeg nudi program te iznosi 0,32. Y faktor dobije se iz formule $K \times \frac{\pi}{2}$ te iznosi 0,5.



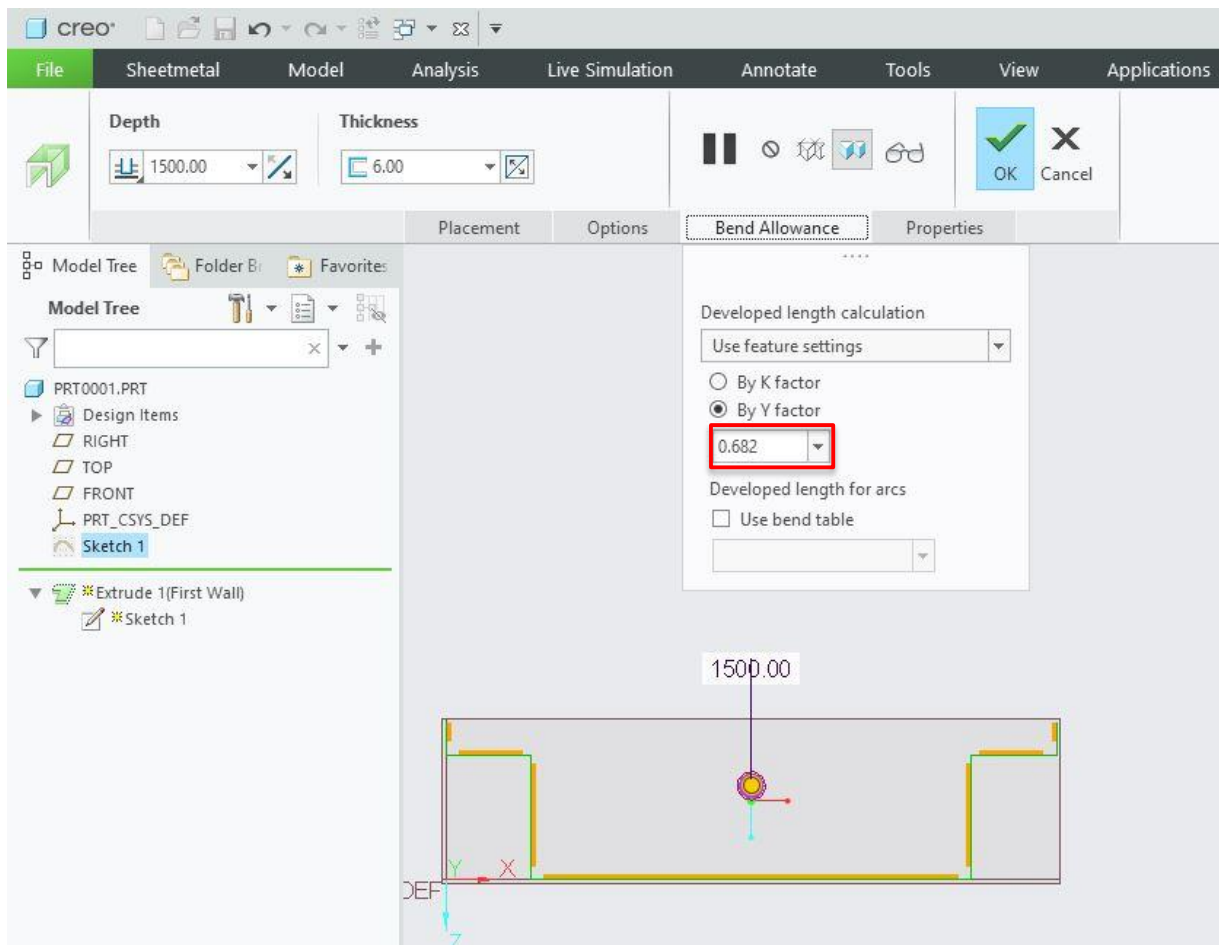
Slika 51. Profilirano dno 1; $K = 0,32$

Na slici 52 prikazana je ispružena duljina profiliranog dna te linija savijanja, gdje se koristio faktor kojeg nudi program $K = 0,32$.



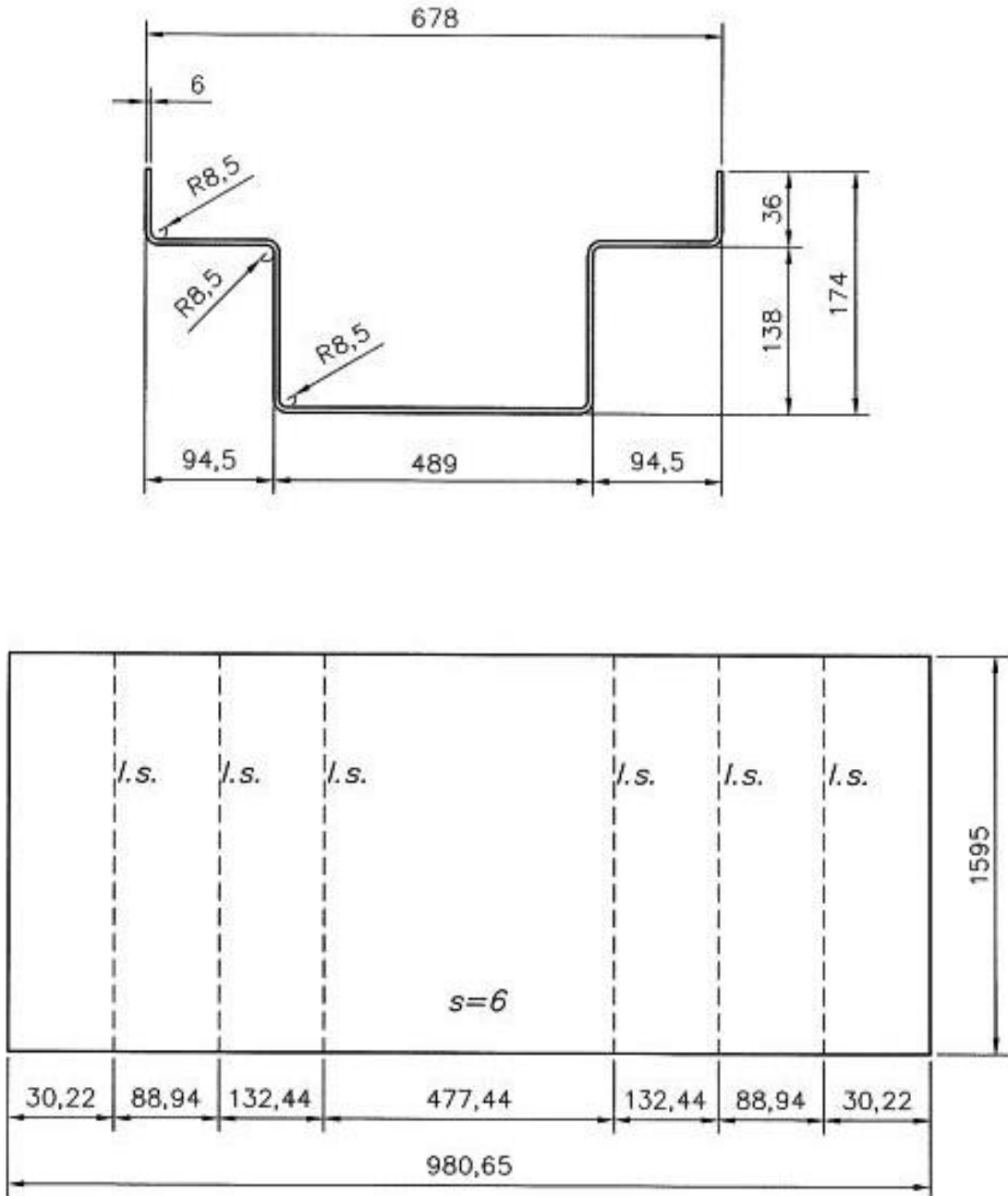
Slika 52. Razvijene mjere profiliranog dna 1; $K = 0,32$

Na slici 53 prikazano je profilirano dno „2“, gdje je odabran faktor K dobiven eksperimentom i iznosi 0,434. Y faktor dobije se iz formule $K \times \frac{\pi}{2}$ te iznosi 0,682.



Slika 53. Profilirano dno 2; $K = 0,434$

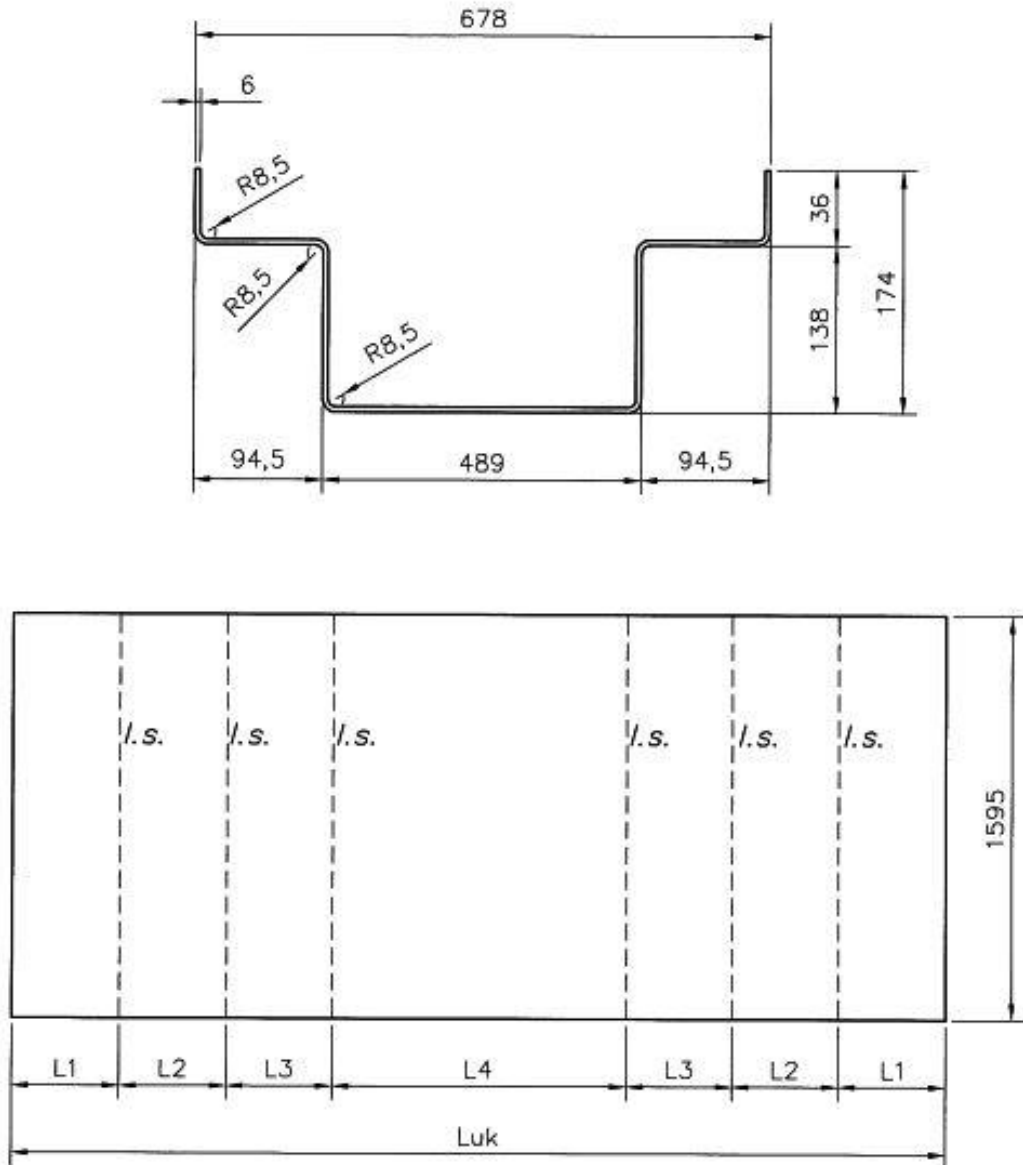
Na slici 54 prikazana je ispružena duljina profiliranog dna „2“ te linije savijanja, gdje se koristio faktor dobiven eksperimentom $K=0,434$.



Slika 54. Razvijene mjere profiliranog dna 2; $K = 0,434$

5. Analiza rezultata

Kod analize rezultata napravljena je usporedba dobivenih rezultata linija savijanja i ukupne duljine za profilirano dno „1“ i profilirano dno „2“



Slika 55. Ispružene mjere profiliranog dna

Tablica 8. Usporedba linije savijanja i ukupne dujine

	Profilirano dno 1 k=0,32	Profilirano dno 2 k=0,434
L1	29,7	30,22
L2	87,85	88,94
L3	131,35	132,44
L4	476,35	477,44
Luk	974,15	980,65

Iz tablice 8 vidljivo je da su dobiveni različiti rezultati linije savijanja i ukupne ispružene duljine za profilirano dno 1 i profilirano dno 2. Zbog toga je potrebno koristiti koeficijent K dobiven eksperimentom i krajnje mjere će biti točnije i preciznije. Vidljivo je da porastom koeficijenta K rastu linija savijanja i ukupna ispružena duljina.

6. Zaključak

U ovom završnom radu cilj je bio pokazati kako preko savijenog komada debljine „s“ pod nekim kutom savijanja „ α “ i radijusom savijanja „ R_i “, može izračunati koeficijent faktora pomaka neutralne linije. Taj koeficijent služi za računanje ispružene mjere komada.

Iz usporedbe koja je napravljena u programu PTC Creo, vidljivo je da su upotrebom koeficijenta dobivenog eksperimentom i koeficijenta kojeg nudi program, dobivene različite mjere za linije savijanja te ispružena mjera komada.

Točna mjera linije savijanja od velike je važnosti za izradu razvijenih mjera pozicija koje idu na savijanje, pogotovo kada postoji više linija savijanja na jednom komadu. Kod limova manjih debljina preciznost nije toliko bitna kao kod limova većih debljina, radi većih duljina lukova, pa je zbog toga potreban što točniji koeficijent „K“ kod debljih limova.

Poznato je da prilikom izračuna ispružene mjere lima po srednjoj liniji, odstupanja u razvijenom obliku mogu biti i do nekoliko milimetara. Iz toga razloga mora se preko eksperimenta utvrditi udaljenost neutralne linije, kako bi realna razvijena mjera komada bila što točnija.

Što su točniji izračuni razvijene mjere savijenog komada dobivaju se ispravnije konačne dimenzije, ispravnija masa komada, a i samim time drugačija cijena komada.

U prikazanom slučaju savijanja profiliranog dna, pozicije distributivnog kotla, linije savijanja te ispružene mjere vrlo su bitne. Na dno se zavaruju ostale pozicije, nakon čega gabaritna mjera gotovog proizvoda mora ostati u dozvoljenim tolerancijama.

7. Literatura

- [1] „Obradni sustavi, sustavi za oblikovanje deformiranjem“, s interneta, <https://dokumen.tips/documents/sustavi-za-oblikovanje-deformiranjem-predavanje-1-fsb-2016-12-19docdrsc.html?page=1>, pristupljeno: 10. kolovoza 2023.
- [2] Math, M.: „Uvod u tehnologiju oblikovanja deformiranjem“, Fakultet strojarstva i brodogradnje, Zagreb, 2007.
- [3] Šolić, S.: „Obrada metala deformiranjem“, predavanje: Tehnologija II, 2019.
- [4] „Alati za preoblikovanje“, s interneta, <http://ss-industrijska-strojarska-zg.skole.hr/upload/ss-industrijska-strojarska-zg/multistatic/49/8.%20Alati%20za%20preoblikovanje.pdf>, pristupljeno: 19. kolovoza 2023.
- [5] „Apkant preša hidraulična“, Metal – Kovis, s interneta <https://metal-kovis.hr/shop/cijena/apkant-presa-hidraulicna-accurl-mb7-50tx2500mm>, pristupljeno: 21. kolovoza 2023.
- [6] https://sh.wikipedia.org/wiki/Savijanje_limova, pristupljeno: 21. kolovoza 2023.
- [7] Stroj za savijanje cijevi, s interneta <https://bestonline.2023saleonline.com/content?c=cnc+stroj+za+savijanje+cijevi&id=12>, pristupljeno: 21. kolovoza 2023.

Popis slika

Slika 1. Promjena dimenzije prizme pri tlačenju silom F [2]	5
Slika 2. Krivulja razvlačenja i naprezanja plastičnog tečenja [2]	7
Slika 3. Postupci oblikovanja deformiranjem prema tipu sirovca [3]	7
Slika 4. Postupak sabijanja i raspodjela tvrdoće zbog nejednake deformacije uslijed trenja: A) Velika deformacija; B) Mala deformacija [2]	9
Slika 5. Postupak istiskivanja u svrhu smanjenja poprečnog presjeka [2]	9
Slika 6. Probijanje na batu, odnosno preši [2]	10
Slika 7. Zasijecanje [2]	10
Slika 8. Savijanje [2]	10
Slika 9. Shematski prikaz postupnog oblikovanja osovine različitih poprečnih presjeka [2]	11
Slika 10. Shematski prikaz kanala za vijenac [2]	11
Slika 11. Kovanje u zatvorenom ukovnju – kovanje bez vijenca [2]	12
Slika 12. Kovanje u otvorenom ukovnju – kovanje sa vijencem [2]	12
Slika 13. Slika proizvoda i poluproizvoda [3]	13
Slika 14. Sistem valjaka sa dva, tri, četiri i više valjaka [2]	14
Slika 15. Rubovi trupaca u različitim fazama valjanja [2]	14
Slika 16. Provlačenje punog profila [4]	15
Slika 17. Provlačenje šupljeg profila [4]	15
Slika 18. Provlačenje cijevi pomoću cilindričnog trna (a), koničnog trna (b), putujućeg trna (c) i lebdećeg trna (d) [2]	16
Slika 19. Oblici materijala za provlačenje: za šipke (a i b), žicu (c) i cijevi (d) [2]	17
Slika 20. Tok materijala za vrijeme istiskivanja [2]	18
Slika 21. Istiskivanje punog (a) i šupljeg profila (b) [2]	19
Slika 22. Postupak hidrauličkog istiskivanja profila [2]	19
Slika 23. Postupak savijanja na savijalici s tri valjka [2]	22
Slika 24. Postupak predsavijanja krajeva lima: a) pomoću grede i b) pomoću premještanja valjaka [2]	22
Slika 25. Savijalica s četiri valjka: a) predsavijanje i b) savijanje [2]	22
Slika 26. Razdioba radijalnog σ_r i tangencijalnog σ_t naprezanja pri kutnom savijanju [2]	23
Slika 27. Primjeri profila dobivenih oblikovanjem na valjcima [2]	24
Slika 28. Primjer postupnog savijanja trake [2]	24
Slika 29. Hidraulična akpant preša [5]	25
Slika 30. Savijanje plašta pomoću valjaka [6]	25

Slika 31. Savijanje cijevi [7]	26
Slika 32. Savijanje s kružnim gibanjem alata [4]	26
Slika 33. Savijanje s pravocrtним gibanjem alata [4]	27
Slika 34. Postupci savijanja s pravocrtним gibanjem alata [4]	27
Slika 35. Postupci savijanja s kružnim gibanjem alata [4]	28
Slika 36. Alat za savijanje U – profila [2].....	29
Slika 37. Alat za savijanje V – profila [2].....	30
Slika 38. Proces savijanja [4]	30
Slika 39. Naprezanje na savijanje i deformacija [4]	31
Slika 40. Savijanje nosača [2]	32
Slika 41. Naprezanja kod savijanja u elastično-plastičnom području [2].....	32
Slika 42. Shema opterećenja i odnos naprezanja i deformacija [2].....	33
Slika 43. Skica alata, matrice i obratka.....	34
Slika 44. Savijeni komad s parametrima potrebnima za izračun	35
Slika 45. Razvijeni uzorak	35
Slika 46. Debljina uzorka.....	36
Slika 47. Mjerenje dužine A1	36
Slika 48. Kontrola radijusa.....	37
Slika 49. Mjerenje kuta	37
Slika 50. Profilirano dno	43
Slika 51. Profilirano dno 1; $K = 0,32$	43
Slika 52. Razvijene mjere profiliranog dna 1; $K = 0,32$	44
Slika 53. Profilirano dno 2; $K = 0,434$	45
Slika 54. Razvijene mjere profiliranog dna 2; $K = 0,434$	46
Slika 55. Ispružene mjere profiliranog dna	47

Popis tablica

Tablica 1. Postupci oblikovanja prema tipu sirovca [1]	3
Tablica 2. Dobiveni koeficijenti izmjerenih uzorka iz lima 4	39
Tablica 3. Dobiveni koeficijenti izmjerenih uzorka iz lima 4	40
Tablica 4. Dobiveni koeficijenti izmjerenih uzorka iz lima 6	40
Tablica 5. Dobiveni koeficijenti izmjerenih uzorka iz lima 8	41
Tablica 6. Rezultati dobivenih srednjih vrijednosti koeficijenta „K“	41
Tablica 7. Udaljenost neutralne linije savijanja $k \times S$ od radijusa savijanja R_i	42
Tablica 8. Usporedba linije savijanja i ukupne dujine	48



IZJAVA O AUTORSTVU
I
SUGLASNOST ZA JAVNU OBJAVU

Završni/diplomski rad isključivo je autorsko djelo studenta koji je isti izradio te student odgovara za istinitost, izvornost i ispravnost teksta rada. U radu se ne smiju koristiti dijelovi tuđih radova (knjiga, članaka, doktorskih disertacija, magistarskih radova, izvora s interneta, i drugih izvora) bez navođenja izvora i autora navedenih radova. Svi dijelovi tuđih radova moraju biti pravilno navedeni i citirani. Dijelovi tuđih radova koji nisu pravilno citirani, smatraju se plagijatom, odnosno nezakonitim prisvajanjem tuđeg znanstvenog ili stručnoga rada. Sukladno navedenom studenti su dužni potpisati izjavu o autorstvu rada.

Ja, HRVOJE MARKUŠIĆ (ime i prezime) pod punom moralnom, materijalnom i kaznenom odgovornošću, izjavljujem da sam isključivi autor/ica završnog/diplomskog (obrisati nepotrebno) rada pod naslovom ODREĐIVANJE KOREKCIJSKOG FAKTORA K KOD SAVIJAMA (upisati naslov) te da u navedenom radu nisu na nedozvoljeni način (bez pravilnog citiranja) korišteni dijelovi tuđih radova.

Student/ica:
(upisati ime i prezime)

Hrvoje Markušić
(vlastoručni potpis)

Sukladno Zakonu o znanstvenoj djelatnosti i visokom obrazovanju završne/diplomske radove sveučilišta su dužna trajno objaviti na javnoj internetskoj bazi sveučilišne knjižnice u sastavu sveučilišta te kopirati u javnu internetsku bazu završnih/diplomskih radova Nacionalne i sveučilišne knjižnice. Završni radovi istovrsnih umjetničkih studija koji se realiziraju kroz umjetnička ostvarenja objavljuju se na odgovarajući način.

Ja, HRVOJE MARKUŠIĆ (ime i prezime) neopozivo izjavljujem da sam suglasan/na s javnom objavom završnog/diplomskog (obrisati nepotrebno) rada pod naslovom ODREĐIVANJE KOREKCIJSKOG FAKTORA K KOD SAVIJAMA (upisati naslov) čiji sam autor/ica.

Student/ica:
(upisati ime i prezime)

Hrvoje Markušić
(vlastoručni potpis)