

Tehnološki proces izrade transformatorskog poklopca SGB

Novak, Branko

Undergraduate thesis / Završni rad

2015

Degree Grantor / Ustanova koja je dodijelila akademski / stručni stupanj: **University North / Sveučilište Sjever**

Permanent link / Trajna poveznica: <https://um.nsk.hr/um:nbn:hr:122:199273>

Rights / Prava: [In copyright](#)/[Zaštićeno autorskim pravom.](#)

Download date / Datum preuzimanja: **2024-11-23**



Repository / Repozitorij:

[University North Digital Repository](#)



SVEUČILIŠTE SJEVER
SVEUČILIŠNI CENTAR VARAŽDIN



ZAVRŠNI RAD br.

TEHNOLOŠKI PROCES IZRADE
TRANSFORMATORSKOG POKLOPCA SGB

Branko Novak

Varaždin, kolovoz 2015.

SVEUČILIŠTE SJEVER

SVEUČILIŠNI CENTAR VARAŽDIN

Odjel za proizvodno strojarstvo



ZAVRŠNI RAD br.

**TEHNOLOŠKI PROCES IZRADE
TRANSFORMATORSKOG POKLOPCA SGB**

Student:
Branko Novak, 1500/601

Mentor:
mr.sc. Zlatko Botak

Varaždin, kolovoz 2015.

SAŽETAK

U završnom radu opisan je Tehnološki proces izrade SGB transformatorskog poklopca, u poduzeću Novi feromont d.o.o. iz Donjeg Kraljevca. Tehnološki proces izrade započinje odabirom polaznog materijala ploče poklopca, slijedi ulazna kontrola lima, te rezanje i markiranje ploče poklopca plazmom. Daljnji tijek proizvodnog procesa prikazan je po fazama izrade, zajedno sa postupcima izrade dijelova koji se tokom proizvodnje montiraju i vare na ploču poklopca.

Razrađena je strojna obrada odvajanjem čestica na klasičnim i CNC strojevima uz kompjutersko programiranje.

Nakon opisa postupka izrade i strojne obrade, slijedi opis brtvljenja i kontrole brtvi.

Na kraju su opisane završne aktivnosti vezane uz zaštitu i pripremu za sačmarenje, odnosno bojanje transformatorskog poklopca.

Ključne riječi:

- transformatorski poklopac
- odabir polaznog materijala
- operacije obrade na klasičnim strojevima i CNC strojevima
- programiranje CNC strojeva
- faze izrade
- brtvljenja
- završne aktivnosti

KORIŠTENI SIMBOLI

- a_p - dubina rezanja, mm
- D_a - promjer alata, mm
- d_u - unutarnji promjer obratka, mm
- d_v - vanjski promjer obratka, mm
- f - posmak po broju okretaja, mm/okr
- i_p - broj prolaza
- κ_r - polovica kuta svrdla, °
- L - ukupna duljina obrade, mm
- l - duljina rezanja, mm
- l_i - izlazna duljina, mm
- l_u - ulazna duljina, mm
- n - broj okretaja, min⁻¹
- n_a - broj okretaja alata, min⁻¹
- P - korak navoja, mm
- t_g - glavno strojno vrijeme s

POPIS KORIŠTENIH KRATICA I AKRONIMA

- CNC - (Computer Numerical Control) Računalom podržano numerično upravljanje
- CO₂ - Ugljikov dioksid
- DIN - Deutsches Institut für Normung) Njemački institut za standardizaciju
- EN - Europska norma
- HRN - Hrvatska norma
- MAG - (Metal Active Gas) Elektrolučno zavarivanje taljivom elektrodom u aktivnom zaštitnom plinu
- NC - (Numerical Control) Izvorno numeričko upravljanje

SADRŽAJ

1. UVOD.....	1
2. NAMJENA TRANSFORMATORSKOG POKLOPCA SGB	2
3. MATERIJALI TRANSFORMATORSKOG POKLOPCA	6
4. TEHNOLOŠKI PROCES IZRADE TRANSFORMATORSKOG POKLOPCA SGB	7
4.1. Ulazna kontrola lima.....	9
4.2. Protočno pjeskarenje lima	10
4.3. Rezanje ploče poklopca	11
4.4. Obrada odvajanjem čestica.....	14
4.5. Tokarenje	15
4.6. Bušenje	21
4.7. Izrada kupola s prirubnicama visokonaponske strane.....	25
4.8. Izrada kupola.....	26
4.9. Izrada prirubnica kupola	28
4.10. Programiranje u Feature CAM-u.....	29
4.11. Tokarenje.....	30
4.12. Bušenje.....	38
4.13. Montaža i zavarivanje pozicija poklopca	44
5. BRTVE	54
5.1. Općenito o brtvljenju.....	54
5.2. Brtve na prirubnicama niskonaponske strane	54
5.3. Brtvljenja kod prirubnica visokonaponske strane	55
6. ZAVRŠNE AKTIVNOSTI TEHNOLOŠKOG PROCESA IZRADE TRANSFORMATORSKOG POKLOPCA SGB	56
6.1. Priprema za sačmarenje	56
6.2. Označavanje poklopca tvorničkim brojem i završne aktivnosti prije bojenja	57
7. ZAKLJUČAK.....	58
LITERATURA	59
PRILOG: IZMJERE NOSAČA JEZGRE POKLOPCA SGB	60

1. UVOD

U proizvodno strojarstvo su integrirane proizvodne tehnologije (obrade, oblikovanja, zavarivanja, spajanja itd.), proizvodni procesi, sredstva rada, organizacija rada, ljudski resursi i ostala potrebna logistika. Tehnologija obrade je interdisciplinarna znanost i obuhvaća više područja, a to su: procesi, strojevi, mehanika, elektrotehnika, informatika, optika, materijali, fizika...

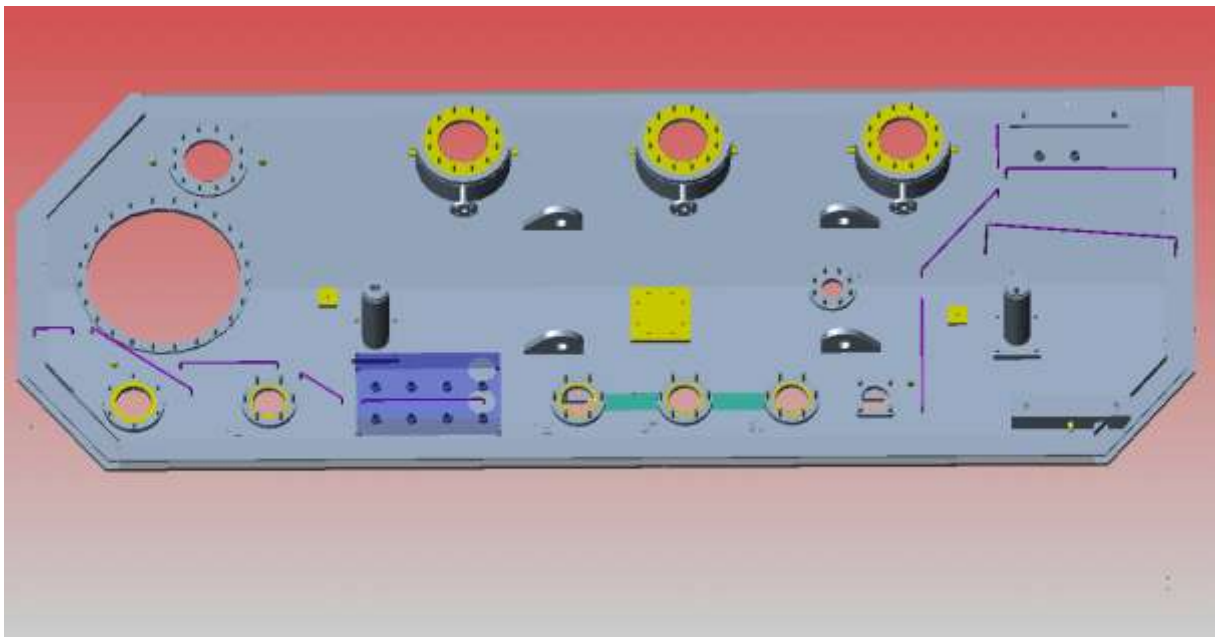
U središtu proizvodnog strojarstva, odnosno industrijske proizvodnje, je proizvod koji se mora realizirati na tržištu. Pritom je ekonomičnost glavni izlazni parametar proizvodnog procesa. Brzim razvojem novih materijala i informatike stvoreni su uvjeti za brži razvoj tehnologije. Sve oštriji zahtjevi kupaca i sve veća konkurencija na svjetskom tržištu u oblasti strojogradnje, primoravaju tvornice da povećaju efektivnost proizvodnih procesa. Optimalna konstrukcija i kvalitetan tehnološki proces su temelj za ekonomičnu strojarsku proizvodnju. Iz toga proizlazi osnovni cilj suvremene strojarske proizvodnje, a to je ekonomična izrada proizvoda propisane kvalitete i njegova pravovremena isporuka kupcu. Pri tome konstruktor i tehnolog imaju ključnu odgovornost. Zadatak konstruktora je konstruirati jednostavan, lagan, pouzdan, tehnologičan i funkcionalan proizvod, te odrediti njegovu ekonomičnu kvalitetu prema geslu: "dati samo onoliko kvalitete koliko je potrebno, a ne koliko se može".

Tehnolog pravilnim izborom i primjenom postupaka obrade osigurava izradu proizvoda u propisanoj kvaliteti uz što manje troškove. Za postizanje ovog cilja potrebno je dobro poznavanje strojarskih tehnologija, a posebno tehnologije obrade odvajanjem čestica, koje su još uvijek dominantne. Naime, danas se još uvijek oko 80% svih strojnih dijelova obrađuje postupcima obrade odvajanjem čestica. Pri izradi metalnih proizvoda, obrada odvajanjem čestica sudjeluje prosječno sa 34%, na montažu i spajanje otpada 33%, a na praoblikovanje i preoblikovanje 10% ukupnog vremena izrade.

2. NAMJENA TRANSFORMATORSKOG POKLOPCA SGB

Poklopac transformatora SGB (slika 2.1), zajedno s kotlom i ostalim pripadajućim dijelovima, pripada mrežnim transformatorima, koji imaju zadaću transformirati električnu energiju iz jednog naponskog nivoa u drugi.

Budući da snaga električne struje zavisi o umnošku napona i struje, podizanjem napona moguće je prenijeti istu snagu s manjim jakostima struje. Struja manje jakosti omogućuje smanjenje prereza vodiča, odnosno manji utrošak bakra ili aluminija, te uzrokuje manje padove napona na dugačkim vodovima, jer je pad napona proporcionalan jakosti struje kroz vodič. Iz tog razloga, električna energija isporučena iz elektrana na visokom naponu od 20 kV, transformira se na vrlo visoki napon od 200, 400 kV, te visokonaponskim dalekovodima prenosi do mjesta potrošnje. Tu se energija mora transformirati na napon gradske mreže (380/220 V).



Slika 2.1: Transformatorski poklopac SGB sa svim pripadajućim dijelovima, 3D crtež .

Općenito o transformatorima

Transformator (slika 2.2) je statički električni uređaj, koji na principu elektromagnetske indukcije pretvara izmjenični sustav napona i struja jednih veličina u druge iste frekvencije, odnosno, u njemu se električna energija iz jednog ili više izmjeničnih krugova koji napajaju primarne namote transformatora prenosi u jedan ili više izmjeničnih krugova napajanih iz sekundarnih namota transformatora s izmijenjenim iznosima jakosti struje i napona, te nepromijenjenom frekvencijom.

S obzirom na vrstu primjene, transformatori se mogu podijeliti na:

Energetske

- Blok transformatori – koriste se za spoj generatora s električnom mrežom (s generatorske strane niži je napon)
- Mrežni transformatori – koriste se za povezivanje naponskih nivoa u prijenosnoj mreži ili prijenosne i distribucijske mreže: 400/220 kV, 400/110 kV, 220/110 kV, 110/35(30)(20)(10) kV
- Distribucijski transformatori – koriste se za povezivanje naponskih nivoa u distribucijskoj mreži: 35(30)/10(20) kV, 35(30)/0.4 kV, 10(20)/0.4 kV

Mjerne

- Naponski – služe za snižavanje napona do razine (npr. napon 100V), pri kojoj se napon može mjeriti konvencionalnim mjernim uređajima. Sekundar takvih transformatora slabo je opterećen, jer su na njega uglavnom spojeni različiti releji i mjerni uređaji za mjerenje napona.
- Strujni - služe za snižavanje struje do razine (npr. 1A ili 5A), pri kojoj se struja može mjeriti konvencionalnim mjernim uređajima. Sekundar takvih transformatora slabo je opterećen, jer su na njega uglavnom spojeni različiti releji i mjerni uređaji za mjerenje struje.

Specijalne namjene

- transformatori za zavarivanje, transformatori za pretvaračke pogone itd.

Podjela transformatora prema načinu hlađenja

- Suhi transformatori grade se za napone do 50 kV i snage do 10 MVA, s obzorom da zrak ima loša izolacijska svojstva i slabije odvodi toplinu nego ulje. Njihova glavna prednost je ta što nisu zapaljivi, pa se koriste na mjestima na kojima je to svojstvo važno (brodovi, bolnice, rudnici).
- Uljni transformatori imaju aktivni dio (jezgru i namot) uronjene u izolacijsku tekućinu. S obzirom na dobra izolacijska svojstva i veliku specifičnu toplinu transformatorskog ulja, transformatori za više napone i velike snage izrađuju se redovito kao uljni. Aktivni dio transformatora i ulje nalaze se u kotlu kojem pripada poklopac s provodnim izolatorima i konzervator. Preko stijenki kotla toplina se prenosi iz aktivnog dijela transformatora na okolni zrak.

Dijelovi transformatora

- Kotao (poklopac, konzervator, oprema)
- Magnetna jezgra
- Namoti
- Visokonaponski i niskonaponski priključci
- Ostali konstrukcijski dijelovi

Način rada transformatora

Rad transformatora zasniva se na Faradayevom zakonu elektromagnetske indukcije, prema kojem vremenska promjena magnetskog toka ulančanog vodljivom petljom inducira napon u petlji, dok struja uzrokovana tim naponom stvara magnetski tok, koji se u skladu s Lentzovim zakonom, opire promjeni toka koji inducira napon. Jednostavnije rečeno, izmjenična struja primara koja tokom vremena jakost mijenja po sinusoidi, u željeznoj jezgri transformatora proizvodi isto tako promjenjiv magnetski tok. Umetne li se u tako stvoreno promjenjivo magnetsko polje u okolici jezgre drugi namotaj (sekundar), u njemu će se po pravilima elektromagnetske

indukcije pobuditi također sinusoidalni izmjenični napon. Zbog pojave samoindukcije, posljedično induciranoj struji sekundara, opirat će se induktivni otpor namotaja.



Slika 2.2: Transformator sa svim pripadajućim dijelovima, 3D crtež.

3. MATERIJALI TRANSFORMATORSKOG POKLOPCA

Materijal transformatorskog poklopca SGB definiran je od strane kupca.

U Hrvatskoj se primjenjuju dva osnovna načina označavanja materijala po staroj HRN normi i po EN normi. Uz ova dva načina označavanja u praktičnoj primjeni često se koristi i označavanje prema DIN normi (tablica 3.1).

Tablica 3.1: Usporedne oznake materijala po različitim normama .

R.br.	DIN - oznaka	EN - oznaka	HRN oznaka
1.	St 37-2	S235JR	-
	USt 37-2	S235JRG1	Č 0371
	RSt 37-2	S235JRG2	Č 0361
	St 37-3 U	S235JO	-
	St 37-3 N	S235J2G3	Č 0362
2.	St 44-2	S275JR	-
	St 44-3 U	S275JO	-
	St 44-3 N	S275J2G3	-
3.	-	S355JR	Č 0561
	St 52-3 U	S355JO	Č 0562
	St 52-3 N	S355J2G3	Č 0563
	-	S355J2G4	-
4.	St 50-2	E 295	Č 0545
5.	St 60-2	E335	Č 0645
6.	St 70-2	E360	Č 0745
7.	H II	P265GH	Č 1204
8.	X5CrNi 18-10	X5CrNi 18-10	Č 4580
9.	X2CrNiMo	X2CrNiMo	-
	17-13-5	17-13-5	

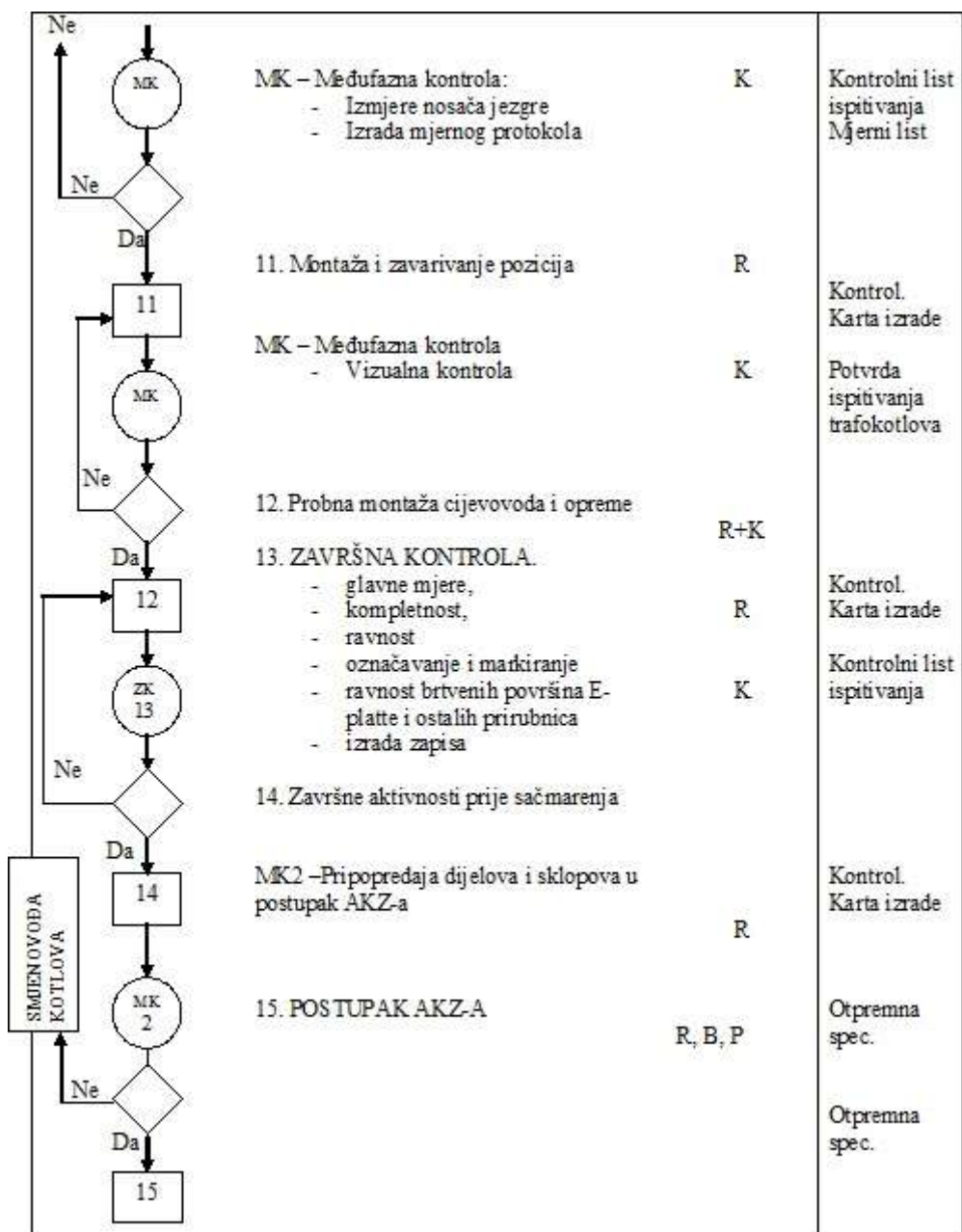
Materijali iz tablice 3.1 koriste se za izradu poklopca SGB.

4. TEHNOLOŠKI PROCES IZRADE TRANSFORMATORSKOG POKLOPCA SGB

Dijagram tijeka transformatorskog poklopca SGB prikazan je na slikama 4.1 i slika 4.2.

I TRANSFORMATORSKI KOTLOVI - POKLOPAC DIJAGRAM TIJEKA	OPIS TOČAKA	VRSI KONTROLU	ZAPIS
1	1. Ulazna kontrola lima	R	Operacijski list izr.
2	2. Rezanje ploče poklopca	R	↓
MK 1	Međufazna kontrola	R	↓
Ne			Operacijski list izr.
3	3. Savijanje poklopca	R	Kontrol. Karta izrade
4	4. Izrada okvira poklopca i montaža	R	↓
5	5. Zavarivanje iznutra	R	↓
MK 6	6. Međufazna kontrola	R	↓
Ne			↓
Da			↓
7	7. Zavarivanje izvana	R	↓
8	8. Ravnanje poklopca		↓
9	9. Brušenje brtvenih površina		↓
MK	Međufazna kontrola	K+R	Kontrolni list ispitivanja
10	10. Izmjere poklopca		↓
10			Kontrol. Karta izrade

Slika 4.1: Dijagram tijeka izrade transformatorskog poklopca SGB



Slika 4.2: Dijagram tijeka izrade transformatorskog poklopca SGB (nastavak)

Na konstrukcijskom crtežu transformatorskog poklopca SGB, navedeni su svi podaci potrebni za izradu i montažu: vrsta i kvaliteta materijala, oblik, dimenzije, zahtijevana kvaliteta površine, zahtijevana točnost oblika i dimenzija, te pozicijska sastavnica koja dolazi s konstrukcijskim crtežom ili zasebno.

4.1. Ulazna kontrola lima

Naručeni poluproizvodi (lima) najprije prolaze ulaznu kontrolu, slika 4.3. Kontrolor mora vizualno pregledati eventualna oštećenja, izvršiti dimenzijsku kontrolu, provjeriti jesu li dimenzije lima u skladu sa zahtjevima te izvršiti numeriranje lima. Pri tome se na lim upisuju redni broj pod kojim se kasnije evidentira, te njegova kvaliteta i debljina. Ti podaci upisuju se i u matičnu knjigu zaprimljenih materijala, poluproizvoda i dijelova pod odgovarajućim rednim brojem, zajedno s brojem šarže materijala, brojem ploče i atesta materijala, vrstom atesta te brojem otpremnice i dobavljačem.

Nakon toga slijedi uskladištenje lima i čuvanje u skladišnom prostoru. Prilikom izuzimanja lima iz skladišta, potrebno je vizualno provjeriti nisu li prilikom skladištenja ili izdavanja nastala oštećenja. Ukoliko je sve u redu, lima ide u daljnji proces obrade.



Slika 4.3: Dijagram tijeka ulazne kontrole lima

4.2. Protočno pjeskarenje lima

Zbog skladištenja limova na otvorenom (slika 4.4), oni nisu zaštićeni od vremenskih uvjeta (padalina), pa se brzo javlja korozija.



Slika 4.4: Otvoreno skladište limova

Zbog pojave korozije i drugih nečistoća (blato, prašina), prije daljnje obrade potrebno je lim pjeskariti u protočnoj pjeskari (slika 4.5). Pjeskarenje je postupak mehaničke hladne obrade, kojom se u površinu obrađivanog materijala induciraju lokalna tlačna naprezanja. Postupak se provodi izravnim sudaranjem kuglica pijeska velike brzine s metalnom površinom u kontroliranim uvjetima. Nakon pjeskarenja lim je očišćen od korozije i drugih nečistoća i spreman za daljnji proces obrade.



Slika 4.5: Protočna pjeskara

4.3. Rezanje ploče poklopca

Prva faza u izradi poklopca (slika 4.5) je rezanje ploče poklopca plazmom. Crtežom zadane veličine ploče i izrezi, programiraju se u softverskom programu "ASPER". Nakon toga plazma rezač reže pločevinu lima po zadanim koordinatama i parametrima.

Osim rezanja (slika 4.6), plazma rezač ima zadaću brzim prolazom markirati položaj budućih pozicija (slika 4.7) , te na taj način skraćuje vrijeme izrade poklopca.



Slika 4.6: Rezanje ploče poklopca plazmom



Slika 4.7: Markiranje ploče poklopca plazmom

Druga faza u izradi poklopca je “Bombiranje”, odnosno savijanje ploče poklopca po sredini uzdužne simetrale pod zadanim kutom. To se izvodi na preši za kutno savijanje lima (slika 4.8), zbog slobodnog istjecanja kišnice, pošto se poklopac nalazi na otvorenom prostoru. Da bi poklopac što bolje prijanjao na transformatorski kotao, zadnjih 98 mm uzdužno po simetrali, potrebno je osloboditi od bombiranja (slika 4.9) da se omogući bolje brtvljenje spoja.



Slika 4.8: Apkant preša



Slika 4.9: Prikaz bombirane ploče poklopca

Treća faza je spajanje poklopca s okvirom:

- Brušenje priprema za „x“ zavar kutnom brusilicom (slika 4.10)
- Pritezanje ploče poklopca na bazu i pripasivanje s okvirom (slika 4.11)
- Pripajanje i zavarivanje sklopa pozicija ploče poklopca i okvira



Slika 4.10: Izbrušena priprema za „x“ zavar



Slika 4.11: Pritezanje ploče poklopca i spajanje s okvirom

4.4. Obrada odvajanjem čestica

Sve prirubnice koje se montiraju, odnosno vare na poklopac, bile su izrezane iz lima plazma rezačem (slika 4.12). Dobiveni sirovac nakon toga ide na obradu odvajanjem čestica. Obrade koje se koriste su tokarenje, bušenje i izrada unutarnjeg navoja. Budući da se kod izrade prirubnica za transformatorski poklopac radi o maloj seriji, odabire se klasični stroj. Na istom stroju moguće je izvesti sve zahtjeve oblika i dimenzija, te zahtijevane kvalitete površina.

Izrada prirubnica niskonaponske strane



Slika 4.12: Plazmom izrezani sirovac prije obrade tokarenjem

Redosljed operacija izrade prirubnica

10 Tokarenje

10/10 Vanjsko uzdužno tokarenje \varnothing 235 [mm] na \varnothing 230 [mm]

10/20 Poprečno tokarenje s 35mm na 30 [mm]

10/30 Tokarenje radijusa R3 unutarnji

10/40 Tokarenje radijusa R3 vanjski

20 Bušenje

20/10 Zabušivanje

20/20 Bušenje provrta $\varnothing 10.25$ [mm]

20/30 Urezivanje navoja M12

4.5. Tokarenje

Za tokarenje sirovca koristi se klasični stroj Potisje 501P, slika 4.13.



Slika 4.13: Tokarski stroj potisje 501P

10/10 vanjsko uzdužno tokarenje $\varnothing 235$ [mm] na $\varnothing 230$ [mm]

Sirovac se obrađuje s vanjske strane, pa se stezanje vrši s njegove unutarnje strane pomoću stezne glave, slika 4.14.

Pošto površina koja se obrađuje vanjskim uzdužnim tokarenjem (slika 4.15) ne zahtijeva visoku kvalitetu obrade, obrada se izvodi se u dva prolaza. U prvom prolazu vrši se poravnavanje nesavršenosti rezanja plazma rezača, a drugim prolazom tokari se vanjska površina na konačnu mjeru.



Slika 4.14: Stezna glava za sirovac prirubnice



Slika 4.15: Vanjsko uzdužno tokarenje

Parametri obrade vanjskog uzdužnog tokarenja

- Broj okretaja $n = 220 \text{ [min}^{-1}\text{]}$
- Dubina rezanja $a_p = 2.5 \text{ mm}$
- Posmak $f = 30 \text{ mm/min}$
- Broj prolaza $i_p = 2$

Ukupna duljina obrade je zbroj duljine hoda alata, duljine rezanja i duljine izlaznog hoda alata, a izračunava se prema formuli (4.1):

$$L = l_u + l + l_i = 2 + 35 + 2 = 39 \text{ mm} \quad (4.1)$$

Glavno strojno vrijeme vanjskog uzdužnog tokarenja izračunava se prema formuli (4.2):

$$t_g = \frac{60 \cdot L}{f \cdot n} \cdot i_p = \frac{60 \cdot 39}{0.18 \cdot 220} \cdot 2 = 58.5 \text{ s} \quad (4.2)$$

10/20 vanjsko poprečno tokarenje 35 [mm] na 30 [mm]

Alat za obradu je tokarski nož s izmjenjivom pločicom od tvrdog metala (slika 4.16).



Slika 4.16: Tokarski nož od s izmjenjivom pločicom od tvrdog metala

Operacija poprečnog tokarenja (slika 4.17) izvodi se u dva dijela. Prvo slijedi grubo poprečno tokarenje a zatim fino tokarenje zbog postizanja kvalitete površine, odnosno u ovom slučaju, brtvene površine prirubnica.



Slika 4.17: Poprečno tokarenje sirovca prirubnice

Parametri obrade grubog poprečnog tokarenja

- Broj okretaja $n = 240 \text{ [min}^{-1}\text{]}$
- Dubina rezanja $a_p = 2 \text{ mm}$
- Posmak $f = 40 \text{ mm/min}$
- Broj prolaza $i_p = 2$
- Vanjski promjer obratka $d_v = 230 \text{ mm}$
- Unutarnji promjer obratka $d_u = 90 \text{ mm}$

Glavno strojno vrijeme grubog poprečnog tokarenja izračunava se prema formuli (4.3):

$$t_s = \frac{60 \cdot d_v - d_u}{2 \cdot f \cdot n} \cdot i_p = \frac{60 \cdot 230 - 90}{2 \cdot 0.18 \cdot 240} \cdot 2 = 194.2 \text{ s} \quad (4.3)$$

Nakon grubog poprečnog tokarenja slijedi fino poprečno tokarenje, koje se vrši u jednom prolazu.

Parametri obrade finog poprečnog tokarenja:

- broj okretaja $n = 240 \text{ [min}^{-1}\text{]}$
- dubina rezanja $a_p = 0.5 \text{ mm}$
- posmak po broju okretaja $f = 0.18 \text{ mm/okr}$
- broj prolaza $i_p = 1$
- vanjski promjer obratka $d_v = 230 \text{ mm}$
- unutarnji promjer obratka $d_u = 90 \text{ mm}$

Glavno strojno vrijeme finog poprečnog tokarenja izračunava se prema formuli (4.4):

$$t_g = \frac{60 \cdot d_v - d_u}{2 \cdot f \cdot n} \cdot i_p = \frac{60 \cdot 230 - 90}{2 \cdot 0.18 \cdot 240} \cdot 2 = 97.1 \text{ s} \quad (4.4)$$

10/30 Tokarenje radijusa R3 prva strana

Opercija unutarnjeg tokarenja R3 (slika 4.18) izvodi se u jednom završnom finom prolazu.



Slika 4.18: Tokarenje radijusa R3

Parametri obrade tokarenja radijusa R3, prva strana

- broj okretaja $n = 220 \text{ [min}^{-1}\text{]}$
- dubina rezanja $a_p = 0.5 \text{ mm}$
- posmak po broju okretaja $f = 0.18 \text{ mm/okr}$
- broj prolaza $i_p = 1$

Ukupna duljina obrade je zbroj duljine ulaznog hoda alata, duljine rezanja i izlaznog hoda alata i izračunava se prema formuli (4.5):

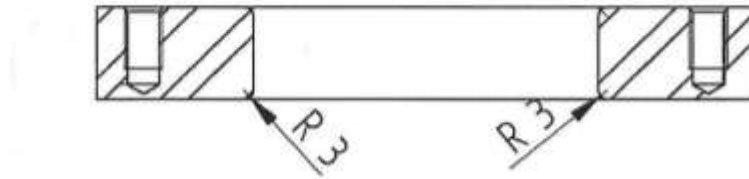
$$L = l_u + l + l_i = 2 + \frac{2 \cdot 3 \cdot \pi}{4} + 2 = 8.71 \text{ mm} \quad (4.5)$$

Glavno strojno vrijeme unutarnjeg tokarenja radijusa izračunava se prema formuli (4.6):

$$t_g = \frac{60 \cdot L}{f \cdot n} \cdot i_p = \frac{60 \cdot 8.71}{0.18 \cdot 220} \cdot 2 = 13.19 \text{ s} \quad (4.6)$$

10/40 Tokarenje radijusa R3, druga strana

Operacija vanjskog tokarenja radijusa R3 (slika 4.19) izvodi se u jednom prolazu.



Slika 4.19: Tokarenje radijusa R3

Parametri obrade tokarenje radijusa R3 druga strana

- broj prolaza $n = 220 \text{ [min}^{-1}\text{]}$
- dubina rezanja $a_p = 1 \text{ mm}$
- posmak po broju okretaja $f = 0.18 \text{ mm/okr}$
- broj prolaza $i_p = 1$

Ukupna duljina obrade je zbroj duljina ulaznog hoda alata, duljine rezanja i duljine izlaznog hoda alata i izračunava se prema formuli (4.7):

$$L = l_u + l + l_i = 2 + \frac{2 \cdot 3 \cdot \pi}{4} + 2 = 8.71 \text{ mm} \quad (4.7)$$

Glavno strojno vrijeme tokarenja radijusa R3 izračunava se prema formuli (4.8):

$$t_g = \frac{60 \cdot L}{f \cdot n} \cdot i_p = \frac{60 \cdot 8.71}{0.18 \cdot 220} \cdot 2 = 13.19 \text{ s} \quad (4.8)$$

4.6. Bušenje

Nakon obrade tokarenjem, slijedi bušenje provrta i urezivanje navoja M12. Stroj na kojem će se obavljati bušenje je radijalna bušilica MK5 (slika 4.20).



Slika 4.20: Radijalna bušilica MK5

20/10 zabušivanje

Prva operacija je zabušivanje, a vrši se zbog centriranja spiralnog svrdla kod bušenja provrta, odnosno kako bi svrdlo u početku bušenja što lakše i nesmetano moglo bušiti. Zabušivanje se vrši specijalnim alatom "zabušivalom".

Izvodi se zabušivanje 6 provrta na dubinu od otprilike 2 mm, a pri tome se koristi metalna šablona (slika 4.21).



Slika 4.21: Zabušivanje pomoću šablone

Korištenjem šablone smanjuje se pripremno vrijeme za obradu i vjerojatnost pojave greške prilikom zacrtavanja pozicija provrta. Prije samog zabušivanja potrebno je pomoću točkala (slika 4.22) i čekića zatočkati položaj središta rupa.



Slika 4.22: Točkalno

Parametri obrade zabušivanja:

- broj okretaja alata $n_a = 560 \text{ min}^{-1}$
- posmak po broju okretaja $f = 0,25 \text{ mm/okr}$
- promjer alata $D_a = 4 \text{ mm}$
- polovica kuta zabušivača $\kappa_r = 45^\circ$

Ukupna duljina obrade je zbroj duljine ulaza alata do pune dubine rezanja, duljine provrta i izlazne duljine alata i izračunava se prema formuli (4.9):

$$L = l_u + l + l_i = 2,1 + 2 + 0 = 4,1 \text{ mm} \quad (4.9)$$

Duljina ulaza alata do dubine rezanja izračunava se prema formuli (4.10):

$$l_u = \frac{D_a}{2 \cdot \text{tg} \kappa_r} + 1,5 = \frac{4}{2 \cdot \text{tg} 45^\circ} + 1,5 = 2,1 \text{ mm} \quad (4.10)$$

Glavno strojno vrijeme zabušivanja za svih 6 provrta izračunava se prema formuli (4.11):

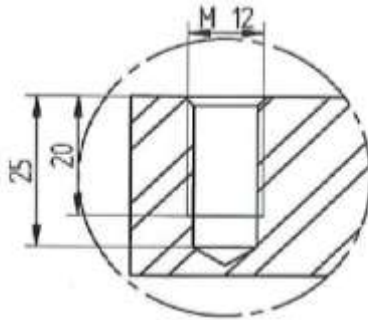
$$t_g = \frac{60 \cdot L}{f \cdot n_a} \cdot i_p = \frac{60 \cdot 4,1}{0,25 \cdot 560} \cdot 6 = 10,56 \text{ s} \quad (4.11)$$

20/30 Bušenje provrta Ø 10.25 [mm] za navoj M12

Nakon operacije zabušivanja slijedi bušenje provrta Ø 10.25 mm (slika 4.23) za navoj M12. Izvodi se bušenje 6 provrta na dubinu od 25 mm (slika 4.24).



Slika 4.23 : Bušenje provrta na prirubicama



Slika 4.24: Detalj bušenja rupe za navoj M12

Parametri bušenja provrta $\varnothing 10.25$ [mm] za navoj M12

- broj okretaja alata $n_a = 560$ [min⁻¹]
- posmak po broju okretaja $f = 0,25$ mm/okr
- promjer alata $D_a = 10.2$ mm
- polovina kuta svrdla $\kappa_r = 59^\circ$

Ukupna duljina obrade je zbroj duljine ulaza alata do pune dubine rezanja i izlazne duljine alata i izračunava se prema formuli (4.12) :

$$L = l_u + l + l_i = 4.58 + 25 + 0 = 29.58 \text{ mm} \quad (4.12)$$

Duljina ulaza alata do dubine rezanja izračunava se prema formuli (4.13):

$$l_u = \frac{D_a}{2 \cdot \text{tg} \kappa_r} + 1.5 = \frac{10.25}{2 \cdot \text{tg} 59^\circ} + 1,5 = 4,58 \text{ mm} \quad (4.13)$$

Glavno strojno vrijeme izrade provrta $\varnothing 10.25$ mm za navoj M12 izračunava se prema formuli (4.14):

$$t_g = \frac{60 \cdot L}{f \cdot n_a} \cdot i_p = \frac{60 \cdot 29,58}{0,25 \cdot 560} \cdot 6 = 76 \text{ s} \quad (4.14)$$

20/40 Urezivanje navoja M12

Urezivanje navoja vrši se navojnim svrdlom (slika 4.25) do dubine 20 mm.



Slika 25: Strojno navojno svrdlo M12

Parametri obrade urezivanje navoja M12

- Broj okretaja alata $n = 180 \text{ [min}^{-1}\text{]}$
- Posmak po broju okretaja $f = 0.2 \text{ mm/okr}$
- Korak navoja $P = 1,75 \text{ mm}$
- Broj prolaza $i_p = 2$

Ukupna duljina obrade je zbroj ulazne duljine, duljine rezanja i izlazne duljine l izračunava se prema formuli (4.15):

$$L = l_u + l + l_i = 2 \cdot P + l + 3 \cdot P = 2 \cdot 1,75 + 20 + 0 = 23,5 \text{ mm} \quad (4.15)$$

Glavno strojno vrijeme urezivanja navoja M12 izračunava se prema formuli (4.16):

$$t_g = \frac{120 \cdot L}{P \cdot n_a} \cdot i_p = \frac{120 \cdot 23,5}{1 \cdot 180} \cdot 2 = 17,9 \text{ s} \quad (4.16)$$

Za 6 provrta glavno strojno vrijeme iznosi 107.4 s

Nakon urezivanja navoja završena je obrada odvajanjem čestica za prirubnice niskonaponske strane.

4.7. Izrada kupola s prirubnicama visokonaponske strane

Izrada kupole s prirubnicom (slika 4.26) sastoji se od dvije faze. U prvoj se izrađuje plašt kupole, a u drugoj prirubnica na cnc stroju programiranjem u programu feature-cam.

The image contains two technical drawings of a dome-shaped component with a flange. The top drawing is a side view showing the dome's profile and the flange. Dimensions include a total height of 143 mm, a flange thickness of 14 mm, a dome height of 30 mm, a total width of 167 mm, and a diameter of 402 mm. The dome's base diameter is 390 mm. A chamfered edge is indicated with a 2 mm dimension. The bottom drawing is a top view of the dome, showing a diameter of 312 mm and a central circular feature with eight small holes arranged in a circle.

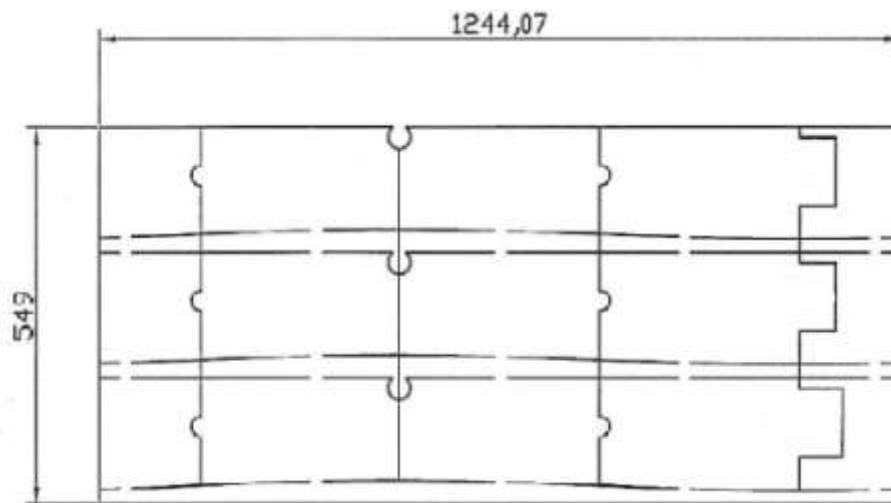
Slika 4.26: Kupola s prirubnicom

25

4.8. Izrada kupola

Prva faza u izradi kupola s priрубnicom visokonaponske strane je rezanje plašta kupole iz lima debljine 6 [mm] na plazma rezaču. Prije rezanja potrebno je isprogramirati plazma rezač pomoću softverskog programa „aser“, odnosno potrebno je plašt kupole nacrtati u jednom od programa za tehnološko crtanje.

Crta se razvijeni oblik plašta kupole s kosim presjekom (slika 4.27), zbog ispravljanja kosine na ploči poklopca.



Slika 4.27: Razvijeni oblici plašteva za tri kupole 1U, 1V, 1W

Kako su plaševi triju kupola (slika 4.28) jednaki, izrezuju se iz jednog lima, te se kao takvi dopremaju na savijanje na zadanu mjeru.



Slika 4.28: Izrezani razvijeni oblik plašteva kupola

Savijanje plašteva kupola visokonaponske strane

To je faza koja određuje oblik kupola, te se izvodi na stroju za savijanje limova (slika 4.29.)



Slika 4.29: Stroj za kružno savijanje limova

- Savijanje lima na unutarnji \varnothing 390 [mm]
- Pripajanje zbog zadržavanja oblika
- Završno varenje epp-praškasto (slika 4.30)



Slika 4.30: Savinuti i zavareni plaševi triju kupola 1U, 1V, 1W

4.9. Izrada prirubnica kupola

Izrezane prirubnice (slika 4.31) na plazma rezaču spremne su za daljnju strojnu obradu odvajanjem čestica.



Slika 4.31: Izrezane prirubnice plazma rezačem

U firmi „Novi feromont“ strojnu obradu je osim na klasičnim strojevima, moguće obavljati i na CNC tokarilici i glodalici. U nastavku rada prikazat će se proizvodni put izrade prirubnica kupole na CNC strojevima i izrada CNC programa pomoću programskog paketa „Feature CAM“, koji omogućava programiranje uz mogućnost simulacije pojedinih faza obrade, te korištenje različitih strategija i parametara obrade.

Obrada prirubnice visokonaponske strane na CNC strojevima

Koriste se CNC glodalica (slika 4.32) i CNC tokarilica (slika 4.33).



Slika 4.32: CNC glodalica Kitamura K-100



Slika 4.33: CNC tokarilica

Na slici 4.33 prikazana je CNC tokarilica, koja je zapravo klasična tokarilica nadograđena hardverskim i softverskim dodacima, te u potpunosti obalja funkciju CNC tokarilice.

Redosljed operacija izrade prirubnica visokonaponske strane

10 tokarenje

10/10 poprečno tokarenje s 35 [mm] na 30 [mm]

10/20 vanjsko uzdužno tokarenje \varnothing 401 [mm] na \varnothing 396 [mm]

10/30 unutarnje uzdužno tokarenje \varnothing 208 [mm] na \varnothing 205 [mm]

20 bušenje

20/10 zabušivanje

20/20 bušenje provrta \varnothing 10 [mm] za navoj M12

20/30 urezivanje navoja M12

4.10. Programiranje u Feature CAM-u

Da bi se moglo programirati u programu Feature CAM-u, odnosno izraditi NC-kod, potrebno je:

- Nacrtati prirubnicu visokonaponske strane sa dodacima za strojnu obradu, odnosno crtež mora biti usklađen sa dimenzijama sirovca,
- Koristiti Feature CAM alat za programiranje,
- Izabrati alate koji će se koristiti.

Prilikom programiranja u Feature CAM-u prema nacrtanom sirovcu te odabranom materijalu sirovca S235 JRG2, program samostalno izbacuje režime rada te alate za odabranu operaciju.

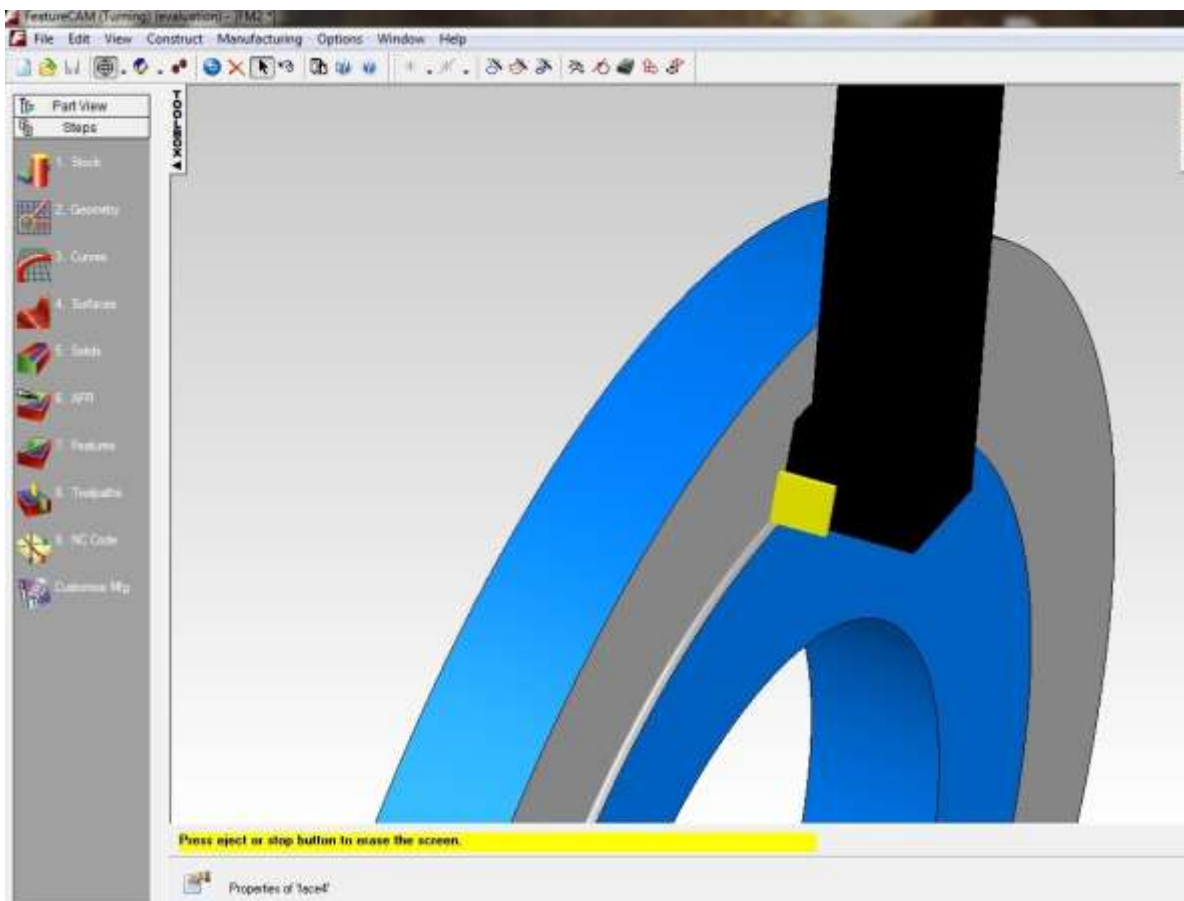
Prema potebi režimi rada prilagođavaju se zajedno s alatima za obradu .

4.11. Tokarenje

Prirubnica visokonaponske strane izradit će se na CNC tokarilici, slika 4.33.

10/10 poprečno tokarenje s 35 [mm] na 30 [mm]

Operacija poprečnog tokarenja izvodi se u dva prolaza, najprije se izvodi grubo poprečno tokarenje (slika 4.34), a zatim fino tokari radi postizanja zahtijevane kvalitete površine.



Slika 4.34 : Simulacija poprečnog grubog tokarenja s alatima u Feature CAM-u

Odabrani parametri grubog poprečnog tokarenja

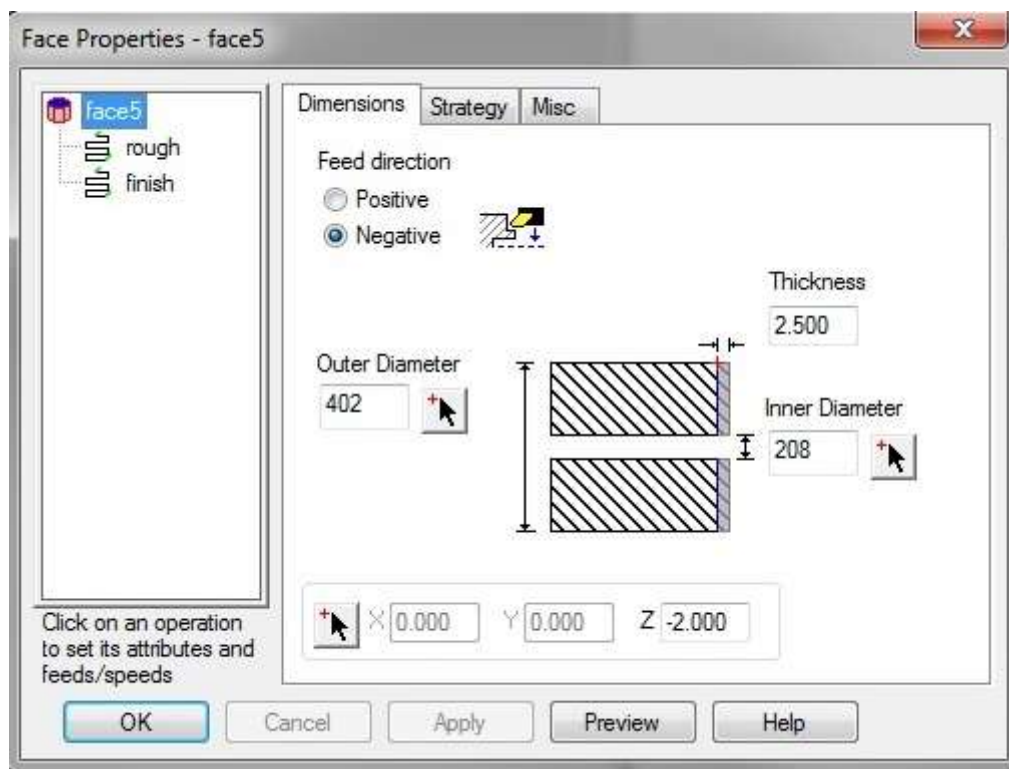
- Broj okretaja $n = 240 \text{ [min}^{-1}\text{]}$
- Dubina rezanja $a_p = 2 \text{ mm}$
- Posmak $f = 30 \text{ mm/min}$
- Broj prolaza $i_p = 2$

Odabarani parametri finog poprečnog tokarenja

- Broj okretaja $n = 240 \text{ [min}^{-1}\text{]}$
- Dubina rezanja $a_p = 1 \text{ mm}$
- Posmak $f = 50 \text{ mm/min}$
- Broj prolaza $i_p = 1$

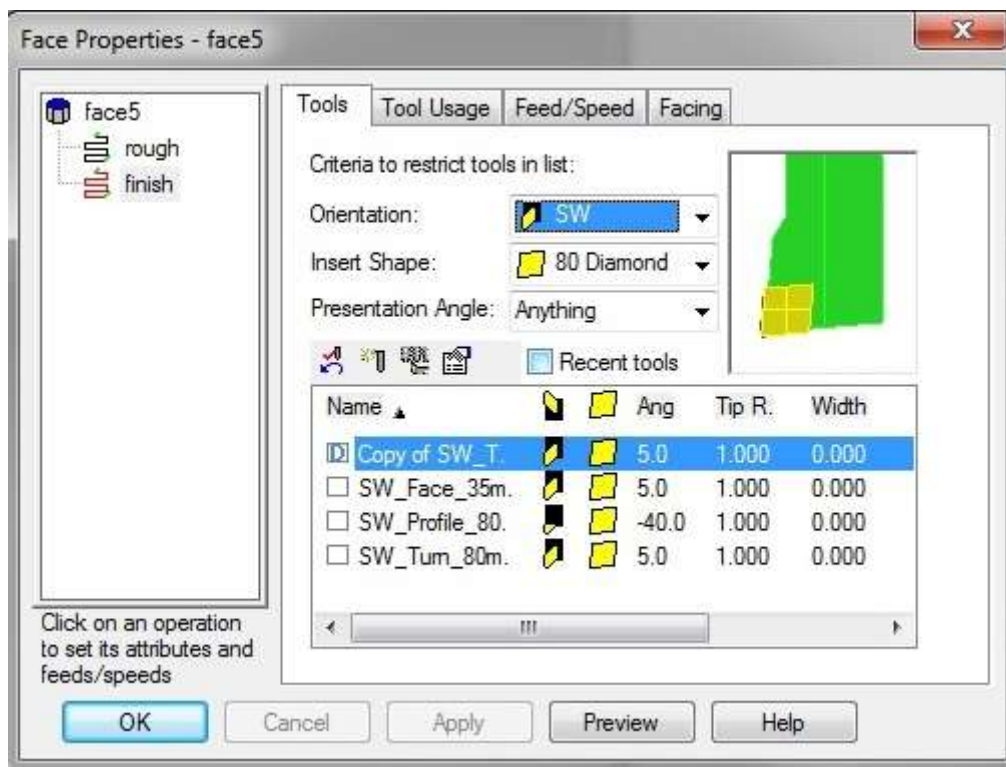
Strategija i odabir alata u programskom alatu Feature CAM

Odabire se strategija prilagođenu obratku prema kojem se izvodi operacija poprečnog tokarenja (slika 4.35) i ona vrijedi za grubo i fino tokarenje (slika 4.36).

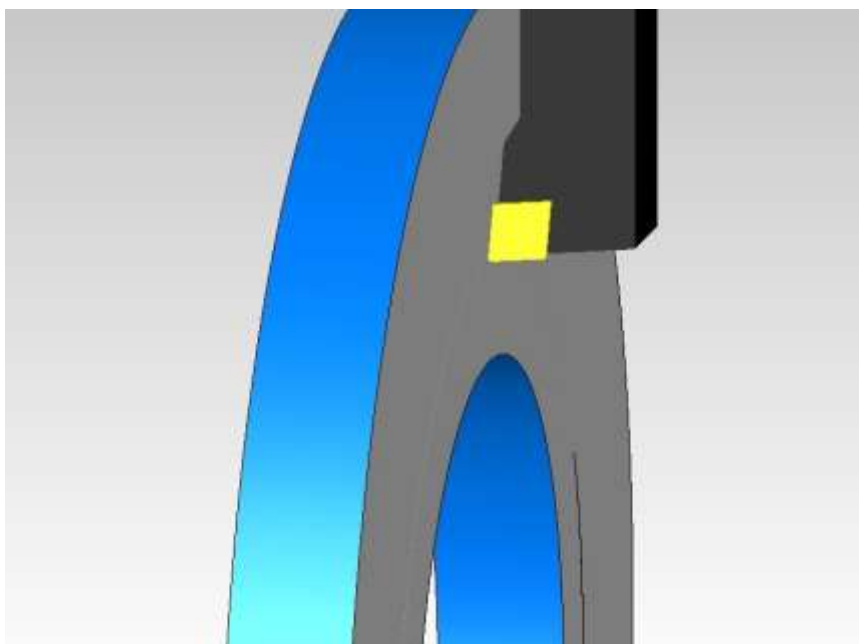


Slika 4.35 : Strategija poprečnog tokarenja

Mora se također voditi računa o odabiru alata te njegovoj orijentaciji za poprečno tokarenje, slika 4.36.



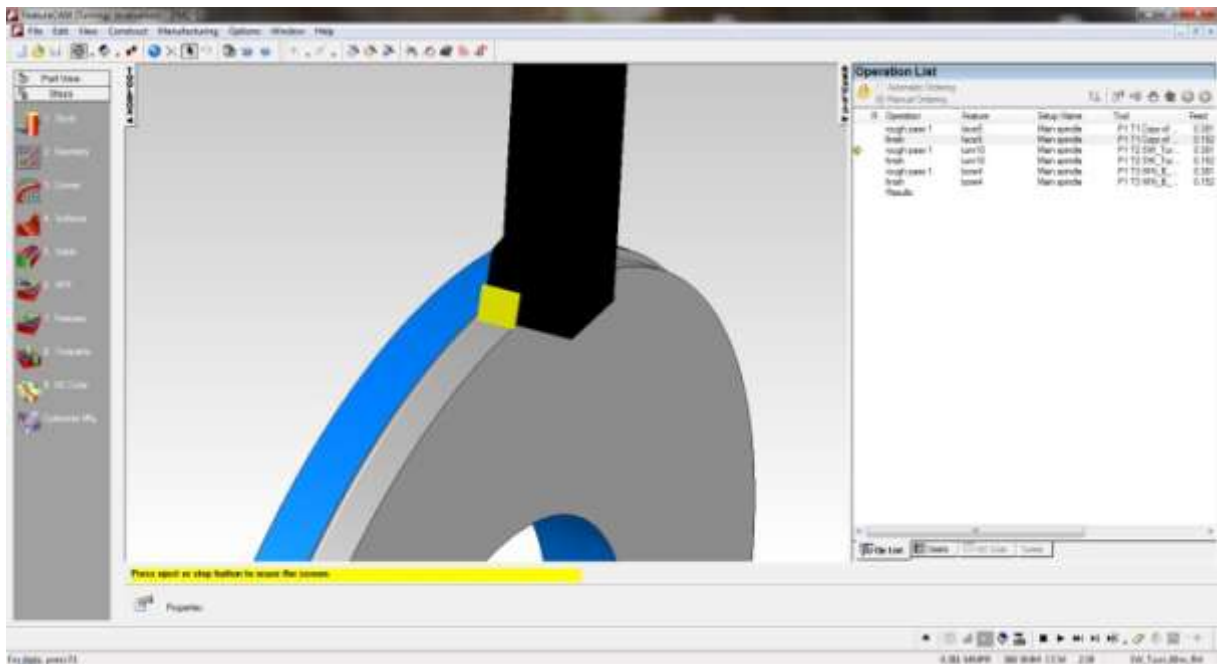
Slika 4.36: Odabir i orijentacija alata za poprečno tokarenje



Slika 4.37 : Simulacija finog poprečnog tokarenja

10/20 vanjsko uzdužno tokarenje $\varnothing 401$ [mm] na $\varnothing 396$ [mm]

Operacija poprečnog vanjskog tokarenja izvodi se u dva dijela. Najprije slijedi grubo poprečno tokarenje (slika 4.38), a nakon toga fino poprečno tokarenje (slika 4.39), zbog postizanja zahtijevane kvalitete površine.



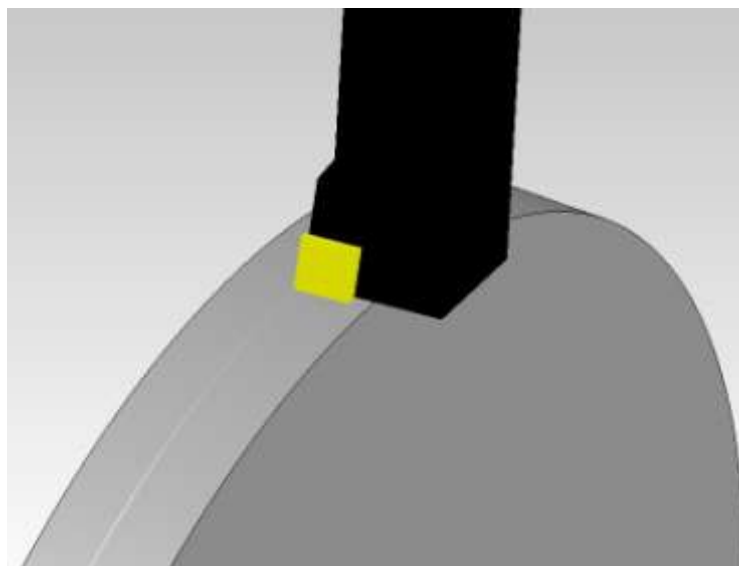
Slika 4.38: Simulacija vanjskog poprečnog grubog tokarenja u Feature CAM-u

Odabrani parametri vanjskog uzdužnog grubog tokarenja

- Broj okretaja $n = 240$ $[\text{min}^{-1}]$
- Dubina rezanja $a_p = 2.5$ mm
- Posmak $f = 30$ mm/min
- Broj prolaza $i_p = 2$

Odabrani parametri vanjskog uzdužnog finog tokarenja

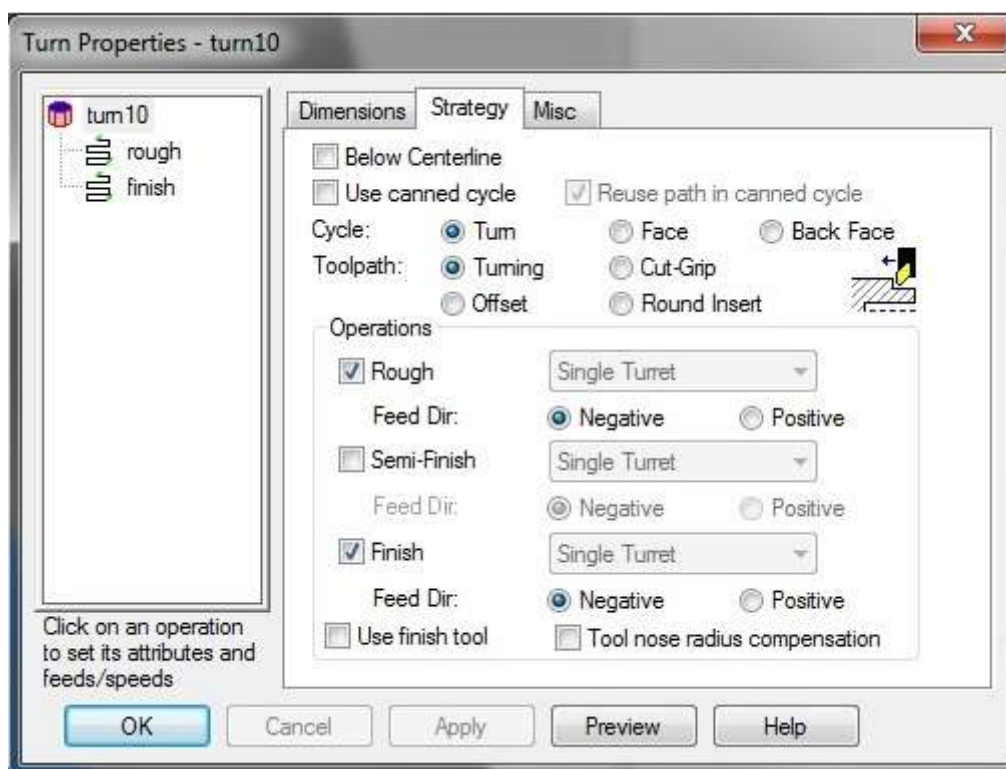
- Broj okretaja $n = 240$ $[\text{min}^{-1}]$
- Dubina rezanja $a_p = 1$ mm
- Posmak $f = 50$ mm/min
- Broj prolaza $i_p = 1$



Slika 4.39: Simulacija finog poprečnog tokarenja

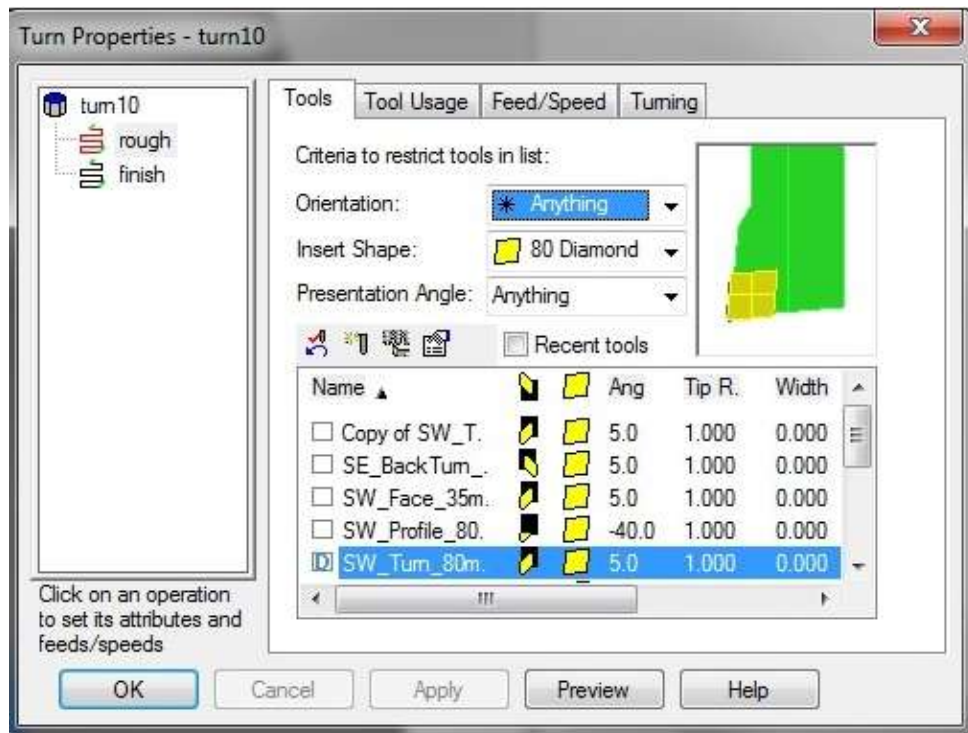
Strategija i odabir alata u programskom alatu Feature CAM

Odabire se strategija prilagođena obratku, prema kojem će se izvoditi operacija uzdužnog tokarenja (slika 4.40), a ona vrijedi za grubo i fino tokarenje.



Slika 4.40: Strategija uzdužnog vanjskog tokarenja

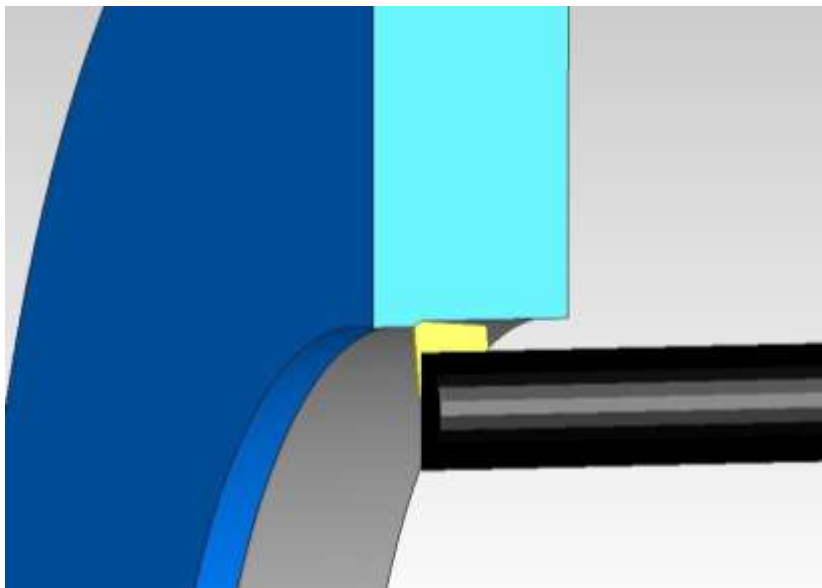
Mora se također voditi računa o odabiru alata te njegovoj orijentaciji za uzdužno vanjsko tokarenje, slika 4.41.



Slika 4.41: Odabir i orijentacija alata za poprečno tokarenje

10/30 unutarnje uzdužno tokarenje

Operacija unutarnjeg uzdužnog tokarenja (slika 4.42) izvodi se u dva prolaza, najprije grubo, a nakon njega fini, slika 4.43.



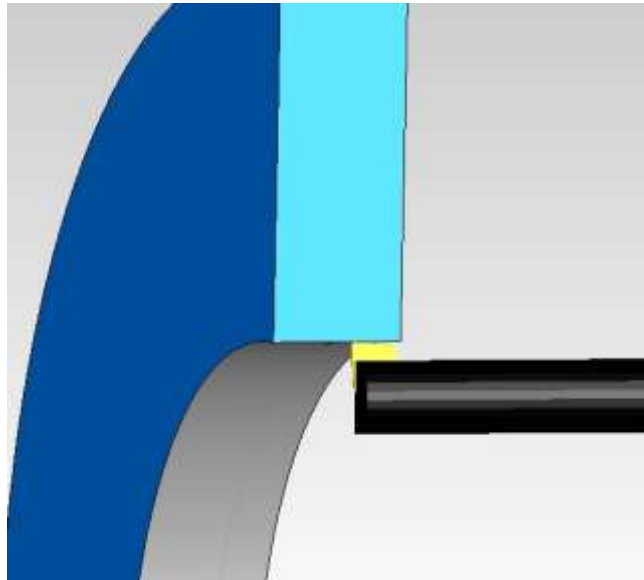
Slika 4.42. Simulacija unutarnjeg uzdužnog grubog tokarenja

Odabrani parametri unutarnjeg uzdužnog grubog tokarenja

- Broj okretaja $n = 240 \text{ [min}^{-1}\text{]}$
- Dubina rezanja $a_p = 2.5 \text{ mm}$
- Posmak $f = 30 \text{ mm/min}$
- Broj prolaza $i_p = 2$

Odabrani parametri unutarnjeg uzdužnog finog tokarenja

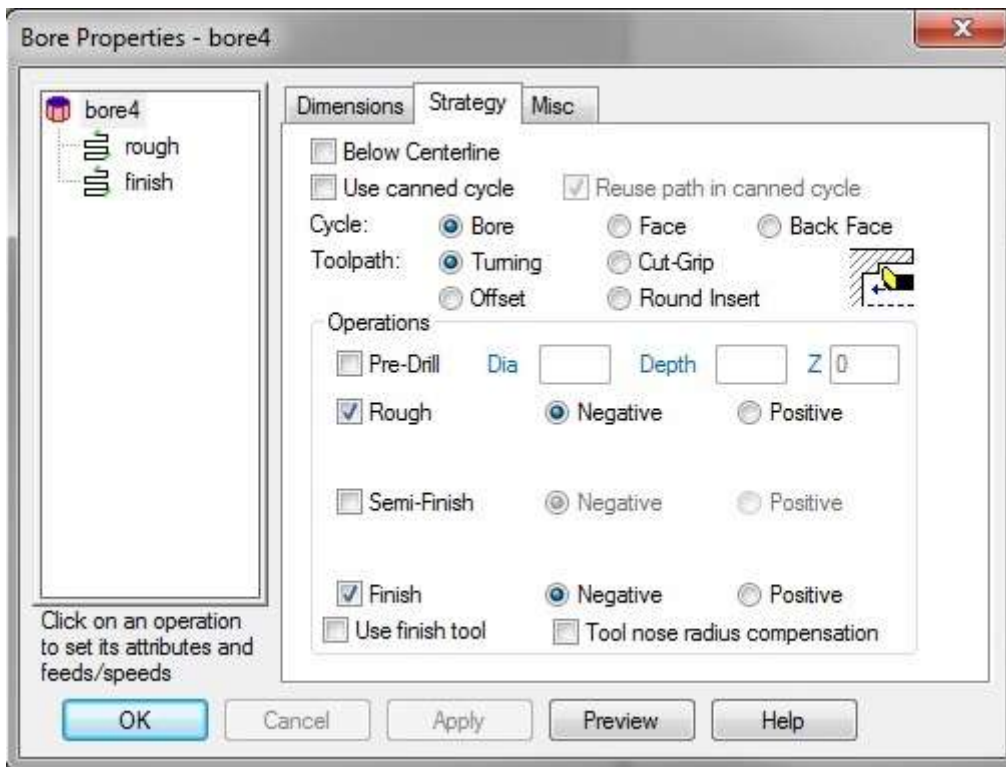
- Broj okretaja $n = 240 \text{ [min}^{-1}\text{]}$
- Dubina rezanja $a_p = 1 \text{ mm}$
- Posmak $f = 50 \text{ mm/min}$
- Broj prolaza $i_p = 1$



Slika 4.43: Simulacija unutarnjeg uzdužnog fino tokarenja

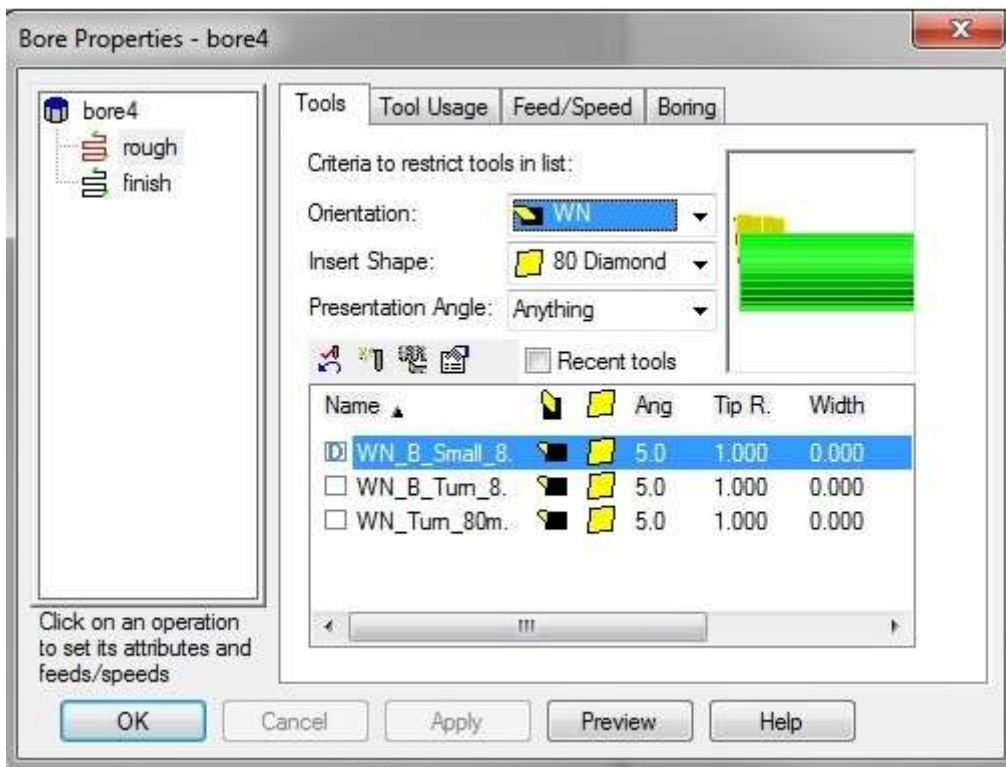
Strategija i odabir alata u programskom alatu Feature CAM

Odabire se strategija prilagođena obratku, prema kojoj će se izvoditi operacije uzdužnog unutarnjeg tokarenja (slika 4.44), a ona vrijedi za grubo i fino tokarenje.



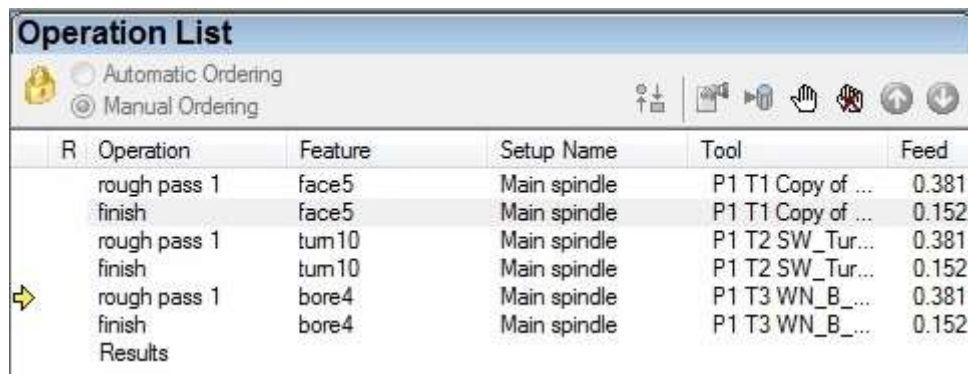
Slika 4.44: Strategija unutarnjeg uzdužnog tokarenja

Mora se također voditi računa o odabiru alata te njegovoj orijentaciji za uzdužno vanjsko tokarenje, slika 4.45.



Slika 4.45: Odabir i orijentacija alata unutarnjeg uzdužnog tokarenja

Unutarnjim uzdužnim tokarenjem završila je zadnja operacija tokarenja, slika 4.46.

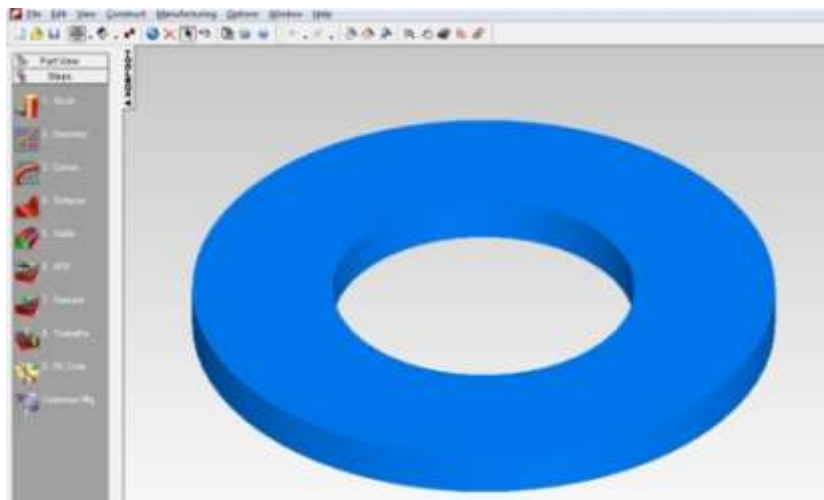


R	Operation	Feature	Setup Name	Tool	Feed
	rough pass 1	face5	Main spindle	P1 T1 Copy of ...	0.381
	finish	face5	Main spindle	P1 T1 Copy of ...	0.152
	rough pass 1	tum10	Main spindle	P1 T2 SW_Tur...	0.381
	finish	tum10	Main spindle	P1 T2 SW_Tur...	0.152
	rough pass 1	bore4	Main spindle	P1 T3 WN_B_...	0.381
	finish	bore4	Main spindle	P1 T3 WN_B_...	0.152
	Results				

Slika 4.46: Operacijska lista tokarenja

4.12. Bušenje

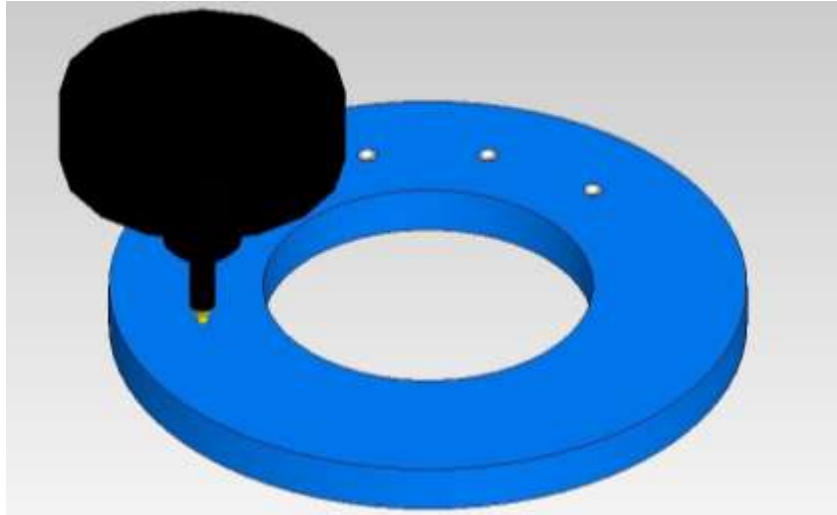
Prirubnica visokonaponske strane (slika 4.47) izradit će se na CNC glodalici.



Slika 4.47 : Prirubnica modelirana u Feature CAM-u prethodno obrađena na tokarilici

20/10 Zabušivanje

Obradak se steže čeljustima i vijcima za pritezanje na minimalno dva mjesta, koja ne smiju smetati kasnijim obradama, slika 4.48.

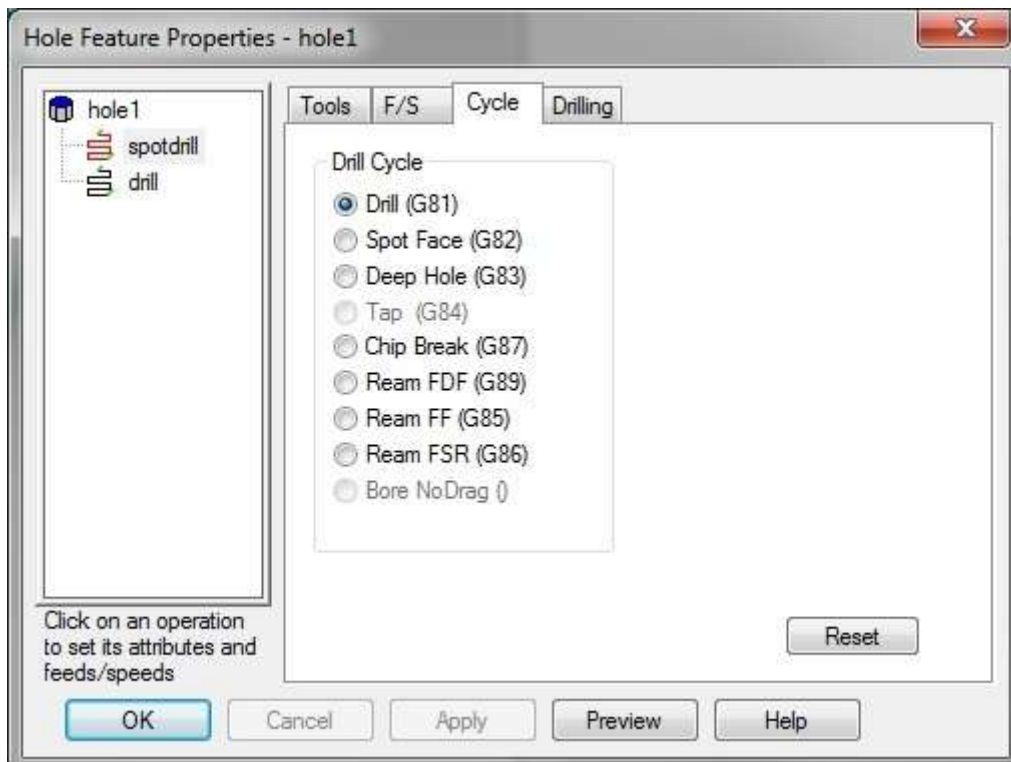


Slika 4.48: Simulacija zabušivanja prirubnice

Odabrani parametri

- broj okretaja alata $n_a = 380 \text{ [min}^{-1}]$
- dubina zabušivanja $h = 4 \text{ mm}$
- posmak zabušivača $f = 0,25 \text{ mm/okr}$

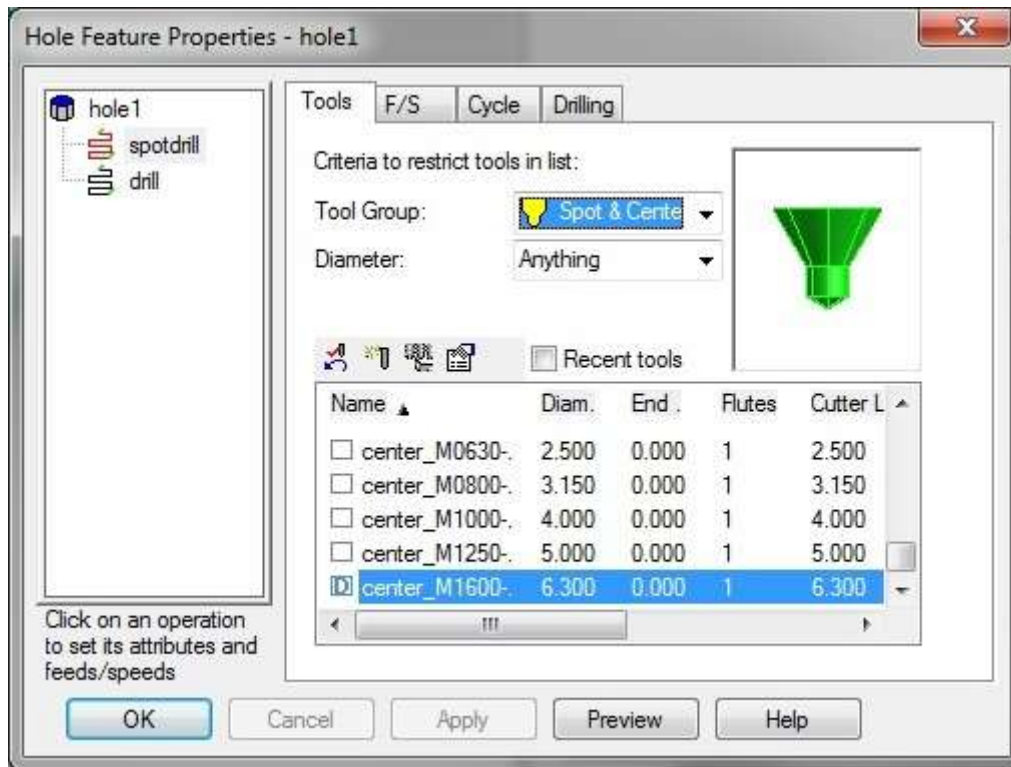
Strategija i odabir alata u programskom alatu Feature CAM



Slika 4.49: Strategija zabušivanja

Odabire se strategija zabušivanja prilagođena obratku i prema njoj se izvodi zabušivanje, slika 4.49 .

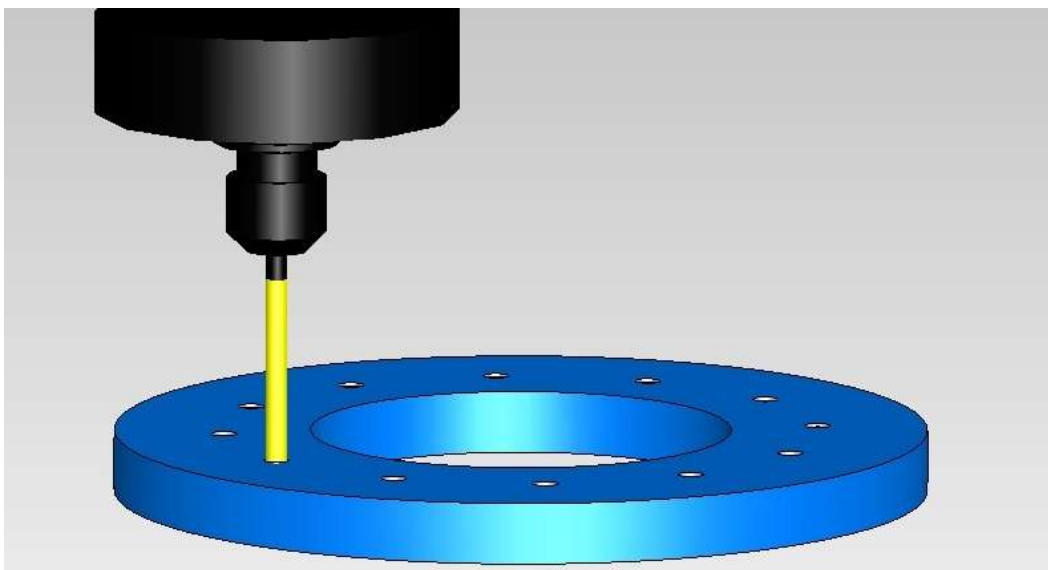
Mora se također voditi računa o odabiru alata, slika 4.50.



Slika 4.50: Odabir alata za zabušivanje

20/20 Bušenje provrta Ø 10.25 [mm]

Prethodno zabušene rupe, buše se svrdlom Ø 10.25, slika 4.51.



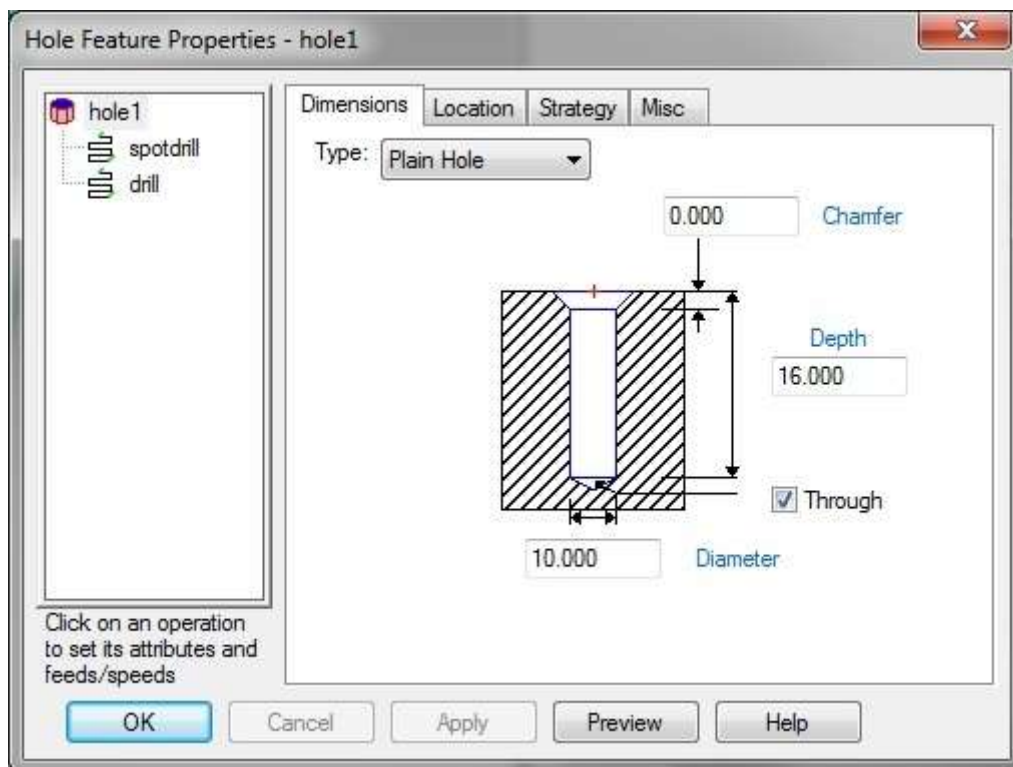
Slika 4.51: Simulacija bušenja rupa Ø 10.25 mm

Odabrani parametri

- broj okretaja $n_a = 520 [\text{min}^{-1}]$
- broj provrta $n_p = 12$
- posmak zabušivala $f = 0,25 \text{ mm/okr}$

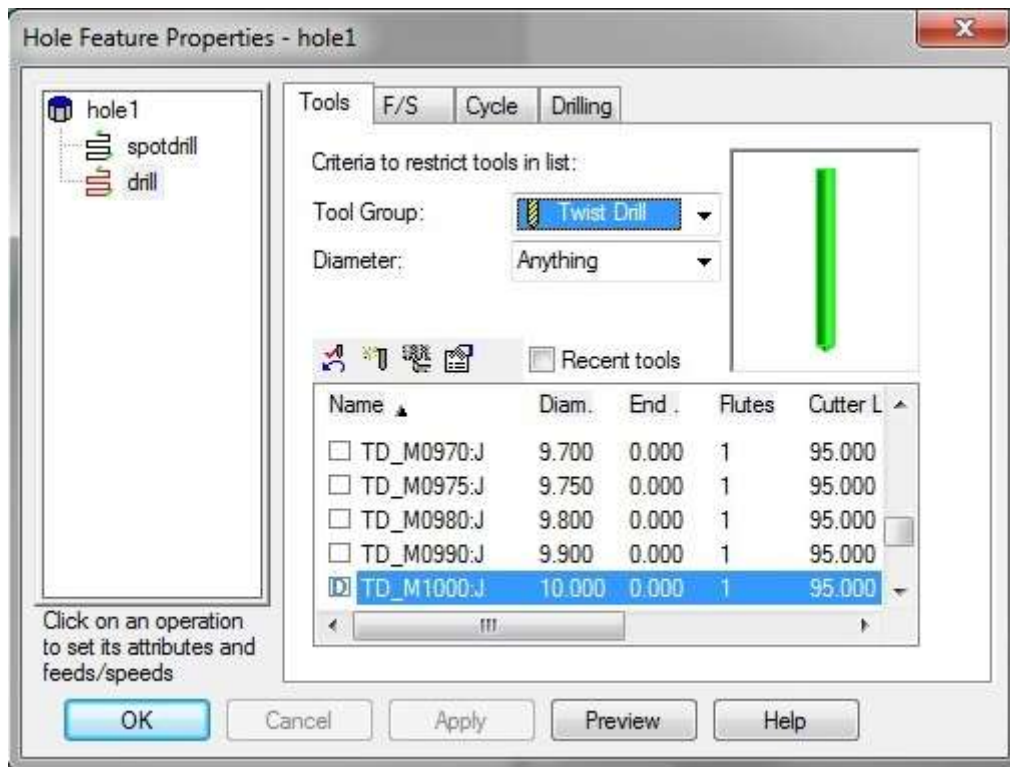
Strategija i odabir alata u programskom alatu Feature CAM

Odabire se strategija prilagođena obratku, prema kojoj će se izvoditi operacije bušenja provrta $\varnothing 10.25$, slika 4.52 .



Slika 4.52: Strategija bušenja

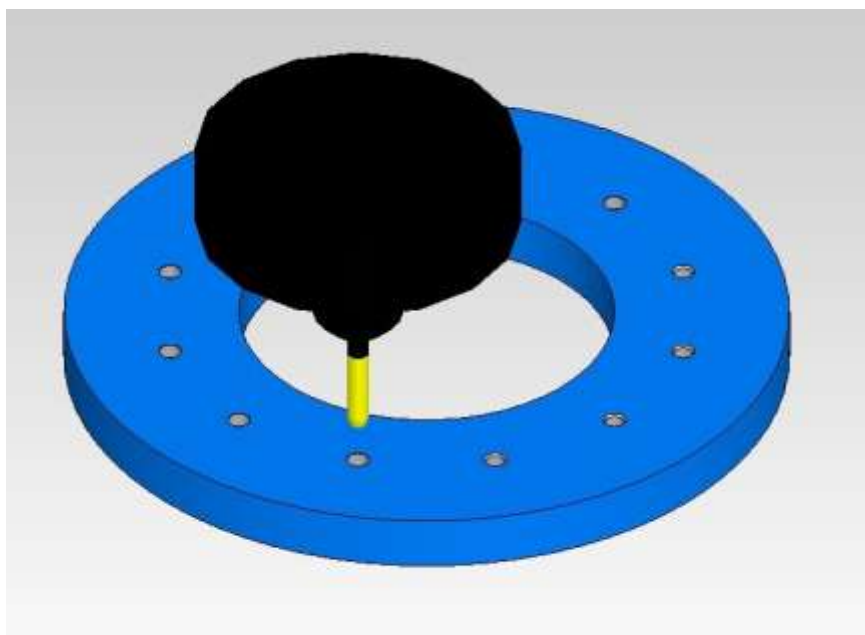
Mora se također voditi računa o odabiru alata, slika 4.53.



Slika 4.53: Odabir alata za bušenje provrta

20/30 Urezivanje navoja M12

Na mjestima izbušenih rupa urezuje se navoj M12, slika 4.54.



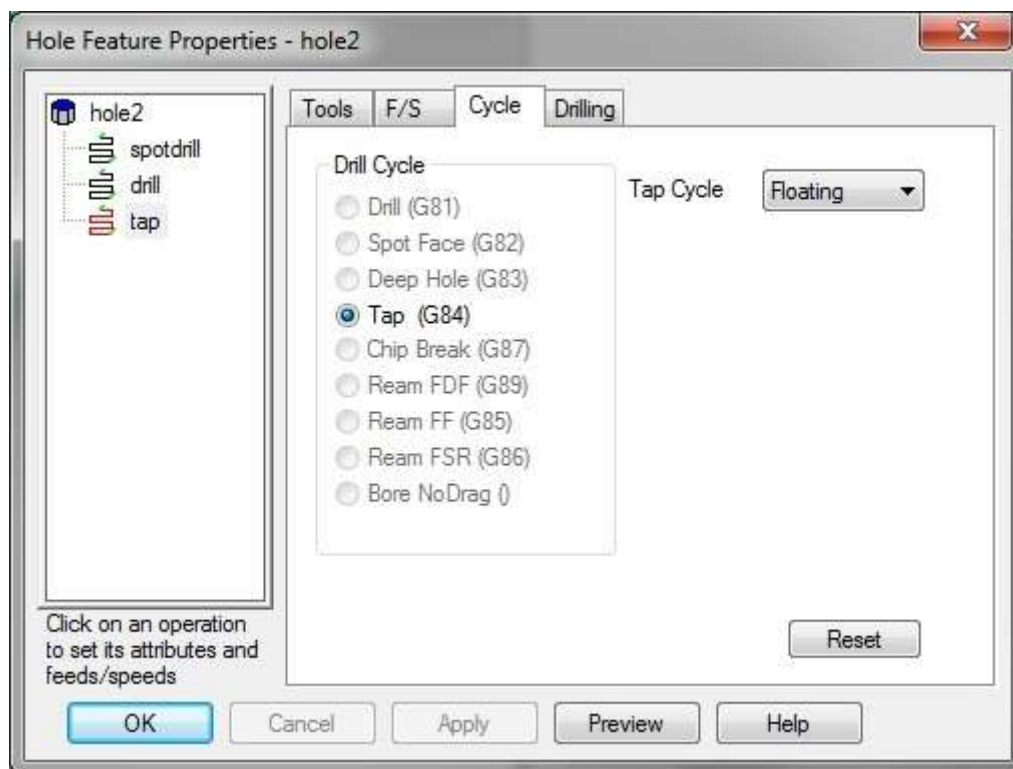
Slika 4.54: Simulacija urezivanja navoja M12

Odabrani parametri

- broj okretaja alata $n_a = 160 \text{ [min}^{-1}\text{]}$
- posmak po broju okretaja $f = 0,2 \text{ mm/okr}$
- korak navoja $P = 1.75 \text{ mm}$
- broj prolaza $i_p = 2$

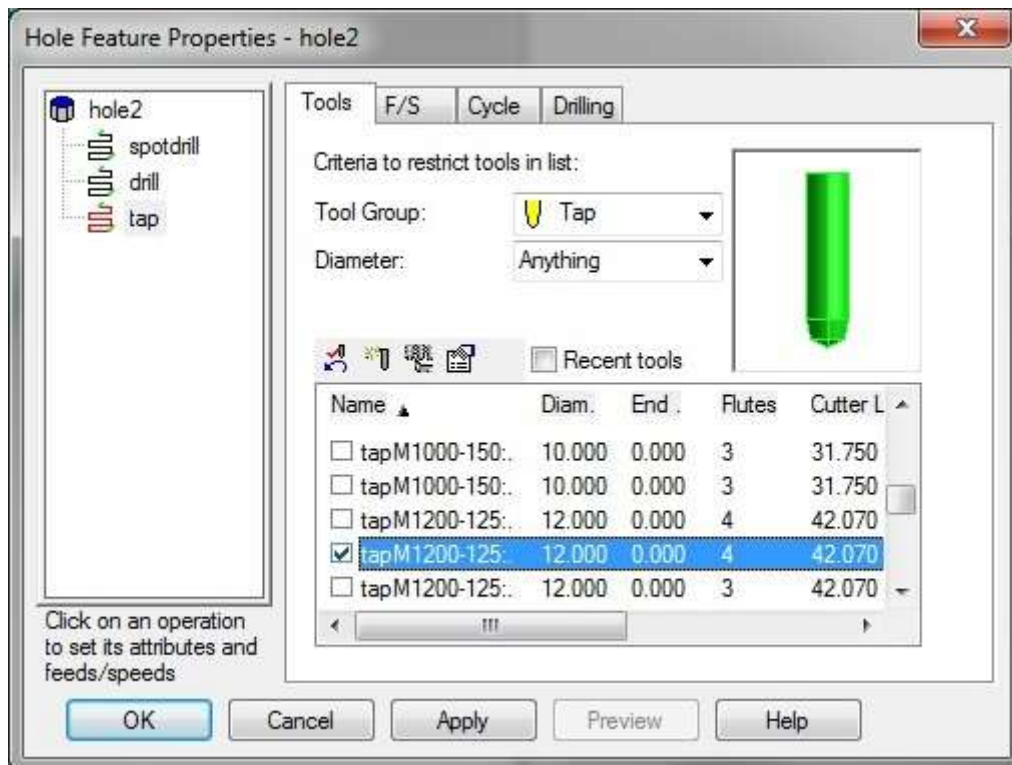
Strategija i odabir alata u programskom alatu Feature CAM

Odabire se strategija prilagođena obratku, prema kojoj će se izvoditi operacija urezivanja navoja M12, slika 4.55 .



Slika 4.55: Strategija urezivanja navojnih rupa M12

Mora se također voditi računa o odabiru alata, slika 4.56.



Slika 4.56: Odabir alata za urezivanje navoja M12

Urezivanjem navoja M12 završila je obrada prirubnice odvajanjem čestica.

4.13. Montaža i zavarivanje pozicija poklopca

Montaža nosača jezgre

Nosač jezgre montira se kompletno pomoću šablone (slika 4.57) na donju stranu poklopca.

- Nosači jezgre pritežu se vijcima za šablonu na tražene mjere
- Postavljanje na mjeru od simetrala poklopca te varenje (slika 4.58)

Nosači jezgre ostaju pričvršćeni vijcima za šablonu sve dok se kompletno ne zavare. Kasnije se nakon zavarivanja s MAG-om vrši ravnanje poklopca i nosača jezgre, jer je uneseno dosta toplinske energije u materijal poklopca, te se on uslijed topline deformirao.



Slika 4.57: Šablona s montiranim nosačima jezgre



Slika 4.58: Varenje nosača jezgre

Nakon zavarivanja i poravnanja poklopca pristupa se izmjeri nosača jezgre.

- Zacrtaivanje nul točke, odnosno provjera simetrala ploče poklopca preko kojih se vrše izmjere.
- Dimenzijske izmjere (visina, duljina, širina) od simetrale (slika 4.59)
- Izmjere paralelnosti
- Upisivanje vrijednosti u protokol izmjera (prilog 1.)



Slika 4.59: Prikaz načina mjerenja nosača jezgre

Tolerancije zavise o dužini poklopca, a dozvoljavaju se odstupanja od ± 2 mm.

Montaža i zavarivanje čahura za termometar

Čahure za termometar (slika 4.60) spadaju u standardnu opremu svih vrsta transformatorskih poklopaca.

Pomoću modificiranog vijka (slika 4.61) čahure termometra postavljaju se na ploču poklopca na određenu visinu, na mjesta koja su ranije bila izrezana plazma rezačem.



Slika 4.60: Čahure termometra



Slika 4.61: Način postavljanja s napravom

Prokronski umeci (slika 4.62)

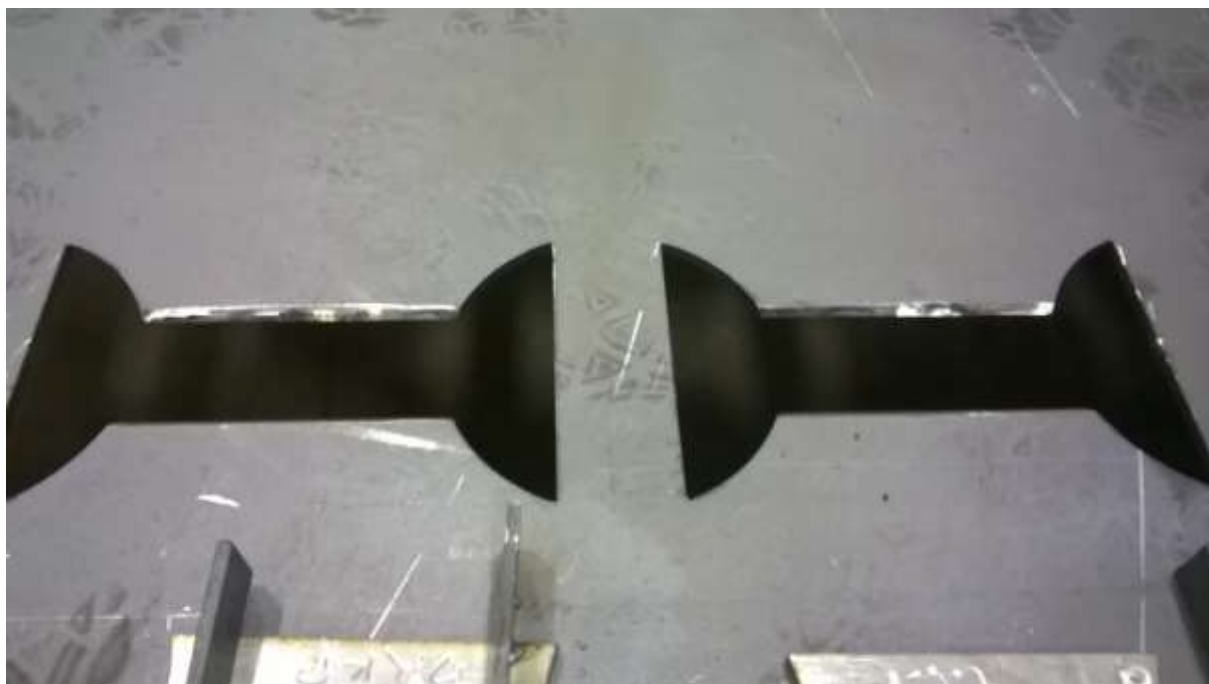
Prije montaže umetaka bilo je potrebno izbrusiti kosine za takozvani „K“ zavar, slika 4.63.

- Postavljanje umetaka u visinu poklopca
- Pripajanje
- Varenje
- Brušenje nadvišenja zavora –plansko



Slika 4.62: Prokronski umeci

Prokronski materijal iz kojeg je napravljen umetak posjeduje nemagnetična svojstva, koja su bitna između strujnih faza 2U, 2W, 2V, zato se umeci postavljaju između podnožja priključnih faza nisko naponske strane ploče poklopca (slika 4.64).



Slika 4.63: Izbrušeni „K“ zavar



Slika 4.64: Zavareni prokronski umeci između strujnih faza 2U, 2W, 2V

Nosači instalacija

Nosači instalacija iz prokrona koriste se za namatanje strujnih kablova, a izrađuju se na preši za kutno savijanje (slika 4.65).



Slika 4.65: Hidraulična preša za Kutno savijanje

Instalacije (slika 4.66) razlikuju se po visini i dužini, prema zahtjevima na tehničkom crtežu.



Slika 4.66: Instalacije za namatanje strujnih kablova

Prirubnice niskonaponske strane

Strojno obrađene prirubnice (slika 4.67) spremne su za pozicioniranje pomoću regulacijskih vijaka. Pomoću improvizirane naprave s vijcima postavljaju se u horizontalu, te na visinu određenu sklopnim crtežom.



Slika 4.67: Način postavljanja prirubnice nisko naponske strane

Maksimalno odstupanje od horizontale propisano je veličinom prirubnice, te ono iznosi 0.2 % vanjskog dijametra prirubnice. Za promjer 230 mm maksimalno odstupanje iznosi 0.46°, što se kontrolira digitalnom libelom (slika 4.68).

U praksi je to odstupanje svedeno na najmanju vrijednost, što bliže horizontali.



Slika 4.68: Kontrola ravnosti pomoću digitalne libele

Kupole s prirubnicama visokonaponske strane

Montiranje se vrši na isti način kao i prirubnica nisko naponske strane, pomoću regulacijskih vijaka.

- Minimalno horizontalno odstupanje po X,Y osi
- Postavljanje na zadanu visinu
- Kontrola položaja, kontrola ravnosti (slika 4.69), kontrola visine (slika 4.70)



Slika 4.69: Kontrola ravnosti kupola s prirubnicom visoko naponske strane

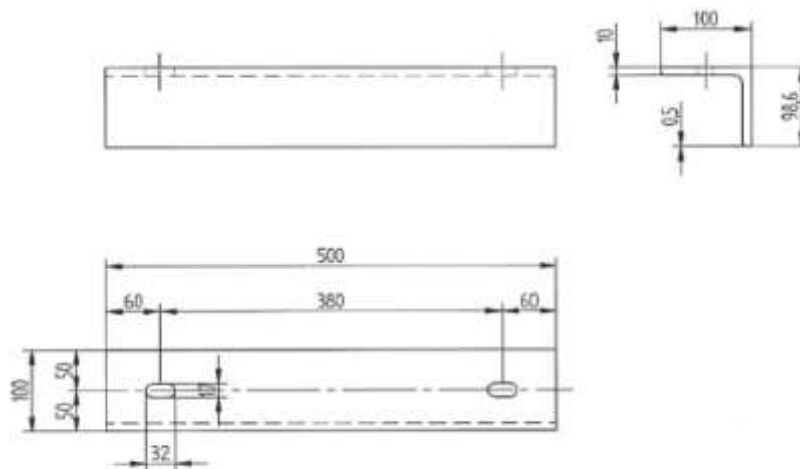
Sve opisane kontrolne radnje izvode se prije varenja, kako bi u konačnici zavareni sklop bio u skladu s nacrtima. Time se izbjegavaju neželjene posljedice saniranja greške zavarenog sklopa, na što bi se potrošilo značajno više vremena i došlo bi do povećanja troškova rada.



Slika 4.70: Kontrola visine kupola s prirubnicom visoko naponske strane

Postavljanje L-profila podnožje konzervatora

- za pozicioniranje L- profila (slika 4.71) koristi se otprije markirano mjesto plazma rezačem.
- profili se najprije pričvrste vijcima na noge konzervatora, te se zajedno namjeste na signirani dio ploče poklopca (slika 4.72).
- postavljanje cijelog sklopa u horizontalu.
- međufazna kontrola.
- varenje.



Slika 4.71: L-profili za nosač konzervatora



Slika 4.72: Pozicioniranje L-profila s konzervatorom

Oznake faza

- prokronske pločice (slika 4.73) na kojima su utisnute oznake strujnih faza
- izrađuju se na hidrauličnoj preši preko odgovarajuće matrice



Slika 4.73: Pločica oznake faza

Oznake faza vare se na ploču poklopca ispred visokonaponskih i niskonaponskih priključaka.

Mogućnost zavarivanja postupcima MAG ili TIG.

5. BRTVE

5.1. Općenito o brtvljenju

- transformatorski sklop kotao-poklopac je komplet ispunjen uljem, te je od iznimne važnosti brtvljenje. Bilo kakva propuštanja u sklopu nisu dozvoljena, jer bi nedostatak ulja kao rashladnog medija imao negativne posljedice.
- najveća brtva po površini je brtva između poklopca i okvira kotla, a nalazi se ispod ploče poklopca.
- Način spajanja poklopca sa okvirom kotla kod izrade određuje vrstu brtve, odnosno princip izrade brtve. Način spajanja ovog poklopca je pomoću zavarivanja, te zavar mora biti potpuno nepropusan.

5.2. Brtve na prirubnicama niskonaponske strane

- Kontrola brtvi preko naprave i listića (slika 5.1) za određivanje zračnosti, gdje maksimalna dozvoljena zračnost iznosi 0.2 [mm].
- Kontrola brtvi preko lineala i sa listićima za određivanje zračnosti, gdje maksimalna zračnost iznosi 0.2 [mm] na unutarnjoj gornjoj strani prirubnice



Slika 5.1: Kontrola brtvi s napravom i listićima za ispitivanje zračnosti

5.3. Brtvljenja kod prirubnica visokonaponske strane

- Vršiti se samo s linealom i listićima za određivanje zračnosti (slika 5.2), gdje je dozvoljena zračnost 0.2 [mm] s unutarnje gornje strane.



Slika 5.2: Kontrola zračnosti na prirubnicama visokonaponske strane

Sva ostala brtvljenja odnose se na nepropusne zavare na ploči poklopca, te se kontroliraju ispitivanjima:

- Vizualna kontrola zavara
- Penetrantska kontrola zavara
- Ultrazvučna kontrola zavara
- Magnetna kontrola zavara

Vrsta ispitivanja određena je zahtjevima kupca, složenošću objekta, mjestu rada budućeg transformatora (vremenski uvjeti), te ostalim čimbenicima.

6. ZAVRŠNE AKTIVNOSTI TEHNOLOŠKOG PROCESA IZRADE TRANSFORMATORSKOG POKLOPCA SGB

Nakon što je poklopac kompletno bravarski završen, slijedi probna montaža cjevovoda na poklopcu i priključcima, prema sklopu konzervatora i prema kotlu transformatora.

Nakon završene probne montaže cjevovoda i demontaže, poklopac je kompletno završen, te kao takav spreman za sačmarenje.

6.1. Priprema za sačmarenje

Sačmarenje se izvodi radi površinskog skidanja svih nečistoća na materijalu, te kako bi se postigla određena hrapavost površine, koja je kasnije važna kod bojanja, da bi nanesen sloj boje što bolje prijanjao na poklopac.

- Pripreme za sačmarenje (slika 6.1) uglavnom se svode na zaštitu navojnih rupa kod prirubnica, čahura za termometar (slika 6.2) te ostalih dijelova s navojima.



Slika 6.1: Zaštita prirubnica prije sačmarenja

Kod posebnih zahtjeva koji su označeni na crtežima, ponekad je potrebno zaštititi od sačmarenja i ostale dijelove pozicija poklopca transformatorskog kola.



Slika 6.2: Zaštita čahura za termometar prije sačmarenja

6.2. Označavanje poklopca tvorničkim brojem i završne aktivnosti prije bojenja

Označavanje poklopca vrši se prema propisu SGB za transformatorski poklopac, na desnoj strani visokonaponske ploče poklopca.

Nakon navedenih aktivnosti poklopac je spreman za sačmarenje koje se izvodi u posebnoj komori, gdje se poklopac sačmari s obje strane.

Pri izlasku poklopca iz komore za sačmarenje slijede radnje:

- Kompletno čišćenje od ostataka zavarivanja
- Popravci, brušenja ručnom brusilicom
- Sitne nesavršenosti na zavarima popravljaju se TIG zavarivanjem
- Završna kontrola prije bojenja

Nakon provođenja ovih radnji poklopac je spreman za bojanje.

7. ZAKLJUČAK

Materijal od kojeg se izrađuje ploča transformatorskog poklopca je lim propisanih svojstava, koji se naručuje kod pouzdanih dobavljača. Lim mora biti propisane kvalitete i odgovarajućeg je kemijskog sastava, te za njega dobavljač mora garantirati. Skladišti se u skladištu limova (kod zaprimanja) i zaprima pod određenim brojem. Tehnološki proces započinje odabirom lima prema crtežu i sastavnici. Polazni materijal je lim debljine 12 mm i dimenzija 4700 x 1746 mm.

Na plazma rezačici izrezuju se točne dimenzije budućeg poklopca sa svim otvorima, te markira položaj pozicija koje se kasnije pozicioniraju i vare. Sljedeća faza je savijanje poklopca na apkant preši te spajanje s okvirom. Time se dobivaju vanjske dimenzije transformatorskog poklopca SGB, te on odlazi na horizontalnu bazu gdje ostaje dok se kompletno bravarski završi.

U završnom radu prikazana je obrada odvajanjem čestica na klasičnim strojevima, gdje su obrađivane prirubnice niskonaponske strane, te obrada odvajanjem čestica na CNC strojevima za obrađivanje prirubnica visokonaponske strane.

Može se zaključiti da se prirubnice koje nisu komplicirane za izradu mogu jednako dobro napraviti na klasičnim strojevima, uz nižu cijenu izrade u odnosu na CNC strojeve, gdje uz CNC poslužitelja mora postojati i kvalificirana osoba koja izrađuje programe, odnosno programira CNC stroj (tokarilicu, glodalicu ili obradne centre).

Kod izrade transformatorskog poklopca SGB, na koji se veže mnogo priključaka i pozicija koji se vare ili montiraju na ploču poklopca, određene pozicijske dijelove ili sklopove moguće je izvesti paralelno s drugim radnjama, ili ih je moguće napraviti prije kako bi se skratilo vrijeme izrade samog poklopca.

U nastavku završnog rada prikazana je izrada sklopa pozicije kupole sa prirubnicom visokonaponske strane, te kompletna izrada i montaža ostalih pozicija transformatorskog poklopca SGB.

Za izradu SGB poklopca potrebno je znanje i iskustvo kvalificiranih osoba, počevši od tehnološke pripreme, operativne pripreme, inženjera zavarivanja, kontrolora kvalitete, pa sve do iskustva radnika. Pravilnom upotrebom ulazne, međufazne i završne kontrole poklopca uočavaju se greške nastale tijekom izrade, te se one saniraju u nastojanju da završni proizvod bude što kvalitetniji, uz što kraće vrijeme izrade, kako bi bio konkurentan na tržištu.

LITERATURA

- [1] Gornik B. , Gačnik V. : Projektiranje tehnološkoga procesa ,
Proizvodno strojarstvo ,Treći svezak Organizacija proizvodnje ,
Inženjerski priručnik IP4 , Školska knjiga , Zagreb , 2002 .
- [3] Štefan S. , Marušić A. : *Prekidači i sklopke* , Sklopni i zaštitni uređaji ,
Fakultet elektrotehnike i računarstva , Zagreb , 2013 .
- [4] *Tehnički leksikon A – Ž* , Leksikografski zavod Miroslav Krleža ,
Zagreb , 2007 .
- [5] Krajcar S. , Delimar M. : *Glavni elementi postrojenja* , Električni uređaji ,
Fakultet elektrotehnike i računarstva , Zagreb , 2013 .
- [6] Filetin T. : *Izbor materijala pri razvoju proizvoda* ,
Fakultet strojarstva i brodogradnje , Zagreb , 2006 .
- [7] Novosel M. : Željezni metali , Proizvodno strojarstvo , Treći svezak Materijali ,
Inženjerski priručnik IP4 , Školska knjiga , Zagreb , 2002 .
- [8] Gačnik V. , Vodenik F. : *Projektiranje tehnoloških procesa* ,
Tehnička knjiga , Zagreb , 1990 .
- [9] Kraut B. : *Krautov strojarski priručnik* , Sajema , Zagreb , 2009 .
- [10] Gojić M. : *Površinska obradba materijala* ,
Udžbenici sveučilišta u Zagrebu , Sisak , 2010 .

PRILOG: IZMJERE NOSAČA JEZGRE POKLOPCA SGB

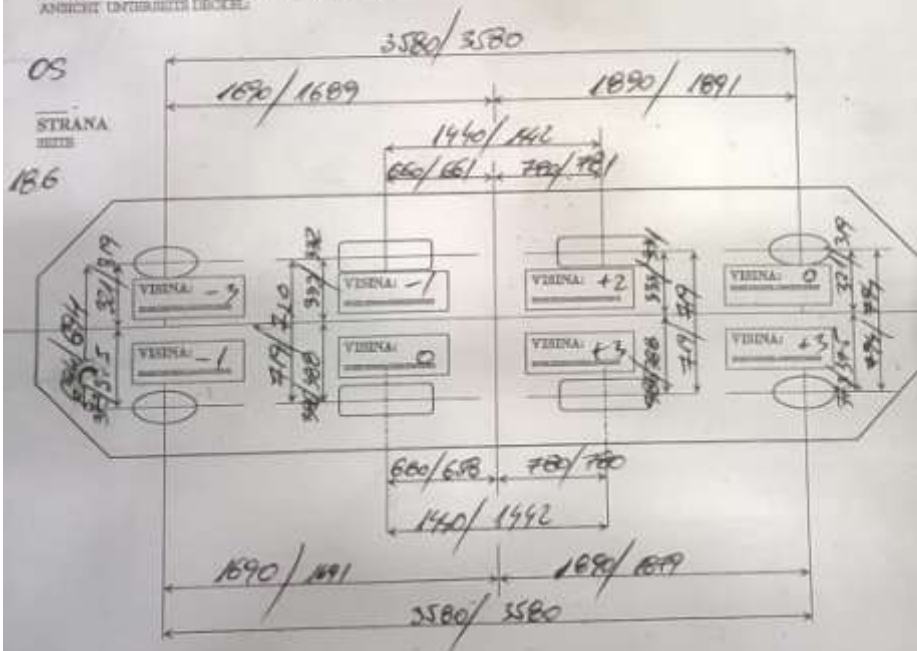
NOVI FEROMONT



INDUSTRIJALNIČKI - BIVAZIČKA

RADNI NALOG: WERKS Nr.	15-120
NARUČITELJ: KUNDE:	SGB
NARUDŽBA: BESTELLUNG:	4500 451 398
AUFTRAG: KOMMISSION:	193223-6
TVORNIČKI BR.: FERT. - Nr.	152 157

POGLED NA DONJU STRANU POKLOPCA:
ANSICHT UNTERSEITIGER DECKEL.



DATUM: 6.5.2015.

Unterschrift: *[Signature]*