

Oblikovanje hidrauličke preše za savijanje lima

Šimek, Matej

Undergraduate thesis / Završni rad

2023

Degree Grantor / Ustanova koja je dodijelila akademski / stručni stupanj: **University North / Sveučilište Sjever**

Permanent link / Trajna poveznica: <https://um.nsk.hr/um:nbn:hr:122:595859>

Rights / Prava: [In copyright](#)/[Zaštićeno autorskim pravom.](#)

Download date / Datum preuzimanja: **2024-08-06**



Repository / Repozitorij:

[University North Digital Repository](#)





Sveučilište Sjever

Odjel za Strojarstvo

Završni rad br. 417/PS/2023

Oblikovanje hidrauličke preše za savijanje lima

Student

Matej Šimek, 0035223979

Mentor

Zoran Busija, dipl.ing.

Varaždin, lipanj 2023. godine

Prijava završnog rada

Definiranje teme završnog rada i povjerenstva

ODJEL	Odjel za strojarstvo		
STUDIJ	preddiplomski stručni studij Proizvodno strojarstvo		
PRISTUPNIK	Matej Šimek	JMBAG	0035223979
DATUM	04.07.2022.	KOLEGIJ	Pneumatika i hidraulika
NASLOV RADA	Oblikovanje hidrauličke preše za savijanje lima		
NASLOV RADA NA ENGL. JEZIKU	Design of Hydraulic Press Brake for sheet metal bending		
MENTOR	Zoran Busija, dipl. ing. stroj.	ZVANJE	predavač
ČLANOVI POVJERENSTVA	1. Marko Horvat, dipl.ing.stroj., viši predavač - predsjednik povjerenstva		
	2. Zoran Busija, dipl.ing.stroj, predavač		
	3. doc.dr.sc. Zlatko Botak, dipl.ing.stroj.		
	4. Siniša Švoger, dipl.ing.stroj, predavač - rezervni član		
	5.		

Zadatak završnog rada

BRZOJ	417/PS/2023
OPIS	<p>U završnom radu potrebno je:</p> <p>Opisati proces i alate za deformaciju lima.</p> <p>Analizirati postojeće vrste strojeva za savijanje lima.</p> <p>Napraviti idejno rješenje stroja (odabrati osnovne komponente i napraviti grubi prikaz dijelova i sklopova).</p> <p>Napraviti proračun sile savijanja, dimenzionirati hidrauličke cilindre, potrebni protok ulja u sustavu te odabrati odgovarajući hidraulički agregat.</p> <p>Za odabrane strojne dijelove i sklopove potrebno je izraditi tehničke crteže.</p> <p>U zaključku rada potrebno je navesti probleme do kojih može doći pri izradi i sklapanju dijelova te pokazati mogućnosti korištenja takve preše u praksi.</p>

ZADATAK URUŽEN

04.07.2023.



Busija Horvat

Predgovor

Ovaj rad je izrađen uz pomoć navedene literature, znanja stečenog kroz studij, te kroz znanje stečeno u poduzeću Optima-Energija d.o.o.

Zahvaljujem se mentoru dipl.ing. Zoranu Busiji na uloženom vremenu i trudu i usmjeravanju za vrijeme pisanja završnog rada.

Također bih se želio zahvaliti dr.sc Kristijanu Horvatu, direktoru tvrtke Optima-Energija d.o.o. na dosadašnjem znanju koje mi je prenio te na svim savjetima vezanima uz ovaj završni rad. Zahvalio bih se i kolegi mag.ing. Davidu Mihociju na savjetima kroz razvoj ovog proizvoda.

Zahvaljujem se i obitelji koja mi je omogućila i pružila podršku kroz studiranje.

Sažetak

Ovim završnim radom je projektirana hidraulična preša manjih dimenzija namijenjena za izradu prototipnih dijelova i proizvodnju manjih i srednjih serija proizvoda. Zbog svojih malih dimenzija, kapaciteta savijanja i niže cijene može u potpunosti zamijeniti velike preše koje zauzimaju velike količine prostora i u pravilu se ne iskorištavaju u potpunosti to jest, parametri savijanja poput duljine i sile koju preša može proizvesti su daleko veće od korištenih.

Radom će biti ukratko objašnjene hidraulične preše te sam princip oblikovanja materijala deformiranjem, u ovom slučaju savijanjem. Proći će se kroz razradu samog stroja te kroz odabir svih potrebnih komponenata stroja. Razradit će se proračun hidrauličkog agregata, cilindara te ostalih karakteristika stroja kao brzina savijanja te sile savijanja. Uz to će biti priloženi neki od nacrti stroja u dogovoru s tvrtkom Optima-Energija d.o.o. te u konačnici prikaz stroja.

Summary

With this final thesis, a hydraulic press of smaller dimensions was designed for prototype production and for production of small or medium series of products. Due to its compact size and high bending capacity and low price it can replace bigger presses that usually take a lot of space and usually are not fully utilized.

This thesis will briefly explain hydraulic presses and the very principle of material shaping through deformation. It will go through development phase of the machine, selection of necessary parts that this machine needs. It will carry out calculations of hydraulic aggregate, cylinders and other characteristics of the machine such as bending speed and bending force. In addition some of the technical drawing will be attached in a agreement with Optima-Energija d.o.o. and ultimately the display of the machine.

Popis korištenih kratica

- A – kut savijanja
- A_k – površina klipa
- A_{sk} – površina klipa sa strane klipnjače
- BA – dodatak materijala
- d_k – promjer klipa
- d_{kl} – promjer klipnjače
- F – sila savijanja
- F_{kl} – sila u klipnjači
- h – debljina materijala
- k – faktor savijanja
- l – duljina savijanja
- P – snaga
- p – tlak
- R – unutarnji radijus savijanja
- V – širina otvora prizme
- v_n – brzina kretanja noža
- v_{np} – povratna brzina noža
- Q_{ulja1} – protok ulja jednog cilindra
- $Q_{ulja_{ukupno}}$ – ukupni protok sustava
- ϵ_e – elastična deformacija
- ϵ_p – plastična deformacija
- η_{hm} – hidrauličko – mehanička efikasnost
- η_p – efikasnost pumpe i cilindra
- η_{pt} – gubitci tlaka u sustavu
- σ – vlačna čvrstoća
- σ_t – granica tečenja

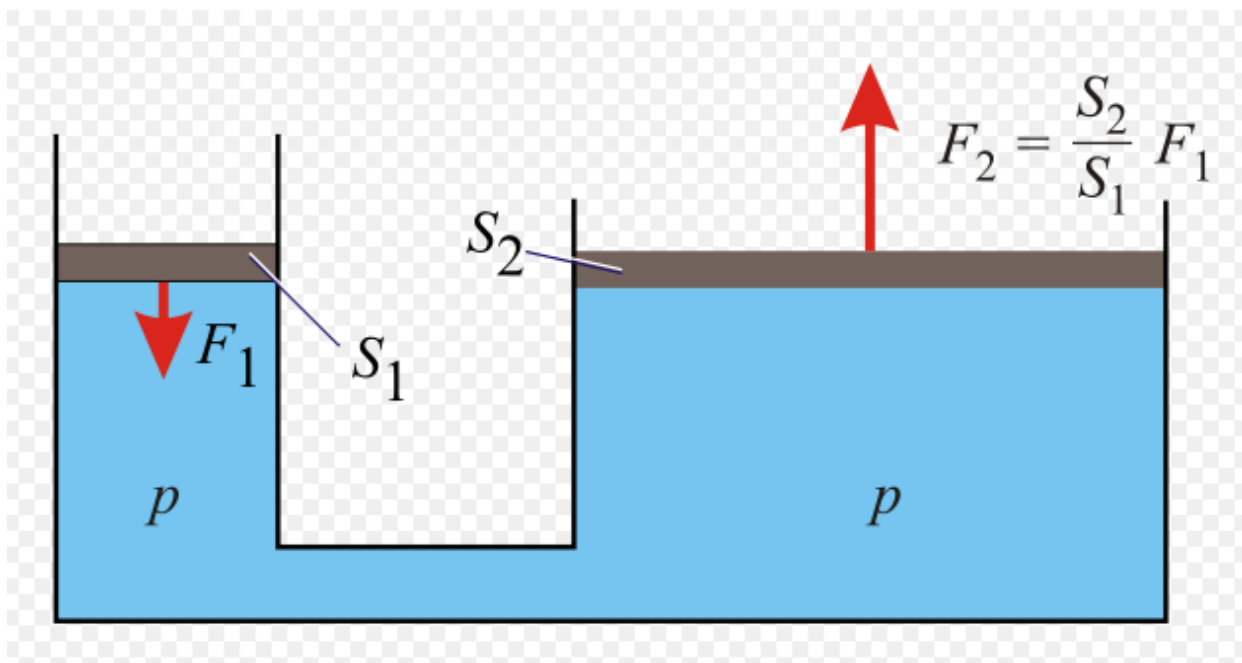
Sadržaj

1.	Uvod.....	6
1.1.	Hidrauličke preše.....	6
1.2.	Proces deformacije	7
2.	Razrada preše za savijanje lima	13
2.1.	Odabir koncepta i definiranje parametara stroja	13
2.2.	Odabir komponenata stroja	14
2.3.	Razrada konstrukcije stroja i tro-osnog graničnika.....	17
2.3.1.	<i>Razrada konstrukcije.....</i>	<i>17</i>
2.3.2.	<i>Razrada tro-osnog graničnika.....</i>	<i>18</i>
3.	Proračun	22
3.1.	Moguće debljine savijanja.....	22
3.2.	Proračun hidrauličkih cilindara	23
3.3.	Proračun električnog hidrauličnog agregata.....	25
4.	Tehnička dokumentacija	26
4.1.	0823-G-03(Str. 29)	26
4.2.	0823-G-05(Str. 30)	26
4.3.	0823-P-00(Str. 30).....	26
5.	Prikaz stroja	27
6.	Zaključak.....	29
7.	Literatura.....	30

1. Uvod

1.1. Hidrauličke preše

Hidraulične preše su strojevi koji proizvode pritisnu silu kroz korištenje hidrauličkih cilindara koja se zatim koristi za podizanje objekata velike mase ili za neku drugu radnju koja zahtjeva veliku količinu pritisne sile. Sam sustav radi na principu Pascal-ovog zakona koji nam govori da intenzitet tlaka u statičkom fluidu se prenosi u svim smjerovima podjednako.



Slika 1. – Pascal-ov zakon i princip rada hidrauličke preše(1)(1)

Preše se sastoje od nekog tipa hidrauličkog agregata(električni, benzinski, dizelski), cilindara, razvodnika, crijeva i sustava za upravljanje razvodnika(ručica, gumb, itd.). Na osnovnu konstrukciju se mogu nadodati mnogi drugi opcionalni dijelovi kao što su pokazivač tlaka, krajnje sklopke, rasteretni ventili, itd.

Sustav radi tako da se svaka preša sastoji od dva cilindra, jedan veći te drugi manji. Na manjem se djeluje vanjskom silom koji stvara tlak u sustavu te zahvaljujući Pascal-ovom zakonu isti taj tlak se prenosi u veći cilindar te u konačnici dobijemo znatno veću silu pritiskanja od one koju smo uložili. [1]

Prednosti hidrauličnih preša su: visoki kapacitet uslijed rada pri visokim tlakovima, adaptabilne za širok spektar radnji.

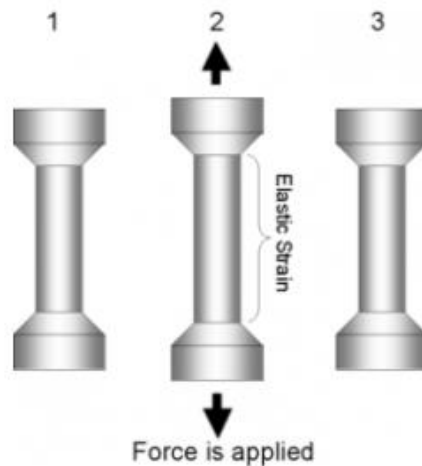
Nedostaci su: postoji granica do kojih tlakova se može ići sa standardnim cilindrima, skupo održavanje.



Slika 2. – Prikaz hidraulične preše(1)(2)

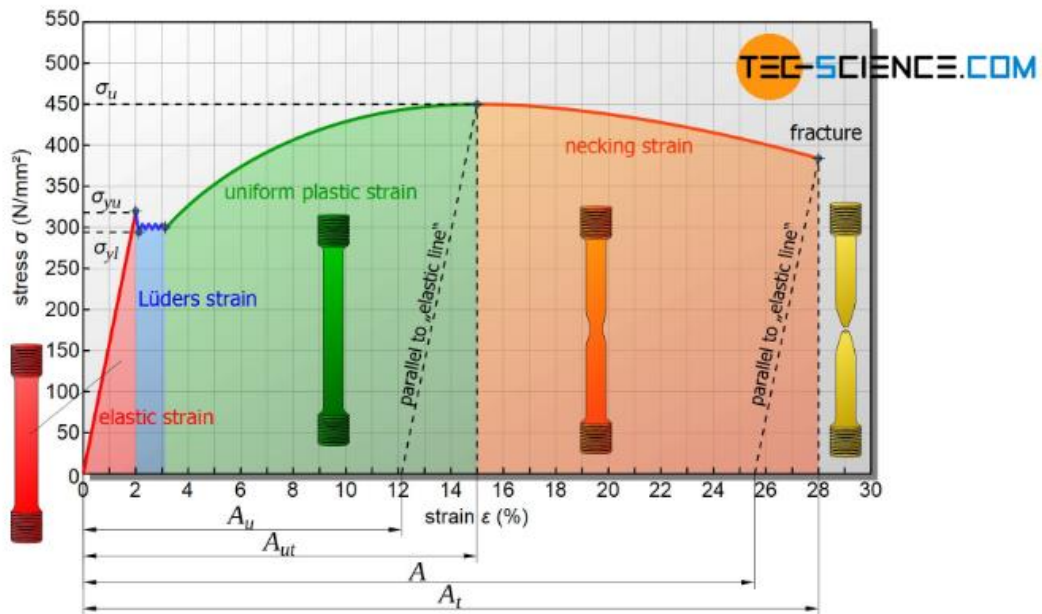
1.2. Proces deformacije

Proces deformacije je postupak u kojem se djelovanjem vanjske sile mijenja početno stanje materijala te se uslijed tog procesa javljaju plastične ϵ_p i elastične deformacije ϵ_e . Elastične deformacije nastaju u prvom dijelu procesa u kojem je naprezanje još uvijek manje od granice tečenja σ_t te ako maknemo kompletno naprezanje s predmeta kompletna elastična deformacija će nestati i predmet će se vratiti u početno stanje.[2]



Slika 3. – Prikaz elastične deformacije(1)(3)

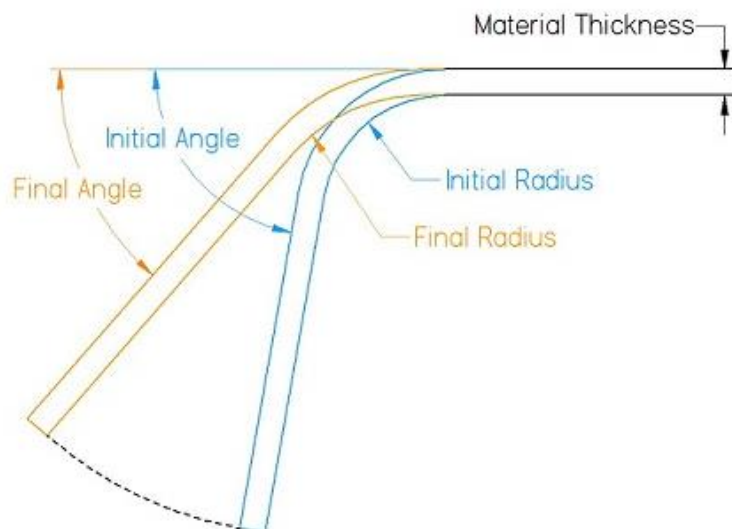
Ukoliko se nastavi s povećanjem napreznja doći će do trajne deformacije predmeta ili plastičnih deformacija. Do ovoga dolazi jer smo nadišli granicu tečenja te materijal više ne može podnijeti napreznja i dolazi do deformacije.[2]



Slika 4. Prikaz procesa plastične deformacije i puknuća materijala.(1)(4)

Za ovaj rad bitna su elastična i plastična deformacija kod obrade limova iz dva razloga a to su elastični povrat i duljina zone savijanja za koji moramo razumijevati faktor savijanja „k“.

Prvi razlog je elastični povrat koji se javlja uslijed elastičnih deformacija koje su prisutne tako dugo do kad je predmet obrade pod opterećenjem. Ako postoji potreba za savijanjem predmet pod 90° stupnjeva u odnosu na početno stanje mora ga se savinuti preko 90° stupnjeva tako da se nakon rasterećenja vrati na traženu vrijednost. [5]



Slika 5. Prikaz elastičnog povrata(1)(5)

Elastični povrat se nikad ne može u potpunosti kompenzirati zato što mnogo čimbenika utječe na ovaj problem kao što su: šarža materijala, temperatura obratka, temperatura alata, istrošenost alata, smjer rezanja sirovca, itd. Iz tih razloga postoje tablice vrijednosti za brzi dodatak savijanju koje omogućuju da proizvod ima tražene tolerancije a da se ne gubi previše vremena na proračune, sam dodatak vrijedi za pojedini tip materijala kao na primjer[5] :

Nehrđajući čelik 1.4301 - povrat od 2 do 3 stupnja[6]

Konstruktivski čelik S235 – povrat od 1.5 do 2 stupnja[6]

Hladno valjani čelik – povrat od 0.75 do 1 stupanj[6]

Toplo valjani čelik – povrat od 0.5 do 1 stupanj[6]

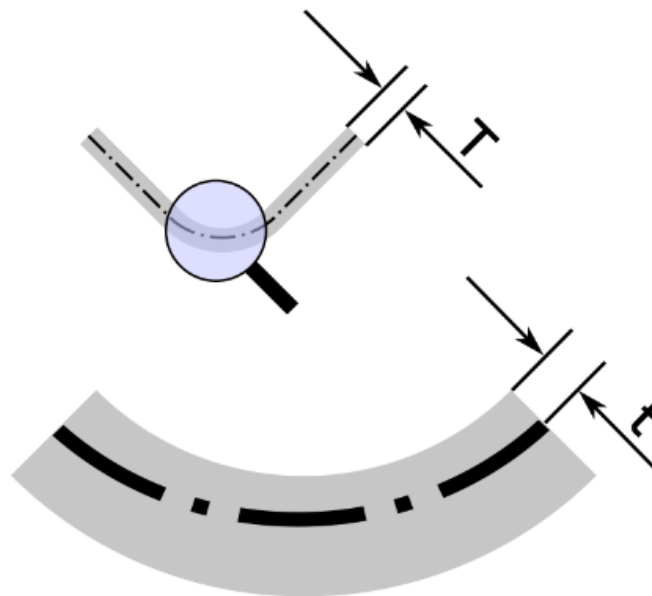
Bakar i mjed – povrat do 0.5 stupnja[6]

Za razumijevanje i proračun duljine zone savijanja potrebno je pojasniti što je „k“ faktor savijanja koji govori gdje će se naći neutralna linija savijanja u samom materijalu. Da bi razumjeli zašto je „k“ faktor bitan, treba pojasniti što se dešava s materijalom uslijed savijanja.



Slika 6. Prikaz alata u procesu deformacije(1)(6)

Kada krene proces savijanja unutarnja strana materijala se kreće sabijati odnosno tlačiti dok se vanjska strana savijenog materijala rasteže. Ovo nalaže da mora postojati linija u samom materijalu kod koje ne dolazi niti do tlačenja niti razvlačenja materijala odnosno materijal se ne deformira i ta linija se naziva neutralnom linijom. Nažalost neutralna linija se ne nalazi uvijek na sredini debljine materijala zbog mehaničkih svojstava samog materijala koji se savija. Pošto materijali bolje podnose tlačna opterećenja u odnosu na vlačna opterećenja, može se zaključiti da će se unutarnja strana materijala manje deformirati pošto se javljaju tlačna opterećenja dok s vanjske dolazi do vlačnih opterećenja i veće deformacije.[8]



Slika 7. Prikaz neutralne linije(1)(7)

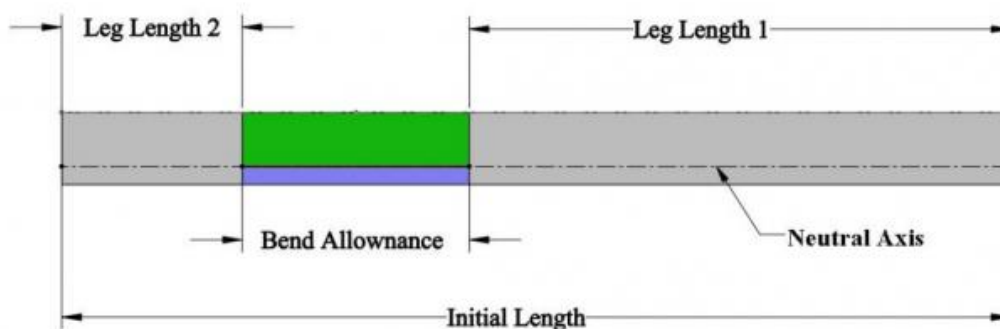
Iz tog razloga se neutralna linija zmiče prema unutarnjoj strani savijanja te to ovisi o radijusu savijanja, kutu savijanja, tipu savijanja i debljini materijala. Pomak neutralne linije se opisuje pomoću tako zvanog k-faktora te se kreće između 0 i 0,5. Kada je k-faktor 0.5 to znači da se nalazi na polovici debljine materijala a kada bi bio 0 to bi značilo da se nalazi na unutarnjem radijusu savijanja. Sam „k“ faktor se uzima iz tablica kad se zna na koji radijus se savija materijal, koja debljina materijala se savija i kojom metodom se planira savijati materijal.[8]

Generic K-Factors	Aluminum		Steel
	Soft Materials	Medium Materials	Hard Materials
Air Bending			
0 to Thickness	0.33	0.38	0.40
Thickness to 3x Thickness	0.40	0.43	0.45
Greater than 3x Thickness	0.50	0.50	0.50
Bottoming			
0 to Thickness	0.42	0.44	0.46
Thickness to 3x Thickness	0.46	0.47	0.48
Greater than 3x Thickness	0.50	0.50	0.50
Coining			
0 to Thickness	0.38	0.41	0.44
Thickness to 3x Thickness	0.44	0.46	0.47
Greater than 3x Thickness	0.50	0.50	0.50

Tablica 1. „k“ faktori(1)(1)

Važnost „k“ faktora proizlazi iz toga što je sastavni dio formule za izračun duljine zone savijanja koja ovisi o tome gdje se nalazi neutralna linija, zato je bitno precizno odrediti k-faktor da se nakon obrade proizvod nalazi unutar traženih dimenzija pogotovo kada su u pitanju kompleksni proizvodi sa većim brojem uzastopnih savijanja. Kod svakog uzastopnog savijanja nastala greška se akumulira i na svakom idućem savijanju će se stvarati sve veće odstupanje od tražene vrijednosti.

Izračunom duljine zone savijanja dodaje se potrebna duljina materijala na sirovac da bi se moglo pravilno izvesti savijanje. Iz razloga što se materijal iz ravne ploče savija po nekom definiranom radijusu, stvara se potreba za dodatnim materijalom. Stvar komplicira zato što se materijal uslijed deformacije savijanjem ujedno i produlji za određenu vrijednost što je teško odrediti a treba uzeti u obzir što dodatno komplicira izračun duljine zone savijanja[9]



Slika 8. Prikaz razvijene duljine materijala prije savijanja(1)(8)

$$BA = \frac{\pi \cdot (R + K \cdot T) \cdot A}{180} \quad (1)$$

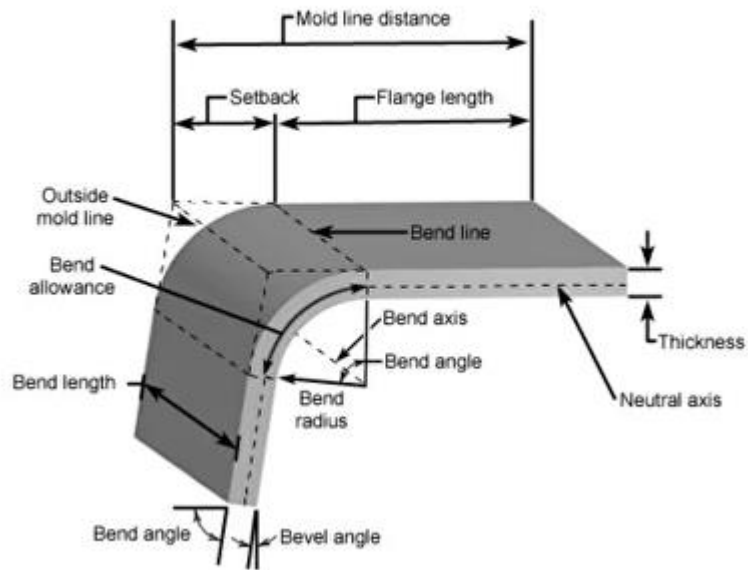
BA = duljina zone savijanja

R = radijus vrha alata

A = kut savijanja

T = debljina materijala

K = faktor savijanja(položaj neutralne linije)



Slika 9. Prikaz parametara savijanja iz formule 1 (1)(9)

Uz prije napomenuti problem, kod kardinalnih pogrešaka u odabiru k-faktora može doći do pucanja materijala na vanjskom radijusu jer to prouzrokuje znatno veća naprezanja na vanjskom radijusu materijala. Na primjer ako za izračun kod savijanja aluminijske se odabere krivi „k“ faktor u vrijednosti 0.5 to bi značilo da će naprezanja na unutarnjem i vanjskom radijusu biti jednaka. U slučaju da je ispravni „k“ faktor za dane parametre 0.33, odnos naprezanja na vanjskom i unutarnjem radijusu se mijenja na vrijednost 2:1 odnosno na vanjskom radijusu se javlja duplo veće naprezanje nego na unutarnjem. U ovom slučaju može doći do pucanja materijala ako nije dovoljno duktilan. [5][8]

2. Razrada preše za savijanje lima

2.1. Odabir koncepta i definiranje parametara stroja

Pretraživanjem tržišta za strojeve sličnih ili jednakih karakteristika uočeno je da postoje razni strojevi koji bi nam mogli poslužiti za analizu postojećih rješenja te nas uputiti u pravom smjeru prije samog odabira koncepta. Također možemo procijeniti koje komponente su korištene na drugim strojevima, provjeriti koliko dobro obavljaju svoju funkciju te da li ih se može primijeniti za ovaj stroj. Provjerom tržišta interesantan su četiri proizvoda na temelju kojih je kasnije baziran ovaj proizvod.



Slika 10. Prikaz preša sa pomicanjem prizme(2)(1)

Na tržištu trenutno postoje dva pristupa pokretanja alata, jedna pristup je da se nož fiksno montira na kućište stroja dok se matrica pomoći prihvata veže na hidrauličke cilindre i pomiče prema nožu. Ovim pristupom se može maksimalna visina stroja smanjiti i hidraulički cilindri i sve vezano na njih se može jako lijepo i efikasno zapakirati unutar kućišta stroja. U razradi ideje je određeno da ovaj stroj ima 3-osni graničnik za precizniju obradu i to u ovom slučaju predstavlja problem, sam graničnik se mora pomicati vertikalno sa nožem što dodatno i nepotrebno komplicira sam proizvod.

Zbog gore spomenutog problema odabrano je da će nož obavljati kompletno gibanje u procesu savijanja. Tako je jednostavnije razviti graničnik koji će biti fiksno montirati na stroj te se neće morati voditi briga kako će se sinkronizirati vertikalni pomak alata i graničnika. Ovim pristupom se ukupna visina stroja povećava. Postoji mogućnost da će doći do problema u montaži stroja u nekoj manjoj radioni ili problema kod transporta, Problem će biti riješen ako se stroj sastavi od

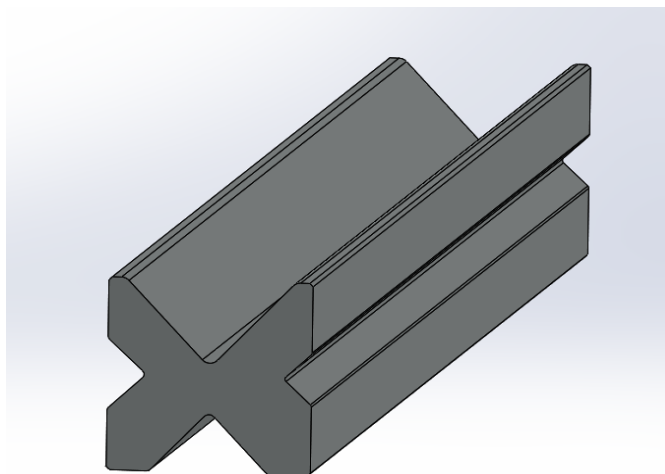
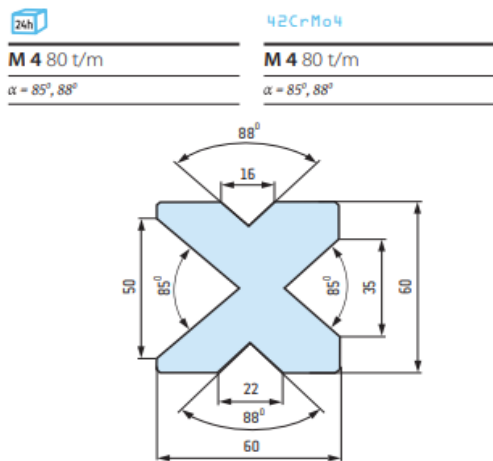
dva dijela. Glavni konstrukcijski dio će nositi sve glavne komponente a postolje na koje će se montirati preša će biti zaseban dio.



Slika 11. Prikaz preša sa pomicanjem noža(2)(2)

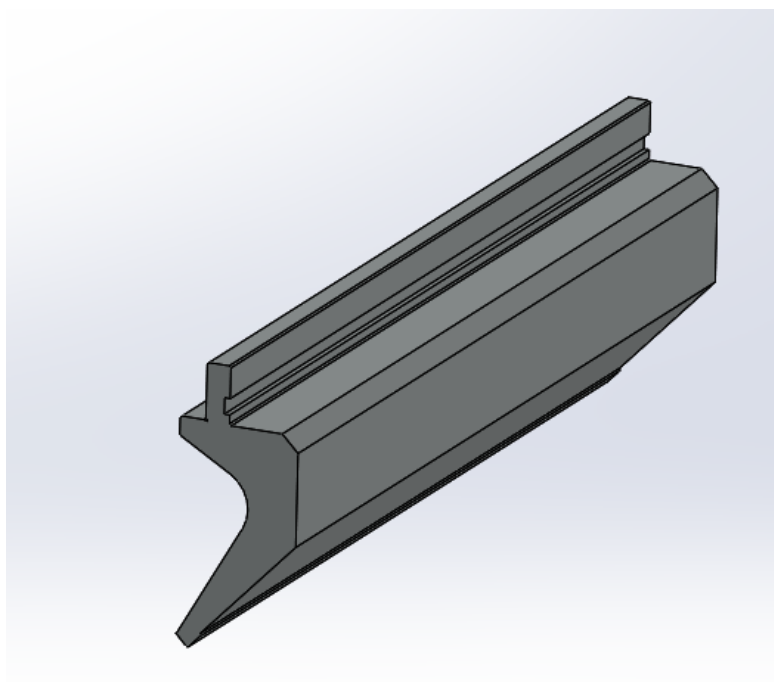
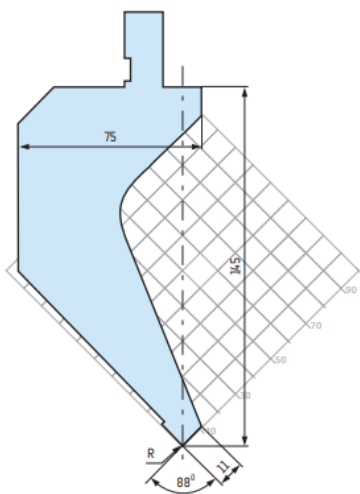
2.2. Odabir komponenata stroja

Alati potrebni za ovaj stroj su nož za savijanje pomoću kojega će se vršiti deformiranje te prizma koja služi za oblikovanje lima. Postoje prizme različitih dimenzija te se biraju prema potrebi. Alati su kupljeni preko tvrtke Koplaz d.d. Odabrana prizma ima x oblik koja daje četiri različite opcije utora za oblikovanje lima. Glavne karakteristike prizmi su širina utora prizme, dubina utora te radiju koji se nalazi na dnu utora. Ova prizma se u pravilu koristi za savijanja kod kojih se zahtijevaju veći radijusi savijanja, debljine materijala koje se mogu savijati kreću se od 2 do 6mm. Ako postoji potreba za oštrim savijanjem tada se koriste prizme sa znatno manjim kutom profila te u pravilu omjer dubine i širine utora je znatno veći.



Slika 12. Prikaz prizme(3D model i katalog)(2)(3)

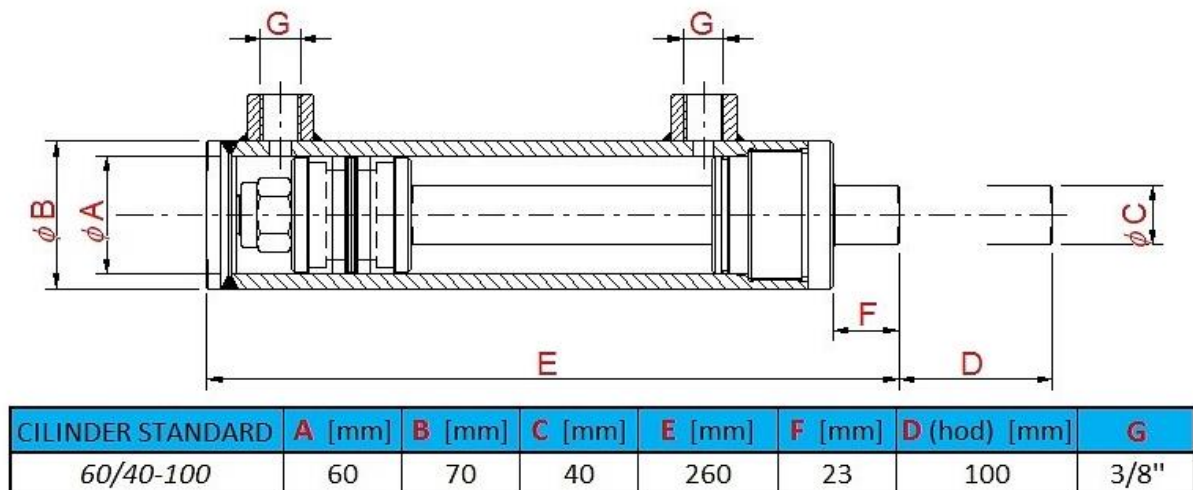
Nakon odabira prizme na preporuku prodavača je odabran nož za savijanje iz njihove ponude. Glavne karakteristike noževa su radijus vrha alata te profil alata. Noževi mogu biti raznih oblika ovisno o potrebama, vrsti prihvata ili prostora na samom stroju na koji će se montirati, kao i kod prizme ako se nož koristi za oštro savijanje tada nož u pravilu ima užu i dulji profil.



Slika 13. Prikaz noža(3D model i katalog)(2)(4)

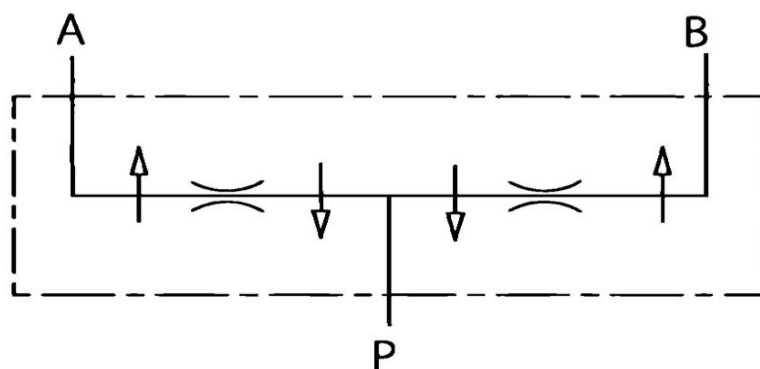
Za pokretanje stroja su odabrana dva hidraulička cilindra kupljena od strane ROSITeh-a, dimenzije cilindra su 60mm promjer klipa, promjer klipnjače 40mm te hod cilindra iznosi 100mm što je više nego dovoljno za potrebe stroja.

Radni tlak cilindra može ići do 240bara što će osigurati i više nego dovoljnu silu savijanja za potrebe stroja.



Slika 14. Prikaz cilindra(katalog)(2)(5)

Kod hidrauličkog razvodnika je bitno da može popratiti protok ulja i da može podnijeti radni tlak stroja što je uzeto u obzir kod odabira komponente. Također treba uzeti u obzir u kojim uvjetima će stroj raditi, u ovom slučaju stroj će dovoljno vremena provoditi u praznom hodu za vrijeme kad se okreće obradak ili kada se odlaže gotov proizvod i uzima idući pripremak. Iz tog razloga je bitno da ulje može slobodno cirkulirati kada je stroj u praznom hodu a ne da se prigušuje kroz ventil i tako kontinuirano grije i skraćuje vijek trajanja ulja. Zbog toga je odabran razvodnik 4/3 što znači da ima četiri priključka i tri pozicije. Radi na principu da kad se prebaci u prvu poziciju izvlači cilindre prema van, kad se prebaci u treću poziciju ih uvlači a preostalo vrijeme razvodnik se nalazi u središnjem položaju koji omogućuje slobodnu cirkulaciju ulja bez nepotrebnih gubitaka u obliku topline koja se akumulira u ulju.



Slika 15. Prikaz logike razvodnika(2)(6)

2.3. Razrada konstrukcije stroja i tro-osnog graničnika

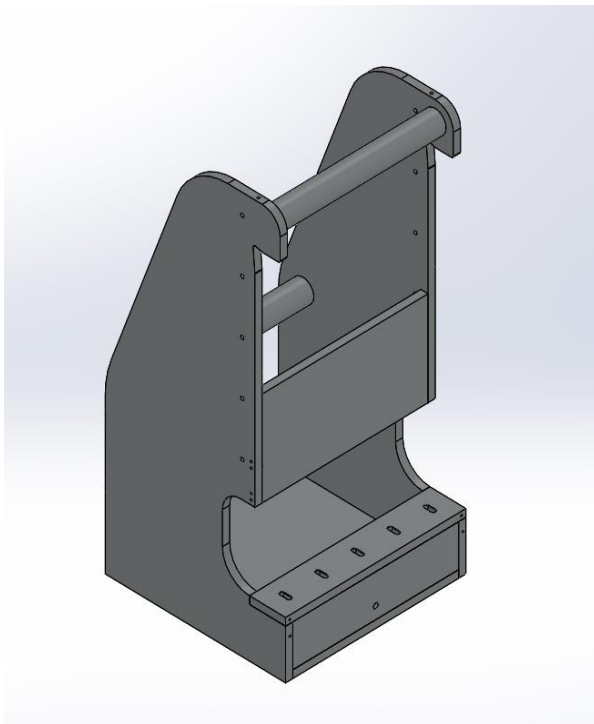
U ovom dijelu će biti opisan postupak razrade konstrukcije i tro-osnog graničnika, biti će prikazane ideju i problemi koji su se pojavili te na koji način su riješeni.

2.3.1. Razrada konstrukcije

Na temelju svih zahtjeva stroja i odluka donesenih vezano uz pozicije pojedinih komponenata stroja, razrađena je konstrukcija koja će imati dovoljnu krutost da ne dolazi do deformacija uslijed rada stroja pri maksimalnom opterećenju. Time će se izbjeći pogreške pri procesu savijanja.

Materijal koji je korišten za konstrukciju stroja je standardni konstrukcijski čelik S235JR. Materijal daje optimalni odnos između cijene i svojstava te zadovoljava potrebe konstrukcije.

Nakon zavarivanja konstrukcije proveden je postupak zaštite od korozije kroz postupak bojanja u tri sloja, temeljni, među sloj i završni sloj.



Slika 16. 3D model konstrukcije(2)(7)



Slika 17. Prikaz zavarene konstrukcije(2)(8)

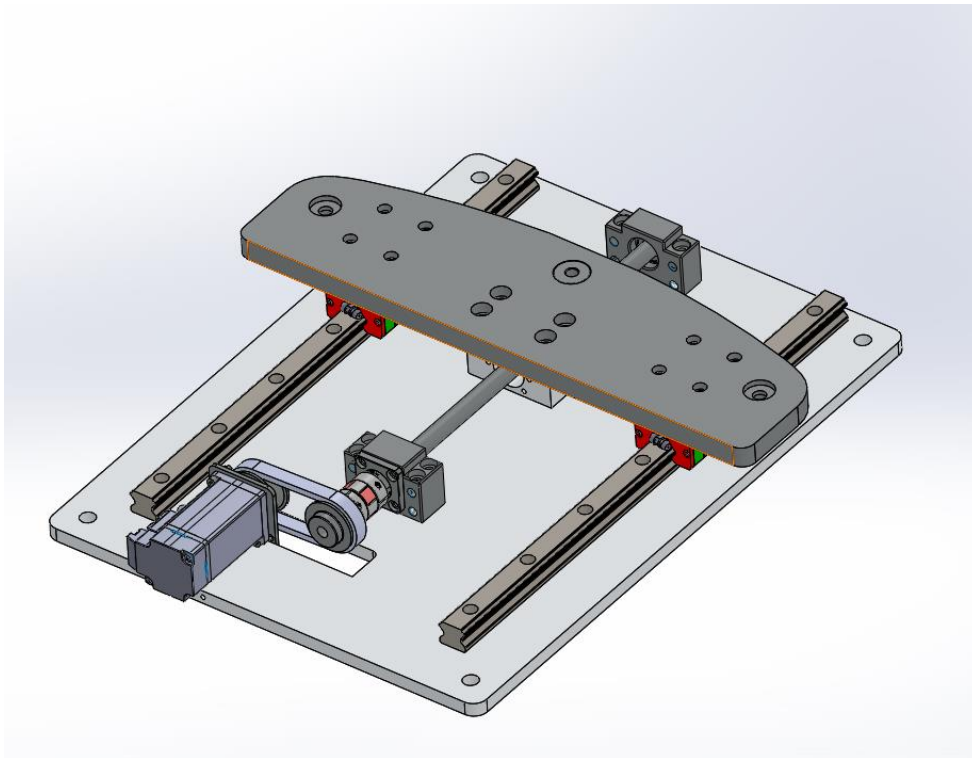
U središtu konstrukcije je osiguran dovoljan prostor kako bi se mogao montirati tro-osni graničnik koji će se u kasnijoj fazi automatizirati.

Sve komponente stroja se montiraju uz pomoć vijčanih spojeva što omogućava brzu i jednostavnu montažu stroja te omogućuje brzu izmjenu alata na stroju te modularnost u slučaju da postoji potreba za prenamjenom stroja.

2.3.2. Razrada tro-osnog graničnika

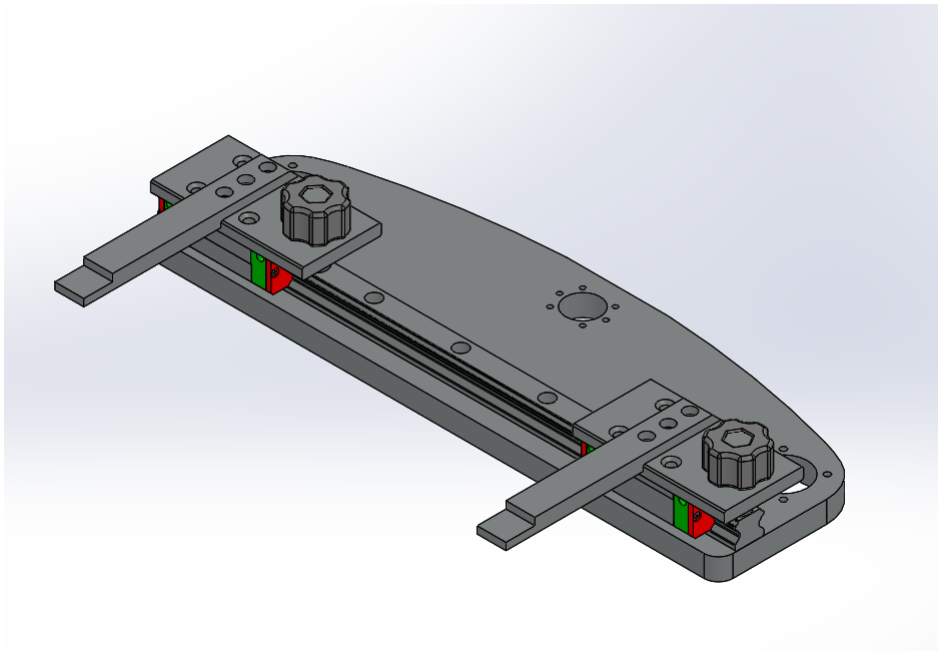
Kod razvoja graničnika potrebno je bilo postići dovoljnu preciznost koja će omogućiti izradu proizvoda s većim tolerancijskim zahtjevima, treba odabrati dizajn koji će dati maksimalne hodove po x, y i z osi unutar ovog kompaktnog stroja. Uz to u obzir trebal uzeti i zahtjev za kasnijom mogućnošću automatizacije graničnika. Buduća automatizacija će se stoga svesti uz minimalne troškove.

Za pomicanje graničnika u smjeru x-osi odabrana je kombinacija linearnih vodilica i kugličnog vretena, ova kombinacija daje dovoljnu preciznost kod pozicioniranja po x-osi te je poprilično jednostavna za izradu i automatizaciju.



Slika 18. Prikaz rješenja za X-os(2)(9)

Kod y-osi nema potrebe za velikom preciznošću pa tako nema ni potrebe za automatizacijom, zato je ova os osmišljena da se podešava ručno, izvedena je pomoću linearne vodilice te se osigurava protiv pomicanja uz pomoć vijka.



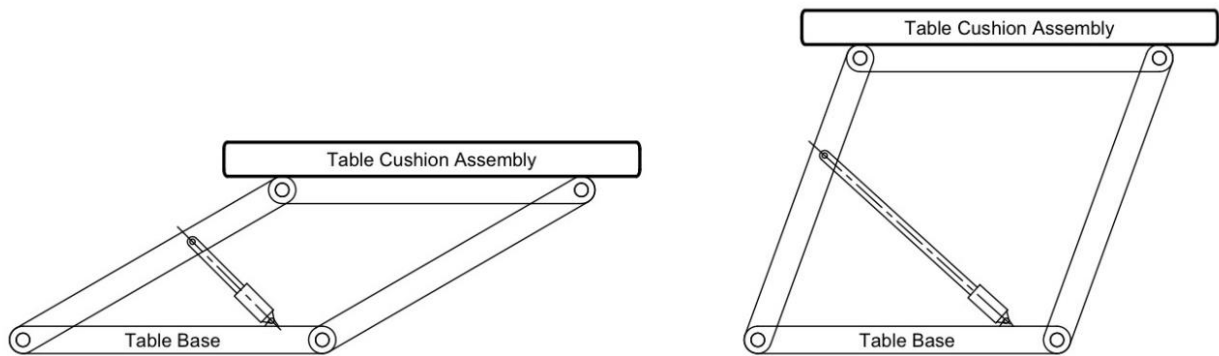
Slika 19. Prikaz rješenja za Y-os(2)(10)

Prva opcija koja je razmotrena za podizanje u smjeru z-osi jest škarasti mehanizam, poprilično jednostavan pristup zadovoljava sve uvjete osim jednostavnosti automatizacije. Problem se javlja u tome što motor ne može biti fiksno montiran nego se pomiče zajedno sa gornjom pločom što komplicira stvari.



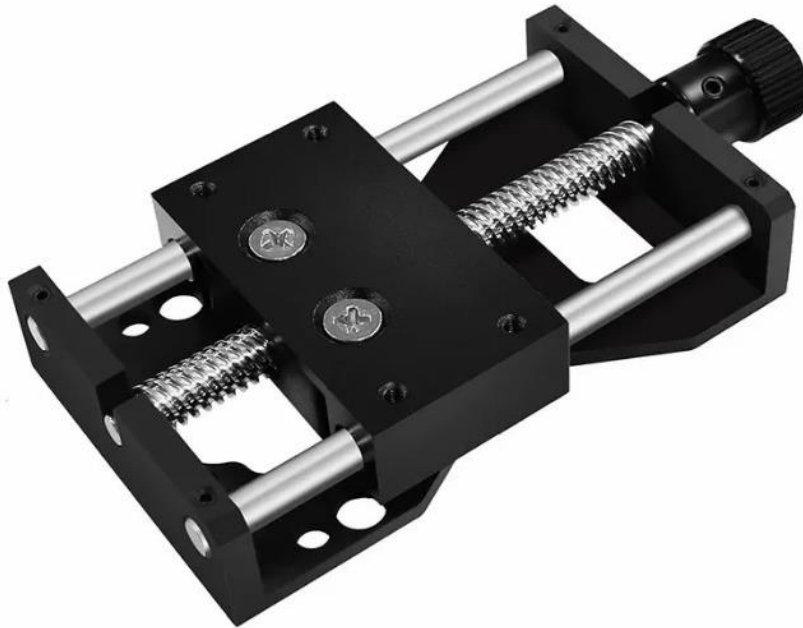
Slika 20. Škarasti mehanizam podizanja(2)(11)

Druga opcija je bila zglobni paralelogram koja je također relativno jednostavna za napraviti ali se problem ponovo javlja u području automatizacije. U ovom slučaju problem predstavlja to što se gornja ploča pomiče i u smjeru x i z osi što će kasnije stvarati probleme u pisanju programa za upravljanje graničnikom.

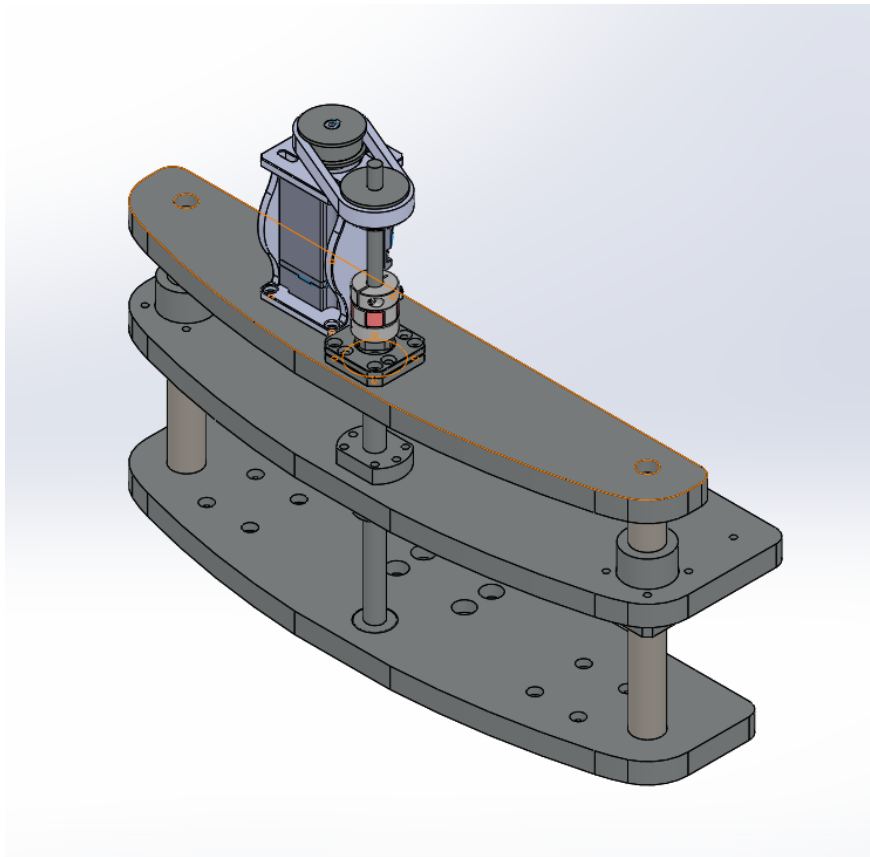


Slika 21. Mehanizam sa zglobnim paralelogramom(2)(12)

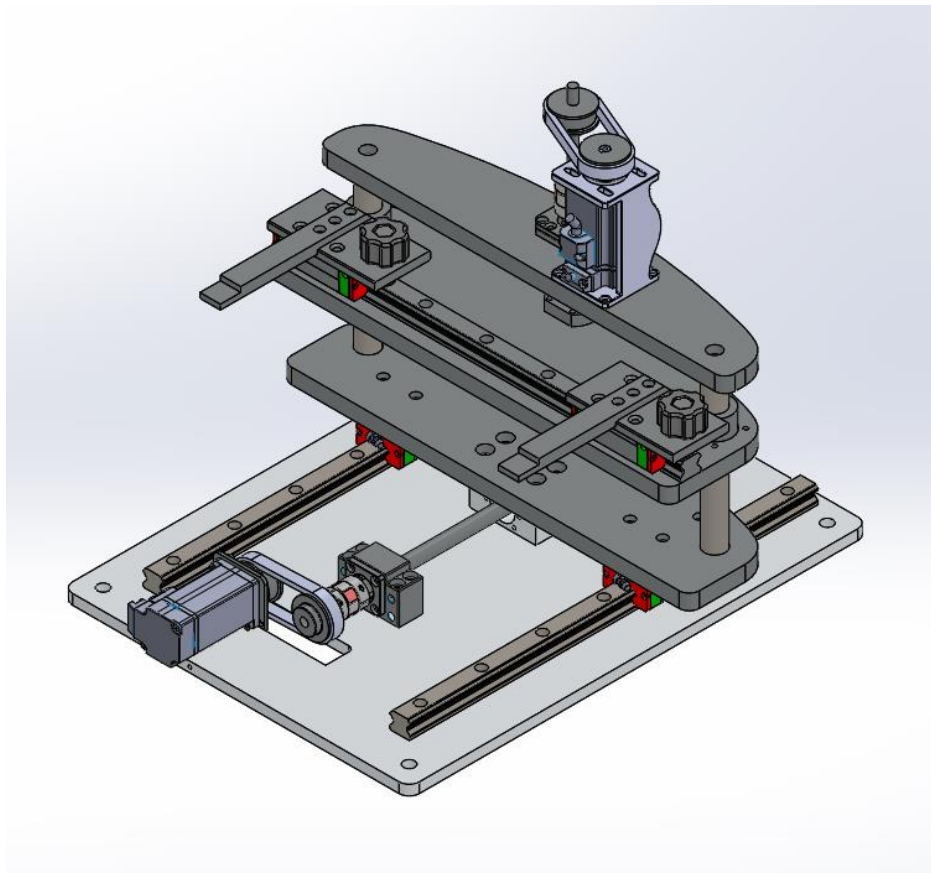
Treća razmotrena opcija a ujedno i najbolja je kombinacija linearnih vodilica s kugličnim vretenom. Ova opcija zaobilazi sve probleme u postupku automatizacije a ujedno pokriva i zahtjev za preciznošću pomoću kugličnog vretena i uz to nije suviše komplicirano za izradu.



Slika 22. Set linearnih vodilica sa kugličnim vretenom(2)(13)



Slika 23. Prikaz rješenja za Z-os(2)(14)



Slika 24. Kompletni graničnik(2)(15)

3. Proračun

Kroz proračun je trebalo provjeriti koji je kapacitet samog stroja u pogledu mogućnosti savijanja pojedinih debljina limova za pojedine materijale, provjera komponenata kao što su cilindri, hoće li dati traženu silu za unaprijed definirani radni tlak stroja, te sam hidraulički agregat po pitanju protoka ulja i snage samog agregata na temelju definirane brzine savijanja.

3.1. Moguće debljine savijanja

Za proračun kapaciteta stroja u pogledu debljine materijala koji se može savijati potrebno je poznavati nekoliko parametara kao što su tip materijala koji se savija, duljinu savijanja koja će se izvoditi, širinu otvora prizme na kojoj se izvodi savijanje, silu savijanja te „k“ faktor savijanja.

Formula za proračun sile savijanja[19]

$$F = \frac{k \cdot \sigma \cdot l \cdot h^2}{V} \quad (2)$$

F = sila savijanja

k = faktor savijanja

σ = vlačna čvrstoća

l = duljina savijanja

h = debljina materijala

V = širina otvora prizme

Pošto je sila savijanja bila definirana na 7.5 tona odnosno 73500N, ovu formulu se može iskoristiti u drugom smjeru te se može izračunati koja je maksimalna debljina savijanja za neki materijal.

Primjer proračuna za čelik S235 za dane parametre:

$$F = 73500\text{N}, V = 53\text{mm}, k = 0.5(\text{najzahtjevniji slučaj}), \sigma = 510 \frac{\text{N}}{\text{mm}^2}, l = 500\text{mm}$$

$$h = \sqrt{\frac{F \cdot V}{k \cdot \sigma \cdot l}} = \sqrt{\frac{73500 \cdot 53}{0,5 \cdot 510 \cdot 500}} = \sqrt{\frac{3895500}{127500}} = 5.527\text{mm} \quad (3)$$

Materijal	l = 500mm	l = 400mm	l = 300mm	l = 200mm	l = 100mm
S235($510 \frac{N}{mm^2}$)	h = 5.5mm	h = 6.0mm	h = 7.0mm	h = 8.5mm	h = 12.0mm
S355($630 \frac{N}{mm^2}$)	h = 4.5mm	h = 5.5mm	h = 6.0mm	h = 7.5mm	h = 11.0mm
S900MC($1000 \frac{N}{mm^2}$)	h = 3.5mm	h = 4.0mm	h = 5.0mm	h = 6.0mm	h = 8.5mm
1.4301($700 \frac{N}{mm^2}$)	h = 4.5mm	h = 5.0mm	h = 6.0mm	h = 7.0mm	h = 10.5mm
Al 6063($240 \frac{N}{mm^2}$)	h = 8.0mm	h = 9.0mm	h = 10.0mm	h = 12.5mm	

Tablica 2. Prikaz mogućih debljina savijanja(3)(1)

3.2. Proračun hidrauličkih cilindara

Ovaj stroj će koristiti dva dvoradna cilindra s promjerom klipa(d_k) od 60mm te promjer klipnjače(d_{kl}) će biti 40mm. Cilindri će biti postavljeni tako da se brži hod to jest uvlačenje cilindra koristi za podizanje noža. Time se dobiva veća sila savijanja i sporije pomicanje noža u procesu savijanja što doprinosi sigurnosti stroja.

Stroj je predviđen da ima normalni radni tlak od 150 bara, ali će se sve komponente proračunati na 150 i 210bara za slučaj da se pojavi potreba za većom radnom silom. Ovim proračunom će se potvrditi tražena sila savijanja te će se dobiti potreban protok ulja pri brzini savijanja od 15mm/s koji je potreban za dimenzioniranje hidrauličkog agregata.

$$F_{kl} = p \cdot A \quad (4)$$

F_{kl} = sila u klipnjači

p = tlak

A_k = površina klipa

Izračun maksimalne sile pri nazivnom tlaku sustava:

$$A_k = \frac{d_k^2 \cdot \pi}{4} \quad (5)$$

$$A_k = \frac{60^2 \cdot \pi}{4} = 900 \cdot \pi \approx 2827mm^2$$

$$F_{kl} = p \cdot A_k$$

$$F_{kl} = 15 \frac{N}{mm^2} \cdot 2827mm^2 = 42405N$$

Pošto se sustav sastoji od dva cilindra, ukupna sila na raspolaganju je 84,8kN ili 8,6tona što zadovoljava tražene zahtjeve.

Za slučaj rada stroja pod maksimalnim opterećenjem odrađen je i proračun pri tlaku od 210 bara.

Izračun maksimalne sile pri maksimalnom tlaku sustava:

$$A_k = \frac{d_k^2 \cdot \pi}{4}$$

$$A_k = \frac{60^2 \cdot \pi}{4} = 900 \cdot \pi \approx 2827 \text{ mm}^2$$

$$F_{kl} = p \cdot A_k$$

$$F_{kl} = 21 \frac{\text{N}}{\text{mm}^2} \cdot 2827 \text{ mm}^2 = 59367 \text{ N}$$

Pošto se sustav sastoji od dva cilindra, maksimalna sila na raspolaganju je 118,7kN ili 12,1tona.

Potreban protok ulja za opskrbu odabrana dva cilindra se može izračunati iz zahtjeva da brzina kretanja noža (v_n) za savijanje bude 15mm/s.

$$Q_{ulja1} = v_n \cdot A_k \tag{6}$$

$$Q_{ulja1} = 15 \text{ mm/s} \cdot 2827 \text{ mm}^2 = 42405 \text{ mm}^3/\text{s}$$

$$Q_{ulja_{ukupno}} = Q_{ulja1} \cdot 2 = 42405 \cdot 2 = 84810 \text{ mm}^3/\text{s} = 0,08481 \text{ L/s}$$

Dobivenu vrijednost treba pretvoriti u L/min pošto u ovoj mjernoj jedinici većina hidrauličnih agregata ima definirane svoje parametre.

$$Q_{ulja_{ukupno}} = 0,08481 \text{ L/s} \cdot 60 = 5.0886 \text{ L/min}$$

Iz dobivenog protoka ulja može se još izračunati povrtna brzina noža v_{np} za savijanje. A_{sk} je površina klipa sa strane klipnjače

$$A_{sk} = \frac{d_k^2 \cdot \pi}{4} - \frac{d_{kl}^2 \cdot \pi}{4} = \frac{60^2 \cdot \pi}{4} - \frac{40^2 \cdot \pi}{4}$$

$$A_{sk} = 900\pi - 400\pi = 500\pi \approx 1571 \text{ mm}^2$$

$$v_{np} = \frac{Q_{ulja1}}{A_{sk}} = \frac{42405 \text{ mm}^3/\text{s}}{1571 \text{ mm}^2} = 27 \text{ mm/s}$$

3.3. Proračun električnog hidrauličnog agregata

Da bi hidraulički agregat bio pravilno dimenzioniran bitan je protok ulja koji će se uzeti iz prijašnje točke proračuna, bitan je radni tlak sustava, hidrauličko mehanička efikasnost η_{hm} , volumetrička efikasnost pumpe i cilindra η_p te gubici u ostatku sustava pod koji spadaju razvodnici, crijeva, itd.

Hidrauličko mehanička efikasnost govori koliko uložene snage dobivene od električnog motora možemo iskoristiti za pokretanje hidrauličke pumpe, u praksi ta vrijednost se kreće oko 0.9 to jest 90% pa će se ta vrijednost koristiti i u ovom proračunu.[20]

Volumetrička efikasnost pumpe govori kolika količina ulja u postocima kod svake rotacije pumpe pobjegne iz visokotlačne zone u niskotlačnu zonu, ta vrijednost se u praksi kreće oko 0.92 odnosno 92%.[21]

Ostali gubici sustava kao pad tlaka η_{pt} u cjevovodu, razvodnicima, spojnicama, itd. može narasti do 30% što također treba uzeti u obzir kod dimenzioniranja sustava.[22]

Formula za izračun snage potrebne za pokretanje stroja[23]

$$P(W) = \frac{Q_{ulja_{ukupno}} \cdot P}{\eta_{hm} \cdot \eta_p \cdot \eta_{pt}} = \frac{8.481 \cdot 10^{-5} \cdot 15 \cdot 10^6}{0.9 \cdot 0.92 \cdot 0.7} = 2.2kW \quad (7)$$

4. Tehnička dokumentacija

Za kompletno crtanje stroja i izradu dokumentacije je korišten SolidWorks 2022, to je program za 3D modeliranje. Program omogućuje brzu izradu 3D modela te daje mogućnost razrade svih varijanti u relativno kratkom vremenu bez potrebe za izradom prototipa, omogućuje analizu dijelova te provjeru ideje pomoću simulacija. U programu se može izraditi sklopni model koji nam prikazuje ako dolazi do kakvih kolizija u modelima komponentata te nam u konačnici omogućuje izradu nacrtu potrebnih za izradu proizvoda.

Zato što je proizvod razvijen u tvrtki Optima-Energija d.o.o. priloženi su samo neki tehnički i sklopni crteži tako da se zadovolji potreba završnog rada a ujedno i zaštititi intelektualno vlasništvo tvrtke Optima-Energija d.o.o.

4.1. 0823-G-03(Str. 29)

4.2. 0823-G-05(Str. 30)

4.3. 0823-P-00(Str. 30)

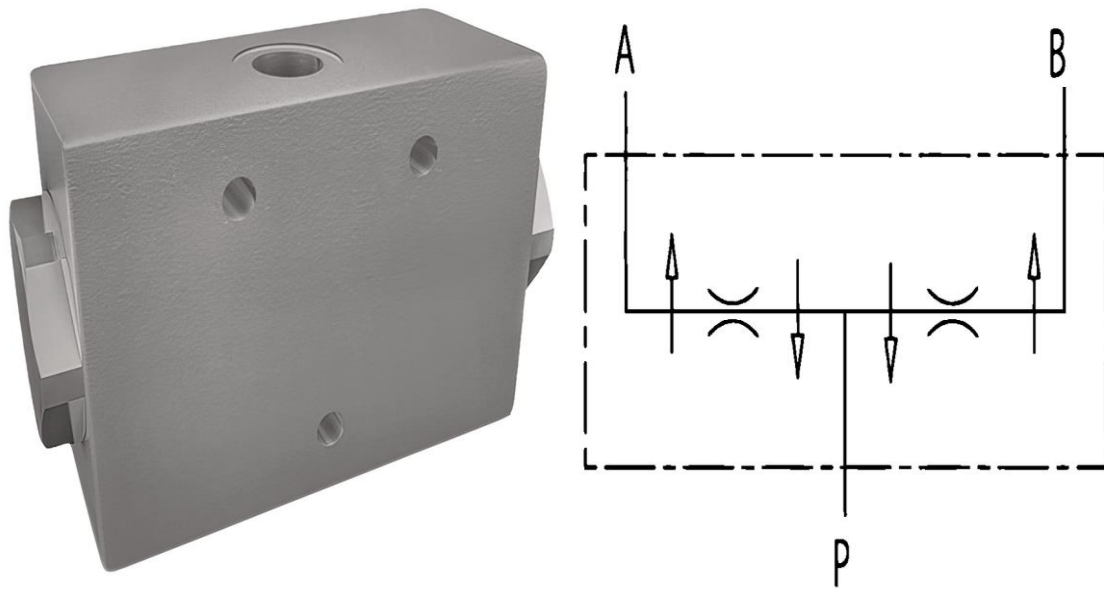
5. Prikaz stroja

Kod probne montaže svih glavnih komponenata stroja nisu se pojavili problemi. Nije bilo kolizija među komponentama ni zapinjanja linearnih vodilica što znači da je postignuta paralelnost. Jedini problem koji je uočen je taj da nož ne odgovara mjerama iz modela pa se nosač prizme nalazi u krajnjoj vanjskoj poziciji te u tom smjeru više nema prostora za pomak.



Slika 25. Prikaz probne montaže glavnih komponenata(5)(1)

U fazi probnog rada provjerena je krutost mehaničke veze dva hidraulička cilindra, te nije zadovoljila odnosno pojavilo se nejednoliko gibanje kod cilindara u slučaju neravnomjernog opterećenja stroja. Ovaj problem je riješen ugradnjom razdjelnika protoka s tlačnom kompenzacijom, komponenta radi tako da reagira na pad tlaka u jednom od izlaza te priguši protok u tom smjeru. Da bi komponenta pravilo funkcionirala mora raditi što bliže maksimalnom protoku te je na temelju toga i dimenzionirana pa je uzeta komponenta s maksimalnim protokom od 6l/min. Maksimalna preciznost uz ovu komponentu je 5%, za bilo što preciznije od toga moraju se koristiti senzori položaja koji zatim upravljaju razdjelnicima i prema tome puštaju ulje u onaj cilindar koji kasni.



Slika 26. Prikaz razdjelnika protoka i sheme hidrauličke komponente(5)(2)



Slika 27. Prikaz stroja u probnom radu(5)(3)

6. Zaključak

Ovim završnim radom stvoren je proizvod koji može poslužiti u manjim radionama u svrhu savijanja nekakvih probnih uzoraka ili nekih malo serijskih proizvoda koji nemaju pretjerano zahtjevne konture i uske tolerancije. Kroz završni rad prikazan je kompletan proces, od ideje i istraživanja tržišta pa do razvoja, proračuna i konačno nabave materijala i komponenata te izrade i montaže stroja te puštanje istog u pogon.

Rad je pisan paralelno s procesom razvoja i izrade stroja, sudjelovao sam u svim fazama razvoja stroja, dok sam samostalno odradio proračun hidrauličkih komponenata i uz konzultacije s kolegama odradio razvoj tro-osnog graničnika. U fazi razvoja naletio sam na niz problema i zanimljivih rješenja te sam stekao niz novih vještina i znanja koje će mi trebati u daljnjem radu.

7. Literatura

- [1] <https://dizz.com/wp-content/uploads/2019/10/hydraulic-press-machine.pdf> - izvor dostupan 1.5.2023
- [2] https://tehnika.lzmk.hr/tehnickaenciklopedija/teorija_plasticnosti.pdf -izvor dostupan 1.5.2023
- [3] <https://www.unsw.edu.au/science/our-schools/materials/engage-with-us/high-school-students-and-teachers/online-tutorials/stress-and-strain/stress-and-strain/elastic-strain> - izvor dostupan 6.5.2023
- [4] <https://www.tec-science.com/material-science/material-testing/tensile-test/> - izvor dostupan 6.5.2023
- [5] <http://sheetmetal.me/tooling-terminology/spring-back/> - izvor dostupan 9.5.2023
- [6] <https://www.thefabricator.com/thefabricator/article/bending/bending-basics-the-hows-and-whys-of-springback-and-springforward> - izvor dostupan 9.5.2023
- [7] <https://www.gasparini.com/en/calculate-k-factor-bend-allowance-y-factor-sheet-metal-bending/> - izvor dostupan 9.5.2023
- [8] <https://www.thefabricator.com/thefabricator/article/bending/k-factors-y-factors-and-press-brake-bending-precision> - izvor dostupan 9.5.2023
- [9] <https://www.adhmt.com/k-factor-bend-allowance-and-bend-deduction/> - izvor dostupan 9.5.2023
- [10] <https://baileigh.com/hydraulic-press-brake-bp-3142nc> - izvor dostupan 12.05.2023
- [11] <https://g-01.it/products-and-services/machine-tools/press-brakes/mini-presse-g/?lang=en> - izvor dostupan 12.05.2023
- [12] <https://teda.it/press-brakes/speedy-compact-manual-scm-16-5/?lang=en#gallery-> izvor dostupan 12.05.2023
- [13] http://www.koplas.co.rs/wp-content/uploads/2016/03/plasmet_2012_pdf_katalog.pdf - izvor dostupan 16.05.2023
- [14] <https://www.rositeh.hr/standard-60/40-xxx> - izvor dostupan 16.05.2023
- [15] <https://shop.haberkorn.hr/hidraulicki-sistemi-hidraulicke-komponente/industrijski-hidraulicki-ventili/razvodnici/cetop-ventili/49665-rucni-razvodnik-dsh3/4?l=3> - izvor dostupan 16.05.2023
- [16] <https://bolioptics.com/z-axis-manual-lift-mechanical-microscope-stage/> - izvor dostupan 16.05.2023
- [17] <https://chirotablecare.com/blogs/2018/10/26/blog-post-template-wf6jk> - izvor dostupan 16.05.2023
- [18] <https://www.indiamart.com/proddetail/ortur-z-axis-lifting-device-27473817730.html> - izvor dostupan 16.05.2023
- [19] <https://www.interempresas.net/FrontPage/Articles/10300-Bending-of-sheet-metal-with-a-punch-and-matrix.html> - izvor dostupan 21.05.2023
- [20] <https://www.machinerylubrication.com/Read/28430/hydraulic-pump-motors-maintenance> - izvor dostupan 21.05.2023
- [21] <https://www.powermotiontech.com/hydraulics-at-work/article/21885281/how-to-calculate-hydraulic-pump-and-motor-efficiency> - izvor dostupan 21.05.2023

- [22] [https://www.researchgate.net/publication/293333078_Energy_Efficient_Hydraulics - System Solutions for Minimizing Losses](https://www.researchgate.net/publication/293333078_Energy_Efficient_Hydraulics_-_System_Solutions_for_Minimizing_Losses) - izvor dostupan 02.06.2023
- [23] https://www.engineeringtoolbox.com/pumps-power-d_505.html - izvor dostupan 02.06.2023
- [24] https://hr.wikipedia.org/wiki/Datoteka:Prasa_hydrauliczna.svg - izvor dostupan 04.09.2023
- [25] <https://depositphotos.com/photo/working-with-sheet-metal-on-cnc-hydraulic-press-brake-bending-sheet-metal-440428630.html> - izvor dostupan 04.09.2023
- [26] <https://eziil.com/sheet-metal-bend-radius> - izvor dostupan 04.09.2023

Popis slika

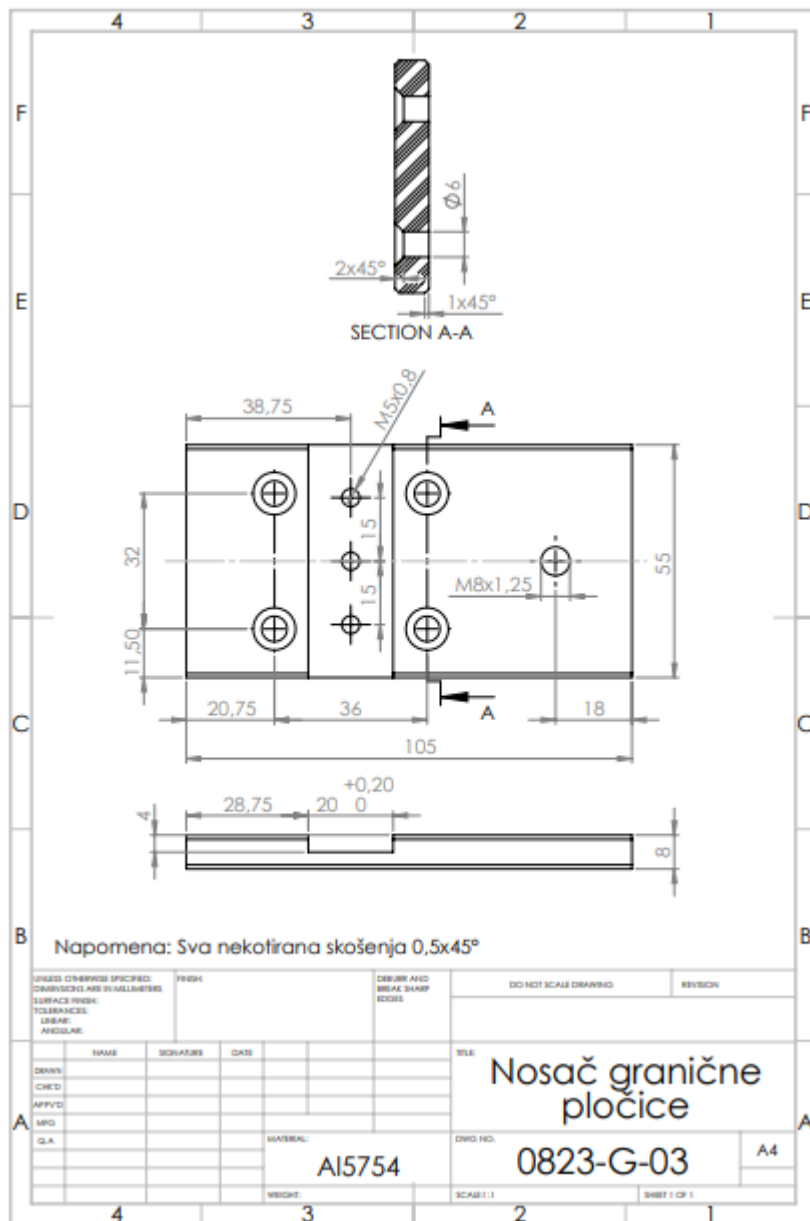
- Slika 1. – Pascal-ov zakon i princip rada hidrauličke preše(1)(1)
- Slika 2. – Prikaz hidraulične preše(1)(2)
- Slika 3. – Prikaz elastične deformacije(1)(3)
- Slike 4. Prikaz procesa plastične deformacije i puknuća materijala.(1)(4)
- Slika 5. Prikaz elastičnog povrata(1)(5)
- Slika 6. Prikaz alata u procesu deformacije(1)(6)
- Slika 7. Prikaz neutralne linije(1)(7)
- Slika 8. Prikaz razvijene duljine materijala prije savijanja(1)(8)
- Slika 9. Prikaz parametara savijanja iz formule 1 (1)(9)
- Slika 10. Prikaz preša sa pomicanjem prizme(2)(1)
- Slika 11. Prikaz preša sa pomicanjem noža(2)(2)
- Slika 12. Prikaz prizme(3D model i katalog)(2)(3)
- Slika 13. Prikaz noža(3D model i katalog)(2)(4)
- Slika 14. Prikaz cilindra(katalog)(2)(5)
- Slika 15. Prikaz logike razvodnika(2)(6)
- Slika 16. 3D model konstrukcije(2)(7)
- Slika 17. Prikaz zavarene konstrukcije(2)(8)
- Slika 18. Prikaz rješenja za X-os(2)(9)
- Slika 19. Prikaz rješenja za Y-os(2)(10)
- Slika 20. Škarasti mehanizam podizanja(2)(11)
- Slika 21. Mehanizam sa zglobnim paralelogramom(2)(12)
- Slika 22. Set linearnih vodilica sa kugličnim vretenom(2)(13)
- Slika 23. Prikaz rješenja za Z-os(2)(14)
- Slika 24. Kompletni graničnik(2)(15)
- Slika 25. Prikaz probne montaže glavnih komponenata(5)(1)
- Slika 26. Prikaz razdjelnika protoka i sheme hidrauličke komponente(5)(2)
- Slika 27. Prikaz stroja u probnom radu(5)(3)

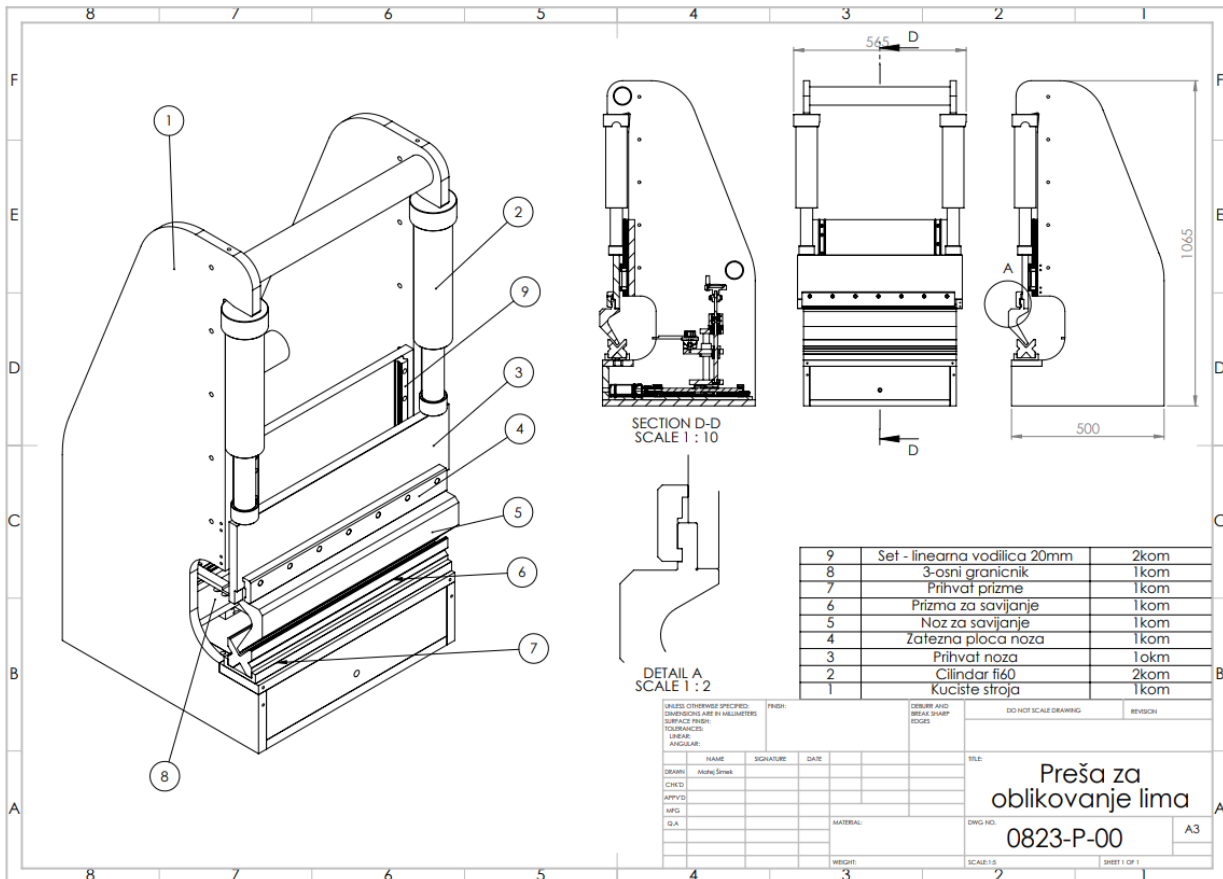
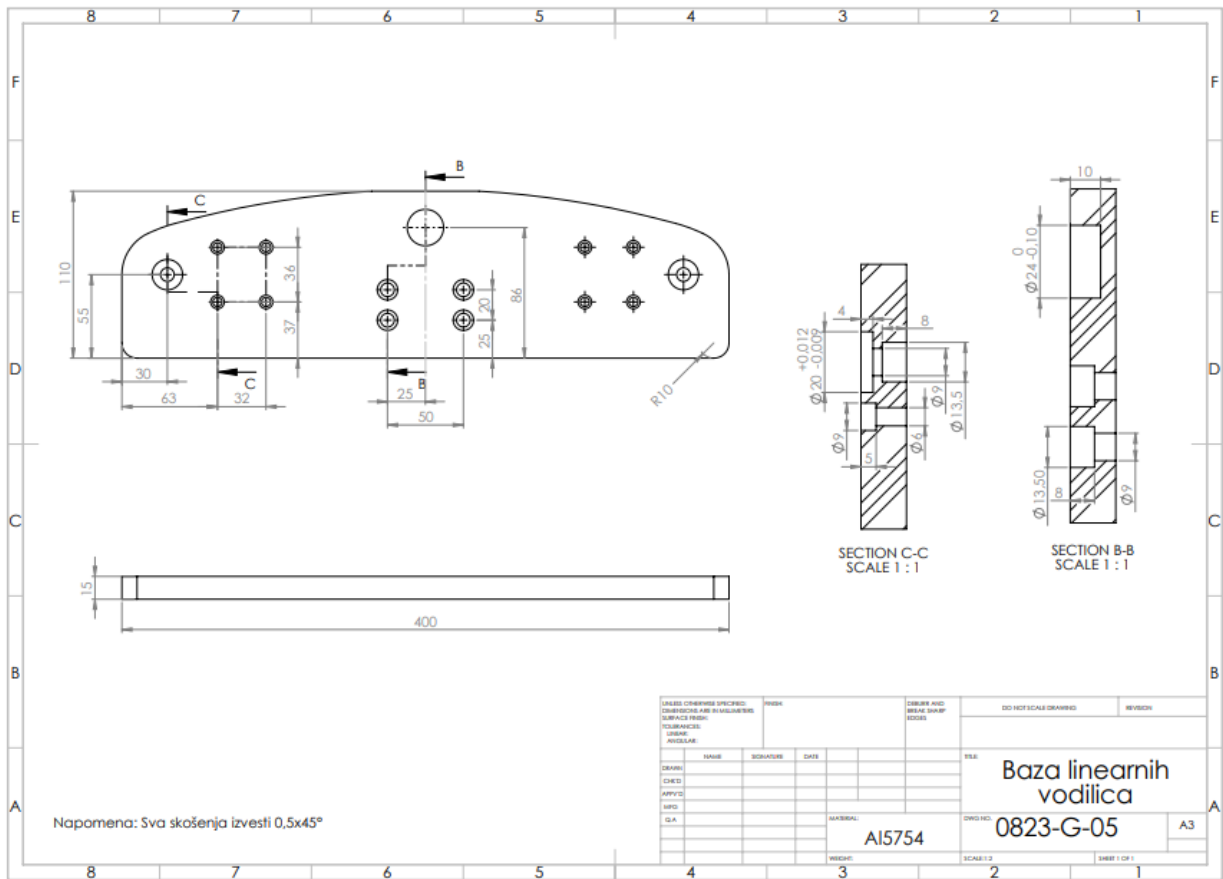
Popis tablica

Tablica 1. „k“ faktori(1)(1)

Tablica 2. Prikaz mogućih debljina savijanja(3)(1)

Prilozi





Sveučilište Sjever



IZJAVA O AUTORSTVU

Završni/diplomski rad isključivo je autorsko djelo studenta koji je isti izradio te student odgovara za istinitost, izvornost i ispravnost teksta rada. U radu se ne smiju koristiti dijelovi tuđih radova (knjiga, članaka, doktorskih disertacija, magistarskih radova, izvora s interneta, i drugih izvora) bez navođenja izvora i autora navedenih radova. Svi dijelovi tuđih radova moraju biti pravilno navedeni i citirani. Dijelovi tuđih radova koji nisu pravilno citirani, smatraju se plagijatom, odnosno nezakonitim prisvajanjem tuđeg znanstvenog ili stručnoga rada. Sukladno navedenom studenti su dužni potpisati izjavu o autorstvu rada.

Ja, MATEJ ŠIMEK (ime i prezime) pod punom moralnom, materijalnom i kaznenom odgovornošću, izjavljujem da sam isključivi autor/ica završnog/diplomskog (obrisati nepotrebno) rada pod naslovom OBUKOVANJE HIDRAULIČKE PREGRE ZA SAVJANJE LITE (upisati naslov) te da u navedenom radu nisu na nedozvoljeni način (bez pravilnog citiranja) korišteni dijelovi tuđih radova.

Student/ica:
(upisati ime i prezime)

MATEJ ŠIMEK *Matej Ši*
(vlastoručni potpis)

Sukladno čl. 83. Zakonu o znanstvenoj djelatnosti i visokom obrazovanju završne/diplomske radove sveučilišta su dužna trajno objaviti na javnoj internetskoj bazi sveučilišne knjižnice u sastavu sveučilišta te kopirati u javnu internetsku bazu završnih/diplomskih radova Nacionalne i sveučilišne knjižnice. Završni radovi istovrsnih umjetničkih studija koji se realiziraju kroz umjetnička ostvarenja objavljuju se na odgovarajući način.

Sukladno čl. 111. Zakona o autorskom pravu i srodnim pravima student se ne može protiviti da se njegov završni rad stvoren na bilo kojem studiju na visokom učilištu učini dostupnim javnosti na odgovarajućoj javnoj mrežnoj bazi sveučilišne knjižnice, knjižnice sastavnice sveučilišta, knjižnice veleučilišta ili visoke škole i/ili na javnoj mrežnoj bazi završnih radova Nacionalne i sveučilišne knjižnice, sukladno zakonu kojim se uređuje znanstvena i umjetnička djelatnost i visoko obrazovanje.