

Izvedba predgotovljenih elemenata AB montažnih konstrukcija za temeljenje objekata

Gladović, Iris

Undergraduate thesis / Završni rad

2023

Degree Grantor / Ustanova koja je dodijelila akademski / stručni stupanj: **University North / Sveučilište Sjever**

Permanent link / Trajna poveznica: <https://um.nsk.hr/um:nbn:hr:122:967998>

Rights / Prava: [In copyright](#) / [Zaštićeno autorskim pravom.](#)

Download date / Datum preuzimanja: **2024-11-20**



Repository / Repozitorij:

[University North Digital Repository](#)





**Sveučilište
Sjever**

Završni rad br. 470/GR/2023

**Izvedba predgotovljenih elemenata AB montažnih
konstrukcija za temeljenje objekata**

Iris Gladović, 0082060412

Varaždin, rujan 2023. godine



Sveučilište Sjever

Odjel za graditeljstvo

Završni rad br. 470/GR/2023

Izvedba predgotovljenih elemenata AB montažnih konstrukcija za temeljenje objekata

Student:

Iris Gladović, 0082060412

Mentor

Doc. dr. sc. Anđelko Crnoja, mag.ing.aedif.

Varaždin, rujan 2023.

Prijava završnog rada

Definiranje teme završnog rada i povjerenstva

ODJEL	Odjel za graditeljstvo		
STUDIJ	preddiplomski stručni studij Graditeljstvo		
PRISTUPNIK	Iris Gladović	MATIČNI BROJ	0082060412
DATUM	28.09.2023.	KOLEGIJ	Montažno građenje
NASLOV RADA	Izvedba predgotovljenih elemenata AB montažnih konstrukcija za temeljenje objekata		

NASLOV RADA NA ENGL. JEZIKU Performance of manufactured elements of reinforced concrete prefab constructions for the foundation of buildings.

MENTOR	Anđelko Cmoja, mag.ing.aedif.	ZVANJE	Doc. dr. sc.
--------	-------------------------------	--------	--------------

ČLANOVI POVJERENSTVA	
1.	Prof.dr.sc. Ivanka Netinger-Grubeša - predsjednik
2.	Doc.dr.sc.Anđelko Cmoja - mentor
3.	Dalibor Kramarić, predavač - član
4.	Doc.dr.sc. Željko Kos - član
5.	

Zadatak završnog rada

BROJ	470/GR/2023
------	-------------

OPIS
Tema ovog završnog rada je izvedba predgotovljenih elemenata armiranobetonskih montažnih konstrukcija za temeljenje objekata. Kompletan rad podijeljen je u tri dijela; u prvom dijelu pojašnjeno je što su montažne armiranobetonske konstrukcije, koji materijali se koriste za njihovu izvedbu te koje su prednosti i nedostaci takvog tipa konstrukcije. Drugi dio rada obuhvaća poglavlja koja se bave samim temeljima, načinima njihove izvedbe na gradilištu te vanjskim i unutarnjim opterećenjima kojima su izloženi. U zadnjem, trećem dijelu rada, prikazan je primjer proračuna temelja u programu "FRILO".

ZADATAK URUČEN	10.10. 2023	POTPIS MENTORA	
----------------	-------------	----------------	--



Zahvala

Zahvaljujem mentoru doc. dr. sc. Anđelku Crnoji na pomoći, prenesenom znanju, savjetima i strpljenju tijekom izrade ovog završnog rada.

Također se zahvaljujem obitelji, prijateljima i kolegama na podršci i strpljenju tijekom studiranja na preddiplomskom studiju.

Sažetak

Tema ovog završnog rada je izvedba predgotovljenih elemenata armiranobetonskih montažnih konstrukcija za temeljenje objekata. Kompletan rad podijeljen je u tri dijela; u prvom dijelu pojašnjeno je što su montažne armiranobetonske konstrukcije, koji materijali se koriste za njihovu izvedbu te koje su prednosti i nedostaci takvog tipa konstrukcije. Drugi dio rada obuhvaća poglavlja koja se bave samim temeljima, načinima njihove izvedbe na gradilištu te vanjskim i unutarnjim opterećenjima kojima su izloženi. U zadnjem, trećem dijelu rada, prikazan je primjer proračuna temelja u programu „FRILO“.

Ključne riječi: montažno građenje, armirani beton, temeljenje

Abstract

The topic of this final work is the execution of prefabricated elements of reinforced concrete prefabricated structures for the foundation of buildings. The complete work is divided into three parts; in the first part, it is explained what prefabricated reinforced concrete structures are, what materials are used for their construction, and what are the advantages and disadvantages of this type of construction. The second part of the work includes chapters that deal with the foundations themselves, the methods of their execution on the construction site, and the external and internal loads to which they are exposed. In the last, third part of the paper, an example of foundation calculations in the "FRILO" program is presented.

Keywords: prefabricated construction, reinforced concrete, foundation

Popis korištenih oznaka

AB armirani beton

MPa megapaskal

Φ promjer armaturene šipke

mm milimetar

cm centimetar

M moment savijanja

N normalna sila

h visina

l duljina

μ faktor trenja

F_c horizontalna sila

d_c dubina

f_y granica popuštanja

f_{cu} tlačna čvrstoća

M_{Sd} proračunski moment savijanja

V_{Sd} proračunska poprečna sila

N_{Sd} proračunska normalna sila

e ekscentricitet

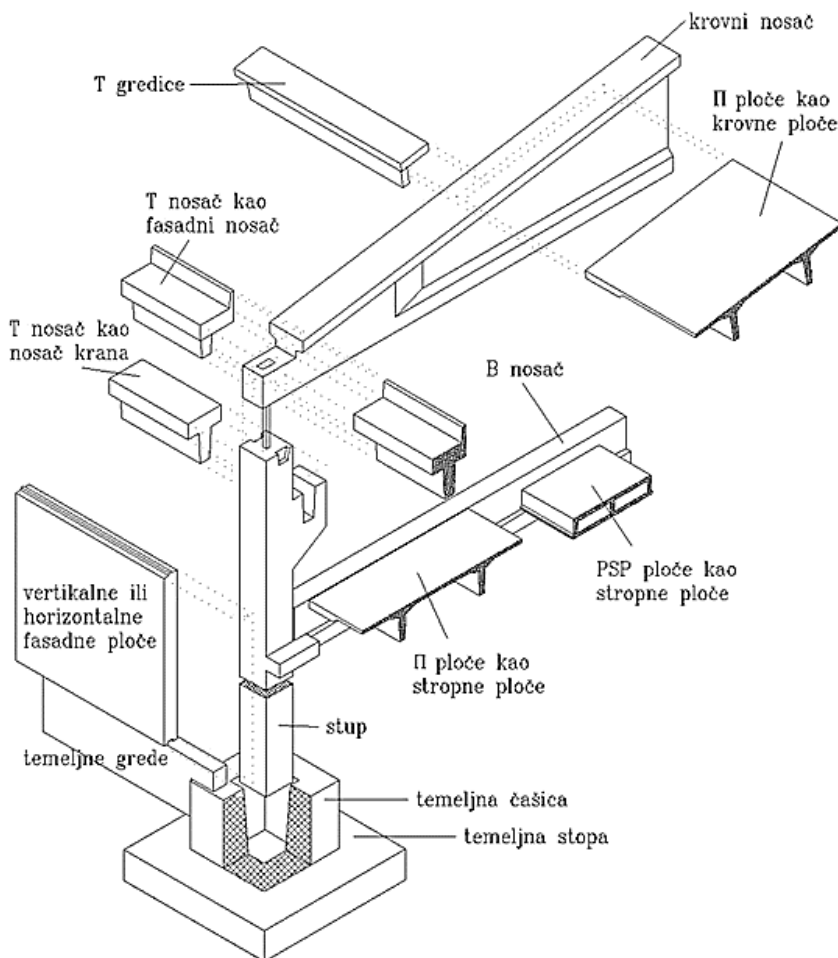
Sadržaj

1. Uvod.....	1
2. Temeljenje predgotovljenih elemenata AB konstrukcija.....	3
2.1. Temeljenje u predgotovljenim temeljnim čašicama.....	3
2.2. Temeljenje na čeličnim podnožnim pločama.....	7
2.3. Temeljenje injektiranjem kanala kroz koje prolazi armatura.....	11
3. Tipovi armiranobetonskih čaša za temeljenje.....	15
3.1. Temeljna čaša s glatkim površinama.....	16
3.2. Temeljna čaša s nazubljenim površinama.....	19
4. Montažne temeljne grede.....	23
5. Primjer proračuna temelja samca.....	25
5.1. Prikaz statičkog modela hale iz programa „Tower“.....	25
5.2. Proračun temelja samca u programu „FRILO“.....	31
5.3. Ispis proračuna iz programa „FRILO“.....	36
6. Zaključak.....	42
7. Literatura.....	43
8. Popis slika.....	44
9. Prilozi.....	48

1. Uvod

Montažne armiranobetske konstrukcije predstavljaju tehniku gradnje izvan gradilišta u kojoj su pojedini elementi unaprijed projektirani i proizvedeni u kontroliranom okruženju. Sustav montažne betonske konstrukcije ima svoje karakteristike koje u velikoj mjeri utječu na raspored, duljinu raspona, dubinu konstrukcije i sustav stabilnosti. U montažnoj armiranobetonskoj konstrukciji većina konstrukcijskih elemenata proizvodi se u proizvodnim pogonima izvan gradilišta. Nakon toga se isporučuju na gradilište za postavljanje. Materijali koji se koriste za izradu su beton, čelik, drvo, staklo i neki umjetni materijali. Za jednostavniju montažu razvijeni su različiti priključci za spajanje različitih tipova konstrukcijskih elemenata kao što su spoj grede na stup, spoj stupa i temelja i spoj panela na panel. Na taj način se nametnuta opterećenja prenose sa gornje konstrukcije na temelj.

Osnovne elemente takvog tipa konstrukcije čine stupovi, grede, ploče (paneli i šuplje ploče), temeljna čašica, lučne armiranobetske predgotovljene konstrukcije i predgotovljena stubišta.



Slika 1.1 Elementi montažne AB konstrukcije

Zbog svog specifičnog načina izrade, prednosti koje pružaju predgotovljene konstrukcije su kraće i brže vrijeme izvođenja, manji troškovi gradilišta, raniji završetak objekta, kvalitetnija kontrola same proizvodnje i konačan proizvod, ekonomičnost te izvedba uz manje napore radnika. Mane takve tehnike građenja su brojni spojevi kojima se smanjuje monolitnost konstrukcije i povećani troškovi transporta i montaže [1].

Prvi i najvažniji korak prilikom montaže svake armiranobetonske konstrukcije je pravilna izvedba temelja. Svrha temelja je prenijeti vertikalna opterećenja, momente savijanja i horizontalne posmične sile sa stupa na tlo, kako bi se osigurala stabilnost konstrukcije. U nastavku rada objasniti će se načini na koje se temeljenje konstrukcije može izvesti, koje elemente je potrebno ugraditi te na samom kraju rada analizira se proračun temeljne stope i čašice dobiven u programu „FRILO“.

2. Temeljenje predgotovljenih elemenata AB konstrukcija

Prilikom svake montaže predgotovljenih elemenata armiranobetonskih konstrukcija potrebno je pravilno izvesti spojeve pojedinih elemenata, ali i same konstrukcije s tлом. Uloga temelja je omogućiti da se opterećenja konstrukcije raspodijele na onoliku površinu tla kolika je potrebna da se postigne sigurnost od sloma tla i da deformacije (slijeganja) budu kompatibilne s funkcijom građevine. Također je bitno spriječiti nejednoliko slijeganje pojedinih elemenata same konstrukcije, osigurati da slijeganje i nagibanje konstrukcije budu u zahtijevanim granicama te spriječiti oštećenja postojećih okolnih građevina [3].

Odabir najprikladnijeg temelja za određeni projekt određen je nizom čimbenika, uključujući:

- vrstu, veličinu, oblik i funkciju strukture;
- karakteristike opterećenja (veličina, raspodjela, smjer i trajanje);
- svojstva tla (čvrstoća, krutost, gustoća i propusnost);
- stanje podzemne vode (dubina i pritisak);
- okolišni uvjeti (klima, seizmičnost, erozija i vegetacija); te
- ekonomsku i tehničku izvedivost (cijena, vrijeme, dostupnost i pouzdanost) [11].

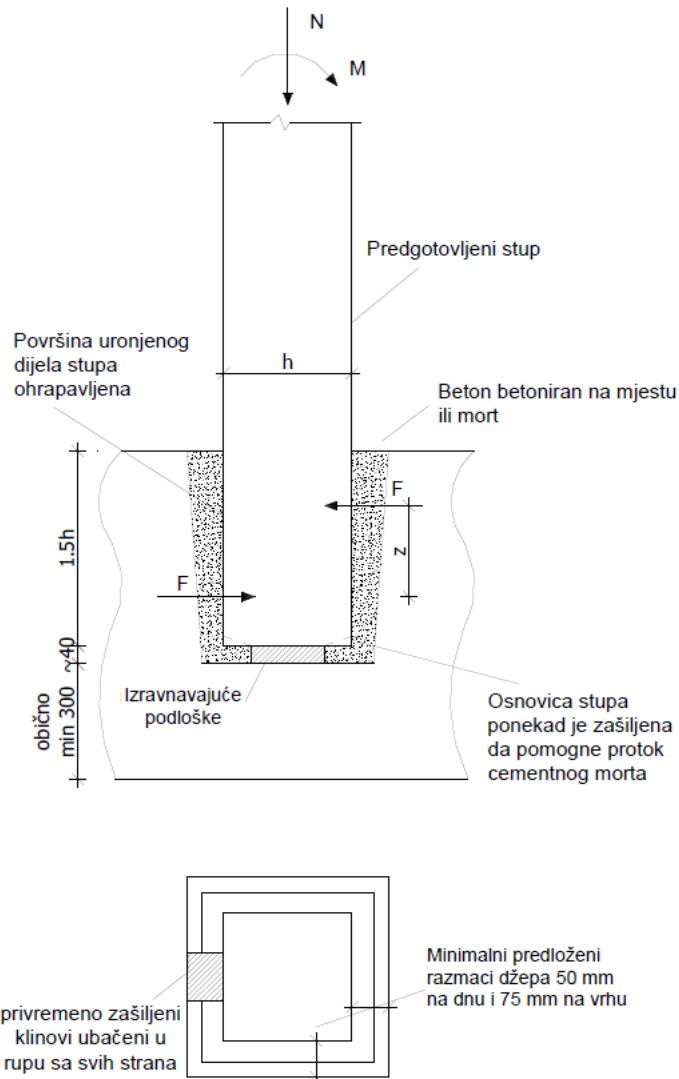
U nastavku poglavlja objašnjena su tri najčešća načina temeljenja montažnih konstrukcija.

2.1. Temeljenje u predgotovljenim temeljnim čašicama

Ovo je najekonomičniji način montažnog temeljenja, ali je upotreba ograničena na mjestima gdje je teže izbetonirati monolitne temelje [1]. Ovakav način temeljenja može također biti upotrijebljen kao podupora za temeljne grede. Vertikalna opterećenja se prenose u temelj trenjem preko površine te nalijeganjem kraja stupa u prefabricirani temelj. Čvrstoća dodanog insitu betona je 40 MPa. Visina prefabriciranog temelja ovisi o duljini sidrenja armature iz stupa (min 12 Φ , max 32 Φ), a da ta visina ne bi bila prevelika armaturne šipke se na krajevima savijaju. Na dno prefabriciranog stupa potrebno je postaviti dodatne sponne protiv sila cijepanja [2].

Betonski temelj betonira se na licu mjesta i potrebna je uporaba kutije koničnog oblika da se formira čaša. Razmak između čašice i stupa treba biti barem 75 mm na vrhu i 50 mm na dnu (Slika 2.1.). Čašica je obično nakošena pod 5° prema vertikali da se olakša smještanje betona ili cementnog morta. Time se povećava sila klina jednaka $N \tan 5^\circ$, gdje N označava

graničnu uzdužnu silu u stupu. Vertikalna opterećenja prenose se u temelje kombinacijom površinskog trenja (između stupa i "in situ" betonske ispune) i krajnjeg ležaja. Za povećanje površinskog trenja mogu se formirati posmični spojevi na stranama čašice ili stupa da prenesu aksijalno opterećenje pomoću djelovanja posmičnog uklinjavanja [1].

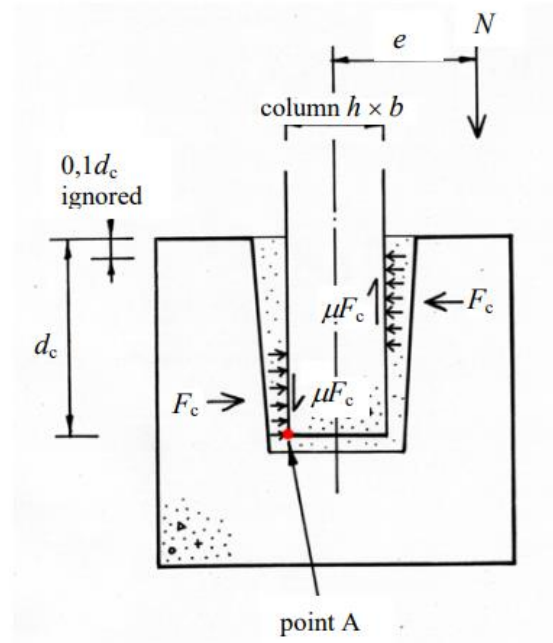


Slika 2.1 Temeljenje stupova u predgotovljenim temeljnim čašicama [1]

Dubina d_c stupa u džepu povezana je s omjerom momenta M i aksijalne sile N prema slijedećem:

- Ako je $M/N < 0,15 h$, tada je $d_c > 1,2 h$
- Ako je $M/N > 2,00 h$, tada je $d_c > 2,0 h$

Srednje vrijednosti mogu se linearno interpolirati; u slučaju sučelja s visokim trenjem te se vrijednosti mogu smanjiti. Horizontalni posmični i momenti prevrtanja se tretiraju kao što je prikazano na slici 2.2.

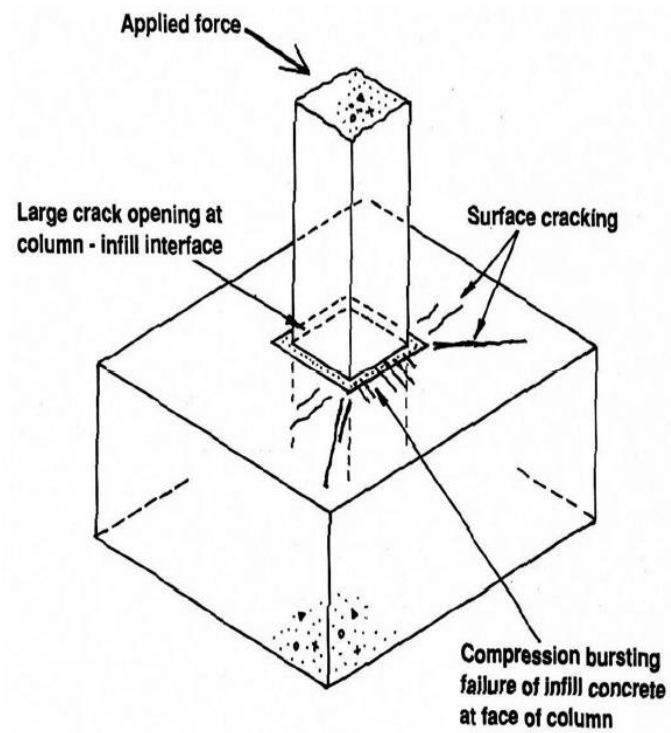


Slika 2.2 Utjecaji opterećenja na stijenke stupova i temelja [12]

Tlačne kontaktne sile generiraju vertikalni otpor trenja μF_c (koristeći $\mu = 0,3$) i horizontalno trenje μN ispod dna stupa. Horizontalne sile F_c u području kontakta raspoređuju se na podnožje podloge horizontalnim vezama, a na to treba obratiti posebnu pozornost ako je rubni pokrov manji od manje dimenzije stupa. Preporučena minimalna dubina čašice d_c jednaka je 1,5 puta širini stupa, iako analiza može predložiti vrijednosti za $d_c < h$ za stupove s malim momentima savijanja. Dubina ne bi smjela biti manja od h zbog potrebe da se u stupu razvije dijagonalni tlačni podupirač za otpor posmičnih sila. Moment M i aksijalna sila N mogu se razložiti u jednu silu koja djeluje na udaljenosti $e = M/N$ od središnje linije stupa. Moment se prenosi sa stupa na temelj skupom dijagonalnih tlačnih podupirača. Posmično naprezanje koje djeluje na stranama čašice jednako je zbroju dijela aksijalne sile koji se opire površinskom trenju (pod pretpostavkom pravokutnog stupca) i onog koji proizlazi iz μF_c . Kritično sučelje je mjesto gdje moment prevrtanja pokušava podići stup prema gore iz čašice [12].

Osim opterećenja koja bi mogla uzrokovati pomak ili potpuni slom dijela konstrukcije, oko gornje polovice prefabriciranog stupa moguća je pojava dijagonalnih

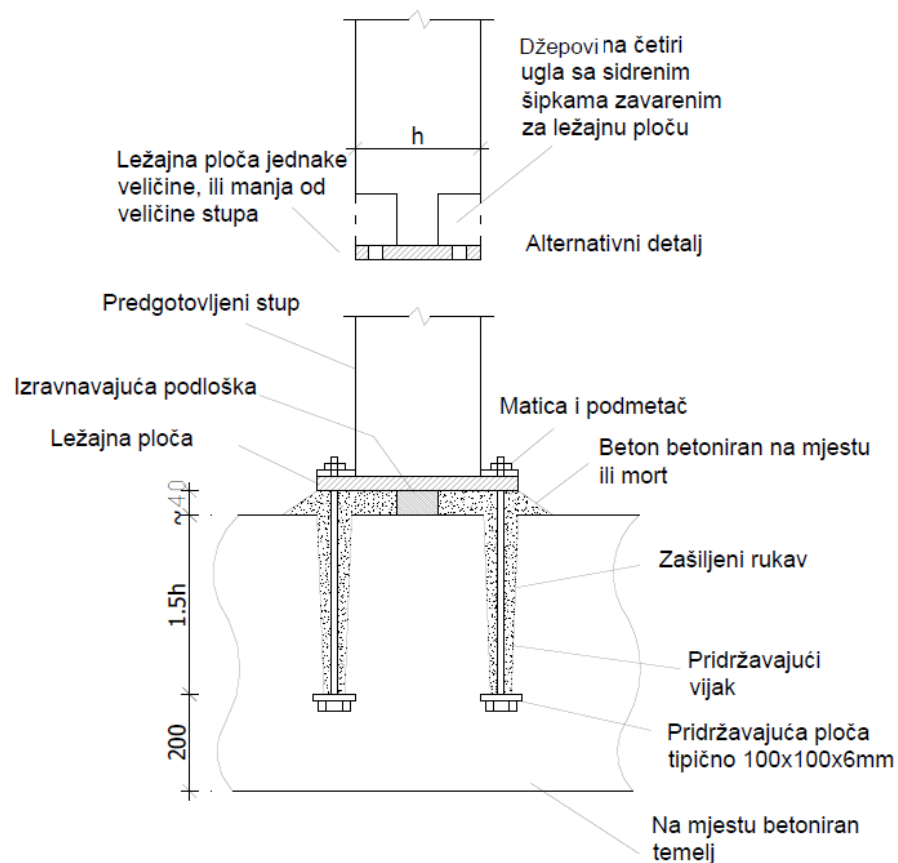
pukotina u smjeru krajeva temelja i drobljenje „insitu“ betona (Slika 2.3), stoga je potrebno na to mjesto staviti dodatne spone (Φ 8-12) [2].



Slika 2.3 Pojava pukotina na površini temelja [2]

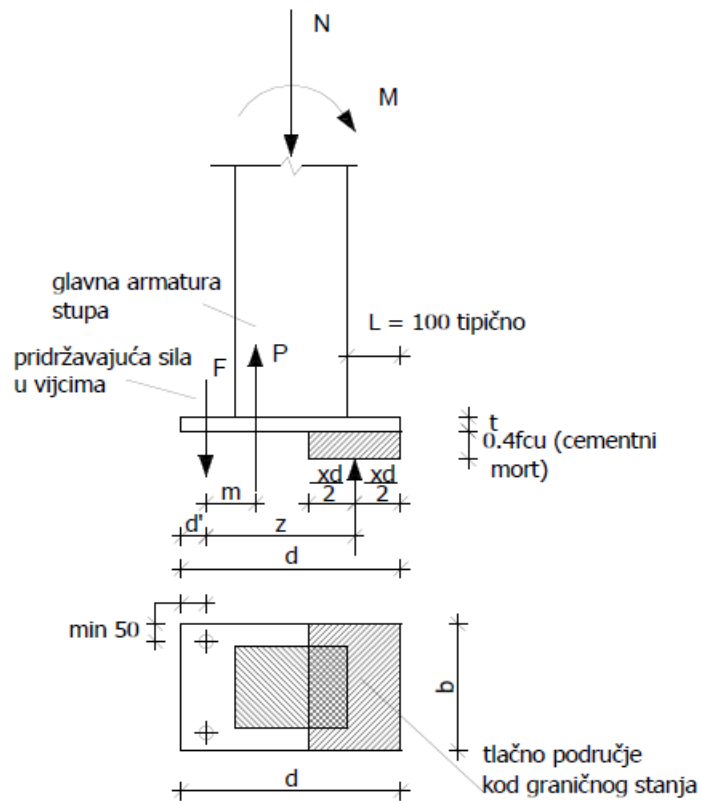
2.2. Temeljenje na čeličnim podnožnim pločama

Metoda s ležajnom pločom najskuplja je od svih navedenih opcija, međutim ona ima prednost jer stup može odmah biti stabiliziran i vertikalno uspravljen podešavanjem razine matica na vijcima za pridržavanje, što je posebno važno kada je u pitanju meko tlo gdje samo privremeno podupiranje ne osigurava dovoljnu stabilnost [1]. Čelične ploče mogu biti manjih i većih dimenzija od poprečnih dimenzija stupova (veće kada treba prenijeti znatniji moment savijanja) [2].



Slika 2.4 Detalji mjesta spoja stupa sa ležajnom pločom [1]

Mjesto spoja koje preuzima moment zahtijeva dovoljno veliki krak sila z (Slika 2.5) između vijaka za pridržavanje i središta tlačne zone. Kako bi se to postiglo, ležajna ploča je obično, ali ne i uvijek, veća od veličine stupa, izbačena preko dva, tri ili četiri lica prema potrebi [1].



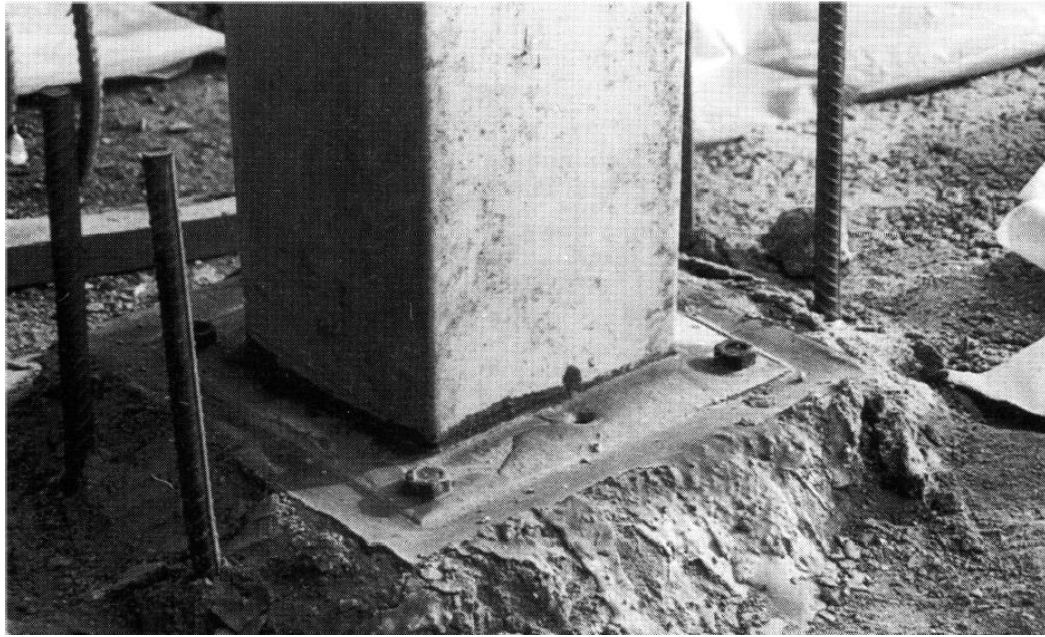
Slika 2.5 Prikaz proračuna produljene ležajne ploče [1]

Da bi se proizvela ležajna ploča, početne šipke armature postavljaju se kroz rupe u ploči i kutno zavare na obje strane (Slika 2.6). Iako se takve šipke koriste kako bi se reducirala tlačna duljina prionjivosti, čvrstoća popuštanja je $f_y = 250 \text{ N/mm}^2$. Spone, najčešće 2 ili 3 $\Phi 10$ ili $\Phi 12$ šipke su postavljene uz ploču na razmaku od 50 do 75 mm, stoga je maksimalna duljina istake ploče L obično ograničena na 100 mm, bez obzira na veličinu. 100 mm je isto i minimalni limit za detaljiranje i potrebe podizanja na mjestu ugradnje [1].



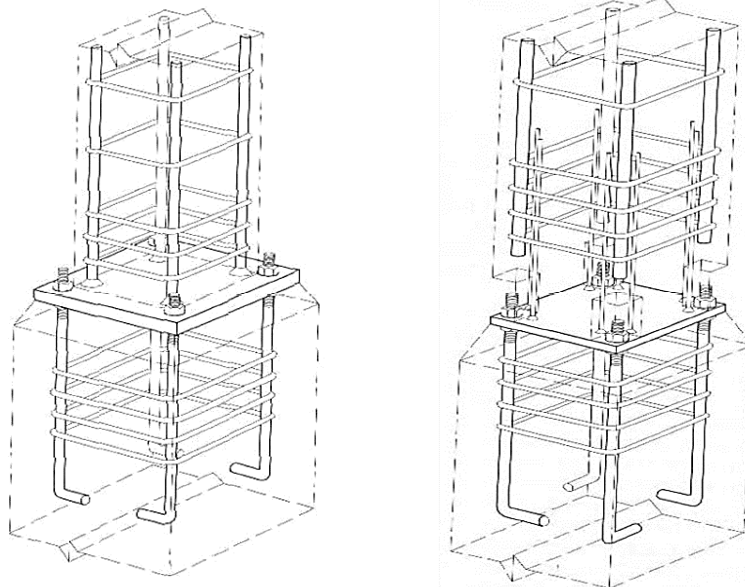
Slika 2.6 Čelična ploča prije ugradnje [1]

Duljina vijaka je uobičajeno 375 do 450 mm za promjere 20 do 32 mm. Ležajna površina glave vijka povećana je s uporabom ploče, uglavnom 100×100×8 mm. Dno vijka nalazi se minimalno 100 mm iznad armature na dnu temelja. Armatura za ovijanje, u obliku spona oko vijaka, potrebna je ako se ako se koriste uski zidovi i grede ili na mjestima gdje je udaljenost do ruba manja od 200 mm [1]. Potrebno je postaviti minimalno 4 dodatne spona (Φ 4-8 mm) oko gornje visine vijaka [2]. Uloga sidrenih petlji koje se postavljaju oko vijaka je postizanje pune čvrstoće vijaka ako je horizontalna udaljenost do ruba manja od 200 mm. Prostor između ploče i temelja popunjava se "in situ" betonom ili mortom ovisno o proračunu, kojim se razmatra ravnoteža vertikalnih sila i momenta prevrtanja [1].



Slika 2.7 Prikaz stupa temeljenog na čeličnoj podnožnoj ploči [2]

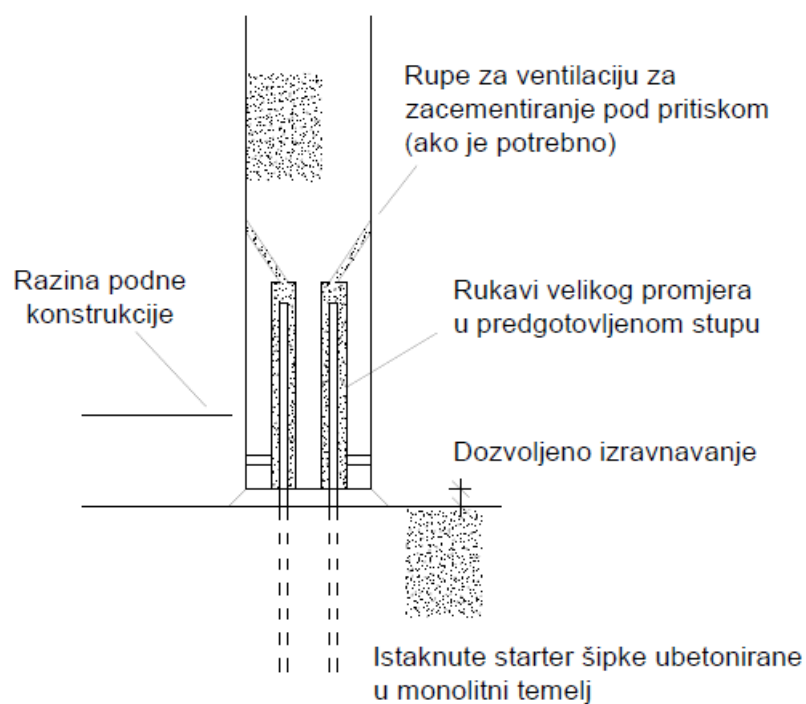
Ovakvi spojevi mogu se izvoditi i kao točkasti; smanjenjem kraka sila, postavljanjem samo dva vijka ili postavljanjem četiri vijka jedan blizu drugog. Čelične podnožne ploče koje su jednake ili manje od presjeka stupa koriste se kada to konstrukcijski ili arhitektonski principi zahtijevaju, a temeljenje pomoću ovakvih ploča smatra se kao točkasti spoj [2].



Slika 2.8 Temeljenje na čeličnoj ploči: većeg poprečnog presjeka od stupa (lijevo) i jednakog poprečnog presjeka kao stup (desno) [2]

2.3. Temeljenje injektiranjem kanala kroz koje prolazi armatura

Injektiranje kanala identičan je postupak onom koji se upotrebljava kao varijanta nastavljanja stupova. Šipke istaknute iz temelja prolaze kroz otvore oblika cijevnih rukava u stupu (Slika 2.9) [1]. Prsten oko šipki nakon toga ispunjava se, pod tlakom ili gravitacijski, ekspanzivnim tekućim cementnim mortom čvrstoće jednake čvrstoći stupa, ali uglavnom ne manje od $f_{cu} = 40 \text{ N/mm}^2$, kako bi se zajamčio strukturni kontinuitet između povezanih elemenata [5].

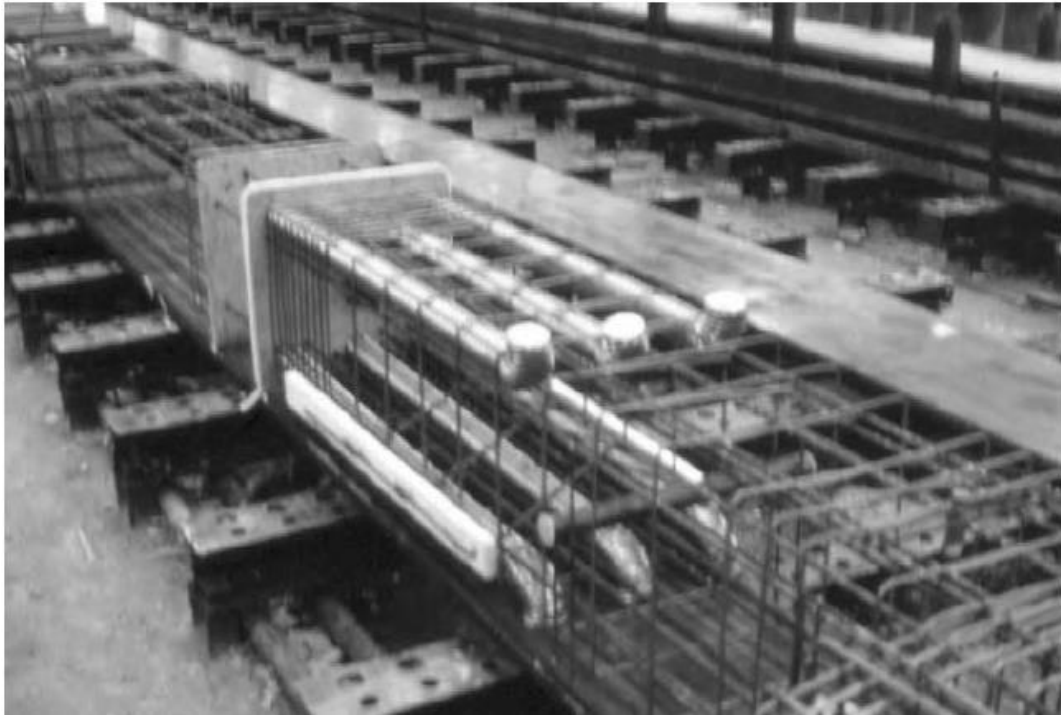


Slika 2.9 Detalji mjesta spoja stupa sa zacementiranim rukavima [1]



Slika 2.10 Čelični rukavi [1]

Minimalni promjer kanala za injektiranje iznosi 50 mm za promjer armature od 25 mm, dok je minimalni zaštitni sloj kanala za injektiranje te minimalna udaljenost između pojedinih kanala 75 mm [2]. Prsten bi trebao biti nominalno 6 mm, ali ako je on prilično velik, više od 10-15 mm, rukav se može gravitacijski puniti, u suprotnom se mora zapunjavati pod tlakom. Naborani čelični rukavi prikazani na slici 2.10 dovoljno su veliki da se omogući gravitacijsko punjenje. Debljina materijala je približno 1 mm. Nabori unutar kanala povećavaju čvrstoću prijanjanja djelovanjem uklinjavanja i mogu biti ostavljeni unutar stupa. Ako je rukav gladak, mora ga se provući. Na slici 2.11 prikazana je proizvodnja ovakvih stupova sa rukavima [1].



Slika 2.11 Priprema armaturnog koša i rukava za stup [1]

Gornji krajevi rukava postavljeni su prema licu stupa, a kako bi se spriječio ulaz betona za vrijeme lijevanja, na njihove krajeve se postavljaju čepovi. Stup se pozicionira na posebne pakirane podloške koji omogućavaju fiksnu toleranciju od približno 40 mm. Rupa na dnu stupa na mjestu se ispunjava mortom ili betonom koji sadrži sitnozrni agregat ≤ 6 mm, tlačne čvrstoće jednake čvrstoći stupa. Takav spoj sadrži mnoge prednosti, kao što su: ovijanje betona, tanki suhi pakirani spoj, kontinuitet armature, jednostavan je za izradu i popravke, ali također ima i određene mane, npr. potpuno kompaktan cementni mort u rukavima, koje su povezane sa metodama predgotovljenih konstrukcija. Stup mora ostati na podupiračima do kad cementni mort ne očvrstne. Također, podupirači obično ostaju na mjestu do kad se ne postave prve grede i ploče poda. Postupak proračuna isti je kao i za prizmatične armiranobetonske stupove. Pretpostavka je da je postignuto potpuno prijanjanje šipki što omogućuje razvoj njihove pune čvrstoće. Šipke se postavljaju na uglove stupa kako bi se maksimizirala efektivna visina. To može dovesti do problema prilikom projektiranja, jer bi se glavna armatura stupa morala postaviti unutar šipki. Napravljeni su pokušaji da se glavna armatura pozicionira na rubu stupa s obzirom na njegovu glavnu os, i dalje od ruba s obzirom na sporednu os. Efektivna visina do armature u sporednoj osi bi stoga trebala biti:

$d = h - \text{zaštitni sloj} - \text{spona stupa} - \text{šipka stupa} - \text{razmak oko } 10 - \text{radijus rukava}$, što je tipično $h - 110$ mm [1].



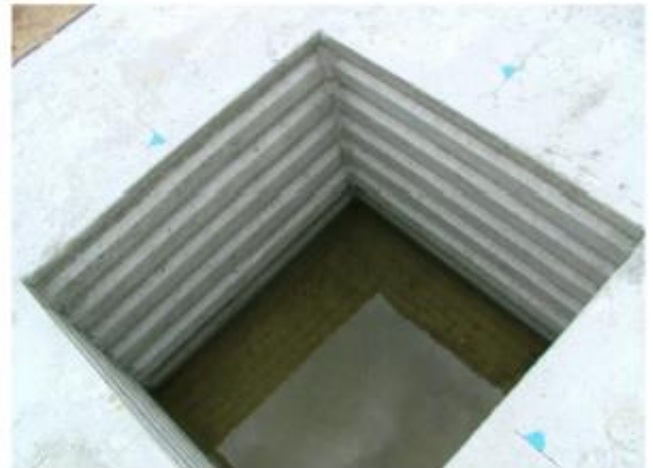
Slika 2.12 Čelične cijevi (lijevo) i spajanje stupa i temelja (desno) [5]

3. Tipovi armiranobetonskih čaša za temeljenje

Armiranobetonske čaše za temeljenje predgotovljenih elemenata montažnih konstrukcija moraju preneti vertikalna opterećenja, horizontalne posmične sile i momente savijanja sa stupa na tlo. Ovakav tip temelja specifičan je iz razloga što su, osim standardnih proračuna ispunjenja graničnih stanja u osnovi temelja, važni i problemi pravilnog oblikovanja njegovih stijenki u čaši. Površina poprečnog presjeka armature u podnožju temelja određena je s obzirom na njeno savijanje i probijanje, a stijenke čaše projektirane su prema silama koje u njima nastaju. Također je važno provjeriti pritisak stupca na stijenke. Čaša mora biti dimenzionirana tako da omogući dobre uvjete izvođenja, odnosno kvalitetnu betonsku ispunu ispod i oko stupa [4]. Također, temeljne stope i čaše mogu se proizvesti u pogonu kao predgotovljene ili ih se izvodi na gradilištu kao monolitne. Ovisno o dimenzijama konstrukcije i opterećenjima koja se mogu pojaviti, postoje dva tipa temeljnih čaša koje se koriste prilikom izvođenja temelja - montažna čaša s glatkim i čaša s nazubljenim površinama.



(a)

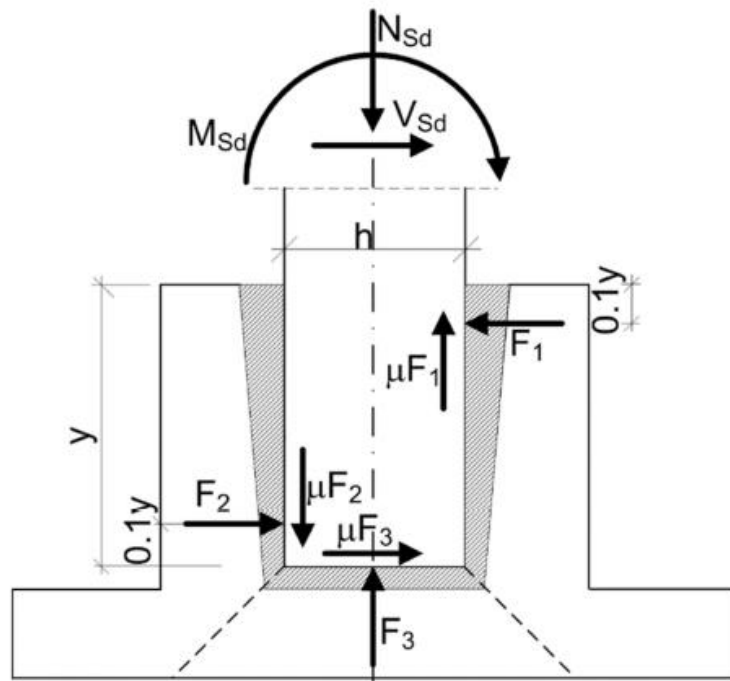


(b)

Slika 3.1 Prikaz unutarnje površine temeljnih čaša: (a) s glatkom površinom i (b) s nazubljenom površinom [4]

3.1. Temeljna čaša s glatkim površinama

U proračunu za predgotovljene temelje treba uzeti u obzir sile koje djeluju na stijenku temeljne čaše. U tu svrhu pretpostavljen je proračunski model (Slika 3.1) u kojem se vanjska opterećenja iz stupa: M_{Sd} , V_{Sd} i N_{Sd} prenose na temelj pomoću tri skupine tlačnih sila: F_1 , F_2 i F_3 , s obje strane stijenki temelja i neposredno ispod njega, uzimajući u obzir trenje betona [4]. Za ovakav model temeljne čaše mora vrijediti da je: $l \geq 1,2 \cdot h$, i da se za μ uzima: $\leq 0,3$ [1].



Slika 3.2 Proračunski model temeljne čaše [4]

Raspored sila u spoju ovisi o dimenzijama njegovih elemenata, konstrukcijskom rješenju i omjeru sila. Za raspodjelu naprezanja prikazanu na slici 3.2 formuliran je proračunski model koji uključuje tri uvjeta ravnoteže:

$$\begin{aligned} V_{Sd} &\leq V_{Rd} = F_1 - F_2 - \mu F \\ N_{Sd} &\leq N_{Rd} = \mu F_1 - \mu F_2 + F_3 \\ M_{Sd} &\leq M_{Rd} = -V_{Rd}y + 0,5N_{Rd}h + \mu F_2h + 0,9yF_1 - 0,1yF_2 - 0,5hF_3 \end{aligned} \quad (1)$$

Pri korištenju predstavljenog računskog modela pozornost treba obratiti na: projektiranje armature za savladavanje sila i momenata koji se javljaju u stijenkama čaše, ispravnu ugradnju sidra glavne armature stupa i zidova temelja, osiguravanje posmične nosivosti stupa te provjeru nosivosti temeljne stope na proboj. Rješenje gornjeg sustava triju jednadžbi (1) omogućuje

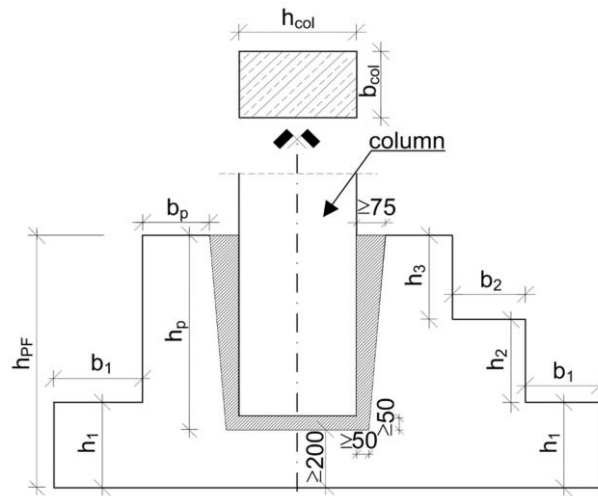
određivanje površine poprečnog presjeka armature temelja. Na slici 3.3 prikazan je armaturni koš za monolitnu izvedbu temeljne stope i čaše.



Slika 3.3 Prikaz armature temeljne stope i čaše [4]

Također je potrebno naglasiti da kod nepravilno projektirane armature (slika 3.3 - 2) može doći do pucanja gornjeg dijela temelja. Osim toga, važno je i određivanje armature temeljne stope. Takva armatura najčešće je iz armaturnih Q ili R mreža. Na slici 3.3 - 4 prikazana je Q mreža (nosiva u oba smjera - isti profil šipke u oba smjera) dok je R mreža nosiva u jednom smjeru, a u drugom je izvedena konstruktivna armatura. Osim pravila za proračun i izbor armature, povoljno rješenje je i uporaba drobljenih ili recikliranih agregata za beton[4,6] i veziva modificiranih mineralnim dodacima, primjese i mikropunila. Takvi tretmani omogućuju ograničavanje negativnih oštećenja konstrukcije, koja su rezultat dinamičkih opterećenja koja se javljaju tijekom rada strojeva smještenih u zgradama hala [4,7]. Pitanje pravilne izrade temelja je vrlo važno jer je gornji dio temelja mjesto gdje se postavljaju skeletni stupovi zgrade hale. Dakle, precizna konstrukcija temelja jamči i manja odstupanja stupova od geodetskih osi, te precizniji smještaj ostalih elemenata konstrukcijskog skeleta [4].

Osim klasičnih temeljnih čaša s jednakim stijenkama, u posebnim se slučajevima ona može izvesti sa stijenkama stepenastog oblika.



Slika 3.4 Usporedba temeljne čaše s ravnom i stepenastom stijenkom [4]

Pri odabiru ostalih dimenzija najvažniji su parametri :

- dubina i širina čaše, tj. h_p i b_p ;
- broj „stepenica“, tj. h_1 , h_2 , h_3 , b_1 , b_2 .

Footing Height h_{PF} (mm)	Number of Offsets
$h_{PF} \leq 350$	1
$350 \leq h_{PF} \leq 850$	2
$h_{PF} > 850$	3

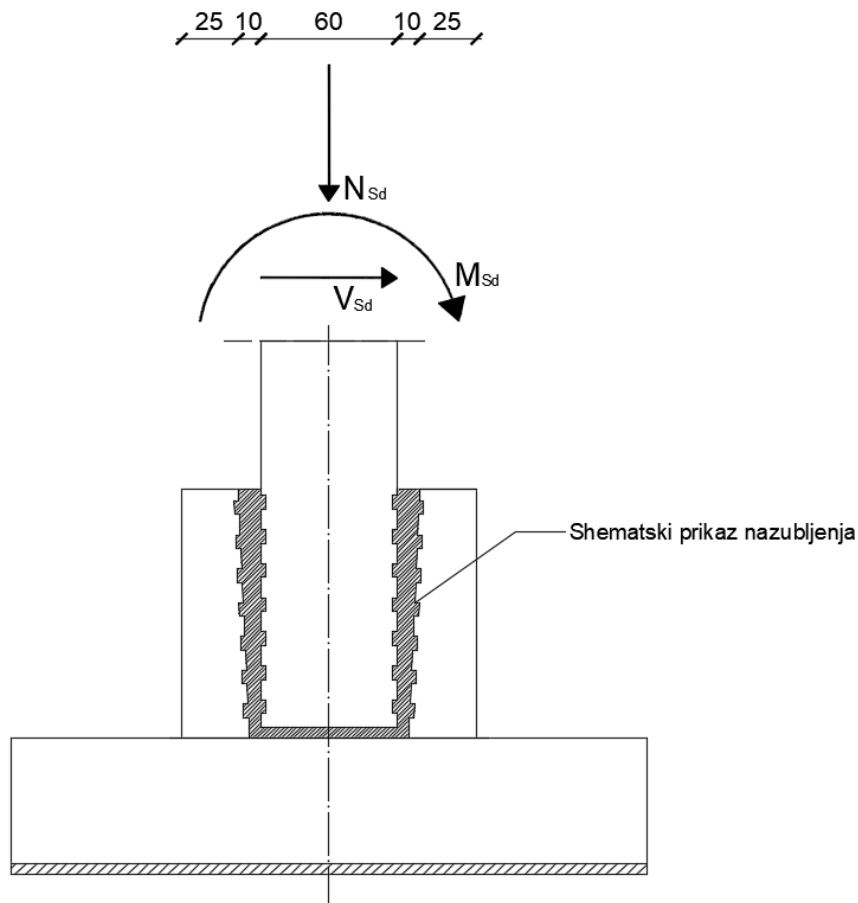
Slika 3.5 Tablični prikaz kriterija za odabir dimenzija čaše [4]

Zbog probijanja dio temelja treba izvesti dovoljno duboko, ispod dna čašice (ne manje od 200 mm), a između stupa i džepa ostaviti prostor koji će se u konačnici ispuniti monolitnim betonom. Zahtjevi za dimenzije h_p i b_p uglavnom se odnose na odgovarajuće sidrenje armature stupa unutar čaše i ispravan prijenos svih unutarnjih sila sa stupa na temelj da izdrži nepredviđena oštećenja tijekom rada. Širina čaše je odabrana prema najvećoj vrijednosti u formuli (2), dok potrebna dubina čaše ovisi o nekoliko parametara kao što su dimenzije stupa i vrijednost ekscentriciteta na koji djeluje vertikalna sila, e_0 i b_p [4].

$$b_p \geq \max \left\{ \begin{array}{l} 250 \text{ mm} \\ 0,75 \cdot h_3 \\ \frac{h_{col} + b_{col} + 4 \cdot 75 \text{ mm}}{6} \\ 0,5 \cdot h_{col} \end{array} \right\} \quad (2)$$

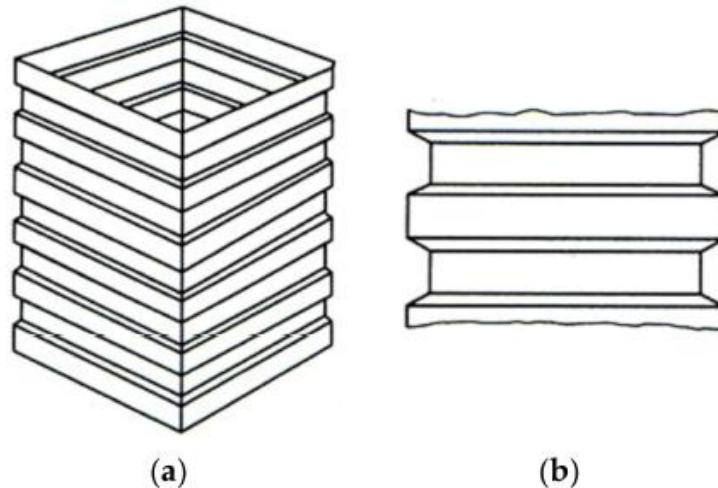
3.2. Temeljna čaša s nazubljenim površinama

Kao što je prethodno objašnjeno, kako bi se osigurao pravilan prijenos sila sa stupa na stijenke čaše, njihove unutarnje površine treba pažljivo pripremiti. Najčešće su glatke, međutim, povoljnije rješenje je oblikovati unutarnje površine kao nazubljene pomoću metalnih umetaka (Slika 3.4). Ovo tehnološko rješenje osigurava bolje prianjanje površine čaše i monolitnog betona, a također omogućuje bolji prijenos vertikalnih sila i sila od potresa.



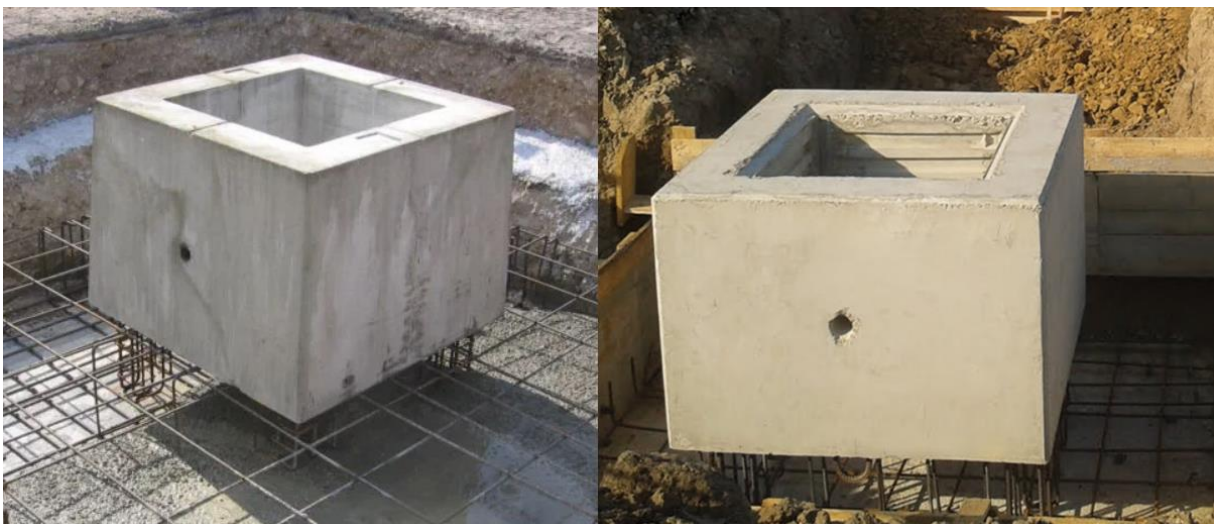
Slika 3.6 Temeljna čaša s nazubljenim površinama

Urezana površina unutar temelja čaše dobiva se upotrebom metalnih umetaka za oblikovanje tijekom konstrukcije temelja, koji čine unutarnju oplatu (Slika 3.5).

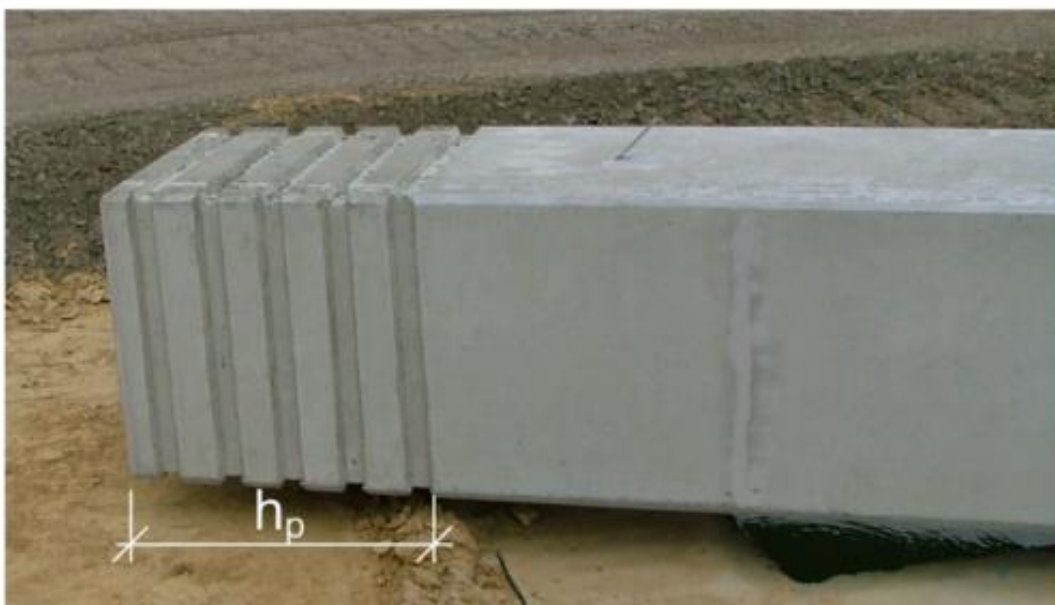


Slika 3.7 Prikaz metalnog umetka koji oblikuje unutrašnjost čaše (a) i detalj metalne površine (b) [4]

Takav metalni umetak može se izvesti kao poseban kompozit s temeljnom čašom ili zasebno - ankeriran u betonu temeljne ploče do dubine od nekoliko desetaka mm. Za usporedbu, slika 3.8 prikazuje dva temelja, jedan čija je čaša oblikovana metalnim umetkom i čaša sa betoniranom glatkom površinom [4]. Vidljivo je kako je za kvalitetniju izvedbu temelja prikladnija prva varijanta, zbog boljeg prihвата stupa i temelja. Ako se u predgotovljeni temelj postavljaju AB stupovi, moguće je i na njihovim krajevima (prilikom oblikovanja stupova) izraditi klinastu plohu, po duljini stupa jednakoj dubini čašice, h_p . Potrebni kovani oblici, u ovom slučaju, dobivaju se posebnim dizajnom oblika stupova u njihovoj donjoj zoni. Primjer stupa s oblikovanom površinom s nazubljenjem prikazan je na slici 3.9 [4].



Slika 3.8 Prikaz izvedbe čaša s glatkom (lijevo) i nazubljenom površinom (desno) [15]



Slika 3.9 Detalj donjeg dijela stupa s oblikovanom površinom [4]

Ovakvo oblikovanje krajeva stupa se izvodi kod velikih poprečnih presjeka stupova da bi se smanjila dubina temeljenja stupa (utori su dubine min 40 mm) [2]. Beton ispune između stupa i temelja treba biti jednakog razreda tlačne čvrstoće kao i temelj, odnosno manjeg razreda tlačne čvrstoće od stupa [1].

U izvedbi temelja može se razlikovati nekoliko glavnih faza koje su međusobno izravno povezane. U prvoj fazi rad se sastoji od pravilne pripreme podloge za temelj kako bi se lako postavila oplata i za temelj i za čašicu. U tu svrhu potrebno je pripremiti pješčanu podlogu odgovarajućeg stupnja zbijenosti, a potom položiti 10 cm sloja temeljnog betona klase čvrstoće najmanje C8/10, prema Eurokodu 2. Nakon ove faze potrebno je postaviti oplatu postolja temelja u obliku koji proizlazi iz dimenzija najnižeg pomaka, a zatim postaviti donju armaturu temelja, koja proizlazi iz njezinih proračuna za savijanje. Ako se temelj planira izgraditi u nekoliko faza, moguće je ispuniti daskani dio temelja betonskom mješavinom; ako se radi tijekom jednog betoniranja, sljedeći korak je postavljanje oplata čašice i ostalih odstupanja. Ako projekt uključuje površinu čaše s nazubljenjem, važno je postaviti metalni uložak za oblikovanje u stvrdnuti beton donjeg sloja. Zatim treba pripremiti armaturni koš čaše, u skladu sa pravilnim postavljanjem vertikalnih i horizontalnih armaturnih šipki, kao i konstrukcijske armature. Posljednji koraci u procesu izvedbe temelja su betoniranje daskama obloženih dijelova temelja i pravilne njege betona nakon betoniranja [4].



(a)



(b)

Slika 3.10 Prikaz oplata temelja izrađene: (a) u dvije faze, (b) u jednoj fazi; 1 - oplata temeljne stope, 2 - oplata čašice, 3 - umetak koji čini unutarnju površinu čašice, 4 - armatura temeljne stope, 5 - armatura čašice [4]



Slika 3.11 Poravnavanje stupa nakon sastavljanja u čašicu upotrebom drvenih klinova (3.9 - 1) [4]

4. Montažne temeljne grede

Prefabricirana temeljna greda, koja se često naziva i montažna temeljna greda, je konstrukcijska komponenta koja se koristi u građevinarstvu za podupiranje opterećenja zgrade i njegovo prenošenje na tlo. Proizvodi se izvan gradilišta u kontroliranom okruženju, a zatim se transportira na gradilište radi ugradnje. Montažne temeljne grede obično se koriste kao stabilna baza za konstrukcije i mogu se prilagoditi kako bi odgovarale specifičnim zahtjevima projekta. Najčešće se ova tehnologija koristi za industrijske objekte, poljoprivredne zgrade i javne zgrade. Glavna funkcija greda je stvoriti potporu ispod zidova i povezati pojedine potpore u jedinstvenu cjelinu [8]. Obično su kvadratnog ili pravokutnog oblika, međutim, također može dobiti prilagođeni oblik kad god je potrebno. Postoje različite vrste montažnih temeljnih greda, uključujući pravokutne grede, grede u obliku slova T, grede u obliku slova I i grede u obliku slova L. Izbor vrste greda ovisi o konstrukcijskim zahtjevima zgrade i uvjetima tla na gradilištu[9].



Slika 4.1 Prikaz spoja temeljne grede i čašice

Predgotovljene betonske temeljne grede brže se postavljaju na gradilištu zbog proizvodnje izvan gradilišta, za razliku od klasičnih monolitnih temeljnih konstrukcija, što omogućuje istovremeni rad na gradilištu i smanjuje potrebu za lijevanjem i stvrdnjavanjem na gradilištu. Njihova kontrola kvalitete u kontroliranom tvorničkom okruženju smanjuje nedostatke i preradu, dok proces sastavljanja uključuje manje radno intenzivnih aktivnosti. Također, montažne betonske grede su izuzetno čvrste zbog konzistencije koju imaju. To ih čini

otpremljivima i pomaže u postizanju ciljeva projekta bez puno odgađanja. Dizajnirane su za učinkovit transport i brzu montažu pomoću dizalica, minimiziraju kašnjenja povezana s vremenskim prilikama i ovisnost o resursima na licu mjesta. To rezultira bržim rokovima izgradnje, smanjenim smetnjama i povećanom ukupnom učinkovitosti izgradnje [10]. Nakon dostave na gradilište, montažne temeljne grede se podižu kranom i postavljaju na pripremljene temelje ili potpore. Zatim se povezuju s ostalim strukturnim elementima zgrade. Ovisno o dizajnu i zahtjevima opterećenja, montažne temeljne grede mogu se povezati jedna s drugom i s drugim konstrukcijskim komponentama različitim metodama, poput zavarivanja, spajanja vijcima ili pomoću specijaliziranih spojnika.

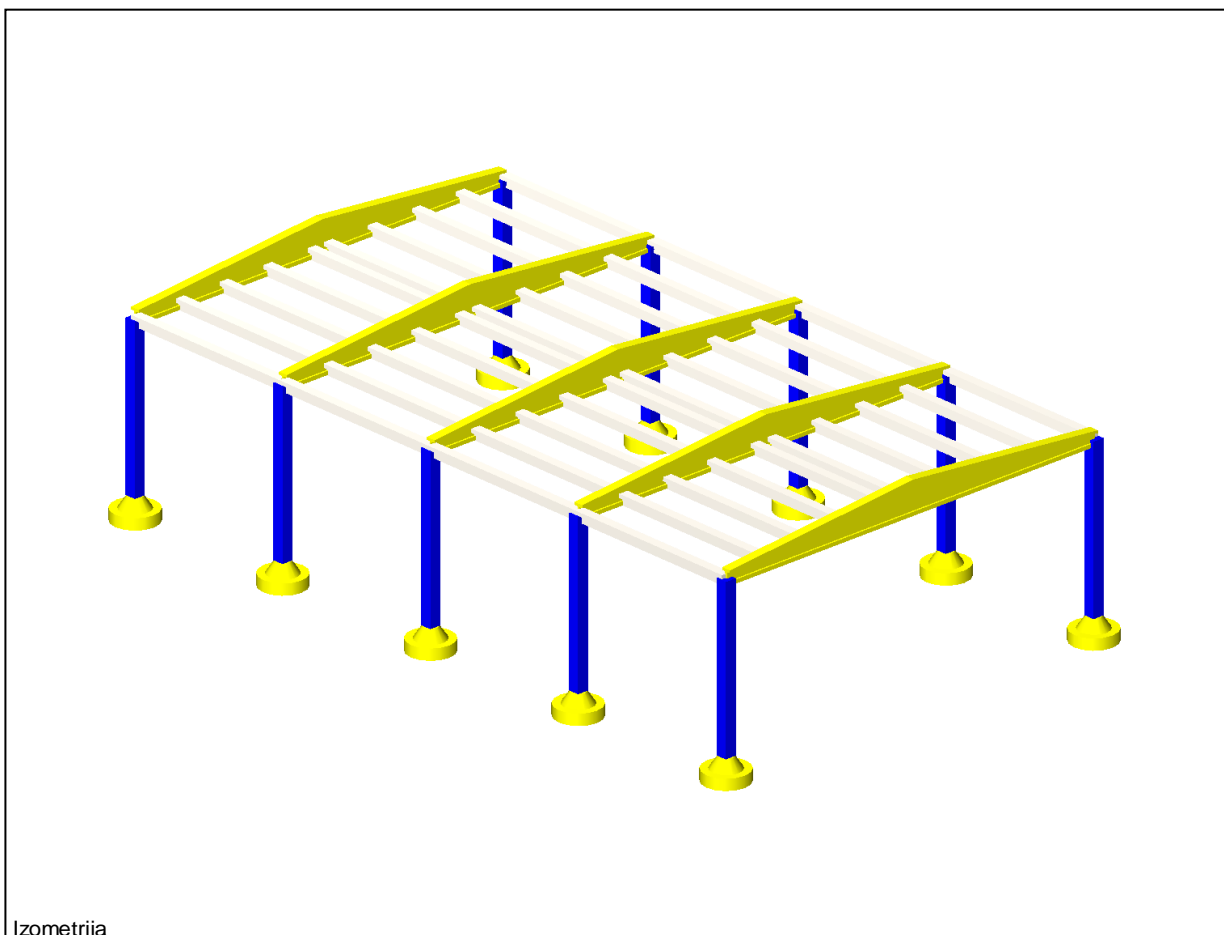


Slika 4.2 Izvedba na gradilištu [11]

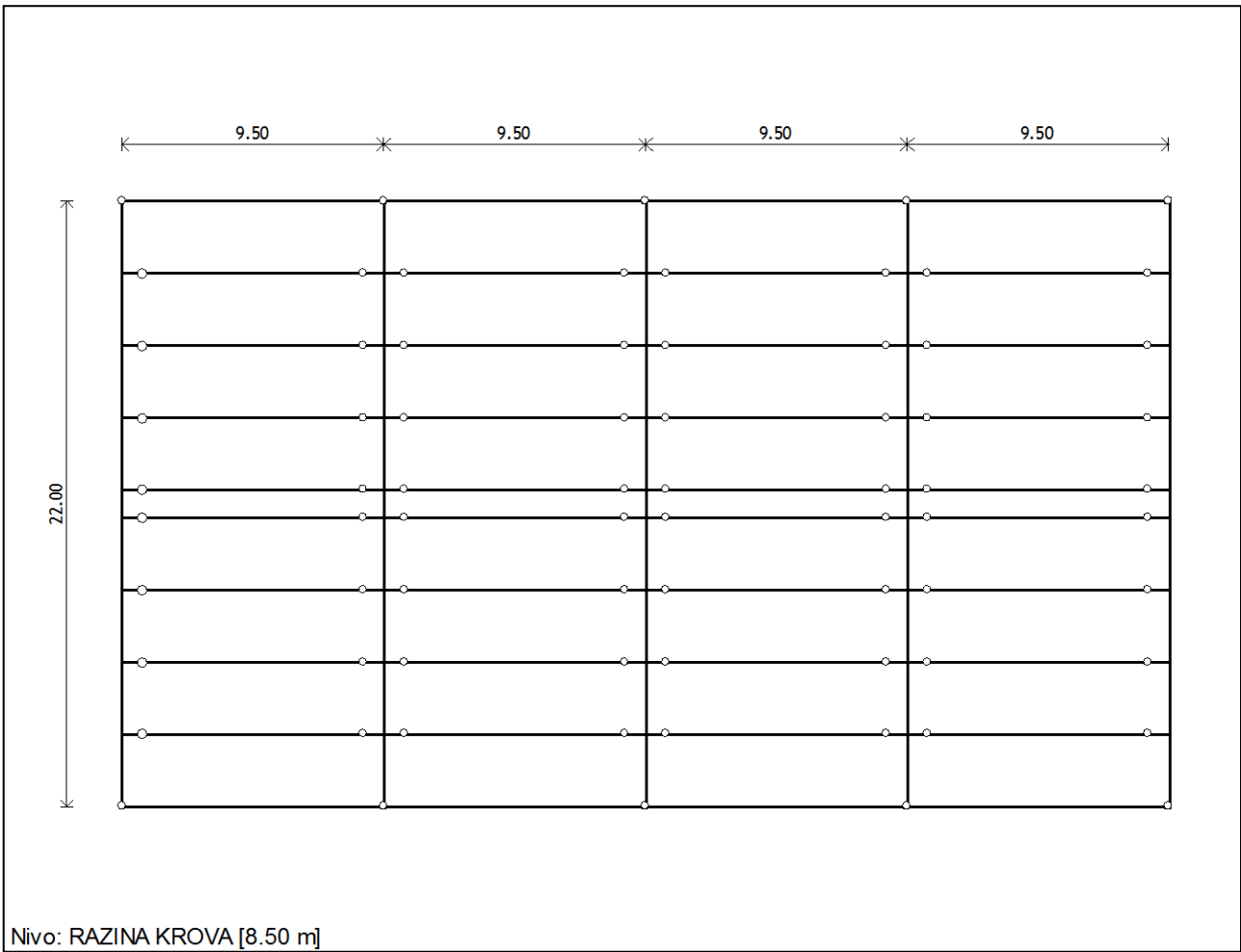
5. Primjer proračuna temelja samca

Proračun je prikazan na primjeru jedne montažne AB hale, izrađene u programu „Tower“, te je daljnji izračun temelja proveden u programu „FRILO“. Armiranobetonska konstrukcija sastoji se od stupova 60x60 cm, sekundarnih T-greda, temeljnih čašica i temeljnih greda, dok je primarni nosač u obliku „A“ nosača čija je najveća visina 1,8 m. Tlocrtne dimenzije hale su 22x38 m, a svijetla visina objekta do „A“ nosača je 8,5 m. Hala se sastoji od 5 okvira na rasteru od 9,5 m. Sva opterećenja dobivena za proračun i dimenzioniranje temelja samca preuzeta su iz programa „Tower“. Proračun je proveden za temeljne stope u središnjim osima dok za temeljne stope koje nose zabatne okvire treba proračunati na drugačije opterećenje, a koje je posljedica pozicije na tlocrtnoj geometriji objekta. Cilj proračuna bio je odrediti potrebne dimenzije temeljne stope i čašice, te armaturu temelja da se zadovolje EQU, STR i GEO granična stanja nosivosti, prema Eurokodu 7.

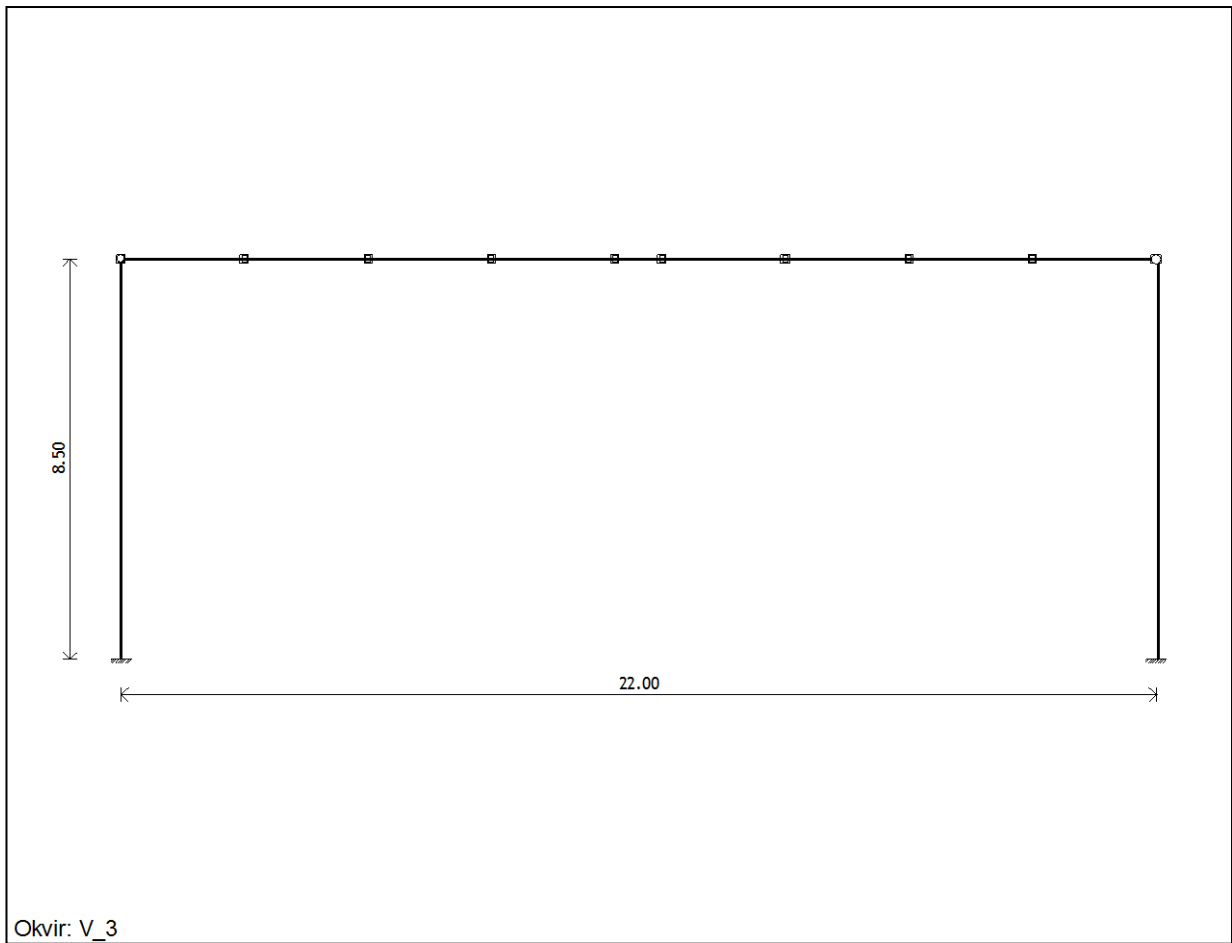
5.1 Prikaz statičkog modela hale iz programa „Tower“



Slika 5.1 Izometrija statičkog modela hale



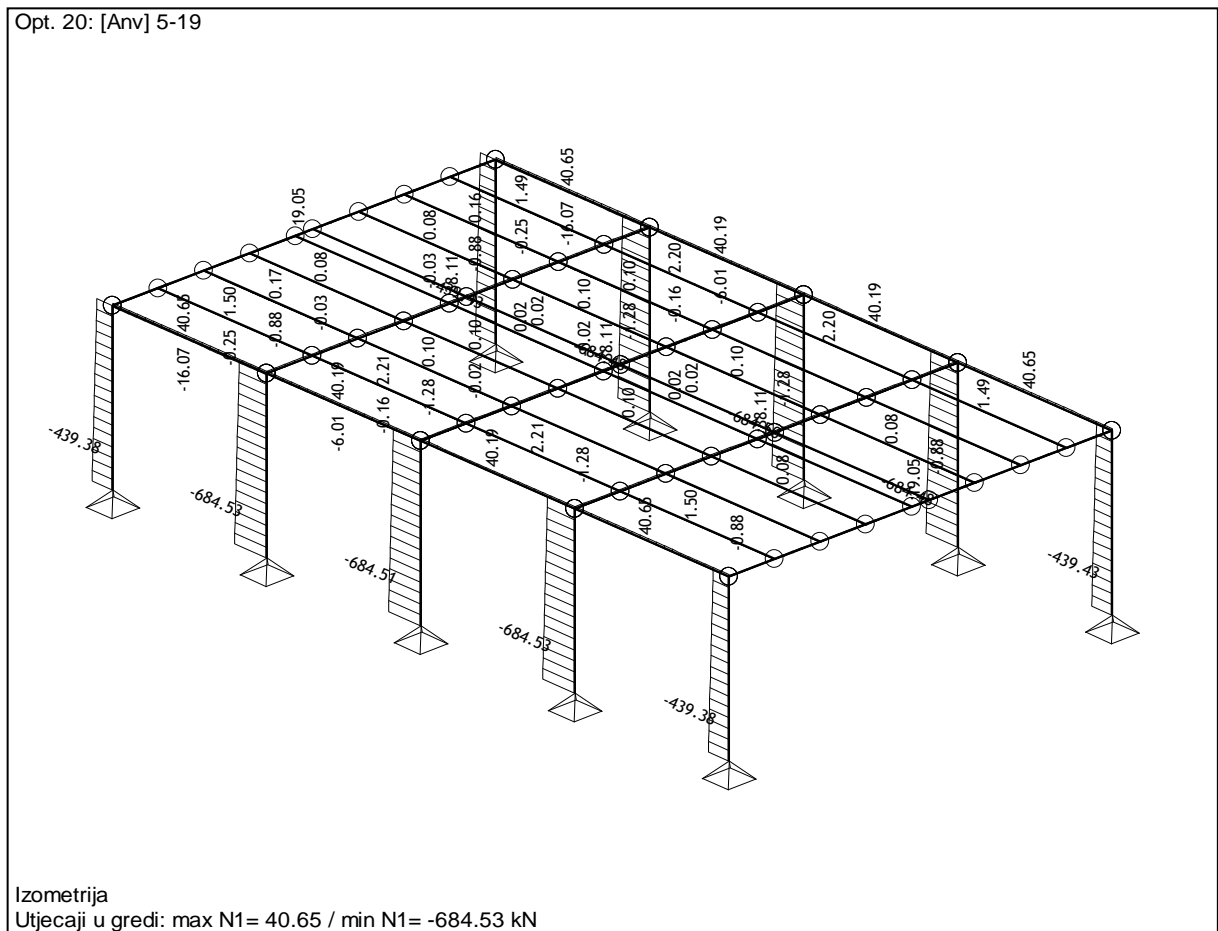
Slika 5.2 Tlocrt statičkog modela



Slika 5.3 Karakteristični presjek statičkog modela

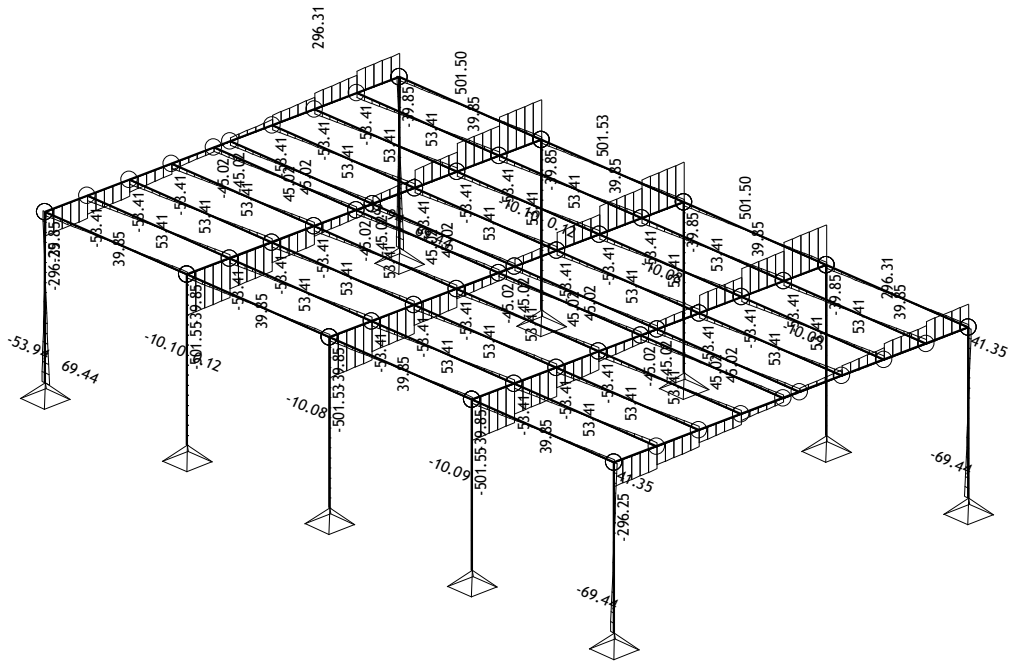
Prikaz dijagrama unutarnjih sila provedenog proračuna:

- N-uzdužna sila
- T-poprečna sila
- M2, M3-momenti savijanja



Slika 5.4 Dijagram uzdužnih sila

Opt. 20: [Anv] 5-19

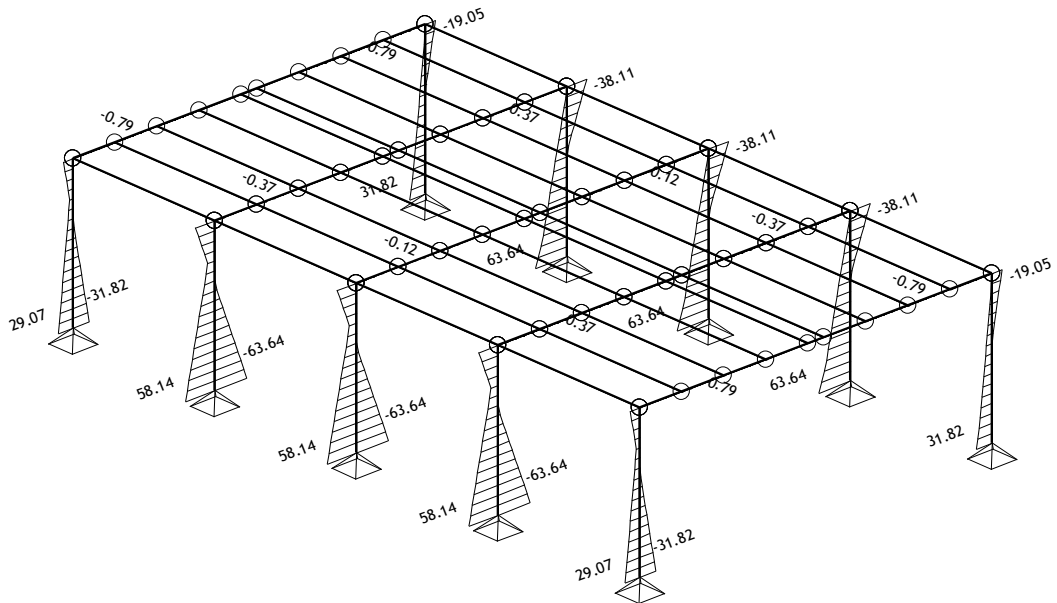


Izometrija

Utjecaji u gredi: max T2= 501.53 / min T2= -501.55 kN

Slika 5.5 Dijagrami poprečnih sila u smjeru osi 2

Opt. 20: [Anv] 5-19

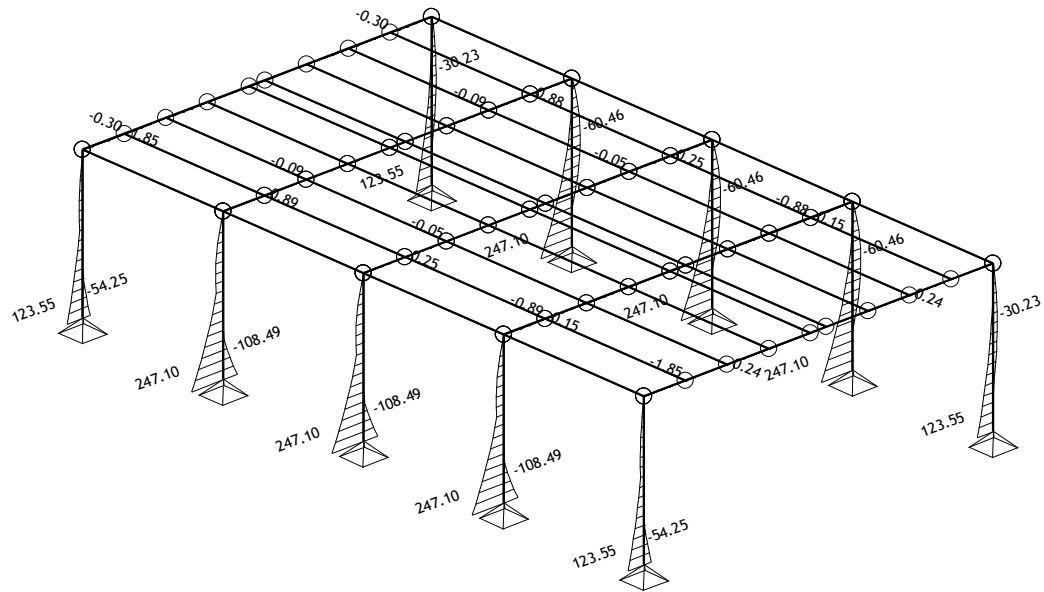


Izometrija

Utjecaji u gredi: max T3= 63.64 / min T3= -63.64 kN

Slika 5.6 Dijagrami poprečnih sila u smjeru osi 3

Opt. 20: [Anv] 5-19

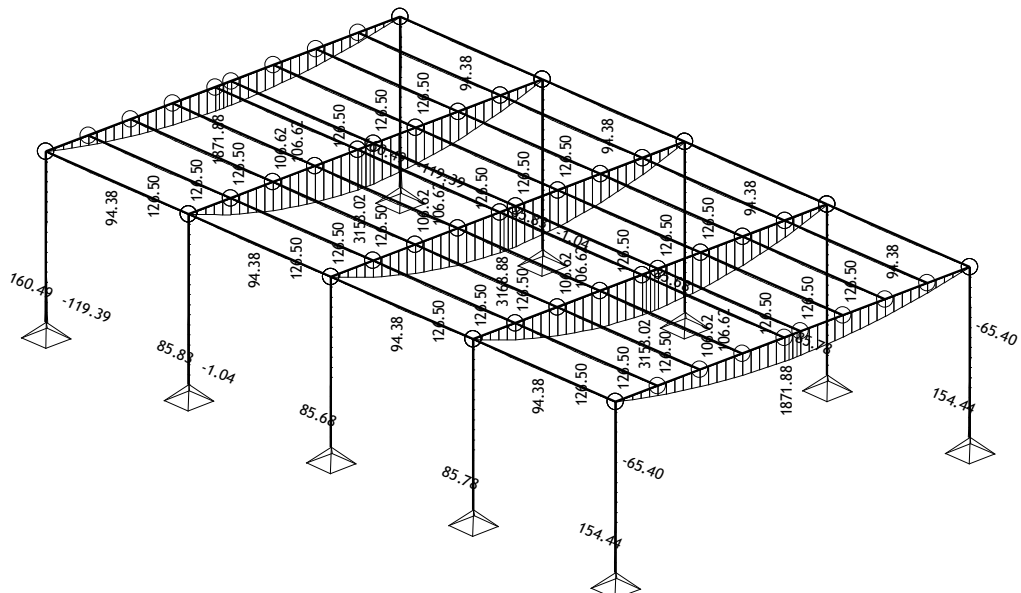


Izometrija

Utjecaji u gredi: max $M_2 = 247.10$ / min $M_2 = -108.49$ kNm

Slika 5.7 Dijagrami momenta savijanja u smjeru osi 2

Opt. 20: [Anv] 5-19



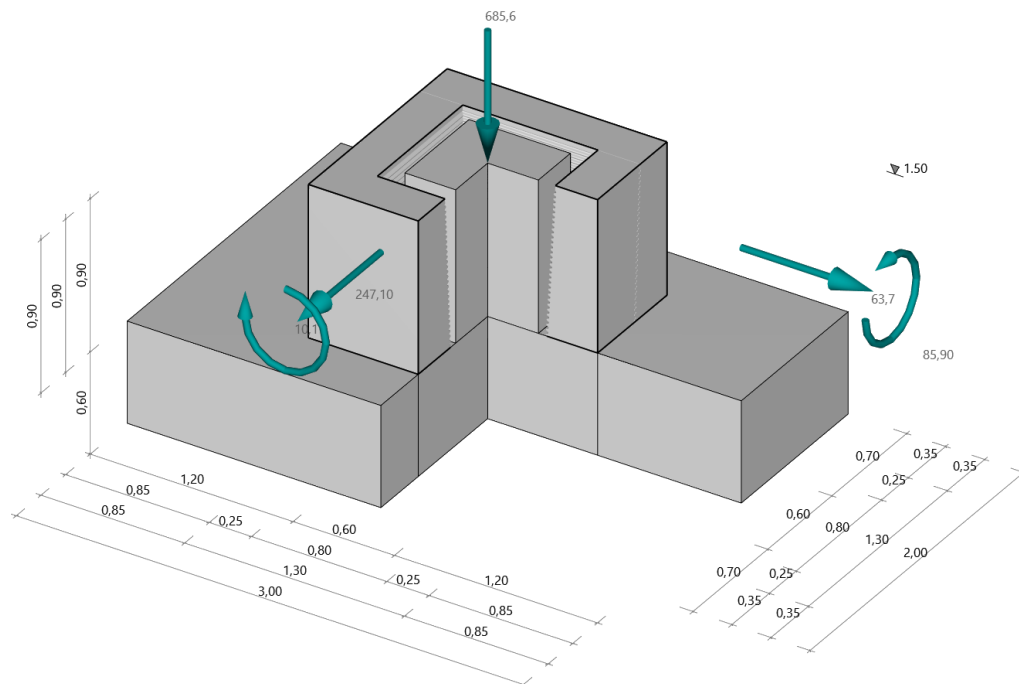
Izometrija

Utjecaji u gredi: max $M_3 = 3168.88$ / min $M_3 = -119.39$ kNm

Slika 5.8 Dijagrami momenta savijanja u smjeru osi 3

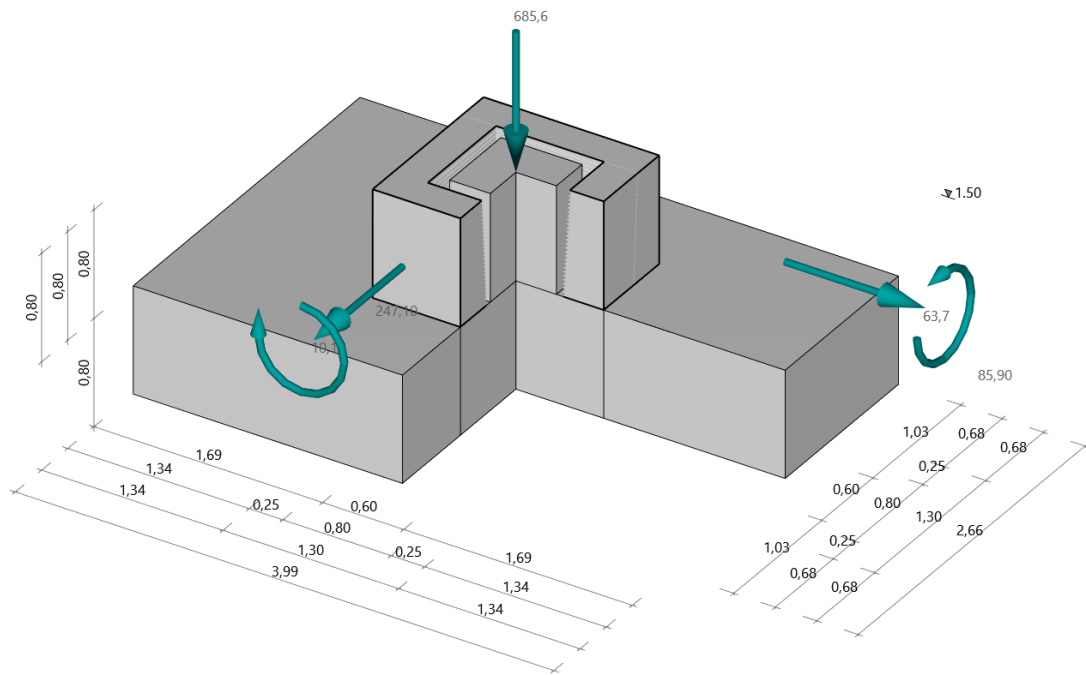
5.2 Proračun temelja samca u računalnom programu „FRILO“

Proračun počinje unošenjem preliminarne geometrije temelja, karakteristika temeljnog tla i opterećenja preuzetih iz statičkog modela.



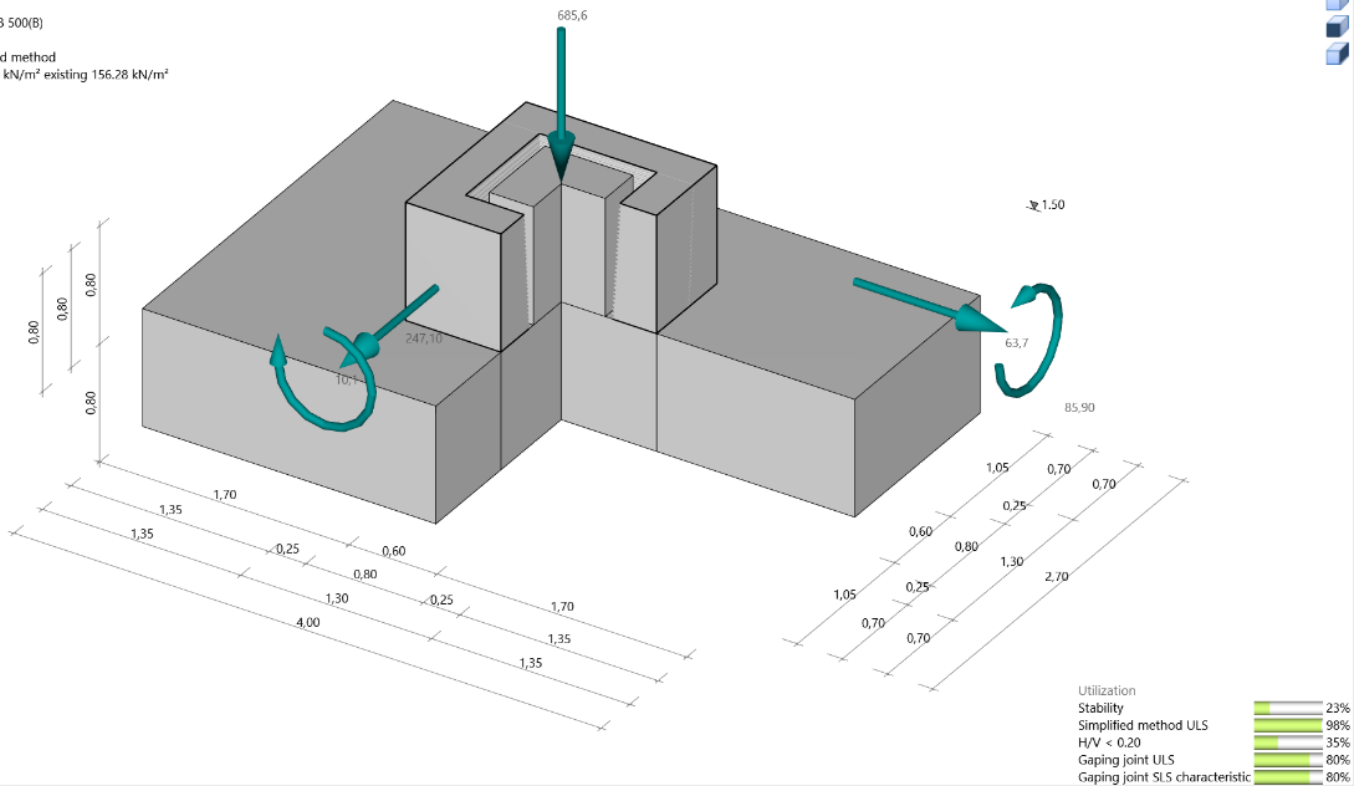
Slika 5.9 Početni model temelja

Nakon unosa početnih parametara, slijedi proračun geometrije temelja pomoću naredbe „optimization“. S obzirom na karakteristike temeljnog tla i unesenih opterećenja program proračunava minimalne dimenzije temelja koje zadovoljavaju proračun.

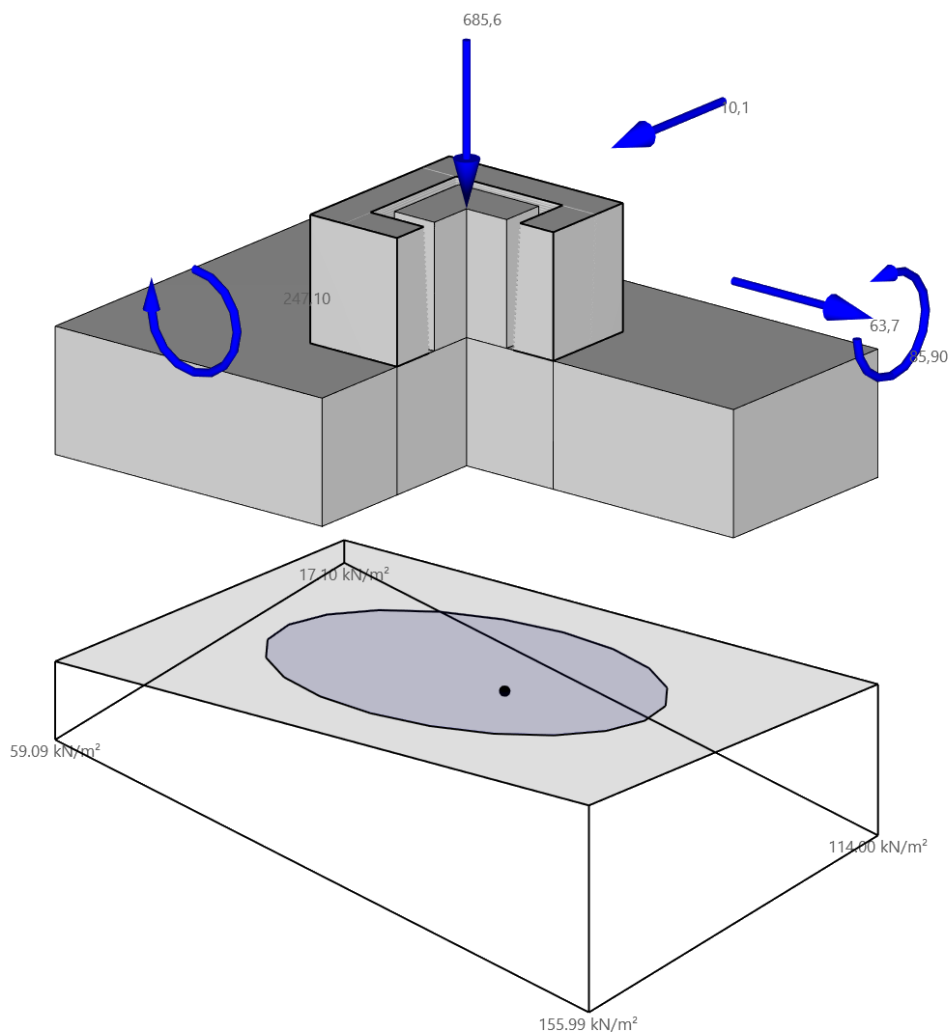


Slika 5.10 Dimenzije temelja dobivene naredbom „Optimization“

Load case 1 Permanent loads GSN
 Automatic superposition with dead weight
 EN 1992:2014
 Concrete C 30/37 - Steel B 500(B)
 Durability with XC2
 Soil engineering: Simplified method
 Bearing Resistance 160.00 kN/m² existing 156.28 kN/m²



Slika 5.11 Odabir finalne geometrije zaokruživanjem na veću dimenziju



Slika 5.12 Prikaz naprezanja ispod temelja

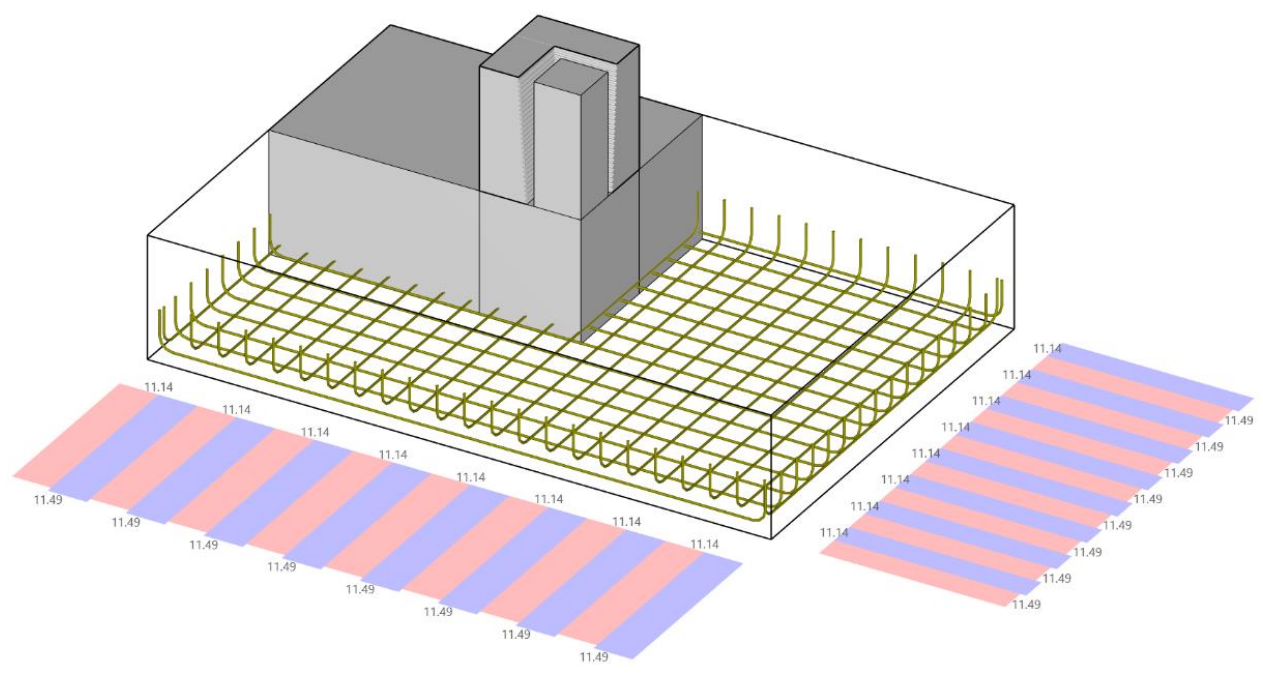
Nakon izračuna potrebnih površina, potrebno je odabrati armaturu temeljne stope i čašice. Proračunom je potrebno dimenzionirati temelj za EQU, STR i GEO granična stanja nosivosti.

Općenito, Eurokod 7 (EN 1997-1:2004) uvodi pet graničnih stanja nosivosti:

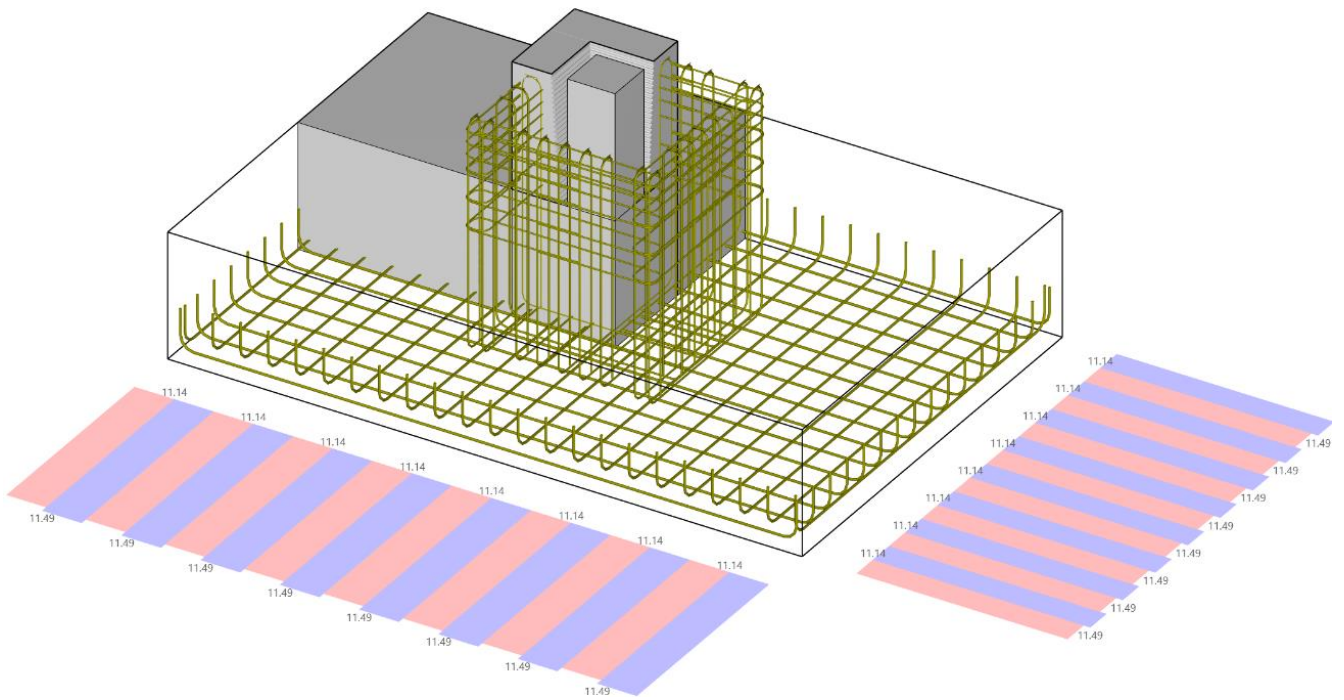
- EQU (ravnoteža): gubitak ravnoteže konstrukcije ili tla razmatranog kao kruto tijelo;
- STR (konstrukcijski): slom ili velika deformacija betonske, metalne, drvene ili zidane konstrukcije ili njenog elementa, uključivo temelje, pilote, sidra i potporne zidove, u kojima čvrstoća konstruktivnog materijala bitno pridonosi otpornosti;
- GEO (geotehnički): slom ili velika deformacija tla pri kojoj čvrstoća tla ili stijene bitno pridonosi otpornosti;
- UPL (uzgon): gubitak ravnoteže konstrukcije ili tla uslijed uzgona vode ili drugih vertikalnih sila;
- HYD (hidraulički): hidrauličko izdizanje (hidraulički slom), interna erozija tla uzrokovana hidrauličkim gradijentima [13].

General		
Reinforcement: per m		<input checked="" type="checkbox"/>
Concrete cover bottom	cV.u [cm]	5.0
Concrete cover the sides	cV.s [cm]	5.0
Actual concrete cover top	cV.o [cm]	5.0
Layer of reinforcement	x [cm]	5.8
Layer of reinforcement	y [cm]	5.8
Longitudinal diameter	[mm]	16
Stirrup diameter	[mm]	10
Include transverse fabrics		<input checked="" type="checkbox"/>
Cover peak values according to booklet 240		<input checked="" type="checkbox"/>
Generate new reinforcement		
Delete reinforcement		
Reinforcement: distribution		
Reinforcement: distribution	Issue 240	▼
Bottom base		
Steel Bar	X 16 Ø 16	▼
Steel Bar	Y 23 Ø 16	▼
Mat 1	none	▼
Direction	X-Direction	▼
Mat 2	none	▼
Direction	X-Direction	▼

Slika 5.13 Odabir potrebne armature



Slika 5.14 Grafički prikaz odabrane armature donje zone temeljne stope



Slika 5.15 Grafički prikaz odabrane armature cijelog temelja

Na slikama 5.14 i 5.15 uz model temelja prikazane su oznake na kojima je crvenom bojom prikazana potrebna površina armature, dok je plavom bojom označena odabrana armatura.

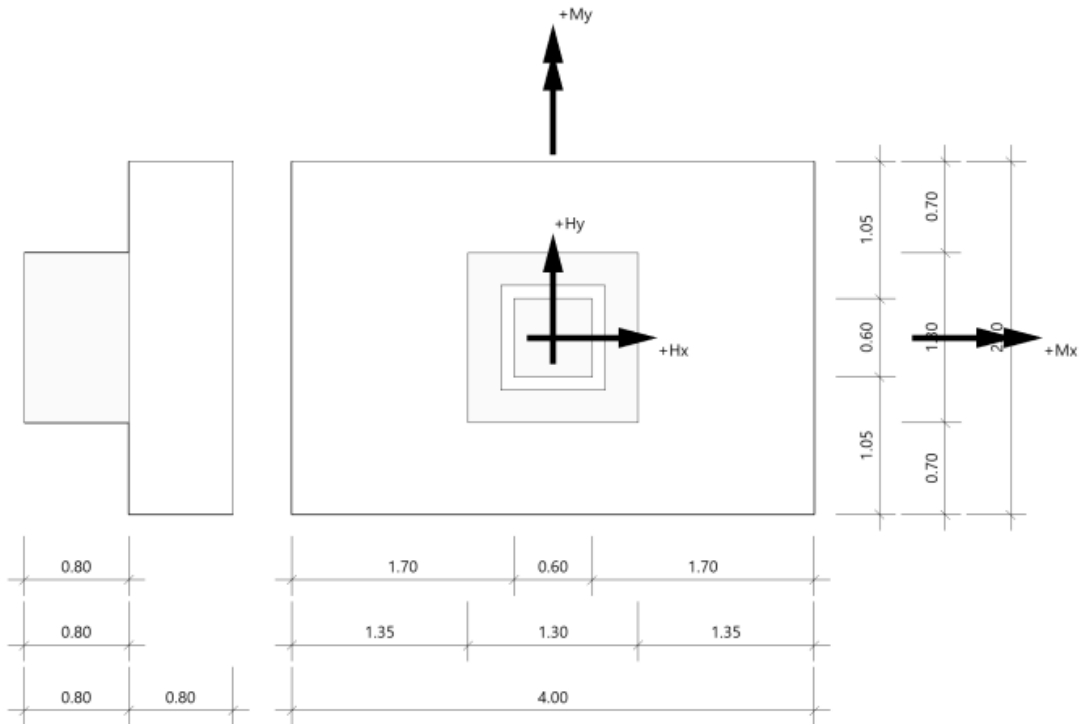
5.3 Ispis proračuna iz računalnog programa „FRILO“

Item: (New item)

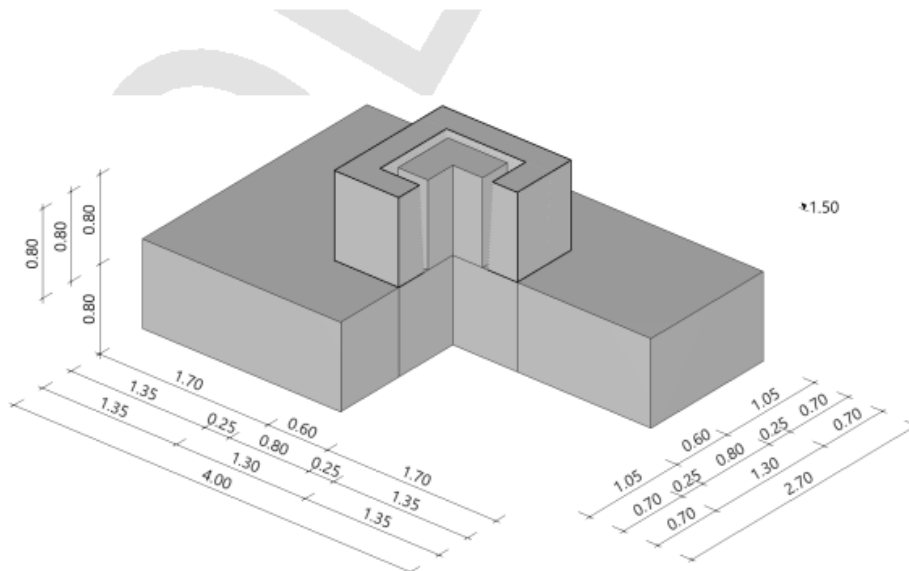
Isolated Foundation (x64) FD+ 02/2023D (FRILO R-2023-2/P08)

System

Plan view



Isometric



Foundation acc. to EN 1992-1-1:2004/A1:2014 and EN 1997-1:2004/AC:2009

Member

Member	Concrete	Steel	Width (x) m	Width (y) m	Height (z) m
Foundation	C 30/37	B 500(B)	4.00	2.70	0.80
Column	C 30/37	B 500(B)	0.60	0.60	0.80
Pocket, exterior			1.30	1.30	0.80
pocket, top			0.80	0.80	0.80 ¹
pocket, bottom			0.70	0.70	0.00 ²

1 : Embedment depth in the pocket without joint width under the column foot.
2 : Joint width below the column base

Embedment depth of the foundation in the subsoil 1.50 m. Without groundwater Design value of the bearing pressure resistance $\sigma_{R,d} = 160.00$ kN/m². Joint width below the column base 0.00 m. The side faces of the column base and the inner surfaces of the pocket holes shall be produced with a corrugated or formwork with indentations, whose profile depth is at least 10 mm, see EC2-1-1, 6.2.5, (NCI) Fig. 6.9 Indented joint and 10.9.6.2.

Soil

No.	Designation	d m	from m	to m	γ kN/m ³	γ' kN/m ³	ϕ' °	c' kN/m ²
1	Miscellaneous	1.50	1.50	0.00	18.50	11.00	30.0	0.00

Further values of the soil layers for the settlement calculation

No.	d m	from m	to m	v	E_s kN/m ²	x	E^* kN/m ²	k m/s	Drainage
1	1.50	1.50	0.00	0.2	2473.00	0.50	4946.00	1.000*10 ⁻⁹	one-sided

Loads

Actions (Act)

Act	Name	ψ_0	ψ_1	ψ_2	simultaneous load cases
g	Permanent loads	1.00	1.00	1.00	1

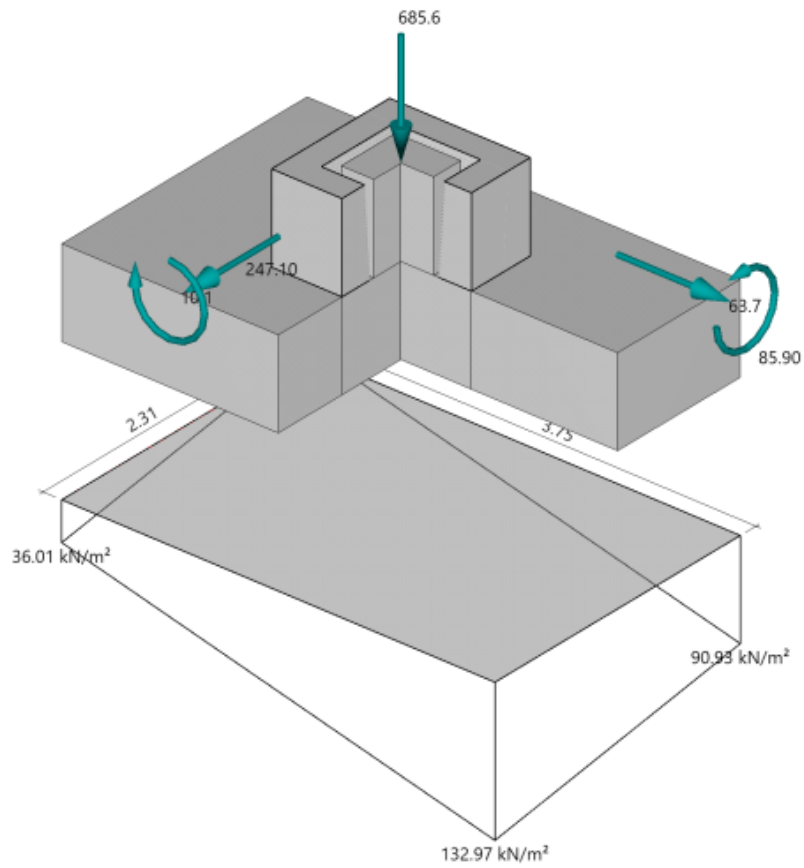
Column loads - characteristic

No.	Act	Description	N kN	M_x kNm	M_y kNm	H_x kN	H_y kN	SIM	ALT
1	g	GSN	685.6	85.90	247.10	63.7	-10.1	0	0

Self-weight is taken into account in the calculation. Density Concrete : $\gamma = 25.00$ kN/m³. Pocket : 1.352 m³. Total Foundation with columns 9.963 m³ / 249.08 kN. Horizontal loads act on the upper edge of the pocket. Torsion from horizontal loads is not considered.

Load Case Graphics

Load case 1 - GSN - Permanent loads



Bearing pressure figure without Self-weight

Superposition

No.	DS	Superposition
1	P	1.35 x (1)
2	P	1.0 x (1)
3	P	0.95 resp. 1.05 x (1)
4	P	0.9 resp. 1.1 x (1)
5	P	1.0 x (1)
6	rare	1.0 x (1)
7	perm	1.0 x (1)

DS: design situation P: Permanent
The load case numbers are listed in parentheses.

Results

Preview Checks

Check	Superposition		η
Gaping joint only permanent loads ULS	1		0.80
Gaping joint permanent and variable loads ULS	4		0.10
Gaping joint only permanent loads SLS characteristic	2		0.80
Gaping joint permanent and variable loads SLS characteristic	2		0.09
Simplified method ULS	1		0.98
Resulting inclination of bearing pressure	2	0.35	
Safety against sliding	1		0.18
Ground failure	1		0.23
Ground failure Punching	0 ¹		0.00

1 : No decisive results available.

Preview Reinforcement

Type	Superposition	mm ²
Bending $A_{s,x,u}$	1	3007
Bending $A_{s,y,u}$	1	4454
Horizontal stirrups of pocket top $A_{s,x,o}$	1	337
Horizontal stirrups of pocket top $A_{s,y,o}$	1	188
Vertical stirrups of pocket $A_{s,x,v}$	1	474
Vertical stirrups of pocket $A_{s,y,v}$	1	348

The angle of the characteristic resulting force in bearing pressure

$$\tan \delta = H/V = 0.07 \leq 0.20$$

The angle of the characteristic resulting force in bearing pressure makes the simplified check possible.

Design value of the bearing pressure resistance $\sigma_{R,d} = 160.00 \text{ kN/m}^2$

$\sigma_{R,d} = 160.00 \text{ kN/m}^2$. The design value of bearing pressure resistance has been specified directly.

Simplified method Superposition

No.	LS	DS	N_d kN	R_o kN	a' m	b' m	σ_d kN/m ²	$\sigma_{R,d}$ kN/m ²	η
1	GEO	P	1261.8	0.0	3.25	2.48	156.28	160.00	0.98

The bearing pressure is influenced by partial safety factors.

Bending

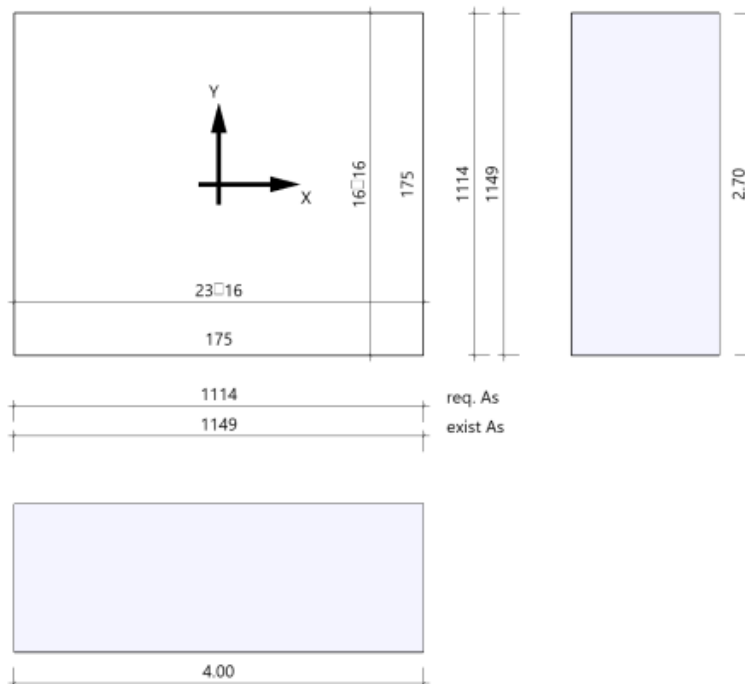
Design Superpositions

Sup.	$M_{y,u,Ed}$ kNm	$M_{x,u,Ed}$ kNm	$M_{y,o,Ed}$ kNm	$M_{x,o,Ed}$ kNm	$A_{s,x,u}$ mm ²	$A_{s,y,u}$ mm ²	$A_{s,x,o}$ mm ²	$A_{s,y,o}$ mm ²
1	408.77	153.09	0.00	0.00	3007*	4454*	0	0

*: Minimal reinforcement by EN 1992-1-1:2004/A1:2014 9.2.1.1 (1)

Layer of reinforcement Reinforcement in x-direction $d_{1,x} = 58 \text{ mm}$. Layer of reinforcement Reinforcement in y-direction $d_{1,y} = 58 \text{ mm}$. Bending moment determined on the wall axis of the pocket. 20% transverse reinforcement was taken into account.

Reinforcement Distribution bottom in m, cm²/m



The peak values of the distribution according to Bulletin 240 of the German Committee for Reinforced Concrete will be covered. Therefore, the here required reinforcement may be higher than the required reinforcement. In order to ensure the transverse carrying capacity, the foundation has been dimensioned in the punching range for minimum moments according to equation (NA.6.54.1), provided the shear force determination has not led to higher values.

Column reinforcement

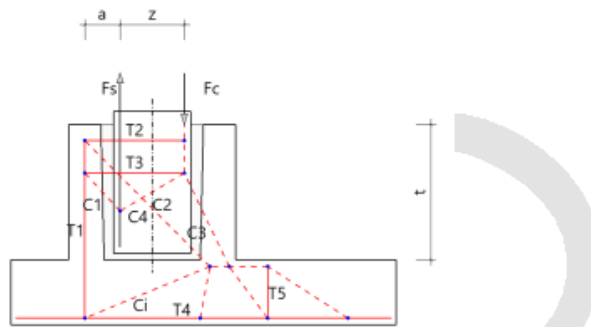
Design by	EN 1992-1-1:2004/A1:2014 - C 30/37 - B 500(B)
Superposition	1
Compound conditions	moderate
Internal forces	$M_x = -115.97$ kNm, $M_y = 333.59$ kNm, $N_z = 925.6$ kN
req. As	10.04 cm ²
Corner bar	4 \varnothing 20 = 12.57 cm ²
Intermediate bar	2 \varnothing 16 + 2 \varnothing 16 = 804 mm ²
exist.As	20.61 cm ²
Minimal eccentricity for compression members not considered. EN 1992-1-1:2004/A1:2014 6.1 (4)	
Minimal reinforcement for pressed parts considered.	
Layer of reinforcement $d_{\perp} = 50$ mm \rightarrow Design in xy-direction Reinforcement concentrated in the corners	
$\gamma_c = 1.5$ and $\gamma_s = 1.15$	

Shear force

Check Shear Force: No shear force reinforcement necessary.

Pocket

Structural model



Design

Pocket Geometry

Pocket Geometry with indented formwork	X m	Y m	Z m
outside	1.30	1.30	0.80
inside, top	0.80	0.80	0.80
inside, bottom	0.70	0.70	0.80

Anchoring depth

required anchoring depth 0.72 m < selected anchoring depth 0.80 m. Joint width below the column base 0.00 m. The pocket depth results from embedment depth plus joint width. Height of pocket from top edge of foundation 0.80 m. The side faces of the column base and the inner surfaces of the pocket holes shall be produced with a corrugated or formwork with indentations, whose profile depth is at least 10 mm, see EC2-1-1, 6.2.5, (NCI) Fig. 6.9 Indented joint and 10.9.6.2.

Pocket Design

Sup.	Direction	Stirrup	Selected	Description	F _{Ed} kN	req. A _s mm ²	exist. A _s mm ²
1	x	Standing stirrup	2*2*2Ø12 + 2*5Ø12	T1	206.3	474	2036 ¹
1	y	Standing stirrup	2*2*2Ø12 + 2*5Ø12	T1	151.2	348	2036 ¹
1	x	Ring stirrup top	2*2*3Ø10	T2+T3	65.5+81.0	337	942
1	y	Ring stirrup top	2*2*3Ø10	T2+T3	10.4+71.4	188	942
1	x	Ring stirrup bottom	2*2*3Ø10	constructive		0	942
1	y	Ring stirrup bottom	2*2*3Ø10	constructive		0	942
	x,y	Standing stirrup total	4*2*2Ø12 + 2*2*5Ø12 + 2*2*5Ø12			1644	6333 ²

1 : Corner and side stirrups in one pocket wall
2 : All vertical stirrups in pocket

The stand bracket in the corners are fully recognized for both design directions. To avoid overloading in heavily biaxial stress, the total amount of the stand brackets is verified in addition. Calculation acc.to Schlaich/Schäfer, Konstruieren im Stahlbetonbau BK:2001/2 4.7.3. and 'Beispiele zur Bemessung nach Eurocode 2:2011'. Strut inclination $\theta = 60.1^\circ$.

Pocket

Laying measure lateral and top $c_{v,s,o} = 5.0$ cm
 Concrete cover bottom $c_{v,u} = 10.0$ cm
 Req. anchoring depth $t = 0.72$ m Column
 Sel. anchoring depth¹⁾ $t = 0.80$ m Column

1) The pocket depth results from embedment depth plus joint width

The side faces of the column base and the inner surfaces of the pocket holes shall be produced with a corrugated or formwork with indentations, whose profile depth is at least 10 mm, see EC2-1-1, 6.2.5, (NCI) Fig. 6.9 Indented joint and 10.9.6.2.

6. Zaključak

Montažne armiranobetonske konstrukcije odlikuju se jeftinijom proizvodnjom, brzom gradnjom i visokom kvalitetom finalnih proizvoda. Također im je prednost što se mogu prilagoditi specifičnim zahtjevima projekta i mogu se proizvoditi u širokom rasponu oblika, veličina i završnih obrada. U ovom radu prikazani su predgotovljeni elementi koji se koriste za temeljenje montažnih konstrukcija i njihova izvedba.

Kriteriji za odabir načina na koji će se konstrukcija temeljiti ovise o vrsti i nosivosti tla, dimenzijama temelja i ostalih elemenata, opterećenju koje se prenosi u tlo, te s ekonomske perspektive o troškovima koje zahtijeva izvedba pojedinih elemenata. Kao najčešći oblik temeljenja koriste se predgotovljene ili monolitne armiranobetonske čašice u koje se spajaju stupovi pomoću čeličnih trnova, što je ujedno i najekonomičnija opcija, dok je temeljenje na čeličnim podnožnim pločama najskuplja. Također, u radu je objašnjena razlika temeljnih čašica s glatkom i nazubljenom površinom, iz čega je vidljivo kako je tehnički povoljnija opcija izvedba čašice s nazubljenom površinom, čime se osigurava bolje prijanjanje temelja i stupa, a time i povećava stabilnost i trajnost konstrukcije.

U posljednjem dijelu rada prikazan je primjer proračuna temelja samca u programu, pri čemu je on dimenzioniran za EQU, STR i GEO granična stanja nosivosti, te su dobivenim rezultatima proračuna zadovoljeni zahtjevi za navedena stanja nosivosti. Naposljetku, korištenje različitih programa za modeliranje i proračun konstrukcija omogućuje napredak građevinske struke i lakši pristup problemima s kojima se inženjeri svakodnevno susreću.

U prilogima nalazi se plan armature temelja preuzet iz programa.

7. Literatura

- [1] Meštrović, D.: Montažne armiranobetonske konstrukcije, Zagreb, 2016.
- [2] https://www.grad.unizg.hr/predmet/presus_b
- [3] Soldo, B.: Predavanja iz kolegija Geomehanika II, Varaždin, ak. g. 2021./22.
- [4] Golewski, G.L. The Specificity of Shaping and Execution of Monolithic Pocket Foundations (PF) in Hall Buildings. Buildings 2022, 12, 192.
- [5] Buratti, Nicola, L. Bacci and Claudio Mazzotti. Seismic behaviour of grouted sleeve connections between foundations and precast columns, (2014).
- [6] Chandra Paul, S.; Babafemi, A.J.; Anggraini, V.; Rahman, M.M. Properties of Normal and Recycled Brick Aggregates for Production of Medium Range (25–30 MPa) Structural Strength Concrete. Buildings 2018, 8, 72.
- [7] Park, S.; Beak, J.; Kim, K.; Park, Y.-J. Study on Reduction Effect of Vibration Propagation Due to Internal Explosion Using Composite Materials. Int. J. Concr. Struct. Mater. 2021, 15, 30.
- [8] <https://hourstrong.com/to-su-temeljne-grede-i-njihovi-glavni-parametri/>
- [9] <https://www.linkedin.com/pulse/know-how-precast-ground-beams-products-saves-time-money-matt-fee>
- [10] Kumar, Ashok & Chourasia, Ajay & Lala, Sayantani & Kumar, Aditya & Vijayraj,. (2017). Prefabricated Foundation System for Single Storey Houses. Journal for the Advancement of Performance Information & Value. 8. 10.37265/japiv.v8i2.65.
- [11] <https://www.linkedin.com/advice/0/how-do-you-choose-most-suitable-foundation>
- [12] Alexander, S., Cholewicki, A., de Chefdebien, A., Della Bella, B., Elliot, KS., Ordenez, DF., Menegotto, M., Newby, N., Rise, G., Romanes, H., Skjelle, A., Tsoukantas, S., Vambersky, JNJA., van Acker, A., & Vnje, L. (2008). Structural connections for precast concrete buildings; guide to good practice. Internation Federation for Structural Concrete (fib)
- [13] https://www.grad.unizg.hr/download/repository/G2_Eurokod_7.pdf

8. Popis slika

Slika 1.1 Elementi montažne AB konstrukcije, Izvor: Crnoja, A., Predavanja iz kolegija Montažno građenje, Varaždin, ak.g.2022./23.

Slika 2.1 Temeljenje stupova u predgotovljenim temeljnim čašicama, Izvor: Meštrović, D.: Montažne armiranobetonske konstrukcije, Zagreb, 2016.

Slika 2.2 Utjecaji opterećenja na stijenke stupova i temelja, Izvor:

<https://www.linkedin.com/advice/0/how-do-you-choose-most-suitable-foundation>

Slika 2.3 Pojava pukotina na površini temelja, Izvor:

https://www.grad.unizg.hr/predmet/presus_b

Slika 2.4 Detalji mjesta spoja stupa sa ležajnom pločom, Izvor: Meštrović, D.: Montažne armiranobetonske konstrukcije, Zagreb, 2016.

Slika 2.5 Prikaz proračuna produljene ležajne ploče, Izvor: Meštrović, D.: Montažne armiranobetonske konstrukcije, Zagreb, 2016.

Slika 2.6 Čelična ploča prije ugradnje, Izvor: Meštrović, D.: Montažne armiranobetonske konstrukcije, Zagreb, 2016.

Slika 2.7 Prikaz stupa temeljenog na čeličnoj podnožnoj ploči, Izvor:

https://www.grad.unizg.hr/predmet/presus_b

Slika 2.8 Temeljenje na čeličnoj ploči: većeg poprečnog presjeka od stupa (lijevo) i jednakog poprečnog presjeka kao stup (desno), Izvor:

https://www.grad.unizg.hr/predmet/presus_b

Slika 2.9 Detalji mjesta spoja stupa sa zacementiranim rukavima, Izvor: Meštrović, D.: Montažne armiranobetonske konstrukcije, Zagreb, 2016.

Slika 2.10 Čelični rukavi, Izvor: Meštrović, D.: Montažne armiranobetonske konstrukcije, Zagreb, 2016.

Slika 2.11 Priprema armaturnog koša i rukava za stup, Izvor: Meštrović, D.: Montažne armiranobetonske konstrukcije, Zagreb, 2016.

Slika 2.12 Čelične cijevi (lijevo) i spajanje stupa i temelja (desno), Izvor: Buratti, Nicola, L. Bacci and Claudio Mazzotti. Seismic behaviour of grouted sleeve connections between foundations and precast columns, (2014).

Slika 3.1 Prikaz unutarnje površine temeljnih čaša: (a) s glatkom površinom i (b) s nazubljenom površinom, Izvor: Golewski, G.L. The Specificity of Shaping and Execution of Monolithic Pocket Foundations (PF) in Hall Buildings. Buildings 2022, 12, 192.

Slika 3.2 Proračunski model temeljne čaše, Izvor: Golewski, G.L. The Specificity of Shaping and Execution of Monolithic Pocket Foundations (PF) in Hall Buildings. Buildings 2022, 12, 192.

Slika 3.3 Prikaz armature temeljne stope i čaše, Izvor: Golewski, G.L. The Specificity of Shaping and Execution of Monolithic Pocket Foundations (PF) in Hall Buildings. Buildings 2022, 12, 192.

Slika 3.4 Usporedba montažne čaše s ravnom i stepenastom stijenkama, Izvor: Golewski, G.L. The Specificity of Shaping and Execution of Monolithic Pocket Foundations (PF) in Hall Buildings. Buildings 2022, 12, 192.

Slika 3.5 Tablični prikaz kriterija za odabir dimenzija čaše, Izvor: Golewski, G.L. The Specificity of Shaping and Execution of Monolithic Pocket Foundations (PF) in Hall Buildings. Buildings 2022, 12, 192.

Slika 3.6 Temeljna čaša s nazubljenim površinama, autorski rad

Slika 3.7 Prikaz metalnog umetka koji oblikuje unutrašnjost čaše (a) i detalj metalne površine (b) , Izvor: Golewski, G.L. The Specificity of Shaping and Execution of Monolithic Pocket Foundations (PF) in Hall Buildings. Buildings 2022, 12, 192.

Slika 3.8 Prikaz izvedbe čaša s glatkom (lijevo) i nazubljenom površinom (desno), Izvor: Golewski, G.L. The Specificity of Shaping and Execution of Monolithic Pocket Foundations (PF) in Hall Buildings. Buildings 2022, 12, 192.

Slika 3.9 Detalj donjeg dijela stupa s oblikovanom površinom, Izvor: Golewski, G.L. The Specificity of Shaping and Execution of Monolithic Pocket Foundations (PF) in Hall Buildings. Buildings 2022, 12, 192.

Slika 3.10 Prikaz oplata temelja izrađene: (a) u dvije faze, (b) u jednoj fazi; 1 - oplata donjeg dijela temelja, 2 - oplata čašice, 3 - umetak koji čini unutarnju površinu čašice, 4 - armatura donjeg dijela temelja, 5 - armatura čašice, Izvor: Golewski, G.L. The Specificity of Shaping and Execution of Monolithic Pocket Foundations (PF) in Hall Buildings. Buildings 2022, 12, 192.

Slika 3.11 Prikaz stupa nakon sastavljanja u čašicu upotrebom drvenih klinova (3.9 - 1), Izvor: Golewski, G.L. The Specificity of Shaping and Execution of Monolithic Pocket Foundations (PF) in Hall Buildings. Buildings 2022, 12, 192.

Slika 4.1 Prikaz spoja temeljne grede i čašice, Izvor: https://baupartner.ba/wpcontent/uploads/2020/03/Elementi_katalog_ELEMENATA_SLO_ZENO.pdf

Slika 4.2 Izvedba na gradilištu, Izvor: Kumar, Ashok & Chourasia, Ajay & Lala, Sayantani & Kumar, Aditya & Vijayraj,. (2017). Prefabricated Foundation System for Single Storey Houses. Journal for the Advancement of Performance Information & Value. 8. 10.37265/japiv.v8i2.65.

Slika 5.1 Izometrija statičkog modela hale, autorski rad

Slika 5.2 Tlocrt statičkog modela, autorski rad

Slika 5.3 Karakteristični presjek statičkog modela, autorski rad

Slika 5.4 Dijagram uzdužnih sila, autorski rad

Slika 5.5 Dijagrami poprečnih sila u smjeru osi 2, autorski rad

Slika 5.6 Dijagrami poprečnih sila u smjeru osi 3, autorski rad

Slika 5.7 Dijagrami momenta savijanja u smjeru osi 2, autorski rad

Slika 5.8 Dijagrami momenta savijanja u smjeru osi 3, autorski rad

Slika 5.9 Početni model temelja, autorski rad

Slika 5.10 Dimenzije temelja dobivene naredbom „Optimization“, autorski rad

Slika 5.11 Odabir finalne geometrije zaokruživanjem na veću dimenziju, autorski rad

Slika 5.12 Prikaz naprezanja ispod temelja, autorski rad

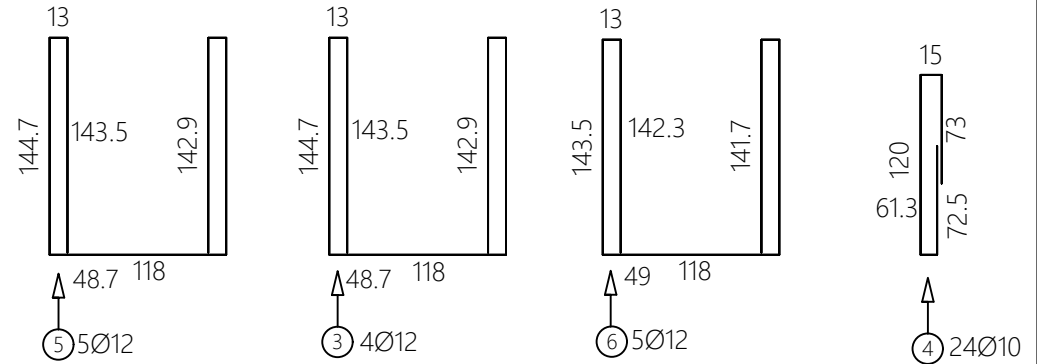
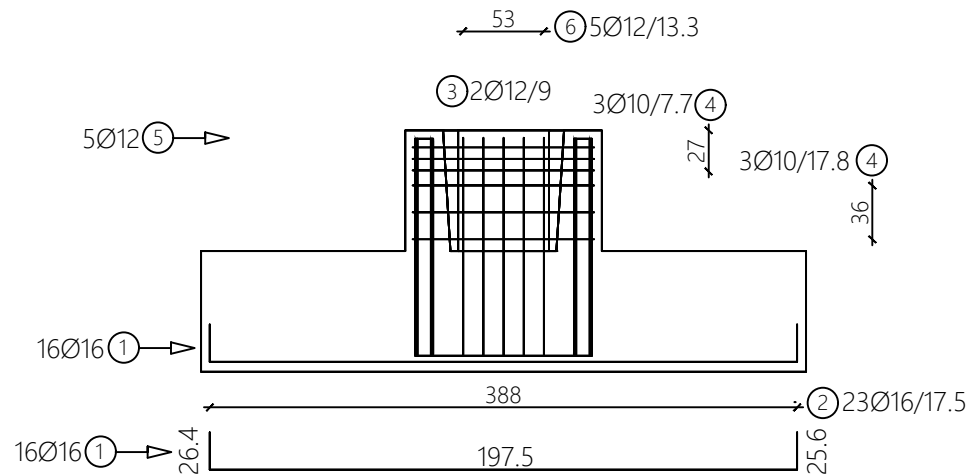
Slika 5.13 Odabir potrebne armature, autorski rad

Slika 5.14 Grafički prikaz odabrane armature donje zone temeljne stope, autorski rad

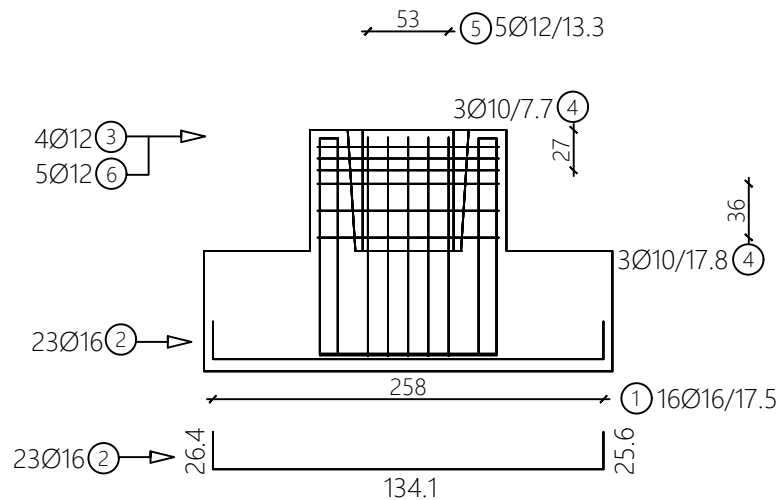
Slika 5.15 Grafički prikaz odabrane armature cijelog temelja, autorski rad

9. Prilozi

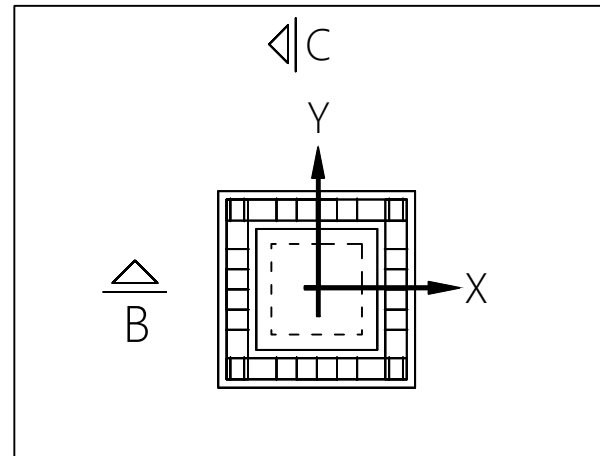
Section B in x-direction



Section C in y-direction



Plan view



Sveučilište Sjever Odjel za graditeljstvo	Naslov rada: Izvedba predgotovljenih elemenata AB montažnih konstrukcija za temeljenje objekata
Naziv priloga: Plan armature temeljne stope i čaše	
Kolegij: Završni rad	Ak. godina 2022./23.
Izradila: Iris Gladović	Broj stranice: 49

Sveučilište
SjeverSVEUČILIŠTE
SJEVER

IZJAVA O AUTORSTVU

Završni/diplomski rad isključivo je autorsko djelo studenta koji je isti izradio te student odgovara za istinitost, izvornost i ispravnost teksta rada. U radu se ne smiju koristiti dijelovi tuđih radova (knjiga, članaka, doktorskih disertacija, magistarskih radova, izvora s interneta, i drugih izvora) bez navođenja izvora i autora navedenih radova. Svi dijelovi tuđih radova moraju biti pravilno navedeni i citirani. Dijelovi tuđih radova koji nisu pravilno citirani, smatraju se plagijatom, odnosno nezakonitim prisvajanjem tuđeg znanstvenog ili stručnoga rada. Sukladno navedenom studenti su dužni potpisati izjavu o autorstvu rada.

Ja, Iris Gladović (*ime i prezime*) pod punom moralnom, materijalnom i kaznenom odgovornošću, izjavljujem da sam isključivi autor/ica završnog/~~diplomskog~~ (*obrisati nepotrebno*) rada pod naslovom Izvedba predgotovljenih elemenata AB montažnih konstrukcija za temeljenje objekata (*upisati naslov*) te da u navedenom radu nisu na nedozvoljeni način (bez pravilnog citiranja) korišteni dijelovi tuđih radova.

Student/ica:
(*upisati ime i prezime*)

Iris Gladović
(*vlastoručni potpis*)

Sukladno čl. 83. Zakonu o znanstvenoj djelatnosti i visokom obrazovanju završne/diplomske radove sveučilišta su dužna trajno objaviti na javnoj internetskoj bazi sveučilišne knjižnice u sastavu sveučilišta te kopirati u javnu internetsku bazu završnih/diplomskih radova Nacionalne i sveučilišne knjižnice. Završni radovi istovrsnih umjetničkih studija koji se realiziraju kroz umjetnička ostvarenja objavljuju se na odgovarajući način.

Sukladno čl. 111. Zakona o autorskom pravu i srodnim pravima student se ne može protiviti da se njegov završni rad stvoren na bilo kojem studiju na visokom učilištu učini dostupnim javnosti na odgovarajućoj javnoj mrežnoj bazi sveučilišne knjižnice, knjižnice sastavnice sveučilišta, knjižnice veleučilišta ili visoke škole i/ili na javnoj mrežnoj bazi završnih radova Nacionalne i sveučilišne knjižnice, sukladno zakonu kojim se uređuje znanstvena i umjetnička djelatnost i visoko obrazovanje.