

# Hidrauličko dimenzioniranje razgranate vodovodne mreže i vodospremnika za zamišljeno naselje

---

Kedžo, Marko

Undergraduate thesis / Završni rad

2023

Degree Grantor / Ustanova koja je dodijelila akademski / stručni stupanj: **University North / Sveučilište Sjever**

Permanent link / Trajna poveznica: <https://um.nsk.hr/um:nbn:hr:122:681607>

Rights / Prava: [In copyright](#) / [Zaštićeno autorskim pravom.](#)

Download date / Datum preuzimanja: **2024-11-20**



Repository / Repozitorij:

[University North Digital Repository](#)





**Sveučilište  
Sjever**

**Odjel Graditeljstvo**

**Završni rad br.468/GR/2023**

**Hidrauličko dimenzioniranje razgranate vodovodne mreže  
i vodospremnika za zamišljeno naselje**

**Student**

Marko Kedžo 0231031204 (3491/601)

**Mentor**

Doc. Dr. sc. Anđelko Crnoja mag.ing.aedif.

Varaždin, Rujan 2023. godine





**Sveučilište  
Sjever**

**Final paper no.468/GR/2023**

**Hydraulic dimensioning of the branched water supply  
network and water tank for the imagined settlement**

**Marko Kedžo, 0231031204 (3491/601)**

**Doc. Dr. Sc. Anđelko Crnoja mag.ing.aedif.**

Varaždin, September 2023.



### IZJAVA O AUTORSTVU

Završni/diplomski rad isključivo je autorsko djelo studenta koji je isti izradio te student odgovara za istinitost, izvornost i ispravnost teksta rada. U radu se ne smiju koristiti dijelovi tuđih radova (knjiga, članaka, doktorskih disertacija, magistarskih radova, izvora s interneta, i drugih izvora) bez navođenja izvora i autora navedenih radova. Svi dijelovi tuđih radova moraju biti pravilno navedeni i citirani. Dijelovi tuđih radova koji nisu pravilno citirani, smatraju se plagijatom, odnosno nezakonitim prisvajanjem tuđeg znanstvenog ili stručnoga rada. Sukladno navedenom studenti su dužni potpisati izjavu o autorstvu rada.

Ja, MARKO KEDZO (ime i prezime) pod punom moralnom, materijalnom i kaznenom odgovornošću, izjavljujem da sam isključivi autor/ica završnog/diplomskog (obrisati nepotrebno) rada pod naslovom ANALIZIJA DIMENZIJSKIH IZGLEDANATE VODOVODNE MREŽE I VODOSPRENIKA ZA ZAMUSLIČNO NASELJE (upisati naslov) te da u navedenom radu nisu na nedozvoljeni način (bez pravilnog citiranja) korišteni dijelovi tuđih radova.

Student/ica:

(upisati ime i prezime)

MARKO KEDZO

(vlastoručni potpis)

Sukladno čl. 83. Zakonu o znanstvenoj djelatnosti i visokom obrazovanju završne/diplomske radove sveučilišta su dužna trajno objaviti na javnoj internetskoj bazi sveučilišne knjižnice u sastavu sveučilišta te kopirati u javnu internetsku bazu završnih/diplomskih radova Nacionalne i sveučilišne knjižnice. Završni radovi istovrsnih umjetničkih studija koji se realiziraju kroz umjetnička ostvarenja objavljuju se na odgovarajući način.

Sukladno čl. 111. Zakona o autorskom pravu i srodnim pravima student se ne može protiviti da se njegov završni rad stvoren na bilo kojem studiju na visokom učilištu učini dostupnim javnosti na odgovarajućoj javnoj mrežnoj bazi sveučilišne knjižnice, knjižnice sastavnice sveučilišta, knjižnice veleučilišta ili visoke škole i/ili na javnoj mrežnoj bazi završnih radova Nacionalne i sveučilišne knjižnice, sukladno zakonu kojim se uređuje znanstvena i umjetnička djelatnost i visoko obrazovanje.

## Sažetak

Kada se na internet pretraživanju upiše riječ voda prva rečenica koju pretraživač da kao rezultat glasi :

*„Voda je kemijski spoj dva atoma vodika i jednog atoma kisika i jedan od osnovnih uvjeta života. „ [1]*

Poznato je da je voda najrasprostranjenija tekućina na Zemlji, i da je itekako važna za život organizama na Zemlji. Naime čovjek bez vode ne može izdržati dulje od nekoliko dana.

S obzirom na te činjenice u današnjem dobu može se reći da bez vode nema niti života.

Za čovjeka je važna ona higijenski ispravna voda – voda bez mirisa, okusa i boje, ispravna za piće i čovjeku ugodna. Higijenski neispravna voda može izazvati razne bolesti koje u pojedinim slučajevima mogu biti i smrtonosne.

Čovjeku voda treba zbog nekoliko razloga, a osnovna tri razloga su :

- 1 Zdrastveni razlozi (sudjelovanje u probavi, regulira tjelesnu temperaturu, usporava starenje, održava kožu zdravom) [2]
- 2 Higijenski razlozi (održavanje osobne higijene, pranje ruku)
- 3 Potreba čovjeka za tekućinom (bez tekućine čovjek ne može preživjeti, poznato je da se 60%-70% čovjeka sastoji od vode)

Neki sporedni razlozi potreba za vodom pojavljivali su se tehnološkim napretkom svijeta pa se voda koristi i za pranje rublja i posuđa, automobila, ulica, zalijevanje vrtova i drugih površina, za gašenje šumskih i drugih požara, u raznim industrijama i gospodarstvima, u sportske potrebe (bazeni)... Treba naglasiti kako budućnost treba voditi u smjeru smanjenja zagađenja i onečišćenja vode, te zaštititi pitke vode.

Sad kad je uočena potreba za vodom jasno je kako se distribucijom vode po planeti povećava kvaliteta i standard ljudi i ostalih živih bića, a što je još važnije osiguranjem pitke vode čovjek produžuje svoj životni vijek. Dovođenjem vode omogućuje se ne samo život, nego i gospodarsko - tehnički napredak.

Distribucija vode po Zemlji je osnovni zadatak svih ljudi na Zemlji. Ljudi su kroz povijest u nedostatku tehnologije uvijek svoja naselja i nastambe gradili u blizini dostupnosti vode. [3]

Tako su na primjer stari Egipćani kopali zdence promjera 3 do 4 m i dubine veće od 200 m. Na području današnje Republike Hrvatske na kraju trećeg i početkom četvrtog stoljeća izgrađen je vodovod duljine 9 kilometara za opskrbu Dioklecijanove palače u Splitu.

Daljnim tehnološkim napretkom i inženjerskim pristupom (proučavanjem vode, fizike i ostalih grana znanosti) osigurano je da je vodu uz određeni trud i tehnologiju moguće distribuirati (isporučivati) gotovo svugdje na zemlji. Ta izgrađena infrastruktura naziva se vodoopskrbni sustav. [3]

Ovim radom prikazan je primjer vodoopskrbnog sustava vode po jednom zamišljenom naselju u gradu Šibeniku. Rad se sastoji od teorijskog i praktičnog dijela. U teorijskom dijelu čitatelje se pobliže upozna s dijelovima vodoopskrbnog sustava, ljudskim potrebama za vodom, te načinom projektiranja vodoopskrbnih građevina. U praktičnom dijelu provodi se proračunska analiza vodospreme te gravitacijskog vodoopskrbnog sustava koji se sastoji od glavne (magistralne) vodovodne mreže i granaste razdjelne vodovodne mreže.

Na kraju je napravljen proračun raspoloživog tlaka kućnih vodovodnih instalacija na zadnjoj etaži stambene zgrade katnosti Pr+3.

## Popis korištenih kratica

U ovom završnom radu koriste se sljedeće kratice :

### **Velika latinična slova :**

$Q_{sred/dn.}$  – ukupna srednja dnevna potrošnja,

$Q_k$  – potrošnja vode u kućanstvu,

$Q_{ju}$  – potrošnja vode u javnim ustanovama,

$Q_t$  – potrošnja vode u turizmu,

$Q_{ind}$  – potrošnja vode u industriji,

$Q_{pož}$  – požarna voda,

$Q_g$  – gubici vode (unutarnji i vanjski),

$Q_{max/h}$  – maksimalna satna potrošnja,

$Q_{min/d}$  – minimalna dnevna potrošnja,

$Q_{max/d}$  – maksimalna dnevna potrošnja,

$V_{RO}$  – operativna rezerva vodospreme,

$V_{RP}$  – požarna rezerva vodospreme,

$V_{RS}$  – sigurnosne rezerve vodospreme,

$N_k$  – projektni broj stanovnika,

$N_0$  – sadašnji broj stanovnika,

$R_p$  – projektno razdoblje [godine],

$K_h$  – koeficijent neravnomjernosti maksimalne satne potrošnje,

$Q_{max/dn}$  – maksimalna dnevna potrošnja,

$K_d$  – koeficijent neravnomjernosti maksimalne dnevne potrošnje,

$T_{pož}$  – vrijeme trajanja požara,

$\Delta H_{tr}$  – hidraulički gubici zbog otpora trenja (linijski gubici) na dionici,

$L$  – duljina cjevovoda,

$D$  – unutarnji promjer cjevovoda,

$Q$  – protok vode kroz cjevovod,

$A_{cijevi}$  – površina cijevi,



$I$  – pad piezometarskog tlaka,

$J.O.$  - količina vode koja istječe na izljevnom mjestu kroz cijev promjera 10 mm pri punom mlazu i tlaku istjecanja od 0,50 bara,

$B$  - ukupan broj jedinica opterećenja ( $J.O.$ ),

$\Delta H_L$  – lokalni gubici.

### **Mala latinična slova :**

$q_{sp}$  – specifična dnevna potrošnja vode,

$p$  – godišnji posotak prirasta,

$q_{sred./sat}$  – srednja satna potrošnja,

$q_{max/h}$  – maksimalna satna potrošnja,

$q_{industrija}$  – industrijska količina vode,

$q_{požar}$  – požarna količina voda,

$z$  – visine položaja točaka s obzirom na referetnu visinu,

$p$  – tlakovi u istim točkama,

$g$  – ubrzanje polja sile teže,

$v$  – brzina vode u cijevi.

### **Velika grčka slova :**

U radu nema velikih grčkih slova.

### **Mala grčka slova :**

$\rho$  – gustoća vode,

$\alpha$  – Coriolisov koeficijent,

$\lambda$  – koeficijent otpora tečenju zbog trenja,

$\varepsilon$  – hrapavost cijevi,

$\nu$  – viskoznost vode (pri 10°C iznosi  $1,31 \times 10^{-6} m^2/s$ ),

$\varphi$  - faktor istovremenosti,

$\xi$  – koeficijent lokalnog otpora



# Sadržaj

1	Uvod.....	1
1.1	Kruženje vode u prirodi.....	1
1.2	Vrste i svojstva vode.....	1
1.3	Kvaliteta vode.....	2
1.4	Potrebna količina vode.....	3
2	Teorijski dio.....	6
2.1	Vodoopskrbni sustavi.....	6
2.1.1	Općenito o vodoopskrbnim sustavima.....	6
2.1.2	Vodoopskrbni sustavi prema vrsti pogonskog režima.....	7
2.1.3	Vodoopskrbni sustavi prema vrsti vodoopskrbe.....	10
2.2	Dijelovi vodoopskrbnih sustava.....	11
2.2.1	Vodozahvati.....	11
2.2.2	Crpne stanice.....	16
2.2.3	Uređaji za kondicioniranje vode.....	17
2.2.4	Vodospreme.....	18
2.2.5	Glavna i razdjelna vodoopskrbna mreža.....	20
2.3	Dimenzioniranje vodoopskrbnih sustava.....	23
2.3.1	Potrošnja vode za kućanske potrebe.....	23
2.3.2	Potrošnja vode za industrijske potrebe.....	25
2.3.3	Potrošnja vode za gašenje požara.....	25
2.3.4	Potrošnja vode za vlastite potrebe vodovoda.....	26
2.3.5	Dimenzioniranje vodospreme.....	26
2.3.6	Dimenzioniranje glavnog i vodoopskrbnog cjevovoda.....	30

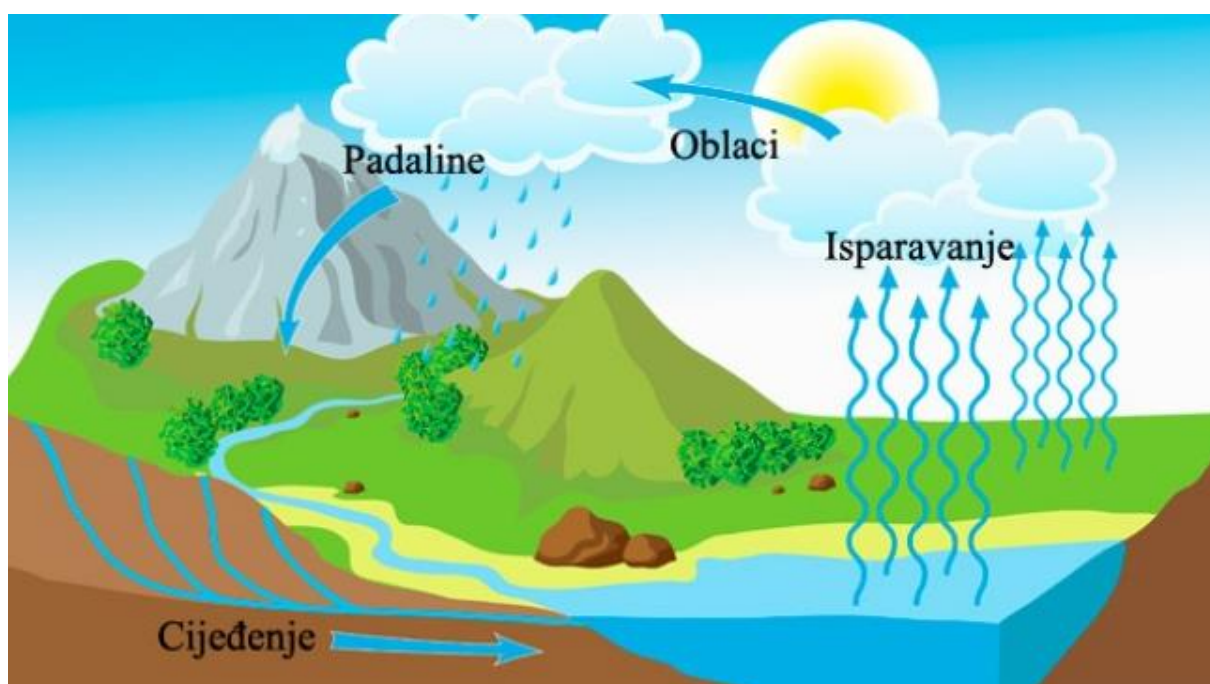
2.4	Dimezioniranje kućnog vodovoda.....	34
3	Praktični dio .....	37
3.1	Tehnički opis zadatka .....	37
3.1.1	Lokacija.....	39
3.1.2	Opis tehničkog rješenja .....	41
3.1.3	Program kontrole i osiguranja kvalitete .....	45
3.2	Proračun vodospreme .....	50
3.2.1	Proračun operativne rezerve.....	50
3.2.2	Protupožarna rezerva.....	51
3.2.3	Sigurnosna rezerva .....	51
3.2.4	Ukupni volumen vodospreme .....	51
3.3	Hidraulički proračun vodoopskrbne mreže .....	52
3.3.1	Proračun vodovodnih ogranaka.....	52
3.3.2	Proračun magistralnih vodova.....	63
4	Analiza rezultata.....	66
4.1	Hidraulički proračun raspoloživog tlaka na najudaljenijoj točki vodovodne mreže .	66
4.2	Hidraulički proračun raspoloživog tlaka na najnepovoljnijoj točki vodovodne mreže	66
4.3	Hidraulički proračun raspoloživog tlaka stambene zgrade.....	67
5	Zaključak.....	68
6	Bibliografija .....	69
	Popis slika .....	71
	Popis tablica .....	72
	Prilozi .....	74

# 1 Uvod

Kako bi čitatelj ovladao materijom prvo ga je potrebno upoznati sa nekim osnovnim svojstvima vode.

## 1.1 Kruženje vode u prirodi

Djelovanjem sunčeve energije i sile teže postoji stalno kruženje vode po planeti kao što je to vidljivo na Slika 1-1. Voda se s površine zemlje procjeđuje, isparava s površine i skuplja u oblacima te se na zemlju vraća kao kiša, snijeg ili tuča [4].



Slika 1-1 Kruženje vode u prirodi [5]

## 1.2 Vrste i svojstva vode

Prema vrsti vode razlikujemo podzemnu, površinsku i atmosfersku vodu.

Voda se u prirodi može pronaći u čvrstom stanju (snijeg, led, inje), tekućem stanju (kiša, mora, potoci, podzemna voda, rijeke...), i plinovitom stanju (magla, para) [6].

Gustoća vode ovisi o temperaturi same vode. Voda najveću specifičnu težinu ima pri +4 °C. Kod zagrijavanja voda se širi i ima manju specifičnu težinu, a pri daljnjem hlađenju voda se ponovno širi što se naziva anomalija vode. Pri 100 °C voda ključa i pretvara se u vodenu paru. Ovaj podatak povećanja volumena vode pri zagrijavanju važan je pri

dimenzioniranju sustava grijanja gdje se ovo povećanje kompenzira ekspanzionim posudama. Pretvaranjem vode u led njen se volumen poveća za oko 10%. To je razlog pucanja cijevi pri pojavi leda i mraza.

Voda je nestišljiva, tj. ne mijenja volumen pod djelovanjem tlaka. Ovaj podatak može biti koristan čitatelju kako bi shvatio razlog pucanja i deformiranja cijevi uslijed naglog zaustavljanja vode pri protjecanju. Još je važno dodati kako voda ima manju koheziju od adhezije, i lakše teče topla voda nego hladna jer se kohezija smanjuje povećanjem temperature. Kohezija (franc. *cohésion*, prema lat. *cohaerere*: prijanjati, biti povezan) je privlačna sila elektromagnetskoga podrijetla koja djeluje između istovrsnih susjednih čestica tvari, a adhezija je privlačna sila elektromagnetskoga podrijetla koja djeluje između raznovrsnih susjednih čestica tvari npr. molekula vode i molekula stakla posude u kojoj se voda nalazi [7].



*Slika 1-2 Voda [8]*

### **1.3 Kvaliteta vode**

Pitka voda je voda bez boje, okusa i mirisa, a mora biti bistra i svježa ukusa. Najpoželjnija je temperatura vode od 7-12°C. Voda nije tehnički prikladna ako izaziva kamenac i nagriza dijelove instalacije. Ovisno o vrsti potrebe ovisi i kvaliteta vode koja se traži. Tako na primjer voda za domaće potrebe mora po svojstvima biti kao voda za piće, dok voda kojom se napaja stoka može biti voda koja sadrži bakterije zarazne za ljude, a da nema štetnog utjecaja na nju. Voda za industriju najčešće mora biti mekana – ovisno o industriji za koju se voda isporučuje [6].

Bitno je napomenuti kako kvaliteta vode ovisi o kvaliteti vode na samom izvoru, o kvaliteti građevina kroz koju voda prolazi (cjevovodi, vodospreme, tlačne stanice i sl.), vremenskim prilikama odnosno padalinama i drugim faktorima. Zato je vodu važno laboratorijski i terenski ispitivati. Terenskim ispitivanjem se utvrđuje mogućnost zagađenja vode u budućnosti, a laboratorijskim ispitivanjem utvrđuju se kemijska, biološka, fizikalna i bakterijska svojstva vode.

## 1.4 Potrebna količina vode

Voda i vodotoci koriste se za [4]:

- 1 Opskrbu stanovništva i industrije,
- 2 Navodnjavanje poljoprivrednih površina,
- 3 Korištenje vodnih snaga (hidroelektrane i sl.) i plovne puteve,
- 4 Ribogojstvo,
- 5 Turizam,
- 6 Eksploataciju građevinskog materijala i ostalo.

Zadatak ovog rada obuhvaćen je samo podtočkom 1 zato se daljni osvrt na količinu odnosi na vodu za opskrbu stanovništva i industriju.

Određivanje dnevne potrebne količine vode složen je i zahtijevan proces. Dnevna potrebna količina vode može se definirati na nekoliko različitih načina :

- 1 Prema vrsti upotrebe ( piće, umivanje, kupanje, ispiranje zahoda i sl.),
- 2 Prema području na kojem se građevina nalazi (selo, prigradsko naselje, industrijsko područje, grad...),
- 3 Prema namjeni zgrade (bolnica, škola, stambeni objekt...),
- 4 Prema sanitarnom predmetu (umivaonik, wc školjka, sudoper...) itd.

Međutim potrošnja vode još ovisi i o klimatskim uvjetima, životnom standardu, mentalitetu, aktivnosti stanovništva, cijeni vode, kvaliteti i količini vode, postojanju kanalizacije, osobinama vodoopskrbnog sustava, gubicima vode i sl [9].

U sljedećoj tablici prikazana je potrošnja vode ovisno o namjeni zgrade. Očigledno je da najviše vode zahtijevaju zdravstvene ustanove, starački domovi i hoteli te stambeni prostori.

Tablica 1-1 Potrebna količina vode ovisno o namjeni zgrade [10]

Tip objekta	Jedinica	Specifični dotok (l/jedinica/dan)	
		raspon	prosjeak
Stambeni prostor	Stanovnik	150-300	190
Ured	Zaposlenik	26-61	49
Škola – osnovna	Učenik	19-64	42
Škola – srednja	Učenik	38-79	57
Zdravstvena ustanova	Zaposlenik	19-57	38
	Krevet	470-910	630
Starački dom	Zaposlenik	19-57	38
	Stanovnik	190-450	340
Restoran - klasični	Zaposlenik	30-45	38
	Gost	30-38	34
Restoran – fast food	Zaposlenik	30-45	38
	Gost	11-30	23
Caffe bar	Zaposlenik	30-45	38
	Gost	8-15	11
Hotel	Zaposlenik	30-49	38
	Gost	150-230	190
Kamp	Gost	50-350	150
Javni WC	Korisnik	11-23	19
Trgovački centar	Zaposlenik	26-49	38
	Parkirno mjesto	4-11	8
Industrija	Zaposlenik	26-61	49
Kino	Sjedalo	8-15	11
Servisne stanice	Zaposlenik	34-57	49
	Automobil	30-57	45

Međutim za potpuno definiranje potrebnih količina potrebno je što sveobuhvatnije uzeti u obzir sve moguće potrošače, uključujući i gubitke vodovodne mreže. Sve te uglavnom se mogu sažeti u tri kategorije [9] :

- 1 Potrošnja vode za kućanske potrebe
- 2 Potrošnja vode za industrijske potrebe
- 3 Potrošnja vode za gašenje požara i za vlastite potrebe vodotoka



Kada bi se izrazom trebala definirati ukupna srednja potrošnja vode moglo bi se zapisati sljedeće :

$$Q_{\text{sred/dn.}} = Q_k + Q_{ju} + Q_t + Q_{ind} + Q_{pož} + Q_g \text{ (l/st/d)} \quad \text{Jednadžba 1}$$

Gore prikazanom jednadžbom zapisana je srednja dnevna potrošnja vode po stanovniku na dan, ostvarena tijekom godine.

gdje je :

$Q_k$  - potrošnja vode u kućanstvu,

$Q_{ju}$  - potrošnja vode u javnim ustanovama,

$Q_t$  - potrošnja vode u turizmu,

$Q_{ind}$  - potrošnja vode u industriji,

$Q_{pož}$  - požarna voda,

$Q_g$  - gubici vode (unutarnji i vanjski).

Gubici vode odnose se na razliku zahvaćene i isporučene količine vode, odnosno predstavljaju vodu koja ne stigne do krajnjeg korisnika. Treba napomenuti kako potrošnja tokom godine nije ujednačena te je najveća tijekom ljeta (40 % do 150 % veća). Ovaj podatak dobija se prema količini zahvaćene vode na izvorištu prema kojima se onda dimenzionira cjelokupan sustav. Također i dnevna potrošnja po satima nije ujednačena pa se za maksimalnu potrošnju uzima od 50% do 100% veća potrošnja na koju se onda dimenzionira glavni dovod do potrošnih mjesta [6]. Zbog ovih oscilacija potrošnje vode uvode se pojmovi koji pomažu pri dimenzioniranju [6] [9] [11] :

Maksimalna satna potrošnja  $Q_{\text{max/h}}$  - najveća potrošnja u jednom satu u danu s najvećom potrošnjom

Minimalna dnevna potrošnja  $Q_{\text{min/d}}$  - potrošnja vode u danu s najmanjom potrošnjom

Maksimalna dnevna potrošnja  $Q_{\text{max/d}}$  - potrošnja vode u danu s najvećom potrošnjom

Osim gore navedenih definicija koriste se i koeficijenti neravnomjernosti odnosa maksimalne i srednje dnevne potrošnje i koeficijent neravnomjernosti odnosa maksimalne satne i srednje satne potrošnje u danu maksimalne dnevne potrošnje.

O proračunu ovih pojmova će kasnije u poglavlju 2.3 Dimenzioniranje vodoopskrbnih sustava na stranici 23 više biti riječi.

## 2 Teorijski dio

### 2.1 Vodoopskrbni sustavi

#### 2.1.1 Općenito o vodoopskrbnim sustavima

„Vodoopskrba, komunalna djelatnost koja se bavi dovodom i raspodjelom vode od izvorišta do potrošača. Zasniva se na vodoopskrbnom sustavu [12]“

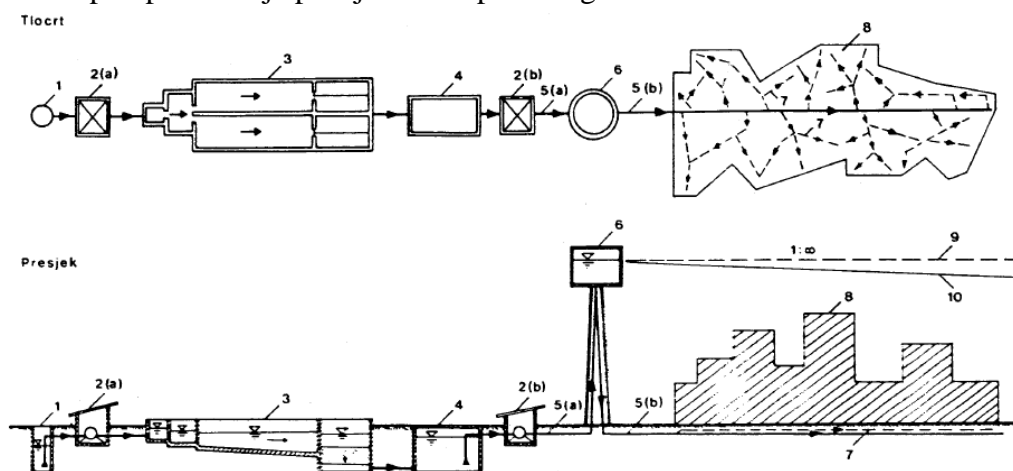
„Vodoopskrba ili vodovod je sustav objekata i mjera za osiguranje potreba vodom njenih raznih potrošača.“ [9]

„Vodoopskrbni sustav je sustav objekata i mjera povezanih u funkcionalnu cjelinu s osnovnim ciljem osiguranja dovoljne količine kvalitetne vode na što ekonomičniji način.“ [9]

Vodoopskrbni sustav čine sljedeće grupe objekata :

- 1 Vodozahvati kojima se voda zahvaća iz izvorišta
- 2 Crpne stanice kojima se voda crpi i potiskuje ili od izvorišta do njenog spremanja, potrošnje i kondicioniranja ili između pojedinih objekata unutar vodoopskrbnog sustava
- 3 Uređaji za kondicioniranje vode kojima se voda tretira i postiže tražena kvaliteta
- 4 Vodospreme koje imaju ulogu regulacijskih i skladišnih objekata u vodoopskrbnom sustavu
- 5 Glavna i razdjelna vodovodna mreža s pratećim objektima kojima se voda transportira između pojedinih objekata (glavna mreža) i distribuira potrošačima (razdjelna mreža)

Na slici ispod prikazan je primjer vodoopskrbnog sustava.



Slika 2-1 Vodoopskrbni sustav [9]

Legenda brojeva :

1-vodozahvat, 2(a) – niskotlačna crpna stanica, 2(b) – visokotlačna crpna stanica, 3 – uređaj za kondicioniranje, 4 – sabirni bazen, 5(a) – glavni dovodni cjevovod, 5(b) – glavni opskrbeni cjevovod, 6 – vodosprema, 7 – razdjelna mreža, 8 – potrošači, 9 – linija hidrostatičkog tlaka, 10 – linija hidrodinamičkog ili pogonskog tlaka

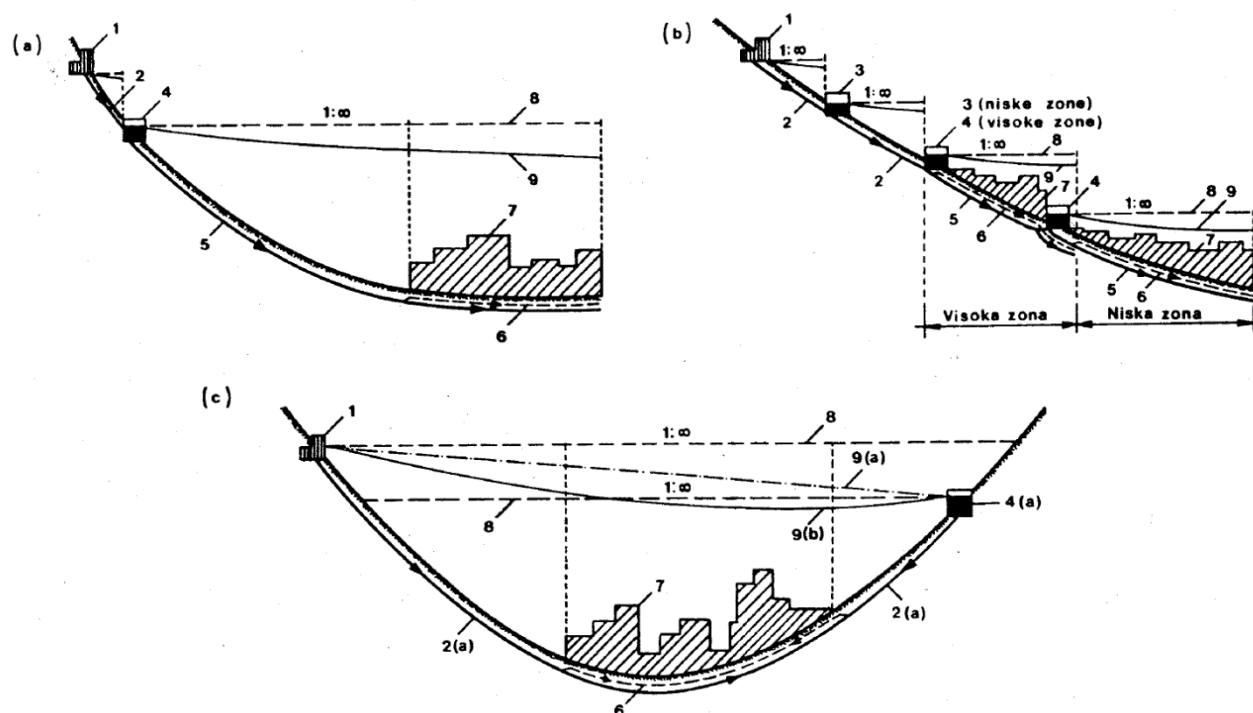
Vodoopskrbni sustavi dijele se s obzirom na vrstu pogonskog režima i vrstu vodoopskrbe.

## 2.1.2 Vodoopskrbni sustavi prema vrsti pogonskog režima

Vodoopskrbni sustavi dijele se prema pogonskom režimu na :

- 1 Gravitacijski vodoopskrbni sustav
- 2 Potisni vodoopskrbni sustav
- 3 Kombinirani vodoopskrbni sustav

Gravitacijskim vodoopskrbnim sustavom voda teče pod djelovanjem sile teže. Prednosti su mu minimalni pogonski troškovi (rad bez električne energije) i pouzdanost. Ponekad ga je potrebno zonirati s više visinskih zona radi reguliranja tlačnih odnosa.



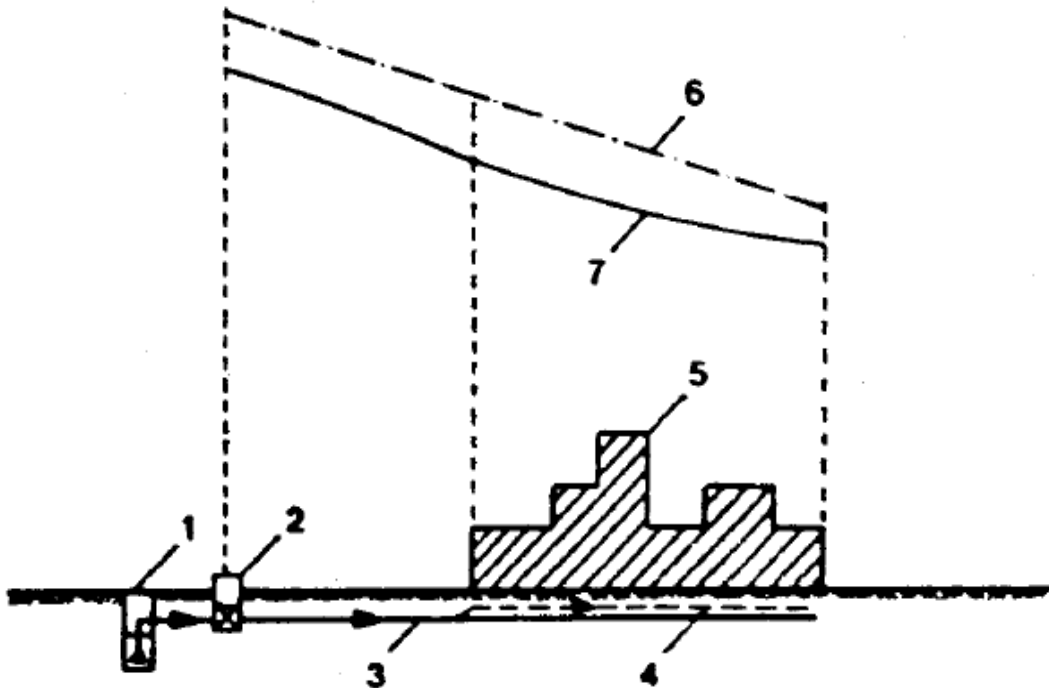
Slika 2-2 Shema gravitacijskih vodoopskrbnih sustava [9]

Legenda :

(a)tipični gravitacijski sustav; (b) zonirani gravitacijski sustav, (c) gravitacijski sustav s protuvodospremom

1-vodozahvat, 2-glavni dovodni cjevovod, 3 – prekidna komora, 4 – vodosprema, 5 – glavni opskrbeni cjevovod, 6- razdjelna mreža, 7-potrošači, 8 – linija hidrostatičkog tlaka, 9 – linija hidrodinamičkog tlaka

Potisnim sustavom voda se pumpama izravno crpi iz izvora i potiskuje potrošačima. Potisni sustav nije ekonomičan zbog velikih troškova zbog neprekidnog rada pumpi, stoga se ovi sustavi koriste uglavnom za manja naselja.

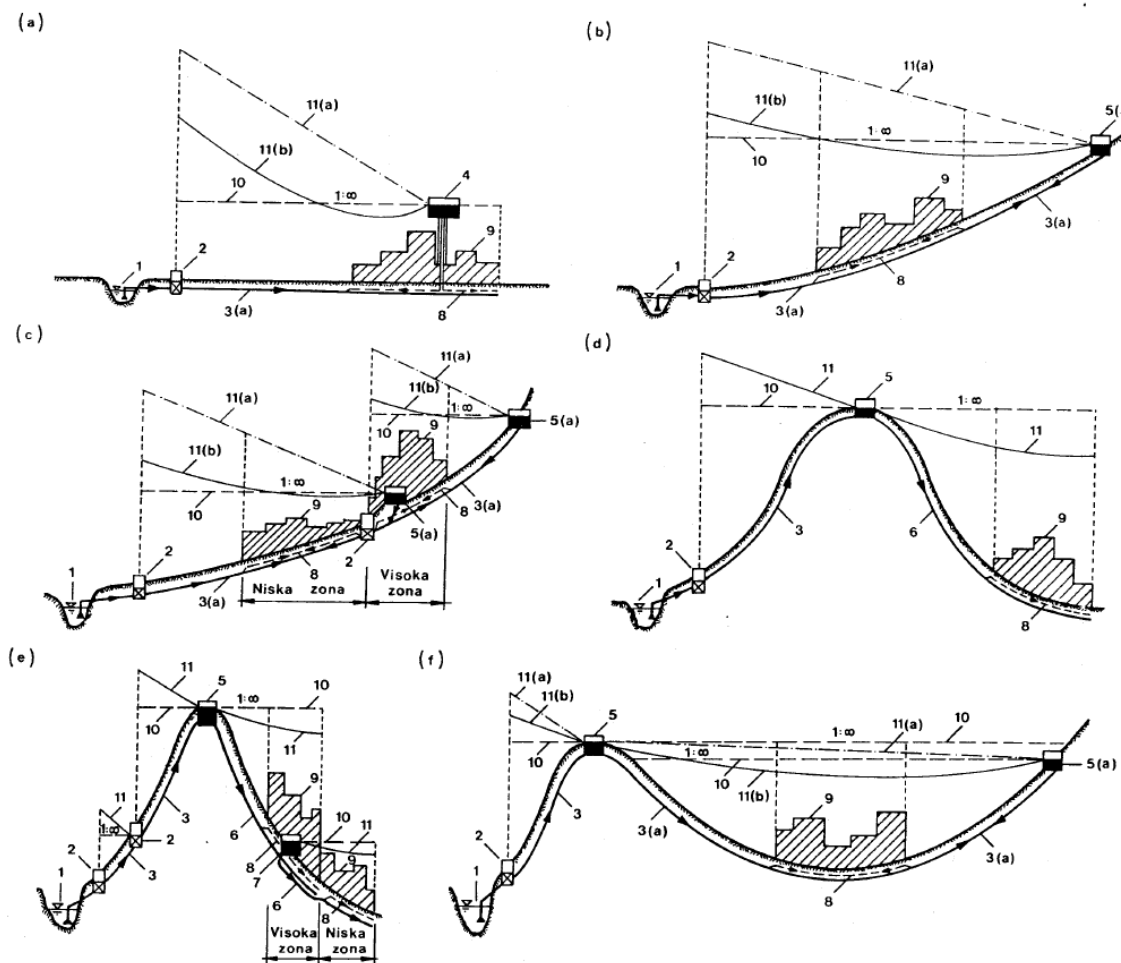


Slika 2-3 Shema potisnog sustava [9]

Legenda :

1-vodozahvat, 2-crpna stanica, 3-glavni opskrbeni cjevovod, 4- razdjelna mreža, 5-potrošači, 6 – linija hidrodinamičkog tlaka u satu najmanje potrošnje, 7 - linija hidrodinamičkog tlaka u satu najveće potrošnje

Kombinirani sustavi mogući su sa različitim podsustavima, ali tečenje je uvijek pod tlakom.



Slika 2-4 Shema kombiniranih sustava [9]

Legenda :

(a) kombinirani sustav s vodotornjem; (b) kombinirani sustav s protuvodospremom, (c) zonirani kombinirani sustav, (d) kombinirani indirektni sustav, (e) zonirani kombinirani indirektni sustav, (f) kombinirani indirektni sustav s protuvodospremom

1-vodozahvat, 2- crpna stanica, 3-glavni dovodni cjevovod, 4 – vodotoranj, 5 – vodosprema, 6 – glavni opskrbeni cjevovod, 7 – prekidna komora, 8- razdjelna mreža, 9-potrošači, 10 – linija hidrostatičkog tlaka, 11 – linija hidrodinamičkog tlaka

U praksi se najčešće koristi kombinacija potisnog i gravitacijskog sustava s vodotornjem ili vodospremom. On funkcionira na način da se voda u vodospremu ili vodotoranj transportira preko crpne stanice (pumpom) sa izvorišta, a nakon pospremanja se prema potrebama voda distribuira razdjelnom mrežom potrošačima. Rad pumpe i volumen vodospreme dimenzioniraju se ovisno o visinama, količinama potrebe za vodom, uvjetima radnog režima...

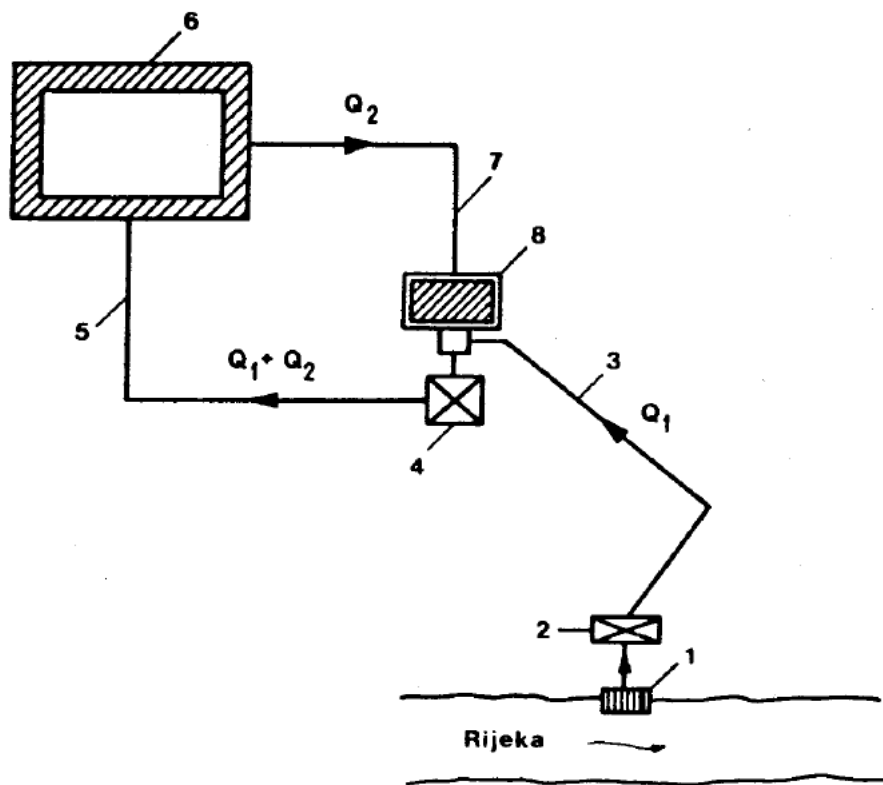
### 2.1.3 Vodoopskrbni sustavi prema vrsti vodoopskrbe

Vodoopskrbni sustavi prema vrsti vodoopskrbe dijele se na :

- 1 vodoopskrbni sustavi s otvorenom vodoopskrbom
- 2 vodoopskrbni sustavi sa zatvorenom vodoopskrbom

Vodoopskrbni sustavi s otvorenom vodoopskrbom su oni sustavi kod kojih je korištenje vode jednokratno, odnosno kod kojih voda ulazi samo jednom u sustav. Ova vrsta vodoopskrbe koristi se kod vodoopskrbe stanovništva.

Vodoopskrbni sustavi sa zatvorenom vodoopskrbom potreba za vodom osigurava se primjenom već korištene vode, tj. cirkulacijom vode u sustavu. Ova vrsta koristi se u industriji.



Slika 2-5 Shema zatvorenog sustava vodoopskrbe [9]

Legenda :

- 1-vodozahvat, 2- crpna stanica, 3-glavni dovodni cjevovod, 4 –crpna stanica za pročišćenu i svježiju vodu,  
5 – dovod pročišćene i svježije vode, 6 – industrijski pogon, 7 – odvod korištene vode, 8- uređaj za pročišćavanje

## 2.2 Dijelovi vodoopskrbnih sustava

### 2.2.1 Vodozahvati

*„Izvorište je lokacijski definiran dio prostora s kojega se mogu dobiti određene količine vode namijenjene vodoopskrbi.“ [9]*

Izbor izvorišta određuje u velikoj mjeri karakter vodoopskrbnog sustava te time investicijske i pogonske troškove, stoga je taj korak u planiranju vodoopskrbnog sustava jedan od najsloženijih i najodgovornijih zadataka.

Izvorište vode za vodoopskrbu mora osigurati:

- 1 Tražene količine kvalitetne vode
- 2 Kontinuitet vodoopskrbe
- 3 Sanitarno-higijensku sigurnost kvalitete vode
- 4 Što je moguće manje investicijske i pogonske troškove dobivanja vode
- 5 Uklapanje u vodno gospodarenje šireg područja

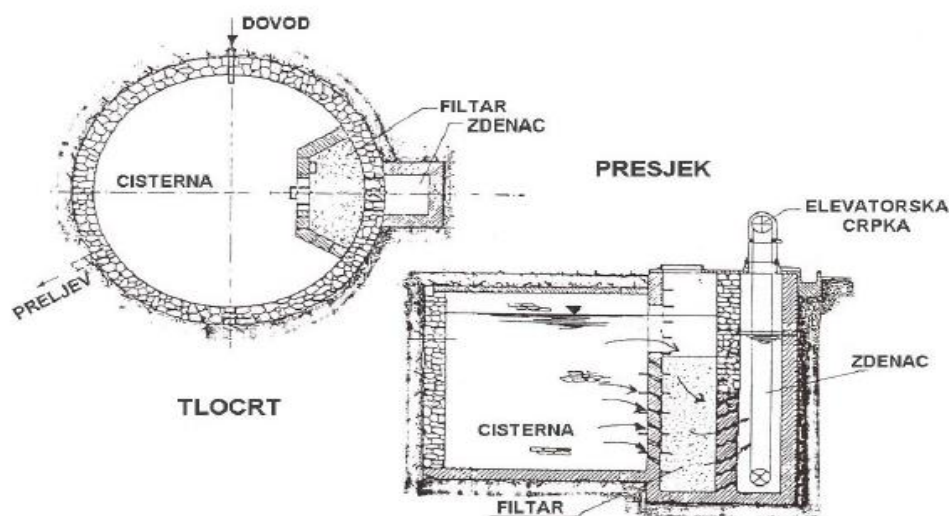
Također treba izvorište promatrati u smislu održivog razvoja. To podrazumijeva korištenje vode u svrhu zadovoljenja potreba današnje generacije, ali na taj način da ona u istim količinama i istoj kvaliteti ostane na raspolaganju i idućim generacijama. Poznato je da je voda obnovljiv resurs međutim ta činjenica je uvjetovana racionalnom potrošnjom i njenom zaštitom od zagađivanja.

Kako je već napomenuto prije određivanja lokacije izvorišta treba provesti terenska i laboratorijska ispitivanja kako bi se utvrdile fizikalne, kemijske i biološke karakteristike vode, izdašnost samog izvora, mogućnost gradnje uređaja vodoopskrbe na tom području, mogućnost zagađivanja izvora...

Izvori se dijele na atmosferska, površinska i podzemna izvorišta. [9] [6] [11].

Ova prva rijetko se koriste u javnoj vodoopskrbi, uglavnom se koriste za manja naselja gdje nije moguće dobiti nikakvu drugu vodu, a njihov izvor vode je od oborina (kiše i snijega). Osnovni razlog napuštanja vodoopskrbe korištenjem kišnice je aeropolucija (zagađenje zraka) koje dovodi do zagađenja vode [11]. Izvori onečišćenja zraka su razni industrijski procesi, izgaranje fosilnih goriva za proizvodnju energije i promet, poljoprivreda, obrada otpada i drugi [13].

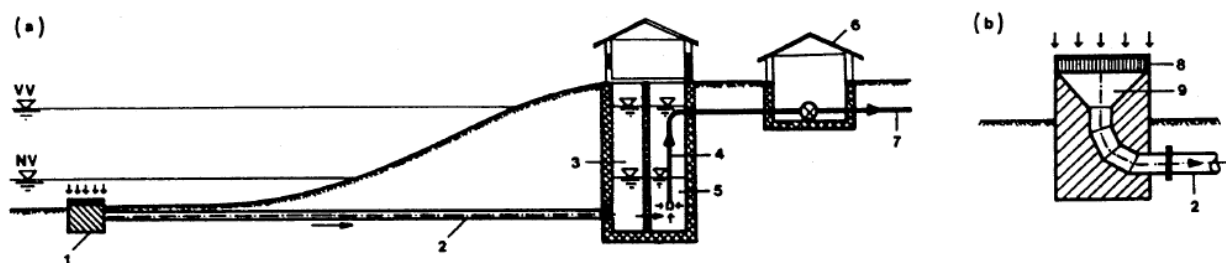
Objekti koji služe za zahvaćanje vode su čatrnje, gustijerne, a njihovi sastavni dijelovi prikazani su na slici ispod.



Slika 2-6 Čatrnja, gustijerna [11]

Površinska izvorišta dijelimo na izvorišta na rijekama, jezerima i morima. Ovdje izbor najpogodnijeg mjesta za zahvat vode treba izabrati u situacijskom i visinskom smislu. Situacijski smisao u ovisnosti o položaju naselja, a u visinski u ovisnosti o dubini vode i temperaturi vode u različitim godišnjim dobima. Da bi ova voda bila upotrebljiva, prethodno je treba propustiti kroz taložnice i filtrirati.

Vodozahvati na rijekama složen su i kompliciran proces i pri tome treba voditi računa da vodozahvat bude ravnomjerno osiguran protjecanjem vode, da mogućnost zagađenja postoji samo nizvodno od zahvata, da nema prevelikog taloženja nanosa, da kod vodozahvata nema nagomilavanja leda, da vodozahvat nije smješten na plovnom putu.



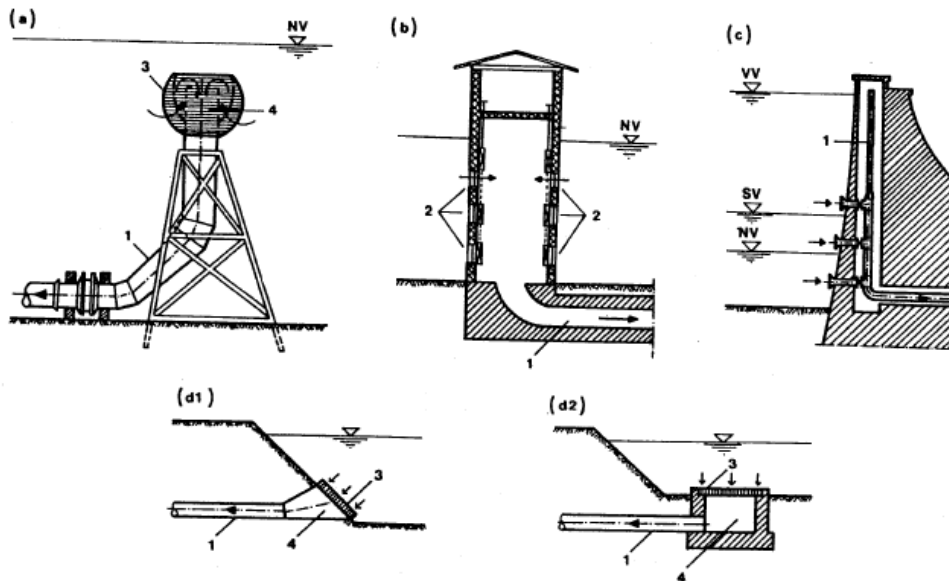
Slika 2-7 Vodozahvat na riječnom koritu [9]

Legenda :

1-vodozahvatna glava, 2- gravitacijski tlačni cjevovod, 3-sabirna komora, 4–usisna cijev, 5 – crpni spremnik, 6 – crpna stanica, 7 – potisni cjevovod, 8- rešetka, 9-ulazni difuzor



Vodozahvati na jezerima, kanalima ili umjetnim akumulacijama moraju biti smješteni na mjestima bez naglih promjena obalnog pokosa, bez pojave leda, skupljanja naplavina, s dobrim terenskim uvjetima, bez taloženja, na mjestima izraženijih temperaturnih oscilacija vode. Ukratko vodozahvat treba smjestiti na mjesto s najčistijom vodom.



Slika 2-8 Sheme zahvatnih građevina [9]

Legenda :

(a)– na jezerima, (b)- na jezeru i akumulaciji, (c)-na akumulaciji, (d)-na kanalu

1- gravitacijski tlačni cjevovod, 2-ulazna okna, 3 –rešetka, 4-ulazni difuzor,

NV-niski vodostaj, SV-srednji vodostaj, VV-visok vodostaj

Vodozahvati na morima mogu biti smješteni na otvorenoj obali, zaljevu, unutar lučkog akvatorija. Pri tome treba sagledati djelovanje oseke i plime, djelovanje valova i morskih struja, floru i faunu u morskoj vodi i korozivno djelovanje morske vode. Treba izbjegavati lučke akvatorije zbog zagađenosti vode.

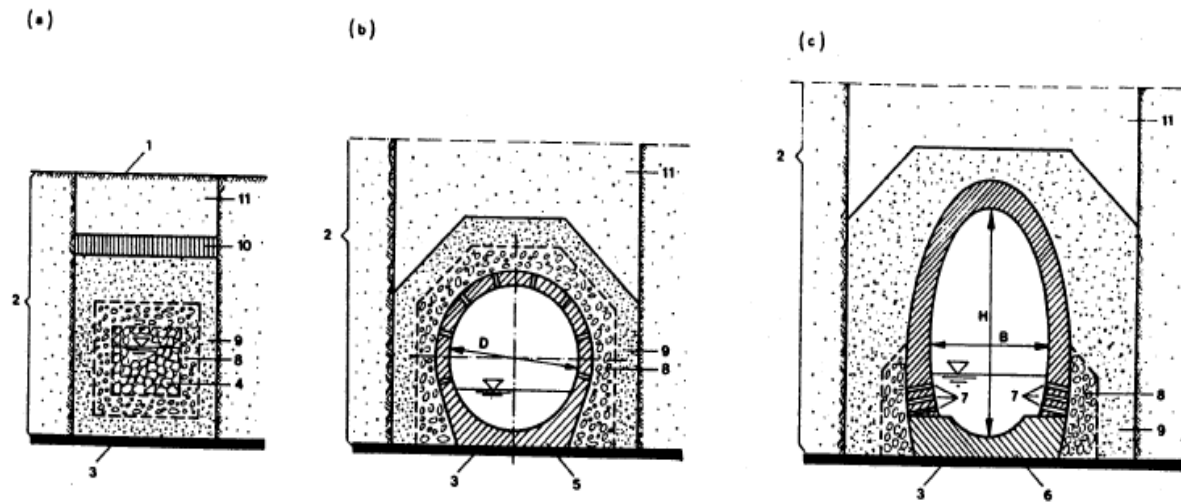
Pitka voda se iz mora dobije procesom desalinizacije i eventualnim kondicioniranjem. Međutim ovi postupci nisu baš česti jer su troškovi dobivanja pitke vode iz morske veliki.

Podzemna izvorišta dijele se u tri skupine ovisno o dubini rasprostiranja, debljini toka vode i izdašnosti : horizontalni vodozahvati, vertikalni vodozahvati i građevine za kaptaju.

Horizontalni vodozahvati koriste se kada je tok podzemne vode plitko 5-7 m ispod razine terena. Izvode se u obliku drenažnih cijevi i zahvatne galerije okomito na smjer strujanja vode.

Vodozahvat može biti rovovski, cijevni i vodozahvatna galerija. More je beskonačan izvor vode.

Na slici ispod prikazane su sheme rovovskog i cijevnog vodozahvata te vodozahvatne galerije.



Slika 2-9 Sheme horizontalnih zahvata iz mora [9]

Legenda :

(a)– rovovski vodozahvat, (b)- cijevni vodozahvat, (c)-vodozahvatna galerija

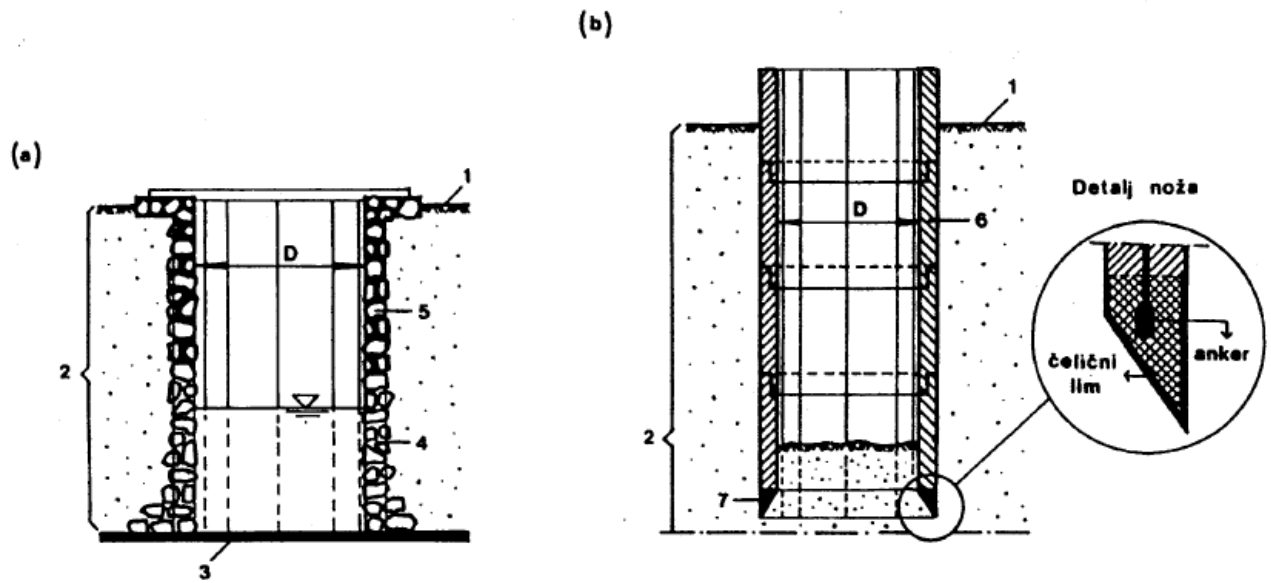
1- površina terena, 2-vodonosni sloj, 3 –vodonepropusni sloj, 4-tucanička ispuna, 5 – prorupčana cijev,

6– galerija, 7- bočni otvori, 8-šljunčani zasip, 9-pješčani zasip, 10-nepropusni glineni sloj, 11-materijal iskopa

Vertikalni vodozahvati se izvode u obliku kopanih, bušenih i zabijenih zdenaca. Bušeni zdenci su najrašireniji za javne vodovode [6].

Kopani zdenci primjenjuju se kada podzemna voda nije duboko i nema obrušavanja iskopa, dok se bušeni zdenci primjenjuju za dobivanje vode s većih dubina od deset pa do nekoliko stotina metara i veće debljine toka vode.

Na slici ispod prikazani su primjeri kopanih i bušenih zdenaca.

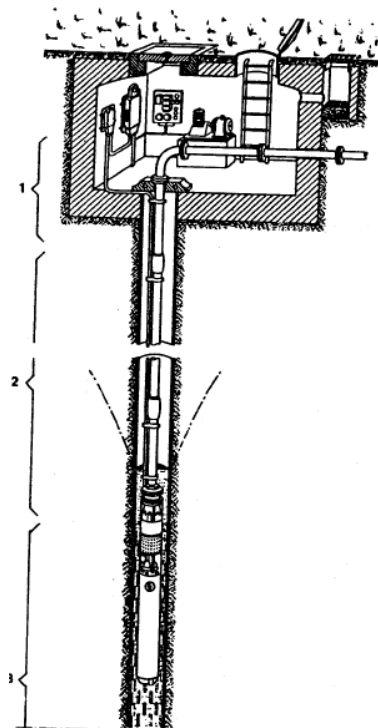


Slika 2-10 Kopani zdenac [9]

Legenda :

(a)– na licu mjesta zidanjem, (b)- montažno

1- površina terena, 2-vodonosni sloj, 3 –vodonepropusni sloj, 4-zidanje u suho, 5 – zidanje u mortu,  
6– betonski prsten, 7- nož



Slika 2-11 Bušeni zdenac [9]

Legenda :

1- glava, 2-tijelo, 3 –filtar

## 2.2.2 Crpne stanice

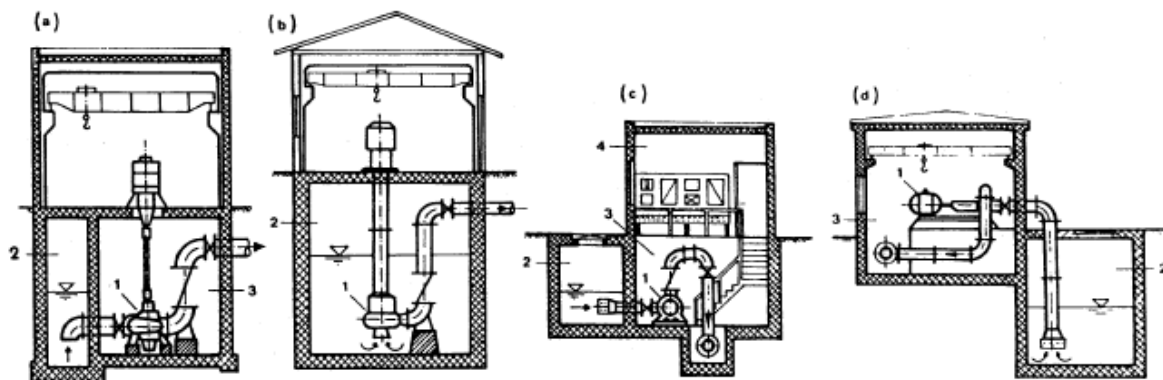
Crpne stanice upotrebljavaju se kada izvorišna voda nema energijskog potencijala u odnosu na vodno područje, ili raspoloživi energetski potencijal nije dovoljan, već ga treba omogućiti na umjetan način [11].

Smještaj crpnih postaja i njihova izvedba ovise o:

- 1 položaju i kapacitetu vodozahvata,
- 2 položaju vodoopskrbnog područja i vodospreme,
- 3 mogućnostima proširenja vodoopskrbnog sustava,
- 4 imovinsko-pravnim odnosima.

Osnovni dijelovi crpne stanice su : crpke (pumpe), crpni spremnik, strojarnica, komandna prostorija i oprema za ublažavanje i eliminiranje vodnog udara.

U vodoopskrbi najčešća je primjena centrifugalnih crpki koje centrifugalnom silom na masu vode pretvara u energiju strujanja vode. Centrifugalne crpke imaju mogućnost protoka do više stotina litara u sekundi s velikom visinom podizanja vode [9].



Slika 2-12 Dijelovi crpne stanice s vrstama crpki [9]

Legenda :

(a)– vertikalna crpka suhe izvedbe, (b)- vertikalna crpka mokre izvedbe, (c)-horizontalna radijalna crpka suhe izvedbe, (d)-horizontalna aksijalna crpka suhe izvedbe

1- crpka, 2-crpni spremnik, 3 –strojarnica, 4-komandna prostorija

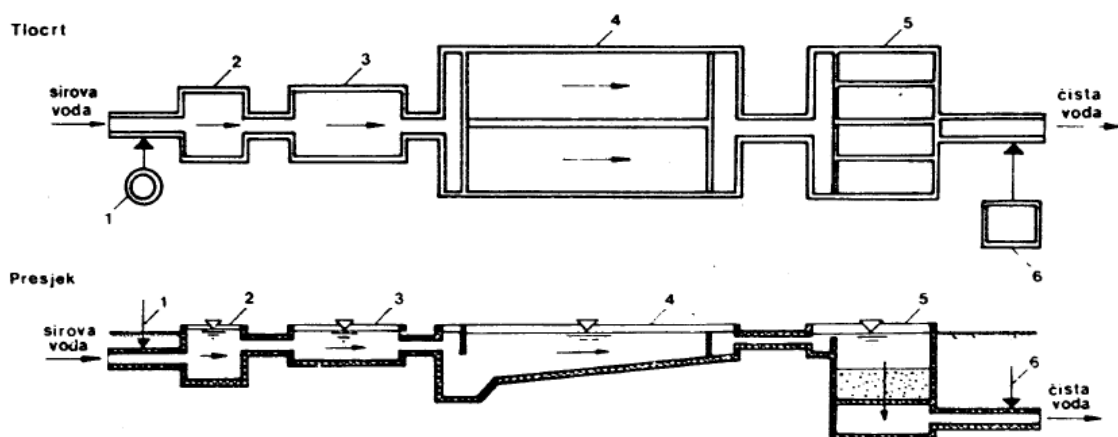
### 2.2.3 Uređaji za kondicioniranje vode

„Kondicioniranje vode je proces za postizanje svojstava pitke vode i koncentracije tvari ispod maksimalno dopuštenih vrijednosti“. [9]

Kondicioniranje vode najčešće obuhvaća :

- 1 uklanjanje iz vode lebdećih tvari ( smanjenje mutnoće),
- 2 uklanjanje iz vode tvari koje prouzrokuju njenu obojenost,
- 3 otklanjanje iz vode otopljenih plinova ( degazacija) i ukupnih soli ( desalinizacija ),
- 4 uništavanje u vodi patogenih mikroorganizama ( dezinfekcija ),
- 5 dodavanje elemenata koji vodi nedostaju.

Poboljšanje kvalitete vode odrađuje se u uređajima za kondicioniranje vode koji imaju adekvatnu elektrostrojarsku opremu.



Slika 2-13 Shema uređaja za kondicioniranje [9]

Legenda :

1-otapanje vode i doziranje koagulanta, zgrušavanje, 2 –miješanje, 3-pahuljičenje, 4-taloženje,  
5-procjeđivanje, 6-dezinfekcija

## 2.2.4 Vodospreme

Funkcije vodospreme :

- 1 osiguranje operativne rezerve vode radi izravnanja kolebanja vode ( oscilacija) u potrošnji vode za kućanske i industrijske potrebe
- 2 osiguranje protupožarne rezerve
- 3 osiguranje sigurnosne rezerve vode za vrijeme prekida dotoka vode u vodospremu
- 4 osiguranje potrebnih tlakova u vodovodnoj mreži definiranjem visinskog položaja vodospreme i razine vode u vodnim komorama u odnosu na potrošača

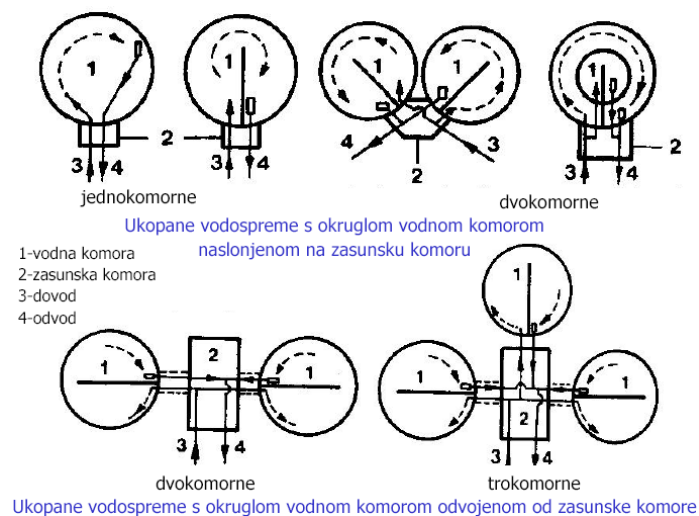
Vodospreme prema pogonskom pogledu dijelimo na visinske i niske vodospreme. Ove prve smještene su visinski iznad potrošača tako da voda iz njih prema potrošačima ide gravitacijski, a niske vodospreme smještene su na preniskoj visini pa se voda iz njih prema potrošačima transportira pomoću pumpi (crpki).

Glavne elemente vodosprema čine funkcionalni i konstrukcijski elementi.

Funkcionalni elementi su vodna i zasunska komora.

U vodnoj komori spremaju se rezervne količine vode, a najčešće se naslanja na zasunsku komoru. Najčešći oblici vodnih komora su okrugli i pravokutni. Vodne komore mogu biti jednokomorne ili višekomorne.

U zasunskoj komori smještaju se ispusti, preljevi, indikatori razine, vodovodne armature, kraj dovodnog i početak odvodnog cjevovoda [9].



Slika 2-14 Tlocrtni oblici vodosprema [11]

Konstruktivski elementi vodosprema su dno, vertikalni zidovi i stupovi, grede i pokrovna ploča, nosiva konstrukcija kod vodotornjeva.

Vodospreme prema načinu izvođenja mogu biti monolitne (izvedba na licu mjesta), montažne i kombinirane. Najčešće se izvode od armiranog betona, prednapetog betona i čelika.

Svaka vodosprema mora osigurati :

- 1 vodonepropusnost,
- 2 cirkulaciju vode,
- 3 prozračivanje,
- 4 mogućnost ispusta izvedbom poda u padu,
- 5 vanjsku izolaciju izvođenjem prikladne toplinske i hidroizolacije.

Volumen rezervoarskog prostora je temeljni zadatak proračuna svake vodospreme.

Za svako vodoopskrbno područje, za koje je planirana opskrba vodom vodospremom treba odrediti :

- 1 satni režim potrošnje vode tokom dana (24 [h], u danu maksimalne potrošnje),
- 2 režim dotoka u vodospremu, bilo izravno s izvorišta (vodozahvata) ili s uređaja za kondicioniranje vode.

Pri tome valja kazati kako dotok prema vodospremi može biti stalni, tj. gravitacijski ili potisni, odnosno radom crpki u određenom vremenu.

Ukupan volumen rezervoarskog prostora,  $V_{RU}$  [m<sup>3</sup>], najčešće se sastoji od:

1 operativne rezerve,  $V_{RO}$  [m<sup>3</sup>] – njome se osigurava izravnavanje oscilacija u potrošnji vode za kućanske i industrijske potrebe,

2 požarne rezerve,  $V_{RP}$  [m<sup>3</sup>] – služi za protupožarne svrhe, definirana propisima o požarnoj zaštiti,

3 sigurnosne rezerve,  $V_{RS}$  [m<sup>3</sup>] – rezerva za slučaj kvara, odnosno prekida dotoka u vodospremu.

Proračun vodospreme i dimenzioniranje obuhvaćeno u nastavku ovog rada u poglavlju 2.3.5 Dimenzioniranje vodospreme na stranici 26.

## 2.2.5 Glavna i razdjelna vodoopskrbna mreža

Sastavni dio vodoopskrbne mreže su :

- 1 cjevovodi (služe za distribuciju i dovod vode unutar opskrbnog područja ),
- 2 fazonski komadi ( služe za usmjeravanje toka vode, promjenu protjecajnih površina i izvedbu različite vrste spojeva),
- 3 vodovodne armature (služe za ispravno funkcioniranje, upravljanje i održavanje vodovodne mreže).

Cijevi moraju zadovoljavati propisane uvjete o :

- 1 čvrstoći,
- 2 trajnosti,
- 3 otpornosti na koroziju,
- 4 kemijskoj postojanosti.

Kod odabira materijala za cijevi posebno se obraća pažnja na: hidrauličke osobine materijala (koeficijent hrapavosti), težinu materijala, mehaničke karakteristike ( elastičnost, otpornost na udarce i lokalni pritisak), način spajanja (brzina izvedbe, trajnost i vododrživost), vijek trajanja i cijena.

Cijevi mogu biti od :čelika, nodularnog lijeva (duktila), lijevanog željeza, azbest cementa, armiranog betona, plastike (PVC, polietilen PE, poliester)...

Fazonski komadi služe za svladavanje promjena pravca, profila i spojeva te grananja cjevovoda, a najčešće se proizvode od lijevanog željeza. Spojevi se mogu izvoditi s naglavkom, s prirubnicom i kombinirano. Oznake fazonskih komada za vrstu fazonskog komada, shemu i veličinu su standardizirane.

Vodovodne armature su različiti uređaji koji se koriste za ispravno funkcioniranje, upravljanje i održavanje vodovodne mreže.

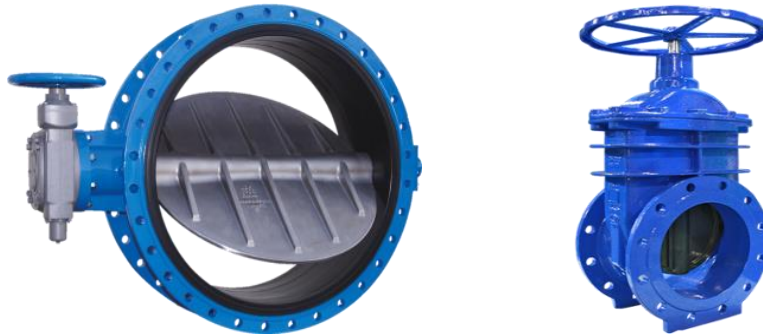
Izvide se od lijevanog željeza i čelika, istih nazivnih promjera i tlakova kao i vodovodne cijevi.

Postoje tri vrste vodovodnih armatura:

- 1 armature za zatvaranje i regulaciju,
- 2 armature za uzimanje vode,
- 3 zaštitne armature.



Armature za zatvaranje i regulaciju postavljaju se na svim ograncima i na ravnim potezima na udaljenostima 300-500 m. Najčešći su : klinasti, prstenasti, leptirasti zasun i zasun na navoj. Zasuni se postupno zatvaraju zbog sprečavanja vodnog udara.



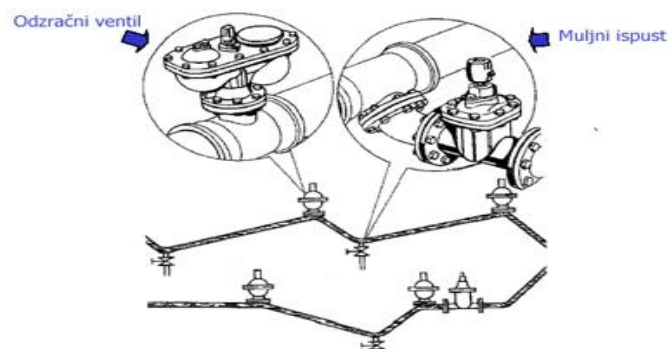
Slika 2-15 Leptirasti zasun i klinasti zasun [14]

Armature za uzimanje vode su hidranti i javni zdenci.

Zaštitne armature su :

- 1 Odzračni ventili koji se postavljaju na visokim točkama mreže radi automatskog ispuštanja zraka koji se u njima skuplja,
- 2 Povratni ventili koji osiguravaju strujanje vode u jednom smjeru kroz cjevovod,
- 3 Usisne košare za sprečavanje ulaženja većih stranih tijela u usisne cijevi,
- 4 Žablji poklopci za sprečavanje povratnog strujanja i sprečavanje ulaženja stranih tijela u cjevovod,
- 5 Muljni ispusti koji služe za ispuštanje vode na niskim točkama cjevovoda.

Zaštitne armature smještaju se unutar posebnih armiranobetonskih okana koji se izvode montažno ili monolitno. Imena okna ovise o armaturi koja je smještena u njima pa tako mogu biti: zasunska okna, odzračna okna, ...



Slika 2-16 Postavljanje odzračnih ventila i muljnog ispusta na vodovodnoj mreži [11]

Pri ugradnji cjevovoda treba odrediti dubinu ugradnje koja ovisi o [9]:

- 1 dubini smrzavanja ( oko 1m od tjemena cijevi ),
- 2 vanjskom opterećenju ( prometno opterećenje, opterećenje nadsloja ),
- 3 vanjskom zagrijavanju ( min. dubina cijevi 0,5m ),
- 4 temperaturi vode u cijevi.

Dubina ugradnje cjevovoda približno je jednaka za cijelu mrežu, pa vodovodne linije prate liniju terena. Vodovodne cijevi se postavljaju na odabranoj dubini u rov na izvedenoj posteljici.

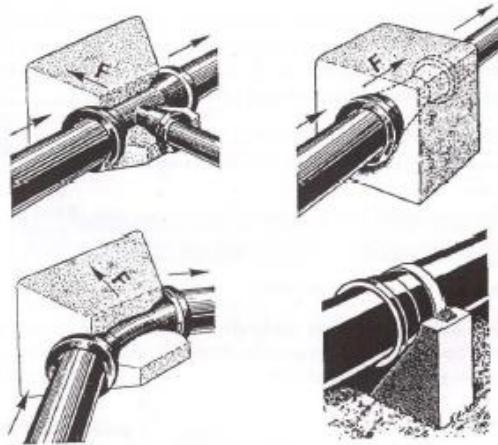
Potrebna širina rova ovisi o promjeru cijevi. Tako se potrebna širina rova može naći u tablici ispod. Cijevi se nakon polaganja zatrpavaju u slojevima do 30 cm zemljanim ili šljunčanim materijalom sa zbijanjem.

Tablica 2-1 Širina rova ovisno o vrsti cijevi [9]

Promjer cijevi D [mm]	Širina rova B [m]
Do 200	D + 0,4
200 do 400	D + 0,6
450 do 800	D + 0,8
850 do 1500	D + 1,0
Od 1500	D + 1,2

Vodoopskrbna mreža se uvijek provlači iznad kanalizacijske, a najčešće se polaže ispod prometnih površina jer se na taj način omogućava priključak svih potrošača.

Kod nagle promjene smjera cijevi, brzog zatvaranja zasuna i slijepih krajeva u cjevovodu se javljaju dodatne sile. Na tim se mjestima cjevovod osigurava sidrima ( betonskim blokovima) od pomaka. Osigurava se i cjevovod na strmim nagibima ( uzdužna vlačna sila) i na nestabilnom tlu.



Slika 2-17 Osiguravanje cjevovoda sidrima [11]

Prije puštanja u pogon vrši se ispitivanje cjevovoda po dionicama (zatrpava se dionica po dionica). Način ispitivanja i vremensko trajanje ovisno je o vrsti cijevi. Za kraj prije puštanja mreže u uporabu ona se mora dezinficirati klorom u trajanju 24 sata, a nakon toga se cjevovod ispire čistom vodom [9].

## 2.3 Dimenzioniranje vodoopskrbnih sustava

### 2.3.1 Potrošnja vode za kućanske potrebe

Osnovni podaci pri izračunu su broj stanovnika i specifična dnevna potrošnja vode. Specifična dnevna potrošnja vode definirana je kao utrošak vode po jednom stanovniku u jednom danu i označuje se sa  $q_{sp}$  [l/stan/dan]. Određuje se iskustveno ovisno o vrsti naselja, a dobivena je na temelju eksploatacijskih podataka. U sljedećoj tablici prikazani su podaci za specifičnu potrošnju vode.

Tablica 2-2 Specifična potrošnja vode [9]

Karakter zgrade sanitarno-tehničkim uređajima	Specifična potrošnja $q_{sp}$ [l/stanovnik/dan]
Naselja sa zgradama koje nisu opremljene vodovodom i kanalizacijom	30 do 50
Naselja sa zgradama opremljenim unutarnjim vodovodom i kanalizacijom bez kupaonice	125 do 150
Naselja sa zgradama opremljenim vodovodom, kanalizacijom i kupaonicom	150 do 230
Naselja sa zgradama opremljenim vodovodom, kanalizacijom i sistemom centralne opskrbe toplom vodom	250 do 400

Broj stanovnika odnosi se na broj stanovnika na kraju projektnog razdoblja, a definiran je sljedećom jednadžbom :

$$N_k = N_0 \times \left(1 + \frac{p}{100}\right)^{R_p} \quad \text{Jednadžba 2}$$

gdje je :

$N_k$  – projektni broj stanovnika,

$N_0$  – sadašnji broj stanovnika,

$p$  – godišnji posotak prirasta,

$R_p$  – projektno razdoblje [godine].

Na temelju ovih podataka može se odrediti srednja dnevna potrošnja vode :

$$Q_{sred./dn} = q_{sp} \times N_k \text{ [l/dan]} \quad \text{Jednadžba 3}$$

$Q_{sred./dn}$  – ukupna srednja dnevna potrošnja vode,

$q_{sp}$  – specifična dnevna potrošnja vode,

$N_k$  – projektni broj stanovnika.

Nakon toga slijedi proračun srednje satne potrošnje vode :

$$q_{sred./sat} = Q_{sred./dn}/24 \text{ [l/h]} \quad \text{Jednadžba 4}$$

gdje je :

$q_{sred./sat}$  – srednja satna potrošnja,

$Q_{sred./dn}$  – ukupna srednja dnevna potrošnja vode.

U radu je već ranije spomenuto u poglavlju 1.4 Potrebna količina vode kako potrošnja vode tokom godine, tjedna i dana nije ravnomjerna. Zato da bi se kvalitetno izdimenzionirala mreža u proračun se uključuju koeficijenti neravnomjernosti.

Količina vode koja se troši u satu najveće potrošnje tokom dana naziva se maksimalna satna potrošnja vode, a računa se :

$$q_{max/h} = K_h \times q_{sred./sat} \text{ [l/h]} \quad \text{Jednadžba 5}$$

gdje je:

$q_{max/h}$  – maksimalna satna potrošnja,

$K_h$  – koeficijent neravnomjernosti maksimalne satne potrošnje,

$q_{sred./sat}$  – srednja satna potrošnja.

Najveća maksimalna dnevna potrošnja vode dobije se izrazom :

$$Q_{max/dn} = K_d \times Q_{sred./dn} [l/dan] \quad \text{Jednadžba 6}$$

gdje je:

$Q_{max/dn}$  – maksimalna dnevna potrošnja,

$K_d$  – koeficijent neravnomjernosti maksimalne dnevne potrošnje.

$Q_{sred./dn}$  – ukupna srednja dnevna potrošnja vode

Koeficijenti neravnomjernosti prikazani su sljedećom tablicom.

Tablica 2-3 Koeficijenti neravnomjernosti [9]

Veličina naselja	Koeficijent neravnomjernosti	
	$K_d$	$K_h$
Ljetovališta i toplice	1,6 do 1,7	2,5
Sela i manja naselja	1,5 do 1,6	2,0
Gradovi ispod 25 000 stanovnika	1,4 do 1,3	1,6
Gradovi od 25 000 do 50 000 stanovnika	1,3 do 1,4	1,4
Gradovi od 50 000 stanovnika do 100 000 stanovnika	1,3	1,3
Gradovi preko 100 000 stanovnika	1,2	1,2

### 2.3.2 Potrošnja vode za industrijske potrebe

Potrošnja vode u industriji znatno ovisi o vrsti industrije i varira od poduzeća do poduzeća. Ovu potrošnju najbolje je odrediti na licu mjesta kod tehnologa. Također korištenje ove vode u otvorenom sustavu nije ekonomično zbog velikog utroška vode.

### 2.3.3 Potrošnja vode za gašenje požara

Potrošnja vode dijeli se u osnovi na vanjsko gašenje pomoću vanjskih hidranata i unutarnje gašenje unutarnjim hidrantima.

Ovisno o veličini naselja, otpornosti objekta na požar i karakter izgrađenosti naselja definira se potrošnja vode za gašenje požara i minimalno trajanje gašenja požara.

Prema Pravilniku o hidrantskoj mreži za gašenje požara [NN08/2006] [15] „u naseljima sa samostojećim obiteljskim kućama udaljenost između dva susjedna vanjska hidranta smije iznositi najviše 300 m.“

Također statički tlak ne smije biti veći od 1,2 MPa, a ne smije doći do pucanja kod tlaka od 2,4 MPa. Za zaštitu naseljenih mjesta potrebno je osigurati protočnu količinu vode od 600 l/min u trajanju 120 minuta odnosno :

$$q_{požar} = 10 \text{ [l/s]}$$

gdje je :

$q_{požar}$  – požarna količina voda.

### **2.3.4 Potrošnja vode za vlastite potrebe vodovoda**

Potrošnja vode za vlastite potrebe odnosi se na količinu vode potrebnu poduzeću koje upravlja vodoopskrbnom mrežom za održavanje sustava i tehnoloških procesa sustava. U praksi ne postoje normativi kojima bi odredili ove količine.

### **2.3.5 Dimenzioniranje vodospreme**

Ukupan volumen rezervoarskog prostora sastoji se od :

- 1 operativne rezerve (po proračunu)
- 2 protupožarne rezerve (prema Pravilniku o hidrantskoj mreži za gašenje požara)
- 3 sigurnosne rezerve (preporučeno 25% operativne i protupožarne rezerve) [9]

#### **Operativna rezerva**

Proračun operativne rezerve najčešće se provodi pod pretpostavkom da je dnevni dotok jednak potrošnji (dnevno izravnavanje). Može se odrediti sa grafičkim i analitičkim postupkom. Postoje dva slučaja dotoka u vodospremu : gravitacijski i dotok crpljenjem.

Proračun se provodi na temelju sljedeće tablice u kojoj je sadržana struktura potrošnje po satima prikazan u postocima.

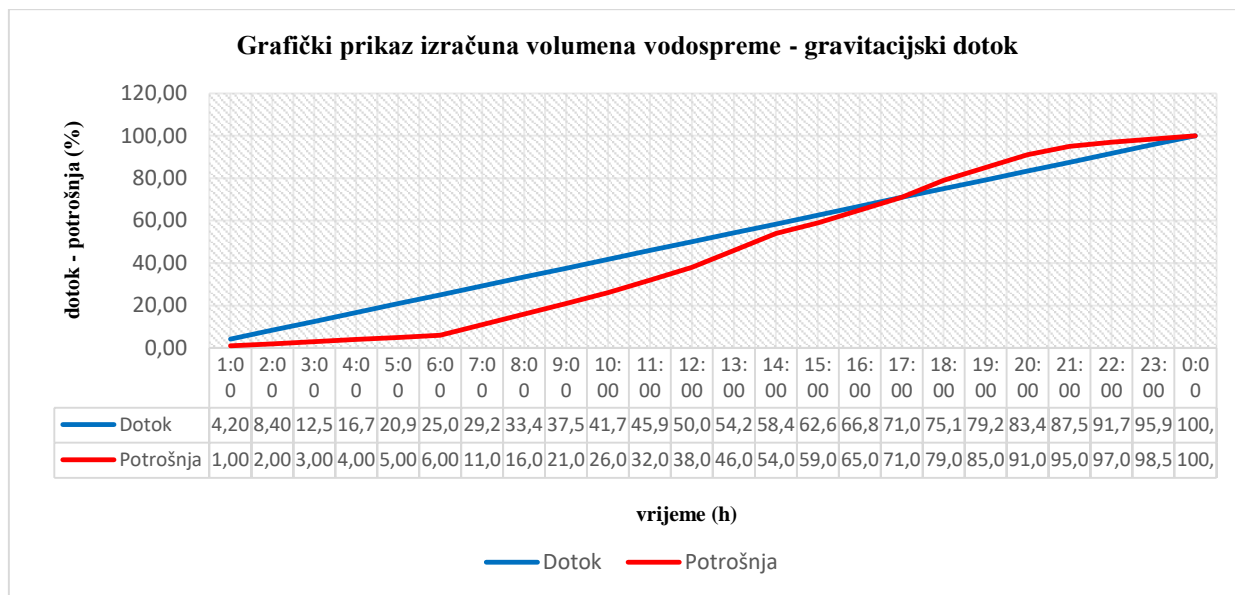
Podaci za dotok crpljenjem dani su za neprekidno crpljenje od 8-18 h:

Tablica 2-4 Rezultati proračuna operativne rezerve

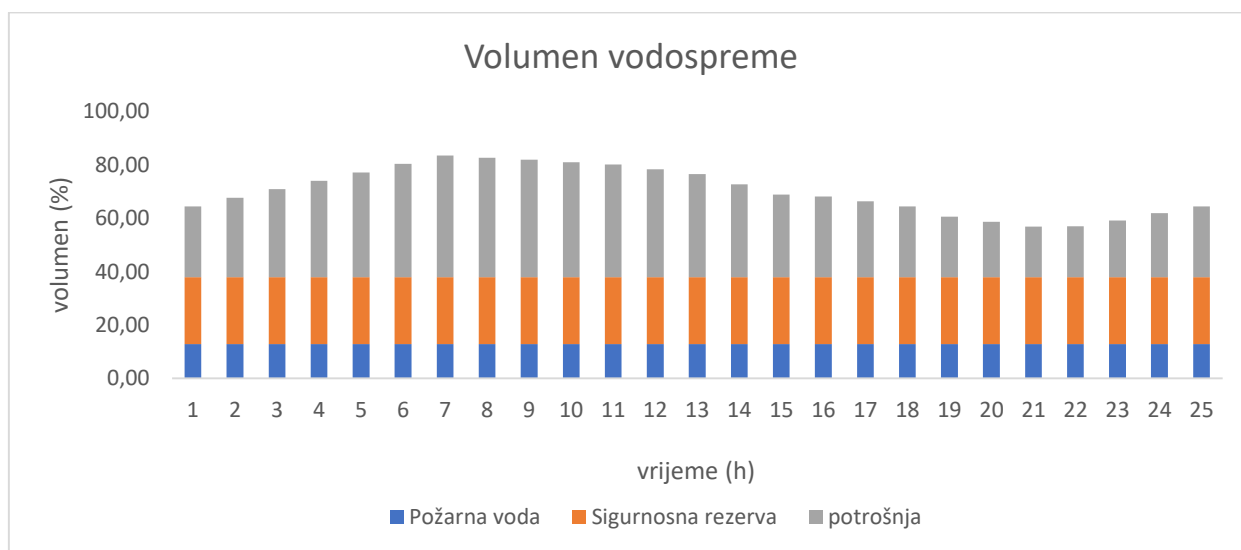
Vrijeme [h]	Satna potrošnja [%]	Slučaj 1 -gravitacijski dotok			Slučaj 2 – dotok crpljenjem		
		Dotok [%]	Manjak [%]	Višak [%]	Dotok [%]	Manjak [%]	Višak [%]
01	02	03	04	05	06	07	08
0-1	1,0	4,2	-	3,2	-	1,0	-
1-2	1,0	4,2	-	3,2	-	1,0	-
2-3	1,0	4,1	-	3,1	-	1,0	-
3-4	1,0	4,2	-	3,2	-	1,0	-
4-5	1,0	4,2	-	3,2	-	1,0	-
5-6	1,0	4,1	-	3,1	-	1,0	-
6-7	5,0	4,2	0,8	<b>19,0</b>	-	5,0	-
7-8	5,0	4,2	0,8		-	5,0	-
8-9	5,0	4,1	0,9		10,0	<b>16,0</b>	5,0
9-10	5,0	4,2	0,8		10,0		5,0
10-11	6,0	4,2	1,8		10,0		4,0
11-12	6,0	4,1	1,9		10,0		4,0
12-13	8,0	4,2	3,8		10,0		2,0
13-14	8,0	4,2	3,8		10,0		2,0
14-15	5,0	4,2	0,8		10,0		5,0
15-16	6,0	4,2	1,8		10,0		4,0
16-17	6,0	4,2	1,8		10,0		4,0
17-18	8,0	4,1	3,9		10,0	<b>21,0</b>	2,0
18-19	6,0	4,1	1,9		-	6,0	-
19-20	6,0	4,2	1,8	<b>7,6</b>	-	6,0	-
20-21	4,0	4,1	-	0,1	-	4,0	-
21-22	2,0	4,2	-	2,2	-	2,0	-
22-23	1,5	4,2	-	2,7	-	1,5	-
23-24	1,5	4,1	-	2,6	-	1,5	-
24	100,0	100,0	26,6	26,6	100	37,0	37,0

U četvrtom i petom stupcu prikazan je manjak odnosno višak tijekom dana za slučaj gravitacijskog dotoka, a u 7 i 8 stupcu za slučaj dotoka crpljenjem.

Za gravitacijski dotok u razdoblju do 6 h vodosprema se puni i ostvaruje rezervu od 19%, a nakon toga počinje ostvarivati manjak do 17 h kada se vodosprema potpuno prazni. Kako je ukupni manjak 26,6 % do kraja manjka dotoka (do 19h) to znači da operativna rezerva vodospreme mora iznositi 26,60 % maksimalne dnevne potrošnje.



Slika 2-18 Grafički prikaz izračuna volumena vodospreme-gravitacijski dotok

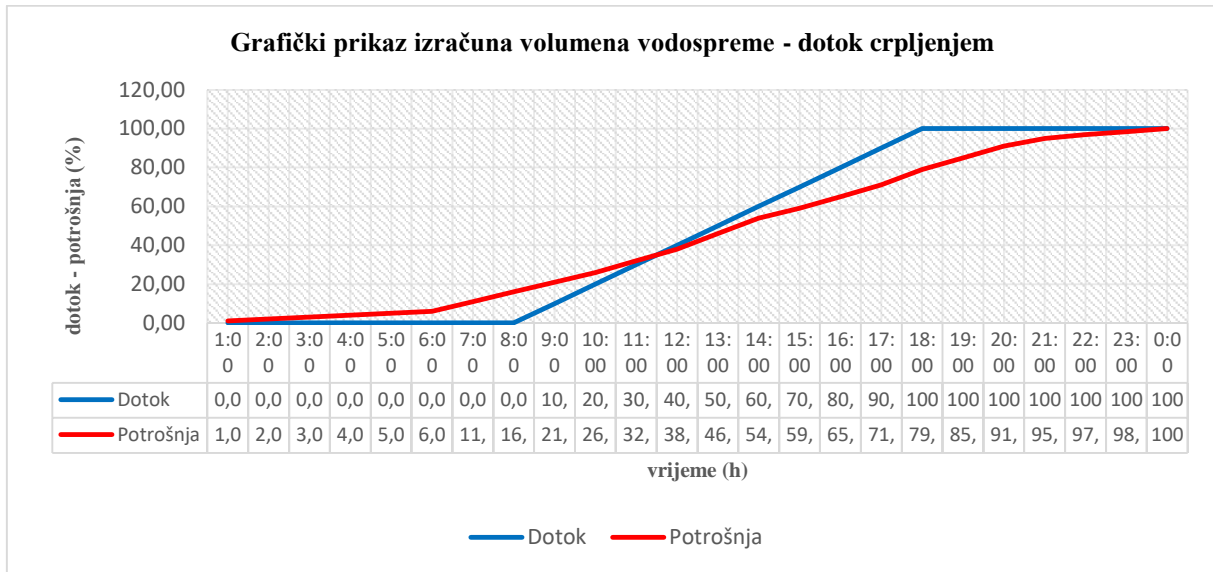


Slika 2-19 Promjena volumena vodospreme- gravitacijski dotok

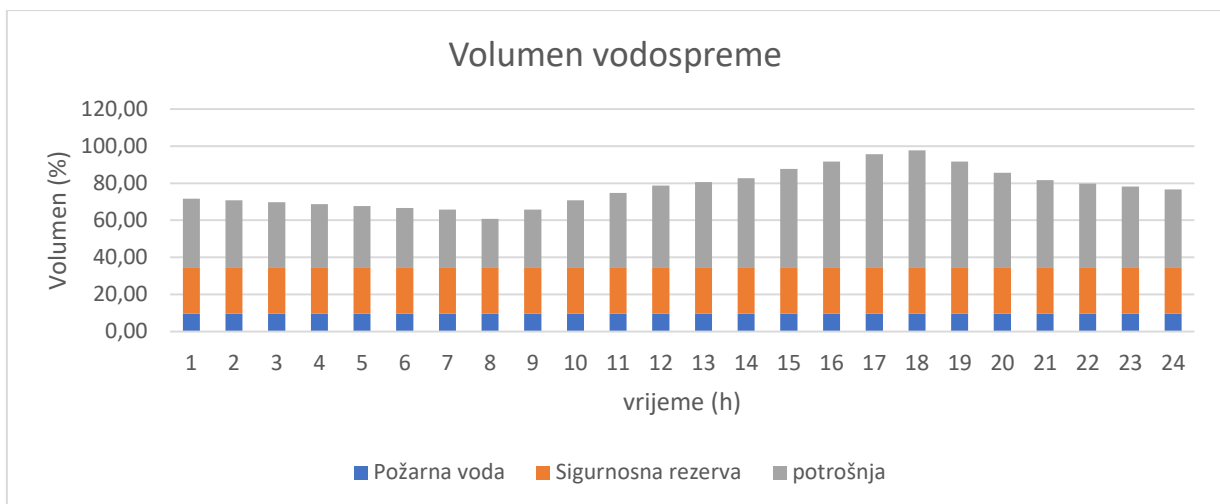
Za dotok vode crpljenjem u vodospremu vodosprema prvo ostvaruje manjak od 16% (potrošnja do 8 h ujutro), te je to količina vode koja treba ostati u vodospremi nakon 24 h. U 8 h crpke počinju raditi te ostvaruju veći dotok od potrošnje, tj. vodosprema se puni do 18 h, a nakon toga se crpke isključuju. Na kraju dana mora preostati 16%, a nakon prestanka rada ostvaruje se



manjak od 21%. To znači da operativna rezerva vodospreme u ovom slučaju mora iznositi 37% maksimalne dnevne potrošnje.



Slika 2-20 Grafički prikaz izračuna volumena vodospreme-dotok crpljenjem



Slika 2-21 Promjena volumena vodospreme- dotok crpljenjem

### Protupožarna rezerva

Iznos požarne rezerve  $V_{RP}$  reguliran je propisima o požarnoj zaštiti.

Volumen požarne rezerve može se izračunati kao :

$$V_{RP} = q_{požar} \times T_{pož} \quad \text{Jednadžba 7}$$

gdje je :

$V_{RP}$  – volumen požarne rezerve,

$q_{\text{požar}}$  – požarna količina vode,

$T_{\text{pož}}$  – vrijeme trajanja požara.

### **Sigurnosna rezerva**

Sigurnosna rezerva,  $V_{RS}$ , se predviđa za slučaj prekida dotoka u vodospremu, za vrijeme dok se ne otkloni uzrok prekida (kvar ili oštećenje). Obično se preporuča da ova rezerva iznosi 25 [%] zbroja operativne i požarne rezerve, dakle:

$$V_{RS} = 0.25 (V_{RO} + V_{RP}) \quad \text{Jednadžba 8}$$

$V_{RS}$  – volumen sigurnosne rezerve,

$V_{RP}$  – volumen požarne rezerve,

$V_{RO}$  – volumen operativne rezerve.

Dakle ukupni volumen vodospreme može se odrediti kao :

$$V_{RU} = V_{RO} + V_{RP} + V_{RS} = 1.25 (V_{RO} + V_{RP}) \quad \text{Jednadžba 9}$$

$V_{RU}$  – ukupni volumen vodospreme,

$V_{RP}$  – volumen požarne rezerve,

$V_{RO}$  – volumen operativne rezerve,

$V_{RS}$  – volumen sigurnosne rezerve.

### **2.3.6 Dimenzioniranje glavnog i vodoopskrbnog cjevovoda**

S obzirom na režim tečenja moguće su dvije varijante : tečenje sa slobodnim vodnim lice i tečenje pod tlakom.

#### **Tečenje sa slobodnim vodnim licem**

Najčešće se tečenje sa slobodnim vodnim licem koristi kod horizontalnih vodozahvata kada je razina podzemne vode relativno plitko. Tečenje sa slobodnim vodnim licem također možemo koristiti za dovođenje vode do uređaja za kondicioniranje. Voda se transportira otvorenim kanalima i cjevovodima. Od uređaja za kondicioniranje do vodospreme i iza vodospreme se zbog potrebe osiguranja opskrbnog tlaka nikada ne primjenjuje ovaj režim tečenja. Proračun se provodi pomoću Chezyeve formule s Manningovim koeficijentom. Međutim kako ovo nije tema rada ovo tečenje neće se dalje razmatrati u proračunskom smislu.

## Tečenje pod tlakom

Najčešće primjenjiv sustav u vodoopskrbnoj mreži. Tečenje pod tlakom može biti gravitacijsko i kombinirano (gravitacijsko – potisno). Da bi se ovakvim načinom voda mogla transportirati i distribuirati cijevi moraju biti takvih mehanički karakteristika da mogu izdržati tlak koji na njih može djelovati.

Proračun se provodi pod pretpostvokom stacionarnog tečenja ravnom dionicom konstantne protjecajne površine, odnosno unutarnjeg promjera cijevi, primjenjujući Bernoullijevu jednadžbu :

$$z_1 + \frac{p_1}{\rho \times g} + \frac{\alpha \times v_1^2}{2 \times g} = z_2 + \frac{p_2}{\rho \times g} + \frac{\alpha \times v_2^2}{2 \times g} + \Delta H_{tr} \quad \text{Jednadžba 10}$$

gdje je :

$z$  – visine položaja točaka s obzirom na referentnu visinu [m],

$p$  – tlakovi u istim točkama [ $N / m^2$ ],

$\rho$  – gustoća vode [ $kg / m^3$ ],

$g$  – ubrzanje polja sile teže [ $m / s^2$ ],

$\alpha$  – Coriolisov koeficijent [1,0],

$v$  – brzina vode u cijevi [ $m / s^2$ ],

$\Delta H_{tr}$  – hidraulički gubici zbog otpora trenja (linijski gubici) na dionici [m].

Vidljivo je da u gornjoj jednadžbi nema lokalnih gubitaka. Ovi gubici zanemaruju se zbog prevladavanja linijskih gubitaka nad lokalnim zbog velike duljine cjevovoda.

Linijski gubici će se proračunati prema Darcy-Weisbachovoj jednadžbi :

$$\Delta H_{tr} = \lambda \times \frac{L}{D} \times \frac{v^2}{2 \times g} \quad \text{Jednadžba 11}$$

gdje je :

$\lambda$  – koeficijent otpora tečenju zbog trenja,

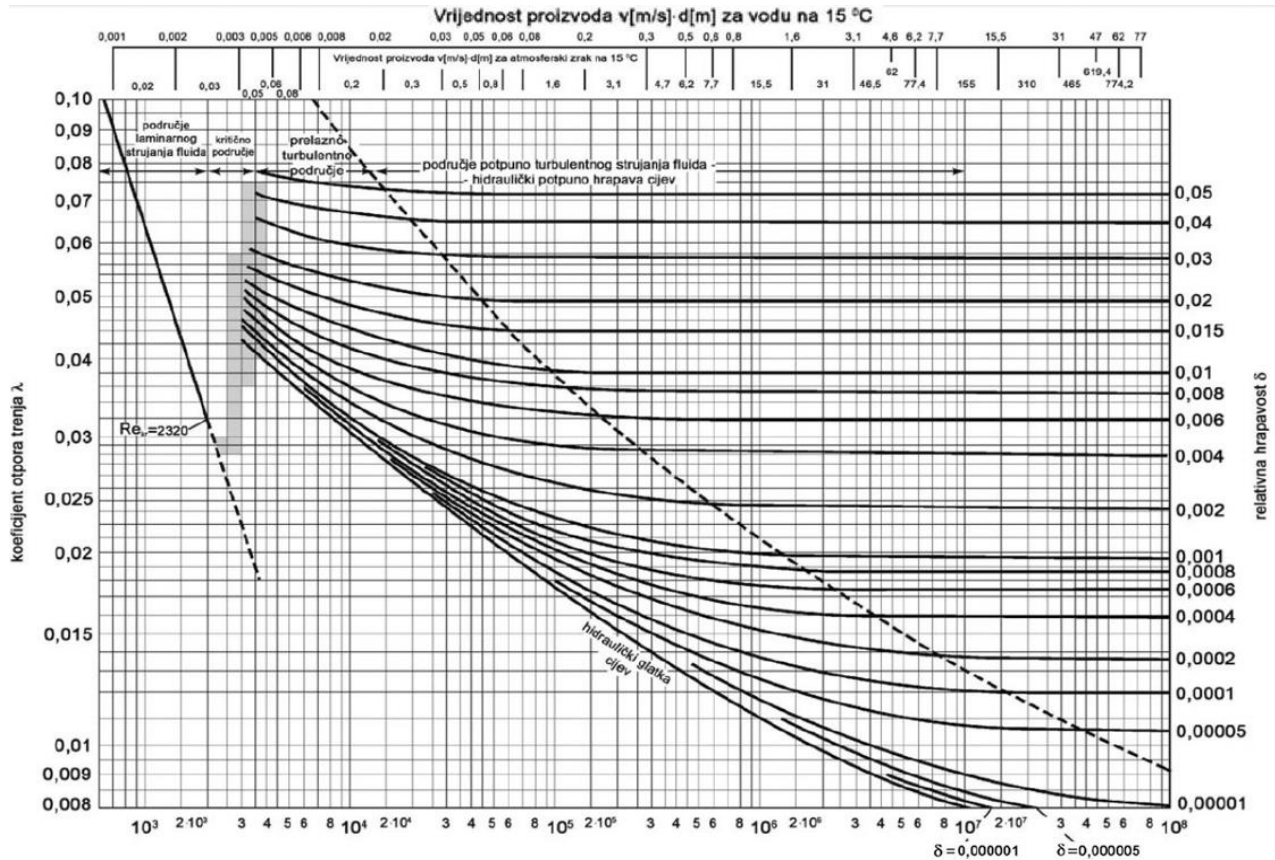
$L$  – duljina cjevovoda [m],

$D$  – unutarnji promjer cjevovoda [m],

$v$  – brzina vode u cijevi [m/s<sup>2</sup>],

$g$  – ubrzanje polja sile teže [m/s<sup>2</sup>].

Lambda se očitava iz Moodyevog dijagrama prikazanog na slici ispod na temelju hrapavosti cijevi i dobivenog Reynoldsovog broja. U Moodyevom dijagramu iznosi Reynoldsovog broja na osi apscisa i koeficijenta otpora tečenju na osi ordinata dani su u logaritamskom mjerilu.



Slika 2-22 Moodyev dijagram

pri čemu je Reynoldsov broj :

$$\frac{1}{\sqrt{\lambda}} = -2,0 \log\left(\frac{k}{3,71d} + \frac{2,51}{Re\sqrt{\lambda}}\right) \quad \text{Jednadžba 12}$$

$$Re = \frac{v \times d}{\nu} \quad \text{Jednadžba 13}$$

gdje je :

$\varepsilon$  – hrapavost cijevi,

$\nu$  – viskoznost vode (pri 10°C iznosi  $1,31 \times 10^{-6} \text{m}^2/\text{s}$ ),

$v$  – brzina vode u cijevi [m/s<sup>2</sup>],

$R_e$  – Reynoldsov broj,

$\lambda$  – koeficijent otpora tečenju,

$k$  – ekvivalentna visina hrapavost.

Hrapavosti cijevi prikazana je sljedećom tablicom :

Tablica 2-5 Hrapavost vodovodnih cijevi [9]

Materijal cijevi	Hrapavost (mm)
Čelične pocinčane cijevi	0,15
Bakarne, mjedene i staklene	0,0015
Cijevi od lijevanog željeza	0,125
Polietilenske cijevi (nakon 20 godina)	0,02
Azbestcementne cijevi	0,06
Drenažne glinene cijevi	0,7
Betonske cijevi, glatke	0,5
Betonske cijevi, hrapave	2,0

S obzirom na gore navedene činjenice hidraulički proračun se svodi na određivanje piezometarskog pada  $I$  na temelju odabranog promjera cjevovoda za zadani protok  $Q$ .

Kako ne bi došlo do nepoželjnih šumova brzina vode u cjevovodima mora se kretati u rasponu od 0,5 – 2,0 m/s. Osim toga velika brzina vode uzrokuje velike gubitke (gubici rastu s kvadratom brzine), a mala brzina uzrokuje taloženje netopivih tvari te postupno sužavanje cijevi. U sljedećoj tablici prikazan je raspon brzine vode u cjevovodima s obzirom na vrstu cjevovoda:

Tablica 2-6 Granične vrijednosti brzina u cjevovodima [6]

Vrsta voda	Brzina vode [m/s]
Kućni priključci	1,0 - 2,5
Razvodni vodovi	1,0 - 2,0
Vertikale	1,0 - 2,0
Grane i ogranci	1,0 - 2,5
Vertikale i grane u bolnicama, hotelima i sl.	0,5 - 0,7
Topla voda – cirkulacijski vodovi	0,2 – 0,4

S obzirom da se za cjevovode koriste uglavnom kružne cijevi površina cijevi iznosi :

$$A_{cijevi} = \frac{D^2 \times \pi}{4} \quad \text{Jednadžba 14}$$

$A_{cijevi}$  – površina presjeka cijevi,

$D$  – unutarnji promjer cjevovoda.

Protok vode računa se prema sljedećoj jednadžbi :

$$Q = v \times A_{cijevi} [m^3/s] \quad \text{Jednadžba 15}$$

$Q$  – protok vode kroz cjevovod,

$v$  – brzina vode u cjevovodu,

$A_{cijevi}$  – površina presjeka cijevi.

Granastu mrežu prepoznamo po tečenju samo u jednom smjeru, od vodospreme prema potrošačima. Prednost joj je jednoznačno određen proračun, a nedostaci veći tlačni gubici, ustajala voda, prestanak dotoka u slučaju kvara [9].

Da bi se mogla osigurati potrebna količina vode u svim kućanstvima, a isto tako i na svim trošilima u kući, potrebno je osigurati minimalne tlakove u cijevnoj mreži. Općenito javno komunalno poduzeće dužno je osigurati minimalni tlak od 2,5 bar (25 mVS) na priključku za svaki objekt. Maksimalni tlak koji se dopušta je 6 bara (izrazito 8 bara).

## 2.4 Dimezioniranje kućnog vodovoda

Obzirom na namjenu i opremljenost građevine sanitarno tehničkim uređajima koji koriste vodu, maksimalne potrebe u hladnoj sanitarnoj vodi proračunate su prema ukupnom broju J.O. svih izljevniha mjesta.

Protočna količina vode računa se prema formuli :

$$q = 0,25 \times \sqrt{B} \quad \text{Jednadžba 16}$$

$$Q = \varphi \times q \quad \text{Jednadžba 17}$$

gdje je :

*J.O.* - količina vode koja istječe na izljevnom mjestu kroz cijev promjera 10 mm pri punom mlazu i tlaku istjecanja od 0,50 bara (0,25 l/s),

*B - ukupan broj jedinica opterećenja (J.O.),*

*$\varphi$  - faktor istovremenosti.*

Jedinice vodovodnog opterećenja prikazane su u sljedećoj tablici :

*Tablica 2-7 Jedinice vodovodnog opterećenja prema sanitarnim uređajima [6]*

Red Br.	Sanitarni Uređaji	J.O.
Z	WC	0,25
U	UMIVAONIK	0,50
S	SUDOPER	1,00
K	KADA	1,00
P	PERILICA SUĐA	1,50
P	PERILICA RUBLJA	1,50

Faktori istovremenosti prikazani su u tablici ispod i dani su za svaki sanitarni uređaj posebno :

*Tablica 2-8 Faktori istovremenosti uporabe sanitarnih predmeta [6]*

Sanitarni uređaj	Broj sanitarnih predmeta									
	1	2	5	10	15	20	25	30	35	40
Tuš	1	1	1	1	1	1	1	1	1	1
Kada	1	1	0,7	0,6	0,55	0,5	0,45	0,42	0,4	0,4
Pisoar	1	1	0,8	0,7	0,6	0,6	0,50	0,50	0,50	0,50
Sudoper	1	0,85	0,65	0,5	0,45	0,4	0,35	0,33	0,3	0,3
Umivaonik	1	1	0,75	0,7	0,65	0,60	0,50	0,50	0,50	0,50
Zahod	1	1	0,75	0,65	0,60	0,55	0,52	0,50	0,50	0,50

Prilikom dimenzioniranja kućnog vodovoda osim linijskih u obzir se uzimaju i lokalni gubici koji nastaju zbog izljevnih uređaja, suženja, promjene pravaca i slično. Računaju se prema sljedećoj formuli :

$$\Delta H_L = \xi \times \frac{v^2}{2 \times g}$$

Jednadžba 18

Gdje je :

$\Delta H_L$  – lokalni gubici,

$\xi$  – koeficijent lokalnog otpora,

$v$  – brzina vode u cjevovodu

$g$  – ubrzanje polja sile teže

Koeficijenti lokalnih gubitaka dani su u sljedećoj tablici.

Tablica 2-9 Koeficijenti lokalnog otpora [6]

Lokalni gubici	Koeficijent lokalnog otpora
Slavina	0,60
Koljeno	2,0
“T” račva	1,5
“+” račva	2,0
Ventili i zatvarači	1,0



## 3 Praktični dio

### 3.1 Tehnički opis zadatka

Zadatak ovog završnog rada je hidraulički dimenzionirati vodospremu i hidraulički proračun granaste mreže za fiktivno naselje po izboru. Potrebno je izraditi idejno oblikovno-tehničko rješenje, proračun i shemu (nacrt) vodospreme i granaste mreže. Prilikom pisanja odabrana lokacija naselja je naselje u gradu Šibeniku s obzirom da je to rodni grad studenta koji je izradio rad. Ovim radom nije obuhvaćeno zahvaćanje vode iz izvorišta, iako je poznato da Šibenik ima nekoliko izvorišta [16] :

IZVORIŠTE JARUGA - kapacitet crpljenja 1000 l/s,

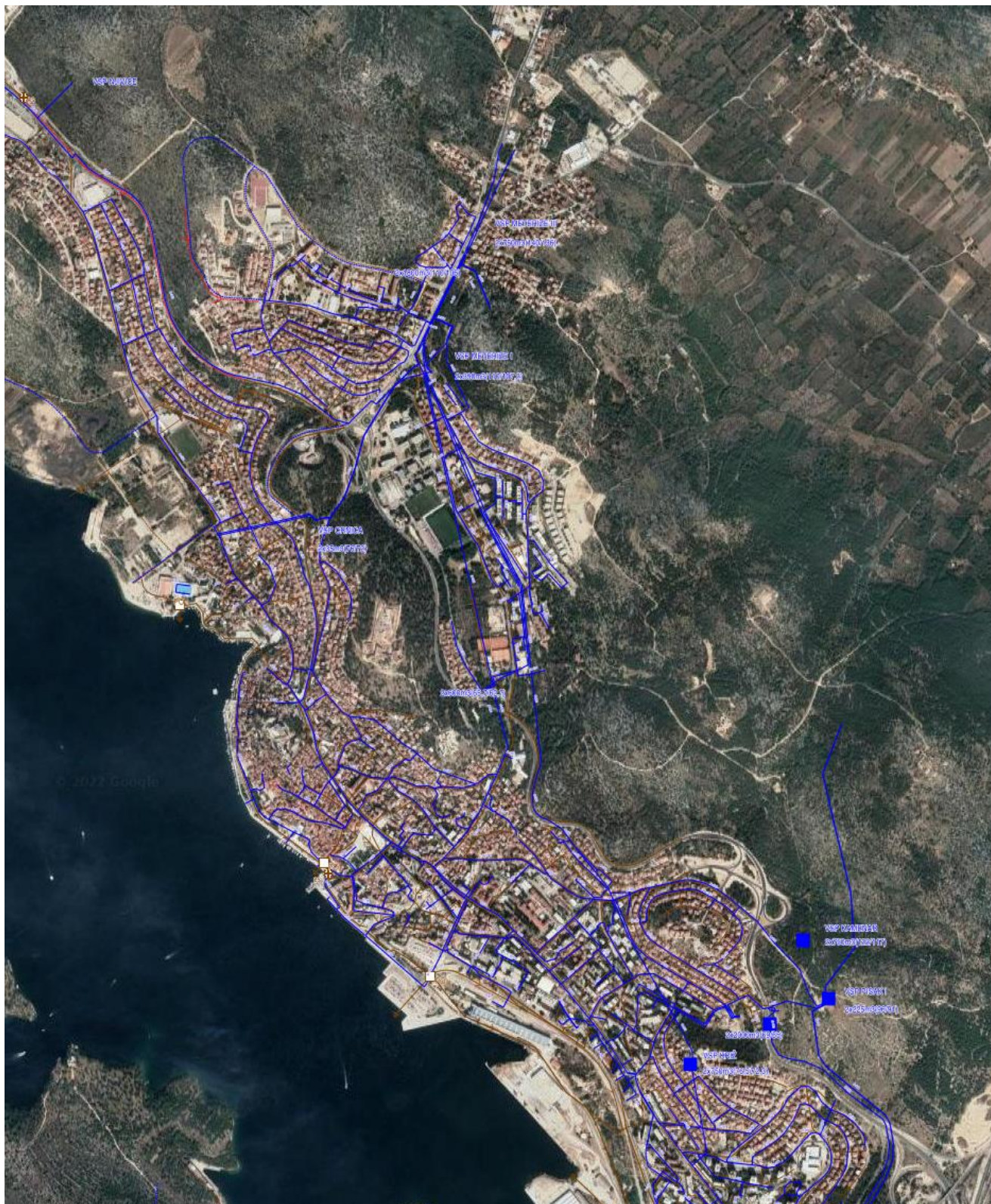
IZVORIŠTE TORAK - kapacitet crpljenja 50 l/s,

IZVORIŠTE JANDRIĆI - kapacitet crpljenja 35 l/s,

IZVORIŠTE KOVČA - kapacitet crpljenja 30 l/s,

IZVORIŠTE MILJACKA - kapacitet crpljenja 120 l/s.

Također uvidom u GIS sustav grada Šibenika provjeren je trenutni sustav vodoopskrbe grada Šibenika što je vidljivo na slici ispod. Sa slike se vidi da grad ima postojeću razgranatu mrežu sa puno vodosprema. Radi se o kombiniranom sustavu (potisno-gravitacijski) sa visokim vodospremama smještenim na brdima do kojih se voda dovodi tlačno, a prema potrošačima se voda distribuira gravitacijski.

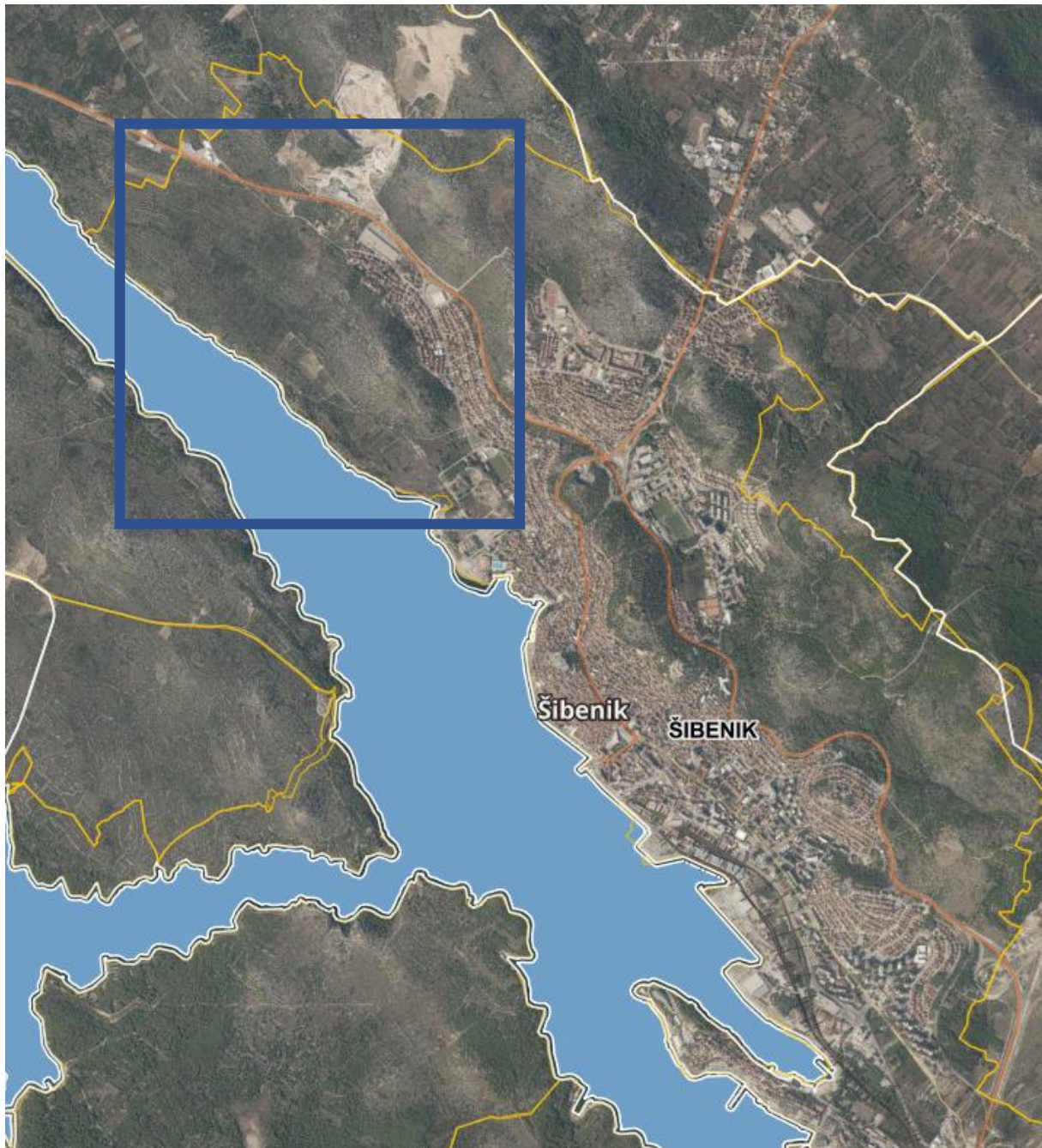


Slika 3-1 GIS sustav grada Šibenika [17]

### 3.1.1 Lokacija

Odabir lokacije biti će zamišljeno novo naselje na predjelu grada zvanom Batižele u kvartu Crnica. Vodosprema se planira na brdu zvanom Smričnjak za potrebe novog pretežito stambenog naselja.

Lokacija prikazana na DOF-u koji je preuzet s Geoportala. Planirani obuhvat prikazan slikom ispod.



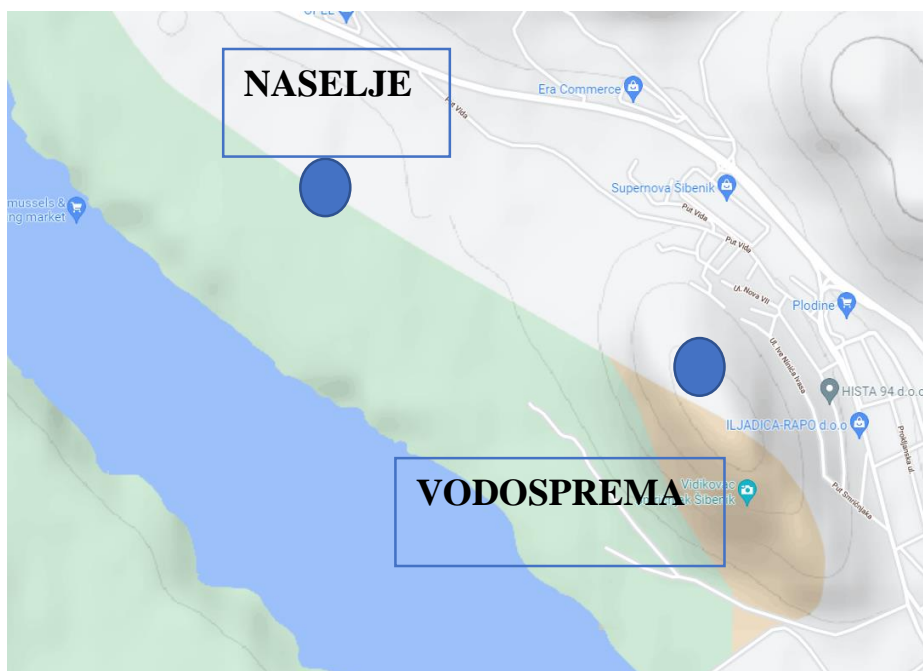
*Slika 3-2 Obuhvat zahvata u prostoru [18]*

Ukupna površina ovog područja je cca. 580 000 m<sup>2</sup>. Površina očitana otprilike s Geoportala.



Slika 3-3 Izmjera površine budućeg naselja [18]

Vodosprema će se nalaziti na brdu Smričnjak čija je nadmorska visina na vrhu 108 mm. Predmetno naselje se nalazi uglavnom na ravno položenom terenu prosječne nadmorske visine 20 mm.



Slika 3-4 Položaj vodospreme i položaj naselja [19]

### 3.1.2 Opis tehničkog rješenja

Sustav vodoopskrbe riješit će se na način da će se voda transportirati sa vodospreme „VSP Meterize I“ koja se nalazi na 130 mm na novoprojektiranu vodospremu koja će se nalaziti na 80 mm. Voda će se transportirati postojećim magistralnim cjevovodom promjera DN350. Hidrodinamički tlak vode u vodospremu nije predmet ovog rješenja. Bude li za to potrebe može se dimenzionirati crpna stanica za punjenje vodospreme. Vodosprema se izvodi kao dvokomorna armiranobetonska građevina sa zasunskom komorom. Vodosprema je dimenzionirana na operativnu, protupožarnu i sigurnosnu rezervu.

Vodosprema će se dimenzionirati za dva slučaja : gravitacijsko punjenje (konstantni dotok) i punjenje crpkama (rad crpki 10 h).

Također predviđena je izvedba kompletnog opskrbnog cjevovoda novozamišljenog naselja zamišljen kao razgranati sustav (glavni ogranak i sporedni ogranak). Vodovodna mreža izvest će se od polietilenskih cijevi (PE 100 cijevi; PN16/SDR11).

Zamišljeno naselje se projektira kao pretežito stambena zona. Biti će opremljeno svom potrebnom infrastrukturom : plin, voda, struja, telefon, internet. Komunalna infrastruktura oduzima 20% ukupne površine naselja, tj.  $0,20 \times 580\ 000 = 116\ 000\ \text{m}^2$ .

Zelenilo oduzima 40% površine što iznosi  $0,40 \times 580\ 000 = 232\ 000\ \text{m}^2$ .

S obzirom na površinu minimalna veličina čestice za gradnju objekta je 500 m<sup>2</sup>. Na taj način dobit će se broj građevinskih čestica koji je moguć na tom području:

Ukupna površina građevinskih čestica = ukupna površina - površina komunalne infrastrukture - površina zelenila =  $580\ 000\ \text{m}^2 - 116\ 000\ \text{m}^2 - 232\ 000\ \text{m}^2 = 232\ 000\ \text{m}^2$

S obzirom na površinu građevinskih čestica i minimalnu površinu čestice dobit će se broj mogućih građevina na tom području:

Broj građevina = ukupna površina građevinskih čestica / minimalna veličina čestice

=  $232\ 000 / 500 = 464$

Predviđena maksimalna etažnost biti će Pr+3. Maksimalna izgrađenost parcele je 30%, odnosno 150 m<sup>2</sup>. Iz maksimalne etažnosti i izgrađenosti zgrade broj korisnika po zgradi definiran je maksimalno kao 12 ljudi. Kako su ovo podaci previše na strani sigurnosti mjerodavan broj stanovnika po zgradi usvojit će se 10.

Broj predviđenih ljudi na tom području je:

Broj stanovnika = broj građevina x 10 stan./zgradi = 464 x 10 = 4640 stanovnika

Iz ovih gore podataka dobivene su vrijednosti za hidraulički proračun cjevovoda i dimenzioniranje vodospreme.

Broj stanovnika odnosi se na broj stanovnika na kraju projektnog razdoblja usvojit će se 5000 ljudi. Karakter zgrade odnosno specifična potrošnja zgrade očitana je iz Tablica 2-2 Specifična potrošnja vode koja se nalazi na stranici 23 i iznosi 200 l/stan/dan.

Ukupna srednja dnevna potrošnja vode iznosi :

$$Q_{sred./dn} = q_{sp} \times N_k = 200 \times 5000 = 1\,000\,000 \text{ l/dan}$$

Srednja satna potrošnja vode

$$q_{sred./sat} = \frac{Q_{sred./dn}}{24} = 1000000/24 = 41\,666,67 \text{ l/h}$$

Maksimalna satna potrošnja iznosi :

$$q_{max/h} = K_h \times q_{sred./sat} = 1,6 \times 41\,666,67 = 66\,666,67 \text{ l/h}$$

Maksimalna dnevna potrošnja vode :

$$Q_{max/dn} = K_d \times Q_{sred./dn} = 1,4 \times 1000000 = 1400000 \text{ l/dan}$$

Koeficijent neravnomjernosti očitana iz Tablica 2-3 Koeficijenti neravnomjernosti koja se nalazi na stranici 25.

Na predviđenoj lokaciji ne predviđa se industrija zbog mogućnosti zagađenja okoliša i zato je :

$$q_{industrija} = 0,00 \text{ l/h}$$

U naselju je predviđena hidrantska mreža i postavljanje vanjskog nadzemnog hidranta na udaljenosti maksimalno 300 m, s opterećenjem kako je to predviđeno u Pravilniku o hidrantskoj mreži za gašenje požara [NN08/2006] [15] : potrebno je osigurati protočnu količinu vode od 600 l/min u trajanju 120 minuta odnosno :

$$q_{požar} = 10 \text{ [l/s]}$$

Potrošnju vode za vlastite potrebe vodovoda uzet ćemo kao 5% ukupne srednje dnevne potrošnje.

$$Q_{potr.vodovod.} = 5\% \times Q_{sred./dn} = 0,05 \times 1\,000\,000 = 50\,000 \text{ l/dan}$$

$$q_{vodovod} = \frac{Q_{sred./dn}}{24} = 50\,000/24 = 2083,33 \text{ l/h}$$

Ukupna maksimalna satna potrošnja za dimenzioniranje mreže iznosi :

$$q_{\frac{max}{h},uk} = q_{max/h} + q_{industrija} + q_{požar} + q_{vodovod}$$

$$q_{\frac{max}{h},uk} = 66\,666,67 + 0,00 + 36\,000 + 2083,33 = 104\,750 \frac{l}{h} = 29,10 \text{ l/s}$$

Vodovodne cijevi postavljaju se u javnu prometnu površinu. Rov za vodovodne cijevi je trapeznog poprečnog presjeka širine 55 (dno kanala) i 80 (vrh kanala), te dubine minimalno 110 cm. Cijevi se postavljaju na pripremljenu posteljicu debljine min. 10 cm od agregata 0-4 mm bez kamenitih izbočina. Rov se zatrpava agregatom (0-32 mm) do min. 25 cm iznad gornjeg tjemena cijevi, a nakon toga je dozvoljeno zatrpavanje s krupnijim materijalom iz iskopa. Niveleta vodovodnih cijevi pratit će liniju terena, odnosno nagib s konstantnom dubinom. Cijevi moraju biti zaštićene od mogućih mehaničkih djelovanja.

Na trasi će se postaviti sve armature. Armature za zatvaranje postavit će se na svim ograncima i na ravnim potezima na udaljenostima 500 m. Armatura za zatvaranje, odnosno zasuni postavit će se u armiranobetonsko okno. Također u zasebna okna postavit će se i odzračni ventili postavljeni na najvišoj točki cjevovoda u naselju radi ispuštanja zraka. Na trasi su predviđeni povratni ventili za osiguranje strujanja u jednom smjeru, usisne košare na dnu vodosprema kako bi se spriječilo ulaženje stranih tijela u cjevovod, muljni ispust na najnižoj točki cjevovoda za ispuštanje vode i žablji poklopci za sprečavanje povratnog strujanja.

Vodomjerna okna izvode se kao monolitna armiranobetonska okna vanjskih dimenzija ovisno o armaturi koja se u njoj smješta i debljine zidova 25 cm. Okno se izvodi na podložnom betonu debljine 5-8 cm. Vodomjerno okno mora biti potpuno vodonepropusno, postavljeno na ravnu površinu bez kamenitih izbočina. Tijelo okna zasipava se šljunčanim materijalom 0-32 mm. Nasipavanje materijala oko okna mora se obaviti postepeno s nabijanjem materijala u slojevima debljine 20-30 cm. Za prolaz cijevi kroz zidove vodomjernog okna ugrađuju se PP-HT zaštitne cijevi odgovarajućih profila s brtvama radi sprečavanja prodora vode. Poklopci vodomjernog okna su proizvedeni od lijevanog željeza dimenzija 60x60 cm klase nosivosti D400 (nosivosti 400 kN) za prometnu površinu s natpisom voda. Okno se armira dvostrano armaturnim mrežama klase čelika B500B prema statičkom proračunu.

Kućne priključke izvest će lokalni distributer s postojeće ulične mreže promjera, a izvode se podzemno s minimalnim nadslojem od 60 cm kako bi se izbjeglo smrzavanje. Priključak na javnu vodoopskrbnu cijev izvest će se polietilenskim cijevima. Svi planirani objekti imati će zasebna vodomjerna brojila za svaku samostalnu uporabnu jedinicu postavljena uz rub građevinske čestice za koju se priključak izvodi. Iz vodomjernog okna voda se vodi cijevima i to podzemno. Vodoopskrbna cijev za svaki vod biti će polietilenska PE 100 cijev (PN 16/SDR 11). Lokalni distributer odgovoran je za određivanje dimenzije okna, lociranje postojećih instalacija, osiguranje gradilišta prometnim znakovima, iskop za spoj na postojeći cjevovod, iskop do lokacije budućeg priključnog okna, planiranje dna rova za polaganje priključne cijevi, betoniranje cijevi po potrebi, osiguranje vodonepropusnosti okna, ugradnja poklopaca od lijevanog željeza i sve ostale radove vezane uz priključak.

Također lokalni distributer odabire vrstu okna : da li se radi o armiranobetonskom oknu ili će izvesti okno od pune opeke. Dimenzije okna odabire lokalni distributer.

Lokalni distributer preuzima odgovornost u potpunosti za vodovodnu mrežu do mjesta priključka.

Nakon izrade cjevovoda cjevovod će se ispitivati po dionicama ovisno o granama mreže na tlak koji je u slučaju cijevnog materijala PN10 1,5 put veći od radnog tlaka, a ukoliko je cijevni materijal PN16(ili više) ispituje se na radni tlak kojem dodajemo još 5 bara . Način ispitivanja utvrdit će lokalni distributer. Za kraj prije puštanja vodovodne mreže u uporabu ona se mora dezinficirati klorom u trajanju 24 sata, a nakon toga se vodovodna mreža ispire čistom vodom.

Na kraju je napravljen hidraulički proračun stambene zgrade sa četiri etaže kako bi se dokazao tlak na najgornjoj četvrtoj etaži zgrade.



### **3.1.3 Program kontrole i osiguranja kvalitete**

#### **OPĆI UVJETI IZGRADNJE**

Investitor sklapa s izvođačem radova ugovor na osnovu važećih zakonskih propisa i odabranog projekta, proračuna i troškovnika i tehničkih uvjeta koji se nalaze u sklopu projekta.

Ponuđena suma je obvezna za izvođača. Povećanje može nastati samo kao višak rada koji pismeno naređuje i odobrava nadzorni organ Investitora. Po ustupanju poslova izvođač je dužan pregledati gradilište i utvrditi stanje građevinskih radova. Uočene nedostatke prijaviti će investitoru te će s njim, nadzorni organ i projektant postići sporazum o radovima ili eventualnim izmjenama.

Izvođenju se ne smije pristupiti bez građevinske dozvole koju pribavlja investitor. Izvođač odgovara za uredno izvršenje poslova pridržavajući se važećih propisa za ovu granu djelatnosti i odobrenog projekta.

Garancijski rok za kvalitetu montažnih radova je najmanje 2 godine od dana prijema gotovog posla od strane komisije, odnosno naručioca.

Za ugrađenu opremu vrijedi garancija proizvođača. Za vrijeme garancijskog roka izvođač je dužan o svom trošku otkloniti nedostatke uslijed loše izvedenih radova ili lošeg materijala. Ako se ovo ne učini u određenom roku, Investitor ih otklanja sam ili preko drugog poduzeća, a troškove ili štetu zakonskim putem nadoknađuje od izvođača.

Izvođač je odgovoran za kvalitetu montažnih radova i ugrađenog materijala ako su radovi izvođeni po odobrenom projektu, odnosno odobrenim izmjenama. Ukoliko izvođač izvrši izmjene bez suglasnosti projektanta i nadzornog organa, snosi odgovornost za nepravilno funkcioniranje instalacija.

Ako se pri zidanju odnosno kod građevinskih radova upotrebljavaju materijali koji štetno djeluju na dijelove instalacije, izvođač će u sporazumu s izvođačem građevinskih radova i nadzornim organom poduzeti mjere u svezi osiguranja.

Cjevovodi i priključci za potrošna mjesta sanitarne vode, pri prolazu kroz zidove i građevinske elemente, moraju biti osigurani od oštećenja na mjestima prodora cijevnim tuljcima ili slično.

Najmanje 15 dana prije završetka instalacije investitor, sporazumno s izvođačem radova, podnosi nadležnoj građevinskoj inspekciji zahtjev za oformljivanje komisije za tehnički pregled i prijem instalacije.

Konačna primopredaja između izvođača radova i investitora naručioca izvršava se nakon rješenja o prijemu od strane komisije. Kod ugradbe i testiranja instalacije treba se pridržavati odgovarajućih propisa, kao i odgovarajućih lokalnih propisa. Izvođač radova mora obaviti ispitivanje instalacije na nepropusnost.

## **TEHNIČKI UVJETI IZGRADNJE**

Na osnovu odobrenog projekta investitor može pristupiti raspisivanju licitacije i prikupljanju pismenih ponuda, u cilju zaključivanja ugovora za izradu instalacije.

Kao baza za podnošenje ponuda, odnosno za sklapanje ugovora služi ovaj projekt. Svi ponuđači moraju dobiti projekt na uvid, kao i prepisanu specifikaciju u koju će ponuđači unositi svoje cijene. Svi primjerci specifikacija koji se daju ponuđačima moraju biti identični kako bi svi ponudili iste radove u istim količinama i iste kvalitete.

U ponudi mora biti obuhvaćen sav potreban materijal odgovarajuće kvalitete, sav transport materijala, kako vanjski tako i unutrašnji na samom gradilištu, te svi putni i transportni troškovi za radnu snagu i cjelokupni rad na izvođenju instalacija uključujući prethodne i završne radove. Ponuda treba obuhvatiti sve troškove oko realizacije projekta, do puštanja instalacija u radni pogon i do preuzimanja istih od strane komisije za tehnički prijem, odnosno do kolaudacije.

Pogođena suma je obavezna za izvoditelja. Povećanje pogodbene cijene može nastupiti samo u slučaju da se pojavi potreba za više izvedbenih radova ili naknadnim radovima i to samo uz prethodno odobrenje nadzornog organa, koji se u svemu treba pridržavati propisa koji reguliraju ovu materiju.

Rok za izradu instalacija daje ponuđač u svojoj ponudi, pošto je to jedan od elemenata koji utječu na odabir najpovoljnijeg ponuđača, a kasnije se taj rok precizira ugovorom. Ugovorom se preciziraju i penali koje izvođač plaća investitoru u slučaju prekoračenja ugovorenog roka.

Izvođač radova je dužan prije početka radova detaljno pregledati glavni ili izvedbeni projekt i staviti na njega primjedbe. Ukoliko pronađe nepravilnosti mora ih, kao i svoje prijedloge za bolja rješenja dati investitoru na vrijeme, kako ne bi trpio ugovoreni rok završetka radova.

Izvoditelj radova je dužan prije narudžbe materijala i prije početka radova izaći na gradilište, pregledati ga i utvrditi stanje građevinskih radova, te na licu mjesta prekontrolirati projekt, sve mjere, kote i količine iznesene u ovom projektu, a naročito u odnosu na već izvedeni građevinski objekt, te o svim neusklađenostima izvijestiti investitora.

U slučaju nekih izmjena na terenu ili na objektu, ili ako to doprinosi racionalnijem radu instalacije odnosno smanjenju investicije, može izvoditelj s dovoljno obrazloženja tražiti da se projekt upotpuni ili prilagodi postojećem stanju. Projekt može izmijeniti samo ako od projektanta ishodi odobrenje izmjene.

U slučaju navedenih izmjena izvoditelj preuzima odgovornost za prerađeni projekt, a u slučaju da se predložene izmjene ne usvoje, izvoditelj je dužan izvesti instalacije prema projektu. Radovi ne smiju početi bez građevinske dozvole koju pribavlja investitor.

Garancijski rok za kvalitetu montažnih radova treba utanačiti prema zakonskim propisima, a za ugrađenu opremu garancijski rok se određuje prema garanciji proizvođača opreme, računajući od dana tehničkog prijema instalacije.

Svaki kvar koji se dogodi na instalaciji u garancijskom roku, a prouzročen je isporukom lošeg materijala ili nesolidnom izradom, dužan je izvoditelj na zahtjev investitora otkloniti o svom trošku. Ukoliko tako ne postupi, investitor ima pravo pozvati drugog izvođača da otkloni kvar i da mu isplati, a naplatu svojih troškova izvrši iz cjelokupne imovine prvog izvođača.

Sav upotrijebljeni materijal mora biti nov, propisane kvalitete s odgovarajućim atestima. Sav materijal i opremu, ukoliko nisu ispitani kod proizvođača ili o tome ne postoji dokumentacija, mora ispitati izvoditelj radova prije nego ih ugradi i o tome sastaviti dokumentaciju.

Ukoliko investitor bude raspolagao nekim materijalom i bude li ga dao izvoditelju za tu instalaciju, izvoditelj je dužan sav taj materijal pregledati, nabaviti potrebne ateste, certifikate i izjave o svojstvima materijala, a sav neispravan materijal odbaciti.

Ugraditi se može samo ispravan materijal, bilo da ga daje investitor ili izvoditelj. Za ugrađivanje ispravnog materijala izvoditelj snosi punu odgovornost i snositi će sve eventualne troškove oko demontaže neispravnog i ponovne montaže ispravnog materijala. Izvoditelj izvodi instalaciju u svemu prema odobrenom projektu i s materijalom predviđenim ovim projektom te odgovara za ispravno funkcioniranje instalacije.

Samovoljno mijenjanje projekta od strane izvoditelja je zabranjeno. Za manje izmjene u odnosu na usvojeni projekt, tj. takve izmjene koje ga funkcionalno ne mijenjaju ili ne zahtijevaju znatnije povećanje investicije, dovoljna je samo suglasnost projektanta.

Ukoliko se ukaže potreba za većim izmjenama projekta, onda se projekt mora uputiti na kontrolu ili ponovnu izradu projekta.

Radovi montaže predviđeni ovim projektom se mogu povjeriti samo izvoditelju registriranom za tu vrstu poslova i koji raspolaže kvalificiranom radnom snagom za obavljanje montažnoinstalacijskih poslova na instalaciji vodovoda i kanalizacije.

### **Ispitivanja koje je potrebno izvršiti i certifikati koje je potrebno priložiti uz zahtjev za tehnički pregled i uporabnu dozvolu**

Ispitana i završena instalacija mora funkcionirati na taj način koji osigurava ispunjavanje bitnih zahtjeva koji se postavljaju na građevinu a posebno da:

- ne bude prijenosnik niti izvor požara;
- ne narušava higijenu i zdravlje ljudi;
- nije izvor ili prijenosnik buke;
- ne utječe na zdravlje ljudi te ne zagađuje svekoliku radnu i drugu okolinu;

Za ispunjavanje očekivanih zahtjeva Instalacije trebaju biti provjerene:

- rade li bez šumova i udaraca
- da li je instalacija i kod radnih temperatura nepropusna
- da li je cirkulacija tople vode ispravna
- rade li zaporni ventili i regulacijski sklopovi ispravno i mogu li se lako podešavati
- rade li regulacioni sklopovi prema traženim projektiranim parametrima (hidro stanice)
- pokazuju li svi kontrolni instrumenti ispravne podatke
- postoje li natpisne pločice na svim osnovnim elementima postrojenja s uputama o funkcioniranju i rukovanju - postoje li u prostoru kotlovnice ili toplinske stanice izvršene upute za posluživanje postrojenja.

**O izvršenim ispitivanjima i njihovim rezultatima potrebno je priložiti certifikate, protokole ispitivanja i postignute rezultate i to:**

- Certifikat o izvršenoj tlačnoj probi instalacije vodovoda
- Certifikat o izvršenoj dezinfekciji i ispiranju vodovodne mreže
- Certifikat o ispitivanju kvalitete pitke vode i dokaz o sanitarnoj ispravnosti vode za piće
- Certifikat o tlačnoj i funkcionalnoj probi instalacije hidrantske mreže
- Certifikati ugrađene opreme i materijala
- Geodetski snimak vanjske interne vodovodne mreže i vodovodnih priključaka

### **Mjerenja i kontrolni pregledi**

- Kontrolu uređaja i opreme kao što su mjerni uređaji, regulator tlaka, filteri i slično vrši se više puta u godini, prema potrebi i tehničkim zahtjevima.
- Sve uređaje i opremu koja ima posebnu namjenu i posebne tehničke zahtjeve treba kontrolirati i servisirati prema posebnim tehničkim uputama koje su date uz navedene uređaje.
- Preventivno održavanje, kontrolu i servis mogu vršiti samo osobe koje su za to tehnički osposobljene i ovlaštene od strane odgovorne osobe.

## 3.2 Proračun vodospreme

### 3.2.1 Proračun operativne rezerve

Vrijeme [h]	Satna potrošnja [%]	Slučaj 1 -gravitacijski dotok			Slučaj 2 – dotok crpljenjem		
		Dotok [%]	Manjak [%]	Višak [%]	Dotok [%]	Manjak [%]	Višak [%]
01	02	03	04	05	06	07	08
0-1	1,0	4,2	-	3,2	-	1,0	-
1-2	1,0	4,2	-	3,2	-	1,0	-
2-3	1,0	4,1	-	3,1	-	1,0	-
3-4	1,0	4,2	-	3,2	-	1,0	-
4-5	1,0	4,2	-	3,2	-	1,0	-
5-6	1,0	4,1	-	3,1	-	1,0	-
6-7	5,0	4,2	0,8	<b>19,0</b>	-	5,0	-
7-8	5,0	4,2	0,8		-	5,0	-
8-9	5,0	4,1	0,9		10,0	<b>16,0</b>	5,0
9-10	5,0	4,2	0,8		10,0		5,0
10-11	6,0	4,2	1,8		10,0		4,0
11-12	6,0	4,1	1,9		10,0		4,0
12-13	8,0	4,2	3,8		10,0		2,0
13-14	8,0	4,2	3,8		10,0		2,0
14-15	5,0	4,2	0,8		10,0		5,0
15-16	6,0	4,2	1,8		10,0		4,0
16-17	6,0	4,2	1,8		10,0		4,0
17-18	8,0	4,1	3,9		10,0	<b>21,0</b>	2,0
18-19	6,0	4,1	1,9		-	6,0	-
19-20	6,0	4,2	1,8	<b>7,6</b>	-	6,0	-
20-21	4,0	4,1	-	0,1	-	4,0	-
21-22	2,0	4,2	-	2,2	-	2,0	-
22-23	1,5	4,2	-	2,7	-	1,5	-
23-24	1,5	4,1	-	2,6	-	1,5	-
24	100,0	100,0	26,6	26,6	100	37,0	37,0

Za gravitacijski dotok u razdoblju do 6 h vodosprema se puni i ostvaruje rezervu od 19%, a nakon toga počinje ostvarivati manjak do 17 h kada se vodosprema potpuno prazni. Kako je ukupni manjak 26,6 % do kraja manjka dotoka (do 19h) to znači da operativna rezerva vodospreme mora iznositi 26,60 % maksimalne dnevne potrošnje.

$$V_{RO} = 26,60\% \times Q_{max/dn} = 26,60\% \times (K_d \times Q_{sred.dn.}) = 0,266 \times 1,4 \times 1000000$$

$$V_{RO,grav.dot.} = 372400 \text{ l}$$

Za tlačni dotok vode u vodospremu vodosprema prvo ostvaruje manjak od 16% (potrošnja do 8 h ujutro), te je to količina vode koja treba ostati u vodospremi nakon 24 h. U 8 h crpke počinju raditi te ostvaruju veći dotok od potrošnje, tj. vodosprema se puni do 18 h, a nakon toga se crpke isključuju. Na kraju dana mora preostati 16%, a nakon prestanka rada ostvaruje se manjak od 21%. To znači da operativna rezerva vodospreme u ovom slučaju mora iznositi 37% maksimalne dnevne potrošnje.

$$V_{RO} = 37\% \times Q_{max/dn} = 37\% \times (K_d \times Q_{sred.dn.}) = 0,37 \times 1,4 \times 1000000$$

$$V_{RO,crpka} = 518\ 000 \text{ l}$$

### 3.2.2 Protupožarna rezerva

$$V_{RP} = q_{požar} \times T_{pož} = 10 \frac{\text{l}}{\text{s}} \times 7200 \text{ s}$$

$$V_{RP} = 72\ 000 \text{ l}$$

### 3.2.3 Sigurnosna rezerva

$$V_{RS,grav.} = 0,25 \times (V_{RO} + V_{RP}) = 0,25 \times (372400 + 72000)$$

$$V_{RS,grav.} = 111\ 100 \text{ l}$$

$$V_{RS,crpka} = 0,25 \times (V_{RO} + V_{RP}) = 0,25 \times (518000 + 72000)$$

$$V_{RS,crpka} = 147\ 500 \text{ l}$$

### 3.2.4 Ukupni volumen vodospreme

$$V_{RU,grav.dot.} = V_{RO,grav.dot.} + V_{RP} + V_{RS,grav.} = 372\ 400 + 72\ 000 + 111\ 100 = 555\ 500 \text{ l}$$

$$V_{RU,crpka} = V_{RO,crpka} + V_{RP} + V_{RS,crpka} = 518\ 000 + 72\ 000 + 147\ 500 = 737\ 500 \text{ l}$$

Iz ovog je vidljivo da je rentabilnije izraditi vodospremu s gravitacijskim dotokom.

### 3.3 Hidraulički proračun vodoopskrbne mreže

#### 3.3.1 Proračun vodovodnih ogranaka

Vodovodna mreža sastoji se od 12 ogranaka. Imena ogranaka prikazana su u grafičkom dijelu rada. Svi ogranci dimenzionirani su zasebno prema broju stanovnika koji je predviđen u ogranku. Predviđeni broj stanovnika može se naći u prilogima ovog rada.

Tablica 3-1 Dimenzioniranje ogranaka 1

Dionica	Duljina (m)	Naziv cijevi	Svijetli promjer (mm)	Broj stanovnika u ogranku	Specifično opt. stanovništva (l/s)	Požarna voda (l/s)	Ukupno opterećenje (l/s)	Brzina vode (m/s)	Hrapavost cijevi (mm)	Reynoldsov broj	$\epsilon/D$	Koeficijent trenja $\lambda$	Linijski gubitak (mVS)	
													po m'	ukupno
13a	300	100 mm	100	420	1,56	10,00	11,56	1,47	0,02	112312,903	0,0002	0,019	0,02	6,289
H13b	300	100 mm	100	420	1,56	10,00	11,56	1,47	0,02	112312,903	0,0002	0,019	0,02	6,289
H13a	227,4	100 mm	100	420	1,56	10,00	11,56	1,47	0,02	112312,903	0,0002	0,019	0,02	4,767
13	0	100 mm	100	420	1,56	10,00	11,56	1,47	0,02	112312,903	0,0002	0,019		0,000

<b>Ukupno gubici (bar)</b>	<b>1,73</b>	<b>Ukupno linijski (mVS)</b>	<b>17,34</b>
----------------------------	-------------	------------------------------	--------------



Tablica 3-2 Dimenzioniranje ogranka 2

Dionica	Duljina (m)	Naziv cijevi	Svijetli promjer (mm)	Broj stanovnika u ogranku	Specifično opt. stanovništva (l/s)	Požarna voda (l/s)	Ukupno opterećenje (l/s)	Brzina vode (m/s)	Hrapavost cijevi (mm)	Reynoldsov broj	$\epsilon/D$	Koeficijent trenja $\lambda$	Linijski gubitak (mVS)	
													po m'	ukupno
12a	300	100 mm	100	502	1,86	10,00	11,86	1,51	0,02	115264,7165	0,0002	0,019	0,02	6,624
H12b	300	100 mm	100	502	1,86	10,00	11,86	1,51	0,02	115264,7165	0,0002	0,019	0,02	6,624
H12a	300	100 mm	100	502	1,86	10,00	11,86	1,51	0,02	115264,7165	0,0002	0,019	0,02	6,624
12	0	100 mm	100	502	1,86	10,00	11,86	1,51	0,02	115264,7165	0,0002	0,019		0,000

**Ukupno**  
**gubici**    **1,99**  
**(bar)**

**Ukupno**  
**linijski**    **19,87**  
**(mVS)**

Tablica 3-3 Dimenzioniranje ogranka 3

Dionica	Duljina (m)	Naziv cijevi	Svijetli promjer (mm)	Broj stanovnika u ogranku	Specifično opt. stanovništva (l/s)	Požarna voda (l/s)	Ukupno opterećenje (l/s)	Brzina vode (m/s)	Hrapavost cijevi (mm)	Reynoldsov broj	$\varepsilon/D$	Koeficijent trenja $\lambda$	Linijski gubitak (mVS)		
													po m'	ukupno	
10a	60	100 mm	100	502	1,86	10,00	11,86	1,51	0,02	115264,7165	0,0002	0,019	0,02	1,325	
H10c	300	100 mm	100	502	1,86	10,00	11,86	1,51	0,02	115264,7165	0,0002	0,019	0,02	6,624	
H10b	300	100 mm	100	502	1,86	10,00	11,86	1,51	0,02	115264,7165	0,0002	0,019	0,02	6,624	
H10a	300	100 mm	100	502	1,86	10,00	11,86	1,51	0,02	115264,7165	0,0002	0,019	0,02	6,624	
10	0	100 mm	100	502	1,86	10,00	11,86	1,51	0,02	115264,7165	0,0002	0,019		0,000	
												<b>Ukupno gubici (bar)</b>	<b>2,12</b>	<b>Ukupno linijski (mVS)</b>	<b>21,20</b>

Tablica 3-4 Dimenzioniranje ogranka 4

Dionica	Duljina (m)	Naziv cijevi	Svijetli promjer (mm)	Broj stanovnika u ogranku	Specifično opt. stanovništva (l/s)	Požarna voda (l/s)	Ukupno opterećenje (l/s)	Brzina vode (m/s)	Hrapavost cijevi (mm)	Reynoldsov broj	$\varepsilon/D$	Koefficient trenja $\lambda$	Linijski gubitak (mVS)		
													po m'	ukupno	
9a	60	100 mm	100	502	1,86	10,00	11,86	1,51	0,02	115264,7165	0,0002	0,019	0,02	1,325	
H9c	300	100 mm	100	502	1,86	10,00	11,86	1,51	0,02	115264,7165	0,0002	0,019	0,02	6,624	
H9b	300	100 mm	100	502	1,86	10,00	11,86	1,51	0,02	115264,7165	0,0002	0,019	0,02	6,624	
H9a	300	100 mm	100	502	1,86	10,00	11,86	1,51	0,02	115264,7165	0,0002	0,019	0,02	6,624	
9	0	100 mm	100	502	1,86	10,00	11,86	1,51	0,02	115264,7165	0,0002	0,019		0,000	
											<b>Ukupno gubici (bar)</b>	<b>2,12</b>	<b>Ukupno linijski (mVS)</b>	<b>21,20</b>	

Tablica 3-5 Dimenzioniranje ogranka 5

Dionica	Duljina (m)	Naziv cijevi	Svijetli promjer (mm)	Broj stanovnika u ogranku	Specifično opt. stanovništva (l/s)	Požarna voda (l/s)	Ukupno opterećenje (l/s)	Brzina vode (m/s)	Hrapavost cijevi (mm)	Reynoldsov broj	$\varepsilon/D$	Koefficient trenja $\lambda$	Linijski gubitak (mVS)		
													po m'	ukupno	
8a	60	100 mm	100	502	1,86	10,00	11,86	1,51	0,02	115264,7165	0,0002	0,019	0,02	1,325	
H8c	300	100 mm	100	502	1,86	10,00	11,86	1,51	0,02	115264,7165	0,0002	0,019	0,02	6,624	
H8b	300	100 mm	100	502	1,86	10,00	11,86	1,51	0,02	115264,7165	0,0002	0,019	0,02	6,624	
H8a	300	100 mm	100	502	1,86	10,00	11,86	1,51	0,02	115264,7165	0,0002	0,019	0,02	6,624	
8	0	100 mm	100	502	1,86	10,00	11,86	1,51	0,02	115264,7165	0,0002	0,019		0,000	
												<b>Ukupno gubici (bar)</b>	<b>2,12</b>	<b>Ukupno linijski (mVS)</b>	<b>21,20</b>

Tablica 3-6 Dimenzioniranje ogranka 6

Dionica	Duljina (m)	Naziv cijevi	Svijetli promjer (mm)	Broj stanovnika u ogranku	Specifično opt. stanovništva (l/s)	Požarna voda (l/s)	Ukupno opterećenje (l/s)	Brzina vode (m/s)	Hrapavost cijevi (mm)	Reynoldsov broj	$\varepsilon/D$	Koefficient trenja $\lambda$	Linijski gubitak (mVS)	
													po m'	ukupno
7a	60	100 mm	100	502	1,86	10,00	11,86	1,51	0,02	115264,7165	0,0002	0,019	0,02	1,325
H7c	300	100 mm	100	502	1,86	10,00	11,86	1,51	0,02	115264,7165	0,0002	0,019	0,02	6,624
H7b	300	100 mm	100	502	1,86	10,00	11,86	1,51	0,02	115264,7165	0,0002	0,019	0,02	6,624
H7a	300	100 mm	100	502	1,86	10,00	11,86	1,51	0,02	115264,7165	0,0002	0,019	0,02	6,624
7	0	100 mm	100	502	1,86	10,00	11,86	1,51	0,02	115264,7165	0,0002	0,019		0,000

<b>Ukupno gubici (bar)</b>	<b>2,12</b>	<b>Ukupno linijski (mVS)</b>	<b>21,20</b>
----------------------------	-------------	------------------------------	--------------

Tablica 3-7 Dimenzioniranje ogranka 7

Dionica	Duljina (m)	Naziv cijevi	Svijetli promjer (mm)	Broj stanovnika u ogranku	Specifično opt. stanovništva (l/s)	Požarna voda (l/s)	Ukupno opterećenje (l/s)	Brzina vode (m/s)	Hrapavost cijevi (mm)	Reynoldsov broj	$\varepsilon/D$	Koeficijent trenja $\lambda$	Linijski gubitak (mVS)	
													po m'	ukupno
6a	282,3	100 mm	100	420	1,56	10,00	11,56	1,47	0,02	112312,903	0,0002	0,019	0,02	5,918
H6b	300	100 mm	100	420	1,56	10,00	11,56	1,47	0,02	112312,903	0,0002	0,019	0,02	6,289
H6a	300	100 mm	100	420	1,56	10,00	11,56	1,47	0,02	112312,903	0,0002	0,019	0,02	6,289
6	0	100 mm	100	420	1,56	10,00	11,56	1,47	0,02	112312,903	0,0002	0,019		0,000
											<b>Ukupno gubici (bar)</b>	<b>1,85</b>	<b>Ukupno linijski (mVS)</b>	<b>18,50</b>

Tablica 3-8 Dimenzioniranje ogranka 8

Dionica	Duljina (m)	Naziv cijevi	Svijetli promjer (mm)	Broj stanovnika u ogranku	Specifično opt. stanovništva (l/s)	Požarna voda (l/s)	Ukupno opterećenje (l/s)	Brzina vode (m/s)	Hrapavost cijevi (mm)	Reynoldsov broj	$\epsilon/D$	Koefficient trenja $\lambda$	Linijski gubitak (mVS)		
													po m'	ukupno	
4a	136,9	100 mm	100	240	0,89	10,00	10,89	1,39	0,02	105833,3125	0,0002	0,019	0,02	2,548	
H4a	300	100 mm	100	240	0,89	10,00	10,89	1,39	0,02	105833,3125	0,0002	0,019	0,02	5,584	
4	0	100 mm	100	240	0,89	10,00	10,89	1,39	0,02	105833,3125	0,0002	0,019		0,000	
												<b>Ukupno gubici (bar)</b>	<b>0,81</b>	<b>Ukupno linijski (mVS)</b>	<b>8,13</b>

Tablica 3-9 Dimenzioniranje ogranka 9

Dionica	Duljina (m)	Naziv cijevi	Svijetli promjer (mm)	Broj stanovnika u ogranku	Specifično opt. stanovništva (l/s)	Požarna voda (l/s)	Ukupno opterećenje (l/s)	Brzina vode (m/s)	Hrapavost cijevi (mm)	Reynoldsov broj	$\varepsilon/D$	Koeficijent trenja $\lambda$	Linijski gubitak (mVS)		
													po m'	ukupno	
5a	136,9	100 mm	100	280	1,04	10,00	11,04	1,41	0,02	107273,2215	0,0002	0,019	0,02	2,618	
H5a	300	100 mm	100	280	1,04	10,00	11,04	1,41	0,02	107273,2215	0,0002	0,019	0,02	5,737	
5	0	100 mm	100	280	1,04	10,00	11,04	1,41	0,02	107273,2215	0,0002	0,019		0,000	
<b>Ukupno</b>												<b>gubici</b>	<b>0,84</b>	<b>linijski</b>	<b>8,36</b>
												<b>(bar)</b>		<b>(mVS)</b>	

Tablica 3-10 Dimenzioniranje ogranka 10

Dionica	Duljina (m)	Naziv cijevi	Svijetli promjer (mm)	Broj stanovnika u ogranku	Specifično opt. stanovništva (l/s)	Požarna voda (l/s)	Ukupno opterećenje (l/s)	Brzina vode (m/s)	Hrapavost cijevi (mm)	Reynoldsov broj	$\varepsilon/D$	Koeficijent trenja $\lambda$	Linijski gubitak (mVS)		
													po m'	ukupno	
5b	232,8	100 mm	100	120	0,44	10,00	10,44	1,33	0,02	101513,5854	0,0002	0,019	0,02	3,987	
5	0	100 mm	100	120	0,44	10,00	10,44	1,33	0,02	101513,5854	0,0002	0,019		0,000	
<b>Ukupno</b>												<b>gubici</b>	<b>0,40</b>	<b>linijski</b>	<b>3,99</b>
												<b>(bar)</b>		<b>(mVS)</b>	



Tablica 3-11 Dimenzioniranje ogranka 11

Dionica	Duljina (m)	Naziv cijevi	Svijetli promjer (mm)	Broj stanovnika u ogranku	Specifično opt. stanovništva (l/s)	Požarna voda (l/s)	Ukupno opterećenje (l/s)	Brzina vode (m/s)	Hrapavost cijevi (mm)	Reynoldsov broj	$\epsilon/D$	Koefficient trenja $\lambda$	Linijski gubitak (mVS)		
													po m'	ukupno	
12b	300	100 mm	100	320	1,19	10,00	11,19	1,42	0,02	108713,1305	0,0002	0,019	0,02	5,892	
H12c	247,8	100 mm	100	320	1,19	10,00	11,19	1,42	0,02	108713,1305	0,0002	0,019	0,02	4,867	
12	0	100 mm	100	320	1,19	10,00	11,19	1,42	0,02	108713,1305	0,0002	0,019		0,000	
<b>Ukupno</b>												<b>gubici</b>	<b>1,08</b>	<b>linijski</b>	<b>10,76</b>
												<b>(bar)</b>		<b>(mVS)</b>	

Tablica 3-12 Dimenzioniranje ogranka 12

Dionica	Duljina (m)	Naziv cijevi	Svijetli promjer (mm)	Broj stanovnika u ogranku	Specifično opt. stanovništva (l/s)	Požarna voda (l/s)	Ukupno opterećenje (l/s)	Brzina vode (m/s)	Hrapavost cijevi (mm)	Reynoldsov broj	$\varepsilon/D$	Koefficient trenja $\lambda$	Linijski gubitak (mVS)		
													po m'	ukupno	
11	300	100 mm	100	330	1,22	10,00	11,22	1,43	0,02	109073,1077	0,0002	0,019	0,02	5,931	
H11a	270,1	100 mm	100	330	1,22	10,00	11,22	1,43	0,02	109073,1077	0,0002	0,019	0,02	5,340	
9	0	100 mm	100	330	1,22	10,00	11,22	1,43	0,02	109073,1077	0,0002	0,019		0,000	
<b>Ukupno</b>												<b>gubici</b>	<b>1,13</b>	<b>linijski</b>	<b>11,27</b>
												<b>(bar)</b>		<b>(mVS)</b>	

Nakon proračuna magistralnog voda , provest će se proračun ukupne mreže od vodospreme do najudaljenije točke cjevovoda tj.čvor 13a(ogranak 1) - čvor13 - čvor2 i od vodospreme do kraja ogranka s najvećim padom piezometarske linije odnosno tlaka čvor 10a (ogranak 3) – čvor 10 – čvor 2.

### 3.3.2 Proračun magistralnih vodova

Tablica 3-13 Hidraulički proračun magistralnog voda čvor 13 – čvor 2

Dionica	Duljina (m)	Naziv cijevi	Svijetli promjer (mm)	Broj stanovnika u ogranku	Specifično opt. stanovništva (l/s)	Požarna voda (l/s)	Ukupno opterećenje (l/s)	Brzina vode (m/s)	Hrapavost cijevi (mm)	Reynoldsov broj	$\varepsilon/D$	Koeffcijent trenja $\lambda$	Linijski gubitak (mVS)		
													po m'	ukupno	
13	49,8	100 mm	100	420	1,56	10,00	11,56	1,47	0,02	112312,903	0,0002	0,019	0,02	1,044	
12	70	100 mm	100	1242	4,60	10,00	14,60	1,86	0,02	141903,0332	0,0002	0,019	0,03	2,342	
10	70	100 mm	100	1744	6,46	10,00	16,46	2,10	0,02	159973,8913	0,0002	0,019	0,04	2,977	
9	70	150 mm	150	2576	9,54	10,00	19,54	1,11	0,02	126615,9992	0,00013	0,019	0,01	0,553	
8	70	150 mm	150	3078	11,40	10,00	21,40	1,21	0,02	138663,238	0,00013	0,019	0,01	0,663	
7	70	150 mm	150	3580	13,26	10,00	23,26	1,32	0,02	150710,4767	0,00013	0,019	0,01	0,783	
6	60	150 mm	150	4000	14,81	10,00	24,81	1,40	0,02	160789,8398	0,00013	0,019	0,01	0,764	
2	0	150 mm	150	4640	17,19	10,00	27,19	1,54	0,02	176148,8693	0,00013	0,019		0,000	
												<b>Ukupno gubici (bar)</b>	<b>0,91</b>	<b>Ukupno linijski (mVS)</b>	<b>9,13</b>

Tablica 3-14 Hidraulički proračun magistralnog voda čvor 5 – čvor 2

Dionica	Duljina (m)	Naziv cijevi	Svijetli promjer (mm)	Broj stanovnika u ogranku	Specifično opt. stanovništva (l/s)	Požarna voda (l/s)	Ukupno opterećenje (l/s)	Brzina vode (m/s)	Hrapavost cijevi (mm)	Reynoldsov broj	$\varepsilon/D$	Koeffcijent trenja $\lambda$	Linijski gubitak (mVS)		
													po m'	ukupno	
5	56,9	100 mm	100	400	1,48	10,00	11,48	1,46	0,02	111592,9485	0,0002	0,019	0,02	1,178	
4	56,9	100 mm	100	640	2,37	10,00	12,37	1,58	0,02	120232,4026	0,0002	0,019	0,02	1,367	
3	213,9	100 mm	100	640	2,37	10,00	12,37	1,58	0,02	120232,4026	0,0002	0,019	0,02	5,139	
2	0	150 mm	150	4640	17,19	10,00	27,19	1,54	0,02	176148,8693	0,00013	0,019		0,000	
												<b>Ukupno gubici (bar)</b>	<b>0,77</b>	<b>Ukupno linijski (mVS)</b>	<b>7,68</b>

Tablica 3-15 Hidraulički proračun magistralnog voda čvor 2 – čvor 1

Dionica	Duljina (m)	Naziv cijevi	Svijetli promjer (mm)	Broj stanovnika u ogranku	Specifično opt. stanovništva (l/s)	Požarna voda (l/s)	Ukupno opterećenje (l/s)	Brzina vode (m/s)	Hrapavost cijevi (mm)	Reynoldsov broj	$\varepsilon/D$	Koeficijent trenja $\lambda$	Linijski gubitak (mVS)		
													po m'	ukupno	
2	250	150 mm	150	4640	17,19	10,00	29,10	1,65	0,02	188556,0853	0,00013	0,018	0,02	4,146	
1	0	150 mm	150	4640	17,19	10,00	29,10	1,65	0,02	188556,0853	0,00013	0,018		0,000	
												<b>Ukupno gubici (bar)</b>	<b>0,41</b>	<b>Ukupno linijski (mVS)</b>	<b>4,15</b>

Tablica 3-16 Hidraulički proračun od najudaljenije točke cjevovoda do vodospreme (čvor 13a – čvor 13 – čvor 2)

Dionica	Duljina (m)	Naziv cijevi	Svijetli promjer (mm)	Broj stanovnika u ogranku	Specifično opt. stanovništva (l/s)	Požarna voda (l/s)	Ukupno opterećenje (l/s)	Brzina vode (m/s)	Hrapavost cijevi (mm)	Reynoldsov broj	$\varepsilon/D$	Koeficijent trenja $\lambda$	Linijski gubitak (mVS)	
													po m'	ukupno
13a	300	100 mm	100	420	1,56	10,00	11,56	1,47	0,02	112312,903	0,0002	0,019	0,02	6,289
H13b	300	100 mm	100	420	1,56	10,00	11,56	1,47	0,02	112312,903	0,0002	0,019	0,02	6,289
H13a	227,4	100 mm	100	420	1,56	10,00	11,56	1,47	0,02	112312,903	0,0002	0,019	0,02	4,767
13	49,8	100 mm	100	420	1,56	10,00	11,56	1,47	0,02	112312,903	0,0002	0,019	0,02	1,044
12	70	100 mm	100	1242	4,60	10,00	14,60	1,86	0,02	141903,0332	0,0002	0,019	0,03	2,342
10	70	100 mm	100	1744	6,46	10,00	16,46	2,10	0,02	159973,8913	0,0002	0,019	0,04	2,977
9	70	150 mm	150	2576	9,54	10,00	19,54	1,11	0,02	126615,9992	0,00013	0,019	0,01	0,553
8	70	150 mm	150	3078	11,40	10,00	21,40	1,21	0,02	138663,238	0,00013	0,019	0,01	0,663

7	70	150 mm	150	3580	13,26	10,00	23,26	1,32	0,02	150710,4767	0,00013	0,019	0,01	0,783
6	60	150 mm	150	4000	14,81	10,00	24,81	1,40	0,02	160789,8398	0,00013	0,019	0,01	0,764
2	0	150 mm	150	4640	17,19	10,00	27,19	1,54	0,02	176148,8693	0,00013	0,019		0,000
											<b>Ukupno gubici (bar)</b>	<b>2,65</b>	<b>Ukupno linijski (mVS)</b>	<b>26,47</b>

Tablica 3-17 Hidraulički proračun od ogranka s najvećim gubitkom tlaka do vodospreme (čvor 10a – čvor 10 – čvor 2)

Dionica	Duljina (m)	Naziv cijevi	Svijetli promjer (mm)	Broj stanovnika u ogranku	Specifično opt. stanovništva (l/s)	Požarna voda (l/s)	Ukupno opterećenje (l/s)	Brzina vode (m/s)	Hrapavost cijevi (mm)	Reynoldsov broj	$\varepsilon/D$	Koeficijent trenja $\lambda$	Linijski gubitak (mVS)	
													po m'	ukupno
10a	60	100 mm	100	502	1,86	10,00	11,86	1,51	0,02	115264,7165	0,0002	0,019	0,02	1,325
H10c	300	100 mm	100	502	1,86	10,00	11,86	1,51	0,02	115264,7165	0,0002	0,019	0,02	6,624
H10b	300	100 mm	100	502	1,86	10,00	11,86	1,51	0,02	115264,7165	0,0002	0,019	0,02	6,624
H10a	300	100 mm	100	502	1,86	10,00	11,86	1,51	0,02	115264,7165	0,0002	0,019	0,02	6,624
10	70	100 mm	100	1744	6,46	10,00	16,46	2,10	0,02	159973,8913	0,0002	0,019	0,04	2,977
9	70	150 mm	150	2576	9,54	10,00	19,54	1,11	0,02	126615,9992	0,00013	0,019	0,01	0,553
8	70	150 mm	150	3078	11,40	10,00	21,40	1,21	0,02	138663,238	0,00013	0,019	0,01	0,663
7	70	150 mm	150	3580	13,26	10,00	23,26	1,32	0,02	150710,4767	0,00013	0,019	0,01	0,783
6	60	150 mm	150	4000	14,81	10,00	24,81	1,40	0,02	160789,8398	0,00013	0,019	0,01	0,764
2	0	150 mm	150	4640	17,19	10,00	27,19	1,54	0,02	176148,8693	0,00013	0,019		0,000
											<b>Ukupno gubici (bar)</b>	<b>2,69</b>	<b>Ukupno linijski (mVS)</b>	<b>26,94</b>

Iz priloženog se vidi da se najveći mogući gubitak tlaka dobije za slučaj vodovodne mreže čvor 10a (ogranak 3) – čvor 10 – čvor 2. Raspoloživi tlak na kraju mreže dobit će se iz tlaka u vodospremi i ukupnih gubitaka tlaka.

## 4 Analiza rezultata

### 4.1 Hidraulički proračun raspoloživog tlaka na najudaljenijoj točki vodovodne mreže

Tablica 4-1 Raspoloživ tlak na najudaljenijoj točki cjevovoda

Nadmorska visina vodospreme	Nadmorska visina terena	Raspoloživi tlak na izlazu iz vodospreme	Linijski gubici	Raspoloživi tlak na najudaljenijoj točki vodovodne mreže
mm	mm	bar	bar	bar
80 m	20 m	6,00	2,65	3,35

**Zaključak :** Iz priloženog proračuna prikazanom u tablicama prethodnog poglavlja se vidi da brzine u cjevovodu ne prelaze maksimalne i minimalne dopuštene vrijednosti. Isto tako vidljivo je da i na najudaljenijem potrošaču postoji dostatan tlak i u slučaju maksimalnog očekivanog istovremenog uključenja potrošača.

### 4.2 Hidraulički proračun raspoloživog tlaka na najnepovoljnijoj točki vodovodne mreže

Tablica 4-2 Raspoloživ tlak na najnepovoljnijoj točki cjevovoda

Nadmorska visina vodospreme	Nadmorska visina terena	Raspoloživi tlak na izlazu iz vodospreme	Linijski gubici	Raspoloživi tlak na najnepovoljnijoj točki vodovodne mreže
mm	mm	bar	bar	bar
80 m	20 m	6,00	2,69	3,31

**Zaključak :** Iz priloženog proračuna prikazanom u tablicama prethodnog poglavlja se vidi da brzine u cjevovodu ne prelaze maksimalne i minimalne dopuštene vrijednosti. Isto tako vidljivo je da i na najnepovoljnijem potrošaču postoji dostatan tlak i u slučaju maksimalnog očekivanog istovremenog uključenja potrošača.

**Kritičan slučaj :** Najmanji raspoloživi tlak u mreži dobije se za najnepovoljniju točku cjevovoda na kojoj su gubici u ogranku najveći tj. čvor 10a (ogranak 3)- čvor 10 – čvor 2.

### 4.3 Hidraulički proračun raspoloživog tlaka stambene zgrade

Proračunom će se provjeriti raspoloživi tlak stambene zgrade etažnosti Pr+3. Najkritičniji potrošač u mreži nalazi se na 10,50 m visine iznad razine terena. Proračun se provodi s raspoloživim tlakom iz prethodnog poglavlja na najnepovoljnijoj točki cjevovoda. Linijski i lokalni gubici neće se proračunavati uzeti će se 0,80 bar-a. Gubitak u vodomjeru zanemariv je može se uzeti 0,10 bar.

Tablica 4-3 Raspoloživi tlak na vrhu stambenog objekta Pr+3

Raspoloživi tlak na najnepovoljnijoj točki vodovodne mreže	Visina najvišeg izljevnog mjesta	Izljevni tlak	Gubitak u vodomjeru	Linijski i lokalni gubici	Raspoloživi tlak
bar	m	bar	bar	bar	bar
3,31	10,50	0,50	0,10	0,80	0,86

**Zaključak :** Iz priloženog proračuna se vidi da brzine u cjevovodu ne prelaze maksimalne i minimalne dopuštene vrijednosti. Isto tako vidljivo je da i na najudaljenijem potrošaču postoji dostatan tlak i u slučaju maksimalnog očekivanog istovremenog uključanja potrošača. U slučaju pada tlaka na minimalno garantirani moguće je da će na pojedinim trošilima biti smanjenja količina vode. Međutim ovakve pojave su rijetke i nerentabilno je mrežu dimenzionirati na njih.

## 5 Zaključak

Provedenom analizom znanstvene i stručne literature, te hidrauličkim proračunom zaključuje se da je vodosprema do koje se voda transportira gravitacijski ekonomičnija jer joj je potreban manji volumen. Isto tako nakon određenog volumena vodospreme i hidrauličkog dimenzioniranja, odnosno određivanja brzine u vodovodu, pada tlaka i promjera cijevi, zaključeno je da krajnji korisnik i u najnepovoljnijem slučaju ima dostatan hidrostatski tlak na zadnjoj etaži.

Također teorijskim dijelom rada spoznata je važnost vode za živa bića te značaj zaštite i očuvanja količina pitke vode.

I na kraju rada pouka koja govori o snazi vode :

***“Ništa nije mekše ili fleksibilnije od vode, a ništa joj se ne može oduprijeti.”***

**– Lao Tze**



## 6 Bibliografija

- [1] Wikipedia, »Voda,« [Mrežno]. Available: <https://hr.wikipedia.org/wiki/Voda>. [Pokušaj pristupa 23. 01. 2022.].
- [2] J. zdravlje, »Voda-za život i zdravlje,« [Mrežno]. Available: <https://javno-zdravlje.hr/voda-kljuc-zivota-i-zdravlja/>. [Pokušaj pristupa 22 01. 2022.].
- [3] L. z. M. Krleža, »Hrvatska enciklopedija,« [Mrežno]. Available: [www.enciklopedija.hr](http://www.enciklopedija.hr). [Pokušaj pristupa 23. 01. 2022.].
- [4] Ž. Vuković, OSNOVE HIDROTEHNIKE - PRVI DIO, prva knjiga, Zagreb, 1994..
- [5] VODA, »Kruženje vode u prirodi,« [Mrežno]. Available: <https://vodaizvorzivota.weebly.com/kru381enje-vode-u-prirodi.html>. [Pokušaj pristupa 23. 01. 2022.].
- [6] M. Radonić, Vodovod i kanalizacija u zgradama, Zagreb: CROATIAKNJIGA, ZAGREB, 2003..
- [7] H. enciklopedija. [Mrežno]. Available: <https://www.enciklopedija.hr/natuknica.aspx?ID=470>.
- [8] V. s. cipelići, »Projekt "Voda" – mješovita vrtićka skupina "Cipelići",« [Mrežno]. Available: <https://vrtic-kapljica.hr/projekt-voda-mjesovita-vrticka-skupina-cipelici/>. [Pokušaj pristupa 23. 01. 2022.].
- [9] Ž. Vuković, OSNOVE HIDROTEHNIKE - PRVI DIO, druga knjiga, Zagreb: AKVAMARINE, 1995..
- [10] »Projektiranje sustava -odvodnje,« Građevinski fakultet, [Mrežno]. Available: <http://www.grad.hr/nastava/hidrotehnika/gf/odvodnja/vjezbe/Projektiranje%20sustava%20odvodnje%20-%20za%20web.pdf>. [Pokušaj pristupa 23. 01. 2022.].
- [11] D. M. Šperac, »OPSKRBA VODOM I ODVODNJA,« Građevinski fakultet Osijek. [Mrežno]. [Pokušaj pristupa 24. 01. 2022.].

- [12] L. z. M. Krleža, »Vodopokrba,« Hrvatska enciklopedija, 2021.. [Mrežno]. Available: <https://www.enciklopedija.hr/natuknica.aspx?id=65155>. [Pokušaj pristupa 23. 01. 2022.].
- [13] E. E. Agency. [Mrežno]. Available: <https://www.eea.europa.eu/hr/themes/air/intro>.
- [14] MIV. [Mrežno]. Available: <https://miv.hr/proizvodi/leptirasti-zatvaraci/>.
- [15] M. U. POSLOVA, »Pravilnik o hidrantskoj mreži za gašenje požara [NN8/2006],« [Mrežno].
- [16] V. I. O. ŠIBENIK, »Izvorišta,« [Mrežno]. Available: <http://www.vodovodsib.hr/izvorista/>. [Pokušaj pristupa 24. 01. 2022.].
- [17] G. Šibenik, »GIS sustav,« [Mrežno]. Available: [https://gis.sibenik.hr/gis?c=1769124%2C5423923&l=sibenik\\_gup2016\\_sibenik\\_3\\_2\\_point%2Csibenik\\_gup2016\\_sibenik\\_3\\_2\\_line&so=&z=14.0](https://gis.sibenik.hr/gis?c=1769124%2C5423923&l=sibenik_gup2016_sibenik_3_2_point%2Csibenik_gup2016_sibenik_3_2_line&so=&z=14.0). [Pokušaj pristupa 24. 01. 2022.].
- [18] D. g. uprava, »Geoportal,« [Mrežno]. Available: <https://geoportal.dgu.hr/>. [Pokušaj pristupa 24. 01. 2022.].
- [19] Google, »Google maps,« [Mrežno]. Available: <https://www.google.com/maps/@43.7548241,15.8719669,15.75z/data=!5m1!1e4>. [Pokušaj pristupa 23. 01. 2022.].

## Popis slika

Slika 2-1 Kruženje vode u prirodi [5] .....	1
Slika 2-2 Voda [8] .....	2
Slika 3-1 Vodoopskrbni sustav [9] .....	6
Slika 3-2 Shema gravitacijskih vodoopskrbnih sustava [9] .....	7
Slika 3-3 Shema potisnog sustava [9] .....	8
Slika 3-4 Shema kombiniranih sustava [9] .....	9
Slika 3-5 Shema zatvorenog sustava vodoopskrbe [9] .....	10
Slika 3-6 Čatrnja, gustijerna [11] .....	12
Slika 3-7 Vodozahvat na riječnom koritu [9] .....	12
Slika 3-8 Sheme zahvatnih građevina [9] .....	13
Slika 3-9 Sheme horizontalnih zahvata iz mora [9] .....	14
Slika 3-10 Kopani zdenac [9] .....	15
Slika 3-11 Bušeni zdenac [9] .....	15
Slika 3-12 Dijelovi crpne stanice s vrstama crpki [9] .....	16
Slika 3-13 Shema uređaja za kondicioniranje [9] .....	17
Slika 3-14 Tlocrtni oblici vodosprema [11] .....	18
Slika 3-15 Leptirasti zasun i klinasti zasun [14] .....	21
Slika 3-16 Postavljanje odzračnih ventila i muljnog ispusta na vodovodnoj mreži [11] .....	21
Slika 3-17 Osiguravanje cjevovoda sidrima [11] .....	23
Slika 3-18 Grafički prikaz izračuna volumena vodospreme-gravitacijski dotok .....	28
Slika 3-19 Promjena volumena vodospreme- gravitacijski dotok .....	28
Slika 3-20 Grafički prikaz izračuna volumena vodospreme-dotok crpljenjem .....	29
Slika 3-21 Promjena volumena vodospreme- dotok crpljenjem .....	29
Slika 3-22 Moodyev dijagram .....	32
Slika 4-1 GIS sustav grada Šibenika [17] .....	38
Slika 4-2 Obuhvat zahvata u prostoru [18] .....	39
Slika 4-3 Izmjera površine budućeg naselja [18] .....	40
Slika 4-4 Položaj vodospreme i položaj naselja [19] .....	40

## Popis tablica

Tablica 2-1 Potrebna količina vode ovisno o namjeni zgrade [10].....	4
Tablica 3-1 Širina rova ovisno o vrsti cijevi [9].....	22
Tablica 3-2 Specifična potrošnja vode [9] .....	23
Tablica 3-3 Koeficijenti neravnomjernosti [9].....	25
Tablica 3-4 Rezultati proračuna operativne rezerve.....	27
Tablica 3-5 Hrapavost vodovodnih cijevi [9] .....	33
Tablica 3-6 Granične vrijednosti brzina u cjevovodima [6] .....	33
Tablica 3-7 Jedinice vodovodnog opterećenja prema sanitarnim uređajima [6] .....	35
Tablica 3-8 Faktori istovremenosti uporabe sanitarnih predmeta [6] .....	35
Tablica 3-9 Koeficijenti lokalnog otpora [6].....	36
Tablica 4-1 Dimenzioniranje ogranka 1 .....	52
Tablica 4-2 Dimenzioniranje ogranka 2.....	53
Tablica 4-3 Dimenzioniranje ogranka 3.....	54
Tablica 4-4 Dimenzioniranje ogranka 4.....	55
Tablica 4-5 Dimenzioniranje ogranka 5.....	56
Tablica 4-6 Dimenzioniranje ogranka 6.....	57
Tablica 4-7 Dimenzioniranje ogranka 7.....	58
Tablica 4-8 Dimenzioniranje ogranka 8.....	59
Tablica 4-9 Dimenzioniranje ogranka 9.....	60
Tablica 4-10 Dimenzioniranje ogranka 10.....	60
Tablica 4-11 Dimenzioniranje ogranka 11.....	61
Tablica 4-12 Dimenzioniranje ogranka 12.....	62
Tablica 4-13 Hidraulički proračun magistralnog voda čvor 13 – čvor 2 .....	63
Tablica 4-14 Hidraulički proračun magistralnog voda čvor 5 – čvor 2 .....	63
Tablica 4-15 Hidraulički proračun magistralnog voda čvor 2 – čvor 1 .....	64
Tablica 4-16 Hidraulički proračun od najudaljenije točke cjevovoda do vodospreme (čvor 13a – čvor 13 – čvor 2) .....	64
Tablica 4-17 Hidraulički proračun od ogranka s najvećim gubitkom tlaka do vodospreme (čvor 10a – čvor 10 – čvor 2).....	65

Tablica 5-1 Raspoloživ tlak na najudaljenijoj točki cjevovoda .....	66
Tablica 5-2 Raspoloživ tlak na najnepovoljnijoj točki cjevovoda .....	66
Tablica 5-3 Raspoloživi tlak na vrhu stambenog objekta Pr+3 .....	67

## **Prilozi**

POPIS PRILOGA :

Prilog 1.....Dispozicija vodovodne mreže MJ 1:2000

Prilog 2.....Presjek rova MJ 1:10

**SITUACIJSKI NACRT**  
**MJ 1:2000**

**MAGISTRALNI CJEVOVOD**  
**ŠIBENIK - VODICE**  
**DN350**

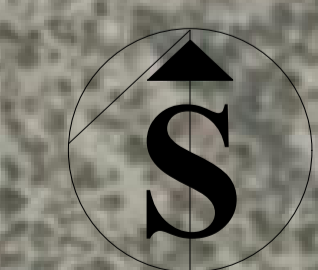
spoj na magistralni  
dovodni cjevovod  
DN350

projektna visina  
naselja 20 mm

**VODOSPREMA**  
**V=555,50 m<sup>3</sup>**  
**H=80 MNM**

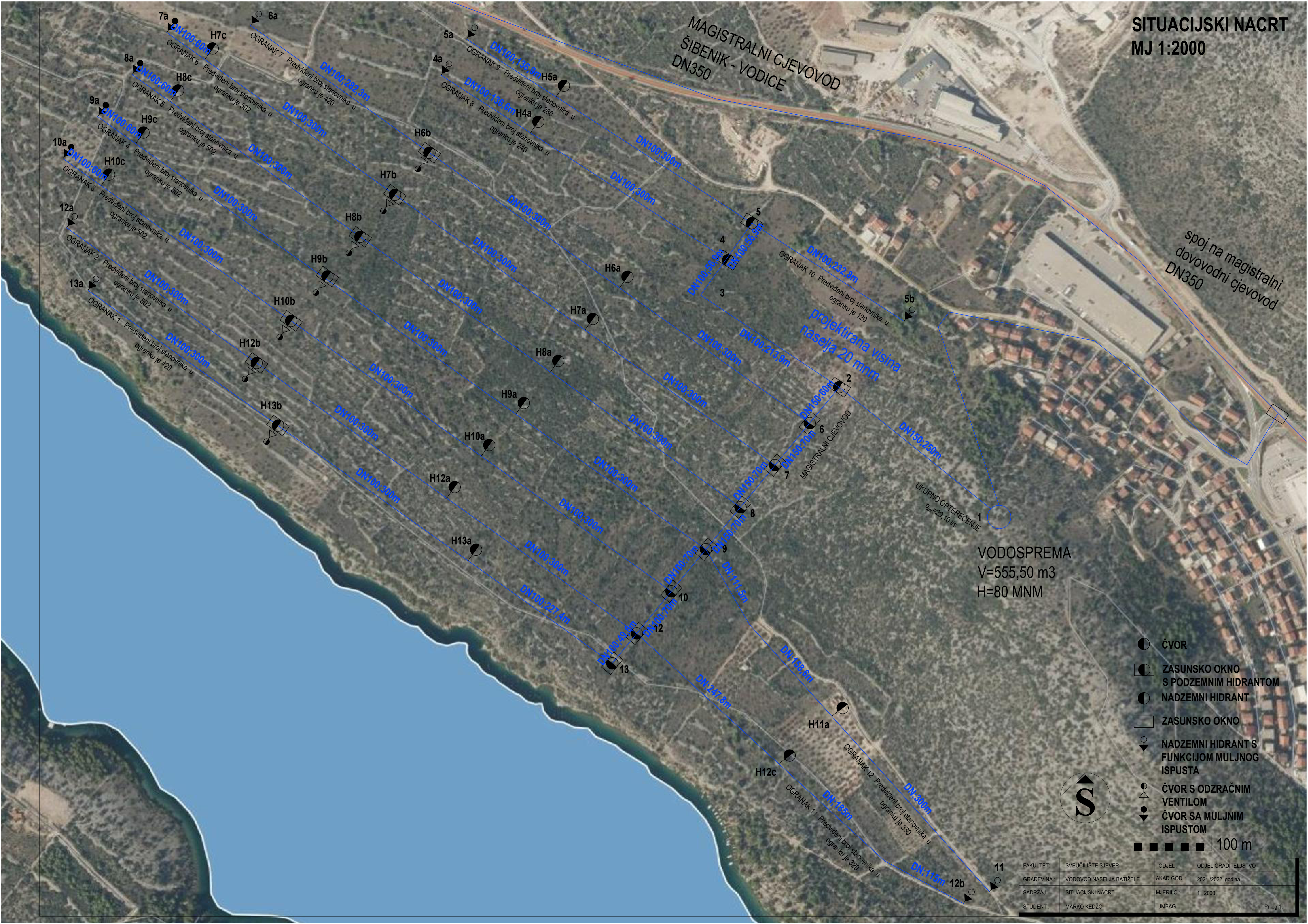
UKUPNO OPTEREĆENJE  
 $q_{10} = 29,10 \text{ l/s}$

- ČVOR
- ◻ ZASUNSKO OKNO S PODZEMNIM HIDRANTOM
- NADZEMNI HIDRANT
- ◻ ZASUNSKO OKNO
- ♀ NADZEMNI HIDRANT S FUNKCIJOM MULJNOG ISPUSTA
- ♂ ČVOR S ODZRAČNIM VENTILOM
- ♂ ČVOR SA MULJNIM ISPUSTOM



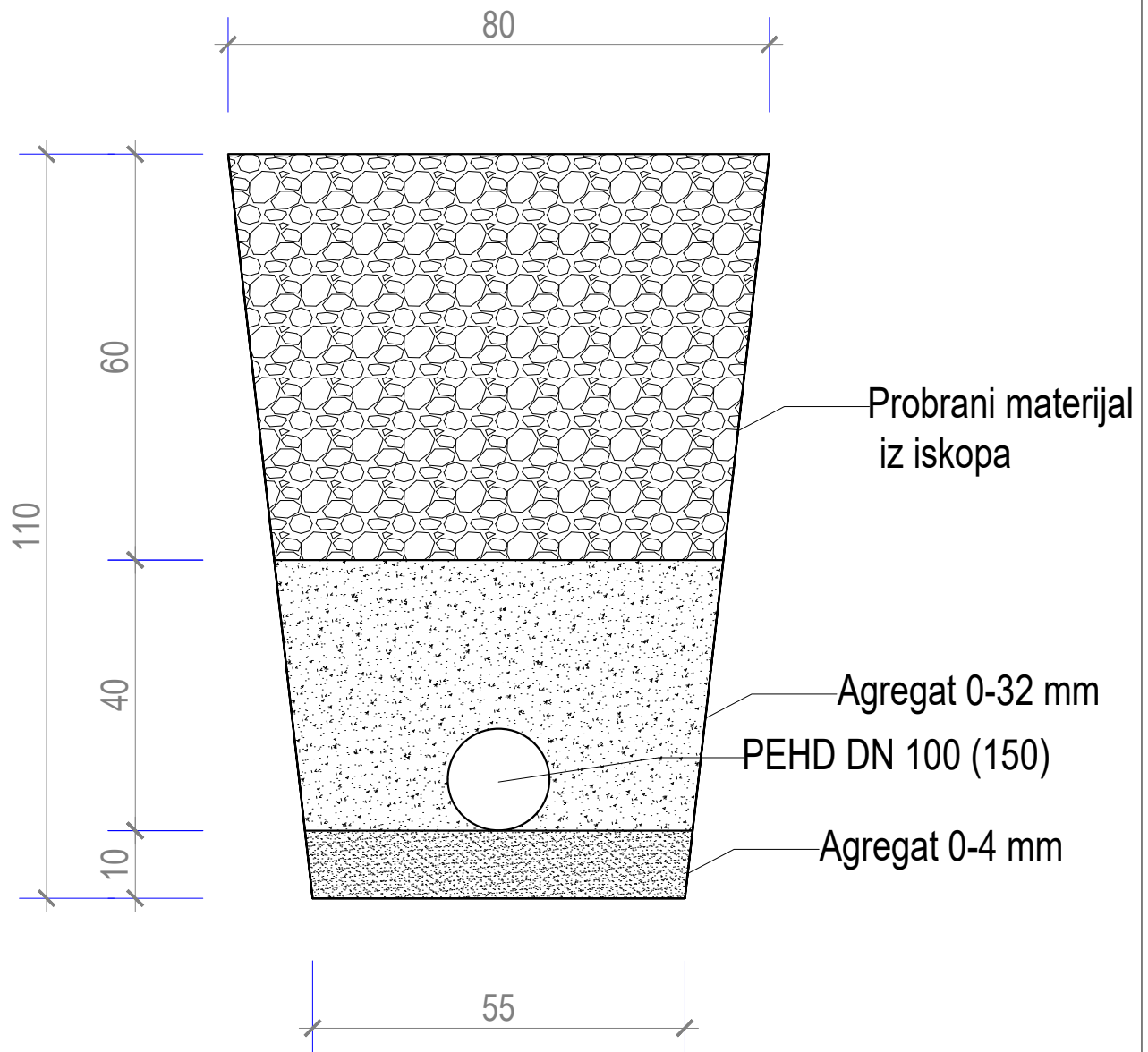
100 m

FAKULTET:	SVEUČILIŠTE SJEVER	ODJEL:	ODJEL GRADITELJSTVO
GRABEVINA:	VODOVOD NASELJA BATIŽELE	AKAD.GOD.:	2021./2022. godina
SADRŽAJ:	SITUACIJSKI NACRT	MJERILO:	1:2000
STUDENT:	MARKO KEDŽO	JMBAG:	Prilog 1.



# KARAKTERISTIČNI PRESJEK ROVA

## MJ 1:10



FAKULTET:	SVEUČILIŠTE SJEVER	ODJEL :	ODJEL GRADITELJSTVO
GRAĐEVINA :	VODOVOD NASELJA BATIŽELE	AKAD.GOD. :	2021./2022. godina
SADRŽAJ :	PRESJEK ROVA	MJERILO :	1 : 10
STUDENT :	MARKO KEDŽO	JMBAG :	Prilog 2.



# Prijava završnog rada

## Definiranje teme završnog rada i povjerenstva

ODJEL	Odjel za graditeljstvo		
STUDIJ	Preddiplomski stručni studij Graditeljstvo		
PRISTUPNIK	Marko Kedžo	MATIČNI BROJ	0231031204 (3491/601)
DATUM	29.09.2023	KOLEGIJ	Vodoopskrba i odvodnja
NASLOV RADA	Hidrauličko dimenzioniranje razgranate vodovodne mreže i vodospremnika za zamišljeno naselje		
NASLOV RADA NA ENGL. JEZIKU	Hydraulic dimensioning of the branched water supply network and water tank for the imagined settlement		

MENTOR	Anđelko Crnoja, mag.ing.aedif.	ZVANJE	doc.dr.sc.
ČLANOVI POVJERENSTVA	1. Doc.dr.sc. Željko Kos - predsjednik povjerenstva		
	2. Doc.dr.sc. Anđelko Crnoja - mentor		
	3. Dalibor Kramarić, mag.ing.aedif. - član		
	4. Izv.prof.dr.sc. Bojan Đurin - član		
	5. _____		

## Zadatak završnog rada

BROJ 468/GR/2023

OPIS  
Zadatak završnog rada je hidraulički dimenzionirati vodospremu i hidraulički proračun granaste mreže za fiktivno naselje po izboru. Potrebno je izraditi idejno oblikovno-tehničko rješenje, proračun i shemu (nacrt) vodospreme i granaste mreže.

Rad se sastoji od osnovnih poglavlja:

- UVOD
- TEORIJSKI DIO
- PRAKTIČNI DIO
- ANALIZA REZULTATA
- ZAKLJUČAK
- BIBLIOGRAFIJA

ZADATAK URUČEN 10.10.2023



POTPIS MENTORA