

Razvoj menadžerskih vještina za efikasno vođenje dječjeg vrtića

Šokec, Doris

Undergraduate thesis / Završni rad

2023

Degree Grantor / Ustanova koja je dodijelila akademski / stručni stupanj: **University North / Sveučilište Sjever**

Permanent link / Trajna poveznica: <https://um.nsk.hr/um:nbn:hr:122:421126>

Rights / Prava: [In copyright](#) / [Zaštićeno autorskim pravom.](#)

Download date / Datum preuzimanja: **2025-03-11**



Repository / Repozitorij:

[University North Digital Repository](#)





**Sveučilište
Sjever**

Završni rad br. 352/PIM/2023

**Razvoj menadžerskih vještina za efikasno vođenje dječjeg
vrtića**

Doris Šokec, 0336042342

Koprivnica, rujan 2023. godine



Sveučilište Sjever

Odjel za Poslovanje i menadžment

Završni rad br. 352/PIM/2023

Razvoj menadžerskih vještina za efikasno vođenje dječjeg vrtića

Student

Doris Šokec, 0336042342

Mentor

Katerina Fotova Čiković, doc. dr.sc.

Koprivnica, rujan 2023. godine

Prijava završnog rada

Definiranje teme završnog rada i povjerenstva

ODJEL Odjel za ekonomiju

STUDIJ preddiplomski stručni studij Poslovanje i menadžment

PRISTUPNIK Doris Šokec

JMBAG 0336042342

DATUM 30.08.2023.

KOLEGIJ Menadžment

NASLOV RADA Razvoj menadžerskih vještina za efikasno vođenje dječjeg vrtića

NASLOV RADA NA ENGL. JEZIKU Development of managerial skills for the effective management of a kindergarten

MENTOR Katerina Fotova Čiković

ZVANJE Docent

ČLANOVI POVJERENSTVA

1. doc.dr.sc. Mirko Smoljić, predsjednik povjerenstva
2. doc.dr.sc. Katerina Fotova Čiković, mentorica
3. doc.dr.sc. Joško Lozić, član
4. doc.dr.sc. Biljana Marković, zamjenski član
- 5.

V2 KC

MKI

Zadatak završnog rada

BROJ 352/PIM/2023

OPIS

Temelj uspješnog života kreće iz obrazovno-odgojnih ustanova, naročito dječjih vrtića. U ovom smislu, ravnatelj dječjih vrtića imaju ključnu odgovornost i ulogu u osiguranju sigurnog i poticajnog okruženja za odgojitelja, a time i za djecu, pripremajući ih na uspješan ulazak u svijet obrazovanja i života. Vođenje u dječjem vrtiću može se na slikovit način prikazati kao dječja zagonetka, u kojoj je potrebno povezati određene točke kako bi se dobilo pravo značenje te zagonetke. Upravo ravnatelj mora biti vješt u povezivanju tih "točaka", koje predstavljaju karakteristike vrtića, kako bi na ispravan način uveo potrebne promjene. Istraživanja vezana uz vodstva i menadžmenta u predškolskom sustavu ograničena su na relativno mali broj istraživanja, čak i na globalnoj razini. Stoga, relevantna empirijska istraživanja bit će prikazana u ovom radu, a glavni fokus je na menadžerskim vještinama koje su ključna za efektivno upravljanje dječjim vrtićem.

Zadatak završnog rada je slijedeći:

- obraditi i objasniti pojmove: menadžment, menadžerske vještine te obrazovni menadžment
- objasniti i prikazati različite vrste menadžerskih vještina
- objasniti teoriju vođenja kod osoba ženskog spola
- donjeti zaključke na temelju recentnih relevantnih istraživanja.

ZADATAK URUŽEN

1. 9. 2023

POTPIS MENTORA

SVEUČILIŠTE
SJEVER



Predgovor

Tema u kojoj sam željela spojiti menadžment i dječji vrtić nastala je upravo iz vlastitog interesa za ovakvom temom. S obzirom da studiram na studiju u kojem se zahtijeva poznavanje menadžerskih vještina, upravo to i smatram ključnim za vođenje bilo koje vrste organizacije. Dječji vrtić je područje u kojem sebe vidim u budućnosti. Bilo to na poziciji tete u vrtiću ili ravnateljice dječjeg vrtića, jednostavno taj osjećaj pripadnosti među djecom i rad vezan uz njih me ispunjava. S obzirom da me to područje poslovanja iznimno zanima, željela sam dodatno istražiti i obogatiti svoje znanje vezano uz način poslovanja u dječjem vrtiću. Istraživanja koja sam proučavala dodatno su me zainteresirala, stoga sam i uzela primjer efikasnog vodstva dječjeg vrtića u 4 različite države: Finska, Norveška, Kina i Hrvatska.

Ovaj rad i istraživanja donijeli su mi spoznaju o tome da ukoliko razvijemo svjesnost o važnosti ulaganja u odgoj i obrazovanje djece, postajemo svjesni da svaki trud koji je uložen u razvoj djece donosi korist ne samo njima, već i cijelom društvu. U konačnici, smatram da ravnatelj dječjeg vrtića ima ključnu odgovornost u osiguranju sigurnog i poticajnog okruženje za djecu, pripremajući ih na uspješan ulazak u svijet obrazovanja i života.

Najiskrenije se zahvaljujem svojoj mentorici doc. dr.sc. Katerini Fotova Čiković, na podršci, kako stručnoj tako i prijateljskoj, tijekom izrade završnog rada. Tijekom cijelog akademskog puta, njezin način predavanja i podrška ostavili su duboki utisak na mene i od samog početka studiranja znala sam da će ona biti mentorica mom završnom radu, i to se pokazalo kao ispravna odluka.

Također zahvalila bi se mom malom krugu ljudi, mojoj obitelji, prijateljima i kolegama s fakulteta koji su vjerovali u mene i koji su bili moja najveća podrška u izazovnim trenucima studiranja i na taj način bili moj vjetar u leđa. Bez njih, ovaj put ne bi bio isti, stoga sam im zahvalna na pruženoj podršci.

Sažetak

Obrazovni menadžment u svom procesu zahtijeva osobu koja ima vrlo izraženu emocionalnu inteligenciju i odlične komunikacijske vještine, posebno kada je u pitanju predškolski odgoj i obrazovanje, jer je upravo ono podložno brojnim promjenama i različitim uvjetima rada. Može se reći da jedan menadžer u sebi nosi ulogu lidera, kontrolora, pregovarača, poduzetnika i ono predstavlja sebe kao osobu koja je spremna na brzo i učinkovito rješavanje nastalih problema.

Vođenje u dječjem vrtiću može se na slikovit način prikazati kao dječja zagonetka, u kojoj je potrebno povezati određene točke kako bi se dobilo pravo značenje te zagonetke. I upravo ravnatelj mora biti vješt u povezivanju tih „točaka“, koje predstavljaju karakteristike vrtića, kako bi na ispravan način uveo promjene koje će biti u skladu s karakteristikama. Istraživanja vezana uz vodstvo u predškolskom sustavu ograničena su na relativno mali broj istraživanja, ne samo da nedostaju istraživanja, već istraživanja u ovom području nisu poduprta teorijama poput vodstva u širem smislu.

U radu se navodi sustavan pregled objavljenih recentnih empirijskih istraživanja kojim se želi istražiti kako se u 4 različite države percipira vodstvo u predškolskoj odgojno – obrazovnoj ustanovi te provjeriti postoji li dovoljan broj istraživanja u ovom području odgoja i obrazovanja.

Ključne riječi: ravnatelj, predškolska ustanova, menadžerske vještine, efikasno vođenje, obrazovni menadžment

Summary

Education management in its process requires a person with very high emotional intelligence and excellent communication skills, especially when it comes to early childhood education and care because it is subject to several changes. It can be said that one manager carries the role of leader, controller, negotiator, and entrepreneur and represents himself as a person who is ready to efficiently and rapidly solve the problem.

In an illustrative way, management in kindergarten may be presented like a child's riddle in which there is a need to connect the dots to get a real meaning of the riddle. The director has to be skilled in connecting those „dots“ that represent the characteristics of kindergarten, to correctly introduce changes that will follow the characteristics. Research related to leadership in the preschool system is limited to a relatively small number of studies, so there is a lack of related research, and research in this area is not supported by theories such as leadership in a broad sense.

The work presents a systematic overview of published recent empirical research, which aims to investigate how leadership in preschool educational institutions is perceived in 4 different countries and to verify a sufficient number of research in this area of education.

Keywords: director, pre-school institution, management skills, effective management, education management

Popis korištenih kratica

NCVVO	Nacionalni centar za vanjsko vrednovanje obrazovanja
NAESP	National Association of Elementary School Principals Nacionalno udruženje ravnatelja osnovnih škola

Sadržaj

1.	Uvod.....	1
2.	Uloga obrazovnog menadžmenta u predškolskom sustavu	3
2.1.	Osiguranje kvalitete rada ustanove za rani odgoj.....	4
2.2.	Uloga i područje rada ravnatelja	6
3.	Vođenje dječjeg vrtića u funkciji razvoja odgojno – obrazovnog sustava	8
4.	Važnost menadžerskih vještina.....	10
4.1.	Osnovne menadžerske vještine	11
4.2.	Posebne menadžerske vještine	13
5.	Vještine i kompetencije menadžera dječjeg vrtića.....	15
5.1.	Upravljanje ljudskim resursima	15
5.2.	Upravljačke (menadžerske) aktivnosti ravnatelja	17
5.3.	Kompetencijski profil ravnatelja predškolskih ustanova	19
5.4.	Teorija vođenja kod osoba ženskog spola.....	22
5.5.	Interakcija s roditeljima.....	22
6.	Istraživanje o vođenju u ustanovama ranog i predškolskog odgoja i obrazovanja: Pregled recentnih spoznaja	24
6.1.	Analiza objavljenih recentnih empirijskih istraživanja	24
6.2.	Rasprava	30
6.3.	Zaključak.....	31
7.	Zaključak.....	33
8.	Literatura.....	35
	Popis slika i tablica	39

1. Uvod

Put u unaprjeđenju kvalitete odgojno – obrazovne prakse u dječjem vrtiću predstavlja dugotrajan i zahtjevan put, ispunjen brojnim izazovima, uspjesima i padovima. Pojavom prvih predškolskih ustanova, 1837. godine, javlja se potreba za menadžmentom u okviru odgoja i obrazovanja. Od tada pa sve do danas, kvalitetan menadžment predškolske ustanove postiže se kroz razvijanje svijesti o potrebi razumijevanja svakog djeteta, njegovih potreba i svjesnosti da svako dijete dolazi iz različite sredine i ulazi u potpuno novo i nepoznato okruženje.

Danas dinamično okruženje i promjenjivi uvjeti iziskuju od menadžera da svoje vodstvo prilagodi promjenjivom tempu poslovanja te da razvije sposobnost vođe kako bi formirao zajednicu koja će biti motivirana u postizanju ciljeva same organizacije. U kontekstu predškolske ustanove, ravnatelj je taj koji motivira odgajatelje i ostalo stručno osoblje da rade posvećeno i s najboljim interesom za djecu. Ono što se smatra temeljnim polazištem poslovanja svake odgojno – obrazovne prakse je visoka kvaliteta poslovanja. U tom kontekstu predškolska ustanova teži stalnom rastu i unaprjeđenju, a svoju stratešku viziju promiče kroz timski rad, koji igra ključnu ulogu u podizanju kvalitete rada odgojno – obrazovne prakse.

U Hrvatskoj je uloga ravnatelja, kao i njegove pravne odgovornosti, regulirano Zakonom o predškolskom odgoju i obrazovanju (2022). Ravnatelj ima profesionalnu ulogu vezanu za rukovođenje i upravljanje gdje vodi brigu o programu razvoja i koordinaciji svoje ustanove, postavlja ključne ciljeve i zadatke, organizira rad i na posljetku vrednuje svoj rad i rad ustanove. Tijekom svog mandata, ravnatelj „na vlastitoj koži“ formira svoje znanje, vještine, sposobnosti i kompetencije koje su ključne za obavljanje tog posla. Na posljetku, njegov cilj je biti uspješan ravnatelj koji će efikasno voditi svoju ustanovu k ostvarenju ciljeva.

Vođenje se ukratko može opisati kao usklađivanje ljudskog potencijala u ostvarivanju organizacijskih ciljeva. U kontekstu dječjeg vrtića, ono ima odlučujuću ulogu u osiguranju visokokvalitetnog programa odgoja i obrazovanja, stoga ustanove koje ulažu u razvoj vodstva, ulažu u unaprjeđenje kvalitete obrazovnog procesa. Međutim često se može pronaći izraz kako se *vođa ne rađa*, već ono mora imati razvijen kapacitet da uči o međuljudskim odnosima, suradnji i odgovornosti, ali prvenstveno vođa se treba posvetiti samome sebi, učiti i raditi na sebi kako bi bio formiran za stjecanje znanja i vještine o samom vođenju.

Buble (2010) sumirao je menadžerske vještine u dvije osnovne skupine: osnovne i posebne. Iako je Robert L. Katz bio prvi koji je predstavio svoj model koji se usredotočuje na identifikaciju vještina koje su potrebne uspješnom menadžeru, Weihrich i Koontz (1994) su ovaj model proširili, i uz tri glavnih osnovnih vještina (tehničke, ljudske i konceptualne) nadodali još jednu, četvrtu, vještinu oblikovanja.

S obzirom na dinamično okruženje i promjenjive uvjete na području obrazovnih institucija, upravo se posebna uloga pridaje menadžerskim vještinama: upravljanje ljudskim resursima, koordinacija i motivacija, planiranje i organiziranje, vođenje i kontrola. Osim vještina, u radu se spominju i potrebne kompetencije koje ravnatelj treba imati kako bi uspješno obavljao aktivnosti svog radnog mjesta. Iako postoje razne podjele kompetencija ravnatelja, Stančić (2006) je na temelju svog istraživanja došao do spoznaje da postoje pet ključnih kompetencija: osobna, razvojna, stručna, socijalna i akcijska.

Hipoteze koje su postavljene u ovom radu su:

1. Ravnatelj odgojno – obrazovne ustanove uz svoju osobnost menadžera treba imati izražene liderske i menadžerske vještine kako bi bio ključan resurs za efikasno vođenje vrtića i efikasno vođenje u vrtiću.
2. Nema dovoljno provedenih znanstvenih istraživanja kada je u pitanju vođenje predškolskih ustanova u Republici Hrvatskoj i šire.

Sustavnim pregledom prikupljena su istraživanja u 4 različite države: Finska, Norveška, Kina i Republika Hrvatska. U Finskoj se tradicionalna uloga vođe mijenja prema naglasku na strukturi, komunikaciji i raspodijeli odgovornosti među osobljem. Lund (2021) i njegov studij o vodstvu predškolske ustanove naglašava zajedničke vrijednosti koje pedagoški voditelji i ravnatelji dijele u Norveškoj, s naglaskom na suradnji, povjerenju, kontroli i odgovornosti. Nadalje, istraživanja provedena u Kini naglašavaju ulogu ravnatelja u oblikovanju obrazovnog tima i utjecaju na razvoj kvalitete u ustanovi. Kokanović (2021) i njezin pogled na vodstvo u predškolskom sektoru u Hrvatskoj ukazuje na važnost razvijanja i podržavanja kompetencija i vještina ravnatelja kako bi se unaprijedila kvaliteta odgoja i obrazovanja djece.

Analizom objavljenih recentnih empirijskih istraživanja došlo se do spoznaje da su profesionalne vještine i kompetencije ravnatelja pretpostavka za razvoj kvalitete predškolske ustanove, odnosno drugim riječima ravnatelj i njegov pristup poslovanju imaju ključnu ulogu u promicanju kvalitete ustanove. S druge strane, istraživanja ukazuju na evidentan nedostatak znanstvenih istraživanja u području predškolskog odgoja i obrazovanja te u svakom od navedenih istraživanja, znanstvenici naglašavaju potrebu za dodatnih istraživanjem u ovom području obrazovanja.

2. Uloga obrazovnog menadžmenta u predškolskom sustavu

Pojavom prvih predškolskih ustanova, 1837. godine, nastao je jedan novi poredak u kojemu su žene i djeca dobila puno veća prava nego što su imali. Isto tako razvojem predškolskih ustanova stvorena je nova potreba, a to je potreba za menadžmentom u okviru odgoja i obrazovanja koja je do danas neizostavan dio predškolskog sustava. Menadžment se predstavlja kao interdisciplinarni pristup koji je važan u suvremenom poslovnom svijetu, bez obzira na djelatnost i vrstu posla kojom se organizacija bavi. Osnovna zadaća menadžmenta jest razviti funkcionalnu organizaciju rada, kako bi se upravo takvim radom uspješno nadvladale prepreke u poslovanju i postigli visoki ciljevi. Ovakav pristup menadžmenta pokazuje kako je on važan i za poslovanje jedne predškolske ustanove, u smislu administrativnog, financijskog i odgojno – obrazovnog rada (Stepanović, 2019;55).

Obrazovni menadžment predstavlja niz zajedničkih aktivnosti koje se odnose na poslovno upravljanje u odgojno – obrazovnoj organizaciji, na način da se efikasno koriste resursi i provode funkcije kako bi se postigli efektivni ciljevi odgoja i obrazovanja. Menadžment predškolskog obrazovanja je ključan upravo kako bi se organiziralo cjelokupno poslovanje same ustanove, njenih radnika, ali isto tako kako bi se organizirala sredina u kojoj djeca borave i sudjeluju u odgojno – obrazovnim procesima. U sustavu predškolskog poslovanja jedinstvo i jednakost ne postoji, već ovisi o brojnim faktorima koji utiču na rad i kojim se takav sustav mora prilagođavati. Takav način se može usporediti i s radom sa svakim djetetom, s obzirom da ne postoji jedan jedini način rada s djecom, već se ono mora prilagoditi individualnim potrebama djeteta (Frinza et al., 2021;290).

Općenito, obrazovni menadžment određuje ciljeve i zadaće svojih djelatnika, upućuje na moguća rješenja, usklađuje napore osoblja na ostvarenju programskih zadaća i ciljeva, stvara ugodnu suradničku klimu i potiče na kreativnost u radu i na profesionalni razvoj. Danas se često raspravlja o troškovima obrazovanja kadrova, koji ponekad predstavljaju značajan financijski izdatak za menadžment. Međutim, najkvalitetniji obrazovni menadžment je onaj koji ima viziju za budućnost i aktivno se priprema za nju. To uključuje ulaganje u razvoj vlastitih zaposlenika kako bi bili spremni za nove zahtjeve, rješavali probleme i suočavali se s izazovima koji dolaze. Stvaranje sposobnog i vještog osoblja koje je osposobljeno za buduće poslovne izazove ključno je za održavanje konkurentnosti i uspješnosti organizacije u dinamičnom okruženju (Sučić, 2022;34).

Kvalitetan menadžment predškolske ustanove stvara se tako što ono stvara potrebu da razumije svako dijete, njegove potrebe i prihvati činjenicu da dolaskom iz različite sredine dijete ulazi u potpuno novo, nepoznato područje. Danas se govori o četiri važna koraka koje obrazovni menadžment primjenjuje u svom poslovanju: *planiranje, organizacija, kontrola i vođenje*. Ova

četiri koraka predstavljaju se temeljem u radu menadžera predškolske ustanove i bez njihove primjene nema ni poslovnog uspjeha. Menadžer kada planira on jasno postavlja ciljeve koje želi ostvariti i time odvaja primarne ciljeve od sporednih. U kontekstu predškolskog obrazovanja glavni cilj je dijete i njegov bezbrižni odgoj i odrastanje u njihovoj zajednici (Mavrić, Muratović, 2022; 66).

Pojam organizacije rada predstavlja definiranje resursa, poslova i zadataka, provedbu podijele rada te određivanje aktivnosti i radne snage. Danas predškolska ustanova posluje u promjenjivim uvjetima društvenog okruženja i menadžeri moraju imati razvijenu sposobnost vođe kako bi formirali motiviranu zajednicu koja će se zalagati za ostvarivanje ciljeva organizacije. Stoga se vođenje fokusira na međusobni odnos menadžera i zaposlenih, a u okviru predškolske ustanove gleda se kao na motiviranje odgajatelja i ostalog stručnog osoblja da rade posvećeno i s najboljim interesom za djecu i same ustanove. Posljednji korak u poslovanju obrazovnog menadžmenta je kontrola. Ono se definira kao faza u procesu menadžmenta koja ima ulogu da osigura da se sve planirane aktivnosti i rezultati zaista i ostvare. Cilj kontrole je da ostvareni rezultati poslovanja odgovaraju planiranim rezultatima organizacije (Stepanović, 2019;56).

2.1. Osiguranje kvalitete rada ustanove za rani odgoj

„Kvalitetnom suživotu djece i odraslih u vrtiću, temeljenom na demokratičnim načelima, međusobnom poštovanju i kvalitetnoj komunikaciji, pridonosi i ravnomjerna distribucija moći u vrtiću. Ona uključuje i kvalitetno vođenje ustanove i kvalitetno vođenje u ustanovi, što zahtijeva voditeljske i menadžerske vještine svih čimbenika (ravnatelj – stručni suradnici – odgojitelji – djeca – roditelji)“ (Nacionalni kurikulum za rani i predškolski odgoj i obrazovanje, 2015; 20). Može se ustvrditi da visoka razina kvalitete treba biti temeljno polazište svake odgojno – obrazovne prakse kako bi ono težilo stalnom rastu i unapređenju, te je obveza menadžmenta uključivati sve čimbenike odgojno obrazovnog procesa (stručne suradnike, odgojitelje, djecu, roditelje) kako bi se analiziralo i diskutiralo o kvaliteti odgojno – obrazovne prakse s ciljem podizanja kvalitete rada.

U kvalitetnom vođenju predškolske ustanove, naglasak je na strateškom razvoju vizije i misije, poticanju suradničke klime te pružanju mogućnosti za kontinuirano profesionalno usavršavanje djelatnika. Strateška vizija ustanove odražava se kroz poticanje timskog rada, koji igra ključnu ulogu u odgojno – obrazovnom okruženju. Kroz timski rad, djelatnici poduzimaju usklađene i međusobno povezane inicijative kako bi ostvarili zajedničku viziju i ciljeve ustanove. Uspješni vođa je onaj koji potiče i osigurava svojim zaposlenima profesionalni razvoj, jer ukoliko ne

postigne kontinuitet u razvoju svojih zaposlenih, dovodi svoju ustanovu do stagnacije i pada kvalitete (Staničić, 2006;14).

Osnovni preduvjet za osiguranje kvalitete rada ustanove je uspostava organizacijskog odjela koji će preuzeti odgovornost za provođenje samovrednovanja i nadgledanje procesa osiguranja kvalitete. Ovaj odjel treba postaviti jasne standarde i smjernice te osigurati da su oni primjenjivi i mjerljivi u skladu sa specifičnim potrebama ustanove. Nacionalni centar za vanjsko vrednovanje obrazovanja (skraćeno NCVVO) takve organizacijske odjele naziva timovima za kvalitetu.

Pojam samovrednovanja definira se kao profesionalna refleksija kako bi ustanova što bolje upoznala vlastiti način rada, u smislu da unaprijedi svoj rad na najbolji mogući način. Isto tako ono se koristi kao bitan instrument u napretku, razvoju i angažmanu svih sudionika odgojno – obrazovne prakse. Uspješno samovrednovanje zasniva se na uzajamnom povjerenju, vjeri u snagu vlastitog razvoja te na spremnost djelatnika na samokritičnost (Markan, 2021;9).



Slika 1. *Proces samovrednovanja odgojno – obrazovne ustanove*

Izvor : Nacionalni centar za vanjsko vrednovanje obrazovanja, 2012; p. 92

https://www.ncvvo.hr/wp-content/uploads/2021/07/prirucnik_predskolski_odgoj.pdf

Da bi ravnatelj odgojno – obrazovne ustanove uspostavio efikasan tim za kvalitetu, ključno je da razumije i upravlja različitim fazama rada i razvoja ustanove, normama i konfliktima. Prema riječima Šormaza (2017; 8), timski rad ne nastaje spontano; ono zahtijeva vještine upravljanja, posebno u komunikaciji i liderstvu od strane voditelja tima, odnosno ravnatelja. Ove razvijene menadžerske vještine omogućuju ravnatelju da usmjerava tim prema postizanju visoke kvalitete rada ustanove.

Prema NCCVO-u (2012; 94) tim za kvalitetu mora biti odgovoran u provedbi ključnih aktivnosti vezanih za samovrednovanje, odnosno za kontrolu i osiguranje kvalitete rada ustanove. Tim za kvalitetu čine:

1. Ravnatelj - koji najčešće i preuzima voditeljsku ulogu tima
2. Najmanje dva predstavnika odgojitelja (jedan iz jasličke, a drugi iz vrtičke odgojne skupine)
3. Najmanje jedan predstavnik stručno – razvojne službe (psiholog, pedagog, stručnjak edukacijsko – rehabilitacijskog profila)
4. Najmanje jedan predstavnik administrativno – tehničkoga i pomoćnog osoblja
5. Najmanje jedan predstavnik roditelja
6. Najmanje jedan predstavnik lokalne zajednice

Kada se tim uspješno formirao, njegovi članovi preuzimaju ulogu poticatelja, koordinatora i konzultanata s ciljem integracije kontinuiranog samovrednovanja u život ustanove. To se odnosi ne samo na ustanovu u cjelini, već i na sve pojedince koji sudjeluju u radu ustanove, uključujući djecu.

2.2. Uloga i područje rada ravnatelja

Ključan resurs za efikasno funkcioniranje odgojno – obrazovnog rada je ravnatelj. Prema *Zakonu o predškolskom odgoju i obrazovanju* (2022) čl. 36, ravnatelj vrtića ima dvostruku ulogu kao stručni i upravni voditelj, te je odgovoran za sljedeće zadatke: priprema godišnjeg plana i programa rada; provođenje odluke upravnog vijeća, odgojiteljskog vijeća i drugih relevantnih tijela. Osim toga, ima dodatne dužnosti propisane aktom o osnivanju i statutom ustanove koja mu je dodijeljena, upravo kako bi se osiguralo učinkovito funkcioniranje i ostvarenje ciljeva ustanove ranog i predškolskog odgoja i obrazovanja.

Funkcija ravnatelja sastoji se od nekoliko postupaka: pravilan odabir odgovora i istraživačkih pitanja, otkrivanje i širenje suvremenih pedagoških vještina, korištenje menadžerskih postignuća u pripremi odgojitelja za rad s djecom, ostvarivanje jedinstva u odgoju i obrazovanju djeteta te učinkovito praćenje i kontrola učinka. Uloga ravnatelja je razvijati strategiju rada, postavljati ciljeve i ključne zadatke, organizirati rad kako pedagoškog tako i administrativnog dijela. Između ostalog, suvremeni uvjeti poslovanja zahtijevaju od ravnatelja predškolske ustanove određene kompetencije kao što su sposobnost prilagodbe sadržaja i smjera upravljanja organizacijom te razvoj učinkovitog oblika i metoda za usavršavanje menadžerskih vještina (Kizi i Normatovna, 2019;59).

Zanimanje ravnatelja predškolske ustanove zahtijeva široki spektar kompetencija iz različitih područja. Iako ravnatelj ne može biti stručnjak za sva područja, podrazumijeva se uključivanje i drugih sudionika odgojno – obrazovnog procesa, odnosno stručnih suradnika i roditelja. Na taj način pruža se mogućnost kvalitetnog provođenja misije i vizije same organizacije, ali i ostvarivanje ciljeva odgoja i obrazovanja (Sučić,2022; 22).

Stojnović i Hitrec (2014) u svojoj literaturi navode jedno istraživanje koje je provela Rodd (1994) , a ono se odnosilo na uspješan stil rukovođenja i potrebne osobine ravnatelja kao rukovoditelja. Ona razlikuje četiri glavna stila rukovođenja koji se mogu pojaviti među ravnateljima predškolskih ustanova:

1. Radoholičarski stil (engl. *Task oriented*) – naglasak stavlja na rad i na dobivene rezultate tog rada, dok se manje pozornosti pridodaje odnosima i moralnoj odgovornosti
2. Prijateljski stil rukovođenja (engl. *Comrad style*) – suprotno od prethodnog stila, naglasak je na odnosu i moralnoj odgovornosti, a djelomično se zanemaruju rezultati rada
3. Motivacijski stil (engl. *Motivation style*) – stil koji posvećuje jednaku važnost i radnim zadacima te međuljudskim odnosima unutar ustanove
4. Stil antivode (engl. *Unleader style*) – posvećuje manju pozornost i kontroli rada i odnosima zbog poticanja na samostalnost djelatnika, onih kojima je povjerena autonomnost i odgovornost

Iako kontekst rukovođenja nije toliko bitan već je ključan stil rukovođenja koji će utjecati na način odgajanja djece i na uključenje ljudi u donošenju važnih odluka, ovdje se motivacijski stil prikazuje kao najvažniji stil za uspješno rukovođenje predškolskim ustanovama. Motivacijski stil obuhvaća nekoliko osobina, kao što su fleksibilnost, osjetljivost, kreativnost, poznavanje sposobnosti svojih zaposlenika i njihova svijest o predanosti radu. Zatim rukovoditelji ovog stila su otvoreni za dvosmjernu komunikaciju i uključuju svoje zaposlenike u postizanju organizacijskih ciljeva. Također kompetentni su u rješavanju problema i donošenju važnih odluka, podržavaju samo vrednovanje zaposlenika i preuzimaju rizik. Primjenom ovog stila, ravnatelj uz pomoć svojih zaposlenih postiže ključne organizacijske ciljeve i teži ka dugoročnom uspjehu svoje organizacije.

3. Vođenje dječjeg vrtića u funkciji razvoja odgojno – obrazovnog sustava

Prije nego što se krene na definiranje vođenja odgojno – obrazovne ustanove, potrebno je pojasniti sam pojam vođenja: „*Vođenje možemo opisati kao proces u kojemu jedna osoba postavlja određene standarde i očekivanja te utječe na akcije drugih da se ponašaju onako kako je zamišljeno*“ (Stojnović; Hitrec, 2014;21). Samim vođenjem može se utjecati na ponašanje pojedinca sa svrhom postizanja organizacijskih ciljeva. Vođenju se pridodaje sposobnost da se balansira između brige za posao, zadaće, produktivnosti i kvalitete s jedne strane te briga za ljude, odnose za zadovoljstvo s druge strane. Također, spomenuti autori navode da su koncepti vezani uz vođenje i upravljanje počeli svoju primjenu u obrazovnom sektoru, prvenstveno u školama, a tek nedavno se proširili i u predškolskim ustanova. To ukazuje na potrebu za novim kompetencijama i vještinama kod ravnatelja kako bi se suvremeno vođenje ostvarilo u punom smislu.

Vođenje dječjeg vrtića je utemeljeno na osnovnim vrijednostima i uvjerenjima ravnatelja. Ove temeljne vrijednosti i uvjerenja oblikuju sve odluke i aktivnosti ravnatelja, s naglaskom na podršku zaposlenika u razvoju njihovih vještina te izgradnju kapaciteta ustanove uključujući kulturu i strukturu. Osim toga, ta uvjerenja i vrijednosti ravnatelja imaju direktan utjecaj na razvoj zajedničke vizije ustanove, što oblikuje proces učenja i poučavanja učenika te općenito oblikuje društveni kapital ustanove. Ključna pitanja uspješnog vođenja ustanove mogu se razvrstati u tri šire kategorije: „Što?“, „Zašto?“ i „Kako?“. Kategorija „Što?“ obuhvaća aspekte poput procesa učenja i poučavanja, postignuća učenika te društveni kapital ustanove. „Zašto?“ se odnosi na vrijednosti i uvjerenja ravnatelja, dok „Kako?“ obuhvaća pružanje individualne podrške, izgradnju kapaciteta ustanove te definiranje vizije i misije (Slunjski, 2018;25).

U četverogodišnjem istraživanju fenomena vođenja dječjeg vrtića koje su proveli Slunjski i suradnici (2019;12) ustanovljeno je da su različiti kontekstualni uvjeti vrtića značajno povezani s kvalitetom vođenja, u smislu da se perspektiva i kvaliteta vođenja određuje na temelju sposobnosti vođe, na način da vođa treba razumjeti organizacijsku strukturu vrtića i njezin utjecaj na kvalitetu prakse kako bi svoje vođenje uskladio sa značajkama tih struktura i potaknuo njihovo kvalitativno mijenjanje.

Vođenje ima odlučujuću ulogu u osiguranju visokokvalitetnog programa odgoja i obrazovanja, stoga ulaganje u razvoj vodstva predstavlja ključno ulaganje u unaprjeđenje kvalitete obrazovanog procesa. Kvalitetno vođenje ne samo da oblikuje smjer i usmjerenje ustanove, već osigurava i visoke standarde poučavanja i učenja. Tablica 1. prikazuje neke od najvažnijih spoznaja o uspješnom vođenju koje je u svom radu navela Slunjski (2018;27).

1. Važnost konteksta	Efikasan vođa analizira i razumije kontekst svoje ustanove.
	Efikasan vođa djeluje na način da zadovolji potrebe ustanove.
	Efikasan vođa svojim djelovanjem pokazuje osjetljivost na kontekst ustanove.
2. Temeljne zadaće vođe	Vođa vodi računa o izgrađivanju vizije i usmjeravanju razvoja ustanove u skladu s vizijom.
	Vođa je usmjeren na razumijevanje zaposlenih te im omogućuje usavršavanje i učenje.
	Vođa treba biti optimističan, pozitivan i orijentiran na poboljšanje.
3. Vođenje ustanove je težak posao i iziskuje podršku	Vođenje je složeno, odgovorno i ponekad nemilosrdno.
	Vođenje iziskuje stručnu podršku.
	Vođenje uključuje razvoj djelatnika i poboljšanje kvalitete ustanove.
4. Razvoj vođenja i uspješno planiranje nikada nisu bili važniji	Uspješno planiranje je neophodno radi razvoja ljudskih resursa.
	Važno je povećanje prilika za vođenje ustanove kako bi se izgradilo samopouzdanje vođa.
	Važno je djelovati tako da se vođenje smatra pozitivnim i cijenjenim poslom.

Tablica 1.: Najvažnije spoznaje o uspješnom vođenju dječjeg vrtića

Izvor: Izrada autora prema Slunjski (2018;27)

Vođenje se može opisati i kao umjetnost utjecanja na ljude, jer danas ono ima ključnu ulogu utjecati na organiziranu grupu prema realizaciji ciljeva i poticanju angažmana u ostvarenju svrhe vrtića. Kvalitetno vođenje nije onda kada vođa ima poziciju i autoritet nad svojim zaposlenima i kada je usmjeren na upravljanje svojim ljudima, već onda kada je njegov pristup usmjeren na razvoj odnosa i unaprjeđenje i stručno usavršavanje timova. Također u brojnim literaturama se može pronaći izraz kako se *vođa ne rađa* već ono mora imati kapacitet za učenje o međuljudskim odnosima, suradnji i odgovornosti, odnosno vođa se postaje na način da prvenstveno uči o samome sebi kako bi uspio steći znanja i vještine o samom vođenju.

4. Važnost menadžerskih vještina

Da bi menadžer postigao uspjeh u obavljanju zadataka vezanih za ostvarivanje organizacijskih ciljeva, nije dovoljno posjedovati samu osobnost menadžera, već određena znanja i ono najvažnije – vještine. Prije samog uvoda u menadžerske vještine potrebno je definirati pojam *vještine* koje menadžer mora posjedovati u svrhu obavljanja svoje funkcije.

Iako postoje brojne definicije vezane za pojam *vještine* (*skills*) Bahtijević – Šiber i Sikavica (2001; 644) izdvajaju par viđenja ovog pojma:

1. Vještina se može razumjeti kao stečena sposobnost da se izvrše i međusobno povežu naučene aktivnosti
2. Karakteristična sposobnost koja pretvara znanje u akciju, odnosno sposobnost izvođenja konkretne aktivnosti
3. Također vještina može biti talent, dar ili sposobnost čovjeka u odabiru sredstava i metoda za ostvarivanje organizacijskih ciljeva

Razvijati visoko kompetentne vještine menadžera danas je puno kompliciranije nego razvijati one vještine koje su povezane sa zanatom ili sportom. Isto tako menadžerske vještine su povezane sa složenijom bazom znanja od drugih vrsta vještina te je sama po sebi povezana s interakcijom drugih pojedinaca. Vještine imaju potencijal da se unaprijede kroz praksu, stoga svaki pristup razvoju menadžerskih vještina mora uključivati praktičnu primjenu. Međutim uz praksu je potrebna i određena razina znanja kako bi menadžment stvorio potrebu za fleksibilnošću i prilagodbu različitim situacijama (Whetten, Cameron, 2011; 13).

Ukratko se može zaključiti da menadžerske vještine predstavljaju sposobnost menadžera da uz pomoć odgovarajućih metoda i alata izvode određene aktivnosti koje su usmjerene ka ostvarivanju ciljeva poduzeća te je razvijanje sposobnosti vještina povezano s konceptualnim učenjem i stečenom praksom.

Menadžerske vještine se mogu sumirati u dvije osnovne skupine:

1. Osnovne menadžerske vještine
2. Posebne menadžerske vještine

Integracijom ovih dviju skupina mogu se izvesti više pojedinačnih vještina koje su od ključne važnosti za uspješno poslovanje menadžmenta (Buble, 2010;3).

4.1. Osnovne menadžerske vještine

Kako bi menadžer učinkovito izvršio svoju dužnost i odgovornost važno je identificirati koje vještine mora imati da bi bio uspješan u svojoj menadžerskoj ulozi. Robert L. Katz je bio prvi koji se usredotočio na problem pokušaja identificiranja vještina koje su osobi potrebne da bi bila učinkovit i uspješan menadžer. Godine 1955. Katz je predstavio svoj model „*menadžerskih vještina*“ i ono se temeljilo na tri glavne kategorije: tehničke, ljudske i konceptualne vještine. Međutim ovaj model proširili su Weihrich i Koontz (1994), koji smatraju da efektivni menadžer mora imati četiri osnovne vještine u svojoj ulozi i danas su to:

1. Konceptualne vještine
2. Vještine rada s ljudima
3. Tehničke vještine
4. Vještine oblikovanja

Konceptualne vještine označuju sposobnost da se vidi i razumije „šira slika“, u kontekstu poduzeća, što podrazumijeva sposobnost menadžera da sagleda organizaciju kao cjelinu, procesira informacije i osmisli planove. Ove vještine također uključuju sposobnost prepoznavanja i analiziranja bitnih elemenata u određenoj situaciji te razumijevanje međusobnih veza i odnosa između tih elementa. Upravo ova vrsta vještine se smatra najvažnijima na svim razinama menadžmenta, a posebno je važna na razini vrhovnog menadžmenta koji mora razumjeti kako su različite poslovne jedinice povezane jedna s drugom i kako ih uklopiti u globalni koncept djelovanja. Specifične konceptualne vještine koje su posebno važne uključuju planiranje i izradu poslovne strategije, donošenje odluka, organiziranje i kontrolu (Gutterman, 2023; 4).

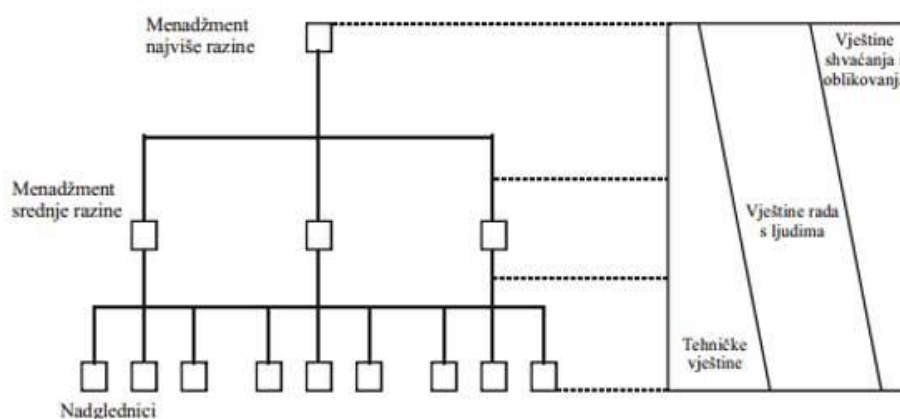
Vještine rada s ljudima ili interpersonalne vještine obuhvaćaju sposobnost efikasne suradnje s drugima te podrške i poticanja suradnika. Menadžer treba razumjeti potrebe, snage i slabosti ljudi te njihovu motivaciju. Ovo razumijevanje se očituje kroz kvalitetan odnos s ljudima, gdje menadžer motivira, pomaže, koordinira, vodi, komunicira i rješava konflikte. Na taj način potiče se otvorena komunikacija i omogućava suradnicima da iznesu svoja mišljenja o najboljem načinu organiziranja radnih aktivnosti (Buble, 2010; 5).

Tehničke vještine se ogledaju u znanju i vještinama u aktivnostima koje uključuju metode, procese i postupke. Drugim riječima, menadžer mora omogućiti primjenu specijaliziranih znanja i iskustva te uporabu tehnika i alata za rješavanje problema. Na primjer, menadžer koji je u računovodstvenom području mora biti u stanju savjetovati zaposlene o računovodstvenim načelima i praksama te odgovoriti na sva tehnička pitanja koja su vezana uz njihovo izvršavanje dužnosti i odgovornosti. Tehničke vještine obično su najvažnije za menadžere na nižim razinama

i imaju tendenciju da postanu manje važne kako se ide prema vrhu organizacijske hijerarhije. Za srednju razinu menadžmenta one su važne za područje marketinga, financija, ljudskih resursa ili proizvodnje, odnosno vezane su za specijalizirano znanje potrebno za područje njihova rada (Gutterman, 2023; 3).

Vještina oblikovanja, prema predloženom od strane Wehrich-a i Koontz-a, predstavlja dodatnu kategoriju koja se fokusira na sposobnost menadžera da na temelju prethodne analize osmisli najprikladnije rješenje, uzimajući u obzir različite kriterije. To znači da menadžer ima sposobnost oblikovanja poslovnih rješenja koja će najviše koristiti poduzeću i omogućiti mu da efikasno rješava poslovne probleme (Rupčić 2018; 13).

Relativna važnost navedenih vještina može se razlikovati na različitim razinama unutar organizacijske hijerarhije. Upravo slika 2 prikazuje odnos tih vještina po razinama organizacije, gdje se tehničke vještine prikazuju kao najvažnije na razini nadglednika, odnosno važna je onaj skupini osoba koje po svojoj dužnosti nadgledaju izvršenje radova. Isto tako na ovoj razini, vještine rada s ljudima također su važne, s obzirom da je nadglednik u čestoj interakciji s radnicima, a s druge strane vještine shvaćanja i oblikovanja obično nisu od presudne važnosti na ovoj razini hijerarhije. Menadžment srednje razine pridodaje puno manje važnosti tehničkim vještinama nego što je to slučaj kod nadglednika. Vještine rada s ljudima i dalje je neophodna, a vještina shvaćanja i oblikovanja na ovoj razini dobiva na važnosti. Na vrhunskoj menadžerskoj razini vještine shvaćanja i oblikovanja te vještine rada s ljudima od presudne su važnosti, dok je relativno mala potreba za tehničkim sposobnostima (Wehrich, Koontz, 1994;6).



Slika 2.: Odnos menadžerskih vještina po razinama organizacije

Izvor: Wehrich i Koontz,1994., str.7

4.2. Posebne menadžerske vještine

Kod analize posebnih menadžerskih vještina postoje različita gledišta i sistematizacija, međutim Buble (2010;6) je u svojoj literaturi *Menadžerske vještine*, sistematizirao pet osnovnih funkcija sukladno vještinama menadžmenta:

1. Vještine planiranja
2. Vještine organiziranja
3. Vještine upravljanja ljudskim potencijalom
4. Vještine vođenja
5. Vještine kontroliranja

Planiranje je proces u kojem menadžer ima ulogu odabrati između alternativnih pravaca djelovanja organizacije te definirati koje aktivnosti i resurse će koristiti u ostvarenju odabranog pravca. Kvaliteta planiranja ovisi o pažljivoj analizi vanjskih čimbenika, smjeru njihovog utjecaja i razumijevanju njihovog intenziteta. Kroz proces planiranja, menadžment utvrđuje ciljeve i identificira aktivnosti potrebne za njihovo ostvarenje. Ovaj proces završava izradom proračuna koji kvantitativno izražava postavljene ciljeve i pruža kriterije za kontrolu ostvarenih rezultata. Na taj način planiranje omogućuje organizaciji da se usmjeri prema svojim ciljevima te osigura učinkovitu i kontroliranu realizaciju postavljenih zadataka. Planiranje se javlja i u procesima kao što su: upravljanje promjenama, uvođenje unapređenja, inovacije i upravljanje projektima, stoga je važno da menadžment ima razvijenu ovu vještinu upravo kako bi ostvario produktivnost u svom djelovanju (Rupčić, 2018; 156).

Sposobnost planiranja izvedena je iz osnovne menadžerske vještine, a to je konceptualna vještina. S obzirom da ova osnovna vještina identificira čimbenike koji djeluju u odnosima između same organizacije i njezinog okruženja, važno je procijeniti uvjete i isplanirati strategiju akcije i djelovanja.

Organiziranje podrazumijeva podjelu i koordinaciju rada kako bi se određeni ciljevi ostvarili. U procesu organiziranja definiraju se svi potrebni resursi vezani za obavljanje poslovnog procesa, dijele se zadatci koje se trebaju obaviti, povezuju se zadatci i ljudi te se usklađuju individualne i grupne aktivnosti sa ciljevima organizacije (Alibabić, Miljković, 2020; 11).

Menadžment ima odgovornost za oblikovanje i prilagodbu organizacijske strukture, što zahtijeva od menadžera da posjeduje određen skup vještina kako bi učinkovito obavljao kompleksne zadatke. Među ovim vještinama spadaju dijagnosticiranje i oblikovanje organizacije, redizajniranje radnih mjesta te modifikacija organizacijske kulture. Ove sposobnosti omogućuju

menadžerima da stvaraju organizacijske okvire koji su optimalni za postizanje ciljeva, prilagođavaju poslove prema potrebama i promjenama te oblikuju kulturu koja podržava uspjeh i kontinuirani razvoj organizacije (Buble, 2010;7).

Pod vještinom *upravljanja ljudskim potencijalima* u obrazovnoj organizaciji stavlja se naglasak na razvijanje vještina kao što su: vještine stvaranja zdrave radne klime i dobrih međuljudskih i suradničkih odnosa (kao što su vještine rješavanja problema sagorijevanja na poslu i rješavanje konflikta u organizaciji); vještine motiviranja zaposlenika; vještine planiranja, poticanja i vrednovanja profesionalnog razvoja zaposlenih (Alibabić i Miljković, 2020; 83).

Upravljanje ljudskim potencijalom uključuje dodjeljivanje različitih uloga unutar organizacije osobama koje su najbolje kvalificirane za njih. To se postiže identificiranjem raspoloživih talenata, regrutiranjem novih kadrova, provođenjem selekcijskog procesa, pružanjem profesionalne orijentacije, planiranjem karijere te osposobljavanjem i kontinuiranim usavršavanjem zaposlenika. Uspješno obavljanje ovih zadataka zahtijeva od menadžmenta određene vještine, uključujući vještine regrutiranja, selekcije, podučavanja, procjene individualnih performansi te osmišljavanje stimulativnih sustava nagrađivanja. Ove vještine omogućuju menadžmentu da učinkovito upravlja ljudskim potencijalom, što je ključno za uspjeh organizacije u postizanju svojih ciljeva (Buble, 2010; 8).

Vještina *vođenje* smatra se operativnom funkcijom jer ima konkretan utjecaj na zaposlene, na način da menadžment kreira viziju po kojoj će zaposlenici raditi te ih usmjeravati i koordinirati u ostvarenju ciljeva poduzeća. Vođenje kao funkcija menadžmenta zahtijeva da se menadžer aktivno angažira u različitim situacijama: pojašnjavajući ciljeve i zadatke, motivirajući zaposlenike da budu učinkoviti, pružajući potrebne informacije te rješavajući konflikte među njima. Stoga je ključno da efikasan menadžer posjeduje razvijene vještine poput izgradnje osnovice moći, promoviranja promjena, motiviranja drugih, učinkovitog komuniciranja, razvoja podređenih i vještine rješavanja konflikata. Ove vještine omogućuju menadžerima da uspješno obavljaju ulogu vođenja i ostvaruju optimalne rezultate u upravljanju ljudima i procesima unutar organizacije (Buble, 2010; 141).

Kontroliranje je jedna od funkcija menadžmenta koja uključuje niz međusobno povezanih aktivnosti usmjerenih na analizu i procjenu ostvarenja planova. Na temelju tih procjena, menadžment poduzima korektivne mjere kako bi osigurao postizanje ciljeva organizacije. Za uspješno obavljanje funkcije kontrole, menadžer treba posjedovati određene vještine poput financijske kontrole, kontrole u marketingu, operativna kontrola te kontrola ljudskih resursa. Ove vještine omogućuju menadžerima da učinkovito prate i upravljaju performansama organizacije, identificirajući potencijalne probleme i prilagodbe koje su potrebne kako bi organizacija bila na pravom putu prema uspjehu (Alibabić, Miljković, 2020; 11).

5. Vještine i kompetencije menadžera dječjeg vrtića

Razina kontrole nad kvalitetom upravljanja rada u vrtiću određuje mogućnost za profesionalni razvoj ravnatelja i njegovih znanja i vještina. U uvjetima suvremenog svijeta, kada se promjene u životu društva i obrazovnih institucija događaju znatno brže, posebna se uloga pridaje menadžerskim vještinama i kompetencijama. Upravljanje organizacijom je odgovoran i visoko profesionalan posao gdje je uloga voditelja organizacije važna za funkcioniranje organizacije i za postizanje kvalitete pruženih usluga.

Svaki menadžer koji teži da bude idealan menadžer predškolske ustanove, treba se pridržavati nekoliko pravila u svom poslovanju:

1. Definirati što želi raditi, odnosno imati jasnu koncepciju posla i radnog zadatka
2. Odrediti vremenski okvir u kojem očekuje realizaciju definiranih zadataka
3. Ne smije nikada u potpunosti biti zadovoljan s postignutim rezultatima
4. Treba biti spreman prihvatiti savjet
5. Imati entuzijazam i prenijeti ga na zaposlene
6. Raditi na svom osobnom usavršavanju
7. Biti spreman na preuzimanje poslovnog rizika
8. Poznavati dobro sebe kao i svoje reakcije u stresnim situacijama
9. Odabrati odgovarajući stil menadžmenta (Stepanović, 2019; 107)

5.1. Upravljanje ljudskim resursima

Kadrovsko popunjavanje ili upravljanje ljudskim resursima također je bitna funkcija svakog menadžera jer upravo ta funkcija u velikoj mjeri može odrediti hoće li poduzeće poslovati uspješno ili ipak ne. Definicija menadžmenta naglašava da menadžeri ostvaruju organizacijske ciljeve u dinamičnom okruženju surađujući s drugim ljudima i učinkovito koristeći ograničene resurse. Iz toga proizlazi da menadžeri imaju širok spektar zadataka koji uključuju planiranje, donošenje odluka i provođenje kontrole nad ljudskim, financijskim, fizičkim i informacijskim resursima. Stoga, menadžeri moraju biti sposobni usmjeriti timove, prilagoditi se promjenama, efikasno upravljati resursima te prepoznati i rješavati izazove kako bi organizacija ostvarila uspjeh u konkurentnom poslovnom okruženju (Buble, 2006; 3).

Upravljanje ljudskim resursima ima ključnu ulogu u osiguranju visoke kvalitete rada organizacija, uključujući i ustanovu za rani i predškolski odgoj. Menadžeri tih ustanova prepoznaju važnost svojih djelatnika te ih smatraju najvrjednijim kapitalom. Kako bi postigli uspješno vođenje, menadžment predškolskog sustava mora osigurati sustavno i stručno usavršavanje za

zaposlenike te pružiti mogućnost napredovanja. Osim toga, ključno je primijeniti dobro razvijen sustav nagrađivanja za izvrsna postignuća, redovito podržavati zaposlene u njihovom radu te poticati njihovo sudjelovanje u svim aspektima rada ustanove. Sve ovo doprinosi motivaciji i angažmanu zaposlenika, što na kraju rezultira boljim rezultatima organizacije (Nacionalni centar za vanjsko vrednovanje obrazovanja, 2012;74).

Peccei, Voorde i Veldhoven (2013) predložili su model upravljanja ljudskim resursima koji se lako može primijeniti i u području predškolskog obrazovanja (slika 3). Naime, svaka predškolska ustanova okuplja stručne osobe koje moraju imati odgovarajuća znanja, iskustva i sposobnosti kako bi pripremile djecu za početak školovanja. Sve aktivnosti se provode prema unaprijed definiranim ciljevima, i sve to nadgledava odgovorna osoba za kontrolu rada. Isto tako vođa je odgovorna brinuti se o stručnom usavršavanju osoblja te osigurati zadovoljstvo poslom i radnu sposobnost svake zaposlene osobe u ustanovi. Ova praksa promiče motivaciju, učenje i sudjelovanje pedagoškog osoblja i služi kao preduvjet za dobru pedagošku kvalitetu, ali i profesionalni razvoj zajednice (Strehmel, 2016;350).



Slika 3.: Upravljanje ljudskim potencijalom u predškolskom sustavu

Izvor: izrada autora prema Strehmel (2016;350)

Stepanović (2019; 106) naglašava pet ključnih karakteristika menadžmenta ljudskih resursa koji se odnose i na obrazovni menadžment:

1. Rad s ljudima kako bi se postigli ciljevi organizacije kroz kolektivno djelovanje pojedinaca sa svojim zadacima

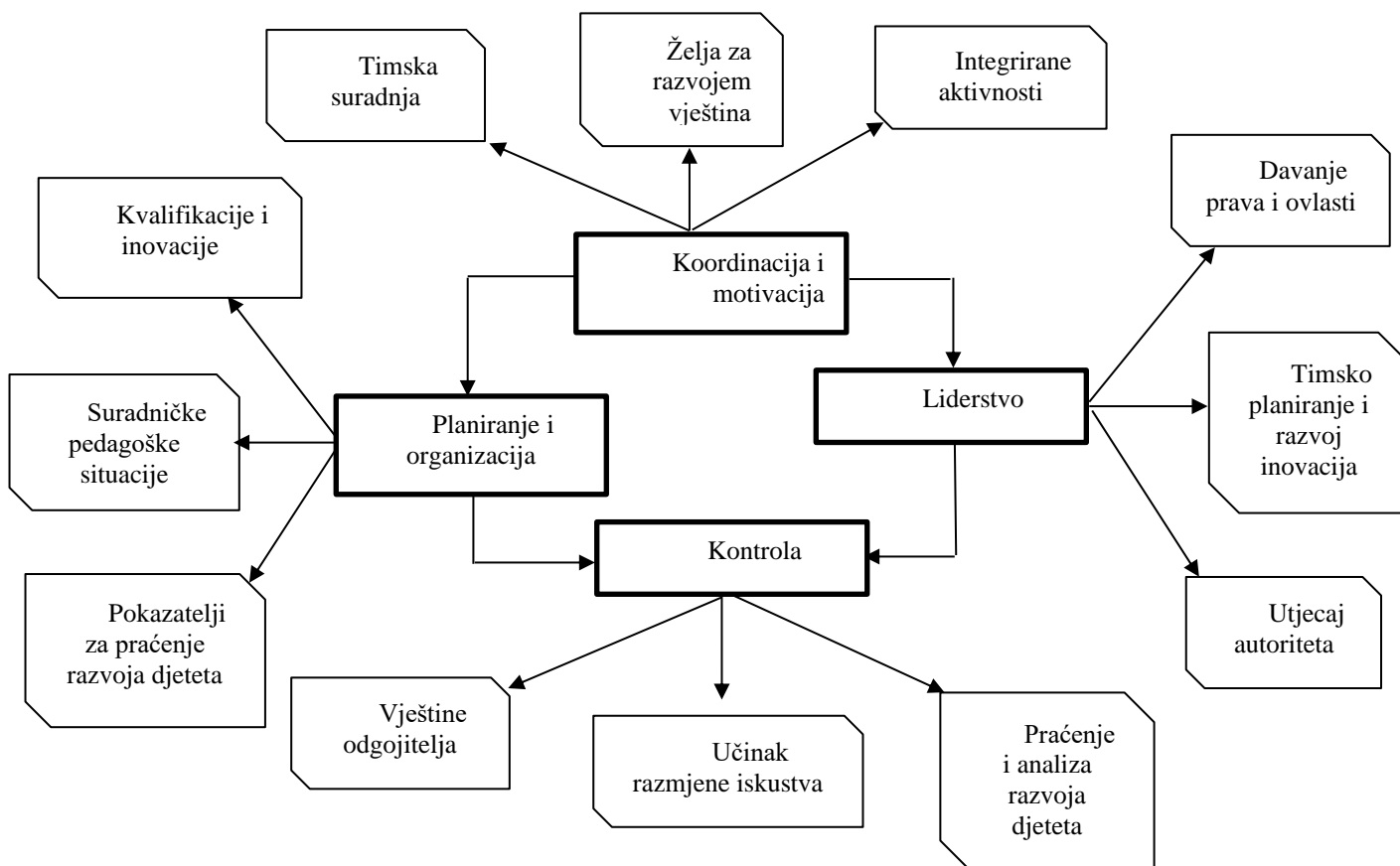
2. Postizanje ciljeva organizacije koji su usmjereni prema ispunjenju svrhe i misije ustanove
3. Postizanje ravnoteže između efikasnosti (postizanje ciljeva na ispravan način) i efektivnosti (postizanje željenih rezultata)
4. Rad s relativno ograničenim resursima koji zahtijevaju efikasnu uporabu i raspodjelu
5. Prilagodljivost na promjenjive uvjete poslovanja i okolnosti kako bi se sačuvao uspjeh i postignuća organizacije

5.2. Upravljačke (menadžerske) aktivnosti ravnatelja

Godina 1990. je godina koja donosi značajne promjene u funkciji ravnatelja predškolskog sustava. Ravnateljima se počela pripisivati uloga menadžera koji trebaju steći odgovarajuće vještine i sposobnosti kako bi učinkovito upravljali radom ustanove, odnosno vrtićem. U tom smislu, započelo je polaganje ravnateljskog ispita i kao novitet osnovane su *Škole za ravnatelje* kao formalni oblik stručnog osposobljavanja ravnatelja. Sve to je bilo propisano Zakonom o školstvu (1992) koji je definirao zahtjeve za znanja, postupke i način polaganja ravnateljskog ispita. No, samo godinu dana kasnije, 1994. godine, ukinuta je Škola za ravnatelje (Stančić, 2006; 45).

Danas stručnjaci za odgoj i obrazovanje djece imaju značajnu ulogu u osvještavanju na produktivan razvoj i ponašanje djece, čime se dolazi do napuštanja striktnog načina razmišljanja, u kojem sve što se započne mora se i završiti, a okreću se novom načinu razmišljanja i traženju integriranih tehnologija. U ovom kontekstu važne su upravljačke aktivnosti ravnatelja odgojno – obrazovne ustanove, na način da ravnatelj mora imati razvijene funkcije planiranja, organiziranja, koordiniranja, motiviranja, vođenja, upravljanje i kontrola, što znači da mora biti vješt u spajanju kompetencija menadžera i lidera. Menadžment ima konceptualni način razmišljanja, gdje je ono orijentirano na dugi rok i u pronalasku kreativnih rješenja za nastale probleme. S druge strane liderstvo kao značajan dio menadžmenta, fokusira se na postizanje ciljeva u konkurentskom okruženju, implementaciju inovacija te delegiranju prava i odgovornosti u timu (Dimitrova, 2023; 95).

Slika 4. daje vizualan prikaz funkcija ravnatelja za osiguranje kvalitete u odgoju i obrazovanju djece. One su međusobno povezane i ne mogu se odvojeno promatrati te pripadaju Demingovom krugu kontinuiranog poboljšanja koji se sastoji od četiri faze za rješavanje problema. U ovom vizualnom prikazu uz ove četiri glavne faze umetnute su posredne funkcije.



Slika 4. *Funkcije ravnatelja vrtića za razvoj obrazovanja i skrbi djece*

Izvor: Dimitrova (2023; 96)

Planiranje i organiziranje aktivnosti u kontekstu osiguranja kvalitete u odgoju i obrazovanju zahtijeva da se definiraju koji pokazatelji utječu na mjerenje djetetovog razvoja. Tri glavna područja koja se trebaju uzeti u obzir su biosocijalna, kognitivna i psihosocijalna sposobnost.

Biosocijalno područje povezano je s fizičkim rastom i čimbenicima koji utječu na njega, kao što su roditelji i okolina, kultura u kojem odrasta dijete kao i geografsko područje. Psihosocijalno područje uključuje odnos roditelja s djetetom, odnos s drugom djecom, kulturni utjecaj i emocionalno stanje djeteta, odnosno koje emocije dijete izražava. Kognitivno područje povezano je s procesom učenja i formiranjem kompetencija potrebnih za uspješno obrazovanje kao i s razvojem misaonih procesa i komunikacijskih vještina. Kompetencijski pristup je ključan i prikladan model za razvoj potrebnih vještina kod djece, jer ono omogućuje pretvaranje znanja u vještine. Ono zapravo upućuje da je potrebno kontinuirano usavršavati kompetencije svih stručnjaka koji su uključeni u rad s djecom (pedagog, socijalni radnik, medicinsko osoblje). Međutim, ravnatelj ima zadaću prethodno utvrditi koja su znanja i vještine potrebne stručnjacima u realizaciji ispravne i ciljane obuke. To se može učiniti anketom, formiranjem fokusnih grupa,

pristup brainstorminga, individualnim i timskim sastancima ili drugim odgovarajućim metodama (Dimitrova, 2023; 97).

5.3. Kompetencijski profil ravnatelja predškolskih ustanova

Ravnatelj odgojno-obrazovne ustanove služi kao vodič odgojiteljima u njihovom razvoju i napredovanju na način da ih usmjerava i motivira. Ravnateljstvo je pozicija koja zahtijeva da je osoba dobro upoznata s administrativnim postupcima te bi bilo poželjno da obavljanje ove uloge bude povjereno iskusnim i priznatim prosvjetnim djelatnicima. Poseban naglasak treba biti stavljen na potrebne kompetencije, koje uključuju stručnost u obrazovanju, vještine upravljanja, sposobnost donošenja odluka, komunikaciju i emocionalnu inteligenciju. Osim toga, ravnatelj bi trebao biti vizionar koji može postaviti jasne ciljeve i poticati inovacije i promjene. Pojam kompetencije se može definirati kao „*unutarnja višedimenzionalna sposobnost pojedinca da stečeno znanje upotrijebi na različite načine u konkretnim situacijama povezanim s njegovim radnim okruženjem.*“ (Turić, 2019;174).

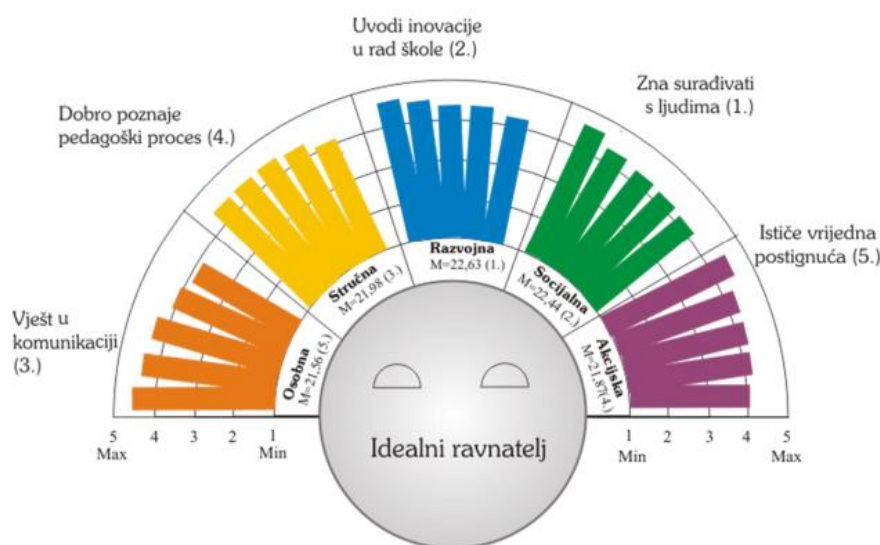
Kompetencije označuju ukupnu spremnost i sposobnost pojedinca za uspješno obavljanje aktivnosti svog radnog mjesta. Isto tako kompetencija je složen pojam koji se sastoji od više vrlina, kao što su vještine, znanje, motivacija, zrelost, iskustvo i predanost. Uz ovaj pojam često se pojavljuje izraz *know-how*, a odnosi se na znanje o postupku obavljanja nekog zadatka, što se često vrednuje od teorijskog znanja (Stojnović, Hitrec, 2014; 100).

U literaturi postoje razne podjele kompetencija ravnatelja, međutim Staničić (2006) je na temelju istraživanja pojma rukovođenja došao do spoznaje da postoje pet ključnih kompetencija za učinkovito djelovanje te funkcije. To su osobna, razvojna, stručna, socijalna i akcijska. *Osobna kompetencija* obuhvaća iskrenost i dosljednost u radu, povjerenje u suradnike, otvorenost prema različitim pedagoškim pristupima i marljivost u obavljanju posla. To su sve osobine koje se mogu razvijati kroz učenje i koje pomažu pojedincu da uspješno obavlja svoje dužnosti (Turić, 2020;174).

Razvojna kompetencija se temelji na razvijanju vještina u vođenju i upravljanju, oblikovanju vizije, planiranju razvoja, poticanju inovacija u radu odgojno-obrazovne ustanove, poboljšanju poslovanja ustanove te primjeni standarda kvalitete. Ravnatelji trebaju dobro razumjeti potrebe nastavnika, učenika i roditelja te znati kako na njih odgovoriti. *Stručna kompetencija* obuhvaća pedagoška znanja, razumijevanje pedagoškog procesa, poznavanje razvoja učenika, vještine planiranja i organiziranja pedagoškog rada, stručnost u savjetodavnom radu te sposobnost procjene pedagoškog rada. Stručnost ravnatelja ima veliku važnost jer pridonosi boljem razumijevanju

njegove profesionalne uloge i omogućuje mu da obavlja posao na odgovarajući način, što rezultira stjecanje pouzdanih suradnika (Šenkižek, 2020;44).

Socijalna kompetencija obuhvaća razumijevanje osnove međuljudskih odnosa, sposobnost motiviranja zaposlenika, aktivno sudjelovanje u rješavanju konflikta, vještine demokratskog vođenja te prepoznavanje kvalitete stručnog osoblja. *Akcijska kompetencija* predstavlja praktično djelovanje i obuhvaća otvorenost za suradnju s nastavnicima i suradnicima, pažljivo slušanje i pružanje savjetodavne podrške, stvaranje potrebnih uvjeta i uklanjanje prepreka, isticanje postignuća stručnog osoblja te aktivno sudjelovanje u rješavanju problema unutar obrazovne ustanove (Turić, 2020; 174).



Slika 5. Kompetencijski profil ravnatelja- prikaz idealnog ravnatelja

Izvor: Kokanović, (2021; 37)

Slika 5. prikazuje idealnog ravnatelja stvorenog na temelju istraživanja autora Staničića (2006), gdje su sudionici istraživanja procjenjivali važnost pojedinih kompetencija. Rezultati pokazuju da su sve kompetencije visoko ocijenjene te autor opisuje kompetentnog ravnatelja kao osobu koja posjeduje iznimno komunikativne vještine i ističe se svojim intuitivnim ponašanjem. Takva osoba ima sposobnost rješavanja konfliktnih situacija te izgrađuje pozitivnu interakciju s osobljem i drugim sudionicima obrazovne ustanove. Isto tako njegova kompetentnost dolazi do izražaja i u sposobnosti formiranja timova, njihovog vođenja te uspješnog rješavanja različitih nastavnih ili razvojnih projekata (Kokanović, 2021; 37).

S druge strane Nacionalno udruženje ravnatelja osnovnih škola – National Association of Elementary School Principals (NAESP) je pod utjecajem suvremenih znanstvenih spoznaja o razvoju mozga u ranom razvoju i širenju filozofije cjeloživotnog učenja. Na temelju toga, NAESP je postavio visoke kriterije kvalitete za predškolsko obrazovanje te naglasio ključna znanja i

vještine koje ravnatelj treba posjedovati kako bi uspješno vodio predškolsku ustanovu. Ove smjernice omogućuju ravnateljima da se prilagode novim spoznajama o ranom razvoju djece i pruže kvalitetno obrazovanje. Tablica 2. daje pregled osnovnih kompetencija predškolskih ravnatelja koji su prema NAESP-u preduvjet za uspješno poslovanje predškolske ustanove (Stojnović, Hitrec, 2014:107).

Područje menadžmenta	Područje poznavanja razvoja predškolskog djeteta i povezanih vještina
Profesionalna i osobna svjesnost (sposobnost refleksije, svjesnost o vlastitim vjerovanjima, vrijednostima, filozofiji)	Poznavanje povijesti razvoja predškolskog odgoja
Poznavanje zakona i menadžmenta	Poznavanje razvojnih osobitosti djeteta
Sposobnost upravljanja ljudskim resursima	Sposobnost opservacija i procjene razvoja
Poznavanje procesa planiranja i pedagoškog programiranja	Poznavanje kurikulumuma i različitih strategija
Poznavanje facilitiranog menadžmenta (sposobnost aplikacije politike i procedura s razine vlade i uprave)	Poznavanje problematike djece s posebnim potrebama
Sposobnost suradnje s roditeljima	Poznavanje problematike obitelji
Sposobnost suradnje s medijima i javnošću	Sposobnost vođenja grupa i timova
Sposobnost vođenja i zastupanja (poznavanje teorije vođenja i izbor najboljeg stila za predškolsku ustanovu)	Sposobnost stvaranja učeće organizacije i okruženja
Vještine verbalne i pisane komunikacije	
Poznavanje tehnologije	

Tablica 2.: Kompetencije efektivnog ravnatelja predškolske ustanove

Izvor: prema autoru Stojnović, Hitrec (2014;107)

5.4. Teorija vođenja kod osoba ženskog spola

Karakteristika vođenja uključuje i kreiranje vizije po kojoj će zaposlenici raditi, ali isto tako ta vizija će ih usmjeriti i koordinirati u ostvarenju ciljeva poduzeća. Menadžeri će se angažirati u vođenju onda kada treba motivirati zaposlenike da efikasno rade, komuniciraju potrebne informacije, iniciraju promjene i pomognu u rješavanju konflikta među članovima (Buble, 2010;16).

Najveći broj istraživanja koja su vezana za vođenje u obrazovanju proveden je na razini školskog obrazovnog sustava, dok suvremeno vođenje predškolskih ustanova je puno manje istraženo, kao i vođenje od strane osoba ženskog spola. Ona istraživanja koja su provedena, dovode do rezultata da suvremeno vođenje u predškolskim ustanovama započinje „odozdo prema gore“, odnosno od djeteta i poštivanja dječjih potreba i interesa pa sve do brige za ljude i posvećenost timskom radu.

U istraživanju koje je provela Shakeshaft sudjelovalo je 600 ispitanika koji su dali zanimljive rezultate: *„žene više vode brigu o održavanju dobrih međuljudskih odnosa, komuniciraju, više su sklone motiviranju, provode više vremena s osobljem, djecom, roditeljima, brinu se o dobrobiti drugih, dok su u muškom svijetu vođenja naglašenija pravila, poslovi, dužnosti“* (Stojnović, Hitrec, 2014 prema Scrivens, 2002; 51).

U literaturama se često susreće kako je područje predškolskog odgoja zapravo područje ženskog zanimanja. To je svijet u kojem žene dominiraju i u kojem imaju osjećaje za međuljudske odnose i podržavajuću atmosferu nego li se to može pronaći kod osoba muškog spola. Žene na poziciji rukovoditelja zanima izgradnja organizacijske kulture koja će se bazirati na povjerenju, otvorenosti, uključenosti i s dubljim smislom. Kada se nađu u situaciji da moraju preuzeti vodstvo, one nastupaju suradnički nego direktivno, s ciljem da motiviraju ljude na smjer kojim organizacija želi ići. Zanimljivo je kako se javljaju stereotipi o vođenju kod žena i to na način da se često krivo tumači njihov stil vođenja. Naime, žene su sklone konzultativnom radu i demokratskom donošenju odluka te se to tumači kao da žene nemaju svoje mišljenje i samim time su neodlučne i nesposobne za donošenje odluka (Stojnović, Hitrec, 2014;50).

5.5. Interakcija s roditeljima

„Biti ravnatelj u dječjem vrtiću ne znači samo obavljati poslove vezane za zakonitost poslovanja institucije i podizanje kvalitete organizacijskoga, materijalnog i stručnog konteksta u kojemu se zbiva odgojno-obrazovni proces. Svoje profesionalne vještine, znanja i iskustva

ravnatelj mora usmjeriti i u izgradnji odgovarajućeg odnosa s djetetovim roditeljima i članovima obitelji.“ (Milanović, 2014;89).

Ustanove ranog i predškolskog odgoja i obrazovanja u Hrvatskoj pridržavaju se smjernica iz *Zakona o ranom i predškolskom odgoju i obrazovanju* (2013), *Nacionalnog kurikulumu za rani i predškolski odgoj i obrazovanje* (2014) te individualnih kurikulumu koje izrađuju same odgojno – obrazovne ustanove. Ti dokumenti naglašavaju važnost uspostave suradnje između roditelja i vrtića, iako one ne nude precizne metode i vrste podrške koje bi se trebale pružiti. Postavljeni okviri za suradnju stvaraju mogućnost da se roditelji uključe u proces odgoja i obrazovanja djece, poštujući njihov pluralizam i individualne potrebe. Takav pristup može rezultirati razvojem inovativnih načina suradnje između roditelja i odgojitelja. Važna je da ova suradnja bude otvorena i prilagodljiva kako bi se osigurala podrška koja najbolje odgovara potrebama roditelja te unaprijedila kvaliteta odgojno obrazovnog iskustva djece u predškolskim ustanovama (Zelić Pavliček, 2021;20).

Ponašanje ravnatelja prema svojim zaposlenicima vrtića smatra se referenta točka, osobito kada se govori o poštovanju i važnosti koju ravnatelj pridaje djetetu i njegovoj obitelji. Što je veća pozornost ravnatelja na podizanju i održavanju kvalitete djetetova života u vrtiću i odnosa s njegovim roditeljima, to će i drugi sudionici odgojno – obrazovnog procesa u svoju percepciju kvalitete obavljanja posla integrirati postizanje ciljeva u vezi s djetetovom dobrobiti i partnerstvom s njegovom obitelji (Milanović, 2014;89).

Prema Milanović (2014;90) roditelji će imati povjerenja u ravnatelja ukoliko su:

- Upoznati s time kako ravnatelj vrednuje i procjenjuje stanja
- Informirani o razlozima donošenja pojedinih odluka koje za posljedicu imaju promjene u organizacijskim, materijalnim ili komunikacijskim uvjetima djetetova boravka u vrtiću
- Imaju jasno izražene i obrazložene zahtjeve koje odgojno -obrazovni proces postavlja na roditelje
- Iskusili situaciju u kojem ravnatelj djeluje u skladu s najboljim djetetovim interesom

Isto tako, bitno je da roditelji budu svjesni kompetencija ravnatelja, jer zbog njegove vodeće uloge ponekad se zanemaruje činjenica da postoje određene ograničenosti u vezi s kapacitetima smještaja, financijskim uvjetima ili pitanjima vezanih uz radne odnose. Ravnatelj ima odgovornost da informira roditelje o konkretnim osobama koje su odgovorne za takve situacije i kako se može pridonijeti rješavanju problema.

6. Istraživanje o vođenju u ustanovama ranog i predškolskog odgoja i obrazovanja: Pregled recentnih spoznaja

Vodstvo u različitim organizacijskim sektorima je jedan od najvažnijih pokretača organizacijskog učinka, unapređenju kvalitete i inovacije. Stoga može se reći da je vodstvo također važno i potrebno u ustanovama ranog odgoja i obrazovanja. O obrazovnom menadžmentu i njegovom načinu vođenja nema dovoljno saznanja u stručnoj i znanstvenoj literaturi jer samo pretraživanje baze podataka dokazuje nedostatak literature iz tog područja. Upravo je taj problem najočitiji kod pitanja vođenja predškolskih ustanova i mogućnosti školovanja kadrova za ulogu ravnatelja.

Postoje nekoliko razloga zašto vođenje predškolskih ustanova nije u fokusu razmatranja i istraživanja, ali glavna činjenica jest ta da vrtić nije obvezni dio sustava odgoja i obrazovanja kao što je to npr. osnovna škola, stoga se vodstvu predškolskih ustanova pridodaje puno manje pozornosti. Isto tako činjenicu da osobe ženskog spola nalazimo rjeđe na rukovodećim pozicijama povezujemo sa stereotipom i s predrasudama o ženama kao manje sposobnim za položaj rukovoditelja (Stojnović, Hitrec, 2014; 83).

Hipoteze koje su postavljene u ovom radu i koje se žele ispitati i potvrditi sekundarnim istraživanjem su:

1. Ravnatelj odgojno – obrazovne ustanove uz svoju osobnost menadžera treba imati izražene liderske i menadžerske vještine kako bi bio ključan resurs za efikasno vođenje vrtića i efikasno vođenje u vrtiću.
2. Nema dovoljno provedenih znanstvenih istraživanja kada je u pitanju vođenje predškolskih ustanova u Republici Hrvatskoj i šire.

6.1. Analiza objavljenih recentnih empirijskih istraživanja

Metodologija koja je usvojena u ovom pregledu temelji se na sustavnom pristupu pregleda literature. *Sustavni pregled sekundarno je istraživanje kojim se naknadno obrađuju podatci dobiveni u izravnim (primarnim) istraživanjima. Mora imati jasno definirane ciljeve, dobro formulirana pitanja na koje se traži odgovor, na sveobuhvatan način identificirati, odabirati, i kritički ocjenjivati relevantna primarna istraživanja te konačno analizirati i sažimati podatke iz odabranih radova.* (Franić, Dokuzović, Petrak; 2016;114).

Pregled literatura koji se oslanjaju na karakteristiku sustavnog pregleda korišteni su u analizi širokog spektra studija povezanih s menadžmentom i menadžerskim vještinama u predškolskom odgoju i obrazovanju, odnosno u dječjim vrtićima. Tablica 3 prikazuje kratak pregled prikupljenih istraživanja o vodstvu u predškolskom odgoju i obrazovanju u 4 različite države: Finska, Norveška, Kina i Republika Hrvatska.

Država	Rad autora/godina	Teorijsko polazište
Finska	<i>Early childhood education leadership in Finland through the lens of structure and agency.</i> Varpanen J., 2021	Podizanje kvalitete usluge u vrtiću i usporedba rukovodstva sa strukturom ustanove.
	<i>Views from the Inside: Roles of Deputy Directors in Early Childhood Education in Finland</i> Halttunen L. i Waniganayake M., 2021	Percepcija zamjenika ravnatelja o njihovom vodstvu u predškolskoj ustanovi.
Norveška	<i>'We are equal, but I am the leader': leadership enactment in early childhood education in Norway</i> Lund H. H., 2021	Istraživanje o vođenju predškolske ustanove iz perspektive ravnatelja.
Kina, Hong Kong	<i>Teachers' perceptions of the effect of selected leadership practices on pre-primary children's learning in Hong Kong</i> Cheung A. C. K. i suradnici, 2019	Definiranje prakse vođenja i ispitivanje utjecaja na odgoj i obrazovanje djece.
	Kindergarten teachers' perceptions of whole-child development: The roles of leadership practices and professional learning communities	Prikazati odnos između prakse vodstva, profesionalne obrazovne zajednice, uvjerenja odgojitelja o efikasnosti i percepcije cjelovitog razvoja djeteta u kontekstu odgoja i

	Keung C.P.C. i suradnici, 2019	obrazovanja u vrtiću.
Republika Hrvatska	'Profesionalne kompetencije ravnatelja u razvoju kvalitete rada predškolskih ustanova' Kokanović T., 2021	Ukazati na značaj profesionalnih kompetencija ravnatelja predškolske ustanove.

Tablica 3: Kratak pregled istraživanja

Izvor: autor

U *Finskoj*, postoji zanimljiva struktura vezana uz zamjensko vodstvo u ranom i predškolskom odgoju i obrazovanju. Ovo zamjensko vodstvo, vezano za formalnu ili neformalnu poziciju, često se opisuje kao "zaboravni vođa", budući da nedostaju jasno definirane odgovornosti i zadaci kojih bi se zamjensko vodstvo trebalo pridržavati. Nedavna istraživanja u Finskoj, poput onog koje je proveo Varpanen (2020), ističu promjene u razumijevanju i načinu vođenja u predškolskim ustanovama, a tradicionalna slika vođe na pijedestalu polako se mijenja.

Varpanen (2020) se posebno bavi vodstvom u predškolskim ustanovama i razmatra različite aspekte ovog fenomena. On naglašava da je važno tretirati vodstvo kao praksu i istražuje ga kroz rasprave o vodstvu u ustanovama. Njegov metodološki okvir temelji se na polustrukturiranoj analizi diskursa. Ovo istraživanje dio je većeg projekta provedenog na Sveučilištu u Helsinkiju, a podaci su prikupljeni putem tematskih fokusnih grupnih intervjuja. U tim intervjuima sudjelovalo je 11 ravnatelja, podijeljenih u tri fokusne grupe. Jedan od ključnih aspekata koji su istraživani bilo je kako osigurati temeljnu funkciju predškolske ustanove, odnosno kako pružiti kvalitetu obrazovanja i skrb djece. Jedan ravnatelj ističe da je to moguće postići samo ako ustanova ima dobru strukturu koja se gradila i razvijala tijekom godina, gdje su se ostali ravnatelji složili s tom izjavom.

Drugi važan aspekt bio je stvaranje zajedničke komunikacije unutar ustanove. Ravnatelji su se složili da je kvalitetna komunikacija ključna, uključujući redovite tjedne sastanke i jasnu raspodjelu zadataka među osobljem. Zato se komunikacijske vještine ravnatelja smatraju izuzetno važnima, zajedno s njihovim sposobnostima suradnje s osobljem. Zanimljivo je da ravnatelji izražavaju želju za uspostavom zajedničkog modela vodstva koji bi uključivao i zamjenika ravnatelja. No, još uvijek postoji nedefiniranost oko uloge zamjenika ravnatelja i koje konkretne aktivnosti bi trebao obavljati. Umjesto da predlažu što bi vođa trebao činiti, ravnatelji sugeriraju kako bi se poslovi trebali preraspodijeliti među članovima osoblja.

Jedan od ključnih razloga za važnost zamjenskog vodstva u Finskoj proizlazi iz istraživanja koje su proveli Halttunen i Waniganayake (2021). U njihovom istraživanju sudjelovalo je šest

zamjenika ravnatelja u kojem su iznosili svoje stavove o vodećoj poziciji u vrtiću te kako njihovo vođenje izgleda u praksi. Ovo istraživanje ističe da većina ravnatelja predškolskih ustanova danas ima širok raspon odgovornosti, uključujući vođenje drugih usluga poput obiteljske dnevne skrbi i potreban im je zamjenik koji će preuzeti dio odgovornosti. Osim toga, ravnatelji su zaduženi za općenite zadatke kao što su vođenje pedagogije, osiguravanje kvalitete usluga, posjedovanje temeljnog znanja o odgoju i obrazovanju, upravljanje ljudskim potencijalom, razvijanje učinkovite komunikacije te obavljanje svakodnevnih operativnih zadataka. U takvom složenom okruženju, položaj zamjenika ravnatelja postaje od vitalnog značaja kao način podrške ravnateljima. Ravnatelji su često preopterećeni brojnim zahtjevima povezanim s vođenjem dviju ili više jedinica, te je zamjensko vodstvo ključno kako bi se olakšao teret odgovornosti i omogućila učinkovita provedba različitih zadataka.

Studije koje je proveo Lund (2021) proizlazi iz dubokog interesa, kako nacionalnog tako i globalnog, za razumijevanje koncepta vodstva u predškolskim ustanovama u *Norveškoj*. Ovo istraživanje ističe potrebu za dodatnim istraživanjem u ovom području, posebno fokusirajući se na srednju razinu menadžmenta u predškolskim ustanovama, čime se donosi zaključak da je nedovoljno provedenih istraživanja vezanih uz vodstvo predškolskog sustava u Norveškoj. Ključna istraživačka pitanja koja su se razmatrala u ovom istraživanju uključuju karakteristike vodstva srednjeg menadžmenta, razumijevanje i konstrukciju vodstva od strane ravnatelja, suradnju ravnatelja s osobljem te alate i vještine koje koriste u svojim praksama vođenja. Osim toga, istraživanje ima za cilj pružiti perspektivu o tome kako se vodstvo ravnatelja koncipira kao temelj za razvoj i redizajn prakse vođenja. U ovom istraživanju sudjelovalo je četiri predškolske ustanove, pri čemu su grupni, kao i pojedinačni intervjui provedeni s 4 ravnatelja i 20 pedagoških suradnika.

Sudionici ovog istraživanja opisuju "dobro vodstvo" kao sposobnost vođe da donosi odluke, preuzima odgovornost, bude autoritet u vođenju timova, potiče motivaciju, suradnju i stvara pozitivnu radnu atmosferu. Također, ističu važnost organizacijskih i komunikacijskih vještina. Analiza zadataka vođenja identificirana je kroz dvije različite liderske akcije: suradničku i hijerarhijsku, koje se klasificiraju kao položajno i distribucijsko vodstvo. Položajno vodstvo obuhvaća hijerarhijsku poziciju s odgovornostima za održavanje vitalnih funkcija organizacije, uključujući usmjeravanje i razvoj pedagoškog znanja, raspodjelu resursa i donošenje odluka u slučaju nepredviđenih okolnosti. Distribucijsko vodstvo karakterizira suradnički i demokratski pristup koji se širi među pojedincima iznad vođe, u skladu s distribucijskim teorijskim pristupom vodstvu.

U ovom istraživanju ističu se tri elemenata koje su sudionici naveli kao ključnim za uspješnost predškolskih ustanova: znanje koje obuhvaća poznavanje grupne dinamike te razvoja djeteta i same strategije poučavanja; vještine ravnatelja; ponašanje u smislu izgradnje dobrog odnosa s osobljem i podijeljene moći vođenja.

Cheung i suradnici (2019) su svojim istraživanjem duboko uronili u područje predškolskog obrazovanja u **Hong Kongu** kako bi razumjeli praksu vodstva i njen utjecaj na odgoj i obrazovanje djece. Ovo istraživanje obuhvatilo je 40 škola, što uključuje ravnatelje, voditelje nastavnog plana i programa, te nastavnike i odgojitelje. Od tih škola, 8 su bile predškolske ustanove, dok su preostale 32 bile osnovne ili srednje škole. U Kini, posebna pažnja se pridaje ranom obrazovanju djece jer se smatra ključnom fazom u njihovim životima. U ovom kontekstu, Vodič za predškolski kurikulum naglašava potrebu za poticanjem osobnog razvoja djece, uvijek usklađenog s osnovnim načelima dječjeg razvoja i učenja.

U prošlim istraživanjima u Hong Kongu, pažnja se prvenstveno usmjeravala na ulogu i odgovornost ravnatelja u predškolskim ustanovama. Tradicionalni koncept vodstva, gdje ravnatelj ima ključnu ulogu u donošenju odluka, još uvijek prevladava, često isključujući drugo osoblje iz vodeće uloge u donošenju odluka. Cheung i suradnici (2019) ističu da je vodstvo ključno jer učinkovito vođenje može znatno poboljšati školske kapacitete i potaknuti učenje. Iako postoje brojni dokazi koji pokazuju pozitivan utjecaj vodstva na škole i učenike, većina provedenih istraživanja fokusirala se na osnovne i srednje škole, a malo pažnje posvećeno je vodstvu u ranom odgoju i obrazovanju. Cheung, suradnici (2019) i njihovo istraživanje ističu jasnu potrebu za razumijevanjem učinkovite prakse vođenja u predškolskom obrazovanju u Kini. Glavna svrha ovog istraživanja bila je identificirati temeljne prakse vodstva u predškolskim ustanovama i razmotriti njihov utjecaj na odgoj i obrazovanje djece. Kroz ovo istraživanje postavljena su tri ključna istraživačka pitanja: 1. Kakva je osnovna praksa vodstva u ranom obrazovanju? 2. Kako podrška odgojnom osoblju utječe na razvoj vodstva u predškolskim ustanovama? 3. Kako unapređenje vodstva utječe na učenje i razvoj djece? Rezultati istraživanja naglašavaju ključnu ulogu vodstva u ranom obrazovanju te kao podrška odgojnom osoblju i unapređenje vodstva imaju pozitivan utjecaj na razvoj djece i kvalitetu obrazovanja u predškolskim ustanovama.

Nadalje, istraživanje koje su proveli Keung i njegovi suradnici (2019) temeljito su istražili kompleksan odnos između prakse vodstva, profesionalne obrazovne zajednice, uvjerenja odgojitelja o efikasnosti i percepciji cjelovitog razvoja djeteta u kontekstu obrazovanja u vrtiću. U ovom istraživanju, sudjelovalo je 2120 odgojitelja iz 153 vrtića diljem Hong Konga, stvarajući značajan uzorak za analizu. Rezultati ovog istraživanja otvorili su uvid u ključne aspekte vodstva u vrtićima. Jedno od značajnih otkrića bilo je da efikasno vodstvo ravnatelja duboko i značajno

utječe na svih pet dimenzija uspješnog rukovođenja. Prva dimenzija, stručno-pedagoške kompetencije, obuhvaća prostor poželjnih osobina kada je u pitanju poznavanje odgojno – obrazovnog procesa. Druga dimenzija, kompetencije za međuljudske odnose, svjedoči o važnosti emocionalne inteligencije i sposobnosti izgradnje pozitivnih odnosa unutar zajednice. Radno-izvršne kompetencije, kao treća dimenzija, naglašavaju potrebu za efikasnim organizacijskim vještinama, planiranjem i vođenjem resursa kako bi se postigli postavljeni ciljevi. Četvrta dimenzija, upravno-administrativne kompetencije, označava sposobnost upravljanja administrativnim procesima i pridržavanje relevantnih propisa. Petu dimenziju, organizacijsko-razvojne kompetencije, karakterizira sposobnost ravnatelja da prepozna prilike za unapređenje i razvoj vrtića.

Između ostalog, istraživanje je također naglasilo važnost strategiju vodstva ravnatelja, odnosno da ravnatelji koji efikasno usvoje i implementiraju strategiju u svoje poslovanje značajno utječu na razvoj timskog rada, na suradnju i otvorenost s ciljem da se postigne zajednički smisao i usuglase stavovi članova grupe.

Kokanović (2021) je provela istraživanje na području *Republike Hrvatske* u kojem je postavila jasno definirane ciljeve, a osnovni fokus bio je pružiti dublje razumijevanje uloge profesionalnih kompetencija ravnatelja u oblikovanju kvalitete rada predškolske ustanove. Unatoč brojnim istraživanjima na području obrazovnog menadžmenta i vođenja obrazovnih ustanova, Kokanović (2021) ističe da se većina tih istraživanja fokusira isključivo na osnovne i srednje škole u Republici Hrvatskoj. Ova koncentracija na osnovne i srednje škole, obrazovni menadžment ostavlja predškolski odgoj i obrazovanje gotovo neistraženom unatoč njezinoj ključnoj ulozi u obrazovnom procesu, stoga stavlja se naglasak da postoji jasna potreba za proširenjem istraživanja u ovom području obrazovanja.

Naime, njezino istraživanje polazilo je od pretpostavke da profesionalne kompetencije, putem ponašanja ravnatelja i njegove interakcije s ostalim članovima ustanove, imaju ključnu ulogu u ovom procesu. Glavni cilj je bio testirati serijalni medijacijski model (SEM)¹ kako bi se istražili složeni međusobni odnosi unutar tog modela. Analizirana je percepcija profesionalne kompetencije i ponašanja ravnatelja kroz samoprocjene 57 ravnatelja. Paralelno je istraživani odnos

¹ Model koji prikazuje utjecaj profesionalnih kompetencija na kvalitetu rada ustanove posredstvom ponašanja i odnosa (Kokanović, 2021;180).

unutar predškolske ustanove i zadovoljstvo kvalitetom rada putem stavova 1148 odgajatelja i 96 stručnih suradnika.

Osim toga, Kokanović (2021) je razmotrila pitanje utječe li ravnatelj s većim kompetencijama na razvoj pozitivnih odnosa među djelatnicima, što dalje pozitivno utječe na njihovo zadovoljstvo i na opću kvalitetu rada predškolske ustanove. Njezino istraživanje je jasno potvrdilo ključnu ulogu ravnatelja u oblikovanju kvalitete rada u predškolskim ustanovama. Poseban naglasak je stavljen na percepciju djelatnika, uključujući odgajatelje, stručne suradnike i ravnatelje, a rezultati su nedvosmisleno potvrdili da profesionalne kompetencije ravnatelja imaju neposredan utjecaj na kvalitetu rada predškolske ustanove. Također dobiveni rezultati govore da ravnatelji koji imaju samoprocjenu svoje profesionalne kompetencije kao visoku zapravo imaju pozitivan utjecaj na kvalitetu rada predškolske ustanove. Profesionalne kompetencije ravnatelja pokazale su se ključnima jer dovode do pozitivnije percepcije njihova ponašanja i odnosa s ostalim članovima ustanove. Kroz ovaj mehanizam, profesionalne kompetencije ravnatelja doprinose stvaranju i održavanju više kvalitete rada u predškolskim ustanovama.

6.2. Rasprava

Istraživanja koja su provedena u Finskoj ukazuju na promjenu u razumijevanju i praksi vodstva u predškolskim ustanovama, pri čemu se tradicionalna uloga vođe mijenja prema naglasku na strukturi, komunikaciji i raspodijeli odgovornosti među osobljem. Isto tako naglašava se nužnost zamjenskog vodstva kao strategije za podršku ravnateljima u predškolskim ustanovama. U sve kompleksnijem okruženju rada ravnatelja, ovaj oblik vodstva omogućuje bolje upravljanje i osiguranje kvalitete usluga u sektoru predškolskog odgoja i obrazovanja u Finskoj.

Lund (2021) i njegov studij o vodstvu u predškolskim ustanovama naglašava zajedničke vrijednosti koje pedagoški voditelji i ravnatelji vrtića dijele u Norveškoj. To uključuje naglasak na suradnju, povjerenju, jednakosti, kontroli, odgovornosti, strukturi i autoritetu kao ključnim aspektima dobrog vođe. Ovo istraživanje pruža dublje razumijevanje dinamike vodstva u predškolskom obrazovanju i njegovu ulogu u podršci učinkovitog vođenja ustanove.

Istraživanje Cheunga (2019) predstavlja značajan korak prema boljem razumijevanju uloge vodstva u predškolskom obrazovanju i može pružiti smjernice za unapređenje prakse vođenja u ovom važnom sektoru obrazovanja. S druge strane, Keung (2019) naglašava ključnu ulogu ravnatelja u oblikovanju obrazovnog tima i utjecaju na razvoj djece u ranom djetinjstvu. Njegova analiza pruža vrijedan uvid u složene veze između vodstva, profesionalne zajednice i kvalitete

obrazovanja, nudeći smjernice za unapređenje prakse vođenja i bolje iskorištavanje potencijala svih dionika u procesu obrazovanja djece u vrtićima.

Kokanović (2021) i njezin pogled na vodstvo u predškolskom sektoru ukazuje na važnost razvijanja i podržavanja kompetencija ravnatelja u ovom sektoru obrazovanja kako bi se unaprijedila kvaliteta odgoja i obrazovanja djece u ranom djetinjstvu.

Iz svega navedenog, jasno proizlazi da su profesionalne vještine i kompetencije ravnatelja ključna pretpostavka za razvoj visokog standarda kvalitete u predškolskoj ustanovi. Ravnatelj, kao vođa ustanove čini temelj uspješnosti svakog djelatnika i djece. Njegova sposobnost vođenja, stalnog usavršavanja i poticanja suradnje unutar zajednice igra presudnu ulogu u stvaranju poticajnog okruženja za razvoj djece i ostvarivanja ciljeva ustanove.

6.3. Zaključak

Navedena istraživanja naglašavaju ključne aspekte vođenja i uspješnosti poslovanja predškolskih ustanova. Vođenje se ističe kao presudan čimbenik kvalitete ovih ustanova, ali isto tako prepoznaje se kao iznimno složeno područje poslovanja. Usredotočenost na podršku, komunikaciju i suradnju predstavlja temelj vođenja u predškolskim ustanovama. Efikasni model vođenja, kako je navedeno u državi Finskoj, često se svodi na koncept podijeljenog vođenja koji naglašava jačanje veza između zaposlenika, roditelja i djece. Ravnatelji se često suočavaju s izazovima koji obuhvaćaju širok spektar odgovornosti, stoga im je potrebno da imaju zamjenika kako bi zajedno mogli efikasno upravljati ustanovom.

Istraživanja također ukazuju na evidentan nedostatak znanstvenih istraživanja i nedostatak usavršavanja u razvoju vođenja unutar predškolskog sustava. U svim navedenim državama, pa tako i u Republici Hrvatskoj nema dovoljno provedenih istraživanja u području predškolskog odgoja i obrazovanja, te u svakom od navedenih istraživanja znanstvenici naglašavaju potrebu za dodatnim istraživanjem u ovom području obrazovanja. Većina dobivenih rezultata vezanih uz rukovođenje u obrazovnom menadžmentu mogu se pronaći na području osnovne ili srednje škole.

Ključne komponente uspješnog ravnatelja jesu razvijene organizacijske i komunikacijske vještine koje omogućavaju učinkovito upravljanje svim aspektima ustanove. Također, istraživanja ukazuju da ravnatelji koji imaju visoku samoprocjenu svojih kompetencija pozitivno utječu na kvalitetu rada ustanove. Načelno, ova istraživanja ističu važnost vođenja u predškolskim ustanovama i potrebu za stalnim usavršavanjem kako bi se osigurala visoka kvaliteta usluge koje se pružaju djeci u dječjem vrtiću.

Na kraju ovog zaključka može se ustvrditi da su potvrđene postavljene hipoteze, s obzirom da je dokazano putem istraživanja u 4 različite države, da ravnatelj odgojno – obrazovne ustanove treba posjedovati vještine vođenja i upravljanja kako bi bio ključan faktor u efikasnom vođenju vrtića. Isto tako potvrđena je i hipoteza koja se nadovezala na nedostatak empirijskih istraživanja koja se bave vođenjem predškolskih ustanova u Republici Hrvatskoj, ali i u drugim zemljama.

7. Zaključak

Suvremeno vođenje u 21. stoljeću podrazumijeva dublji fokus na interakciju s ljudima, stvaranju međusobnih veza i naglasak na procesima, više nego na tradicionalnoj ulozi vođe kao nadzornika. U kontekstu predškolskih ustanova, ovo novo razumijevanje vođenja počinje „odozdo prema gore“, stavljajući dijete u središte fokusa i poštivanje njegovih potreba i interesa. Briga za ljude, predanost timskom radu, temeljito planiranje aktivnosti i resursa te efikasna podjela i koordinacija rada postaju ključne vještine koje se pripisuju suvremenom vođenju ravnatelja u odgojno – obrazovnim ustanovama. Ovaj pristup promiče profesionalni rad ravnatelja u odgoju i obrazovanju djeteta i jača suradnju unutar timova, stvarajući prostor za kvalitetno obrazovanje i odgoj.

Razina kontrole nad upravljanje vrtićem ima ključan utjecaj na mogućnosti profesionalnog razvoja ravnatelja te na njegovo znanje i vještine. U današnjem dinamičnom svijetu, u kojem se promjene u društvu i obrazovnim institucijama odvijaju brzo, posebna pažnja posvećuje se menadžerskim sposobnostima i kompetencijama. Vođenje organizacije je odgovoran i visoko stručan posao, pri čemu je uloga ravnatelja od presudne važnosti za funkcionalnost organizacije i postizanje visokog standarda pruženih usluga.

U ovom radu navodi se sustavan prikaz empirijskih istraživanja provedenih u 4 različite zemlje: Finska, Norveška, Kina i Republika Hrvatska. Pokazatelji istraživanja u Republici Hrvatskoj i u drugim zemljama govore da su profesionalne vještine i kompetencije ravnatelja osnovna pretpostavka za postizanje visokih standarda u predškolskoj ustanovi. Stoga, u njihovoj ulozi kao vođa i mentor leži temelj uspješnosti svih djelatnika i djece u ovoj važnoj fazi njihova razvoja. Također, ova istraživanja se susreću s istim problemom: nedostatak znanstvenih istraživanja o vodstvu i potvrđene su pregledom recentnih znanstvenih istraživanja, jer svaka od navedenih studija navodi profesionalne vještine ravnatelja kao ključan čimbenik u efikasnom vođenju vrtića te se referiraju na nedostatak empirijskih istraživanja u ovom području odgoja i obrazovanja.

Za kraj može se reći da svaki vrtić predstavlja jedinstvenu priču za sebe. Iskustvo i način poslovanja jednog vrtića ne mogu se jednostavno preslikati na drugu takvu ustanovu, jer svaki vrtić nosi svoje specifičnosti i razlikuju se po brojnim faktorima, uključujući lokalnu zajednicu, resurse, potrebe djece i različite ciljeve, stoga i sam način vođenja treba biti jedinstven i u skladu sa standardom vrtića.

Sveučilište
Sjever



SVEUČILIŠTE
SJEVER

IZJAVA O AUTORSTVU
I
SUGLASNOST ZA JAVNU OBJAVU

Završni/diplomski rad isključivo je autorsko djelo studenta koji je isti izradio te student odgovara za istinitost, izvornost i ispravnost teksta rada. U radu se ne smiju koristiti dijelovi tuđih radova (knjiga, članaka, doktorskih disertacija, magistarskih radova, izvora s interneta, i drugih izvora) bez navođenja izvora i autora navedenih radova. Svi dijelovi tuđih radova moraju biti pravilno navedeni i citirani. Dijelovi tuđih radova koji nisu pravilno citirani, smatraju se plagijatom, odnosno nezakonitim prisvajanjem tuđeg znanstvenog ili stručnoga rada. Sukladno navedenom studenti su dužni potpisati izjavu o autorstvu rada.

Ja, *Doris Šokec* pod punom moralnom, materijalnom i kaznenom odgovornošću, izjavljujem da sam isključivi autor/ica završnog rada pod naslovom *Razvoj menadžerskih vještina za efikasno vođenje dječjeg vrtića* te da u navedenom radu nisu na nedozvoljeni način (bez pravilnog citiranja) korišteni dijelovi tuđih radova.

Student/ica:

Doris Šokec

(vlastoručni potpis)

Sukladno Zakonu o znanstvenoj djelatnosti i visokom obrazovanju završne/diplomske radove sveučilišta su dužna trajno objaviti na javnoj internetskoj bazi sveučilišne knjižnice u sastavu sveučilišta te kopirati u javnu internetsku bazu završnih/diplomskih radova Nacionalne i sveučilišne knjižnice. Završni radovi istovrsnih umjetničkih studija koji se realiziraju kroz umjetnička ostvarenja objavljuju se na odgovarajući način.

Ja, *Doris Šokec* neopozivo izjavljujem da sam suglasan/na s javnom objavom završnog rada pod naslovom *Razvoj menadžerskih vještina za efikasno vođenje dječjeg vrtića* čiji sam autor/ica.

Student/ica:

Doris Šokec

8. Literatura

KNJIGE

1. Bahtijarević – Šiber F., Sikavica P. (ur.), Leksikon menadžmenta, Masmedia, Zagreb, 2001.
2. Buble M., Menadžment, Sinergija, Zagreb, 2006.
3. Buble M., Menadžerske vještine, Sinergija – nakladništvo d.o.o. Zagreb, 2010.
4. Milanović M., Pomozimo im rasti, Golden marketing – Tehnička knjiga, Zagreb, 2014.
5. Seme Stojnović, I., Hitrec, S., Suvremeno vođenje u odgoju i obrazovanju, Golden marketing – Tehnička knjiga, Zagreb, 2014.
6. Slunjski E., Izvan okvira 3, Vođenje: prema kulturi promjene, Element d.o.o., Zagreb, 2018.
7. Slunjski E. i suradnici, Izvan okvira 4, Mudrost vođenja: prikaz istraživanja i alata razvoja prakse vođenja, Element d.o.o., Zagreb, 2019.
8. Staničić S., Menadžment u obrazovanju. Rijeka: Vlastita naklada, 2006.
9. Sučić G., Obrazovni menadžment, Školska knjiga d.d., Zagreb, 2022.
10. Wehrich H., Koontz H., Menadžment, Mate d.o.o., Zagreb, 1994.

INTERNETSKE KNJIGE

1. Rupčić, N., Suvremeni menadžment : teorija i praksa. Rijeka: Sveučilište u Rijeci, Ekonomski fakultet, 2018. Dostupno na: <https://www.efri.uniri.hr/upload/Suvremeni%20menadzment%20-%20teorija%20i%20praksa%20E-Izdanje.pdf> (Datum pristupa: 23.07.2023.)
2. Whetten, D.A., Cameron, K.S., Developing management skills, 8th ed. ed. Prentice Hall/Pearson, Upper Saddle River, N.J., 2011. Dostupno na: https://faculty.ksu.edu.sa/sites/default/files/developing_management_skills-8th_edition.pdf (Datum pristupa: 2.8.2023)

ZNANSTVENI ČLANCI

1. Cheung, A. C. K., Keung, C. P. C., Kwan, P. Y. K., & Cheung, L. Y. S. (2019). Teachers' perceptions of the effect of selected leadership practices on pre-primary children's learning in Hong Kong. *Early Child Development and Care*, 189(14), 2265-2283. <https://doi.org/10.1080/03004430.2018.1448394> (Datum pristupa: 22.8.2023.)
2. Dimitrova, N. (2023) "The management activity of the director of the kindergarten to ensure the quality of education and care in early childhood", *Scientific Collection*

- «*InterConf+*», (31(147)), pp. 93–103. doi: 10.51582/interconf.19-20.03.2023.009. (Datum pristupa: 6.8.2023.)
3. Egamberdiyeva Sitora Sobit Kizi, & Egamberdieva Lola Normatovna (2019). Responsibilities of the head in the management of preschool educational institution. *International scientific review*, (LVII), 58-59. Preuzeto s: <https://cyberleninka.ru/article/n/responsibilities-of-the-head-in-the-management-of-preschool-educational-institution> (Datum pristupa 2.8.2023)
 4. Franić, M., Dokuzović, S., & Petrak, J. (2016). Sustavni pregled–podloga medicini utemeljenoj na znanstvenim spoznajama. *Journal of Applied Health Sciences= Časopis za primijenjene zdravstvene znanosti*, 2(2), 113-120.
 5. Frinza, F., Kristiawan, M., Houtman, H., 2021. Curriculum Management in Early Childhood Education. *JSWSE* 1, 289–297. <https://doi.org/10.52690/jswse.v1i3.122>
 6. Gutterman, P., 2023. Management Skills. Preuzeto s: <https://doi.org/10.2139/ssrn.4393214> (Datum pristupa: 2.8.2023)
 7. Halttunen, L., & Waniganayake, M. (2021). Views from the Inside: Roles of Deputy Directors in Early Childhood Education in Finland. *Education sciences*, 11(11), 751. <https://doi.org/10.3390/educsci11110751> (Datum pristupa: 22.8.2023.)
 8. Keung, C. P. C., Yin, H., Tam, W. W. Y., Chai, C. S., & Ng, C. K. K. (2020). Kindergarten teachers' perceptions of whole-child development: The roles of leadership practices and professional learning communities. *Educational Management Administration & Leadership*, 48(5), 875-892. <https://doi.org/10.1177/1741143219864941> (Datum pristupa: 22.8.2023.)
 9. Lund, H. H. (2021). 'We are equal, but I am the leader': leadership enactment in early childhood education in Norway. *International Journal of Leadership in Education*, 1-26. [10.1080/13603124.2021.1969039](https://doi.org/10.1080/13603124.2021.1969039) (Datum pristupa: 22.8.2023.)
 10. Markan, S. (2021). 'Samovrednovanje škole', *Časopis za odgojne i obrazovne znanosti Foo2rama*, 5(5), str. 101-112. Preuzeto s: <https://hrcak.srce.hr/273549> (Datum pristupa: 23.07.2023.)
 11. Mavrić, M., Muratović, A., 2022. Management in preschool education and institutions. *Ekonomski izazovi* 11, 63–76. <https://doi.org/10.5937/EkoIzazov2221063M> (Datum pristupa: 25.7.2023.)
 12. Nacionalni kurikulum za rani i predškolski odgoj i obrazovanje (2015). Zagreb: Ministarstvo znanosti, obrazovanja i sporta.

13. Staničić, S. (2006). 'UPRAVLJANJE LJUDSKIM POTENCIJALOM U ŠKOLSTVU', *Odgojne znanosti*, 8(2 (12)), str. 515-533. Preuzeto s: <https://hrcak.srce.hr/23543> (Datum pristupa: 30.07.2023.).
14. Stepanović, S., 2019. Management in preschool institutions. *Megatrend revija* 16, 101–116. <https://doi.org/10.5937/MegRev1902101S> (Datum pristupa: 30.7.2023)
15. Strehmel, P. (2016). Leadership in early childhood education—Theoretical and empirical approaches. *Journal of Early Childhood Education Research*, 5(2), 344-355.
16. Šormaz, G. (2017). Uloga i značaj menadžmenta u obrazovanju. *Ekonomija, teorija i praksa, Godina 2017, broj, 4*, 19-32.
17. Turić, D. (2020). 'Samoučinkovitost odgojitelja i pedagoške kompetencije ravnatelja predškolskih ustanova', *Hum*, 15(23.), str. 170-187. Preuzeto s: <https://hrcak.srce.hr/247716> (Datum pristupa: 27.07.2023.)
18. Varpanen, J. (2021). Early childhood education leadership in Finland through the lens of structure and agency. *Educational Management Administration & Leadership*, 49(3), 518-533.
19. Zakon o predškolskom odgoju i obrazovanju. Narodne novine, broj 10/97, 107/07, 94/13, 98/19, 57/22. Preuzeto: 06.08.2023. s <https://www.zakon.hr/z/492/Zakon-o-pred%C5%A1kolskom-odgoju-i-obrazovanju>

PRIRUČNICI

1. Alibabić, Š. and Miljković, J., 2020. *Obrazovni menadžment i liderstvo: ka kompetentnom rukovodiocu: priručnik*. Sarajevo: Institut za međunarodnu saradnju Njemačkog saveza visokih narodnih škola - DVV International (Ured za Bosnu i Hercegovinu) Preuzeto s: https://www.dvv-international.ba/fileadmin/files/bosnia-and-herzegovina/Documents/Publications/Prirucnik_Menadzment_2020.pdf (Datum pristupa: 30.7.2023.)
2. Nacionalni centar za vanjsko vrednovanje obrazovanja, *Priručnik za samovrednovanje ustanova ranoga i predškolskog odgoja i obrazovanja* (2012), Agencija za komercijalnu djelatnost d.o.o, Zagreb. Preuzeto s: https://www.ncvvo.hr/wp-content/uploads/2021/07/prirucnik_predskolski_odgoj.pdf (Datum pristupa: 1.8.2023).

DIPLOMSKI RADOVI I DISERTACIJA

1. Kokanović, T. (2021). 'Profesionalne kompetencije ravnatelja u razvoju kvalitete rada predškolskih ustanova', *Disertacija*, Sveučilište u Zagrebu, Filozofski fakultet, citirano: 03.08.2023., <https://urn.nsk.hr/urn:nbn:hr:131:331553>

2. Šenkižek, A. (2020). 'Kompetencije ravnatelja škola za stvaranje inkluzivne kulture škole', Diplomski rad, Sveučilište u Rijeci, Filozofski fakultet, citirano: 23.07.2023., <https://urn.nsk.hr/urn:nbn:hr:186:874161>
3. Zelčić Pavliček, I. (2021). 'Zadovoljstvo suradnjom roditelja djece s teškoćama i djelatnika predškolskih odgojno - obrazovnih ustanova', Diplomski rad, Sveučilište u Zagrebu, Učiteljski fakultet, citirano: 30.07.2023., <https://urn.nsk.hr/urn:nbn:hr:147:400595>

Popis slika, tablica

Slika 1. Proces samovrednovanja odgojno – obrazovne ustanove	5
Slika 2. Odnos menadžerskih vještina po razinama organizacije.....	12
Slika 3. Upravljanje ljudskim potencijalom u predškolskom sustavu	16
Slika 4. Funkcije ravnatelja vrtića za razvoj obrazovanja i skrbi djece.....	18
Slika 5. Kompetencijski profil ravnatelja- prikaz idealnog ravnatelja	20
Tablica 1. Najvažnije spoznaje o uspješnom vođenju dječjeg vrtića	9
Tablica 2. Kompetencije efektivnog ravnatelja predškolske ustanove.....	21
Tablica 3. Kratak pregled istraživanja	26