

Vrste temelja kod temeljenja AB montažnih konstrukcija

Šošić, Dorotea

Undergraduate thesis / Završni rad

2024

Degree Grantor / Ustanova koja je dodijelila akademski / stručni stupanj: **University North / Sveučilište Sjever**

Permanent link / Trajna poveznica: <https://um.nsk.hr/um:nbn:hr:122:533733>

Rights / Prava: [In copyright](#) / [Zaštićeno autorskim pravom.](#)

Download date / Datum preuzimanja: **2024-07-06**



Repository / Repozitorij:

[University North Digital Repository](#)





**Sveučilište
Sjever**

Završni rad br. 471/GR/2024

Vrste temelja kod temeljenja AB montažnih konstrukcija

Dorotea Šošić, 0336043792

Varaždin, veljača 2024. godine



Sveučilište Sjever

Odjel za Graditeljstvo

Završni rad br. 471/GR/2024

Vrste temelja kod temeljenja AB montažnih konstrukcija

Student

Dorotea Šošić, 0336043792

Mentor

doc. dr. sc. Anđelko Crnoja

Varaždin, veljača 2024. godine

Predgovor

Zahvaljujem mentoru doc.dr.sc. Anđelku Crnoji na strpljenju, pomoći, savjetima i prenesenom znanju tijekom obrazovanja te izrade ovog završnog rada.

Također se zahvaljujem kolegicama Tanji Broz i Iris Gladović na svojoj potpori, strpljenju i pomoći tijekom studija.

Zahvaljujem se svim ostalim prijateljima, kolegama i dečku koji su bili uz mene svo ovo vrijeme i vjerovali u mene, te trpjeli slušanja svih mojih problema oko faksa.

Posebna zahvala ide mojim roditeljima, bez kojih ne bih bila na ovom mjestu. Hvala im na svojoj podršci i strpljenju.

Prijava završnog rada

Definiranje teme završnog rada i povjerenstva

ODJEL Odjel za graditeljstvo

STUDIJ Prediplomski stručni studij Graditeljstva

PRISTUPNIK Dorotea Šošić

MATIČNI BROJ 0336043792

DATUM 31.01.2024.

ODJELI Montažno građenje

NASLOJ RADA Vrste temelja kod temeljenja AB montažnih konstrukcija

NASLOJ RADA NA ENGL. JEZIKU Types of foundations for the foundation of AB prefabricated constructions

MENTOR Anđelko Cmoja, mag.ing.aedif.

ZVANJE Doc.dr.sc.

ČLANOVI POVJERENSTVA

1. Prof.dr.sc.Ivanka Netinger Grubeša - predsjednik

2. Doc.dr.sc. Anđelko Cmoja, mentor

3. Dalibor Kramarić, predavač - član

4. Doc.dr.sc.Željko Kos - član

5. _____

Zadatak završnog rada

BROJ 471/GR/2024

OPIS

U ovom završnom radu prikazana su temelji, od njihove temeljne podjele pa sve do primjene. Svrha ovog rada bila je prikazati važnost temelja zato što su dio svake građevine. Važno je znati da ako nije dobar temelj, neće biti dobra građevina. Prikazana je podjela temelje na plitke i duboke te njihove podjele zasebno. Poblže su objašnjeni duboki temelji piloti koji se danas često koriste. Objašnjeni su kriteriji izbora temelja za pojedine građevine.

Nadalje, za zgradu su zasebno objašnjeni trakasti temelji koji se koriste kod plitkog temeljenja kod jednostavnijih zgrada. Kod mostova detaljnije je objašnjen upornjak te montažni i polu – montažni način gradnje mostova. Navedena je podjela potpornih zidova te su općenito objašnjena granična opterećenja. Obuhvaćeno je stanje mirovanja te granična stanja (aktivni tlak i pasivni otpor).

ZADATAK UBUČEN

25.02.2023.



POPUŠTANJE

Sažetak

U ovom završnom radu prikazana su temelji, od njihove temeljne podjele pa sve do primjene. Svrha ovog rada bila je prikazati važnost temelja iz razloga što su dio svake građevine. Važno je znati da ukoliko nije dobar temelj, neće biti dobra građevina. Prikazana je podjela temelje na plitke i duboke te njihove podjele zasebno. Poblizje su objašnjeni duboki temelji piloti koji se danas često koriste. Objašnjeni su kriteriji izbora temelja za pojedine građevine.

Nadalje, za zgradu su zasebno objašnjeni trakasti temelji koji se koriste kod plitkog temeljenja kod jednostavnijih zgrada. Kod mostova detaljnije je objašnjen upornjak te montažni i polu – montažni način gradnje mostova. Navedena je podjela potpornih zidova te su općenito objašnjena granična opterećenja. Obuhvaćeno je stanje mirovanja te granična stanja (aktivni tlak i pasivni otpor).

Abstract

In this paper, foundations are presented from their basic division to application. The purpose of this was to show importance of the foundations because they are part of every building. It is important to know if foundation is not good, the building will also not be good. They are divided on shallow and deep foundations and their division is also shown separately. Deep foundation piles are explained in more detail. Selection criteria for individual buildings is also explained.

Furthermore, strip foundations, which are used for shallow foundations in simpler buildings, are explained separately for each construction. In case of bridges, the abutment and the prefabricated and semi – prefabricated way of building are explained in more details. The division of supporting walls is indicated and limit loads are explained in general. The rest state and limit state (active pressure and passive resistance) are also covered.

Sadržaj

1.	Uvod	1
2.	Vrste gradnje	2
2.1.	Monolitna gradnja	3
2.2.	Montažna gradnja	5
2.3.	Polu – montažni postupci	7
3.	Potporne konstrukcije i utjecaji na njih	9
3.1.	Stanje mirovanja	13
3.3.	Granična stanja	13
4.	Temelji i vrste temelja	16
4.1.	Plitko temeljenje	17
4.2.	Duboko temeljenje	20
4.3.	Temeljenje na pilotima	22
4.4.	Klasifikacija temeljnih nosača prema parametru krutosti	28
4.4.1.	Željeznička pruga, nosač na elastičnoj podlozi	29
5.	Izbor temelja	30
5.1.	Odabir prema zahtjevima građevine	30
5.2.	Odabir prema kriteriju slijeganja	31
6.	Građevine i njihovi temelji	32
6.1.	Zgrada	32
6.1.1.	Trakasti temelji od nearmiranog betona	35
6.1.2.	Trakasti temelji od armiranog betona	37
6.2.	Most	38
5.	Zaključak	42
6.	Literatura	43

1. Uvod

Temelj je najniži dio konstrukcije te je sastavni dio svake konstrukcije, nalazi se između građevine i tla. Omogućava da se opterećenja i djelovanja (sile i momenti) na objekat raspodjele ravnomjerno kako ne bi došlo do sloma tla i deformacija. Također osigurava da slijeganje i nagibanje građevina ostane u granicama prihvatljivosti.

Najmanja dubina temeljenja povezana je s klimatskim uvjetima. U zoni prijenosa sila mogu nastati promjene vlažnosti tla uslijed upijanja vode ili njezinim isparavanjem. Na taj način dolazi do promjene volumena izdizanjem zbog bujanja pri porastu vlažnosti ili slijeganjem kada se ona smanjuje. Ovisi o vrsti tla te o klimatskim uvjetima do kojih bi dubina takva promjena mogla sezati, no obično nije veća od 1,2 m. [1]

. Vrsta i dubina temelja ovisi o vrsti građevine te tlu na kojem se radi. Za potrebn izbor temelja ponajprije se treba prikupiti podatke o građevini , projekte te o tlu. Zatim se prikupljaju podaci o geologiji građevine te se prikupljaju podaci o temeljima susjednih građevina. Iz rezultata istraživanja se odabire način temeljenja i tip temelja. Osnovna podjela temelja je prema dubini, prema stupnju raščlanjenosti, prema načinu izvedbe te prema karakteru opterećenja.

Osnovna podjela prema stupnju raščlanjenosti svodi se na jedinstvene i raščlanjene temelje. Neki od temelja prema načinu izvedbe su temelji u otvorenoj građevinskoj jami, bušeni piloti, zabijeni piloti, dijafragme. Prema karakteru opterećenja dijele se na temelje s mirnim ili statičkim opterećenjem, temelji s pokretnim ili dinamičkim opterećenjem. Vrste temelja prema dubini dijelimo na plitke (direktne) i duboke (indirektne) temelje.

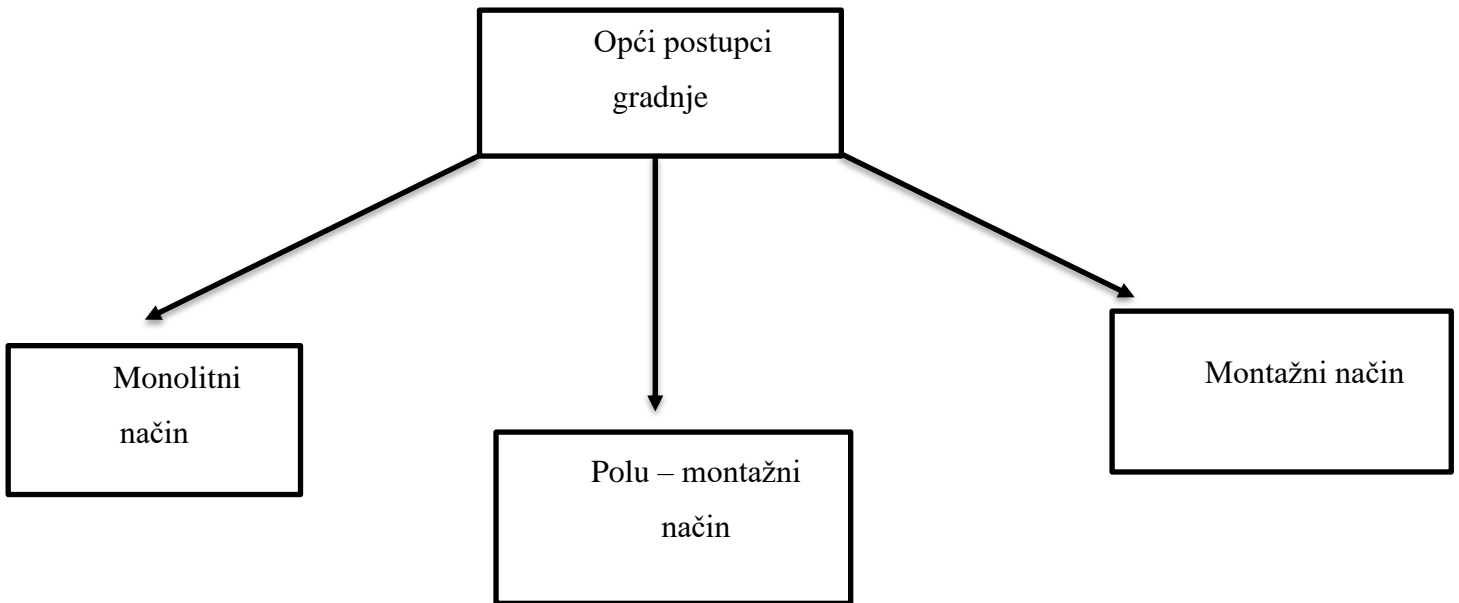
Plitki temelji prenose opterećenja u plitke slojeve tla, dok duboki prenose opterećenje u dublje slojeve ili u sve slojeve duž njihove visine. U praksi se najčešće pod plitkim temeljima podrazumijeva svi kod kojih je dubina temelja manja ili jednaka širini. Najčešći plitki temelji su temelji samci (kvadratični, pravokutni, kružni...), trakasti temelji, temeljni nosači, temeljni roštilji, temeljne ploče, kombinacija temeljne ploče i roštilja.

Postoje i prijelazni slučajevi temelja prema dubini, produbljeno temeljenje. Dubina je u granicama između širini i četiri puta širine ($B < D \leq 4B$).

Duboki temelji prenose opterećenja preko kontaktne plohe, ali i preko bočnih ploha temelja. Pod dubokim temeljenjem podrazumijevaju se temelji čija je dubina četiri puna veća od njegove širine ($D > 4B$). Najčešći tipovi dubokih temelja su gravitacijski, piloti, zdenci, sanduci, kesoni, dijafragme, plutajući temelji.

2. Vrste građenja

Odabir postupka gradnje ovisi o više čimbenika, većinom je to kompromis između opreme i tehnologija kojima se raspolože na gradilištu. Na dijagramu ispod prikazani su opći postupci gradnje.



Dijagram 1. Opći postupci gradnje

Racionalizacija gradnje važna je kod građevina s većim ponavljanjem elemenata. Nakon razvoja određenih postupaka gradnje omogućeni su značajni iskoraci u razvoju i pronalasku novih konstrukcijskih sustava. Primjerice, razvojem slobodne konzolne gradnje došlo je do razvoja armiranobetonskih lukova.

Izbor postupaka gradnje ovisi o slijedećim uvjetima:

- Osobinama strukture
- Okolišu
- Ekonomskoj optimalizaciji
- Zahtjevima zaštite okoliša
- Raspoloživosti opreme

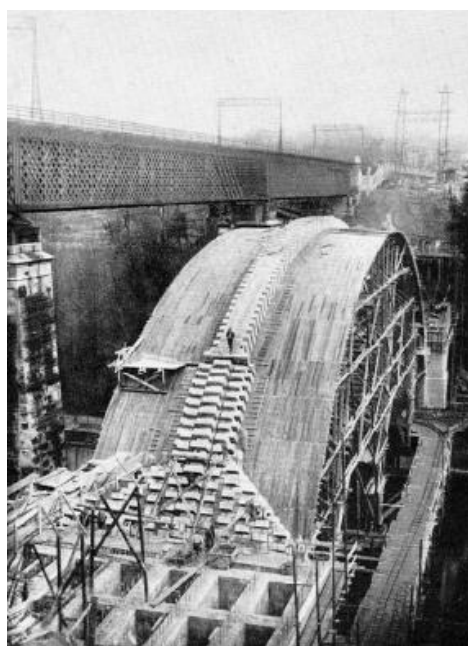
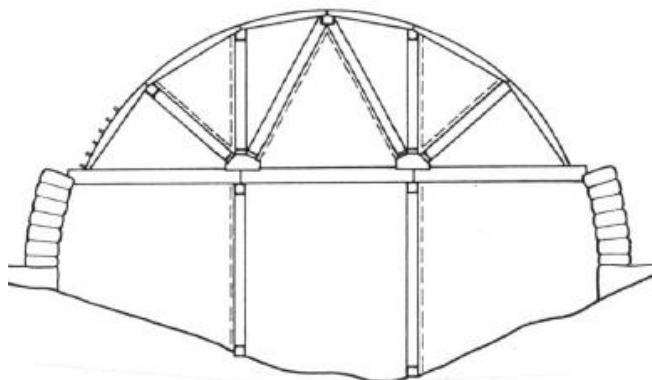
2.1. Monolitna gradnja

Monolitna gradnja je klasičan način građenja. Uključuje lijevanje, zidanje ili sastavljanje nosivog sklopa u oplati na skeli ili tlu koja se odstranjuje ili pomiče tek kad konstrukcija ili njezin dio može samostalno nositi. Primjenjuje se kod betonskih mostova, zidanih mostova te manjih i srednjih raspona. Potrebna je skela i oplata.

Razlikujemo tri tipa skela:

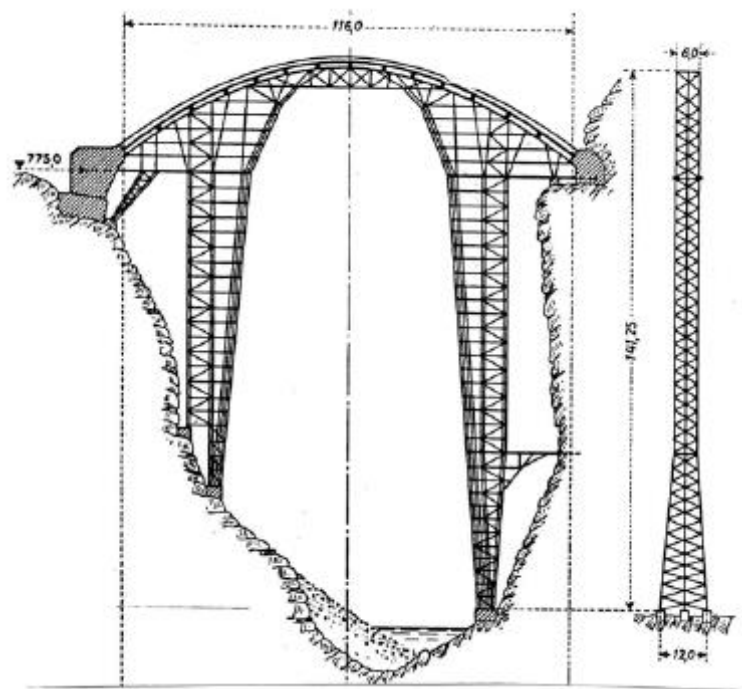
- Fiksne → oslonjene su na tlo, mogu biti drvene ili čelične
- Pokretne --> po tlu ili uz pomoć plovila
- Skele koje se pomiču tako da se oslanjaju na dijelove donjeg ustroja [12]

Ponekad je izgradnja same skele složenija od same građevine te tu dolazi u pitanje ekonomičnost skele, najviše se ističe kod mostova.



Sl.2.1.1. Klasična skela iz Rimskog doba [12]

Izvedba na fiksnim skelama je najstariji način građenja. Mogu biti drvene ili čelične te su sastavljene od mnogo manjih elemenata. Koriste se kod mostova malih raspona te kod mostova nisko iznad tla. One omogućuju izvedbu različitih tipova i oblika struktura armirano – betonskih mostova u oplati. [12]



Sl. 2.1.2. Fiksna skela visine 141 m[12]

Dijelovi fiksne skele:

- 1) Oplata ili kalup u kojeg se ugrađuje beton
- 2) Poprečni i uzdužni nosači oplata
- 3) Stupci i kosnici
- 4) Ukrućenje – kako bi se spriječila duljina izvijanja
- 5) Pragovi kao podnožja gornjeg dijela skele
- 6) Otpusne naprave – kako bi se na kraju skela opterećena gotovom konstrukcijom mogla otpustiti
- 7) Stupovi skele
- 8) Temelji skele

Razlikujemo nekoliko tipova fiksne skele:

- Skele s vertikalnim stupcima,
- Radijalne skele,
- Slobodne skele (na dva oslonca),
- Trokutaste i trapezaste skele,
- Lučne skele,
- Skele na katove,
- Kombinirani sustavi [12]

2.2. Montažna gradnja

Montažna gradnja je gradnja od predgotovljenih (montažnih) elemenata. Neke od prednosti montažne gradnje su:

1. Elementi se izrađuju u pogonima gdje se mogu postići gotovo idealni uvjeti i kvaliteta
2. Proizvodnja ne ovisi o dinamici posla na gradilištu
3. Jeftinije od monolitne gradnja
4. U većini slučajeva nije potrebna skela

Osim prednosti, ima i svoje nedostatke:

1. Veliki troškovi transporta (nekad se to zna riješiti tako da se pogoni naprave na gradilištu)
2. Potrebna su pomagala za dizanje i ugradbu

Ovaj način gradnje se primjenjuje sve više jer se smanjuje ljudski rad i vrijeme provedeno na gradilištu. Montažni elementi su postali uglavnom rutinski proizvodi. [12]



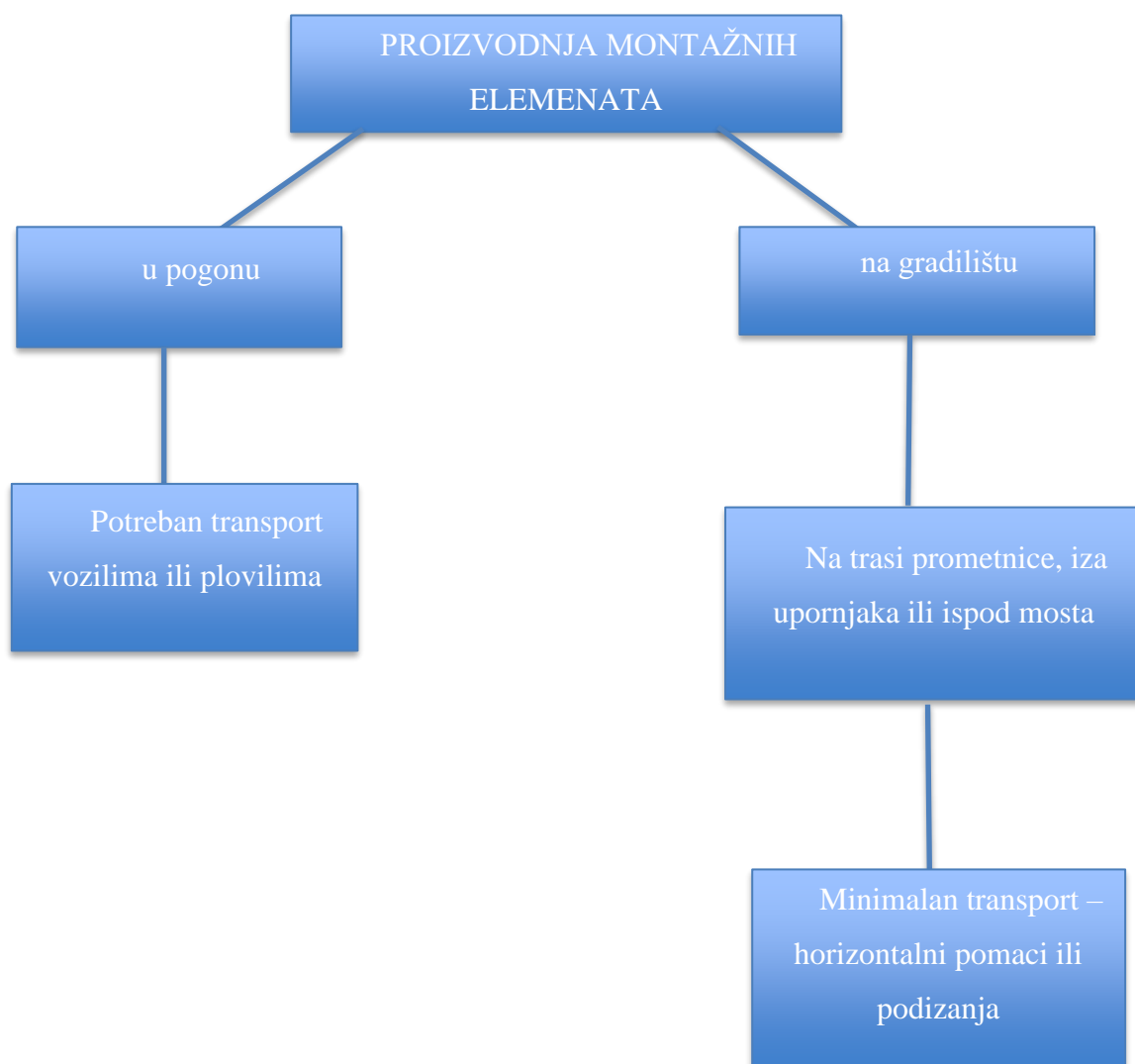
Sl.2.2.1. Proizvodnja predgotovljenih elemenata na gradilištu [12]

Teži se montažnoj gradnji sa što manjim brojem dijelova i spojnica, ali postoje ograničenja dimenzija zbog uređaja za montažu.



Sl.2.2.2. Dizalica za utovar i vozila za transport elementa [12]

Na sljedećem dijagramu prikazana je podjela elemenata prema mjestu proizvodnje.

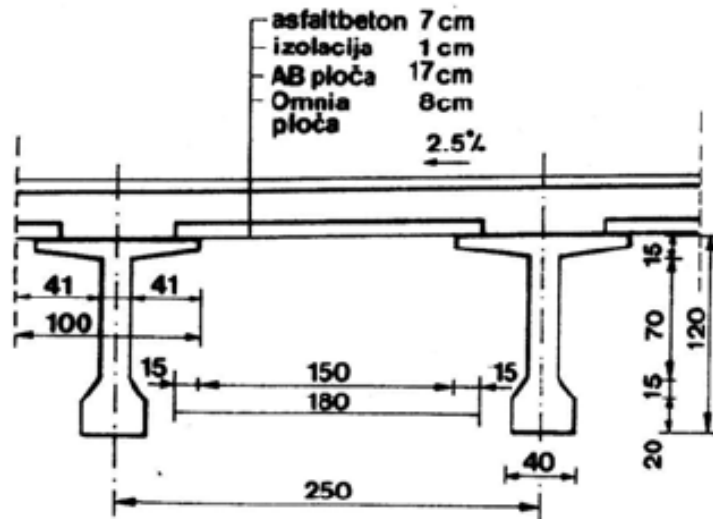


Dijagram 2. Podjela proizvodnje elemenata [12]

2.3. Polu - montažni postupci

Radi se o kombinaciji montažne i monolitne gradnje. Počinje se koristiti zbog problema kod montažne gradnje, problem su veliki spojevi koji uzrokuju trajne i funkcionalne posljedice. Iz tog razloga se za gredne mostove do 40 m najčešće primjenjuju polu - montažni postupci. Zadržane su prednosti montažne gradnje – jednostavnost i brzina, ali im je dodana prednost monolitne gradnje – ravnost podloge za hidroizolaciju i kolnik. Klasični oblici presjeka su I i T presjek.

Gornje pojasnice nosača se dodiruju, a iznad njih se betonira kolnička ploča. Poprečni nosači se izvode iznad oslonaca. Nosači se postavljaju ravnomjerno, dok se razmak između njih pokriva montažnim (omnia) pločama koji služe kao oplata. [12] Na slici ispod je prikazan način izvedbe.



Sl.2.3.1. Objašnjeni način izvedbe [12]

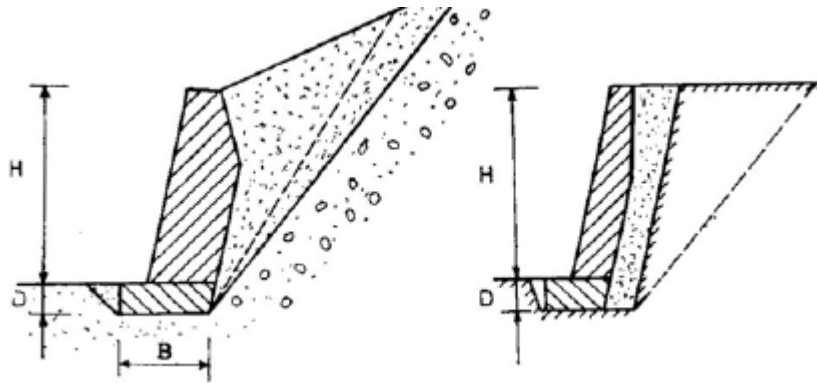


Sl.2.3.2. Priprema za betoniranje ploče [12]

Polu-montažna izvedba pločastih mostova – niski olakšani nosači se montiraju jedan do drugoga, a iznad njih se izvodi monolitna ploča (prikazano je slici 2.3.2.).

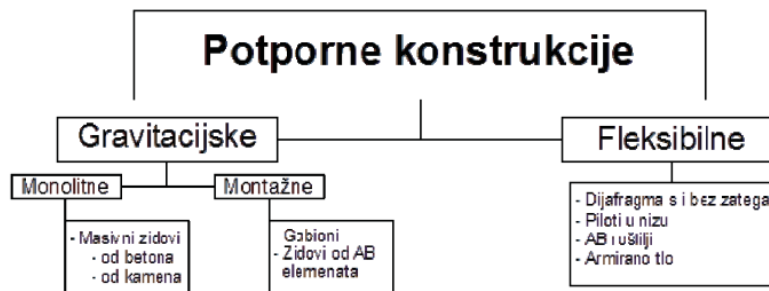
3. Potporne konstrukcije i utjecaji na njih

Potporni zidovi koriste se za trajno ili privremeno podupiranje zemlje ili nekog drugog materijala kojima nije bilo moguće omogućiti njihov prirodni nagib. One podupiru nasute materijale. Nekada se izrađivao od kamena (danas je to rijetko), betona ili armiranog betona.



Sl.3.1. Nasip od nekoherentnog i koherentnog tla [14]

Betonski potporni zidovi se primjenjuju kod zemljanih iskopa, nasipa, usjeka, za peronske konstrukcije... Pomoću njih se osiguravaju potrebni slobodni prostori, primjerice za skladištenje. Bitna stavka je da se projektiraju na način da su otporni na prevrtanje, klizanje ili prekoračenjem nosivih kapaciteta tla sa dovoljnim faktorom sigurnosti. Potporne konstrukcije dijele se prema vrsti materijala prilikom izgradnje, načinu preuzimanja i prenošenja opterećenja te trajnosti.

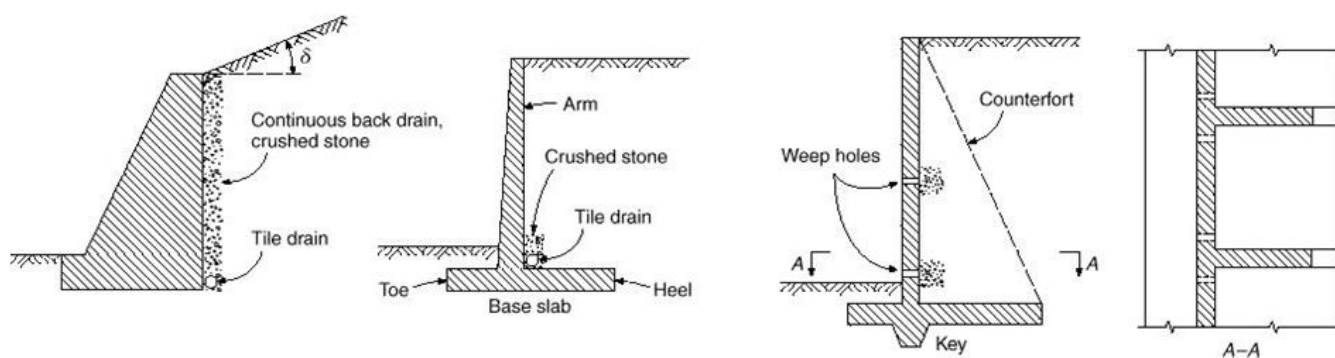


Sl.3.2. Osnovna podjela potpornih konstrukcija [16]

Tipovi potpornih zidova:

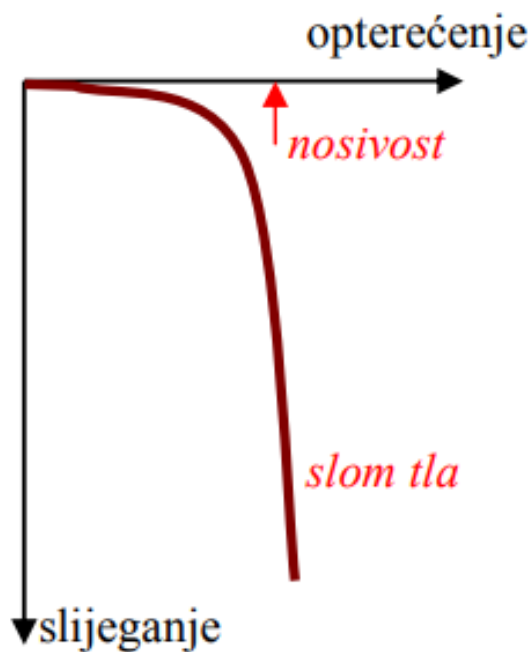
- Masivni
- Ugaoni (konzolni)
- Ugaoni sa kontraforima
- Pločasti potporni zidovi

Masivni potporni zidovi suprotstavljaju se potiscima tla svojom vlastitom težinom. U pravilu se oni projektiraju od nearmiranog betona. Vertikalna ploča koja je opterećena potiskom tla formira ugaone potporne zidovi. Projektiraju se kao armiranobetonski. U ovom slučaju se potiscima tla suprotstavlja težina zida i težina tla nad „petnim“ dijelom stope. Vertikalna i horizontalna ploča mogu se povezati kontraforima. Pločasti potporni zidovi predstavljaju vertikalne ploče „razapete“ između jakih stubova (kontrafora). [14]



Sl.3.3. Tipovi betonskih potpornih zidova[14]

Kod proračuna temelja potrebno je voditi računa o slijeganju, mogućim deformacijama. Općenito, porast opterećenja na nekom tlu uzrokuju i porast slijeganja što se vidi na slici ispod.



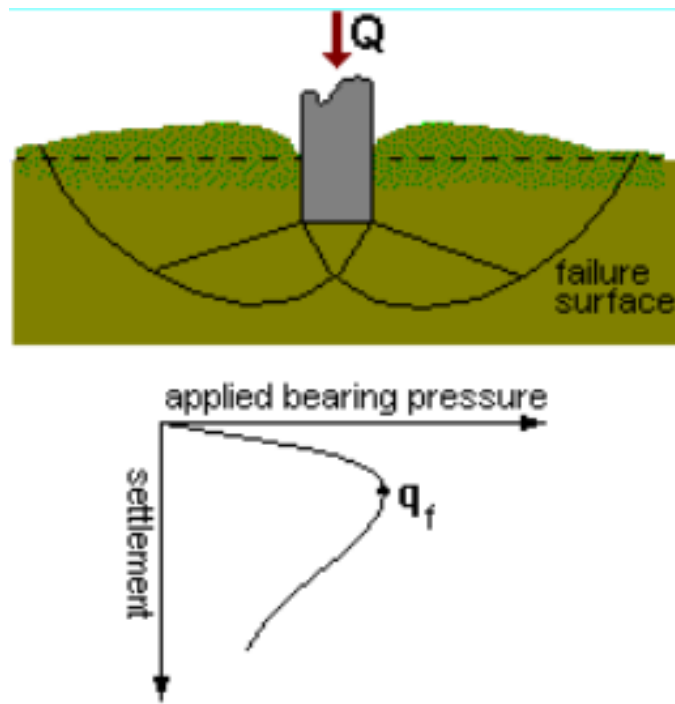
Sl.3.4. Rast slijeganja s porastom opterećenja [15]

Granično opterećenje je opterećenje pri kojem dolazi do velikih deformacije ili do sloma tla. Važno je da temelj oblikujemo tako da opterećenje koje ćemo nanijeti na temelj bude manje od nosivosti (govori o dopustim opterećenjima s obzirom na slom tla pod temeljem). Provjera dimenzija temelji svodi se na dva postupka:

1. Provjera dopustivih opterećenja s obzirom na slom tla pod temeljem
2. Provjera slijeganja,

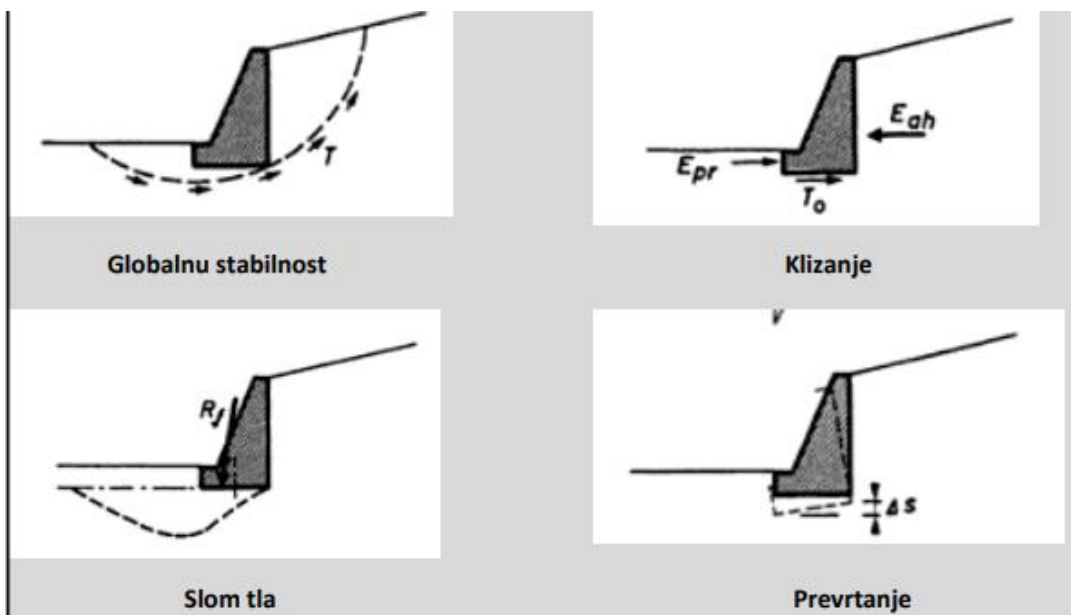
osim toga bitno je poznavati zahtjeve za građevinu i nosivu konstrukciju te uvjete u tlu (stišljivost, čvrstoću).

Opterećenje koje odgovara slomu tla može se dobiti izrazima koji su izvedeni iz ravnoteže područja obuhvaćenog velikim, plastičnim deformacijama. [15] Kod potpunog sloma tla javlja se aktivni tlak i pasivni otpor što se vidi na slici 4.3.3..



Sl.3.5. Potpuni slom tla [15]

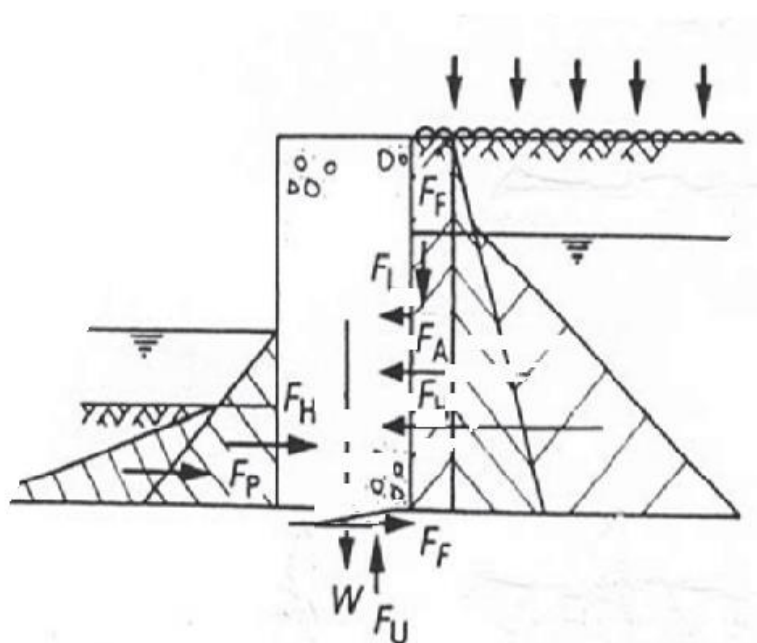
Potporne zidove je potrebno dimenzionirati s obzirom na:



Sl.3.6. Dimenzioniranje potpornih zidova [15]

Sile koje djeluju na gravitacijske konstrukcije, vidimo ih na slici ispod:

- Vlastita težina zida (W)
- aktivni tlak zasipa i tla iza zida (F_A)
- hidrostatski tlak (F_H)
- hidrodinamičke sile (F_U)
- pasivni otpor tla ispred stope temelja (F_P)
- reakcija tla na razini temelja (F_F)
- seizmički inducirane sile (F_L)



Sl.3.7. sile koje djeluju na gravitacijske konstrukcije [16]

Masivni potporni zidovi su većih dimenzija, a izrađuju se od kamena, betona i opeke. Ojačani potporni zidovi su manjih dimenzija pošto se izrađuju od otpornijeg materijala, kakav je i armirani beton. Pri projektiranju potpornih zidova uglavnom se koriste se tipovi oblika koji su ispitani za svaki slučaj opterećenja. Potporne konstrukcije obično služe za bočno pridržavanje tla kad god to izgradnja neke građevine ili uređenje zemljišta zahtijeva. Takve su konstrukcije značajno skuplje.

3.1. Stanje mirovanja

Stanje mirovanja je stanje u kojem nema horizontalnih deformacija. Općenito u stanju mirovanja vrijedi formula $\sigma'_h = \sigma'_v \cdot k_0$ gdje je:

σ'_h - horizontalno naprezanje

σ'_v - vertikalno naprezanje

K_0 – koeficijent mirovanja koji se mijenja s razvojem opterećenja ili rasterećenja

Za normalna konsolidirana tla koristi se $k_0 = 1 - \sin \varphi$, gdje je φ kut unutarnjeg trenja. Kod rasterećenja raste kut trenja pa raste i K_0 . Vrijednosti horizontalnog naprezanja mogu se izmjeriti ili izračunati laboratorijskih vrijednosti koeficijenta mirovanja.

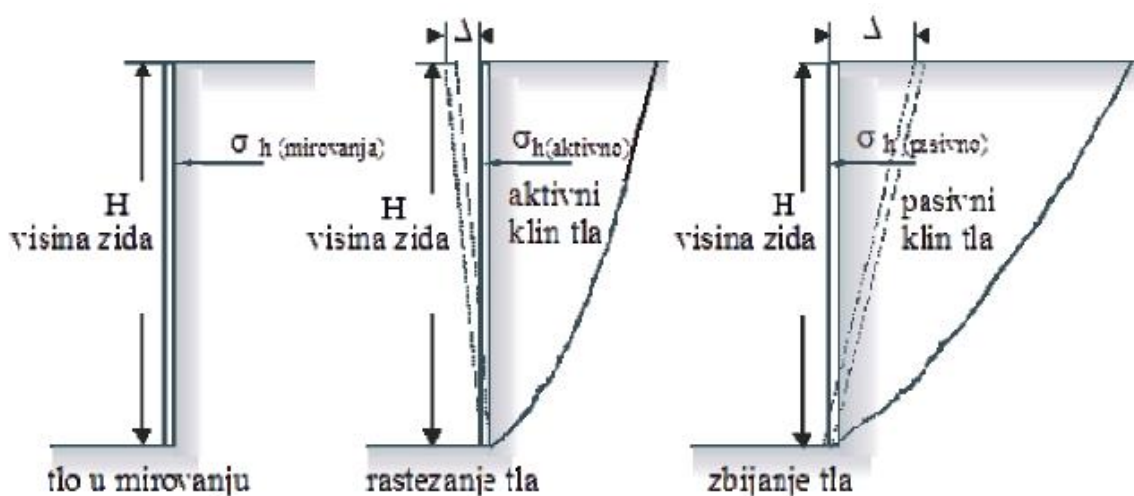
3.2. Granična stanja (aktivni tlak i pasivni otpor)

Slom u tlu izazvan smanjenjem horizontalnog naprezanja naziva se aktivni slom te se odgovarajuće horizontalno naprezanje zove aktivni tlak. S druge strane, slom u tlu izazvan porastom horizontalnog naprezanja naziva se pasivni slom te se odgovarajuće horizontalno naprezanje zove pasivni otpor. Uz aktivni tlak dolazi koeficijent aktivnog tlaka te uz pasivni otpor koeficijent pasivnog otpora. Kod ta dva koeficijenta koeficijenta mirovanja vrijedi korelacija $K_a > K_0 > K_p$. Također, bitno je primijetiti da su svi koeficijenti definirani preko efektivnih naprezanja [16] :

$$\sigma_h = k_0 \cdot \sigma_v$$

$$\sigma_h = k_A \cdot \sigma_v$$

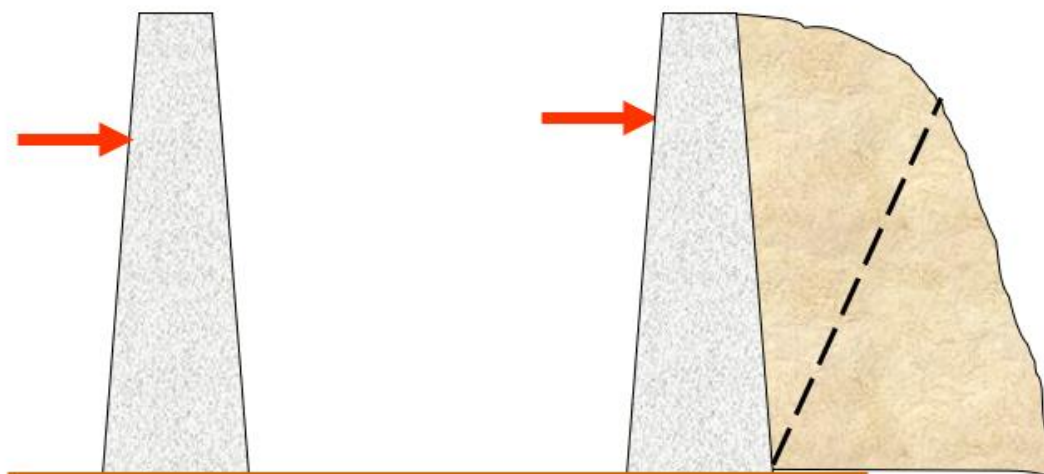
$$\sigma_h = k_P \cdot \sigma_v$$



Sl.3.2.1. Smjer ploha sloma za odgovarajuće pomake u tlu [16]

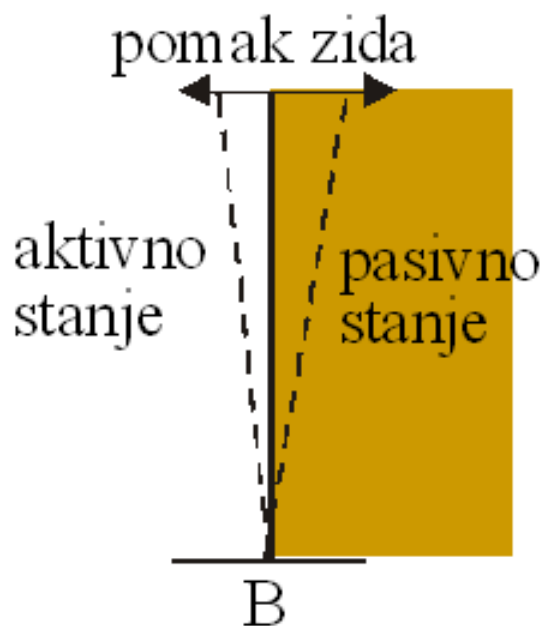
Općenito, potporne konstrukcije osiguravaju da se razvoj deformacija i naprezanja može prikazati jednostavno. Bitno je uzeti u obzir da su aktivni tlak i pasivni otpor granična stanja naprezanja te odgovaraju velikim deformacijama. U normalnom konsolidiranom tlu, kako bi se smanjile horizontalne do minimalne vrijednosti (aktivnog tlaka) potrebne su jako male deformacije što odgovara posve malom zaokretanju potpornog zida. Kako bi povećali opterećenje do pasivnog otpora potrebne su bitno veće deformacije. [16]

Rješenja za račun tlaka i otpora pri aktivnom i pasivnom stanju (s općim rubnim uvjetima) dao je francuski inženjer Coulumb. On ju je razvio tako što je izučavao praktične primjere potpornih zidova vojnih utvrda u Africi. Bit njegove teorije bazira se na uspravnim stijenskim masama iza zida. Također je uzeo u obzir slom u tlu koji nastaje po zakrivljenoj plohi. [17]



Sl.3.2.2. Potporni zidova po Coulumbovoj teoriji [17]

U svojem izvornom radu Coulumb razmatra nekoherentno tlo te ne uzima trenje između tla i stjenke. Kasnije je teorije nadopunjena tako što se uvrstilo trenje. Na slici ispod je prikazan oblik pomaka za koji Coulumb vrši proračune.



Sl.3.2.3. Oblik pomaka [17]

Kada se zid udaljava od tla nastaje aktivno stanje granične ravnoteže. Tlo se rasteže u vodoravnom smjeru, a bočni otpor na strani zida pada na nulu. Suprotno od toga, kada se zid oslanja na tlo i zbija ga do te mjere da dolazi do sloma u tlu zbog povećanih bočnih pritisaka nastaje pasivno stanje granične ravnoteže.

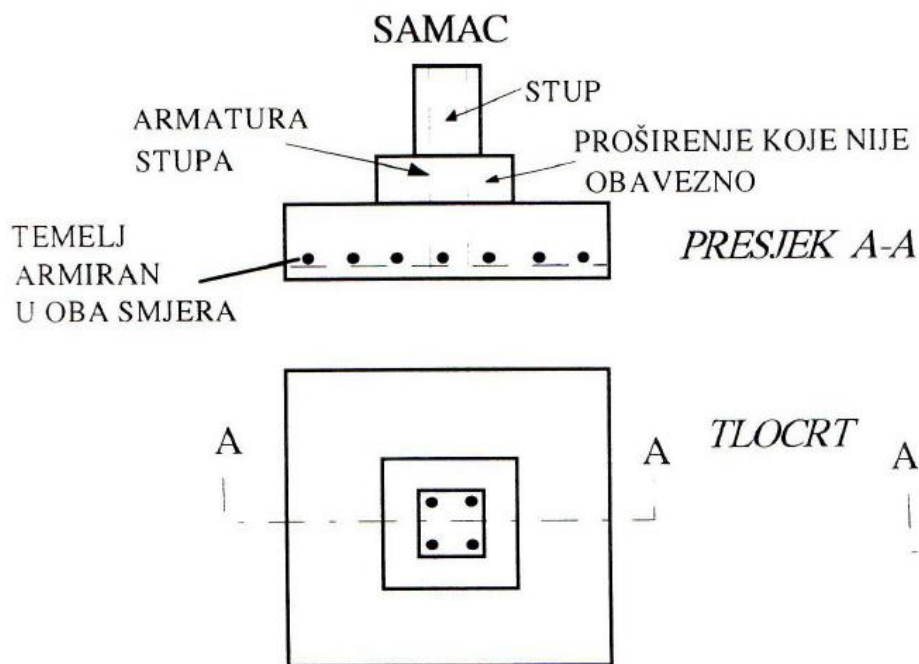
4. Temelji i vrste temelja

Temelji su najniži konstruktivni elementi konstrukcije pomoću kojih se prenose njezina djelovanja na nosivo tlo. U pravilu je tlo mekši i slabiji materijal u odnosu na materijale iz kojih su izgrađene konstrukcije. Prema tome, temelji su prijelazni dijelovi u kojima se preraspodjeljuju unutrašnje sile iz vitkih i tankih elemenata konstrukcije u masivne i široke zone tla. Opterećenja temelja nastaju djelovanjem konstrukcije koju pridržavaju. Ta opterećenja se prenose u tlo koje se zbog toga deformira preko temelja, što izaziva pomake, rotacije i deformacije temelja. Zbog zajedničkog među – djelovanja konstrukcije, temelja i tla, u većini slučajeva opterećenje temelja ovisi o krutosti konstrukcije, tako i o krutosti temelja i krutosti tla. Konstrukcija, temelj i tlo čine jedinstveni sustav koji zahtijeva zajedničke pomake, rotacije, deformacije i kontaktna naprezanja. Među – djelovanje konstrukcije, temelja i tla naziva se interakcija. Postoji mnogo vrsta temelja te se mogu razvrstati na različite načina od kojih je najčešći onaj po načinu prijenosa opterećenja u tlo: plitki i duboki te njihova kombinacija. [2]

Izbor vrste i dimenzije temelja ovisi o vrsti i karakteristikama tla na gradilištu, vrsti i veličini opterećenja, kriterijima prihvatljivosti kao što su prvenstveno stabilnost, uporabivost, trajnost i primjerena tehnologija gradnje, te o cijeni i trajanju same gradnje. Izboru se pristupa metodom pokušaja i provjere tako da se uključuje sve više detalje o tome kako napreduje faza projektiranja. S geotehničke strane, najvažniji kriteriji prihvatljivosti su stabilnost, uporabivost i primjerena tehnologija gradnje temelja. [2] Najmanja dubina temeljenja određena je propisima. Bitno je zadovoljiti uvjet da temeljna ploha bude ispod dubine smrzavanja. Za Hrvatsku je to 0,8 m ispod površine terena. [3]

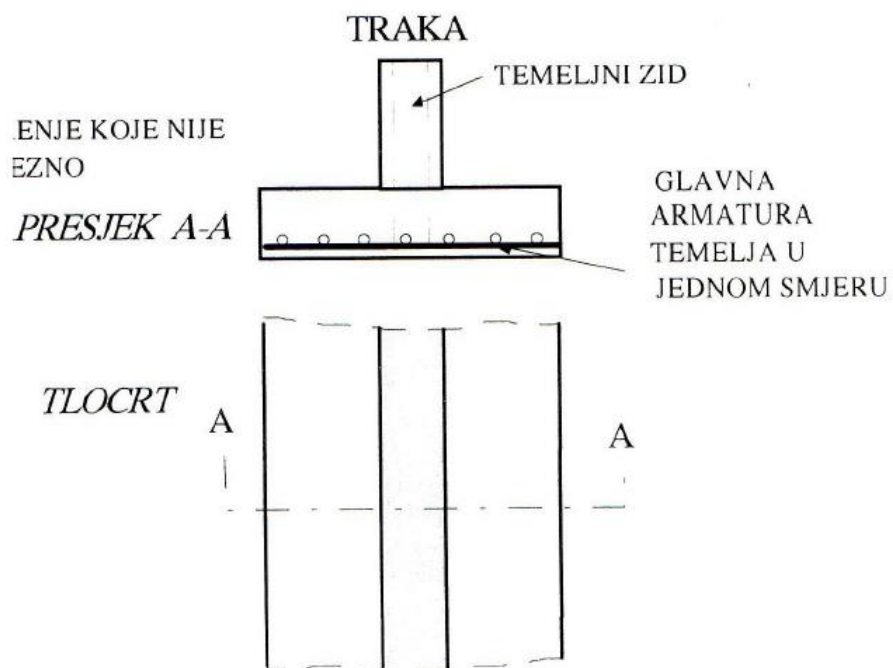
4.1. Plitko temeljenje

Plitko temeljenje podrazumijeva temeljenje na temeljima samcima, trakama, roštiljima, pločama. Plitki temelji prenose opterećenja isključivo preko pritiska temeljne plohe na tlo. Temelji samci su manji masivni kvadri ili slična tijela ili manje ploče čiji je odnos širine i debljine takav da im je progib savijanja zanemariv u odnosu na slijeganje. Iz tog razloga se u proračunima podrazumijeva da su kruti. Većinom se koriste kao temelji stupova tvorničkih i drugih hala, strojeva i stupova mostova kad to nosivost i krutost temeljnog tla omogućuje. Danas se grade od armiranog i nearmiranog betona, dok su se nekad gradili od kamena i opeke.



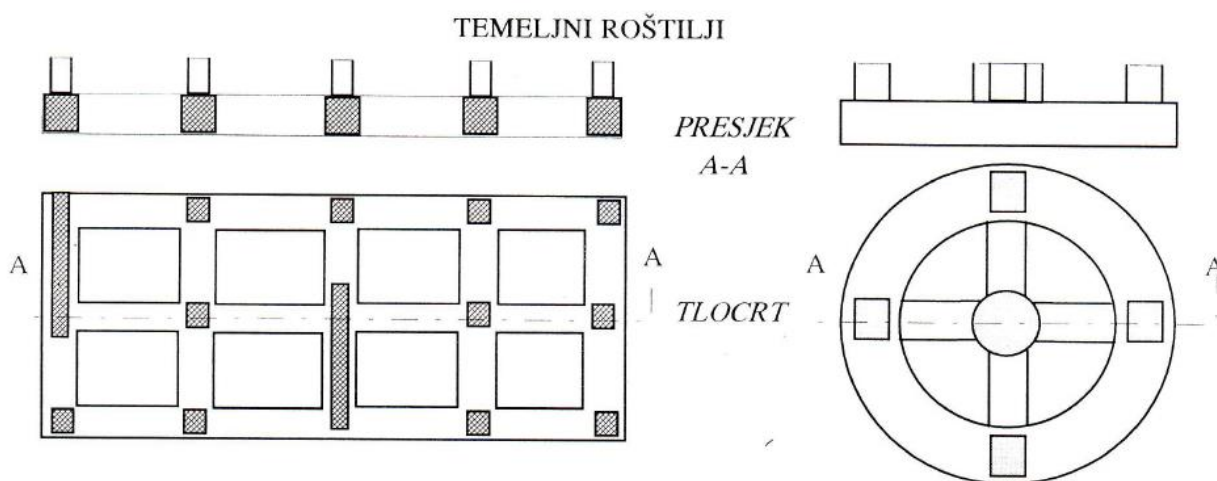
Sl.4.1.1. temelj samac [4]

Temeljne trake su izduženi plitki temelji, najčešće ispod zidova zgrada i slično. S obzirom na krutost u ravnini zidova, progib tih temelja u odnosu na njihovo slijeganje je zanemariv pa se također svrstavaju u krute temelje. Kao i temelji samci, grade se na sličan način te iz istog materijala. [2]



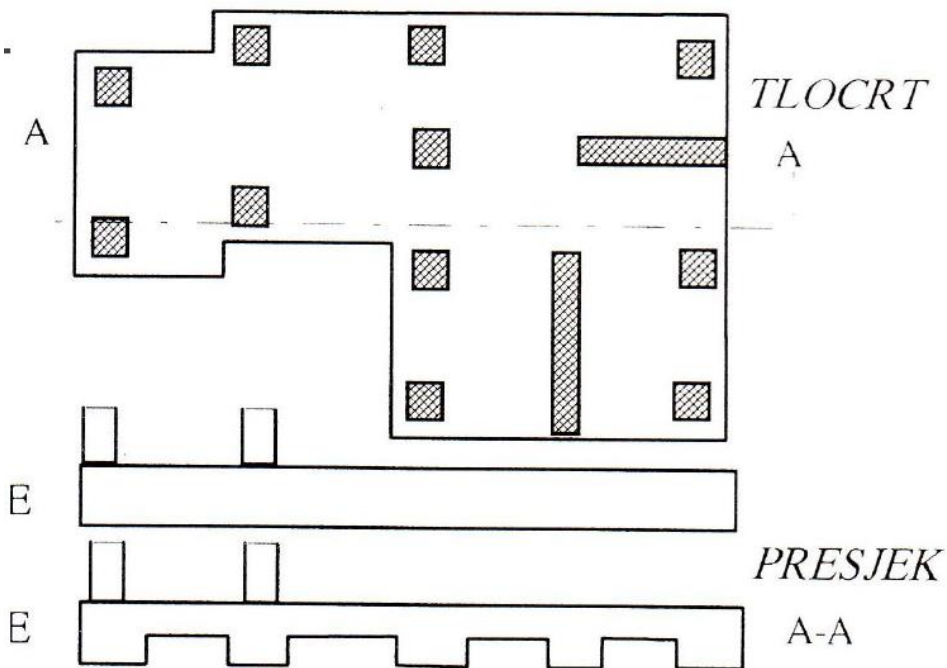
Sl.4.1.2. temeljna traka [4]

Temeljni roštilji su mreža temeljnih traka, ali uglavnom prenose opterećenja stupova pa savijanje traka više nije ograničeno zidovima. Njihov progib u odnosu na slijeganje više nije zanemariv te se svrstavaju u savitljive temeljne konstrukcije. U pravilu se izvode od armiranog betona. Koriste se kada krutost i nosivost temeljnog tla ne omogućuju izbor temelja samaca u odnosu na opterećenje konstrukcije te su zbog njih veći troškovi materijala. [2]



Sl.4.1.3. temeljni roštilji [4]

Temeljne ploče su plošne temeljne konstrukcije kojima progib nije zanemariv u odnosu na slijeganje pa se svrstavaju u savitljive temeljne konstrukcije. U pravilu se grade od armiranog betona. Prenose opterećenja stupova i zidova konstrukcije te koriste se kad nosivost i krutost tla ne omogućuju izbor temeljnog roštilja, a zbog većeg troška materijala su skuplji. [2]



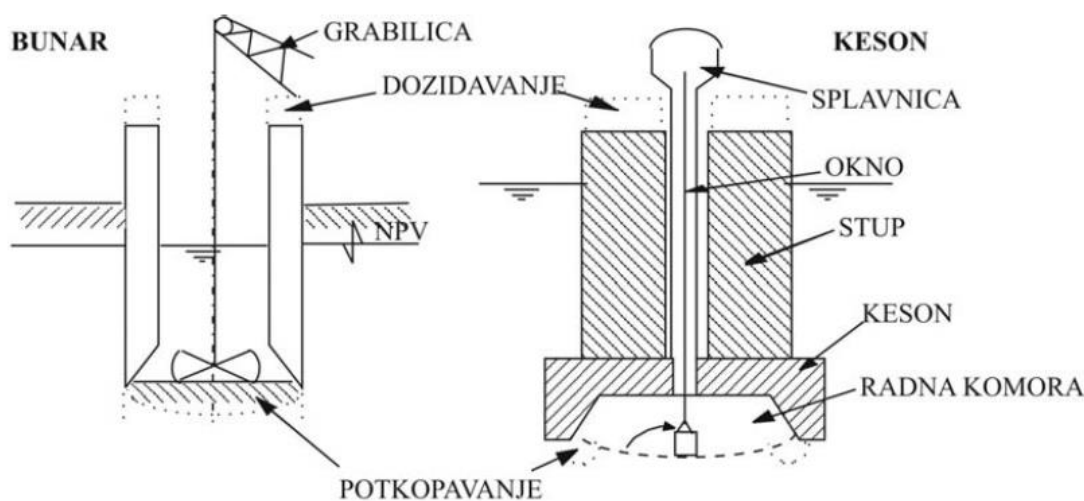
Sl.4.1.4. temeljna ploča [4]

Kombinacija temeljne ploče i roštilja koristi se kod većih opterećenja stupova kad bi zbog lokanih koncentracija unutarnjih sila u ploči oko stupa potrebna debljina ploče postala puno većih dimenzija nego što bi trebala. Grade se od armiranog betona. Roštilj se može izvesti ili na gornjoj ili na donjoj plohi ploče. Izbor u pojedinom slučaju je ovisi o tehnološkim zahtjevima korištenja konstrukcije (greda roštilja smeta komunikaciji i transportu u prostoru komu je ploča podni element) te o zahtjevima pri izradi i kvaliteti hidroizolacije (zaštite konstrukcije od podzemne vode ; roštilj s donje strane ploče smeta komotnoj izradi hidroizolacije kad ona mora biti s donje strane temelja zbog pritiska podzemne vode).

4.2. Duboko temeljenje

U duboko temeljenje ulaze u obzir duboki masivni temelji (bunar i keson), temelji na pilotima, plutajući temelji (šuplji uronjeni temelji), dijafragme. Duboko temeljenje je svako temeljenje pri kojem je dubina temelja $D > 4B$, gdje B označava širina temeljne stope, ispod najniže kote građevine koju temelj nosi, a uspravno se opterećenje na tlo, osim preko dodirnog pritiska temeljne plohe, prenosi barem dijelom i trenjem po plaštu tijela ugrađenog u tlu. Iznimku čine piloti, koji opterećenje predaju izravno na čvrstu stijensku podlogu. Primjenjuje se kod složenijih građevinskih zahvata, npr. kada temeljno tlo nema svojstva koja mogu zadovoljiti traženu kakvoću s obzirom na slijeganja. Duboko temeljenje primjenjuje se i kod temeljenja u dubokoj vodi u kombinaciji sa složenim geotehničkim zahvatima. Duboko temeljenje velikim je dijelom izvodljivo zahvaljujući naglom razvoju tehnologije. [3]

Duboki masivni temelji su prelazni tip ka pilotima, izvedeni nekom od metoda poboljšanja tla. Ta metoda omogućava izvedbu ojačanog masivnog bloka ispod površine koju je potrebno temeljiti. Nosivost ovakvog bloka računa se kao nosivost dubokog masivnog temelja koji nosi na trenje po plaštu i na temeljenju plohu. [3]



Sl.4.2.1. Duboki masivni temelji izvedeni iskopom [3]

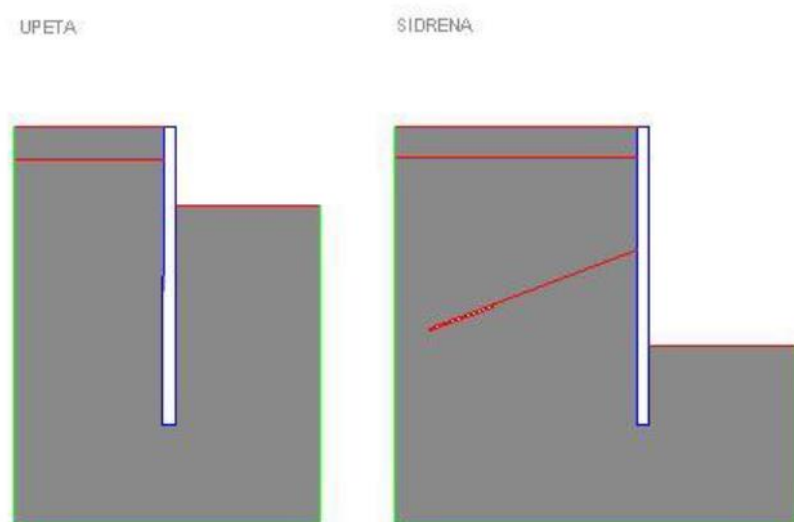
Bunari su velike, složene i zahtjevne temeljne konstrukcije oblika sanduka otvorenog s gornje i s donje strane ili oblika šupljeg valjka koje služe za prijenos vrlo velikih opterećenja stupova, velikih mostova u dublje i bolje nosive slojeve tla ili na temeljnu stijenu. Obično se sanduk bunara od armiranog i prednapetog betona, ponekad u čeličnoj oplati. Izvode se iskapanjem tla u otvorenom iz njihove unutrašnjosti uz istovremenu dogradnju konstrukcije na površini čime se oni

istovremeno grade i spuštaju u dubinu. Da bi se ostvarilo njihovo spuštanje u tlu, težina im mora biti veća od trenja sanduka s okolnim tlom. [2] Prikaz bunara je na slici 4.2.1.

Kesoni su slični bunarima, ali su s gornje strane zatvoreni kako bi se u njihovoj unutrašnjosti tijekom izgradnje i iskopa tla mogao nametnuti povećani tlak zraka radi sprječavanja prodora tla i vode kroz donji otvoreni dio sanduka. Zbog zatvorenosti sanduka kesona s gornje strane potrebno je predvidjeti posebne prelazne komore kroz koje mogu komunicirati ljudi i oprema te kroz koje se može iznositi iskopano tlo. To su vrlo zahtjevne konstrukcije koje nameću izuzetno otežane uvjete rada pri iskopu (kesonska bolest) pa se izbjegavaju gdje god je moguće. [2] Izgled kesona prikazan je na slici 4.2.1.

Plivajući temelji su oni kod kojih je uzgon u toku korištenja građevine veći od njene korisne težine. Takve je temelje potrebno je dodatno povezati s tlom da ne dođe do isplivavanja građevine. Pri tom se mogu koristiti vlačni piloti, geotehnička sidra i neka druga tehnološka rješenja. [3]

Dijafragma je uspravna vitka potporna konstrukcija koja osigurava stabilnost građevinske jame s uspravnim bočnim stijenama. Uravnotežuje i sprječava bočno doticanje vode u građevinsku jamu. Ugrađuje se u tlu prije iskopa građevne jame zabijanjem predgotovljenih elemenata ili se izrađuje u samom tlu. Armiranobetonska dijafragma izvodi se posebnim strojem koji kopa procjep u tlu, pa se u njega umeće armatura i potom ispunjava armaturom i ispunjava betonom. [5] Postoji upeta i sidrena dijafragme koje vidimo na slici 4.2.2.

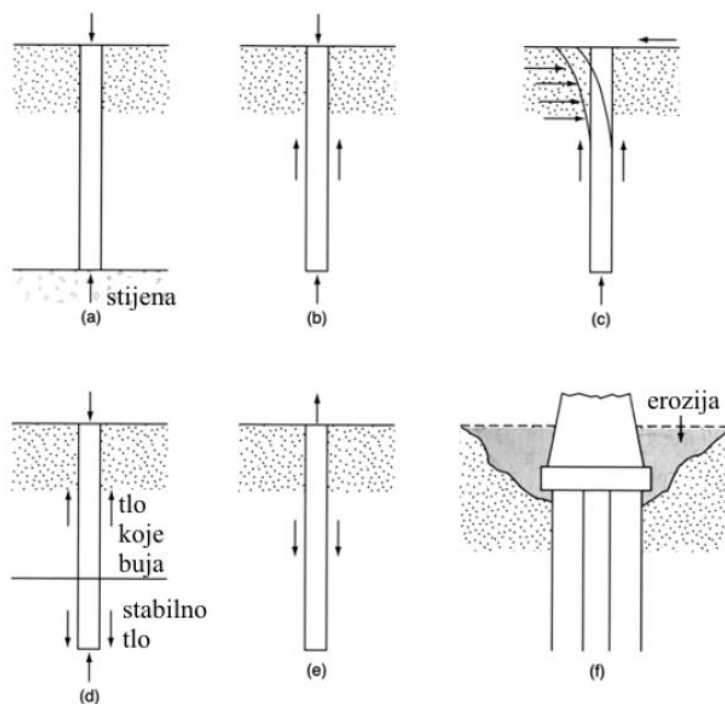


Sl.4.2.2. prikaz dijafragme [5]

Prije početka iskopa treba izraditi betonske kontinuirane vodilice, dubine 1,00 – 1,20 m, debljine 20 cm. Na lokaciji dijafragme centrirana se rovokopač, nivelira pribor i alat te počinje iskop uz istovremeno upumpavanje bentonite suspenzije. Ona služi za sprječavanje zarušavanja zidova iskopa. Nakon završetka iskopa ugrađuje se armaturni koš prema projektu. Betonira se s cijevima 245 mm. Betoniranje traje dok se ne završi betonaža jedne dijafragme. [5]

4.3. Temeljenje na pilotima

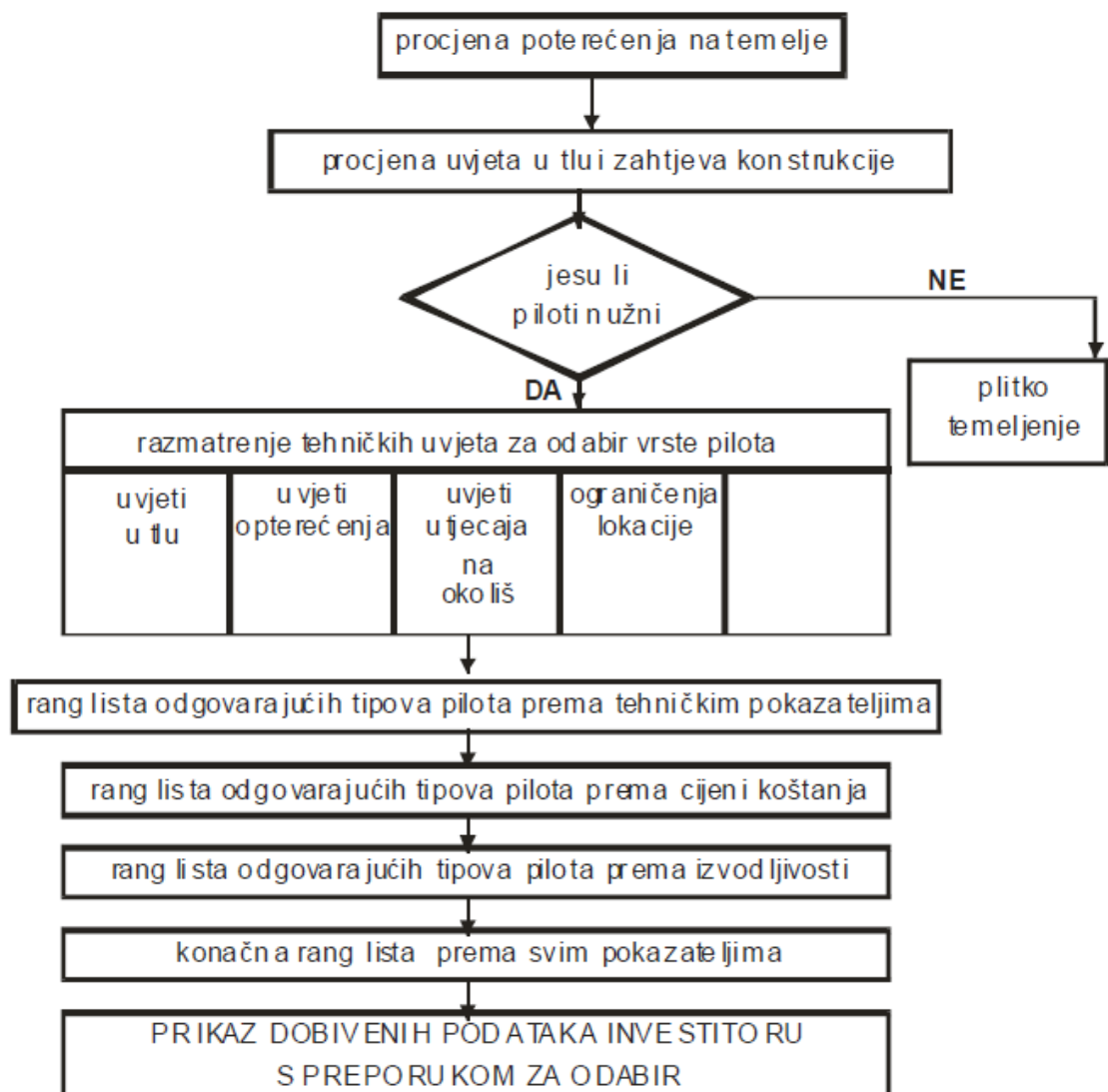
Piloti su duboki temelji kod kojih je dužina bitno veća od poprečnog presjeka. Predstavljaju stupove koji silu s građevine prenose duboko u tlu. Mogu djelovati kao pojedinačni temelji ili u grupi, spojeni naglavnom konstrukcijom. Češća je njihova pojava u grupi. Piloti mogu u tlo prenositi i vlačnu silu koja se javlja u slučaju kada piloti djeluju kao par kod prijenosa momenata u tlo. Piloti se mogu izvoditi i kao kosi. Naglavna konstrukcija prenosi i preraspodjeljuje opterećenja od građevine na pilote. Piloti su najstarija vrsta dubokog temeljenja. [3] Uvjeti korištenja pilota prikazani na slici ispod.



Sl.4.3.1. prikaz uvjeta korištenja pilota [3]

Na slici 4.3.1. (a) je piloti koji opterećenja prenosi kroz loše tlo u čvrstu stijensku podlogu, na vrh, bez sudjelovanja trenja po plaštu. Na slici 4.3.1. (b) pilot prenosi opterećenje dijelom na vrh

a dijelom trenjem po plaštu u homogenom tlu. Pilot na slici 4.3.1. (c) prenosi u tlo i vodoravna opterećenja nastala djelovanjem momenata iz nadzemnog dijela građevine, uslijed djelovanja vjetra ili potresa. Na slici 4.3.1. (d) pilot prolazi kroz tlo koje reagira na promjenu vlage, buja ili se radi o tlu koje može kolabirati kao npr. les. Tada je temeljenje na pilotima jedino moguće rješenje ako se dobro nosivo tlo nalazi na razumno dohvatljivoj dubini. Na slici 4.3.1. (e) prikazan je pilot koji je opterećen vlačnom silom. Ovakvi se piloti mogu pojaviti kod dalekovodnih stupova, platformi za vađenje nafte, i građevina pod značajnim utjecajem uzgona. Na slici 4.3.1. (f) prikazana je primjena temeljenja na pilotima stupa mosta kod kojeg postoji mogućnost pojave erozije riječnog korita oko stupnog mjesta.



Sl.4.3.2. dijagram toka za odabir vrste pilota [3]

Piloti se klasičnim tehnologijama izvode kao zabijeni, utisnuti i kopani. Kada su malog promjera izvode se kao zabijeni, nabijeni, utisnuti i svrdlani. Zabijeni, nabijeni i utisnuti piloti prilikom izvedbe izazivaju razmicanje tla u prostoru u kojem se izvode pa spadaju, prema prethodnoj podjeli, u pilote koji razmiču tlo.



Sl 4.3.3. Zabijeni piloti [10]

Kopani piloti su pogodni za izvedbu širokog raspona promjera. Piloti velikih promjera su gotovo uvijek kopani. Načini iskopa su različiti, od svrdlanja u mekšim tlima do razbijanja stijena i samaca raketom. Mogu se kopati bez zaštite, pod zaštitom bentonitne isplake ili pod zaštitom cijevi – kolone, koja se tijekom betoniranja pilota vadi. U ovu grupu spadaju i elementi dijafragmi, najčešće za ovu svrhu armiranobetonskih, koje kao zasebni elementi predstavljaju pilote pravokutnog poprečnog presjeka i njihovu kombinaciju. Izvode se iskopom pod zaštitom bentonitne isplake. Piloti se često koriste za temeljenje u vodi. Tada dio pilota, koji izlazi iz tla i prolazi kroz vodu, ujedno služi kao stup. [3]



Sl 4.3.4. Svrdlani piloti [10]

Piloti prema vrsti gradiva dijele se na drvene, čelične, armiranobetonski, betonski izvedeni na licu mjesta, armiranobetonski izvedeni na licu mjesta, piloti od miješanih gradiva, piloti od mješavine tla i veziva. Drveni piloti su najstarija vrsta pilota po materijalu. Ako se nalaze u području s visokom podzemnom vodom moraju se izvesti tako da se uvijek nalaze ispod razine podzemne vode jer u tom slučaju ne trunu. [3] Na slici 2.9. prikazani su drveni piloti, tzv. sojenice koje su sačuvane na alpskom području stare cca 5 000 – 500 g.pr.Kr.



Sl 4.3.5. Drveni piloti [10]

Osim u alpskim područjima, drveni piloti su se koristili i u izgradnji europskih gradova. Primjerice, u Veneciji su se koristili u temeljima srednjovjekovnih palača. Pronađeni su ostaci i u Dubrovniku ispod kamenih temelja u atriju Kneževa dvora. [10]



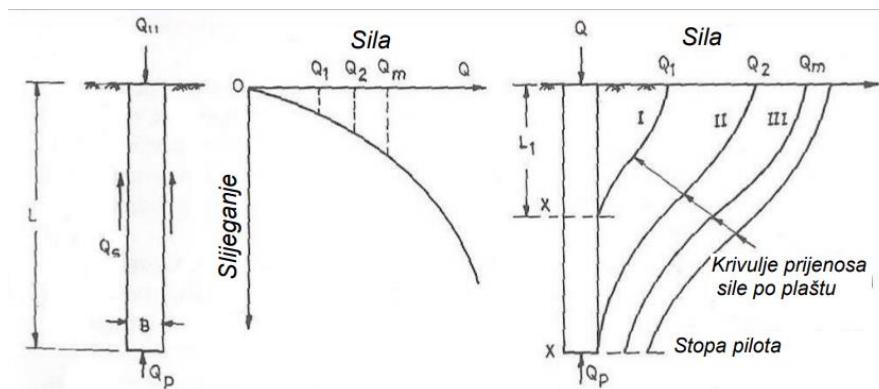
Sl 4.3.6. Ostaci drvenih pilota pronađeni u Dubrovniku [10]

Čelični piloti mogu biti različitih oblika i različito utjecati na zbijanje okolnog tla. Prethodno je rečeno da cijev zatvorenog vrha zbijaju okolno tlo dok ta ista cijev otvorenog vrha, zabijena u tlo, vrši vrlo mali poremećaj okolnog tla. Ovi piloti se ne preporučaju kao trajna vrsta temelja zbog korozije, iako su im sve druge osobine vrlo povoljne. Ako se primjene, treba izvesti antikorozivnu zaštitu (premazi, elektroosmoza, debljina stjenki). Armirano – betonski, predgotovljeni, prednapregnuti piloti su se pojavili kao zamjena za drvene pilote. U početku primjene su oblikom poprečnog presjeka imitirali drvene pilote. Kasnije im poprečni presjek postaje višekutan, a zatim pravokutan. Mana im je ograničenje dužine kako prilikom prijevoza tako i prilikom ugradnje. [3]



Sl.4.3.7. prikaz pilota [6]

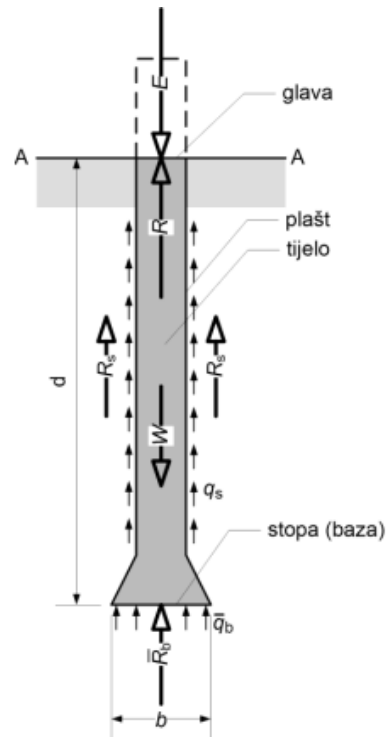
Piloti uvijek zadovoljavaju uvjet da $D/B > 4$ te se mogu računati prema Mayerhofovim izrazima za temelje kod kojih je $\beta = 90$. Prema prijenosu sila razlikujemo pilote koji nose na vrh, pilote koji nose isključivo trenjem po plaštu (lebdeći piloti), pilote koji nose kombinirano. Na slici 2.3.7. prikazan je mehanizam prijenosa opterećenja kroz pilot u tlo kod uzdužno opterećenih pilota.



Sl.4.3.7. Mehanizam prijenosa opterećenja kroz pilot u tlo [10]

Opterećenje pilota prenosi se preko glave na tijelo (plašt) pilota. Opterećenju se dodaje težina pilota W i težina tla iznad baze pilota ako je šira od tijela. Suprotstavlja im se otpor tla na bazi R_b te otpor po plaštu R_s . Otpor pilota vertikalnom opterećenju pri slomu tla kada pilot počne

nekontrolirano tonuti definira se kao nosivost ili otpornost pilota R na vertikalno opterećenje. Ta nosivost je zadana izrazom $R = R_b - W + R_s$. [10]



Sl.4.3.8. Uzdužno opterećeni piloti [10]

Kod pilota koji nose na vrh i trenjem po plaštu, može se trenje po plaštu usvojiti samo za tla sa većim čvrstoćama na smicanja i to samo onda kada je moguće mobilizirati trenje po plaštu za što je potreban relativni pomak između tla i pilota. Ukoliko pilot prolazi kroz izrazito stišljive slojeve ili slojeve podložne naknadnom slijeganju dolazi do pojave negativnog trenja koje povećava ukupnu silu koju pilot vrhom prenosi u tlu. Uobičajena pretpostavka da se za ostvarenje punog trenja po plaštu treba ostvariti pomak (slijeganje) pilota od 2,5 mm. Iz ukupnog pomaka potrebno je isključiti elastičnu deformaciju samog pilota. U stvari, svi piloti nose na trenje više ili manje. Piloti dijelom izvedeni u stijeni neosporno nose trenjem po plaštu u dijelu koji prolazi kroz stijenu.

4.4. Klasifikacija temeljnih nosača prema krutosti

„Klasifikacija temeljnih nosača konačne dužine, na Winklerovoj podlozi, vrši se prema koeficijentu savitljivosti αL . Ako je koeficijent savitljivosti temeljnog nosača veći, nosač je savitljiviji i obrnuto (manje savitljiv, odnosno krući). Na savitljivom nosaču (veliki αL), utjecaji se prenose na malu udaljenost od sile; dok se kod krutih nosača (mali αL), utjecaji prenose na veću udaljenost od sile. Uobičajena klasifikacija temeljnih nosača na Winklerovoj podlozi, u funkciji koeficijenta savitljivosti αL . „, [18]

Klasifikacija (Hetenyi, 1936.)	αL	Klasifikacija (Vesić, 1961.)	αL
Kratke (krute) grede	$< 0,80$	Kratke (krute) grede	$< 0,80$
Greda srednje dužine	$0,80$ $– \pi$	Greda srednje dužine	$0,80$ $– 2,25$
-	-	Srednje dugačke grede	$2,25$ $– 5,00$
Dugačke (Savitljive) grede	$> \pi$	Dugačke (savitljive) grede	$> 5,00$

Tabela 4.4. Klasifikacija temeljnih nosača prema parametru krutosti [18]

Koeficijent savitljivost αL je mjera fleksibilnosti nosača, tj. sposobnost pojedinog nosača da se prilagodi raspodjeli naprezanja u tlu. Što je koeficijent savitljivost manji, to je nosač krući te je više osjetljiv na lokalne utjecaje. S druge strane, što je koeficijent savitljivosti veći, to je nosač fleksibilniji i manje osjetljiv na lokalne uvjete.

4.4.1. Željeznička pruga, nosač na elastičnoj podlozi

Željezničku prugu kao nosač na elastičnoj podlozi, prvi je praktički primijenio Zimmerman, dok je Winkler 1875. godine zasnovao koncept modula reakcije podloge i uveo ga u primjenu. Winklerova teorija od tada se koristi za proračun savitljivih temeljnih konstrukcija, kao što su temeljni roštilji, temeljni nosači, temelje ploče i slično.



Sl. 4.4.1. Željeznička pruga- nosač na elastičnoj podlozi [19]

5. Izbor temelja

Već je prije spomenuto da je minimalna dubina temelja određena propisima. Bitno je uzeti u obzir da temeljna ploha bude ispod dubine smrzavanja.

5.1. Odabir prema zahtjevima građevine

Odabir prema zahtjevima građevine fokusira se na potrebe građevine, a ne toliko na osobine temeljnog tla. [3]

GRAĐEVINA	SVRHA	NOSIVI SKLOP	TEMELJ
ZGRADA	Omeđuje i zatvara prostor	zidovi, stupovi, ploče, grede	samac, traka, ploča
MOST VIJADUKT	Savladava veće raspone u prostoru	grede, ploče, okviri, rešetke, lukovi, stupovi, piloni, zatege	samci, ploče, vlačni temelji
POTPORNA GRAĐEVINA	Savladava visinske razlike u terenu	masivni zid, ploče	trake, sidra
BRANE	Savladava denivelaciju vode	masivni zid, ljuska, nasip	trake, ploče
DIMNJACI, STUPOVI, PILONI, TORNJERI	Dosizanje velikih visina (antenski, dalekovodni, žičare)	masivne, vitke konstrukcije, rešetke	samci, ploče, vlačni temelji
REZERVOARI, SILOSI	Skladištenje rasutih tereta, tekućina i plinova	kugle, valjci, sačaste čelije	ploče, trake, roštilji
STAZE DIZALICA	Kretanje na šinama (nema diferencijalnog slijeganja)	zidovi, grede na više ležajeva na stupovima, kao podloga šinama	kontinuirani, kruti nosači; nosač na el. podlozi
PODOVI (prostori s teškim vozilima i sl)	Oslanjanje i prevoz teških tereta	ploče	ploče na elastičnoj podlozi
AERODROMSKE PISTE	slijetanje i uzlijetanje zrakoplova	kolnička konstrukcija posebnih zahtjeva	plošni elastični nosač na el. podlozi
KOLNICI	podloga za vozila na (gumenim) kotačima	kolnička konstrukcija	plošni elastični nosač na el. podlozi
KOLOSJECI	šinska vozila	šine na pragovima	linijski elastični nosač na el. podlozi

Tabela 5.1. Tip građevine i njezini temelji [3]

5.2. Odabir prema kriteriju slijeganja

Važno je temelje prilagoditi vrsti tla i građevine te namjeni građevine. Veličina slijeganja uvjetovana je namjeni i vrsti građevine. Podjela temelja prema vrsti tla i građevine prikazana je u tablici ispod. [3]

a) malo stišljiva tla, male deformacije

NOSIVA KONSTRUKCIJA	VRSTA TEMELJA
građevine na stupovima, rešetke i sl.	temelji samci
građevine sa zidovima, ljuske i sl.	temeljne trake

b) jače stišljiva, nehomogena tla, veće deformacije

NOSIVA KONSTRUKCIJA	VRSTA TEMELJA
građevine na stupovima, rešetke i sl.	temeljni nosači temeljni roštilji
građevine s nosivim zidovima, ljuske	temeljni roštilji temeljne ploče
zidovi i stupovi, ljuske, sanduci	temeljni roštilji temeljne ploče

c) slabo nosiva i jako stišljiva tla

NOSIVA KONSTRUKCIJA	VRSTA TEMELJA
sve vrste građevina osim nasipa	duboko temeljenje hibridno temeljenje
sve vrste građevina i nasipi	temeljenje na poboljšanom tlu

d) temeljenje na tlu različitih osobina

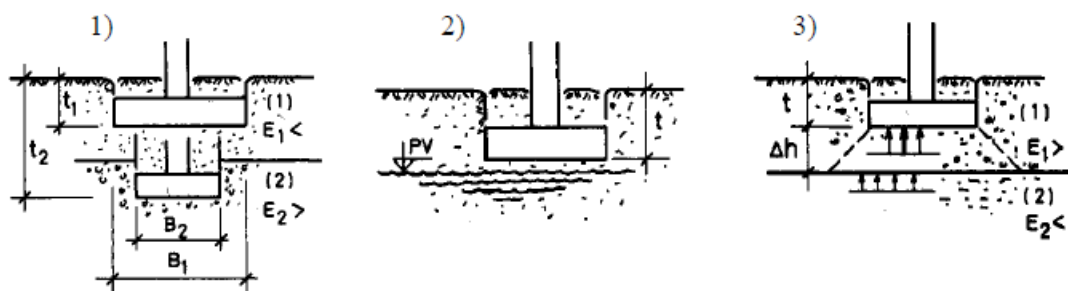
NOSIVA KONSTRUKCIJA	VRSTA TEMELJA
sve vrste građevina osim nasipa	podtemeljne građevine

Tabela 5.2. Odabir načina temeljenja prema zahtjevima građevine i svojstvima tla [3]

6. Građevine i njihovi temelji

Za svaku vrste građevine izvodi se temelji ovisno o vrsti i namjeni građevine. Osim o tome temelji ovise i o vrsti tla. Prije projektiranja i izvođenja građevine potrebno je ispitati tlo, ispitivanje nosivosti tla i podzemne vode. Ukoliko postoji opasnost od podzemnih voda potrebno je provesti detaljnija ispitivanja tla.

Kod određivanja dubine temelja potrebno je voditi računa o vrsti i namjeni građevine te o vrsti opterećenja. Temeljenje u nasutom tlu nije poželjno. Raspored slojeva tla utječe na oblik slijeganja objekta [8].



Sl.6.1. Izbor dubine temeljenja [8]

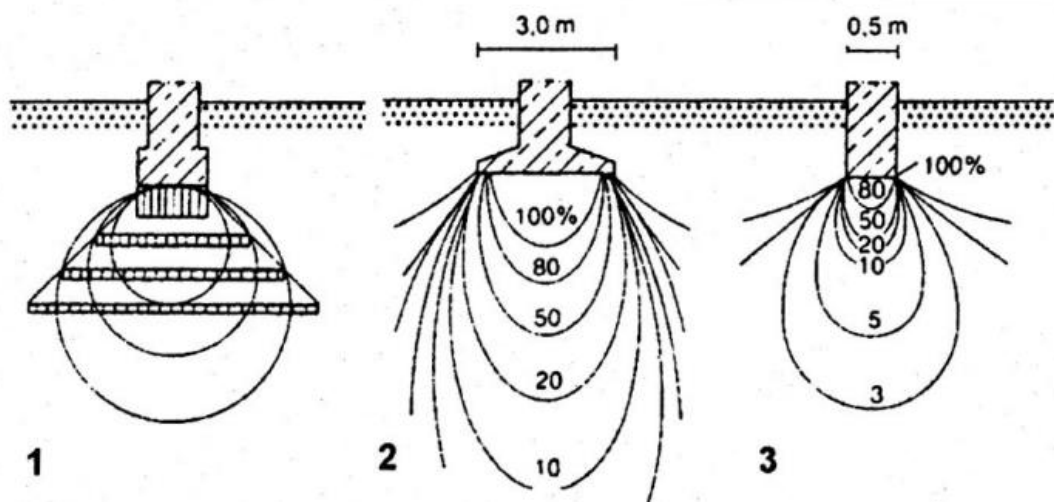
Na slici (1) je prikazana otpornost sloja koja je manja nego otpornost sloja (2). Temeljenje na slici (1) je pliće, ali ima veću osnovu temelja. Na slici (2) ukopavanje osnove temelja se smanjuje, ali je dubina temeljenja veća. Zaključak je da dubina temeljenja t treba biti što manja da bi Δh bio što veći. Želja je da se sa što manjim opterećenjem optereti stišljivi sloj [8].

6.1. Zgrada

Ovisno o vrsti tla zgrade / kuće mogu se temeljito plitko ili duboko. Čvrstoća tla je manja od čvrstoće građevnih materijala. Temelji su podloga objekta koji se grade ispod nosivog elementa koji zatim cijelo opterećenje objekta ravnomjerno raspoređuje. Iznimka može biti temeljenje u kamenom tlu (u Hrvatskoj je to u Dalmaciji, Istra,...). Temelji prenose opterećenje zida i stupova na podlogu. Već je spomenuta ranije dubina smrzavanja tla. Ukoliko temelji nisu dovoljno ukopani može doći do podizanja uslijed formiranja kristalića leda. Može doći do većih oštećenja pošto led razara strukturu betona i stvara još veće pukotine kroz koje kasnije prolazi voda [7].

Građevinsko tlo može biti dobro i loše zemljište. Dobro zemljište karakterizira homogene stijene, šljunak, glina, les (u slojevima od 3 do 4 m). S druge strane, loše zemljište karakteriziraju stijene u kosim slojevima , stijene podložne raspadanju ili jako ispucane, humus, treset, mulj.

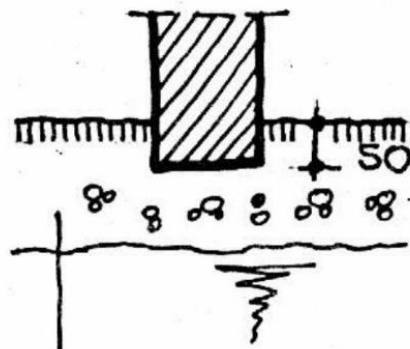
Također, klasifikacija građevinskog zemljišta može biti na prirodna i nasuta zemljišta. Prirodna zemljišta čine stijene, nevezani materijali, les, vezani materijali, mulj i treset. Nasuta zemljišta čine homogeno od prirodnog nevezanog materijala, nehomogeno od raznorodnih izmiješanih materijala. Bitna je i širina temelja koja ovisi o vrsti slojeva zemljišta, dubini temeljenja i dubini smrzanja [8]. Raspodjela pritiska na tlo ispod temelja prikazano je na slici ispod. Naponi u zemljištu smanjuju se povećanjem dubine temeljenja, zavisno od vrste zemljišta i širine temeljne stope.



1 Raspodjela pritiska na tlo, 2, 3 Široki temelji kod jednakog pritiska stope rezultiraju većim dodatnim naponima nego uski temelji.

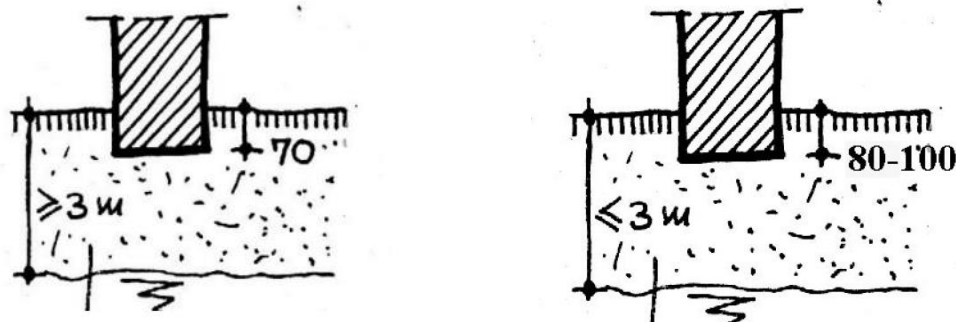
Sl. 6.1.1. Raspodjela pritiska na tlo ispod temelje [8]

Kod temeljenja zgrada najčešće se koriste plitki temelji. Dubina temeljenja kreće se od 50 cm do 2,5 m. Minimalna dubina temeljenja kod šljunčanih tala je 50 cm kako je prikazano na slici 6.1.2. Na području RH se ne preporuča temeljenje ispod 80 cm.



Sl. 6.1.2. Minimalna dubina temeljenja kod šljunka [8]

Minimalna dubina kod pjeskovitih, prašiniastih i glinovitih tla je 70 cm te je prikazano na slici 6.1.3. Na slici A je prikazano temeljenje na dubini od 70 cm gdje je uvjet da nivo podzemne vode mora biti niži od 3 m od kote terena. Na slici B je prikazano temeljenje na dubini 80 – 100 cm gdje dubina podzemne vode može biti i manja od 3 m u odnosu na kotu terena. Bitno je naglasiti da je najmanja dubina temeljenja određena propisima, odnosno važno je da temeljna ploha bude ispod dubina smrzavanja. Za RH je dubina smrzavanja 0,8 m.



Sl. 6.1.3. A) temeljenje na 70 cm, B) temeljenje na 80 cm [8]

Pod plitkim temeljenjem podrazumijevaju se temelji koji se grade u relativno plitkom otvorenom iskopu. Kod takvog načina sva se opterećenja prenose preko kontaktne površine temelja te se stoga zovu još i površinski temelji. Gornje zone tla su dovoljno otporne da mogu primiti opterećenja temelja. Pod dovoljno otpornim tlo se podrazumijeva tlo kod kojega su dozvoljeni pritisci tla takvi da slijeganje temelja pod tim opterećenjem je bez štetnih posljedica za građevinu. Temelji plitkog temeljenja dijele se, prema načinu opterećenja, obliku kontaktne površine temelja, i savitljivosti temelja, na:

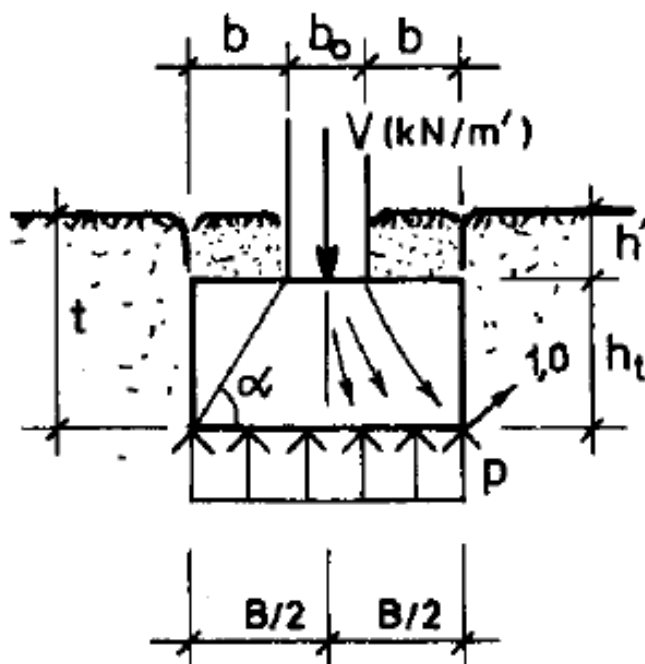
- Trakaste temelje, temelje ispod zidova
- Temelje samce, temelje ispod stubišta
- Temeljne nosače, temelje za niz stubišta
- Ukrštene (križane) temeljne nosače, temelje oblika roštilja, za više redove stubišta
- Pločašte temelje

Temelji ispod zida su trakasti temelji koji da bi bili trakasti moraju zadovoljiti nekoliko uvjeta.

- da je opterećen linijskim opterećenjem, zidom (kN/m')
- da mu je duža strana veća od dvije kraće strane, $L > 2B$
- da mu je savitljivost u poprečnom pravcu veća od savitljivosti u podužnom pravcu. Ovo poslednje naročito važi za temelje od armiranog betona. [9]

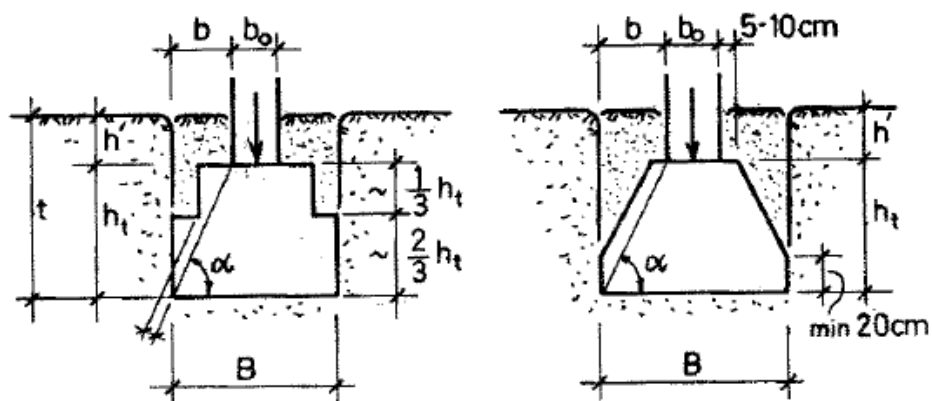
6.1.1. Trakasti temelji od narmiranog betona

Trakasti temelji se koriste kod temeljenja objekata kod kojih su noseći elementi zidovi. Uglavnom se grade od narmiranog i armiranog betona, ali se mogu i od kamena ili opeke.



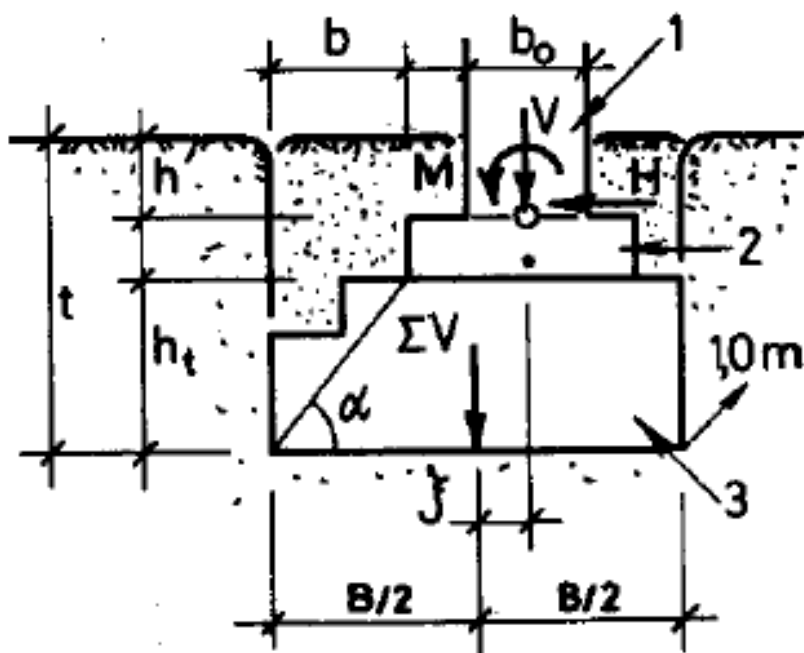
Sl. 6.1.4. Trakasti temelj od narmiranog betona [9]

Trakasti temelj gradi se simetričnog oblika kada je opterećen centričnim opterećenjem i/ili nepoznatim horizontalnim opterećenjem. Za veća opterećenja, temeljne trake se učvršćuju nosačima, gredama, obično na gornjoj strani i takav sklop naziva se temeljni nosač. Temeljni nosači su kontinuirani temeljni koji preuzimaju točkasto opterećenje stupova ili kontinuirano opterećenje zidova. Opterećenje sa zida b_0 (prikazano na slici 4.3.) prolazi kroz temelje širine B i visine h_t do kontaktne površine tla te se to isto opterećenje uravnotežuje s reaktivnim pritiscima tla. Trakasti temelj od narmiranog betona većih dimenzija može se, zbog uštede betona, sužavati s povećanjem visine. To suženje može biti stepenasto ili u nagibu, oba načina prikazana su na slici 4.6. ispod.



Sl. 6.1.5. Načini sužavanja trakastih temelja od nearmiranog betona [9]

Donja stepenica kod sužavanja može biti i od betona manje otpornosti. Ako se usvoji sužavanje u nagibu, sužavanje bi trebalo početi najmanje 20 cm iznad donje granice temelja kako beton ne bi „trpio“ kutove manje od 90 stupnjeva. Osim toga, širina temelja na kontaktu s zidom mora biti veća od širine zida.

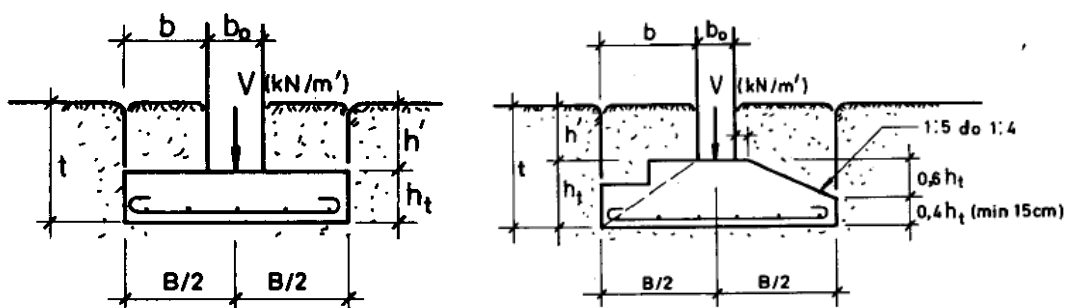


Sl. 6.1.6. Trakasti temelj nesimetričnog oblika[9]

Ukoliko je temelje opterećen sa vertikalnim i horizontalnim opterećenjem te momentom savijanja, tada se gradi nesimetričnog oblika kao što je prikazano na slici 6.1.6. [9]

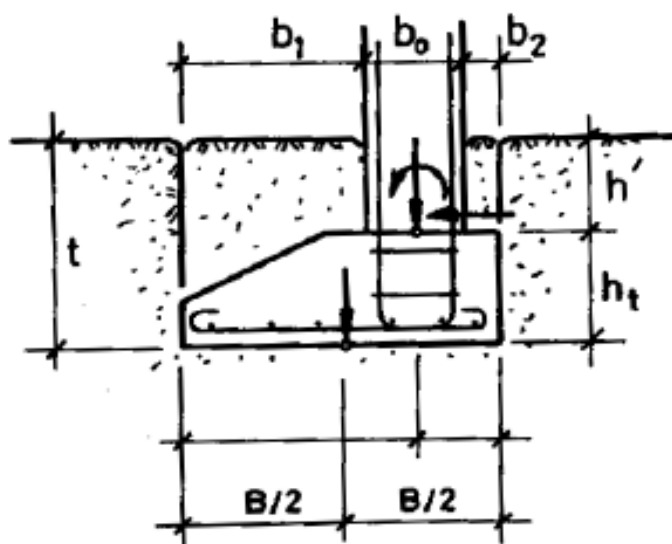
6.1.2. Trakasti temelji od armiranog betona

Trakasti temelji od armiranog betona mogu biti stalne i promjenjive visine (prikazano na slici 6.1.7.). Takvi temelji primjenjuju se kod zidova koji su opterećeni vertikalnim opterećenjem ili i nepoznatim povremenim horizontalnim opterećenjem.



Sl. 6.1.7. Trakasti temelj stalne i promjenjive visine [9]

Gledajući samo desnu sliku 4.8., može se primijetiti kako je s lijeve strane dato stepenasto suženje, dok se s desne visina temelja smanjuje nagibom. Ukoliko se visina smanjuje nagibom, taj nagib bi trebao biti kao na skici zato što takvi blagi nagibi ne zahtijevaju oplatu, odnosno svježi beton drži se u tom nagibu.



Sl. 6.1.8. Trakasti temelj nesimetričnog oblika [9]

Ako je temelj opterećen i dodatnom horizontalnom silom te momentom savijanja, tada se temelj gradi nesimetričnog oblika (slika 6.1.8.). Zidovi nad ovakvim temeljima su većinom od armiranog betona. Armatura zida se sidri u temelj. Proračun temelja od armiranog betona temelji se na principima proračuna ostalih armirano betonskih konstrukcija. [9]

6.2. Most

Projektiranje i gradnja mostova poseban su inženjerski izazov. Donedavno se gradnja mostova temeljila isključivo na skelama koje su dodatno same po sebi unikatne građevine (često su složenije od samog mosta). Danas se više teži brzom i jeftinijom gradnjom čiji postupci znatno utječu na konstruktivni sastav mosta. Mostovi izvedeni na skeli se znatno razlikuju od mostova izgrađenih modernim postupcima i tehnologijama. [11]

Svaki most sastoji se od upornjaka (krajnji stub), stubova i temelja. Upornjak služi za primanje i prenošenje sila te povezuje most i tlo.

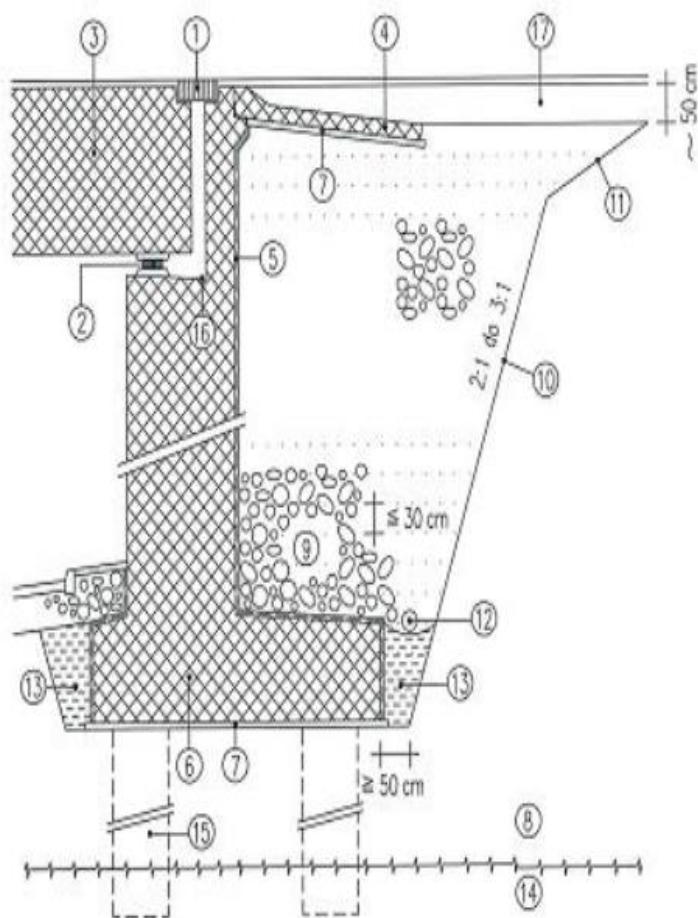


Sl.6.2.1. Upornjak [13]

Bitni prateći elementi upornjaka su krilni zidovi i prijelazne ploče. Uloga krilnih zidova je prihvaćanje kosine nasipa. Prema svojem položaju mogu biti:

- Paralelni krilni zidovi
- Kosi krilni zidovi
- Uspravni krilni zidovi [13]

Na slici 6.2.2. prikazan je krajnji stub (upornjak) te su ispod navedeni njegovi dijelovi.



- | |
|--|
| 1 – dilatacija |
| 2 – ležište |
| 3 – mostovska konstrukcija |
| 4 – prijelazna ploča |
| 5 – hidroizolacijski premaz |
| 6 – temelj stuba |
| 7 – tanki sloj betona (10 cm) |
| 8 – nepropustljivo tlo |
| 9 – nasip u slojevima < 30 cm |
| 10 – nagib iskopa |
| 11 – prijelaz između nasipa i prirodnog terena |
| 12 – drenaža |
| 13 – zbijena glina |
| 14 – tvrda podloga |
| 15 – po potrebi duboko temeljenje |
| 16 – kanal za odvod vode sa ležišta |
| 17 - put |

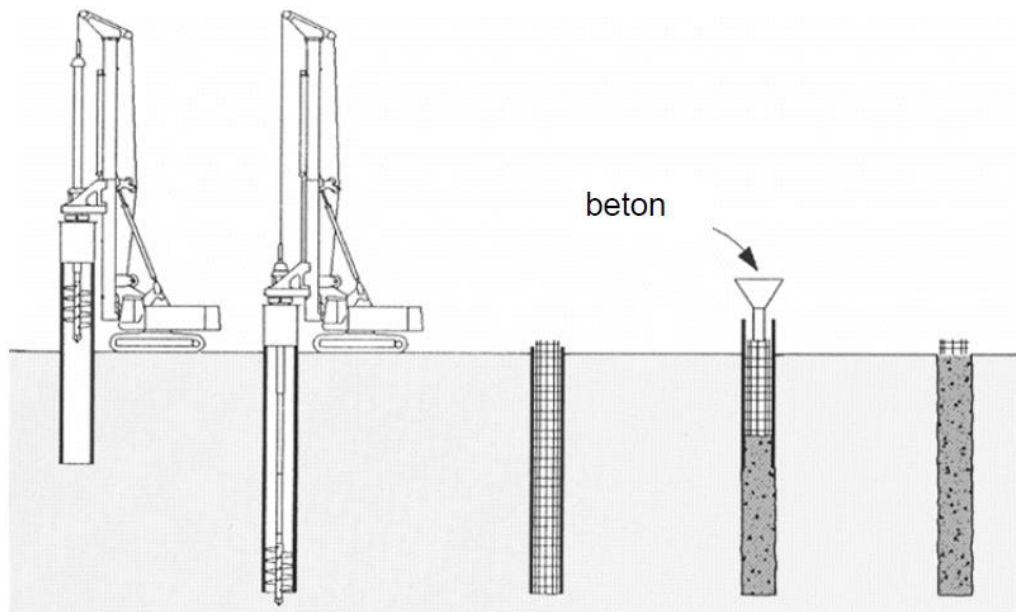
Sl.6.2.2. Upornjak [13]

Temelji stupova i upornjaka izvode se kao plitki kada se radi o kvalitetnom tlu ili duboki temelji kada uvjeti temeljenja nisu dobri.



Sl.6.2.3. Izvedba temelja upornjaka za nadvožnjak Mercatone, Kaštel Sućurac [11]

Kod plitkog temeljenja nastoji se dno temelja osloniti na čvrstu stijenu, ali ukoliko to nije moguće, potrebno je paziti na potkopavanje temelja. Duboki temelji (piloti) koriste se kada nije moguće iskopati tlo do čvrste stijene. Najčešće se koriste bušeni piloti, promjeri im se kreću između 80 – 300 cm. [11]



Sl.6.2.4. Izvedba bušenih pilota [13]

Postoji više načina gradnje mostova, primjerice montažna, monolitna, slobodna konzolna gradnja, polumontažna. Zanimljivo je spomenuti da su se kod slobodne konzolne gradnje razvili armiranobetonski lukovi.

S obzirom na proizvodnju elemenata mostova razlikujemo sljedeće tipove građenja:

- Zidanje ili lijevanje svakog elementa na njegovom predviđenom mjestu (monolitna gradnja)
- Sastavljanje od komada koji se nisu radili na licu mjestu, već su dopremljeni na gradilište ili napravljeni u blizini (montažna gradnja)

Način građenja s obzirom na skele i oplata:

- Građenje na fiksnim skelama (skele oslonjene na tlo)
- Građenje na pomičnim skelama
- Slobodno građenje bez skele

Općenito, skele mogu biti nosive (nose sklop sve dok on nije sposoban preuzeti vlastitu težinu ili nose dio sklopa) i radne (služe za dopremu alata te kretanje radnika). [12]

7. Zaključak

Način građenja uvelike ovisi o vrsti tla na kojoj se vrši gradnja, prema tome ovisi hoće li biti monolitna, montažna ili polu – montažna gradnja.

Potporne konstrukcije uglavnom služe za bočno pridržavanje tla kad god građevina ili uređenje zemljišta to zahtijeva. Zbog toga su one često skuplje od ostalih konstrukcija. Na izbor potporne konstrukcije ovisi njezina namjena i način izgradnje. Ovisno o nagibu klizne plohe, javlja se tangencijalna sila otporna na kliznoj plohi te odgovarajuće stanje sloma u tlu je aktivni tlak. Ukoliko zid, iz nekog razloga, gura klin uz kosinu javlja se pasivni otpor. U oba slučaja nagib kritične klizne plohe ovisi samo o kutu trenja te je neovisan o koheziji.

Kao što je već ranije spomenuto, Temelj je konstruktivni element koji prenosi opterećenja sa konstrukcije objekta na tlo. Pravilan izbor i dimenzioniranje temelja su ključni za sigurnost i trajnost objekta. Izbor temelja ovisi od faktora koji se tiču tla i faktora koji se tiču opterećenja koja djeluju na objekt. Opterećenja koja djeluju na konstrukciju imaju veliki utjecaj na tip temelja koji će se usvojiti. Izbor materijala od kojih se gradi konstrukcija utječe na težinu konstrukcije. Namjena objekta tj. količina opterećenja kojim će korisni prostor biti izložen također ima utjecaj na izbor temelja. Ukoliko se radi o nižem objektu, tada se najčešće radi plitko temeljenje zbog manjeg broja katova koji čine da opterećenja nisu velika. Ukoliko se radi o višekatom objektu najčešće je potrebno temelje spustiti niže kako bi se došlo do kompaktnijeg tla veće nosivosti.

8. Literatura (stil – Naslov 1)

1. Prof. dr. Ervin Nonveiller : Mehanika tla i temeljenje građevina, Zagreb (1979.)
2. Plitki temelji (Sveučilište u Zagrebu, Građevinski fakultet), https://www.grad.unizg.hr/download/repository/G4_Plitki_temelji.pdf
3. Tanja Roje – Bonacci: Duboko temeljenje i poboljšanje temeljnog tla, Split (2010.)
4. Danijela Đurić: temelji višekatnih zgrada (Graditeljska, prirodoslovna i rudarska škola), <https://www.rudarska.hr/wp-content/uploads/2018/04/Temelji.pdf>
5. Temelji za višekatne zgrade (Graditeljska tehnička škola), ss-graditeljska-zg.skole.hr/upload/ss-graditeljska-zg/images/static3/2070/File/TEMELJI%20ZA%20VIŠESTAMBENE%20ZGRADE.pdf
6. Božo Soldo: Presentacije iz Geomehanike II (Sveučilište Sjever), <https://moodle.srce.hr/2021-2022/course/view.php?id=127812>
7. Temelji i temeljenje kuće (GRADNJKUĆE.com) <https://gradnjakuće.com/10531-2/>
8. Dr. Dragan Kostić, docent: Temelji zgrada (2009.), Predavanje br.6, <https://dokumen.tips/documents/temelji-zgrad.html?page=14>
9. Poglavlje 7: Plitko fundiranje. Trakasti temelji (Univerzitet Crne Gore), https://www.ucg.ac.me/skladiste/blog_12712/objava_10740/fajlovi/Poglavlje%207%20%20Plitko%20fundiranje%20%20trakasti%20temelji.pdf
10. Temelji na pilotima 1: prof.dr.sc. Tomislav Ivšić (građevinski fakultet – smjer geotehnika), https://www.grad.unizg.hr/download/repository/Predavanja_2/Ivsic-GEO-INZ-piloti1-8a.pdf
11. Prof.dr.sc. Jure Radnić, Prof.dr.sc. Alen Harapin, Prof.dr.sc. Domagoj Matešan (Sveučilište u Splitu, Građevinsko – arhitektonski fakultet): Građenje mostova 1 https://gradst.unist.hr/Portals/9/docs/katedre/Betonske%20konstrukcije/PSG%20Mostovi/MOSTOVI_Gradjenje.pdf
12. Građenje mostova, <https://www.scribd.com/doc/286343440/12-gradjenje-mostova>
13. Osnove mostova, <https://www.scribd.com/document/349830403/Osnove-mostova>
14. Potporne konstrukcije 1: prof.dr.sc. Tomislav Ivšić (građevinski fakultet u Zagrebu) https://www.grad.unizg.hr/download/repository/NASTAVNI_MATERIJAL/NASTAVNI%20MATERIJAL/Ivsic-GEO-INZ-potporn1-6a.pdf
15. Aktivni tlak i pasivni otpor, <https://nastava.tvz.hr/zlatovic/knjiga/9.pdf>
16. Sveučilište sjever – Potporne konstrukcije <https://moodle.srce.hr/2021-2022/course/view.php?id=127812>

17. Presentacija: geotehničke građevine
18. P. Santrač: Fundiranje – predavanja i vježbe – Interakcija konstrukcije i tla, Građevinski fakultet Subotica (2012.)
19. <https://icz.hr/2021/07/23/zbog-remonta-lijevi-kolosijek-pruge-drzavna-granica-savski-marof-zagreb-gk-bit-ce-zatvoren-za-promet/>

Popis slika

- Sl.2.1.1. Klasična skela iz Rimskog doba [12]
- Sl. 2.1.2. Fiksna skela visine 141 m[12]
- Sl.2.2.1. Proizvodnja predgotovljenih elemenata na gradilištu [12]
- Sl.2.2.2. Dizalica za utovar i vozila za transport elementa [12]
- Sl.2.3.1. Objašnjeni način izvedbe [12]
- Sl.2.3.2. Priprema za betoniranje ploče [12]
- Sl.3.1. Nasip od nekoherentnog i koherentnog tla [14]
- Sl.3.2. Osnovna podjela potpornih konstrukcija [16]
- Sl.3.3. Tipovi betonskih potpornih zidova[14]
- Sl.3.4. Rast slijeganja s porastom opterećenja [15]
- Sl.3.5. Potpuni slom tla [15]
- Sl.3.6. Dimenzioniranje potpornih zidova [16]
- Sl.3.7. Sile koje djeluju na gravitacijske konstrukcije [16]
- Sl.3.2.1. Smjer ploha sloma za odgovarajuće pomake u tlu [16]
- Sl.3.2.2. Potporni zidova po Coulumbovoj teoriji [17]
- Sl.3.2.3. Oblik pomaka [17]
- Sl.3.2.4. Pomak i oblik kliznog klina za Coulombova stanja granične ravnoteže[17]
- Sl.4.1.1. temelj samac [4]
- Sl.4.1.2. temeljna traka [4]
- Sl.4.1.3. temeljni roštilji [4]
- Sl.4.1.4. temeljna ploča [4]
- Sl.4.2.1. Duboki masivni temelji izvedeni iskopom [3]
- Sl.4.2.2. prikaz dijafragme [5]
- Sl.4.3.1. prikaz uvjeta korištenja pilota [3]
- Sl.4.3.2. dijagram toka za odabir vrste pilota [3]
- Sl 4.3.3. Zabijeni piloti [10]
- Sl 4.3.4. Svrdlani piloti [10]
- Sl 4.3.5. Drveni piloti [10]
- Sl 4.3.6. Ostaci drvenih pilota pronađeni u Dubrovniku [10]
- Sl.4.3.7. prikaz pilota [6]
- Sl.4.3.7. Mehanizam prijenosa opterećenja kroz pilot u tlo [10]
- Sl.4.3.8. Uzdužno opterećeni piloti [10]
- Sl. 4.4.1. Željeznička pruga- nosač na elastičnoj podlozi [19]

Sl.6.1. Izbor dubine temeljenja [8]

Sl. 6.1.1. Raspodjela pritiska na tlo ispod temelje [8]

Sl. 6.1.2. Minimalna dubina temeljenja kod šljunka [8]

Sl. 6.1.3. A) temeljenje na 70 cm, B) temeljenje na 80 cm [8]

Sl. 6.1.4. Trakasti temelj od nearmiranog betona [9]

Sl. 6.1.5. Načini sužavanja trakastih temelja od nearmiranog betona [9]

Sl. 6.1.6. Trakasti temelj nesimetričnog oblika [9]

Sl. 6.1.7. Trakasti temelj stalne i promjenjive visine [9]

Sl. 6.1.8. Trakasti temelj nesimetričnog oblika [9]

Sl.6.2.1. Upornjak [13]

Sl.6.2.2. Upornjak [13]

Sl.6.2.3. Izvedba temelja upornjaka za nadvožnjak Mercatone, Kaštel Sućurac [11]

Sl.6.2.4. Izvedba bušenih pilota [13]

Popis tablica

Tabela 5.1. Tip građevine i njezini temelji [3]

Tabela 5.2. Odabir načina temeljenja prema zahtjevima građevine i svojstvima tla [3]

Tabela 4.4. Klasifikacija temeljnih nosača prema parametru krutosti [18]

Popis dijagrama

Dijagram 1. Opći postupci gradnje

Dijagram 2. Podjela proizvodnje elemenata [12]

Sveučilište
SjeverSVEUČILIŠTE
SJEVER

IZJAVA O AUTORSTVU

Završni/diplomski rad isključivo je autorsko djelo studenta koji je isti izradio te student odgovara za istinitost, izvornost i ispravnost teksta rada. U radu se ne smiju koristiti dijelovi tuđih radova (knjiga, članaka, doktorskih disertacija, magistarskih radova, izvora s interneta, i drugih izvora) bez navođenja izvora i autora navedenih radova. Svi dijelovi tuđih radova moraju biti pravilno navedeni i citirani. Dijelovi tuđih radova koji nisu pravilno citirani, smatraju se plagijatom, odnosno nezakonitim prisvajanjem tuđeg znanstvenog ili stručnoga rada. Sukladno navedenom studenti su dužni potpisati izjavu o autorstvu rada.

Ja, DOROTEJA ŠOŠIĆ (ime i prezime) pod punom moralnom, materijalnom i kaznenom odgovornošću, izjavljujem da sam isključivi autor/ica završnog/~~diplomskog~~ (obrisati nepotrebno) rada pod naslovom VRSTE TEMELJA KOD TEMELJUNA AB MONTAZNIH KONSTRUKCIJA (upisati naslov) te da u navedenom radu nisu na nedozvoljeni način (bez pravilnog citiranja) korišteni dijelovi tuđih radova.

Student/ica:
(upisati ime i prezime)

(vlastoručni potpis)

Sukladno čl. 83. Zakonu o znanstvenoj djelatnosti i visokom obrazovanju završne/diplomske radove sveučilišta su dužna trajno objaviti na javnoj internetskoj bazi sveučilišne knjižnice u sastavu sveučilišta te kopirati u javnu internetsku bazu završnih/diplomskih radova Nacionalne i sveučilišne knjižnice. Završni radovi istovrsnih umjetničkih studija koji se realiziraju kroz umjetnička ostvarenja objavljuju se na odgovarajući način.

Sukladno čl. 111. Zakona o autorskom pravu i srodnim pravima student se ne može protiviti da se njegov završni rad stvoren na bilo kojem studiju na visokom učilištu učini dostupnim javnosti na odgovarajućoj javnoj mrežnoj bazi sveučilišne knjižnice, knjižnice sastavnice sveučilišta, knjižnice veleučilišta ili visoke škole i/ili na javnoj mrežnoj bazi završnih radova Nacionalne i sveučilišne knjižnice, sukladno zakonu kojim se uređuje znanstvena i umjetnička djelatnost i visoko obrazovanje.