

Idejni projekt automatizacije tvornice za proizvodnju kompota od ananasa

Krajnik, Dražen

Undergraduate thesis / Završni rad

2024

Degree Grantor / Ustanova koja je dodijelila akademski / stručni stupanj: **University North / Sveučilište Sjever**

Permanent link / Trajna poveznica: <https://um.nsk.hr/um:nbn:hr:122:913666>

Rights / Prava: [In copyright](#) / [Zaštićeno autorskim pravom.](#)

Download date / Datum preuzimanja: **2025-01-31**



Repository / Repozitorij:

[University North Digital Repository](#)





**Sveučilište
Sjever**

Završni rad br. 526/EL/2023

**Idejni projekt automatizacije tvornice za proizvodnju
kompota od ananasa**

Dražen Krajnik, 0336042711

Varaždin, ožujak 2024. godine



Sveučilište Sjever

Odjel za Elektrotehniku

Završni rad br. 526/EL/2023

Idejni projekt automatizacije tvornice za proizvodnju kompota od ananasa

Student

Dražen Krajnik, 0336042711

Mentor

doc. dr. sc. Dunja Srpak dipl. ing. el.

Varaždin, ožujak 2024. godine

Prijava završnog rada

Definiranje teme završnog rada i povjerenstva

ODJEL	Odjel za elektrotehniku		
STUDIJ	prediplomski stručni studij Elektrotehnika		
PRISTUPNIK	Dražen Krajnik	JMBAG	0336042711
DATUM	29.08.2023.	KOLEGIJ	Automatizacija strojeva i uređaja
NASLOV RADA	Idejni projekt automatizacije tvornice za proizvodnju kompota od ananasa		
NASLOV RADA NA ENGL. JEZIKU	Conceptual project of the automation of the pineapple compote factory		

MENTOR	Dunja Srpak	ZVANJE	doc. dr. sc.
ČLANOVI POVJERENSTVA	1. mr.sc. Ivan Šumiga dipl.ing.el., viši predavač, predsjednik		
	2. Josip Srpak dipl.ing.el., viši predavač, član		
	3. doc. dr. sc. Dunja Srpak dipl.ing.el., član		
	4. Miroslav Horvatić dipl.ing.el., viši predavač, zamjenski član		
	5.		

Zadatak završnog rada

BROJ	526/EL/2023
------	-------------

OPIS

U radu je potrebno opisati idejno rješenje tvornice kompota od ananasa, od ulaska sirovine, transportnog sustava, procesa guljenja i kuhanja, pakiranja u limenke i etiketiranja. Pri tome posebno navesti karakteristike električnih komponenti potrebnih za funkcioniranje sustava (motori, senzori, mjerna oprema i sl.). Nivo razrade projekta treba biti dostatan za izradu detaljne ponude za izgradnju sustava (bez građevinskog i strojarskog dijela), odnosno treba sadržavati opise, nacрте, električne sheme i specifikaciju opreme. Konačno analizirati prednosti i nedostatke takvog sustava automatizacije i usporediti ga sa postojećim komercijalnim rješenjima.

ZADATAK URUČEN

05.09.2023

POTPIS MENTORA

SVEUČILIŠTE
SJEVER

MMI

Predgovor

Zahvaljujem se svojoj mentorici na kvalitetnim uputama te svojim kolegama na korisnim savjetima. Uz njih, zahvaljujem se i firmi Elektro-Pozaić d.o.o. na razumijevanju zbog odsutnosti posla. Na kraju, zahvaljujem se svojoj obitelji koja me podržavala tijekom izrade ovog rada kao i tijekom cijelog akademskog obrazovanja.

Dražen Krajnik

Sažetak

Nedostatak kvalificirane radne snage u određenim tehničkim područjima zamjenjuje se automatizacijom. Sustav automatizacije može biti izvršen u različitim stupnjevima. Najviši stupanj radi potpuno automatski dok najniži radi uz pomoć kvalificirane radne snage.

U ovom radu će biti prikazan opis jednog od mogućih rješenja automatiziranja na primjeru manje tvornice za pakiranje kompota od ananasa. Ulaskom ananasa u proizvodni pogon započinje njegova obrada u kojoj se očisti, oguli i nareže na kolutove te naposljetku stavi u konzerve naknadno napunjene sokom od ananasa. Konzerve se začepe, etiketiraju, pakiraju te pripremaju za odvoz.

Kod automatizacije se može odabrati automatski ili ručni režim rada. U ručnom režimu rada, svaki motor se može pokretati zasebno dok u automatskom režimu rada motorima upravlja PLC. Prva transportna linija zadužena je za pranje ananasa na stanici koja sadrži mlaznice. Druga transportna linija sadrži jedan stroj za guljenje, a jedan za rezanje. Nakon guljenja i rezanja ananasa, na trećoj transportnoj liniji ananas se stavlja u limene konzerve, pomoću punilice se limenke napune sokom, te se čepilicom i etiketirkom začepe i etiketiraju. Na kraju transportne linije, kompot stavljen u kartonske kutije je spreman za izlazak iz pogona.

Komponente koje su potrebne da bi sustav funkcionirao su: motori, senzori, PLC, zaštitni prekidači, vremenski relej (u jeftinijoj i jednostavnijoj izvedbi), sklopnici i bimetalni releji. Potrebna su tri trofazna asinkrona motora za pokretanje transportnih traka te je svaki zadužen za svoju traku. Predviđeni su optički senzori jer imaju dugi vijek trajanja. Odabran je PLC proizvođača Siemens jer odgovara parametrima i zahtjevima ovog proizvodnog pogona. Program u PLC-u treba direktno upravljati radom pokretnih traka, ali i koordinirati radom priključenih strojeva koji su isporučeni sa vlastitim upravljačkim ormarom (gulilicom, rezalicom, vagon, čepilicom, etiketirkom..). Zaštitni prekidači u pogonu služe da u slučaju kratkog spoja prekidaju strujni krug. Motori se pokreću i zaustavljaju pomoću sklopnika. Bimetalni releji štite motor tijekom preopterećenja. Od dodatne opreme korištene su grebenaste sklopke, tipkalo za isklop u nuždi, signalne lampice te kabeli i žice.

KLJUČNE RIJEČI: automatizacija, PLC, elektromotor, senzor

Abstract

The lack of skilled labor in certain technical areas is being replaced by automation. The automation system can be implemented in different degrees. The highest level works fully automatically, while the lowest level works with the help of skilled labor.

This paper will present a description of one of the possible automation solutions using the example of a small pineapple compote packaging factory. When the pineapple enters the production facility, its processing begins, where it is cleaned, peeled and cut into rings, and finally placed in cans that are subsequently filled with pineapple juice. Cans are closed, labeled, packed and prepared for removal.

With automation, you can choose automatic or manual mode of operation. In the manual mode, each motor can be started separately, while in the automatic mode, the motors are controlled by the PLC. The first conveyor line is responsible for washing the pineapples at the station containing the nozzles. The second conveyor line contains one peeling machine and one cutting machine. After peeling and cutting the pineapples, on the third transport line, the pineapples are placed in tin cans, the cans are filled with juice using a filler, and they are closed and labeled with a pin and a labeler. At the end of the transport line, compote placed in cardboard boxes is ready to leave the plant.

The components required for the system to function are: motors, sensors, PLC, protective switches, time relay (in a cheaper and simpler version), switches and bimetallic relays. Three three-phase asynchronous motors are needed to run the conveyor belts, and each one is responsible for its own belt. Optical sensors are provided because they have a long service life. A Siemens PLC was chosen because it corresponds to the parameters and requirements of this production plant. The program in the PLC should directly control the operation of the conveyor belts, but also coordinate the operation of the connected machines that are delivered with their own control cabinet (peeler, cutter, scale, peeler, labeler...). Protective switches in the drive are used to interrupt the circuit in the event of a short circuit. Motors are started and stopped using switches. Bimetallic relays protect the motor during overload. As additional equipment, cam switches, an emergency shut-off button, signal lights, and cables and wires were used.

KEY WORDS: automation, PLC, electric motor, sensor

Popis korištenih kratica

A	Ampera
Hz	Herca
IP	Zaštita od vode i prašine
KS	Kratki spoj
kW	Kilovata
PLC	Programibilni logički uređaj
PT 1, 2, 3	Pokretna traka 1, 2, 3
r/min	Okretaji u minuti
VDC	Volti istosmjernog napona
VAC	Volti izmjeničnog napona
°C	Stupnjeva Celzijevih

Sadržaj

1.	Uvod.....	1
2.	Prikaz procesa obrade	2
2.1.	Idejni projekt proizvodnog pogona	2
2.2.	Prva transportna linija	4
2.3.	Druga transportna linija.....	5
2.4.	Treća transportna linija.....	7
3.	Potrebne komponente za funkcioniranje sustava	9
3.1.	Motori.....	9
3.2.	Senzori.....	9
3.3.	Programibilni logički uređaj (Programmable Logic Controller)	10
3.4.	Zaštitni prekidači	12
3.5.	Sklopnik	13
3.6.	Bimetalni relej	14
3.7.	Grebenasta sklopka	14
3.8.	Tipka za isklup u nuždi	16
3.9.	Signalne lampice	16
3.10.	Pomoćni releji	17
3.11.	Kabeli i žice.....	18
4.	Dijagram toka.....	20
5.	PLC program.....	23
5.1.	Lampica upozorenja	23
5.2.	Prva pokretna traka.....	23
5.3.	Druga pokretna traka	23
5.4.	Treća pokretna traka	24
6.	Električna shema	25
7.	Upravljačka shema	27
8.	Specifikacija opreme.....	29
9.	Zaključak.....	30
10.	Literatura.....	31
11.	Popis slika i tablica	33

1. Uvod

Tendencija proizvodnih pogona je automatizirati proizvodnju zbog nedostatka kvalificirane radne snage određene struke. Između ostalog, automatizacija je postupak kojim se olakšava i ubrzava rad i proizvodnja nekog proizvodnog procesa te se ujedno i smanjuje vrijeme zaostataka u kojem cijeli posao odrađuju programirani roboti uz minimalnu pomoć čovjeka.

Ovaj će se rad sastojati od nekoliko cjelina u kojima će biti prikazana skica idejnog projekta automatiziranog proizvodnog pogona uz prikaz nacрта i plana pokretnih traka, dijagrama toka, električne i upravljačke sheme i specifikacije najvažnije opreme. Za svaku pokretnu traku će biti zadužen jedan čovjek koji će kontrolirati tijekom događaja te po potrebi intervenirati. Naravno, stavljanje ananasa na početak prve pokretne trake, uzimanje gotovih kompota na kraju treće pokretne trake kao i nedostatke prilikom obrade sirovine, odrađuje čovjek.

Ulaskom ananasa u pogon započinje njegova obrada i proizvodni proces pravljenja kompota. Pomoću transportnih kolica, ananas u kutijama se doprema do početka linije. Ručno se vadi iz kutija i slaže na prvu pokretnu traku PT1 gdje se mora dobro isprati od nečistoća. Nakon toga, dolazi do druge transportne linije u kojoj se obavlja guljenje i rezanje na kolutove, a korijen i kora ananasa padaju u otpad. Tako oguljeni i izrezani ananas prolazi dalje po traci preko vage do mjesta gdje se stavlja u limene konzerve koje se kasnije pune sokom od ananasa, začepuju i etiketiraju te se pakiraju u kutije i odlaze iz pogona.

2. Prikaz procesa obrade

U niže navedenim cjelinama se prikazuje kompletan postupak automatizacije pogona od ulaska sirovine do završnog proizvoda. Automatizacija je projektirana tako da se može odabrati ili ručni ili automatski način rada. Ako se odabere ručni način rada, svaki motor i svaka traka se mogu zaustaviti u bilo kojem vremenu rada dok u automatskom načinu rada to nije moguće napraviti, osim aktiviranjem isklopa u nuždi.

Ananas se u pogon transportira u drvenim kutijama za pohranjivanje. Tada se uzima iz kutija i stavlja na pokretnu traku PT1, a kutije se očiste od prljavština, odlažu na stranu i kasnije šalju na teren gdje se popunjavaju svježim ananasima.

2.1. Idejni projekt proizvodnog pogona

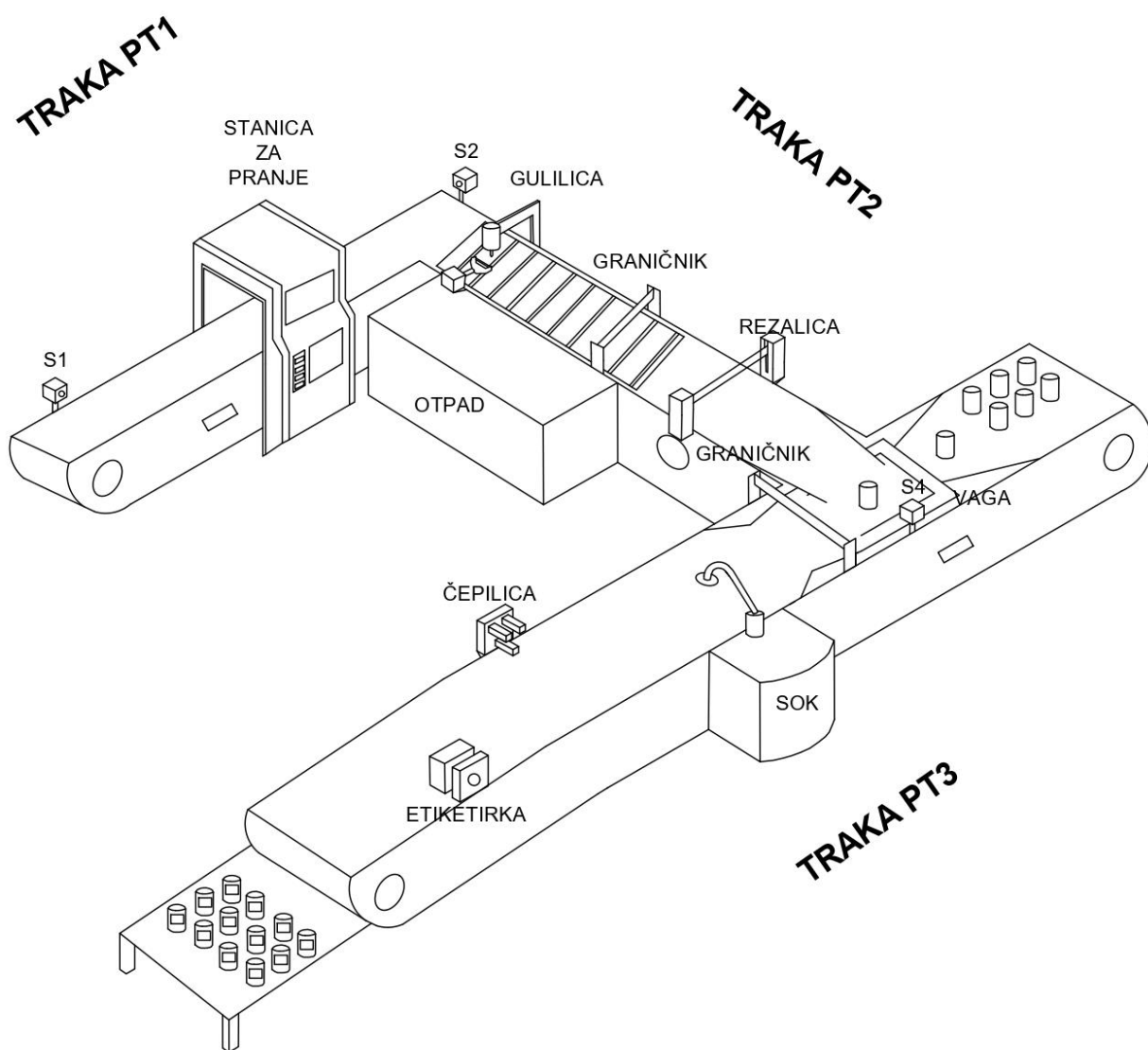
Pogon se sastoji od tri transportne linije pogonjene pomoću tri motora.

Prvi motor (M1) je predviđen za pokretanje prve transportne linije (PT1) u kojoj se ananas dobro očisti i opere.

Drugi motor (M2) je predviđen za pokretanje druge transportne linije (PT2) koja oprani ananas dovodi do stroja koji počinje guliti (gulilica) i rezati (rezalica).

Treći motor (M3) je predviđen za pokretanje treće transportne linije (PT3) na kojoj se nalaze limene konzerve koje čekaju izrezani ananas. Na toj transportnoj liniji nalazi se vaga koja mjeri svaku napunjenu konzervu. Nakon stavljanja ananasa u konzerve slijedi stanica za punjenje konzervi sokom od ananasa (punilica). Na kraju transportne linije pripremljene konzerve se zatvaraju i etiketiraju te se postavljaju u kartonske kutije u kojima na posljetku izlaze iz pogona.

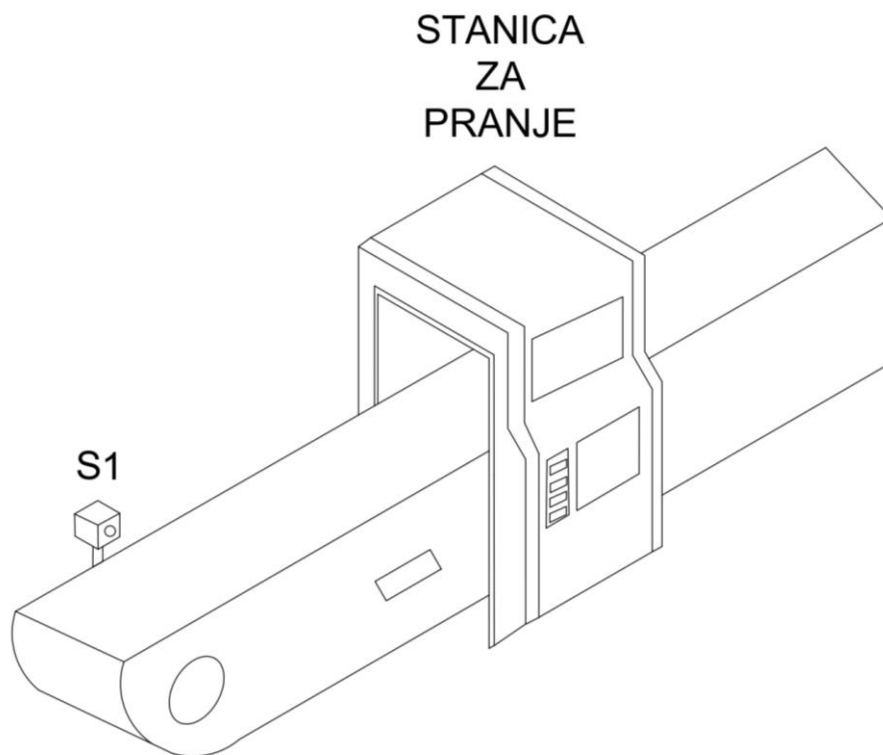
Proces stavljanja limenih konzervi na pokretnu traku kao i slaganje gotovih kompotu u kartonske kutije odvija se ručno, tj. za to su odgovorni ljudi.



Slika 2.1. Skica idejnog projekta

2.2. Prva transportna linija

Po dolasku ananasa u pogon, čovjek zadužen za transport i stavljanje ananasa na prvu pokretnu traku, otvara kutiju i slaže ananase na traku, kada senzor S1 detektira prolazak ananasa, prva traka se pokreće. Stanica je zatvorena sa svih strana uz to da je ulaz i izlaz zatvoren gumenim trakama, a bočne strane pleksiglasom kako bi se moglo pratiti pranje. S bočne strane stanice za pranje je postavljen mali ekran koji je povezan PLC-om i koji prikazuje status procesa pranja. Prvi ananas koji dolazi na liniju PT1 dolazi do stanice, a drugi na početak trake PT1. Kada prvi ananas završi pranje, odlazi na liniju PT2, ananas koji je bio ispred senzora dolazi do stanice, a na njegovo mjesto dolazi novi. Stanica za pranje je priključni stroj koji dolazi sa svojim upravljačkim ormarom koji također sadrži PLC sa vlastitim programom i povezan je komunikacijom na glavni PLC koji upravlja pokretnim trakama. Stanica za pranje javlja kada je spremna za proces pranja kao i kada je taj proces završio. Traka PT1 kao i trake PT2 i PT3 se cijelo vrijeme kreću i ne zaustavljaju se tijekom proizvodnje, dok god od priključenih strojeva ima dojavu spremnosti.



Slika 2.2. Prva transportna linija (PT1)

2.3. Druga transportna linija

Nakon što se ananas dobro opere, dolazi do druge transportne linije na kojoj se nalaze dva stroja. Jedan stroj služi za guljenje, a drugi za rezanje.

Kada prvi ananas dolazi do gulilice, drugi (sljedeći) već dolazi na senzor S2. Gulilica je opremljena jednim nožem koji ulazi u sredinu ananasa koji izreže „korijen“ te ga drži na mjestu dok nož koji se nalazi sa strane se pomiče gore-dolje kako bi ga ogulio. Na dnu tog stroja se nalazi jedno malo okruglo postolje koje se vrti i omogućava pravilno guljenje ananasa. Primjer izgleda gulilice prikazan je slikom 2.3. koja prikazuje gulilicu za jabuke. Gulilica koja je predviđena u ovom pogonu bi izgledala i radila na sličnom principu kao i na toj slici, samo treba biti većih dimenzija. Završetkom guljenja, uz pomoć valjaka, prvi se ananas transportira dalje po liniji, a oguljeni dijelovi kore padaju kroz valjke u kantu za otpad. Ovi valjci počinju ispred gulilice, a završavaju prije rezalice kako ananas poslije rezalice ne bi padao kroz liniju. Između gulilice i rezalice još se nalazi graničnik koji ananas iz vertikalnog stanja stavlja u horizontalno, na način da je graničnik postavljen na određenu visinu poprečno iznad pokretne trake koja nosi ananas te stoga onda pada horizontalno na liniju. To prebacivanje ananasa iz vertikalnog u horizontalno stanje je nužno kako bi se ananas mogao pravilno izrezati na kolutove.

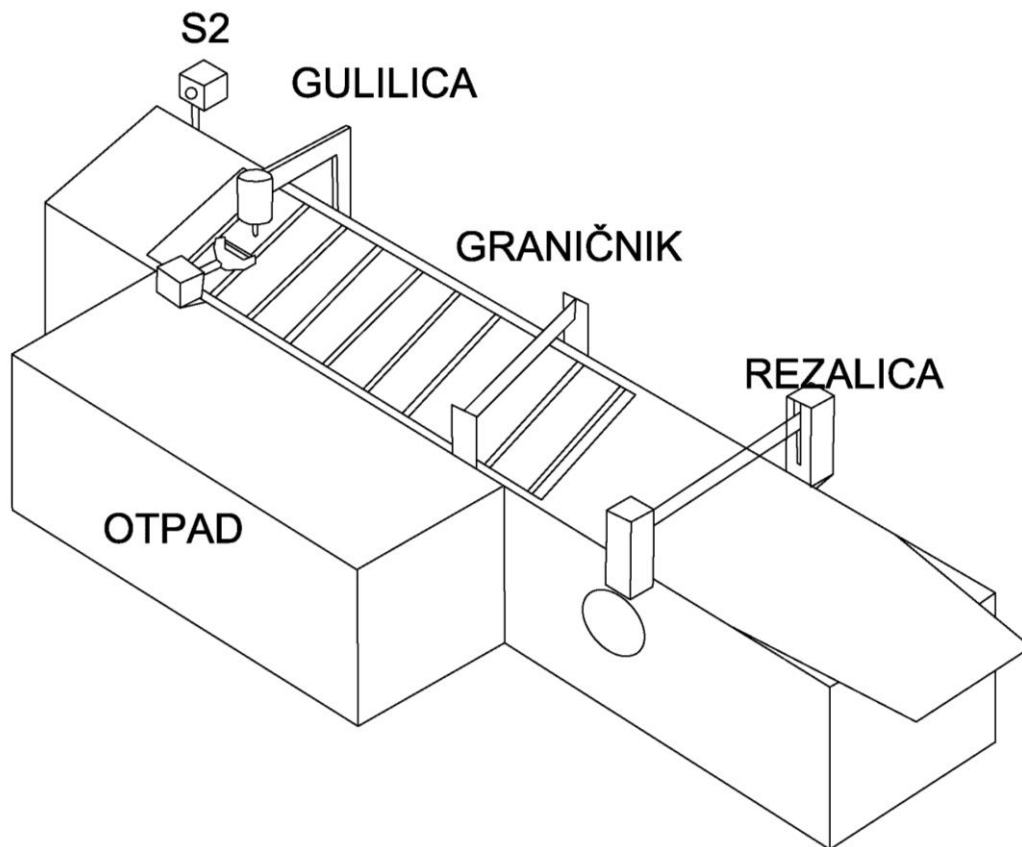
Dolaskom prvog ananasa do rezalice, drugi ananas dolazi do gulilice, a treći na početak linije PT2, tj. ispred senzora S2. Rezalica je opremljena nožem sa devet oštrica koji ananas izreže u kolutove jednake debljine. Tako se svaki ananas izreže na deset kolutova debljine šest milimetara što je u prosjeku jednako težini od 50 grama. Rezalica počinje rezati kada se njezin pripadajući senzor aktivira što znači da ananas ulazi u zonu rezanja i proces rezanja traje svega nekoliko sekundi. Izgled stroja za rezanje je sličan rezalici koja je prikazana slikom 2.4.. Nakon završenog rezanja, prvi se ananas transportira na traku PT3, drugi ananas dolazi na mjesto rezanja, treći ananas na mjesto guljenja, a četvrti na početak linije.



Slika 2.3. Primjer izgleda gulilice [2]



Slika 2.4. Primjer izgleda rezalice [3]



Slika 2.5. Druga transportna linija (PT2)

2.4. Treća transportna linija

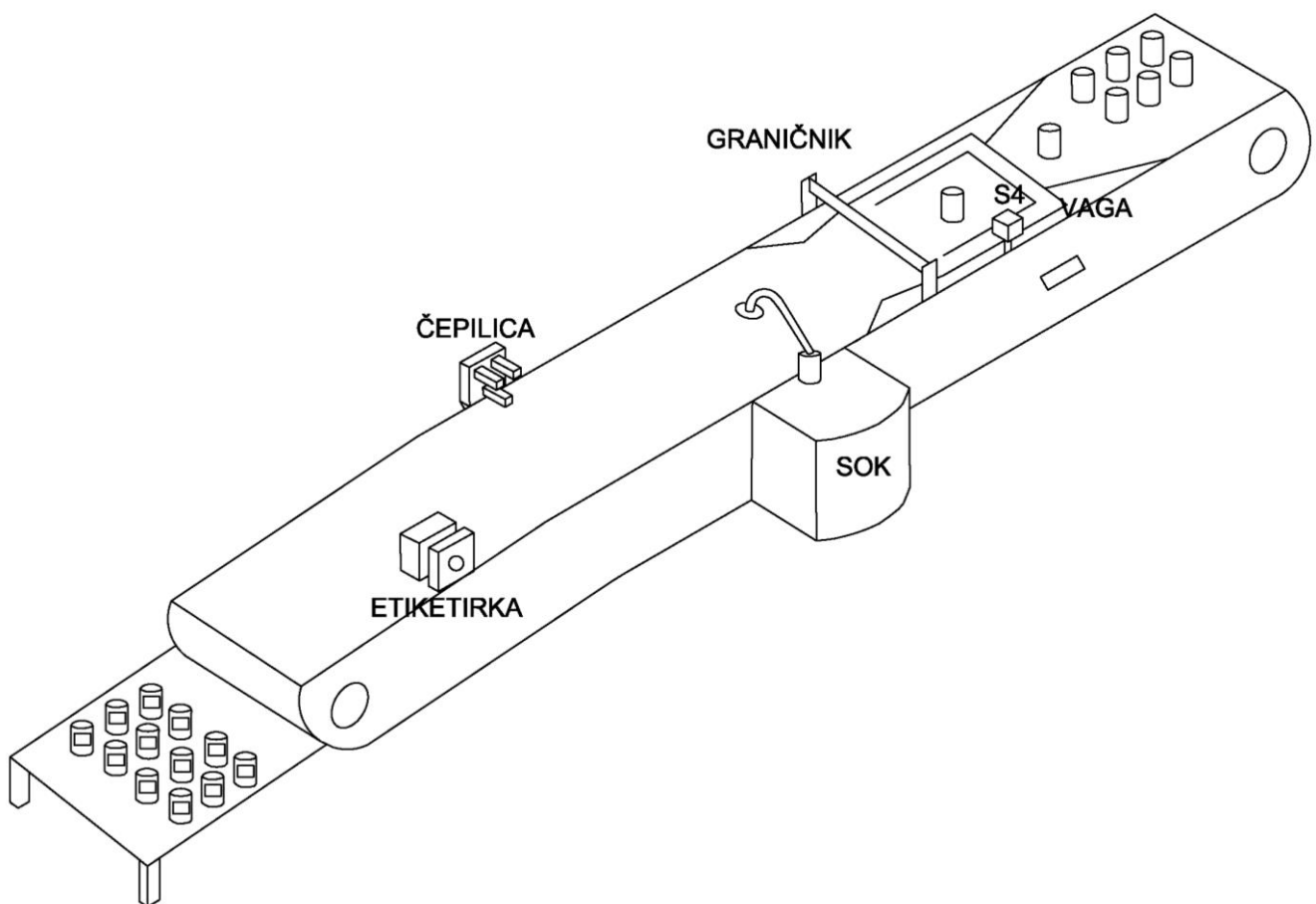
Tako izrezani koluti od ananasa na posljetku dolaze do zadnje transportne linije na kojoj se odvija proces vaganja, stavljanja u limene konzerve, punjenja sokom, čepljenja i etiketiranja.

Prvi ananas dolazi do vage koja očita potrebnu masu koja iznosi 500 g ananasa uz dopuštenu toleranciju od $\pm 5\%$ dopuštene mase. Ako vaga očita masu veću ili manju od dopuštene tolerancije, slijedi dojava neispravnog paketa i operater zadužen za nadzor rada linije 3 taj ananas uzima sa linije i stavlja u jednu limenu kantu te se od tog ananasa kasnije radi sok. Ispravno detektirani paket ananasa pada u limenku koju traka nosi do punilice. Nakon što prva limenka dođe do punilice, drugi izrezani ananas dolazi do vage.

Punilica je stroj u čijem se podnožju nalazi spremnik sa sokom od ananasa. Priključno crijevo iz spremnika dozira sok u mjericu za punjenje limenke. Za dopremu soka iz spremnika u mjericu koristi se pumpa koja se također nalazi u punilici. Svaka limenka dobiva jednaku količinu soka koja se ispušta iz mjerice punilice. Kada se isprazni prva mjerica, započinje novo punjenje mjerice

kako bi sok bio spreman za drugu limenku. Završetkom punjenja limenke sokom, prva limenka dolazi do čepilice i etiketirke, druga limenka do punilice, a treći ananas do vage.

Čepljenje se odvija na način da se na vrh limenke stavlja poklopac koji se preklapa zajedno s rubom limenke. Nakon preklapanja, taj preklop se dodatno stisne kako bi se limenka kompletno zatvorila. Poslije čepilice, etiketirka na svojoj „ruci“ ima pripremljene naljepnice koje se zalijepe oko limenke. Etiketirka privuče limenku, rotira ju za puni krug i istovremeno lijepi naljepnice. Tako zatvorene i etiketirane limenke kompota dolaze na kraj transportne linije gdje se stavljaju u kartonske kutije i spremne se za izlazak iz pogona. Cijeli proces se ponavlja onoliko puta koliko je potrebno da linija PT3 postane u potpunosti prazna, odnosno dok se i zadnji ananas postavljen na početak prve trake ne zapakira i ne stavi u kutiju.



Slika 2.6. Treća transportna linija (PT3)

3. Potrebne komponente za funkcioniranje sustava

3.1. Motori

Za pokretanje ovih transportnih traka, potrebna su tri motora od kojih svaki motor preko reduktora pokreće jednu traku. Sva tri motora su odabrana iz iste firme i jednakih su karakteristika. To su trofazni asinkroni motori koje proizvodi firma „Končar –Generatori i motori“ iz Zagreba.

Nazivni podaci su:

- nazivna snaga (P_n) = 1,5 kW
- faktor snage ($\cos\varphi$) = 0.75
- brzina vrtnje (n) = 1390 r/pm
- nazivna struja (I_n) = 3,6 A
- nazivni napon (U_n) = 400 V
- broj pari polova ($2p$) = 4

Radi konstantne brzine vrtnje motora, nije potrebno dodatno hlađenje te se motor neće pregrijati, ali je potrebno pomoću reduktora dobiti odgovarajuću brzinu kretanja trake.



Slika 3.1. Elektromotor [4]

3.2. Senzori

Odabrani senzori koji se nalaze na pokretnim linijama su optički senzori marke *OSEN*P koji imaju visoku radnu frekvenciju i zaštitu od vode i prašine (otpornost na prašinu je 6, a na vlagu 7). Maksimalna udaljenost za očitavanje nekog predmeta pred sensorom iznosi 90cm što je u ovom slučaju sasvim dovoljno. Potrebno napajanje senzora iznosi 10-60 VDC. Ovakav senzor detektira materijale svih vrsta i ima vrlo brzo vrijeme odziva.



Slika 3.2. Optički senzor [5]

3.3. Programibilni logički uređaj (Programmable Logic Controller)

PLC je uređaj koji na temelju mikroprocesora upravlja nekim proizvodnim procesom. Na tržištu se pojavio kasnih šezdesetih godina kako bi se snizila cijena automatizacije. Postoje četiri vrste PLC-a: mikro (do 32 ulaza i izlaza), mali (do 256 ulaza i izlaza), srednji (do 1024 ulaza i izlaza) i veliki (preko 1024 ulaza i izlaza).

Rad PLC-a karakterizira cikličko izvršavanje sljedećih koraka:

1. Očitavanje svih ulaza koje privremeno memorira kako bi ih mogao kasnije koristiti
2. Izvršavanje jednog po jednog reda programa, tj. jednu po jednu programsku instrukciju
3. Postavljanje izlaza na temelju izvršenja programa u prethodnom koraku
4. Komuniciranje s vanjskim jedinicama

Neki od proizvođača PLC-a su: ABB, Delta, Siemens, Allen-Bradley. Za ovaj idejni projekt odabran je PLC proizvođača Siemens tipa Simatic S7-1500. Siemens redovito pruža aktualizaciju softvera čime unaprjeđuje performanse svojih proizvoda.

Neke od glavnih značajki ovog PLC uređaja su:

Modularnost – korisnici prilagođavaju svoje uređaje prema svojim potrebama te se moduli mogu dodavati ili zamjenjivati prema potrebi.

Visoke performanse – programe izvršava vrlo visokom brzinom uz veliki kapacitet memorije i naprednih funkcionalnosti za rukovanje složenim sustavima.

Sigurnost – PLC omogućava implementaciju sigurnosnih funkcija kako bi se povećala sigurnost cijelog sustava.

Napredno programiranje – podržava korištenje programskih jezika kao što su C++ i Microsoft Visual Studio.



Slika 3.3. Siemens Simatic S7-1500 [6]

Odabrani PLC daleko nadilazi potrebe programa za ove tri pokretne linije koje se mogu upravljati i jednostavnijim tipom PLC-a, no zbog potrebe povezivanja komunikacije s ostalim strojevima, Siemens Simatic S7-1500 sasvim je prikladan. Ovakav način upravljanja predstavlja viši stupanj automatizacije u kojem nisu potrebni vremenski releji jer PLC direktno upravlja linijama. Kod puštanja u pogon se svi bitni parametri podešavaju softverski preko samog ekrana. Pomoću optičkih senzora, detektira se kretanje ananasa kroz proizvodnu liniju, dok komunikacija s upravljačkih sustava priključenih strojeva, daje signale koji služe za upravljanje trakama PT1, PT2 i PT3. Zbog potrebe komunikacije PLC-a sa ostalim strojevima, ovakvo rješenje je i skuplje od rješenja pomoću releja, ali osigurava brz i pouzdan rad i smanjenje otpada.

3.4. Zaštitni prekidači

Neizostavni dio pogona su zaštitni prekidači. Oni u slučaju kratkog spoja, odnosno prevelike struje prekidaju strujni krug i pogon, tj. ta pokretna linija ostaje bez napajanja. Za glavne osigurače cijele linije odabrani su visoko-učinski rastalni zaštitni prekidači koji su namijenjeni zaštiti vodova kabela i električne opreme. Takvi prekidači sadrže topljive uloške koji pouzdano štite od struje KS-a koja odgovara prekidnoj moći prekidača.



Slika 3.4. Rastalni zaštitni prekidač [8]

Za zaštitu svih priključnica, rasvjete, motora i ostale opreme, odabrani su automatski zaštitni prekidači. Za razliku od rastalnih prekidača, ovi prekidači tijekom kratkog spoja neće izgorjeti nego će prekinuti strujni krug aktivacijom. Kada je problem riješen, prekidač se ponovno može uključiti podizanjem poluge.



Slika 3.5. Automatski zaštitni prekidač – jednopolni [9]



Slika 3.6. Automatski zaštitni prekidač – tropolni [10]

3.5. Sklopnik

Kako bi se motori pokretali i zaustavljali, potrebni su sklopnici. Osnovna svrha im je omogućiti ili onemogućiti protok električne struje kroz strujni krug. Kako se koriste tri jednaka motora tako će se koristiti i tri jednaka sklopnika. Sklopnici su proizvođača *Schneider Electric* tipa *TVS* koji rade na radnom nazivnom naponu manjem ili jednakom 690VAC stalne frekvencije 50/60 Hz. Snaga motora za koju je sklopnik predviđen iznosi $P = 4\text{kW}$, a napon svitka $U_n = 230\text{V}$.



Slika 3.7. Sklopnik [11]

3.6. Bimetalni relej

Bimetalni releji služe kao zaštita motora od preopterećenja. Aktivni dio bimetalnog releja se sastoji od dvije pločice od različitog materijala koje su slijepljene jedna na drugu kojima teče struja pojedine faze. Stoga se bimetalni relej podešava na nazivnu snagu elektromotora te ga tako štiti od pregrijavanja. Kao i kod izbora elektromotora i sklopnika, bimetalni releji će također biti jednaki za sva tri motora. Relej je također proizvođača *Schrack*. Radi na frekvenciji 50/60 Hz, napona manjim ili jednakim 690VAC, a struja aktivacije se može podešavati u rasponu 2,8-4 A.



Slika 3.8. Bimetalni relej [12]

3.7. Grebenasta sklopka

U ovom pogonu je predviđena ugradnja pet grebenastih sklopki. Sve sklopke bi se nalazile na glavnom razdjelom ormaru postavljenom na početku proizvodne linije. Odabir načina rada (ručno/automatski) se vrši pomoću grebenaste sklopke prikazane na slici 3.9. koja ima tri položaja i tri pola. Ako je ta grebenasta sklopka u ručnom radu, svaka traka se može posebno isključiti i uključiti pripadajućom sklopkom (kao na slici 3.10.) dok u automatskom radu PLC upravlja uključanjem motora.

Odabrane su grebenaste sklopke serije B proizvođača *Schrack*. Nazivna struja im je 20 A. Za pokretanje rada pogona (automatski ili ručno) odabrana je jednopolna grebenasta sklopka s dva položaja (0-1) također proizvođača *Schrack* serije B čija je nazivna struja 10 A.



Slika 3.9. Grebenasta sklopka s tri položaja [13]



Slika 3.10. Grebenasta sklopka s dva položaja [14]



Slika 3.11. Grebenasta sklopka „START“ [15]

3.8. Tipka za isklop u nuždi

Na glavnom razvodnom ormaru kao i na svakoj pokretnoj liniji smještena je i tipka za isklop u nuždi. Pritiskom na tipku koja se nalazi na glavnom razdjelnom ormaru se obustavlja danji rad pogona dok se prilikom pritiska tipke na pojedinoj pokretnoj traci zaustavlja pripadajuća traka. Tipka se prilikom pritiska „zaglavi“ te se treba otpustiti zakretnom. Sadržava jedan normalno otvoreni i jedan normalno zatvoreni kontakt.



Slika 3.12. Tipka za isklop u nuždi [16]

3.9. Signalne lampice

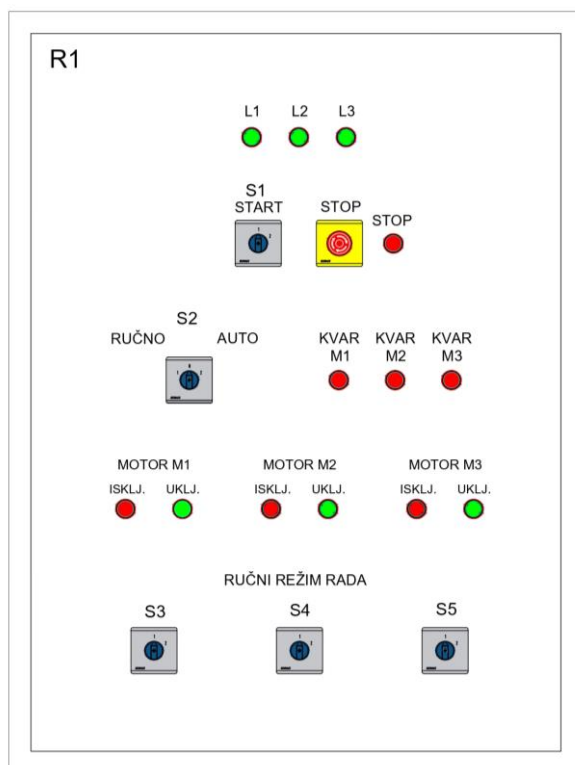
U pogonu se koristi 13 signalnih lampica koje javljaju trenutno stanje komponenti. Zelene lampice na vrhu razdjelnog ormara prikazuju prisutnost linija L1, L2, L3. Ispod tih lampica, pored STOP tipkala nalazi se crvena lampica koja će se uključiti kada je tipkalo pritisnuto. Nakon njih, slijede tri crvene lampice koje se uključuju u slučaju kvara motora i nalaze se pored grebenaste sklopke S2 koja služi za odabir režima rada. Slijede po tri para lampica (jedna zelena i jedna crvena) koje prikazuju stanje isključenosti, odnosno uključivosti motora. Skica razdjelnog ormara s pripadajućim komponentama prikazana je slikom 3.15..



Slika 3.13. Zelena signalna lampica [17]



Slika 4.3.2. Crvena signalna lampica [18]

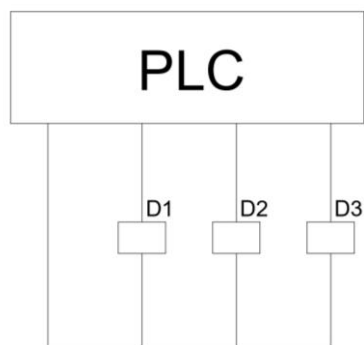


Slika 3.15. Skica glavnog razdjelnog ormara

3.10. Pomoćni releji

Pomoćni releji koji su spojeni na PLC koriste se za upravljanje uređajima u automatiziranom sustavu. Rade na principu prekidača i aktiviraju se kada PLC generira signal na odgovarajućem digitalnom izlazu na koji je spojen svitak tog releja. U ovom slučaju, pomoćni releji upravljaju električnim opterećenjem, odnosno motorima. Kada se pomoćni releji aktiviraju, prenose napajanje na sklopnike koji pokrenu motore. Programiranje i konfiguracija pomoćnih releja odvija

se putem softverskog sučelja PLC-a gdje se definiraju uvjeti uključenosti i isključenosti pomoćnih releja.

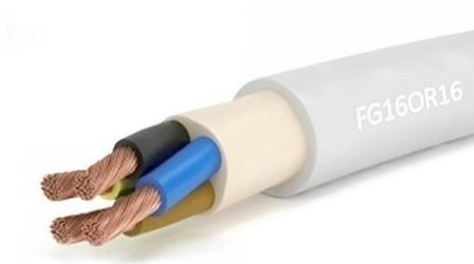


Slika 3.16. Pomoćni releji

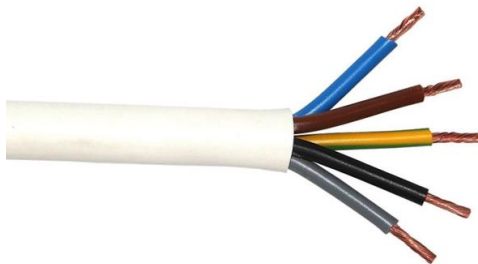
3.11. Kabeli i žice

Važna uloga u ovom kao i u svim ostalim projektima je ispravan odabir instalacijskih kabela. Presjeci kabela, tj. vodiča mogu biti različiti kao što su i različite vrste izolacije. Na osnovu instalirane snage trošila priključenih na ormar, odabire se koliki bi presjek trebao biti. Glavno napajanje treba izvesti kabelom *FG16OR16 5x10 mm²* kako bi se u budućnosti mogli priključiti dodatni potrošači. Napajanje elektromotora izvesti kabelom *PPL 5x2,5 mm²*, a sva ostala oprema poput senzora spaja se kabelom *LiYCY 3x1,5 mm²*.

Za glavno napajanje ovog pogona upotrebljava se kabel oznake „FG16OR16“ (slika 3.17.) jer je pogodan za upotrebu u uvjetima gdje nije izložen mehaničkom naprezanju i često se upotrebljava u industriji. Kabel oznake „PPL“ je laki finožični instalacijski kabel s izolacijom i plaštem od PVC mase kao što je prikazano na slici 3.18.. Primjenjuje se u suhim prostorima za priključak prenosivih električnih trošila. Lako se savijaju i radi tog razloga su pogodni za elektromotore. Tijekom trešnje elektromotora, kontakti s kabelima moraju ostati u čvrstom spoju kako bi motor normalno radio. Kabel oznake „LiYCY“ je finožični elektronički kabel s bakrenim opletom, izolacijom i plaštem od PVC mase (slika 3.19.). Primjenjuje se u vlažnim i suhim uvjetima za prijenos digitalnih i analognih signala. Ne upotrebljava se za napajanje, a od smetnji ga štiti bakreni zaslon.



Slika 3.17. Kabel FG16OR16 5x10 [19]



Slika 3.18. Kabel PPL 5x2,5 [20]



Slika 3.19. Kabel LiYCY 3x1,5 [21]

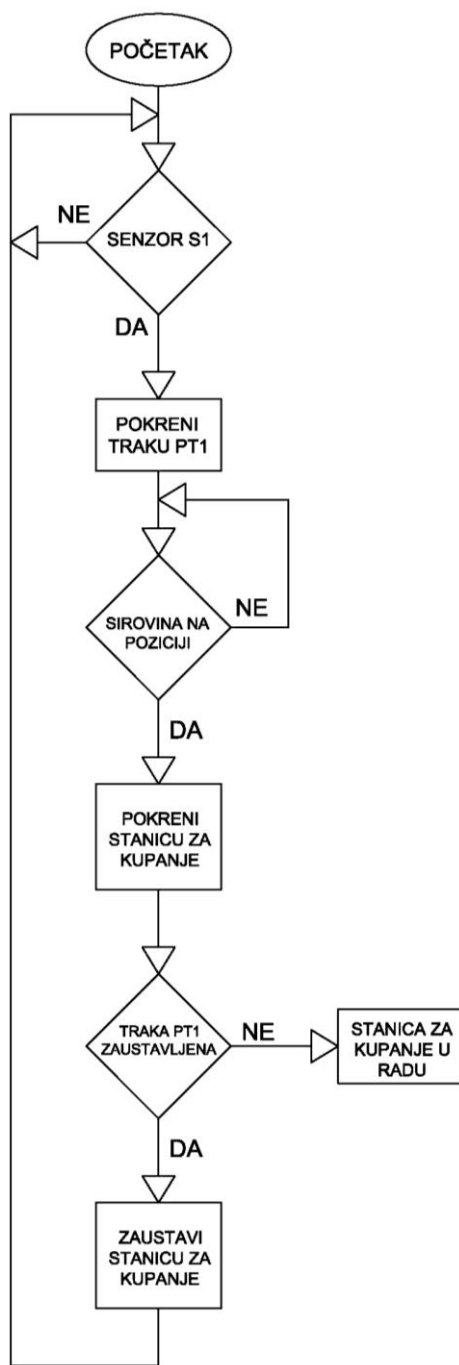
4. Dijagram toka

Dijagram toka pokazuje kako treba izraditi algoritam upravljanja. Tipkalo „STOP“ se mora cijelo vrijeme provjeravati kako bi se u slučaju nekih neregularnosti linija zaustavila. Kada se u bilo kojem trenutku pritisne to tipkalo cijeli proces na toj određenoj traci mora stati. PLC upravlja radom pokretnih traka te su mu za rad potrebne informacije sa senzora. Kada traka dovede sirovinu na odgovarajuću poziciju, stroj mora dati dojavu da je na poziciji kako bi obavio svoj posao. Ne upravlja se radom stanice za kupanje, gulilice, rezalice, punilice, čepilice i etiketirke nego im se samo da nalog za start nakon čega njihova automatika odradi ostali posao. Proces proizvodnje počinje ako tipkalo nije aktivirano i ako je u automatskom režimu rada.

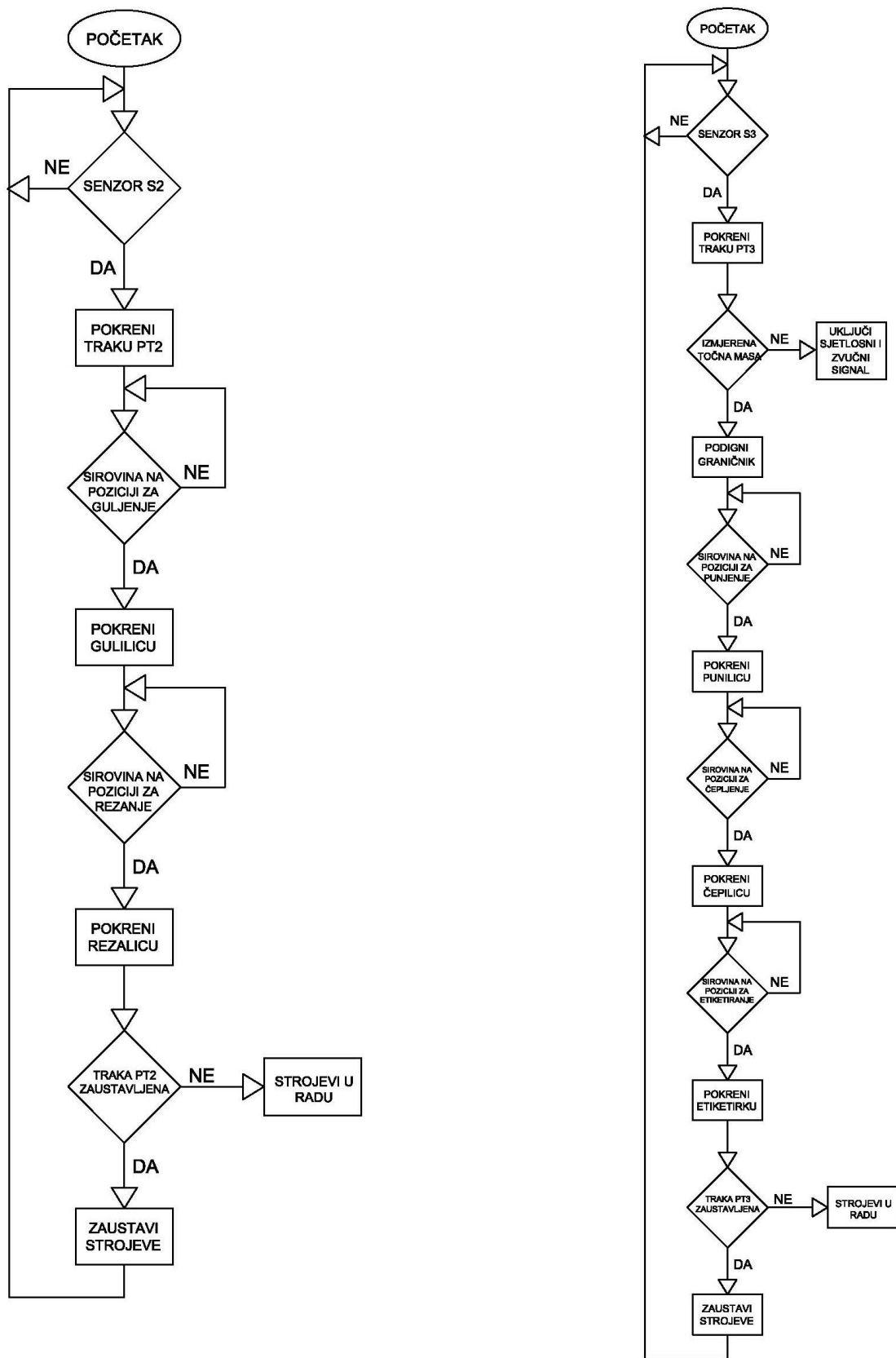
Traka PT1 se počinje pokretati aktivacijom senzora S1 i kreće se cijelo vrijeme bez zaustavljanja. Stanica za kupanje počinje s procesom pranja kada očita da je sirovina na poziciji i radi cijelo vrijeme. Stanica prekida s radom nekoliko sekundi nakon što se zaustavi traka PT1.

Traka PT2 se pokreće nakon aktivacije senzora S2. Dolaskom sirovine na mjesto guljenja i rezanja, počinju njihovi procesi. Ukoliko se senzor S2 više ne aktivira, traka PT2 se zaustavlja. Nakon što gulilica i rezalica obave jedan svoj proces, pozicioniraju se na početni položaj i čekaju slijedeći ananas.

Traka PT3 se pokreće aktivacijom senzora S3. Prvo vaga mora izmjeriti točnu masu i dozvoljava limenki daljnji transport nakon čega dolazi do punjenja sokom. Završetkom procesa punjenja limenke sokom od ananasa, čepljenja i etiketiranja gotovog kompota, traka se zaustavlja.



Slika 4.1. Dijagram toka trake PT1



Slika 4.2. Dijagram toka trake PT2 (lijevo) i trake PT3 (desno)

5. PLC program

PLC program je sastavni dio automatizacije nekog sustava i time je određen način rada cijelog postrojenja. Treba obraditi glavnu logiku u normalnom režimu rada kao i sve moguće neregularne režime rada. Mora komunicirati i razmjenjivati podatke s ostalim strojevima u pogonu, tj. objediniti rad cijele linije. Korisnik unosi varijable u program koje se prenose u PLC i koje utječu na funkcioniranje sustava kao cjeline.

5.1. Lampica upozorenja

Ukoliko je aktivirana tipka za isklop u nuždi, uključiti će se lampica upozorenja te će se sve tri pokretne trake zaustaviti. Lampica ostaje uključena sve dok se ne otklone kvarovi i dok se tipka ne vrati u prvobitan položaj. U vrijeme stajanja pokretnih traka PT1, PT2 i PT3, PLC dobiva dojave sa svih strojeva uz pokretne trake da su spremni za rad.

5.2. Prva pokretna traka

Traka PT1, odnosno prvi elektromotor se pokreće aktivacijom senzora S1. Prilikom dolaska sirovine na poziciju u stanicu za kupanje, stanica javlja PLC-u da je sirovina na poziciji za kupanje i počinje proces pranja. Stanica za kupanje prestaje s radom nakon određenog perioda zaustavljanjem pokretne trake.

5.3. Druga pokretna traka

Traka PT2 se pokreće aktivacijom senzora S2 . Kako bi gulilica bila spremna za rad, noževi joj moraju biti ispravni i biti na početnoj poziciji te mjesto za guljenje mora biti čisto i prazno. Ispravan nož rezalice i prazno mjesto rezanja također moraju biti zadovoljeni kako bi rezalica bila spremna za rad. Dolaskom sirovine na poziciju za guljenje počinje proces guljenja, a dolaskom na poziciju za rezanje počinje proces rezanja. Procesi traju onoliko puta koliko PLC dobije potvrđnih dojava o poziciji. Nakon što senzor S2 prestane slati pozitivne signale, tj. prestaje se aktivirati, zaustavlja se traka PT2. Zaustavljanjem trake, nakon određenog vremenskog perioda zaustavljaju se i svi priključni strojevi na pripadajućoj traci.

5.4. Treća pokretna traka

Traka PT3 se pokreće aktivacijom senzora S3 i transportira ananas na vagu. Dolaskom ananasa na traku PT3, ananas pada u limenku koja se nalazi na vagi koja počinje mjeriti masu. Prilikom netočnog očitavanja mase, odnosno, masa limenke je premala ili prevelika, uključi se zvučni signal kojeg zadužena osoba isključi na način da ručno makne tu limenku. Prazni limenku i stavlja ju na pranje, a izvađeni ananas stavlja u kantu za sok. Nakon vage, ananasom napunjene limenke se transportiraju na poziciju za punjenje. Limenke se pune sokom koji dolazi iz spremnika za sok. Napunjena limenka, tj. kompot od ananasa dolazi na poziciju čepčenja gdje se limenka zatvara. Nakon čepčenja, kompot dolazi do zadnje stanice gdje se lijepe naljepnice i taj proces traje vrlo kratko. Obavljanjem svih procesa na pokretnoj traci PT3 završava proizvodnja jednog kompota od ananasa.

6. Električna shema

Električna shema je sastavni dio svakog električnog sustava bilo da se radi o nekom postrojenju, mreži, uređaju, sklopa i sl. Ona sadrži sve dijelove tog sustava koji su prikazani grafičkim oznakama, a električne veze između njih crtama. Svi simboli kao i oznake koje se koriste u shemama su standardizirani. Postoje razne izvedbe električnih shema, a najčešće su jednopolne i tropolne.

Jednopolna shema je shema u kojoj se jedan ili više faznih vodiča prikazuju jednom crtom, a svaki element prikazan jednim simbolom. Koristi se za brži i jednostavniji prikaz glavnih strujnih krugova.

Tropolna shema je shema u kojoj se svaki vodič prikazuje jednom crtom, a svaki element svojim simbolom. Ovom shemom se također prikazuju glavni strujni krugovi, ali i svi upravljački krugovi.

Jednopolna kao i tropolna shema pripadaju strujnim shemama jer uz pomoć simbola prikazuju sve električne i veze s drugim dijelovima postrojenja.

Osim strujne sheme postoje i pregledna i nadomjesna shema. Pregledna shema je pojednostavljeni prikaz radi lakšeg razumijevanja, prikazuje samo glavne vodove i uvijek je jednopolna. Nadomjesna shema je pojednostavljeni prikaz nekog dijela strujnog kruga radi lakšeg analiziranja te je najčešća kod analiziranja elektromotora, transformatora i sl.

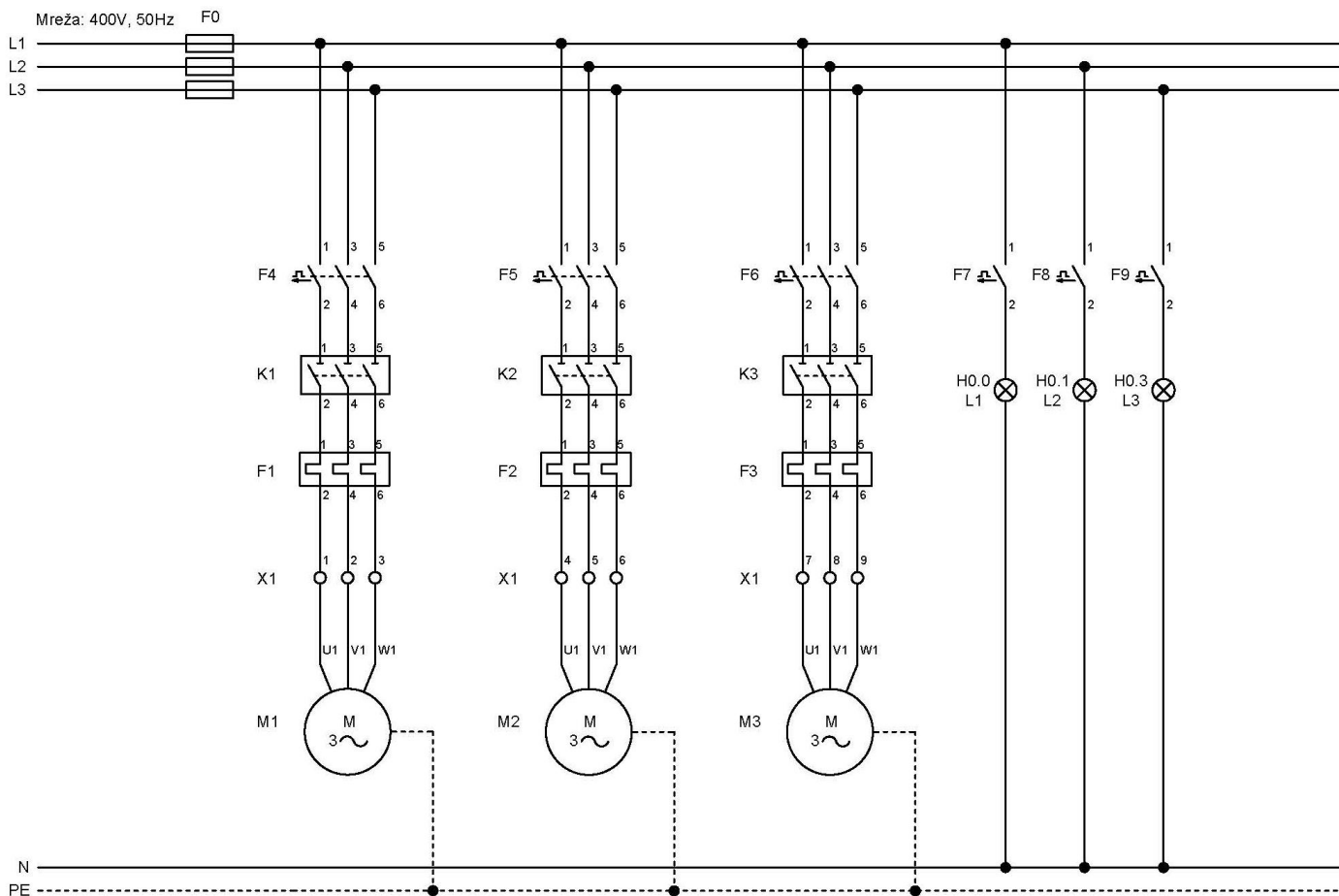
Slikom 7.1. prikazana je tropolna shema za napajanje pokretnih traka u kojoj se jasno prikazuju priključci elektromotora i kako su oni spojeni. Prikazan je samo dio sheme gdje se vidi da upravljanje trakama treba biti realizirano pomoću sklopnika, a prije izrade automatike potrebno je napraviti strujne sheme za izvedbenu dokumentaciju.

Nakon glavne sklopke su sabirnice sa oznakama „L1, L2, L3“, odnosno trofazni sustav napajanja koji predstavlja prvu, drugu i treću fazu. Na ove tri faze spojen je tropolni visokoučinski rastalni prekidač (F0) koji je glavni prekidač strujnog kruga cijele linije. U slučaju prevelike struje na sabirnicama automatskih zaštitnih prekidača svakog motora, ovaj prekidač će izgorjeti i prekinuti napajanje. Nakon glavnih osigurača slijedi spoj tri motora.

Za prvi motor na početak treba pretpostaviti automatski tropolni zaštitni prekidač (F4) na koji se spaja napajanje na dolaznu stranu označenu oznakama „1, 3 i 5“. Dolazi napajanja uvijek su označeni ovim oznakama tj. neparnim brojevima, a odlazi parnim brojevima kao što su „2, 4, 6“ itd. Odlaz sa F4 se spaja na sklopnik prvog motora (K1) nakon kojeg slijedi bimetalni relej (F1). Odlaz sa F1 treba spojiti na redne stezaljke (X1) sa oznakama 1, 2 i 3. Ove redne stezaljke su potrebne kako bis mogli lakše otpojiti i spojiti motore. Na redne stezaljke se spajaju izvodi namota

motora „U1, V1, W1“. Na kućište motora je obavezno izvesti izjednačenje potencijala kako prilikom dodira rukom ne bi došlo do strujnog udara u slučaju kvara motora.

Drugi i treći motor se spaja na isti način kao i prvi uz oznake kao na slici 7.1.. Drugi motor se spaja na trolpolni automatski zaštitni prekidač oznake F5 i na redne stezaljke brojeva „4, 5 i 6“. Treći motor se spaja na trolpolni automatski zaštitni prekidač oznake F6 i redne stezaljke brojeva „7, 8 i 9“. Nakon zadnjeg spojenog motora slijede tri jednopolna automatska zaštitna prekidača (F7, F8, F9) na koje su spojene lampice koje signaliziraju prisutnost faza „L1, L2, L3“.

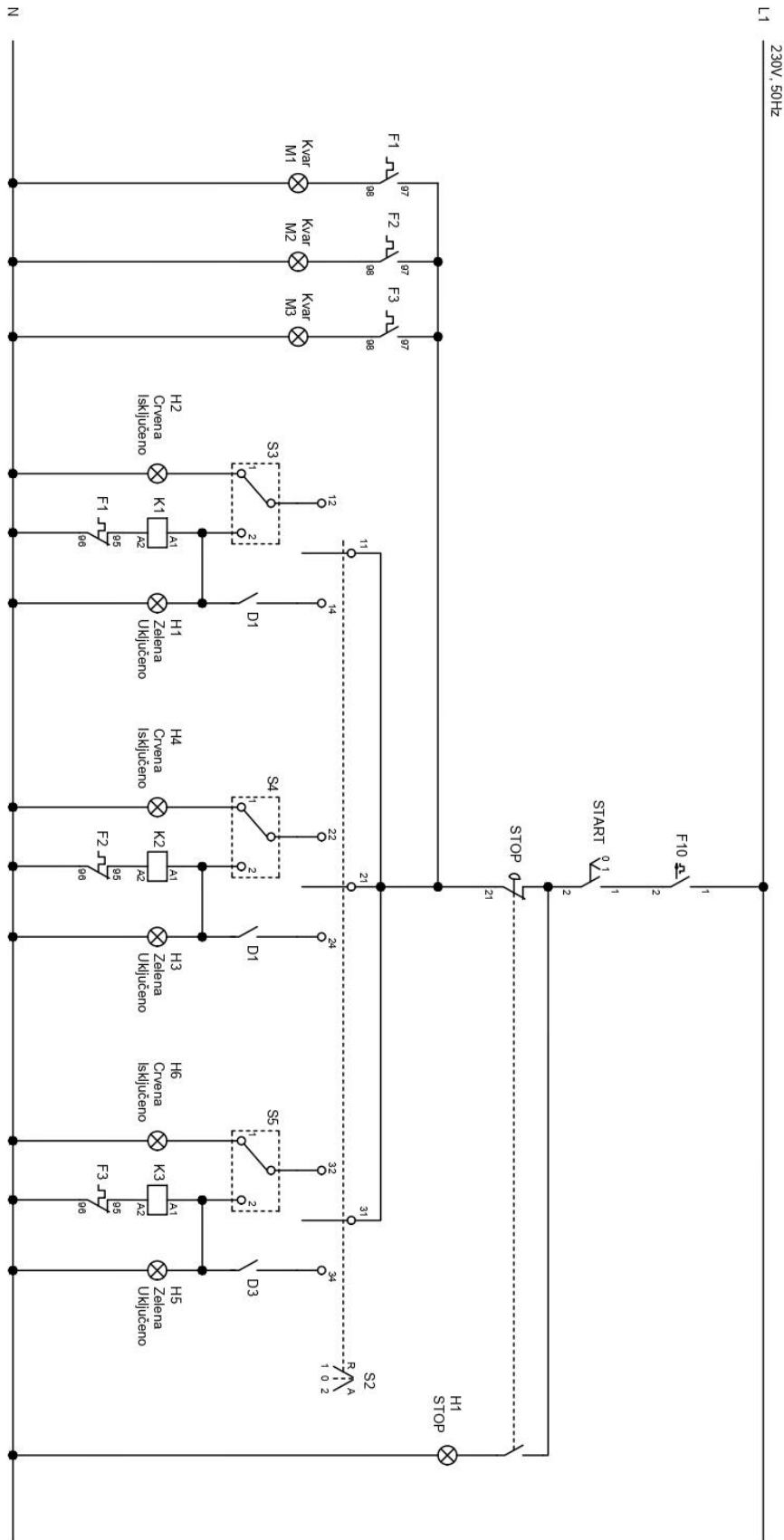


Slika 6.1. Trolna shema za napajanje pokretnih traka PT1, PT2 i PT3

7. Upravljačka shema

Pomoću upravljačke sheme prikazan je način rada automatike, tj. način rada postrojenja. Upravljački strujni krug se napaja jednom fazom na koju je na početku spojen automatski zaštitni prekidač. Za siguran rad upravljačkih elemenata u slučaju bilo kakvog kvara na upravljačkom dijelu, prekida se taj strujni krug. Nakon prekidača nalazi se sklopka START za početak proizvodnje. Zatim slijedi tipka za isklop u nuždi (STOP) koja isključuje proizvodni pogon te pripadajuća lampica koja signalizira pritisnutu tipku STOP. Kako bi se nakon pritisnute tipke pogon ponovno pustio u rad, tipka se mora otpustiti zakretanjem u desno. Slijedi prva grebenasta sklopka koja omogućava biranje režima rada. Prebacivanjem sklopke S2 u položaj „1“ odabrat će se ručni režim dok se prebacivanjem u položaj „2“ odabire automatski režim rada. Između tipkala STOP i sklopke S2 spojeni su kontakti sva tri bimetala sa pripadajućom lampicom koje signaliziraju kvar motora.

Ukoliko se odabere ručni režim rada, proizvodnim pogon se upravlja s tri grebenaste sklopke S3, S4 i S5. Sve tri sklopke služe za uključivanje ili isključivanje pojedinog elektromotora. Na sklopku S3 je spojen sklopnik K1 koji služi za uključivanje prvog elektromotora, tj. prve pokretne trake. Sklopnik K2 je spojen na sklopku S4 kojom se uključuje drugi elektromotor, tj. druga pokretna traka. Treća pokretna traka se uključuje sklopnikom K3 koji se spojen na sklopku S5. Ukoliko se odabere automatski režim rada, proizvodnim pogonom upravlja PLC uređaj preko pomoćnih releja D1, D2 i D3. Lampice H2, H4 i H6 signaliziraju stanje mirovanja elektromotora u ručnom režimu rada, a H1, H3 i H5 stanje elektromotora u radu neovisno o režimu rada.



Slika 7.1. Upravljačka shema

8. Specifikacija opreme

Sva oprema koja se koristi za ovaj proces proizvodnje, mora odgovarati zadanim uvjetima. Tablicom 9.1. prikazuje se najvažnija oprema koja je potrebna za funkcioniranje pogona uz pripadajuće količine i cijene kako bi se na osnovu toga mogla napraviti procjena troškova izgradnje ovakvog pogona.

Tablica 8.1. Specifikacija opreme

Oprema	Količina (kom/m)	Jedinična cijena (€)	UKUPNO (€)
Rastalni zaštitni prekidač	3	5.00	15.00
Podnožje za prekidač	3	8.20	24.60
Katodni odvodnik prenapona - trolezni	1	230.00	230.00
Automatski zaštitni prekidač - trolezni	3	16.50	49.50
Automatski zaštitni prekidač - jednopolni	4	4.88	19.52
Sklopnik	3	18.20	54.60
Bimetalni relej	3	15.78	47.34
Grebenasta sklopka 0-1	1	26.84	26.84
Grebenasta sklopka 1-2	3	23.69	71.07
Grebenasta sklopka 1-0-2	1	36.77	36.77
PLC Siemens Simatic S7-1500	1	2400.00	2400.00
Napajanje 24 VDC	1	200.00	200.00
Optički senzori	3	310.00	930.00
Isklop u nuždi	4	15.00	60.00
Kabel FG16OR16 5x10	70	13.00	910.00
Kabel PPL 5x2,5	100	2.70	270.00
Kabel LiYCY 3x1,5	80	2.00	160.00
Signalne lampice	13	7.00	91.00
Pomoćni relej	3	30.00	90.00
Ostali sitno-spojni montažni pribor	1	100.00	100.00
			5786.24. €

9. Zaključak

Automatizacija proizvodnog pogona znatno olakšava i ubrzava proces proizvodnje. Povećana produktivnost, smanjenje troškova rada, brza proizvodnja na velikim razmjerima, povećana točnost i kvaliteta samo su neke od prednosti automatizirane proizvodne linije. Za razliku od ljudi, strojevi mogu raditi u bilo kakvim uvjetima, i što je najvažnije, mogu raditi bez prestanka. Stroj ne treba odmor od rada i programiran je da odrađuje zadatak. Uz to, nije potreban veliki broj operatera kao kod jednostavnije proizvodne linije. Jedna osoba može upravljati jednim strojem, a ukoliko je moguće, i s više strojeva.

Neki od nedostataka koji se susreću kod automatizacije su visoki početni troškovi što se kasnije sve isplati. Proizvodni pogon je uvijek ovisan o tehnologiji i treba osigurati da postoje dijelovi za pojedine strojeve i uređaje u slučaju nekog problema. Održavanje strojeva i uređaja se mora izvršavati redovito što čini osoba određene kvalificirane struke.

Na početku osmišljavanja procesa automatizacije proizvodne linije sve se čini jednostavno. Potrebni su samo motori, neki senzori i uređaj koji će pokretati cijeli proces proizvodnje. No nakon što se počinje projektirati, pojavljuju se greške i propusti koje je potrebno riješiti. Treba odabrati odgovarajući motor, sklopnik, bimetalni relej i zaštitne prekidače koji odgovaraju takvom tipu motora. Nadalje, treba odlučiti kojom tehnikom će se vršiti automatizacija. Hoće li to biti jeftinija i jednostavnija varijanta sa vremenskim relejima ili skuplja, ali višom razinom automatizacije izvedena sa PLC-om. Sve su to stvari koje se moraju uzeti u obzir i potrebno je puno znanja za takav pothvat. Nakon pohađanja i proučavanja raznih kolegija potrebnih za automatizaciju, mnogi misle da je stvaranje projekta automatizacije jednostavno, ali tek kada se projekt počne stvarati i prva radna verzija bude dovršena, vidi se koliko se detalja treba razmotriti i što još treba analizirati. Kao što Sokratova mudra izreka kaže: „Tek sada znam koliko malo znam“.

Iako je proces automatizacije pogona skupa investicija, novac će se brzo vratiti jer će se smanjiti gubitci i povećati efikasnost.

10. Literatura

- [1] D. Srpak: Osnove o logičkim upravljačkim uređajima, predavanje iz kolegija ASU, 19.11.2019.
- [2] <https://hr.molooco.com/proizvod/elektri%C4%8Dna-ma%C5%A1ina-za-guljenje-vo%C4%87a-i-krumpira/> dostupno 12.03.2024.
- [3] <https://www.trgovina-ekstra.hr/hr/giljotina-skare-bss1000-holzmann-maschinen> dostupno 12.03.2024.
- [4] <https://koncar-mes.hr/wp-content/uploads/2020/06/katalog-elektromotori-2019-web.pdf> dostupno 08.12.2023.
- [5] <https://www.probus.hr/trgovina/senzori-i-sonde/opticki-senzor-osenp/> dostupno 08.12.2023.
- [6] <https://www.siemens.com/global/en/products/automation/systems/industrial/plc/simatic-s7-1500.html> dostupno 13.12.2023.
- [7] <https://proelektronika.hr/blog/fokus-proizvodi/siemens-simatic-s7-1500-modularni-plc/> dostupno 13.12.2023.
- [8] <https://www.konel.ba/14030337.html> dostupno 08.12.2023.
- [9] <https://www.schrack.hr/trgovina/oprema-za-ugradnju-u-ormare-kucista/zastitni-uredaji-i-pribor/miniaturni-zastitni-prekidaci/miniaturni-zastitni-prekidaci-serije-amparo-10ka/zastitni-prekidac-amparo-10ka-b-16a-1-polni-am018116.html> dostupno 08.12.2023.
- [10] <https://www.schrack.hr/trgovina/oprema-za-ugradnju-u-ormare-kucista/zastitni-uredaji-i-pribor/miniaturni-zastitni-prekidaci/miniaturni-zastitni-prekidaci-serije-amparo-10ka/zastitni-prekidac-amparo-10ka-b-16a-3-polni-am018316.html> dostupno 08.12.2023.
- [11] <https://nabla-plus.hr/hr/motorski-sklopnici/999-motor-contactor-3p-tvs-1no-4kw-ac3-230vac.html> dostupno 13.12.2023.
- [12] <https://www.schrack.hr/trgovina/oprema-za-ugradnju-u-ormare-kucista/sklopnici-bimetalni-releji-motorne-zastitne-sklopke/bimetalni-zastitni-releji-serije-alea-lst/bimetalni-zastitni-releji-lst-velicina-0/bimetalni-relej-za-sklopnike-vel-0-2-80-4-00a-lst00400.html> dostupno 16.12.2023.
- [13] <https://www.schrack.hr/trgovina/upravljanje-regulacija/grebenaste-sklopke/serija-b-grebenaste-sklopke/serija-b-grebenaste-sklopke-1-2/serija-b-grebenaste-sklopke-1-2-centralno-ucvrscenje-oe22mm/grebenasta-sklopka-1-2-1p-20a-na-vrata-in027120.html?q=grebenasta%20sklopka%201-2> dostupno 08.12.2023.

- [14] <https://www.schrack.hr/trgovina/upravljanje-regulacija/grebenaste-sklopke/serija-b-grebenaste-sklopke/serija-b-grebenaste-sklopke-1-0-2/serija-b-grebenaste-sklopke-1-0-2-centralno-ucvrscenje-oe22mm/grebenasta-sklopka-1-0-2-3p-20a-na-vrata-in026320.html?q=grebenasta%20sklopka%201-0-2%203p> dostupno 08.12.2023.
- [15] <https://www.schrack.hr/trgovina/upravljanje-regulacija/grebenaste-sklopke/serija-kn-mini-grebenaste-sklopke/serija-kn-mini-grebenaste-sklopke-rucica-s-povratom/series-kn-grebenaste-sklopke-stop-start-s-povratom-u-0-centralno-ucvrscenje-oe16mm-i-oe22mm/zakretna-tipka-cg-4-.html?q=grebenasta%20sklopka%20start%201p%2010a> dostupno 12.03.2024.
- [16] <https://www.cdelectronic.com.hr/p/deca-a20l-v4e10q6r-prekida-za-iskljuivanje-u-nudi-s-kontaktim-elementom-240-vac-6-a-1-zatvara-ip65-1-st/1233805> dostupno 08.12.2023.
- [17] <https://www.selekting.com/single-product.php?id=93> dostupno 08.12.2023.
- [18] <https://www.selekting.com/single-product.php?id=94> dostupno 08.12.2023.
- [19] <https://www.ellabo.hr/kabel-fg16or16-5x10-687064743> dostupno 08.12.2023.
- [20] <https://www.cotra.hr/Item/10096/KABEL-H05VVF-PPJ-5G250-mm2-BIJELA> dostupno 16.12.2023.
- [21] <https://www.schrack.hr/trgovina/kabel-liycy-3x1-5-xc170284.html> dostupno 16.12.2023

11. Popis slika i tablica

Slika 2.1. Skica idejnog projekta	3
Slika 2.2. Prva transportna linija (PT1)	4
Slika 2.3. Primjer izgleda gulilice [2]	6
Slika 2.4. Primjer izgleda rezalice [3]	6
Slika 2.5. Druga transportna linija (PT2)	7
Slika 2.6. Treća transportna linija (PT3)	8
Slika 3.1. Elektromotor [4]	9
Slika 3.2. Optički senzor [5]	10
Slika 3.3. Siemens Simatic S7-1500 [6]	11
Slika 3.4. Rastalni zaštitni prekidač [8]	12
Slika 3.5. Automatski zaštitni prekidač – jednopolni [9]	12
Slika 3.6. Automatski zaštitni prekidač – trolepolni [10]	13
Slika 3.7. Sklopnik [11]	13
Slika 3.8. Bimetalni relej [12]	14
Slika 3.9. Grebenasta sklopka s tri položaja [13]	15
Slika 3.10. Grebenasta sklopka s dva položaja [14]	15
Slika 3.11. Grebenasta sklopka „START“ [15]	15
Slika 3.12. Tipka za isklup u nuždi [16]	16
Slika 3.13. Zelena signalna lampica [17]	16
Slika 4.3.2. Crvena signalna lampica [18]	17
Slika 3.15. Skica glavnog razdjelnog ormara	17
Slika 3.16. Pomoćni releji	18
Slika 3.17. Kabel FG16OR16 5x10 [19]	19
Slika 3.18. Kabel PPL 5x2,5 [20]	19
Slika 3.19. Kabel LiYCY 3x1,5 [21]	19
Slika 4.1. Dijagram toka trake PT1	21
Slika 4.2. Dijagram toka trake PT2 (lijevo) i trake PT3 (desno)	22
Slika 6.1. Trolepolna shema za napajanje pokretnih traka PT1, PT2 i PT3	26
Slika 7.1. Upravljačka shema	28
Tablica 8.1. Specifikacija opreme	29

Sveučilište Sjever

UNIVERSITY
OF NORTH
DACOTA



SVEUČILIŠTE
SJEVER

IZJAVA O AUTORSTVUI
SUGLASNOST ZA JAVNU OBJAVU

Završni/diplomski rad isključivo je autorsko djelo studenta koji je isti izradio te student odgovara za istinitost, izvornost i ispravnost teksta rada. U radu se ne smiju koristiti dijelovi tuđih radova (knjiga, članaka, doktorskih disertacija, magistarskih radova, izvora s interneta, i drugih izvora) bez navođenja izvora i autora navedenih radova. Svi dijelovi tuđih radova moraju biti pravilno navedeni i citirani. Dijelovi tuđih radova koji nisu pravilno citirani, smatraju se plagijatom, odnosno nezakonitim prisvajanjem tuđeg znanstvenog ili stručnoga rada. Sukladno navedenom studenti su dužni potpisati izjavu o autorstvu rada.

Ja, Dražan Krajnik pod punom moralnom, materijalnom i kaznenom odgovornošću, izjavljujem da sam isključivi autor završnog rada pod naslovom Idejni projekt automatizacije tvornice za proizvodnju kompota od ananasa te da u navedenom radu nisu na nedozvoljeni način (bez pravilnog citiranja) korišteni dijelovi tuđih radova.

Student:

P. Krajnik

(vlastoručni potpis)

Sukladno Zakonu o znanstvenoj djelatnosti i visokom obrazovanju završne/diplomske radove sveučilišta su dužna trajno objaviti na javnoj internetskoj bazi sveučilišne knjižnice u sastavu sveučilišta te kopirati u javnu internetsku bazu završnih/diplomskih radova Nacionalne i sveučilišne knjižnice. Završni radovi istovrsnih umjetničkih studija koji se realiziraju kroz umjetnička ostvarenja objavljuju se na odgovarajući način.

Ja, Dražan Krajnik neopozivo izjavljujem da sam suglasan s javnom objavom završnog rada pod naslovom Idejni projekt automatizacije tvornice za proizvodnju kompota od ananasa čiji sam autor.

Student:

P. Krajnik

(vlastoručni potpis)