

# Trodimenzionalni ispis zupčastog prijenosnika

---

**Kovač, Josip**

**Undergraduate thesis / Završni rad**

**2024**

*Degree Grantor / Ustanova koja je dodijelila akademski / stručni stupanj:* **University North / Sveučilište Sjever**

*Permanent link / Trajna poveznica:* <https://um.nsk.hr/um:nbn:hr:122:269902>

*Rights / Prava:* [In copyright](#)/[Zaštićeno autorskim pravom.](#)

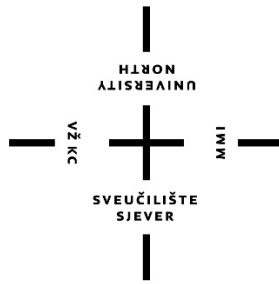
*Download date / Datum preuzimanja:* **2025-02-24**



*Repository / Repozitorij:*

[University North Digital Repository](#)





**Sveučilište  
Sjever**

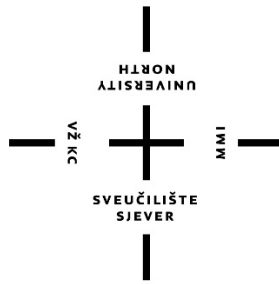
**Završni rad br. 028/MEH/2024**

## **Trodimenzionalni ispis zupčastog prijenosnika**

**Josip Kovač, 0336036198**

Varaždin, travanj 2024. godine





# Sveučilište Sjever

Odjel za mehatroniku

Završni rad br. 028/MEH/2024

## Trodimenzionalni ispis zupčastog prijenosnika

### Student

Josip Kovač, 0336036198

### Mentor

Zoran Busija, dipl.ing.stroj.

Varaždin, travanj 2024. godine



# Prijava završnog rada

## Definiranje teme završnog rada i povjerenstva

ODJEL Odjel za mehatroniku

STUDIJ preddiplomski stručni studij Mehatronika

PRISTUPNIK Josip Kovač

JMBAG 0336036198

DATUM 22.02.2024.

KOLEGIJ Mehanizmi

NASLOV RADA Trodimenzionalni ispis zupčastog prijenosnika

NASLOV RADA NA ENGL. JEZIKU 3D printing of gearbox

MENTOR Zoran Busija

ZVANJE predavač

ČLANOVI POVJERENSTVA

1. Siniša Švoger, mag.ing.mech., predavač - predsjednik
2. Zoran Busija, dipl.ing.str.
3. prof.dr.sc. Ante Čikić
4. dr.sc. Mato Perić - rezervni član
- 5.

VŽKC

MMI

## Zadatak završnog rada

BROJ 028/MEH/2024

OPIS

U završnom radu potrebno je:

- osmisliti mehanizam (zupčasti prijenosnik) koji će moći dizati uteg zadanom brzinom
- oblikovati dijelove i sklop pomoću 3D CAD programa
- ispisati dijelove pomoću 3D pisača i sklopiti uređaj
- testirati sustav

Ključne riječi: 3D ispis, 3D CAD program, zupčasti prijenosnik"

ZADATAK URUČEN

26.02.2024.



POTPIS MENTORA

Busija Zoran

## **Predgovor**

Ideju za izradu završnog rada dobio sam prateći već objavljene projekte na internetu. Zbog toga što je kolega Karlo Munđar, kojem se ovim putem zahvaljujem na pomoći, imao 3D printer na kojem smo i prije izrađivali sitnije dijelove opredijelio sam se na izradu kompletnog uređaja. Pošto su prijenosnici i prijenosni omjeri vrlo zanimljivi odlučio sam se na trodimenzionalno ispisivanje zupčanika, kako bi se vidjelo i pokazalo da se uz dovoljno veliki prijenosni omjer može podići znatno veća masa u odnosu na masu koja se može podići bez prijenosnika. Testirano je da se trodimenzionalno ispisani zupčanci neće pokidati.

Završni rad preddiplomskog stručnog studija mehatronike izradio sam potpuno samostalno. Rad je izrađen primjenom znanja stečenog tijekom tri godine studija. Dodatna znanja stekao sam izvan studija, radeći na projektiranju solarnih sustava.

Ovim putem želio bih se zahvaliti mentoru Zoranu Busiji na svim danim savjetima i smjernicama, te korekcijama pri izradi ovog završnog rada.

## Sažetak

U ovom radu prikazati će se i opisati potpuni postupak izrade zupčastog prijenosnika ispisanog pomoću trodimenzionalnog pisača iz polimernog materijala. Prikazat će se proračun kompletnog zupčastog prijenosnika, oblikovanje svih potrebnih dijelova za izradu prijenosnika u odabranom programskom alatu za oblikovanje. Objasnit će se i općenito reći o trodimenzionalnim pisačima, te o osnovnim podešavanjima 3D pisača i postupku ispisivanja dijelova prijenosnika. Također će se govoriti o eventualnim problemima koji se mogu pojaviti kod ispisa dijelova iz polimernih materijala, te kako odabrati najpogodniji materijal za ispis ovisno o traženim zahtjevima samog dijela koji će se ispisivati.

Na samom kraju bit će prikazano provođenje pokusa, te način na koji se došlo do krajnje izvedbe prijenosnika, njegove upotrebe i isplativosti izrade prijenosnika tehnologijom 3D ispisivanja iz polimernih materijala.

**Ključne riječi:** trodimenzionalni pisač, oblikovanje, zupčasti prijenosnik, materijal, 3D ispis.

## Summary

This paper will present and describe the complete process of making printed gear transmission from polymer material using a three-dimensional printer. The calculation of the complete gear transmission, the design of all the necessary parts for the production of the gear in the selected software design tool will be displayed. General explanation will be provided about the 3D printers themselves, about the basic settings of the 3D printer and the process of printing parts of gear transmission.

It will also be talked about possible problems that may arise when printing parts from polymer materials, and how to choose the most suitable material for printing depending on the required requirements of the part to be printed.

At the very end, the conduct of the experiment will be presented, as well as the way in which the final performance of the transmission, is. Use and the cost-effectiveness of manufacturing the transmission using 3D printing technology from polymer materials were achieved.

**Keywords:** three-dimensional printer, design, gear transmission, material, 3D printing.

## **Popis korištenih kratica**

**EM** Elektromotor

**DC motor** Istosmjerni motor

**DC** Istosmjerna struja

**3D** Trodimenzionalni

**PETG** Polyethylene terephthalate glycol

**PTFE** Politetrafluoretilen

**PLA** Polylactic acid

**ABS** Akrilonitril butadien stiren

**IC senzor** Infracrveni senzor

# Sadržaj

1.	Uvod.....	1
2.	Proračun prijenosnika .....	3
3.	Oblikovanje dijelova pomoću 3D CAD alata .....	7
3.1.	Rad u Autodesk Fusion 360 .....	7
3.2.	Mali i veliki zupčanik.....	8
3.3.	Kućište ležaja .....	11
3.4.	Noga postolja.....	14
3.5.	Oblikovanje spojke.....	14
3.6.	Kvadratno vratilo.....	15
3.7.	Oblikovanje ručice .....	16
3.8.	Kućište za istosmjerni motor.....	16
3.9.	Kućište modula za upravljanje DC motorom.....	17
3.10.	Kućište za bateriju .....	18
3.11.	Kućište za Arduino.....	19
4.	Upravljački dio prijenosnika.....	20
5.	Trodimenzionalni ispis.....	22
5.1.	Opis trodimenzionalnog pisaa .....	22
5.2.	Materijal za ispis trodimenzionalnih dijelova .....	23
5.3.	Trodimenzionalni ispis dijelova .....	24
6.	Montaža prijenosnika.....	25
6.1.	Izvođenje pokusa.....	26
6.2.	Prikaz kompletnog prijenosnika.....	31
7.	Zaključak.....	36
8.	Literatura.....	37

# 1. Uvod

Napretkom tehnologije posljednjih desetak godina 3D pisači postali su znatno jeftiniji i široko rasprostranjeni. Prije tehnološke revolucije 3D pisači koristili su se samo u posebnim razvojnim laboratorijima i industrijama. Danas su 3D pisači široko rasprostranjeni i svatko si ga može priuštiti. Najjeftiniji modeli mogu se naći već od 200-300 eura.

3D pisači karakteristični su po ispisivanju komada „sloj po sloj“. Glavna zadaća 3D pisača je pretvoriti, ispisati oblikovani digitalni model u fizički model. Kao materijal za 3D ispisivanje većinom se koriste polimerni materijali (PETG, ABS, PLA) ali i biološki materijali kao što su stanice i tkiva u medicini.[1]

Osnovni dijelovi jednog 3D pisača su koračni motori, koji omogućuju gibanje glave pisača po svim osima (x,y,z), zatim ploče (podloge) na kojima se ispisuje komad i ekstrudera za doziranje materijala. Primjena 3D pisača pruža mnogobrojne mogućnosti od ispisivanja korisnih pomagala kod kuće, do razvijanja prototipova u industriji, medicini itd. 3D pisači će se kroz vrijeme konstantno poboljšavati, te će dolaziti do novih aplikacija 3D pisača i dijelova ispisanih pomoću 3D pisača.

Tema ovog rada je ispis trodimenzionalnih dijelova zupčastog prijenosnika. Prema početnoj ideji i zadanom zadatku krenula je izrada zupčastog prijenosnika. Svi njegovi potrebni konstrukcijski dijelovi trodimenzionalno su ispisani iz polimernog materijala. Kompletni prijenosnik se sastoji od trodimenzionalno ispisanih zupčanika, kućišta za ležaje, kvadratnih vratila, spojke i raznih kućišta za upravljački dio, te istosmjernog motora i aluminijskog postolja.

U praktičnom dijelu završnog rada trodimenzionalno ispisani zupčasti prijenosnik opterećuje se sa utezima. Za zadanu brzinu podizanja tereta proračunavaju i dimenzioniraju se dijelovi zupčastog prijenosa. Zupčanici moraju biti dimenzionirani tako da izdrže opterećenje, te da se ne deformiraju ili da ne puknu. Uz zadanu brzinu podizanja tereta dimenzionira se i oblikuje zupčasti prijenosnik, te se uz pomoć aditivne tehnologije izrađuju potrebni dijelovi za izradu prijenosnika. Kao pogonski dio koristiti će se DC motor sa radnim naponom 3-9 V. Početna zamisao je bila da se svi dijelovi oblikuju u jednom od programskih paketa za oblikovanje, u ovom slučaju Autodesk Fusion 360. Fusion 360 odabran je zbog svoje jednostavnosti i efikasnosti, te zbog opcija koje pruža, a koje su potrebne za oblikovanje svih dijelova prijenosnika. Postolje prijenosnika se zbog potrebne visoke čvrstoće i nosivosti neće trodimenzionalno ispisivati. Umjesto trodimenzionalnog ispisivanja postolje će biti izrađeno od aluminijskih profila 30x30 mm. Istosmjerni motor će biti upravljan mikro upravljačkom pločicom Arduino Uno koja se bazira na mikroprocesoru ATmega 328P koji na svom izlazu daje istosmjerni napon od 5 V.

Materijal koji će se koristiti za izradu dijelova prijenosnika bit će PETG. PETG (Polyethylene terephthalate glycol) jer ima znatno veću čvrstoću od PLA (Polylactic acid) i nešto manju čvrstoću od ABS-a (Akrilonitril butadien stiren). Zbog svojeg štetnog djelovanja na respiratorne organe kod duže izloženosti ABS nije korišten. Za 3D ispis dijelova će se koristiti pisač tipa Ender 3 v2 Neo, koji je modificiran kako bi se sa njime postigla najbolja moguća učinkovitost i brzina koju može postići. Zbog visokih temperatura na pisač je dodana PTFE cijev. PTFE teflonska je cijev koja se koristi u unutarnjem dijelu „grijane glave“ kako bi se materijal za ispisivanje vodio od spremnika materijala do mlaznice. Na trodimenzionalni pisač je dodatno stavljen Spyder Hot End proizvođača Creality. To je mlaznica visoke otpornosti na trošenje, kojom se poboljšava ekstruzija i brzina ispisivanja.

Nakon izvršenog proračuna, oblikovanja i 3D ispisa dijelova, kada se svi dijelovi sastave u jednu funkcionalnu cjelinu, prijenosnik će se opteretiti utezima. U osnovi prijenosnik se sastoji od četiri vratila, šest zupčanika, spojke, ručice i raznih kućišta za upravljački dio prijenosnika. Na pogonskome vratilu će biti DC motor i zupčanik, dok će na sljedeća dva vratila biti postavljen po jedan par zupčanika. Na posljednjem vratilu u cijelom prijenosu, na kojem se nalazi opterećenje, postavit će se jedan zupčanik, ručica i čelično uže (sajla) koja će se namatati na kvadratno vratilo i tako podizati teret. Ručica služi kako bi se kroz oblikovani otvor na jednom kraju ručice provukla sajla, te da se uz okretanje vratila olakša namatanje sajle na vratilo. Prijenosnik će se postepeno opterećivati sa utezima počevši od 2,5 kg pa sve do maksimalnih 10 kg uz inkremente od 2,5 kg, te uz zadanu brzinu podizanja i udaljenost, odnosno visinu. Svi korišteni utezi su gumirani i poznata im je masa.

U nastavku rada će biti prikazan proračun zupčastog prijenosnika, oblikovanje dijelova, rad u Fusion-u 360, postupak ispisa, odabir komponenata, kao što su ležajevi i aluminijski profili.

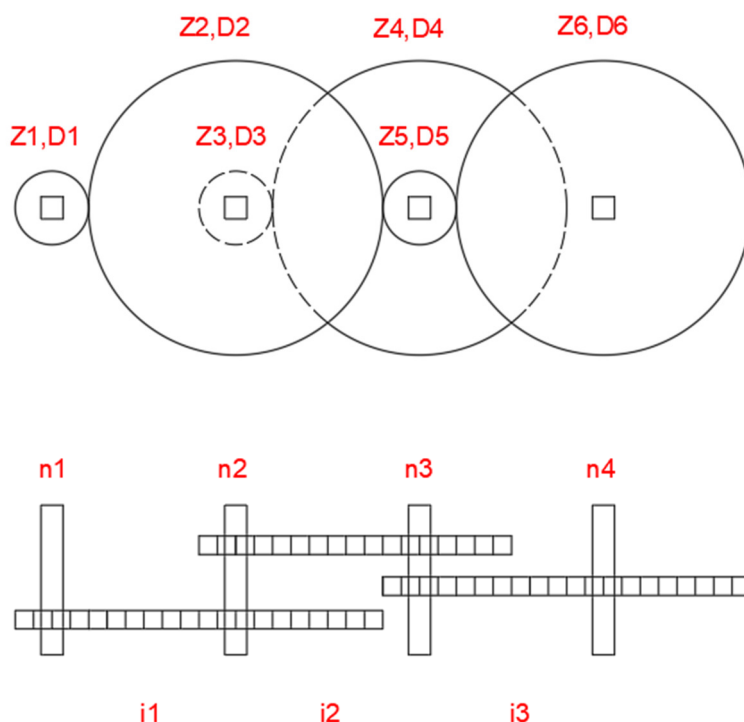


## 2. Proračun prijenosnika

Na temelju ulaznih parametara radi se proračun reduktora. Zadana je brzina dizanja od **2 mm/s**. Teret će se podizati za 100 mm. Iz proračuna će se dobiti dimenzije zupčanika, prijenosni omjer, vrijeme podizanja tereta, broj okretaja gonjenog vratila i broj zuba zupčanika. Pomoću proračunatih parametara će se oblikovati zupčanici i ostali dijelovi prijenosnika u programskom paketu Autodesk Fusion 360, te će se ispisivati pomoću 3D pisaača.

Početna pretpostavka je da će reduktor imati tri zupčasta para na četiri vratila. Druga pretpostavka je da će sva tri zupčasta para biti identična zbog jednostavnosti oblikovanja i izvede zupčastog prijenosnika. Na slici 1 je prikazano idejno rješenje reduktora.

Na slici 1 vidljivo je idejno rješenje reduktora, te položaj svih zupčanika i vratila. Zupčanici  $Z_1, Z_3$  i  $Z_5$  koji su u paru sa zupčanicima  $Z_2, Z_4$  i  $Z_6$ . Također na slici se može vidjeti položaj vratila  $n_1, n_2, n_3$  i  $n_4$ .



Slika 1 Idejno rješenje reduktora

## Određivanje prijenosnog omjera prijenosnika

Poznati parametri:

- 1.1 Zadana brzina podizanja tereta  $V_t = 2 \text{ mm/s}$
- 1.2 Broj okretaja pogonskog vratila  $n_1 = 280 \text{ okr/min}$   
Broj okretaja pogonskog vratila  $n_1$  dobiven je mjerenjem broja okretaja na izlazu vratila motora.  
Udaljenost na koju se podiže teret  $s = 100 \text{ mm}$

Računski dio:

- 1.3 Vrijeme podizanje tereta,  $t$   $t = \frac{s}{v_t} = \frac{100}{2} = 50 \text{ s}$
- 1.4 Promjer vratila,  $d_4$   $d_4 = \sqrt{a^2 + b^2} = \sqrt{6^2 + 6^2} = 8,5 \text{ mm}$   
 $a, b$ - dužine stranica kvadrata poprečnog presjeka vratila  
dužine  $a$  i  $b$  koje iznose 6 mm odabiru se zbog postojećih čeličnih vratila.

$$n_4 = \frac{v_t}{\pi d_4} = \frac{2}{3,14 \times 8,5} = 0,0749 \text{ okr/s}$$
$$\rightarrow n_4 = 4,494 \text{ okr/min}$$

Ukupni prijenosni omjer  $i_{uk} = \frac{n_1}{n_4} = \frac{280}{4,494} = 62,3$

→ zbog jednostavnijeg postizanja prijenosnog omjera  $i$  izrade zupčanika odabire se prijenosni omjer 1:64. Radi jednostavnosti izvedbe prijenosnika biraju se tri identična zupčasta para od kojih će svaki od njih imati prijenosni omjer  $i=4$ . Za promjer zupčanika odabire se 10 mm. Pošto je promjer zupčanika  $D_1 = 10 \text{ mm}$ , kako bi se najlakše dobio prijenosni omjer 4, za promjer zupčanika  $D_2$  odabire se 40 mm.

$$D_1 = 10 \text{ mm}$$

$$D_2 = 40 \text{ mm}$$

- 1.5 Broj zuba pogonskog zupčanika  $z_1 = 10$   
Broj zuba gonjenog zupčanika  $z_2 = 40$
- 1.6 Prijenosni omjeri  $i_1 = \frac{z_2}{z_1} = \frac{40}{10} = 4$   
 $i_2 = \frac{z_4}{z_3} = \frac{40}{10} = 4$   
 $i_3 = \frac{z_6}{z_5} = \frac{40}{10} = 4$

$$i_{uk} = i_1 \times i_2 \times i_3 = 4 \times 4 \times 4 = 64$$

ili

$$i_{uk} = \frac{d_2 \times d_4 \times d_6}{d_1 \times d_3 \times d_5} = \frac{40 \times 40 \times 40}{10 \times 10 \times 10} = 64$$

1.7 Modul pogonskog zupčanika

$$m_1 = \frac{d_1}{z_1} = \frac{10}{10} = 1 \text{ mm}$$

Modul gonjenog zupčanika

$$m_2 = \frac{d_2}{z_2} = \frac{40}{40} = 1 \text{ mm}$$

→ modul oba zupčanika u zahvatu mora biti jednak!

→ modul zupčanika predstavlja odnos diobenog promjera zupčanika i broja zuba zupčanika

Iz formule za prijenosni omjer određen brojem okretaja pogonskog i gonjenog vratila:

$$i_1 = \frac{n_1}{n_2}$$

1.8 Broj okretaja gonjenog vratila,  $n_2$

$$n_2 = \frac{n_1}{i_1} = \frac{280}{4} = 70 \text{ okr/min}$$

Broj okretaja gonjenog vratila,  $n_3$

$$n_3 = \frac{n_2}{i_2} = \frac{70}{4} = 17,5 \text{ okr/min}$$

Broj okretaja gonjenog vratila,  $n_4$

$$n_4 = \frac{n_3}{i_3} = \frac{17,5}{4} = 4,4 \text{ okr/min}$$

Ukupni prijenosni omjer,  $i_{uk}$

$$i_{uk} = \frac{n_1}{n_4} = \frac{280}{4,4} = 63,7$$

Kod izračuna pomoću broja okretaja pogonskog i gonjenog vratila uzeto je u obzir da je broj okretaja pogonskog vratila 280 okr/min, što je broj okretaja na izlazu motora koji je potvrđen mjerenjem. Međutim broj okretaja motora u praznom hodu je 300 okr/min, ali zbog opterećenja vratila njegov broj okretaja je pao na 280 okr/min.

Izmjereni broj okretaja u minuti na gonjenom vratilu

$$n_{4izmjereno} = 4,3 \text{ okr/min}$$

Temeljem zadane brzine podizanja tereta, 2 mm/s i dobivenog prijenosnog omjera reduktora 1:64, odnosno za svakih 64 okretaja pogonskog vratila, gonjeno vratilo će se okrenuti jedanput i izvršenog proračuna zupčanika kreće se na oblikovanje zupčanika i konstrukcijskih dijelova zupčanog prijenosnika.

## Potrebna snaga elektromotora

2.1 Sila potrebna za dizanje tereta  $F = mxg = 10 \times 9,81 = 98,1 \text{ N}$

2.2 Stupanj djelovanja prijenosnika  $\eta = 0,8$   
→ gubici u ležajima i zupčastim parovima

2.3 Potrebna snaga elektromotora  $P_{EMpot} = \frac{F_{xv}}{\eta} = \frac{98,1 \times 0,002}{0,8} = 0,25 \text{ W}$

2.4 Snaga elektromotora  $P_{EM} = 2\pi n T$ ,

gdje je:

n- broj okretaja motora (rad/s)

T- okretni moment motora

$$n = \frac{280}{1} \times \frac{2\pi}{60} = 29,32 \text{ rad/s}$$

T= 0,008 Nm- dobiven preko grafa ovisnosti brzine okretaja i okretnog momenta [2]

$$P_{EM} = 2\pi n T = 2\pi \times 29,32 \times 0,008 = 1,47 \text{ W}$$

Provjera:  $P_{EM} = UI = 5 \times 0,3 = 1,5 \text{ W}$

gdje je: U- napon EM (V)

I- struja EM (A)

Napon i struja uzeti su iz tehničkih podataka o elektromotoru, napon je 5 V, a struja 0,3 A.

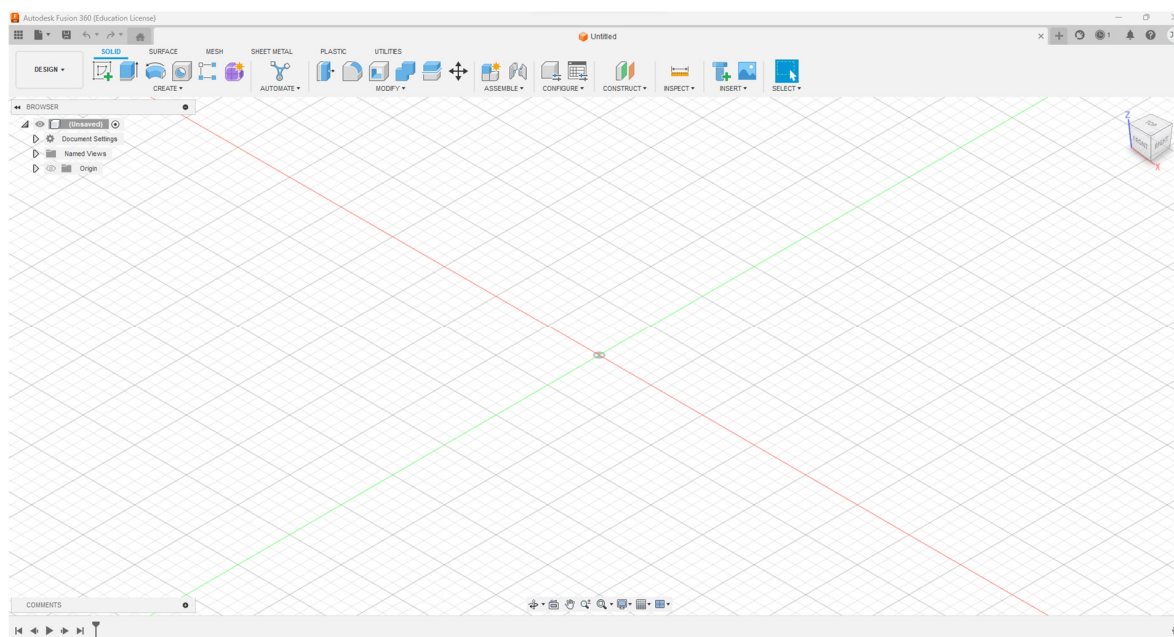
Odabrani elektromotor zadovoljava potrebnu snagu za pokretanje prijenosnika.

### 3. Oblikovanje dijelova pomoću 3D CAD alata

Ovdje će se prikazati postupak oblikovanja svih dijelova koji će se izraditi na 3D pisaču. Ukratko se opisuje rad u okruženju Autodesk Fusion 360. Svaki dio će biti popraćen slikom i opisom slike, te će se pojasniti funkcionalnost i primjena svakog dijela koji je potreban za izradu prijenosnika. Oblikovanje zupčastog prijenosnika temelji se na prethodno izrađenom proračunu.

#### 3.1. Rad u Autodesk Fusion 360

Odabran je programski paket Autodesk Fusion 360. Fusion 360 je znatno jednostavniji za korištenje u odnosu na naprednije programe poput SolidWorks-a, te ubrzava cijeli proces izrade i oblikovanja jednostavnijih dijelova. Također besplatna licenca sveučilišta Sjever dostupna je za Autodesk-ove programske pakete kao što su Autocad, Fusion 360... Za jednostavnije primjene, koje ne zahtijevaju naprednije značajke i izradu složenih simulacija, kao što je u ovom slučaju, Fusion 360 je znatno jednostavniji za korištenje i ubrzava cijeli proces izrade i oblikovanja jednostavnijih dijelova.



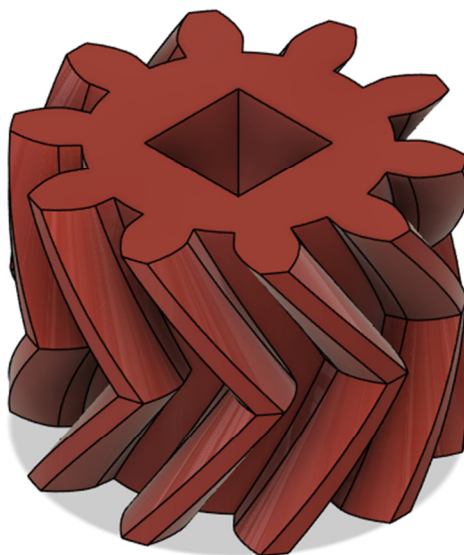
*Slika 2 Sučelje Autodesk Fusion 360 programa*

Iz slike 2 vidljivo je sučelje Autodesk Fusion 360 programskog paketa koji će se koristiti za oblikovanje dijelova za trodimenzionalni ispis.

### 3.2. Mali i veliki zupčanik

Zupčasti prijenosnik je dimenzioniran tako da njegov prijenosni omjer iznosi 1:64 zbog jednostavnosti izvedbe. Za 64 okretaja pogonskog vratila, krajnje vratilo, koje podiže teret napraviti će jedan okretaj.

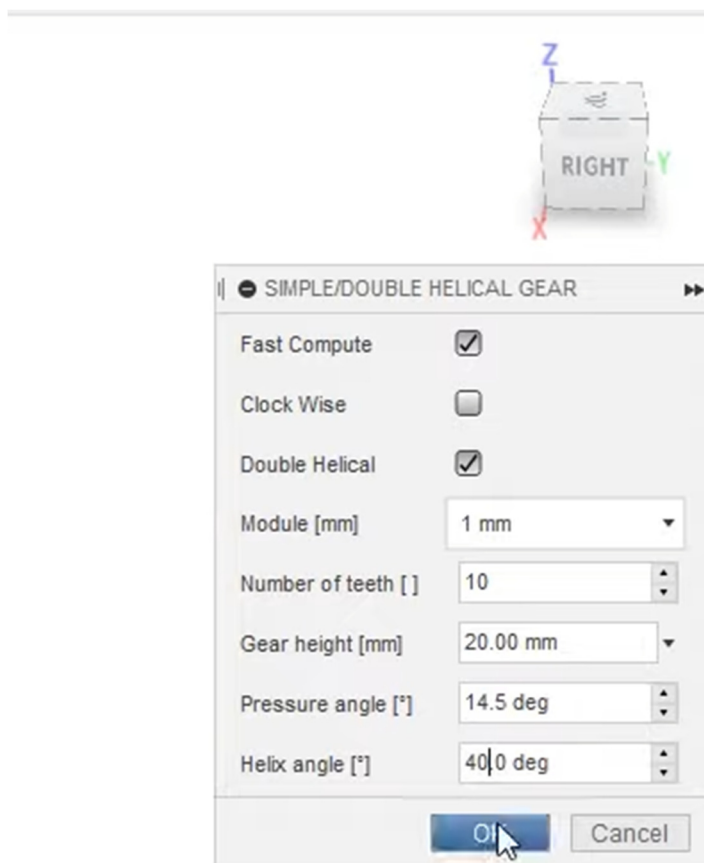
Za izradu kompletnog prijenosnika bilo je potrebno ukupno šest zupčanika. Šest zupčanika tvore tri zupčasta para. Svaki zupčasti par sastoji se od manjeg zupčanika i većeg zupčanika. Mali zupčanici imaju 10 zuba i četiri puta manji diobeni promjer od velikih zupčanika. Veliki zupčanici imaju 40 zuba. Kod manjih zupčanika oblikuju se strelasti zubi.



*Slika 3 3D Prikaz malog zupčanika,  $z=10$*

Slika 3 prikazuje mali zupčanik koji se uparuje sa velikim zupčanikom. Zupčanici će biti stavljani na kvadratno vratilo pa je zbog toga na njima izrađen otvor 6x6 mm. Kako bi se zupčanici uspješno postavili na kvadratno vratilo, otvori na njima su dimenzija 6,2x6,2 mm.

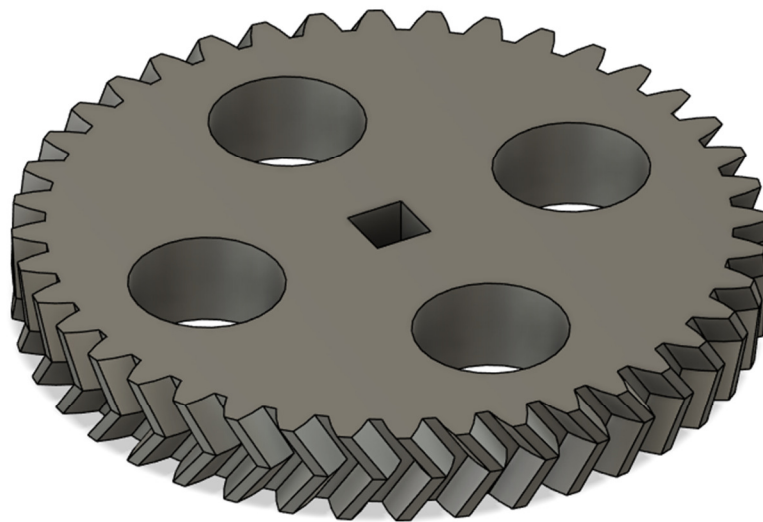
Programski paket Autodesk Fusion 360 ima unutar programa i dodatak „GF Gear Generator“ koji se može dodatno preuzeti. Namijenjen je za izradu i oblikovanje zupčanika. Kod oblikovanja zupčanika sa spomenutim „GF Gear Generator“ dodatkom važno je uzeti u obzir nekoliko osnovnih parametara (Slika 4). Nakon unošenja parametara program sam izrađuje 3D model zupčanika na osnovu unesenih parametara. Program također ima i mogućnost izrade simulacije rada zupčastog para ili više parova zupčanika. Iz simulacije se može vidjeti da li će zupčasti par ili više njih raditi kako treba.



*Slika 4 Prikaz izbornika za oblikovanje zupčanika sa kosim ili strelastim zubima*

Iz slike (Slika 4) vidljivi su osnovni parametri koje je potrebno unijeti kako bi program mogao napraviti 3D model zupčanika. Neki od parametara obavezno moraju biti isti kako bi zupčani par mogao raditi! Modul zupčanika je najbitniji parametar koji obavezno mora biti jednak kod oba zupčanika u paru. U ovom slučaju kod svih zupčanika u prijenosu modul će biti jednak. Modul predstavlja odnos diobenog promjera zupčanika i broja zuba. U konkretnom slučaju modul zupčanika iznosi 1 mm, što je prikazano u proračunskom dijelu rada.

Proračunom je određen broj zuba manjeg zupčanika  $z=10$ , a velikog zupčanika  $z=40$  zuba. Dodatne važnije karakteristike zupčanika su smjer rotacije, u smjeru kazaljke na satu ili suprotno smjeru kazaljki na satu, oblik zubi (ravni, strelasti), kut nagiba boka, tj. kut pod kojim će biti zubi zupčanika i kut zahvatne linije (kut dodirnice profila) koji kao i modul obavezno mora biti jednak za oba zupčanika u paru. Kut nagiba boka strelastih zuba zupčanika iznositi će  $\alpha= 40^\circ$ . Radi poništavanja aksijalnih sila, kod strelastog ozubljenja ide se s mnogo većim kutovima (teoretski i do  $45^\circ$ ) [3]. Kut zahvatne linije kod strelastih zuba zupčanika iznositi će  $\beta= 14,5^\circ$  (proizvoljno uzeta veličina). Obično se uzima  $\beta= 20^\circ$ , ali iz navedenog izvora može se odabrati i  $14,5^\circ$  [4]. Kod velikih zupčanika oblikuju se strelasti zubi.



*Slika 5 Prikaz velikog zupčanika,  $z=40$*

Slika 5 prikazuje novo oblikovani veliki zupčanik sa brojem zuba  $z=40$  i diobenim promjerom 40 mm.





*Slika 6 Prikaz zahvata dvaju zupčanika*

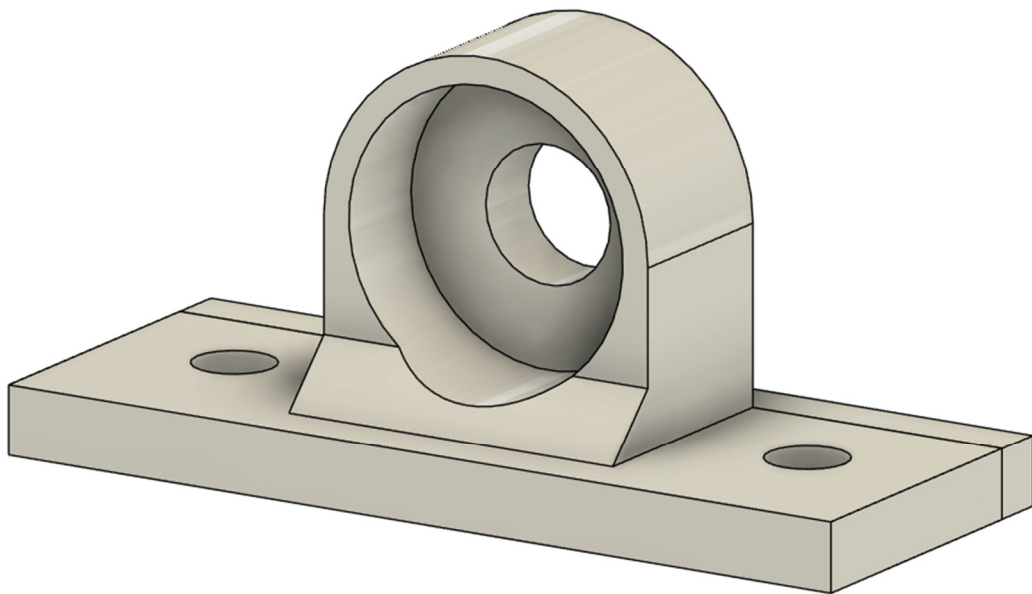
Na prikazu zahvata (Slika 6) vidljivo je kako zupčanici ulaze u zahvat. Slika je uzeta iz simulacije, a simulacija daje informaciju hoće li oblikovani prijenos raditi ili ne. Slika prikazuje cilindrično vratilo, koje se kasnije nije koristilo zbog proklizavanja vratila u provrtu na zupčaniku. Pošto su dijelovi izrađeni 3D pisačem nije se mogla postići dovoljna preciznost i čvrstoća koja ja potrebna kako bi se ostvario stezni spoj. Korišteno je kvadratno vratilo koje je nakon 3D ispisa bilo većih dimenzija, +0,3 od oblikovane vrijednosti. Zbog toga je bilo potrebno dodatno obraditi materijal. Pokazati će se da je dobro što su vratila polimerna (PETG) pa će skidanje viška materijala i obrada materijala biti znatno lakša.

### **3.3. Kućište ležaja**

Prijenosnik će raditi učinkovitije ako se koristite ležaji. Odabrani su ležajevi njemačkog proizvođača ZEN. Koristiti će se kuglični ležaji naziva 608-W6 ZEN. Dimenzije ležajeva su 8x22x6 [mm]. Promjer provrta unutarnjeg prstena je 8 mm, 22 mm je vanjski promjer, dok je 6 mm debljina ležaja [5]. Pokazati će se da unutarnji promjer dobro odgovara za vratilo 6x6 mm, neće dolaziti do proklizavanja.

Četiri vratila će se uležištiti sa osam kugličnih ležaja. Na gonjeno vratilo će se dodati ležaj zbog toga što ono podiže teret pa će se tamo javiti najveće naprezanje. S obzirom da će se koristiti devet kugličnih ležaja koristiti će se i devet trodimenzionalno ispisanih kućišta za ležaje.

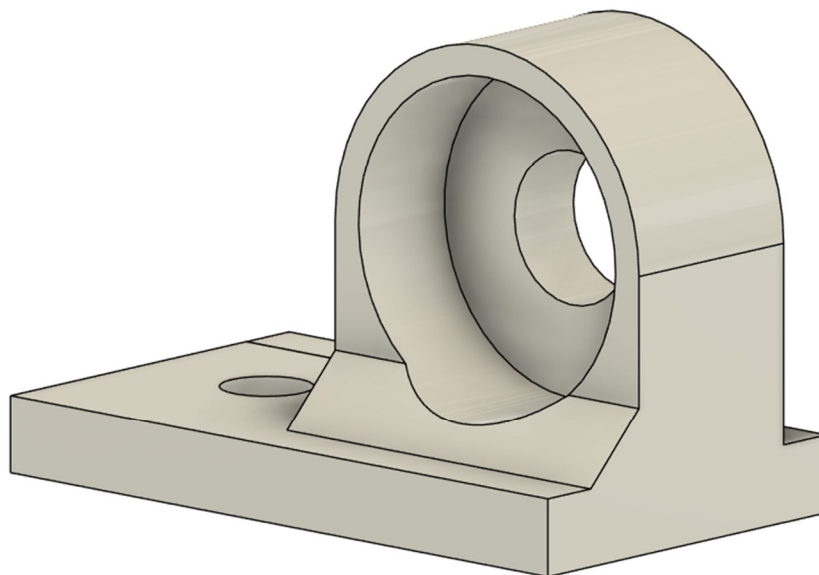
Kod oblikovanja kućišta ležajeva potrebno paziti da unutarnji promjer kućišta bude malo veći od vanjskog promjera ležaja. Zbog nedovoljne preciznosti 3D printera bilo je nemoguće dobiti željenu dimenziju kućišta. Kućišta su ispala nešto manja, pa je ležaje bilo teško ugraditi u kućišta. Korištena je mast za podmazivanje kako bi se ležaj lakše postavio u kućište. Na kraju će ležaji biti uspješno ugrađeni u kućišta. Kod oblikovanja kućišta potrebno je uzeti u obzir da vanjske stijenke ne budu pretanke kako ne bi došlo do pucanja. Osim što dimenzije kućišta ne smiju biti pretanka, također ne smiju biti ni debela. Kod oblikovanja svih dijelova treba težiti što manjem utrošku materijala. Kod manjih dijelova vrijeme ispisa biti će kraće. Također kod oblikovanja dijelova potrebno je uzeti u obzir da oblikovani dijelovi budu estetski što prihvatljiviji. Svako kućište na svom donjem dijelu ima dva otvora za pričvršćenje za podlogu.



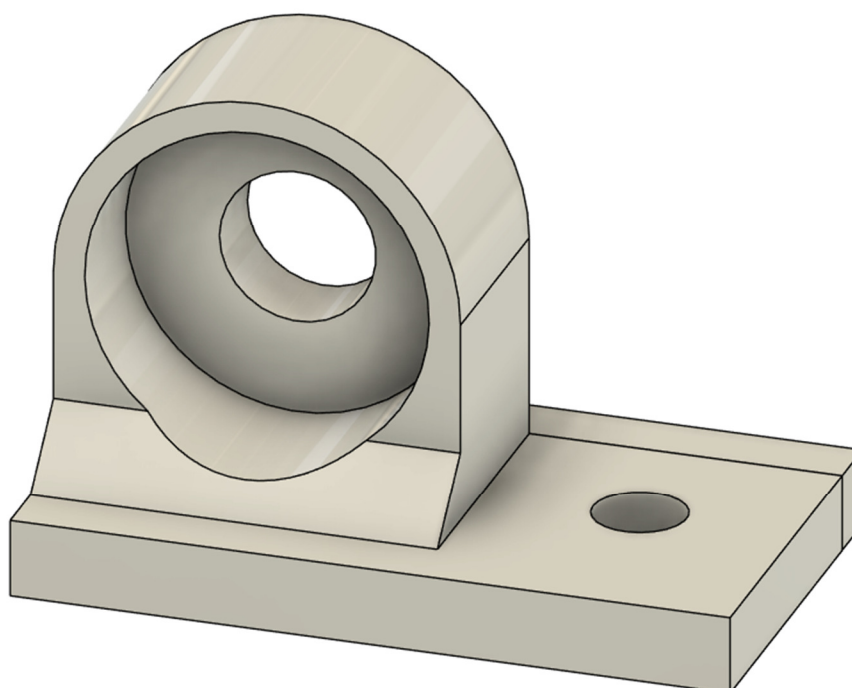
*Slika 7 Model kućišta ležaja*

Početna zamisao da se na sva vratila stavi kućište ležaja kao na slici 7 nije bila dobra. Zbog prevelike udaljenosti vratila zupčanici se neće moći postaviti u zahvat. Zbog tog problema odlučeno je da se stave ovakva kućišta koja imaju po dva vijka za pričvršćenje, samo na vratilo na

kojem se nalazi teret, zbog povećane čvrstoće i stabilnosti kućišta ležaja. Na ostala tri vratila stavljena su kućišta koja imaju samo po jedan vijak za pričvršćenje sa lijeve ili desne strane, vidljivo na slikama 8 i 9.



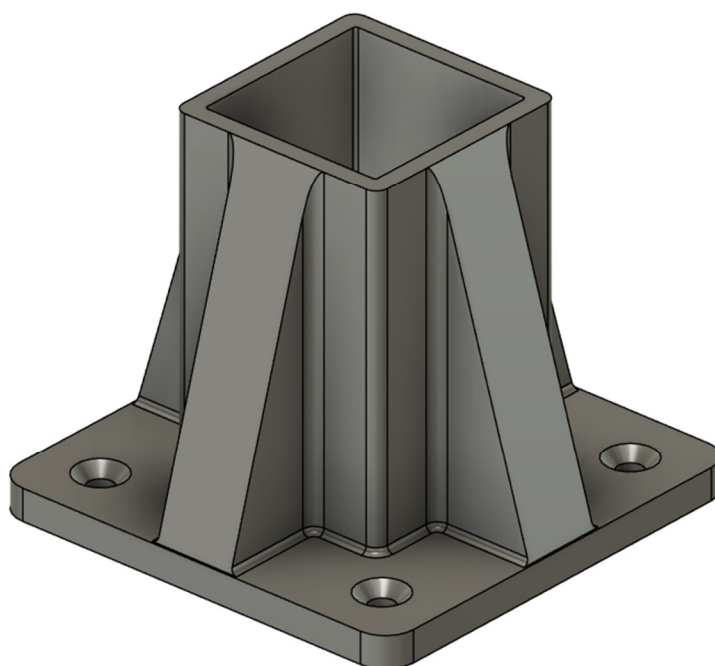
*Slika 8 Model kućišta ležaja sa jednim vijkom za pričvršćenje, lijevi*



*Slika 9 Model kućišta ležaja sa jednim vijkom za pričvršćenje, desni*

### 3.4. Noga postolja

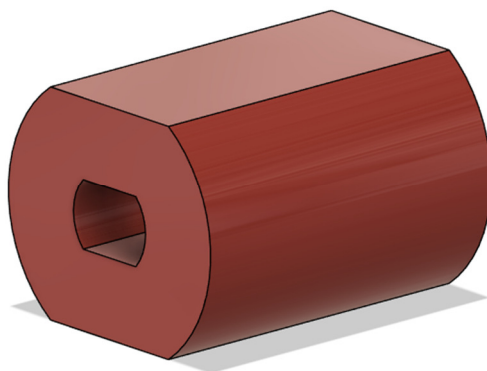
Zbog stabilnosti postolja i kompletnog prijenosnika, postolje će se postaviti u trodimenzionalno ispisane noge. U 3D ispisane noge stavljaju se po četiri aluminijska 30x30 mm profila. Noge se zatim pričvršćuju za drvenu podlogu pomoću četiri vijaka za drvo. Izgled noge prikazan je na slici 10. Sa svih strana noge oblikovana su „rebra“ zbog dodatne čvrstoće postolja. Na donjoj stranici noge nalaze se otvori za vijke. Svi rubovi su kod oblikovanja zaobljeni kako bi se dobio estetski ugodan izgled.



*Slika 10 Noga postolja*

### 3.5. Oblikovanje spojke

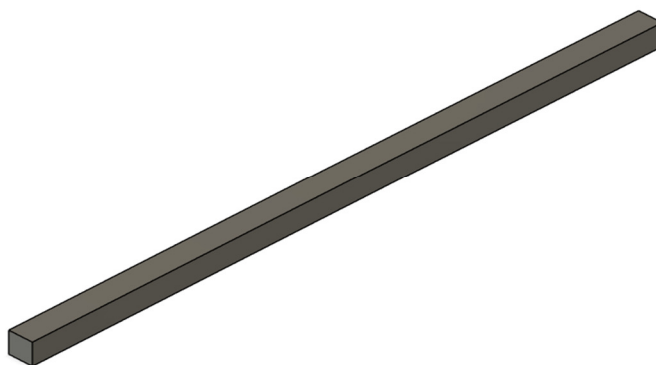
Zbog toga što se spaja vratilo 6x6 mm i vratilo DC motora promjera 4,3 mm izrađuje se spojka koja je prikazana na slici 11.



*Slika 11 Spojka za spajanje DC motora i vratila*

### **3.6. Kvadratno vratilo**

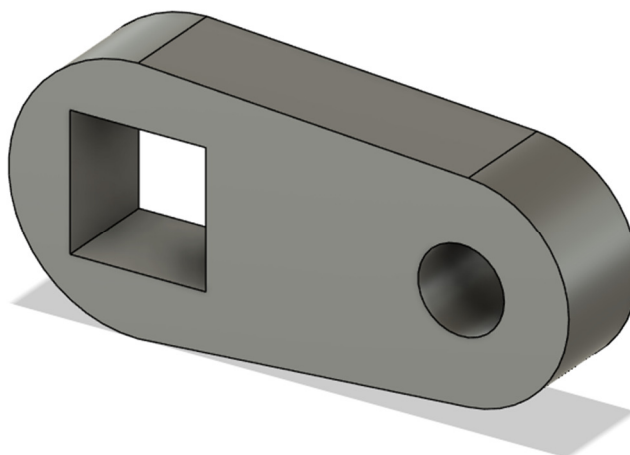
U početku je bilo zamišljeno da će sva četiri vratila biti izvedena iz polimernog materijala. Kvadratna vratila koja će se koristiti za prijenos snage i momenta pomoću zupčanika oblikuju se na dimenzije 6x6x250 mm. Duljina vratila je znatno veća od njegovog poprečnog presjeka (vitko vratilo), te je zbog toga upitna čvrstoća vratila. Kod oblikovanja takvog vratila mora se u obzir uzeti mogućnost deformiranja na savijanje i uvijanje. Zbog savijanja i uvijanja dva vratila su pukla i naknadno su zamijenjena čeličnim vratilima. Slika 12 prikazuje izgled vratila koje je oblikovano u Fusion 360 programskom paketu.



*Slika 12 Izgled oblikovanog vratila*

### 3.7. Oblikovanje ručice

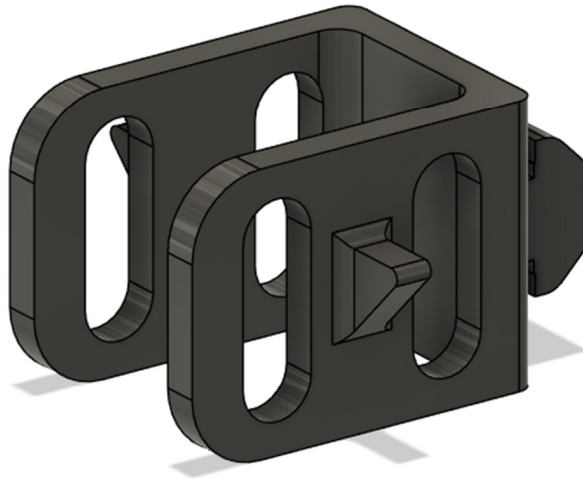
Za podizanje tereta koristiti će se sajla. Svrha ručice je da se sajla pričvrsti za vratilo. Tako pričvršćena sajla se namata na vratilo, te se njenim namatanjem podiže teret. Na slici 13 prikazano je kako ručica izgleda.



*Slika 13 3D model ručice*

### 3.8. Kućište za istosmjerni motor

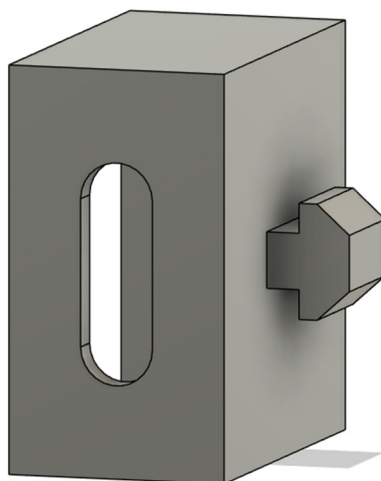
Motor se spaja sa pogonskim vratilom, koje je uležišteno i pričvršćeno za aluminijsko postolje. Spojka povezuje motor s vratilom. Motor se ugrađuje u posebno oblikovano kućište koje se stavlja u utor postolja, te se tako osigurava siguran položaj motora za vrijeme njegovog rada. Motor se dodatno pričvršćuje za kućište pomoću gumene vezice. (Slika 14)



*Slika 14 Model kućišta za DC motor*

### **3.9. Kućište modula za upravljanje DC motorom**

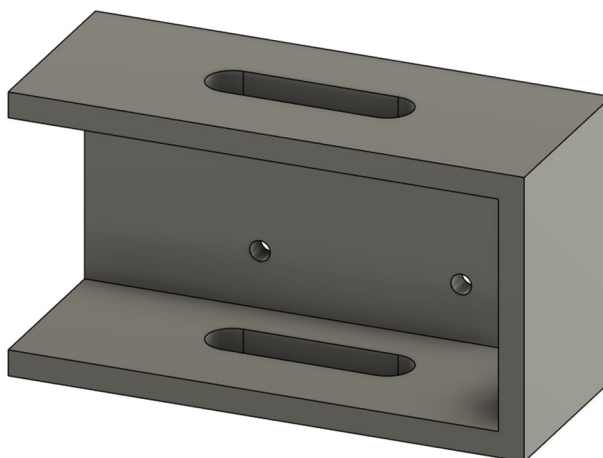
Za upravljanje DC motorom koristiti će se mikro upravljačka pločica Arduino Uno koja se bazira na mikroprocesoru ATmega 328P. Potreban je i modul za upravljanje motorom. U ovom slučaju će za upravljanje DC motorom biti korišten L298N modul. Izlaz iz Arduina se spaja na ulaz L298N modula, te se zatim izlaz modula spaja na DC motor. Izgled kućišta za L298N modul može se vidjeti na slici 15. Kućište se pomoću oblikovanog „zuba“ stavlja u utor na aluminijskom postolju. Kućište se mora oblikovati tako da dimenzije odgovaraju za L298N modul.



*Slika 15 Model kućišta L298N modula*

### **3.10. Kućište za bateriju**

Baterije napajaju Arduino i L298N modul. U ovom slučaju će se koristiti dvije litij-ion 18650 baterije, nazivnog napona 3.7 V koje su povezane u seriju. Baterije su punjive i mogu se koristiti više puta. Izgled kućišta za baterije vidljiv je na slici 16. Kućište se pomoću oblikovanog „zuba“ stavlja u utor postolja.

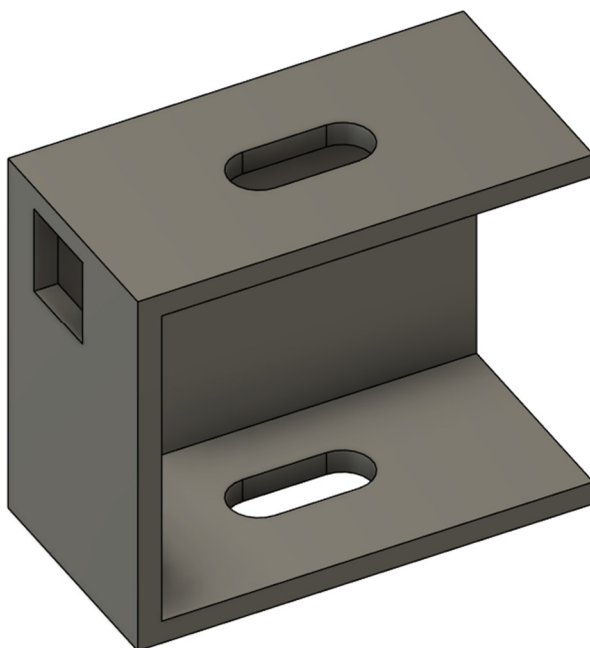


*Slika 16 Model kućišta za baterije*



### 3.11. Kućište za Arduino

Upravljanje DC motorom izvesti će se pomoću mikro upravljačke pločice Arduino Uno. Slika 17. prikazuje izgled oblikovanog kućišta za mikro upravljačku pločicu Arduino. Kućište se pomoću oblikovanog „zuba“ stavlja u utor na postolje. Na donjoj stranici kućišta nalazi se utor kroz koji prolazi USB utor Arduina. Na stranicama svih kućišta, gdje god je to moguće oblikuju se otvori kako bi se što više uštedjelo na materijalu.



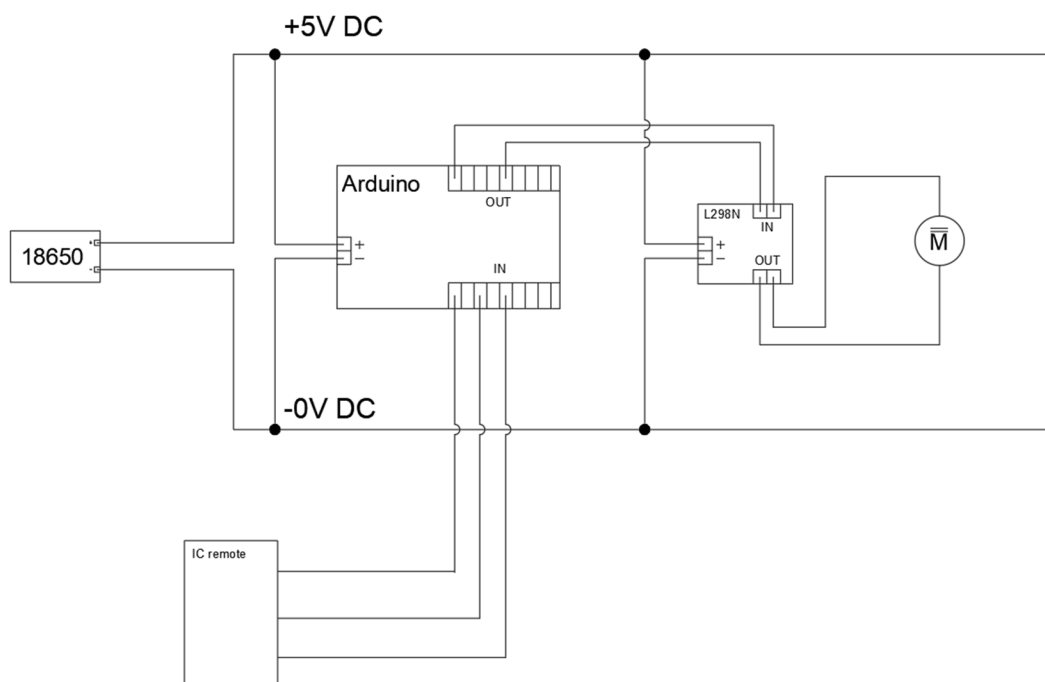
*Slika 17 Model kućišta za Arduino*

## 4. Upravljački dio prijenosnika

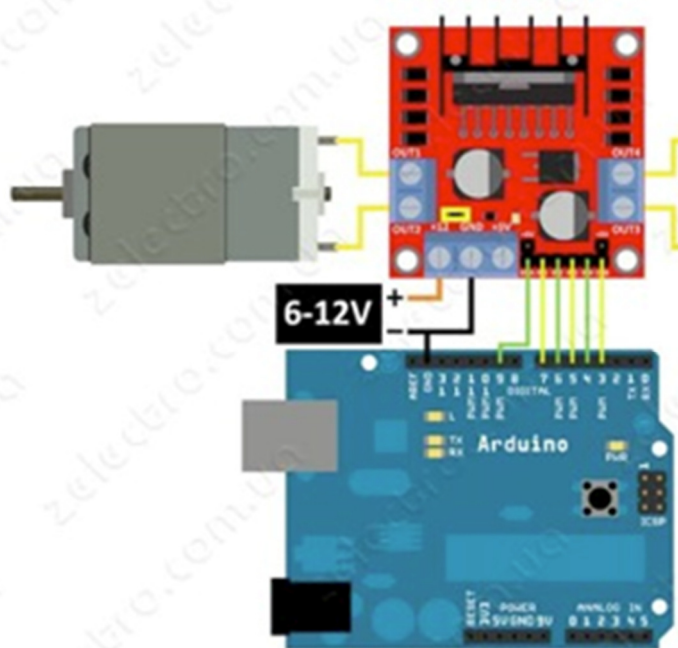
Za upravljanje DC motorom predviđen je Arduino Uno. Arduino je mikro upravljačka pločica koja ima svoj mikroprocesor ATmega 328P, analogne ulaze i izlaze i digitalne ulaze i izlaze. Kada se jednom zapiše program na Arduino on ostaje gore i ciklički vrti program sve dok se ne zapiše drugi. Arduino može raditi uz vanjsko napajanje, te kada se jednom program zapiše na njemu, ne treba više biti spojen sa računalom već mu je dovoljno spojiti napajanje kako bi radio.

Arduino daje na svom izlazu 5 V DC. Upravljanje će se odraditi na način da se pokretanje prijenosnika i podizanje tereta obavlja se pritiskom na tipku na daljinskom upravljaču, koji daje signal mikro kontroleru preko ugrađenog IC senzora. Kada dobije signal mikro kontroler šalje signal na DC motor preko upravljačkog modula, te se zatim motor kreće vrtjeti i pomoću 3D ispisanog prijenosa podiže teret tako dugo dok se na daljinskom upravljaču ne pritisne tipka za stop. Također na daljinskom upravljaču je tipka preko koje se teret spušta dolje, pritiskom tipke motor se počinje okretati na drugu stranu, a samim time i cijeli prijenos i tako se odvija spuštanje tereta do početne pozicije. Program za mikro kontroler napisan je u Arduino (.ino) programskom jeziku koji se temelji na C++ programskom jeziku.

Na slikama 18 i 19 prikazana je shema spajanja svih elektroničkih komponenti koje će se koristiti za pokretanje DC motora. Svim komponentama potrebno je vanjsko napajanje, u ovom slučaju litijeve 18650 baterije. Baterije se zasebno spajaju na Arduino i na L298N modul. Arduino se spaja preko 6 i 11 pinova sa L298N modulom, te se izlazni pinovi na modulu spajaju direktno na +5V i na -0V DC motora. Ulazni signal koji dolazi na Arduino dolazi sa IC remote, odnosno infracrvenog senzora ma daljinskom upravljaču preko kojeg se pokreće odnosno zaustavlja DC motor i samim time i cijeli prijenosnik.



Slika 18 Elektro-shema spajanja komponenti



Slika 19 Prikaz spajanja elektro-komponenti

## 5. Trodimenzionalni ispis

U nastavku će biti opisan postupak trodimenzionalnog ispisa dijelova, te kratki opis trodimenzionalnog pisača. Opisati će se materijal korišten za ispis dijelova, vrijeme koje je bilo potrebno za ispis svih dijelova, te količina materijala utrošenog na ispis svih dijelova.

### 5.1. Opis trodimenzionalnog pisača

Za ispis svih potrebnih dijelova, koji su najprije oblikovani u Fusion 360 programskom paketu, koristit će se trodimenzionalni pisač Ender 3 V2 Neo proizvođača Creality. Radi se o pisaču otvorenog tipa koji dolazi u dijelovima. Maksimalna temperatura ispisa doseže do 260°C, PC fleksibilna podloga je grijana do 100°C, a volumen ispisa iznosi 220 x 220 x 250 mm. Opcija CR Touch automatskog niveliranja radi provjeru visine, tj. zakrivljenosti podloge u 16 točaka na radnoj površini osiguravajući točnost niveliranja kojom se poboljšava kvaliteta ispisa. Potpuno metalni Bowden ekstruder ima veću snagu potiskivanja i izvlačenja materijala za ispis, te je izdržljiviji od ekstrudera s izravnim pogonom. Trodimenzionalni pisač opremljen je okretnim gumbom za lakše uvlačenje i izvlačenje niti. Pisač dolazi sa savitljivom magnetskom podlogom od čelika s posebnim premazom (PC-Powder coating) koji pospješuje dobro prianjanje modela i omogućuje brzo uklanjanje modela na kraju procesa 3D ispisivanja [6]. Tehničke specifikacije trodimenzionalnog pisača vidljive su na slici 20.

Product Parameters	
Molding Technology: FDM	Build Surface: PC Spring Steel Magnetic Build Plate
Build Volume: 220×220×250mm	Extruder: Bowden Extruder
Machine Dimension: 438×424×472mm	Extrusion Material: Full-metal
Package Dimension: 520×505×280mm	Leveling Mode: CR Touch Auto-leveling
Net Weight: 7.8kg	Display: 4.3" Color Knob Screen
Gross Weight: 9.8kg	Mainboard: 32-bit Silent Mainboard
Printing Speed: Maximum 120mm/s	Resume Printing: Yes
Printing Precision: ±0.1mm	Rated Voltage: 100-120V~, 200-240V~, 50/60Hz
Layer Height: 0.05-0.35mm	Rated Power: 350W
Filament Diameter: 1.75mm	Slicing Software: Creality Slicer/ Cura/ Simplify3D
Nozzle Quantity: 1	Data Transmission Method: Micro USB/TF Card
Nozzle Diameter: 0.4 mm (standard)	3D File Format: STL/OBJ/AMF
Nozzle Temperature: up to 260°C	Supported Filament: PLA/PETG/ABS
Heat Bed Temperature: up to 100°C	Supported Language: Chinese/English

Slika 20 Tehničke specifikacije 3D pisača

3D pisač Ender 3 V2 Neo je modificiran kako bi se sa njime postigla najbolja moguća učinkovitost i brzina koju može postići. Zbog visokih temperatura, na pisač je dodana PTFE cijev. PTFE je teflonska cijev koja se koristi u unutarnjem dijelu „grijane glave“ kako bi se vodio materijal za ispis od spremnika materijala do mlaznice. Na trodimenzionalni pisač je dodatno stavljen Spyder Hot End proizvođača Creality. To je mlaznica visoke otpornosti na trošenje, kojom se poboljšava ekstruzija i brzina ispisivanja.

Na slici 21 može se vidjeti izgled trodimenzionalnog pisača koji će se koristiti za ispis dijelova prijenosnika.



*Slika 21 Izgled 3D pisača*

## **5.2. Materijal za ispis trodimenzionalnih dijelova**

Kao materijal za ispis 3D dijelova prijenosnika koristiti će se PETG materijal za ispisivanje. Materijal naziva PolyLite PETG proizvođača Polymaker odabran je zbog njegovih karakteristika i mogućnosti. PETG je znatno čvršći od PLA materijala, te se odabire kako bi zupčanici imali što veću čvrstoću. ABS je jednako čvrst ili nešto čvršći od PETG, ali neće se koristiti zbog njegove štetnosti. U slučaju udisanja veće količine para ili nakon duže izloženosti parama može doći do respiratornih problema. PETG ima gustoću od  $1,25 \text{ g/cm}^3$  kod  $23^\circ\text{C}$ , stupanj topljenja  $10,8 \text{ g/10 min}$ , a Young-ov modul elastičnosti iznosi od  $1472 \pm 270 \text{ MPa}$  po osi X-Y, te  $1087 \pm 79 \text{ MPa}$  po osi

Z. Temperatura mlaznice je 230-240 °C, a temperatura podloge je 70-80 °C. U prilogu biti će dodani tehnički list PETG materijala proizvođača Polymaker korištenog za 3D ispis svih potrebnih dijelova.

### 5.3. Trodimenzionalni ispis dijelova

Nakon oblikovanja svih dijelova u Fusion 360 programskom paketu, datoteke je potrebno spremiti u \*.stl formatu kako bi se mogle 3D ispisati. Kada se datoteka učita na pisač, potrebno je namjestiti sve parametre kao što su temperatura mlaznice, temperatura podloge, debljina slojeva za ispis, postotak gustoće popunjavanja, brzina ispisivanja...

Vrijeme trajanja ispisa pojedinih dijelova kreće se između jednog sata pa sve do 8-9 sati po pojedinom komadu. Zbog toga što se neki od dijelova moraju ponovo ispisivati, te mijenjati parametri, kao što su postotak gustoće popunjavanja, ukupno vrijeme ispisivanja svih potrebnih dijelova kreće se između 60 i 70 sati. Procijenjena količina materijala za ispisivanje koji je potreban za ispis svih dijelova je 0,7 kg. Dobro je imati na umu da se neki komadi ispisuju više puta, te se neki komadi moraju dorađivati i zatim ponovo ispisivati. Boja materijala koji će se koristiti za ispis dijelova prijenosnika je crna. Na slici 22 prikazan je izgled koluta materijala za ispis crne boje od 1 kg. Bilo je potrebno dobro podesiti 3D pisač, te je prvih nekoliko komada završilo kao škart zbog podešavanja 3D pisača. Kada je 3D pisač bio postavljen optimalno, neki od dijelova nisu odgovarali u stvarnoj izvedbi te ih je bilo potrebno ponovo oblikovati i ispisivati. Neki dijelovi mogli su se dodatno optimizirati kako bi se još dodatno skratilo vrijeme ispisivanja i materijal utrošen na ispis dijelova.



Slika 22 Izgled materijala za ispisivanje

## 6. Montaža prijenosnika

Nakon izvršenog proračuna, oblikovanja, te trodimenzionalnog ispisa dijelova, potrebno je sastaviti aluminijsko postolje. Postolje se sastoji od 30x30 mm profila, T-vijaka i matica pomoću kojih se profili međusobno pričvršćuju. Aluminijsko postolje i drvena podloga se povezuju pomoću 3D ispisanih nogu. Trodimenzionalno ispisane noge se vijcima za drvo pričvršćuju za drvenu podlogu. Noga za učvršćenje 3D je oblikovana i ispisana sa četiri otvora u koja se stavljaju vijci za drvo dimenzija 4x20 mm, kako bi se napravio spoj sa drvenom podlogom u svrhu postizanja stabilnosti konstrukcije prijenosnika (Slika 23). Kada je postolje spojeno sa podlogom, na njega se stavljaju dijelovi prijenosnika. Najprije se montiraju i pričvršćuju kućišta ležajeva, njih devet, te se u njih postavljaju ležajevi. Prije podizanja tereta, svi 3D ispisani zupčanici su podmazani sa masti za podmazivanje zupčanika, kako bi se što efikasnije i bez oštećenja podizao teret.



Slika 23 Prikaz učvršćenja aluminijske konstrukcije za drvenu podlogu



## 6.1. Izvođenje pokusa

Gotovo svaki ispisan komad bilo je potrebno naknadno obraditi, obradom odvajanja čestica sa grubom i finom turpijom. Najviše problema kod trodimenzionalnog ispisa javlja se kod otvora za umetanje vratila na zupčanicima. Pisač je gotovo uvijek ispisivao otvore manjih dimenzija nego su oblikovani na 3D modelu. Kod 3D ispisa pisač ispisuje neki dio, za primjer je uzeti zupčanik, sa jedne strane, uglavnom one na kojoj je predmet postavljen na podlogu pisača vrijednosti su točne kao što su bile u 3D modelu određenog dijela. Međutim sa druge strane zupčanika otvor je manjih dimenzija nego bi trebao biti. Pošto je kvadratno vratilo 6x6 mm, za kvadratni otvor na zupčanicima stavljena je dimenzija 6,2x6,2 mm, te će kod jedne strane vratila uvijek biti 6,2 mm dok će druga strana uvijek biti 5,8-6 mm (Slika 24).

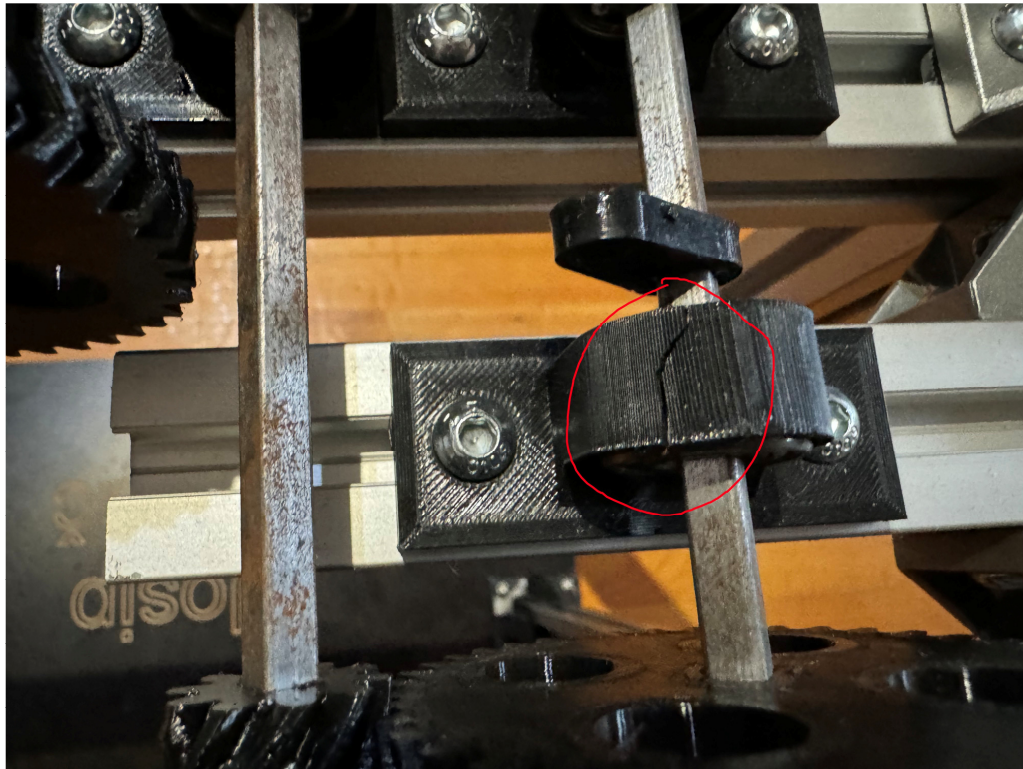


*Slika 24 Prikaz nepreciznosti pisača kod ispisa kvadratnih otvora*

Iz toga se može vidjeti da printer nije dovoljno precizan kod ispisa manjih dimenzija. Zbog toga će biti potrebna dodatna obrada provrta. Za obradu otvora će se koristiti skalpel. Skalpel se koristi kako bi se sa jedne strane, na kojoj se javlja višak materijala, skinuo višak. Neke dijelove kao što su kvadratna vratila, kućišta za upravljački dio će biti potrebno obraditi pomoću turpije.



Kod umetanja ležajeva u kućišta korištena je mast za podmazivanje ležaja i stega kako bi se ležaji što lakše postavili u kućišta. Oštećenje na kućištima nastalo prilikom rada vidljivo je golim okom, ali neće smetati za rad prijenosnika. Kućišta su samo napukla, te nije došlo do loma. Napukla kućišta nisu onemogućila rad prijenosnika. (Slika 25)



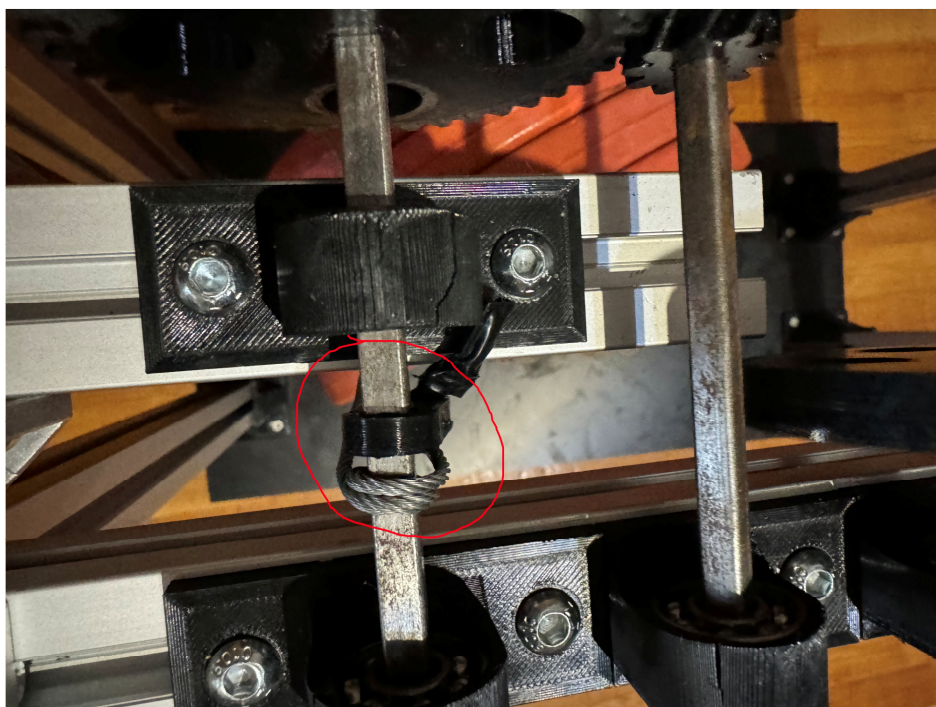
*Slika 25 Napuklo kućište ležaja*

Dva vratila će biti čelična zbog toga što su 3D ispisana vratila koja su bila pod najvećim opterećenjem pukla. Preostala dva vratila će biti 3D ispisana iz polimernog materijala zbog toga što nije nužno da budu visoke čvrstoće. Na pogonskom i gonjenom (zadnjem) vratilu nalazi se po jedan zupčanik, dok preostala dva vratila imaju po dva zupčanika. Slika 26 prikazuje utege koji su privezani čeličnom sajlom.



*Slika 26 Prikaz tereta povezanog pomoću sajle*

Sajla se namata na 6x6 mm čelično kvadratno vratilo na koje je spojena pomoću ručice. Jedan kraj sajle se stavlja u otvor ručice i potom se fiksira uz pomoć izolir trake. Drugi kraj se namata na vratilo i time se podiže teret. (Slika 27)



*Slika 27 Prikaz namatanja sajle na vratilo*

Prvobitna zamisao bila je da se ovo odradi sa najlonskom niti zbog lakšeg namatanja na vratilo, ali zbog velikog opterećenja na čvorovima, najlonska nit je uvijek pucala. Umjesto najlonske niti u krajnjoj izvedbi će se koristiti sajla promjera 2 mm koja ima nazivnu nosivost do 40 kg. Zbog krutosti sajle bit će potrebno oblikovati i ispisati ručicu koja će omogućiti lakše namatanje sajle oko vrtila.

Motor i ostali upravljački dijelovi prijenosnika postavljeni su u svoja zasebna kućišta, te su sa oblikovanim zubom pričvršćena na aluminijsko postolje. Zub na kućištima služi kako bi se umetnuo u utor na aluminijskom profilu, te se tako fiksirao za postolje.

Zadana brzina dizanja tereta od 2 milimetara po sekundi postignuta je proračunatim prijenosnim omjerom od 1:64 i upotrebom zupčanika s diobenim promjerima od 10 milimetara i 40 milimetara. Teret će se podizati na visinu od 100 milimetara, a vrijeme podizanja tereta iznosi 50 sekundi. Od početka podizanja tereta, pa sve do krajnje visine koja iznosi 100 milimetara, mjeriti će se vrijeme koje je potrebno da bi se teret podigao na visinu. Vrijeme izmjereno zapornim satom iznosi približno 50 sekundi.

Na slici 28 vidljiv je prijeđeni put tereta, odnosno visina podizanja tereta od 100 milimetara.



*Slika 28 Prikaz visine podizanja tereta*



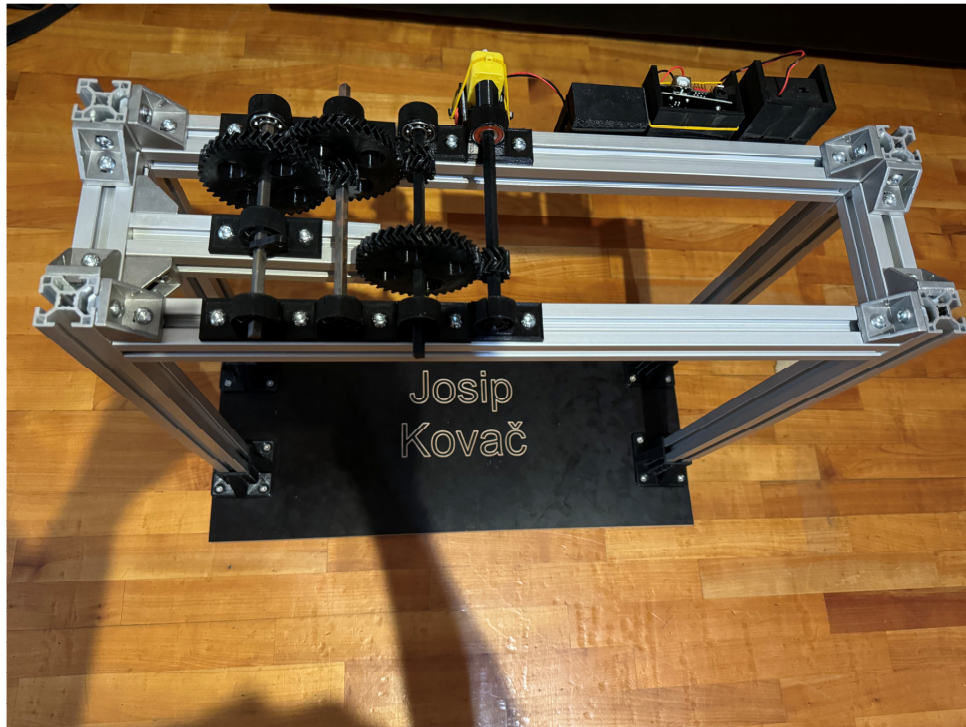
Slika 29 prikazuje dva zupčanika,  $z_1=10$  i  $z_2=40$  u zahvatu kod praznog hoda (bez opterećenja). Na svim zupčanicima stavljena je mast za podmazivanje zupčanika zbog boljeg prijenosa snage i momenta, manjeg trošenja i bolje učinkovitosti 3D ispisanog zupčastog prijenosnika.



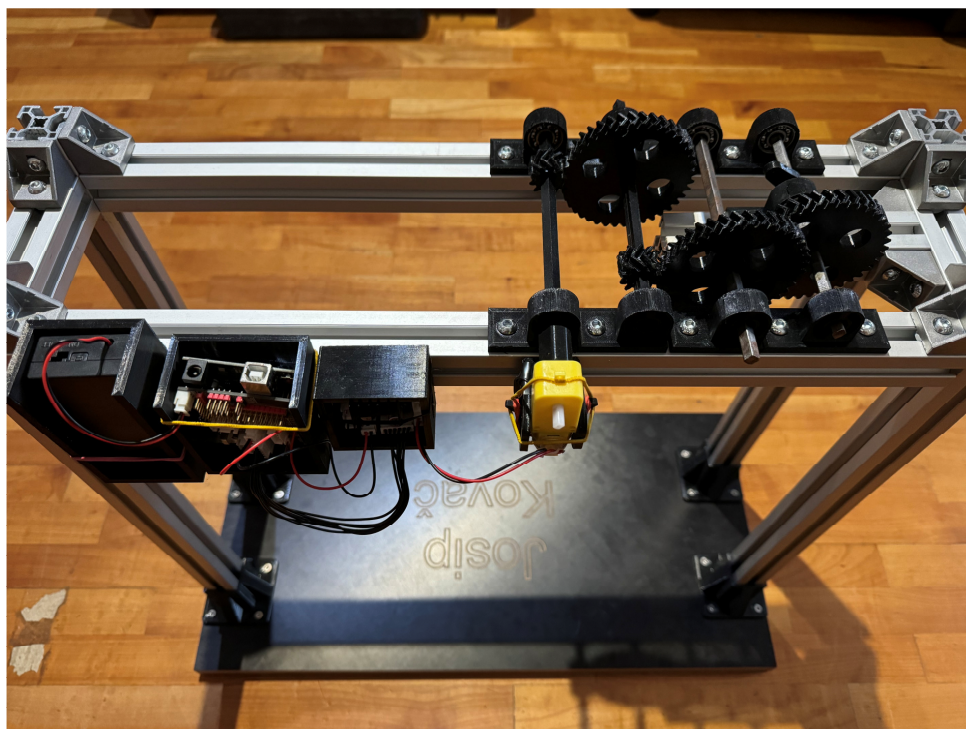
*Slika 29 Prikaz dvaju zupčanika u zahvatu*

## 6.2. Prikaz kompletnog prijenosnika

U ovom poglavlju rada će biti prikazan konačni izgled konstrukcije cijelog prijenosnika, upravljačkih dijelova i DC motora. (Slika 30, Slika 31, Slika 32, Slika 33)

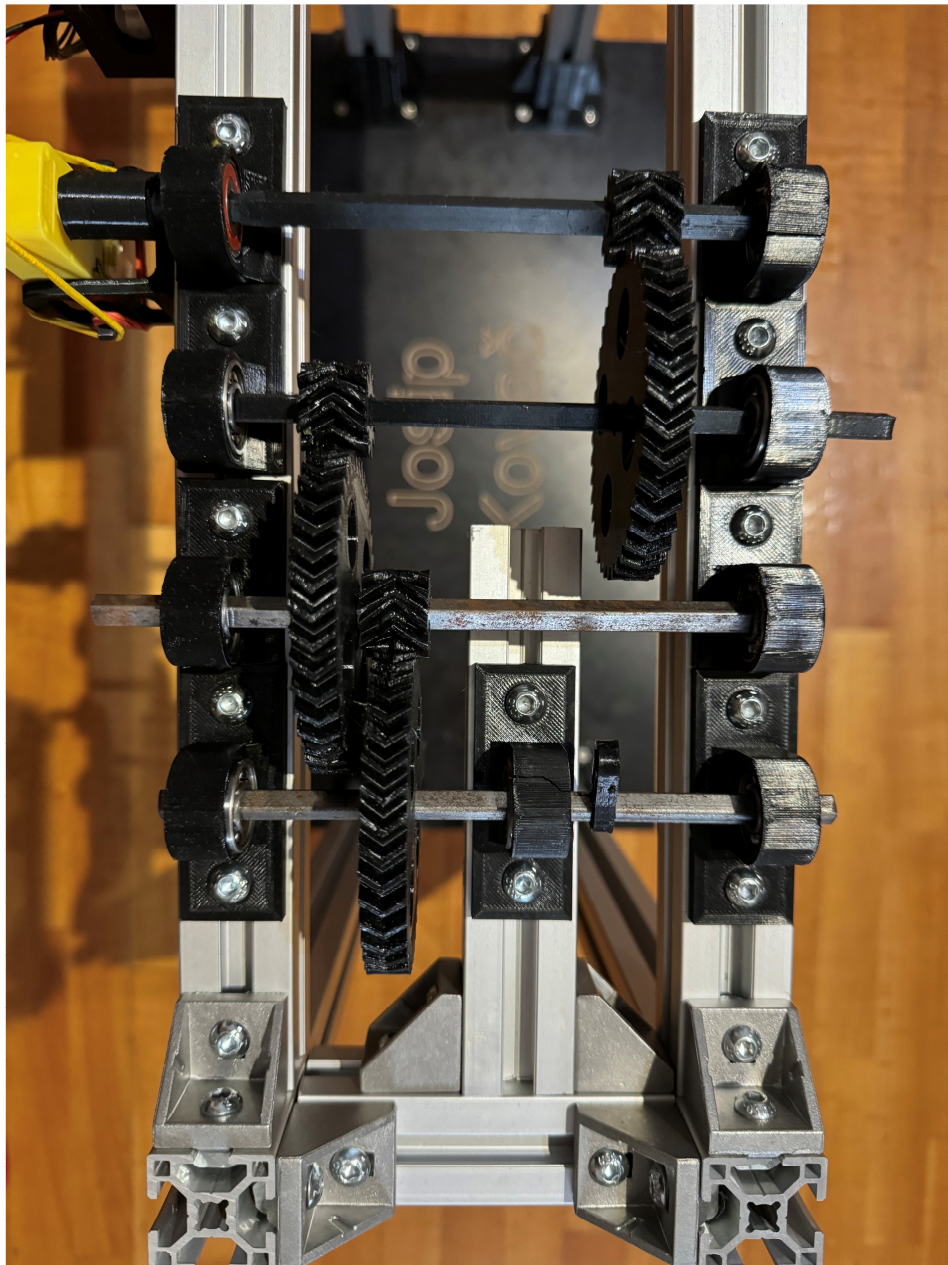


*Slika 30 Konačni izgled kompletnog prijenosnika sa konstrukcijom*

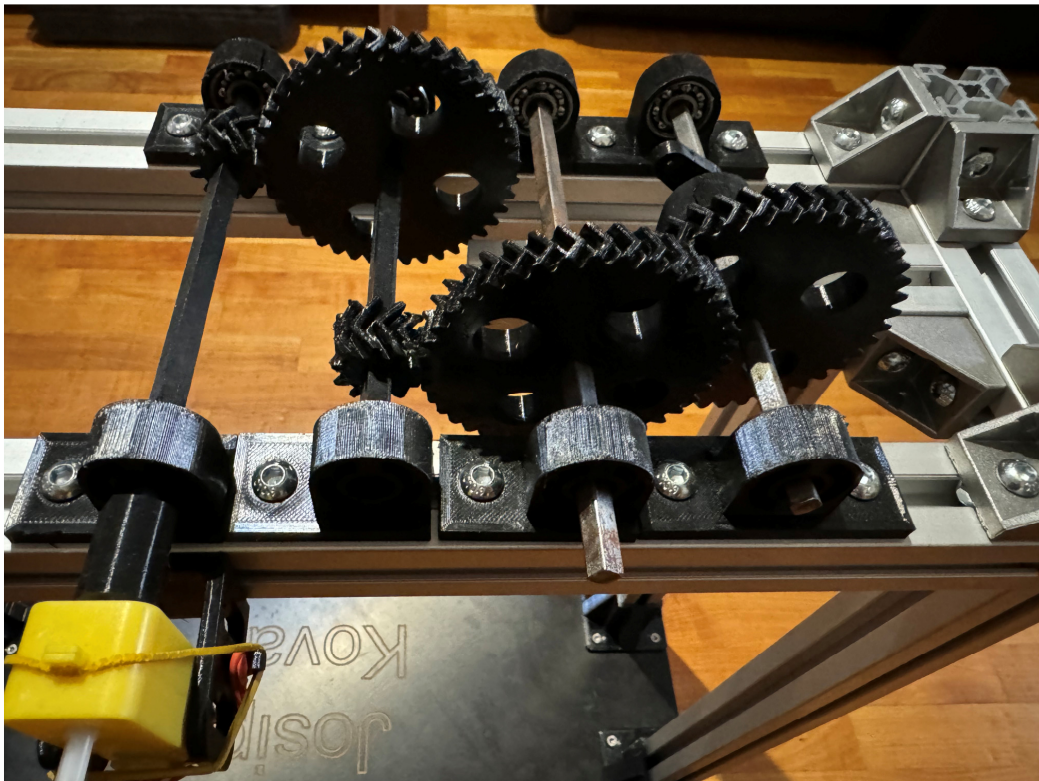


*Slika 31 Konačni izgled kompletnog prijenosnika sa konstrukcijom*



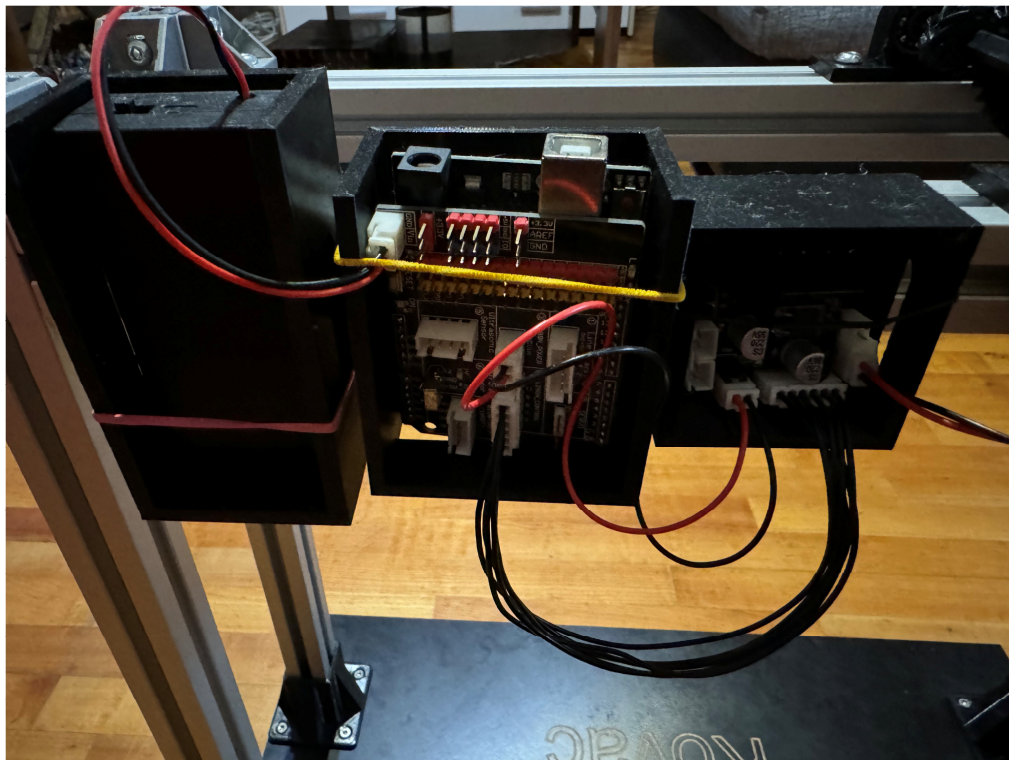


*Slika 32 Prikaz kompletnog 3D ispisanog zupčanog prijenosnika*



*Slika 33 Prikaz kompletnog 3D ispisanog zupčanog prijenosnika*

Na slici 34 vidljiv je prikaz upravljačkog dijela prijenosa koji se sastoji od litijeve baterije, mikro upravljačke pločice Arduino i modula za upravljanje DC motorom L298N.



*Slika 34 Prikaz upravljačkog dijela*



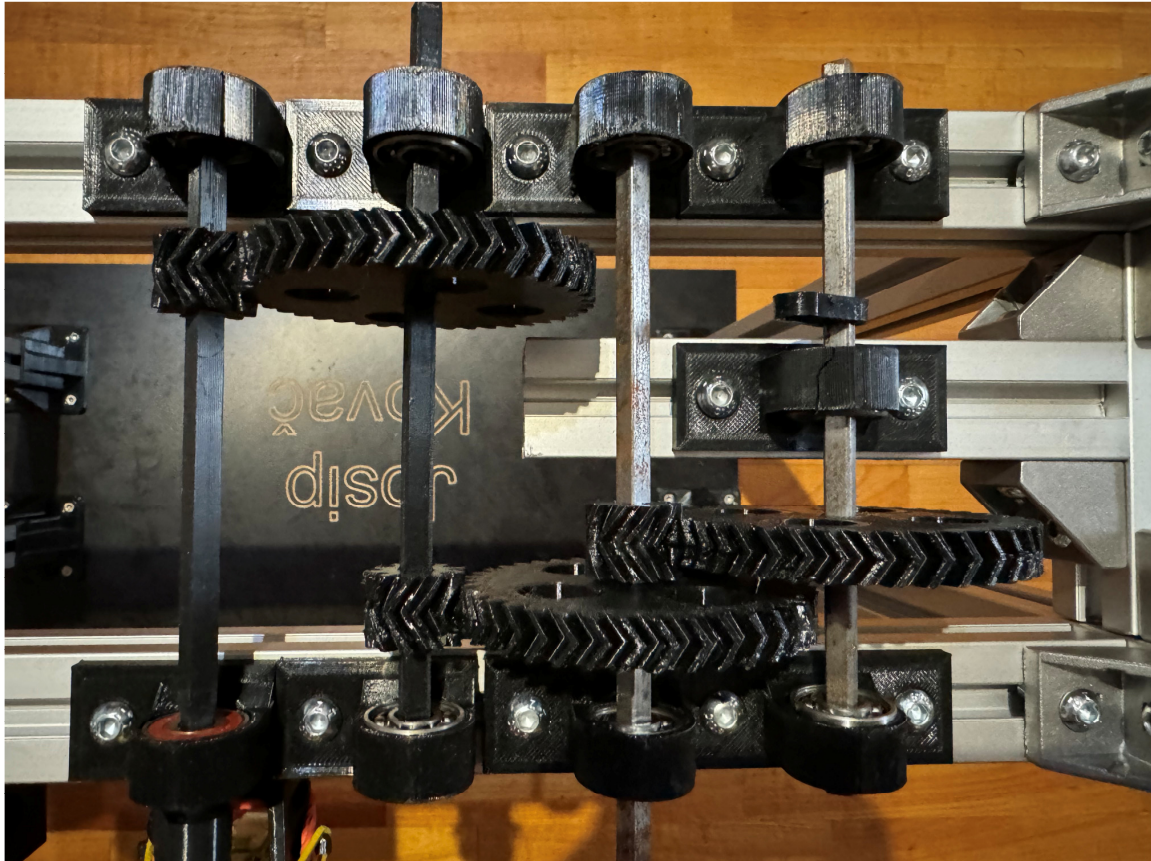
Na slici 35 vidi se DC motor i pogonsko vratilo koje motor okreće pomoću spojke koja spaja DC motor i 6x6 mm kvadratno 3D ispisano vratilo.



*Slika 35 Prikaz DC motora*



Na slici 36 prikazan je kompletan 3D ispisani zupčasti prijenosnik i dodatni aluminijski profil na sredini, na zadnjem vratilu, koje je čelično, zbog toga što je 3D ispisano vratilo puklo. Dodatno konstrukcijsko ojačanje sa dodatnim ležajem i njegovim kućištem dodano je zbog velikog opterećenja na savijanje i uvijanje kod kojeg se prvobitno deformiralo čelično vratilo, te je kasnije dodano ojačanje. Zbog velikog opterećenja koje se podiže kućište ležaja na sredini također je puklo što je i vidljivo sa slike (slika 36).



*Slika 36 Prikaz 3D ispisanog prijenosa i dodatnog ležaja na zadnjem vratilu*

## 7. Zaključak

Kroz planiranje, oblikovanje i izradu (ispisivanje i postavljanje) rada korištena su znanja iz područja strojarstva, elektrotehnike i programiranja. Znanje iz strojarstva omogućilo je 3D oblikovanje svih potrebnih dijelova prijenosnika, te izradu proračuna pojedinačnih zupčanika i kompletnog zupčastog prijenosnika. Elektrotehničko znanje o DC motorima i upravljačkim komponentama uvelike je olakšalo odabir svih potrebnih elektrotehničkih upravljačkih komponentata, te pisanje programa u Arduino (.ino) programskom jeziku koji se temelji na C++ programskom jeziku. Zaključak je da su ova znanja bila dovoljna za izradu uređaja.

Završni rad je obavljen u potpunosti, te je u konačnici sve radilo kako je i bilo planirano, tj. proračunali su se zupčanici i kompletni zupčasti prijenosnik koji je zatim oblikovan, odnosno svi dijelovi prijenosnika, na osnovi ulaznih parametara, tj. brzine dizanja tereta. Mjerenjima se pokazalo da je prijenosni omjer točan (1:64). Time se potvrdio računski dio koji je prikazan u poglavlju „proračun“. Pokazalo se da se sa polimernim PETG 3D ispisanim zupčanicima, vratilima, kućištima i svim ostalim potrebnim dijelovima može napraviti prijenosnik kojim će se reducirati broj okretaja 5V DC motora i povećati snaga na izlazu zadnjeg vratila. Broj okretaja DC motora reduciran je s ulaznih 280 okretaja u minuti na 4,4 okretaja u minuti, što daje reduktor 1:64 prijenosnog omjera. Izmjereno vrijeme podizanja tereta iznosi 50 sekundi. Time se dokazuje da se postigla tražena brzina podizanja tereta od 2 mm/s. U konačnici će se pokazati da ukoliko se dobro podesi, čak i jeftiniji 3D pisac može ispisati dijelove velike čvrstoće i kvalitete.

Trodimenzionalno ispisani dijelovi imaju znatno manju cijenu od konvencionalnih dijelova, metalnih zupčanika, vratila itd. Osim cijene prednost trodimenzionalno ispisanih dijelova je njihova jednostavnost kod oblikovanja i ispisa u odnosu na izradu klasičnih metalnih dijelova, te vrijeme potrebno za izradu i ispis PETG dijelova je manje nego izrada pojedinačnih klasičnih metalnih dijelova. Trodimenzionalno ispisani zupčanici, te svi ostali dijelovi zupčastog prijenosnika mogu se vrlo učinkovito koristiti za neke jednostavnije aplikacije, koje ne zahtijevaju velika opterećenja i velike sile, ali ipak ne mogu konkurirati metalnim zupčanicima i ostalim dijelovima reduktora u njihovoj kvaliteti i čvrstoći.

## 8. Literatura

- [1] <https://www.ncbi.nlm.nih.gov/pmc/articles/PMC9088731/>, dostupno 1.4.2024.
- [2] <https://www.precisionmicrodrives.com/ab-032>, dostupno 1.4.2024
- [3] M. Opalić: Prijenosnici snage i gibanja, Zagreb, 1998.
- [4] [https://khkgears.net/new/gear\\_knowledge/introduction\\_to\\_gears/pressure\\_angle.html#:~:text=The%20pushing%20force%20acts%20along,tangent%20to%20the%20reference%20circle.&text=The%20most%20common%20pressure%20angle,14.5%20was%20also%20used](https://khkgears.net/new/gear_knowledge/introduction_to_gears/pressure_angle.html#:~:text=The%20pushing%20force%20acts%20along,tangent%20to%20the%20reference%20circle.&text=The%20most%20common%20pressure%20angle,14.5%20was%20also%20used), dostupno 1.4.2024.
- [5] <https://www.tuli.hr/zen-lezaj-608-w6-8x22x6mm>, dostupno 1.4.2024.
- [6] <https://printer3d.hr/shop/creality-ender-3-v2-neo>, dostupno 1.4.2024.

## Popis slika

Slika 1 Idejno rješenje reduktora .....	3
Slika 2 Sučelje Autodesk Fusion 360 programa.....	7
Slika 3 3D Prikaz malog zupčanika, $z=10$ .....	8
Slika 4 Prikaz izbornika za oblikovanje zupčanika sa kosim ili strelastim zubima .....	9
Slika 5 Prikaz velikog zupčanika, $z=40$ .....	10
Slika 6 Prikaz zahvata dvaju zupčanika .....	11
Slika 7 Model kućišta ležaja .....	12
Slika 8 Model kućišta ležaja sa jednim vijkom za pričvršćenje, lijevi.....	13
Slika 9 Model kućišta ležaja sa jednim vijkom za pričvršćenje, desni.....	13
Slika 10 Noga postolja.....	14
Slika 11 Spojka za spajanje DC motora i vratila .....	15
Slika 12 Izgled oblikovanog vratila.....	15
Slika 13 3D model ručice .....	16
Slika 14 Model kućišta za DC motor.....	17
Slika 15 Model kućišta L298N modula.....	18
Slika 16 Model kućišta za baterije.....	18
Slika 17 Model kućišta za Arduino .....	19
Slika 18 Elektro-shema spajanja komponenti .....	21
Slika 19 Prikaz spajanja elektro-komponenti .....	21
Slika 20 Tehničke specifikacije 3D pisača .....	22
Slika 21 Izgled 3D pisača .....	23
Slika 22 Izgled materijala za ispisivanje .....	24
Slika 23 Prikaz učvršćenja aluminijske konstrukcije za drvenu podlogu .....	25
Slika 24 Prikaz nepreciznosti pisača kod ispisa kvadratnih otvora .....	26
Slika 25 Napuklo kućište ležaja.....	27
Slika 26 Prikaz tereta povezanog pomoću sajle .....	28
Slika 27 Prikaz namatanja sajle na vratilo.....	28
Slika 28 Prikaz visine podizanja tereta.....	29
Slika 29 Prikaz dvaju zupčanika u zahvatu .....	30
Slika 30 Konačni izgled kompletnog prijenosnika sa konstrukcijom .....	31
Slika 31 Konačni izgled kompletnog prijenosnika sa konstrukcijom .....	31
Slika 32 Prikaz kompletnog 3D ispisanog zupčanog prijenosnika.....	32

Slika 33 Prikaz kompletnog 3D ispisanog zupčanog prijenosnika.....	33
Slika 34 Prikaz upravljačkog dijela .....	33
Slika 35 Prikaz DC motora .....	34
Slika 36 Prikaz 3D ispisanog prijenosa i dodatnog ležaja na zadnjem vratilu .....	35

## Prilozi

**Prilog 1:** Arduino program korišten za pokretanje, zaustavljanje i spuštanje tereta:

```
#include <IRremote.h>

////////// IR REMOTE CODES //////////

#define F 16736925    // FORWARD
#define B 16754775    // BACK
#define L 16720605    // LEFT
#define R 16761405    // RIGHT
#define S 16712445    // STOP

#define UNKNOWN_F 5316027    // FORWARD
#define UNKNOWN_B 2747854299 // BACK
#define UNKNOWN_L 1386468383 // LEFT
#define UNKNOWN_R 553536955    // RIGHT
#define UNKNOWN_S 3622325019 // STOP

#define RECV_PIN 12

/*define channel enable output pins*/
#define ENA 5    // Left wheel speed
#define ENB 6    // Right wheel speed
/*define logic control output pins*/
#define IN1 7    // Left wheel forward
#define IN2 8    // Left wheel reverse
#define IN3 9    // Right wheel reverse
#define IN4 11   // Right wheel forward
#define carSpeed 255    // initial speed >=0 to <=255

IRrecv irrecv(RECV_PIN);
decode_results results;
unsigned long val;
unsigned long preMillis;
```

```

/**
 * BEGIN DEFINE FUNCTIONS
 */

void forward(){
  digitalWrite(ENA,HIGH);
  digitalWrite(ENB,HIGH);
  digitalWrite(IN1,HIGH);
  digitalWrite(IN2,LOW);
  digitalWrite(IN3,LOW);
  digitalWrite(IN4,HIGH);
  Serial.println("go forward!");
}

void back(){
  digitalWrite(ENA,HIGH);
  digitalWrite(ENB,HIGH);
  digitalWrite(IN1,LOW);
  digitalWrite(IN2,HIGH);
  digitalWrite(IN3,HIGH);
  digitalWrite(IN4,LOW);
  Serial.println("go back!");
}

void left(){
  analogWrite(ENA,carSpeed);
  analogWrite(ENB,carSpeed);
  digitalWrite(IN1,LOW);
  digitalWrite(IN2,HIGH);
  digitalWrite(IN3,LOW);
  digitalWrite(IN4,HIGH);
  Serial.println("go left!");
}

void right(){
  analogWrite(ENA,carSpeed);
  analogWrite(ENB,carSpeed);
  digitalWrite(IN1,HIGH);

```

```

digitalWrite(IN2,LOW);
digitalWrite(IN3,HIGH);
digitalWrite(IN4,LOW);
Serial.println("go right!");
}
void stop(){
digitalWrite(ENA, LOW);
digitalWrite(ENB, LOW);
Serial.println("STOP!");
}

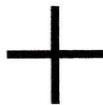
void setup() {
Serial.begin(9600);
pinMode(IN1,OUTPUT);
pinMode(IN2,OUTPUT);
pinMode(IN3,OUTPUT);
pinMode(IN4,OUTPUT);
pinMode(ENA,OUTPUT);
pinMode(ENB,OUTPUT);
stop();
irrecv.enableIRIn();
}

void loop() {
if (irrecv.decode(&results)){
preMillis = millis();
val = results.value;
Serial.println(val);
irrecv.resume();
switch(val){
case F:
case UNKNOWN_F: forward(); break;
case B:
case UNKNOWN_B: back(); break;
case L:

```



```
case UNKNOWN_L: left(); break;
case R:
case UNKNOWN_R: right();break;
case S:
case UNKNOWN_S: stop(); break;
}
}
}
```

IZJAVA O AUTORSTVU  
I  
SUGLASNOST ZA JAVNU OBJAVU

Završni/diplomski rad isključivo je autorsko djelo studenta koji je isti izradio te student odgovara za istinitost, izvornost i ispravnost teksta rada. U radu se ne smiju koristiti dijelovi tuđih radova (knjiga, članaka, doktorskih disertacija, magistarskih radova, izvora s interneta, i drugih izvora) bez navođenja izvora i autora navedenih radova. Svi dijelovi tuđih radova moraju biti pravilno navedeni i citirani. Dijelovi tuđih radova koji nisu pravilno citirani, smatraju se plagijatom, odnosno nezakonitim prisvajanjem tuđeg znanstvenog ili stručnoga rada. Sukladno navedenom studenti su dužni potpisati izjavu o autorstvu rada.

Ja, Josip Kovac (ime i prezime) pod punom moralnom, materijalnom i kaznenom odgovornošću, izjavljujem da sam isključivi autor/~~ko~~ završnog/~~diplomskog~~ (obrisati nepotrebno) rada pod naslovom Trodimenzionalni ispis zupčastog prijenosnika (upisati naslov) te da u navedenom radu nisu na nedozvoljeni način (bez pravilnog citiranja) korišteni dijelovi tuđih radova.

Student/ica:  
(upisati ime i prezime)

Josip Kovac  
(vlastoručni potpis)

Sukladno Zakonu o znanstvenoj djelatnosti i visokom obrazovanju završne/diplomske radove sveučilišta su dužna trajno objaviti na javnoj internetskoj bazi sveučilišne knjižnice u sastavu sveučilišta te kopirati u javnu internetsku bazu završnih/diplomskih radova Nacionalne i sveučilišne knjižnice. Završni radovi istovrsnih umjetničkih studija koji se realiziraju kroz umjetnička ostvarenja objavljuju se na odgovarajući način.

Ja, Josip Kovac (ime i prezime) neopozivo izjavljujem da sam suglasan/~~ka~~ s javnom objavom završnog/~~diplomskog~~ (obrisati nepotrebno) rada pod naslovom Trodimenzionalni ispis zupčastog prijenosnika (upisati naslov) čiji sam autor/ica.

Student/ica:  
(upisati ime i prezime)

Josip Kovac  
(vlastoručni potpis)