

Razvoj design thinking ekspertize kod studenata poslovne ekonomije

Mandarić, Matija

Master's thesis / Diplomski rad

2024

Degree Grantor / Ustanova koja je dodijelila akademski / stručni stupanj: **University North / Sveučilište Sjever**

Permanent link / Trajna poveznica: <https://um.nsk.hr/um:nbn:hr:122:692288>

Rights / Prava: [In copyright](#)/[Zaštićeno autorskim pravom.](#)

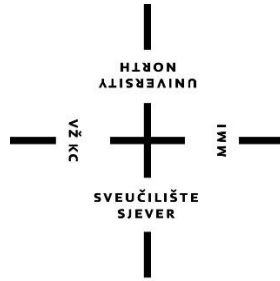
Download date / Datum preuzimanja: **2025-03-04**



Repository / Repozitorij:

[University North Digital Repository](#)





**Sveučilište
Sjever**

**Razvoj design thinking ekspertize kod studenata poslovne
ekonomije**

DIPLOMSKI RAD

Matija Mandarić, 1191203308

Varaždin, srpanj 2024.



**Sveučilište
Sjever**

Diplomski rad: 474/PE/2024

**Razvoj design thinking ekspertize kod studenata
poslovne ekonomije**

Matija Mandarić, 1191203308

Mentor: prof. dr. sc. Ljerka Luić

Varaždin, srpanj 2024.

SADRŽAJ:

PRIJAVA DIPLOMSKOG RADA	i
ZAHVALA	ii
SAŽETAK	iii
SUMMARY	iv
PREDGOVOR	v
1. UVOD	1
2. TEORIJSKI OKVIR	2
2.1. Razvoj koncepta <i>design thinkinga</i>	5
2.2. <i>Design thinking</i> u obrazovnom okruženju	8
2.3. <i>Design thinking</i> u poslovnom okruženju	11
2.4. <i>Design thinking</i> i inovacije	13
3. MATERIJAL I METODE	16
3.1. Materijal	16
3.2. Metodologija	17
3.3. Rezultati – Rad nagrađen Rektorovom nagradom (prijevod)	19
3.3.1. UVOD	19
3.3.2. PREGLED LITERATURE	20
3.3.3. METODOLOGIJA	22
3.3.4. REZULTATI	22
3.3.5. DISKUSIJA	29
3.3.6. ZAKLJUČAK	30
3.3.7. ZAHVALA	31
3.3.8. LITERATURA	31
4. RASPRAVA	33

4.1. Rasprava studija slučaja.....	34
4.2. Ograničenja istraživanja	38
5. ZAKLJUČAK.....	40
LITERATURA	42
PRILOZI.....	49
1. Izjava o autorstvu i suglasnost za javnu objavu.....	49
2. Publicirani rad.....	50
3. Povelja Rektorove nagrade	59
4. Potvrda o izlaganju rada na međunarodnoj konferenciji	60
5. Potvrda o mentorstvu rada nagrađenog Rektorovom nagradom	61
6. Odluka o dodjeli Rektorove nagrade za akademsku godinu 2020./2021. .	62

PRIJAVA DIPLOMSKOG RADA

Sveučilište Sjever
Sveučilišni centar Varaždin
104. brigade 3, HR-42000 Varaždin



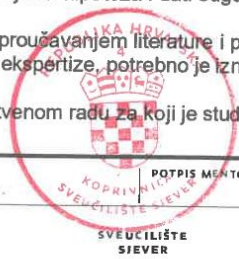
Prijava diplomskog rada

Definiranje teme diplomskog rada i povjerenstva

ODJEL	Odjel za ekonomiju		
STUDIJ	Sveučilišni diplomski studij Poslovna ekonomija		
PRISTUPNIK	Matija Mandarić	MATIČNI BROJ	1191203308
DATUM	12.06.2024.	KOLEGIJ	Disruptivne inovacije i design thinking
NASLOV RADA	Razvoj design thinking ekspertize kod studenata poslovne ekonomije		
NASLOV RADA NA ENGL. JEZIKU	Development of design thinking expertise among business economics students		
MENTOR	prof. dr. sc. Ljerka Luić	ZVANJE	redoviti profesor
ČLANOVI POVJERENSTVA	1. prof. dr. sc. Ante Rončević, predsjednik		
	2. prof. dr. sc. Ljerka Luić, mentorica, član		
	3. izv. prof. dr. sc. Petar Mišević, član		
	4. doc. dr. sc. Tomislav Radoš, zamjenski član		
	5. _____		

Zadatak diplomskog rada

BROJ	474/PE/2024
OPIS	<p>U uvodnom dijelu rada potrebno je elaborirati teorijski okvir problematike kojom se rad bavi, obrazložiti cilj i predmet istraživanja, izvore podataka, metode i metodologiju istraživanja. Potom je potrebno dati prikaz strukture rada kroz kratki opis sadržaja rada te navesti istraživačko pitanje i hipoteze.</p> <p>U poglavljima koja slijede potrebno je: (1) Dati semantičko određenje ključnih pojmova vezanih uz temu rada na temelju deskriptivne i sadržajne analize recentne literature, (2) Opisati teorijski okvir razvoja i primjene inovativnosti u obrazovnom okruženju, (3) Iznijeti glavne spoznaje dosadašnjih istraživanja vezane uz predmet rada te u nastavku zadanu temu obraditi na temelju istraživačkog pitanja: "Kako učenje Design Thinking procesa utječe na razvoj inovativnog načina razmišljanja kod studenata?". U drugom dijelu rada potrebno je detaljno (4) Opisati materijal i metodologiju istraživanja, (5) Prikazati i opisati rezultate istraživanja te u okviru poglavlja rasprava na temelju analize dobivenih rezultata (6) Elaborirati ishod postavljenih hipoteza i dati odgovor na postavljeno istraživačko pitanje.</p> <p>Glavne spoznaje do kojih se došlo proučavanjem literature i provedbom istraživanja, viziju primjene postavljenog konceptualnog okvira ekspertize, potrebno je iznijeti u kratkom zaključku na kraju rada.</p> <p>Zadatak rada ima uporište u znanstvenom radu za koji je student nagrađen Rektorovom nagradom.</p>
ZADATAK URUČEN	24.06.2024.
POTPIS MENTORA	



ZAHVALA

Najprije se želim zahvaliti svojoj mentorici prof. dr. sc. Ljerki Luić što je prihvatila Mentorstvo. Zahvalan sam na njenom stručnom znanju koja je nesebično dijelila sa studentima, te na pomoći i podršci koju sam imao u pisanju ovog diplomskog rada, ali i tijekom studija. Također, zahvaljujem se i ostalim profesorima koji su mi tijekom studija bili izvor znanja te podrška.

Isto tako, veliko hvala kolegama koji su sudjelovali u pisanju nagrađenog znanstvenog rada sa mnom, Martini i Tomislavu, kao i kolegama koji su sudjelovali na radionici koja je poslužila u svrhu izrade znanstvenog rada, a kasnije i izrade ovog diplomskog rada.

Naposljetku, hvala i mojoj obitelji koja mi je bila nesebična potpora tijekom cjelokupnog studija.

SAŽETAK

Pojedini tradicionalni modeli učenja u suvremenom obrazovanju postali su zastarjeli, potičući transformaciju u dinamici predavač-student. Suvremeni studenti sve više traže interaktivna iskustva učenja, praktični rad, poboljšanu komunikaciju i prilike za izražavanje mišljenja. Ipak, značajna prepreka kreativnosti i izražavanju može izazvati strah od negativnih reakcija predavača.

Kolegij na Sveučilišnom diplomskom studiju Poslovna ekonomija na Sveučilištu Sjever, naziva "Disruptivne inovacije i design thinking" predstavlja progresivan pristup obrazovanju, opremajući studente sveobuhvatnim teoretskim znanjem i praktičnim vještinama. Ovaj kolegij naglašava ključnu važnost inovacijskih procesa u različitim područjima studija, posebno u rješavanju izazova koje postavlja digitalna ekonomija i kao takav pomogao je u formiranju ovog rada.

Ovaj diplomski rad istražuje nove metodologije pristupu problemima kroz objektiv procesa *design thinkinga*, predstavljajući inovativna rješenja pri pronalaženju odgovora u pojedinim izazovima. Istraživački dio rada obuhvaća kvalitativno istraživanje provedeno tijekom vježbi u sklopu kolegija, koji je napravljen kao radionica, odnosno fokus grupa studenata na navedenom kolegiju.

Pristup *design thinkinga* potiče kreativnost i potiče učenike i studente da se usredotoče na rješenja, a ne na prepreke. Omogućuje istraživanje višestrukih alternativa, promiče suradnju s različitim pojedincima i olakšava stvaranje proizvoda usmjerenih na korisnika. Slijedom toga, uključivanje kolegija kao što je "Disruptivne inovacije i design thinking" u kurikulum potpomoglo bi u pripremi studenata za snalaženje i uspjeh u gospodarskom okruženju koje se razvija.

Ključne riječi: kreativnost, dizajnersko razmišljanje, ekonomija, obrazovanje, studenti

SUMMARY

Several traditional learning models in contemporary education have become outdated, prompting a transformation in the lecturer-student dynamic. Modern students increasingly seek interactive learning experiences, practical work, enhanced communication, and opportunities to express their opinions. However, a significant barrier to creativity and expression remains the fear of negative reactions from lecturers. The course in the Master study of Business Economics at the University of the North, named "Disruptive Innovation and Design Thinking" represents a progressive approach to education, equipping students with comprehensive theoretical knowledge and practical skills. This course highlights the critical importance of innovation processes across various fields of study, particularly in addressing the challenges posed by the digital economy. As such, it has inspired the writing of this thesis.

This thesis explores new problem-solving methodologies through the lens of the Design Thinking process, presenting innovative solutions to specific challenges. The research component includes qualitative research conducted during a course, structured as a workshop – focus group involving students enrolled in the course.

The Design Thinking approach fosters creativity and encourages students to focus on solutions rather than obstacles. It enables the exploration of multiple alternatives, promotes collaboration with diverse individuals, and facilitates the creation of user-centric products. Consequently, including courses such as "Disruptive Innovation and Design Thinking" in the curriculum would be essential for preparing students to navigate and succeed in the evolving economic landscape.

Keywords: Creativity, Design Thinking, Economics, Education, Students

PREDGOVOR

U današnjem svijetu koji se brzo razvija, a karakteriziraju ga stalne inovacije i hiperpersonalizacija, ekonomisti moraju biti agilni, kreativni i učinkoviti. Ta je potreba još izraženija unutar digitalne ekonomije koja, zbog svog inherentnog međunarodnog opsega i eksponencijalnog rasta dostupnih informacija, zahtijeva nelinearan pristup rješavanju problema i učinkovitu suradnju među stručnjacima iz različitih područja. Tijekom kolegija na Sveučilišnom diplomskom studiju Poslovna ekonomija "Disruptivne inovacije i design thinking" na Sveučilištu Sjever, studenti su bili potaknuti identificirati probleme iz stvarnog svijeta i, kroz maštu i kreativnost, razviti rješenja prilagođena korisniku. Kako bi bila konkurentna i moderna, ta su rješenja trebala utjeloviti karakteristike revolucionarnih inovacija, kao što su vrhunska tehnologija, pristupačnost, tržišni pristup odozdo prema gore i sposobnost stalnog poboljšanja proizvoda i usluga. Ovaj rad će predstaviti inovativna rješenja razvijena korištenjem procesa *design thinking* tijekom radionice provedene u sklopu navedenog kolegija. Rezultati radionice provedene na kolegiju poslužili su za pisanje znanstvenog rada s još 2 koautora, također studenata istog diplomskog studija koji su pohađali kolegij. Taj znanstveni rad je bio prijavljen i prihvaćen na međunarodnoj konferenciji *Economic and Social Development 77th International Scientific Conference on Economic and Social Development 2022.* godine, a za njega je dobivena i Rektorova nagrada. Upravo je taj znanstveni rad uvelike poslužio kao okvir ovog diplomskog rada, u kojem će se detaljnije opisati teorija *design thinking* procesa te metodologija korištena za znanstveni rad.

1. UVOD

Složenost *design thinkinga*, otvorena priroda i oslanjanje na kreativnost čine ga izazovnim za definiranje. Iz perspektive procesa, *design thinking* metodologija uključuje početnu istraživačku fazu prikupljanja podataka kako bi se otkrile potrebe korisnika, nakon čega slijedi generiranje ideja, a završava izradom prototipova i testiranjem (Seidel i Fixson, 2013). Ovaj proces uključuje različite alate, alati za stvaranje smisla, alati za vizualizaciju, alati za stvaranje ideja i metode za dizajniranje eksperimenata za testiranje. Naglasak je na timskoj, participativnoj suradnji koja iskorištava različite perspektive (Jaskyte i Liedtka, 2022). U ovom radu nastoji se preciznije prikazati *design thinking*, razumjeti njegove mehanizme i procijeniti njegov utjecaj na uspjeh inovacije.

Metodologija istraživanja uključuje sustavni pregled relevantne literature te proces izrade i provođenja kvalitativne radionice, temeljene na *design thinkingu* kako bi se istražili ishodi i učinkovitost *design thinkinga*. Izvori podataka uključuju akademske časopise, knjige i studije slučaja iz obrazovnih i poslovnih okruženja, ali i pojedine slučajeve iz IT industrije. Studija koristi multidisciplinarni pristup, kombinirajući uvide iz istraživanja inovacija, obrazovnog sustava i organizacijskog ponašanja. Točnije, najprije će se predstaviti teorijski okvir *design thinkinga*, zatim metodologija korištena u radu – koja počinje identificiranjem problema, a zatim razvojem inovacija kroz faze *design thinkinga*, te završava prijedlozima za praktičnu primjenu. Kroz raspravu će se rezultati povezati s teorijskim okvirom rada, i zaključak će predstaviti kratak pregled učinjenog i daljnje mogućnosti istraživanja.

Istraživanje za ovaj rad bilo je inspirirano kolegijem na Sveučilištu Sjever, naziva „Disruptivne inovacije i *design thinking*“, a uključivalo je radionicu *design thinkinga* koja je provedena s fokus grupom od 23 studenta. Cilj je bio istražiti primjenu i prednosti dizajnerskog razmišljanja u kontroliranom obrazovnom okruženju te pokušati dati odgovor na pitanje "Kako učenje *design thinking* procesa utječe na razvoj inovativnog načina razmišljanja kod studenata?".

Kreativnost, zajedno s analitičkim razmišljanjem, leži u srcu procesa *design thinking*. Naučiti primijeniti ova načela ključno je za današnje studente ekonomije, posebno one koji se usredotočuju na digitalnu ekonomiju, kako bi ostali konkurentni i agilni na tržištu u budućnosti.

2. TEORIJSKI OKVIR

Definiranje dizajna izazovno je zbog njegove složenosti, otvorene prirode i oslanjanja na kreativnost (Edelson, 2002). Ipak, teoretičari su dizajnu pokušali pristupiti iz različitih perspektiva: kao alatu za dizajn proizvoda i usluga (Luchs i sur., 2015; Luchs i Swan, 2011), metodologiji učenja (Beckman i Barry, 2007; Elsbach i Stigliani, 2018), načinu stvaranja značenja (Norman i Verganti, 2014; Verganti, 2008), te niz praksi i alata (Carlgren i sur., 2016; Liedtka i Ogilvie, 2011). Unatoč ovim različitim stajalištima, postoji značajna konvergencija u ključnim atributima, procesima i alatima, potkrijepljena sve većim brojem studija slučaja (Carlgren i sur., 2016; Liedtka, 2015; Micheli i sur., 2018; Stephens i Boland, 2015). Zajednički aspekti uključuju filozofiju tretiranja problema i rješenja kao hipoteza za poticanje inovacija (Jaskyte i Liedtka, 2022). Iz perspektive procesa, postoji konvergencija kako *design thinking* uključuje početnu istraživačku fazu kako bi se otkrile potrebe korisnika, nakon čega slijedi generiranje ideja te faze izrade prototipa i testiranja, a te faze mogu se definirati kao pronalaženje potreba, oluja ideja i izrada prototipa (Seidel i Fixson, 2013). Ove se faze operacionaliziraju kroz široku lepezu alata, uključujući etnografske tehnike, alate za stvaranje smisla kao što su mapiranje uma i persone, alate za vizualizaciju kao što su slike i pripovijedanje, alate za stvaranje ideja kao što je brainstorming i razne pristupe izradi prototipova i/ili rješenja. Naglašavajući timsku suradnju kroz različite perspektive, prethodna istraživanja definiraju dizajnersko razmišljanje kao sustavnu *end-to-end* metodologiju za kreativno rješavanje problema, integraciju poboljšane komunikacije dionika i zajedničkog stvaranja za poticanje inovativnih rješenja za izazove usmjerene na čovjeka (Jaskyte i Liedtka, 2022).

Praktičari i akademski teoretičari tvrde da se *design thinking* razlikuje od drugih pristupa kombinacijom različitih i prethodno nepovezanih elemenata (Liedtka, 2020; Micheli i sur., 2018; Stephens i Boland, 2015). Na primjer, izrada prototipova postiže maksimalnu učinkovitost samo kada se koristi u kombinaciji s iterativnim eksperimentima (Seidel i O'Mahony, 2014). Svaka faza u procesu postavlja temelje za sljedeću, a neuspjeh u jednoj fazi nagovještava neuspjeh u drugima. Ako faza otkrivanja/pronalaženja potrebe ne uspije donijeti duboke spoznaje, generiranje ideja pomoću alata za oluju ideja vjerojatno neće proizvesti nova rješenja s dodanom vrijednošću. Posljedično, posljednja faza, korištenje

alata za eksperimentiranje, može samo prototipirati i testirati osrednje ideje, ističući kumulativne koristi za inovatore dok napreduju kroz faze (Jaskyte i Liedtka, 2022).

Manje vidljiv, ali jednako važan jest holistički misaoni učinak *design thinkinga* na njegove korisnike (Liedtka, 2020). Rješavanje složenih problema koji uključuju različite dionike ovisi o iskorištavanju razlika kako bi se potaknulo zajedničko pojavljivanje rješenja višeg reda u stvarnom vremenu koje pojedinac ne bi mogao identificirati sam (Colander i Kupers, 2014). Ova vrsta pojave zahtijeva povjerenje, otvorenost za istraživanje različitih perspektiva i razvoj zajedničkog pogleda na potrebe dionika kako bi se potaknulo stvaranje ideja i omogućilo grupama da zajedno odrede idealne kvalitete dizajna prije ideje. Ovo spajanje ponašanja i stavova diferencira *design thinking* od ostalih popularnih praksi. Dok druge metodologije nude strukturirane pristupe kolaborativnom dizajnu, nedostaju im *design thinking* „front-end“ koji se temelji na podacima i eksperimentalni „back-end“. „Front-end“ ovog koncepta razmišljanja uključuje razumijevanje potreba korisnika i generiranje hipoteza, dok je „back-end“ usredotočen na izradu prototipa i iterativno testiranje radi usavršavanja rješenja. Iako se postojeći pristupi rješavanju problema mogu činiti slični *design thinkingu*, oni pretpostavljaju nepoznate uvjete i jedno najbolje rješenje (Nandan i sur., 2020). Nasuprot tome, *design thinking* preoblikuje probleme razumijevanjem konteksta kroz empatijsko prikupljanje podataka i uključivanjem dionika u zajedničko kreiranje i testiranje višestrukih rješenja (Liedtka i Ogilvie, 2011). Dakle, posebnost *design thinking* leži u njegovom holističkom okviru koji integrira kreativne i analitičke načine razmišljanja s procesom i alatom.

Unatoč rastućem interesu za *design thinking*, znanstvena istraživanja o njegovoj stvarnoj učinkovitosti u poboljšanju inovativnosti i učinka te mehanizmima koji stoje iza tih učinaka i dalje su ograničena. Istraživači tvrde da su rezultati *design thinking* različiti i da ih nije lako kvantificirati. Istraživanja naglašavaju izazove u mjerenju i evaluaciji ishoda *design thinkinga*, napominjući da tradicionalne metrike usmjerene na rezultate, kao što su predstavljanje novih proizvoda ili patenti, ne obuhvaćaju u potpunosti percipirane prednosti *design thinkinga* (Rauth i sur., 2014). Ipak, kako usvajanje *design thinkinga* raste, njegova praksa postaje raznovrsnija, što dovodi do dubljeg razumijevanja njegovih prednosti i ograničenja zahvaljujući opsežnom znanstvenom radu (Panke, 2019).

Sustavni pregledi literature o *design thinkingu* (Elsbach i Stigliani, 2018; Luchs i sur., 2015; Micheli i sur., 2018) postavili su temelj za rigoroznije istraživanje ishoda *design*

thinkinga, potkrijepljeno sve većim brojem kvalitativnih studija slučaja (Carlgren i sur., 2014; Liedtka, 2020). Međutim, i dalje postoji potreba za proširenjem procjene izvan tradicionalnih mjera usmjerenih isključivo na prednosti procesa i projekta. Iako ove mjere ističu prednosti poput smanjenja rizika i povećane učinkovitosti, one ne uspijevaju uhvatiti promjene u stavovima, ponašanju i odnosima koji podupiru potencijal *design thinkinga* za poboljšanje inovacijskih i produktivnih sposobnosti tvrtki (Jaskyte i Liedtka, 2022). *Design thinking* ne samo da proizvodi opipljive rezultate, već također potiče društvena i emocionalna iskustva koja pomažu u prevladavanju psiholoških prepreka dinamičnoj izgradnji sposobnosti. To je koncept poput sante leda – iako su vidljivi ishodi očigledni, značajnije promjene u percepciji, razmišljanju i interakciji — koje se događaju ispod površine — pokreću transformaciju na individualnoj, organizacijskoj i sustavnoj razini kako se odvijaju procesi *design thinkinga* (Liedtka, 2020).

2.1. Razvoj koncepta *design thinkinga*

Pojam "*Design Thinking*" prvi je uveo Rowe 1987. godine kao naslov svoje knjige. *Design thinking* temelji se na ideji da mnogi dizajneri prakticiraju razmišljanje na jedinstvene načine pri stvaranju proizvoda, grafika, artefakata, okruženja, zgrada, sustava i usluga. Ovi jedinstveni načini razmišljanja mogu se proučavati, iskoristiti i poboljšati (Withell i Haigh, 2013). No, iako je nastao u području dizajna, ovakav način razmišljanja danas se široko koristi i u drugim područjima, poput IT industrije i u poslovnom sektoru zbog svoje učinkovitosti pri rješavanju otvorenih i složenih problema na jednostavan način (Dorst, 2011). Tim Brown zaslužan je za popularizaciju koncepta *design thinkinga* u menadžmentu. Svojom utjecajnom knjigom "Change by Design" (2009), zajedno s člancima u Harvard Business Review (2008) i Stanford Social Innovation Review (Brown i Wyatt, 2010), artikulirao je da dizajneri prepoznaju kako ne postoji jedan točan odgovor na neki problem. Slijedeći nelinearni, iterativni proces dizajna klasificiran u nadahnuće, stvaranje ideja i implementaciju, proces dizajna može pretvoriti probleme u prilike. Brown definira pojam *design thinking* kao disciplinu koja iskorištava senzibilitet i metode dizajnera za usklađivanje individualnih potreba, s tehnološkom izvedivošću i održivim poslovnim strategijama za stvaranje vrijednosti za kupca i tržišnih prilika (Brown, 2008).

Tijekom protekla dva desetljeća, količina praktične literature o *design thinkingu* značajno je porasla. Ovaj porast je vidljiv u objavljivanju brojnih popularnih knjiga o menadžmentu koje se eksplicitno bave ovom temom (Berger, 2009; Brown, 2009; Esslinger, 2009; Fraser, 2012; Kelley i Littman, 2001, 2005; Liedtka i Ogilvie, 2011; Lockwood, 2009; Martin, 2007, 2009; Patnaik i Mortensen, 2009; Verganti, 2009). Unatoč ovom rastućem interesu za područje praktičara, znanstvena pozornost u vrhunskim akademskim časopisima o menadžmentu bila je ograničena. Praktičnih dokaza ima u izobilju, ali još uvijek nedostaju sveobuhvatne procjene učinkovitosti i korisnosti dizajnerskog razmišljanja (Cooper i sur., 2009; Johansson i sur., 2011; Lindberg i sur., 2012).

Došlo je do znatnih kontroverzi oko terminologije *design thinkinga*, osobito u vezi s uključivanjem riječi "razmišljanje" (engl. *thinking*). Pojedini kritičari tvrde da je izraz pogrešan jer proces dizajnerskog razmišljanja obuhvaća i afektivne elemente (emocije i osjećaje), a ne samo racionalnu misao, i aktivni angažman (akciju), a ne puku refleksiju

(Collopy, 2009). Međutim, usprkos ovim kritikama, nije se pojavio široko prihvaćen alternativni termin, stoga je „dizajnersko razmišljanje“ i dalje široko prihvaćeno i korišteno u znanstvenom i praktičnom kontekstu.

No, vodeći svjetski brendovi kao što su Apple, Google, Samsung i GE brzo su prihvatili ovakav koncept razmišljanja. Sada je *design thinking* sastavni dio nastavnih planova i programa prestižnih sveučilišta, uključujući Stanford, Harvard i MIT (Cross, 2011). Danas se *design thinking* smatra procesom koji pokreće transformaciju, evoluciju i inovacije, što dovodi do novih ponašanja, strategija i poslovnih modela. Iako je jasno da *design thinking* pruža značajne prednosti za upravljanje inovacijama, ostaju izazovi u mjerenju njegove dodane vrijednosti, ocjenjivanju njegove inovativnosti i odabiru najprikladnijih modela za pojedinačne procese (Tschimmel, 2012). Dizajnersko razmišljanje ili *design thinking* može se definirati kao složen proces koji koristi kulturološke uvide i metodologije dizajna za stvaranje novih stvarnosti i primjenu tih inovacija u raznim područjima, kao što je poslovanje (Tschimmel, 2012). Ovaj je proces interaktivan i iterativan, usredotočen na razumijevanje korisnika, izazovne pretpostavke i redefiniranje problema kako bi se identificirale alternativne strategije i rješenja koja možda neće biti odmah vidljiva. *Design thinking* pruža pristup problemima usmjeren na rješenja, naglašavajući i način razmišljanja i skup praktičnih metoda (Dam i Siang, 2021). Inovacija u osnovi uključuje razvoj novih ideja za poboljšanje procesa, proizvoda ili usluga. Radi se o stvaranju ponuda koje nikada prije nisu bile osmišljene i implementaciji tih novih ideja u poduzećima s kvalificiranom radnom snagom koja ih je sposobna iskoristiti (Luić i Glumac, 2009). *Design thinking* je iterativni proces usmjeren na razumijevanje korisnika, osporavanje pretpostavki, redefiniranje problema i prepoznavanje alternativnih strategija i rješenja koja možda neće biti odmah vidljiva. Pruža pristup rješavanju problema koji se temelji na rješenju i uključuje način razmišljanja i praktične metodologije. Razumijevanje potreba ljudi za koje se proizvod ili usluga razvijaju, kroz promatranje i empatiju, omogućuje propitivanje problema, pretpostavki i implikacija. *Design thinking* posebno je koristan za rješavanje loše definiranih ili nepoznatih problema njihovim preoblikovanjem na način usmjeren na čovjeka, stvaranjem brojnih ideja putem brainstorminga i usvajanjem praktičnog pristupa izradi prototipa i testiranju. Ova metodologija potiče kontinuirano eksperimentiranje - skiciranje, izrada prototipova i testiranje koncepata i ideja (Cross, 2011). *Design thinking*

kombinira elemente i vještine igre, empatije, razmišljanja, stvaranja i eksperimentiranja za suradnju, stvaranje i usavršavanje rezultata. Na neuspjeh se ne gleda kao na prepreku, već kao na važnu i kritičnu komponentu procesa učenja. Kroz promatranje, sintezu alternativa, kritičko razmišljanje, povratne informacije, vizualnu prezentaciju, kreativnost, rješavanje problema i stvaranje vrijednosti, poduzetnici mogu koristiti ovakav proces razmišljanja za otkrivanje jedinstvenih poslovnih prilika. Korisnici ove metode prihvaćaju prepreke kao sredstvo za stvaranje novih ideja.

2.2. Design thinking u obrazovnom okruženju

Kako bi se poboljšalo obrazovanje, bitno je preispitati uloge *dizajna i design thinkinga*, posebice u obrazovnom kontekstu. Naime, zamjena tradicionalnih obrazovnih sustava novim modelom koji integrira *design thinking* u nastavni plan i program može biti od velike koristi. Tradicionalno obrazovanje gleda na znanje kao na provjerenu istinu. Međutim, novi model naglašava stvaranje praktičnih, korisnih ideja za rješavanje problema iz stvarnog svijeta. Ova promjena je u skladu s teorijom znanja, odnosno epistemologijom usmjerenom na primjenu, a ne na puku provjeru (Koh i sur., 2015). Ovaj pristup potiče studente da istražuju različite alate i procese razmišljanja kako bi stvorili praktična i inovativna rješenja za složene probleme, baveći se ljudskim potrebama i željama (Popper, 1978). Postoji potreba za revizijom i poboljšanjem trenutne pedagoške prakse prihvaćanjem konstruktivizma, gdje je dizajn središnja pedagoška aktivnost (Kafai, 2006). Ova perspektiva gleda na učenje kao na aktivan, konstruktivan proces u kojem su učenici aktivno uključeni u vlastito putovanje učenja. *Design thinking* je vrijedno ne samo za učenje učenika i studenata, već i za razvoj profesionalizma nastavnika (Koh i sur., 2015). Pruža okvir za nastavnike da olakšaju i uključe se u kreativne aktivnosti rješavanja problema, poboljšavajući njihovu nastavnu praksu. U dinamičnom i stalno promjenjivom društvu 21. stoljeća, postoji rastuća potražnja za opremanjem učenika i studenata kompetencijama koje nadilaze kognitivno znanje. Obrazovanje stoga treba prijeći s jednostavnog prenošenja znanja na razvoj individualnih potencijala kroz konstruktivističko učenje. Dok su prednosti konstruktivističkog učenja i kriteriji za njegovu provedbu dobro dokumentirani u teorijskoj pedagogiji (de Corte, OECD, 2010), praktična primjena ostaje izazovna (Gardner, 2010; Wagner, 2011).

Trenutno je stjecanje znanja često rascjepkano na izolirane predmete, a dizajn samih nastavnih lekcija ne podupire učinkovito holističko i interdisciplinarno učenje. *Design thinking*, kao proces učenja temeljen na timskom radu, može premostiti ovaj jaz podupirući nastavnike u stvaranju praktično orijentiranih, holističkih načina smislenog učenja u sklopu projekata. *Design thinking* može poboljšati iskustvo u učionici i za nastavnike i za studente, što dovodi do pozitivnijeg stava prema smislenom učenju i može dovesti do njegove povećane primjene u obrazovanju. Upravo takav način razmišljanja može osnažiti nastavnike u olakšavanju holističkog pristupa učenju, potičući bitne vještine 21. stoljeća (Scheer i sur., 2012). Pojedine studije slučaja pokazuju kako se za

unaprjeđenje istraživanja *design thinkinga* naglasak mora staviti na metodologije rješavanja problema koje se uče i koje studenti koriste kao dio svojeg obrazovanja o toj temi (Cassim, 2013). Istraživanje čiji je cilj bio istražiti može li učenje procesa *design thinking* poslužiti kao aktivna metoda učenja za poboljšanje inovativnog razmišljanja studenata, potvrdilo je kako *design thinking* učinkovito potiče prepoznavanje karakteristika inovacije, utječe na kritičku procjenu i razvija različite razine inovativnog razmišljanja među studentima (Baričević i Luić, 2023).

Design thinking u visokom obrazovanju sve se više integrira u područja kao što su marketing, ekonomija i obrazovanje o poduzetništvu, a njegova se upotreba u različitim predmetnim područjima širi (Panke, 2019). Nekoliko studija slučaja pokazalo je da *design thinking* daje vrijedan doprinos ekonomskom i menadžment obrazovanju (Dunne i Martin, 2006; Glen i sur., 2015; Koria i sur., 2011; Matthews i Wrigley, 2017; Mumford i sur., 2014; Sheehan i sur., 2017). *Design thinking* nadopunjuje analitički fokus ekonomskog obrazovanja i koristi studentima koji su navikli na strukturirana okruženja za učenje pokazujući kako naizgled kaotičan proces dizajnerskog razmišljanja dovodi do željenih rezultata (Glen i sur., 2015). Također, kultura suradnje potrebna na radnom mjestu pokreće učenje *design thinkinga*, jer ono često uključuje multidisciplinarni timski rad i multikulturalne aspekte (Koria i sur., 2011).

Sam proces *design thinkinga* se u obrazovnom sustavu može koristiti iz više razloga: za stvaranje iznenađujućih ideja, elegantnih rješenja i novih koncepata; kako bi se olakšao proces učenja ili razvoja u novim i poticajnim formatima; te za razvoj i prenošenje vještina i kompetencija među sudionicima. Ključne prednosti u obrazovnim okruženjima uključuju prešutna iskustva, povećanu empatiju, smanjenu kognitivnu pristranost, učenje u igri, protok, inter- i meta-disciplinarnu suradnju, produktivni neuspjeh, otpornost, iznenađujuća rješenja i kreativno samopouzdanje (Panke, 2019).

Međutim, literatura također naglašava ograničenja *design thinkinga* koja bi edukatori i obrazovni radnici trebali uzeti u obzir, kao što su potencijalni problemi tijekom radionica, potreba da se kritički procijene rezultati i iskustva, te nužnost fleksibilnih prilagodbi praksi. Uobičajeni izazovi uključuju napetosti između sadržaja učenja i procesa *design thinkinga*, nedostatak dugoročnog fokusa, nedovoljno vremena za temeljitu procjenu ideja i probleme kao što su nedostatak kreativnog samopouzdanja, tjeskoba, frustracija, sukobi u timskom radu, plitke ideje i kreativno pretjerano samopouzdanje (Panke, 2019).

Ipak, integriranjem *design thinkinga* u nastavni plan i program možemo bolje pripremiti studente za snalaženje i uspjeh u složenom svijetu koji se brzo mijenja

2.3. *Design thinking* u poslovnom okruženju

Razmišljajući o ključnoj ulozi dizajna u suočavanju s nesigurnošću, pojedini istraživači ustvrdili su kako se dizajnersko razmišljanje razlikuje od tradicionalnog menadžmenta odgađanjem izbora radi maksimiziranja učenja kao strategije za smanjenje neizvjesnosti (Owen, 2007). Stoga je učenje odavno prepoznato kao ključni cilj u nastojanjima ovakvog razmišljanja (Beckman i Barry, 2007; Senge, 1990).

Utjecaj *design thinkinga* nadilazi područje dizajna i inovacija. Pokazao se učinkovitim alatom u raznim sektorima, njegujući kulturu kreativnosti i rješavanja problema. Potičući način razmišljanja koji na probleme gleda kao na prilike, ovakav način razmišljanja osposobljava pojedince i organizacije da se prilagode okruženjima koja se brzo mijenjaju. Ova prilagodljivost ključna je u današnjem digitalnom gospodarstvu, gdje tempo tehnološkog napretka i dostupnost informacija zahtijevaju fleksibilan i inovativan pristup poslovnim izazovima. Kao odgovor na pojačanu globalnu konkurenciju, tvrtke su sve više prisiljene inovirati ne samo proizvode i procese, već i cjelokupne poslovne modele. Ovaj izazov uključuje prevladavanje utvrđenih industrijskih normi i stvaranje održive vrijednosti. Istraživanja su otkrila kako značajna većina nedavnih inovacija poslovnih modela integrira načela dizajnerskog razmišljanja kroz četiri faze: inicijacija, ideja, integracija i implementacija (Bonakdar i Gassmann, 2016.)

Primjena *design thinkinga* u poslovanju je višestruka. Na primjer, može uključivati integraciju softvera s hardverom (složen problem) i učiniti tu integraciju intuitivnom i jednostavnom za korištenje (još jedan značajan izazov). Načela *design thinkinga*, kao što su empatija s kupcima, disciplinirana izrada prototipova i tolerancija na pogreške, moćni su alati za stvaranje zanimljivih interakcija i poticanje osjetljive i fleksibilne organizacijske kulture (Brown, 2008). Ova načela omogućuju tvrtkama da se snađu i učinkovito odgovore na potrebe korisnika, promičući inovacije i kontinuirano poboljšanje. Integracija *design thinkinga* u poslovne prakse i obrazovanje ključna je za poticanje inovacija i pripremu pojedinaca za ispunjavanje zahtjeva modernog gospodarstva. Promicanjem pristupa usmjerenog na korisnika i poticanjem kontinuiranog eksperimentiranja, *design thinking* ne samo da poboljšava mogućnosti rješavanja problema, već također potiče stvaranje proizvoda i usluga koji zadovoljavaju rastuće potrebe potrošača. Kao takvo, uključivanje *design thinkinga* u kurikulum i poslovne

strategije može dovesti do inovativnijih, otpornijih i uspješnijih rezultata u krajoliku digitalne ekonomije koji se stalno mijenja.

Ključno je da inovativne ideje nisu samo revolucionarne, već i izvedive, održive i željene od strane korisnika. Tijekom proteklih pedeset godina, metoda ovakvog inovativnog razmišljanja se razvila, integrirajući brojne alate i tehnike iz kreativnosti, društvenih znanosti i računalnih znanosti. Ova se metoda često opisuje kao jedinstveni okvir za inovacije ili alat za pojednostavljenje (Antoljak i Kosović, 2018). Dok se tradicionalno razmišljanje o dizajnu često fokusira na estetiku, u kontekstu poslovanja i tehnologije radi se o primjeni načela dizajna na rješavanje problema kako bi se odgovorilo na sve veću složenost u tim područjima. Promicanjem pristupa usmjerenog na korisnika i poticanjem kontinuiranog eksperimentiranja, *design thinking* poboljšava mogućnosti rješavanja problema i potiče stvaranje proizvoda i usluga koji zadovoljavaju sve veće potrebe potrošača. Ova metodologija potiče kulturu kreativnosti i rješavanja problema, omogućujući tvrtkama da se prilagode okruženjima koja se brzo mijenjaju i zadrže konkurentsku prednost na tržištu. Naime, *design thinking* je bitan alat za inovacije, koji nudi strukturiran, ali fleksibilan pristup rješavanju problema koji je ključan za tvrtke koje se suočavaju sa složenim izazovima. Njegova integracija u poslovne prakse i obrazovanje ne samo da potiče inovacije, već i priprema pojedince da napreduju u modernom gospodarstvu. Usredotočujući se na potrebe korisnika i promičući iterativni razvoj, *Design thinking* pomaže u stvaranju održivih rješenja po želji korisnika koja pokreću poslovni uspjeh.

2.4. *Design thinking* i inovacije

Razmišljanje o konceptu *design thinkinga* široko je prihvaćeno za inovacije, no definicije se razlikuju. Pojedini istraživači pokušali su razjasniti ulogu takvog razmišljanja u inovacijama i njegove uvjete za uspjeh unutar organizacijskih kultura. Koristeći okvir dilema kulture inovacija i praktične primjene dizajnerskog razmišljanja, ističući njegovu moć u pomirenju sukobljenih stilova razmišljanja (analitičko naspram intuitivnog, linearno naspram iterativnog), uspješna integracija dizajnerskog razmišljanja ovisi o organizacijskim kulturama vještima u balansiranju ovih napetosti, pokazujući korisnost okvira u procjeni organizacijske spremnosti za iskorištavanje *design thinkinga* u inovacijama (Van Reine, 2017). *Design thinking* može značajno poboljšati inovacijske rezultate pomažući donositeljima odluka u ublažavanju njihovih individualnih kognitivnih predrasuda (Liedtka i sur., 2015). Istraživanja koja su pokušala empirijski provjeriti komponente dizajnerskog razmišljanja i njihove međusobne odnose, utvrdila su kako dizajnersko razmišljanje značajno poboljšava izvedbu novih proizvoda i usluga (Nakata i Hwang, 2020).

Ključna uloga inovacije u konkurentnosti poduzeća i globalnom rastu potaknula je istraživački interes, ističući *design thinking* kao ključno. Unatoč uspješnim korporativnim studijama slučaja, ostaje jaz u razumijevanju kako poslovni inkubatori, ključni za razvoj malih i srednjih poduzeća, koriste ovakvo razmišljanje i inovacije. Istražujući povezanost dizajnerskog razmišljanja, inovacije i poslovne inkubacije, naglasak je na transformativni učinak *design thinkinga* na komercijalne inkubatore. Rezultati istraživanja naglašavaju kako integracija inovacija vođenih dizajnom preoblikuje buduće poslovne modele, naglašavajući potrebu za daljnjim istraživanjem kako bi se riješile postojeće praznine i poboljšalo razumijevanje ovog područja u razvoju (Bausoleil, 2012.).

Ovakav način razmišljanja potiče suradnju i kreativnost u razvoju informatičkih tehnologija, što zatim ima značajne implikacije na individualni i organizacijski razvoj u IT industriji (Lindberg i sur., 2011). Kao metoda koja dobiva sve veće priznanje među academicima i praktičarima, dizajnersko razmišljanje je priznato zbog svoje sposobnosti da potakne organizacijsku inovativnost. Međutim, istraživanja povezana s *design thinkingom* uglavnom su vođena praksom i praktičnim primjerima, a nisu uvijek ukorijenjena u teorijskim okvirima. Ova slaba veza između teorije i menadžerske prakse zahtijeva dublje istraživanje dinamike dizajnerskog razmišljanja kako bi se izgradio jači

temelj za buduća istraživanja. Ipak, ono što su razna kvalitativna istraživanja pokazala jest da integracija takvog razmišljanja s postojećim teorijama o inovacijama i upravljanju, kao što su dinamičke sposobnosti (engl. *dynamic capabilities*) i mikrotemelji (engl. *microfoundations*), može poboljšati organizacijske inovacije (Magistretti i sur., 2021). Ovo teoretsko obrubljivanje dizajnerskog razmišljanja pruža bolju osnovu za razumijevanje njegove uloge u poticanju inovacija.

Design thinking, kao kreativni pristup u heterogenim timovima, pomaže u razvoju inovativnih strategija i prilagodbi dinamičnim promjenama. Posebno može biti učinkovit u rješavanju potreba specifičnih ciljnih skupina, čime se pokreću nove ili prilagođene strategije (Wippermann i Schmidberger, 2023). Nadalje, *design thinking* ključno je za razvoj održivih i inovativnih poslovnih modela, posebno u nesigurnim poslovnim okruženjima gdje su stope neuspjeha visoke (He i Ortiz, 2021). Upravo taj koncept razmišljanja omogućava poduzećima bolju prilagodbu u vremenima promjena te lakšu adaptaciju pomoću inovativnih pristupa problemima i izazovima na koje nailaze. *Design thinking* može potaknuti inovacije u tehničkom dizajnu, s faktorima uspjeha, središnjim karakteristikama, alatima i metodama, ali zahtijeva prilagodbe za učinkovitu integraciju s postojećim procesima u pojedinim poduzećima i industrijama (Eisenbart et al., 2022). Uloga takvog razmišljanja u poboljšanju inovacija obuhvaća različite domene, od IT razvoja do organizacijske strategije i od poslovnih modela do tehničkog dizajna. Premošćivanjem jaza između prakse i teorije, dizajnersko razmišljanje može pružiti sveobuhvatan okvir za održive inovacije. Ovaj integrativni i multilateralni pristup omogućuje razvoj inovativnih strategija skrojenih prema specifičnim potrebama različitih industrija i organizacijskih struktura. Velike, etablirane tvrtke mogu uspješno implementirati dizajnersko razmišljanje prilagođavajući ga svom jedinstvenom okruženju i kulturi, čineći ga sastavnim dijelom svojih inovacijskih aktivnosti (Mahmoud-Jouini i sur., 2019). Dizajnersko razmišljanje promiče kulturu stalnog poboljšanja i prilagodbe. Naglašavanjem empatije s kupcima, discipliniranog pristupa izradi prototipa i tolerancije na neuspjeh, ovakvo razmišljanje potiče organizacijsku kulturu koja je pozitivno osjetljiva i fleksibilna (Brown, 2008). Ova je kultura ključna za snalaženje u složenosti moderne tehnologije i poslovnih okruženja, gdje su brze promjene i evoluirajuća očekivanja kupaca norma. Dizajnersko razmišljanje nudi snažnu metodologiju za poboljšanje inovacija u različitim sektorima. Njegova integracija s postojećim teorijskim okvirima u inovacijama

i menadžmentu jača njegovu primjenjivost i učinkovitost. Dok organizacije nastoje ostati konkurentne u okruženju koje se stalno mijenja, dizajnersko razmišljanje pruža alate i procese potrebne za poticanje održivih inovacija i održavanje strateške prednosti.

3. MATERIJAL I METODE

3.1. Materijal

Kolegij „Disruptivne inovacije i *design thinking*“ izborni je kolegij prve godine smjera Digitalna ekonomija i inovacije sveučilišnog diplomskog studija Poslovna ekonomija Sveučilišta Sjever u Varaždinu. Kolegij obrađuje temu disruptivnih inovacija i razlozima sudara i otpora između tehnologije i kulture koji potkopavaju obećavajuće inovacije. Kolegij se fokusira i na proces *design thinking* koji se proučava i primjenjuje kao mogući pristup određenom problemu, a da bi se pronašlo učinkovito rješenje. Kolegij Disruptivne inovacije i design thinking održavao se na hibridni način, s predavanjima online i uživo. Sastoji se od teorijske nastave, radionica i seminarske nastave na kojoj studenti uz mentorstvo profesorice prezentiraju vlastita rješenja nastala korištenjem *design thinking* pristupa.

Rezultat praktičnog dijela nastave jest i ovo kvalitativno istraživanje koje je odrađeno kao eksperimentalna radionica, odnosno fokus grupa s 23 studenata navedenog kolegija, u svibnju 2021. godine. *Design thinking* radionica jedan je od alata *design thinkinga*. Naziv se obično odnosi na kreativni multidisciplinarni sastanak/sesiju na kojem pojedinci ili stručnjaci iz različitih područja pokušavaju pronaći kreativno, korisniku usmjereno rješenje dizajnerskog problema. Motivator kvalitativnog istraživanja bilo je izazvati studente na razmišljanje izvan okvira, odnosno izlaz iz uobičajenog načina razmišljanja, te na taj način potaknuti poboljšanja u konceptu radionica na praktičnom dijelu nastave. Cilj istraživanja je bio upravo razvoj *design thinking* ekspertize kod studenata poslovne ekonomije, dok je istraživačko pitanje kao vodilja eksperimentalnog kvalitativnog dijela bilo "Kako učenje *Design Thinking* procesa utječe na razvoj inovativnog načina razmišljanja kod studenata?".

3.2. Metodologija

Kao metodologiju korištenu u ovom radu, upravo je koncept *design thinkinga* i misaoni proces metode korišten na sam alat – radionicu. Primarna istraživačka metoda korištena u ovoj studiji je radionica dizajnerskog razmišljanja. Ova je radionica bila usmjerena na istraživanje i primjenu načela dizajnerskog razmišljanja u različitim kontekstima, uključujući osobni razvoj, pokretanje poslovanja i inovaciju proizvoda. Koristeći ovu sveobuhvatnu i prilagodljivu metodologiju, fokus grupa imala je cilj pružiti vrijedan uvid u praktične primjene *design thinkinga* i njegove potencijalne koristi u različitim područjima.

Radionica je napravljena kao fokus grupa s 23 studenata kolegija Disruptivne inovacije i *design thinking*, i bila je svojevrsni eksperiment sa željom da se vidi što će se dogoditi. Radionica je bila provokativnog naslova: *Design Thinking Desing Thinking* radionice. To je otvorilo potpuno novu dimenziju mogućnosti jer pristup koji je inače usmjeren na korisnika ne govori tko je korisnik, već inovator može sam biti korisnik. Druga razina apstrakcije također je pitanje što je problem dizajna, može li se *Design thinking* radionica osmisliti još bolje? Ima li smisla korištenje samog alata koji se koristi za rješavanje problema? Naslov je provokativan način skretanja pozornosti na opseg i potencijalnu snagu *design thinkinga*, koje se pokušalo najviše apstrahirati postavljajući se kao „korisnici“ i osmišljavajući rješenja za vlastite probleme.

Kao pokretač rasprave korištena je digitalna prezentacija, koja je započela pitanjima „Što? Zašto? Kako?“ – standardnim pitanjima koja se obično koriste u radionici *design thinkinga*.

Pitanje „Što?“ odnosilo se na koncept i cilj same radionice *design thinkinga*, koji je ranije opisan. Pitanje „Zašto?“ dalo je obrazloženje za provođenje radionice. Dok je pitanje „Kako?“ pokušalo opisati provedbu radionice na fleksibilan način kako bi se prilagodila različitim uvjetima, a posebice je bilo relevantno u periodu hibridne nastave, kada se ista održavala uživo i putem online platformi, radi pandemije koronavirusa.

Primjeri koji su služili za poticanje rasprave, ali i odgovarali na pitanja o svrsi radionice su bili radi samorealizacije, poboljšanja kvalitete života, započinjanja posla ili tvrtke, ili dizajniranje i izbacivanje novog proizvoda. Navedeni primjeri su detaljnije opisani u nastavku:

- Pобољшanje kvalitete života: Korištenjem koncepta *design thinkinga*, sudionici mogu identificirati i riješiti probleme koji izravno utječu na njihov svakodnevni život, čime se poboljšava opća kvaliteta života.
- Samorazvoj ili samorealizacija: Uključivanje u kreativne i iterativne procese koji su svojstveni *design thinking* konceptu potiče osobni razvoj i stjecanje novih vještina.
- Pokretanje poslovnih ideja: Za poduzetnike, koncept *design thinkinga* omogućava okvir za razmišljanje, stvaranje prototipa i usavršavanje poslovnih ideja, povećavajući vjerojatnost uspješnih pothvata.
- Inovacija proizvoda: Pojedinci ili tvrtke koje žele lansirati nove proizvode mogu imati koristi od *design thinkinga* osiguravajući da su njihova rješenja usmjerena na korisnika i učinkovito zadovoljavaju potrebe tržišta.

Radionica je uključivala interaktivne dijelove u kojima sudionici sudjeluju u diskusiji, a ona je bila osmišljena za poticanje suradnje i kreativnosti između studenata kolegija. Koristili su se različiti alati i tehnike iz metodologije *design thinkinga*, uključujući brainstorming, brzu izradu prototipova i petlje povratnih informacija. Ovakve metode pomažu sudionicima da iterativno razvijaju i usavršavaju svoje ideje.

3.3. Rezultati – Rad nagrađen Rektorovom nagradom (prijevod)

Naslov: Razvoj *design thinking* ekspertize među studentima Poslovne ekonomije Sveučilišta Sjever

Autori: Martina Baričević, Tomislav Bobić, Matija Mandarić

SAŽETAK: U današnje vrijeme neki od modela učenja su zastarjeli, a odnos između predavača i studenta se mijenja. Nove generacije traže više interakcije, praktičnog rada, komunikacije i žele izraziti svoje mišljenje. Glavna prepreka na putu kreativnosti i izražavanja je strah kako će pojedini predavač reagirati. Kolegij Disruptivne inovacije i *design thinking* pristupio je učenju na nov i moderan način te nam omogućio stjecanje širine i teorijskog znanja potrebnog za demonstraciju važnosti inovacijskog procesa u svim segmentima studiranja, a posebice u novim izazovima koje nosi digitalna ekonomija. svaki dan. U ovom radu dotaknuli smo se novih načina i metoda učenja koristeći *design thinking* proces te smo podijelili naše inovacije do kojih smo došli korištenjem navedenog procesa. Predstavili smo ideju za *design thinking* radionicu, beskontaktni asinkroni poštanski sandučić i novi model davanja povratne informacije putem „feedback“ aplikativnog rješenja. Pristup *design thinking* rješavanju problema potiče kreativnost i uči studente da se usredotoče na rješenja, a ne na prepreke. Također omogućuje istraživanje mnoštva alternativa, suradnju s različitim ljudima i stvaranje proizvoda koji je prilagođen potrebama korisnika. Stoga vjerujemo kako su predavanja o disruptivnim o inovacijama i *design thinkingu* neophodna i prijeko potrebna za obrazovanje budućih studenata ekonomije.

Ključne riječi: kreativnost, dizajnersko razmišljanje, ekonomija, obrazovanje, studenti

3.3.1. UVOD

U današnjem svijetu brzih promjena, stalnih inovacija i hiperpersonalizacije, ekonomist mora biti agiln, kreativan i učinkovit. To je još izraženije u kontekstu digitalne ekonomije koja zbog svoje intrinzične internacionalnosti i eksponencijalnog rasta dostupnih informacija zahtijeva nelinearan pristup rješavanju novonastalih izazova, kao i uspješnu suradnju ljudi različitih profesija, zanimanja i načina razmišljanja. Tijekom kolegija Disruptivne inovacije i *design thinking* moji kolege i ja bili smo potaknuti na razmišljanje u kontekstu prepoznavanja problema u našem okruženju te maštom i kreativnošću pronaći

rješenje po mjeri korisnika. Takvo rješenje, kako bi bilo konkurentno, moderno i donosilo dodanu vrijednost korisniku, moralo je sadržavati značajke karakteristične za disruptivne inovacije, kao što su inovativna tehnologija, niže cijene, pristup tržištu odozdo prema gore (engl. *bottom-up*) i mogućnost stalnog poboljšanja ponuđene proizvode i usluge.

Kroz ovaj rad predstaviti ćemo naša rješenja, nastala pristupom "vidi problem - riješi problem" procesom *design thinkinga*, počevši od poticaja za ideju, preko razvoja inovacije kroz faze *design thinkinga*, prijedlog moguće primjene i zaključak. Kreativnost, u kombinaciji s analitičkim razmišljanjem, dva su ključna koncepta u srži procesa *design thinkinga*, a naučiti kako ih primijeniti u poslovanju neophodno je za današnje studente ekonomije, a još više za studente digitalne ekonomije, kako bi bili konkurentni i agilni na budućem tržište.

3.3.2. PREGLED LITERATURE

Inovacija u osnovi znači osmišljavanje novih ideja o tome kako stvari raditi bolje ili brže. Radi se o izradi proizvoda ili ponudi usluge koje se nitko prije nije sjetio. A radi se i o provođenju novih ideja u poduzećima i posjedovanju kvalificirane radne snage koja te nove ideje može iskoristiti (Luić i Glumac, 2009). Pojam *design thinking* prvi je upotrijebio Rowe 1987. godine, kao naslov svoje knjige. *Design thinking* temelji se na ideji da mnogi dizajneri „razmišljaju“ i „practiciraju“ na drugačiji i jedinstven način stvaranje proizvoda, grafika, artefakata, okruženja, zgrada, sustava i usluga, te da se takav način „razmišljanja“ može proučavati, iskoristiti i poboljšati” (Withell, Haigh, 2013). Iako potječe iz područja dizajna, danas se *design thinking* kao proces koristi uglavnom u IT industriji i poslovnom sektoru. Ono što se pokazalo važnim, posebice u poslovnom sektoru, jest to što se metodom na jednostavan i izravan način bave otvorenim i složenim problemima (Dorst, 2011). „Danas se smatra da je Brown popularizirao koncept *design thinkinga* u menadžmentu. Osim popularne knjige *Change by Design* (2009), objavio je i članke u *Harvard Business Review* (2008) i *Stanford Social Innovation Review* (Brown i Wyatt, 2010). Prema njegovim riječima, dizajner je svjestan da nema pravog odgovora na problem, ali slijedeći nelinearni, iterativni proces dizajna, koji on klasificira kao inspiraciju, ideju i implementaciju, proces dizajna može pretvoriti probleme u prilike. Brown definira *design thinking* kao disciplinu koja koristi senzibilitet i metode dizajnera za usklađivanje individualnih potreba s onim što je tehnološki izvedivo i s onim što izvediva poslovna strategija može pretvoriti u vrijednost za kupca i tržišnu priliku (Brown,

2008)“ (Srhoj i sur., 2016, str. 17). Neki od vodećih svjetskih brendova, kao što su Apple, Google, Samsung i GE, brzo su prihvatili *design thinking*, koji se sada predaje na vodećim sveučilištima diljem svijeta, uključujući Stanford, Harvard i MIT (Cross, 2011). Danas se *design thinking* smatra procesom razmišljanja koji vodi transformaciji, evoluciji i inovacijama, novim ponašanjima i novim načinima poslovanja. Nema sumnje kako *design thinking* ima puno toga za ponuditi menadžmentu inovacija, no još uvijek ostaje nejasno kako izmjeriti dodanu vrijednost inovacije i implementacije *design thinkinga* te kako evaluirati i odabrati najprikladniji model *design thinkinga* za pojedine inovacijske procese (Tschimmel, 2012, str. 1). *Design thinking* iterativni je proces u kojem nastojimo razumjeti korisnika, osporavati pretpostavke, redefinirati probleme i pokušavati identificirati alternativne strategije i rješenja koja možda nisu vidljiva na prvi pogled. S druge strane, *design thinking* nudi pristup problemu temeljen na rješenju. To je način razmišljanja, kao i praktičan rad. *Design thinking* odnosi se na razumijevanje interesa ljudi za koje razvijamo proizvod ili uslugu te nam, kroz promatranje i empatiju, omogućuje propitivanje problema, pretpostavki i implikacija. *Design thinking* iznimno je korisna metoda u rješavanju problema koji su loše definirani ili nepoznati, preoblikovanju problema na način orijentiran na ljude, stvaranju mnoštva ideja korištenjem brainstorminga i usvajanju praktičnog pristupa izradi prototipa i testiranju. *Design thinking* također uključuje kontinuirano eksperimentiranje: skiciranje, izradu prototipova i testiranje koncepata i ideja (Križ, 2011). *Design thinking* spaja elemente i vještine igre, empatije, refleksije, kreacije i eksperimentiranja u svrhu suradnje, stvaranja i nadogradnje postignutih rezultata. Neuspjeh nije prijetnja, već način na koji učimo. Kroz promatranje, sintezu odabira alternativa, kritičko razmišljanje, povratne informacije, vizualnu prezentaciju, kreativnost, rješavanje problema i stvaranje vrijednosti, poduzetnici mogu koristiti *design thinking* za prepoznavanje jedinstvenih poslovnih prilika. Korisnici metode prihvaćaju prepreke za stvaranje novih ideja. Međutim, važno je da su te ideje izvedive, održive i željene od strane korisnika. „U svom razvoju tijekom posljednjih pedesetak godina, metoda *design thinkinga* integrirala je mnoge alate i tehnike iz područja kreativnosti, društvenih znanosti i računalnih znanosti. Često se opisuje na razne načine, poput tzv. jedinstvenog okvira za inovacije ili alata za pojednostavljenje.“ (Antoljak i Kosović, 2018, str. 16). Dok razmišljanje o dizajnu često znači estetiku, u ovom slučaju radi se o primjeni načela dizajna na rješavanje problema kao odgovor na rastuću složenost

prisutnu u tehnologiji i poslovanju. Takav posao ima mnogo lica - ponekad je fokus na softveru koji treba integrirati s hardverom (složen problem) i učiniti ga intuitivnim i lakim za korištenje korisnicima (još jedan težak izazov). Skup načela koje poznajemo kao *design thinking* - empatija s kupcima, disciplina izrade prototipa i tolerancija na pogreške - najbolji je alat za stvaranje interakcija i responzivne i fleksibilne organizacijske kulture (Brown, 2008, str. 4). *Design thinking* može se definirati kao složen proces razmišljanja i stvaranja novih stvarnosti korištenjem kulture i metoda dizajna i implementacije u drugim područjima kao što su poslovne inovacije. (Tschimmel, 2012, str. 2). *Design thinking* je interaktivni proces u kojem se teži razumijevanju korisnika, osporavanju pretpostavki i redefiniranju problema s namjerom identificiranja alternativnih strategija i rješenja koja možda nisu vidljiva na početku. U isto vrijeme, *design thinking* pruža pristup problemu usmjeren na rješenja. To je način razmišljanja i rada kao i skup praktičnih metoda (Dam, Siang, 2021).

3.3.3. METODOLOGIJA

Kolegij Disruptivne inovacije i *design thinking* izborni je kolegij prve godine smjera Digitalna ekonomija i inovacije sveučilišnog diplomskog studija Poslovna ekonomija Sveučilišta Sjever u Varaždinu. Kolegij raspravlja o disruptivnim inovacijama i razlozima sudara i otpora između tehnologije i kulture koji potkopavaju obećavajuće inovacije. Predmet se fokusira i na proces *design thinkinga* koji se proučava i primjenjuje kao mogući pristup određenom problemu, kako bi se pronašlo učinkovito rješenje. Kolegij Disruptivne inovacije i *design thinking* održava se hibridno, s predavanjima uživo i *online* predavanjima. Sastoji se od teorijske nastave, radionice *design thinkinga* i seminarske nastave na kojoj studenti uz mentorstvo profesorice prezentiraju vlastita rješenja nastala korištenjem *design thinking* pristupa. Rezultat navedenih predavanja su inovativna rješenja opisana u nastavku.

3.3.4. REZULTATI

Design thinking pristup temeljen je na rješenjima koja se mogu primijeniti na mnoštvo područja i izazova, od dizajniranja radionice do korištenja pametne tehnologije i digitalne komunikacije. Današnje tehnologije, kao što su IoT, biometrija, pametno ugovaranje ili *blockchain*, da spomenemo samo neke, pružaju nam sve više mogućnosti svakim danom. Te se tehnologije mogu koristiti za rješavanje izazova s kojima se ljudi svakodnevno

susreću, kao i za rješavanje složenih situacija. Tehnologija je alat, a način na koji ga odlučimo koristiti odredit će njegovu buduću ulogu.

Drugi ključni čimbenik je povratna informacija. Danas je, više nego ikad, ključno dobiti povratnu informaciju u pravo vrijeme i na pravi način. Davanje povratnih informacija naučen je proces, a ako se očekuje na radnom mjestu, treba ga započeti u obrazovnom sustavu. Zato je vrlo važno studentima dati priliku da se izraze na najbolji način na koji znaju: kroz digitalne tehnologije. Slijede tri primjera inovativnih rješenja vezanih uz navedene teme, a nastala su u procesu *design thinkinga*: *Design thinking* radionice *design thinkinga*, autora Matije Mandarića; Poštanski sandučić za beskontaktnu asinkronu dostavu pametnim ugovaranjem, autorice Martine Baričević; FEEDBACK - aplikacija za davanje povratnih informacija profesorima, autora Tomislava Bobića.

3.3.4.1. *Design thinking* radionice *design thinkinga*

Radionica *design thinkinga* jedan je od alata procesa *design thinkinga*. Naziv se obično odnosi na kreativni multidisciplinarni sastanak/sesiju na kojem stručnjaci iz različitih područja pokušavaju pronaći kreativno, korisniku usmjereno rješenje dizajnerskog problema. Jedan od koautora rada, Matija Mandarić, pokušao je isti alat i misaoni proces primijeniti na sam alat i vidjeti što će se dogoditi. To otvara potpuno novu dimenziju mogućnosti jer pristup usmjeren na korisnika ne govori tko je korisnik. Inovator može sam biti korisnik. Druga razina apstrakcije također je pitanje što je problem dizajna. Može li se *design thinking* radionica osmisliti još bolje? Korištenje samog alata koji se koristi za rješavanje problema? Naslov je provokativan način skretanja pozornosti na opseg i potencijalnu snagu *design thinkinga*. I pokušavamo ga najviše apstrahirati postavljajući se kao „korisnici“ i osmišljavajući rješenja za vlastite probleme.

3.3.4.1.1. Meta, suosjećajni intervju sa sobom

Meta je pridjev: koji se odnosi na sebe; samoreferencijalni. Ne samo da se radionica referira na samu sebe, inovator ili rješavatelj problema se također referira na svoje probleme iz korisničke perspektive. To zahtijeva da u empatijskom dijelu radionice zapravo inovator mora suosjećati sa samim sobom. Korištenje okvira *design thinking* radionice prisiljava korisnika da formalizira proces razmišljanja i odlučivanja, automatski generirane povratne informacije čime se smanjuju potrebni ciklusi izrade prototipova, vanjskih povratnih informacija ili čak ekstremnije, odlučivanje da se nešto uopće ne radi.

To može dovesti do toga da se neke ideje na kraju ne ostvaruju (iz opravdanih razloga), štedeći tako vrijeme i novac za inovatora. A neke ideje mogu se prilagoditi stvarnim potrebama budućih ili sadašnjih korisnika ako je okvir korišten prije uvođenja.

WHAT? WHY? HOW?

Design thinking workshop	Howver epidemiologic circumstances allow it :)	Self growth?
	No, really, by oneself, in a group, on-line, on-premise...everything works :)	Increasing the quality of life?
		Starting a business?
		Releasing a new product...

Slika 1.: Prikaz standardnih pitanja koja se koriste za *design thinking* radionice, a koja se koristila za samu radionicu *design thinkinga*

(Izvor: autor)

Suosjećanje i empatijsko definiranje problema (naši pravi ciljevi) mogu pomoći nama samima ili sljedećim sudionicima naše radionice da lakše dođemo do rješenja, a ne da radimo na XY problemu.

3.3.4.2. Poštanski sandučić za beskontaktnu asinkronu dostavu pametnim ugovaranjem

Naš fizički svijet sve je više isprepleten s digitalnim, a mnogi aspekti svakodnevnog života mijenjaju se i prilagođavaju novim potrebama. Nekada uobičajene situacije i načini poslovanja danas su arhaični i nezamislivi te je potrebno pronaći rješenja primjerena vremenu u kojem živimo. Jedan od sektora koji bilježi kontinuirane i sve veće promjene navika potrošača je maloprodaja, gdje se sve više ljudi prebacuje na online kupovinu, posebno u posljednje dvije godine od početka pandemije koronavirusa. Kroz brojna iskustva *online* naručivanja robe i usluga, kako osobno tako i promatrajući druge, autorica inovacije Martina Baričević uočila je jednu važnu kariku u lancu vrijednosti koja nije u skladu s današnjim životnim potrebama. Naime, nudi vam se mogućnost da gotovo sve naručite putem interneta i nema potrebe da fizički odlazite u trgovinu kako biste kupili

knjigu, kaput ili mlijeko, ali u isto vrijeme u Hrvatskoj morate osobno biti u vrlo određeno vrijeme na vrlo određenom mjestu za preuzimanje navedene „*online*“ narudžbe; a to točno vrijeme obično se priopćava u zadnji čas i nemoguće je dogovoriti dostavu izvan uobičajenog radnog vremena prije 7 ujutro ili nakon 17 sati. U urbanim područjima ovaj se problem rješava korištenjem poštanskih ormarića za skladištenje i kasnije preuzimanje, ali u ruralnim područjima ne postoji takva mogućnost. Neprilagođenost načina dostave suvremenom načinu života, u kombinaciji s mogućnošću krađe u slučaju ostavljanja paketa na kućnom pragu te čestim plaćanjem u gotovini, a posljedično i držanjem dovoljno gotovine u kući, potaknula me na razmišljanje o rješenje koje bi omogućilo dostavu bez potrebe za fizičkom prisutnošću ili korištenjem gotovine.

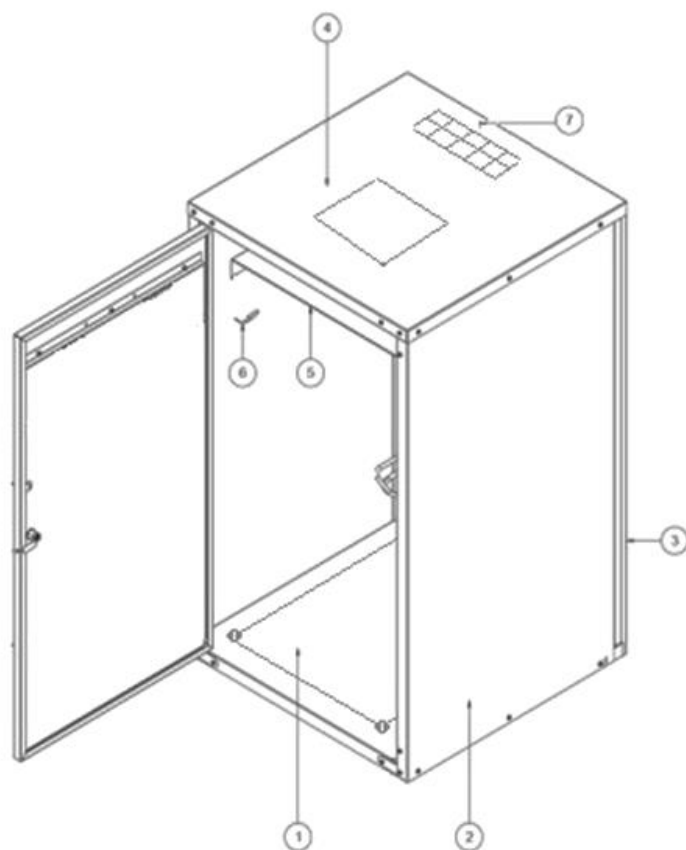
3.3.4.2.1. *Kutija*

Do rješenja se došlo pomoću pet faza procesa *design thinkinga*: empatija, definicija, ideja, izrada prototipa i testiranje. Tijekom faze empatije, nakon razgovora s nekoliko zaposlenih osoba različite dobi (u rasponu od 26 do 60 godina), ključni problemi koji su identificirani su: nemogućnost promjene prethodno zakazanih obaveza izvan kuće radi preuzimanja dostave, nedostupnost cijelog niza usluga zbog posla, obaveza i vrijeme dostave, te nekoliko mogućnosti beskontaktnog plaćanja prilikom dostave. Navedeni problemi bili su izraženiji u ruralnim područjima i manjim obiteljskim jedinicama. U fazi definiranja, korisnici su definirani kao zaposleni ljudi koji kupuju *online* i/ili primaju mnogo dostava, ljudi koji su obično odsutni od kuće tijekom uobičajenog radnog vremena i ljudi koji žive u prigradskim, ruralnim ili udaljenim područjima s manje mjesta za preuzimanje. Definirani problem bio je kako naručiti robu putem interneta, a da ne morate biti na određenom mjestu u određeno vrijeme za preuzimanje isporuke. Nakon razmišljanja i razmatranja širokog spektra mogućnosti, autorica je došla do rješenja. Za rješavanje gore opisanog problema predloženo rješenje je Kutije, poštanskog sandučića za beskontaktnu asinkronu dostavu korištenjem pametnog ugovaranja. Ako vam neki paketi budu isporučeni dok ste na poslu ili nemate vremena za kupovinu namirnica, oni se mogu naručiti, platiti, dostaviti i čekati vas na sigurnom kada dođete kući.

Kako bi to funkcioniralo? Besplatno preuzimate aplikaciju. Kada naručite nešto online, isporučuje vam se putem aplikacije. Sama aplikacija temelji se na pametnom ugovaranju, što znači da postavljate skup uvjeta koji, kada se ispune, pokreću plaćanje isporuke. Dostavna tvrtka (primjerice Wolt ili Glovo) dobiva informacije i „preuzima“ ugovor.

Kada dostavljač dođe na adresu, pronađe Kutiju. Kutiju otvara skeniranjem QR koda koji je dobio kada je „preuzeo“ ugovor i stavlja paket u njega. Kutija se zatvara i ako težina odgovara narudžbi, plaćanje se oslobađa. Kutija prikazuje drugi QR kod koji je potvrda plaćanja za dostavljača. Paket se čuva na odgovarajućoj temperaturi sve dok korisnik ne dođe kući i ne preuzme ga. Dodatni bonus je to što može raditi i kao mjesto preuzimanja na isti način.

Kutija bi imala tri glavne komponente: fizičku kutiju, aplikaciju i softver za pametne ugovore. Pametni ugovor temeljio bi se na *blockchain* tehnologiji. Radilo bi kao algoritam i izvršilo bi se kada su ispunjeni svi uvjeti. Nakon što strana prihvati ugovor, ne može odustati, odnosno uplata se ne može poslati, a zatim povući. To znači da, nakon što dostavljač prihvati dostavu, zna da će biti plaćen ako dostavi paket na navedenu adresu. Aplikacija bi bila besplatna, mogla bi se preuzeti na telefon ili bi joj se moglo pristupiti putem računala, a korisnik bi zahtijevao registraciju i postavljanje korisničkog računa. Aplikacija bi sadržavala profil korisnika, obrazac za pametno ugovaranje, podatke o trenutnoj isporuci, povijest prošlih isporuka/pametnih ugovora i korisničku podršku. Kutija, odnosno fizički poštanski sandučić bio bi metalni, fiksiran na čvrstu podlogu, dobro izoliran i pogodan za vanjsku upotrebu. Kao što se vidi na donjoj slici, na njegovoj gornjoj strani bi se nalazila kamera i ekran (4) za skeniranje i vizualizaciju QR koda (i eventualno slikanje dostavljača, ovisno o zakonskoj regulativi), kao i solarni panel (7). Unutra bi se nalazilo svjetlo (5) i vaga, tj. senzor težine (1). Postojao bi i toplinski senzor (6) koji bi uz sustav za izmjenu topline (3) omogućio održavanje temperature iznutra primjerene pakiranju. Na kraju, u donjem dijelu stražnje strane bila bi rezervna baterija (2) i elektronika potrebna kako bi sve radilo.



Slika 2.: Kutija
(Izvor: autorica)

3.3.4.3. *FEEDBACK* - aplikacija za davanje povratnih informacija profesorima

Autor inovacije opisane u ovom poglavlju jedan je od koautora ovog rada Tomislav Bobić. Cilj ove aplikacije je pomoći studentima i profesorima u davanju i primanju povratnih informacija. U današnje vrijeme, kada se stvari svakodnevno mijenjaju, standardni godišnji ili polugodišnji upitnici koji traže povratnu informaciju su zastarjeli. Kada govorimo o milenijalcima i generaciji Z te sve bržem načinu života, postoji potreba za češćim davanjem i primanjem povratnih informacija. Današnje generacije koje koriste Instagram, Facebook i druge društvene mreže navikle su informacije dobiti odmah i vrlo su nestrpljive. Također, mnogi studenti imaju određeni strah od izražavanja vlastitog mišljenja. Zato aplikacija *Feedback* omogućuje studentima i profesorima da jedni drugima u realnom vremenu daju anonimne povratne informacije te da na jednom mjestu vide zbroj svih pozitivnih i negativnih povratnih informacija. Aplikacija je zamišljena kao

komunikacijski alat koji bi uključivao unaprijed definirane predloške za davanje povratnih informacija, ali bi također bio prilagodljiv kako bi se uklopio u postojeće sustave procjene zadovoljstva studenata.

3.3.4.3.1. SMART model

SMART model pomaže definirati i razviti ideju prema kojoj se definiraju specifičnost, mjerljivost, usmjerenost na aktivnosti, stvarno stanje i rokovi. Sveučilištima se nastoji dati drugačiji pristup od uobičajenog, promatrajući i analizirajući njihove potrebe i interese u davanju i primanju povratnih informacija. Mjerljivi elementi su različiti i mogu se sastojati od broja preuzetih aplikacija ili broja primljenih i danih povratnih informacija. Uz određena ulaganja i realne rokove ovaj cilj je moguće postići. Cilj je izrada aplikacija i edukacija studenata i profesora o važnosti davanja povratnih informacija. Uz kvalitetno osoblje, resurse i odgovarajuće znanje i vještine potpomognute najsuvremenijom ICT tehnologijom, sam izazov može brzo prerasti u realan cilj.

Razrada ideje prema fazama *design thinkiga*:

- Empatija: Generacija Z već se proučava. Prioritet im je stalni pristup podacima i profesorima, a vole timski rad i od rođenja su navikli koristiti mobilne aplikacije. Žele česte i dosljedne povratne informacije o svom radu.
- Definicija problema: Nakon što smo sagledali sve glavne elemente ponašanja generacije Z te njihove želje i potrebe, zaključili smo da je glavni problem s kojim se sveučilišta susreću nedostatak komunikacije i kvalitetne povratne informacije. Također, dosadašnji načini davanja povratnih informacija i učestalost nisu prilagođeni generaciji koja je navikla koristiti mobilne aplikacije (Facebook, Instagram).
- Ideja i izrada prototipa: Ideja je stvoriti aplikacijsko rješenje koje će omogućiti anonimne povratne informacije u stvarnom vremenu. Aplikacija bi imala predefinirane kompetencije koje bi se mogle ocjenjivati (suradljivost, znanje, otvorenost, prezentacijske vještine...), a odabir kompetencija omogućio bi davanje pozitivne ili negativne povratne informacije u obliku usporedbi. Nakon odabira *smajlića* bilo bi moguće napisati tekst u kojem bi se dao osvrt na određeno ponašanje.
- Testiranje: Nakon izrade same aplikacije potrebno ju je testirati na način da minimalno 5 različitih odjela unutar sveučilišta koristi aplikaciju pola godine. Nakon isteka 6 mjeseci prikupljale bi se sve povratne informacije o samoj aplikaciji te bi se na temelju dobivenih povratnih informacija izvršile određene izmjene.

5 Stages of Design Thinking



Slika 3.: Pet faza *design thinkinga*

(Izvor: Piscalica. Dostupno: <https://piscalica.com/design-thinking-metoda/>)

3.3.5. DISKUSIJA

Vezano uz navedene inovacije, brojni su argumenti u korist *design thinking* radionice. *Design thinking* kao proces stvara okruženje usmjereno na korisnika, pomažući nam da čujemo glas naših potencijalnih korisnika, iako u vlastitoj glavi, i gdje rješenja pokušavaju udovoljiti tom glasu.

Nadalje, *design thinking* radionica dobro je definiran okvir za osmišljavanje i inovativna rješenja, a da ne spominjemo da je samo uspostavljen okvir za misaoni proces već od pomoći. Kutija omogućuje i beskontaktnu i asinkronu dostavu, čime je moguće preuzeti naručenu robu bez fizičke prisutnosti, a ta roba je istovremeno je sigurna i pravilno pohranjena. Korištenje pametnog ugovaranja omogućuje da interakcija bude sigurna i pouzdana, a korištenje u kombinaciji s *blockchain* tehnologijom čini je fleksibilnom i sigurnom. Riješila je niz problema vezanih uz dostavu robe, a nudi i brojne dodatne mogućnosti.

Vezano uz primjenu povratnih informacija, a s obzirom na sve veću potrebu za diferencijacijom, prisutnu čak i u visokom obrazovanju, činjenica je da je potrebno razvijati se kako bi se privukle nove generacije studenata. Jedan od načina da se diferencira jest omogućiti studentima da izraze svoje mišljenje bez straha i na njima najprihvatljiviji način. Davanje povratnih informacija studentima tijekom prezentacije njihovih individualnih radova (u stvarnom vremenu, od svih sudionika) je neprocjenjivo.

To je način na koji studenti mogu dobiti desetke anonimnih povratnih informacija od kolega i profesora koje se mogu koristiti za daljnji razvoj i kao mehanizam učenja. Za pokretanje razvoja opisanih inovacija potrebna je snažna podrška na Sveučilištu. Također postoji potreba za Laboratorijem za inovacije, gdje bi se studenti s različitim predznanjima, poput inženjerstva, ekonomije i psihologije, da spomenemo samo neke, mogli sastati i komunicirati kako bi stvorili inovativna rješenja primjenom onoga što su naučili. Takav Laboratorij studentima mogao omogućiti interakciju s poduzetnicima i izumiteljima, razvoj zajedničkih projekata i budućih *start-upa*. Međutim, postoji jedan važan čimbenik koji treba istaknuti. Rješenja opisana u ovom radu ne bi postojala bez znanja stečenog tijekom kolegija Disruptivne inovacije i *design thinking*. I teme i način na koji je kolegij održan, održavanje radionice i mogućnost prakticiranja procesa prije nego što sami moramo proći kroz njega, bili su ključni u razvoju naših rješenja. Potaknuti smo na kreativnost i izražavanje na nove načine koji su bili primjereni nama kao studentima ekonomije. To nam je omogućilo da se izrazimo i u praksi primijenimo ono što smo naučili na ovom kolegiju i na drugim teorijskim kolegijima. Rezultati su bila 23 nova i inovativna rješenja, predložena od strane 23 polaznika tečaja. Stoga, u cilju daljnjeg razvoja stručnosti *design thinkinga* kod studenata ekonomije, kako na Sveučilištu Sjever tako i na drugim sveučilištima, predlažemo nastavak kolegija, posebice radionice i predavanja gostujućih stručnjaka. Također predlažemo da provedete anketu o „Važnosti primjene *design thinkinga* u obrazovanju za razvoj digitalnog društva“ sa studentima, profesorima i eventualno budućim poslodavcima.

3.3.6. ZAKLJUČAK

U današnje vrijeme potrebno je ažurirati modele učenja i odnos između predavača i studenta. Ekonomist, a posebno digitalni ekonomist, mora biti agiln, svestran i sposoban isporučiti proizvod koji zadovoljava potrebe kupca. Okvir *design thinkinga* može se koristiti za rješavanje različitih problema, a radionica *design thinkinga* može pomoći formalizirati i/ili redefinirati neke probleme kao probleme dizajna, dajući nam jasan i koristan okvir za postizanje rješenja. Nove generacije traže više interakcije, praktičnog rada, komunikacije i žele izraziti svoje mišljenje. Aplikacija Feedback rješava nekoliko problema koji su specifični za Z generaciju, a ujedno omogućuje Sveučilištu bolje upravljanje ljudskim potencijalima i osobnim razvojem svih studenata. Beskontaktni asinkroni poštanski sandučić pomaže zadovoljiti potrebe korisnika u brzom radnom

okruženju koje se neprestano mijenja. Radionica *design thinkinga* omogućuje inovatoru da postane korisnik. Ono što je zajedničko ovim rješenjima jest da na jednostavan i inovativan način rješavaju nastale izazove, što je snaga koju *design thinkinga* donosi i zato ga je ključno nastaviti poučavati i razvijati u kontekstu visokog obrazovanja.

3.3.7. ZAHVALA

Izdavanje ovog rada potpomoglo je Sveučilište Sjever kojemu se autori zahvaljuju na potpori. Autori također žele zahvaliti profesorici Ljerki Luić, nositeljici kolegija Disruptivne inovacije i *design thinking*, na neizmjernom strpljenju, entuzijazmu i kreativnosti te uvijek prisutnoj ljubaznosti i podršci.

3.3.8. LITERATURA

1. Antoljak, V., Kosović, M. (2018). *Design thinking za nedizajnere: kako riješiti poslovne probleme i uspješno inovirati*. Zagreb: Školska knjiga.
2. Brown, T. (2008). *Design thinking*. Harvard Business Review. Retrieved from <https://readings.design/PDF/Tim%20Brown,%20Design%20Thinking.pdf>
3. Brown, T., Wyatt, J. (2010). *Design thinking for social innovation*. Retrieved from <https://ojs.unbc.ca/index.php/design/article/viewFile/1272/1089>
4. Cross, N. (2011). *Design Thinking: Understanding How Designers Think and Work*. Retrieved from <https://direct.mit.edu/leon/article-abstract/45/2/175/97882/Design-Thinking-Understanding-How-Designers-Think?redirectedFrom=fulltext>
5. Dam, R.F., Siang, T.Y. (2021) What is Design Thinking and Why Is It So Popular? Retrieved from <https://www.interaction-design.org/literature/article/what-is-design-thinking-and-why-is-it-so-popular>
6. Dorst, K. (2011). *The core of 'Design Thinking' and its application*. Faculty of Design, Architecture and Building, University of Technology Sydney, Australia.
7. Luić, L., Glumac, D. (2009). *The Role of ICT Technology in the Knowledge Society*. Proceedings of Papers - Volume 1 of 2 volumes "9th International Conference on Telecommunications in Modern Satellite, Cable and Broadcasting Services TELSIKS 2009" doi:10.1109/TELSKS.2009.5339515. Retrieved from <https://www.bib.irb.hr/474315>
8. Srhoj, S., Morić Milovanović, B. (2016). Dizajn razmišljanja kao suvremeni pristup rješavanju poslovnih problema. *Zbornik Ekonomskog fakulteta u Zagrebu*, 14 (2), 63-91. Retrieved from s <https://hrcak.srce.hr/170203>

9. Tschimmel, K. (2012). *Design Thinking as an effective*. Retrieved from <https://www.coursehero.com/file/36234164/Design-Thinking-as-an-effective-Toolkitpdf/>
10. Withell, A., Haigh, N. (2013). *Developing Design Thinking Expertise in Higher Education*. 2nd International Conference for Design Education Researchers. Retrieved from <https://www.researchgate.net/publication/265606847>

4. RASPRAVA

Design thinking radionica je dobro definiran okvir za osmišljavanje i inoviranje rješenja, i kao takva dodatni benefit već uspostavljenom okviru za misaoni proces koji je i sam od pomoći. Rezultati radionice o *design thinkingu* provedene s fokus grupom od 23 studenta daju značajan uvid u praktične primjene načela dizajn razmišljanja i njihovo usklađivanje s postojećim teorijskim okvirima. Ova rasprava tumači rezultate istraživanja u usporedbi s teorijskim temeljima dizajnerskog razmišljanja, ističući područja konvergencije i divergencije. Konvergencija se odnosi na sužavanje opcija, donošenje odluka i detaljiziranje odabranih ideja, dok se divergencija odnosi na proširenje opsega, generiranje širokog raspona ideja i istraživanje različitih mogućnosti.

Radionica dizajnerskog razmišljanja pokazala je svoju korisnost kao dobro definiranog okvira za dizajniranje i inoviranje rješenja. Ovo je otkriće u skladu s teorijskim perspektivama Rowea (1987) i Browna (2009), koji su naglasili da dizajnersko razmišljanje transformira složene probleme u prilike kroz strukturirani, iterativni proces. Praktična primjena u ovom kvalitativnom istraživanju pokazala je da su sudionici mogli formalizirati svoje ideje, izradu prototipa i procese povratnih informacija, odražavajući iterativne cikluse inspiracije, ideje i implementacije koje je opisao Brown.

Radionica *design thinkinga* kao fokus grupa razmatrala je tri slučaja.

4.1. Rasprava studija slučaja

1. Studija slučaja: Razvoj proizvoda

Kada se razmotri scenarij u kojem je korisnik u procesu izdavanja novog proizvoda, taj korisnik prolazi kroz nekoliko faza kao što su ideja, izrada prototipa i prikupljanje povratnih informacija od kolega i suradnika. Takav je pojedinac idealan kandidat za radionicu *design thinkinga*, budući da radionica formalizira cijeli proces objavljivanja i otkriva neviđene aspekte povratnih informacija i ideja koje korisnik možda u početku nije uzeo u obzir. Takav strukturirani pristup pomaže u usavršavanju ciklusa razvoja proizvoda i može pomoći pojedincu koji u tome sudjeluje.

Učinkovita strategija spomenuta tijekom radionice bila je fokusiranje na to zašto korisnici koji koriste proizvod to i dalje čine. Razumijevanje ovih jakih strana pruža uvid u područja koja trebaju poboljšanja i pomaže u boljem usklađivanju proizvoda s potrebama korisnika.

Fokus radionice na razvoju proizvoda otkrio je da sudionici mogu učinkovito koristiti dizajnersko razmišljanje za navigaciju kroz faze izdavanja novog proizvoda, od ideje do prikupljanja povratnih informacija. To je u skladu s tvrdnjom da dizajnersko razmišljanje integrira tehnološku izvedivost s potrebama korisnika i održivim poslovnim strategijama za stvaranje vrijednosti za kupce (Brown, 2008). Strukturirani pristup radionice pomogao je sudionicima da otkriju nevidljive aspekte povratnih informacija i ideja, što podržava stav da dizajnersko razmišljanje potiče duboko razumijevanje potreba korisnika i izaziva pretpostavke (Tschimmel, 2012).

2. Studija slučaja: Meta-intervju poboljšanje kvalitete života

Jedna od ključnih vježbi na radionici bio je meta- ili samo-intervju usmjeren na poticanje empatije. Sudionici su upitani zašto nikad detaljno ne dokumentiraju procese koji vode od ideje do proizvoda. Uobičajeni odgovori uključivali su percepciju da je to gubitak vremena, vremenska ograničenja ili strah da bi formaliziranje ideja moglo ugušiti kreativnost. To odražava dva ekstremna pristupa: pretjerano oslanjanje na formalne procese (koji se mogu smatrati birokratskim) i potpuno izbjegavanje dokumentacije (što može dovesti do neučinkovitosti).

Cilj radionice *design thinkinga* je pružiti alate koji pomažu pojedincima da učinkovito dokumentiraju svoje kreativne procese. To uključuje postavljanje jasnih metrika i

razumijevanje razloga iza njihovih ideja. Odgovarajuća dokumentacija može odvratiti korisnike od slijeđenja nepraktičnih ideja ili ih uputiti da prilagode svoje ideje na temelju povratnih informacija korisnika, čime se u konačnici smanjuje broj potrebnih ponavljanja.

Vježba meta-intervjua, usmjerena na poticanje empatije, otkrila je uobičajene razloge zašto sudionici nisu dokumentirali svoje procese, kao što su percipirana vremenska ograničenja i strah od gušenja kreativnosti. Ovo otkriće naglašava ključni izazov u praktičnoj primjeni dizajnerskog razmišljanja: balansiranje potrebe za dokumentacijom i održavanje kreativne fleksibilnosti. Teorijski okvir priznaje ovu tenziju, sugerirajući da, iako dizajnersko razmišljanje naglašava temeljitu dokumentaciju (Luić i Glumac, 2009), ono također potiče fleksibilan, iterativni pristup (Brown, 2009). Sposobnost radionice da pruži alate za učinkovito dokumentiranje uz zadržavanje kreativnosti podupire teoretsku pretpostavku da dizajnersko razmišljanje može smanjiti neučinkovitosti i usmjeriti prilagodbu ideja na temelju povratnih informacija korisnika.

3. Studija slučaja: Samorazvoj i samorefleksija

Značajan uvid s radionice bila je važnost empatije, ne samo prema potencijalnim korisnicima, već i prema sebi samima. Inovatori su potaknuti da suosjećaju s vlastitim izazovima iz korisničke perspektive. Ovaj samoreferentni pristup, ili "meta" empatija, ključan je za razumijevanje i poboljšanje vlastitih procesa. Okvir *design* razmišljanja tjera pojedince da formaliziraju svoje procese razmišljanja i donošenja odluka, što generira vrijedne povratne informacije. Ove povratne informacije mogu smanjiti cikluse izrade prototipova i vanjskih povratnih informacija, a ponekad čak i spriječiti daljnji napredak neodrživih ideja, čime se štedi vrijeme i resursi.

Okvir radionice dizajnerskog razmišljanja, zahtijevajući empatiju i temeljitu dokumentaciju, pomaže u razjašnjavanju razloga koji stoje iza ideja. Ova jasnoća može ili odvratiti inovatore od traženja manjkavih ideja ili im pomoći da prilagode svoje koncepte kako bi zadovoljili stvarne potrebe korisnika. Proces može značajno skratiti broj potrebnih iteracija, što dovodi do učinkovitijih razvojnih ciklusa proizvoda. Radionica je pokazala da je suosjećajno i empatično definiranje problema ključno. Razumijevanjem stvarnih ciljeva, sudionici su bolje opremljeni za pronalaženje održivih rješenja, izbjegavajući zamke rada na manje utjecajnim problemima.

Ovaj pristup usklađen je s fokusom teorijskog okvira na empatiju kao temeljni element dizajnerskog razmišljanja (Dam i Siang, 2021). Sposobnost sudionika da suosjećaju s vlastitim izazovima i formaliziraju svoje procese donošenja odluka odražava iterativnu prirodu dizajnerskog razmišljanja usmjerenu na korisnika (Cross, 2011). Ovaj proces generirao je vrijedne povratne informacije, sprječavajući potragu za neodrživim idejama, čime se štede vrijeme i resursi. Ovaj ishod odgovara teoretskom naglasku na ulogu dizajnerskog razmišljanja u poticanju inovacija kroz kontinuirano eksperimentiranje i razumijevanje korisnika (Magistretti i sur., 2021).

Praktična primjena dizajnerskog razmišljanja na radionici usklađena je s teoretskom integracijom dizajnerskog razmišljanja s postojećim teorijama o inovacijama i menadžmentu. Zaključci radionice podržavaju ideju da *design thinking* može potaknuti organizacijske inovacije ublažavanjem kognitivnih predrasuda i poticanjem suradnje i kreativnosti (Liedtka i sur., 2015; Lindberg i sur., 2011). Iskustva sudionika naglašavaju važnost iterativnog, empatičnog pristupa u razvoju inovativnih rješenja, u skladu s teorijskim okvirima u znanosti (Tschimmel, 2012; Wippermann i Schmidberger, 2023). Ovaj strukturirani i empatični pristup može biti vrijedan ne samo u obrazovne svrhe, već i za praktične primjene u raznim područjima, naglašavajući kritičnu ulogu dizajnerskog razmišljanja u modernim inovacijskim praksama.

Naime, ne samo da se radionica referira na samu sebe, inovator ili rješavač problema također referira svoje probleme iz korisničke perspektive. To zahtijeva da empatijski dio radionice zapravo zahtijeva od inovatora da suosjeća sa samim sobom. Korištenje okvira *Design Thinking* radionice prisiljava korisnika da formalizira proces razmišljanja i odlučivanja, automatski generirane povratne informacije čime se smanjuju potrebni ciklusi izrade prototipova, vanjskih povratnih informacija ili čak ekstremnije, odlučivanje da se nešto uopće ne radi. To može dovesti do toga da se neke ideje na kraju ne ostvaruju (iz opravdanih razloga), štedeći tako vrijeme i novac inovatora. A neke se ideje mogu prilagoditi stvarnim potrebama budućih ili sadašnjih korisnika ako je okvir korišten prije uvođenja. Suosjećanje i empatijsko definiranje problema (pravi ciljevi) mogu pomoći nama samima ili sljedećim sudionicima radionice da lakše dođemo do rješenja nekog problema. Primarni cilj ovog kvalitativnog bio je razviti svjesnost *design thinkinga* među studentima poslovne ekonomije. Integriranjem takvog razmišljanja, istraživanje je imalo za cilj opremiti studente vještinama i načinima razmišljanja potrebnim za inovativno

rješavanje složenih problema iz stvarnog svijeta. Radionica je nastojala izaći iz okvira tradicionalnih metodologija poslovnog obrazovanja, koje često naglašavaju analitičko i strukturirano učenje, kako bi uključila holistički, interdisciplinarni i pragmatični pristup. Ova promjena ima za cilj pripremiti studente za dinamične i višestране izazove poslovnog krajolika 21. stoljeća, potičući novu generaciju poslovnih vođa koji mogu kreativno razmišljati, snaći se u novim okolnostima, učinkovito surađivati i otporno se nositi s neizvjesnošću. Istraživačko pitanje za eksperimentalni kvalitativni dio radionice bilo je: "Kako učenje *Design Thinking* procesa utječe na razvoj inovativnog načina razmišljanja među studentima?". Ovo je pitanje imalo za cilj istražiti transformativni učinak obrazovanja *design thinkinga* na kognitivne sposobnosti studenata i sposobnosti rješavanja problema. Istraživanje je pretpostavilo da bi uključivanje studenata u nesvakidašnju radionicu *design thinkinga* pozitivno utjecalo na njihovu kreativnost, empatiju i sposobnost generiranja praktičnih rješenja. Kroz studije slučaja, od studenata se očekivalo da izađu iz tradicionalnih okvira razmišljanja o rješenju problema, da razviju dublje razumijevanje potreba korisnika, poboljšaju svoje ideje kroz stalne povratne informacije i steknu povjerenje u svoju sposobnost inoviranja. Rezultati radionice *design thinkinga* pokazali su pozitivan rast u sposobnostima inovativnog razmišljanja studenata. Strukturirani, ali fleksibilni okvir *design thinkinga* omogućio je studentima da formaliziraju svoje ideje i procese povratnih informacija. Sudionici su uspješno uravnotežili kreativno istraživanje s praktičnom primjenom, baveći se hipotetskim potrebama korisnika dok se snalaze u složenosti rješavanja problema. Studenti su bili u povećanom angažmanu, kreativnosti i zadovoljstvu, dok su facilitatori primijetili dinamičnije i učinkovitije okruženje za učenje. Pokazalo se da integracija *design thinkinga* u obrazovanje poslovne ekonomije potiče vještine kao što su empatija, otpornost i interdisciplinarna suradnja.

4.2. Ograničenja istraživanja

Unatoč usklađenosti s teorijskim okvirima, istraživanje je otkrilo i izazove u praktičnoj primjeni *design thinkinga*. Varijabilnost u implementaciji, subjektivnost u povratnim informacijama i kontekstualna ograničenja značajna su ograničenja koja karakteriziraju ovakvo kvalitativno istraživanje. Teorijski okviri sugeriraju da dizajnersko razmišljanje zahtijeva prilagodbu specifičnim kontekstima i okruženjima kako bi bilo učinkovito (Eisenbart i sur., 2022). Iako je radionica o dizajnu razmišljanja provedena s fokusnom grupom od 23 studenta pružila dragocjen uvid u primjenu i prednosti dizajn razmišljanja, ona je imala i određena ograničenja.

Studija je bila ograničena na mali uzorak od 23 studenta, koji možda nije reprezentativan za širu populaciju. Rezultati se možda neće generalizirati na druge skupine s različitim demografskim podacima, obrazovanjem ili profesionalnim iskustvima. Svi sudionici su bili studenti, što može ograničiti primjenjivost nalaza na druge kontekste, kao što su različite razine obrazovanja. Učinkovitost radionica može varirati ovisno o tome kako se vode. Razlike u stručnosti voditelja, specifičnim metodama i alatima koji se koriste te strukturi radionice mogu utjecati na rezultate.

Također, fokus grupa je provedena u akademskom okruženju, što bi moglo utjecati na angažman sudionika i ishode procesa dizajnerskog razmišljanja. Kontrolirano okruženje učionice može se značajno razlikovati od postavki stvarnog svijeta gdje su varijable i ograničenja složeniji i manje predvidljivi.

Povratne informacije prikupljene od sudionika su inherentno subjektivne. Osobne predrasude, pojedinačne percepcije i različite razine iskustva s *design thinkingom* mogu utjecati na odgovore, što dovodi do potencijalne varijabilnosti podataka. Tumačenje povratnih informacija i rezultata radionica od strane istraživača također može dovesti do pristranosti. Osiguravanje objektivnosti i dosljednosti u ocjenjivanju kvalitativnih podataka može biti izazovno.

Istraživanje daje pregled iskustava i uvida sudionika tijekom jedne radionice. Naknadne studije za praćenje primjene principa dizajnerskog razmišljanja od strane sudionika u njihovim budućim projektima i profesionalnim životima omogućile bi sveobuhvatnije razumijevanje njegove učinkovitosti.

Konkretni primjeri i scenariji korišteni u radionici, kao što je razvoj proizvoda, možda neće obuhvatiti cijeli niz konteksta u kojima se ovakvo razmišljanje može primijeniti.

Studija nije uzela u obzir varijacije u pristupu tehnologiji i resursima, što može značajno utjecati na izvedivost i uspjeh inicijativa *design thinkinga*. Sudionici s ograničenim pristupom potrebnim alatima i resursima mogu se suočiti s izazovima u potpunom uključivanju u proces ako se radi o *online* okruženju.

Zaključno, iako je radionica o dizajnerskom razmišljanju pružila vrijedne uvide i pokazala potencijalne koristi za inovacije i rješavanje problema, ova ograničenja naglašavaju potrebu za daljnjim istraživanjem s većim, raznolikijim uzorcima, različitim kontekstima i longitudinalnim podacima kako bi se u potpunosti razumjela učinkovitost i primjenjivost načela dizajnerskog razmišljanja.

5. ZAKLJUČAK

U današnjem ubrzanom svijetu, modeli učenja i odnos između predavača i studenata moraju se razvijati. Ekonomisti, posebno oni specijalizirani za digitalnu ekonomiju, moraju biti agilni, svestrani i sposobni isporučivati proizvode koji zadovoljavaju potrebe kupaca. Okvir *design thinkinga* nudi učinkovit pristup rješavanju širokog spektra problema redefinirajući ih kao dizajnerske izazove, čime pruža jasan i strukturiran put do rješenja. Radionica *Design thinkinga* formalizirala je ovaj pristup uranjanjem sudionika u korisničko iskustvo, dopuštajući im da suosjećaju i učinkovito inoviraju. Ono što rješenja ovakvog procesa razmišljanja dijele jest njihova sposobnost razrješavanja novonastalih izazova na jednostavan i inovativan način, ističući jedinstvene snage procesa *design thinkinga*. Imperativ je nastaviti poučavanje i razvoj metodologije *design thinkinga* unutar visokog obrazovanja. Naglasak na empatiji, kreativnosti i praktičnom rješavanju problema daje pojedincima potrebne vještine za snalaženje i napredovanje u današnjem složenom gospodarskom krajoliku.

Radionica dizajnerskog razmišljanja pružila je praktičnu demonstraciju načela navedenih u teoretskom okviru. Usklađenost između nalaza istraživanja i teorijskih perspektiva naglašava učinkovitost dizajnerskog razmišljanja u poticanju inovacija i rješavanja problema. Međutim, ona također naglašava potrebu za daljnjim istraživanjem kako bi se pozabavili identificiranim izazovima i ograničenjima, posebno u smislu raznolikosti uzoraka, longitudinalnih podataka i kontekstualnih prilagodbi. Premošćivanjem jaza između teorije i prakse, *design thinking* može se nastaviti razvijati kao moćna metodologija za poticanje održivih inovacija u raznim domenama. Ipak, radionica dizajnerskog razmišljanja pokazala se učinkovitim metodom za jačanje inovativnosti i vještina rješavanja problema među studentima. To je omogućilo dublje razumijevanje kreativnog procesa i važnosti empatije u razvoju proizvoda. Uključujući ove elemente, radionica je omogućila sudionicima da poboljšaju svoje ideje, što je u konačnici doprinijelo boljim rezultatima u njihovim projektima.

Radionica *design thinkinga* pokazala je svoju učinkovitost kao robustan okvir za poticanje inovacija i strukturiranog rješavanja problema. Kroz praktičnu primjenu s fokusnom skupinom od 23 studenta, tri različita slučaja - razvoj proizvoda, meta-intervju za poboljšanje kvalitete života i samorazvoj - istaknula su svestranu korisnost načela *design*

thinkinga. Istraživanje je pokazalo da uključivanje *design thinkinga* u obrazovanje poslovne ekonomije značajno poboljšava sposobnosti inovativnog razmišljanja studenata. Prelaskom na pristup orijentiran na primjenu, studenti se mogu bolje pripremiti za složenost modernog poslovnog svijeta. Iako ovo kvalitativno istraživanje potvrđuje teorijske temelje dizajnerskog razmišljanja, ona također naglašava potrebu za daljnjim istraživanjem za rješavanje praktičnih izazova i ograničenja, kao što su varijabilnost u implementaciji i kontekstualna ograničenja. Naposljetku, radionica je potvrdila *design thinking* kao dinamičnu metodologiju usmjerenu na korisnika koja pokreće održive inovacije u različitim domenama. Takav pristup ne samo da potiče inovacije, već i priprema studente da zadovolje rastuće zahtjeve moderne radne snage, osiguravajući da ostanu konkurentni i učinkoviti u svojim područjima.

LITERATURA

1. Antoljak, V., Kosović, M. (2018). Design thinking za nedizajnere: kako riješiti poslovne probleme i uspješno inovirati. Zagreb: Školska knjiga.
2. Baričević, M., Luić, L. (2023). From Active Learning to Innovative Thinking: The Influence of Learning the Design Thinking Process among Students. *Education Sciences*, 13(5), 455, 19. <https://doi.org/10.3390/educsci13050455>
3. Beausoleil, A. (2012). Design Thinking, Innovation and Business Incubators: A Literature Review [A]. <https://dx.doi.org/10.14288/1.0075724>
4. Beckman, S. L., Barry, M. (2007). Innovation as a learning process: embedding design thinking. *California Management Review*, 50(1), 25–56. <https://doi.org/10.2307/41166415>
5. Berger, W. (2009). Glimmer: How design can transform your life, and maybe even the world. New York, NY: The Penguin Press.
6. Bonakdar, A., Gassmann, O. (2016). Design Thinking for Revolutionizing Your Business Models. In: Brenner, W., Uebernickel, F. (eds) Design Thinking for Innovation. Springer, Cham. https://doi.org/10.1007/978-3-319-26100-3_4.
7. Brown, T. (2008). *Design thinking*. Harvard Business Review. Preuzeto: <https://readings.design/PDF/Tim%20Brown,%20Design%20Thinking.pdf>
8. Brown, T. (2009). Change by design: How design thinking transforms organizations and inspires innovation. New York, NY: Harper-Collins.
9. Brown, T., Wyatt, J. (2010). *Design thinking for social innovation*. Preuzeto: <https://ojs.unbc.ca/index.php/design/article/viewFile/1272/1089>
10. Carlgren, L., Elmquist, M., Rauth, I. (2014). Design Thinking: Exploring Values and Effects from an Innovation Capability Perspective. *Design Journal*, 17(3), 403–423. <https://doi.org/10.2752/175630614x13982745783000>
11. Carlgren, L., Rauth, I., Elmquist, M. (2016). Framing Design Thinking: the concept in idea and enactment. *Creativity and Innovation Management*, 25(1), 38–57. <https://doi.org/10.1111/caim.12153>
12. Cassim, F. (2013). Hands On, Hearts On, Minds On: Design Thinking within an Education Context. *International Journal of Art & Design Education/International Journal of Art & Design Education*, 32(2), 190–202. <https://doi.org/10.1111/j.1476-8070.2013.01752.x>
13. Colander, D., Kupers, R. (2014). *Complexity and the art of public policy*. <https://doi.org/10.1515/9781400850136>
14. Collopy, F. (2009). Thinking about design thinking. Preuzeto: www.fastcomapny.com/blog/fred-collopy/manage-designing/thinking-about-design-thinking

15. Cooper, R., Juninger, S., Lockwood, T. (2009). Design thinking and design management: A research and practice perspective. In Lockwood, T. (Ed.), *Design thinking: Integrating innovation, customer experience, and brand value* (3rd Ed.). New York, NY: Allworth Press.
16. Cross, N. (2011). *Design Thinking: Understanding How Designers Think and Work*. Preuzeto: <https://direct.mit.edu/leon/article-abstract/45/2/175/97882/Design-Thinking-Understanding-How-Designers-Think?redirectedFrom=fulltext>
17. Dam, R.F., Siang, T.Y. (2021) What is Design Thinking and Why Is It So Popular? Preuzeto: <https://www.interaction-design.org/literature/article/what-is-design-thinking-and-why-is-it-so-popular>
18. de Corte, E. (2010). Historical developments in the understanding of learning. In H. Dumont, D. Istance, F. Benavides (Eds.), *The nature of learning: Using research to inspire practice* (pp. 35-60). OECD, Educational Research and Innovation.
19. Dorst, K. (2011). *The core of 'Design Thinking' and its application*. Faculty of Design, Architecture and Building, University of Technology Sydney, Australia.
20. Dunne, D., Martin, R. (2006). Design Thinking and How It Will Change Management Education: an interview and discussion. *Academy of Management Learning & Education*, 5(4), 512–523. <https://doi.org/10.5465/amle.2006.23473212>
21. Edelson, D. C. (2002). Design Research: What we learn when we engage in design. *Journal of the Learning Sciences*, 11(1), 105–121. https://doi.org/10.1207/s15327809jls1101_4
22. Eisenbart, B., Bouwman, S., Voorendt, J., McKillagan, S., Kuys, B., & Ranscombe, C. (2022). Implementing design thinking to drive innovation in technical design. *International Journal of Design Creativity and Innovation*, 10, 141 - 160. <https://doi.org/10.1080/21650349.2022.2048698>
23. Elsbach, K. D., Stigliani, I. (2018). Design Thinking and Organizational Culture: A review and framework for future research. *Journal of Management*, 44(6), 2274–2306. <https://doi.org/10.1177/0149206317744252>
24. Esslinger, H. (2009). *A fine line: How design strategies are shaping the future of business*. San Francisco, CA: Jossey-Bass.
25. Fraser, H. (2012). *Design Works: How to Tackle Your Toughest Innovation Challenges through Business Design*. Toronto: Rotman-UTP Publishing.
26. Gardner, H. (2007). *Five minds for the future*. McGraw-Hill Professional.
27. Glen, R., Suciu, C., Baughn, C. C., Anson, R. (2015). Teaching design thinking in business schools. *International Journal of Management Education*, 13(2), 182–192. <https://doi.org/10.1016/j.ijme.2015.05.001>
28. He, J., Ortiz, J. (2021). Sustainable business modeling: The need for innovative design thinking. *Journal of Cleaner Production*, 298, 126751. <https://doi.org/10.1016/J.JCLEPRO.2021.126751>

29. Jaskyte, K., Liedtka, J. (2022). Design thinking for innovation: Practices and intermediate outcomes. *Nonprofit Management & Leadership*, 32(4), 555–575. <https://doi.org/10.1002/nml.21498>
30. Johansson, U., Woodilla, J. & Cetinkaya. (2011). The emperor's new clothes or The magic wand? The past, present and future of design thinking. *Proceedings of the 1st Cambridge Academic Design Management Conference*, Cambridge, UK.
31. Kafai, Y. B. (2005). Constructionism. In R. K. Sawyer (Ed.), *The Cambridge handbook of the learning sciences* (pp. 35–46). Cambridge: Cambridge University Press.
32. Kelley, T., Littman, J. (2001). *The art of innovation: Lessons in creativity from IDEO, America's leading design firm*. New York, NY: Doubleday.
33. Kelley, T., Littman, J. (2005). *The ten faces of innovation: IDEO's strategies for beating the devil's advocate and driving creativity throughout your organization*. New York, NY: Doubleday.
34. Koh, J. H. L., Chai, C. S., Wong, B., Hong, H. Y. (2015). Design thinking and education. In *Design thinking for education* (pp. 1-15). Springer, Singapore. https://doi.org/10.1007/978-981-287-444-3_1
35. Koria, M., Graff, D., Karjalainen, T.-M. (2011). Learning design thinking: International design business management at Aalto University. *Review on Design, Innovation and Strategic Management*, 2(1), 1–21.
36. Liedtka, J. (2015). Perspective: Linking Design Thinking with Innovation Outcomes through Cognitive Bias Reduction. *Journal of Product Innovation Management*, 32(6), 925-938. <https://doi.org/10.1111/JPIM.12163>
37. Liedtka, J. (2020). Putting technology in its place: design thinking's social technology at work. *California Management Review*, 62(2), 53–83. <https://doi.org/10.1177/0008125619897391>
38. Liedtka, J., Ogilvie, T. (2011). *Designing for Growth: A design thinking tool kit for managers*. New York: Columbia Business Press.
39. Lindberg, T., Koppen, E., Rauth, I., Meinel, C. (2012). *On the Perception, Adoption and Implementation of Design Thinking in the IT*. In Plattner, H., Meinel, C. & Leifer, L. (Eds.) *Design Thinking Research*. Heidelberg: Industry Springer Berlin Heidelberg
40. Lindberg, T., Meinel, C., Wagner, R. (2011). Design Thinking: A Fruitful Concept for IT Development? *Computer Science, Engineering*. https://doi.org/10.1007/978-3-642-13757-0_1
41. Lockwood, T. (editor). (2009). *Design thinking: Integrating innovation, customer experience, and brand value* (3rd Ed.). New York, NY: Allworth Press
42. Luchs, M. G., Swan, K. S., Creusen, M. E. H. (2015). Perspective: A Review of Marketing Research on Product Design with Directions for Future Research. *Journal*

- of Product Innovation Management*, 33(3), 320–341.
<https://doi.org/10.1111/jpim.12276>
43. Luchs, M., Swan, K. S. (2011). Perspective: The Emergence of Product design as a field of marketing inquiry*. *Journal of Product Innovation Management*, 28(3), 327–345. <https://doi.org/10.1111/j.1540-5885.2011.00801.x>
 44. Luić, L., Glumac, D. (2009). *The Role of ICT Technology in the Knowledge Society*. Proceedings of Papers - Volume 1 of 2 volumes "9th International Conference on Telecommunications in Modern Satellite, Cable and Broadcasting Services TELSIS 2009" doi:10.1109/TELSIS.2009.5339515. Preuzeto: <https://www.bib.irb.hr/474315>
 45. Magistretti, S., Ardito, L., Messeni Petruzzelli, A. (2021). Framing the Microfoundations of Design Thinking as a Dynamic Capability for Innovation: Reconciling Theory and Practice. *Journal of Product Innovation Management*. <https://doi.org/10.1111/JPIM.12586>
 46. Mahmoud-Jouini, S.B., Fixson, S.K., Boulet, D. (2019). Making Design Thinking Work. *Research-Technology Management*, 62, 50 - 58. <https://doi.org/10.1080/08956308.2019.1638485>
 47. Martin, R. (2007). *The opposable mind: Winning through integrative thinking*. Boston, MA: Harvard Business School Press.
 48. Martin, R. (2009). *The design of business: Why design thinking is the next competitive advantage*. Boston, MA: Harvard Business Press.
 49. Matthews, J., Wrigley, C. (2017). Design and design thinking in Business and Management Higher education. *Journal of Learning Design*, 10(1), 41. <https://doi.org/10.5204/jld.v9i3.294>
 50. Micheli, P., Wilner, S. J. S., Bhatti, S. H., Mura, M., Beverland, M. B. (2018). Doing Design Thinking: conceptual review, synthesis, and research agenda. *Journal of Product Innovation Management*, 36(2), 124–148. <https://doi.org/10.1111/jpim.12466>
 51. Mumford, C., Zoller, T., Proforta, T. (2016). How to Teach Design Thinking within Entrepreneurship- A Practical Guide. In *United States Association for Small Business and Entrepreneurship. Conference Proceedings* (str. 1–3). Boca Raton: United States Association for Small Business and Entrepreneurship.
 52. Nakata, C., & Hwang, J. (2020). Design thinking for innovation: Composition, consequence, and contingency. *Journal of Business Research*, 118, 117–128. <https://doi.org/10.1016/j.jbusres.2020.06.038>.
 53. Nandan, M., Jaskyte, K., Mandayam, G. (2020). Human Centered design as a new approach to creative problem solving: Its usefulness and applicability for social work practice. *Human Service Organizations, Management, Leadership & Governance*, 44(4), 310–316. <https://doi.org/10.1080/23303131.2020.1737294>

54. Norman, D. A., Verganti, R. (2014). Incremental and Radical Innovation: Design Research vs. Technology and Meaning Change. *Design Issues*, 30(1), 78–96. https://doi.org/10.1162/desi_a_00250
55. Owen, C. (2007). Design thinking: Notes on its nature and use. *Design Research Quarterly*, 2(1):16-27.
56. Panke, S. (2019). Design Thinking in Education: Perspectives, Opportunities and Challenges. *Open Education Studies*, 1(1), 281-306. <https://doi.org/10.1515/edu-2019-0022>
57. Patnaik, C., Mortensen, P. (2009). *Wired to care: How companies prosper when they create widespread empathy*. Upper Saddle River, NJ: FT Press.
58. Popper, K. (1978). Three worlds. Preuzeto: <https://tannerlectures.utah.edu/resources/documents/a-to-z/p/popper80.pdf>
59. Rauth, I., Carlgren, L., Elmquist, M. (2014). Making it happen: Legitimizing design thinking in large organizations. *Design Management Journal*, 9(1), 47–60. <https://doi.org/10.1111/dmj.12015>
60. Reich, R. (1992). *The work of nations: Preparing ourselves for 21st century capitalism*. New York, NY: Random House.
61. Scheer, A., Noweski, C., Meinel, C. (2012). Transforming constructivist learning into action: Design thinking in education. *Design and Technology Education*, 17(3), 8-19. Preuzeto: <https://eric.ed.gov/?id=EJ996067>
62. Seidel, V. P., Fixson, S. K. (2013). Adopting design thinking in novice multidisciplinary teams: the application and limits of design methods and reflexive practices. *Journal of Product Innovation Management*, 30(S1), 19–33. <https://doi.org/10.1111/jpim.12061>
63. Seidel, V. P., O’Mahony, S. (2014). Managing the repertoire: stories, metaphors, prototypes, and concept coherence in product innovation. *Organization Science*, 25(3), 691–712. <https://doi.org/10.1287/orsc.2013.0879>
64. Senge, P. (1990). *The fifth discipline: The art and practice of the learning organization*. New York, NY: Doubleday.
65. Sheehan, N. T., Gujarathi, M. R., Jones, J. C., Phillips, F. (2017). Using design thinking to write and publish novel teaching cases: Tips from experienced case authors. *Journal of Management Education*, 42(1), 135–160. <https://doi.org/10.1177/1052562917741179>
66. Srhoj, S., Morić Milovanović, B. (2016). Dizajn razmišljanja kao suvremeni pristup rješavanju poslovnih problema. *Zbornik Ekonomskog fakulteta u Zagrebu*, 14 (2), 63-91. Preuzeto: <https://hrcak.srce.hr/170203>
67. Stephens, J. P., Boland, B. J. (2014). The Aesthetic Knowledge Problem of Problem-Solving with Design Thinking. *Journal of Management Inquiry*, 24(3), 219–232. <https://doi.org/10.1177/1056492614564677>

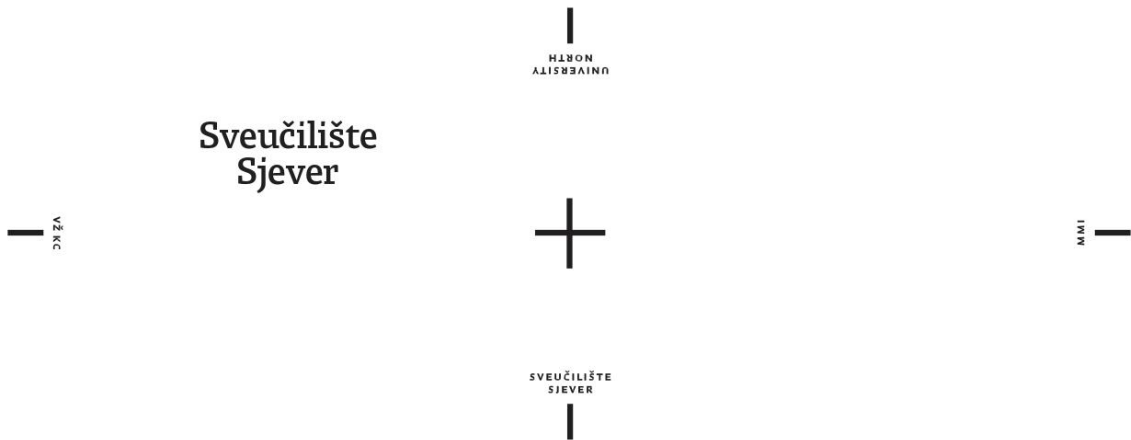
68. Tschimmel, K. (2012). *Design Thinking as an effective*. Preuzeto: <https://www.coursehero.com/file/36234164/Design-Thinking-as-an-effective-Toolkitpdf/>
69. Van Reine, P. P. (2017). The culture of design thinking for innovation. *Journal of Innovation Management*, 5(2), 56–80. https://doi.org/10.24840/2183-0606_005.002_0006
70. Verganti, R. (2008). Design, Meanings, and Radical Innovation: a metamodel and a research agenda*. *Journal of Product Innovation Management*, 25(5), 436–456. <https://doi.org/10.1111/j.1540-5885.2008.00313.x>
71. Verganti, R. (2009). *Design-driven innovation: Changing the rules of competition by radically innovating what things mean*. Boston, MA: Harvard Business Press.
72. Wagner, T. (2010). *The global achievement gap: Why even our best schools don't teach the new survival skills our children need—and what we can do about it*. Basic Books.
73. Wippermann, S., Schmidberger, I. (2023). Innovation in Education by Design Thinking. U *9th International Conference on Higher Education Advances (HEAd'23)*. <https://doi.org/10.4995/head23.2023.16097>
74. Withell, A., Haigh, N. (2013). *Developing Design Thinking Expertise in Higher Education*. 2nd International Conference for Design Education Researchers. Preuzeto: <https://www.researchgate.net/publication/265606847>

POPIS SLIKA

Slika 1.: Prikaz standardnih pitanja koja se koriste za <i>design thinking</i> radionice, a koja se koristila za samu radionicu <i>design thinkinga</i>	24
Slika 2.: Kutija.....	27
Slika 3.: Pet faza <i>design thinkinga</i>	29

PRILOZI

1. Izjava o autorstvu i suglasnost za javnu objavu



IZJAVA O AUTORSTVU I SUGLASNOST ZA JAVNU OBJAVU

Završni/diplomski rad isključivo je autorsko djelo studenta koji je isti izradio te student odgovara za istinitost, izvornost i ispravnost teksta rada. U radu se ne smiju koristiti dijelovi tuđih radova (knjiga, članaka, doktorskih disertacija, magistarskih radova, izvora s interneta, i drugih izvora) bez navođenja izvora i autora navedenih radova. Svi dijelovi tuđih radova moraju biti pravilno navedeni i citirani. Dijelovi tuđih radova koji nisu pravilno citirani, smatraju se plagijatom, odnosno nezakonitim prisvajanjem tuđeg znanstvenog ili stručnoga rada. Sukladno navedenom studenti su dužni potpisati izjavu o autorstvu rada.

Ja, Matija Mandarić (*ime i prezime*) pod punom moralnom, materijalnom i kaznenom odgovornošću, izjavljujem da sam isključivi autor/ica završnog/diplomskog (*obrisati nepotrebno*) rada pod naslovom Razvoj design thinking ekspertize kod studenata poslovne ekonomije (*upisati naslov*) te da u navedenom radu nisu na nedozvoljeni način (bez pravilnog citiranja) korišteni dijelovi tuđih radova.

Student/ica:
(*upisati ime i prezime*)

Matija Mandarić
(vlastoručni potpis)
mmandaric

Sukladno Zakonu o znanstvenoj djelatnosti i visokom obrazovanju završne/diplomske radove sveučilišta su dužna trajno objaviti na javnoj internetskoj bazi sveučilišne knjižnice u sastavu sveučilišta te kopirati u javnu internetsku bazu završnih/diplomskih radova Nacionalne i sveučilišne knjižnice. Završni radovi istovrsnih umjetničkih studija koji se realiziraju kroz umjetnička ostvarenja objavljuju se na odgovarajući način.

Ja, Matija Mandarić (*ime i prezime*) neopozivo izjavljujem da sam suglasan/na s javnom objavom završnog/diplomskog (*obrisati nepotrebno*) rada pod naslovom Razvoj design thinking ekspertize kod studenata poslovne ekonomije (*upisati naslov*) čiji sam autor/ica.

Student/ica:
(*upisati ime i prezime*)

Matija Mandarić
(vlastoručni potpis)
mmandaric

2. Publicirani rad

Dostupan na poveznici: [Book of Proceedings ESD January 2022 \(esd-conference.com\)](http://Book of Proceedings ESD January 2022 (esd-conference.com))

77th International Scientific Conference on Economic and Social Development – Online Conference, 27 January, 2022

DEVELOPMENT OF DESIGN THINKING EXPERTISE AMONG UNIVERSITY NORTH ECONOMY STUDENTS

Martina Baricevic

*Department of Economics, University North, Croatia
mabaricevic@unin.hr*

Tomislav Bobic

*Department of Economics, University North, Croatia
tobobic@unin.hr*

Matija Mandaric

*Department of Economics, University North, Croatia
mamandaric@unin.hr*

ABSTRACT

Nowadays, some of the learning models are outdated and the relationship between the lecturer and the student is changing. New generations are looking for more interaction, practical work, communication and they want to express their opinions. The main obstacle on the path to creativity and expression is the fear of how a particular lecturer will react. The course Disruptive Innovation and Design Thinking approached learning in a new and modern way, allowing us to gain the breadth and theoretical knowledge necessary to demonstrate the importance of the innovation process in all segments of study, and especially in the new challenges that digital economy brings every day. In this paper we touched on new ways and methods of learning using the Design Thinking process and we shared our innovations, reached by using said process. We introduced an idea for a Design Thinking workshop, a contactless asynchronous mailbox and a new model of giving feedback through a "feedback" application solution. The Design Thinking approach to problem solving encourages creativity and teaches students to focus on solutions rather than obstacles. It also allows to explore a multitude of alternatives, cooperate with different people and create a product that is customized to the needs of the user. Therefore, we believe that teaching classes as the Disruptive Innovation and Design Thinking is necessary and much needed for the education of tomorrow's economy students.

Keywords: *Creativity, Design Thinking, Economics, Education, Students*

1. INTRODUCTION

In today's world of rapid changes, constant innovation and hyper personalization, an economist needs to be agile, creative and efficient. This is even more pronounced in the context of digital economy which, due to its intrinsic internationality and exponential growth of available information, requires a nonlinear approach to solving emerging challenges as well as a successful cooperation between people of different professions, occupations and ways of thinking. During the course Disruptive Innovation and Design Thinking, my colleagues and I were encouraged to think in the context of recognizing a problem in our surroundings and, using imagination and creativity, finding a solution tailored to the user. Such a solution, in order to be competitive, modern and to bring added value to the user, needed to include features characteristic of disruptive innovations, such as innovative technology, lower prices, a bottom-up market approach and the possibility of continuous improvement of the products and services offered. Through this paper we will present our solutions, created with the approach "see a problem - solve a problem" using the Design Thinking process, starting from the incentive for the idea, through the development of the innovation using the stages of Design Thinking, a

suggestion of the possible application and the conclusion. Creativity, combined with analytical thinking, are the two key concepts at the core of the Design Thinking process, and learning how to apply them in business is necessary for today's economy students, even more so for digital economy students, to be competitive and agile in tomorrow's market.

2. LITERATURE REVIEW

Innovation fundamentally means coming up with new ideas about how to do things better or faster. It is about making a product or offering a service that no one had thought of before. And it is about putting new ideas to work in enterprises and having a skilled workforce that can use those new ideas (Luić, Glumac, 2009). The term Design Thinking was first used by Rowe in 1987, as the title of his book. "Design Thinking is founded on the notion that many designers 'think' and 'practice' in particular and unique ways in the creation of products, graphics, artefacts, environments, buildings, systems and services, and that this way of 'thinking' can be studied, harnessed and improved" (Withell, Haigh, 2013). Although it originates from the field of design, today Design Thinking is used as a process mostly in the IT industry and business sector. What proves to be important, especially in the business sector, is that the method addresses open and complex problems in a simple and direct way (Dorst, 2011). Today, "Brown is considered to have popularized the concept of Design Thinking in management. In addition to the popular book *Change by Design* (2009), he also published an article in the *Harvard Business Review* (2008) and the *Stanford Social Innovation Review* (Brown and Wyatt, 2010). According to him, the designer is aware that there is no right answer to the problem, but by following a nonlinear, iterative design process, which he classifies as inspiration, idea and implementation, the design process can turn problems into opportunities. Brown defines Design Thinking as a discipline that uses the designer's sensibilities and methods to align individuals' needs with what is technologically feasible and with what a feasible business strategy can turn into value for the customer and market opportunity (Brown, 2008)" (Srboj, Morić Milovanović, 2016, p. 71). Some of the world's leading brands, such as Apple, Google, Samsung and GE, quickly adopted Design Thinking which is now taught at leading universities around the world, including Stanford, Harvard and MIT (Cross, 2011). Today, Design Thinking is regarded as a thinking process that leads to transformation, evolution and innovation, new behaviors and new ways of doing business. There is no doubt that Design Thinking has a lot to offer to Innovation Management, but it still remains unclear how to measure the added value of Design Thinking innovation and implementation and how to evaluate and select the most appropriate Design Thinking model for individual innovation processes. (Tschimmel, 2012, p. 1). Design Thinking is an iterative process in which we seek to understand the user, challenge assumptions, redefine problems, and try to identify alternative strategies and solutions that may not be apparent at first glance. On the other hand, Design Thinking offers a solution-based approach to the problem. It is a way of thinking as well as practical work. Design Thinking refers to understanding the interests of the people for whom we are developing a product or service and, through observation and empathy, it allows us to question problems, assumptions and implications. Design Thinking is an extremely useful method in solving problems that are poorly defined or unknown, reshaping problems in a human-oriented way, creating a multitude of ideas using brainstorming and adopting a practical approach to prototyping and testing. Design Thinking also involves continuous experimentation: sketching, prototyping and testing concepts and ideas. (Cross, 2011). Design Thinking combines elements and skills of play, empathy, reflection, creation, and experimentation in order to collaborate, create and upgrade achieved results. Failure is not a threat but the way we learn. Through observation, synthesis of choosing alternatives, critical thinking, feedback, visual presentation, creativity, problem solving and value creation, entrepreneurs can use Design Thinking to identify unique business opportunities. Users of the method accept obstacles to create new ideas.

However, it is important that these ideas are feasible, sustainable, and desired by the users. “In its development over the past fifty years or so, the Design Thinking method has integrated many tools and techniques from the fields of creativity, social sciences and computer science. It is often described in various ways, such as the so-called single framework for innovation or a tool for simplification.” (Antoljak, Kosović, 2018, p. 16). While thinking about design often means aesthetics, in this case it’s about applying design principles to problem solving as a response to the escalating complexity present in technology and business. Such a business has many faces - sometimes the focus is on software that needs to be integrated with the hardware (a complex problem) and make it intuitive and easy to use for users (another difficult challenge). The set of principles we know as Design Thinking - empathy with customers, prototyping discipline, and error tolerance - is the best tool for creating interactions and a responsive and flexible organizational culture (Brown, 2008, p. 4). Design Thinking can be defined as a complex process of thinking and creating new realities using culture and methods of design and implementation in other areas such as business innovation. (Tschimmel, 2012, p. 2). Design Thinking is an interactive process in which the tendency is to understand the user, challenge assumptions and redefine the problem with the intention of identifying alternative strategies and solutions that may not be visible at the outset. At the same time, Design Thinking provides a solution-oriented approach to the problem. It is a way of thinking and working just like a collection of practical methods. (Dam, Siang, 2021).

3. METHODOLOGY

The course Disruptive Innovations and Design Thinking is an elective course in the first year of the Digital Economics and Innovation study track of the graduate study program in Business Economics at the University North, in Varaždin. The course discusses disruptive innovations and the reasons for collision and resistance between technology and culture that undermine promising innovations. The course focuses on the Design Thinking process as well, which is studied and applied as a possible approach to a particular problem, in order to find an effective solution. The course Disruptive Innovation and Design Thinking is held as a hybrid course, with on-site and online lectures. It consists of theory lectures, a Design Thinking workshop and seminar lectures, in which the students present their own solutions created using the Design Thinking approach, mentored by the professors. The result of said lectures are the innovative solutions described below.

4. RESULTS

Design Thinking is a solution-based approach which can be applied to a multitude of fields and challenges, from designing a workshop to using smart technology and digital communication. Today’s technologies, such as IoT, biometrics, smart contracting or blockchain to name a few, allow us more and more possibilities every day. These technologies can be used to solve challenges people encounter on a daily basis as well as complex situations. Technology is a tool, and the way we decide to use it will determine its future role. Another key factor is feedback. Today, more than ever, it’s crucial to get feedback at the right time and in the right way. Giving feedback it’s a learned process, and if expected in the workplace, it needs to start in the educational system. That’s why it is very important to give students a chance to express themselves in the best way they know how: through digital technologies. Below are three examples of innovative solutions related to the aforementioned topics, created using the Design Thinking process: Design Thinking the Design Thinking Workshop, author Matija Mandarić; Mailbox for contactless asynchronous delivery using smart contracting, author Martina Baričević, FEEDBACK - an application for giving feedback to professors, author Tomislav Bobić.

4.1. Design Thinking the Design Thinking Workshop

The Design Thinking Workshop is one of the tools of Design Thinking. The name usually refers to a creative multidisciplinary meeting/session in which experts from various fields try to find a creative, user centric, solution to a design problem. One of the coauthors of the paper, Matija Mandarić, tried to apply the same tool and thought process to the tool itself, and see what would happen. This opens a whole new dimension of possibilities as the user centric approach does not say who the user is. The innovator can be her/himself the user. Another level of abstraction is also the question, what is a design problem. Can a Design Thinking workshop be designed itself even better? Using the tool itself used for problem solving? The title is a provocative way of drawing attention to the scope and potential strength of Design Thinking. And trying to abstract it the most by putting ourselves as “the user” and designing solutions to our own problems.

4.1.1. Meta, empathizing interview with oneself

Meta, adjective: referring to itself; self-referential. Not only does the workshop reference itself, the innovator or the problem solver also references his own problems from a user perspective. That requires that the empathizing part of the workshop actually requires the innovator to empathize with her/himself. Using the Design Thinking Workshop framework forces the user to formalize the thought and decision process, auto generated feedback thus reducing the necessary cycles of prototyping, external feedback or even more extreme, deciding of not doing something at all. That can lead to some ideas not being pursued in the end (for legitimate reasons), saving both time and money for the innovator. And some ideas can be adopted to the real needs of future or current users if the framework was used before rollout.

WHAT? WHY? HOW?		
Design thinking workshop	Howver epidemiologic circumstances allow it :)	Self growth?
	No, really, by oneself, in a group, on-line, on-premise...everything works :)	Increasing the quality of life?
		Starting a business?
		Releasing a new product...

Figure 1: A table with standard questions, commonly used for Design Thinking Workshop, used for a Design Thinking Workshop itself
(Source: author)

Empathizing and empathetically defining a problem (our true goals) can help ourselves or subsequent participants in our workshop more easily reach a solution and not work on a XY problem.

4.2. Mailbox for contactless asynchronous delivery using smart contracting

Our physical world is increasingly intertwined with the digital, and many aspects of everyday life are changing and adapting to new needs. Situations and ways of doing business, which were once common, are archaic and unimaginable today, and it is necessary to find solutions appropriate to the times we live in. One of the sectors that is seeing continuous and growing change in consumer habits is retail, where more and more people are switching to online shopping, especially in the last two years since the start of the pandemic. Through numerous experiences of ordering goods and services online, both personal and while observing others, the author of the innovation, Martina Baričević, noticed there is one important link in the value chain that is not in line with today's life needs. Namely, you are offered the opportunity to order almost anything online and there is no need to physically go to the store to buy a book, a coat or milk, but at the same time, in Croatia, you need to personally be at a very specific time in a very specific place to take delivery of said "online" order; and this specific time is usually communicated at the last minute and it is impossible to arrange delivery outside normal business hours before 7 a.m. or after 5 p.m. In urban areas this issue is addressed by using mailing lockers for storage and later pick-up, but in rural areas there isn't such a possibility. The inadequacy of delivery modalities to modern lifestyles, combined with the possibility of theft in case of leaving the package at the doorsteps and the frequent need to pay in cash, and consequently the need to keep enough cash in the house, prompted me to think of a solution that would allow delivery without the need for physical presence or the use of cash.

4.2.1. BOX

The solution was reached using the five phases of the Design Thinking process: empathy, definition, ideation, prototyping and testing. During the empathy phase, after interviewing several employed people of different ages (ranging ages 26 to 60), the key problems identified were the inability to change previously scheduled obligations outside the home to take delivery, inaccessibility to a whole range of services due to work obligations and delivery hours, and few possibilities of contactless payment upon delivery. Said problems were more accentuated in rural areas and smaller family units. In the definition phase, the users were defined as employed people who shop online and / or get a lot of deliveries, people who usually are absent from home during normal office hours and people living in suburban, rural or remote areas with less pick-up points. The defined problem was how to order goods online without having to be at a specific place / time to take delivery? After brainstorming and considering a wide range of possibilities, the author arrived at a solution. To solve the problem described above the proposed solution is Box, a mailbox for contactless asynchronous delivery using smart contracting. If you are getting some packages delivered while you are at work, or you don't have time to go grocery shopping, they can be ordered, paid for, delivered and wait for you safely when you get home. How would it work? You download an app, for free. When you order something online, you have it delivered using the app. The app itself is based on smart contracting, which means you set a set of conditions which, when met, trigger the payment for the delivery. The delivery company (for example Wolt or Glovo) gets the info and "picks up" the contract. When the delivery person gets to the address, he finds Box. He opens Box by scanning the QR code he got when he "picked up" the contract and puts the package in. Box closed and if the weight matches with the order, the payment is released. Box displays a second QR code which is confirmation of payment for the delivery person. The package is kept at an appropriate temperature until the user gets home and picks it up. An added bonus is that it can work as a pick-up point the same way. Box would have three main components: the physical box, the app and the smart contract software. The smart contract would be based on blockchain technology. It would work like an algorithm and it would execute when all conditions were met.

Once the party has accepted the contract it can't back out, meaning that the payment can't be sent and then retracted. This means that, once the deliverer accepts the delivery, he knows he'll get paid if he delivers the package to the indicated address. The app would be free, downloadable on your phone or accessible by computer, and would require the user to register and set up a user account. The app would contain the user's profile, a form for smart contracting, info about the current delivery, a history of past deliveries / smart contracts, and customer support. Box i.e. the physical mailbox would be made of metal, fixed to a solid surface, well insulated and suitable for outside usage. As it can be seen in the figure below, on its upper side, there would be a camera and a display (4) for scanning and visualizing the RQ code (and possibly taking a picture of the delivery person, depending on the legal regulation), as well as a solar panel (7). Inside there would be a light (5) and a scale i.e. weight sensor (1). There would also be a heat sensor (6) which, along with the heat-exchange system (3), would allow keeping the inside at a temperature appropriate for the package. In the end, in the lower back there would be the back-up battery (2) and the electronics needed for everything to work.

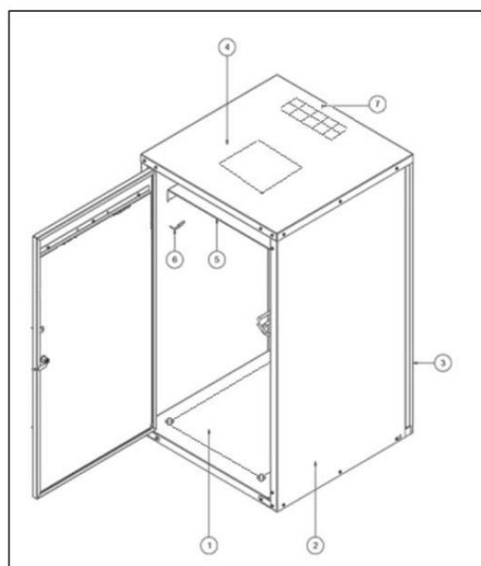


Figure 2: Box
(Source: author)

4.3. Feedback - an application for giving feedback to professors

The author of the innovation described in this chapter is one of the co-authors of this paper, Tomislav Bobić. The goal of this application is to help students and professors in giving and receiving feedback. Nowadays, when things change daily, standard annual or semi-annual questionnaires asking for feedback are outdated. When we talk about millennials and Generation Z and the ever-faster way of life, there is a need for more frequent giving and receiving of feedback. Today's generations that are using Instagram, Facebook and other social networks, are used to getting information immediately and are very impatient. Also, many students have a certain fear of expressing their own opinions. That is why the application "Feedback" allows students and professors to give each other real-time and anonymous feedback and to see the sum of all positive and negative feedback in one place.

The application is designed as a communication tool that would include predefined templates for giving feedback but would also be adaptive to fit into existing student satisfaction assessment systems.

4.3.1. SMART model

The SMART model helps to define and develop the idea, according to which the specificity, measurability, focus on activities, real situation and deadlines are defined. Efforts are being made to give Universities a different approach than usual, observing and analyzing their needs and interests in giving and receiving feedback. Measurable elements are diverse and can consist of the number of applications downloaded or the number of received and given feedback. With certain investments and realistic deadlines, this goal can be achieved. The goal is creating applications and education of students and professors about the importance of giving feedback. With quality staff, resources and adequate knowledge and skills supported with cutting-edge ICT technology, the challenge itself can quickly grow into a realistic goal.

Elaboration of an idea according to the stages of Design Thinking:

- Empathy: Generation Z is already in study. Their priority is to have constant access to data and professors, and they like teamwork and are used to using mobile applications from birth. They want frequent and consistent feedback on their work.
- Problem definition: After looking at all the main elements of Generation Z behavior and their desires and needs, we concluded that the main problem faced by universities is the lack of communication and quality feedback. Also, the current ways of giving feedback and frequency are not adapted to the generation that is used to using mobile applications (Facebook, Instagram).
- Ideation and prototyping: The idea is to create an application solution that will enable real-time anonymous feedback. The application would have predefined competencies that could be assessed (collaboration, knowledge, openness, presentation skills...) and the selection of competencies would allow giving a positive or negative feedback in the form of smiles. After selecting the smiley, it would be possible to write a text in which a review of a certain behavior would be given.
- Testing: After creating the application itself, it is necessary to test it in a way that allows a minimum of 5 different departments within the university to use the application for half a year. After the expiration of 6 months, all feedback on the application itself would be collected and certain changes would be made based on the feedback received.

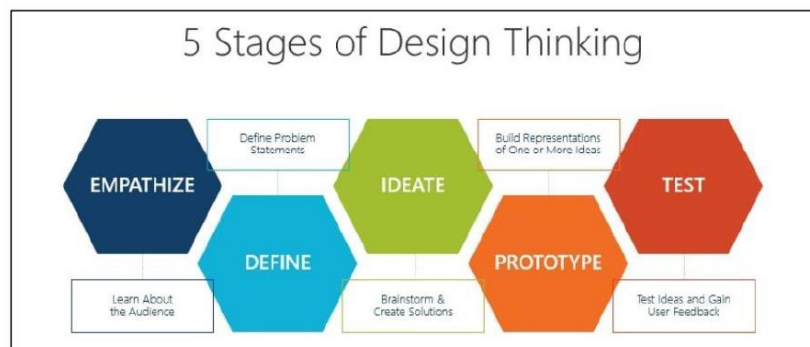


Figure 3: 5 stages of Design Thinking
(Source: Piscalica. Retrieved from <https://piscalica.com/design-thinking-metoda/>)

5. DISCUSSION

In relation to the aforementioned innovations, there are numerous arguments in favor of the Design Thinking Workshop. Design Thinking as a process creates a user-centric environment, helping us hear the voice of our potential users albeit in our own head, and where solutions try to cater to that voice. Furthermore, Design Thinking Workshop is a well-defined framework for ideating and innovating solutions, not to mention just an established framework for a thought process is already helpful. For Box, it allows both contactless and asynchronous delivery, making it possible to take delivery of ordered goods without being physically present and at the same time keeping them safe and properly stored. Using smart contracting allows the interaction to be safe and reliable, and used in combination with blockchain technology makes it flexible and secure. It solved a number of issues related to the delivery of goods and it offers numerous additional possibilities as well. In relation to the feedback application, and considering the ever growing need to differentiate, present even in higher education, the fact is it's necessary to evolve to attract new generations of students. One way to differentiate itself is to enable students to express their opinion without fear and in the way that is most acceptable to them. Giving feedback to students during the presentation of their individual work (in real time, from all participants) is invaluable. It's a way for students to receive dozens of anonymous feedbacks from colleagues and professors that can be used for further development and as a learning mechanism. To initiate the development of the described innovations, there needs to be a strong support present at the University. There is also a need for an Innovation Lab, where students with different backgrounds, like engineering, economy and psychology to name a few, could meet and interact to create innovative solutions by applying what they have learned. Said Lab could allow students to interact with entrepreneurs and inventors, develop joint projects and future start-ups. However, there is one important factor that needs to be highlighted. The solutions described in this paper wouldn't exist without the knowledge acquired during the course Disruptive Innovations and Design Thinking. Both the topics and the way the course was held, having a workshop and being able to practice the process before having to go through it ourselves, has been instrumental in the development of our solutions. We were encouraged to be creative and express ourselves in new ways that were appropriate for us as economy students. This allowed us to express ourselves and put in practice what we had learned both in this course and in other theoretical courses. The results were 23 new and innovative solutions, proposed by the 23 participants of the course. Therefore, in order to further develop Design Thinking expertise in economy students, both at University North and in other universities, we suggest continuing with the course, particularly the workshop and the visiting experts lectures. We also suggest conducting a survey about 'The importance of applying Design Thinking to education for the development of the digital society' with students, professors and possibly future employers.

6. CONCLUSION

Nowadays, the learning models and the relationship between lecturer and student need to be updated. An economist, and especially a digital economist, needs to be agile, versatile and able to deliver a product that meets the customer's needs. The Design Thinking framework can be used to solve disparate problems and a Design Thinking Workshop can help formalize and/or redefine some problems as design problems, giving us a clear and helpful framework on reaching a solution. New generations are looking for more interaction, practical work, communication and they want to express their opinions. The Feedback application solves several problems that are specific for the Z generation and at the same time enables the University to better manage human potential and personal development of all students. The contactless asynchronous mailbox helps meet user needs in a fast and ever changing working environment. The Design Thinking workshop allows the innovator to become the user.

What these solutions have in common is that they solve arising challenges in a simple and innovative way, which is the strength that the Design Thinking process brings and it is why it is crucial to continue to teach it and develop it the context of higher education.

ACKNOWLEDGEMENT: *Publications of this paper was supported by the University North to which the authors express their gratitude for the support. The authors would also like to express their many thanks to Professor Ljerka Luić, lecturer of the course Disruptive Innovation and Design Thinking for her immense patience, enthusiasm and creativity as well as her ever-present kindness and support.*

LITERATURE:

1. Antoljak, V., Kosović, M. (2018). *Design thinking za nedizajnere: kako riješiti poslovne probleme i uspješno inovirati*. Zagreb: Školska knjiga.
2. Brown, T. (2008). *Design thinking*. Harvard Business Review. Retrieved from <https://readings.design/PDF/Tim%20Brown,%20Design%20Thinking.pdf>
3. Brown, T., Wyatt, J. (2010). *Design thinking for social innovation*. Retrieved from <https://ojs.umbc.ca/index.php/design/article/viewFile/1272/1089>
4. Cross, N. (2011). *Design Thinking: Understanding How Designers Think and Work*. Retrieved from <https://direct.mit.edu/leon/article-abstract/45/2/175/97882/Design-Thinking-Understanding-How-Designers-Think?redirectedFrom=fulltext>
5. Dam, R.F., Siang, T.Y. (2021) What is Design Thinking and Why Is It So Popular? Retrieved from <https://www.interaction-design.org/literature/article/what-is-design-thinking-and-why-is-it-so-popular>
6. Dorst, K. (2011). *The core of 'Design Thinking' and its application*. Faculty of Design, Architecture and Building, University of Technology Sydney, Australia.
7. Luić, L., Glumac, D. (2009). *The Role of ICT Technology in the Knowledge Society*. Proceedings of Papers - Volume 1 of 2 volumes "9th International Conference on Telecommunications in Modern Satellite, Cable and Broadcasting Services TELSIKS 2009" doi:10.1109/TELSKS.2009.5339515. Retrieved from <https://www.bib.irb.hr/474315>
8. Srhoj, S., Morić Milovanović, B. (2016). Dizajn razmišljanja kao suvremeni pristup rješavanju poslovnih problema. *Zbornik Ekonomskog fakulteta u Zagrebu*, 14 (2), 63-91. Retrieved from <https://hrcak.srce.hr/170203>
9. Tschimmel, K. (2012). *Design Thinking as an effective*. Retrieved from <https://www.coursehero.com/file/36234164/Design-Thinking-as-an-effective-Toolkitpdf/>
10. Withell, A., Haigh, N. (2013). *Developing Design Thinking Expertise in Higher Education*. 2nd International Conference for Design Education Researchers. Retrieved from <https://www.researchgate.net/publication/265606847>

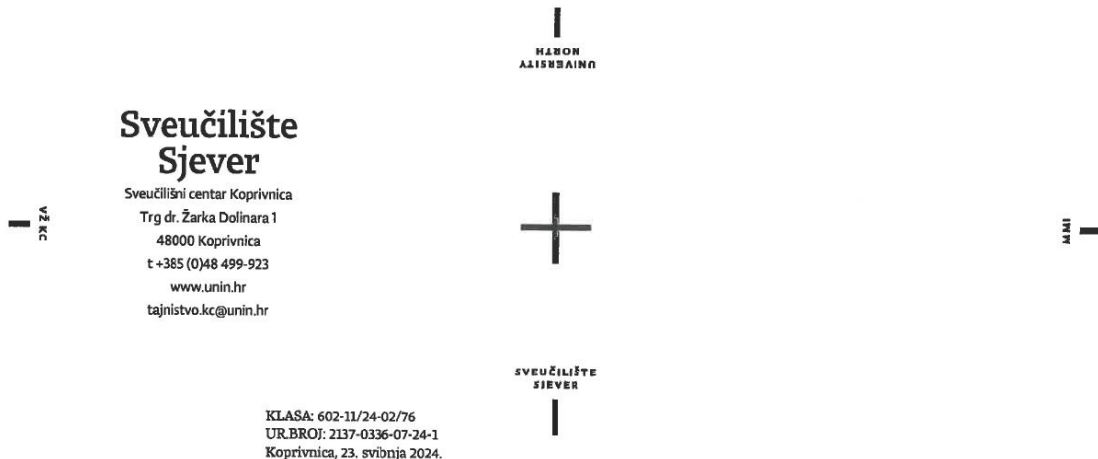
3. Povelja Rektorove nagrade



4. Potvrda o izlaganju rada na međunarodnoj konferenciji



5. Potvrda o mentorstvu rada nagrađenog Rektorovom nagradom



Temeljem zahtjeva zaposlenice prof.dr.sc. Ljerke Luić, Sveučilište Sjever izdaje

Potvrdu o mentorstvu

Zaposlenica Sveučilišta Sjever prof.dr.sc. Ljerka Luić bila je ak.god. 2021./2022. mentorica studentu s Odjela za ekonomiju Matiji Mandariću, a koji je nagrađen Rektorovom nagradom za najbolji studentski rad ili projekt za ak. god. 2020./2021., sukladno Odluci o raspisu Natječaja za dodjelu Rektorove nagrade od 19. siječnja 2022. godine (Klasa:602-11/22-03/05, Ur.broj: 2137-0336-01-22-1).

Ova potvrda izdaje se na zahtjev imenovane, a u svrhu prijave na natječaje znanstveno-istraživačkih projekata.

Za Sveučilište Sjever
Ivana Bagarić Peroš, dipl.iur.
Tajnica Sveučilišta



6. Odluka o dodjeli Rektorove nagrade za akademsku godinu 2020./2021.



Sveučilište Sjever

Sveučilišni centar Koprivnica
Trg dr. Zarka Dolinara 1
48000 Koprivnica
t +385 (0)48 499-923
www.unin.hr
tajnistvo.kc@unin.hr



SVEUČILIŠTE
SJEVER

KLASA: 602-11/22-03/10
UR.BROJ: 2137-0336-01-22-1
Koprivnica, 21. veljače 2022.

Temeljem čl. 29. Statuta Sveučilišta Sjever te čl. 6. i 11. Pravilnika o dodjeli Rektorove nagrade rektor donosi sljedeću

ODLUKU

o

dodjeli Rektorove nagrade za akademsku godinu 2020./2021.

I.

Na temelju prijedloga pročelnika Odjela Sveučilišta Sjever te ispunjenih uvjeta sukladno čl. 1., 2. i 3. Pravilnika o dodjeli Rektorove nagrade rektor donosi Odluku o dodjeli Rektorove nagrade za najbolji uspjeh u akademskoj godini 2020./2021. kako slijedi:

Rektorova nagrada za najbolji uspjeh u ak. god. 2020./2021.

Ime i prezime studenta	Studij	Prosjek ocjena
Luka Maruševec	Preddiplomski studij Komunikologija, mediji i novinarstvo	4,714
Anamaria Šumberac Lela Remenarić	Preddiplomski studij Medijski dizajn	4,800
Maja Šincek	Preddiplomski studij Poslovanje i menadžment	4,714
Mia Taras-Turk	Preddiplomski studij Logistika i mobilnost	4,692
Anabela Škorjanec	Preddiplomski studij Prehrambena tehnologija	4,692
Paula Mesek	Preddiplomski studij Elektrotehnika	4,692
Ines Mikac	Preddiplomski studij Multimedija, oblikovanje i primjena	4,900
Iva Šola	Preddiplomski studij Proizvodno strojarstvo	4,846
Danijel Kliček	Preddiplomski studij Logistika i mobilnost	4,538
Paula Brezak	Preddiplomski studij Sestrinstvo	4,577
Marta Črep	Preddiplomski studij	4,583

	Fizioterapija	
Ana Vugrin	Diplomski studij Komunikologija, mediji i novinarstvo	4,800
Bekim Kurti	Diplomski studij Održiva mobilnost i logistika	4,818
Dora Kolar Andrija Potočki	Diplomski studij Medijski dizajn	4,600
Gabrijela Čukec	Diplomski studij Ambalaža, recikliranje i zaštita okoliša	4,900
Nera Bazina	Diplomski studij Multimedija	4,917
Kristijan Dijanuš	Diplomski studij Strojarstvo	4,583
Ines Kučko	Diplomski studij Sestrinstvo - menadžment u sestrinstvu	4,983
Danijela Magdalenić	Diplomski studij Poslovna ekonomija	4,900
Anita Trojko	Diplomski studij Odnosi s javnostima	5,000

II.

Na temelju prijedloga Povjerenstva za izbor najboljih prijavljenih studentskih radova ili projekata, rektor donosi Odluku o dodjeli Rektorove nagrade za najbolji studentski rad ili projekt temeljem natječaja za akademsku godinu 2020./2021. kako slijedi:

Rektorova nagrada za najbolji studentski rad ili projekt za ak. god. 2020./2021.

Ime i prezime studenta	Naziv rada	Odjel/ Odsjek	Mentor
Lucija Petrović	Vodene note	Odjel za umjetničke studije	Doc.art. Dubravko Kuhta
Luka Mihalic	Enzimski mehanizmi	Odjel za prehrambenu tehnologiju	Izv.prof.dr.sc. Bojan Šarkanj
Nika Aurora Ključarić	Recepcija navijača u medijima	Odjel za komunikologiju, medije i novinarstvo	Izv.prof.dr.sc. Gordana Tkalec
Iva Ivančević, Kristijan Šamec	Iskustva volontera/članova udruge „Pogled“ u radu s djecom s poremećajima iz autističnog spektra	Odjel za odnose s javnostima	Doc.dr.sc. Željka Bagarić
Anita Trojko, Mario Vukoja	Online kampanja na primjeru platinum league - online	Odjel za odnose s javnostima	Izv.prof.dr.sc. Darijo Čerepinko
Petra Medved	Utjecaj predškolskog okruženja na kulturu prehrambenih navika u djece	Odjel za sestrinstvo	Izv.prof.dr.sc. Rosana Ribić
Fran Dobrenić, Marina Cvetković, Luka Končan	Kratki film „Oaza“	Odjel za multimediju	Doc.art. Robert Geček
Ivana Benjak	Strateški plan OPG „Gabi“	Odjel za ekonomiju	Prof.dr.sc. Anica Hunjet

Martina Baričević, Tomislav Bobić, Matija Mandarić	Development of design thinking expertise among University North Economy students	Odjel za ekonomiju	Izv.prof.dr.sc. Ljerka Luić
Lea-Maria Martinjaš	Inbound marketing nasuprot Outbound marketingu u malim i srednjim poduzećima	Odjel za ekonomiju	Doc.dr.sc. Marina Gregorić
Nela Bogadi, Anita Lazar	Volontiranje kao dio društveno odgovornog poslovanja na primjeru Ina d.d.	Odjel za ekonomiju	Izv.prof.dr.sc. Darijo Čerepinko Doc.dr.sc. Marina Gregorić

III.

Istom studentu Rektorova nagrada se može dodijeliti samo jedanput na istoj razini studija.

Rektorovu nagradu uručuje rektor na sjednici Senata ukoliko će navedeno biti moguće i dozvoljeno s obzirom na epidemiološku situaciju.

Nagrada se sastoji od povelje i novčane nagrade u iznosu od 1.000,00 kn.

IV.

Ova Odluka stupa na snagu danom donošenja i objavljuje se na oglasnoj ploči i mrežnoj stranici Sveučilišta.

Za Sveučilište Sjever
prof.dr.sc. Marin Milković, rektor



Dostaviti

1. Oglasna ploča
2. Računovodstvo
3. Pismohrana, ovdje