

Upravljanje BLDC motorima

Marčec, Martin

Undergraduate thesis / Završni rad

2024

Degree Grantor / Ustanova koja je dodijelila akademski / stručni stupanj: **University North / Sveučilište Sjever**

Permanent link / Trajna poveznica: <https://um.nsk.hr/um:nbn:hr:122:437935>

Rights / Prava: [In copyright](#)/[Zaštićeno autorskim pravom.](#)

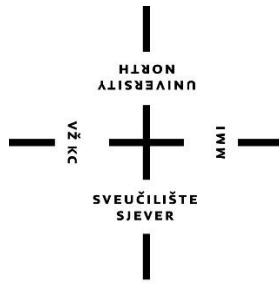
Download date / Datum preuzimanja: **2024-12-27**



Repository / Repozitorij:

[University North Digital Repository](#)





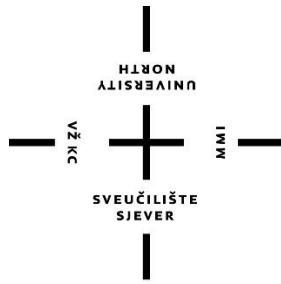
Sveučilište Sjever

Završni rad br. 538/EL/2024

Upravljanje BLDC motorima

Martin Marčec, 0336042571

Varaždin, srpanj 2024. godine



Sveučilište Sjever

Odjel za Elektrotehniku

Završni rad br. 538/EL/2024

Upravljanje BLDC motorima

Student

Martin Marčec, 0336042571

Mentor

Josip Srpak, viši predavač

Varaždin, srpanj 2024. godine

Prijava završnog rada

Definiranje teme završnog rada i povjerenstva

ODJEL Odjel za elektrotehniku

STUDIJ preddiplomski stručni studij Elektrotehnike

PRISTUPNIK Martin Marčec

MATIČNI BROJ 0336042571

DATUM 20.6.2024.

KOLEGIJ Elektronički sklopovi

NASLOV RADA Upravljanje BLDC motorima

NASLOV RADA NA ENGL. JEZIKU BLDC motor control

MENTOR Josip Srpak

ZVANJE viši predavač

ČLANOVI POVJERENSTVA

1. mr.sc. Ivan Šumiga, viši predavač
2. Josip Srpak, viši predavač
3. dr.sc. Josip Nađ, predavač
4. doc.dr.sc. Dunja Srpak
- 5.

Zadatak završnog rada

BROJ 538/EL/2024

OPIS

U ovom završnom radu potrebno je opisati konstrukciju i način rada istosmjernih motora bez četkica (BLDC). Potrebno je objasniti metode pokretanja i upravljanja motora pomoću upravljačkog sklopa (kontrolera), objasniti funkcije kontrolera, te izraditi vlastiti kontroler i analizirati rad istog.

Potrebno je:

- opisati konstrukciju i način rada BLDC motora
- opisati funkcioniranje i različita rješenja kontrolera za BLDC motore
- izraditi vlastiti kontroler i opisati način izrade
- provesti testiranje izrađenog sklopa u radu sa BLDC motorom
- prikazati rezultate testiranja i analizirati kvalitetu radu u odnosu na postojeća rješenja

ZADATAK URUČEN

01.07. 2024.



POTPIS MENTORA

Josip Srpak

Predgovor

Tema ovog završnog rada bavi se "programiranjem struje", što je izraz koji volim koristiti za područje elektrotehnike koje mi je zanimljivo i kojim se bavim u slobodno vrijeme. Srednjoškolskim obrazovanjem, po struci sam tehničar za računalstvo, gdje sam stekao mnogo znanja o programiranju, a trenutno tijekom obrazovanja na ovom studiju sam stekao znanja i zainteresiranost za elektroničke sklopove.

Izraz koji koristim preciznije rečeno je spoj tih dvaju područja koja su mi zanimljiva, spoj programiranja i elektroničkih sklopova. Razlog zbog kojeg mi je taj spoj osobno zanimljiv je taj da se na temelju programiranja u npr. C baziranom jeziku, može postići željeni iznos i oblik napona i/ili struje za prikladan rad sklopova, uređaja i električnih trošila.

Zahvaljujem svom mentoru dipl.ing. Josipu Srpaku na vođenju i pružanoj pomoći, savjetima te uloženom vremenu prilikom izrade ovog rada. Također zahvaljujem Sveučilištu Sjever i ostalim profesorima na uloženoj trudu i radu te najviše na prenesenoj znanju.

Posebno bih volio zahvaliti obitelji, djevojci i prijateljima na pomoći i podršci tijekom obrazovanja kao i tijekom izrade i pisanja ovog rada.

Sažetak

Upotreba elektromotora je u današnje vrijeme vrlo široka i raznovrsna. BLDC motori sve više dobivaju na važnosti zbog efikasnosti, pouzdanosti i svestranosti. Koriste elektroničku komutaciju za razliku od mehaničkih četkica, što pridonosi navedenim prednostima.

Dizajnirani su da se smanji gubitak energije čime su efikasniji od motora s četkicama. Izostanak četkica pridonosi pouzdanosti, odnosno smanjuje trošenje i kvarenje rezultirajući dužem životnom vijeku. Mogu se precizno kontrolirati korištenjem sustava s povratnom vezom, što je prigodno za primjene kao što su dronovi, CNC strojevi i medicinski uređaji. Također su kompaktni i relativno lagani po izradi, zbog čega pružaju veliku gustoću snage, odnosno daju više snage za svoju veličinu u usporedbi sa klasičnim DC motorima.

Njihova svestranost omogućuje široku primjenu kod električnih vozila, dronova i letećih vozila, industrijske automatizacije, kućnih uređaja, električnih alata, medicinskih uređaja, solarnih trackera itd.

Na početku rada se detaljno objašnjavaju frekventni pretvarači, što je kasnije teorijska baza za opisivanje rada kontrolera (uređaja) za upravljanje nad motorom. Tek kasnije u radu se opisuje konstrukcija i način rada BLDC motora, te se detaljno pojašnjava pokretanje i upravljanje motora. Opisuje se izrada i programiranje kontrolera pri čemu se primjenjuju prije napisana saznanja o frekventnim pretvaračima, BLDC motorima te njegovima metodama pokretanja i upravljanja. U radu su priložene sheme izrade kontrolera i programski kod za njegovo ispravno funkcioniranje.

Ključne riječi: BLDC motor, ESC kontroler, povratna elektromotorna sila, stator, rotor, permanentni magneti, statorski namoti, mikroupravljač

Abstract

The usage of electric motors is very broad and versatile in today's world and age. BLDC motors are becoming essential due to their efficiency, reliability and versatility. They use electronic commutation unlike mechanical brushes, which contributes to their advantages.

The motors are designed to minimize energy losses which makes them more efficient than brushed motors. The absence of brushes contributes to reliability giving them longer lifespan by minimizing wear and tear. They can be precisely controlled using feedback loop, which is vital in applications like drones, CNC machines and medical devices. Also, they are compact and lightweight providing high power density, meaning that they deliver more power for their size compared to regular DC motors.

Their versatility allows them to be used in many applications such as electric vehicles, drones and flying vehicles, industrial automation, home devices, power tools, medical devices, solar trackers and much more.

In the beginning of this thesis, variable frequency drives are explained, which creates theoretical base for describing operation of the motor controller device. Later in thesis, construction and working principles of the BLDC motor are described as well as starting and motor control. Making and programming of the device is also explained using theoretical knowledge attained in previous chapters about variable frequency drives, BLDC motors and their methods of starting and controlling. At the end of the thesis, schematics and programming code of the controller are attached.

Key words: BLDC motor, ESC controller, back electromotive force, stator, rotor, permanent magnets, stator windings, microcontroller

Popis korištenih kratica

API	Application Programming Interface - aplikacijsko programsko sučelje
BIM	Beskolektroski Istosmjerni Motor
BLDC	Brushless Direct Current - istosmjerni motor bez četkica
DC	Direct Current - istosmjerna struja
EKM	Elektronički Komutirani Motor
EMF	Electromotive Force - elektromotorna sila
EMS	Elektromotorna Sila
ESC	Electronic Speed Control - uređaj za upravljanje brzinom vrtnje motora
HVDC	High Voltage Direct Current - visokonaponska istosmjerna struja
IDE	Integrated Development Environment - integrirano razvojno okruženje
PWM	Pulse Width Modulation - širinsko pulsni modulirani signal

Sadržaj

1.	Uvod.....	6
2.	BLDC kontroleri i frekventni pretvarači.....	8
2.1.	Ispravljački i istosmjerni dijelovi pretvarača	8
2.2.	Izmjenjivački dio frekventnog pretvarača.....	9
2.3.	Trofazni izmjenjivač	10
3.	BLDC motori	11
3.1.	Električne jednadžbe motora	12
3.2.	Momentna karakteristika BLDC motora.....	13
3.3.	Upravljanje BLDC motorima.....	14
3.4.	Povratna elektromotorna sila motora	15
3.5.	Metode pokretanja motora	17
3.5.1.	<i>"Poravnanje" rotora.....</i>	<i>17</i>
3.5.2.	<i>Spori prvi ciklus.....</i>	<i>18</i>
3.5.3.	<i>Inicijalna detekcija pozicije.....</i>	<i>18</i>
4.	Praktični dio rada	20
4.1.	Osnovno o Arduino platformi	21
4.2.	Opis L298N modula	22
4.3.	Shema upravljačkog sklopa.....	23
4.4.	Logika upravljanja i programski kod	25
4.4.1.	<i>Dijagram toka izvršavanja koda.....</i>	<i>27</i>
5.	Rezultati	29
5.1.	Testiranje izrađenog sklopa.....	29
5.2.	Rezultati testiranja.....	29
5.2.1.	<i>Mjerenja kod izrađenog ESC-a</i>	<i>30</i>
5.2.2.	<i>Mjerenja kod komercijalnog ESC-a</i>	<i>33</i>
5.3.	Analiza rezultata.....	35
6.	Zaključak.....	36
7.	Literatura.....	37

1. Uvod

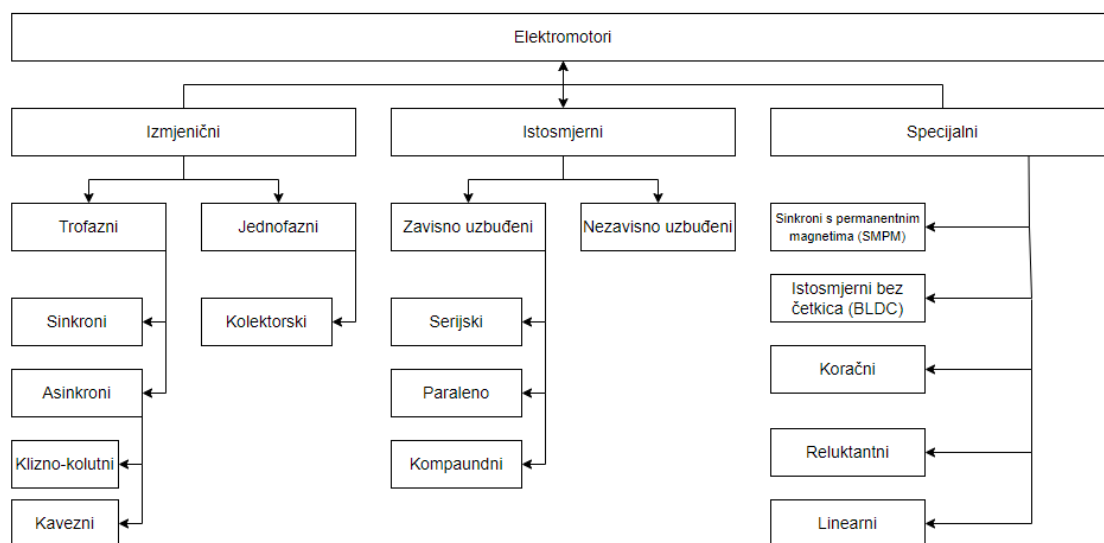
Električni motori ili elektromotori su strojevi koji pretvaraju električnu energiju u rotacijsku mehaničku energiju. Primjene elektromotora su široke i nalazimo ih u svim područjima života. Primjenjuju se u različite svrhe kako bi nam olakšali život i ubrzali procese. Koriste se na mnogo različitih načina u svim vrstama industrije, kao i u kućanstvima. Mogu se koristiti za proizvodnju materijalnih dobara u industrijskim pogonima ili za ubrzanje procesa od kojih su neki primjeri prijevozna sredstva na električni pogon, automatizacija, kućanski uređaji itd.

Postoje dvije glavne vrste elektromotora ovisno o vrsti napajanja, a to su motori napajani istosmjernom strujom i motori napajani izmjeničnom strujom. Elektromotori su konstruirani na način da iskoristavaju Faradayev zakon elektromagnetske indukcije, kako bi stvorili rotacijsko mehaničko gibanje. Faradayev zakon indukcije govori o tome kako će magnetsko polje utjecati na strujni krug da bi se proizvela elektromotorna sila. Prema strogoj definiciji on se definira na sljedeći način: "Elektromotorna sila u zatvorenoj petlji je jednaka negativnoj vremenskoj promjeni magnetskog toka unutar te petlje." [1]. Matematički se to zapisuje sljedećom formulom,

$$\varepsilon = -N \frac{d\phi}{dt} . \quad (1.1)$$

Gdje je: ε - inducirani napon, N - broj zavoja petlje, $\frac{d\phi}{dt}$ - brzina promjene magnetskog toka

Podjela elektromotora je prikazana na slici 1.1. Za sve vrste motora postoje različiti načini i metode napajanja, pokretanja i upravljanja. Tema ovog rada će se baviti problematikom pokretanja i upravljanja BLDC motora, kao i izradom njegovog upravljačkog uređaja.



Slika 1.1 Podjela elektromotora

Način napajanja BLDC motora je takav da se mu na ulazu daju trofazni istosmjerni impulsi međusobno razmaknuti za 120° . Takvi impulsi se postižu korištenjem sklopki, a slijed sklapanja odnosno slijed ulaznih impulsa mora biti točno definiran. Kod upravljanja motorima dva najvažnija parametra kojima se upravlja su moment i brzina vrtnje. Brzina vrtnje BLDC-a se može mijenjati promjenom iznosa napona napajanja. Iznos napona unutar svakog impulsa se može mijenjati na različite načine npr. korištenjem *PWM* modulacije, a ta modulacija također ima svoju frekvenciju koja nije istovjetna sa frekvencijom impulsa. Uređaj koji se koristi za takvo upravljanje nad naponom i frekvencijom se naziva *ESC* (*engl. Electronic speed control*). Izvor napajanja ESC-a može biti neki direktni istosmjerni izvor kao što su baterije ili se može priključiti na naponsku mrežu s ugrađenim ispravljačem. ESC uređaji su po izvedbi slični frekventnim pretvaračima, mogu biti različitih izvedba i osim BLDC motora mogu se koristiti za više vrsta motora najčešće za pokretanje asinkronih motora. Postoje različite izvedbe i primjene takvih uređaja međutim u suštini je to isti uređaj čija je glavna funkcionalnost upravljanje sklopkama odnosno tranzistorima.

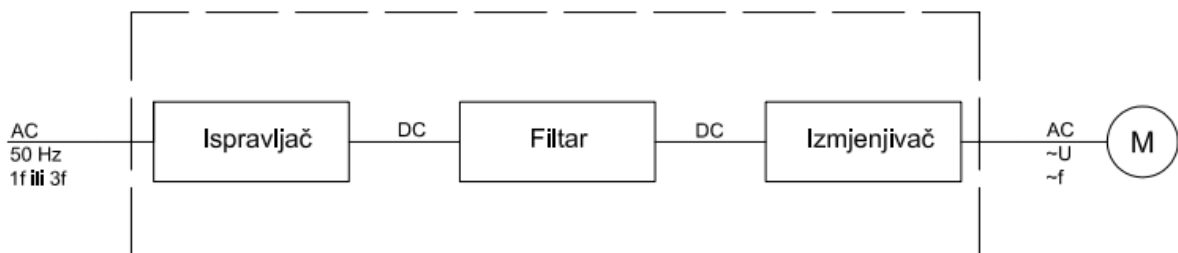
U radu će se dodatno pojasniti osnovni pojmovi o BLDC motorima, kao i njihova konstrukcija i karakteristike. Također će se detaljno razraditi ESC uređaji te frekventni pretvarači, njihova podjela, karakteristike i sastavni dijelovi, odnosno sklopovi energetske elektronike od kojih su načinjeni. Nakon toga će se prikazati praktična izvedba, odnosno proces izrade takve vrste uređaja. Proces izrade će detaljno objasniti odabir komponenta, programiranje mikroupravljača te sklapanje strujnih krugova. Završno će se napraviti mjerenja i analiza dobivenih rezultata te će iznijeti teorijski i praktični zaključci o principima, pojmovima i novim spoznajama teme ovoga rada.

2. BLDC kontroleri i frekventni pretvarači

Za pojašnjenje ESC uređaja potrebno je razumjeti osnovne principe rada frekventnih pretvarača zbog njihovih sličnosti. Regulacija brzine vrtnje kod elektromotora čija brzina ovisi o frekvenciji koriste se uređaji koji se nazivaju frekventni pretvarači. Osnovne karakteristike koje takav uređaj mora ispunjavati su sposobnost namještanja frekvencije prema traženoj brzini vrtnje, sposobnost namještanja izlaznog napona potrebnog za održavanje konstantnog magnetskog toka, odnosno održavanje konstantnog momenta i sposobnost osiguravanja nazivne struje motora na bilo kojoj frekvenciji [2]. Dvije osnovne podjele pretvarača su izravni i neizravni.

Izravni (direktni) pretvarači imaju ograničenu primjenu na pogone velikih snaga. Kod njih se koriste dva antiparalelna mosna spoja za svaku fazu sa jednim ili tri fazno pomaknuta sekundara. Područje vrijednosti frekvencije su $0-0,5 f_s$. Od izravnih još postoje i matrični, ali njihove primjene su rijetke [2].

Najčešće se koriste neizravni pretvarači. Na slici 2.1. je prikazana konceptualna shema neizravnog pretvarača. Sastoje se od tri osnovna dijela, tj. sklopa. Ulazni dio je ispravljač, koji na ulazu prima izmjenični napon mreže frekvencije 50 Hz koji ovisno o izvedbi može biti jednofazan ili trofazan. Ispravljač je u većini slučajeva izveden kao Graetzov spoj, za punovalno ispravljanje napona. Na ispravljač se nadovezuje drugi dio pretvarača, a to je istosmjerni međukrug, koji filtrira odnosno zaglađuje ispravljeni napon na istosmjerni napon. Taj međukrug se također naziva i filter. Treći i posljednji dio uređaja je izmjenjivač. Izmjenjivač na ulazu prima istosmjerni napon, koji onda pretvara u izmjenični napon sinusnog oblika odgovarajućih vrijednosti prema željenoj brzini vrtnje motora.



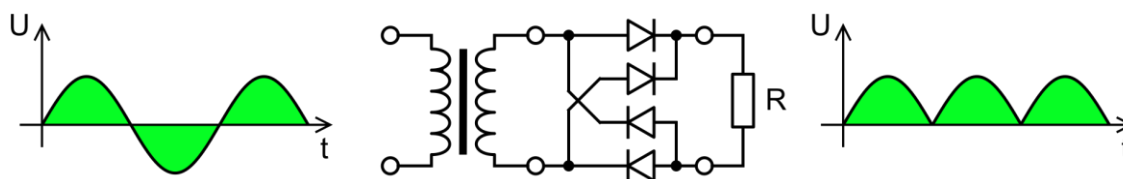
Slika 2.1 Konceptualna shema neizravnog frekventnog pretvarača [2]

2.1. Ispravljački i istosmjerni dijelovi pretvarača

Ispravljač je elektronički sklop čija je svrha pretvaranje izmjeničnog napona u istosmjerni. Glavni sastavni elektronički elementi od kojih se sastoje su poluvodičke diode, a mogu se

sastojati i od tiristora. Ovisno o izvedbi na ulazu može imati i transformator za povećanje ili smanjenje napona na traženi iznos. Najčešće korišteni ispravljači su poluvalni, punovalni i punovalni u Graetzovom spoju [3].

U *Graetzovom* spoju se koriste četiri diode kod kojeg u bilo kojem trenutku vode dvije diode. Na slici 2.4 može se primijetiti da za vrijeme pozitivne polu-periode tok struje izvora prolazi kroz diodu 1 i preko trošila zatvara strujni krug kroz diodu 4. Obrnuto tijekom negativne polu-periode struja prolazi kroz diodu 2 i preko trošila se zatvara kroz diodu 3. Na taj način se ostvaruje da trošilo R "osjeti" na sebi samo pozitivne polu-periode. Tako dobivene polu-periode ili "vrhovi" se onda uglađuju preko filtra ostvarenog pomoću kondenzatora.



Slika 2.2 Graetzov most - shema i valni oblici napona [3]

Međukrug kod frekventnih pretvarača dobiva ispravljeni napon sa ispravljača. Njegova zadaća je nakon toga izgladiti napon što je više moguće u istosmjerni, tj. u ravnu liniju. To se ostvaruje pomoću kondenzatora, čije karakteristike moraju biti takve da se ostvari željeno izgladivanje napona. Također međukrug može sadržavati varijabilni regulator napona, pomoću kojeg se može regulirati potrebna vrijednost napona ili se vrijednost napona regulira PWM modulacijom na izlazu izmjenjivačkog dijela pretvarača. Ukoliko se u elektromotornim pogonu korišteni motor zaustavlja, onda on prelazi u generatorsko kočenje. Motor u tom režimu rada daje energiju natrag u pretvarač pa je potrebno kod izrade pretvarača predvidjeti zaštitu od previsoke povratne energije. Da bi se spriječilo oštećenje uzrokovano povratnim previsokim naponom, u istosmjerni međukrug se dodaje zaštita od prenapona koja isključuje izmjenjivač i dodaje se *otpornik za kočenje* [5]. Time se postiže, ukoliko dođe do nedozvoljenih iznosa napona, da otpornik preuzme višak snage na sebe.

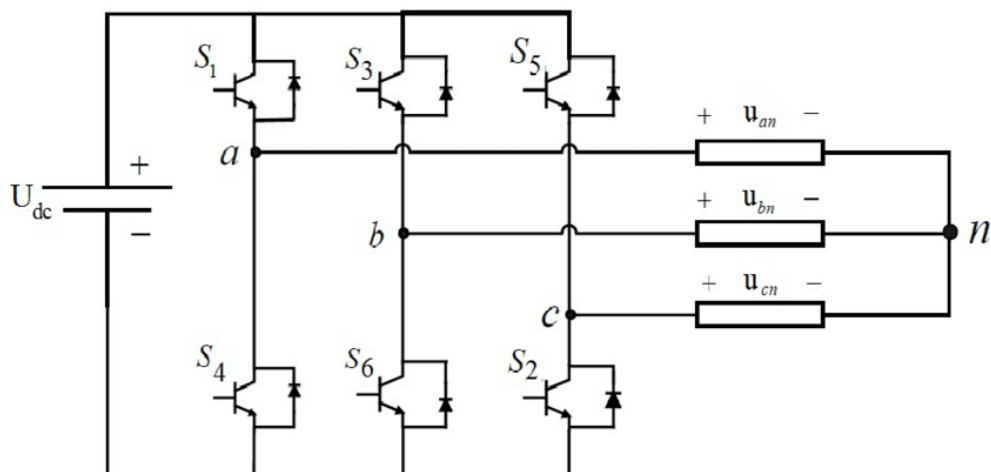
2.2. Izmjenjivački dio frekventnog pretvarača

Izmjenjivač je elektronički sklop koji služi za pretvaranje istosmjernog napona u izmjenični napon. Dobivena izlazna frekvencija ovisi o primjeni sklopa, a može biti fiksna ili promjenjiva. Izmjenjivači sa fiksnom frekvencijom se koriste u sustavima gdje potrebna stalna frekvencija od 50/60 Hz. Neki takvi sustavi su neprekidna napajanja, baterijski sustavi, otočni ili mrežni solarni sustavi, HVDC distribucija itd [4]. Kad je izmjenjivač dio frekventnog pretvarača onda je

njegova izlazna frekvencija promjenjive vrijednosti. Izlazni valni oblici mogu biti različitih vrsta, također o vrsti primjene i važnosti valnog oblika prema trošilu. Ti oblici mogu biti kvadratni, modificirani sinusni, "blizu" sinusni ili čisto sinusni [4].

2.3. Trofazni izmjenjivač

Velika većina elektromotornih pogona zasniva na trofaznim motorima, pa je većina frekventnih pretvarača trofazna [5]. Samim time dolazi do potrebe korištenja trofaznog izmjenjivača unutar pretvarača. Trofazni izmjenjivač se dobiva dodavanjem dva tranzistora u nastavku na četiri tranzistora iz H-mosta. Također se mijenja i redoslijed paljenja tranzistora i njihovi upravljački signali iz mikroupravljača. Kod takve konfiguracije tranzistora upravljanje je isto kao i kod jednofaznog izmjenjivača, samo to su upravljački signali pomaknuti za 120° . Prema tome takva vrsta izmjenjivača na izlazu daje tri faze međusobno pomaknute za 120° [5].

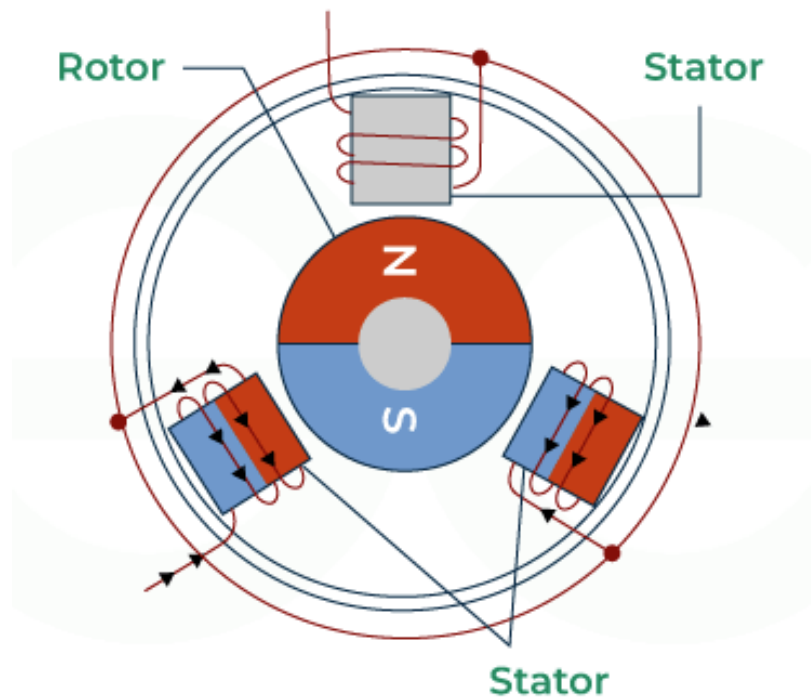


Slika 2.3 Trofazni izmjenjivač [6]

Potencijali točaka između tranzistora predstavljaju svaku od tri faza (U, V, W), a kao nulta točka se uzima negativni potencijal istosmjernog izvora. Dobivanje linijskog napona između faza se ostvaruje tako da se oni oduzimaju. Može se primijetiti da postoji potencijalni problem kod uključivanja tranzistora, a to je da gornji i donji tranzistori u jednoj grani ne smiju biti uključeni istovremeno. Takav problem se izbjegava ukoliko se kod upravljačkih signala dobro definiraju područja ciklusa [5].

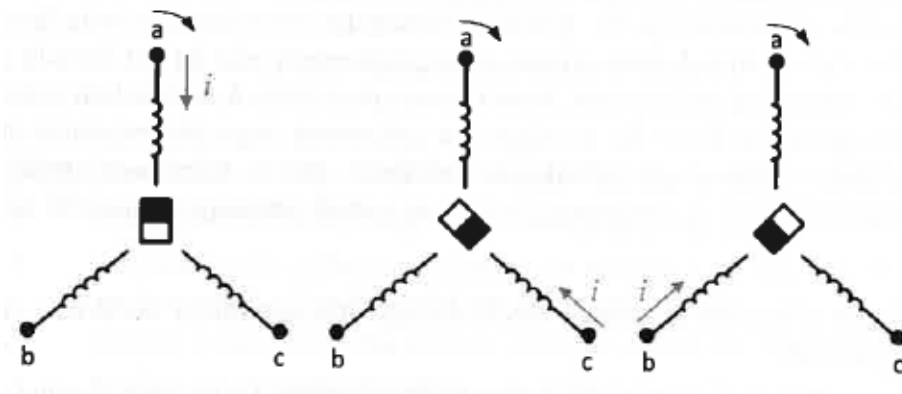
3. BLDC motori

BLDC motori su sinkroni motori koji koriste istosmjerni izvor napajanja. To su istosmjerni motori bez četkica ili kao što kratica govori BrushLess DC. U hrvatskoj literaturi se još koriste EKM (Elektronički Komutirani Motor) i BIM (Beskolektorski Istosmjerni Motor). Konstrukcija takve vrste motora je takva da ima trofazne namote na statoru i permanentne magnete na rotoru [5]. Po izvedbi mogu biti inrunner, gdje se rotor nalazi s unutarnje strane ili outrunner, gdje se rotor nalazi s vanjske strane. Sve tri faze se u unutrašnjosti motora spajaju na jednu zajedničku nul-točku. Da bi se ostvarila vrtnja motora potrebno je mijenjati redosljed napajanja faza, što se ostvaruje točno definiranim uklapanjem i isklapanjem tranzistora.



Slika 3.1 Konstrukcija BLDC motora [7]

Struje napajanja faza su pravokutne i istovremeno ih vode dvije faze (kroz jednu fazu struja ulazi, kroz drugu izlazi, a treća je neaktivna). Motor je konstruiran tako da inducirani napon ima trapezni oblik. U odnosu na standardni istosmjerni motor, imaju nedostatak nemogućnosti regulacije brzine putem uzbudne struje, jer je na rotoru permanentni magnet umjesto uzbudnog namota [5]. Vođenje struje se prebacuje sa namota na namot i tako se mijenja rezultatno magnetsko polje. Magnetsko polje statora mijenja položaj i zbrajanjem vektora svake od dvije faze koje trenutno vode, dobiva se vektor statorskog toka kojeg onda rotor slijedi. Drugim riječima to je vektor poravnanja rotora i taj vektor mijenja smjer "rotirajući oko svoje osi".



Slika 3.2 Prebacivanje napajanja faza i praćenje rotora [5]

3.1. Električne jednadžbe motora

Naponi na statorskim namotima se definiraju kao:

$$\begin{bmatrix} v_a \\ v_b \\ v_c \end{bmatrix} = \begin{bmatrix} R_S & 0 & 0 \\ 0 & R_S & 0 \\ 0 & 0 & R_S \end{bmatrix} \cdot \begin{bmatrix} i_a \\ i_b \\ i_c \end{bmatrix} + \begin{bmatrix} \frac{d\psi_a}{dt} \\ \frac{d\psi_b}{dt} \\ \frac{d\psi_c}{dt} \end{bmatrix} \quad (3.1.)$$

Gdje su:

v_a, v_b i v_c - vanjski naponi primijenjeni svakoj fazi,

R_S - ekvivalentni otpor svakog od statorskog namota,

i_a, i_b i i_c - struje koje teku kroz namote,

$\frac{d\psi_a}{dt}, \frac{d\psi_b}{dt}$ i $\frac{d\psi_c}{dt}$ - brzina promjene magnetskog toka u svakome namotu [8]

Permanentni magneti i tri namota pridonose ukupnom ulančanom magnetskom toku svakog namota što se definira:

$$\begin{bmatrix} \psi_a \\ \psi_b \\ \psi_c \end{bmatrix} = \begin{bmatrix} L_{aa} & L_{ab} & L_{ac} \\ L_{ba} & L_{bb} & L_{bc} \\ L_{ca} & L_{cb} & L_{cc} \end{bmatrix} \cdot \begin{bmatrix} i_a \\ i_b \\ i_c \end{bmatrix} + \begin{bmatrix} \psi_{am} \\ \psi_{bm} \\ \psi_{cm} \end{bmatrix} \quad (3.2.)$$

Gdje su:

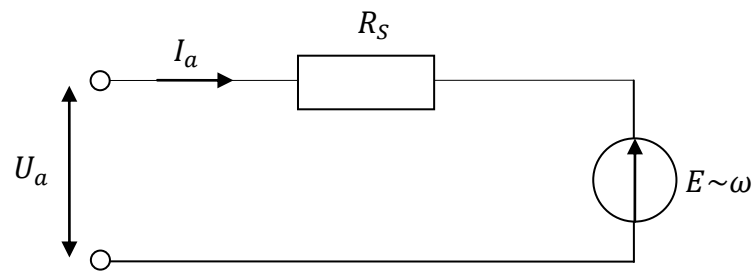
ψ_a, ψ_b i ψ_c - ukupni ulančani tokovi svakog statorskog namota,

L_{aa}, L_{bb} i L_{cc} - induktivitet statorskih namota,

$L_{ab}, L_{ac}, L_{ba}, \dots$ - međuinuktivitet statorskih namota

ψ_{am}, ψ_{bm} i ψ_{cm} - ulančani tokovi permanentnih magneta i pripadnog namota [8]

3.2. Momentna karakteristika BLDC motora



Slika 3.3 Ekvivalentni strujni krug faze motora [9]

Prema slici 3.3 se mogu izvesti sljedeće jednadžbe:

$$E \sim \omega \rightarrow E = k_b \cdot \omega \quad (3.3.)$$

E - iznos povratne inducirane EMS

k_b - konstanta povratne EMS

ω - mehanička rotacijska brzina

$$U = I_a \cdot R_S + E = I_a \cdot R_S + k_b \cdot \omega \quad (3.4.)$$

$$I_a = \frac{U-E}{R_S} = \frac{U-k_b \cdot \omega}{R_S} \quad (3.5.)$$

Moment je direktno proporcionalan struji I_a , odnosno:

$$M = k_M \cdot I_a \rightarrow M = k_M \cdot \frac{U-k_b \cdot \omega}{R_S} \quad (3.6.)$$

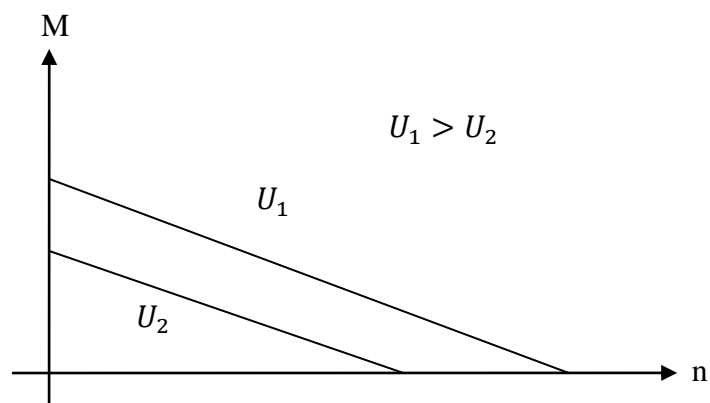
k_M - konstanta momenta motora

Povećanjem brzine moment se smanjuje linearno uz konstantan napon, te uz konstantnu brzinu moment se povećava sa povećanjem napona[9]. Pri poteznom momentu,

$$\omega = 0, M = k_M \cdot \frac{U-k_b \cdot \omega}{R_S} \rightarrow M = k_m \frac{U}{R_S} \quad (3.7.)$$

te maksimalna brzina je moguća bez tereta $M = 0$, ω_0 - brzina bez tereta [9],

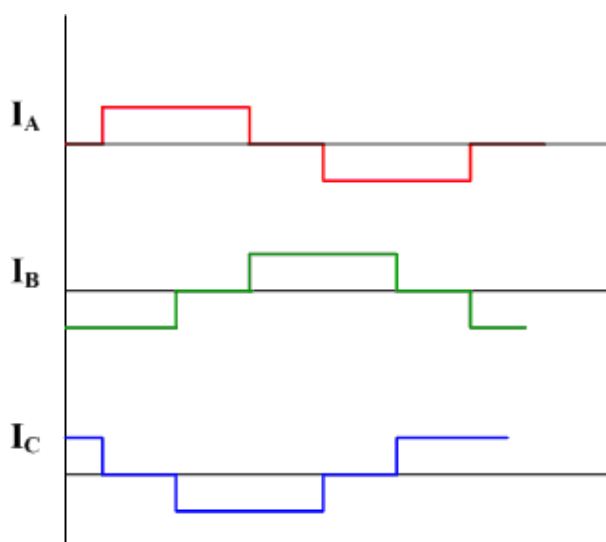
$$M = k_M \cdot \frac{U-k_b \cdot \omega}{R_S} \rightarrow \omega_0 = \frac{U}{k_b} \quad (3.8.)$$



Slika 3.4 Momentna karakteristika BLDC motora [9]

3.3. Upravljanje BLDC motorima

Uređaj koji se koristi za pokretanje motora se naziva *ESC* (engl. *Electronic speed control*). Takav uređaj je po izvedbi vrlo sličan frekventnom pretvaraču po tome da mu je ugrađeno 6 tranzistora u konfiguraciji kako je prikazano u poglavlju 2. Zbog primjena BLDC motora najčešće se ESC uređaji napajaju baterijama za razliku od frekventnih pretvarača koji se napajaju mrežnim naponom. Upravljačka logika unutar ESC-a je prilagođena za pokretanje BLDC motora. Tranzistori se uključuju i isključuju na način da dvije faze vode, što je točno definirano upravljačkim impulsima iz mikroupravljača. Bitna stvar je to da par tranzistora koji se nalaze u seriji nikad ne smiju biti istovremeno uključeni jer bi time došlo do kratkog spoja. Protjecanje struje kroz faze je pravokutno, nekom određenom frekvencijom, a faze su kao i u standardnom izmjeničnom sustavu, međusobno pomaknute za 120° . Na slici 3.5 je prikazan izgled pravokutnih struja faza.

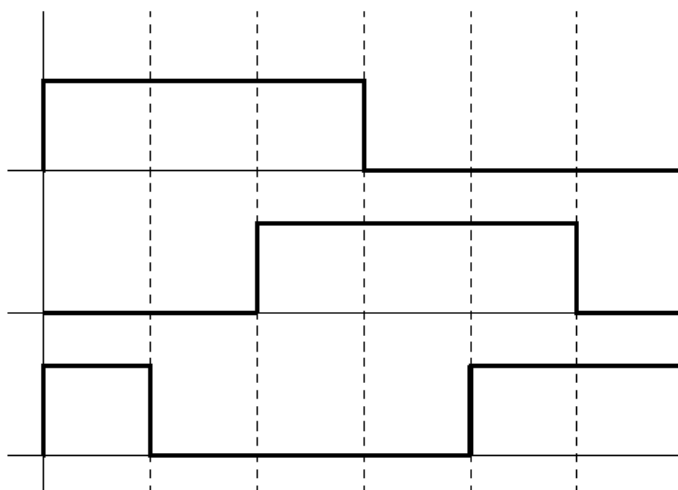


Slika 3.5 Struje vođenja svakog faznog namota [10]

Pogonsko ponašanje BLDC-a odgovara ponašanju nezavisnog uzbuđenog istosmjernog motora. Veći priključeni napon na fazni namot rezultira većom brzinom vrtnje te što je veće opterećenje, potrebna je i veća struja za određenu brzinu vrtnje [5].

Da bi se postigao oblik struja sa slike 3.5, tranzistori se moraju uklapati na način prikazan na slici 3.6, odnosno u tablici 3.1. Takvi upravljački signali za tranzistore se postižu tako da motor ima ugrađene *Hall* efekt senzore ili pomoću povratne EMS. *Hall* efekt senzori su senzori koji u prisutnosti magnetskog polja na izlazu daju određeni napon. Ugradnjom tih senzora u motore dobiva se točna pozicija rotora, pa se tako mogu koristiti kao upravljački signali za upravljanje

motorom. Na slici 3.6. se može primijetiti da se jedan električni period može podijeliti na 6 različitih dijelova, odnosno vođenje faza se svakih 60° može predstaviti logičkom “0” ili “1”.



Slika 3.6 Upravljački signali za tranzistore

Signali (slika 3.6)	Faza	Uključeni tranzistori (slika 2.3)
1 0 1	U-V	S1, S6, S5
1 0 0	W-V	S1, S6, S2
1 1 0	W-U	S1, S3, S2
0 1 0	V-U	S4, S3, S2
0 1 1	V-W	S4, S3, S5
0 0 1	U-W	S4, S6, S5

Tablica 3.1 Redoslijed uključivanja tranzistora na temelju upravljačkih signala

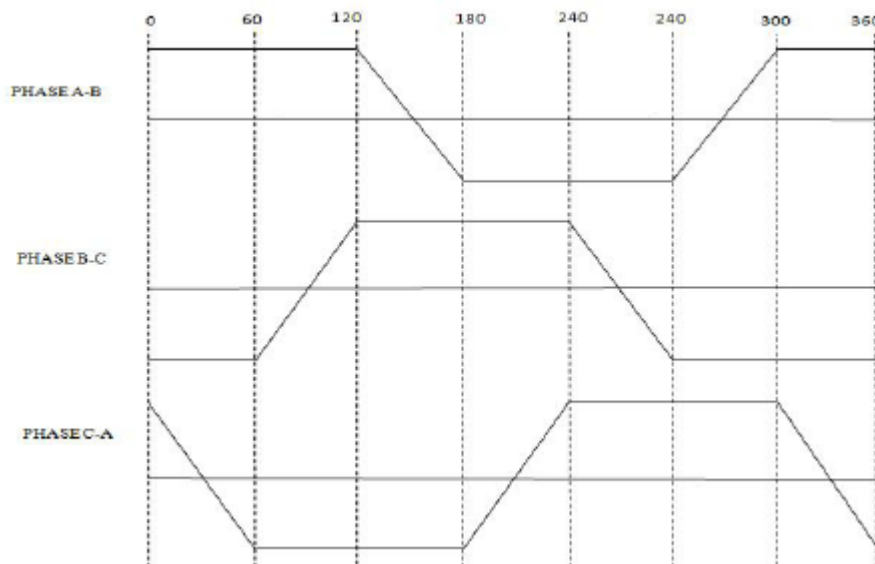
3.4. Povratna elektromotorna sila motora

Korišteni motor u ovom radu nema ugrađene *Hall* efekt senzore pa će se za upravljanje koristiti povratna EMS (Elektromotorna sila) ili engl. *Back EMF*. Prema *Faradayevom* zakonu inducirana EMS u vodiču je određena prema brzini promjene magnetskog toka [11].

U BLDC motoru u svakom trenutku jedna faza ne vodi struju, odnosno neaktivna je. Kako je rotor načinjen od permanentnih magneta, njegova vrtnja stvara promjenjivi magnetski tok oko tih magneta. Prema tome samim prolaskom jednog dijela rotora kraj neaktivnog namota u tom istom namotu se inducira EMS. Smjer te inducirane EMS je suprotnog smjera prema

upravljačkom uređaju odnosno mikroupravljaču, zbog čega i ima naziv "Povratna EMS" (engl Back EMF).

Povratna EMS se može iskoristiti kao informacija o položaju rotora, odnosno koje dvije preostale faze treba aktivirati u sljedećem koraku kako bi se održala vrtnja rotora. Izgled povratne EMS u ovisnosti sa vremenom za svaku fazu je prikazan na slici 3.7.



Slika 3.7 Povratna EMS svake faze [12]

Da bi se te struje korisno mogle iskoristiti za upravljanje mogu se koristiti elektronički komparatori za svaku fazu pojedino. Komparator je uređaj koji na izlazu daje logičku "1" ukoliko je na neinvertirajućem (+) ulazu signal veći od onog na invertirajućem (-) ulazu.

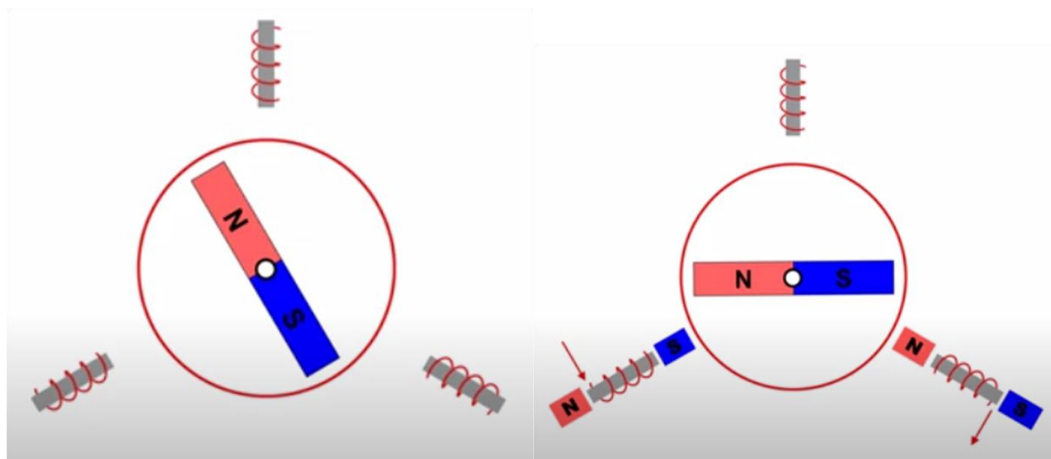
Korišteni mikroupravljač u ovom radu ima ugrađeni jedan komparator, zbog čega je potrebno napraviti spoj na takav način da se mogu mjeriti povratni signali svake faze. Prema slici 3.7. vidi se da je zbroj svih faza 0 u bilo kojem trenutku, pa se na svaku fazu spoji otpornik. Ti otpornici se onda spajaju u jednu točku koja se naziva "virtualna nul-točka". Virtualna nul-točka se spaja na komparator mikroupravljača na negativni ulaz dok se svaka faza spaja na 3 ulaza, a čitanje s ispravne faze se odrađuje programski odnosno koji od tri ulaza će biti pozitivni ulaz komparatora. Izlazni signal komparatora služi kao signal mikroupravljaču koja je faza neaktivna prema čemu zna koje dvije preostale mora uključiti u sljedećem koraku.

3.5. Metode pokretanja motora

Kao povratna informacija za poziciju rotora mikroupravljaču u ovom radu se koristi povratna EMS. Uzimajući u obzir da za povratnu EMS je potrebna vrtnja rotora dolazi se do problema pokretanja motora iz mirovanja. Povratni signali se koriste samo u trenutku vrtnje rotora za održavanje vrtnje ili povećanje i smanjenje brzine vrtnje. Glavne metode pokretanja motora iz mirovanja su "Poravnanje" rotora, Spori prvi ciklus te Inicijalna detekcija pozicije.

3.5.1. "Poravnanje" rotora

Takva metoda pokretanja je jednostavna i najjednostavnija za implementirati. ESC uređaj daje motoru fiksnu vrijednost struje dvjema fazama. Dovoljno visoki iznos struje i dovoljni iznos prijednog vremena će prisiliti rotor da se okrene i poravna sa vektorom stvorenim od dva aktivna fazna namota. Kao rezultat poravnanja, sljedeći korak akceleracije motora kreće od fiksne poznate pozicije rotora. Jedan od nedostataka ove metode je da struja i vrijeme ovise o karakteristikama motora, pa time ESC mora biti podešen prema tome. Drugi nedostatak je da može vrlo vjerojatno doći do okretanja motora u suprotnom smjeru prije samog poravnanja. Suprotni smjer rotacije je nepoželjan i nekim primjenama motora je nedozvoljeno. [13]



Slika 3.8 Nasumična pozicija rotora i poravnata pozicija primjenom metode [13]

Također postoji mogućnost da je rotor 180° izvan faze ispravnog željenog vektora poravnanja u kojem slučaju rotor se neće poravnati uspješno. Jedan način izbjegavanja toga je korištenje dvostrukog poravnanja, gdje se primjenjuju dva uzastopna različita vektora. Time se osigurava da se rotor poravna s barem jednim primijenjenim vektorom, no treba uzeti i u obzir da će ta metoda pokretanja trajati dvostruko duže. [13]

3.5.2. Spori prvi ciklus

Ova metoda pokretanja je slična "poravnanju" u tome da je rotor prisiljen na poznatu poziciju korištenjem vektora poravnanja. Međutim u ovom slučaju se koristi spori rotirajući vektor poravnanja tijekom jednog električnog perioda. Drugim riječima faznim namotajima se, bez informacije o položaju rotora, daju signali opisani na slici 3.6. i u tablici 3.1. Takvo pokretanje na "slijepo" je aktivno kratko vrijeme dok rotor ne uhvati korak s rotirajućim vektorom. Glavna prednost ove metode je da omogućuje brže pokretanje jer u trenutku kad je pozicija rotora utvrđena on se već okreće, pa je i time brža akceleracija. Nedostatak ove metode je da motor mora imati nisku vrijednost poteznog momenta da bi rotor mogao ispravno uhvatiti rotirajući vektor. Također ova metoda ne uklanja mogućnost okretanja rotora u suprotnome smjeru. [13]

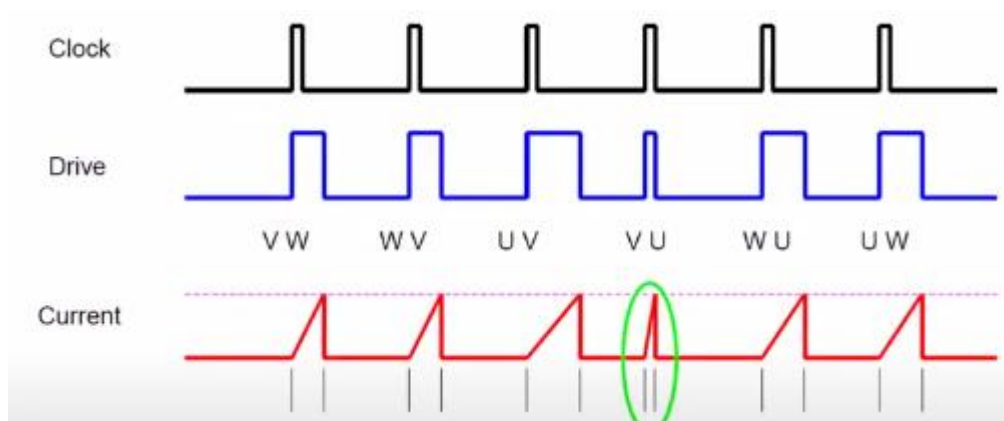
3.5.3. Inicijalna detekcija pozicije

Inicijalna detekcija pozicije određuje poziciju bez kretanja rotora, iskorištavajući promjenjivi induktivitet faznih namotaja. Do promjenjivog induktiviteta dolazi zbog pozicije rotora, odnosno pozicije permanentnih magneta u odnosu na namotaje. Velika prednost na prijašnje metode je da uklanja mogućnost okretanja u suprotnome smjeru, no ova metoda je kompleksnija jer algoritam koji koristi zahtijeva dodatne hardverske mogućnosti kao što su komparatori i vremenski brojači (*timer*). Nedostatak je da metoda mora biti namještena prema karakteristikama svakog motora. [13]

Induktivitet namotaja ovisi o položaju rotorskih magneta. Magnetsko polje permanentnog magneta se superponira magnetskom polju statorskog namota stvorenog od fazne struje, čime dolazi do saturacije namota. Prema tome što je saturacija namota veća, odnosno što je magnetsko polje permanentnog magneta veće, to je brži porast struje u namotu uz isti primijenjen napon. Drugim riječima ukoliko je permanentni magnet poravnat sa faznim namotom, namot je saturiran i porast struje je kraći. [13]

Algoritam koji detektira poziciju rotora primjenjuje strujne impulse na svaku od faznih namotaja. Impulsi se postižu primjenjivanjem napona dvama faznim namotima prema svim od 6 koraka električnog perioda. Svakim impulsom se mjeri vrijeme koje je potrebno da struja postigne prag koji je određen kod dizajniranja ESC-a. Kad struje postigne određeni prag isključuje se napon za trenutna dva fazna namota i ide se na sljedeći. Primjenjivanjem svih 6 impulsa, stanje s najmanjim vremenom porasta predstavlja stanje najmanjeg induktiviteta. Stanje najmanjeg induktiviteta pokazuje da je rotor poravnat s tim napajanim namotom. Nakon toga ESC može nastaviti s pouzdanim pokretanjem motora korištenjem poznate inicijalne pozicije.

Karakteristike motora će određivati trajanje i amplitudu strujnih impulsa. Impulsi manjih frekvencija i većih amplituda su prigodni za motore s malim induktivitetom i obrnuto. [13]



Slika 3.9 Prikaz naponskih i strujnih impulsa kod metode "Inicijalne detekcije pozicije" [13]

Na slici 3.9 je dijagramom prikazan korišteni algoritam. Koristi se *Clock* koji govori kad će dati svaki pojedini impuls u istim vremenskim razmacima. *Drive* predstavlja napon koji se priključuje namotima i on je priključen sve dok struja (*Current*) ne dosegne definirani prag. [13]

U ovom radu za pokretanje se koristi metoda "poravnanja" rotora tako da se uključe dvije faze čime se rotor poravna i krene sa vrtnjom.

4. Praktični dio rada

Praktični dio ovog rada uključuje izradu ESC uređaja za pokretanje BLDC motora i sastoji se od softverskog i hardverskog dijela. Softverski dio uključuje programiranje mikroupravljača, dok hardverski dio uključuje odabir i spajanje komponenata potrebnih za ispravno funkcioniranje. Za softverski dio je odabrana Arduino platforma, odnosno *ATMEGA2560* mikroupravljač. Hardverski dio se sastoji od dva *L298N* čipa, koji u sebi imaju ugrađene tranzistore u spoju H-mosta kao i potrebne drivere za upravljanje nad tim tranzistorima. Preostali hardverski dio uključuje osnovne elektroničke komponente kao što su žice, otpornici, kondenzatori. Specifikacije korištenog motora su prikazane u tablici 4.1.



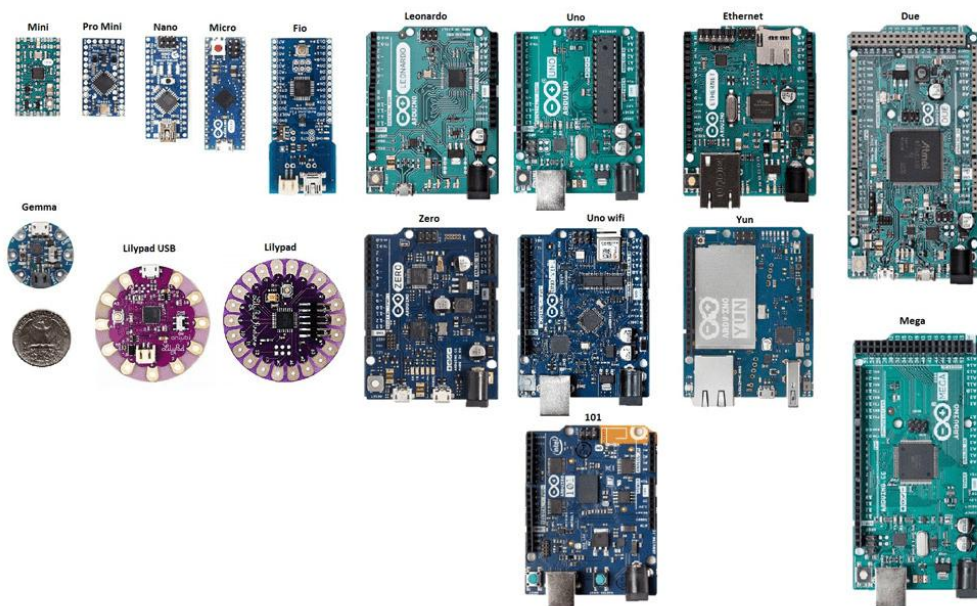
Slika 4.1 Korišteni BLDC motor [14]

Vrsta	Outrunner
U_n	11.1 V
P_{max}	260 W
Brzina okretanja	2600 rpm/V
Masa	38 g
Promjer motora	28 mm
Visina motora	37 mm

Tablica 4.1 Specifikacije korištenog motora

4.1. Osnovno o Arduino platformi

Arduino je talijanska tvrtka koja dizajnira i proizvodi pločice mikroupravljača i mikroprocesora raznih vrsta te sav softver i hardver koje nude su *open-source*. Pločice su opremljene sa digitalnim i analognim ulazno/izlaznim pinovima koji se mogu spojiti na razne vrste elektroničkih komponenta, elektroničkih krugova te ekspanzijskim pločicama koje su kompatibilne sa samom pločicom upravljača. Pločice također sadrže razna serijska komunikacijska sučelja, uključujući i USB. USB sučelje se koristi za učitavanje programa na pločicu. Mikroupravljači se programiraju korištenjem C/C++ programskog jezika, a razvojna okruženja (IDE) koriste standardni API koji se naziva *Arduino programming language* [15].



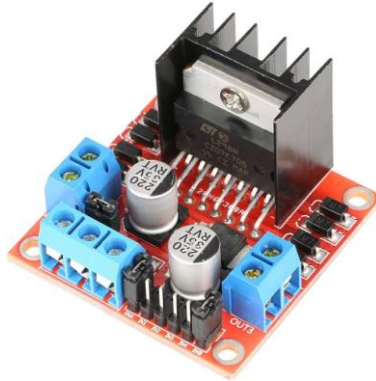
Slika 4.2 Razne vrste Arduino pločica [16]

U radu je korištena *Arduino Mega* pločica koja ima ugrađen *ATMEGA2560* mikroupravljač. Funkcionalnosti koje nudi taj mikroupravljač tj. koje su korištene su digitalni i analogni ulazi/izlazi, prekidne rutine za izvršavanje pojedinih funkcija te interni komparatori. Svaka od tih funkcija ima svoje pojedine naredbe odnosno sintaksu pisanja naredbi u programskome kodu, čime se omogućuje njihova funkcionalnost.

Osnovni slijed izvršavanja naredbi je takav da unutar *setup()* funkcije, naredbe se izvršavaju jednom prilikom uključanja mikroupravljača, a ostale naredbe koje se ponavljaju se stavljaju unutar *loop()* funkcije. Ukoliko se definiraju, može doći i do prekidnih rutina koje trenutno zaustavljaju izvršavanje *loop()* funkcije i nastavljaju njeno izvršavanje nakon što se sama rutina izvršila do kraja.

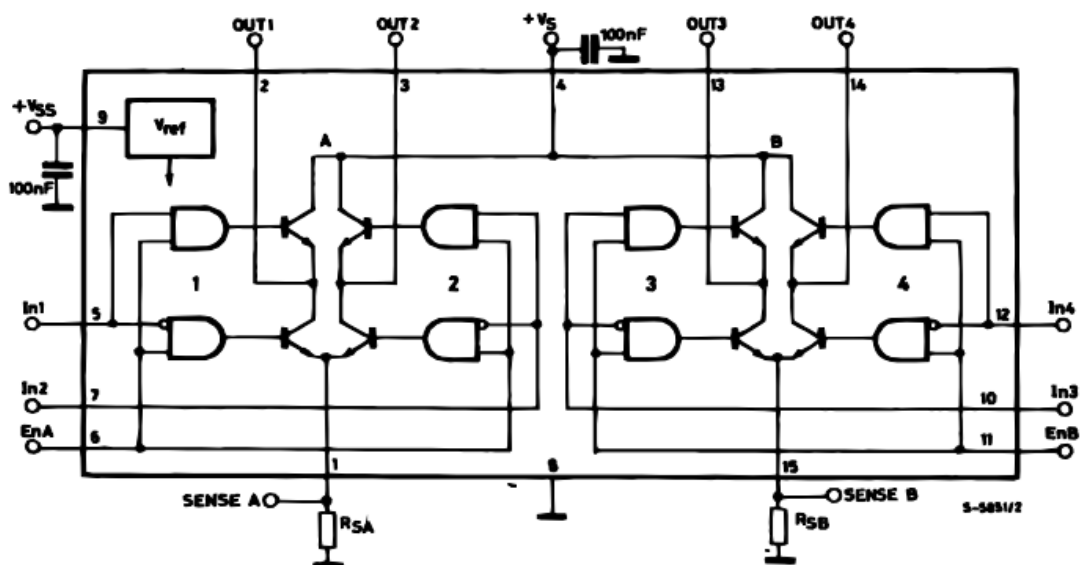
4.2. Opis L298N modula

L298N je integrirani krug koji je dizajniran za pokretanje induktivnih trošila kao što su releji, solenoidi, DC motori i koračni motori. Glavni dio modula su dva H-mosta koja mogu primiti visoke napone i struje.



Slika 4.3 Izgled L298N modula [18]

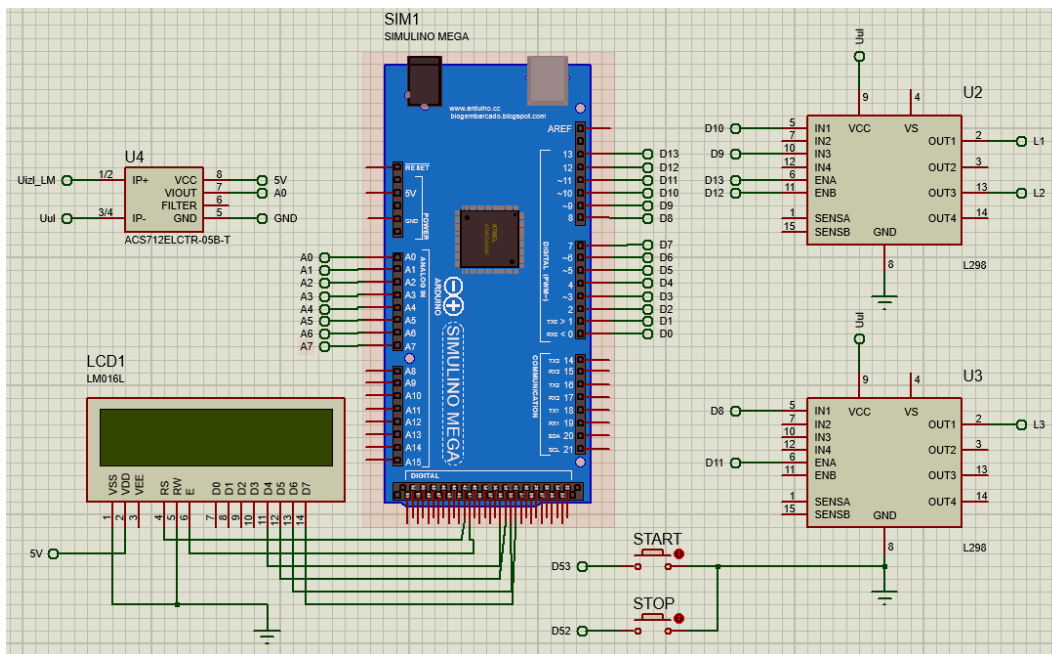
Dva *enable* ulaza su predviđena da omogućuju ili onemogućuju pokretani uređaj neovisno o ulaznom upravljačkom signalu. Emiteri donjih tranzistora svakog mosta su povezani zajedno i odgovarajući vanjski terminal se može koristiti za povezivanje vanjskog mjernog otpornika. Glavne značajke modula su ulazni napon do 46 V, ukupna istosmjerna struja do 4 A, zaštita od pregrijavanja, niski napon zasićenja i logička "0" na ulazima do 1,5 V. Također ima ugrađen dodatni izvor napona od 5 V koji se može koristiti za napajanje mikroupravljača. Premda svrha modula nije namijenjena za pokretanje BLDC motora, sama njegova konstrukcija je takva da se može primijeniti za tu vrstu motora i samim time za izradu konačnog upravljačkog uređaja. [17]



Slika 4.4 Blok shema L298N modula [17]

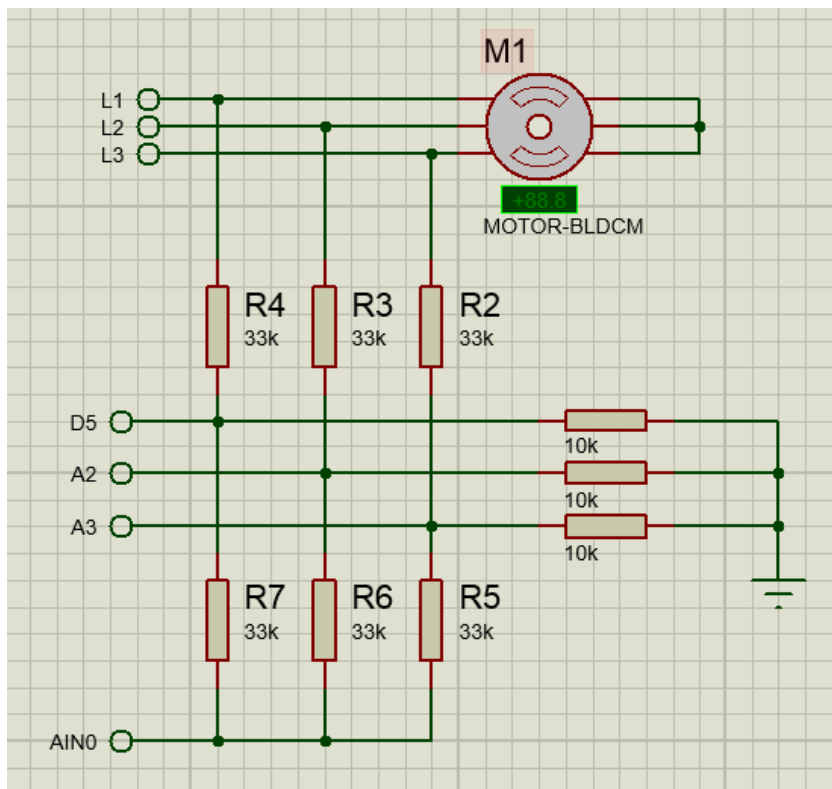
4.3. Shema upravljačkog sklopa

Za izradu samog upravljačkog sklopa, odnosno ESC-a korišteni su LM317T regulator napona, Arduino Mega pločica, L298N modul, ACS712 senzor, LCD16x2 ekran, potencijometar, tipke, otpornici, kondenzatori i diode. Vrijednosti otpornika i kondenzatora prikazani su na slikama, a shema upravljačkog sklopa je prikazana po dijelovima.



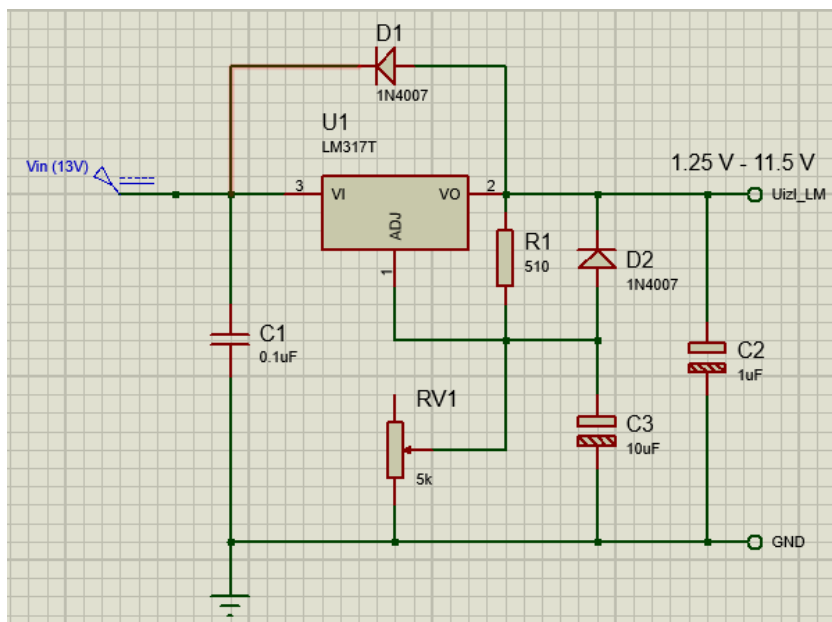
Slika 4.5 Shema Arduino, L298N modul, tipke, ekran i ACS712 senzor

Arduino Mega služi kao mikroupravljač za upravljanje nad L298N modulima, odnosno tranzistorima kojima se nalaze u tim modulima. Digitalni izlazi 10, 9 i 8 služe za davanje upravljačkih signala za ulaze L298N modula, dok su digitalni izlazi 13, 12 i 11 spajaju na *enable* ulaze istog modula. Otpornici se koriste za spajanje faza u "virtualnu nul-točku" te kao naponski djelitelji za smanjenje ulaznog napona internog komparatora mikroupravljača. Pin *AIN0* od *ATMEGA2560*, standardno nije spojen kao *I/O* pin na *Arduinu Megi* pa je žica na taj pin ručno zalemljena. *AIN0* se koristi kao pozitivni (neinvertirajući) ulaz internog komparatora. Korišten mikroupravljač ima samo jedan ugrađeni interni komparator, ali postoji mogućnost da funkciju invertirajućeg ulaza može ostvarivati jedan digitalni pin i svi analogni pinovi. Za čitanje povratnih signala se koriste digitalni ulaz 5 i analogni ulazi A2 i A3, a onaj koji se mora koristiti u određenom trenutku se mijenja programski. Također je spojen i alfanumerički ekran LCD16x2 za prikaz brzine vrtnje koja se očitava programski računanjem prošlog vremena i prikaz struje koja teče kroz motor, koja se očitava pomoću ACS712 senzora.



Slika 4.6 Motor i otpornici za detekciju povratne EMS

Brzina motora se regulira pomoću izlaznog napona LM317T i on je spojen prema uputama njegovog tehničkog lista zajedno s diodama, otpornicima. Potenciometrom se mijenja izlazni napon regulatora u rasponu od 1.25 V do 11.5 V.



Slika 4.7 Shema regulatora

4.4. Logika upravljanja i programski kod

Programiranje mikroupravljača je ostvareno u C/C++ programskome jeziku preko Arduino IDE platforme. Na početku su definirane sve globalne varijable koje se koriste. U *setup()* funkciji su definirani korišteni I/O pinovi te je uključen interni komparator i definirana prekidna rutina koja će izvršavati pokretanje motora. U *loop()* funkciji se izvršava proračun i ispis okretaja na ekran te se provjerava ukoliko su pritisnute tipke *start* ili *stop*. Pritiskom na tipke se poziva pripadajuća funkcija *startMotor()* ili *stopMotor()*.

Funkcija *startMotor()* postavlja zastavicu *flagStop=false* i *startCheck=1* da motor nije zaustavljen. Za pokretanje se koristi metoda "poravnanja" rotora tako da uključi dvije faze, odnosno da se uključe izlazi 10 i 8 te se uključuju izlazi 13, 12 i 11 (*enable*). Stavljen je *delay* od 300 ms, što je dovoljno vremena da se rotor poravna i krene sa vrtnjom. Također se postavlja bit omogućenja komparatorskog prekida u pripadnome registru. Omogućivanje ili onemogućivanje komparatorskog prekida je potrebno raditi u skladu sa pritisnutim tipkama jer inače postoji mogućnost da ukoliko je prekid stalno omogućen da izvršavanje programskog koda zaglavi unutar prekidne rutine.

```
void startMotor() {  
  
    flagStop = false;  
    startCheck=1;  
  
    digitalWrite(13,HIGH);  
    digitalWrite(12,HIGH);  
    digitalWrite(11,HIGH);  
  
    digitalWrite(10,HIGH);  
    digitalWrite(9,LOW);  
    digitalWrite(8,HIGH);  
    delay(300);  
  
    ACSR = (1 << ACIE);  
  
}  
  
void stopMotor() {  
  
    ACSR = (0 << ACIE);  
  
    if(startCheck==0) {  
        flagStop = true;  
        digitalWrite(13,LOW);  
        digitalWrite(12,LOW);  
        digitalWrite(11,LOW);  
    }  
  
}
```

Slika 4.8 Isječak programskog koda funkcije *startMotor()* i *stopMotor()*

Funkcija *stopMotor()* briše bit omogućenja prekida, ukoliko je *startCheck=0* postavlja zastavicu *flagStop=true* da je motor zaustavljen, te isključuje izlaze 13, 12 i 11. Zastavice za provjeru zaustavljenosti motora je potrebno koristiti jer bi inače samo isključenjem *enable* izlaza motor napravio još nekoliko ciklusa što bi ponovo uključilo te izlaze.

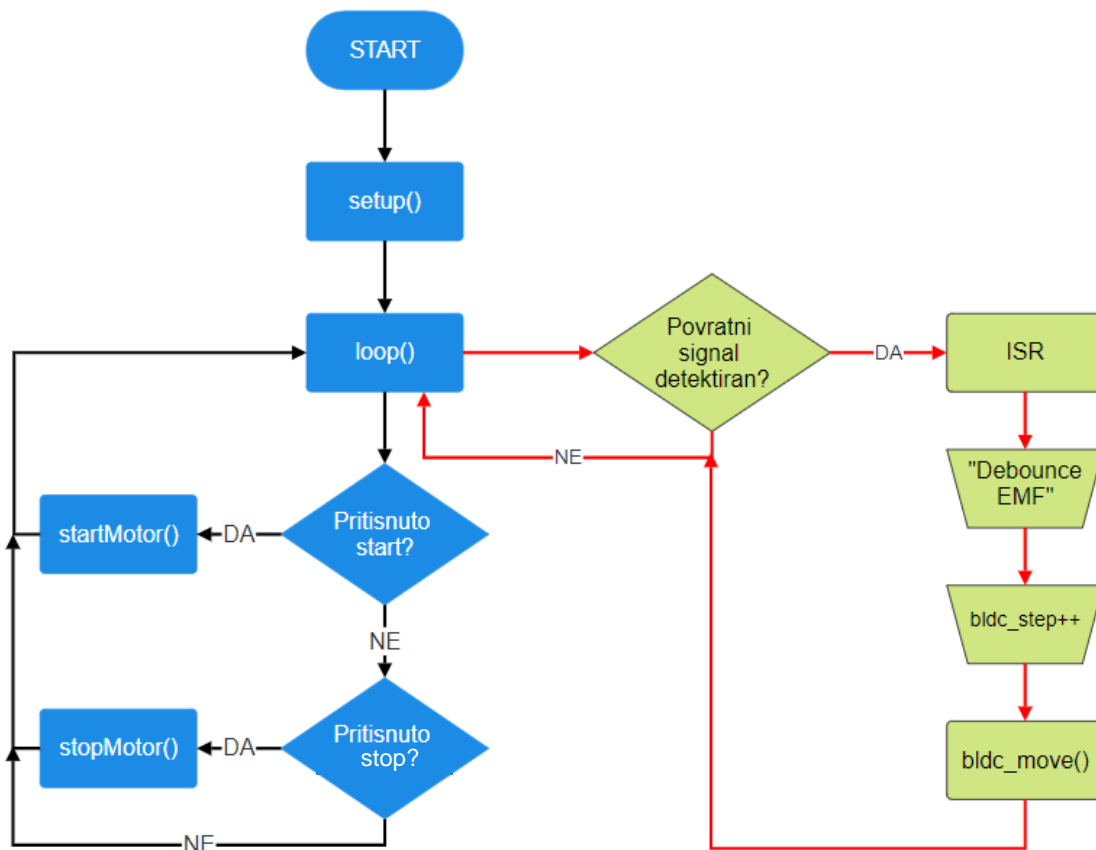
Funkcija *bldc_move()* izvršava svih 6 koraka uključivanjem ili isključivanjem digitalnih izlaza na način opisan u tablici 3.1. Također se u svakom koraku pozivaju funkcije koje odabiru koji se ulaz koristi kao invertirajući ulaz komparatora. Odabire se onaj ulaz koji je spojen na pripadnu neaktivnu fazu u sljedećem koraku i također se mora paziti ukoliko je neaktivna faza u tom trenutku na uzlaznom ili silaznom bridu. Odabir trenutnog koraka je ostvaren pomoću *switch* naredbe, a svaki slučaj *case* se poziva preko varijable *bldc_step*, koja ima trenutni iznos broja koraka. Ta funkcija također postavlja *startCheck=0* nakon što je funkcija pozvana barem 100 puta, čime se osigurava da je motor pokrenut, odnosno da je motor spreman za zaustavljanje nakon nekoliko okretaja poslije pokretanja.

```
switch(bldc_step) {
  case 0:
    digitalWrite(10,HIGH);
    digitalWrite(9,LOW);
    digitalWrite(8,HIGH);
    BEMF_C_RISING();
    break;
  case 1:
    digitalWrite(10,HIGH);
    digitalWrite(9,LOW);
    digitalWrite(8,LOW);
    BEMF_B_FALLING();
    break;
  case 2:
    digitalWrite(10,HIGH);
    digitalWrite(9,HIGH);
    digitalWrite(8,LOW);
    BEMF_A_RISING();
    break;
  case 3:
    digitalWrite(10,LOW);
    digitalWrite(9,HIGH);
    digitalWrite(8,LOW);
    BEMF_C_FALLING();
    break;
  case 4:
    digitalWrite(10,LOW);
    digitalWrite(9,HIGH);
    digitalWrite(8,HIGH);
    BEMF_B_RISING();
    break;
  case 5:
    digitalWrite(10,LOW);
    digitalWrite(9,LOW);
    digitalWrite(8,HIGH);
    BEMF_A_FALLING();
    break;
}
```

Slika 4.9 Isječak programskog koda izvršavanja odgovarajućih koraka

U prekidnoj rutini *ISR(ANALOG_COMP_vect)* prvo se izvršava "debouncing BEMF" što je izvršeno *for* petljom koja u visokom stanju drži bitove omogućenja prekida određeno vrijeme, čime se osigurava da se na detektirani povratni signal ispravno izvrši prekidna rutina. Svaki 12 put kad se prekidna rutina izvrši, sprema se trenutno vrijeme mikroupravljača funkcijom *milis()* i oduzima se sa prijašnjim vremenom. Razlikom tih dviju vremena se dobiva iznos koji predstavlja koliko je vremena potrebno za jedan okretaj. Razlog zbog kojeg se to radi svaki 12. put je taj da motor ima 12 statorskih namota što i predstavlja jedan okretaj. Na temelju te razlike vremena se u funkciji *loop()* računa broj okretaja. Zatim slijedi glavni dio rutine, a to je ukoliko je zastavica *flagStop=false*, poziva se funkcija *bldc_move()* i inkrementiranje varijable *bldc_step*.

4.4.1. Dijagram toka izvršavanja koda



Slika 4.10 Dijagram toka programskog koda - osnovni princip rada

Na slici 4.10. je prikazan dijagram toka izvršavanja programskog koda sa samo osnovnim funkcionalnostima za uspješan rad motora. Kao što se vidi *setup()* funkcija se izvrši jednom na početku, a onda se beskonačno vrti *loop()* funkcija. Crvene strelice predstavljaju dio koji se izvršava neovisno o *loop()* funkciji, odnosno kontinuirano se provjerava ukoliko je povratni

signal detektiran. U trenutku kad je povratni signal detektiran privremeno se zaustavlja glavni dio programa i pokreće se izvršavanje prekidne rutine te završetkom rutine vraća se natrag na glavni dio programa na mjestu gdje se stalo. Na temelju toga glavni dio program se može izvršavati relativno sporo, odnosno sa mnogo naredbi jer će se prekidna rutina izvršavati jako brzo. Međutim treba uzeti u obzir da obje funkcije, funkcija glavnog programa i funkcija prekidne rutine ne smiju biti preduge jer bi mogle omesti rad motora.

5. Rezultati

5.1. Testiranje izrađenog sklopa

Analizom rezultata se provjerava način i kvaliteta rada dobivenog sklopa. Napravljeno je testiranje sklopa u laboratoriju na način da je sklop bio priključen na laboratorijski izvor napajanja, laboratorijski uređaj za mjerenje snage te na osciloskop. Brzina vrtnje motora je također bila mjerena digitalnim tahometrom. Time su bila obavljena mjerenja napona, struje, snage i brzine vrtnje.

Mjerenja su odrađena u dva načina rada, a to su u praznom hodu (bez tereta) i sa pričvršćenom elisom koja je motoru predstavljala teret. Ti načini rada i napajanja su odabrani da se može doći do zaključka koliki su gubici u modulima kao i u vlastitom napajanju. Sve to je također ponovljeno sa postojećim komercijalnim ESC-om kako bi se usporedili način i kvaliteta rada.

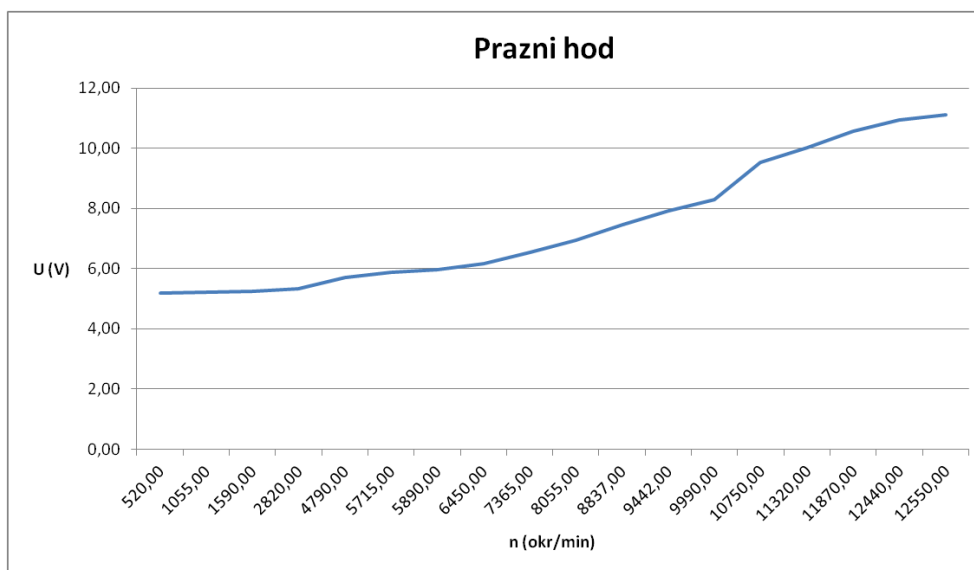
5.2. Rezultati testiranja

U nastavku su prikazani rezultati mjerenja korištenjem tablica, grafova i snimljenih valnih oblika. I_{lab} predstavlja struju laboratorijskog napajanja dok I_{izl_LM} , U_{izl_LM} i P_{izl_LM} predstavljaju iznose u vlastito izrađenom napajanju korištenjem *LM317T*. Najveći iznos tog napajanja koji je postignut je $U=8.28V$ i $I=1.58A$, pa je za veće iznose sklop bio priključen direktno na laboratorijsko napajanje što je i označeno crvenom bojom.

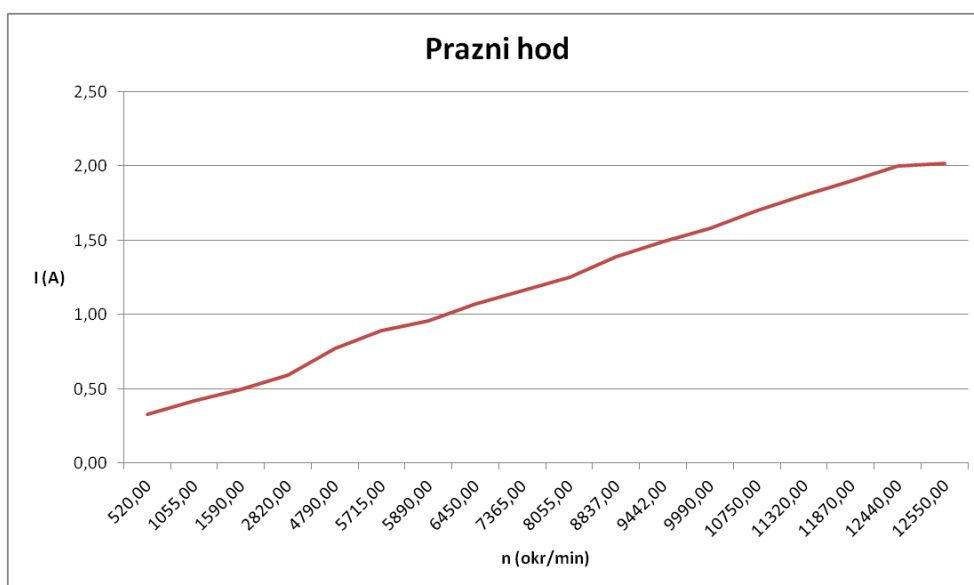
5.2.1. Mjerenja kod izrađenog ESC-a

I_{lab} (A)	0.35	0.45	0.5	0.60	0.8	0.92	1.0	1.1	1.2	1.3	1.4	1.5	1.6
I_{izl_LM} (A)	0.33	0.42	0.495	0.59	0.77	0.89	0.96	1.07	1.16	1.25	1.39	1.49	1.58
U_{izl_LM} (V)	5.18	5.21	5.26	5.33	5.70	5.88	5.96	6.18	6.54	6.94	7.45	7.91	8.28
P_{izl_LM} (W)	1.7	2.15	2.56	3.14	4.40	5.26	5.67	6.45	7.61	8.70	10.45	11.82	13.08
n (okr/min)	520	1055	1590	2820	4790	5715	5890	6450	7365	8055	8837	9442	9990
I_{lab} (A)	1.7	1.8	1.9	2.0	2.02								
I_{izl_LM} (A)	-	-	-	-	-								
U_{lab} (V)	9.54	10.02	10.57	10.95	11.1								
P_{izl_kalk} (W)	16.22	18.04	20.08	21.90	22.42								
n (okr/min)	10750	11320	11870	12440	12550								

Tablica 5.1 Rezultati mjerenja izrađenog ESC-a u praznom hodu



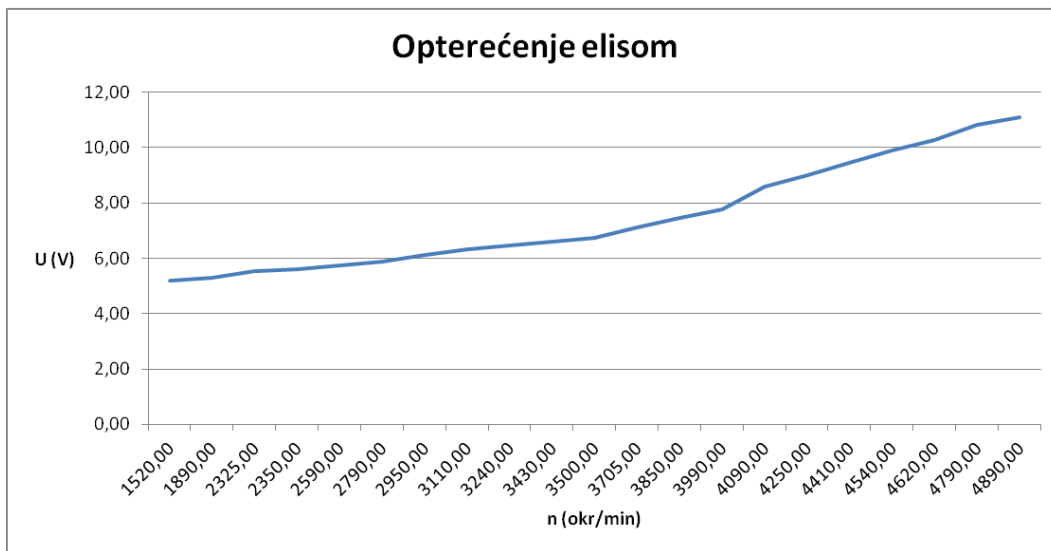
Slika 5.1 Odnos napona i brzine vrtnje u praznom hodu



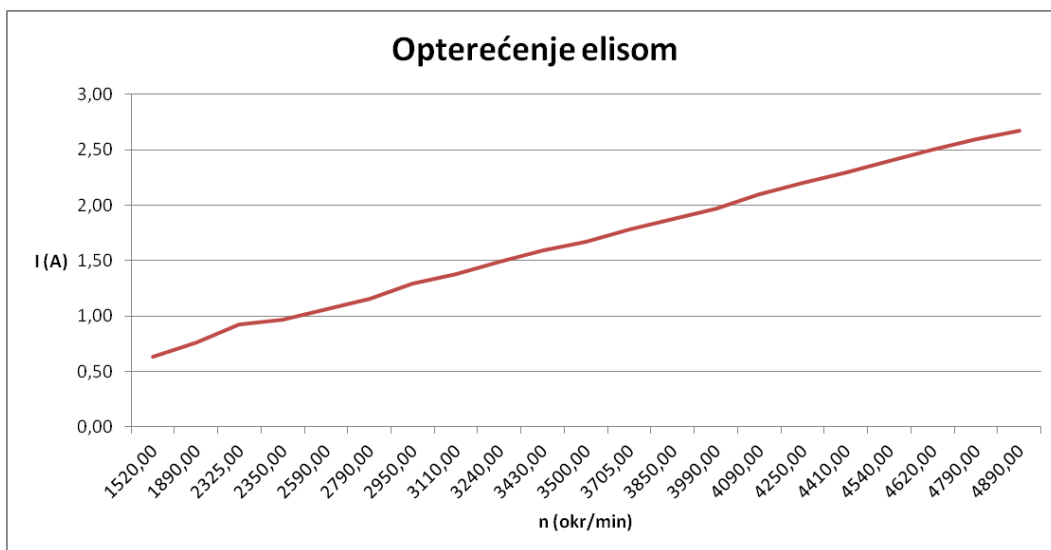
Slika 5.2 Odnos struje i brzine vrtnje u praznom hodu

I_{lab} (A)	0.65	0.8	0.9	1.0	1.1	1.2	1.3	1.4	1.5	1.6	1.7	1.8	1.9	2.0
$I_{izl LM}$ (A)	0.630	0.765	0.925	0.970	1.06	1.16	1.29	1.38	1.49	1.59	1.67	1.78	1.88	1.97
$U_{izl LM}$ (V)	5.20	5.30	5.54	5.60	5.74	5.88	6.11	6.33	6.46	6.59	6.75	7.1	7.45	7.75
$P_{izl LM}$ (W)	3.20	3.95	5.18	5.33	6.15	6.81	7.91	8.77	9.62	10.46	11.05	12.65	14.0	15.3
n (okr/min)	1520	1890	2325	2350	2590	2790	2950	3110	3240	3430	3500	3705	3850	3990
I_{lab} (A)	2.1	2.2	2.3	2.4	2.5	2.6	2.67							
$I_{izl LM}$ (A)	-	-	-	-	-	-	-							
U_{lab} (V)	8.59	9.0	9.43	9.88	10.27	10.82	11.1							
$P_{izl kalk}$ (W)	18.04	19.80	21.69	23.71	25.68	28.13	29.64							
n (okr/min)	4090	4250	4410	4540	4620	4790	4890							

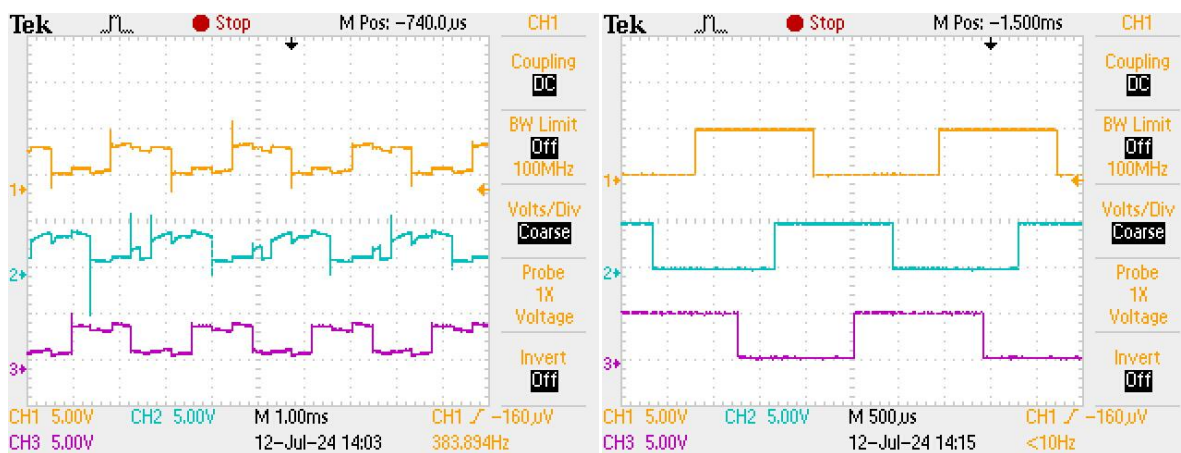
Tablica 5.2 Rezultati mjerenja izrađenog ESC-a sa teretom (elisa)



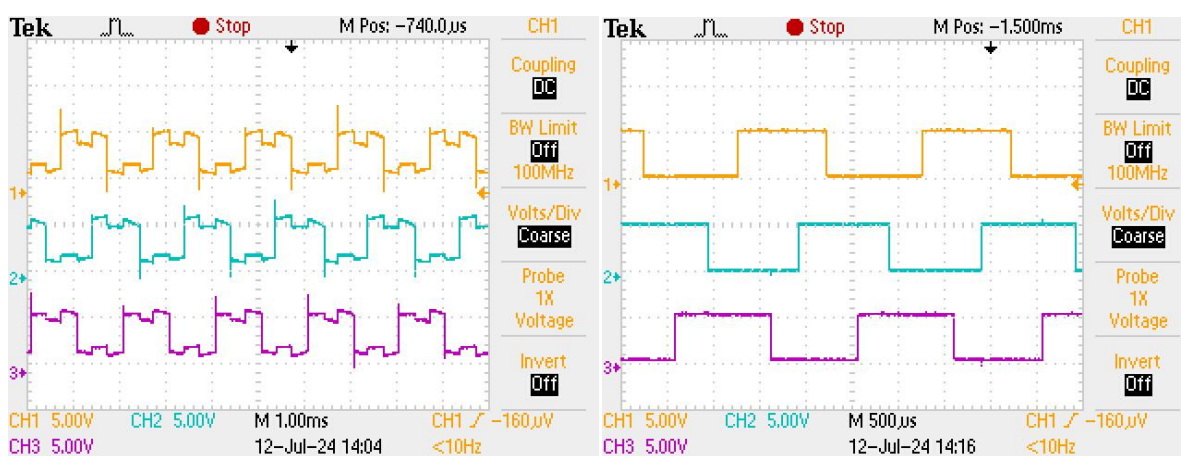
Slika 5.3 Odnos napona i brzine vrtnje sa teretom



Slika 5.4 Odnos struje i brzine vrtnje sa teretom



Slika 5.5 Valni oblici napona faza pri 6.96V, 1.5A, 3250 okr/min i pripadni upravljački signali



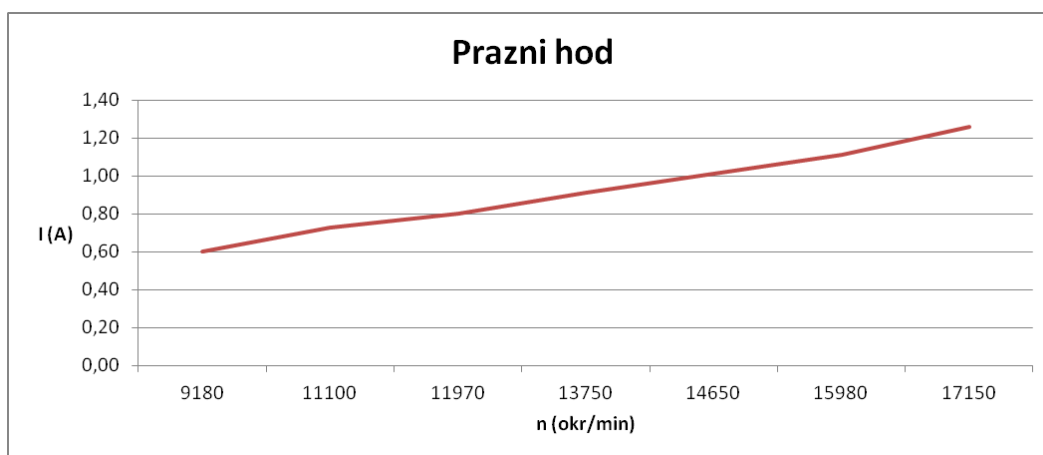
Slika 5.6 Valni oblici napona faza pri 9.26V, 2.2A 4300 okr/min i pripadni upravljački signali

5.2.2. Mjerenja kod komercijalnog ESC-a

Pri ovom ESC-u napon je reguliran PWM modulacijom pa je njegov napon konstantan dok se širina impulsa mijenja. Prema tome na grafovima je prikazan samo odnos struje o brzini vrtnje. Također na ulazu zahtijeva zaseban PWM signal čija širina impulsa je u rasponu od 1-2 ms, gdje 1 ms predstavlja minimalnu brzinu vrtnje, a 2 ms maksimalnu brzinu vrtnje. Prema tome ulaznome PWM signalu, uređaj generira drugi PWM signal koji je primijenjen na svaku od faza.

I_{lab} (A)	0.60	0.73	0.80	0.91	1.01	1.11	1.26
U_{lab} (V)	10.51	10.50	10.50	10.48	10.47	10.46	10.45
P_{lab} (W)	6.20	7.55	8.27	9.49	10.6	11.4	12.95
n (okr/min)	9180	11100	11970	13750	14650	15980	17150

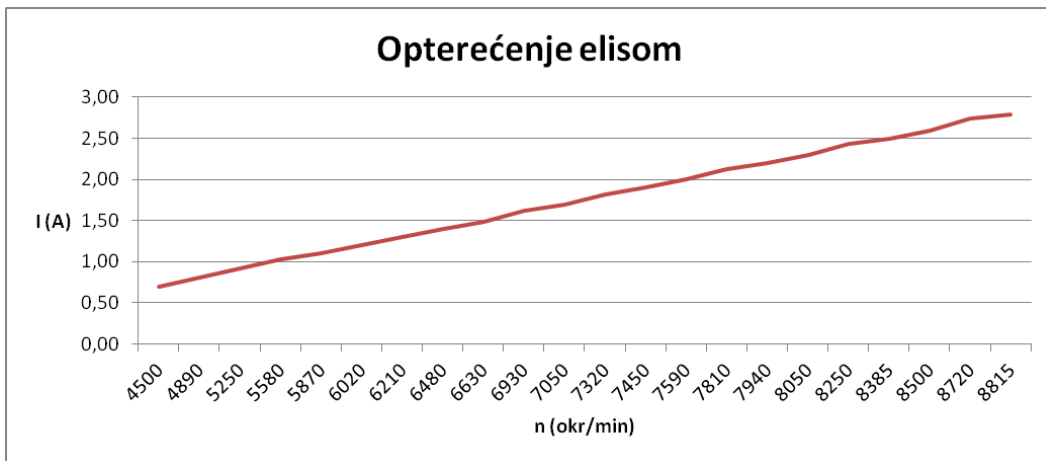
Tablica 5.3 Rezultati mjerenja komercijalnog ESC-a u praznom hodu



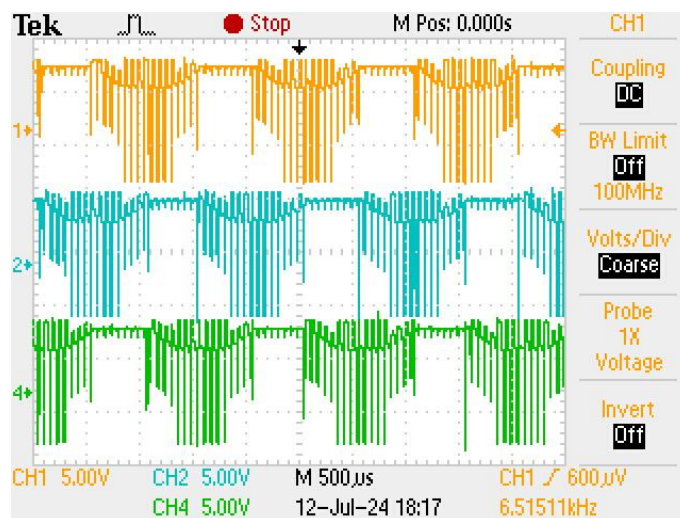
Slika 5.7 Odnos struje i brzine vrtnje u praznom hodu

I_{lab} (A)	0.70	0.81	0.92	1.03	1.10	1.20	1.30	1.40	1.48	1.62	1.69
U_{izl_LM} (V)	10.53	10.52	10.52	10.51	10.51	10.50	10.50	10.50	10.50	10.49	10.47
P_{izl_LM} (W)	7.35	8.45	9.55	10.75	11.70	12.45	13.50	14.45	15.25	16.80	17.40
n (okr/min)	4500	4890	5250	5580	5870	6020	6210	6480	6630	6930	7050
I_{lab} (A)	1.82	1.90	2.00	2.13	2.20	2.30	2.43	2.50	2.59	2.74	2.79
U_{izl_LM} (V)	10.47	10.47	10.46	10.47	10.48	10.49	10.48	10.48	10.47	10.47	10.47
P_{izl_LM} (W)	18.85	19.68	20.60	22.00	22.75	23.70	25.20	25.80	26.70	28.30	28.90
n (okr/min)	7320	7450	7590	7810	7940	8050	8250	8385	8500	8720	8815

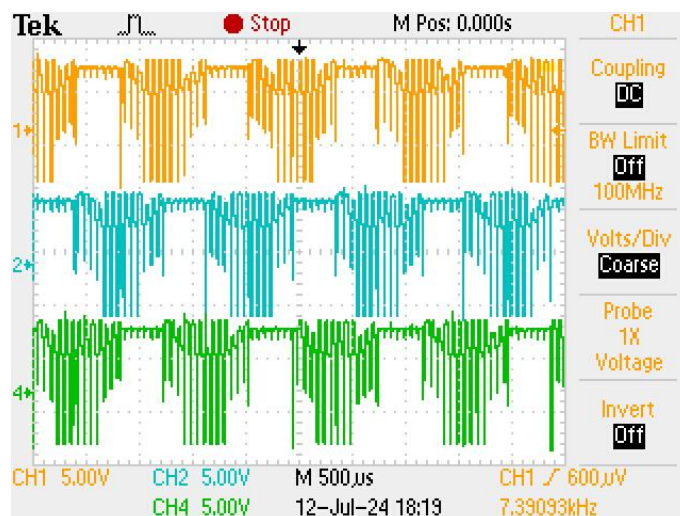
Tablica 5.4 Rezultati mjerenja komercijalnog ESC-a sa teretom (elisa)



Slika 5.8 Odnos struje i brzine vrtnje sa teretom



Slika 5.9 Valni oblici napona faza pri 1.1A, 5670 okr/min



Slika 5.10 Valni oblici napona faza pri 1.7A, 7030 okr/min

5.3. Analiza rezultata

Karakteristika napona i struje u odnosu na brzinu vrtnje kod BLDC motora je linearna krivulja što se može i vidjeti unošenjem izmjerenih vrijednosti na grafove. Uspoređujući krivulje vlastitog i kupljenog ESC-a može se zaključiti da oba imaju linearnu karakteristiku u oba načina rada.

Razlike tih ESC uređaja su u načinu napajanja. Vlastiti ima regulator napona i potencijometar kojim se mijenja izlazni napon regulatora. Kupljeni ima ugrađenu PWM modulaciju frekvencija u rasponu od 5 do 30 kHz koja se također namješta potencijometrom.

Nazivni napon motora je 11.1 V i nazivna brzina vrtnje je $2600 \frac{okr}{min}/V$ što znači da u praznome hodu motor pri 11.1 V postiže brzinu od 28860 okr/min. Zbog raznih gubitaka maksimalna brzina vrtnje kod vlastitog uređaja koja je postignuta iznosi oko 12500 okr/min u praznome hodu, dok se nazivna brzina motora može postići korištenjem kupljenog uređaja.

6. Zaključak

BLDC motori imaju veliki značaj u raznovrsnim primjenama motora jer nude brojne prednosti nad standardnim DC motorima. U ovom radu je istražena i opisana detaljna konstrukcija, način rada i upravljanja tih motora te raznovrsne metode pokretanja. Izostanak četkica u motoru rezultira većom efikasnošću, boljom pouzdanošću i samim time smanjenim održavanjem motora. Sve to ih čini dobrim izborom u raznovrsnim primjenama.

U radu je također opisan način rada njihovih upravljačkih uređaja te je zbog sličnosti rada napravljena njihova usporedba sa frekventnim pretvaračima i asinkronim motorima.

Za jednostavniju i jeftiniju izradu uređaja korišteni su gotovi moduli sa ugrađenim H-mostom i svim ostalim ugrađenim elektroničkim komponentama, čime je bilo dovoljno napraviti softverski dio za upravljanjem nad modulima. Premda namjena korištenih modula nije namijenjena primjeni sa BLDC motorima, njima se postigao ispravan način rada i pokretanja uz nedostatak postizanja punog potencijala motora što se tiče brzine vrtnje. Minimalna brzina vrtnje koja je bila postignuta je bila oko 500 okr/min pri naponu iznosa oko 5.2 V dok je maksimalna brzina vrtnje bila postignuta oko 12500 okr/min pri nazivnom naponu od 11.1 V.

Od navedenih i opisanih metoda pokretanja motora koristila se metoda "*poravnanja*" rotora koja se kroz izradu pokazala pouzdanijom od metode *sporog prvog ciklusa*, a jednostavnijom za implementirati od metode *inicijalne detekcije pozicije* ili nekom drugom kompleksnijom metodom.

Nakon pisanja i izrade ovog rada može se zaključiti da za izradu boljeg i idealnijeg uređaja mogu se primijeniti moduli sa manjim gubicima ili se čak može izraditi vlastiti H-most za veću kontrolu nad hardverom. Također programski kod mikroupravljača se može više optimizirati i poboljšati u smislu efikasnosti korištenjem više prekidnih rutina i direktnom kontrolom nad registrima.

7. Literatura

- [1] Faradayev zakon indukcije
https://en.wikipedia.org/wiki/Faraday%27s_law_of_induction, pristupljeno: 17.06.2024.
- [2] Dunja Srpak: Elektromotorni pogoni, predavanje 9, 2022., str. 2
- [3] Ispravljač
<https://hr.wikipedia.org/wiki/Ispravlja%C4%8D>, pristupljeno: 17.06.2024.
- [4] Power inverter
https://en.wikipedia.org/wiki/Power_inverter, pristupljeno: 17.06.2024.
- [5] Josip Nađ: Elektromehanički i elektronički pretvarači - za studente mehatronike - Varaždin 2022.
- [6] Three phase inverter circuit
https://www.researchgate.net/figure/Three-phase-inverter-circuit_fig5_259356472, pristupljeno: 21.06.2024.
- [7] BLDC motor
<https://media.geeksforgeeks.org/wp-content/uploads/20240221134632/BLDC-Motor.png>, pristupljeno: 21.06.2024.
- [8] BLDC - Three-winding brushless DC motor with trapezoidal flux distribution
<https://www.mathworks.com/help/sps/ref/bldc.html>, pristupljeno: 22.06.2024.
- [9] BLDC equation and Speed Torque Characteristics
https://www.youtube.com/watch?v=5rZU_DSO_TM, pristupljeno: 23.06.2024.
- [10] BLDC Motor Control Algorithms
<https://www.renesas.com/us/en/key-technologies/motor-control-robotics/bldc-motor-control-algorithms>, pristupljeno: 26.06.2024.
- [11] Electromotive force
https://en.wikipedia.org/wiki/Electromotive_force, pristupljeno: 26.06.2024.
- [12] Trapezoidal Back EMF
<https://www.researchgate.net/profile/Sathishkumar-Shanmugam/publication/279941532/figure/fig3/AS:284456184238082@1444831047371/Trapezoidal-Back-EMF.png>, pristupljeno: 27.06.2024
- [13] Sensorless startup methods
<https://www.youtube.com/watch?v=IRFBGb8Q9Wc> , pristupljeno: 28.06.2024.
- [14] BLDC motor
<https://sc04.alicdn.com/kf/Hb27d44abec0f40c2bf24da793b26256cx.png>, pristupljeno: 28.06.2024.
- [15] Arduino
<https://en.wikipedia.org/wiki/Arduino>, pristupljeno: 21.06.2024.
- [16] Comparison of Arduino boards
<https://electronics-fun.com/wp-content/uploads/2022/09/Arduino-Comparison.png>, pristupljeno: 21.06.2024.
- [17] Dual full-bridge driver - Datasheet
<https://www.st.com/resource/en/datasheet/1298.pdf> , pristupljeno: 25.06.2024.

[18] L298N modul

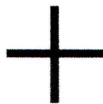
https://m.media-amazon.com/images/I/61AIm4rThsL._AC_UF1000,1000_QL80_.jpg, pristupljeno:
25.06.2024.

Popis slika

Slika 1.1 Podjela elektromotora.....	6
Slika 2.1 Konceptualna shema neizravnog frekventnog pretvarača [2]	8
Slika 2.2 Graetzov most - shema i valni oblici napona [3].....	9
Slika 2.3 Trofazni izmjenjivač [6]	10
Slika 3.1 Konstrukcija BLDC motora [7].....	11
Slika 3.2 Prebacivanje napajanja faza i praćenje rotora [5].....	12
Slika 3.3 Ekvivalentni strujni krug faze motora [9]	13
Slika 3.4 Momentna karakteristika BLDC motora [9]	13
Slika 3.5 Struje vođenja svakog faznog namota [10]	14
Slika 3.6 Upravljački signali za tranzistore	15
Slika 3.7 Povratna EMS svake faze [12]	16
Slika 3.8 Nasumična pozicija rotora i poravnata pozicija primjenom metode [13]	17
Slika 3.9 Prikaz naponskih i strujnih impulsa kod metode "Inicijalne detekcije pozicije" [13] ...	19
Slika 4.1 Korišteni BLDC motor [14]	20
Slika 4.2 Razne vrste Arduino pločica [16].....	21
Slika 4.3 Izgled L298N modula [18]	22
Slika 4.4 Blok shema L298N modula [17]	22
Slika 4.5 Shema Arduino, L298N modul, tipke, ekran i ACS712 senzor	23
Slika 4.6 Motor i otpornici za detekciju povratne EMS	24
Slika 4.7 Shema regulatora	24
Slika 4.8 Isječak programskog koda funkcije startMotor() i stopMotor().....	25
Slika 4.9 Isječak programskog koda izvršavanja odgovarajućih koraka	26
Slika 4.10 Dijagram toka programskog koda - osnovni pricip rada	27
Slika 5.1 Odnos napona i brzine vrtnje u praznom hodu.....	30
Slika 5.2 Odnos struje i brzine vrtnje u praznom hodu	30
Slika 5.3 Odnos napona i brzine vrtnje sa teretom	31
Slika 5.4 Odnos struje i brzine vrtnje sa teretom.....	31
Slika 5.5 Valni oblici napona faza pri 6.96V, 1.5A, 3250 okr/min i pripadni upravljački signali	32
Slika 5.6 Valni oblici napona faza pri 9.26V, 2.2A 4300 okr/min i pripadni upravljački signali	32
Slika 5.7 Odnos struje i brzine vrtnje u praznom hodu	33
Slika 5.8 Odnos struje i brzine vrtnje sa teretom.....	34
Slika 5.9 Valni oblici napona faza pri 1.1A, 5670 okr/min.....	34
Slika 5.10 Valni oblici napona faza pri 1.7A, 7030 okr/min.....	34

Popis tablica

Tablica 3.1 Redoslijed uključivanja tranzistora na temelju upravljačkih signala	15
Tablica 4.1 Specifikacije korištenog motora	20
Tablica 5.1 Rezultati mjerenja izrađenog ESC-a u praznom hodu.....	30
Tablica 5.2 Rezultati mjerenja izrađenog ESC-a sa teretom (elisa)	31
Tablica 5.3 Rezultati mjerenja komercijalnog ESC-a u praznom hodu	33
Tablica 5.4 Rezultati mjerenja komercijalnog ESC-a sa teretom (elisa).....	33

Sveučilište
SjeverSVEUČILIŠTE
SJEVER

IZJAVA O AUTORSTVU

Završni/diplomski/specijalistički rad isključivo je autorsko djelo studenta koji je isti izradio te student odgovara za istinitost, izvornost i ispravnost teksta rada. U radu se ne smiju koristiti dijelovi tuđih radova (knjiga, članaka, doktorskih disertacija, magistarskih radova, izvora s interneta, i drugih izvora) bez navođenja izvora i autora navedenih radova. Svi dijelovi tuđih radova moraju biti pravilno navedeni i citirani. Dijelovi tuđih radova koji nisu pravilno citirani, smatraju se plagijatom, odnosno nezakonitim prisvajanjem tuđeg znanstvenog ili stručnoga rada. Sukladno navedenom studenti su dužni potpisati izjavu o autorstvu rada.

Ja, MARTIN MARČEC (ime i prezime) pod punom moralnom, materijalnom i kaznenom odgovornošću, izjavljujem da sam isključivi autor/ica završnog/diplomskog/specijalističkog (obrisati nepotrebno) rada pod naslovom UPRAVLJANJE BLDG MOTORIMA (upisati naslov) te da u navedenom radu nisu na nedozvoljeni način (bez pravilnog citiranja) korišteni dijelovi tuđih radova.

Student/ica:
(upisati ime i prezime)

Martin Marčec

(vlastoručni potpis)

Sukladno članku 58., 59. i 61. Zakona o visokom obrazovanju i znanstvenoj djelatnosti završne/diplomske/specijalističke radove sveučilišta su dužna objaviti u roku od 30 dana od dana obrane na nacionalnom repozitoriju odnosno repozitoriju visokog učilišta.

Sukladno članku 111. Zakona o autorskom pravu i srodnim pravima student se ne može protiviti da se njegov završni rad stvoren na bilo kojem studiju na visokom učilištu učini dostupnim javnosti na odgovarajućoj javnoj mrežnoj bazi sveučilišne knjižnice, knjižnice sastavnice sveučilišta, knjižnice veleučilišta ili visoke škole i/ili na javnoj mrežnoj bazi završnih radova Nacionalne i sveučilišne knjižnice, sukladno zakonu kojim se uređuje umjetnička djelatnost i visoko obrazovanje.