

Tehnološki postupak zavarivanja plašta kućišta za rasklopna postrojenja EPP postupkom

Drk, Paula

Undergraduate thesis / Završni rad

2015

Degree Grantor / Ustanova koja je dodijelila akademski / stručni stupanj: **University North / Sveučilište Sjever**

Permanent link / Trajna poveznica: <https://um.nsk.hr/um:nbn:hr:122:755456>

Rights / Prava: [In copyright](#) / [Zaštićeno autorskim pravom.](#)

Download date / Datum preuzimanja: **2024-12-24**



Repository / Repozitorij:

[University North Digital Repository](#)





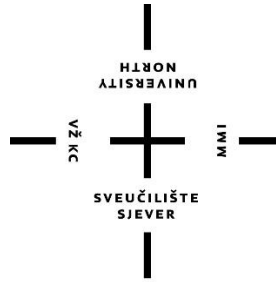
**Sveučilište
Sjever**

Završni rad br. 157/PS/2015

**Tehnološki postupak zavarivanja plašta kućišta za
rasklopna postrojenja EPP postupkom**

Paula Drk, 5069/601

Varaždin, rujan 2015. godine



Sveučilište Sjever

Odjel za proizvodno strojarstvo

Završni rad br. 157/PS/2015

Tehnološki postupak zavarivanja plašta kućišta za rasklopna postrojenja EPP postupkom

Student

Paula Drk, 5069/601

Mentor

Marko Horvat, dipl. ing.

Varaždin, rujan 2015. godine

Zadatak

Sveučilište Sjever
Sveučilišni centar Varaždin
104. brigade 3, HR-42000 Varaždin



Prijava završnog rada

Definiranje teme završnog rada i povjerenstva

ODJEL	Odjel za proizvodno strojarstvo		
PRISTUPNIK	Paula Drk	MATIČNI BROJ	5069/601
DATUM	21.09.2015.	KOLEGIJ	Tehnologija III
NASLOV RADA	Tehnološki postupak zavarivanja plašta kućišta za rasklopna postrojenja EPP postupkom		
MENTOR	Marko Horvat	ZVANJE	predavač
ČLANOVI POVJERENSTVA	1. mr. sc. Zlatko Botak, viši predavač		
	2. Marko Horvat, dipl.ing., predavač		
	3. Veljko Kondić, mag. ing. mech., predavač		
	4. _____		
	5. _____		

Zadatak završnog rada

BROJ 157/PS/2015

OPIS

Zavarivanje je spajanje dvaju istorodnih ili raznorodnih materijala na način da se dobije homogeni zavareni spoj. Spajanje materijala može se vršiti taljenjem ili pritiskom, sa ili bez dodavanja dodatnog materijala. Jedan od čestih postupaka zavarivanja taljenjem je i elektrolučni postupak zavarivanja pod praškom (EPP).

U radu je potrebno:

- opisati teorijske osnove zavarivanja pod praškom
- opisati princip zavarivanja te obrazložiti utjecajne parametre na proces zavarivanja
- objasniti izbor parametara zavarivanja, dodatnog i zaštitnog materijala
- navesti i klasificirati moguće pogreške u zavarenom spoju
- objasniti tehnološki postupak zavarivanja plašta kućišta za rasklopna postrojenja EPP postupkom
- u zaključku rada osvrnuti se na problematiku zavarivanja EPP postupkom, primjenu te moguća poboljšanja u navedenom primjeru zavarivanja

ZADATAK URUČEN

22.09.2015



Zahvala

Zahvaljujem mentoru dipl.ing. Marku Horvatu na savjetima i razumijevanju prilikom izrade završnog rada. Također, zahvaljujem firmi Novi Feromont koja mi je pomogla u praktičnom dijelu završnog rada te svima ostalima koji su mi korisnim informacijama pomogli u pisanju završnog rada.

Sažetak:

U završnom radu razrađeni je i opisani tehnološki postupak zavarivanja plašta kućišta za rasklopna postrojenja EPP postupkom. U teorijskom dijelu završnog rada opisane su teorijske osnove EPP zavarivanja, oprema koja se koristi u zavarivanju te parametri zavarivanja. Također, opisan je izbor žice i zaštitnih praškova kod ovog postupka zavarivanja.

U praktičnom djelu opisani je EPP postupak zavarivanje plašta kućišta za rasklopna postrojenja. Navedeni su parametri zavarivanja, izbor dodatnog materijala, zaštitnog praška te popratna dokumentacija.

Ključne riječi: EPP zavarivanje, tehnološki postupak, plašt, parametri, dodatni materijal, pogreške

Korišteni simboli i kratice

DM – dodatni materijal

OM – osnovni materijal

EPP – elektrolučno zavarivanje pod praškom

VF generator – visokofrekventni generator

ZUT – zona utjecaja topline

ZT – zona taljenja

REL – ručno elektrolučno zavarivanje

MAG – elektrolučno zavarivanje taljenjem pod zaštitom aktivnog plina

U – napon luka, V

I – jakost struje, A

η - koeficijent iskorištenja

v - brzina zavarivanja,

Sadržaj:

1.Uvod	1
1.1 Općenito o zavarivanju	1
1.2 Podjela postupaka zavarivanja metala	2
2.Elektrolučno zavarivanje pod praškom (EPP).....	4
2.1 Općenito o postupku.....	4
2.2 Uređaj za EPP zavarivanje	4
2.2.1 Izvori struje za zavarivanje.....	5
2.3 Princip zavarivanja	7
2.3.1 Prijenos kapljice metala u električnom luku.....	8
2.3.2 Metalurški procesi	10
2.3.3 Utjecaj topline	10
2.4 Varijante EPP zavarivanja	10
2.5 Grupa materijala	11
2.6 Karakteristike i prednosti EPP postupka	11
3.Izbor parametara za zavarivanje	13
3.1 Priprema za EPP zavarivanje.....	15
3.2 Podloge kod EPP zavarivanja.....	16
3.3 Tehnika rada u EPP zavarivanju.....	18
4.Dodatni materijali za EPP zavarivanje	24
4.1 Žice i trake	24
4.2 Prašak	25
4.3 Izbor dodatnog materijala.....	27
5.Pogreške u zavarenom spoju	33
5.1 Pore	33
5.2 Uključci troske.....	34
5.3 Nprovareni korijen.....	35

5.4 Tople pukotine.....	35
5.5 Hladne pukotine.....	36
6.Eksperimentalni dio.....	37
6.1 Zavarivanje plašta.....	38
6.1.1 Zavarivanje vanjske strane	38
6.1.2 Zavarivanje unutarnje strane plašta	40
6.2 Zavarivanje prirubnice i plašta	41
6.2.1 Parametri zavarivanja	42
6.2.2 Pomicanje radnog komada i zavarivanje druge strane	44
7.Zaključak	46
8.Literatura	47
9.Popis slika.....	48
10.Popis tablica.....	50
11.Popis priloga.....	51

1.Uvod

U zavarivanju je važno da zavareni spoj odgovara zahtjevima kvalitete te da je traženog estetskog izgleda. Prije početka zavarivanja važna je priprema spoja koja se može izvesti termičkim rezanjem i/ili strojnom obradom. Površine žlijeba moraju biti bez nečistoća i pogrešaka. Mora se voditi računa o obliku spoja i zračnosti u korijenu zavara. Zračnost u korijenu ne smije preći dvostruku vrijednost propisane zračnosti. Nastale pogreške u zavarenom spoju mogu biti opasne za određeni proizvod u eksploataciji.[7]

1.1 Općenito o zavarivanju

Zavarivanje je spajanje dvaju istorodnih ili raznorodnih materijala na način da se dobije homogeni zavareni spoj. Spajanje materijala može se vršiti taljenjem ili pritiskom, sa ili bez dodavanja dodatnog materijala. Tijekom procesa zavarivanja zona spoja je dovedena u tekuće ili plastično stanje. Zavarivanjem se mogu spajati metalni (čelici, aluminij, bakar, nikal i njihove legure) i nemetalni materijali. Homogeni zavareni spoj je spoj bez pogrešaka sa zahtijevanom kvalitetom, odnosno mehaničkim i ostalim svojstvima.[12] Svojstvo materijala da se zavarivanjem njegovih dijelova ostvari kontinuirani zavareni spoj, koji će svojstvima udovoljiti predviđenim uvjetima i vijeku primjene naziva se zavarljivost. Materijal je dobro zavarljiv ako je standardnom opremom i procedurom zavarivanja moguće ostvariti upotrebljiv spoj, pri čemu je ponovljivost postupka vrlo visoka.[13] Zahtjevi za dobru zavarljivost su:

- zadovoljavajuća žilavost OM i nakon zavarivanja
- zadovoljavajuća krhkost
- postotak ugljika što manji jer utječe na porast zakaljivosti, tvrdoće i krhkosti.[1]

Zona spoja za vrijeme zavarivanja dovedena je u plastično ili tekuće stanje. Svojstva spoja ovise o vrsti osnovnog i dodatnog materijala te o samom postupku zavarivanja. Zavareni spoj je nerastavljiv.[2]

Zavarivanju srodne tehnike su:

- lemljenje (tvrdo, meko)
- naštrcavanje materijala
- toplinska rezanja materijala (plinskim plamenom, plazmom, laserom, elektronskim mlazom)

- toplinska žljebljenja (elektrolučno, plazma, ugljenom elektrodom). [1]

Elementi zavarenog spoja postupkom zavarivanja taljenjem su:

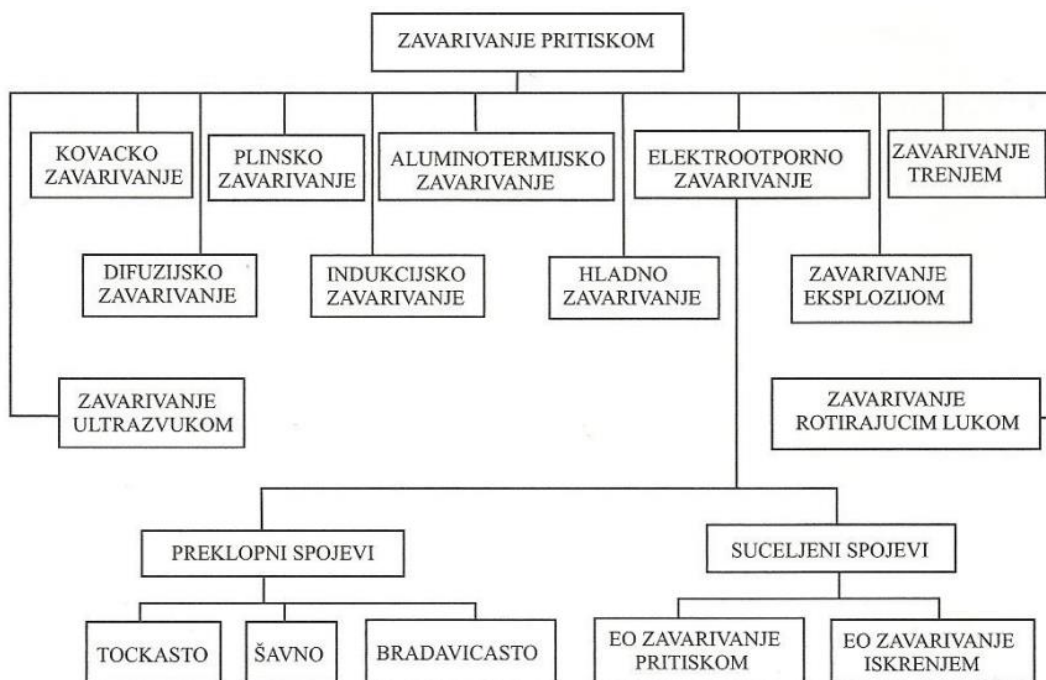
- zona taljenja (metal zavara)
- zona utjecaja topline

Svaka od navedenih zona sastoji se od više područja. Dovoljno je da dođe do slabljenja jednog područja u zoni zavarenog spoja i može doći do otkaza zavarenog proizvoda. [1]

1.2 Podjela postupaka zavarivanja metala

Prema načinu ostvarivanja zavarenog spoja, postupci zavarivanja dijele se u dvije velike skupine:

1. **Zavarivanje pritiskom** – zavarivanje materijala u čvrstom ili omekšanom stanju na mjestu spoja uz pomoć pritiska ili udarca. Za ostvarivanje spoja koristi se toplinsko-mehanička ili mehanička energija (Slika 1.1).[3]



Slika 1.1 Podjela postupaka zavarivanja pritiskom[11]

2. **Zavarivanje taljenjem** – zavarivanje materijala u rastaljenom stanju na mjestu spoja uz dodatni materijal ili bez njega. Kod zavarivanja taljenjem koristi se toplinska energija za ostvarivanje spoja (Slika1.2).[3]



Slika 1.2 Podjela postupaka zavarivanja taljenjem[11]

Također, postoji podjela postupaka zavarivanja prema svrsi i načinu izvođenja. Prema svrsi postupci zavarivanja dijele se na:

- postupke za spajanje
- postupke za navarivanje

Prema načinu izvođenja postupci se dijele na:

- ručno izvođenje
- poluautomatsko (djelomično mehanizirani postupak)
- automatsko (potpuno mehanizirani postupak).[3]

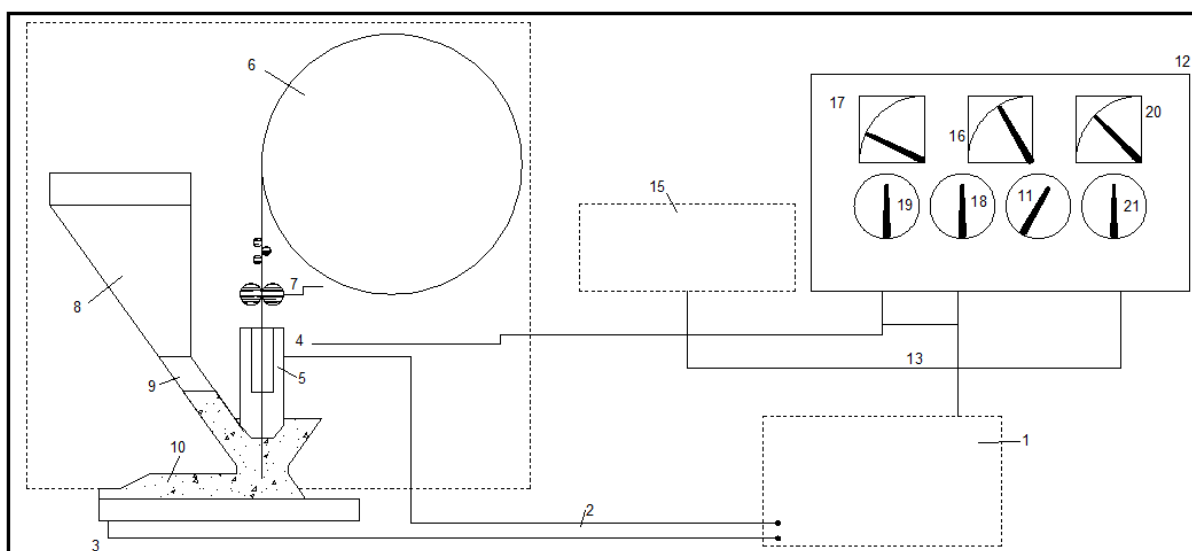
2. Elektrolučno zavarivanje pod praškom (EPP)

2.1 Općenito o postupku

Elektrolučno zavarivanje pod praškom (EPP) je automatski ili poluautomatski postupak zavarivanja taljenjem pomoću električnog luka. Za takvo zavarivanje koristi se gola žica, namotana na kolut i prašak za zavarivanje. Praškom za zavarivanje posipa se mjesto održavanja luka i taljenja metala. Zaštitni prašak ima funkciju zaštite taline metala kao i obloga elektrode. [4]

2.2 Uređaj za EPP zavarivanje

Kod uređaja za EPP zavarivanje električna struja dobiva se iz izvora struje za zavarivanje, koji može biti pretvarač, ispravljač, inverter ili transformator jakosti struje najčešće 800 – 1500 A (Slika 2.1).[7]



Slika 2.1 Shema uređaja za EPP zavarivanje[7]

Električna struja dolazi iz izvora struje za zavarivanje (1), prolazi kroz provodnike (2) od kojih je jedan spojen na radni komad (3) a drugi na kontaktnu vodilicu (4) koja se nalazi na glavi uređaja. Kroz kontaktnu vodilicu prolazi žica za zavarivanje (5) koja se dovodi iz koluta (6) sistemom za dovod žice (7). Iz posude za prašak (8) kroz lijevak (9) nanosi se sloj praška (10) na mjesto zavarivanja. Uključivanjem procesa zavarivanja na preklopci (11), na radnom ormariću (12) koji je spojen provodnicima struje za komande (13), uspostavi se električni luk (14). Sklop kojim se pomiče električni luk po mjestu zavarivanja (15) se pokrene. Na ampermetru (16) i voltmetru (17) prati se jakost struje i napon luka. Jakost struje se može

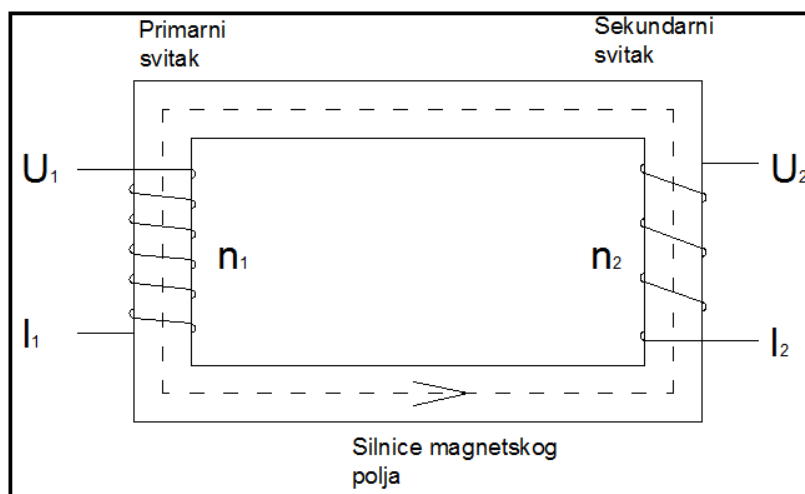
povećavati ili smanjivati preklopkom (18) ili brzinom dovoda žice (19) ovisno o vrsti izvora struje za zavarivanje. Na indikatoru brzine (20) prati se brzina kretanja pokretnog sklopa i podešava se regulatorom (21).[7]

2.2.1 Izvori struje za zavarivanje

Izvori struje za zavarivanje su takvi uređaji koji, na mjestu zavarivanja, daju struju s karakteristikama pogodnim za zavarivanje. Izvori istosmjerne i izmjenične struje mogu biti:

a) Transformatori

To su uređaji koji pretvaraju izmjeničnu struju u izmjeničnu, ali s karakteristikama pogodnim za zavarivanje. Rad transformatora se zasniva na principu elektromagnetske indukcije. Kroz primarni svitak prolazi struja te se formira magnetsko polje (smjer silnica po pravilu desne ruke). Kad se vodič (sekundarni svitak) nađe u promjenjivom magnetskom polju, tada se na njegovim krajevima detektira razlika potencijala, odnosno napon. Na sekundaru se dobije nizak napon, a presjek je tako dimenzioniran da propušta jaku struju (Slika 2.2). Vrste transformatora su: s magnetskim rasipanjem i prigušnicom, s povećanim magnetskim rasipanjem bez prigušnice, sa izvodima. [7], [8]



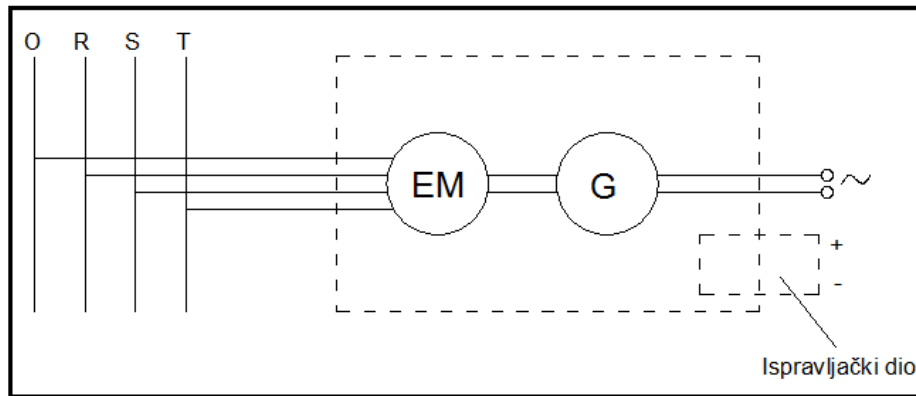
Slika 2.2 Prikaz transformatora[8]

b) Ispravljači

To su uređaji koji daju istosmjernu struju. Napajaju se trofaznom izmjeničnom strujom. Nakon transformiranja struje pomoću transformatora slijedi ispravljanje struje pomoću poluvodičkih dioda, tiristora ili tranzistora. Ispravljači daju stabilniji električni luk (nema promjene kretanja luka 50 puta u sekundi). Skuplji su i osjetljiviji na pad napona, manji je stupanj iskorištenja. [7],[8]

c) Rotacijski pretvarači

Rotacijski pretvarači su uređaji koji struju iz električne mreže, posredstvom elektromotora i generatora, pretvaraju u struju pogodnu za zavarivanje (Slika 2.3). Rotacijski pretvarači koriste se za rad u terenskim uvjetima i mjestima s nestabilnom električnom mrežom. Bučni su u radu, imaju niži stupanj iskorištenja i skupi su.[8]



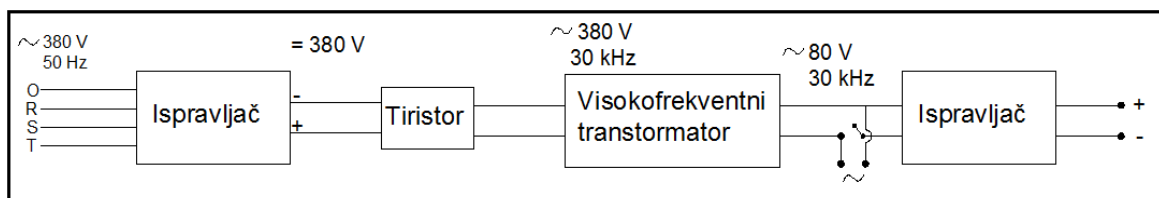
Slika 2.3 Prikaz rotacijskog pretvarača[8]

d) Agregati

Agregati su neovisni o električnoj mreži te su pogodni za montažu. Pogone se od strane benzinskog ili diesel motora, a on pokreće generator koji daje struju pogodnu za zavarivanje. Nedostatak im je što su skupi.[8]

e) Inverteri za zavarivanje

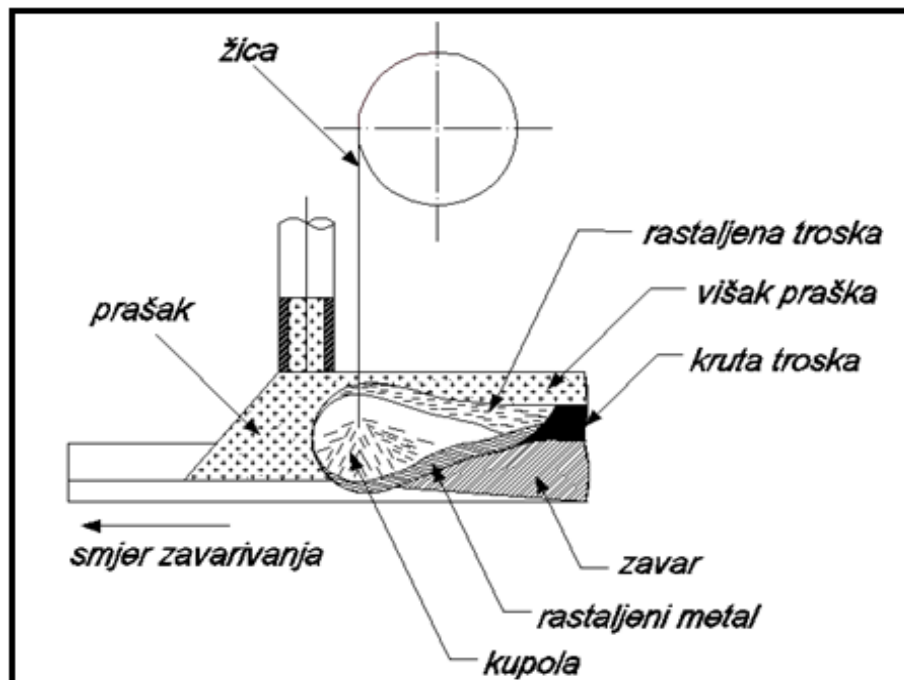
Inverteri daju visokofrekventnu pulsirajuću ili istosmjernu struju. Sastoje se od ispravljača (istosmjerna struja napona gradske mreže), tiristorskog djela (sjecka istosmjernu struju i daje impulse frekvencije do 50 kHz). Impulsi se transformiraju na napon potreban u zavarivanju (Slika 2.4). Zbog visoke frekvencije ne dolazi do zagrijavanja transformatora. Prednost invertera je mala masa, odnosno smanjenje dimenzija transformatora koji je za frekvenciju do 50 Hz masivan da onemogući pretjerano zagrijavanje u radu.[8]



Slika 2.4 Shema invertera za zavarivanje[8]

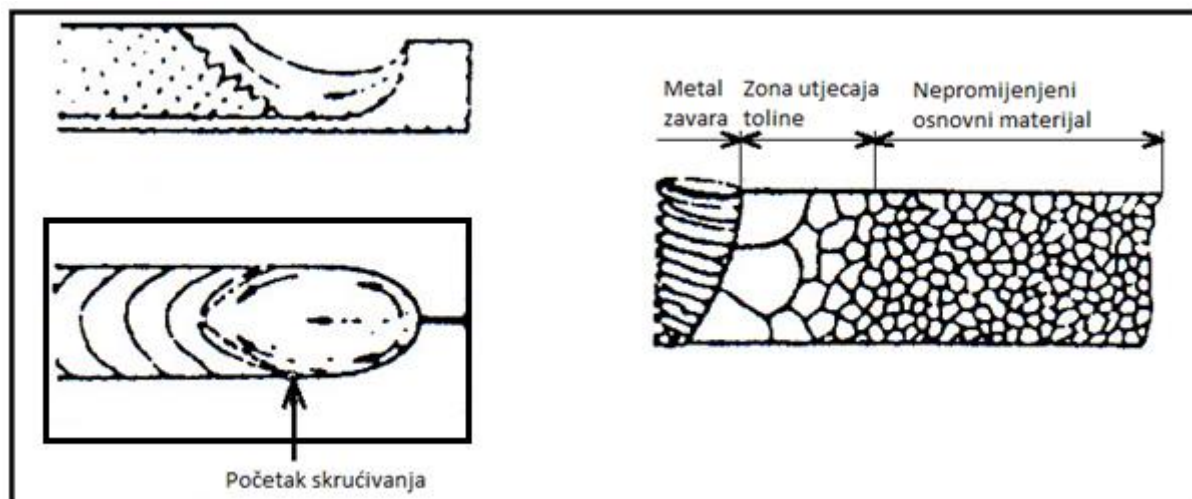
2.3 Princip zavarivanja

Električni luk kod EPP zavarivanja se uspostavlja pomoću visokofrekventnog generatora (VF generator) koji se uključi samo u djeliću sekunde, neposredno prije zavarivanja. VF generator se isključi nakon uspostavljanja električnog luka. [5] Pod utjecajem topline električnog luka tali se žica, osnovni materijal i prašak. Proces se odvija u zaštićenom prostoru okružen talinom praška koji se djelomično rastaljuje. Talina rastaljenog praška pliva na talini metala, jer je znatno lakša, i skrućuje se u trosku. Taljenje započinje naglim dovođenjem velike količine energije na malu površinu spoja. Uslijed naglog zagrijavanja rubovi spoja se rastale. Istodobno se tali žica i prašak u zajedničku talinu uz odvijanje složenih fizikalnih i metalurških procesa. Na strukturu zavarenog spoja utječe toplinska energija koja se unosi prilikom zavarivanja. Struja za zavarivanje dovodi se na žicu neposredno pred električni luk, tako da možemo zavarivanje vršiti znatno većom strujom nego pri zavarivanju obloženom elektrodom. Električni luk se brzinom zavarivanja pomiče u pravcu zavarivanja a rastaljeni metal žice i osnovnog materijala tvori jednu cjelinu i skrućuje se u zavareni spoj. Kako se električni luk pomiče po spoju brzinom zavarivanja, tako se stvara nova talina, a postojeća se hladi i skrućuje. Dio praška koji se nije rastalio pokupi se usisavačem ponovno u posudu za prašak a skrućena troska skida se sa zavarenog spoja (Slika 2.5). [4],[7]



Slika 2.5 Proces elektrolučnog zavarivanja pod praškom[4]

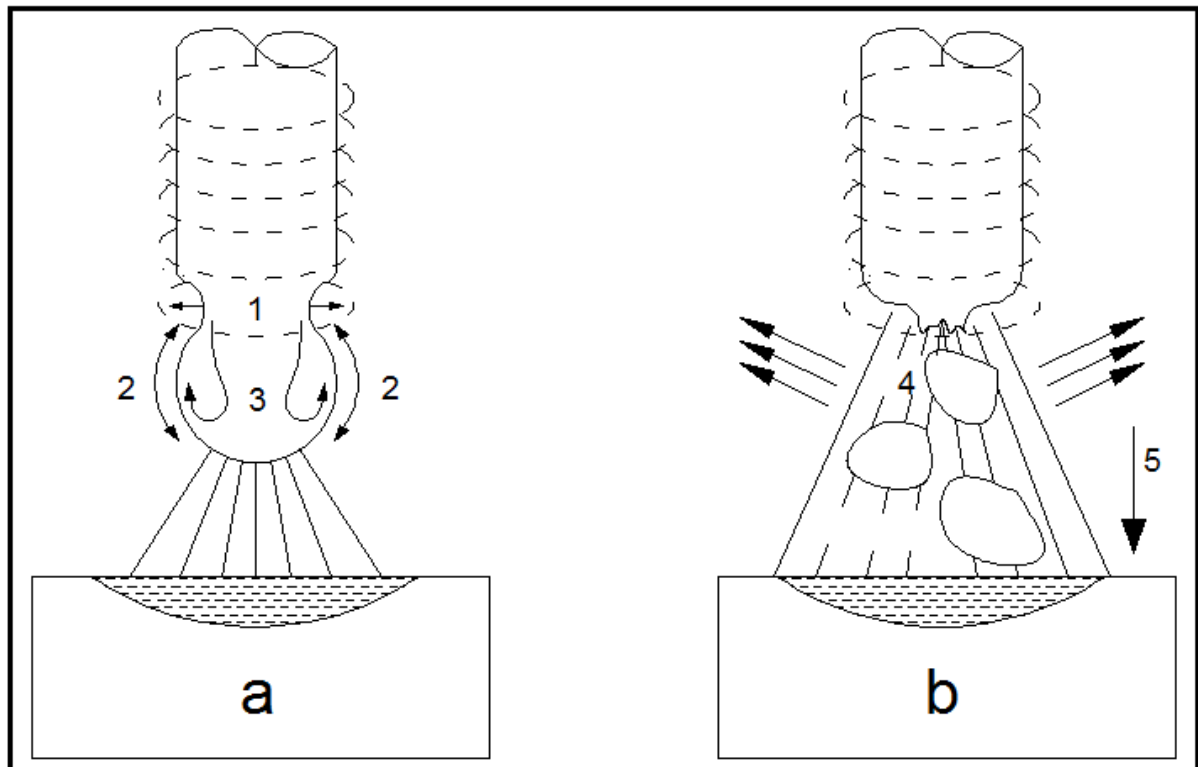
Skrućivanje metala zavara odvija se po zakonitosti kristalizacije metala. Počinje na granici između rastaljenog i nerastaljenog metala, odnosno na polurastaljenim zrnima metala kojeg se zavaruje. Skrućivanje završava u sredini zavarenog spoja. Tamo gdje počinje proces kristalizacije stvaraju se zajednička zrna od djelomično nerastaljenog i djelomično rastaljenog metala. Tako se osigurava čvrsta veza i nastaje zavareni spoj (Slika 2.6).[7]



Slika 2.6 Prikaz nastajanja zavarenog spoja taljenjem[7]

2.3.1 Prijenos kapljice metala u električnom luku

Električni luk se uspostavlja dodiranjem vrha žice na površinu radnog komada kad su oboje priključeni u strujni krug na izvor struje. Kod tog dodira, strujni krug se zatvara i struja poteče. Zagrijavanje dodirnih mjesta posljedica je otpora koji nastaje zbog prolaza struje velike jakosti. Metalne pare i pare nastale iz praška, ispune prostor između vrha žice i radnog komada. Pod djelovanjem jakog električnog polja neki atomi stvorenih para gube jedan elektron, kojeg snažno privlači pozitivna elektroda (žica). Preostali dio atoma privlači negativna elektroda (radni komad). U tom gibanju mase elektrona i iona te sudaranju s atomima stvara se vodljivost električne struje koja može prelaziti kroz električni luk s vrha žice na radni komad i obrnuto. Procesom međusobnog sudaranja elektrona, iona i atoma s metalom nastaje visoka temperatura koja tali metal žice, osnovni materijal i prašak. Kapljica metala, koja se stvara na vrhu žice, prijelazi kroz električni luk u talinu zavara djelovanjem sile u električnom luku. Sile koje djeluju na električni luk su: elektromagnetska sila, sila gravitacije, viskozitet, sila površinske napetosti i sile strujanja plinova (Slika 2.7).[7]



Slika 2.7 Prijelaz kapljica u električnom luku kod EPP zavarivanja a) uspostavljeni električni luk: djelovanje sile na formiranje kapljice: 1- elektromagnetska sila, 2-sila površinske napetosti, 3- viskozitet, žitkost kapljice metala. b) odvajanje kapljice metala uz djelovanje sile: 4 – sile strujanja plinova, 5 – gravitacija[7]

Elektromagnetska sila je djelovanje magnetskog polja oko vrha žice gdje se oblikuje kapljica metala. Oko žice stvara se magnetsko polje koje poput prstena steže rastaljeni vrh žice i utječe tako da, kod rastaljivanja, pospješuje sužavanje mjesta gdje će se kapljica odvojiti. Na suženom mjestu povećava se otpor prolazu struje, što još više povećava zagrijavanje. Suženo mjesto se još više izduži i na najužem mjestu dolazi do odvajanja kapljice metala u talinu zavara. **Sila gravitacije** djeluje tako da pomaže prijenosu kapljice metala u talinu kod zavarivanja. **Sila površinske napetosti** tekućeg metala utječe na stvaranje oblika kapljice te smanjuje mogućnost prevelikog rasipanja odnosno razlijevanja taline u žlijebu. Što je veća sila površinske napetosti, veća je kapljica. **Sile strujanja plinova** nastaju nekom vrstom eksplozije plinova u kapljici metala. Tijekom zagrijavanja dolazi do različitih kemijskih reakcija, pa se plinovi nakupe u kapljici metala kod njezinog oblikovanja na vrhu žice, naročito u uskom grlu kapljice. Uslijed naglog zagrijavanja dolazi do širenja tih plinova što pomaže pri odbacivanju kapljice sa vrha žice u talinu zavara. Sve sile nadopunjuju jedna drugu, a proces prelaska kapljice sa vrha žice u talinu zavara odvija se u djeliću sekunde.[7]

2.3.2 Metalurški procesi

Kod EPP zavarivanja javljaju se metalurški procesi koji nastaju reakcijama tekuće taline metala s elementima iz praška, plinovima iz atmosfere te iz oksidiranih i nečistih površina. **Oksidacija** je spajanje kisika i metala zavara te pojedinih elemenata u zavaru. Kisik u talinu dolazi iz okolne atmosfere, vlažnog praška te vlažnih površina. Spajanjem s metalom nastaje oksid koji u obliku uključka ostaje u zavaru. Također se kisik spaja s pojedinim elementima u talini i utječe loše na kvalitetu zavara. **Otapanje plinova** u zavaru zbiva se u rastaljenom stanju. Otopljeni kisik povećava čvrstoću i tvrdoću, vodik povećava sklonost hladnim pukotinama, dušik povećava granicu razvlačenja i čvrstoću, ali krtost poznatu kao starenje čelika. **Rafinacija** je čišćenje zavara od štetnih primjesa kao što su sulfidi, fosfidi, oksidi, nitridi i silikati. Stvara se reakcijama elemenata koji se dodaju u prašak, vežu na sebe štetne primjese ili ih redukcijom oduzimaju iz štetnih spojeva i kao takvi ostaju u troski. **Legiranje metala zavara** obavlja se dodacima legiranih elemenata (Mn, Ni, Mo, Cr) koji se dodaju u žicu ili prašak. Metalurške reakcije su vrlo jake pa dolazi do izgaranja pojedinih elemenata. Dodacima u žicu ili prašak nadoknađuju se ti elementi. Vrlo važan utjecaj na izgaranje elemenata i prirast pojedinih elemenata ima napon luka. Kod većeg napona luka, talina je šira i plića, pa je izloženost tekućeg metala reakcijama veća.[7]

2.3.3 Utjecaj topline

Toplinska energija kod EPP zavarivanja utječe na strukturu zavarenog spoja. Velike jakosti struje, uz male brzine zavarivanja, kod jednoslojnog zavarivanja čelika uzrokuju grubozrnatu strukturu zavara i osnovnog materijala u ZUT – u. Zavarivanje srednje debelih i debelih materijala izvršava se u više slojeva sa manjim unošenjem energije pa neće doći do pogrubljenja zrna. Također je problem prebrzo odvođenje topline kod zavarivanja. Kada se zavaruju čelici koji su skloni zakaljivanju i stvaranju hladnih pukotina, pri brzom hlađenju u ZUT – u dolazi do zakaljivanja i nastajanja hladnih pukotina. To se događa kod čelika povišenih čvrstoća. Taj problem se rješava predgrijavanjem, kojim se sprječava naglo hlađenje i odvođenje topline.[7]

2.4 Varijante EPP zavarivanja

Postoji više varijanti kod EPP postupka zavarivanja a to su:

- zavarivanje jednom žicom
- zavarivanje dvjema paralelnim žicama
- zavarivanje dvjema ili većim brojem žica, jedna iza druge

- zavarivanje jednom žicom pod strujom, a druga žica predgrijana el.otporom dodaje se u el.luk (slično kao kod TIG zavarivanja)
- zavarivanje dvjema žicama između kojih je uspostavljen el.luk (talina pada na radni komad)
- zavarivanje elektrodom u obliku trake.[6]

2.5 Grupa materijala

EPP postupkom zavaruju se isključivo samo čelici. Za bakar i aluminij EPP zavarivanje nije primjenjivo (Tabela 2.1).

Tabela 2.1 Materijali koji se zavaruju EPP postupkom[4]

Materijal	Primjer	Minimalna debljina materijala
Nelegirani i niskolegirani materijali	S255J2G3(St52-3)	8 mm
Visokolegirani materijali →CrNi čelik	X 2 CrNiMo 17122	6 mm
Vatrootporni materijali	16 Mo 3 (15 Mo 3)	8 mm
Čelici za kaljenje	16 MnCr 5	8 mm
Sitnoznati materijali	P 355 N, P460 N	8 mm

2.6 Karakteristike i prednosti EPP postupka

Kod EPP postupka nema štrcanja, odnosno prskotine te nema "čik-a". Zavar je lijepog estetskog izgleda. Električni luk nije vidljiv. EPP postupak se koristi gdje se traži velika količina deponiranog materijala ili kod velikoserijske proizvodnje (npr.kružni zavareni spojevi na propan-butan bocama za kućanstvo). Velike su brzine zavarivanja i veća je produktivnost u odnosu na REL i MAG zavarivanje. EPP je automatski postupak zavarivanja (može biti i poluautomatski) pa kvaliteta zavara ne ovisi o čovjeku-operateru. Jednom uspostavljeni parametri daju konstantnu kvalitetu zavarenog spoja. Visok je stupanj iskorištenja energije za taljenje (0,9 – 0,95). Troska se lako čisti i postoji mogućnost recikliranja troske. Vrijeme za izobrazbu operatera je puno kraće od izobrazbe dobrog zavarivača za REL postupak.[5]

Cijena opreme za zavarivanja je veća nego za REL i MAG postupak. Mehanička svojstva zavarenog spoja su slabija u odnosu na REL i MAG postupak zbog bržeg hlađenja veće količine deponiranog materijala. Električni luk tijekom zavarivanja nije vidljiv. Nije moguće zavarivanje u prisilnim položajima (nadglavno i vertikalno zavarivanje) zbog velike

količine taline koja se ne može oduprijeti gravitaciji. Potrebni su posebni uvjeti skladištenja i sušenja praška. Zbog većih struja EPP postupak je ekonomičniji za deblje materijale iako je primjena moguća već od 2 mm.[5]

3.Izbor parametara za zavarivanje

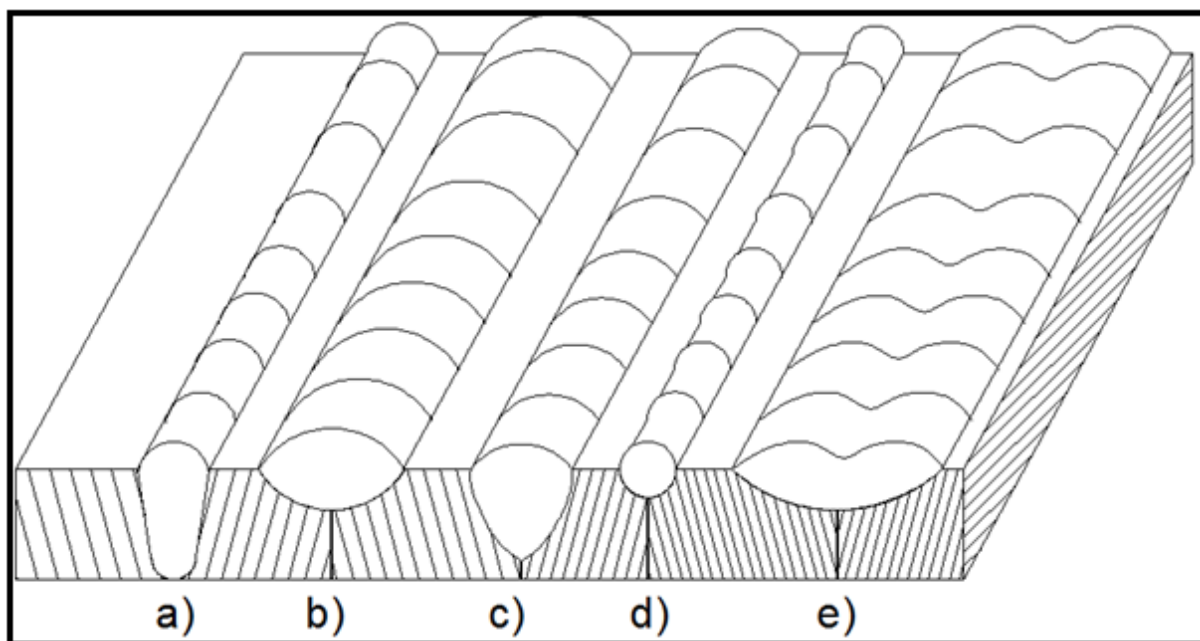
Za svaku vrstu i debljinu materijala, oblik spoja, oblik radnog komada podešavaju se parametri zavarivanja. Podešavaju se **jakost struje, napon luka i brzina zavarivanja**. Osim toga mijenja se promjer žice ili širina trake te vrsta i granulacija praška. U tehnici EPP zavarivanja postoji niz utjecajnih čimbenika koji utječu na kvalitetu zavarivanja kao što su:

- nagib i položaj glave automata i žice,
- nagib radnog komada,
- dužina slobodnog kraja žice ,
- vrsta struje,
- stanje radnog komada (predgrijavanje),
- čistoća,
- visina sloja praška,
- polaritet površine.[7]

Jakost struje zavarivanja najviše utječe na učinak i dubinu protaljivanja. Povećanjem jakosti struje kod istog napona luka i brzine zavarivanja povećava se količina istaljenog metala u jedinici vremena i dubina protaljivanja (penetracija). Jakost struje očitava se na ampermetru koji se nalazi na izvoru struje i na komandnom ormariću. Električna energija se u električnom luku pretvara u toplinsku energiju koja tali dodatni materijal i osnovni materijal te tako utječe na učinak. Učinak mjeren kroz količinu istaljene žice u jedinici vremena kod EPP zavarivanja u praksi se uzima 15 grama u jednom satu po jednom amperu (15 g/Ah).[7] Dubina protaljivanja se uzima 1 mm na svakih 100 A pri zavarivanju čelika bez veće zračnosti u grlu žlijeba. Velika je mogućnost zavarivanja limova bez pripreme žlijeba ili sa žlijebom manjeg kuta jer povećava ukupni učinak te smanjuje količinu dodatnog materijala po jedinici dužine zavarenog spoja. Teži se da se u EPP zavarivanju primjenjuje veća jakost struje uz što veću brzinu zavarivanja s time da kvaliteta zavarenog spoja zadovoljava zadane uvjete. Kod nelegiranih konstrukcijskih čelika primjenjuju se jako velike jakosti struje zavarivanja (300 – 1500 A) da kvaliteta zavarenog spoja zadovoljava uvjete. Kod zavarivanja sitnozrnatih i legiranih čelika ograničena je unesena toplinska energija po jedinici dužine zavarenog spoja radi nepovoljnog utjecaja topline na strukturu OM u prelaznoj fazi zavarenog spoja (grubozrnata struktura).Gustoća struje zavarivanja ili jakost struje u odnosu na promjer žice prikazuje se u amperima po mm² presjeka žice (A/mm²). Veća gustoća struje znači manji promjer žice kod iste jakosti struje, daje veću dubinu protaljivanja OM. Za veći učinak

povoljnija je veća gustoća struje zavarivanja, ali preopterećivanje žice prevelikim jakostima struje nije preporučljivo.[7]

Napon električnog luka kod EPP zavarivanja utječe na dubinu protaljivanja, širinu i nadvišenje zavara, utrošak praška i metalurške reakcije. Dužina električnog luka je proporcionalna naponu. Kod iste jakosti struje i brzine zavarivanja, povećanim naponom luka smanjuje se dubina protaljivanja, dobiva se širi zavar te je veća potrošnja praška. Kod većeg napona luka, veća je dužina luka te je prostorno rasipanje energije veće, uslijed čega je manje protaljivanje i šira kupka taline. Previše nadvišen zavar upućuje na premali napon luka. Širok zavar sa zarezima upućuje na prevelik napon luka. Kada se žica kod zavarivanja "lijepi" i luk se teško uspostavlja znači da je premali napon (Slika 3.1). Povećane metalurške reakcije izazvane prevelikim naponom luka su nepovoljne jer dolazi do izgaranja pojedinih legirajućih elemenata. Napon luka se bira u odnosu na jakost struje zavarivanja, željeni oblik i dimenzije zavara.[7]



Slika 3.1 Približan izgled zavara kod pojedinih parametara zavarivanja: a) prevelika jakost struje ili premali napon luka; b) preveliki napon luka; c) ispravno izvedeni zavar; d) prevelika brzina zavarivanja; e) premala brzina zavarivanja

Brzina zavarivanja, odnosno brzina pomicanja električnog luka utječe na dubinu protaljivanja, širinu zavara i izgled zavara. Kod iste jakosti struje zavarivanja i istog napona električnog luka, povećanjem brzine zavarivanja smanjuje se dubina protaljivanja i širina zavara. Kod povećane brzine smanjuje se dovođenje energije po jedinici dužine u osnovni


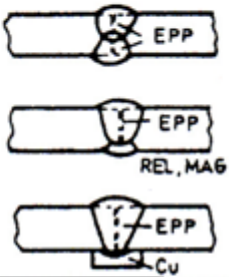
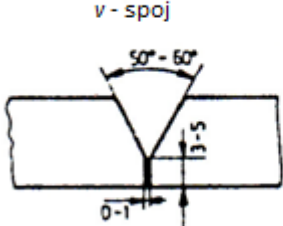
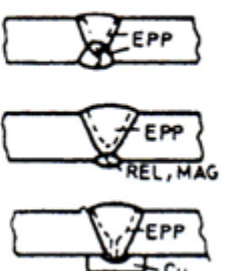
materijal. Kod prevelikih brzina zavarivanja, ako je materijal deblji, protaljivanja materijala nema. Rastaljeni metal žice je samo nanesen na površinu OM, "nalijepljen" uzak i jako nadvišen. Kod premalih brzina također se smanjuje protaljivost. Stvara se velika količina taline koja "bježi" ispod i ispred luka i sprječava njegovo prodiranje u OM. S time se smanjuje dubina protaljivanja, povećava se širina zavara te dolazi do uključaka troske i "naljepljivanja" (hladno nalijeganje taline na nedovoljno zagrijan OM). Kod optimalnih brzina zavarivanja električni luk drži talinu iza sebe i nesmetano prodire u OM. Optimalne brzine zavarivanja jednom žicom su 20 – 50 m/h za nelegirane čelike, odnosno 40 – 60 m/h kod sitnozrnatih i legiranih čelika.[7]

Vrsta struje i polaritet također utječu na dubinu protaljivanja i oblik zavarenog spoja. Najbolje protaljivanje i oblik zavarenog spoja dobiva se zavarivanjem istosmjernom strujom sa žicom na "+" polu. Žica na "-" polu daje manje protaljivanje i veće nadvišenje zavara.[7]

3.1 Priprema za EPP zavarivanje

Kod EPP zavarivanja sučeonog spoja potpuno provarivanje se postiže ako se zavaruje s obje strane ili samo s jedne strane (uz pomoć podloga koje pridrđavaju talinu) ili prethodnim zavarivanjem korijena REL ili MIG/MAG postupkom. U samoj pripremi spoja važan je izbor oblika i dimenzija spoja koji osigurava kvalitetno zavarivanje. Promatra se vrsta i debljina materijala koji se zavaruje, oblik, dimenzije i položaj radnog komada. Kod obrade rubova u pripremi za zavarivanje najjeftinije je rezanje škarama (nije preporučljivo kod legiranih čelika radi gnječenja strukture materijala). Toplinsko rezanje je jeftino pa se najviše primjenjuje. Toplinskim rezanjem mogu se oblikovati "I", "V" i "X" spojevi. Rubovi za "U" i dvostruki "U" spoj obrađuju se mehaničkim strojnim načinom. Nelegirani konstrukcijski čelici nisu osjetljivi na utjecaj topline u prelaznoj zoni pa se mogu zavarivati s velikim unosima energije. Zavarivanje sitnozrnatih, nisko i visokolegiranih konstrukcijskih čelika zahtijeva višeprolazno zavarivanje s ograničenim unosima energije (Tabela 3.1).[7]

Tabela 3.1 Najčešće primjenjivani oblici i dimenzije sučeonih spojeva kod EPP zavarivanja[7]

Oblik i dimenzije spoja	Izvedba	Debljina lima i broj slojeva zavara	
		Kod nelegiranih čelika	Kod legiranih i sitnozrnatih čelika
<p><i>i</i> - spoj</p> 		≤ 16 mm 2 sloja	≤ 10 mm 2 sloja
		≤ 10 mm 1 sloj	≤ 5 mm 1 sloj
		≤ 10 mm 1 sloj	≤ 5 mm 1 sloj
<p><i>v</i> - spoj</p> 		16—25 mm 2—3 sloja	8—14 mm 4—7 slojeva
		16—25 mm 1—2 sloja	8—14 mm 4—7 slojeva
		16—25 mm 1—2 sloja	8—14 mm 4—7 slojeva

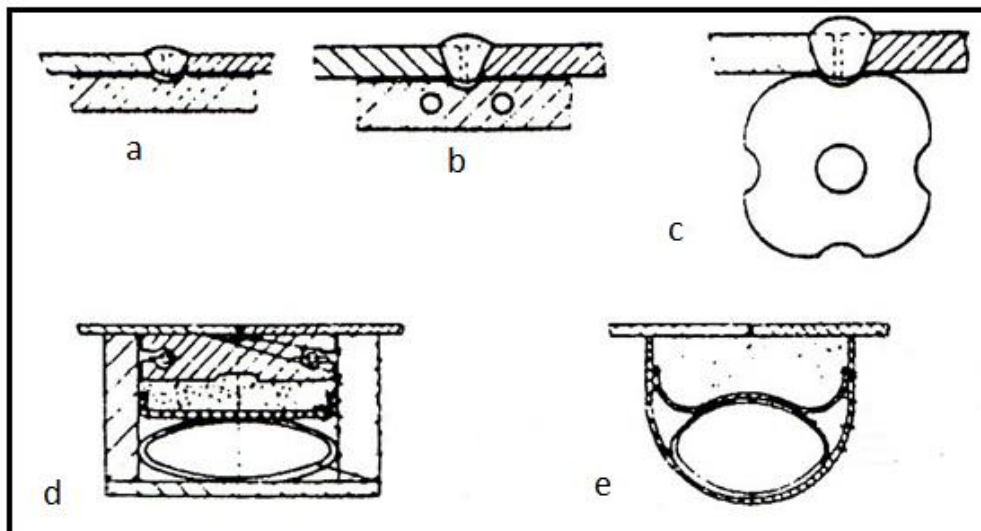
3.2 Podloge kod EPP zavarivanja

Podloge kod EPP zavarivanja služe za pridržavanje taline dok se skrutne kod potpunog protaljivanja po cijelom presjeku zavarenog spoja. Podlogama se sprječavaju progorijevanja i prokapline. Također podloge pomažu lijepom oblikovanju korijena zavara. Primjenjuju se podloge od: praška, bakrene letve ili u kombinaciji prašak na bakrenoj letvi.[7]

Bakrene letve primjenjuju se kod EPP zavarivanja tanjih limova. Limovi su pritegnuti za podlogu tako da se ne mogu pomaknuti tijekom zavarivanja. Prilikom zavarivanja jačim strujama dolazi do zagrijavanja bakrenih letvi pa se hlade vodom kroz kanale u letvi ili kroz cjevčice priljubljene uz letvu. Upotrebljavaju se i vrlo debele bakrene podloge gdje se za utore koriste sve četiri strane letve. Dubina i oblik utora utječu na oblikovanje korijena zavara.

Kombinirana bakrena podloga primjenjuje se pri zavarivanju vrlo debelih limova. Po dužini je sastavljena iz više dijelova stegnutih pomoću čeličnog užeta. Takva podloga se stavlja na podlogu praška koja je pritiskana armiranim gumenim crijevom s komprimiranim zrakom. U utor podloge se stavlja fini prašak. On vrlo povoljno utječe na oblikovanje korijena zavara tako da izgleda kao da je zavarivanje izvršeno i s druge strane.

Podloga od praška je izvedena da na sloj praška djeluje armirano gumeno crijevo s komprimiranim zrakom i pritišće prašak uz radni komad. Podloga dobro služi za pridržavanje taline kod zavarivanja spoja s većim zazorom u grlu žlijeba. Talina koja procuri, dođe do praška i tu se skrutne. Takav zavar mora se zavarivati i s druge strane (Slika 3.2).[2],[7]



Slika 3.2 Najčešće primjenjivi tipovi podloga za EPP zavarivanje: a) bakrena podloga u obliku bakrene letve; b) i c) bakrene podloge hladene vodom; d) kombinirana bakrena podloga s praškom; e) podloga praška

Često se primjenjuje zavarivanje korijena zavarenog spoja s one strane s koje će se vršiti EPP zavarivanje. Zavarivanje korijena REL ili MAG postupkom obavlja se u zazoru žlijeba tako da se postigne potpuno provarivanje. Najčešće se primjenjuje EPP zavarivanje s obje strane. U pripremi za EPP zavarivanje spoj se mora dobro pripojiti kako nebi došlo do pomicanja limova koji se zavaruju. Ako se zavaruje u steznoj napravi, spoj se ne pripaja prije zavarivanja. Pripoji se stavljaju sa suprotne strane od mjesta zavarivanja kako bi se mogli ukloniti nakon prvog zavarivanja. Ako nije moguće staviti pripoje s suprotne strane, stavljaju se na strani zavarivanja, s time da postoji veća mogućnost pojave pogrešaka. Pripoji ovise o debljini materijala. Što je materijal deblji, pripoji su duži i jači, a razmak između njih je veći. Ako su pripoji preslabi, popucat će tijekom zavarivanja, a ako su prerijetki doći će do pomicanja u sučeljavanju. Na krajevima gdje počinje i završava zavarivanje, obavezno se stavljaju produžne pločice jer osiguravaju kvalitetno zavarivanje krajeva lima. Ako nema pločica tijekom zavarivanja, doći će do pojave grešaka na početku i na kraju zavarenog spoja. Žlijeb na produžnim pločicama mora biti približno jednak kao na limu te ih treba dobro pripojiti jer dolazi do protaljivanja ili do nemirnog luka što također uzrokuje greške u zavaru. Ukoliko su limovi oksidirani, površinu lima na mjestu zavarivanja treba izbrusiti do metalnog sjaja. Brušenje površine lima na mjestu zavarivanja je obavezno tamo gdje se traži snimanje

zavara i veći zahtjevi za kvalitetu zavarenog spoja. Ako se radni komad nalazi na otvorenom, prije početka zavarivanja potrebno je plinskim plamenom osušiti pripremljeni spoj kako bi se spriječila poroznost u zavarenom spoju. Kod pripreme spoja za zavarivanje ne smije doći do zamašćivanja. Zamašćivanje se spaljuje plinskim plamenom. Ako se predviđa predgrijavanje materijala ono se obavlja neposredno prije zavarivanja, kontrolira se tijekom zavarivanja i prema potrebi dogrijava.[2],[7]

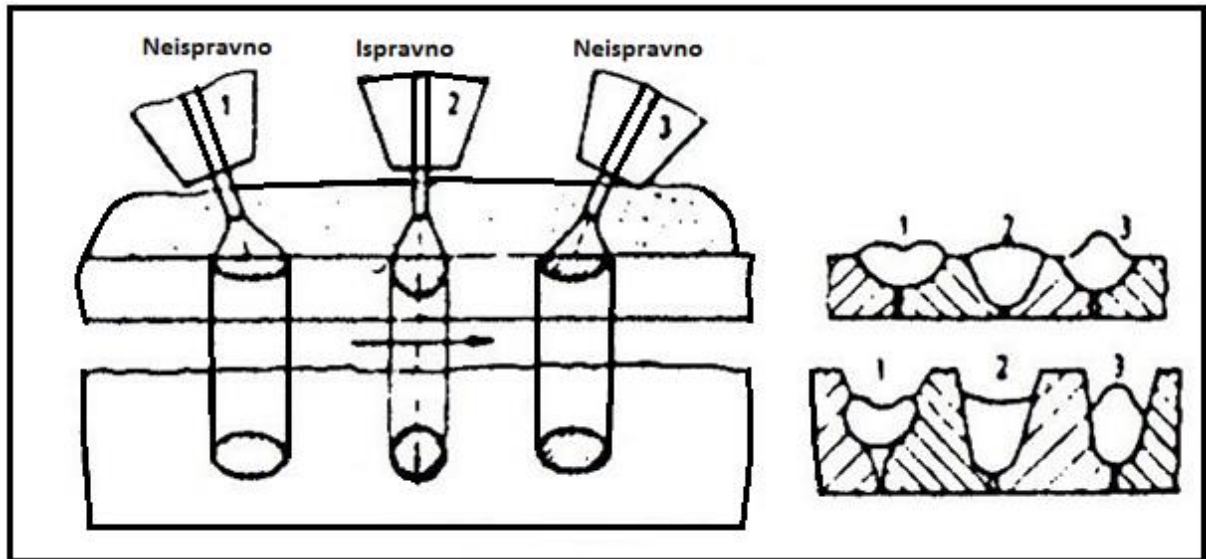
3.3 Tehnika rada u EPP zavarivanju

U tehnici rada ima niz elemenata koji utječu na učinak i kvalitetu zavarivanja a to su:

- položaj glave automata,
- nagib žice u pravcu ili suprotno od pravca zavarivanja,
- bočni nagib automata,
- kutno zavarivanje,
- dužina slobodnog kraja žice,
- visina i širina nasipanog sloja praška,
- stanje radnog komada,
- unošenje prevelike količine topline zavarivanjem,
- uspostavljanje električnog luka.

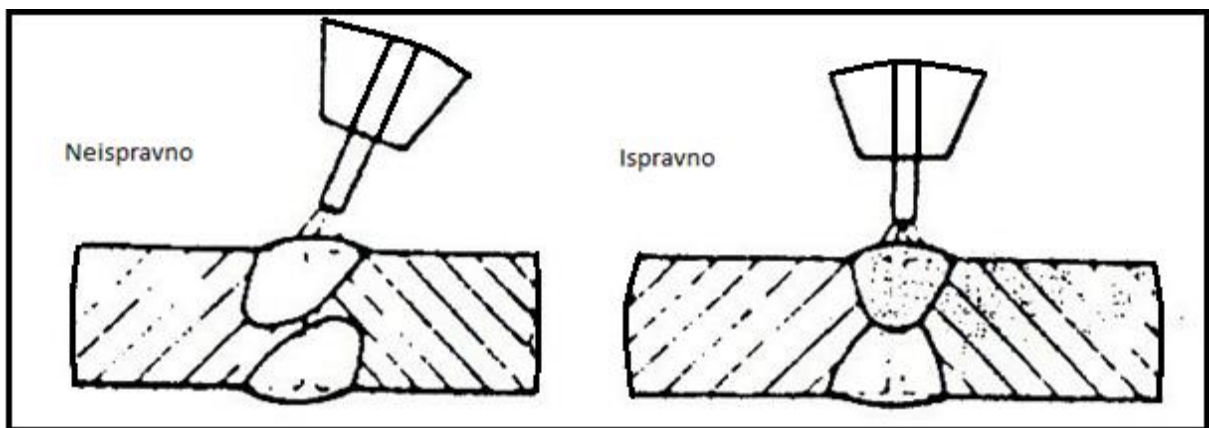
Položaj glave automata utječe na položaj izlazeće žice kod zavarivanja u odnosu na mjesto zavarivanja. Najbolje iskorištena energija električnog luka i najkvalitetnije zavarivanje je kod okomitog položaja žice u odnosu na mjesto zavarivanja, u vodoravnom položaju.

Nagib žice u pravcu ili suprotno od pravca zavarivanja daje širok i površinski grubi zavar te manje protaljivanje. Pod nagibom se energija luka "rasipa" na široj površini. Kada je žica nagnuta pod kutem suprotno od pravca zavarivanja, talina "bježi" pod električni luk i sprječava protaljivanje. Zbog toga se ta tehnika rada primjenjuje kod tankih limova radi male dubine protaljivanja i sprječavanja progorijevanja. Takav nagib žice nije dobar kod zavarivanja u žlijeb jer uzrokuje hladno nalijeganje odnosno "nalijepljivanje" i uključke troske (Slika 3.3).[2],[7]



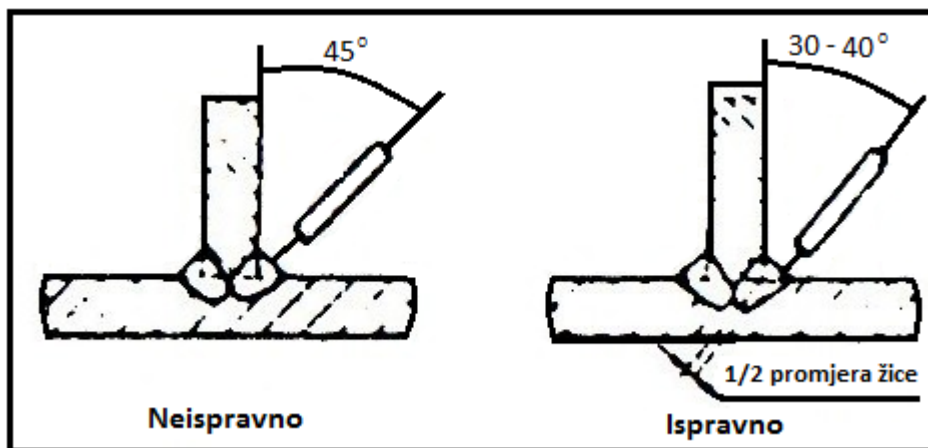
Slika 3.3 Prikaz utjecaja nagiba automata na oblik zavora[7]

Bočni nagib automata, odnosno žice usmjerava snagu električnog luka u smjeru bočnog protaljivanja u odnosu na spoj. Ako je žica okomita, i vodi se po sredini spoja, oblik zavarenog spoja će potpuno simetrično zahvatiti jednu i drugu stranu lima na spoju. Nagnutom žicom na jednu ili drugu stranu, protaljivanje je usmjereno samo na jednu stranu lima na spoju. Takvo nesimetrično protaljivanje uzrokuje greške neprovarivanja iako su parametri ispravni (Slika 3.4).[7]



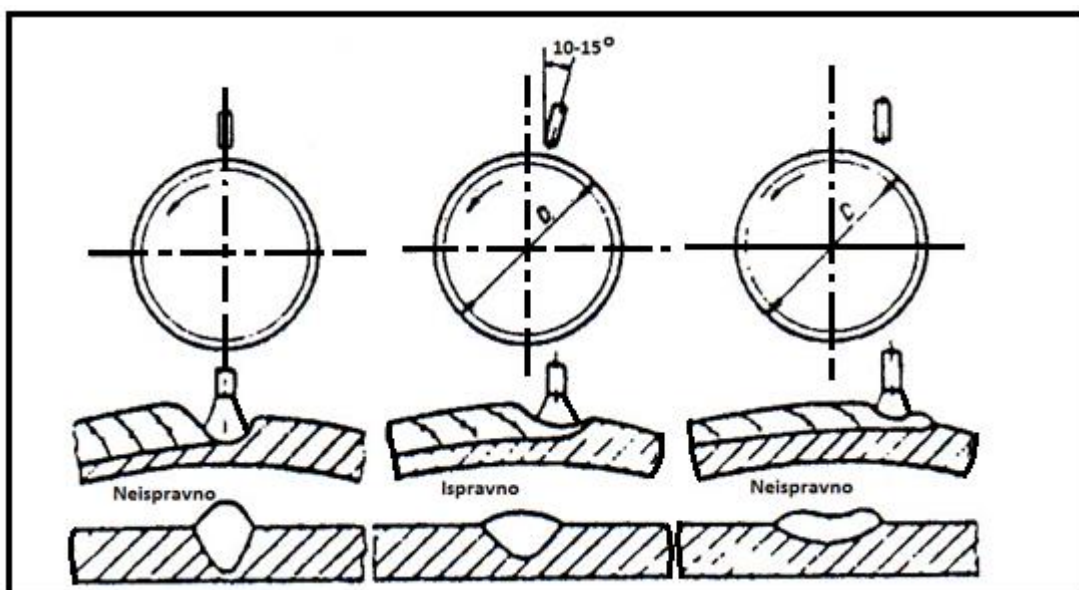
Slika 3.4 Prikaz utjecaja bočnog nagiba glave automata, odnosno žice[7]

Pri kutnom zavarivanju gdje je jedna stranica okomita a druga položena, nagib žice je neophodan. Žica se nagne $30 - 40^\circ$ u odnosu na okomitu stranicu, dok se u odnosu na pravac zavarivanja žica ne naginje. Takvim nagibom dobiva se simetrično protaljivanje kutnog spoja. Osim nagiba glave, os žice treba odmaknuti od osi kuta za polovinu promjera žice. Time se smanjuje snaga udaranja električnog luka na okomitu stranicu kuta što osigurava izbjegavanje zarezova u prelaznoj zoni na okomitoj stranici (Slika 3.5).[7]



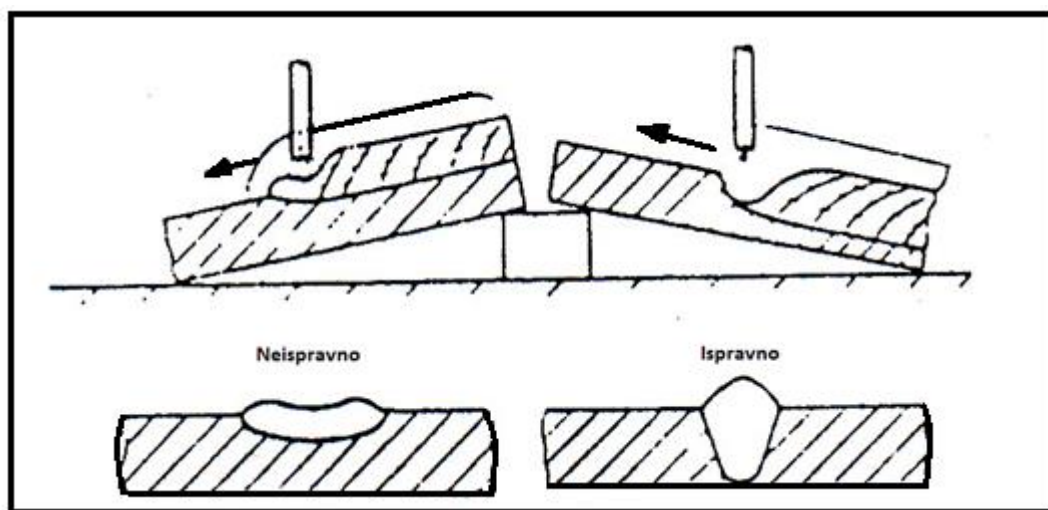
Slika 3.5 Nagib žice prilikom zavarivanja kutnog zavora[7]

Nagib glave automata i položaj vrha žice kod zavarivanja kružnog spoja na cilindričnom plaštu koji se za vrijeme zavarivanja okreće značajno utječe na izgled površine zavora i protaljivanje. Vrh žice se namješta nešto ispod najviše točke kruga suprotno od pravca okretanja. Veličina tog pomaknuća iznosi 2% promjera cilindričnog plašta. Kod zavarivanja malih promjera cilindričnog plašta preporuča se nagib žice suprotno od okretanja za 10 - 15°. Nije dobro prijeći granicu pomaknuća jer se tada zavaruje "nizbrdo" i talina "bježi pod električni luk, slabo je protaljivanje i nastaju uključci troske. Kada se vrh žice neznatno pomakne od najviše točke suprotno od pravca okretanja tada se talina oblikuje u najvišoj točki s lukom koji je nešto ispred taline (Slika 3.6).[7]



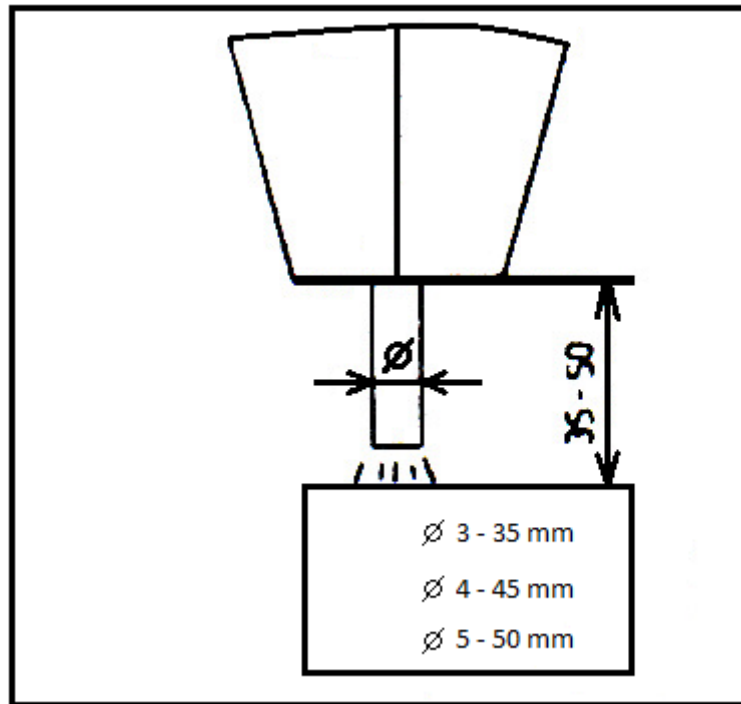
Slika 3.6 Utjecaj nagiba i položaja žice kod EPP zavarivanja kružnog spoja na cilindričnom plaštu koji se za vrijeme zavarivanja okreće[7]

Nagib radnog komada utječe na dubinu protaljivanja, širinu i nadvišenje zavora. Kod zavarivanja nagnutog komada "odozdo prema gore" veća je dubina protaljivanja. Zavareni spoj je uži s većim nadvišenjem. Tijekom zavarivanja talina zaostaje i ne ometa električni luk u njegovom prodiranju u OM. Nastaje uski zavareni spoj s velikim nadvišenjem, ispupčenog i orebrenog površinskog izgleda. Ako se zavaruje "odozgo prema dolje" talina ide pod električni luk, čak i ispred električnog luka te ne dozvoljava prodiranje u osnovni materijal. Dubina protaljivanja je neznatna i dolazi do "hladnog naljepljivanja", uključaka troske naročito kod zavarivanja u žlijeb (Slika 3.7).[7]



Slika 3.7 Utjecaj nagiba radnog komada na dubinu protaljivanja i izgled zavora kod EPP zavarivanja[7]

Dužina slobodnog kraja žice koja izlazi iz kontaktne vodilice utječe na dubinu protaljivanja. Kod dužeg slobodnog kraja žice manja je dubina protaljivanja kod istih parametara zavarivanja jer je povećani otpor prolaza struje. Jedan dio energije se troši na prekomjerno zagrijavanje žice i radi toga je manji utjecaj iste energije na protaljivanje. Zbog veće gustoće struje veći je utjecaj dužine slobodnog kraja žice na smanjivanje dubine protaljivanja a povećani je učinak jer se žica brže tali. Optimalna dužina slobodnog kraja žice iznosi $11 \times \varnothing$ žice. Od tog uvjeta može se odstupiti ako se zavaruje s manjim gustoćama struje (30 – 40 A/mm²), odnosno s manjim jakostima struje ili većim promjerom žice (Slika 3.8).[7]



Slika 3.8 Preporuke za dužinu slobodnog kraja žice kod EPP zavarivanja[7]

Visina i širina nasipanog sloja praška utječe također na površinski izgled zavora. Kod previsokog sloja praška površina zavora je grublja te plinovi teže izlaze pa utječu na površinski izgled zavora. Ako je sloj praška prenizak, mjesto zavarivanja neće biti dovoljno zaštićeno. Električni luk probija van te može doći do poroznosti zavarenog spoja. Sitniji prašak daje veću protaljivost, a grublji prašak manju. Visina nanesenog praška ovisi o jakosti struje, a širina praška iznosi 2 – 3 puta više od širine zavora (Tabela 3.2). Kada se troska nakon hlađenja sama podiže a zavareni spoj je lijepog estetskog izgleda, znači da su parametri zavarivanja dobro podešeni. Ako se prašak usisava nesmiije se upotrebljavati komprimirani zrak velikog tlaka. Treba paziti na eventualne nečistoće koje se miješaju s praškom koji se sakuplja lopaticom, jer one uzrokuju poroznost u zavarenom spoju.[7]

Tabela 3.2 Ovisnost visine praška o jakosti struje[7]

Jakost struje, A	Visina sloja praška, mm
200 - 400	25 - 35
400 - 800	35 - 45
Iznad 800	45 - 60

Stanje radnog komada je bitno za izgled i kvalitetu zavarenog spoja. Dubina protaljivanja će biti veća ako je radni komad prije zavarivanja predgrijan ili ako postoji zračnost u pripremi spoja. Zavar će biti širi ako je kut otvora žlijeba veći od propisanog. Ako je površina mjesta zavarivanja onečišćena, zavar će biti porozan.[7]

Unošenje prevelike količine topline zavarivanjem utječe na promjenu strukture OM u zoni utjecaja topline (ZUT). To nije preporučljivo kod zavarivanja sitnozrnatih i legiranih čelika. Energija koja se zavarivanjem unosi u materijal može se izračunati:

$$E = \frac{U \cdot I}{v} \cdot \eta, [\text{J/mm}]$$

U = napon luka, V

I = struja zavarivanja, A

v = brzina zavarivanja, mm/s

η = koeficijent iskorištenja. [7]

Uspostavljanje električnog luka obavlja se uključivanjem procesa zavarivanja na komandnom ormariću. Glava automata, odnosno žica se namjesti iznad mjesta zavarivanja. Žica se privede mjestu zavrivanja. Vrh žice dotakne radni komad i lagano vuče po površini. Luk se lakše uspostavlja kad se vrh žice odreže škarama. Kod uspostavljanja električnog luka, glava automata odnosno žica se ne smije podizati niti pomaknuti. Kod uspostavljanja luka treba žicu lagano zanjihati, tako da vrh žice lagano struže po površini (kao njihanje elektrode kod REL – a) radi uklanjanja nečistoća na površini ili vrhu žice.[7]

4. Dodatni materijali za EPP zavarivanje

Dodatni materijali za zavarivanje i navarivanje su:

- žice,
- trake i
- prašci.

4.1 Žice i trake

U EPP zavarivanju najčešće se primjenjuje žica namotana na kolut. Izrađuje se u standardnim promjerima \varnothing 1,0; 1,6; 2,0; 3,0; 4,0; 5,0; 6,0; 8,0 i 10,0 mm. Najviše se primjenjuju promjeri žica 2,0 – 6,0 mm. Kolutovi u koje su namotane takve žice imaju standardizirane dimenzije (vanjski promjer/unutarnji promjer/širina koluta):

- 770/570/100 mm (masa: 60 – 70 kg)
- 420/280/70 mm (masa: 20 – 25 kg)
- 320/220/50 mm (masa: 10 – 14 kg)

U Tabeli 4.1 prikazane su žice za EPP zavarivanje nelegiranih i niskolegiranih konstrukcijskih čelika.

Tabela 4.1 Orijentacijski podaci za žicu u EPP zavarivanju nelegiranih i niskolegiranih čelika[7]

Oznaka DIN	JUS	C	Si	Kemijski sastav %,e					
				Mn	Cr	Mo	Ni	V	Cu
S1	21	0,10	0,15	0,50	—	—	—	—	—
S2	22	0,10	0,15	1,00	—	—	—	—	—
S2 Si	22 Si	0,10	0,30	1,00	—	—	—	—	—
S2 Mo	22 Mo	0,10	0,15	1,00	—	0,55	—	—	—
S3	23	0,12	0,15	1,50	—	—	—	—	—
S3 Mo	23 Mo	0,12	0,15	1,50	—	0,55	—	—	—
S4	24	0,13	0,15	2,00	—	—	—	—	—
S4 Mo	24 Mo	0,13	0,15	2,00	—	0,55	—	—	—
S5	—	0,15	0,20	2,50	—	—	—	—	—
S6	26	0,15	0,25	3,00	—	—	—	—	—
S6 Mo	26 Mo	0,14	0,25	3,00	—	0,55	—	—	—
S2 Ni1	22 Ni	0,12	0,15	1,00	—	—	1,10	—	—
S2 Ni2	—	0,12	0,15	1,00	—	—	2,00	—	—
S2 NiMo1	—	0,12	0,15	1,00	—	0,60	1,10	—	—
S3 NiMo1	23 NiMo	0,12	0,15	1,50	—	0,60	1,10	—	—
S3 NiV1	—	0,16	0,15	1,50	—	—	1,40	0,16	—
S2 NiCrMo1	—	0,15	0,15	1,00	0,45	0,60	1,10	—	—
S3 NiMoCr	—	0,10	0,20	1,50	0,15	0,60	1,50	—	—
S2 NiMoV1.5	—	0,16	0,15	1,00	—	0,30	1,50	0,14	—
S1 NiCrMo2.5	—	0,10	0,15	0,50	1,00	0,55	2,5	—	—
S3 CuNi	—	0,10	0,15	1,50	—	—	0,75	—	0,60
S2 CrMo	—	0,13	0,17	0,90	1,10	0,55	—	—	—
S4 CrMo	—	0,13	0,25	2,00	1,00	0,55	—	—	—

Željezarnica Jesenice ima svoje nazive žica kao npr. EPP1 što po JUS-u odgovara Ž1. Po DIN standardu žice za EPP zavarivanje nelegiranih i visokolegiranih čelika nose oznaku "S" s brojevima od 1 do 6 i simbolima najvažnijih legirajućih elemenata. Za EPP zavarivanje žice nose oznaku vrste čelika za koju su namijenjene.[7]

4.2 Prašak

Prašci koji se upotrebljavaju kod EPP zavarivanja su mješavine različitih komponenata u obliku zrnastog minerala određenih veličina zrna. Funkcija praška u EPP zavarivanju je zaštita taline, stabilizacija električnog luka i metalurški utjecaj u procesu zavarivanja. Pod zaštitom taline podrazumijeva se zaštita procesa zavarivanja od okolne atmosfere. Zaštita taline ovisi o vrsti praška, visini nanosa i veličini zrna u odnosu na parametre zavarivanja. Stabilizirajuća svojstva praška su djelovanje pojedinih elemenata na stabilnost električnog luka tako da je moguće zavarivanje golom žicom, istosmjernom i izmjeničnom strujom.[7]

Postoje različite vrste zaštitnih prašaka, a sami izbor praška ovisi o vrsti osnovnog materijala, debljini lima, odnosno vrsti spoja svojstvima površine lima i parametrima zavarivanja. Prašak se razlikuje po kemijskom sastavu, načinu proizvodnje, obliku i veličini zrna. Prema načinu proizvodnje razlikuju se:

- taljeni,
- aglomerirani i
- mješoviti prašci.[2]

Taljeni prašak proizvodi se taljenjem u elektrolučnim pećima ili plinskim pećima pri temperaturi iznad 1500°C (blizu 1600°C). Rastaljena masa lijeva se u vodu. Talina se u vodi skrućuje u obliku grumena koji se kasnije suše i drobe na potrebnu veličinu. Prednost taljenih praškova je što nisu higroskopski, a nedostatak je što treba uložiti puno više energije za proizvodnju. Proizvodnjom taljenih praškova zagađuje se okoliš. [2]

Aglomerirani prašak dobiva se miješanjem, odnosno vezivanjem sitno mljevenih komponenti. Kao vezivo služi vrsta vodenog stakla. Takva masa se skuplja u brikete koji se suše i žare na nižim temperaturama (blizu 400°C). Zatim se briketi drobe u prašak, koji se prosijava i razvrstava prema zahtjevima granulacije zrna. Nedostatak aglomeriranih praškova je higroskopsnost. Osjetljivi su na vlagu i često ih je potrebno sušiti prije upotrebe.[7]

Mješoviti prašak dobiva se miješanjem dva ili više tipova praška.[2]

Prema djelovanju praška, prašci se dijele na kisele, bazične i neutralne. Prema sadržaju pojedinih elemenata, prašci se mogu podijeliti na:

- Kalcij silikatni (CS) sa osnovnim sastavom: $\text{CaO} + \text{MgO} + \text{SiO}_2$
- Mangan silikatni (MS) sa osnovnim sastavom: $\text{MnO} + \text{SiO}_2$
- Aluminatno rutilni (AR) sa osnovnim sastavom: $\text{Al}_2\text{O}_3 + \text{TiO}_2$
- Aluminatno bazični (AB) sa osnovnim sastavom: $\text{Al}_2\text{O}_3 + \text{CaO} + \text{MgO}$
- Bazično fluoridni (BF) sa osnovnim sastavom: $\text{CaO} + \text{MgO} + \text{MnO} + \text{CaF}_2 + \text{SiO}_2$
- Cirkonij silikatni (ZS) sa osnovnim sastavom: $\text{ZrO}_2 + \text{SiO}_2$
- Prašak s dodacima metalnog praška Mn, Cr, Nb.[7]

Kalcij silikatni prašci (prašak EP 50) pogodni su zavarivanje velikim jakostima struje, što potpomaže silicij. Smanjenjem silicija smanjuje se strujni kapacitet. Ovi prašci kod zavarivanja daju prirast Si, a smanjuju Mn u zavarenom spoju. Zbog toga se moraju upotrebljavati žice koje imaju povećani sastav Mn. Primjenjuju se za zavarivanje nelegiranih i niskolegiranih čelika. Nisu pogodni za velike brzine zavarivanja.

Mangan silikatni prašak (EP 10, EP 20) je univerzalni prašak za zavarivanje. Daje prirast Mn pa se koristi u kombinaciji s žicama koje imaju manji sastav Mn. Opterećenje jakosti struje je do 1000 A. Nije osjetljiv na poroznost i pukotine.

Aluminatno rutilni prašak je pogodan za zavarivanje velikim brzinama i višeprolazno zavarivanje u kut i žlijeb. Upotrebljavaju se za zavarivanje nelegiranih konstrukcijskih čelika.

Aluminatno bazični prašci (EP 40, EP 45) upotrebljavaju se za zavarivanje nelegiranih i niskolegiranih čelika, naročito povišenih čvrstoća i sitnozrnatih čelika. Daje kratku trosku pa je pogodan za zavarivanje kružnih zavara malog promjera.

Bazični fluoridni prašci mogu biti s prirastom i bez prirasta Mn u zavaru. Upotrebljavaju se sa svim vrstama žica. Primjenjuje se za višeslojno zavarivanje. Daje dobra mehanička svojstva pa se upotrebljava za zavarivanje čelika povišenih čvrstoća i sitnozrnatih čelika. Osjetljivi su na nečistoće.

Cirkonij silikatni prašci su za manje kvalitetne zavarene spojeve.

Neutralni prašci koji su sa dodacima metalnih prašaka Mn, Cr i Nb upotrebljavaju se za zavarivanje visokolegiranih CrNi čelika uz kombinaciju žica koje su legirane Cr i Ni u sastavu kao čelik kojeg se zavaruje. Ocjene pojedinih grupacija prašaka u odnosu na karakteristike prikazane su u tablici (Tabela 4.2).[7]

Tabela 4.2 Ocjene pojedinih grupacija prašaka u odnosu na karakteristike[7]

KARAKTERISTIKE PRAŠKA	OCJENA: +(prihvatljivo); ++(dobro); +++(odlično)				
	CS	MS	AR	AB	BF
Mogućnost opterećenja jakim strujama	+++	+++	++	++	+
Mogućnost zavarivanja izmjeničnom strujom	++	+	+++	++	+
Otpornost na poroznosti u zavaru	++	+++	++	++	++
Sposobnost premoštavanja zazora	++	+	+++	++	++
Sposobnost za velike brzine zavarivanja	++	++	+++	++	+
Skidanje troske	+++	+	+++	++	++
Izgled lica zavara	+++	+++	+++	++	+
Otpornost na pukotine	+	+	+	++	+++
Mehanička svojstva zavarenog spoja	+	+	+	++	+++

4.3 Izbor dodatnog materijala

Izbor dodatnog materijala za zavarivanje obavlja se po principu da se uspoređuju svojstva i sastav osnovnog materijala sa svojstvima i sastavom materijala čistog zavara koji je dobiven taljenjem žice i praška. Svojstva i sastav osnovnog materijala, žice i praška (čistog zavara) trebaju biti približno jednaki. Osim sastava i svojstava praška, promatraju se i tehnološka svojstva praška prikazana u Tabeli 4.2. Za određeni prašak i žicu, kojima će se zavarivati, treba se izvršiti atestiranje postupka zavarivanja. Atestiranjem se dokazuje ispravnost odabira žice i praška, postupka zavarivanja, oblika i dimenzija pripremljenog spoja te radnika koji upravlja uređajem za EPP zavarivanje. Kod niskolegiranih i finoizrnatih čelika koriste se bazični prašci koji utječu na smanjenje vodika u zavaru te poboljšanje svojstava zavarenog spoja. Kod debelih materijala te konstrukcija gdje se očekuju pukotine, također se koriste bazični prašci (EP 41, EP 35, OP 100, OP 40 TT). Za zavarivanje visokolegiranih čelika upotrebljavaju se posebni neutralni prašci bez MnO i s niskim sadržajem SiO₂ te dodacima metalnih prašaka Mn, Cr i Nb. Prašak za zavarivanje mora biti suh. Vlažan prašak uzrokuje poroznost u zavarenom spoju. Suši se na temperaturi 300°C, najmanje dva sata. Vlažnost praška može se provjeriti tako da se prašak zagrijava u staklenoj epruveti. Vлага će se na epruveti pojaviti u obliku rose. U Tabeli 4.3 prikazane su žice i prašci koji se koriste za pojedinu vrstu čelika.[7]

Tabela 4.3 Podaci za izbor žice i praška kod EPP zavarivanja nelegiranih i niskolegiranih konstrukcijskih čelika [7]

Čelici	Žica	Prašci
Nelegirani konstrukcijski čelici čvrstoće 350—510 N/mm ²	EPP 1	EP 10, EP 20, EP 100
Nelegirani i nisko legirani Mo-čelici, kotlovski i brodski limovi čvrstoće 440—540 N/mm ²	EPP 2	EP 10, EP 20, EP 45, OP 100, OP 40 TT.
Nelegirani i niskolegirani Mo-čelici čvrstoće 540—685 N/mm ²	EPP 2 Mo	EP 40, EP 45, OP 100, OP 40 TT
Nelegirani i niskolegirani čelici čvrstoće 540—685 N/mm ² i sitnozmatni čelici granice popuštanja 355—500 N/mm ² te garantiranim svojstvima za neke temperature	EPP 2 Ni	EP 40, EP 45, OP 40 TT, OP 100
Niskolegirani i sitnozmatni MnCrMo i MnNiCrMo čelici čvrstoće do 785 N/mm ² ili granicom popuštanja do 590 N/mm ² i garantiranim svojstvima na temperaturama do —60°C	EPP 2 NiMo	OP 40 TT
Niskolegirani čelici čvrstoće 540—685 N/mm ² i sitnozmatni čelici granice popuštanja do 460 N/mm ² otporni na atmosfersku koroziju.	EPP 2 CuNi	EP 40, EP 45, OP 100, OP 40 TT
Nelegirani čelici čvrstoće 490—640 N/mm ² te za sitnozmate čelike granice popuštanja 355—460 N/mm ²	EPP 3	EP 40, EP 45, EP 50, OP 100, OP 40 TT

U izradi čeličnih konstrukcija koriste se nelegirani čelici s sadržajem ugljika do 0,25%. Takvi čelici zavaruju se bez problema. Izbor oblika i dimenzija spoja u pripremi za EPP zavarivanje ovisi o nizu elemenata a to su: debljina lima, mogućnost i ekonomičnost obrade rubova, mogućnost pristupa EPP zavarivanju s obje strane. Predgrijavanje kod nelegiranih konstrukcijskih čelika nije potrebno, ali kod zavarivanja vrlo debelih limova (iznad 30 mm) preporuča se predgrijavanje. U Tabeli 4.4 prikazane su neke vrste čelika i koji prašak i žica su preporučeni za EPP zavarivanje.[7]

Tabela 4.4 Prikaz izbora žice i praška u odnosu na nelegirane konstrukcijske čelike[7]

OM	ŽICA			PRAŠAK						
	EPP1	EPP2	EPP3	EP15	EP25	EP35	EP41	EP56	OP100	OP40TT
<i>A. Opći konstrukcijski čelici</i>										
Č 0261	+	-	-	+	+	-	-	-	+	-
Č 0361	+	-	-	+	+	-	-	-	+	-
Č 0362	+	-	-	+	+	-	-	-	+	-
Č 0363	+	-	-	+	+	-	-	-	+	-
Č 0461	-	+	-	+	+	+	+	-	+	-
Č 0462	-	+	-	+	+	+	+	-	+	+
Č 0463	-	+	-	+	+	+	+	-	+	+
Č 0481	-	+	-	+	+	+	+	-	+	+
Č 0482	-	+	-	+	+	+	+	-	+	+
Č 0483	-	+	-	+	+	+	+	-	+	+
Č 0561	-	-	+	-	-	+	+	+	+	+
Č 0562	-	-	+	-	-	+	+	+	+	+
Č 0563	-	-	+	-	-	+	+	+	+	+
<i>B. Kotlovski limovi</i>										
Č 1200	-	+	-	+	+	+	+	-	+	+
Č 1201	-	+	-	+	+	+	+	-	+	+
Č1202	-	+	-	+	+	+	+	-	+	+
Č1204	-	+	-	+	+	+	+	-	+	+
Č1206	-	-	+	-	-	+	+	+	+	+
+ PRIMJENJIVO										
- NEPRIMJENJIVO										

Iz grupe mikrolegiranih i niskolegiranih konstrukcijskih čelika pojavljuju se Niobal, Nioval, Nionical čelici koji se koriste za proizvodnju visokotlačnih cjevovoda, posuda pod tlakom, mostova. Također postoje niskolegirani konstrukcijski čelici koji se primjenjuju u izradi zavarenih konstrukcija. U kotlogradnji se najčešće koriste Č 3133, Č 3105, Č 7100, Č 7400. Legirni elementi koji poboljšavaju svojstva ovih čelika, zaslužni su za osjetljivost kod utjecaja topline u zavarivanju. Ovi čelici su skloni otvrdnjavanju u ZUT – u. Naglim dovođenjem i odvođenjem topline dolazi do otvrdnjavanja u ZUT – u i materijal je sklon pukotinama. Ova grupa čelika je osjetljiva na vodik u zavaru. Vodik u zavaru dolazi iz vlage i nečistoća u prašku i time stvara mikropukotine koje se kasnije razvijaju u makropukotine.

Zaostale napetosti su također uzrok nastajanja pukotina u zavarenom spoju, naročito kod debelih materijala. Pod utjecajem zaostalih napetosti i vodika u zavarenom spoju dolazi do stvaranja hladnih pukotina. Sitnozrnati čelici su osjetljivi na pogrubljenje zrna u zoni uz zavareni spoj zbog unošenja prevelike količine topline tijekom zavarivanja. Pogrubljenjem zrna padaju mehaničke vrijednosti sitnozrnatog čelika. Predgrijavanjem mjesta zavarivanja smanjuje se brzina odvođenja topline a time i sklonost zakaljivanju. Vodik u zavaru se smanjuje dobrim čišćenjem mjesta zavarivanja te sušenjem praška prije zavarivanja. Na smanjenje zaostalih napetosti utječe se toplinskom obradom (odžarivanjem) nakon zavarivanja te smanjenom količinom unesenog dodatnog materijala, odnosno pravilnim izborom oblika i dimenzija spoja u pripremi za zavarivanje. Na smanjenje pogrubljenja zrna utječe se strogo kontroliranim unošenjem energije u zavareni spoj. Jakost struje za zavarivanje mora biti manja a brzina zavarivanja veća. Prašci, koji se koriste u zavarivanju ove grupe čelika, su bazični. Žice za zavarivanje se biraju prema vrsti čelika (Tabela 4.5).

Tabela 4.5 Izbor žica i prašaka za neke vrste mikro i niskolegiranih čelika[7]

ČELIK	PRAŠAK				ŽICA				
	EP 35	EP 42	OP 100	OP 40 TT	EPP 2	EPP 2 Mo	EPP 2 Ni	EPP 2 CuNi	S2 CrMo
Niobal 43	+	-	+	+	-	-	+	-	-
Nioval 47	+	-	+	+	-	+	-	-	-
Nioval 50	+	+	+	-	-	+	-	-	-
Nionicral 40	+	-	+	+	-	-	-	+	-
Nionicral 45	+	+	+	+	-	-	+	-	-
Nionicral 60 A	+	-	+	+	-	-	+	-	-
Nionicral 60 B	+	-	+	+	-	-	+	-	-
Je – Kor 35	+	+	+	+	-	-	-	+	-
Č 3133	+	+	+	+	+	-	-	-	-
Č 3105	+	-	+	+	+	-	-	-	-
Č 7100	+	+	+	+	-	+	-	-	-
Č 7400	+	+	+	+	-	-	-		+
+ PRIMJENJIVO									
- NEPRIMJENJIVO									

Predgrijavanje osnovnih materijala kod ovih čelika obavlja se u zoni oko mjesta spoja, s jedne i druge strane spoja. Visina temperature predgrijavanja ovisi o sadržaju ugljika i ostalih legiranih elemenata. Kod Niobal, Nioval i Nionicral čelika, temperatura predgrijavanja za tanje limove iznosi $\sim 100^{\circ}\text{C}$, a 150°C za deblje limove. Čelici Č 3133, Č 3105 i Č 7100 predgrijavaju se na 150°C , a čelici Č 7400 na temperaturi 200°C . Za svaku vrstu čelika, temperatura predgrijavanja je različita i mora se strogo kontrolirati. Temperatura zagrijanosti materijala je važna kod zavarivanja svakog pojedinog sloja i nebi smjela odstupati više od $\pm 20^{\circ}\text{C}$ od zadate temperature. EPP zavarivanje ove grupe čelika izvodi se u više prolaza tako da svaki sljedeći sloj normalizira strukturu prethodnog sloja. Parametri EPP zavarivanja ovih čelika su: za limove do 10 mm isti kao kod nelegiranih čelika, a kod debljih materijala se vrši višeprolazno zavarivanje uz jakost struje 550 – 600 A, napon luka 32 – 34 V i brzine zavarivanja 30 – 45 m/h. Promjer žice je 3 do 4 mm za sve debljine lima. Kod zavarivanja debelih limova, kod X – spoja, u prvom sloju pojavljuju se tople pukotine po sredini zavara. Preporuča se zavarivanje prvog sloja REL postupkom. Kod svih niskolegiranih čelika obavlja se odžarivanje. Kod sitnozrnatih čelika odžarivanje nije preporučljivo jer se ugrožavaju svojstva tih čelika. Kod stavljanja pripoja u pripremi za zavarivanje, ukoliko ostanu, treba predgrijati mjesta gdje se pripoji stavlja. Pripoje u pravilu treba ukloniti prije zavarivanja, zato se preporuča pripajanje s suprotne strane od zavarivanja.[7]

Od visokolegiranih čelika u praksi se najčešće koriste Cr ili CrNi čelici. U zavarivanju martenzitnih Cr – čelika problem se javlja jer su skloni zakaljivosti i pukotinama, naročito kod povišenog sadržaja ugljika. Zato se ne preporučuje EPP zavarivanje martenzitnih Cr – čelika. Kod zavarivanja feritnih Cr – čelika osnovni problem stvara pogrubljenje zrna u ZUT – u. Feritni Cr – čelici su u pravilu sitnozrnati i rastezljivi, pa ako dođe do porasta zrna postaju krti. Taj problem se može izbjeći ako osnovni materijal uz zavar bude što manje i što kraće izložen velikom zagrijavanju. To znači da se feritni Cr – čelici zavaruju s malim jakostima struje (do 500 A) i velikim brzinama zavarivanja (35 – 45 m/h). Kod zavarivanja austenitnih CrNi čelika postoji sklonost stvaranju karbida na granici zrna u ZUT – u. Kod zagrijavanja, pri određenim temperaturama, ugljik se odvaja i spaja s kromom u karbide koji se raspoređuju na granici zrna. Time se ta mjesta osiromašuju kromom pa dolazi do povećanja sklonosti koroziji, odnosno do stvaranja interkristalne korozije. Interkristalna korozija razara materijal u vrlo kratkom vremenu. Sprječavanje nastanka interkristalne korozije rješava se odabirnom austenitnog čelika s niskim sadržajem ugljika (0,06% C). Problem zavarivanja austenitnog čelika su velike deformacije ili zaostale napetosti. Koeficijent toplinske rastezljivosti je 1,5 puta veći, a toplinska vodljivost je za 1/3 manja od nelegiranih i

niskolegiranih čelika. To uzrokuje velika rastezanja prilikom zavarivanja i time se povećavaju deformacije i zaostale napetosti. Problem deformacija i zaostalih napetosti se rješava manjim unošenjem dodatnog materijala i energije. CrNi čelike ne treba predgrijavati. Žica za zavarivanje CrNi čelika bira se istog ili približno istog sastava kao osnovni materijal. Za kromove čelike bez nikla, koji su skloni pukotinama, bira se žica austenitne strukture. Žicom austenitne strukture dobiva se zavar velike plastičnosti. Prašci za zavarivanje nehrđajućih čelika moraju biti neutralni tako da su što manje metalurške reakcije, tj. što manji prirast i izgaranje legiranih elemenata (Tabela 4.6). Prašci koji se upotrebljavaju za CrNi čelike su OP 70 Cr (Željezarna Jesenice), BB 40 i BB 41 (Bohler), MB-I-308 (Arcos), OK Flux 10.91 (ESAB), AN 26. Prašak mora udovoljiti zahtjevima da zavar zadrži što manje sumpora, fosfora, silicija i ugljika, a krom, nikal i molibden da ostaju nepromijenjeni u zavaru. Kod svih oblika spojeva obavlja se višeslojno zavarivanje. Promjeri žice uzimaju se manji nego kod nelegiranih i niskolegiranih čelika. Maksimalna debljina žice je 4 mm, bez obzira na debljinu materijala. Jakost struje je nešto manja nego kod niskolegiranih čelika. Najveća jakost struje nesmiye prelaziti 500 A. Napon je nešto manji, jer veći napon znači duži luk, a duži luk uzrokuje veće metalurške reakcije između praška i metala. Brzina zavarivanja kreće se od 35 – 45 m/h. Austenitni CrNi čelici se ne predgrijavaju. Feritni i martenzitni Cr – čelici se obavezno predgrijavaju prije i tijekom zavarivanja. Kod austenitnih čelika preporučuje se plamenom prijeći preko spoja radi sušenja površine materijala. Nakon zavarivanja kod CrNi čelika nema naknadne toplinske obrade, osim vrlo debelih limova. Kod zavarivanja ostalih Cr – čelika obavlja se naknadna toplinska obrada. [7]

Tabela 4.6 Izbor žica i prašaka za EPP zavarivanje nekih vrsta nehrđajućih čelika[7]

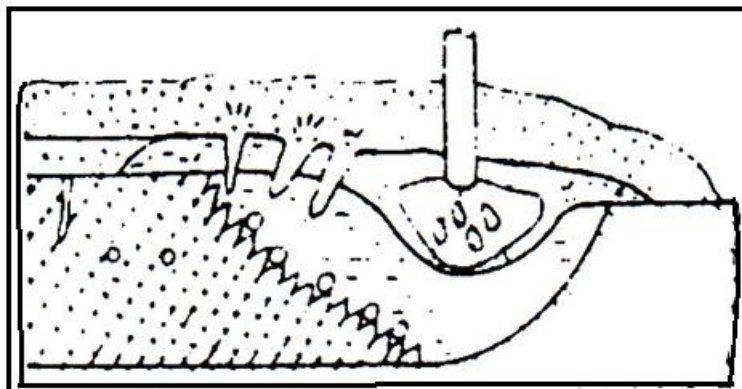
ČELICI	ŽICE		
	DIN 8556	AWS	BÖHLER
Č 4571	UP X5 CrNi 19.9	ER 308	AS 2 UP
Č 4572	UP X5 CrNiMoNb 19.12	ER 318	SAS 4 UP
Č 4573	UP X2 CrNiMo 19.12	ER 316 L	EAS 4 M UP
Č 4574	UP X5CrNiMoNb 19.12	ER 318	SAS 4 UP
Č 4580	UP X5 CrNi 19.9	ER 308	AS 2 UP
Č 4582	UP X5CrNiNb 19.9	ER 347	SAS 2 UP
Č 4583	UP X5CrNiMoNb 19.12	ER 318	SAS 4 UP

5. Pogreške u zavarenom spoju

Najčešće pogreške koje se javljaju u zavarenom spoju su: pore, uključci troske, neprovareni korijen zavarenog spoja, pukotine te neodgovarajući izgled zavarenog spoja.[6],[7]

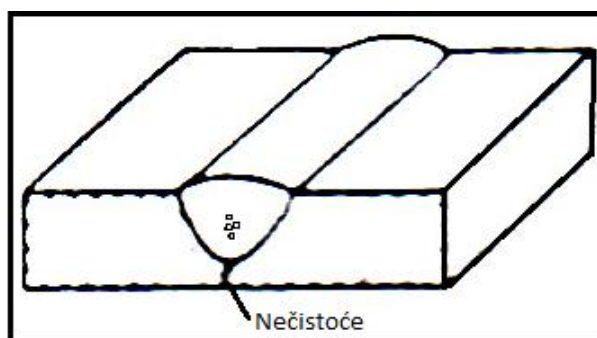
5.1 Pore

Pore se u zavarenom spoju mogu javiti na površini zavara te mogu biti u unutrašnjosti zavarenog spoja. Pore u zavarenom spoju nastaju zbog znatne količine plinova koje metal može otopiti u rastaljenom stanju. Ohlađivanjem taline plinovi naglo izlaze u obliku mjehurića. Ako je brzina izlaza plinova manja od brzine skrućivanja taline plinovi ostaju zarobljeni u zavarenom spoju (Slika 5.1).[7]



Slika 5.1 Prikaz nastajanja pora u zavarenom spoju[7]

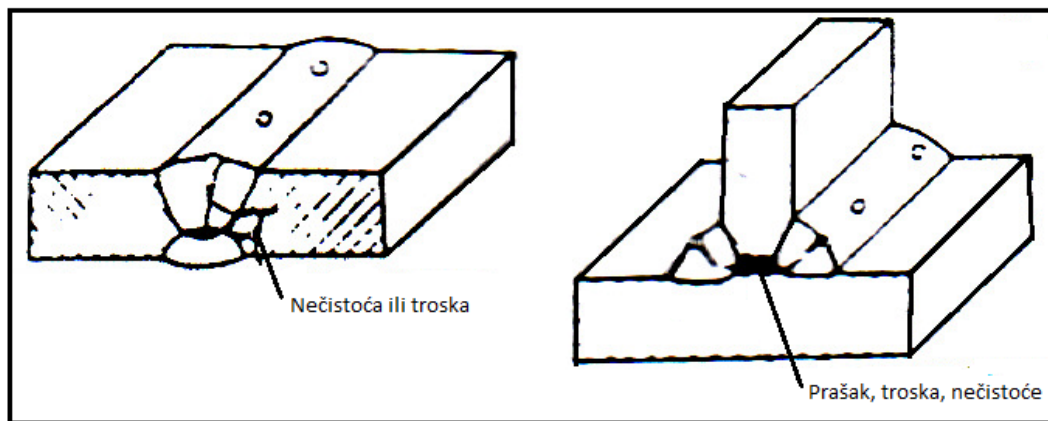
Kako mjehurići plinova izlaze iz zavara, ponekad ostavljaju vidljive tragove na površini zavarenog spoja. Takve pore javljaju se u jednom nizu na sredini zavara, zbog velikih nečistoća plinova uzrokovanih nečistoćama, vlagom i korozijom (Slika 5.2).[7]



Slika 5.2 Sitne pore u nizu[7]

Osim sitnih pora u nizu, pojavljuju se pojedinačne pore, promjera do nekoliko milimetara koje su u većim razmacima jedna od druge. Uzrok nastajanja pojedinačnih pora je nastajanje velikih količina plinova koji izbijaju van kroz talinu. Takvo izbijanje plina vidljivo je i na

površini zavara. To su pojedinačna mjesta velikih nečistoća. Nastaju zbog praška koji je ostao u grlu žlijeba ili od troske pod talinom metala. Mogu nastati od troske pripoja kod REL postupka, na mjestima dvoslojnosti gdje su nečistoće uvaljane u lim. Kod kutnog zavara takve pore nastaju zbog prevelikog razmaka u grlu spoja. U tom razmaku su nečistoće ili ulazi prašak, odnosno troska koja otplinjavanjem stvara pore (Slika 5.3).[6],[7]

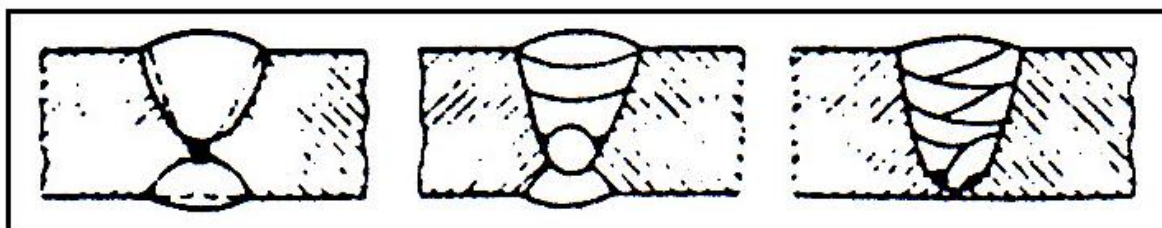


Slika 5.3 Veće pojedinačne pore[7]

Osim pora, na površini EPP zavarenog spoja mogu se pojaviti "ulegnuta" mjesta. To "ulegnuće" površine uzrokovano je stvaranjem pare između troske i taline metala. Takve pojave uzrokuje nedovoljno suhi prašak.[7]

5.2 Uključci troske

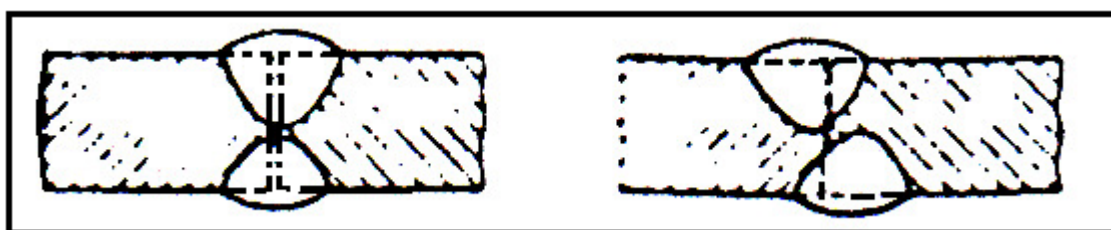
Uključci troske su rjeđe pojave kod EPP zavarivanja, ali su moguće. Nastaju u žlijebu s malim kutom otvora ili između slojeva kod višeslojnog zavarivanja. Uzrok nastajanja uključaka troske je nepravilna tehnika rada. Uključci troske u zavarenom spoju izgledaju na snimci kao jedna ili dvije paralelne linije, kraćih ili većih dužina, ponekad isprekidane. Mogu nastati u dubokom žlijebu ako je vrh žice nepravilno vođen tako da luk udara samo na jednu stranicu žlijeba. Time se talina preklapa na drugu stranicu, prekrivajući nepretaljeni prašak ili ostavljajući šupljinu ispod zavara. Kod premalih brzina zavarivanja ili zavarivanja previše "nizbrdo" talina bježi ispred električnog luka, pokriva trosku ili šupljine te uzrokuje pogreške hladnog naljepljivanja (Slika 5.4).[7]



Slika 5.4 Izgled uključaka troske u zavarenom spoju[7]

5.3 Nprovareni korijen

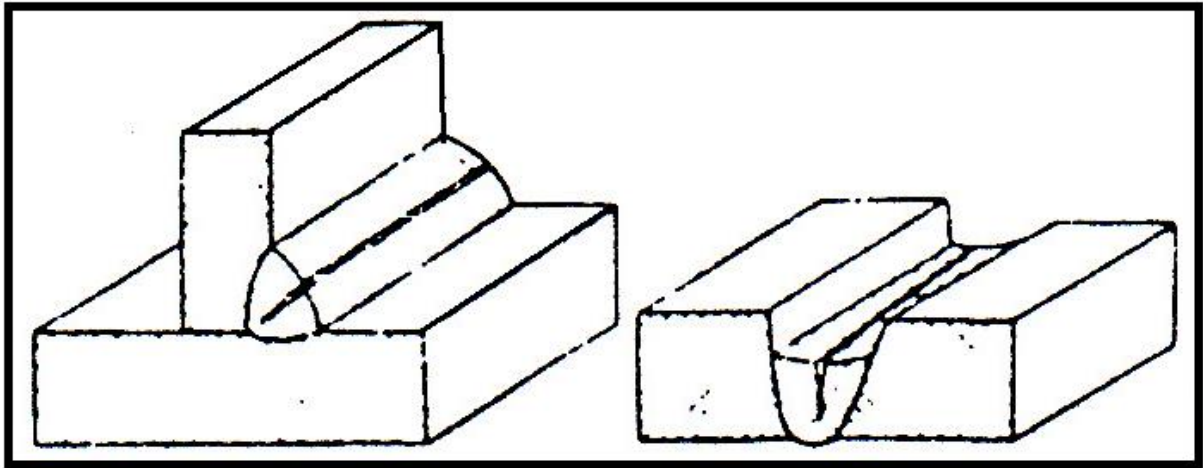
Nprovareni korijen se često javlja kod EPP zavarivanja. Izgled nprovarenog korijena na snimci je ravna linija u sredini zavara. Uzroci nprovarenog korijena mogu biti: preslaba struja zavarivanja, preveliki napon električnog luka ili prevelika brzina zavarivanja u odnosu na debljinu materijala kojeg se zavaruje. Također uzrok može biti i nepravilno vođenje vrha žice, pa protaljivanje nije po sredini spoja nego sa strane. Zavareni spoj je zamaknut s jedne, a može biti zamaknut s obje strane (Slika 5.5). Ako radnik nije iskusan i siguran u izbor parametara zavarivanja, obično se zavaruje probni uzorak iste debljine materijala. Uzorak se provjerava snimanjem ili jednostavnim presjecanjem kako bi se otkrile eventualne greške kod zavarivanja.[7]



Slika 5.5 Izgled nprovarenog korijena zavara[7]

5.4 Tople pukotine

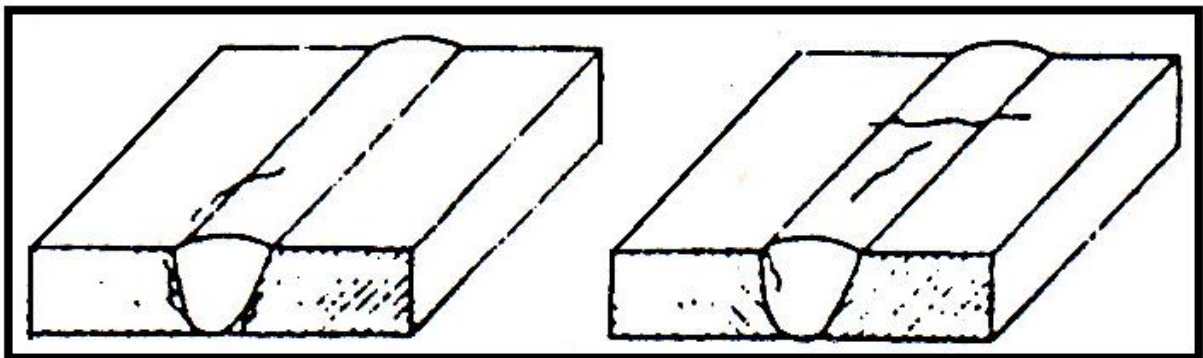
Tople pukotine pojavljuju se kod sučeonih i kutnih zavara, u prvim slojevima kod zavarivanja debelih limova. Nastaju kad je zavar još u toplom stanju, a primjećuju se odmah nakon skidanja troske za zavara. Vidljive su prostim okom u obliku tanke crte po sredini zavara. Tople pukotine nastaju u zadnjoj fazi skrućivanja metala zavara. Pri skrućivanju metala zavara, kristali rastu od osnovnog materijala prema sredini zavara. U sredini zavara ostaje tanki sloj taline koja u zadnjem stadiju skrućivanja ne može podnijeti sile stezanja i dolazi do pukotine (Slika 5.6). U čeliku ima nečistoća od sumpora. Tim nečistoćama sumpora onečišćena je talina u zadnjoj fazi skrućivanja. Nečistoće smanjuju čvrstoću materijala zavara. Pojava toplih pukotina sprječava se izborom bazičnog praška i višeslojnim zavarivanjem, odnosno odgovarajućim činiocem oblika zavara (odnos dubine i širine zavara). Kod jednoslojnog zavarivanja je dubina:širina ≤ 1 . [7]



Slika 5.6 Izgled toplih pukotina u zavaru[7]

5.5 Hladne pukotine

Hladne pukotine mogu nastati u zavaru i u prijelaznoj zoni zavarenog spoja. Pukotine koje su unutar zavara mogu se vidjeti ali ne moraju. Ako se vide na površini, izgledaju u obliku krivudave nepravilne linije, poprečno ili uzdužno na zavar. U većini slučajeva nisu vidljive golim okom (Slika 5.7). Glavni uzroci nastajanja hladnih pukotina su prevelik sadržaj vodika u metalu zavara, sklonost čelika zakaljivanju i velika zaostala naprezanja u zavarenom spoju. Hladne pukotine u prijelaznoj zoni, neposredno uz granicu taljenja, nastaju od zakaljivanja prijelazne zone. Uglavnom u zavarenom spoju nastaju od povećanog sadržaja vodika u metalu zavara, koji uzrokuje mikro pukotine. Mikro pukotine se uslijed povećanih zaostalih naprezanja povezuju između sebe. Hladne pukotine ne nastaju odmah kad je zavareni spoj još u toplom stanju. Mogu nastati nakon nekoliko sati nakon zavarivanja. Sprečavaju se upotrebom dobro sušenog bazičnog praška, predgrijavanjem osnovnog materijala prije i u toku zavarivanja, te višeslojnim zavarivanjem.[7]



Slika 5.7 Izgled hladnih pukotina u zavarenom spoju[7]

6. Eksperimentalni dio

U eksperimentalnom dijelu opisan je postupak zavarivanja plašta kućišta za rasklopna postrojenja (Prilog 1.). U Tabeli 6.1 navedene su karakteristike materijala te oprema koja se koristi.

Tabela 6.1 Karakteristike materijala i izvor struje za zavarivanje[9]

Naziv proizvoda:	Kućište za rasklopno postrojenje
Materijal:	P265GH (Č 1204)
Debljina materijala:	8 mm
Izvor struje za zavarivanje:	Inverter, Lincoln Electric

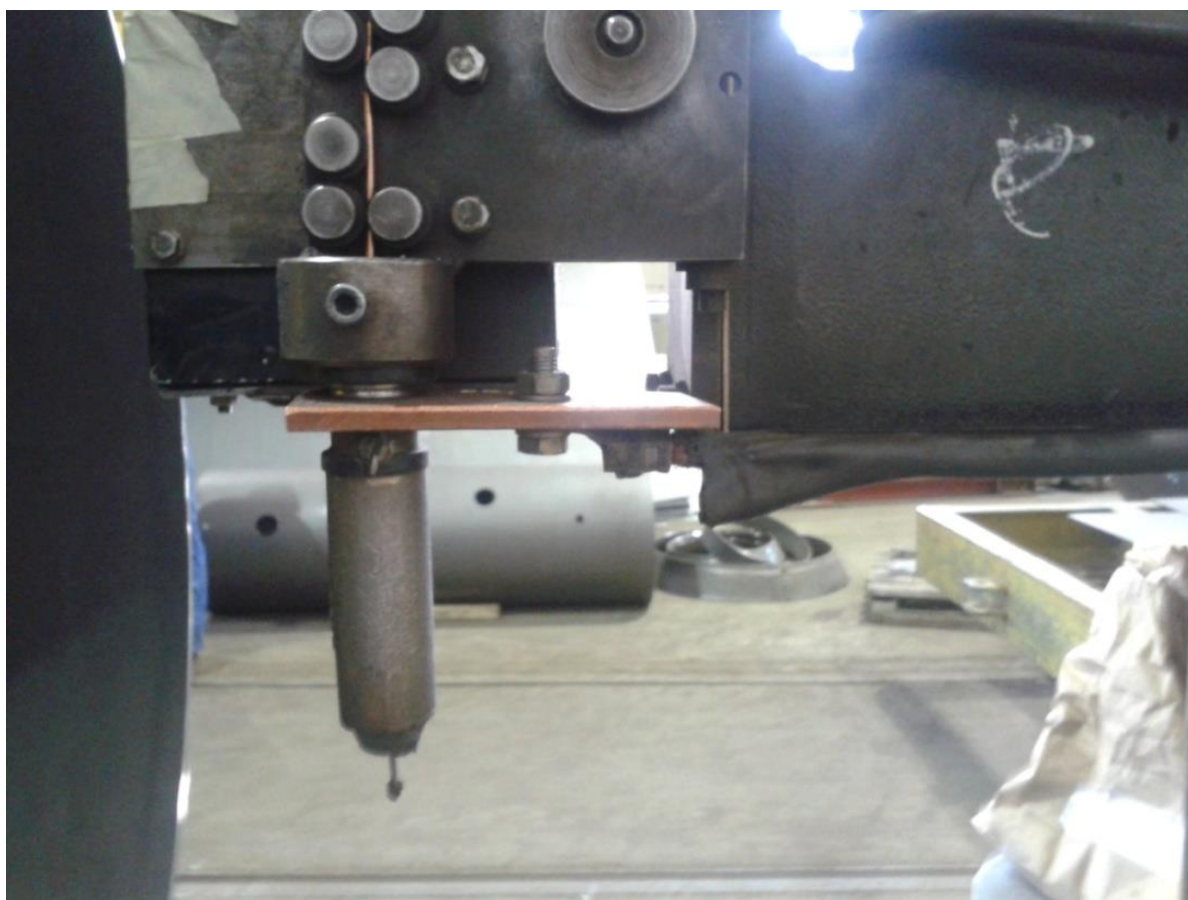
Izvor struje koji se koristi je inverter intermitencije 100% na 1000 A i 44 V (Slika 6.1). Lincoln Electric DC – 1000 je izvor istosmjerne struje za zavarivanje kod automatskih i poluautomatskih procesa zavarivanja. Projektiran je za EPP postupak zavarivanja, postupak zavarivanja praškom punjenom žicom uz sposobnost žljebljenja ugljenom elektrodom. Dodatni materijal je na plus (+) polu jer se plus više zagrijava pa se žica brže tali (više depozita). Izbor praška i žice za zavarivanje ovisi o vrsti i debljini osnovnog materijala.[9]



Slika 6.1 Izvor struje za zavarivanje[9]

6.1 Zavarivanje plašta

Prije početka zavarivanja, radni komad se postavi na okretni mehanizam kako bi se nakon zavarivanja vanjske strane mogao okrenuti, zbog zavarivanja s unutarnje strane. Žica kojom se zavaruje vodi se kroz vodilicu. Prilikom odmotavanja žice s koluta, žica se treba izravnati (Slika 6.2). Materijal lima koji se zavaruje je kotlovski čelik Č 1204. Lim se zavaruje izvana i iznutra. Najprije se spoji pripojima kako nebi došlo do pomicanja limova koji se zavaruju. Ako se zavaruje u steznoj napravi, spoj se ne pripaja prije zavarivanja. Pripoji se stavljaju sa suprotne strane od mjesta zavarivanja kako bi se mogli ukloniti nakon prvog zavarivanja. Priprema za zavarivanje nije potrebna jer je debljina lima 8 mm (Prilog 2.).[9]



Slika 6.2 Prikaz vođenja žice[9]

6.1.1 Zavarivanje vanjske strane

S unutarnje strane plašta su se stavljali pripoji, jer se plašt najprije zavarivao s vanjske strane (Slika 6.3). Na krajevima gdje počinje i završava zavarivanje, obavezno se stavljaju produžne pločice jer osiguravaju kvalitetno zavarivanje krajeva lima. Ako nema pločica tijekom zavarivanja, doći će do pojave pogrešaka na početku i na kraju zavarenog spoja.[9]



Slika 6.3 Zavarivanje plašta s vanjske strane[9]

Za EPP zavarivanje plašta koristili su se parametri prikazani u Tabeli 6.2.

Tabela 6.2 Parametri zavarivanja prvog sloja[9]

Parametri zavarivanja	
Jakost struje	545 A
Napon	33 V
Brzina zavarivanja	0,6 – 0,7 m/min
Vrsta žice	S3, EN756
Promjer žice	Ø2,5 mm; EPP3 SŽ Jesenice
Vrsta praška	SAAR 197 AC, EN760; ARD1/EPP2

Aluminatno - rutilni prašak za automatsko zavarivanje niskougličnih konstrukcijskih čelika, kotlovske limova, čelika za cijevi te sitnozrnih čelika. Pogodan je za zavarivanje sa dvije ili više žica pri većim brzinama. Troska se lako odvaja, zbog čega se ovaj prašak koristi, prije svega, za zavarivanje kutnih i sučeonih zavara velike dužine, spiralno zavarenih spojeva i za zavarivanje tankozidnih cijevi. Pogodan je za zavarivanje manje čistih materijala, jer je manje osjetljiv na površinske nečistoće. Zrnovitost praška je 0,2 – 1,6 mm, a specifična težina je 1,6 kg/dm³. Kemijski sastav praška, kemijski sastav čistog metala zavarenog spoja te kemijski sastav žice prikazani su u sljedećim tablicama.[10]

Tabela 6.3 Kemijski sastav praška[10]

Kemijski sastav praška(%):		Bazičnost praška: 0.50
SiO ₂ + TiO ₂	Al ₂ O ₃ + MnO	CaF ₂
30	55	5

Tabela 6.4 Kemijski sastav čistog metala zavarenog spoja[10]

Žica	C	Si	Mn	Mo
EPP 2	0,06	0,60	0,35	-
EPP 2 Mo	0,06	0,60	0,35	0,50

Tabela 6.5 Kemijski sastav žice: [10]

	C	Si	Mn	Cr	Ni	Mo
EPP 2	0,10	0,15	1,00	-	-	-

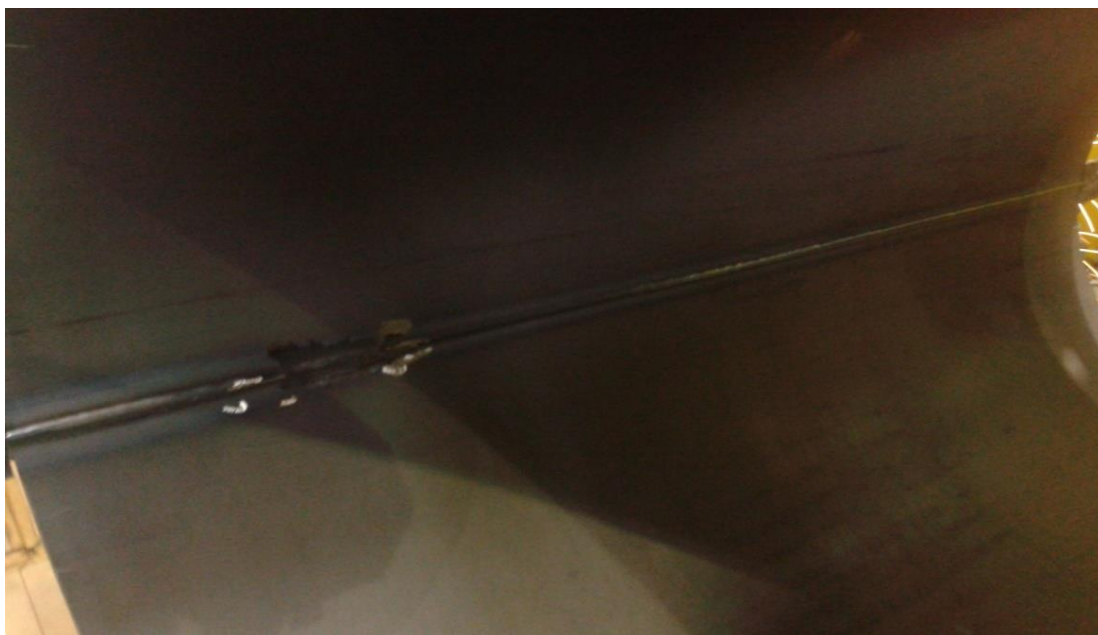
6.1.2 Zavarivanje unutarnje strane plašta

Prije početka zavarivanja unutarnje strane plašta, potrebno je ukloniti pripoje koji su stavljeni zbog sprječavanja pomicanja plašta. Pripoji se uklanjaju brušenjem. Zbog eventualnih nesigurnosti zavareni spoj je najbolje ispitati penetrantom. Važno je ukloniti pripoje jer oni mogu prouzročiti probleme u zavarenom spoju. Za zavarivanje plašta s unutarnje strane parametri su prikazani u Tabeli 6.6.[9]

Tabela 6.6 Parametari zavarivanja drugog sloja[9]

Parametri zavarivanja	
Jakost struje	590 A
Napon	34 V
Brzina zavarivanja	0,59 – 0,7 m/min
Vrsta žice	S3, EN756
Promjer žice	Ø2,5 mm; EPP3 SŽ Jesenice
Vrsta praška	SAAR 197 AC, EN760; ARD1/EPP2

Nakon uklanjanja pripoja, koristi se isti prašak i žica kao i kod zavarivanja prvog (vanjskog) sloja. Parametri su nešto drugačiji. Kod ohlađivanja zavarenog spoja pod praškom, troska se sama skida sa zavara. Na EPP uređaju nema usisavača za odvod praška pa zavarivač operater sam uklanja prašak a nakon toga i trosku sa zavarenog spoja (Slika 6.4).



Slika 6.4 Zavarivanje unutarnje strane plašta EPP postupkom[9]

6.2 Zavarivanje prirubnice i plašta

Nakon uzdužnog zavarivanja plašta, radni komad se zbog nemogućnosti stezanja premješta na drugo radno mjesto. Koristi se izvor struje kao kod uzdužnog zavarivanja plašta. Stezanje radnog komada obavlja se pomoću stezne naprave. Komad se dovodi pomoću dizalice i pričvršćuje se vijcima na steznu napravu. Prilikom zavarivanja radni komad se, pričvršćen steznom napravom, okreće i time obavlja pomoćno kružno gibanje (Slika 6.5).[9]



Slika 6.5 Prikaz stezne naprave [9]

Žica se kao i kod uzdužnog zavarivanja sa koluta odmotava s koluta te se vodilicom i kotačićima izravna prije početka zavarivanja (Slika 6.6). U ovom se slučaju zavaruju dvije različite debljine materijala te je potrebno napraviti pripremu za zavarivanje (Prilog 3.).[9]



Slika 6.6 Vodenje žice za EPP zavarivanje[9]

6.2.1 Parametri zavarivanja

Kod zavarivanja prirubnice za plašt parametri su nešto drugačiji od prethodnog postupka zavarivanja, te su prikazani u Tabeli 6.7.

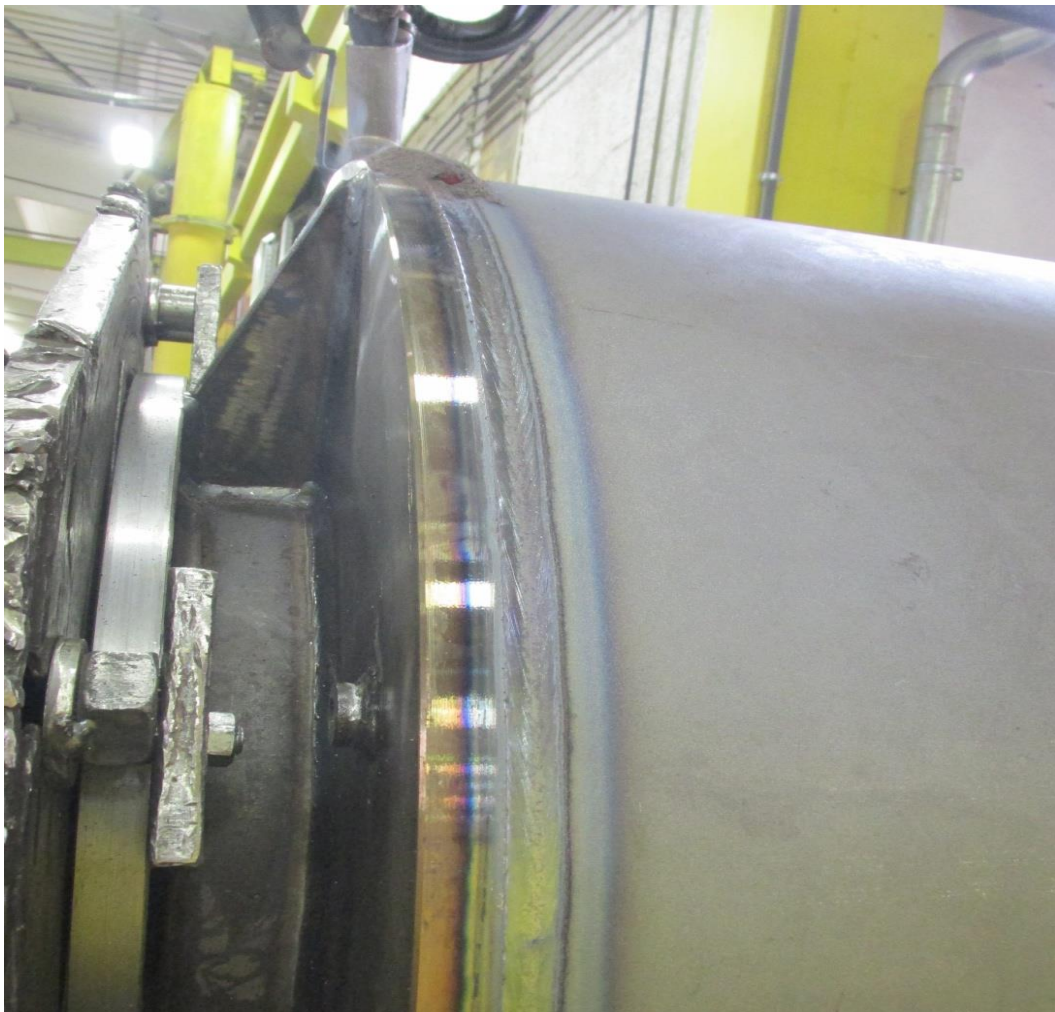
Tabela 6.7 Parametri zavarivanja[9]

Parametri zavarivanja	
Jakost struje	501 A
Napon	34 V
Brzina zavarivanja	0,25 m/min
Vrsta žice	S3, EN756
Promjer žice	Ø3 mm; EPP3 SŽ Jesenice
Vrsta praška	SAAR 197 AC, EN760; ARD1/EPP2

Komad se postavi u takav položaj da se može zavarivati i stegne se. Najčešće se priprema za zavarivanje od 30° radi, na prirubnici, pomoću strojne obrade. Razmak između žice i pripreme za zavarivanje iznosi od 25 – 30 mm. (Slika 6.7 i Slika 6.8).



Slika 6.7 Izgled zavarenog spoja nakon zavarivanja[9]



Slika 6.8 Izgled zavarenog spoja nakon zavarivanja[9]

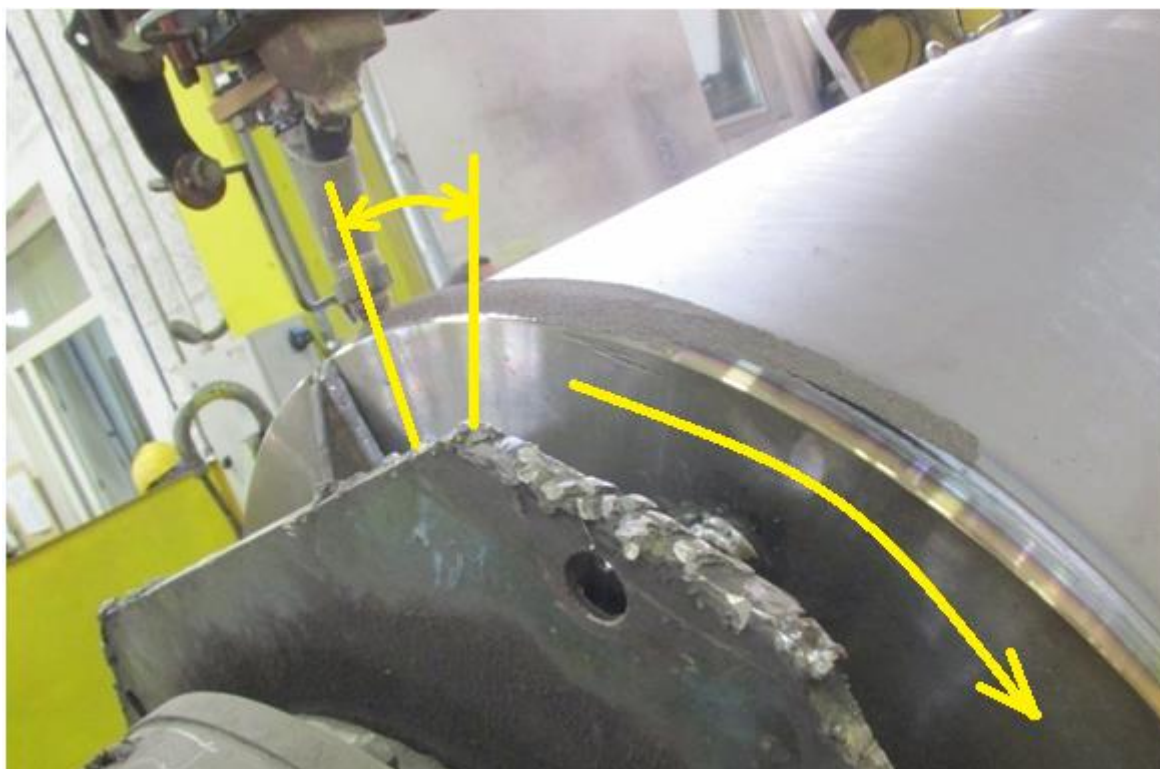
6.2.2 Pomicanje radnog komada i zavarivanje druge strane

Nakon zavarivanja jedne strane radnog komada, zavaruje se i druga strana. Prvo je potrebno vrh žice pomaknuti prema naprijed, odnosno do druge prirubnice koja se zavaruje. Zatim se vrh žice približi radnom komadu. Parametri zavarivanja prikazani su u Tabeli 6.8., odnosno isti su kao kod prethodnog postupka zavarivanja.

Tabela 6.8 Parametri zavarivanja prirubnice[9]

Parametri zavarivanja	
Jakost struje	501 A
Napon	33 V
Brzina zavarivanja	0,25 m/min
Vrsta žice	S3, EN756
Promjer žice	Ø3 mm; EPP3 SŽ Jesenice
Vrsta praška	SAAR 197 AC, EN760; ARD1/EPP2

Kod prvog i drugog slučaja zavarivanja prirubnice, glava automata nagnuta je, odnosno pomaknuta u suprotnom smjeru od smjera okretanja plašta. Vrh žice je nagnuti za 2% promjera cilindričnog komada. Prema riječima i iskustvu zavarivača, vrh žice mora biti postavljen tako kao kazaljka na satu u "12:05" (Slika 6.9) .



Slika 6.9 Pomak žice u odnosu na radni komad i smjer okretanja[9]

Zavarivanjem priрубnice jednim prolazom dobije se isti zavar kao i prethodni, jer je priprema za zavarivanje bila napravljena po propisu (Slika 6.10).[9]



Slika 6.10 Odvajanje troske od zavarenog spoja[9]

7.Zaključak

Temeljem podataka i iskustvenih normi iz stručnih knjiga, olakšano je postavljanje parametara za izvođenje kvalitetnog zavarenog spoja. U EPP zavarivanju važan je odabir dodatnog materijala u odnosu na osnovni materijal. Izbor žice kojom se zavaruje materijal mora biti utvrđen uspoređivanjem sastava osnovnog materijala i dodatnog materijala. Isto vrijedi i za odabir praška. Kod odabira praška, uspoređuje se njegov sastav i veličina zrna. Bitni su također parametri zavarivanja, koji značajno utječu na kvalitetu i estetski izgled zavarenog spoja. Parametre zavarivanja, koje određuje IWE inženjer u WPS – u, zavarivač operater moram poštovati. Zavareni spoj mora biti kvalitetan, odnosno mora zadovoljavati određena mehanička svojstva. Ukoliko u zavarenom spoju prilikom zavarivanja nastaju pogreške, koje nisu zadovoljavajuće, zavareni spoj treba popraviti. Kontrola zavarenog spoja najčešće se radi pomoću ultrazvučne kontrole, penetranata, magnetske kontrole i ništa manje važne vizualne kontrole. Zavareni spoj mora biti bez pogrešaka jer su u eksploataciji zavarene konstrukcije podvrgnute raznim opterećenjima. Ako proces zavarivanja neke konstrukcije nije bio po propisima, vrlo vjerojatno je da će konstrukcija nakon nekog vremena u eksploataciji otkazati.

U Varaždinu, 16.10.2015.

Paula Drk

8.Literatura

- [1] Kou S.: Welding Metallurgy, Library of Congress Cataloging – in – Publication Data
- [2] Kralj, Andrić: Osnove zavarivačkih i srodnih, Zagreb, 1992.
- [3] Lukačević Z.: Zavarivanje, Slavonski Brod, 1998.
- [4] Andrić Š., Beara Lj., Gracin M., Grubić K., Kralj S., Živčić M.: Elektrolučno zavarivanje, Zagreb, 1977.
- [5] <https://www.sfsb.hr/kth/zavar/tii/postupci1.pdf> , Elektrolučno zavarivanje, [Mrežno]
[Citirano: 10.08.2015]
- [6] FSB, ppt prezentacija: EPP zavarivanje
- [7] Živčić M.: EPP zavarivanje, Zagreb, 1986.
- [9] Novi Feromont, d.o.o, Proizvodnja, EPP zavarivanje
- [8] www.unin.hr, [Mrežno] [Citirano: 23.08.2015.]
- [10] Katalog: Elektrode Jesenice
- [11] Gojić M., Tehnike spajanja i razdvajanja, Metalurški fakultet Sisak, Sisak, 2008.
- [12] <http://www.pondt.hr/zavarivanjeall.pdf>, [Mrežno] [Citirano: 27.08.2015.]
- [13] http://marjan.fesb.hr/~spodrug/Elementi-640_predavanja/Predavanja.pdf, [Mrežno]
[Citirano: 01.09.2015.]

9. Popis slika

Slika 1.1 Podjela postupaka zavarivanja pritiskom[11]	2
Slika 1.2 Podjela postupaka zavarivanja taljenjem[11].....	3
Slika 2.1 Shema uređaja za EPP zavarivanje[7].....	4
Slika 2.2 Prikaz transformatora[8].....	5
Slika 2.3 Prikaz rotacijskog pretvarača[8].....	6
Slika 2.4 Shema invertera za zavarivanje[8]	6
Slika 2.5 Proces elektrolučnog zavarivanja pod praškom[4]	7
Slika 2.6 Prikaz nastajanja zavarenog spoja taljenjem[7]	8
Slika 2.7 Prijelaz kapljica u električnom luku kod EPP zavarivanja a) uspostavljeni električni luk: djelovanje sila na formiranje kapljice: 1- elektromagnetska sila, 2-sila površinske napetosti, 3- viskozitet, žitkost kapljice metala. b) odvajanje kapljice metala uz djelovanje sila: 4 – sile strujanja plinova, 5 – gravitacija[7].....	9
Slika 3.1 Približan izgled zavara kod pojedinih parametara zavarivanja: a) prevelika jakost struje ili premali napon luka; b) preveliki napon luka; c) ispravno izvedeni zavar; d) prevelika brzina zavarivanja; e) premala brzina zavarivanja	14
Slika 3.2 Najčešće primjenjivi tipovi podloga za EPP zavarivanje: a) bakrena podloga u obliku bakrene letve; b) i c) bakrene podloge hladene vodom; d) kombinirana bakrena podloga s praškom; e) podloga praška	17
Slika 3.3 Prikaz utjecaja nagiba automata na oblik zavara[7].....	19
Slika 3.4 Prikaz utjecaja bočnog nagiba glave automata, odnosno žice[7].....	19
Slika 3.5 Nagib žice prilikom zavarivanja kutnog zavara[7]	20
Slika 3.6 Utjecaj nagiba i položaja žice kod EPP zavarivanja kružnog spoja na cilindričnom plaštu koji se za vrijeme zavarivanja okreće[7].....	20
Slika 3.7 Utjecaj nagiba radnog komada na dubinu protaljivanja i izgled zavara kod EPP zavarivanja[7]	21
Slika 3.8 Preporuke za dužinu slobodnog kraja žice kod EPP zavarivanja[7]	22
Slika 5.1 Prikaz nastajanja pora u zavarenom spoju[7].....	33
Slika 5.2 Sitne pore u nizu[7]	33
Slika 5.3 Veće pojedinačne pore[7].....	34
Slika 5.5 Izgled neprovarenog korijena zavara[7].....	35
Slika 5.6 Izgled toplih pukotina u zavaru[7]	36
Slika 5.7 Izgled hladnih pukotina u zavarenom spoju[7]	36

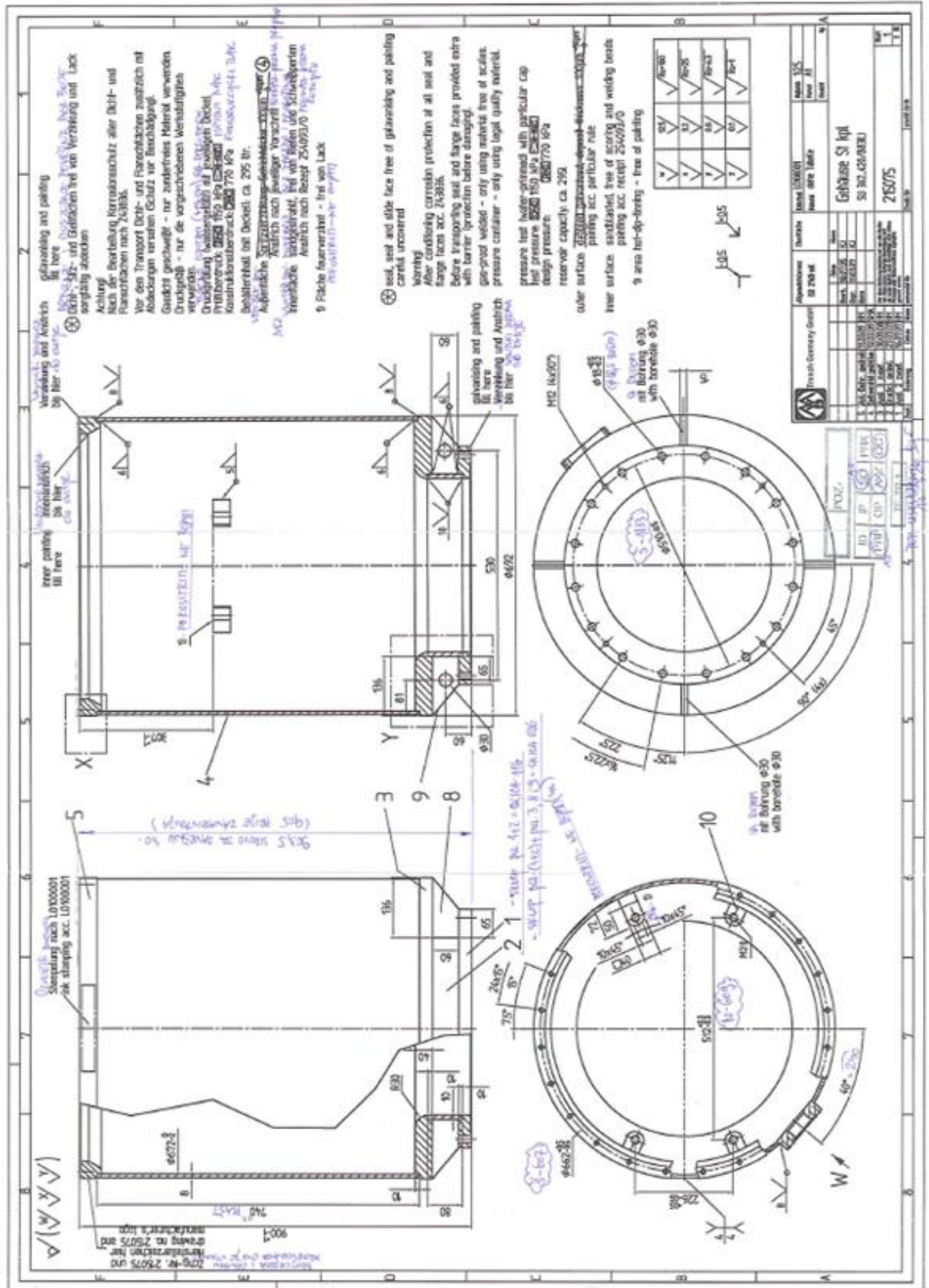
Slika 6.1 Izvor struje za zavarivanje[9]	37
Slika 6.2 Prikaz vođenja žice[9]	38
Slika 6.3 Zavarivanje plašta s vanjske strane[9].....	39
Slika 6.4 Zavarivanje unutarnje strane plašta EPP postupkom[9].....	41
Slika 6.5 Prikaz stezne naprave [9]	41
Slika 6.6 Vođenje žice za EPP zavarivanje[9]	42
Slika 6.7 Izgled zavarenog spoja nakon zavarivanja[9]	43
Slika 6.8 Izgled zavarenog spoja nakon zavarivanja[9]	43
Slika 6.9 Pomak žice u odnosu na radni komad i smjer okretanja[9]	44
Slika 6.10 Odvajanje troske od zavarenog spoja[9]	45



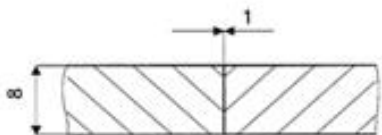

10. Popis tablica

Tabela 2.1 Materijali koji se zavaruju EPP postupkom[4].....	11
Tabela 3.1 Najčešće primjenjivani oblici i dimenzije sučeonih spojeva kod EPP zavarivanja[7].....	16
Tabela 3.2 Ovisnost visine praška o jakosti struje[7].....	22
Tabela 4.1 Orijentacijski podaci za žicu u EPP zavarivanju nelegiranih i niskolegiranih čelika[7].....	24
Tabela 4.2 Ocjene pojedinih grupacija praška u odnosu na karakteristike[7].....	27
Tabela 4.3 Podaci za izbor žice i praška kod EPP zavarivanja nelegiranih i niskolegiranih konstrukcijskih čelika[7].....	28
Tabela 4.4 Prikaz izbora žice i praška u odnosu na nelegirane konstrukcijske čelike[7].....	29
Tabela 4.5 Izbor žica i praška za neke vrste mikro i niskolegiranih čelika[7].....	30
Tabela 4.6 Izbor žica i praška za EPP zavarivanje nekih vrsta nehrđajućih čelika[7].....	32
Tabela 6.1 Karakteristike materijala i izvor struje za zavarivanje[9].....	37
Tabela 6.2 Parametri zavarivanja prvog sloja[9].....	39
Tabela 6.3 Kemijski sastav praška[10].....	40
Tabela 6.4 Kemijski sastav čistog metala zavarenog spoja[10].....	40
Tabela 6.5 Kemijski sastav žice: [10].....	40
Tabela 6.6 Parametri zavarivanja drugog sloja[9].....	40
Tabela 6.7 Parametri zavarivanja[9].....	42
Tabela 6.8 Parametri zavarivanja prirubnice[9].....	44

11. Popis priloga



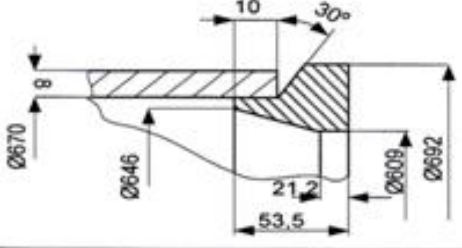
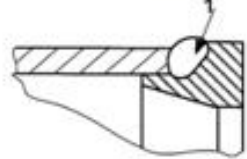
Prilog 1: Nacrt kućišta za rasklopna postrojenja



 		WELDING PROCEDURE SPECIFICATION – WPS SCHWEISSANWEISUNG DES HERSTELLERS No. / Nr.: 121/15						
Producer / Place: Hersteller / Ort:		NOVI FEROMONT Donji Kraljevec		Purchaser / Kunde: Project / SAP:				
Welding Process (EN 24063) Schweißverfahren des Herstellers:		121UP		Order No./ Bst. Nr.: / A.-Nr.:				
WPQR NO.		0036-SI-13-02-1203-001		Factory No. / F.-Nr.:				
Mark No./ Beleg – Nr.:		BW						
Joint Design / Nahtart:		1 8						
Position of welding / Schweißposition:		PA		Operator: Lovrek Igor -R				
No.	Base Metals Grundwerkstoffe	Thickness Range Werkstückdicke	Diameter Range Rohrdurchmesser	Materials specification Spezifikation des Grundwerkstoffs	Group No. / Gruppe Nr. CR ISO 15608	AD-Me		
1	P265GH	4-16 mm	---	EN 10025-2	1.1/1.2	W1		
2	P265GH	4-16 mm	---	EN 10025-2	1.1/1.2	W1		
Preparation and cleaning / Art der Vorbereitung und Reinigung:				-cut and grinding / Schneiden und Schleifen				
Joint Detail (Sketch, Drawing) / Einzelheiten der Fugenvorbereitung (Zeichnung)								
Joint Design / Gestaltung der Verbindung				Weld sequence / Schweißfolge				
								
Welding parameters / Einzelheiten für Schweißen								
Weld Layer Schweisraupe	Proces Prozess	Diemeter filler metals Durchmesser des Zusatzwerkstoffes	Current Stromstärke A	Volt range Spannung V	Type current - polarity Stromart - Polung	Wire speed range Drahtvorschub m/min	Travel speed range Vorschub- geschwindigkeit m/min	Heat input Wärmeein- bringung kJ/cm
1	121	2,5	500-550	32-35	++		0,60-0,7	15,3
2	121	2,5	550-600	32-35	++		0,59-0,7	18,4
Other data / Zusätzliche Bemerkungen:								
Filler metals / Zusatzwerkstoff:		Shielding gas Schutzgas:		Welding powder Schweißpulver:		Backing gas Wurzelschutz:		
Mark and specification Bezeichnung und Standard		S3; EN756						
Mark and producer Bezeichnung und Hersteller		Ø2,5mm, EPP 3 SŽ -Jesenice						
Redrying temperature Sondervorschriften für Trocknung				300°C/3h				
Flow rate / Gasdurchflussmenge:				l/min		-----	l/min	
Tungsten electrode size and type: Wolframelektrode und Durchmesser:				Method of back gouging: Einzelheiten über Ausfugen:		--		
Welding wit backing Schweißbadsicherung								
Preheat Temp. Min: Vorwärmtemperatur:		--		Interpass Temp. Max. : Zwischenlagentemperatur:		≤ 150°C		
Postweld Heat Treatment / Wärmenachbehandlung und:								
-Temp. Range/Time Range / Zeit, Temperatur, Verfahren:				- heating rate and cooling rate/ Erwärmungs und Abkühlungsrate:				
Other information / Weiter Informationen:								
Oscilation max. / Pendel (maximale Raupenbreite):								
- amplituda / Amplitude:		- frekvencija / Frequenz:		- Time range / Verweizeit:				
Puls welding parameters/ Einzelheiten für das Pulsschweißen:								
Contact tube to work distance / Kontaktdüsenabstand:				25 - 30 mm				

Producer / Hersteller:
Matija Novak ing., 03.02.2015.

Name, Date and sign.
Name, Datum und Unterschrift
Oznaka dokumenta: NF.QA.05.004.

 		UPUTSTVO ZAVARIVANJA PROIZVOĐAČA – WPS SCHWEISSANWEISUNG DES HERSTELLERS Br. / Nr.: 23P/2000/2						
Mjesto: Ort:	Donji Kraljevec	Ispitno mjesto ili ispitivač: Prüfer oder Prüfstelle:	TÜV -Süd					
Postupak zavarivanja: Schweißverfahren des Herstellers:	121, UP	Vrsta pripreme i čišćenja: Art der Vorbereitung und Reinigung:	-rezanje, brušenje i glodanje -schneiden, schleifen und fressen					
Oznaka br.: Beleg - Nr.:	TT							
WPQR – Nr.:	0036-SI-08-02-1203-022	Debljina izratka (mm): Wrkstückdicke (mm)	t1 8 t2 45					
Proizvođač: Hersteller:	NOVI FEROMONT	Osnovni materijal: Grundwerkstoff: EN 10028-2	t1 P265GH					
Ime zavarivača: Name des Schweissers:	Markač Vlado							
Vrsta spoja: Nahtart:	- BW / HV	Položaj zavarivanja: Schweißposition:	PA					
Priprema žlijeba (skica, crtež) / Einzelheiten der Fugenvorbereitung (Zeichnung)								
Oblik spoja / Gestaltung der Verbindung 		Redosljed zavarivanja / Schweißfolge 						
Podaci zavarivanja / Einzelheiten für Schweißen								
Prolaz zavara Schweißraupe	Proces Prozess	Promjer dodatnog materijala Durchmesser des Zusatzwerkstoffes	Jakost struje Stromstärke A	Napon Spannung V	Vrsta struje - polaritet Stromart - Polung	Brzina žice Drahtvorschub m/min	Brzina zavariva. Vorschub- geschwindigkeit m/min	Unos topline Wärmeein- bringung kJ/cm
1	121	Ø3,0	500	35	+-		0,25	
Dodatne napomene / Zusätzliche Bemerkungen:								
Dodatni materijal / Zusatzwerkstoff:				Zaštitni plin/prašak zavarivanja / Schutzgas/Schweißpulver:				
Oznaka i standard Bezeichnung und Standard	S-3; EN 756			- zaštitni plin Schutzgas:	- prašak Schweißpulver:	- zaštita korijena Wurzelschutz		
Oznaka i proizvođač Bezeichnung und Hersteller	EPP3; SŽ – Jesenice SLO				SAAR 197 AC; EN760 ARD1/EPP2			
Posebne upute za sušenje Sondervorschriften für Trocknung					300°C/3h			
Protok plina / Gasdurchflussmenge:					l/min	-----		l/min
Vrsta i promjer W elektrode: Wolframelektrode und Durchmesser:				Pojednosti žljebljenja: Einzelheiten über Ausfügen:				
Pojednosti podloge zavarivanja: Schweißbadsicherung								
Temperatura predgrijavanja: Vorwärmtemperatur:		-----		Temperatura međusloja: Zwischenlagentemperatur:		~150°C		
Naknadna toplinska obrada i/ili odžarivanje / Wärmenachbehandlung und/oder Aushärten:								
- vrijeme, temperatura, proces / Zeit, Temperatur, Verfahren:				- brzina zagrijavanja i hlađenja/ Erwärmungs und Abkühlungsrate:				
Ostale informacije / Weiter Informationen:								
Pojednosti impulsnog zavarivanja / Einzelheiten für das Pulsschweißen:								
Razmak kontaktne vodilice / Kontaktdüsenabstand:						~25 mm		
Proizvođač / Hersteller: NOVI FEROMONT Ivan Sabol ing. EWE 14.01.2009. Ime, datum i potpis / Name, Datum und Unterschrift Oznaka dokumenta: NF_QA.05.004.				Ispitivač ili ispitno mjesto / Prüfer oder Prüfstelle: Davor Jelačić dipl.ing. EWE 14.01.2009. Ime, datum i potpis / Name, Datum und Unterschrift				