

# Analiza rada linearnog aktuatora

---

Ivanković, Kristijan

Undergraduate thesis / Završni rad

2024

Degree Grantor / Ustanova koja je dodijelila akademski / stručni stupanj: **University North / Sveučilište Sjever**

Permanent link / Trajna poveznica: <https://um.nsk.hr/um:nbn:hr:122:727041>

Rights / Prava: [In copyright](#)/[Zaštićeno autorskim pravom.](#)

Download date / Datum preuzimanja: **2025-02-24**



Repository / Repozitorij:

[University North Digital Repository](#)





# Sveučilište Sjever

**Završni rad br. 032/MEH/2024**

## **Analiza rada linearnog aktuatora**

**Kristijan Ivanković, 0336050164**

Varaždin, rujan 2024. godine





# Sveučilište Sjever

Odjel za Mehatroniku

Završni rad br. 032/MEH/2024

## Analiza rada linearnog aktuatora

### Student

Kristijan Ivanković, 0336050164

### Mentor

Zoran Busija, dipl.ing.stroj.

Varaždin, rujan 2024. godine

# Prijava završnog rada

## Definiranje teme završnog rada i povjerenstva

ODJEL	Odjel za mehatroniku		
STUDIJ	prediplomski stručni studij Mehatronika		
PRISTUPNIK	Kristijan Ivanković	JMBAG	0336050164
DATUM	30.08.2024.	KOLEGIJ	Pneumatika i hidraulika
NASLOV RADA	Analiza rada linearnog aktuatora		
NASLOV RADA NA ENGL. JEZIKU	Analysis of linear actuator operation		
MENTOR	Zoran Busija, dipl. ing. stroj.	ZVANJE	predavač
ČLANOVI POVJERENSTVA	1. Sinlša Švogor, mag.ing.mech, predavač		
	2. prof. dr. sc. Ante Čikić		
	3. Zoran Busija, dipl.ing.stroj, predavač		
	4. Josip Srpak, dipl.ing.el, viši predavač		
	5.		

## Zadatak završnog rada

BROJ	032/MEH/2024
OPIS	U završnom radu potrebno je: <ul style="list-style-type: none"><li>- analizirati rad pneumatskog linearnog pogona</li><li>- osmisлити sustav za mjerenje brzine klipa</li><li>- cijeli sustav upravljati pomoću uređaja LOGO!</li><li>- podatke mjerene uređajem LOGO! skidati i obraditi na umreženom PC računalu</li><li>- opisati primjenu programa korištenih u radu</li><li>- praktično mjeriti iznos brzine klipa ovisno o promjeni tlaka i/ili protoka</li></ul>
	Ključne riječi: Pneumatika, programiranje LOGO!, mjerenje brzine klipa, linearni aktuator

ZADATAK URUČEN

05. 09. 2024.



Busija Zoran



## **Predgovor**

Ideja za ovaj rad proizašla je iz interesa prema automatiziranim sustavima i boolovoj logici. Fascinira me što je problem moguće riješiti na toliko raznih načina i što ne postoji univerzalno rješenje za njega, nego je sve prepušteno mašti osobe koja ga pokušava riješiti. Tako da je svako rješenje dobro rješenje, te je jedina razlika u kompleksnosti samog rješenja, tako da i kad uspješno pronađeš rješenje, uvijek te zanima kako bi ga mogao bolje optimizirati.

Posebne zahvale mentoru Zoranu Busiji, dip.ing.stroj. na izrazitom strpljenu i korisnim savjetima tijekom izrade ovog završnog rada. Također se zahvaljujem svim profesorima na sveučilištu koji su prenijeli znanje na mene i omogućili izradu ovog rada.

## **Sažetak**

U ovom završnom radu opisuje se primjena pneumatskih aktuatora, elektro pneumatskih sustava te programibilnih logičkih kontrolera kao jedna cjelina, koja u ovom slučaju mjeri brzinu rada pneumatskih i elektro-pneumatskih komponenti, te ih zapisuje u program Excel. U radu se koristi program LOGO! *Soft Comfort* za izradu programa i simulacije procesa, a za shemu spajanja pneumatskih i elektro pneumatskih komponenti koristi se program *Fluid Sim*.

Ključne riječi: Pneumatika, programiranje LOGO!, mjerenje brzine klipa, linearni aktuator



## **Summary**

In this final paper, the application of pneumatic actuators, electro-pneumatic systems, and programmable logic controllers is described as a unified whole, which in this case measures the operating speed of pneumatic and electro-pneumatic components and records them in an Excel program. The work utilizes the LOGO! Soft Comfort program for creating and simulating the program, while the Fluid Sim program is used for the wiring diagram of pneumatic and electro-pneumatic components.

Keywords: Pneumatics, LOGO! programming, piston speed measurement, linear actuator

## Popis korištenih kratica

<b>PLC</b>	Programmable logic controller Programibilni logički kontroler
<b>XLAM</b>	Excel add-in macro Datoteka dodatka s omogućenim makronaredbama koja se koristi za dodavanje novih funkcija u Microsoft Excel
<b>CSV</b>	Comma seperated value Vrijednost odvojena zarezima
<b>TP</b>	Training package Paket za obuku

# Sadržaj

1.	Uvod .....	2
2.	Uvod u paket opreme TP220 i TP260 .....	3
2.1.	Elektromagnetski razvodnik 4/2 .....	3
2.2.	Kompresor zraka L-S50-25 .....	3
2.3.	Senzor protoka .....	4
2.4.	Senzor tlaka .....	4
2.5.	Magnetski senzor blizine .....	5
2.6.	Jednosmjerno prigušni ventil.....	6
2.7.	Linearni aktuator.....	6
3.	Izrada LOGO! programa.....	8
3.1.	Izrada liste ulaza/izlaza i unutarnjih adresa.....	9
3.2.	Pisanje LOGO! programa.....	10
4.	Zapisivanje vrijednosti uz LOGO! <i>Access Tool</i> dodatak.....	22
4.1.	Postavljanje LOGO! <i>Access Tool</i> dodatka .....	22
5.	Korištenje LOGO! <i>Access Tool</i> dodatka .....	28
6.	Program za izradu pneumatske i električne sheme.....	31
7.	Program za izradu LOGO! programa .....	32
8.	Rezultati mjerenja.....	33
8.1.	Usporedba tlakova pri mjerenju.....	33
8.2.	Usporedba vremena gibanja između krajnjih točaka .....	35
8.3.	Usporedba brzine gibanja linearnog aktuatora .....	36
9.	Zaključak.....	38
10.	Literatura.....	39
Popis slika .....		40
Prilozi.....		42



# 1. Uvod

U današnje vrijeme tehnologija napreduje velikom brzinom, te je iz tog razloga potreba za implementacijom sustava koji se sastoje od programibilnih logičkih kontrolera, pneumatskih i elektro pneumatskih komponenti znatno povećana. Takvi sustavi uvelike poboljšavaju učinkovitost i pouzdanost u raznim granama industrije, kao što je zrakoplovstvo, zdravstvo i automobilska industrija. Ujedinjenje ovih komponenti u jedan sustav omogućuje izvršavanje vrlo složenih procesa koji u suprotnom ne bi mogli biti izvršeni.

Programibilni logički kontroler (*PLC*) služi kao mozak automatiziranih sustava, te ga se može usporediti s procesorom u stolnom računalu. Kao što je računalni procesor odgovoran za rad računala, PLC je odgovoran za upravljanje električnih, pneumatskih i elektro-pneumatskih komponenti uz pomoć kontrolne logike. Glavna razlika između računalnog procesora i PLC-a je ta što je PLC dizajniran i optimiziran za rad u teškim uvjetima, gdje je potrebna i pouzdanost uz računalnu snagu, što se ne bi moglo postići običnim računalnim procesorom.

Pneumatske komponente pokreću se uz pomoć komprimiranog zraka te su poznate po svojoj izdržljivosti i jednostavnosti izrade. Primjenjuju se kada su potrebni brzi i ponavljajući pokreti, kao što su montažni radovi, pakiranje ili rukovanje materijalima. Izdržljivost i jednostavnost održavanja ovih komponenti čine ih najboljim izborom kod zadataka koji zahtijevaju ponovljivost i pouzdanost.

Elektro-pneumatske komponente kombiniraju najbolje osobine električnih i pneumatskih sustava. Uključivanjem elektro dijela, ove elektro-pneumatske komponente postižu veću preciznost u usporedbi s čistim pneumatskim komponentama. Povećana preciznost je poželjna, tako da se elektro-pneumatske komponente koriste u robotici, automatiziranim proizvodnim linijama i procesnoj kontroli.

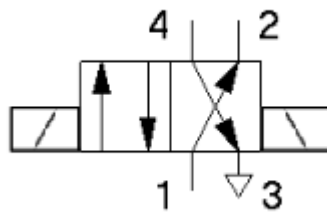
Spoj PLC-a, pneumatskih i elektro-pneumatskih komponenti omogućuje visoku učinkovitost i prilagodljiv sustav. Navedeni sustav značajno pojednostavljuje obavljanje određenih zadataka. PLC također omogućuje pravovremeno uočavanje i otklanjanje problema, što smanjuje troškove, te u konačnici produljuje vijek trajanja cijelog sustava.

## 2. Uvod u paket opreme TP220 i TP260

U nastavku će biti opisane pojedine komponente koje se nalaze u paketima opreme TP220 i TP260, a koje su također korištene prilikom testiranja i izrade ovog završnog rada.

### 2.1. Elektromagnetski razvodnik 4/2

Elektromagnetski razvodnik 4/2 je pneumatski upravljački element koji služi za propuštanje, zaustavljanje, usmjeravanje protoka fluida, te za regulaciju protoka i tlaka.



Slika 1 Simbol Elektromagnetski razvodnik 4/2

Elektromagnetski razvodnik 4/2 je korišten za aktivaciju linearnog aktuatora koji se potom pomiče u krajnju desnu ili krajnju lijevu stranu, ovisno u kojem položaju je elektromagnetski razvodnik 4/2.

### 2.2. Kompresor zraka L-S50-25

Kompresor zraka je stroj za dobivanje stlačenog zraka tako što stlačuje zrak s atmosferskog tlaka na više, i tako pretvara kinetičku energiju u potencijalnu.

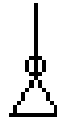
Korišten je za opskrbu sustava završnog rada stlačenim zrakom.

#### Karakteristike:

- Maksimalni tlak: 8 bar
- Usisni kapacitet 50 l/min
- Kapacitet: 24 l
- Težina: 28 kg
- Razina buke: 45dB
- Radni ciklus: max 50%
- Dimenzije (mm): 400x400x510
- Vrijeme tlačenja (0 – 8 bar ) : 365s



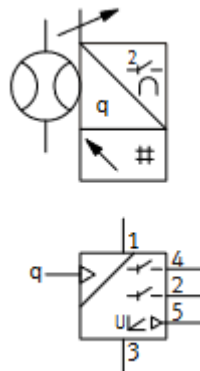
Slika 2 Simbol Kompresor zraka



Slika 3 Simbol zidni priključak zraka

### 2.3. Senzor protoka

Senzor protoka u pneumatskim sustavima koristi se za mjerenje i praćenje protoka zraka ili drugih plinova unutar sustava. Ovi senzori su ključni za osiguravanje pravilnog rada pneumatskih sustava, jer pružaju podatke koji se koriste za regulaciju, nadzor i dijagnostiku sustava.

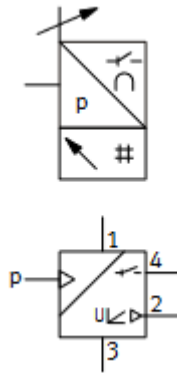


Slika 4 Simbol senzor protoka, pneumatika(gore) i elektro(dole)

Senzor protoka bi se mogao koristiti za povratnu informaciju o protoku stlačenog zraka, koja se potom zapisuje u Excel dokument, i koristi za izradu grafova.

### 2.4. Senzor tlaka

Senzor tlaka u pneumatskim sustavima koristi se za mjerenje i praćenje tlaka zraka ili drugih plinova unutar sustava. Ovi senzori igraju ključnu ulogu u osiguravanju sigurnog, učinkovitog i pouzdanog rada pneumatskih sustava.

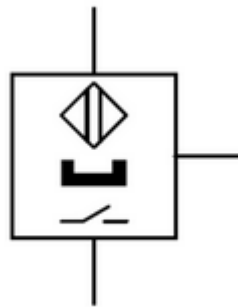


Slika 5 Simbol senzor tlaka, , pneumatika(gore) i elektro(dole)

Senzor tlaka korišten je za povratnu informaciju o stlačenosti zraka, koja se potom zapisuje u Excel dokument, i koristi za izradu grafova.

## 2.5. Magnetski senzor blizine

Magnetski senzor blizine ili *Reed relay* u pneumatskim sustavima koristi se za detekciju položaja pomičnih dijelova, kao što su klipovi unutar pneumatskih cilindara. Ovi senzori koriste magnetsko polje za precizno određivanje prisutnosti ili položaja komponente bez fizičkog kontakta.



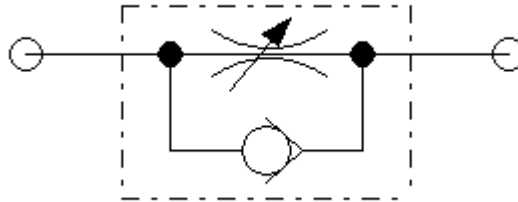
Slika 6 Simbol senzor blizine

Dva magnetska senzora korištena su za povratnu informaciju o položaju linearnog aktuatora, te računanje vremena i brzine gibanja između dva senzora uz pomoć tih informacija.



## 2.6. Jednosmjerno prigušni ventil

Jednosmjerni prigušni ventil u pneumatskim sustavima koristi se za kontrolu brzine protoka zraka u jednom smjeru, dok u suprotnom smjeru omogućava slobodan protok bez prigušenja. Ovaj ventil omogućuje preciznu kontrolu kretanja pneumatskih aktuatora, kao što su cilindri, te optimizaciju performansi sustava.



*Slika 7 Simbol jednosmjerno prigušni ventil*

Jednosmjerno prigušni ventil korišten je za kontrolu brzine protoka stlačenog zraka u sustavu, kako bi se osiguralo željeno kretanje linearnog aktuatora.

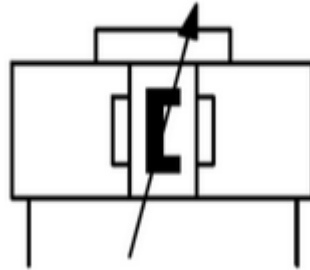
## 2.7. Linearni aktuator

Linearni aktuator DGC-18-170-GF-PPV-A 532446 je visoko specijalizirani linearni aktuator koji se koristi u industrijskoj automatizaciji i obrazovnim okruženjima. Ovaj pneumatski aktuator bez klipnjače ima promjer klipa od 18 mm i dio je serije DGC, poznate po preciznom i robusnom učinku u raznim zadacima automatizacije.

Ključne značajke ovog aktuatora :

- **Vođena funkcionalnost:** "GF" u nazivu označava vođenu funkciju, koja pruža stabilnost i točnost u linearnom kretanju, što je ključno za primjene koje zahtijevaju visoku preciznost.
- **Podesivo prigušenje:** "PPV-A" se odnosi na podesivo pneumatsko prigušenje na oba kraja, što omogućuje glatko usporavanje i smanjenje utjecaja na kraju hoda, čime se produžava vijek trajanja opreme i osigurava glatko funkcioniranje.

- **Primjena:** Ovaj aktuator se obično koristi u primjenama kao što su *pick-and-place* sustavi, rukovanje materijalima i drugi automatizirani procesi gdje je potrebno linearno kretanje. Njegov modularni dizajn omogućuje jednostavnu integraciju s drugim komponentama i sustavima.



*Slika 8 Simbol linearni aktuator*

Linearni aktuator korišten je kao glavna komponenta kojoj se analizira brzina kod promjene tlaka, protoka ili rasporeda komponenti sustava.

### 3. Izrada LOGO! programa

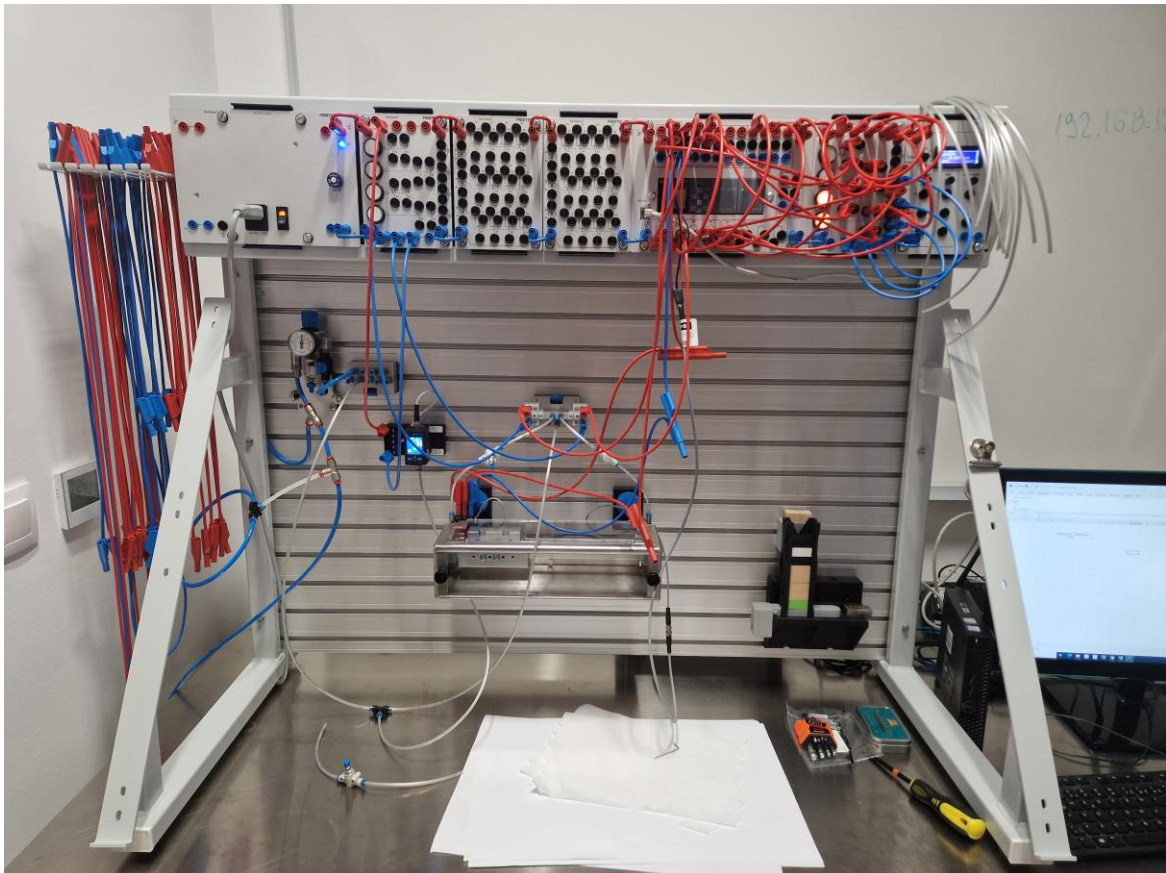
Ideja je smisliti program koji će omogućiti jednostavno testiranje linearnog aktuatora koji je spojen na slici (slika 9), tako da se cijeli proces može aktivirati jednim pritiskom tipkala, koji će potom raditi sve dok ga se pritiskom na sklopku ne zaustavi.

Proces mora biti automatiziran kako bi se jednostavno moglo prikupiti dovoljno podataka za analizu linearnog aktuatora, kao što je tlak, vrijeme gibanja između senzora blizine i brzine gibanja samog linearnog aktuatora.

Program također mora imati mogućnost ručnog upravljanja procesom gibanja linearnog aktuatora, kako bi se jednostavnije mogle obaviti sitne preinake koje bi pri automatskom načinu rada bilo teže obaviti.

Moraju biti dva dijela programa, jedan koji će biti odgovoran za upravljanje linearnim aktuatorom, a drugi koji će na osnovu aktivacije senzora blizine bilježiti brzinu gibanja. Također mora bilježiti trenutni tlak i vrijeme, te ih ispisivati na LOGO! ekran radi lakšeg praćenja procesa dok je aktivan.

Prilikom izrade LOGO! programa, potrebno je imati listu ulaza/izlaza i unutarnjih adresa koje će biti korištene kao referenca prilikom pisanja programa.



*Slika 9 Spojeni linearni aktuator*

### 3.1. Izrada liste ulaza/izlaza i unutarnjih adresa

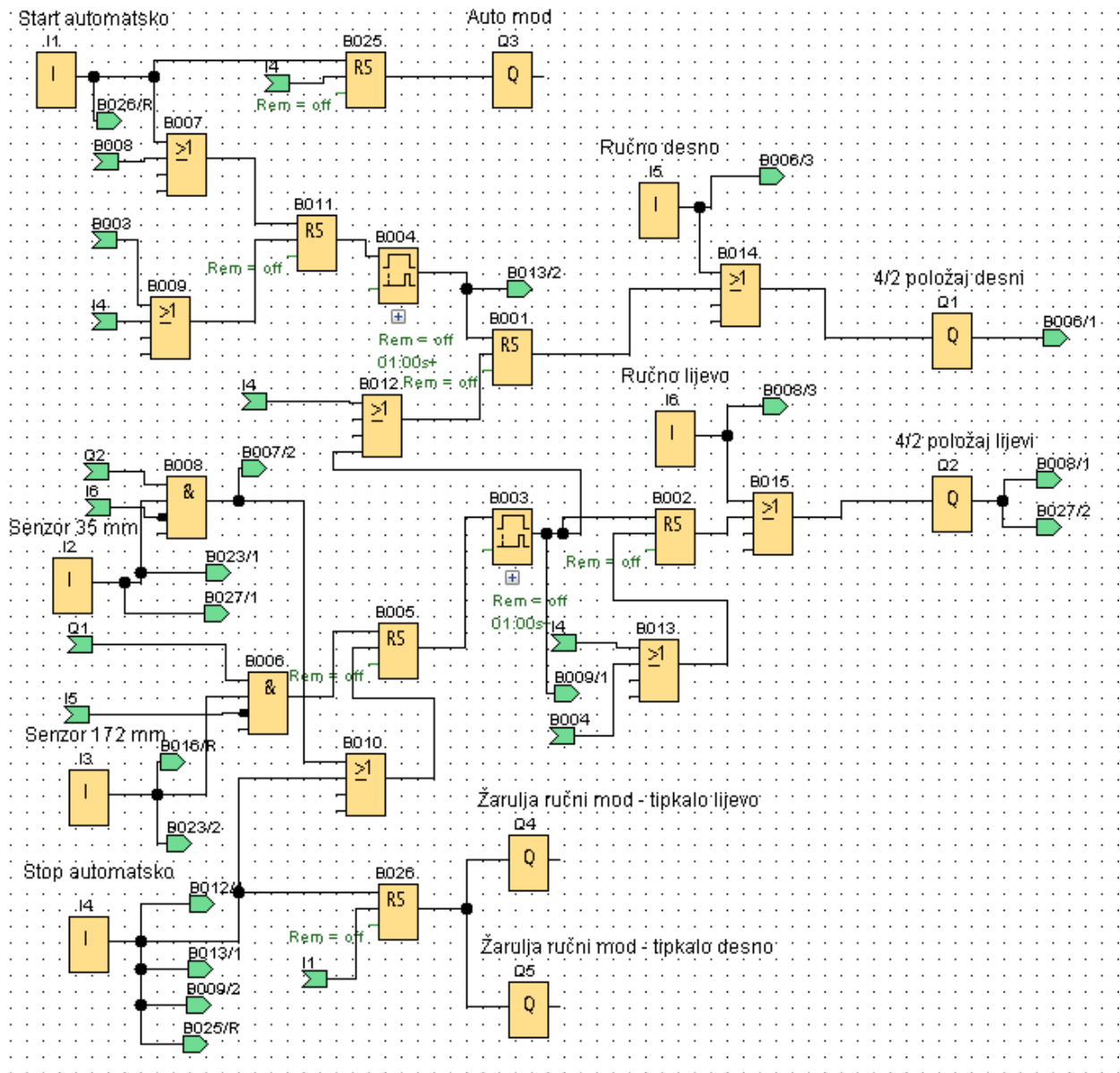
Lista ulaza/izlaza i unutarnjih adresa mora biti jednostavna kako bi njezino shvaćanje bilo brzo bez ikakvih nedoumica.

Ulazi	Komponenta	Opis
I1	Tipkalo	Pokretanje automatskog moda rada
I2	Elektromagnetski senzor	Detektiranje aktuatora na 35 mm
I3	Elektromagnetski senzor	Detektiranje aktuatora na 172 mm
I4	Sklopka	Zaustavljanje automatskog moda rada
I5	Tipkalo	Ručno pokretanje u krajnji desni položaj
I6	Tipkalo	Ručno pokretanje u krajnji lijevi položaj
AI1	Senzor tlaka	Očitavanje tlaka
Izlazi	Komponenta	Opis
Q1	Elektromagnetski svitak	Postavljanje 4/2 razvodnika u lijevi položaj
Q2	Elektromagnetski svitak	Postavljanje 4/2 razvodnika u desni položaj
Q3	Žarulja	Stanje uključenosti automatskog moda
Q4	Žarulja	Stanje uključenosti ručnog moda – tipkalo lijevo
Q5	Žarulja	Stanje uključenosti ručnog moda – tipkalo desno
Unutarnje adrese	Programski blok	Opis
AM1	Analogna zastavica povezana na <i>Mathematic instruction</i>	Očitavanje brzine
AM2	Analogna zastavica povezana na <i>Stopwatch</i>	Očitavanje vremena
AM3	Analogna zastavica povezana na AI1	Očitavanje tlaka

Tablica 1 Lista ulaza/izlaza i unutarnjih adresa

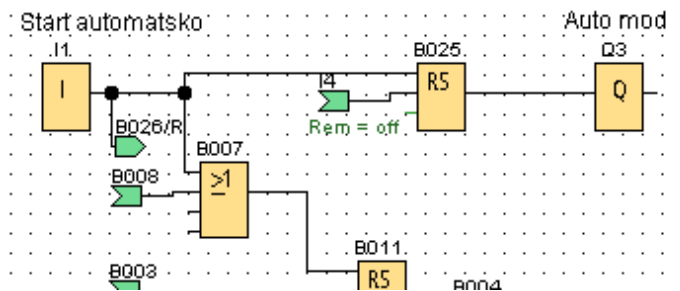
### 3.2. Pisanje LOGO! programa

Uz listu ulaza/izlaza i unutarnjih adresa se može započeti pisanje programa. Program se sastoji od 2 dijela, upravljačkog i računskog.



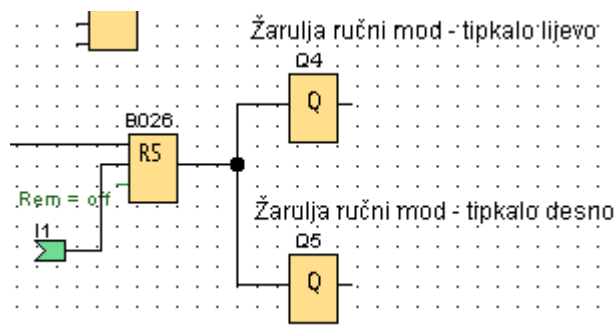
Slika 10 Upravljački dio programa

Pritiskom tipkala I1 ,RS(B025) se postavlja u logičku 1 i uključuje Q3.



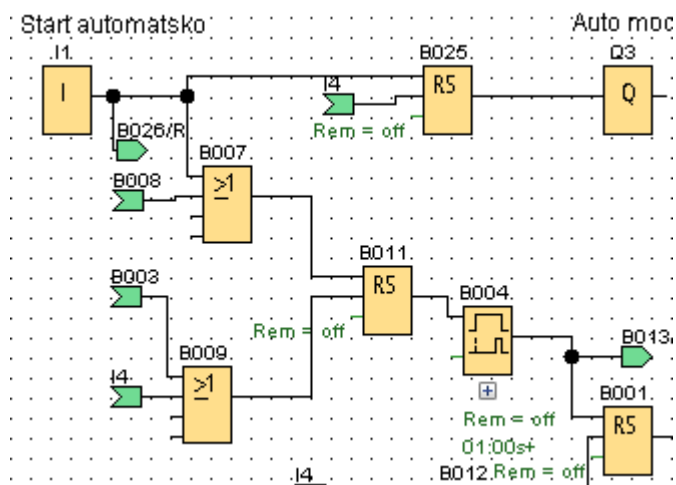
Slika 11 Upravljački dio programa /1 pokretanje automatskog načina rada

RS(B026) se postavlja u logičku 0 i isključuju se žarulje za ručni način rada.



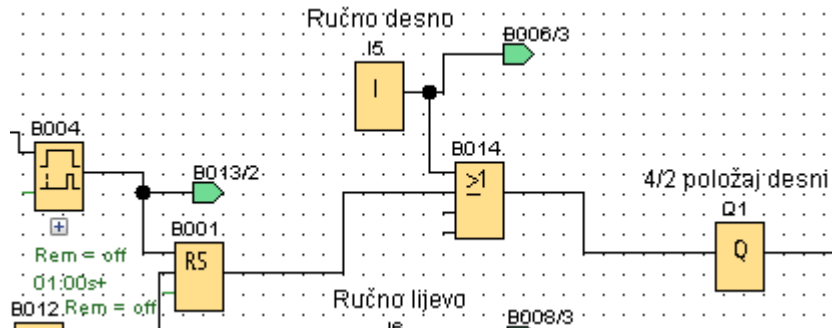
Slika 12 Upravljački dio programa /2 isključivanje žarulja ručnog načina rada

RS(B011) se postavlja u logičku 1 ukoliko je I1 ili B008 u logičkoj 1, uvjet B007.

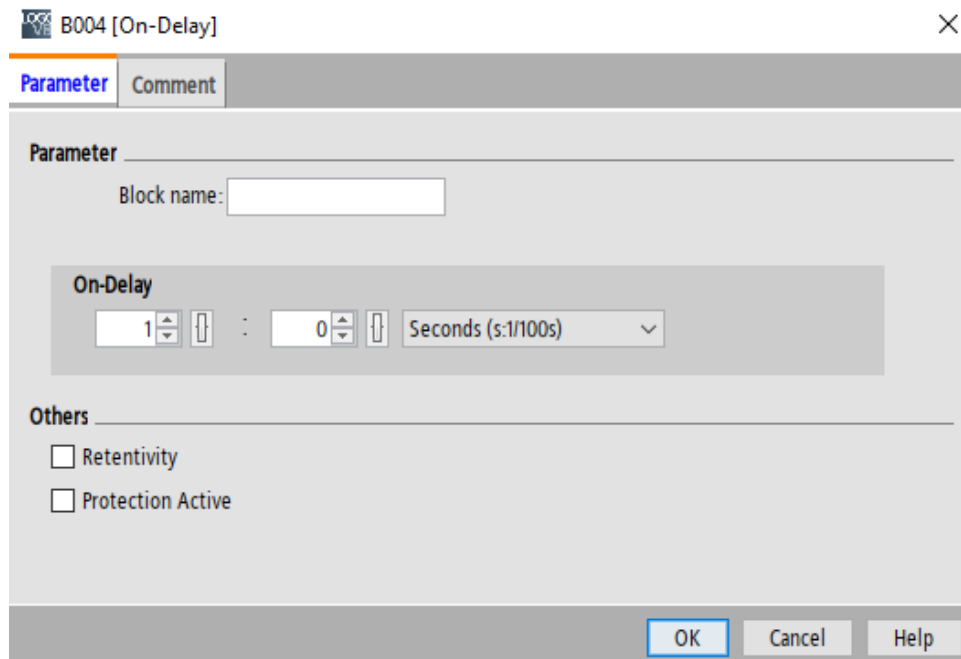


Slika 13 Upravljački dio programa /3 uključivanje timera s kašnjenjem ukapčanja

Pokreće se *timer* s kašnjenjem ukapčanja (B004) koji nakon 1s postavlja RS(B001) u logičku jedinicu. Izlaz Q1 je u logičkoj 1 sve dok je RS(B001) ili I5 u logičkoj 1, uvjet B014.

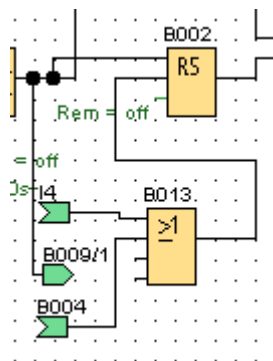


Slika 14 Upravljački dio programa /4 uključivanje Q1



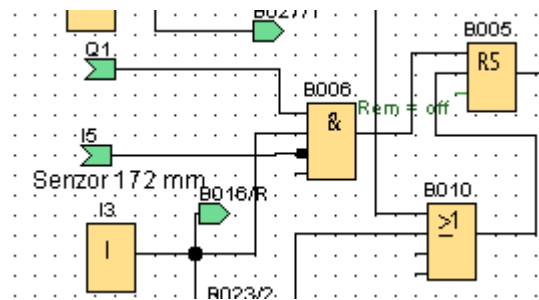
Slika 15 Upravljački dio programa /5 - timer s kašnjenjem ukapčanja

B004 također resetira B002 preko uvjeta B013.



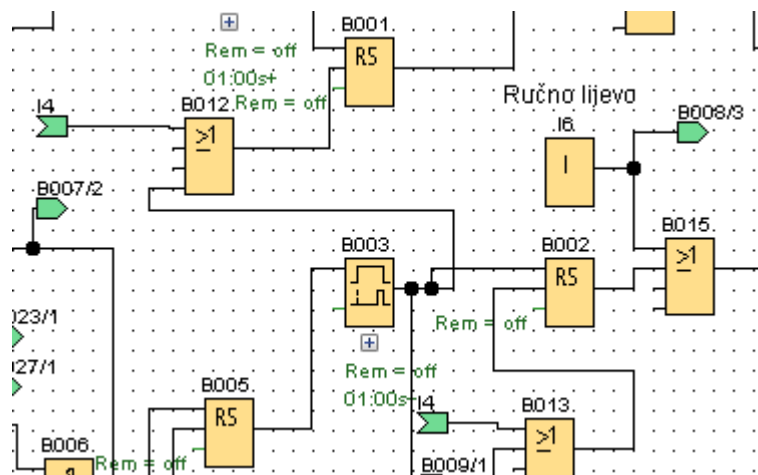
Slika 16 Upravljački dio programa /6 isključivanje RS od Q2

Prilikom kretanja linearnog aktuatora, aktivira se elektromagnetski senzor I3 koji označava da je linearni aktuator kod krajnje desne pozicije. RS(B005) se postavlja u logičku jedinicu ako su istovremeno u logičkoj 1 Q1 i I3, te da je I5 u logičkoj 0, uvjet B006.



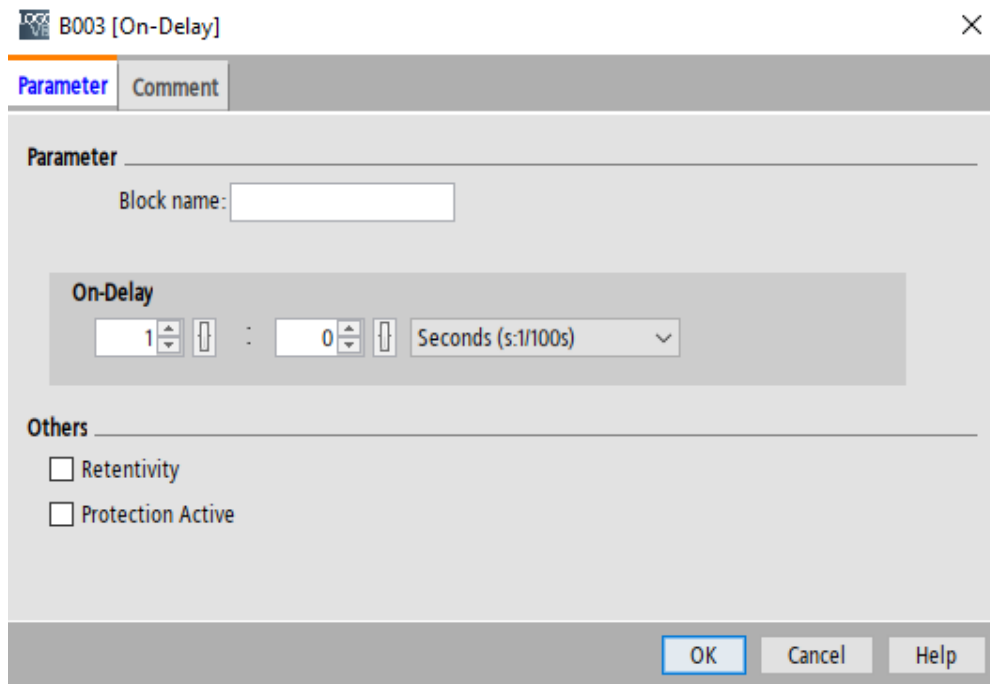
Slika 17 Upravljački dio programa /7 Aktivacija senzora blizine I3

Pokreće se *timer* s kašnjenjem ukapčanja (B003) od 1s, koji resetira RS(B001) preko uvjeta B012 i tako isključuje Q1. RS(B002) se postavlja u logičku 1.



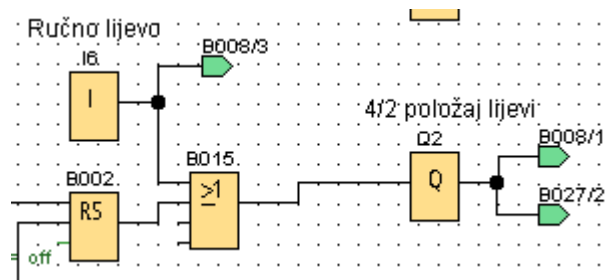
Slika 18 Upravljački dio programa /8 Isključivanje RS od Q1





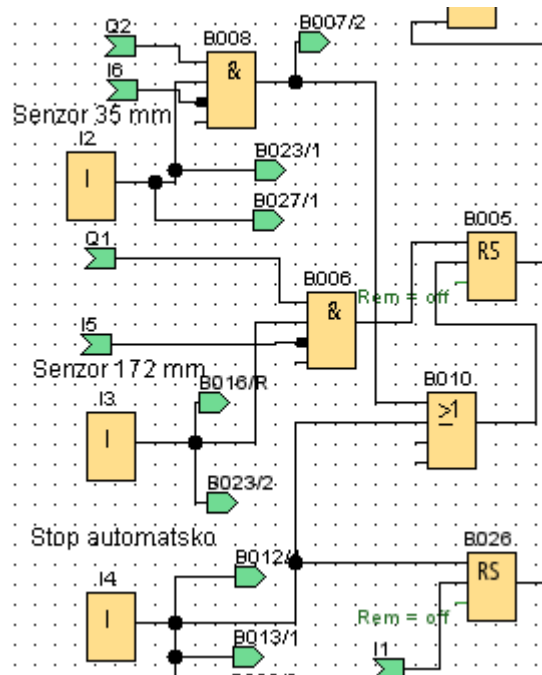
Slika 19 Upravljački dio programa /9 - timer s kašnjenjem ukapčanja

Q2 je u logičkoj 1 sve dok je RS(B002) ili I6 u logičkoj 1, uvjet B015.



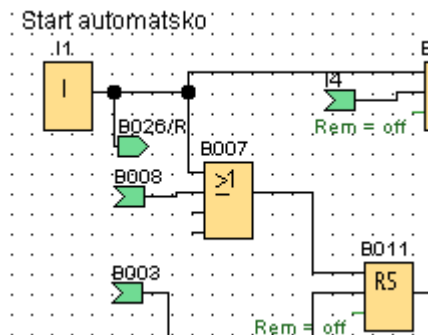
Slika 20 Upravljački dio programa /10 Uključivanje Q2

Linearni aktuator na putu u lijevi položaj, aktivira senzor I2 koji resetira RS(B005). Uvjet za resetiranje (B008) je ispunjen ako su istovremeno I2 i Q2 u logičkoj 1, a I6 je u logičkoj 0, ili ako je pritisnuto tipkalo I4.



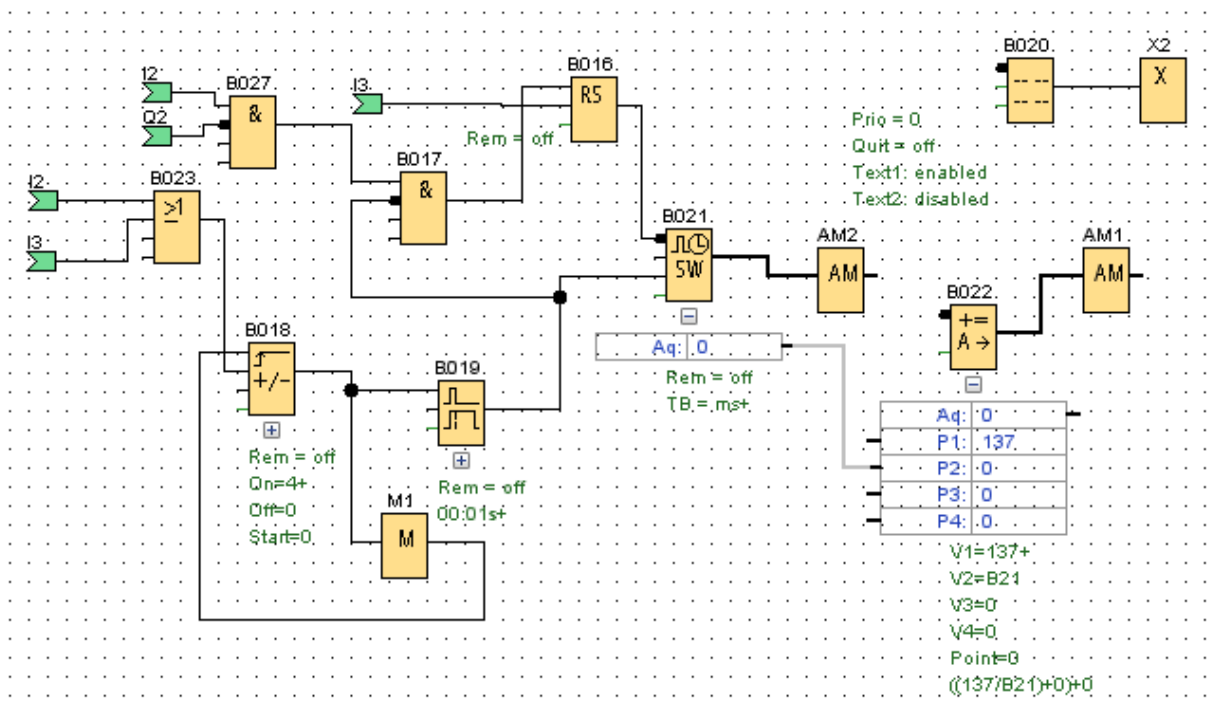
Slika 21 Upravljački dio programa /11 Isključivanje Q1

Uvjet B008 također ponovno aktivira RS011 koji počinje ciklus programa ispočetka.



Slika 22 Upravljački dio programa /12 Ponovni početak ciklusa

Slijedeći dio programa je zaslužan za ispis brzine i vremena gibanja linearnog klipa na LOGO! ekranu.

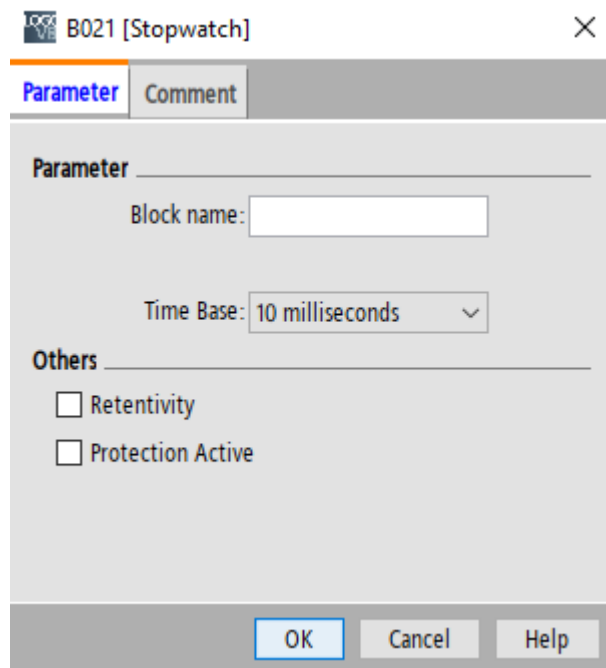


Slika 23 Računski dio programa

Kada program krene s izvršavanjem, linearni aktuator se kreće gibati u desnu stranu. Prilikom prolaska pokraj senzora I2 ispunjava se uvjet B027 u kojemu je potreban I2 u logičkoj 1 i Q2 u logičkoj 0.

B027 aktivira B017 uz uvjet da je B027 u logičkoj 1 a B019 u logičkoj 0.

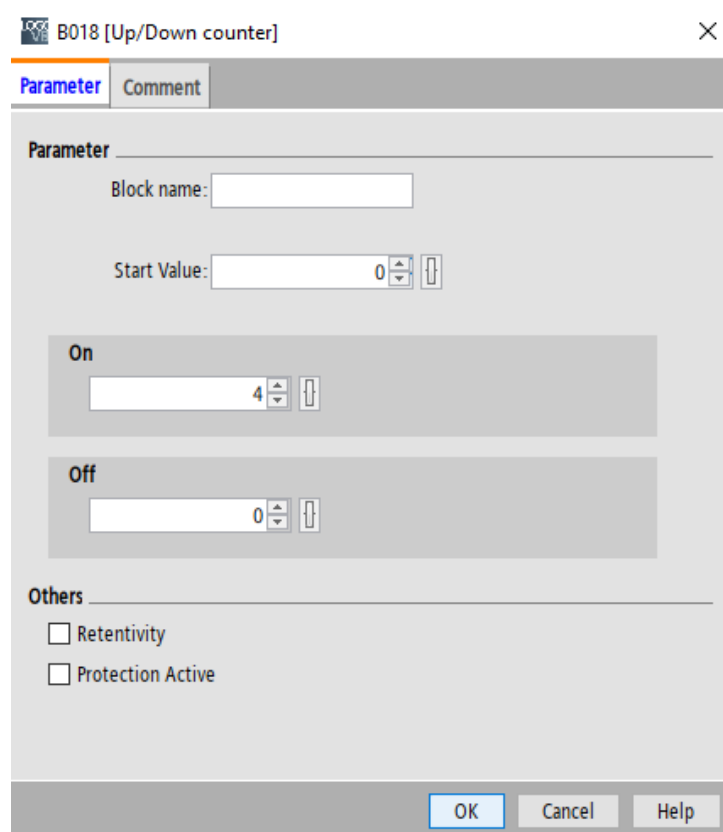
B017 postavlja RS B016 u logičku 1 koja započinje štopanje vremena u B021 (štoperica) sve dok linearni aktuator ne prođe pokraj senzora I3. Zaporni sat je spojen na AM2 preko kojeg se podatak o vremenu zapisuje u excel tablicu.



Slika 24 Računski dio programa /1 – zaporni sat

I3 postavlja RS B016 u logičku 0, i tako zaustavlja štopanje vremena.

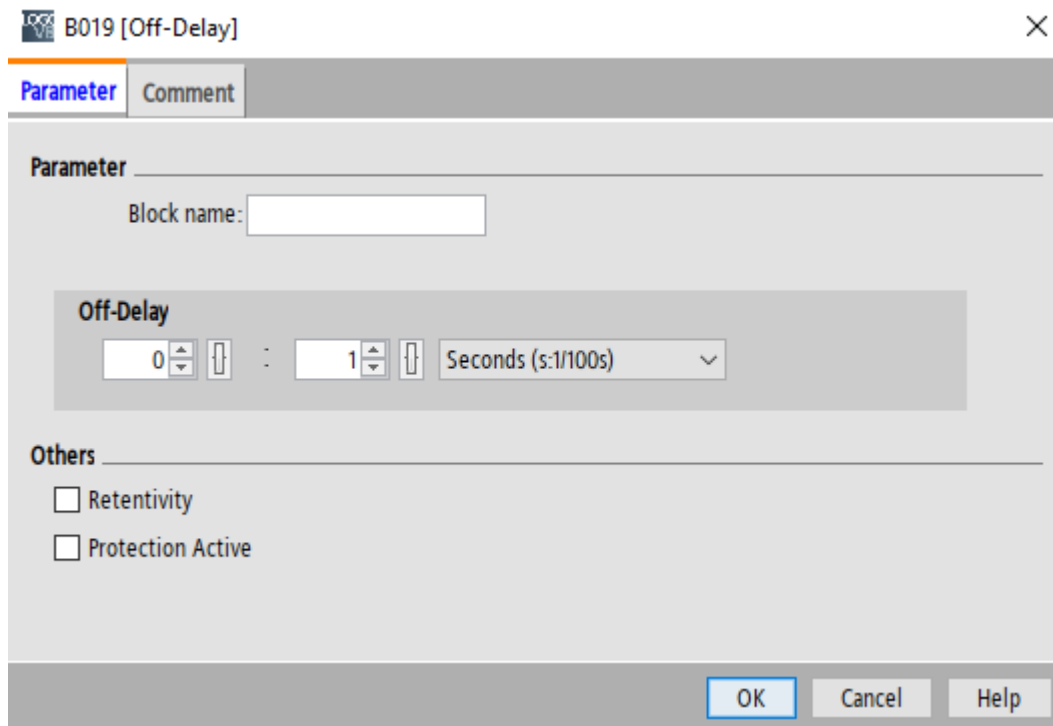
Svakim prolaskom linearnog aktuatora pokraj senzora I2 i I3 dodaje se vrijednost brojaču gore/dole.



Slika 25 Računski dio programa /2 - brojač gore/dole

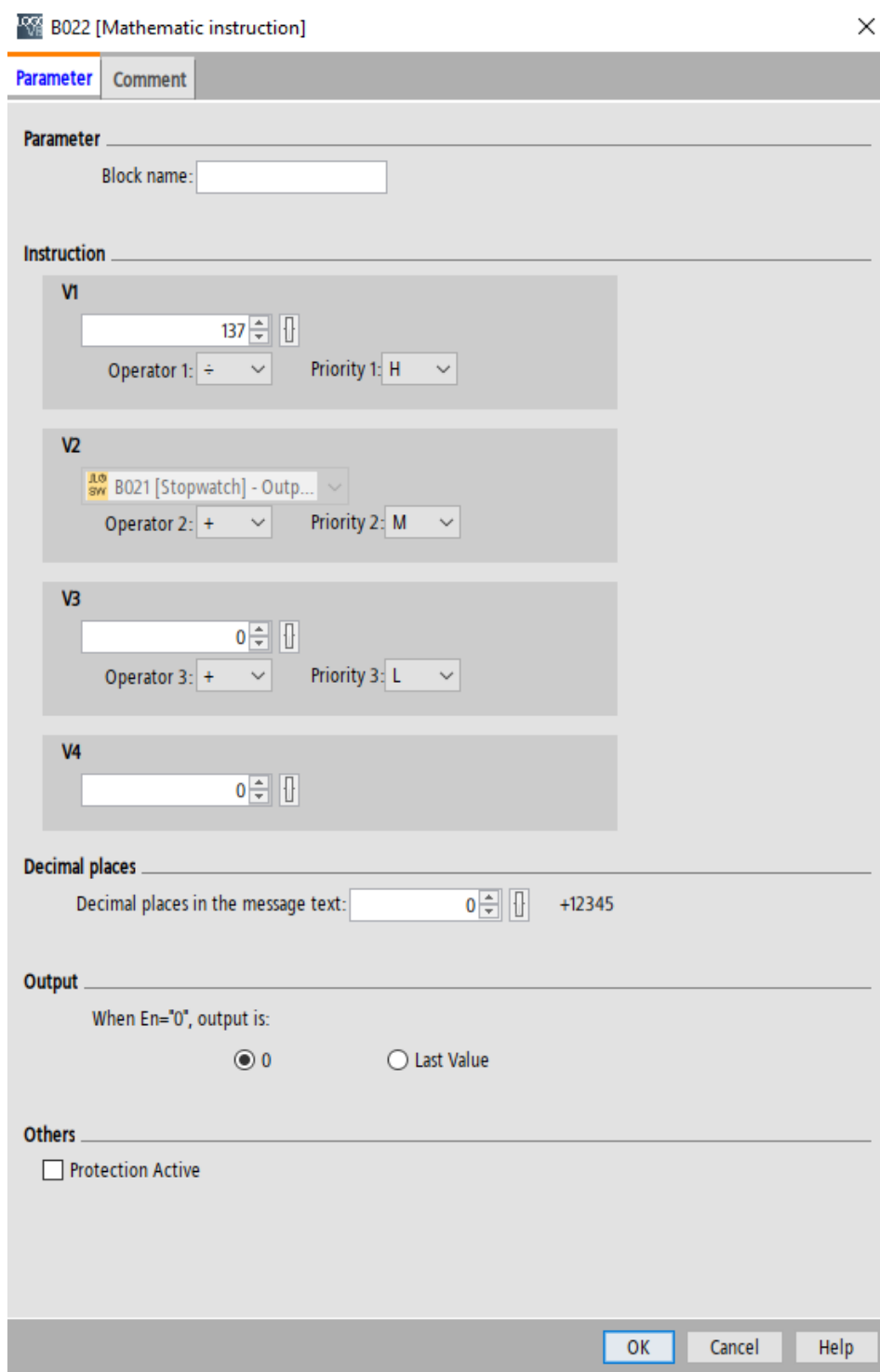
Nakon 4 prolaska, B018 aktivira *timer* s kašnjenjem isključivanja B019 koji resetira zaporni sat. 4 prolaska čine 1 ciklus programa, u gibanju prema desno linearni aktuator prvo jednom aktivira I2 a potom I3. U povratku nazad prvo jednom aktivira I3, a potom I2.

Ponovnim prolaskom linearnog aktuatora sve kreće ispočetka.



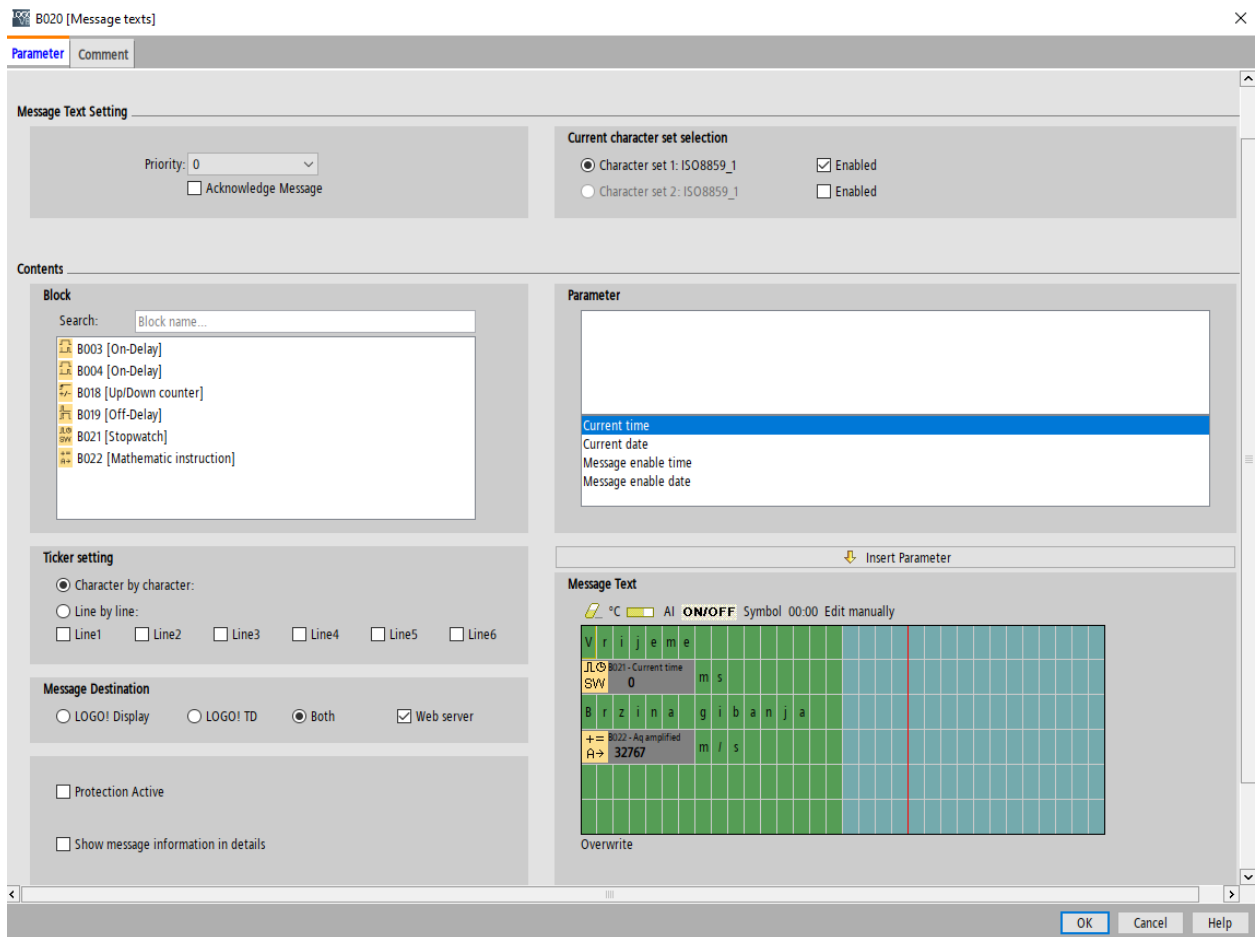
Slika 26 Računski dio programa /3 – timer s kašnjenjem iskapčanja

Računanje brzine se odvija u bloku B002 (*Mathematic instruction*). Brzina se dobije tako da se podijeli udaljenost koju pređe linearni aktuator koja iznosi 137 mm, i vrijeme koje se nalazi u zapornom satu. *Mathematic instruction* blok je spojen na AM1 preko kojeg se podatak o brzini zapisuje u excel tablicu.



*Slika 27 Računski dio programa /4 – zaporni sat*

*Message text* blok (B020) služi za ispis željenih vrijednosti na LOGO! ekran. Na ekranu su ispisane trenutne vrijednosti vremena i brzine.



Slika 28 Računski dio programa /5 – message text block

Na slici 28 moguće je vidjeti kako će podatci biti ispisani na LOGO! i LOGO! TD ekranu.



Slika 29 Računski dio programa /6 – ispis vrijednosti u simulaciji

Na slici 28 se vidi kako će ispis izgledati na malom LOGO! ekranu i na LOGO! TD ekranu, a na slici 29 ispis na fizičkom ekranu u laboratoriju.



Slika 30 Računski dio programa /7 – ispis vrijednosti na LOGO! ekranu u laboratoriju

Brzina gibanja ispisana na ekranu nije stvarna brzina gibanja linearnog aktuatora. Brzina od 32767 m/s dobivena je tako što u prvom ciklusu programa dolazi do dijeljenja s 0 jer zaporni sat još nije zabilježio vrijeme. Prilikom dijeljenja s 0 *mathematic instruction* vraća vrijednost 32767 koja predstavlja pogrešku kod izračuna, s obzirom da dijeljenje s 0 nije matematički definirano. Vrijednost 32767 je najveća moguća vrijednost 16 bitnog cijelog broja s predznakom (*16 bit signed integer*).



## 4. Zapisivanje vrijednosti uz LOGO! Access Tool dodatak

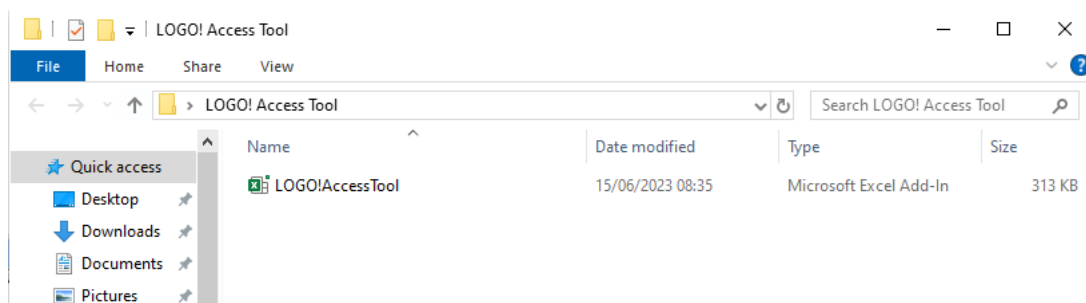
LOGO! Access Tool je dodatak za Excel. Povezuje se s LOGO! osnovnim modulom putem HTTP-a.

LOGO! Access Tool pruža sljedeće funkcije:

- Postavljanje perioda sinkronizacije podataka
- Prikaz povijesnih podataka
- Pokretanje ili zaustavljanje sinkronizacije podataka
- Dohvaćanje vrijednosti LOGO! varijabli kao što su I, O i M
- Bilježenje svih vrijednosti varijabli i spremanje u log datoteke

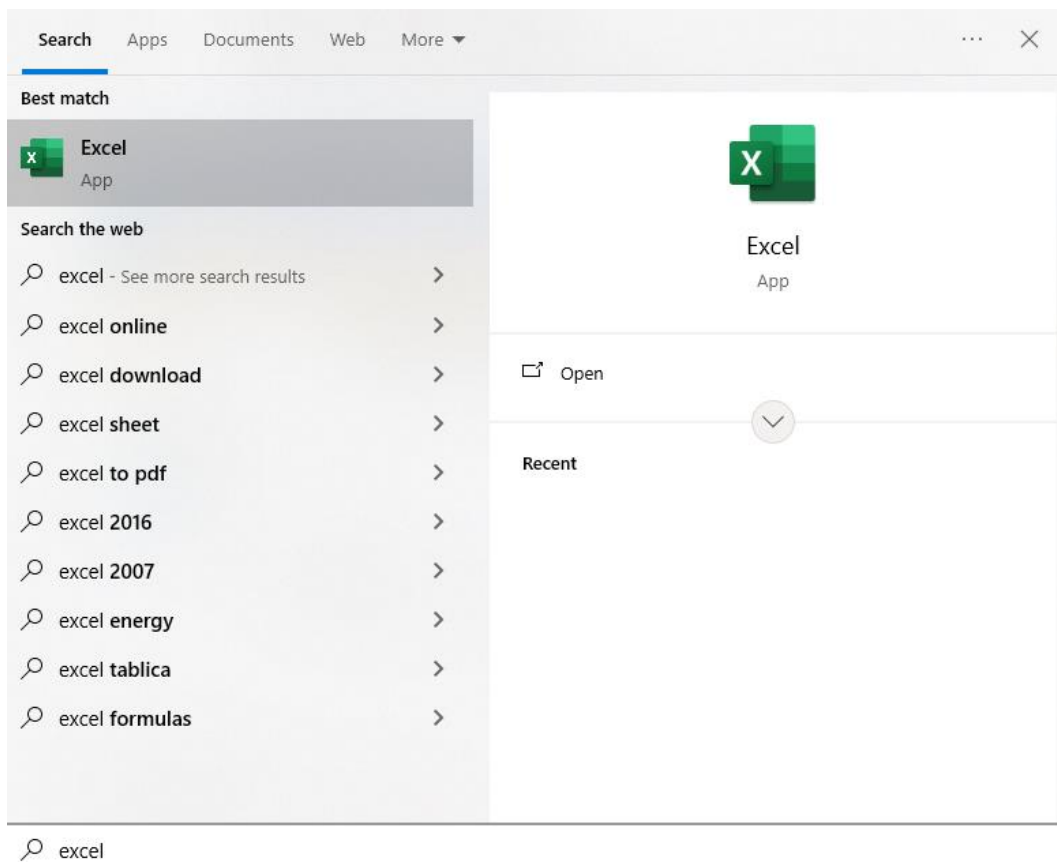
### 4.1. Postavljanje LOGO! Access Tool dodatka

1. Kopirati dodatak *LOGO!AccessTool.xlam* u željenu datoteku kako bi ga bilo jednostavno pronaći.



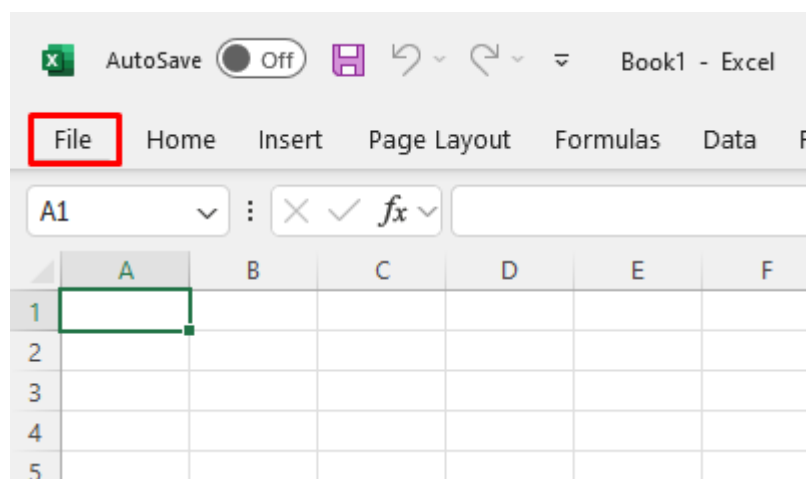
Slika 31 LOGO! Access /1 Kopiranje dodatka

2. Pokrenemo *Excel*.

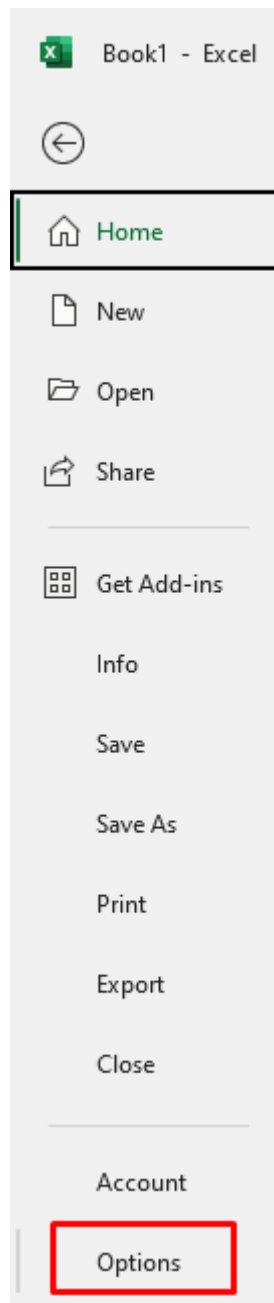


Slika 32 LOGO! Access /2 Otvaranje Excela

3. U padajućem izborniku odaberemo *File, Options*

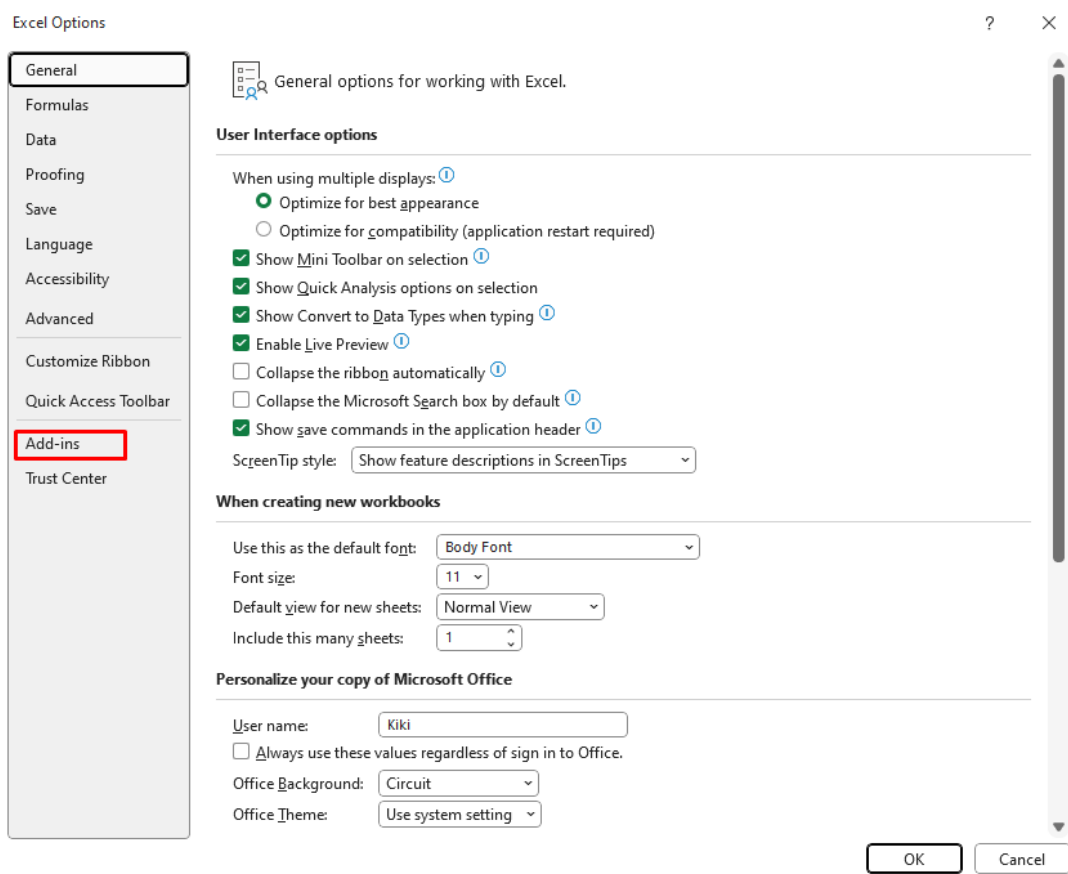


Slika 33 LOGO! Access /3 File



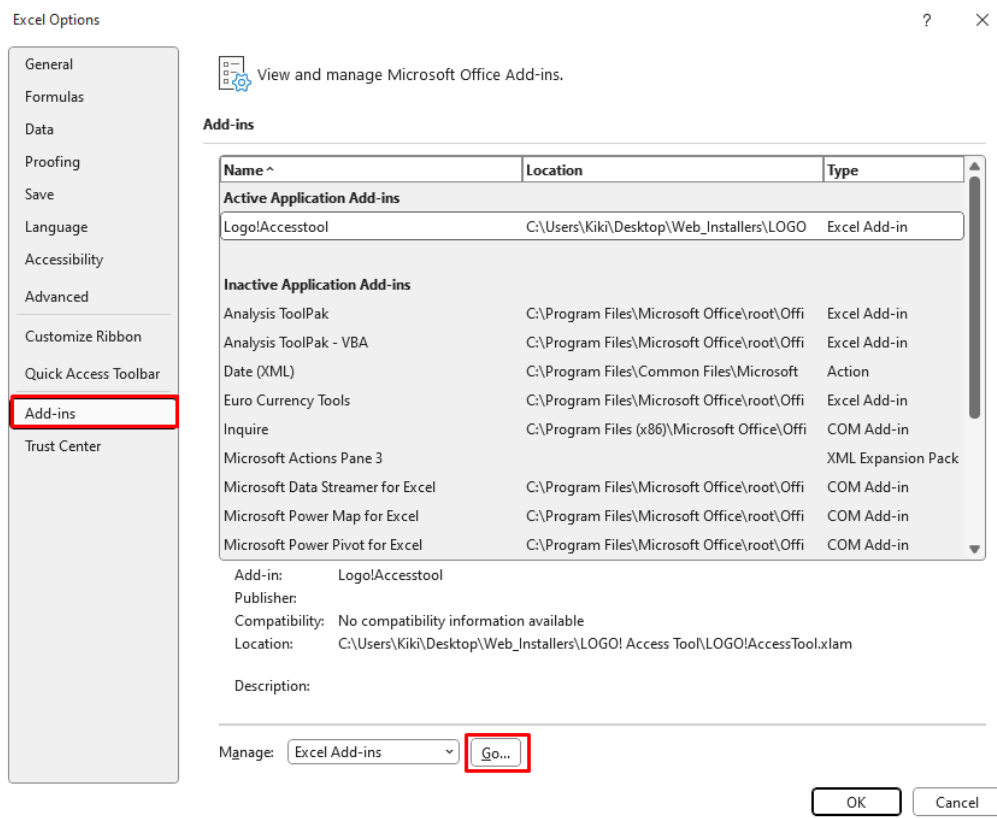
*Slika 34 LOGO! Access /4 Options*

i potom *Add-ins*.



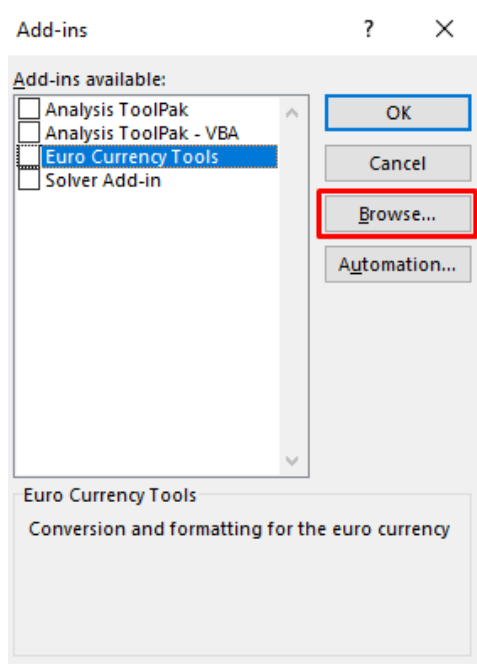
Slika 35 LOGO! Access /5 Add-ins

4. U prozoru opcija pritisnuti *Excel ADD-ins* i potom *Go...*



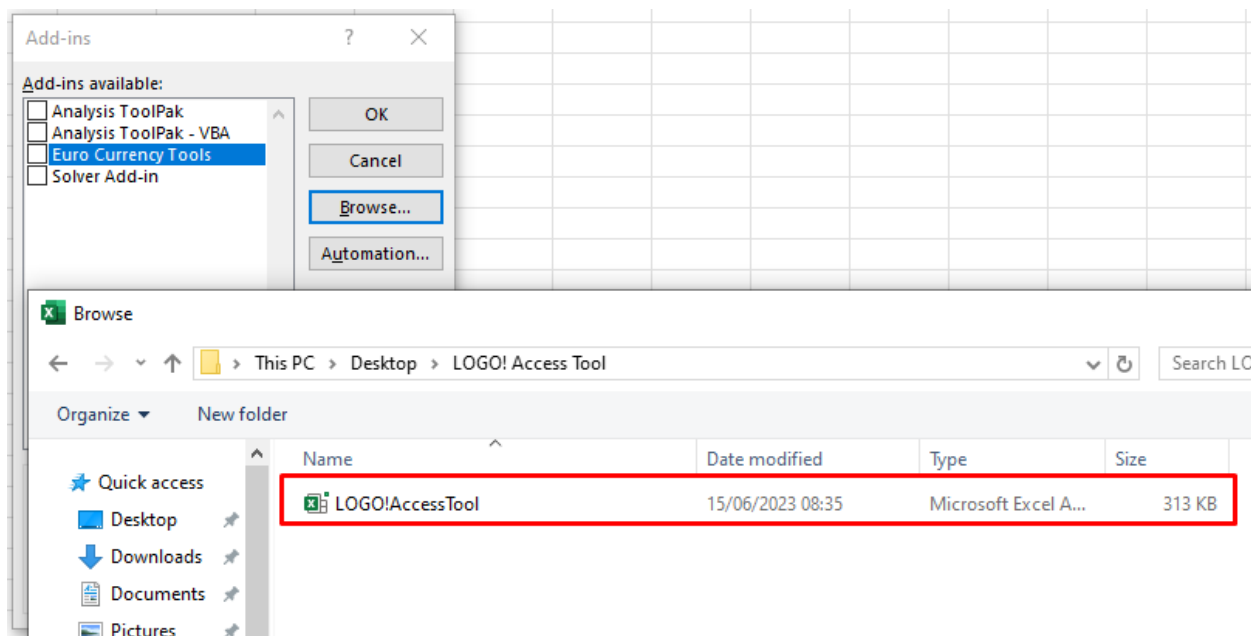
Slika 36 LOGO! Access /6 Excel add-ins

5. U novom prozoru stisnuti *Browse...*



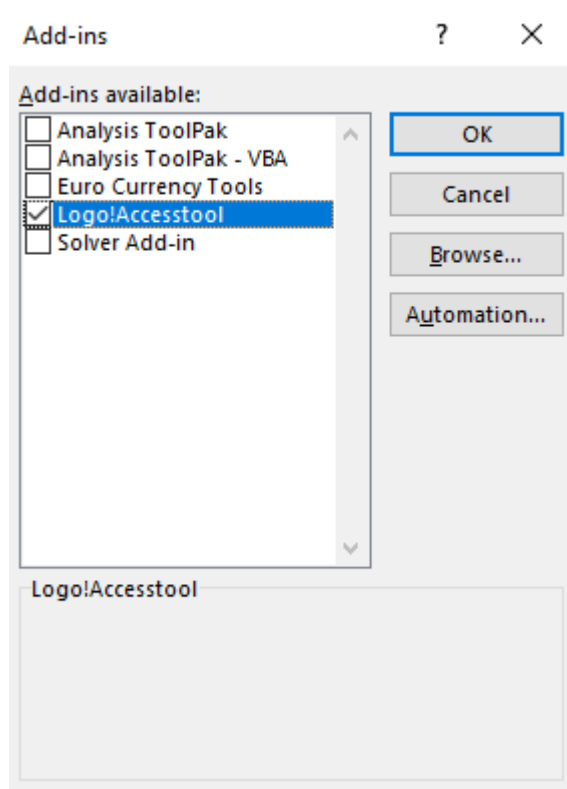
Slika 37 LOGO! Access /7 traženje dodatka

6. Pronaći mapu gdje je spremljen LOGO! Access Tool dodatak, i odabrati ga



Slika 38 LOGO! Access /8 pronalazak dodatka

7. LOGO! Access Tool dodatak je dodan pod *Add-ins*, i automatski je označen kvačicom za korištenje.



Slika 39 LOGO! Access /9 Odabir dodatka

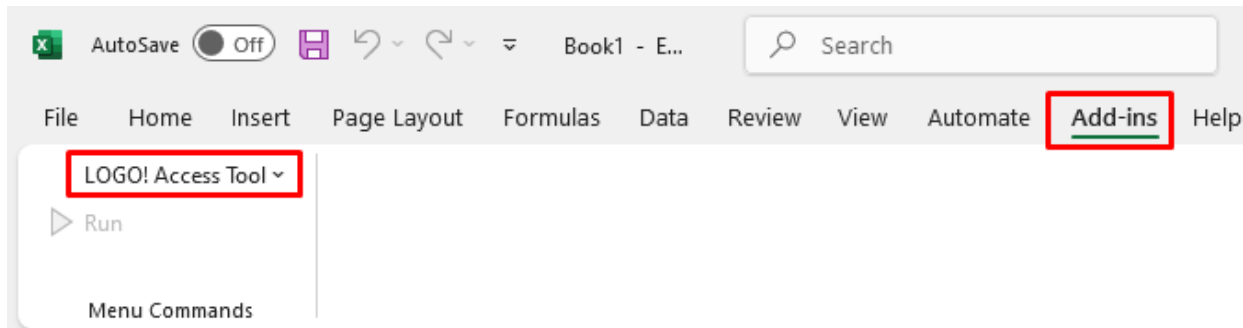
8. Pritisnuti OK.

Instaliranjem dodatka za Excel *LOGO! Access tool* dobili smo mogućnost zapisivanja i praćenja željenih podataka u Excel dokumentu. Praćenje i zapisivanje se odvija u stvarnom vremenu, što omogućuje precizne zapise koji se potom mogu koristiti za izradu raznih dijagrama i tablica.

## 5. Korištenje LOGO! Access Tool dodatka

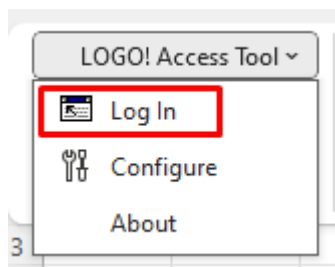
Nakon postavljanja LOGO! Access Tool dodatka, potrebno je odrediti još neke postavke.

1. U *excelu* odaberemo *Add-ins*, *LogoAccess Tool*



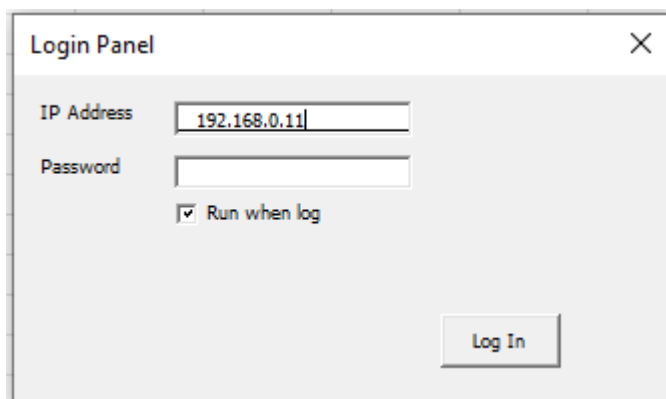
Slika 40 LOGO! Access /10 opcije dodatka

i potom *Log in*.



Slika 41 LOGO! Access /11 prijava

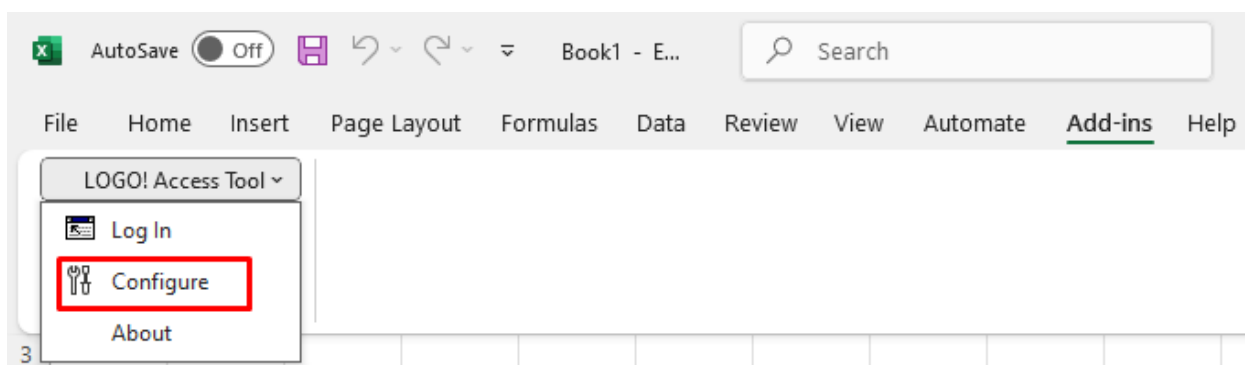
2. Unesti *IP adresu* i *lozinku* od LOGO! uređaja. Lozinka je ista lozinka koja se koristi za pristup *Web serveru*. Prije korištenja LOGO! Access Tool dodatka, potrebno je omogućiti opciju u web serveru pod nazivom „*Web user access*“



Slika 42 LOGO! Access /12 unos IP adrese i šifre

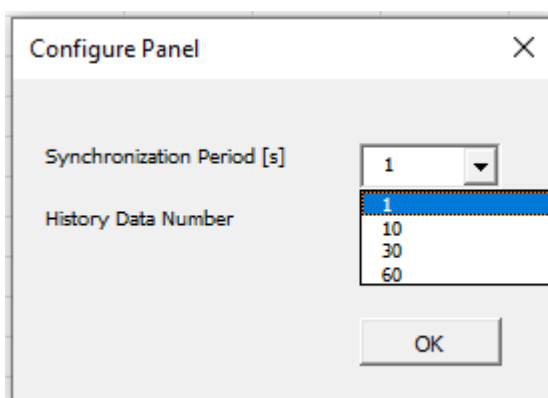
3. Odabrati *Log IN*.

- Pod *Add-ins* odabrati *Configure* opciju.



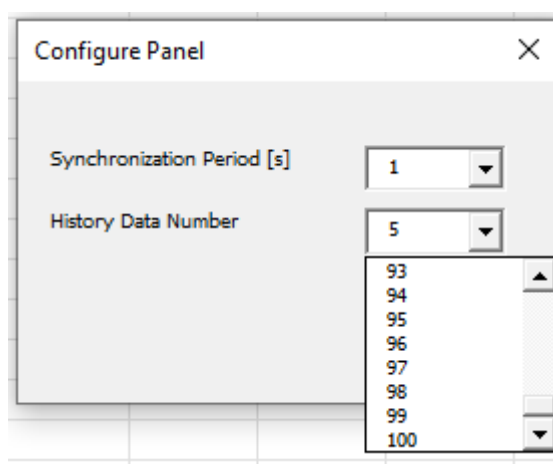
Slika 43 LOGO! Access /13 konfiguracija dodatka

- Odabrati sinkronizacijski period. Sinkronizacijski period je u sekundama i ponuđen je u intervalima od 1, 10, 30 i 60 sekundi.



Slika 44 LOGO! Access /14 odabir sinkronizacijskog perioda

- Odabrati *history data* broj. *History data* broj je moguće odabrati u rasponu od 1 do 100.



Slika 45 LOGO! Access /15 odabir history data

- Nakon odabira željenih opcija, pritisnuti OK.



8. Upisivanjem formule `=LOGOVAR(,id“)` u *excel* ćeliju, možemo pratiti vrijednost željene varijable u stvarnom vremenu. *Id* predstavlja adresu varijable, npr I5, AI1, Q2 itd.
9. Upisivanjem formule `=LOGOVARL(,id“)` u *excel* ćeliju, možemo pratiti vrijednost željene varijable u stvarnom vremenu, i ona će se spremiti u *csv* dokument koji se nalazi u istoj mapi gdje je i *excel* dokument u kojem su upisane naredbe. Moguće je praćenje i zapisivanje više varijabli istovremeno. U slučaju zapisa više različitih varijabli istovremeno, sve će biti spremljene u isti *csv* dokument u različitim stupcima, uz zapis vremena kada je zapisana navedena varijabla.

## 6. Program za izradu pneumatske i električne sheme

*FluidSIM* je softverski alat koji se primarno koristi za simulaciju i dizajn pneumatskih sustava. Ima grafičko sučelje u kojem korisnici mogu kreirati, simulirati i analizirati pneumatske sklopove. *FluidSIM* se obično koristi:

1. Za dizajniranje pneumatskih sustava povlačenjem i ispuštanjem komponenti poput cilindara, ventila, kompresora i aktuatora na virtualni prostor za rad. Te se komponente mogu povezati kako bi se stvorili cjeloviti pneumatski sustavi.
2. Nakon što je sustav dizajniran, *FluidSIM* ga može simulirati. To omogućuje korisnicima da testiraju funkcionalnost sustava u virtualnom okruženju prije fizičke implementacije, čime se smanjuje rizik od pogrešaka.
3. Program može generirati detaljnu dokumentaciju dizajniranih pneumatskih sustava, uključujući sheme i tehničke podatke, koji se mogu koristiti za izvještavanje o projektima ili daljnju analizu.
4. *FluidSIM* ima mogućnost dodavanja električnih komponenti poput prekidača, senzora, releja i drugih elemenata koji su potrebni za upravljanje pneumatskim sustavima. Ove komponente se mogu integrirati u elektro-pneumatske sheme, omogućujući simulaciju cijelog sustava, uključujući kako električni signali upravljaju pneumatskim aktuatorima.
5. *FluidSIM* se može integrirati s drugim softverskim alatima, poput okruženja za programiranje programibilnih logičkih kontrolera (PLC), omogućujući simulaciju složenijih automatiziranih sustava koji uključuju pneumatiku i kontrolnu logiku.

## 7. Program za izradu LOGO! programa

*LOGO! Soft Comfort* je softverski alat koji se koristi za programiranje i simulaciju LOGO! programabilnih logičkih kontrolera (PLC) tvrtke Siemens. Ovaj softver omogućuje jednostavno kreiranje, testiranje i optimizaciju logičkih kontrolnih programa za različite automatizacijske zadatke. *LOGO! Soft Comfort* se obično koristi:

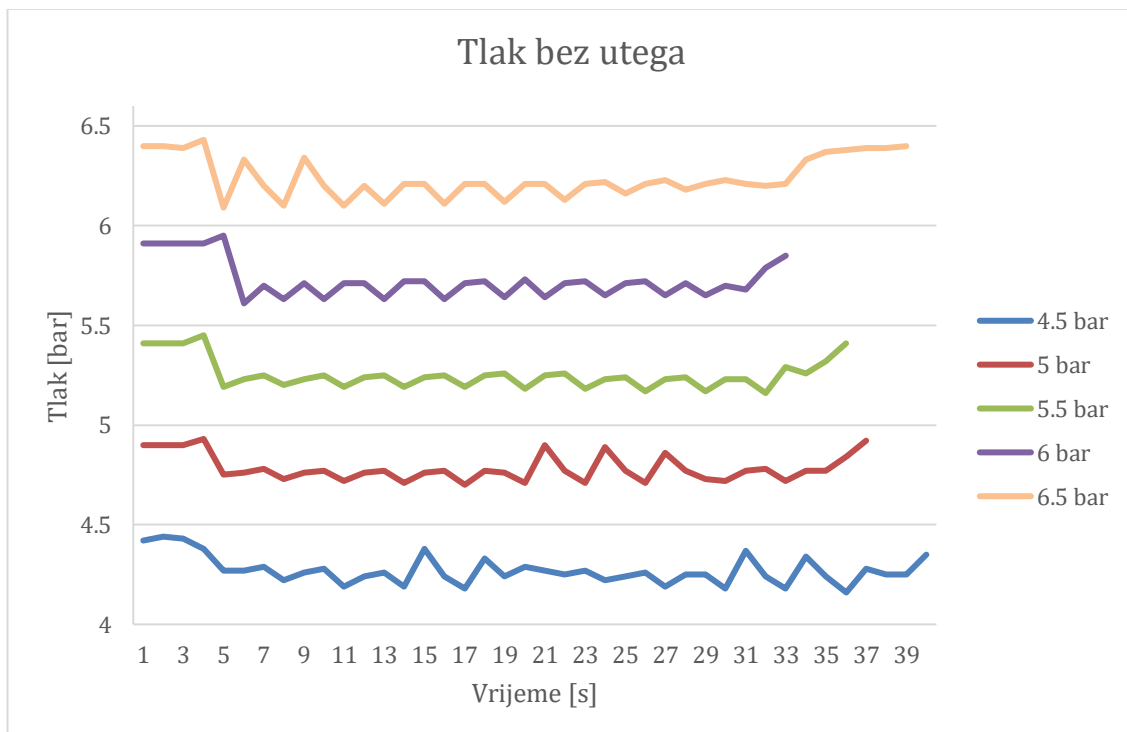
1. Softver pruža grafičko sučelje gdje korisnici mogu kreirati logičke kontrolne programe koristeći različite funkcijske blokove, kao što su vremenski releji, brojači, logičke operacije i analogni signali. Ovi blokovi se mogu jednostavno povezivati povlačenjem i ispuštanjem, što olakšava proces programiranja.
2. *LOGO! Soft Comfort* omogućuje simulaciju kreiranih programa prije njihove implementacije na stvarni PLC uređaj. To omogućuje testiranje funkcionalnosti i identifikaciju eventualnih pogrešaka bez potrebe za fizičkim hardverom.
3. *LOGO! Soft Comfort* se može koristiti za postavljanje komunikacijskih mreža između više *LOGO! PLC* uređaja, kao i za nadzor i upravljanje sustavima u stvarnom vremenu.
4. Softver je dizajniran da bude jednostavan za korištenje, čak i za korisnike koji nemaju puno iskustva s programiranjem PLC-a, što ga čini popularnim izborom u obrazovnim ustanovama i za manje automatizacijske projekte.

## 8. Rezultati mjerenja

Mjerenje se obavilo na 5 različitih tlakova od 4.5 do 6.5 bar u intervalima od 0.5 bar. Sustav je pušten da odradi 10 ciklusa pri svakom tlaku. Prvo je odrađeno mjerenje bez utega na linearnom aktuatoru, te je potom odrađeno mjerenje s utegom. Uteg ima masu od 2 kg. Korišteni su jednosmjerno prigušni ventili kako bi se smanjila brzina gibanja linearnog aktuatora kako elektromagnetski senzori blizine pri jako velikim brzinama nisu mogli očitati prolazak linearnog aktuatora. Prigušenje je iznosilo oko 10%.

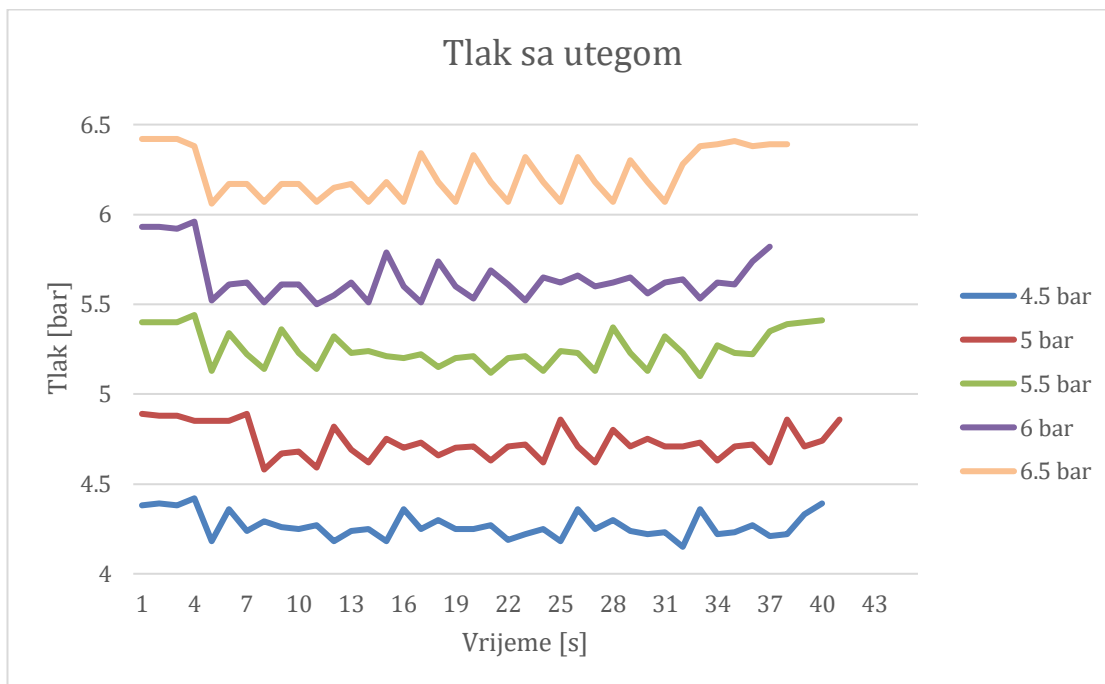
### 8.1. Usporedba tlakova pri mjerenju

Vrijednosti zabilježenih vrijednosti tlakova su prikazane na slikama 46 i 47.



Slika 46 Tlak bez utega

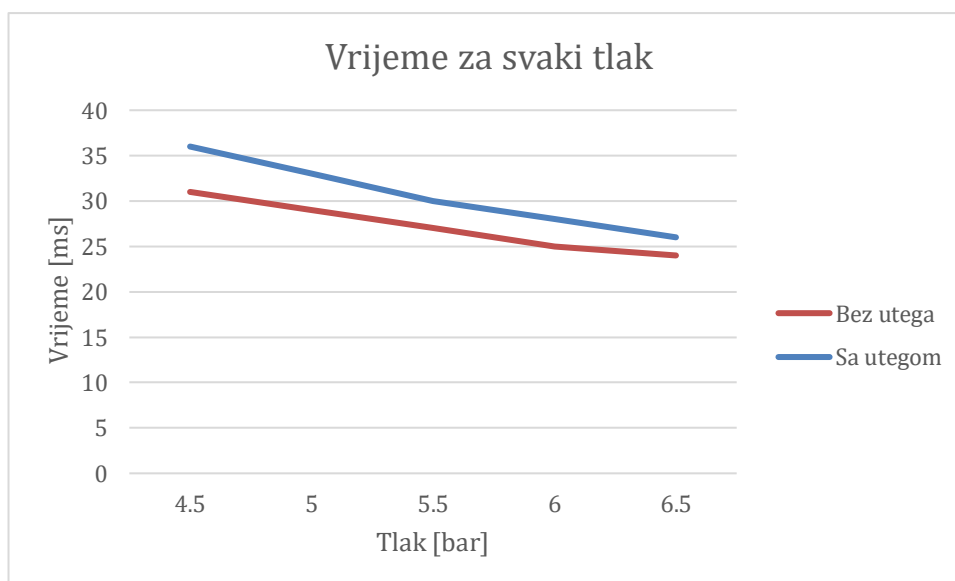
Primjetan je znatan pad tlaka (slike 46 i 47) prilikom pokretanja sustava te njegovo vraćanje na početnu vrijednost prilikom zaustavljanja sustava. Usporedbom tlaka kod mjerenja bez utega i sa utegom, može se primijetiti kako uteg uzrokuje veći pad tlaka i veće oscilacije tokom mjerenja u odnosu na mjerenje bez utega. Pad tlaka se dešava prilikom faze ubrzavanja linearnog aktuatora. Kada linearni aktuator postigne jednoličnu brzinu tlak postigne relativno konstantnu vrijednost. Oscilacije u sredini dijagrama se događaju zbog stalnog zaustavljanja u krajnjim pozicijama i ponovnog pokretanja linearnog aktuatora, s obzirom da 1 ciklus traje nekoliko sekundi, navedene oscilacije su česte. Kod faze zaustavljanja, tlak se vraća na početnu vrijednost, što se može vidjeti na kraju krivulja.



Slika 47 Tlak sa utegom

## 8.2. Usporedba vremena gibanja između krajnjih točaka

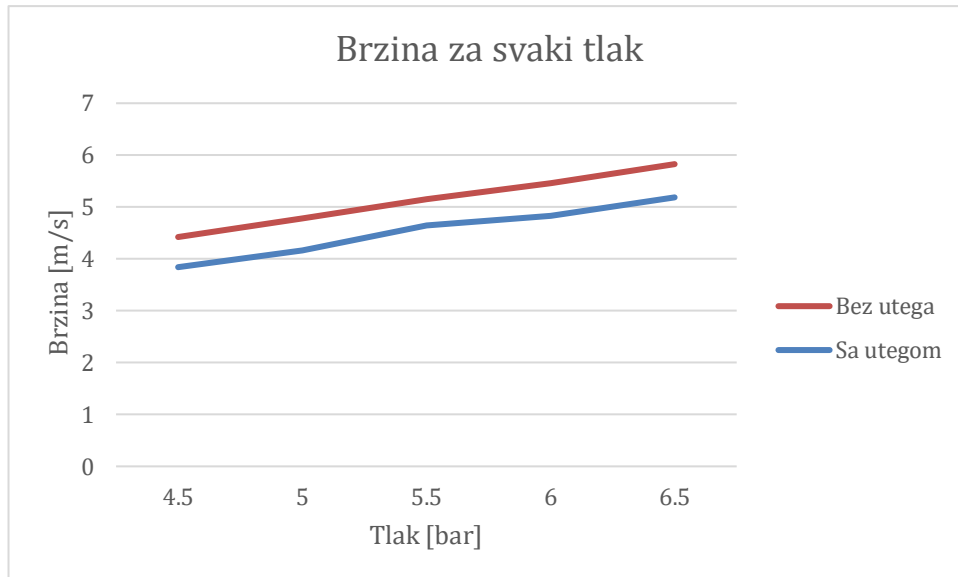
Iz grafa na slici 48 vidljivo je kako je uteg utjecao na povećanje vremena koje je potrebno linearnom aktuatoru da pređe udaljenost između dva senzora blizine, dok je linearni aktuator bez utega istu udaljenost prešao u kraćem vremenu. Pri svakom tlaku, linearni aktuator bez utega je ostvario kraće vrijeme od linearnog aktuatora koji je imao uteg na sebi.



Slika 48 Usporedba vremena za svaki tlak

### 8.3. Usporedba brzina gibanja linearnog aktuatora

Iz grafa na slici 49 vidljivo je kako je uteg na linearnom aktuatoru utjecao i na brzinu kretanja samog linearnog aktuatora. Linearni aktuator pri mjerenju bez utega ostvario je znatno veću brzinu nego prilikom mjerenja sa utegom, što je vidljivo kroz cijelo mjerenje i kod svakog tlaka. Pri svakom tlaku linearni aktuator je ostvario veću brzinu od linearnog aktuatora koji je na sebi imao uteg.



Slika 49 Usporedba brzine za svaki tlak

## 9. Zaključak

Sama izrada elektro pneumatskog spoja nije bila zahtjevna, međutim bilo je komplikacija oko postavljanja elektromagnetskih senzora blizine, s obzirom da su u dosta pozicija teško ili nisu uopće mogli detektirati linearni aktuator kada bi prošao pokraj njih. U budućoj verziji, kućište linearnog aktuatora bi se moglo redizajnirati kako senzori blizine ne bi imali navedene komplikacije. Također bi bilo moguće dodati senzor protoka u spoj, kako bi se analiziralo kakav utjecaj uteg ima na protok u testiranom sustavu.

Što se tiče *LOGO!* programa, korisno bi bilo napraviti korekcije koje bi uslijed neočekivanog ponašanja senzora blizine, kao ne očitavanje prolaska linearnog aktuatora, što se prilikom izrade završnog rada znalo dogoditi, bi prepoznao pogrešku, te ju ispravio kako se cijeli proces ne bi morao zaustavljati i resetirati kako bi ponovno normalno funkcionirao.

Analizom rezultata mjerenja linearnog aktuatora sa utegom i bez njega, možemo zaključiti kako uteg itekako ima veliki utjecaj na cijeli sustav. Vidjeli smo kako uvođenjem utega, pad tlaka u sustavu se znatno povećao, te su oscilacije tokom mjerenja u usporedbi s mjerenjem dok nije bilo utega, bile znatno veće, što nam govori da je pri svakom ponovnom pokretanju linearnog aktuatora bio potreban veći tlak za njegovo pomicanje.

Također je vidljivo kako uteg djeluje na vrijeme koje je bilo potrebno linearnom aktuatoru da pređe udaljenost između dva senzora blizine, tako što se potrebno vrijeme znatno povećalo nakon uvođenja utega, u usporedbi s istim mjerenjem dok utega nije bilo.

I finalno, primijećeno je da uteg znatno utječe i na brzinu gibanja linearnog aktuatora. Nakon uvođenja utega na linearnom aktuatoru, brzina gibanja se znatno smanjila u usporedbi dok je izvršavano mjerenje bez navedenog utega.

Prilikom izrade buduće verzije sustava, bitno je uzeti u obzir kako su se ponašale promatrane veličine prilikom izrade ovog završnog rada, te navedeno znanje prenijeti u izradu buduće verzije sustava.

## 10. Literatura

- [1] Frank Ebel, Idler, Prede, Scholz. Pneumatics and Electropneumatics Fundamentals. Textbook. Denkendorf: Festo Didactic GmbH & Co. KG, 2010.
- [2] Nikolić. Pneumatika i hidraulika, I dio Pneumatika. Zagreb: Školske novine, 2002.
- [3] Korbar. Pneumatika i hidraulika. Karlovac: Veleučilište u Karlovcu, 2007.
- [4] Siemens, LOGO! Access Tool Help, operating instructions. Siemens, 2017.



## Popis slika

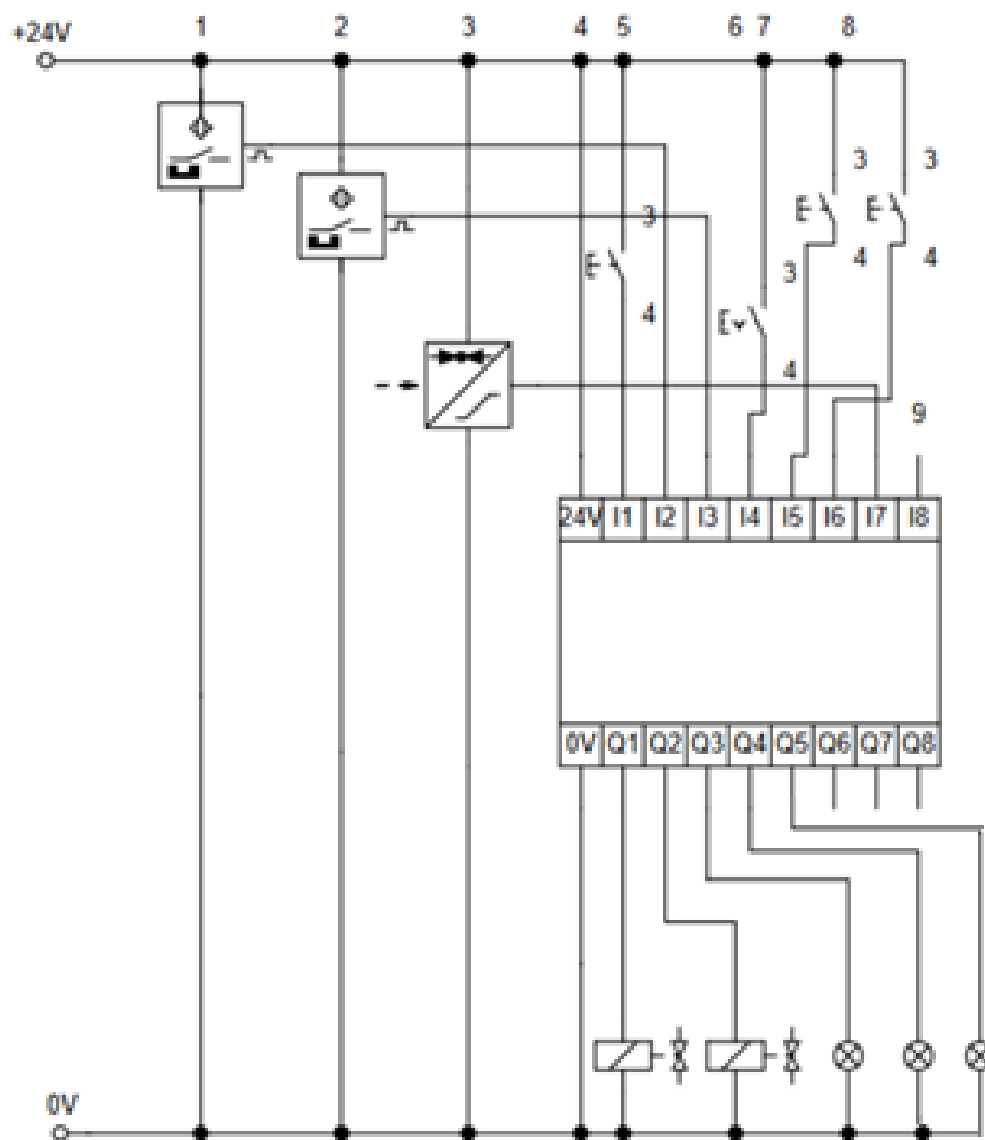
Slika 1 Simbol Elektromagnetski razvodnik 4/2 .....	3
Slika 2 Simbol Kompresor zraka.....	4
Slika 3 Simbol zidni priključak zraka.....	4
Slika 4 Simbol senzor protoka, pneumatika(gore) i elektro(dole) .....	4
Slika 5 Simbol senzor tlaka, , pneumatika(gore) i elektro(dole).....	5
Slika 6 Simbol senzor blizine.....	5
Slika 7 Simbol jednosmjerno prigušni ventil.....	6
Slika 8 Simbol linearni aktuator.....	7
Slika 9 Spojeni linearni aktuator .....	8
Slika 10 Upravljački dio programa.....	10
Slika 11 Upravljački dio programa /1 pokretanje automatskog načina rada .....	11
Slika 12 Upravljački dio programa /2 isključivanje žarulja ručnog načina rada.....	11
Slika 13 Upravljački dio programa /3 uključivanje timera s kašnjenjem ukapčanja.....	11
Slika 14 Upravljački dio programa /4 uključivanje Q1 .....	12
Slika 15 Upravljački dio programa /5 - timer s kašnjenjem ukapčanja .....	12
Slika 16 Upravljački dio programa /6 isključivanje RS od Q2.....	12
Slika 17 Upravljački dio programa /7 Aktivacija senzora blizine I3 .....	13
Slika 18 Upravljački dio programa /8 Isključivanje RS od Q1.....	13
Slika 19 Upravljački dio programa /9 - timer s kašnjenjem ukapčanja .....	14
Slika 20 Upravljački dio programa /10 Uključivanje Q2 .....	14
Slika 21 Upravljački dio programa /11 Isključivanje Q1 .....	15
Slika 22 Upravljački dio programa /12 Ponovni početak ciklusa .....	15
Slika 23 Računski dio programa.....	16
Slika 24 Računski dio programa /1 – zaporni sat .....	17
Slika 25 Računski dio programa /2 - brojač gore/dole .....	17
Slika 26 Računski dio programa /3 – timer s kašnjenjem iskapčanja.....	18
Slika 27 Računski dio programa /4 – zaporni sat .....	19
Slika 28 Računski dio programa /5 – message text block .....	20
Slika 29 Računski dio programa /6 – ispis vrijednosti u simulaciji .....	20
Slika 30 Računski dio programa /7 – ispis vrijednosti na LOGO! ekranu u laboratoriju.....	21
Slika 31 LOGO! Access /1 Kopiranje dodatka.....	22
Slika 32 LOGO! Access /2 Otvaranje Excela.....	23
Slika 33 LOGO! Access /3 File.....	23

Slika 34 LOGO! Access /4 Options .....	24
Slika 35 LOGO! Access /5 Add-ins .....	25
Slika 36 LOGO! Access /6 Excel add-ins.....	25
Slika 37 LOGO! Access /7 traženje dodatka .....	26
Slika 38 LOGO! Access /8 pronalazak dodatka.....	26
Slika 39 LOGO! Access /9 Odabir dodatka.....	27
Slika 40 LOGO! Access /10 opcije dodatka .....	28
Slika 41 LOGO! Access /11 prijava .....	28
Slika 42 LOGO! Access /12 unos IP adrese i šifre.....	28
Slika 43 LOGO! Access /13 konfiguracija dodatka .....	29
Slika 44 LOGO! Access /14 odabir sinkronizacijskog perioda .....	29
Slika 45 LOGO! Access /15 odabir history data .....	29
Slika 46 Tlak bez utega.....	33
Slika 47 Tlak sa utegom.....	34
Slika 48 Usporedba vremena za svaki tlak .....	34
Slika 49 Usporedba brzine za svaki tlak .....	35

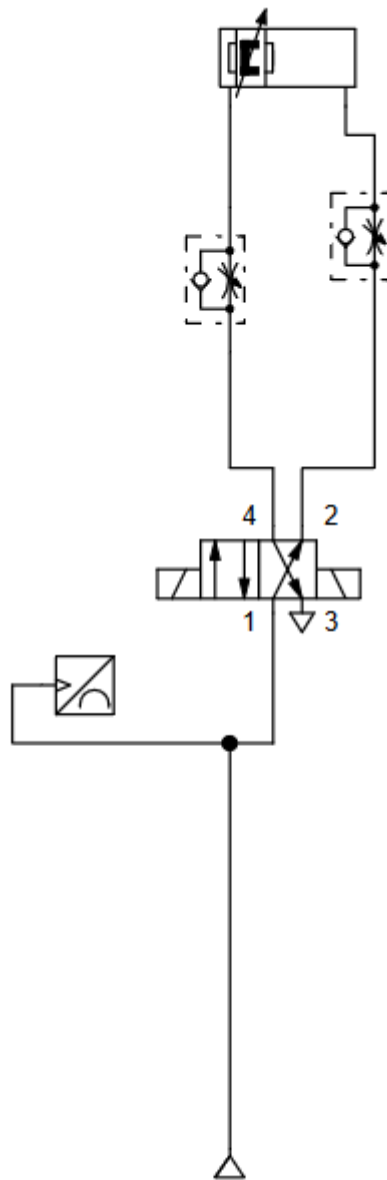
## **Prilozi**

1. Električna shema
2. Pneumatska shema

# 1. Električna shema



2. Pneumatska shema





IZJAVA O AUTORSTVU

Završni/diplomski/specijalistički rad isključivo je autorsko djelo studenta koji je isti izradio te student odgovara za istinitost, izvornost i ispravnost teksta rada. U radu se ne smiju koristiti dijelovi tuđih radova (knjiga, članaka, doktorskih disertacija, magistarskih radova, izvora s interneta, i drugih izvora) bez navođenja izvora i autora navedenih radova. Svi dijelovi tuđih radova moraju biti pravilno navedeni i citirani. Dijelovi tuđih radova koji nisu pravilno citirani, smatraju se plagijatom, odnosno nezakonitim prisvajanjem tuđeg znanstvenog ili stručnoga rada. Sukladno navedenom studenti su dužni potpisati izjavu o autorstvu rada.

Ja, Kristijan Ivanković (ime i prezime) pod punom moralnom, materijalnom i kaznenom odgovornošću, izjavljujem da sam isključivi autor/ica završnog/diplomskog/specijalističkog (obrisati nepotrebno) rada pod naslovom Analiza rada licarnog akteatora (upisati naslov) te da u navedenom radu nisu na nedozvoljeni način (bez pravilnog citiranja) korišteni dijelovi tuđih radova.

Student/ica:  
(upisati ime i prezime)

Kristijan Ivanković

(vlastoručni potpis)

Sukladno članku 58., 59. i 61. Zakona o visokom obrazovanju i znanstvenoj djelatnosti završne/diplomske/specijalističke radove sveučilišta su dužna objaviti u roku od 30 dana od dana obrane na nacionalnom repozitoriju odnosno repozitoriju visokog učilišta.

Sukladno članku 111. Zakona o autorskom pravu i srodnim pravima student se ne može protiviti da se njegov završni rad stvoren na bilo kojem studiju na visokom učilištu učini dostupnim javnosti na odgovarajućoj javnoj mrežnoj bazi sveučilišne knjižnice, knjižnice sastavnice sveučilišta, knjižnice veleučilišta ili visoke škole i/ili na javnoj mrežnoj bazi završnih radova Nacionalne i sveučilišne knjižnice, sukladno zakonu kojim se uređuje umjetnička djelatnost i visoko obrazovanje.