

Modeliranje tvrdih površina u alatu Blender

Biškup, Ilija

Undergraduate thesis / Završni rad

2024

Degree Grantor / Ustanova koja je dodijelila akademski / stručni stupanj: **University North / Sveučilište Sjever**

Permanent link / Trajna poveznica: <https://um.nsk.hr/um:nbn:hr:122:246716>

Rights / Prava: [In copyright](#)/[Zaštićeno autorskim pravom.](#)

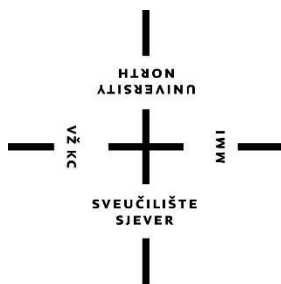
Download date / Datum preuzimanja: **2025-03-06**



Repository / Repozitorij:

[University North Digital Repository](#)





**Sveučilište
Sjever**

Završni rad br. 889/MM/2024

**MODELIRANJE TVRDIH POVRŠINA
U ALATU BLENDER**

Ilija Biškup, 0336051567



Sveučilište Sjever

Odjel za Multimediju, oblikovanje i primjenu

Završni rad br. 889/MM/2024

MODELIRANJE TVRDIH POVRŠINA U ALATU BLENDER

Student

Ilija Biškup, 0336051567

Mentor

Andrija Bernik, doc. dr. sc.

Predgovor

Cilj ovog rada je istražiti i prikazati postupke modeliranja tvrdih površina koristeći *Blender*, popularni alat za 3D modeliranje i animaciju. Fokus rada je korištenje tehnika poli-modeliranja kako bi se kreirao kompleksan model borbenog svemirskog broda. Uz analizu korištenih tehnika obrađeni su izazovi poput optimizacije geometrije i zadržavanja konzistentne topologije kako bi se osigurao što efikasniji *workflow* u procesu modeliranja. Rad također razmatra prilagodljivost modela za razne industrije, uključujući filmsku i *gaming* industriju.

Ovim putem zahvaljujem mentoru doc. dr. sc. Andriji Berniku, pred. na pruženoj pomoći tijekom realizacije ovog završnog rada te roditeljima i prijateljima koji su mi pružili podršku tijekom studiranja.

Sažetak

Ovaj rad analizira tehnike modeliranja tvrdih površina u *Blenderu* procesom izrade detaljnog 3D modela borbenog svemirskog broda inspiriranog svijetom popularne znanstvene fantastike *Warhammer 40k*. Glavni je cilj istražiti različite metode poli-modeliranja, kao i napredne funkcije proceduralne manipulacije geometrijom modela koje omogućuju brže kreiranje kompleksnih struktura i jednostavniju implementaciju promjena u kasnijim fazama rada. Modeliranje je optimizirano kako bi se smanjilo vrijeme potrebno za kreiranje simetričnih i ponavljajućih elemenata broda. Posebna pažnja posvećena je izazovima koji se javljaju pri održavanju uredne topologije, neophodne za postizanje glatkog prikaza modela, kao i ujednačene gustoće geometrije. Model je prilagođen za filmsku i animacijsku industriju s posebnim naglaskom na visoku rezoluciju i detalje koji omogućuju bliske prikaze u visokoj kvaliteti. Optimizacija modela za videoigre ostaje predmetom daljnje analize, s obzirom na to da broj poligona prelazi 300 000, što bi moglo predstavljati izazov za renderiranje u pravom vremenu. Rad također istražuje tehnike smanjenja geometrijske kompleksnosti bez ugrožavanja vizualne kvalitete modela.

This thesis analyzes hard-surface modeling techniques in Blender through the process of creating a detailed 3D model of a combat spaceship inspired by the popular science fiction universe Warhammer 40k. The primary goal is to explore various poly-modeling methods, as well as advanced functions of procedural geometry manipulation that allow for faster creation of complex structures and easier implementation of changes in the later stages of the project. The modeling process is optimized to reduce the time required to create symmetrical and repetitive elements of the ship. Special attention is given to the challenges of maintaining clean topology, essential for achieving smooth rendering of the model and consistent geometry density. The model is tailored for the film and animation industries, with a particular focus on high resolution and detail that enables close-up, high-quality rendering. Optimizing the model for video games remains a subject of further analysis, as the polygon count exceeds 300,000, which could pose a challenge for real-time rendering. The thesis also explores techniques for reducing geometric complexity without compromising the visual quality of the model.

Ključne riječi:

3D modeliranje, tvrde površine, Blender, poli-modeliranje, modifikatori, topologija, proceduralno modeliranje

Popis korištenih kratica

3D Three-dimensional
Trodimenzionalno

GPL General Public License
Generalna Javna Licenca

NaN Technologies Not a Number Technologies

Prijava završnog rada

Definiranje teme završnog rada i povjerenstva

ODJEL	Odjel za multimediju	
STUDIJ	preddiplomski stručni studij Multimedija, oblikovanje i primjena	
PRISTUPNIK	Ilija Biškup	MATIČNI BROJ 0336051567
DATUM	22.2.2024.	KOLEGIJ 3D modeliranje
NASLOV RADA	Modeliranje tvrdih površina u alatu Blender	
NASLOV RADA NA ENGL. JEZIKU	Hardsurface modeling in Blender	
MENTOR	doc.dr.sc. Andrija Bernik	ZVANJE Docent
ČLANOVI POVJERENSTVA	1. mr.sc. Dragan Matković, v. pred. - predsjednik 2. mag.rel.publ. Nikola Jozić, pred. - član 3. doc.dr.sc. Andrija Bernik - mentor 4. doc.art.dr.sc Robert Geček - zamjenski član 5.	

Zadatak završnog rada

BROJ 889/MM/2024

ODIS

Tema završnog rada sastoji se od praktičnog i teoretskog dijela, a cilj joj je na praktičnom primjeru pokazati proces modeliranja tvrdih površina u alatima za stvaranje 3D grafike, prema standardima industrije.

Kroz teoretski dio rada, istražiti će se osnovni koncepti i metode modeliranja tvrdih površina, kako bi se stekao dublji uvid u njihovu primjenu u industriji 3D grafike. Na praktičnom primjeru, cilj je demonstrirati proces modeliranja kompleksnog modela u alatu Blender, prateći najbolje prakse i standarde industrije kako bi se postigla optimalna kvaliteta i funkcionalnost finalnog modela.

U radu je potrebno:

1. Detaljno istražiti osnovne koncepte i metode modeliranja tvrdih površina.
2. Provesti istraživanje alata Blender i upoznati se s njegovim mogućnostima.
3. Kreirati kompleksni model u Blenderu koristeći identificirane standarde i najbolje prakse.
4. Evaluirati kvalitetu i funkcionalnost finalnog modela u skladu s industrijskim standardima.

ZADATAK URUČEN

30.8.2024.



Beute

Sadržaj

Predgovor	4
Sažetak	6
1. Uvod	9
2. Obrada zadatka	10
2.1. Povijest Blendera	10
2.2. Modeliranje tvrdih površina	10
2.3. Optimizacija topologije	11
2.4. Modeliranje podjelom i Booleovo modeliranje	11
2.5. Struktura geometrijske mreže	12
2.5.1. Vrhovi (Vertices)	13
2.5.2. Bridovi (Edges)	14
2.5.3. Plohe (Faces)	14
2.5.4. Normale (Normals)	15
2.5.5. Topologija	16
2.5.6. Polovi (Poles)	16
2.6. Opcije modeliranja	17
2.6.1. Transform	17
2.6.2. Extrude region	19
2.6.3. Bevel	21
2.6.4. Knife tool	22
2.6.5. Loop Cut	23
2.7. Primitivi	24
2.8. Modifikatori (modifiers)	25
2.8.1. Subdivision surface modifier	25
2.8.2. Mirror modifier	26
2.8.3. Array modifier	26
3. Praktični dio	27
3.1. Postavljanje projekta i blackout faza	27
3.2. Izrada pramca	29
3.3. Izrada detalja	31
3.4. Katedrala	33
4. Analiza rezultata	36
5. Zaključak	37
6. Literatura	38

1. Uvod

Modeliranje tvrdih površina predstavlja temeljni aspekt 3D modeliranja, s posebnim naglaskom na stvaranje preciznih, geometrijski definiranih objekata koji često nalaze primjenu u industrijskom dizajnu, arhitekturi, auto-industriji i brojnim drugim područjima. U svijetu digitalne umjetnosti i animacije sposobnost stvaranja realističnih tvrdih površina ključna je za postizanje visoke kvalitete vizualnih prikaza i animacija.

Ovaj završni rad bavi se istraživanjem metoda i tehnika modeliranja tvrdih površina unutar *Blendera*, jednog od najmoćnijih i najraširenijih softverskih alata otvorenog koda za 3D modeliranje. Cilj je identificirati i analizirati najefikasnije pristupe koji omogućuju stvaranje modela s visokom razinom detalja, točnosti i estetske kvalitete, pri čemu se posebna pažnja posvećuje održavanju optimalne topologije modela i praktičnosti radnog procesa.

Rad obuhvaća teorijske temelje modeliranja tvrdih površina, uključujući analizu osnovnih principa geometrije i topologije, te ulogu različitih alata i modifikatora unutar *Blendera*. Praktični dio demonstrirat će konkretne tehnike modeliranja uz primjenu tih alata, s fokusom na realne primjere iz prakse.

Praktični dio ovog rada usmjeren je na izradu modela svemirskog broda iz znanstveno-fantastičnog svijeta *Warhammer 40k*, čime se istražuju i primjenjuju napredne tehnike modeliranja tvrdih površina u *Blenderu*. *Warhammer 40k* bogatom vizualnom i tematskom pozadinom pruža izuzetno inspirativan okvir za ovaj zadatak, s obzirom na to da njegovi svemirski brodovi često predstavljaju složene inženjerske strukture koje kombiniraju gotičke elemente, industrijski dizajn i futurističku tehnologiju. Ovi elementi stvaraju izazov za modeliranje koji zahtijeva duboko razumijevanje alata i procesa unutar *Blendera*.

Konkretno, modeliranje svemirskog broda iz ovog svijeta podrazumijeva rad s velikim brojem različitih komponenti koje se međusobno nadopunjuju kako bi stvorile cjelokupnu, koherentnu strukturu. Svaka od tih komponenti, bilo da je riječ o masivnim trupovima, složenim sustavima oružja ili ukrasnim detaljima poput rešetkastih okvira i ornamentike, zahtijeva primjenu specifičnih tehnika modeliranja. Detalji poput rebara, potpornih struktura i slojevitih elemenata dodatno povećavaju razinu kompleksnosti modela, što zahtijeva visok stupanj preciznosti pri izradi svakog segmenta.

Rad će pružiti i kritičku analizu uspješnosti korištenih metoda, kao i prijedloge za daljnja istraživanja i unapređenje modeliranja tvrdih površina.

2. Obrada zadatka

2.1. Povijest Blendera

Povijest *Blendera* dokaz je moći razvoja alata pristupom otvorenog koda i suradnje zajednice u svijetu 3D grafike. Prvobitno razvijen u nizozemskom studiju za animaciju *NeoGeo* i *Not a Number Technologies* (NaN) sredinom 1990-ih, *Blender* je osmislio Ton Roosendaal kao vlastiti alat za stvaranje animacija i interaktivnog sadržaja. Softver je službeno pušten u javnost 1998. godine kao besplatna aplikacija. Međutim, NaN se suočio s financijskim poteškoćama, što je dovelo do zatvaranja tvrtke 2002. To je moglo označiti kraj *Blendera*, ali Roosendaal je pokrenuo kampanju "*Free Blender*" s ciljem objavljivanja izvornog koda *Blendera* zajednici. Kampanja je bila uspješna, prikupivši 100 000 € u samo sedam tjedana, a u listopadu 2002. *Blender* je objavljen kao softver otvorenog koda pod *GNU General Public License* (GPL).

Od prelaska na otvoreni kod *Blender* je brzo rastao, vođen globalnom zajednicom programera i umjetnika. Zaklada *Blender*, koju je osnovao Roosendaal, nadgledala je razvoj softvera, osiguravajući njegovo kontinuirano poboljšanje kroz česta ažuriranja i dodavanja značajki. Glavne prekretnice uključuju uvođenje *Cycles* mehanizma za renderiranje 2011. koji je donio napredne mogućnosti renderiranja i izdanje 2.8 2019. koje je uvelo potpunu reviziju korisničkog sučelja i snažne nove alate kao što je Eevee, alat za renderiranje u stvarnom vremenu. Usvajanje *Blendera* proširilo se izvan sfere samostalnih umjetnika i hobista na profesionalce u filmskoj industriji i industriji igara, učvršćujući svoje mjesto svestranog i moćnog alata u stvaranju 3D sadržaja. [3]

2.2. Modeliranje tvrdih površina

Modeliranje tvrdih površina posebna je grana 3D modeliranja s fokusom na stvaranje objekata definiranih rubova, ravnih površina i mehaničkih komponenata. Za razliku od organskog modeliranja, koje se obično bavi glatkim, tekućim površinama poput onih koje nalazimo u likovima i stvorenjima, modeliranje tvrdih površina prvenstveno se bavi objektima kao što su vozila, oružja, strojevi i arhitektonski elementi. Ovi modeli često zahtijevaju visok stupanj preciznosti i velik broj detalja, zbog čega proces uvelike ovisi o tehnikama koje osiguravaju čistu topologiju i oštre rubove.

Jedan od temeljnih izazova u modeliranju tvrdih površina održavanje je strukturalnog integriteta modela uz dodavanje detalja koji ne narušavaju cjelokupnu geometriju. To uključuje pažljivo upravljanje rubnim petljama (*eng. edge loop*), kosinama i površinskim podjelama.

Najčešće tehnike modeliranja tvrdih površina uključuju korištenje Booleovih operandi za spajanje ili oduzimanje geometrije, te tehnika potpodjele površine (*eng. surface subdivision*) koje će detaljnije biti istražene u nastavku rada. U *Blenderu*, razvoj raznih alata i modifikatora, kao što su *Bevel* i *Subdivision Surface* modifikatori, značajno je poboljšao mogućnosti modeliranja tvrdih površina.

2.3. Optimizacija topologije

Optimizacija topologije ključna je za osiguravanje strukturnog integriteta i vizualne privlačnosti 3D modela, posebno kada su podvrgnuti različitim oblicima manipulacije, kao što je podjela (*subdivision*) ili deformacija. Cilj optimizacije topologije je stvoriti mrežu koja nije samo učinkovita, već i pogodna za održavanje čistog toka rubova (*eng. edge flow*), umanjujući nepotrebnu geometriju i osiguravajući da se model deformira predvidljivo. U modeliranju tvrdih površina, postizanje optimizirane topologije često uključuje pažljivo upravljanje rubnim petljama i održavanje isključivo četverokutne topologije, što je ključno za nesmetan rad modifikatora koji se koriste za poboljšanje detalja modela.

Dobro optimizirana topologija posebno je važna kod modeliranja tvrdih površina jer takvi modeli često zahtijevaju kombinaciju oštih rubova i glatkih krivulja. Rubne petlje strateški se postavljaju za definiranje ovih značajki. Na primjer, postavljanje potpornih rubnih petlji u blizini kutova i rubova pomaže u održavanju njihove oštine kada se model dodatno podijeli i osigurava da se geometrija ne uruši ili izgubi definiciju. Ključno je izbjegavati upotrebu n-terokuta (mnogokuta) i trokuta jer oni mogu uzrokovati nepredvidive artefakte sjenčanja i otežati pročišćavanje ili animiranje modela. Proces optimizacije topologije u *Blenderu* podržan je nizom alata, kao što je alat *Knife* za ručno rezanje novih rubova i alat *Loop Cut* za dodavanje rubnih petlji koje slijede postojeću geometriju.

2.4. Modeliranje podjelom i Booleovo modeliranje

Modeliranje podjelom (*eng. subdivision modeling*) i Booleovo modeliranje predstavljaju dva različita pristupa u modeliranju tvrdih površina, svaki sa svojim skupom prednosti i izazova. Modeliranje podjelom temelji se na načelu započinjanja s nisko poligonskom mrežom i zatim primjene *Subdivision surface* modifikatora kako bi se izgladila i pročistila geometrija. Ova tehnika omogućuje stvaranje modela koji mogu neprimjetno prelaziti između oštih i glatkih površina kontroliranim postavljanjem rubnih petlji (*eng. edge loops*). Dodavanjem rubnih petlji u blizini područja koja trebaju zadržati oštrinu, kao što su rubovi mehaničkog dijela, model se

može dodatno podijeliti bez gubitka definirane strukture. Modeliranje podjelom vrlo je učinkovito za stvaranje objekata koji zahtijevaju kombinaciju glatkih i tvrdih površina, što ga čini idealnim za detaljne modele visoke kvalitete koji će biti dodatno poboljšani ili animirani.

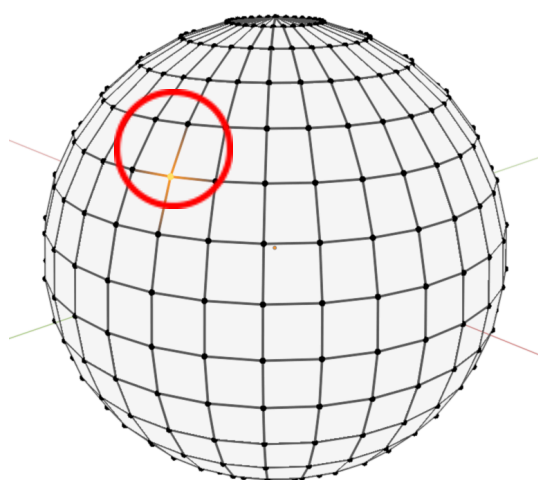
S druge strane, Booleovo modeliranje uključuje kombiniranje ili oduzimanje geometrijskih oblika za stvaranje složenih oblika, često kroz operacije poput unije, razlike i presjeka objekata. Ova je metoda posebno korisna za stvaranje zamršenih detalja koje bi bilo teško ili dugotrajno postići tradicionalnim tehnikama modeliranja poligona. Booleovi se često koriste u početnim fazama modeliranja za brzo blokiranje složenih oblika ili za stvaranje izreza i rupa. Međutim, jedan od izazova s Booleovim modeliranjem je taj što može generirati neurednu topologiju, posebno kada se kombiniraju guste mreže. To može dovesti do problema kao što su greške u sjenčanju ili poteškoća u daljnjem uređivanju modela. Kao rezultat toga, Booleove operacije često zahtijevaju dodatno čišćenje geometrije kako bi se osiguralo da topologija ostaje uredna i da se model ispravno deformira u kasnijim fazama razvoja.

2.5. Struktura geometrijske mreže

Struktura geometrijske mreže u 3D modeliranju oslanja se na tri osnovna elementa: vrhove (*eng. vertices*), bridove (*eng. edges*) i plohe (*eng. faces*). Ovi elementi čine temelj svake mreže i ključni su za izgradnju složenih geometrijskih oblika u 3D prostoru. Razumijevanje njihove funkcije i međusobne povezanosti omogućuje stvaranje preciznih i estetski ugodnih modela, bilo da se radi o tvrdim površinama kao što su zgrade i strojevi, ili o organskim formama poput ljudi.

2.5.1. Vrhovi (Vertices)

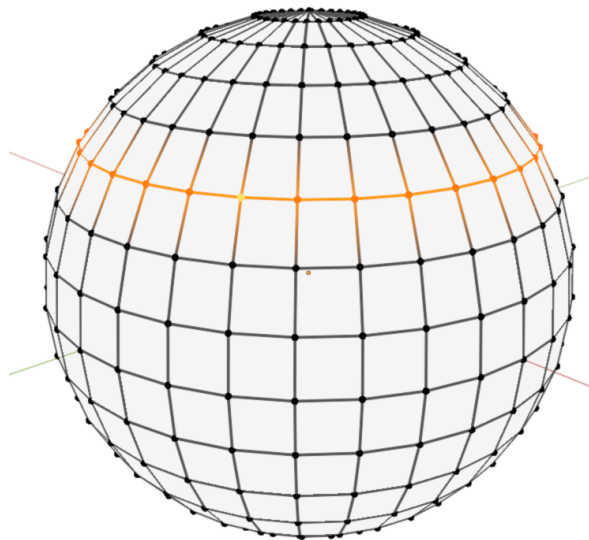
Vrhovi su osnovni gradivni blokovi svake mreže. Vrh je točka u trodimenzionalnom prostoru, definirana svojim koordinatama (x, y, z) . U kontekstu 3D modeliranja, vrhovi predstavljaju ključne točke koje određuju oblik objekta (*Slika 2.5.1.1.*). Kada su spojeni, vrhovi određuju bridove, a više bridova zajedno može oblikovati plohu. Vrhovi su stoga temeljna komponenta svake mreže, a njihovo pravilno postavljanje ključno je za precizno modeliranje oblika.



Slika 2.5.1.1. Vrhovi modela kugle

2.5.2. Bridovi (Edges)

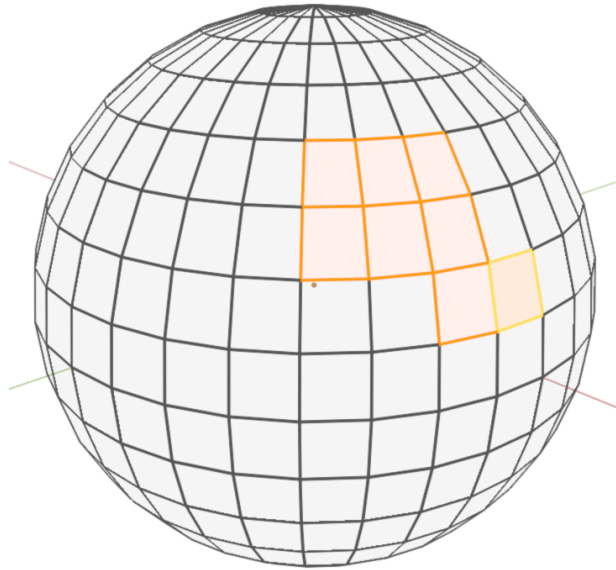
Bridovi povezuju dva vrha ravnom linijom. Oni čine “kostur” mreže, omogućujući konstrukciju ploha koje predstavljaju stvarnu površinu objekta (*Slika 2.5.2.1.*). Iako bridovi sami po sebi nisu vidljivi u konačnoj renderiranoj slici, oni su neophodni za definiciju ploha i oblikovanje objekta. U modeliranju tvrdih površina, pravilno korištenje bridova važno je za postizanje oštih rubova i preciznih kutova, što je karakteristično za mnoge industrijske i arhitektonske modele.



Slika 2.5.2.1. Bridovi modela kugle

2.5.3. Plohe (Faces)

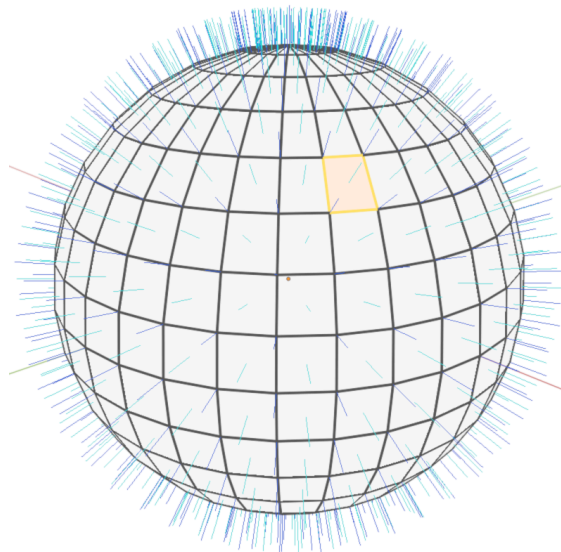
Plohe su osnovni elementi koji definiraju površinu objekta. Plohe su ono što se zapravo vidi na renderiranom modelu, a njihova veličina i oblik određeni su vrhovima i bridovima koji ih okružuju (*Slika 2.5.3.1.*). Plohe se obično sastoje od tri ili četiri vrha, stvarajući trokute ili četverokute. U 3D modeliranju, često se koristi izraz *tris* za trokute i *quads* za četverokute. Vrhovi trokuta su uvijek koplanarni, što ih čini jednostavnima za izračun i renderiranje, dok četverokuti omogućuju lakšu deformaciju, što je korisno u animaciji i modeliranju organskog oblika. Kompleksniji oblici poznati su kao *n-gonovi*, koji mogu imati više od četiri vrha, ali se rjeđe koriste jer mogu uzrokovati probleme pri deformaciji modela. [1]



Slika 2.5.3.1. Lica modela kugle

2.5.4. Normale (Normals)

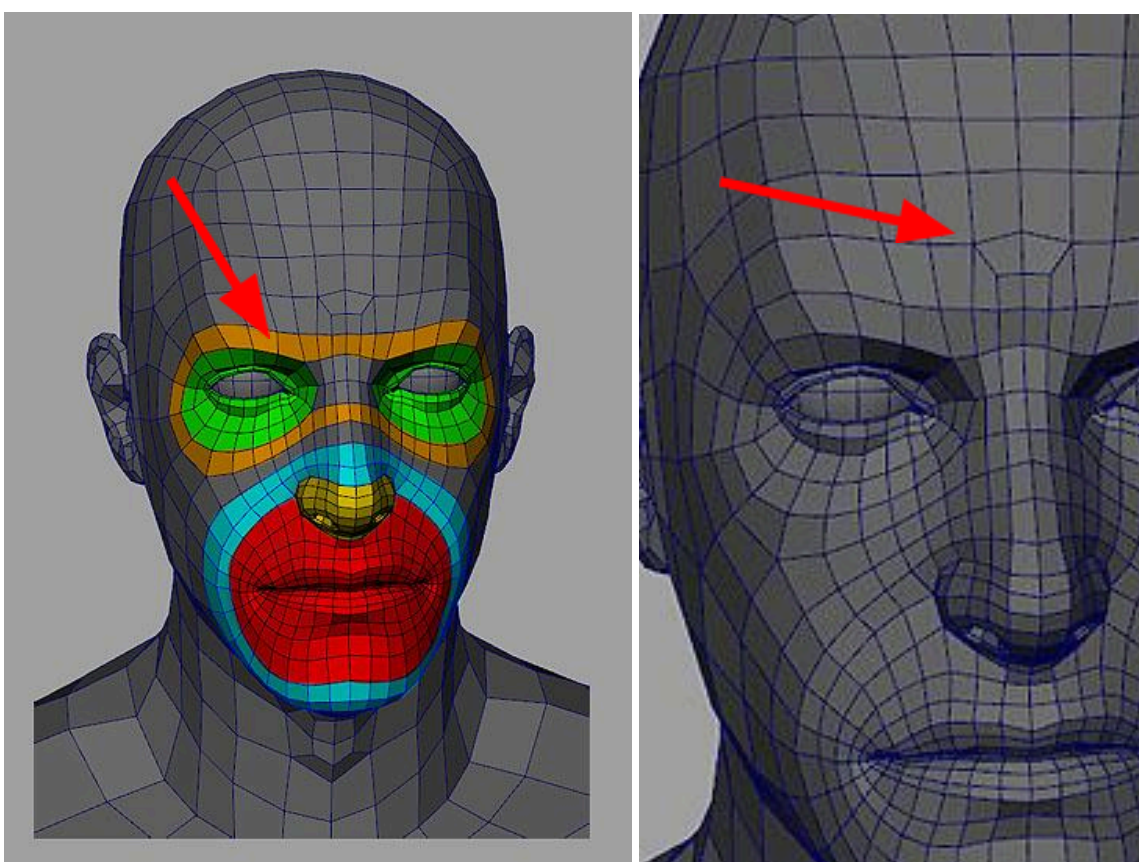
Normale su vektori koji su okomiti na površinu plohe. Oni igraju ključnu ulogu u sijenčanju objekta, što utječe na interakciju svjetlosti i modela, te određuje ukupni izgled modela (*Slika 2.5.4.1.*). Normale mogu biti *glatke* ili *plošne*. Plošno sijenčanje prikazuje plohe s jasnim rubovima, što je pogodno za modele s ravnim površinama, dok glatko sijenčanje omogućuje postizanje prirodnijeg i zaobljenijeg izgleda.



Slika 2.5.4.1. Normale modela kugle

2.5.5. Topologija

Topologija mreže odnosi se na način na koji su vrhovi, bridovi i plohe međusobno povezani. Topologija je posebno važna kod modeliranja za animaciju, jer dobra topologija omogućuje prirodno savijanje i deformaciju mreže bez neželjenih artefakata. Jedan od ključnih aspekata topologije su **petlje rubova i ploha (Edge and Face Loops)**, koje su kontinuirane sekvence bridova ili ploha koje oblikuju cikličke strukture oko modela. Takve petlje su ključne za organsko modeliranje i animaciju, jer prate prirodne linije deformacije, primjerice kod zglobova ili mišića (*Slika 2.5.5.1. lijevo*). Pravilno postavljanje petlji omogućuje jednostavniju manipulaciju modelom i postizanje željenih oblika i pokreta.



*Slika 2.5.5.1. Petlje ploha (lijevo) i polovi (desno)
(Tom "crazyfool" Parker; Face Topology Breakdown Guide)*

2.5.6. Polovi (Poles)

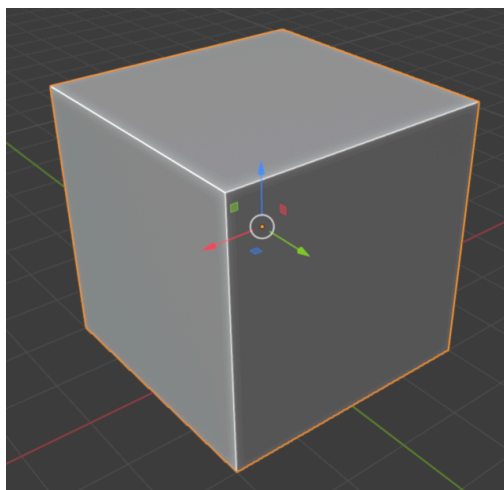
Polovi su specifične točke na mreži gdje se susreće manje ili više od četiri brida. Polovi su važni jer prekidaju kontinuitet petlji, što može utjecati na deformaciju modela (*Slika 2.5.5.1. desno*). Razumijevanje i pravilno upravljanje polovima ključno je za održavanje dobre topologije i izbjegavanje problema prilikom animacije ili daljnje obrade modela.

2.6. Opcije modeliranja

Modeliranje u 3D računalnoj grafici predstavlja proces kreiranja trodimenzionalnih objekata unutar digitalnog prostora. Ovaj proces uključuje definiranje geometrije objekta pomoću vrhova, bridova i ploha, čime se stvaraju realistični ili stilizirani modeli koji se kasnije mogu koristiti u animaciji, vizualizaciji, igrama ili filmovima. Modeliranje zahtijeva kombinaciju tehničkog znanja i kreativnosti, jer uključuje ne samo precizno oblikovanje objekata već i njihovu pripremu za daljnje faze produkcije, poput teksturiranja i osvjetljavanja. U suvremenim alatima, poput *Blendera*, modeliranje je postalo pristupačno širem krugu korisnika.

2.6.1. Transform

Transformacija objekata u *Blenderu* uključuje tri osnovne operacije: translaciju, skaliranje i rotaciju. Translacija ili pomicanje objekta odnosi se na njegovu promjenu položaja u trodimenzionalnom prostoru. Ova se radnja može izvesti na nekoliko načina. Najčešći pristup je korištenje miša i transformacijskog *gizma* (Slika 2.6.1.1.), alata koji se pojavljuje nakon što je objekt odabran. Gizmo prikazuje strelice koje predstavljaju osi X, Y i Z, a pomicanjem strelice duž određene osi mijenja se položaj objekta samo u tom smjeru. Ovo omogućuje precizno pozicioniranje objekta u sceni.

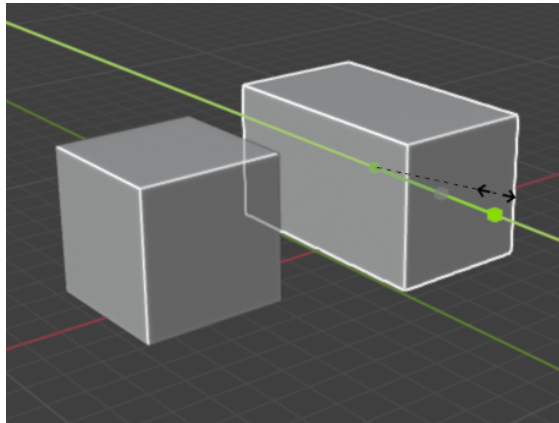


Slika 2.6.1.1. Gizmo za translaciju modela

Uz *gizmo*, translaciju je moguće izvesti i korištenjem tipkovničkih prečaca. Pritisak na tipku „G” (*eng. grab*) aktivira način pomicanja objekta, a dodatnim pritiskom na X, Y ili Z ograničava se pomicanje samo na odabranu os. Ako je potrebno objekt pomaknuti bez

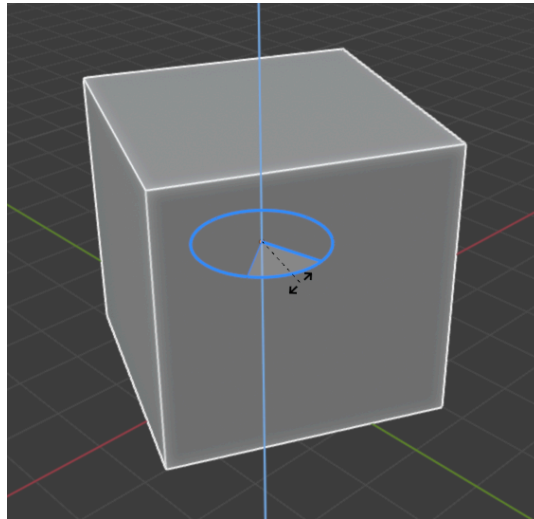
ograničenja na pojedinu os, moguće ga je slobodno premještati mišem nakon pritiska na „G”, a pozicija se potvrđuje pritiskom tipke „Enter” ili lijevom tipkom miša. Također, pomicanje se može numerički precizirati unosom vrijednosti nakon aktiviranja translacije, gdje se brojčana vrijednost odnosi na jedinice pomaka duž određene osi.

Skaliranje objekta u *Blenderu* omogućuje promjenu njegove veličine. Ovaj proces također može biti upravljan transformacijskim gizmom (*Slika 2.6.1.2.*), gdje se povlačenjem mijenja veličina objekta proporcionalno u svim smjerovima. Ako je potrebno promijeniti veličinu objekta samo duž određene osi, to se može postići povlačenjem kocke poravnate s tom osi. Kao i kod translacije, skaliranje se može aktivirati tipkovničkim prečacom, u ovom slučaju pritiskom na tipku „S” (*eng. scale*). Nakon aktivacije, povlačenjem miša mijenja se veličina objekta, a dodatnim pritiskom na X, Y ili Z osi može se skaliranje ograničiti na jednu od osi. Numerički unos je također moguć, što omogućava precizno definiranje faktora skaliranja.



Slika 2.6.1.2. Skaliranje modela po Y osi

Rotacija objekta odnosi se na njegovo okretanje oko jedne ili više osi. U *Blenderu* se rotacija može izvesti korištenjem rotacijskog gizma, koji prikazuje kružne lukove oko objekta. Povlačenjem duž lukova koji odgovaraju pojedinim osima (*Slika 2.6.1.3.*), objekt se rotira oko te osi. Tipkovnički prečac za rotaciju je „R” (*eng. rotate*), a pritiskom na njega aktivira se rotacijski način rada. Kao i kod prethodnih operacija, dodatnim pritiskom na X, Y ili Z osi rotacija se može ograničiti na tu os, dok slobodna rotacija omogućuje okretanje objekta bez ograničenja. Numerička preciznost se postiže unosom vrijednosti kuta rotacije nakon aktivacije alata.



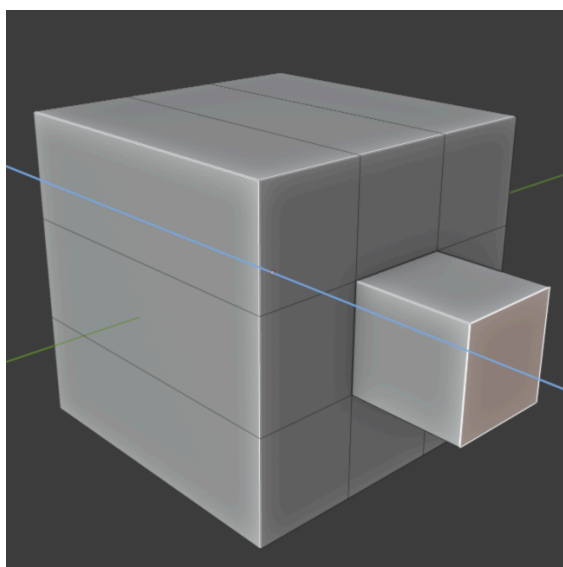
Slika 2.6.1.3. Rotacija modela po Z osi

Osim osnovnih opcija za translaciju, skaliranje i rotaciju, *Blender* nudi i dodatne mogućnosti kao što su promjena osi transformacije između lokalne i globalne, rad s *pivot* točkama te korištenje preciznih modifikatora za svaku od transformacija.

2.6.2. Extrude region

Ekstrudiranje regije jedna je od najvažnijih tehnika u 3D modeliranju, koja omogućuje stvaranje nove geometrije iz postojećih elemenata. Ovaj je proces intuitivan, ali principi koji stoje iza ekstrudiranja prilično su složeni.

Prvi korak algoritma za ekstrudiranje je određivanje vanjske petlje rubova (*eng. edge loop*) koji će se transformirati u plohe. U ovoj fazi, algoritam identificira rubove koji su na presječnici odabrane i neodabrane plohe te na njima generira novu geometriju (*Slika 2.6.2.1.*). Vanjska petlja rubova, koja je rezultat ovog procesa, bit će pretvorena u nove plohe.

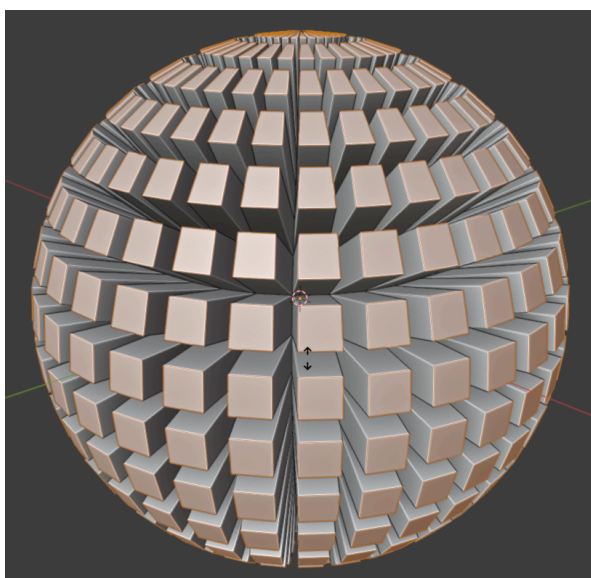


Slika 2.6.2.1. Ekstruzija geometrije

U drugim slučajevima, odabrane plohe su povezane s novostvorenim ploham, ali nisu duplicirane. Ova razlika je ključna jer sprječava stvaranje neželjenih unutarnjih ploha unutar rezultirajuće mreže. Time se osigurava izgradnja koherentnih, zatvorenih volumena pri korištenju alata za ekstrudiranje. Rubovi koji ne pripadaju odabranim ploham i formiraju "otvorenu" petlju rubova dupliciraju se, a nova ploha se stvara između novog ruba i originalnog.

Također, pojedinačni odabrani vrhovi koji ne pripadaju odabranim rubovima dupliciraju se, a između njih se stvara novi rub. Ovi principi omogućuju fleksibilnost i preciznost prilikom stvaranja složenih 3D oblika i struktura.

Blender nam omogućuje precizniju kontrolu nad ekstruzijom ploha. Ekstruzija se može izvesti duž specifične osi, pri čemu korisnik može odabrati ekstruziju duž osi X, Y ili Z, što omogućuje precizno oblikovanje geometrije. Alternativno, ekstruzija se može provesti u smjeru normale plohe, što znači da se ploha proširuje okomito u odnosu na svoju trenutnu orijentaciju. Ova metoda je korisna za očuvanje strukture objekta i stvaranje volumena koji su pravilno orijentirani prema površini modela.



Slika 2.6.2.2. Ekstruzija zasebnih lica po normalama

Osim osnovne ekstruzije, *Blender* omogućuje ekstrudiranje individualnih ploha (Slika 2.6.2.2.), što znači da svaka ploha zadržava svoju nezavisnost tijekom ekstruzije, rezultirajući odvojenim oblicima. Također je moguće grupirati plohe i ekstrudirati ih zajedno, pri čemu one zadržavaju međusobne odnose i zajedno stvaraju složenije strukture. Tijekom ekstruzije, korisnik može prilagoditi i druge parametre poput dubine ekstruzije ili uvlačenja, što omogućuje dodatnu kontrolu nad finalnim izgledom modela.

2.6.3. Bevel

Beveliranje predstavlja ključnu tehniku za dodavanje realizma i detalja 3D modelima omekšavanjem rubova i stvaranjem kosina ili zaobljenih uglova. Ovaj postupak je posebno važan u modeliranju tvrdih površina, gdje savršeno oštri rubovi rijetko odražavaju stvarni svijet i mogu izgledati neprirodno na renderima. *Bevel* alat u *Blenderu* omogućuje ručnu kontrolu ovog procesa; pruža fleksibilnost u određivanju kako će se rubovi zaobliti i koliko će segmenata biti korišteno za zaglađivanje prijelaza između originalnih rubova i novih površina.

Za početak primjene *bevela*, potrebno je prvo odabrati rubove, vrhove ili plohe za modifikaciju, a zatim pritisnuti “Ctrl + B”. Nakon aktivacije alata povlačenje miša podešava širinu *bevela*. Rotiranje kotačića miša povećava ili smanjuje broj segmenata koji određuju glatkoću prijelaza. Više segmenata rezultira zaobljenijim, glađim prijelazom, dok manji broj segmenata stvara oštrij, rudimentarniji izgled. Ova opcija je posebno korisna kada je potrebno

stvoriti *bevelirane* rubove koji će realističnije reflektirati svjetlo ili kod objekata koji će proći kroz daljnju podjelu (*subdiviziju*).

Alat *Bevel* nudi nekoliko opcija u panelu operatora koje se pojavljuju nakon početne primjene. Jedna od najčešće korištenih opcija je *Width Type*, koja omogućuje kontrolu načina mjerenja veličine bevela koji se može temeljiti na odstupanju, širini, dubini ili postotku. To omogućava preciznu kontrolu primjene *bevela*, posebno kod složenijih modela gdje različiti dijelovi zahtijevaju različite tipove *bevela*. *Profile* klizač omogućuje oblikovanje poprečnog presjeka *bevela*, pri čemu vrijednost od 0.5 stvara pravilni kružni luk, vrijednosti manje od 0.5 stvaraju konkavni profil, a vrijednosti veće od 0.5 konveksni profil.

Još jedan ključan aspekt *bevela* u *Blenderu* je sposobnost kontrole gdje će se *bevel* primijeniti koristeći *Limit Method* opcije. Na primjer, moguće je ograničiti *bevel* na rubove s određenom *Weight* vrijednošću, koja se može podesiti u *Edge Select* modu kroz *Transform Panel* ("N"), gdje *Bevel Weight* može biti modificiran. Alternativno, korištenje *Angle* metode za primjenu *bevela* samo na rubove koji zadovoljavaju određeni kutni prag idealno je za brzo *beveliranje* samo oštih rubova modela bez utjecaja na glađe prijelaze.

Blender nudi opciju *Clamp Overlap* koja sprječava da se *bevelovi* međusobno presijecaju, što je posebno korisno kod rada sa složenijim geometrijama gdje preklapajući *bevelovi* mogu uzrokovati neželjene artefakte. Opcija *Harden Normals* također je dostupna i prilagođava normale za *bevelirane* rubove kako bi zadržali izvorno sjenčanje modela.

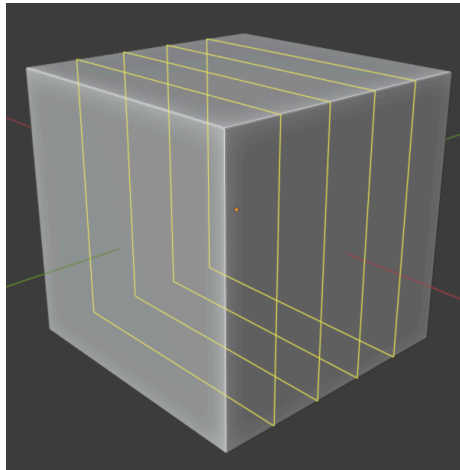
2.6.4. Knife tool

Knife tool je jedan od ključnih alata za ručno rezanje ili dodavanje rubova na geometriju objekta. Koristi se u *Edit* modu i aktivira se pritiskom tipke "K", čime korisnik može precizno postavljati nove rezove na postojeće površine. Ovaj alat omogućuje ručnu kontrolu nad topologijom, što ga čini iznimno korisnim kod detaljnog modeliranja, gdje je potrebna velika preciznost u rezanju i postavljanju rubova. Jedna od osnovnih primjena *Knife* alata je dodavanje novih rubova ili vertikalna na postojeća lica, što omogućuje korisniku prilagodbu oblika objekta tijekom procesa standardnog poligonskog modeliranja. Pri modeliranju tvrdih površina poput vozila ili arhitektonskih elemenata, *Knife* alat može precizno podijeliti velike poligone na manje dijelove, što omogućuje daljnju kontrolu nad detaljima ili promjenom geometrije bez potrebe za

prekomjernim korištenjem drugih modifikatora. Knife alat nudi i nekoliko naprednih funkcija koje povećavaju njegovu učinkovitost. Pritiskom tipke “C” tijekom korištenja alata, korisnik može zaključati rezove u ortogonalni način, kako bi svi rezovi bili orijentirani pod pravim kutem ili kutem od 45° u odnosu na brid rezanja. To je korisno kod izrade ravnih rezova na geometriji koja mora biti savršeno poravnata. Također, pritiskom tipke “Enter” nakon postavljanja rezova, rezanje se primjenjuje na geometriju, dok se tipkom “Esc” proces može otkazati prije finalizacije. *Knife* alat omogućuje rezanje kroz cijelu geometriju, odnosno sve slojeve mreže, što je izuzetno korisno pri modeliranju složenih objekata. Aktivira se uključivanjem opcije *Cut Through* na alatnoj traci nakon aktivacije *Knife* alata, ili jednostavno pritiskom tipke “Z”. Ova opcija posebno je korisna pri izradi proreza kroz više lica na kompleksnim modelima. Ručna kontrola nad topologijom koju omogućuje *Knife* alat ključno je oruđe u organskom i hard-surface modeliranju.

2.6.5. Loop Cut

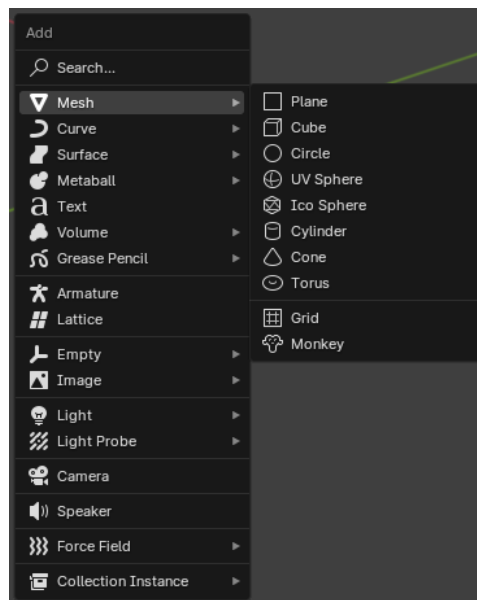
Loop Cut alat u *Blenderu* je modalna verzija operatora *Loop Cut and Slide*, koji omogućava podjelu petlje poligona dodavanjem novih rubnih petlji koje presijecaju odabrane rubove (*Slika 2.6.5.1.*). Alat je interaktivan i koristi se u dva koraka. Nakon aktiviranja alata, pomicanjem kursora preko željenog rubnog segmenta označava se rez koji će biti napravljen. Nova rubna petlja završava na polovima (trokutima i n-terokutima) gdje se postojeća petlja lica završava. Kada se pronađe željeno mjesto za novu rubnu petlju, kreira se lijevim klikom miša. Alat omogućava povećanje ili smanjenje broja novih rezova koji su ravnomjerno raspoređeni duž originalne petlje lica, ali njihovu poziciju nije moguće kontrolirati. Također, ispravlja odgovarajuće UV koordinate, ako one postoje, kako bi se izbjegla izobličenja slike. Nakon što se modalni alat izvrši, opcije za *Loop Cut and Slide* dostupne su u panelu *Adjust Last Operation*. Ovaj alat je ključan za precizno modeliranje i omogućava stvaranje složenih geometrijskih oblika prilagođavanjem mreže modela.



Slika 2.6.5.1. Loop Cut gizmo

2.7. Primitivi

Primitivi su osnovni geometrijski oblici u 3D modeliranju koji služe kao početne forme za izradu složenijih objekata. U softverima za 3D modeliranje primitivni objekti uključuju kocke, sfere, cilindre, toruse i ravnine (Slika 2.7.1.) koji se često koriste kao temeljne građevne jedinice. Svaki od ovih oblika ima svoj specifični skup parametara koje korisnik može prilagoditi prilikom stvaranja ili kasnije modifikacije. Primitivi su jednostavni za manipulaciju i idealni za brzi razvoj koncepata i prototipa u ranim fazama modeliranja.

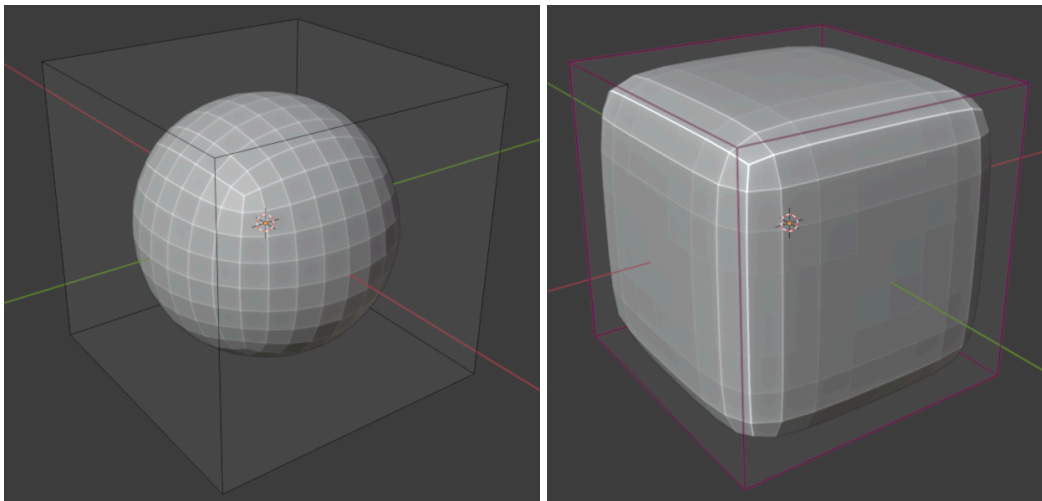


Slika 2.7.1. Prikaz svih primitiva u Add izborniku

2.8. Modifikatori (modifiers)

Modifikatori u Blenderu ključni su alati koji pojednostavljaju i poboljšavaju proces 3D modeliranja jer dopuštaju nedestruktivne izmjene mreža. Ovi modifikatori pružaju širok raspon funkcionalnosti, od generiranja složenih geometrijskih uzoraka do pročišćavanja površinskih detalja, a sve to bez trajnog mijenjanja izvorne mreže. Slaganjem višestrukih modifikatora moguće je stvoriti zamršene modele i animacije s proceduralnim tijekovima rada, s mogućnošću fleksibilne prilagodbe u bilo kojoj fazi projekta. Bilo da se radi o dodavanju podjela radi izgladivanja površine, zrcaljenju geometrije za simetriju ili stvaranju nizova objekata, modifikatori omogućuju korisnicima da učinkovito i kreativno izgrade složene scene.

2.8.1. Subdivision surface modifikator



Slika 2.8.1.1. Glatko podjeljena geometrija kocke (lijevo) i ista s većim stupnjem zaravnjavanja (desno)

Modifikator *Subdivision Surface* u *Blenderu* bitan je alat za stvaranje glatkih i vrlo detaljnih 3D modela podjelom geometrije mreže (*Slika 2.8.1.1.*). Ovaj modifikator radi tako da uzima postojeću mrežu i iterativno je pročišćava, dodaje nove vrhove, rubove i lica, što rezultira glatkom i zakrivljenom površinom. Djeluje na principu Catmull-Clark podjele, široko korištenog algoritma u 3D modeliranju koji osigurava da je svaka četverostruka strana podijeljena na manje četverokute uz zadržavanje zakrivljenosti izvornog oblika. To ga čini posebno vrijednim za organsko modeliranje kao što je stvaranje likova ili drugih mekih, zakrivljenih površina.

Podešavanjem broja podjela, korisnici mogu kontrolirati razinu detalja: niže podjele idealne su za pregled i brzi rad, dok se više podjele koriste za konačno renderiranje kako bi se postigao uglađeniji i realističniji izgled. Modifikator *Subdivision Surface* također podržava i

"Simple" i "Catmull-Clark" tipove podjele, pri čemu prvi čvršće održava izvorni oblik, a drugi agresivnije izgladuje geometriju. Korisnici također mogu koristiti funkciju "Crease", koja omogućuje zadržavanje oštih rubova i kutova čak i nakon podjele, dodjeljivanjem različitih vrijednosti nabora rubovima i vrhovima.

Modifikator se može koristiti u kombinaciji s drugim modifikatorima kao što su *Mirror* ili *Array*, gdje pomaže u održavanju glatkih prijelaza preko duplicirane ili zrcalne geometrije. *Subdivision Surface* također je kompatibilan s *Blenderovim* mogućnostima multirezolucije, omogućujući dodavanje detalja na više razina podjele bez mijenjanja osnovne mreže, što je posebno korisno za oblikovanje i detaljan rad s teksturom. Osim toga, modifikator je nedestruktivan, što znači da se može uključiti ili isključiti ili prilagoditi u bilo kojem trenutku u procesu modeliranja bez trajnog mijenjanja temeljne geometrije.

Za naprednu upotrebu, moguće je primijeniti modifikator za selektivnu podjelu određenih dijelova mreže. Grupe vrhova (*eng. Vertex Group*) kontroliraju zone utjecaja modifikatora što je korisno za fokusiranje detalja na ključna područja.

2.8.2. Mirror modifikator

Mirror modifikator je moćan alat koji pojednostavljuje stvaranje simetričnih objekata automatskim dupliciranjem i zrcaljenjem geometrije preko odabrane osi. Posebno je koristan za modeliranje likova, vozila ili drugih objekata koji zahtijevaju simetriju, a omogućuje rad na jednoj polovici modela dok se druga polovica automatski generira. Modifikator uključuje opcije za spajanje vrhova u središtu, što osigurava glatku povezanost između zrcaljenih dijelova, a može i zrcaliti geometriju preko prilagođenih osi ili objekata, time pružajući veću fleksibilnost u dizajnu.

2.8.3. Array modifikator

Array modifikator olakšava stvaranje višestrukih kopija mreže duž određene osi. Time omogućuje učinkovito modeliranje struktura koje se ponavljaju kao što su stepenice, ograde ili lanci. Ovaj modifikator omogućuje korisnicima kontrolu broja duplikata, razmaka i orijentacije svake instance, što olakšava precizno generiranje linearnih ili kružnih nizova. *Array* modifikator također se može kombinirati s drugim objektima za dinamičku kontrolu razmaka i rotacije niza, nudeći kreativne mogućnosti za složene uzorke i rasporede. Dodatno, više *Array* modifikatora može se složiti kako bi se stvorili zamršeni, višedimenzionalni nizovi, što ga čini svestranim alatom za jednostavne i napredne zadatke modeliranja.

3. Praktični dio

U praktičnom dijelu ovog rada istraživat će se različite tehnike i alati unutar *Blendera* koji su specifično namijenjeni za modeliranje tvrdih površina, kao i pristupi koji omogućuju postizanje visokog stupnja detalja i realizma na primjeru modela svemirskog broda. Kroz niz praktičnih primjera, analizirat će se postupci poput korištenja osnovnih geometrijskih primitiva, primjene modificiranih alata za ekstruziju, Booleovih operacija, te kontrola topologije mreže kako bi se osigurali oštri rubovi i precizni kutovi. Posebna pažnja posvećena je tehnikama kao što su podjela, *beveliranje* i upotreba naprednih modifikatora, s ciljem održavanja čistoće modela čak i pri visokim stupnjevima detalja.

3.1. Postavljanje projekta i blackout faza

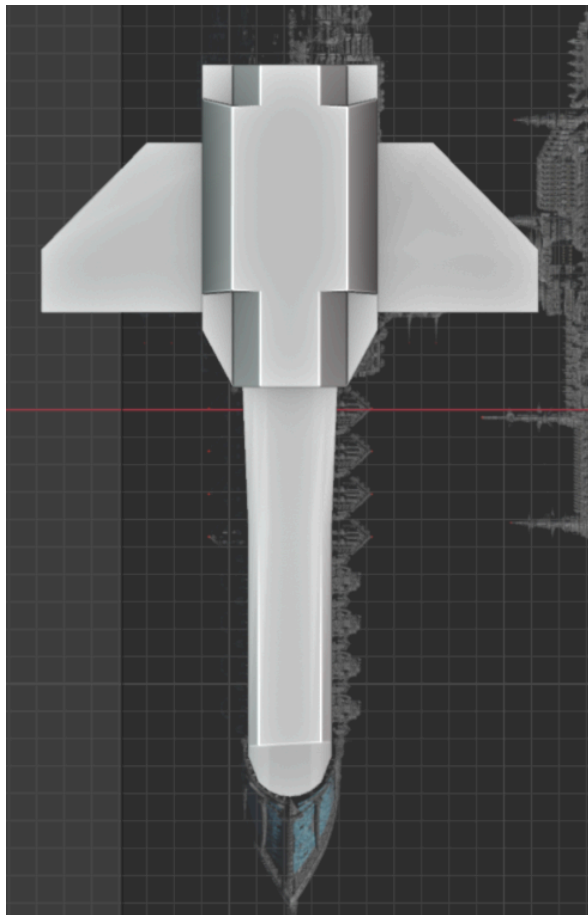
Proces modeliranja započinje pokretanjem *Blendera*, gdje početna scena sadrži kameru, izvor svjetla i kocku. Da bi se osigurao čist radni prostor, svi objekti u sceni su selektirani i obrisani pritiskom na "X". Zatim su prilagođene postavke scene kako bi odgovarale zahtjevima projekta. Mjerilo rešetke je podešeno putem kontrolne ploče "N" i navigacijom do kartice *View*, gdje su postavke mreže fino prilagođene radi bolje prostorne orijentacije. Mjerne jedinice postavljene su na metričke unutar izbornika *Properties > Scene > Units*, čime je omogućeno precizno skaliranje tijekom faze modeliranja.

Uz pripremljenu scenu, uvezene su referentne slike ključne za vođenje procesa modeliranja. To se može postići tako da se u *Object* modu otvori *Add* izbornik (Shift + A), a zatim odabere opcija *Image > Reference*. Nakon što se odabere željena slika iz datotečnog sustava, *Blender* je postavlja u 3D prostor kao ravnu površinu koja se može slobodno pomaknuti, rotirati i skalirati kako bi odgovarala željenom položaju.

Referentna slika postavljena u sceni može se prilagoditi kako bi bila što korisnija. To uključuje promjenu njenog položaja i orijentacije prema objektu koji se modelira. Osim toga, moguće je promijeniti transparentnost slike u prozoru *Properties panela* kako bi se bolje vidio model iza slike, čime se olakšava rad na složenijim detaljima.

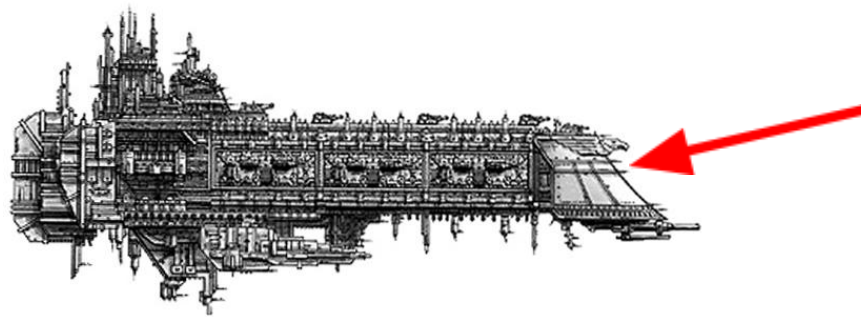
Kada se radi s više referentnih slika, preporučljivo je postaviti slike u različitim ortogonalnim pogledima (npr. prednji, bočni, gornji pogled). Ovo omogućuje usporedno modeliranje iz različitih perspektiva. U tu svrhu, moguće je dodati više referentnih slika i postaviti ih na različite slojeve ili kolekcije unutar *Outlinera*, kako bi se lakše prebacivalo između njih bez gubitka pregleda nad scenom.

Blockout faza modela započinje dodavanjem primitivnih oblika. Pomoću kombinacije tipki “Shift + A” otvara se *Add menu* iz kojeg se ubacuje kocka. Zatim se primjenjuje skaliranje pritiskom na “S”, kako bi se prilagodila osnovnim dimenzijama predviđenog modela. Definiranje glavnih komponenti modela postiže se dodavanjem drugih primitiva, koji se prilagođavaju korištenjem naredbi “G” za pomicanje, “R” za rotaciju i “S” za skaliranje, čime se oblikuju grubi oblici završnog dizajna. Ekstrudiranje lica iz tih primitiva izvedeno je tipkom “E”, čime se omogućuje stvaranje kompleksnijih geometrijskih oblika koji čine osnovu modela. Tijekom čitave *blockout* faze korištene su uvezene referentne slike kako bi se osiguralo da proporcije i prostorni odnosi ostanu točni. Neprestano uspoređivanje s referentnim materijalima osigurava model vjeran izvornom dizajnu. (Slika 3.1.1.)



Slika 3.1.1. Model na kraju *blockout* faze

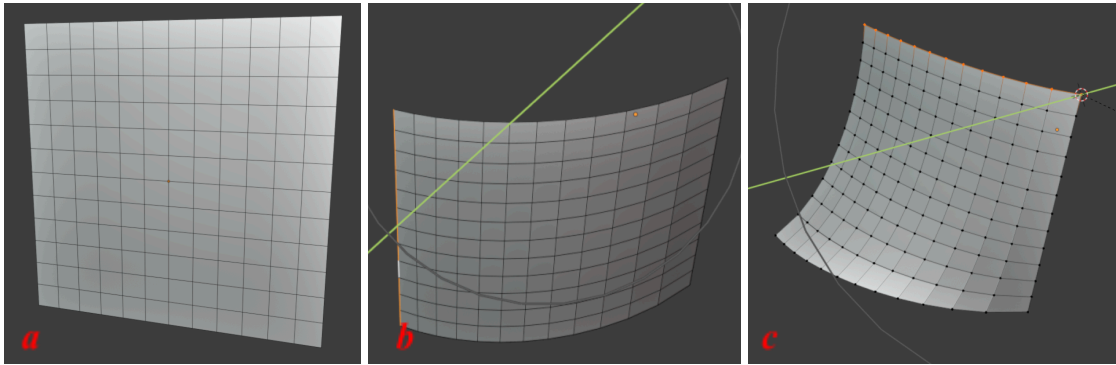
3.2. Izrada pramca



Slika 3.2. Referentna ilustracija sa zakrivljenim pramcem

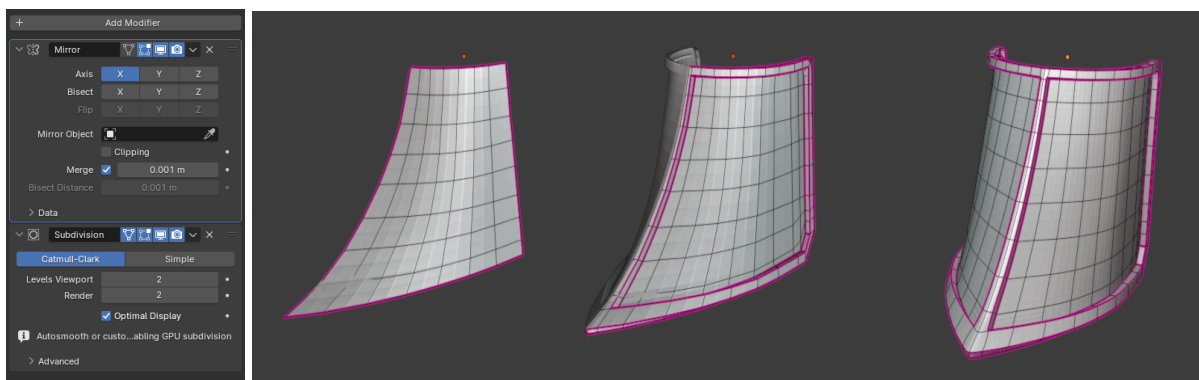
(Algrim Whitefang; Battleship)

Kako je pramac ovog svemirskog broda jedna od njegovih glavnih točaka interesa i kako se nalazi centralno i na samom vrhu broda, fokus je stavljen na njegovu izradu, kako bi mogao poslužiti kao početna struktura oko koje će se oblikovati cijeli dizajn. Problem u izradi ovog dijela bio je njegov kompleksan oblik. Riječ je o površini zakrivljenoj na dvije osi, koje su zloglasne u svijetu modeliranja zbog kompleksnosti baratanja s njihovom geometrijom. Zato je iznimno važno prilikom njezine izrade uložiti maksimalni trud u očuvanje pravilne i uredne geometrijske mreže, koja će kasnije olakšati manipulaciju i dodavanje kompleksnih detalja. Izrada modela započeta je okomitom plohom koja je podijeljena u mrežu lica (*Slika 3.2.2. a*). U gornjem izborniku prostora za 3D prikaz uključuje se opcija proporcionalnog uređivanja. Proporcionalno uređivanje značajka je u Blenderu koja omogućuje glatke i postupne transformacije geometrije, gdje odabrani element (kao što je vrh, rub ili lice) utječe na okolnu geometriju na temelju prilagodljivog pada. Kada je proporcionalno uređivanje omogućeno, pomicanje, rotiranje ili skaliranje odabranog elementa također utječe na susjedne elemente, pri čemu se učinak smanjuje ovisno o udaljenosti od odabira. Odabran je sferični oblik editiranja i označen lijevi rub plohe, zatim je pomaknut duž Y osi (*Slika 3.2.2. b*). U gornjem izborniku odabrana je opcija “*Transform Pivot Point > 3D Cursor*” i postavljen je 3D Pokazivač na desni gornji vrh mreže. Ova opcija omogućuje korištenje odabrane točke u 3D prostoru kao središte za skaliranje ili rotaciju objekta, oko koje se objekt tada skalira. Odabran je gornji brid plohe i skalirano po Y osi, što zbog opcije proporcijalnog uređivanja stvara željeni efekt krivulje (*Slika 3.2.2. c*).



Slika 3.2.2. Proporcijonalno modeliranje plohe

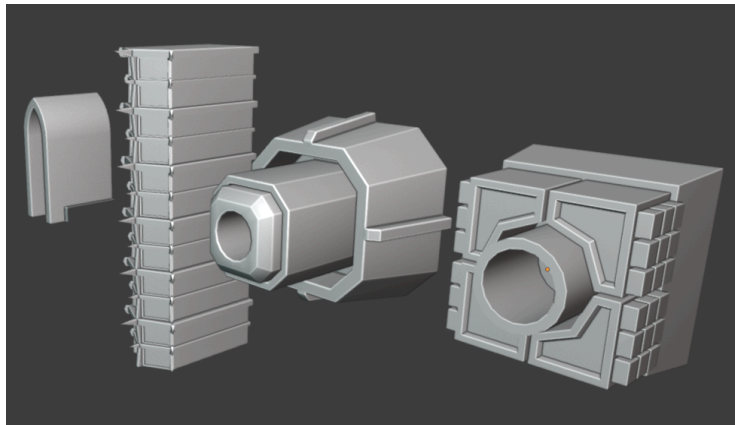
Na plohu se postavlja *Mirror* i *Subdivision surface* modifikator te se izvlačenjem geometrije (*extrude*) i označavanjem oštih rubova (“N” > *Item* > *Transform* > *Crease*) oblikuje finalna mreža. *Subdivision surface* omogućuje stvaranje glatke površine bez vidljive granice između odvojenih lica, a unatoč tome čuva se niska i lako prilagodljiva rezolucija modela. (Slika 3.2.3.)



Slika 3.2.3. Modeliranje pramca uz *Subdivision Surface* modifikator

3.3. Izrada detalja

Kombinacijom ekstruzije geometrije, skaliranja i *beveliranja* površina, napravljeno je nekoliko jednostavnih detalja, poput topova, stupova i prozora gotičkih katedrala (*Slika 3.3.1.*). Znatan trud ulaže se u razvoj vizualne prezentacije ovih elemenata kako bi imitirali izgled gotičke arhitekture i glomazne imperijalističke konstrukcije bez korištenja nepotrebne geometrije na detalje koji bi bili izgubljeni prilikom promatranja modela sa predviđene udaljenosti.



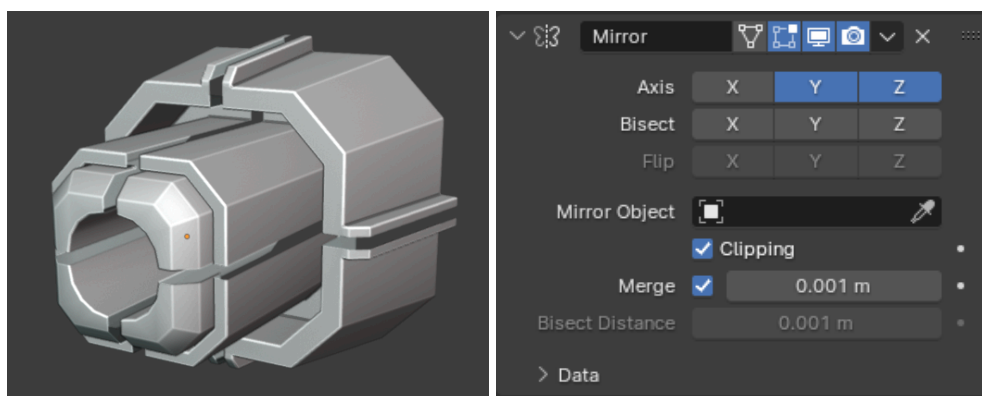
Slika 3.3.1. Detalji broda

Skin modifikator omogućuje brz i fleksibilan pristup kreiranju kompleksnih oblika poput ukrasnih detalja karakterističnih za gotičku arhitekturu. Prvi korak u ovom procesu uključuje postavljanje osnovne geometrije koja će definirati okvir prozora. Ovaj okvir može se kreirati jednostavnim crtanjem *vertex* linija pomoću opcije “*Add > Mesh > Single Vertex*” ili s početnom mrežom koja se zatim prilagođava potrebama dizajna. Nakon što je definiran osnovni oblik linija koje predstavljaju konture prozora, na objekt se primjenjuje *Skin* modifikator (“*Ctrl + A*” za prilagođavanje debljine na odabranim dijelovima), koji automatski stvara mrežu oko linija pretvarajući ih u cijevi ili stupove. Upotrebom *Skin* modifikatora moguće je kontrolirati debljinu pojedinih dijelova prozora kako bi se postigli različiti efekti. Ključni alat pri korištenju ovog modifikatora je *Mark Root* opcija koja omogućuje definiranje početnog vrha prema kojem se prilagođava debljina i struktura čitavog oblika. Ova funkcionalnost koristi se za održavanje konzistentnog dizajna koji je temelj gotičkog stila, sa zakrivljenim lukovima i vitrajima koji se harmonično uklapaju u ukupnu arhitektonsku cjelinu (*Slika 3.3.2.*). Nakon što je osnovna geometrija prozora definirana često je potrebno dodatno prilagoditi model koristeći dodatne modifikatore poput *Bevel* modifikatora za dodavanje sofisticiranih rubova. Nakon primjene svih modifikatora, mreža geometrije postaje statična te se gotički prozor može lako integrirati u ostatak projekta.



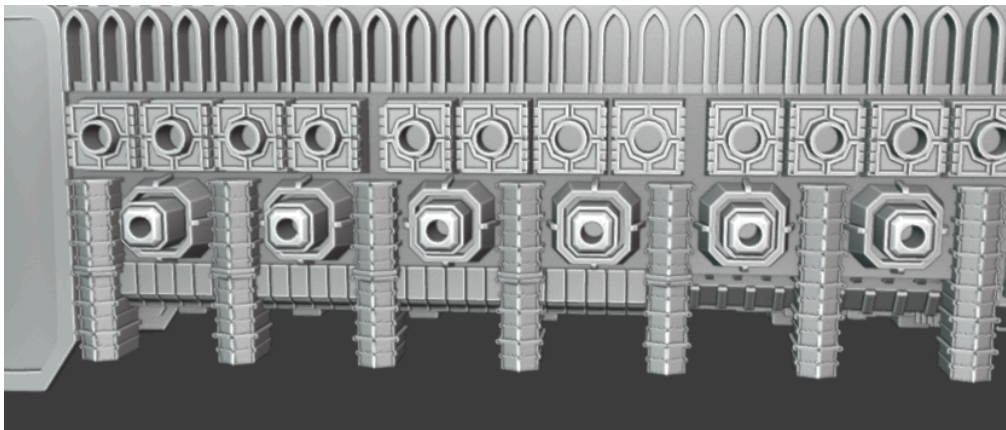
Slika 3.3.2. Model ornamentalnog prozora

Prilikom izrade detalja stavlja se naglasak na efikasnost i prilagodljivost uporebom različitih tehnika i modifikatora. Korištenje *Mirror* modifikatora postavljenog na dvije osi omogućuje modeliranje samo četvrtine objekta dok su ostale četvrtine automatski generirane na temelju simetrije (Slika 3.3.3). Ovaj pristup primjenjuje se na modeliranje ornamentalnih topova na brodu, gdje su detalji poput rubova i ukrasa duplicirani na sve strane modela, a time se osigurava konzistentnost i simetričnost. Mogućnost rada na samo jednoj četvrtini modela značajno ubrzava proces izrade i omogućuje brže iteracije.



Slika 3.3.3. Modeliranje uz *Mirror* modifikator

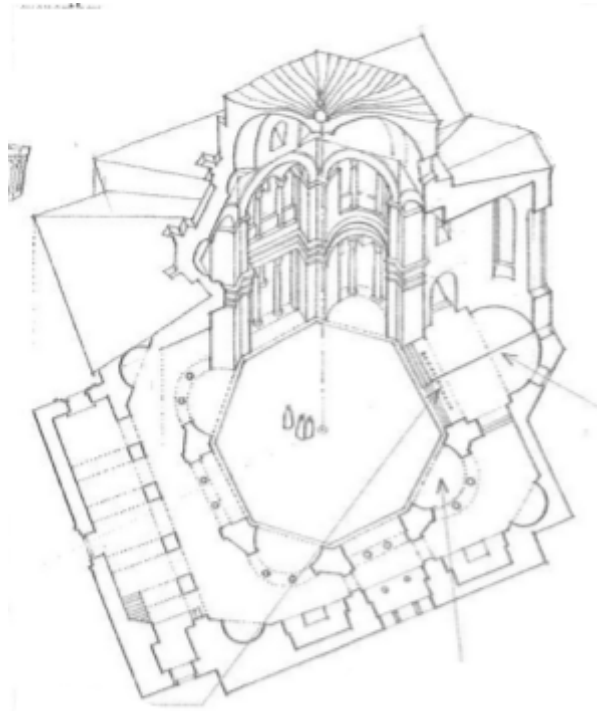
Nakon postavljanja osnovnih dijelova broda koristi se *Array* modifikator za daljnju distribuciju manjih elemenata duž modela. Ovaj modifikator primjenjuje se na ukrasne elemente koji su postavljeni uzduž trupa broda s točno definiranim razmakom između kopija (*Slika 3.3.4.*). Upotreba *Snap* funkcije (“*Shift + Tab*”) osigurava precizno poravnanje elemenata duž zakrivljenih površina što je ključno za zadržavanje pravilne orijentacije i simetrije cijelog modela. Posebna pažnja posvećena je organizaciji geometrije radi postizanja što veće prilagodljivosti. Ova tehnika primjenjuje se na ukrasne elemente i zakrivljene dijelove pramca, uz zadržavanje pravilne *quad* topologije, što olakšava kasniju modifikaciju gustoće detalja. Lokalno povećanje rezolucije koristi se samo na dijelovima gdje je potrebno, dok se drugi dijelovi modela ostavljaju u nižoj rezoluciji radi optimizacije računalnih resursa.



Slika 3.3.4. Postavljanje detalja uz Array modifikator

3.4. Katedrala

Prilikom izrade centralnog dijela katedrale u obliku osmerokuta, ključna inspiracija pronađena je u ilustracijama iz knjige *A Visual Dictionary of Architecture* autora F. D. K. Chinga (1996) (*Slika 3.4.1.*). Osmerokutni tlocrt pruža strukturalnu stabilnost i vizualni balans, a u arhitekturi gotičkog stila često se koristi za centralne dijelove građevina poput zvonika ili glavnih kupola. Proces modeliranja ovog dijela katedrale u *Blenderu* započinje pažljivim proučavanjem proporcija i detalja sa Chingovih ilustracija kako bi se osigurao autentičan dizajn. [8]



Slika 3.4.1. Ilustracija Istočnjačke crkve iz Vizualnog riječnika arhitekture [8]

Za bazu modela koristi se jednostavna geometrija pri čemu je osmerostrana prizma postavljena kao osnovni oblik. U ovoj fazi koristi se *Loop Cut* opcija (“*Ctrl + R*”) koja omogućuje daljnju podjelu geometrije i prilagodbu detalja poput prozora i stupova. Ekstruzija (“*E*”) pojedinih dijelova omogućuje stvaranje ispupčenja karakterističnih za gotičku arhitekturu. Funkcija *Snap* (“*Shift + Tab*”) olakšava precizno postavljanje i poravnanje simetričnih elemenata na svakom od osam strana.

Tijekom modeliranja javljaju se izazovi vezani uz održavanje simetrije, posebno kod postavljanja manjih arhitektonskih detalja poput lukova i stupova. Pri spajanju različitih elemenata geometrije dolazi do problema sa polovima i nepravilnim mrežama, što zahtijeva ručnu korekciju geometrije kako bi se održala čistoća modela. Posebna pažnja posvećuje se detaljima oko prozora, jer nepravilne topološke mreže stvaraju poteškoće kod kasnijih operacija poput *Bevel* alata (“*Ctrl + B*”) koji su korišteni za zaobljavanje rubova.



Slika 3.4.2. Model katedrale na brodu

Kako bi model bio optimiziran za daljnju upotrebu, potrebno je ujednačiti gustoću geometrije jer u početnim fazama neki dijelovi mogu sadržavati previše poligona što opterećuje performanse. Završna optimizacija postiže se primjenom *Decimate* alata čime se smanjuje gustoća poligona na nevidljivim dijelovima modela (*Slika 3.4.2.*).

4. Analiza rezultata

Cilj je ovog završnog rada izraditi detaljnu 3D prezentaciju borbenog svemirskog broda iz svijeta *Warhammer 40k* koristeći *Blender*, te istražiti i primijeniti različite tehnike modeliranja tvrdih površina. Uspješno je realiziran model visokog stupnja detalja, pri čemu je primijenjeno nekoliko ključnih tehnika, uključujući generično poli-modeliranje, proceduralno generiranje geometrije putem modifikatora poput *Mirror* i *Array*, te *Subdivision Surface* za izradu složenijih dijelova kao što je pramac broda.

Završni model sadrži preko 300 000 poligona čime se osigurava visoka razina detalja potrebna za filmsku i animacijsku industriju. Međutim, ova složenost predstavlja izazov za primjenu modela u *real-time* aplikacijama poput videoigara, gdje je optimizacija broja poligona ključna. Uspjeh u postizanju detalja bio je u skladu s očekivanjima, ali je količina geometrije premašila planirani budžet poligona, što je dovelo do dodatnog razmatranja optimizacijskih tehnika koje nisu bile prvotno planirane.

Jedan od najvećih izazova tijekom modeliranja bio je održavanje uredne *quad* geometrije kroz cijeli model. Konzistentnost u topologiji bila je od kritične važnosti kako bi se olakšala daljnja obrada modela i animacija, osobito u dijelovima modela gdje su korišteni proceduralni modifikatori. Korištenje *Array* modifikatora za repetitivne dijelove broda omogućilo je brzo repliciranje detalja, no zahtijevalo je dodatnu pažnju kako bi se izbjegla nepoželjna preklapanja geometrije i zadržala ujednačena gustoća mreže. Iako je *Subdivision Surface* tehnika omogućila visoku razinu glatkoće i detalja na pramcu broda, njenom primjenom došlo je do izazova u spajanju s ostalim dijelovima modela koji su bili izrađeni drugačijim metodama. Konkretno, prijelaz između dijelova modeliranih s različitim gustoćama mreže zahtijevao je dodatno ručno prilagođavanje, kako bi se osigurao skladan izgled bez vizualnih artefakata.

Iako su rezultati u konačnici zadovoljavajući, postoji nekoliko područja gdje bi budući rad mogao biti usmjeren na optimizaciju i bolju kontrolu nad geometrijom, posebno u svrhu pripreme modela za interaktivne medije. Očekivani rezultati uključivali su model s nešto manjim brojem poligona, no postignuta razina detalja pokazala se izuzetno kvalitetnom, potvrđujući učinkovitost korištenih tehnika, iako s većim resursnim zahtjevima od planiranih.

5. Zaključak

U ovom radu postignut je primarni cilj modeliranja detaljne prezentacije borbenog svemirskog broda iz *Warhammer 40k* svijeta u *Blenderu*. Proces je obuhvaćao primjenu različitih tehnika modeliranja tvrdih površina s naglaskom na proceduralno generiranje geometrije i upotrebu modifikatora kao što su *Mirror*, *Array* i *Subdivision Surface*. Ovaj pristup omogućio je stvaranje složenog modela s visokim stupnjem detalja, što je u konačnici rezultiralo modelom prikladnim za filmsku i animacijsku industriju.

Međutim, analiza rezultata pokazala je da je broj poligona premašio planirana očekivanja, što sugerira potrebu za daljnjom optimizacijom kako bi model bio prilagođeniji za real-time aplikacije. Unatoč tome, postignuti rezultati potvrđuju učinkovitost korištenih tehnika u postizanju visokokvalitetne vizualne prezentacije. Izazovi koji su se pojavili tijekom rada, poput održavanja uredne topologije i konzistentnosti geometrije, uspješno su prevladani kroz pažljivo planiranje i prilagodbu korištenih metoda. U budućim projektima, dodatna pažnja bit će posvećena optimizaciji modela kako bi se postigla bolja ravnoteža između kvalitete detalja i performansi. Ovaj rad služi kao čvrsta osnova za daljnje istraživanje i unapređenje tehnika modeliranja tvrdih površina u *Blenderu*, s posebnim naglaskom na njihovu primjenu u različitim industrijama.

6. Literatura

- [1] *Blender Online Manual: Blender Manual*. Dostupno: <https://docs.blender.org/manual/en/latest/index.html>, 20.07.2024.
- [2] Kochetov, K.: *Modern Approach to Hard-Surface Modeling for Games*, 2019. Dostupno: https://www.theseus.fi/bitstream/handle/10024/155459/Kochetov_Kirill.pdf?sequence=1&isAllowed=y, 04.08.2024.
- [3] Roosendaal, Ton: *The History of Blender*. Blender Foundation. Dostupno: <https://www.blender.org/history/>, 04.08.2024.
- [4] Catmull, E.; Clark, J.: *Recursively generated B-spline surfaces on arbitrary topological meshes*. *Computer-Aided Design*, 1978, vol. 10, no. 6, p. 350.
doi:10.1016/0010-4485(78)90110-0.
- [5] Müller, P., Wonka, P., Haegler, S., Ulmer, A., Van Gool, L.: *Procedural Modeling of Buildings*. Dostupno: <https://80.lv/articles/building-guns-for-doom/>.
- [6] Raitt, B.: *First appearance of Edge loops in an article 'Digital Sculpting techniques'*. (PDF). Arhivirano: <https://80.lv/articles/building-guns-for-doom/>.
- [7] Botsch, M., Kobbelt, L.: *An intuitive framework for real-time freeform modeling*. *ACM Transactions on Graphics*, 2004, vol. 23, no. 3, pp. 630-634. doi:10.1145/1015706.1015772.
- [8] Ching, F. D. K.: *A Visual Dictionary of Architecture*. Wiley, 1996.
- [9] Bendels, G. H., Klein, R.: *Mesh forging: editing of 3D-meshes using implicitly defined occluders*. In *Proceedings of the 2003 Eurographics/ACM SIGGRAPH symposium on Geometry processing (SGP '03)*, 2003, Eurographics Association, pp. 207-217.
- [10] *Building Guns for Doom*. Dostupno: <https://80.lv/articles/building-guns-for-doom/>.

Popis slika

- Slika 2.5.1.1. Vrhovi modela kugle
- Slika 2.5.2.1. Bridovi modela kugle
- Slika 2.5.3.1. Lica modela kugle
- Slika 2.5.4.1. Normale modela kugle
- Slika 2.6.1.1. Gizmo za translaciju modela
- Slika 2.6.1.2. Skaliranje modela po Y osi
- Slika 2.6.1.3. Rotacija modela po Z osi
- Slika 2.6.2.1. Ekstruzija geometrije
- Slika 2.6.2.2. Ekstruzija zasebnih lica po normalama
- Slika 2.6.5.1. Loop Cut gizmo
- Slika 2.7.1. Prikaz svih primitiva u Add izborniku
- Slika 2.8.1.1. Glatko podjeljena geometrija kocke (lijevo) i ista s većim stupnjem zaravnjavanja (desno)
- Slika 3.1.1. Model na kraju blackout faze
- Slika 3.2. Referentna ilustracija sa zakrivljenim pramcem (Algrim Whitefang; Battleship)
- Slika 3.2.2. Proporcijonalno modeliranje plohe
- Slika 3.2.3. Modeliranje pramca uz Subdivision Surface modifikator
- Slika 3.3.1. Detalji broda
- Slika 3.3.2. Model ornamentalnog prozora
- Slika 3.3.3. Modeliranje uz Mirror modifikator
- Slika 3.3.4. Postavljanje detalja uz Array modifikator
- Slika 3.4.1. Ilustracija Istočnjačke crkve iz Vizualnog riječnika arhitekture [8]
- Slika 3.4.2. Model katedrale na brodu

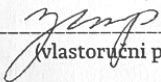


IZJAVA O AUTORSTVU

Završni/diplomski/specijalistički rad isključivo je autorsko djelo studenta koji je isti izradio te student odgovara za istinitost, izvornost i ispravnost teksta rada. U radu se ne smiju koristiti dijelovi tuđih radova (knjiga, članaka, doktorskih disertacija, magistarskih radova, izvora s interneta, i drugih izvora) bez navođenja izvora i autora navedenih radova. Svi dijelovi tuđih radova moraju biti pravilno navedeni i citirani. Dijelovi tuđih radova koji nisu pravilno citirani, smatraju se plagijatom, odnosno nezakonitim prisvajanjem tuđeg znanstvenog ili stručnoga rada. Sukladno navedenom studenti su dužni potpisati izjavu o autorstvu rada.

Ja, ILIJA BIŠKUP (ime i prezime) pod punom moralnom, materijalnom i kaznenom odgovornošću, izjavljujem da sam isključivi autor/ica završnog/diplomskog/specijalističkog (obrisati nepotrebno) rada pod naslovom Modeliranje tvrdih površina u alatu zlovez (upisati naslov) te da u navedenom radu nisu na nedozvoljeni način (bez pravilnog citiranja) korišteni dijelovi tuđih radova.

Student/ica: ILIJA BIŠKUP
(upisati ime i prezime)


(vlastoručni potpis)

Sukladno članku 58., 59. i 61. Zakona o visokom obrazovanju i znanstvenoj djelatnosti završne/diplomske/specijalističke radove sveučilišta su dužna objaviti u roku od 30 dana od dana obrane na nacionalnom repozitoriju odnosno repozitoriju visokog učilišta.

Sukladno članku 111. Zakona o autorskom pravu i srodnim pravima student se ne može protiviti da se njegov završni rad stvoren na bilo kojem studiju na visokom učilištu učini dostupnim javnosti na odgovarajućoj javnoj mrežnoj bazi sveučilišne knjižnice, knjižnice sastavnice sveučilišta, knjižnice veleučilišta ili visoke škole i/ili na javnoj mrežnoj bazi završnih radova Nacionalne i sveučilišne knjižnice, sukladno zakonu kojim se uređuje umjetnička djelatnost i visoko obrazovanje.