

Geometrijska stabilnost rešetkastih nosača

Ptičar, Darko

Undergraduate thesis / Završni rad

2024

Degree Grantor / Ustanova koja je dodijelila akademski / stručni stupanj: **University North / Sveučilište Sjever**

Permanent link / Trajna poveznica: <https://um.nsk.hr/um:nbn:hr:122:959676>

Rights / Prava: [In copyright](#)/[Zaštićeno autorskim pravom.](#)

Download date / Datum preuzimanja: **2025-03-06**



Repository / Repozitorij:

[University North Digital Repository](#)





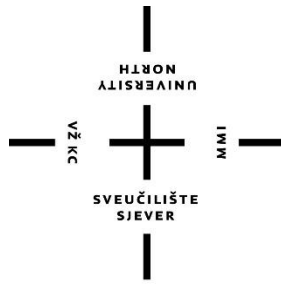
**Sveučilište
Sjever**

Završni rad br. 492/GR/2024

Geometrijska stabilnost rešetkastih nosača

Darko Ptičar, 0954/336

Varaždin, rujan 2024. godine



Sveučilište Sjever

Odjel za Graditeljstvo

Završni rad br. 492/GR/2024

Geometrijska stabilnost rešetkastih nosača

Student

Darko Ptičar, 0954/336

Mentor

dr.sc. Aleksej Aniskin, izv.prof.

Varaždin, rujan 2024. godine

Prijava diplomskog rada

Definiranje teme diplomskog rada i povjerenstva

ODJEL Odjel za graditeljstvo

STUDIJ Preddiplomski stručni studij Graditeljstvo

PRISTUPNIK Darko Ptičar

MATIČNI BROJ 0954/336

DATUM 23.9.2024.

KOLEGIJ Otpornost materijala

NASLOV RADA Geometrijska stabilnost rešetkastih nosača

NASLOV RADA NA ENGL. JEZIKU Geometric stability of frames

MENTOR Izv.prof. dr.sc. Aleksej Aniskin

ZVANJE Izvanredni profesor

ČLANOVI POVJERENSTVA

1. Izv.prof. dr.sc. Aleksej Aniskin

2. Izv.prof. dr.sc. Matija Orešković

3. Prof.dr.sc. Božo Soldo

4. Dalibor Kramarić, pred.

5.

Zadatak diplomskog rada

BROJ 492/GR/2024

OPIS

Pristupnik treba u radu obraditi slijedća poglavlja zadane teme:

- Uvod
- Opće formule za određivanje geometrijske stabilnosti
- Kennedy-iev teorem
- Grafičke metode za određivanje geometrijske stabilnosti
- Analitičke metode za određivanje geometrijske stabilnosti
- Zaključak
- Literatura

ZADATAK URUČEN 24.9.2024.

POTPIS MENTORA

Oh

Predgovor

Veliku zahvalnost dugujem svom mentoru izvanrednom profesoru dr.sc. Alekseju Aniskinu. Hvala Vam na odvojenom vremenu, strpljenju, riječima podrške, ukazanom povjerenju i razumijevanju tokom izrade ovog završnog rada. Veliki ste stručnjak i osoba.

Zahvaljujem se svojoj obitelji i prijateljima na beskrajnoj i bezuvjetnoj podršci, strpljenju i razumijevanju te im posvećujem ovaj rad.

Hvala svim mojim prijateljima i budućim kolegama na riječima ohrabrenja. Hvala profesorima Sveučilišta Sjever na bezbrojnim savjetima i podijeljenim znanjima koja će mi koristiti u nastavku školovanja, ali i u budućoj karijeri.

Darko Ptičar

Sažetak

U završnom radu detaljno je opisan pojam geometrijske stabilnosti rešetkastih nosača te postojeće grafičke i analitičke metoda za određivanje geometrijske stabilnosti. Opisan je Kennedyjev teorem te njegova uloga u raspoznavanju mehanizama od geometrijski stabilnih sistema. Prikazani su primjeri rješavanja zadataka od jednostavnijih prema složenijima kroz koje se vidi način primjene metoda.

Ključne riječi: Geometrijska stabilnost, Kennedyjev teorem, Rešetkasti nosači, mehanizmi, opterećenja, statička određenost

Summary

The final work describes in detail the concept of geometric stability of frame girders and the existing graphical and analytical methods for determining geometric stability. Kennedy's theorem and its role in distinguishing mechanisms from geometrically stable systems are described. Examples of solving tasks from simpler to more complex are presented, through which the method of applying the methods can be seen.

Keywords: Geometrical stability, Kennedy's theorem, frame supports, mechanisms, loads, static determinacy

Popis korištenih kratica

σ_u	Normalo naprezanje na proizvoljnoj ravnini.
τ_{uv}	Posmično naprezanje na proizvoljnoj ravnini
σ_1	Veće glavno naprezanje
σ_2	Manje glavno naprezanje
R	Promjer kružnice
S	Točka središta kružnice
σ_x	Normalno naprezanje na ravnini paralelnoj s osi x
σ_y	Normalno naprezanje na ravnini paralelnoj s osi y
τ_{xy}	Posmično naprezanje na ravnini okomitoj na os x
τ_{yx}	Posmično naprezanje na ravnini okomitoj na os y
τ_f	Posmična čvrstoća tla / posmično naprezanje u tlu
c'	Kohezija
σ'_n	Normalno efektivno naprezanje
φ'	Kut unutarnjeg trenja
σ'_1, σ'_2	Glavna efektivna naprezanja pri slomu tla
θ_f	Kut između ravnine sloma i horizontale
R	Ravnina
\vec{n}	Vektor normale ravnine
ΔA	Elementarna površina
$\Delta \vec{F}$	Glavni vektor sila
$\Delta \vec{M}$	Glavni moment
$\vec{\varphi}_{n,sr}$	Vektor srednjeg naprezanja na elementu površine ΔA
$\vec{\varphi}_n$	Puno / totalno naprezanje u točki
φ	Kut između horizontale i vektora normale proizvoljne ravnine
σ_n	Normalno naprezanje na ravnini s normalom \vec{n}
τ_n	Posmično naprezanje na ravnini s normalom \vec{n}
φ_0	Kut između normale prve glavne ravnine i horizontale
τ_{max}	Maksimalno posmično naprezanje
σ_s	Normalno naprezanje na ravnini na kojoj djeluje maksimalno posmično naprezanje
r_1, r_2, r_3	Promjer kružnice 1, promjer kružnice 2, promjer kružnice 3
S_1, S_2, S_3	Središte kružnice 1, središte kružnice 2, središte kružnice 3
γ	Jedinična obujamska težina tla
$\bar{\tau}$	Tangencijalna komponenta naprezanja
$\bar{\sigma}$	Normalna komponenta naprezanja
\bar{p}	Radijus vektor naprezanja
δ	Kut između sumarnog naprezanja i okomice na plohu

Sadržaj

1.	Uvod.....	11
1.1.	Tipovi ležajeva	12
1.2.	Vrste unutarnjih veza	13
1.3.	Povezivanje elemenata unutar konstrukcije	14
1.4.	Nužan uvjet geometrijske stabilnosti sustava.....	16
2.	Kennedyjev teorem	20
3.	Grafičke metode za određivanje geometrijske stabilnosti	24
3.1.	Najjednostavnije geometrijske karakteristike geometrijska stabilnosti sustava	24
3.2.	Trenutno nestabilan sustav	26
3.3.	Analiza geometrijske strukture konstrukcija podjelom na diskove	26
3.3.1.	<i>Spoj dvaju diskova.....</i>	26
3.3.2.	<i>O fiktivnom zglobu i štapu.....</i>	29
3.3.3.	<i>Sustavi nastali spajanjem tri diska.....</i>	31
3.4.	Kinematičke i statičke karakteristike jednostavnih trenutno nestabilnih rešetki	33
3.5.	Primjeri rješavanja lančano spojenih složenih sustava	34
3.6.	Riješeni primjeri.....	35
4.	Analitičke metode za određivanje geometrijske stabilnosti.....	37
4.1.	Opća analitička metoda	37
4.2.	Metoda nultog opterećenja	38
4.3.	Metoda zamjene štapova	39
5.	Zaključak.....	41
6.	Literatura.....	42

1. Uvod

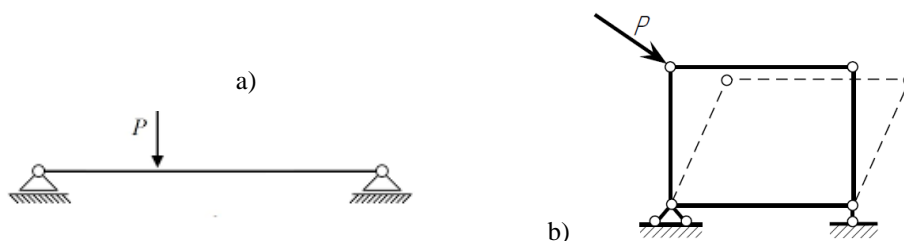
Građevinska struka se bavi proračunom otpornosti i stabilnosti geometrijski nepromjenjivih odnosno geometrijski stabilnih građevina. Pod pojmom geometrijske stabilnosti građevine ćemo podrazumijevati geometrijski nepromjenjivu konstrukciju pod proizvoljnim opterećenjem, a koja se može deformirati/pomaknuti samo putem deformacije pojedinih elemenata.

Građevina prvenstveno mora biti geometrijski nepromjenjiva da bi mogli krenuti sa statičkom proračunom. Problem razlikovanja geometrijske stabilne građevine od nestabilne je prisutan najviše u projektiranju novih tipova i vrsta rešetkastih nosača. Trenutno u teoriji ne postoji jedinstveni jednostavni način dokaza geometrijske stabilnosti građevine koji će biti jednostavan i jasan inženjerima ili studentima.

U ovom radu će se obraditi niz postojećih grafičkih i analitičkih metoda za određivanje geometrijske stabilnosti popraćen primjerima.

Geometrijski stabilni sustavi su sustavi u kojima je pomak moguć samo kao posljedica deformacije.

Geometrijska stabilnost sustava može biti unutarnja i vanjska. Vanjska geometrijska stabilnost ovisi o načinu spajanja sustava s nepomičnom podlogom / tlom dok unutarnja geometrijska stabilnost ovisi o načinu spajanja dijelova sustava unutar samog sustava.



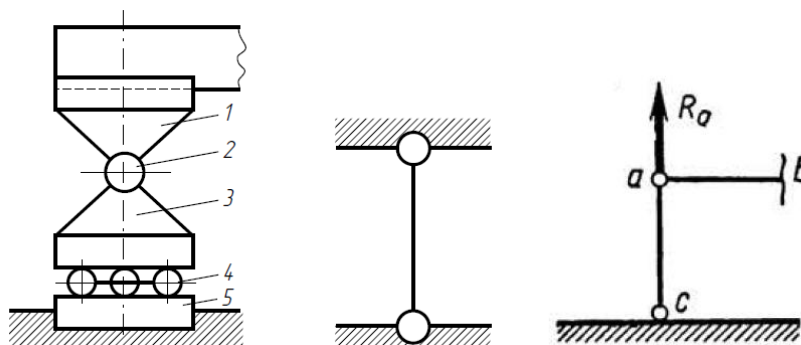
Slika 1.1 Primjer vanjske (a) i unutarnje (b) geometrijske nestabilnosti sustava

Vanjska geometrijska stabilnost se osigurava pomoću ležajeva preko kojih se sustav spaja s nepomičnom podlogom. U ležajevima nastaju reakcije koji zajedno s vanjskim opterećenjima čine uravnotežen sustav. Unutarnja stabilnost se pak osigurava pomoću ispravnog međusobnog povezivanja konstrukcijskih elemenata unutar konstrukcije.

Geometrijska stabilnost takvih sustava u odnosu na podlogu ili bilo koje nepromjenjivo tijelo osigurava se pomoću oslonaca ili ležajeva. Ravnoteža takvih konstrukcijskih sustava održava se reakcijama koje nastaju u tim ležajevima zajedno s primijenjenim opterećenjima, a zajedno čine uravnoteženi sustav vanjskih sila.

1.1. Tipovi ležajeva

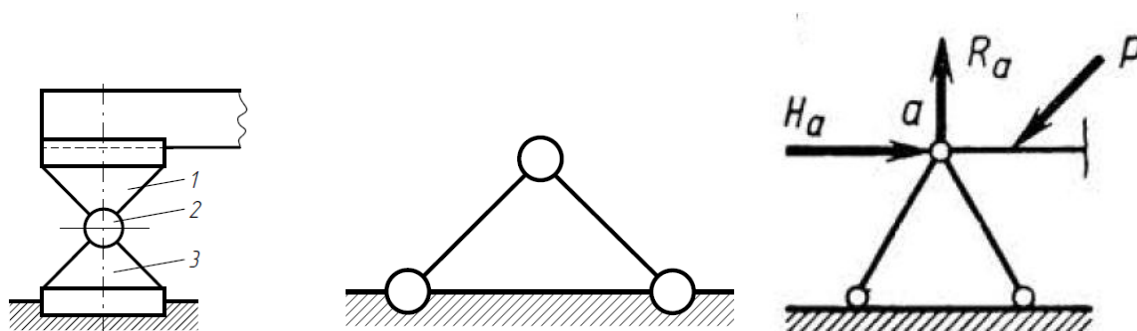
Zglobni pomični ležaj ima dva stupnja slobode, tj. može se pomicati u horizontalnom smjeru i rotirati oko zgloba, dok jedini otpor (reakciju) pruža u smjeru okomitom na podlogu (slika 1.2). Shematski takav ležaj možemo prikazati pomoću jednog štapa beskonačne duljine i krutosti zglobno vezanog u oba kraja. Prikazani štاپ može rotirati oko donjeg zgloba, a obzirom da je beskonačno velike duljine radijus rotacije je beskonačan, prema tome pomak gornjeg zgloba je horizontalan.



Slika 1.2 Klizni zglobni ležaj i njegov shematski prikaz

Drugi tip ležaja je zglobni nepomični ležaj. Ovaj ležaj ima jedan stupanj slobode – rotaciju, a sprječava dva stupnja slobode pomicanje u horizontalno i vertikalnom smjeru ili u bilo koja dva smjera. Reakcija u ovom ležaju prolazi središtem zgloba i može imati bilo koji smjer, a određena je intenzitetom i smjerom ili s dvije međusobno okomite komponente.

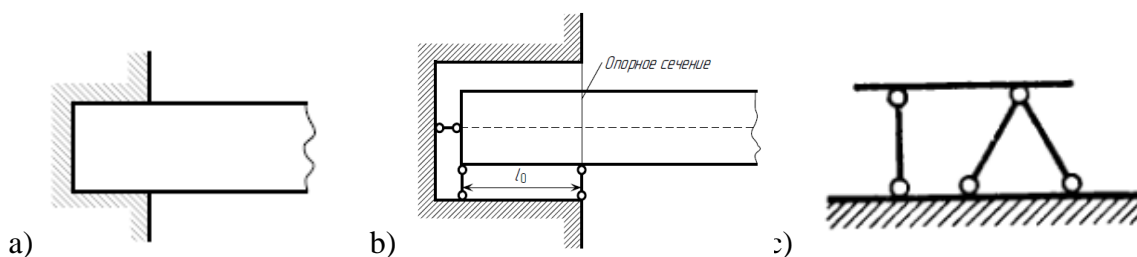
Shematski ležaj takvog tipa se prikazuje uz pomoć dva štapa s zglobovima na krajevima, gornji zglobe je zajednički za oba štapa (Slika 1.3). Takva shema određuje točku hvatišta reakcije (središte gornjeg zgloba), pri čemu smjer i dalje ostaje nepoznat.



Slika 1.3 Nepomični zglobni ležaj i njegov shematski prikaz

Treći osnovni tip ležaja je upeti ili uklješteni ležaj, njegov stupanj slobode je 0, njegova reakcija je određena s tri parametra, kosa sila i njen smjer, te moment ili dvije komponente sile i moment. Shematski takav ležaj se može prikazati uz pomoć 3 štapa koji sprječavaju tri stupnja

slobode (slika 1.4b i c). Važno je napomenuti da je broj štapova u shematskom prikazu bilo kojeg ležaja jednak broju reakcija koji taj ležaj može podnijeti.



Slika 1.4 Upeti ležaj i njegov shematski prikaz

1.2. Vrste unutarnjih veza

U složenim konstrukcijama vrlo često postoji potreba za međusobnim povezivanjem zglobova, zglobova i tijela, dva ili više tijela. U nastavku su prikazane različite vrste unutarnjih veza (spojeva).

Prvi tip kao što je prikazano na slici 1.5. je štap odnosno štapna veza. Ona sprječava translatorsni pomak dva tijela u smjeru štapa, a dopušta rotaciju i translaciju u drugom smjeru. Oduzima jedan stupanj slobode, tj. preuzima na sebe jednu unutarnju silu.



Slika 1.5 Štapna veza

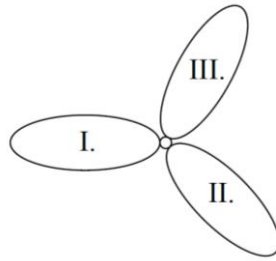
Drugi tip je zglobna veza. Ona dozvoljava samo rotaciju, ali ne i translaciju dva tijela.

Zglobna veza prikazana na slici 1.6. oduzima dva stupnja slobode, tj. preuzima na sebe dvije unutarnje sile, i naziva se jednostruka zglobna veza.



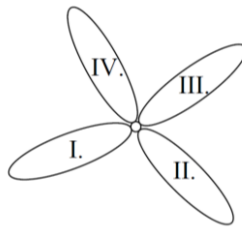
Slika 1.6 Jednostruka zglobna veza

Dvostruka zglobna veza prikazana na slici 1.7. sadrži jednostruki zglob između tijela I. i tijela II., te još jedan jednostruki zglob kojim se spaja tijelo III. s tijelima I. i II., te oduzima četiri stupnja slobode, tj. preuzima na sebe četiri unutarnje sile.



Slika 1.7 Dvostruka zglobna veza

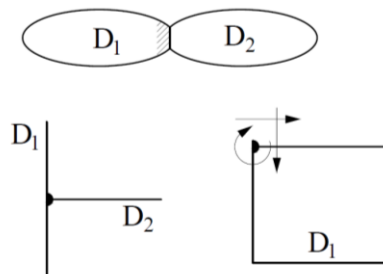
Prema istoj logici, trostruka zglobna veza preuzima na sebe šest stupnjeva slobode tj. šest unutarnjih sila.



Slika 1.8 Trostruka zglobna veza

„Strukost“ zglobne veze određuje se prema formuli $n = i - 1$ gdje je i broj tijela ili diskova koji se nalaze u nekom zglobu.

Treći tip je kruta ili upeta veza. Ona oduzima tri stupnja slobode odnosno preuzima na sebe tri unutarnje veze.

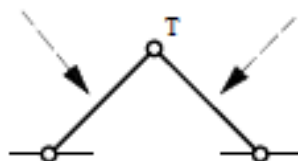


Slika 1.9. Kruta ili upeta veza

1.3. Povezivanje elemenata unutar konstrukcije

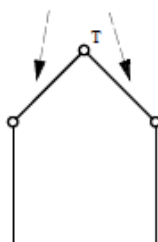
Osnovne veze točke i tijela s podlogom i međusobno. Točka u ravnini ima 2 stupnja slobode i zato treba 2 vanjske veze s podlogom.

$$\Sigma x = 0 \text{ i } \Sigma y = 0$$



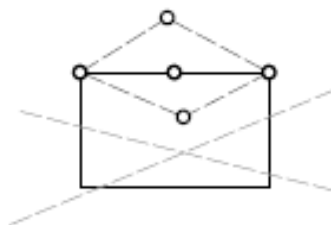
Slika 1.10 Točka u ravnini

Za vezu točke i tijela trebamo 2 unutarnje veze te spajanjem točke T pomoću 2 unutarnje veze s tijelom dobit ćemo novo tijelo – novi statički sustav.



Slika 1.11. Veza točke i tijela

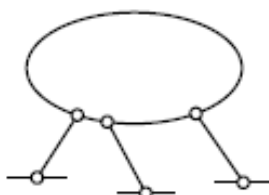
Pritom treba paziti na raspored veza; one ne smiju biti na istom pravcu jer ćemo dobiti mehanizam, tj. geometrijski promjenjiv sustav, jer su ovom slučaju mogući vrlo mali pomaci, te se sustav pretvara u nestabilni, mehanizam.



Slika 1.12 geometrijski promjenjiv sustav

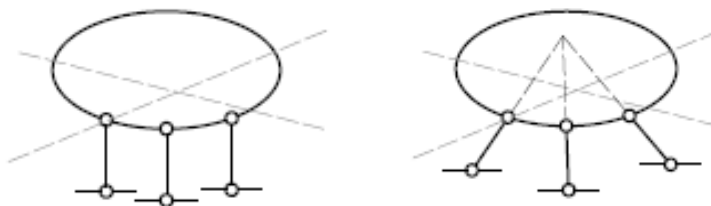
Tijelo u ravnini ima tri stupnja slobode i zato treba tri vanjske veze s podlogom.

$$\Sigma x = 0, \Sigma y = 0 \text{ i } \Sigma M = 0$$



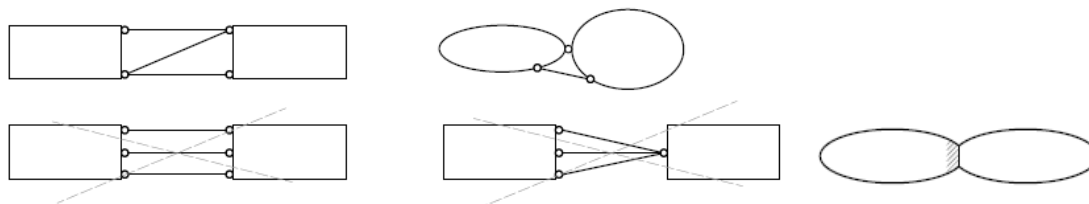
Slika 1.13 Tijelo u ravnini

Također treba paziti na raspored veza. One ne smiju biti međusobno paralelne i ne smiju se sjeći u istoj točki.



Slika 1.14 Raspored veza (tijela u ravnini)

Ako želimo povezati dva ili više tijela u novo tijelo ili statički sustav potrebno je imati tri unutarnje veze koje također trebaju biti pravilno raspoređene. Ne smiju biti tri paralelne veze ili tri veze koje se sijeku u jednoj točki.



Slika 1.15 Raspored veza povezivanja dva ili više tijela u novo tijelo ili statički sustav

1.4. Nužan uvjet geometrijske stabilnosti sustava

Provjera nužnog uvjeta geometrijske stabilnosti (nepromjenjivosti) osim prepoznavanjem, može se provesti i formulom. Nužan uvjet geometrijske stabilnosti ne osigurava stabilnost konstrukcije nego govori o tome da je broj štapova i zglobova te vanjskih veza je dovoljan da se isti sastavi pri pravilnom rasporedu zglobova i štapova. Postoji nekoliko formula vezano, pa krenimo redom od jednostavnije.

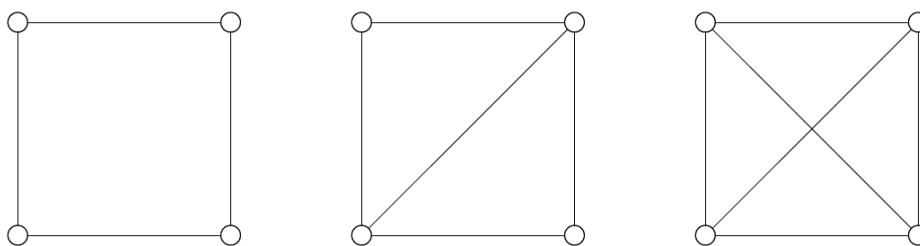
Geometrijski stabilna rešetka se sastoji od jednog osnovnog trokuta spojenog zglobovima, na koji je uzastopno pričvršćen niz dodatnih spojeva, svaki pomoću dva odvojena štapa koji nisu na istom pravcu. Neka je S broj štapova, a K broj zglobova. Osnovni trokut se sastoji od tri štapa i tri zglobova; svi ostali zglobovi su pričvršćeni uz pomoć dva štapa. Ako je K ukupni broj zglobova, onda je $K-3$ broj zglobova spojenih na osnovni trokut sa po dva štapa. Stoga će ukupan broj štapova u jednostavnoj rešetki biti

$$S = 3 + 2(K - 3) = 2K - 3 \quad (1.4.1)$$

Ukoliko je broj štapova $S < 2K - 3$, nosač ne sadrži broj štapova koji je nužan da se osigura njegova geometrijska stabilnost i sustav će očigledno biti nestabilan.

Primjer takvog sustava je četverokut (slika 1.16a) karakteriziran sa $S = 4$ i $K=4$. Slijedom toga

$$S=4 < 2K - 3 = 2 \cdot 4 - 3 = 5$$



Slika 1.16.(a)

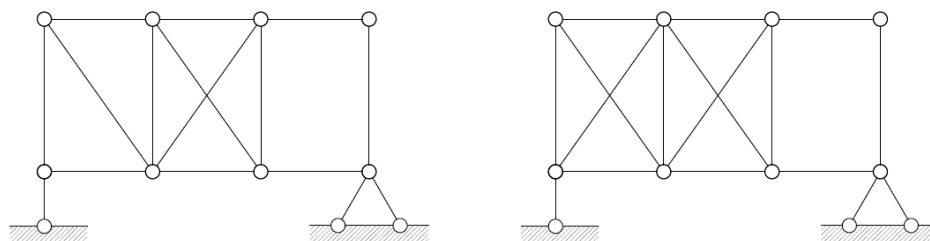
(b)

(c)

Ovaj četverokut se može pretvoriti u nepomični sustav dodavanjem petog štap, kako je prikazano na slici 1.16b.

Ako bismo uveli drugi dijagonalni štap koji bi dao ukupno šest štapova u odnosu na četiri spojnice (slika 1.16c), ova šesti štap bi bio suvišan sa stajališta geometrijske stabilnosti. Ovaj primjer pokazuje da možemo naići na geometrijski stabilne sustave za koje je $S > 2k-3$, takvi sustavi se zovu statički preodređeni, odnosno statički neodređeni.

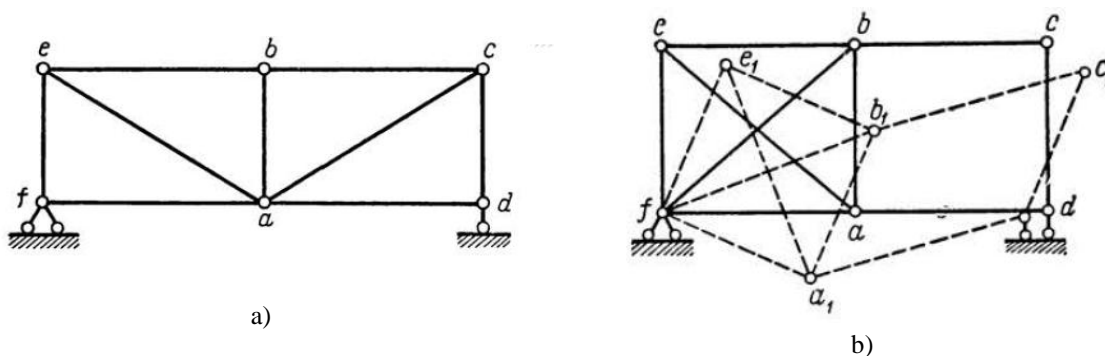
Valja napomenuti da je uvjet $S \geq 2K-3$, iako je nužan, nije dovoljan da se osigura geometrijska stabilnost sustava povezanog zglobovima. Na primjer, rešetka prikazana na slici 1.17a je nestabilna iako broj njenih šipki iznosi točno $2k-3$. Nosač prikazan na slici 1.17b. ima još veći broj šipki, ali i dalje ostaje nestabilan. To je zbog činjenice da je desni dio obiju rešetki sastojao od nestabilnog pravokutnika spojenog zglobovima.



Slika 1.17 (a)

(b)

Nadalje, u određenim slučajevima uokvirene konstrukcije za koje je ispunjen uvjet $S=2K-3$ mogu biti trenutačno nestabilne. Važno je napomenuti da ova formula vrijedi za statički određene sustave u kojima broj vanjskih veza 3.



Slika 1.18 Stabilan i nestabilan sustav, oba zadovoljavaju nužan uvjet stabilnosti

Kao primjer, uzmimo rešetku, čiji lijevi dio ima dva štapa koji se križaju ea i bf , ali desno dio nema kosih štapova (slika 1.18b). Ukupan broj štapova izglobova u ovom slučaju je $S = 9$; $K = 6$, tj. $S = 2K-3$! Međutim, sustav je nestabilan, jer se svodi na zglobni četverokut - imamo disk $abef$, koji zamjenjujemo jednim diskom.

Sljedeća formula je nešto složenija:

$$S = 3 \cdot D + 2 \cdot \check{C} - 3 \cdot Z_0 - 2 \cdot Z_1 - 4 \cdot Z_2 - 6 \cdot Z_3 - \dots - 2 \cdot n \cdot Z_n - \check{S} - L \quad (1.4.2)$$

gdje je:

D = broj diskova

Č = broj čvorova (samo između štapova)

Z₀ = broj krutih veza

Z₁ = broj jednostrukih zglobnih veza

Z₂ = broj dvostrukih zglobnih veza

Z₃ = broj trostrukih zglobnih veza

Z_n = broj n-strukih zglobnih veza

Š = broj štapova

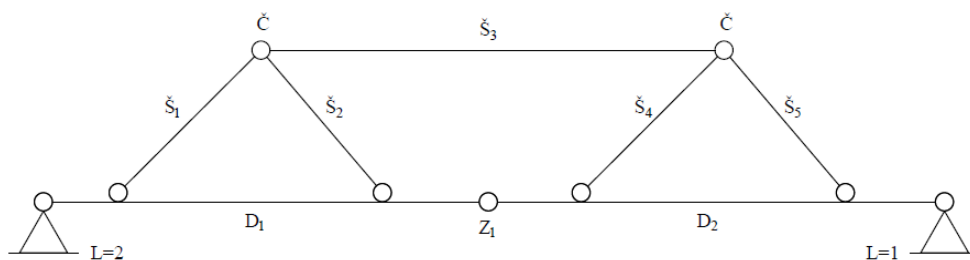
L = broj ležajnih veza

S = 0 – samo nužan, ali ne i dovoljan uvjet da je sustav statički određen i geometrijski nepromjenjiv (treba provjeriti raspored veza)

S < 0 – imamo višak veza – statički neodređeni sustav

S > 0 – imamo manjak veza – mehanizam

Primjer 1.: provjera geometrijske nepromjenjivosti



Slika 1.19 Složeni kombinirani nosač, primjer

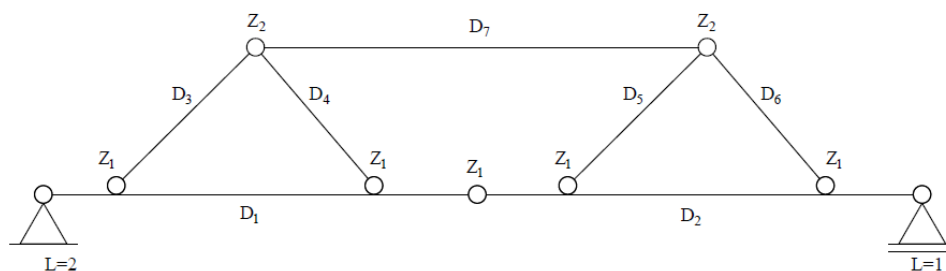
D=2, Č=2, Z₁=1, Š=5, L=3

$S = 3 \cdot D + 2 \cdot \check{C} - 3 \cdot Z_0 - 2 \cdot Z_1 - 4 \cdot Z_2 - 6 \cdot Z_3 - \dots - 2 \cdot n \cdot Z_n - \check{S} - L$

$S = 3 \cdot 2 + 2 \cdot 2 - 2 \cdot 1 - 5 - 3 = 0$

Ili možemo sve proglasiti diskovima i zglobovima

Primjer 2.: provjera geometrijske nepromjenjivosti

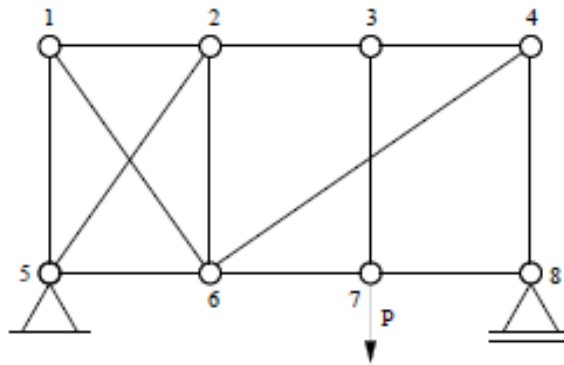


Slika 1.20 Složeni kombinirani nosač, alternativna metoda

D=7, Z₁=5, Z₂=2, L=3

$$S = 3 \cdot D - 2 \cdot Z_1 - 4 \cdot Z_2 - L = 3 \cdot 7 - 2 \cdot 5 - 4 \cdot 2 - 3 = 0$$

Primjer 3.: provjera geometrijske nepromjenjivosti



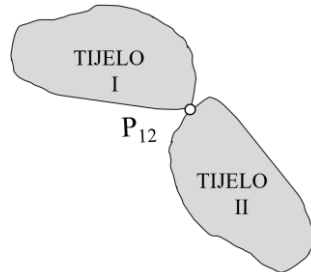
Slika 1.21 Primjer nestabilnog rešetkastog nosača

$\check{C}=8$, $\check{S}=13$, $L=3$, $S=0$, ali ako se napiše $\Sigma y = 0$ za čvor 3 dobit će se sila u štapu 3-7 da je jednaka nuli. Ako pak napišemo $\Sigma y = 0$ za čvor 7 dobit ćemo silu u štapu 3-7 da je jednaka intenzitetu sile P.

Zaključak: Ako u nekom statičkom sustavu s minimalnim brojem veza nije moguće odrediti vanjske i/ili unutarnje sile pomoću jednadžbi ravnoteže sustav je geometrijski promjenjiv.

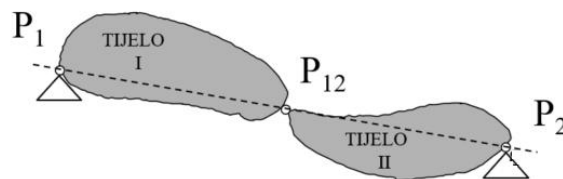
2. Kennedyjev teorem

Prije svega je važno objasniti pojam relativnog pola brzina. To je stvarna ili zamišljena točka u kojoj su pomaci oba tijela jednaki. U relativnom polu moguća je relativna rotacija između dva tijela, a apsolutna brzina u relativnom polu jednaka je za oba tijela (slika 2.1).



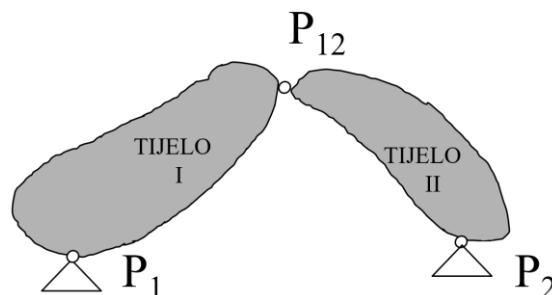
Slika 2.1 Relativni pol brzina

Kennedyjev teorem glasi: tri relativna pola za tri tijela koja se gibaju u istoj ravnini nalaze se na istom pravcu (slika 2.2), tj. P_{12} mora se nalaziti na pravcu koji prolazi kroz P_{13} i P_{23} . Ako zamislimo da je tijelo III. nepomična podloga, odnosno da mehanizam čine samo dva tijela, proizlazi da relativni pol dvaju tijela P_{12} koja se gibaju u istoj ravnini, mora ležati na spojnici apsolutnih polova P_1 i P_2 .



Slika 2.2 Položaj polova na istom pravcu

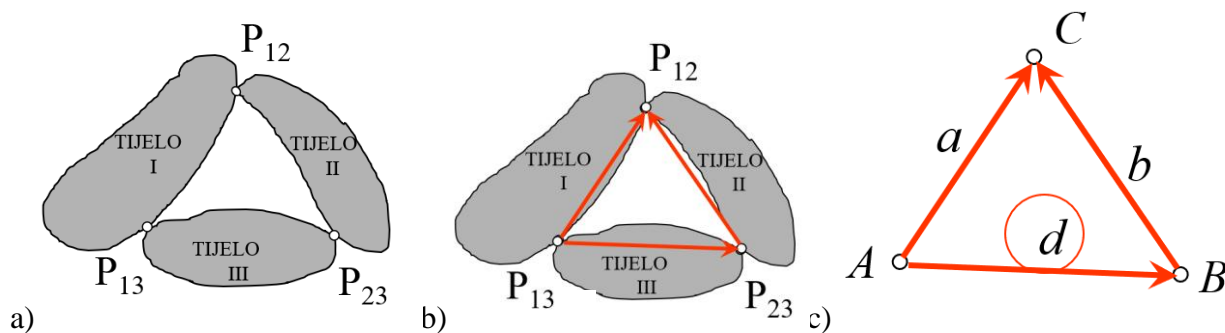
Očigledno je da u bilo kojem drugom slučaju sustav nije mehanizam, te se pomakom relativnog pola P_{12} pretvara u geometrijski stabilan trozglobni luk (slika 2.3).



Slika 2.3 Položaj polova u trozglobnom luku

Kennedyjev teorema se dokazuje na sljedeći način, polazi se od pretpostavke da su tri relativna pola **ne** leže na istom pravcu (slika 2.4a), dakle sustav ustvari nije mehanizam. Uvedimo oznake zglobova kao što je prikazan na slici 2.4b i c. Ako je sustav mehanizam slijedi da je apsolutna brzina u relativnom polu P_{12} u točki C mora biti jednaka na oba tijela.

$$\vec{v}_C^I = \vec{v}_C^{II} \quad (2.1)$$



Slika 2.4 Dokaz Kennedyevog teorema

S time da je:

$$\vec{v}_C^I = \vec{v}_A + \vec{\omega}_1 \times \vec{a} \quad (2.2)$$

$$\text{i } \vec{v}_C^{II} = \vec{v}_B + \vec{\omega}_2 \times \vec{b} \quad (2.3)$$

Dok je:

$$\vec{v}_B = \vec{v}_A + \vec{\omega}_3 \times \vec{d} \quad (2.4)$$

Uvrštenjem (4) u (3) dobivamo:

$$\vec{v}_C^{II} = \vec{v}_A + \vec{\omega}_3 \times \vec{d} + \vec{\omega}_2 \times \vec{b} \quad (2.5)$$

Obzirom da vrijedi (1) izjednačimo sada (2) i (5):

$$\vec{v}_A + \vec{\omega}_1 \times \vec{a} = \vec{v}_A + \vec{\omega}_3 \times \vec{d} + \vec{\omega}_2 \times \vec{b} \quad (2.6)$$

Sređivanjem člana apsolutnih brzina u zglobu A dobiva se:

$$\vec{\omega}_1 \times \vec{a} = \vec{\omega}_3 \times \vec{d} + \vec{\omega}_2 \times \vec{b} \quad (2.7)$$

Zbog kolinearnosti vektora kutne brzine možemo napisati da je:

$$\vec{\omega}_i = \omega_i \vec{\omega}_0 \quad (2.8)$$

Uvrštenjem u (7) dobivamo:

$$\vec{\omega}_0 \times \omega_1 \vec{a} = \vec{\omega}_0 \times (\omega_3 \vec{d} + \omega_2 \vec{b}) \quad (2.9)$$

Sređivanjem izraza (9) dobivamo:

$$\omega_1 \vec{a} = \omega_3 \vec{d} + \omega_2 \vec{b} \quad (2.10)$$

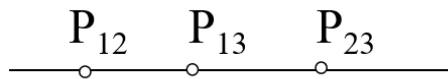
Iz slike c se vidi da je:

$$\vec{d} = \vec{a} - \vec{b} \quad (2.11)$$

Pa uvrštenjem u (2.10) i sređivanjem na koncu dobivamo:

$$\vec{d}(\omega_1 - \omega_3) = \vec{b}(\omega_2 - \omega_3) \quad (2.12)$$

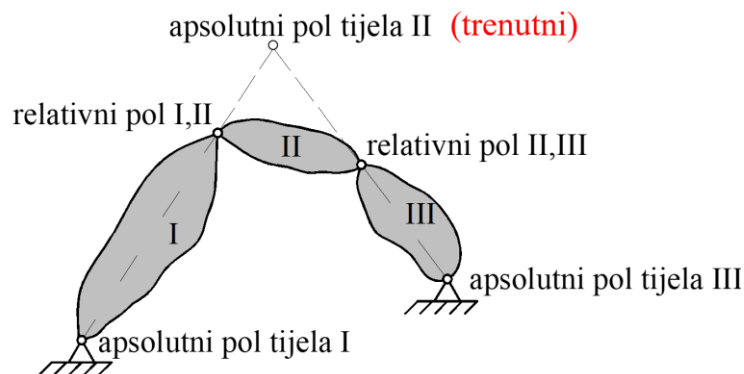
Obzirom da su u izrazu (2.12) kutne brzine su prisutne u obliku skalarnih vrijednosti dolazimo do zaključka da vektori a i b moraju biti kolinearni odnosno paralelni, što znači da polovi P_{12} , P_{13} i P_{23} moraju ležati na istom pravcu (slika 2.5).



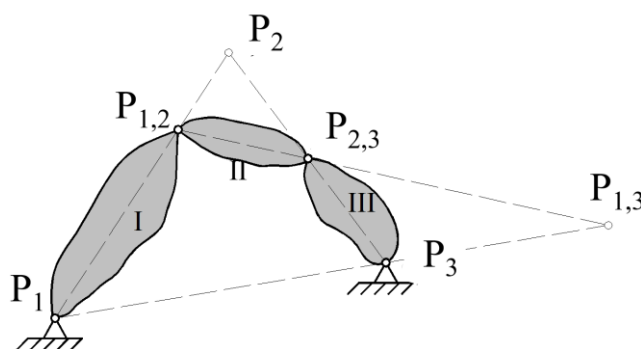
Slika 2.5 Položaj polova prema izvodu Kennedyevog teorema

Kennedyev teorem se primjenjuje u određivanju relativnih polova rotacije mehanizama, a u suštini dokazuje da je uvjet za mehanizam da se tri pola rotacije nalaze na jednom pravcu, pa se zbog toga zove još kao „teorem tri središta rotacije“. Također kao što je pokazano gore teorem pokazuje da je najjednostavniji geometrijski stabilan sustav trokut zglobno spojenih tijela, odnosno štapova. U nastavku se navodi nekoliko primjera određivanja polova rotacije.

U primjeru na slici 2.6 je navedena geometrijski nestabilna konstrukcija od tri tijela. Tijelo I. i tijelo III. spojena su zglobna za nepomičnu podlogu, ti se polovi ne pomični pa se zovu apsolutni polovi rotacije. U zglobnom spoju tijela I. i II. te II. i III. su relativni polovi rotacije, tj. tijelo I. rotira u odnosu (relativno) na tijelo II. Trenutni apsolutni pol tijela II. koje je spojeno na tijelo I. i na tijelo III. zglobno (P_2), se nalazi u presjeku pravaca koji spajaju polove tijela I. i III. slika 2.7. Pol je trenutni jer kod bilo kojeg pomaka sustava apsolutni trenutni pol tijela II. se pomiče u drugi položaj. Na sličan način se određuje pol $P_{1,3}$.

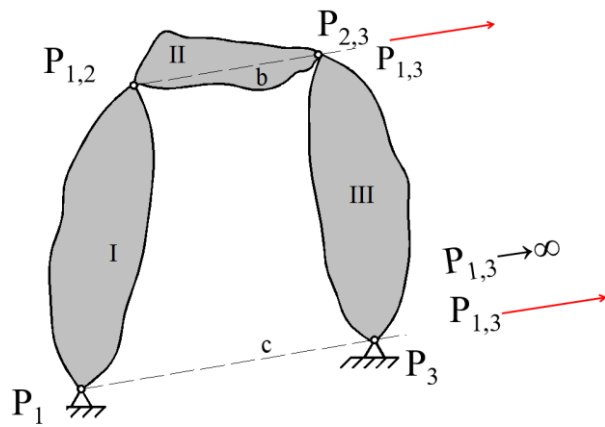


Slika 2.6 Apsolutni i relativni polovi sustava



Slika 2.7 Određivanje polova rotacije sustava

U primjeru na slici 2.8 prikazan je specifičan slučaj određivanja relativnog pola u slučaju paralelnosti pravaca koji spajaju zglobove. Očito je da se paralelni pravci ne sijeku, pa pol $P_{1,3}$ mora biti na oba pravca znači da je u beskonačnosti odnosno gdje se „sijeku“ dva paralelna pravca (slika 2.8).

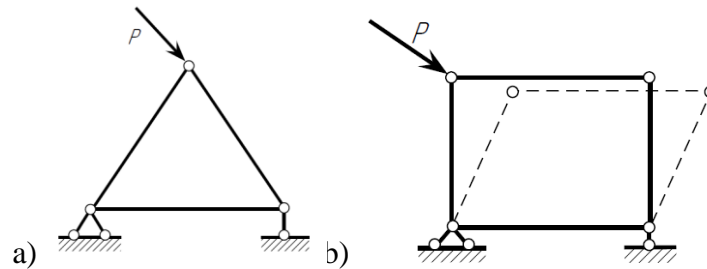


Slika 2.8 Određivanje polova kod paralelnih spojnica zglobova

Određivanja polova su bitna za razumijevanja pojmova važnih za geometrijsku stabilnost rešetkastih sustava, npr. Trenutnog središta rotacije, fiktivnog zgloba i sl.

3. Grafičke metode za određivanje geometrijske stabilnosti

Nestabilni sustavi su neprihvatljivi u građevinarstvu, jer naglo mijenjaju oblik, postižući proizvoljne pomake bez promjene duljine štapova. Stabilni sustavi mogu promijeniti oblik samo kao rezultat deformacija štapova. Primjer najjednostavnijeg stabilnog sustava je trokut zglobno spojenih štapova (slika 3.1a), za zadanu duljinu štapova od kojih se može konstruirati jedinstveni trokut. Najjednostavniji pomični sustav je zglobni četverokut (slika 3.1b), u kojem pokreti zglobova mogu biti konačni bez promjene duljine štapova sustava.

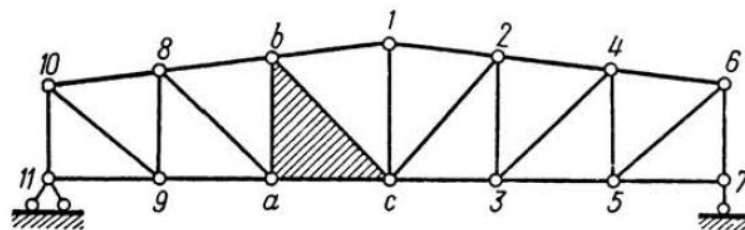


Slika 3.1 Najjednostavniji geometrijski stabilan i nestabilan štapni sustav

Stupanj slobode sustava je broj neovisnih geometrijskih pomakakoji određuju položaj sustava (na primjer, linearna kretanja zglobova). Za zglobni četverokut prikazan na Slika b, imamo jedan stupanj slobode (dovoljno je ugraditi štap koji se poklapa s dijagonalom pravokutnika da se sustav pretvori u geometrijski stabilan).

3.1. Najjednostavnije geometrijske karakteristike geometrijska stabilnosti sustava

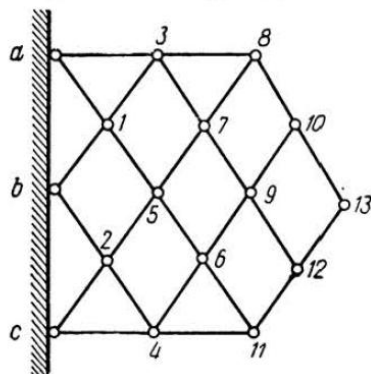
Prvo pravilo geometrijske stabilnosti: rešetka je stabilna ako je sastavljena od zglobnih trokuta (slika 3.2), budući da je trokut stabilna geometrijska figura. U tom slučaju, svaki sljedeći zglob 1, 2, 3, 4 itd. je pričvršćen na izvorni trokut abc s dva štapa, uslijed čega nastaje novi trokut. Spajanje zgloba 1 na zglobove b i c s dva štapa $1b$ i $1c$ koje ne leže na istom pravcu analogno je stvaranju stabilnog zglobnog trokuta.



Slika 3.2 Geometrijski stabilan sustav iz zglobnih trokuta

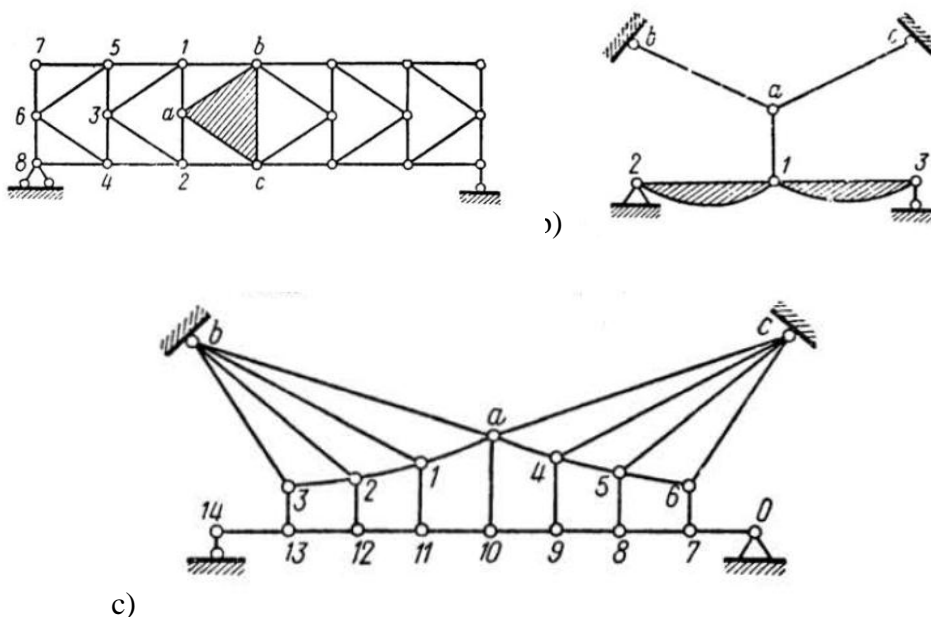
Općenitije pravilo geometrijske stabilnosti rešetki je sljedeće: *rešetka je stabilna ako je svaki sljedeći zglob pričvršćen za dva prethodna zgloba s dva štapa čije osi ne leže na istom pravcu.*

Sve najjednostavnije rešetke imaju ovu strukturu, predstavljajući skup dijada (pod dijadom se ovdje podrazumijeva je par zglobno povezanih štapova). Slika 3.3 prikazuje konzolnu rešetku s rombičnim ćelijama, na zglobove a, b, c pričvršćeni su zglobovi 1, 2, 3, 4, 5, 6 itd. sa po dva zglobno vezana štapa.



Slika 3.3 Konzolna rešetka s rombičnim ćelijama

Na slici 3.4 je prikazan niz rešetki formiranih prema navedenom općem pravilu. Slova abc istaknut je glavni trokut - geometrijska osnova na koju su pričvršćeni svi ostali zglobovi rešetke; redoslijed njihovog pričvršćivanja označen je brojevima.

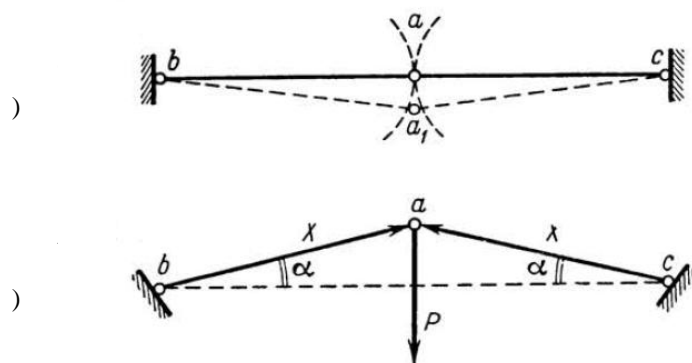


Slika 3.4 Primjeri geometrijski stabilnih rešetki

Navedena dva pravila za stvaranje geometrijski stabilnih sustava nisu primjenjiva za analizu geometrijske stabilnosti bilo koje rešetke. Za analizu bilo koje rešetke valja koristiti opću metodu za određivanje geometrijske stabilnosti – koju ću još dopuniti .

3.2. Trenutno nestabilan sustav

Do sada smo utvrdili da je prilikom stvaranja geometrijske stabilne rešetke spajanjem zgloba s dva štapa, osi štapova ne bi trebale biti smještene na istoj pravcu, drugim riječima, tri zgloba ne bi trebali biti na istom pravcu. Slučaj pričvršćivanja zgloba s dva štapa ab i ac koji leže na istom pravcu (Slika 3.5), daje *trenutno nestabilni sustav*. Točka a , zbog svog položaja na tangenti lukova kružnica radijusa ab i ac , može se pomaknuti za infinitezimalni pomak. Konačni pomak ove točke moguć je samo kao rezultat produljenja štapova. Odmah nakon pomaka sustav postaje stabilan, budući da tri zgloba a , b i c više ne leže na istom pravcu.



Slika 3.5 Trenutno geometrijski nestabilan sustav

Trenutno nestabilan je sustav koji se pokaže nestabilnim tek u prvom trenutku primjene odgovarajućeg opterećenja.

Navedimo statičku karakteristiku trenutno nestabilnog sustava za ovaj konkretan slučaj. Pretpostavimo da štapovi ab i ac ne leže na istom pravcu (slika 3.5b), zatim odredimo sile u štapovima X za slučaj simetričnog rasporeda štapova. Projicirajući sve sile u zglobu a na vertikalnu os, dobivamo:

$$2X \sin \alpha - P = 0, \text{ odavde } X = \frac{P}{2 \sin \alpha} \quad (3.1)$$

Ako kut α teži nuli, sila X teži u beskonačnost (3.1). Pri maloj vrijednosti α sila X dobiva vrlo veliku konačnu vrijednost. Kada točka a malo odstupa od pravca abc , u štapovima ab i ac nastaju sile koje uzrokuju, ako ne slom, onda barem značajne deformacije, što je popraćeno naglim opasnim pomakom točke a .

3.3. Analiza geometrijske strukture konstrukcija podjelom na diskove

3.3.1. Spoj dvaju diskova

Sustav može biti spoj pojedinačnih stabilnih dijelova (diskova) međusobno povezanih različito postavljenim štapovima. Za analizu geometrijske stabilnosti takvih sustava potrebno je:

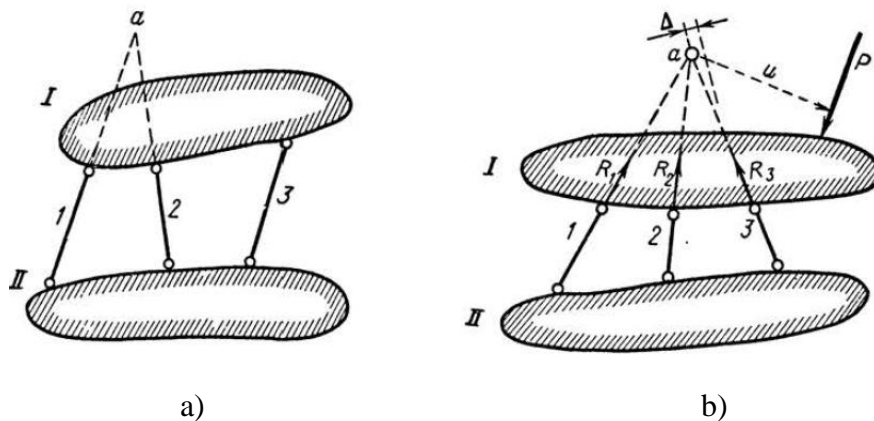
- 1) izdvojiti stabilne dijelove sustava - diskove;
- 2) analizirati sustav međusobnog povezivanja diskova.

U nastavku ćemo se zadržati na *pravilima za povezivanje diskova*, počevši od najjednostavnijeg sustava od dva diska:

1. Spoj dvaju diskova tvori stabilan sustav ako su diskovi međusobno povezani s tri štapa čiji se osi ne sijeku u jednoj točki ili nisu međusobno paralelni (sl. 3.6a).

2. Veza dvaju diskova predstavlja stabilan sustav ako su diskovi spojeni zglibom i štapom, a središte zgliba ne leži na pravcu osi štap.

Shema povezivanja prema prvom pravilu prikazana je na slika 3.6a. Bez štapa 3, moguće je rotirati diskove u odnosu na točku a —koje ćemo zvati trenutno središte rotacije. U prisutnosti trećeg štapa, čija os ne prolazi kroz točku a , sustav postaje stabilan. Međutim, ako se tri štapa sijeku u jednoj točki (slika 3.6b), sustav će biti trenutno nestabilan, budući da je moguć infinitezimalni zakret diska oko trenutnog središta rotacije a .



Slika 3.6 Geometrijski stabilan i nestabilan sustav obzirom na spajanje štapovima

Razmotrimo ovaj poseban slučaj. Trenutna nestabilnost sustava na sl. 11b također se može prikazati korištenjem statičke metode. Ako na disk I. djeluje sila P , čiji pravac djelovanja ne prolazi točkom a , tada sustav ne može biti u ravnoteži. Uzimajući zbroj momenata svih sila koje djeluju na disk I., u odnosu na točku a , dobivamo:

$$\sum M_a = Pu \neq 0 \quad (3.2)$$

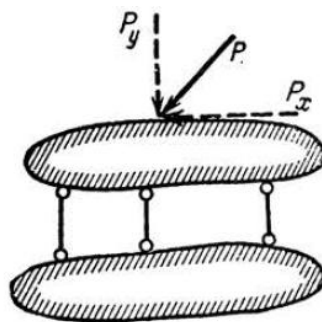
Ako pretpostavimo da os potpornog štapa 3 ima mali ekscentricitet u odnosu na točku a sjecišta štapova 1 i 2, tada iz uvjeta $\sum M_a = 0$ dobivamo:

$$Pu - R_3 \Delta = 0, \text{ odavde } R_3 = P \frac{u}{\Delta} \quad (3.3)$$

Pri $\Delta \rightarrow 0$, $R_3 \rightarrow \infty$, dok pri $\Delta = 0$ i $P = 0$ prema formuli (3.3) dobivamo:

$$R_3 = \frac{0}{0} \quad (3.4)$$

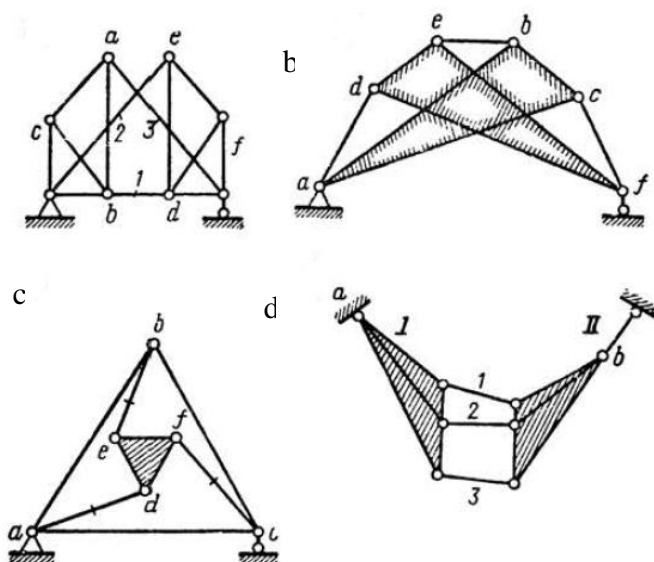
Dakle, u trenutno nestabilnom sustavu, u odsutnosti opterećenja, sile dobivaju neodređene vrijednosti, a u prisutnosti konačnog opterećenja, beskonačno velike vrijednosti.



Slika 3.7 Labilni sustav

U konkretnom slučaju paralelnosti triju štapova u konstrukciji (slika 3.7), pod djelovanjem bilo kojeg opterećenja, dobiva se nestabilni sustav, jer je nemoguće uravnotežiti horizontalnu silu P_x s vertikalnim reakcijama. Na slici 3.8 prikazan je niz rešetki, koje predstavljaju spoj dvaju diskova povezanih s tri štapa.

Na sl. 3.8a. dva diska abc i def međusobno su povezani s tri štapa 1, 2 i 3. Na sl. 3.8b predstavljena je najjednostavnija shema rešetke Shuhova, u kojoj su dva trokuta abc i def povezani s tri štapa ad , eb i cf .

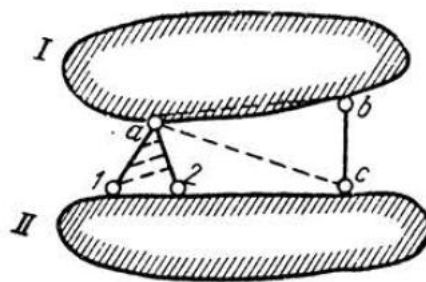


Slika 3.8 Geometrijski stabilne rešetke nastale spajanje dvaju diskova s 3 štapa

Na sl. 3.8c, mali trokut efd spojen je s velikim trokutom abc s tri štapa eb i ad i fc . Na sl. 3.8d prikazana je najjednostavnija Rabinovicheva rešetka s tri pojasa, čiji su svi elementi opterećeni na vlak. Rešetka ab sastoji se od dva diska I. i II. međusobno povezanih s tri štapa 1, 2 i 3, koje se ne sijeku u jednoj točki, pa je sustav geometrijski stabilan.

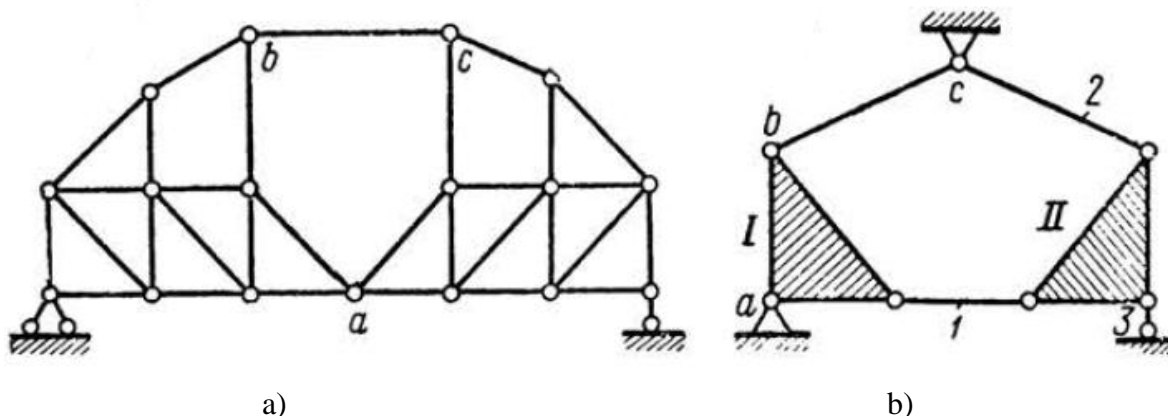
Mnogi štapni sustavi predstavljaju spoj dvaju diskova zglibom i štapom (sl. 3.9). Očito je da se trokut 1a2 može pripisati donjem disku II., na koji je zglib a pričvršćen s dva štapa $a1$ i $a2$. Rezultat je spoj dvaju diskova zglibom a i štapom bc , tvoreći takozvani fiktivni trokut abc . Kada se zglib a nalazi na osi štapa abc , sustav postaje trenutno nestabilan. Na primjeru sa sl. 3.9 ilustrirana je upotreba metode zamjene veza koja je učinkovita u proučavanju geometrijske

stabilnosti sustava: da bismo prešli na fiktivni trokut abc , disk I. zamijenimo jednim štapom ab , disk $a12c$ štapom ac .



Slika 3.9 Fiksni spoj dvaju diskova

Na sl. 3.10 prikazani su primjeri rešetke koje su spoj dvaju diskova sa zglobom i štapom. Na sl. 3.10a prikazan je najjednostavniji statički određen kombinirani sustav u obliku kombinacije rešetke s kosim zategama i paralelnim štapovima. Sustav se svodi na fiktivni trokut abc . Na sl. Slika 3.10b prikazan je sustav zglobno spojenih štapova koji oblikuju zglobni peterokut. Disk I. pričvršćen je za tlo pomoću zgloba a i štap abc , dok je disk II. Spojen na stabilnu lijevu stranu i na tlo s tri štapa - 1, 2 i 3, čije se osi ne sijeku u jednoj točki. U praksi se često sreću rešetke koje predstavljaju vezu dvaju diskova.

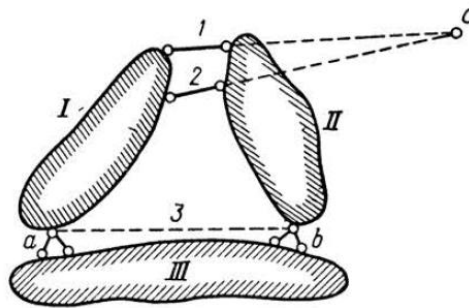


Slika 3.10 Stabilni sustavi koji se svode na spoj triju diskova

3.3.2. O fiktivnom zglobu i štapu

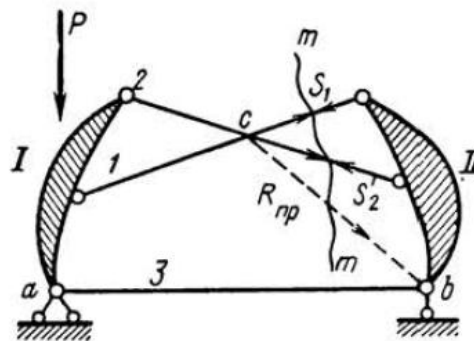
Valja naglasiti, da je neopterećeni disk zglobno nepomično spojen na krajevima s ostatkom konstrukcije (sl. 3.9, disk II.) se može zamijeniti štapom koji povezuje zglobove. Štap koji zamjenjuje disk, naziva se zamjenskim ili fiktivnim štapom. Analiza geometrijske stabilnosti i analiza brojnih rešetki se bitno pojednostavnjuje uvođenjem fiktivnih štapova. Primjerice sustav na sl. 3.11 je stabilan: dva diska I. i II. spojeni s dva stvarna štapa 1 i 2 i trećim fiktivnim štapom

3 koji je ekvivalentan disku III. Spoj diskova I. i II. s dva štapa 1 i 2 može se zamijeniti fiktivnim zglobom c .



Slika 3.11 Nepomičan spoj triju diskova

Razmotrimo поближе sličan sustav u obliku dva diska I. i II. međusobno spojena s tri štapa 1, 2 i 3, s time da su štapani 1 i 2 mimoilaze u točki sjecišta c (slika 3.12).



Slika 3.12 Primjer sustava koji se svodi na spoj triju diskova

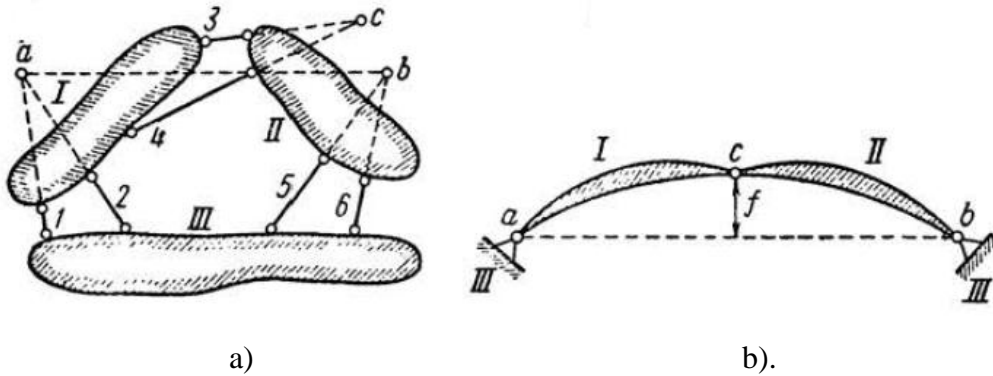
Točka c u statičkim i kinematičkim odnosima igra istu ulogu kao središte zglobno učvršćene veze; rezultanta R_{np} sila S_1 i S_2 u štapovima 1 i 2, određena iz presjeka mm , mora prolaziti kroz točku njihova sjecišta c , analogno stvarnom zglobu u točki c . Zakret diska II. u odnosu na disk I. ako su spojeni samo s dva štapa 1 i 2, će se dogoditi kao rotacija oko točke c presjeka štapanova.

Vezano na prethodno može se formulirati sljedeća tvrdnja: veza dvaju diskova s dva štapa zglobno pričvršćenih na krajevima na diskove, ekvivalentna je njihovoj vezi zglobom sa središtem u točki sjecišta osi tih štapanova. U nastavku ćemo točku c zvati *fiktivni zglob*. Rešetka nasl. 3.12, dakle, može se svesti na zglobni trokut abc čije su stranice povezane stvarnim zglobovima aa , b i fiktivnim zglobom c . Općenito, fiktivna štapa je element koji povezuje fiktivne zglobove.

Koristeći princip zamjene veza uvođenjem fiktivnih zglobova i štapanova, moguće je pojednostaviti analizu geometrijske stabilnosti velikog broja složenih rešetki.

3.3.3. Sustavi nastali spajanjem tri diska

Razmotrimo generaliziranu shemu sustava od tri diska (slika 3.13a). Ovdje je svaki par diskova serijski povezan s dva štapa: disk I. je pričvršćen na disk III. štapovima 1 i 2, što je ekvivalentno fiktivnom zglobu u točki a , disk I. spojen na disk II. štapovima 3 i 4 ili fiktivnim zglobovom u točki c ; disk II. pričvršćen na disk III. štapovima 5 i 6, ili fiktivnim zglobovom u točki b .



Slika 3.13 Fiksni spoj triju diskova i analogni trozglobni luk

Ovaj sustav možemo razmatrati kao trozglobni luk I.-II., oslonjen na disk III. tj. podlogu. Zglobovi oslonci luka bit će u točkama a i b , ključni spojni zglob bit će u točki c . Dakle, visina trozglobnog luka je f , a raspon luka je ab (sl. 3.13b). Možemo izvući sljedeći zaključak o uvjetu geometrijske stabilnosti ovog sustava: tri fiktivna zgloba a , b i c ne smiju ležati na istom pravcu. Ako je npr. visina f za sustav prema sl. 3.13b jednaka nuli, sustav će biti trenutno nestabilan.

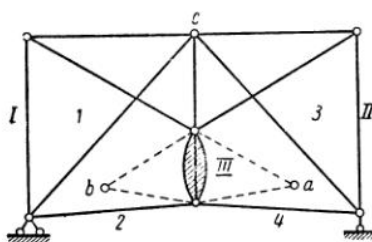
Sustav na sl. 18a možemo promatrati kao sustav dvaju diskova I.-II., povezanih stvarnim štapovima 3 i 4 i fiktivnim štapom ab , dobivamo spoj dvaju diskova I. i II. s tri štapa 3, 4 i ab , drugim riječima, shemaspoja tri diska je fiktivni trokut abc . Stabilni spoj triju diskova ostvaruje se spajanjem svih diskova parom štapova s time da sjecišta osi tih štapova tj. fiktivnizglobovi ne smiju ležati na istom pravcu.

Opće pravilo geometrijske stabilnosti bilo kojeg sustava formulira se na sljedeći način: **ako se zglobno-štapna konstrukcija može svesti na sustav fiktivnih zglobnih trokuta, tada nije nestabilna.**

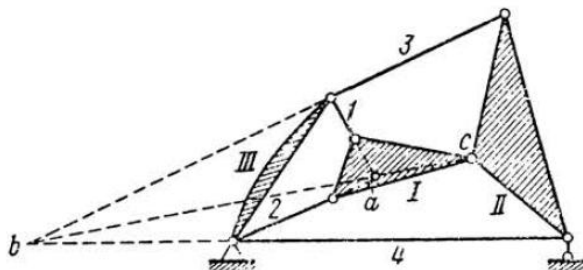
U nastavku na slikama 3.14-3.16 prikazan je niz rešetki, čija se geometrijska stabilnost lako utvrđuje redukcijom sustava na spoj triju diskova.

Rešetka na sl. 3.14 pojavljuje se kao spoj više diskova, srednji okomitištap uzima se kao disk III.; diskovi I. i II međusobno su spojeni pravim zglobovom c , diskovi I. i III. - fiktivnim zglobovom a , a diskovi II. i III. - fiktivnim zglobovom b . Tri zgloba a , b i c tvore zglobni trokut, stoga je sustav stabilan. Na sl. 3.15 prikazuje se trenutno nestabilni sustav: diskovi I. i II. su spojeni pravim zglobovom, disk I. povezan s diskom III. štapovima 1 i 2 - fiktivni zglob a ; disk II. povezan s

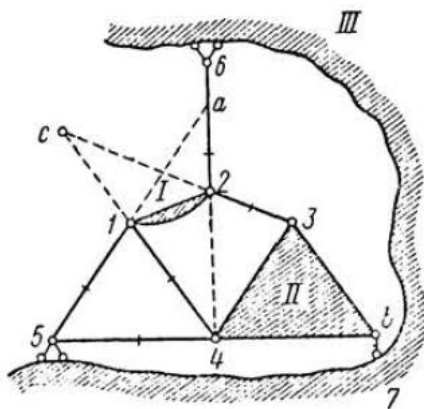
diskom III. štapovima 3 i 4, što je ekvivalentno fiktivnom zgلوبu b , ali sva tri zgلوبa a , b i c leže na istom pravcu.



Slika 3.14

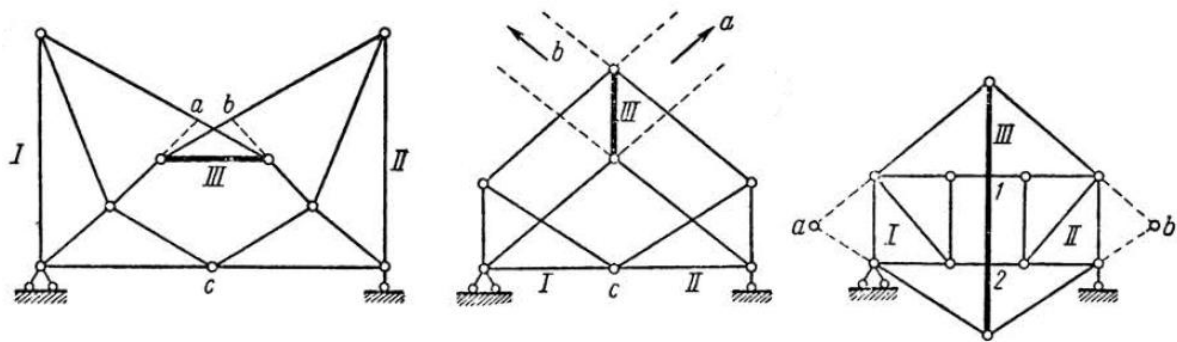


Slika 3.15



Slika 3.16

Na sl. 3.16 je prikazana rešetka na tri ležaja szglobnim četverokutom 1234 u sredini. Takva se rešetka lako može svesti na rešetku s tri diska prema prikazanoj shemi, ako zgلوبni trokut 5-1-4 razmatramo kao tri štapa i uvedemo disk III. koji će biti podloga. Kao diskove rešetke uvode se sljedeći diskovi: štap 1-2 (disk I.) i trokut 4-3-b (disk II.). Diskovi I. i II. spojeni su štapovima 1-4 i 2-3 – fiktivni zgلوب c . Disk I. se oslanja na disk III. preko štاپova 1-5 i 2-6 - fiktivni zgلوبa. Disk II. oslanja se na podlogu štاپovima 4-5 i b-7, ove veze mogu se zamijeniti fiksnim zgلوبom u točki b . Tri zgلوبa a , b i c ne leže na istom pravcu - sustav je geometrijski stabilan.



Slika 3.17 a), b) i c).

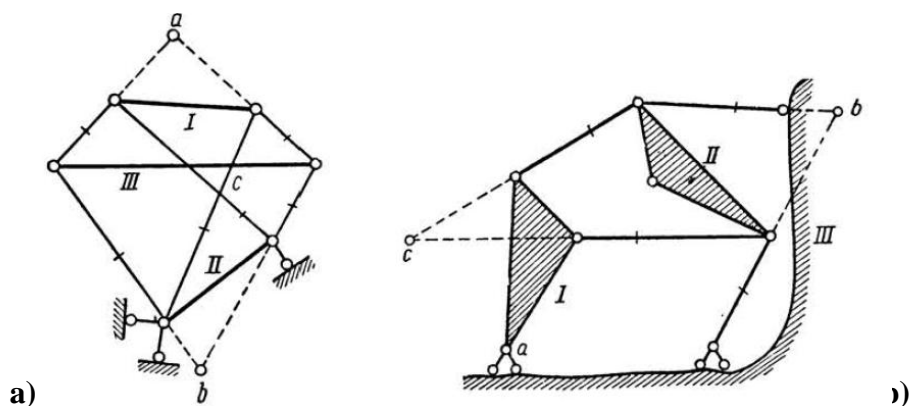
Na sl. 3.17a prikazan je geometrijski stabilan sustav od tri diska (treći disk je horizontalni štap III.), tri zgloba a , b i c koji ne leže na istom pravcu, dakle, sustav je stabilan. Na slici 3.17b prikazan je sustav s tri diska (treći disk je vertikalni štap III.) kod kojeg tri zgloba a , b i c također ne leže na istom pravcu, budući da su zglobovi a i b nalaze na beskonačnoj udaljenosti od zgloba c u vertikalnom smjeru. Na sl. 3.17c prikazan je simetrični sustav od tri diska (treći disk je okomiti štap III.); diskovi I. i II. povezani su s diskom III. fiktivnim zglobovima a i b koji leže na horizontali ab . Fiktivna shema konstrukcije je spoj dva diska I. i II. s tri horizontalna štapa 1, 2 i ab (fiktivni štap), dakle, sustav je trenutno nestabilan. Primijetimo, da spoj dvaju diskova I. i II. s četiri kose šipke i okomitim štapom III. ekvivalentan spoju fiktivnim štapom ab .

3.4. Kinematičke i statičke karakteristike jednostavnih trenutno nestabilnih rešetki

Iznad (u poglavlju 3.2 i 3.3) su naznačeni slučajevi trenutno nestabilnih sustava, koji predstavljaju spojeve dva ili tri diska sa zglobno spojenim štapovima.

Na primjeru sustava s tri zgloba na istom pravcu (vidi sliku 3.5a), pokazano je da su trenutno nestabilni sustavi, unatoč prisutnosti dovoljnog broja štapova, mogu imati infinitezimalni pomak/zakret u odsutnosti opterećenja i naglo promijeniti oblik u trenutku djelovanja opterećenja. Statičke karakteristike trenutne nestabilnosti sustava prikazani su u poglavlju 3.2 i 3.3.

Za rešetku, koja se može svesti na spoj dva ili tri diska, problem prepoznavanja trenutne nestabilnosti svodi se na jednostavnu geometrijsku analizu sustava, na razmatranje relativnog položaja fiktivnih zglobova ili štapova. Dakle, na sl. 3.18a prikazana je rešetka, čija se konstrukcija svodi na spoj triju diskova, štapova I., II. i III. (prikazano debelim linijama). Svaki par diskova povezan je s dva štapa, što je ekvivalentno povezivanju fiktivnim zglobovima a , b i c .

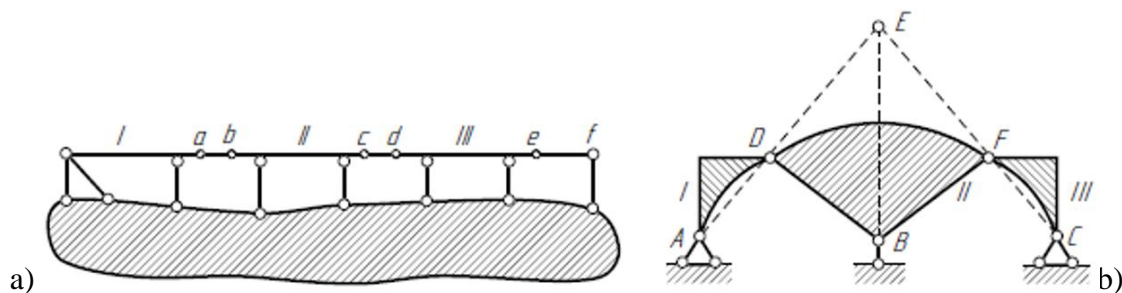


Slika 3.18 Primjer sustava koji se svode na spoj triju diskova

Ako tri zgloba a , b i c leže na istom pravcu, rešetka je trenutno nestabilna (vidi također sliku 3.17c). Za rešetku prikazanu na sl. 3.18b preporučljivo je uključiti kao treći disk III. nepomičnu podlogu. U ovoj rešetki diskovi I. i II. spojeni su fiktivnim zglobovima c , disk II. s diskom III. spojeni zglobovima b ; disk I. s diskom III. pravim zglobovima a . Ako se tri zgloba a , b i c nalaze na istom pravcu, dobivamo trenutno nestabilan sustav. Ako je udaljenost zgloba c od linije ab značajna, rešetka je blizu trenutno nestabilnog sustava i ima visoku deformabilnost. U nastavku ćemo sve rešetke formirane uzastopnim spajanjem svakog zgloba s dva štapa ili rešetke koje predstavljaju spojeve dva ili tri diska nazivati najjednostavnijim.

3.5. Primjeri rješavanja lančano spojenih složenih sustava

Na slici 3.19a prikazan je sustav koji predstavlja jednu od mogućih varijanti višeraspanske statički određene grede. Utvrdimo njegovu geometrijsku stabilnost. Da bismo to učinili, potražiti ćemo u razmatranom sustavu neki geometrijski stabilni dio (disk), koji je stabilno povezan s nepomičnom podlogom s tri štapa koja nisu paralelna niti se sijeku u jednoj točki, a zatim ćemo provjeriti da li svaki sljedeći dio stabilno pričvršćen na taj nepomični disk (tj. na nepomičnu podlogu i već spojenim na nju sustavima), na isti način, pomoću tri štapa.



Slika 3.19. Primjeri složenih kombiniranih sustava

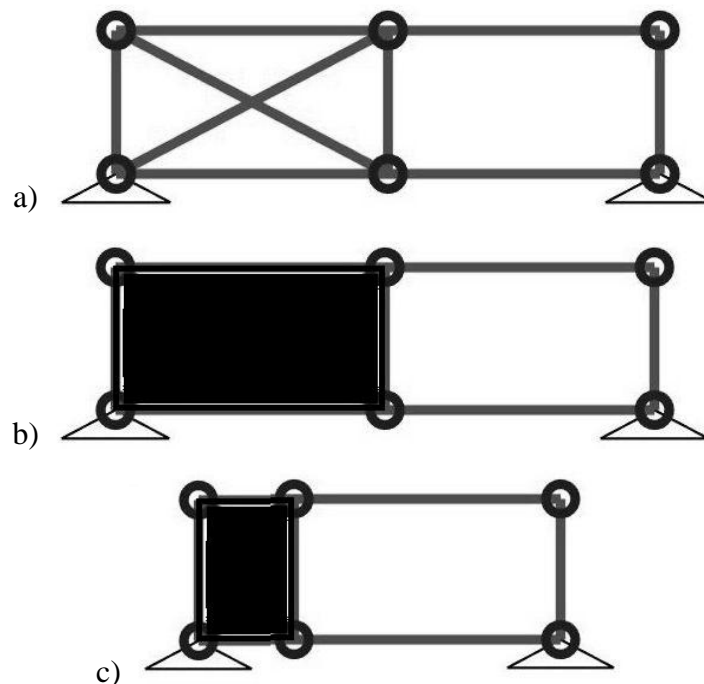
Razmotrimo štap I., on je nepomično povezan s podlogom pomoću tri štapa koji se ne sijeku u jednoj točki i nisu međusobno paralelni, pa je geometrijski stabilan, to je jedini štap koji je samostalno geometrijski stabilno pričvršćen na donji nepomični disk. Štap II. spojen s dva štapa

s podlogom i jednim štapom ab sa štapom I., te također tvori nepromjenljiv sustav. Štap III. povezan je s ovim sustavom na sličan način (pomoću štapa cd i dva vertikalna potporna štapa). Konačno, posljednji element ef je pričvršćen na III. štap pomoću zgloba e i potpornog štapa u zglobu f . Posljedično, cijeli sustav je geometrijski stabilan.

Razmotrimo sada primjer geometrijski nestabilnog sustava (slika 3.19b). Diskovi I. i III. u odnosu na disk II. mogu se smatrati fiktivnim potpornim štapovima AD i CF (jer nisu opterećeni), ako je tako onda je disk II. pričvršćen za podlogu s tri štapa AD, CF i vertikalnim štapom u zglobu B. Osi ovih štapova se sijeku u točki E. Prema tome, sustav je trenutno nestabilan.

3.6. Riješeni primjeri

Primjer 1 nestabilnog sustava prikazan je na slici 3.20, dokažimo njegovu nestabilnost. Prvo se provjeri nužan uvjet. U našem slučaju $S = 2K - 3$ (S broj štapova, K broj zglobova). Ovdje po pravilu $S = 9$, $K = 6$, $9 = 2 \cdot 6 - 3$, $9 = 9$ – Nužan uvjet je ispunjen, dakle možemo nastaviti s analizom.

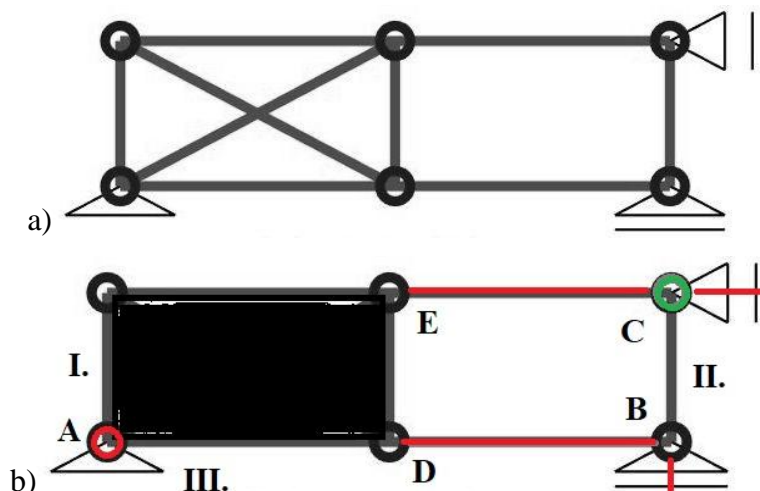


Slika 3.20 Primjer 1. Geometrijski nestabilan sustav

Potrebno je primijetiti da je desni dio rešetkastog nosača s dvije zatege možemo prikazati kao kruti disk slika 3.20b, kruti disk može biti bilo koje debljine slika 3.20c, pa smo sveli zadani sustav na poznato nestabilni zglobni četverokut, pa slijedi da je cijeli sustav geometrijski nestabilan.

Isto kao i u prethodnom zadatku provjerimo nužan uvjet za Primjer 2 prikazana na slici 3.21a).

$$S = 9, K = 6, 9 = 2 \cdot 6 - 3, 9 = 9 - \text{Nužan uvjet je ispunjen.}$$



Slika 3.21 Primjer 2. Geometrijski stabilan sustav.

Ovaj sustav se može riješiti po metodi 3 diska s time da bi I. disk bio kao i u Primjeru 1. lijevi dio sustava, disk II. štap BC, a disk III. nepomična podloga (slika 3.21b). Disk I. spojen je s diskom III. u zglobu A, Disk I. s diskom II. s dva paralelna štapa EC i DB, pa je fiktivni zglob na horizontali u beskonačno, dok disk II. i III. spojeni su s dva zglobna klizna ležaja koja se sijeku u zglobu C. Dakle dobivamo fiktivni čvrsti trokut, stoga zaključujemo da je sustav geometrijski stabilan.

4. Analitičke metode za određivanje geometrijske stabilnosti

4.1. Opća analitička metoda

Opća metoda za istraživanje geometrijske stabilnosti je analiza determinante sustava jednadžbi za sve sile u štapovima dane rešetke pod djelovanjem proizvoljnog opterećenja. Koristeći metodu čvorova, poznatu iz tehničke mehanike, sastavljamo jednadžbe ravnoteže za n nepoznatih sila u štapovima zadane statički određene rešetke, koje će sadržavati n nepoznatih sila $X_1, X_2, X_3, \dots, X_n$ i odražavati utjecaj zadanog opterećenja. Ove se jednadžbe mogu prikazati u sljedećem obliku:

$$\left. \begin{aligned} a_{11}X_1 + a_{12}X_2 + \dots + a_{1n}X_n &= y_{1p}, \\ a_{21}X_1 + a_{22}X_2 + \dots + a_{2n}X_n &= y_{2p}, \\ \dots & \\ a_{n1}X_1 + a_{n2}X_2 + \dots + a_{nn}X_n &= y_{np}, \end{aligned} \right\} \quad (4.1.1)$$

gdje je a_{jk} koeficijent za nepoznatu silu (kosinus kuta komponente);

y_{ip} je koeficijent opterećenja koji pokazuje utjecaj danog opterećenja (komponenta čvornog opterećenja).

Sustav jednadžbi (4.1.1) može se prikazati kao matrična jednadžba:

$$A\vec{X} = \vec{y}_p \quad (4.1.2)$$

Sustav (4.1.1) promatramo kao transformaciju vektora sila u štapovima rešetke $X = \{X_1, X_2, \dots, X_n\}$ u vektore vanjskih sila $y_p = (y_{1p}, y_{2p}, \dots, y_{np})$. Inverzna matrica matrice A će biti matrica utjecaja aksijalnih sila u rešetki.

Rješavanjem sustava jednadžbi (4.1.1) dobivamo, prema Cramerovom pravilu sljedeći izraz za bilo koju nepoznatu silu X_i :

$$X_i = \frac{D_i}{D} \quad (4.1.3)$$

gdje su: D - opća determinanta koeficijenata a_{ik} sustava jednadžbi (4.1.1);

D_i - determinanta utjecaja određenog opterećenja, dobiva se iz opće determinante D zamjenom stupca koeficijenata a_{ik} za nepoznatu nepoznanicu stupcem slobodnih članova ($-y_{ip}$).

Ako je prema izrazu (4.1.3) za sve sile X dobivene konačne i određene vrijednosti, dolazimo do zaključka da je rešetka geometrijski stabilna. Pri tome je potrebno isključiti takvo opterećenje rešetke koje bi rezultiralo trenutačno ravnotežnim sustavom.

Ako je pri $D_i \neq 0$ (postoji opterećenje na rešetki) determinanta D jednaka nuli, tada za silu X_i dobivamo beskonačnu vrijednost:

$$X_i = \frac{D_i}{0} = \infty \quad (4.1.4)$$

Uvjet (4.1.4) je uvjet nestabilnosti rešetke. Ako su i brojnik i nazivnik u formuli (4.1.3) jednaki nuli, za silu X_i dobivamo nedefiniranu vrijednost:

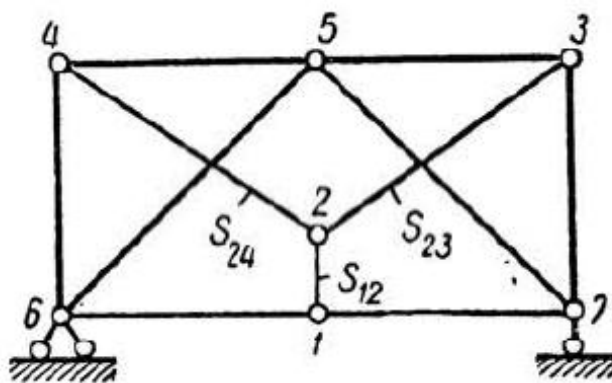
$$X_i = \frac{0}{0}$$

Dakle, ako je za danu rešetku determinanta sustava jednačbi jednaka nuli, rešetka je geometrijski nestabilna. Navedena opća analitička metoda istraživanja je preglomazna, jer zahtijeva rješavanje složenog sustava algebarskih jednačbi (izračun determinante D).

4.2. Metoda nultog opterećenja

Metoda nultog opterećenja puno je jednostavnija od prethodne opće metode. Suština metode nultog opterećenja je sljedeća: razmotrimo rešetku oslobođenu opterećenja, ako su pod djelovanjem konačnog opterećenja u geometrijski stabilnoj rešetki svesile X moraju imati konačne vrijednosti, tada pri nultom opterećenju sile u statički određenoj rešetki moraju imati nulte vrijednosti. Ovakva reakcija na sve sile pokazuje nepromjenjivost zadane rešetke. Ako se u bilo kojoj štapi ili u grupi štapova rešetke sile X_i dobivaju neodređene, sustav je geometrijski nestabilan.

Kao primjer, analizirajmo rešetku na slika 4.1. U ovoj rešetki nema niti jednog čvora gdje se sijeku dva štapa.



Slika 4.1 Primjer rješavanja rešetke metodom nultog opterećenja

Dokažimo da ukoliko nema opterećenja vanjskim silama, onda su sve sile u štapovima rešetke jednake nuli. Najprije izaberemo čvor 1, projiciramo sve sile koje djeluju na ovaj čvor na vertikalu, nalazimo da je sila $S_{12} = 0$. Zatim izrežemo čvor 2, u kojem su dva nova štapa i nema

opterećenja, pa je $S_{24} = 0$, $S_{28} = 0$. Nakon toga prelazimo na čvorove 3 i 4 te zadovoljavajući isti uvjet (u svakom čvoru su po dva nova štapa, a sila u središnjem štapu jednaka nuli), dobivamo:

$$S_{46} = 0, S_{45} = 0. S_{35} = 0, S_{37} = 0.$$

Sada razmotrimo čvor 5:

$$S_{56} = 0, S_{57} = 0.$$

Izdvojimo sada čvorove 7 i 8:

$$S_{17} = 0, S_{16} = 0.$$

Sile u svim štapovima ove rešetke u odsutnosti opterećenja su nula, dakle, rešetka je geometrijski stabilna. Problem se puno jednostavnije rješava razmatranjem triju diskova (dva trokuta i štap 1-2).

4.3. Metoda zamjene štapova

Metoda zamjene štapova je od velikog teorijskog interesa. Metodu treba primijeniti na analizu složenih sustava.

Ova se metoda temelji na sljedećem:

- 1) briše se bilo koji štap u rešetki (na slici 4.2a - štape*b*) i zamjenjuje se drugom šipkom *ab* tako da se dobije jednostavna rešetka;
- 2) djelovanje izbrisanog štapa je prikazano silom *X*;
- 3) određuje se sila u zamjenskom štapu pri opterećenju $X = 1$ (slika 4.2b) i opterećenju *P*;

ako se prva sila označi N_{zx} , a druga N_{zp} , tada će ukupna sila u zamjenskom štapu biti:

$$N_3 = \bar{N}_{zx}X + N_{zp} \quad (4.3.1)$$

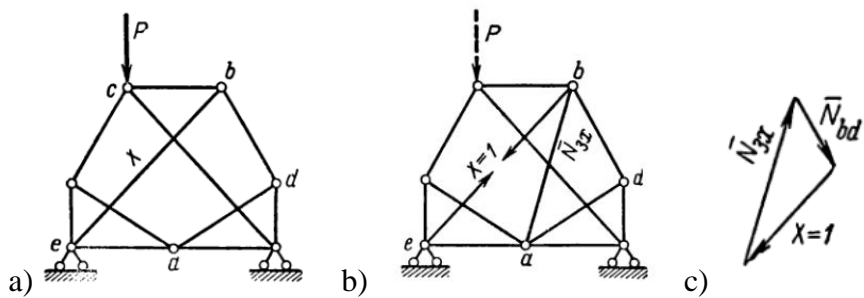
Ali ta sila mora biti jednaka nuli, budući da u datoj rešetki nema zamjenskog štapa, stoga,

$$\bar{N}_{zx}X + N_{zp} = 0 \quad (4.3.2)$$

Što povlači:

$$X = -\frac{N_{zp}}{\bar{N}_{zx}} \quad (4.3.3)$$

Grafička definicija N_{zx} prikazana je na slici 4.2c; kao što se može vidjeti sa slike, $N_{zx} \neq 0$, dakle, sustav je geometrijski stabilan. Ako je $N_{zx} = 0$, dobivamo za $N_{zp} \neq 0$, $X = \infty$, što govori o geometrijskoj nestabilnosti sustava.



Slika 4.2 Primjer metode zamjene štapa

Nedostatak ove metode je njegova nezgrapnost za složene rešetke, čija je transformacija u jednostavne moguća samo uvođenjem nekoliko zamjenskih štapova. U tom slučaju potrebno je sastaviti sustav jednačbi s nepoznatim silama X_i u zamjenskim štapovima, pa se postupak znatno otežava.

5. Zaključak

U radu je obrađena tema geometrijske odnosnokinematičke stabilnosti rešetkastih nosača. Obrađen je nužan uvjet koji osigurava dovoljan broj zglobova i štapova za kreiranje geometrijski stabilne rešetke, ali nije dovoljan uvjet kod neispravne raspodjele elemenata u rešetki.

Dovoljan uvjet se postiže pomnom analizom geometrije nosača grafičkim ili analitičkim metodama. U osnovi tih metoda leži Kennedyjev teorem odnosno teorem triju pola rotacije ne istom pravcu. Pregledom postojećih metoda pokazalo se da uz pomoć grafičkih metoda nije moguće uvijek dokazati da je sustav geometrijski stabilan/nestabilan, dok su analitičke metode izrazito zahtjevne te također imaju ograničenja u primjeni.

Iz gore rečenoga može se zaključiti da je su metode za određivanje geometrijske stabilnosti vrlo opširne i teške, te se vrlo teško primjenjuju u praksi, pogotovo kod složenijih rešetkastih nosača. Stoga, važno je obratiti pozornost na ovaj dio mehanike kako bih se pronašao jednostavniji način s određenim algoritmom za određivanje geometrijske stabilnosti rešetkastog nosača bilo koje složenosti.

U praksi inženjeri se obično vode pravilima za konstruiranje geometrijski stabilnih, tj. nepromjenjivih statički neodređenih nosača koji imaju i prekopotreban broj veza za održavanje geometrijske stabilnosti. Takav pristup vjerojatno vodi u manjak novih kreativnih rješenja s manjom potrošnjom materijala.

Sveti Križ Začretje, 25.9.2024.

Darko Ptičar

6. Literatura

- [1] Snitko, N.K.: Stroitel'naya Mehanika (Constructionmechanics), 2 izdaniye, VisshayaShkola, Moskva, 1972, 488s.
- [2] Darkov, A.V., Shaposhnikov, N.N.: Stroitel'naya Mehanika (Constructionmechanics), 12 izdaniye, Lan', Sankt Petersburg, 2010, 656s., ISBN 978-5-8114-0576-3
- [3] Kopričanec – Matijevac, L.: Zbirka zadataka iz proračuna konstrukcija, Priručnici Tehničkog veleučilišta u Zagrebu, Zagreb, 2011, ISBN: 978-953-7048-14-3
- [4] Šimić, V.: Otpornost Materijala I, Zagreb, 1992.
- [5] Alfirević, I.: Nauka o čvrstoći I, Zagreb, 1989.
- [6] Hibbeler, R. C.:StructuralAnalysis, PearsonCollege Div; 6th edition, 2005, p640
- [7] Timoshenko, S.,Goodier, J. N.:TheoryofElasticStability, 2nd Edition, McGraw-HillBookcompany, 1951, p528
- [8] Thomas J.R. Hughes: Finite Element Method: LinearStaticandDynamicFinite Element Analysis, Prentice Hall PTR, 1987, p768
- [9] Galambos, T.V., Surovek, A.E.: StructuralStabilityof Steel: ConceptsandApplications for StructuralEngineers,Wiley&Sons, Incorporated, John, 2008, p384



IZJAVA O AUTORSTVU

Završni/diplomski/specijalistički rad isključivo je autorsko djelo studenta koji je isti izradio te student odgovara za istinitost, izvornost i ispravnost teksta rada. U radu se ne smiju koristiti dijelovi tuđih radova (kratkih, članaka, doktorskih disertacija, magistarskih radova, izvora s interneta, i drugih izvora) bez navođenja izvora i autora navedenih radova. Svi dijelovi tuđih radova moraju biti pravilno navedeni i citirani. Dijelovi tuđih radova koji nisu pravilno citirani, smatraju se plagijatom, odnosno nezakonitim prisvajanjem tuđeg znanstvenog ili stručnoga rada. Sukladno navedenom studenti su dužni potpisati izjavu o autorstvu rada.

Ja, DARKO PTIČAR (ime i prezime) pod punom moralnom materijalnom i kaznenom odgovornošću, izjavljujem da sam isključivi autor/ica završnog/diplomskog/specijalističkog (obrisati nepotrebno) rada pod naslovom GEOMETRIJSKA STABILNOST ČETKASTIH NOSAČA (upisati naslov) te da u navedenom radu nisu na nedozvoljeni način (bez pravilnog citiranja) korišteni dijelovi tuđih radova.

Student/ica:
(upisati ime i prezime)

Darko Ptica

(vlastoručni potpis)

Sukladno članku 58., 59. i 61. Zakona o visokom obrazovanju i znanstvenoj djelatnosti završne/diplomske/specijalističke radove sveučilišta su dužna objaviti u roku od 30 dana od dana obrane na nacionalnom repozitoriju odnosno repozitoriju visokog učilišta.

Sukladno članku 111. Zakona o autorskom pravu i srodnim pravima student se ne može protiviti da se njegov završni rad stvoren na bilo kojem studiju na visokom učilištu učini dostupnim javnosti na odgovarajućoj javnoj mrežnoj bazi sveučilišne knjižnice, knjižnice sastavnice sveučilišta, knjižnice veleučilišta ili visoke škole i/ili na javnoj mrežnoj bazi završnih radova Nacionalne i sveučilišne knjižnice, sukladno zakonu kojim se uređuje umjetnička djelatnost i visoko obrazovanje.