

Automatizacija stroja za izradu čevapa

Vitković, Vlado

Undergraduate thesis / Završni rad

2024

Degree Grantor / Ustanova koja je dodijelila akademski / stručni stupanj: **University North / Sveučilište Sjever**

Permanent link / Trajna poveznica: <https://um.nsk.hr/um:nbn:hr:122:187602>

Rights / Prava: [In copyright](#)/[Zaštićeno autorskim pravom.](#)

Download date / Datum preuzimanja: **2024-12-23**



Repository / Repozitorij:

[University North Digital Repository](#)





Sveučilište Sjever

Završni rad br. 540/EL/2024

Automatizacija stroja za izradu čevapa

Vlado Vitković, 0336042914

Varaždin, studeni 2024. godine



Sveučilište Sjever

Odjel za Elektrotehniku

Završni rad br. 540/EL/2024

Automatizacija stroja za izradu čevapa

Student

Vlado Vitković, 0336042914

Mentor

doc. dr. sc. Dunja Srpak dipl. ing. el.

Prijava završnog rada

Definiranje teme završnog rada i povjerenstva

ODJEL Odjel za elektrotehniku

STUDIJ preddiplomski stručni studij elektrotehnike

PRISTUPNIK Vlado Vitković

MATIČNI BROJ 0336042914

DATUM 11.07.2024.

KOLEGIJ Automatizacija strojeva i uređaja

NASLOV RADA Automatizacija stroja za izradu čevapa

NASLOV RADA NA ENGL. JEZIKU Automation of the čevapi making machine

MENTOR Dunja Srpak

ZVANJE docent

ČLANOVI POVJERENSTVA

1. mr.sc. Ivan Šumiga, viši predavač
2. Josip Srpak, viši predavač
3. Doc.dr.sc. Dunja Srpak
4. Miroslav Horvatić, viši predavač
- 5.

Zadatak završnog rada

BROJ 540/EL/2024

OPIS

U završnom radu treba objasniti razloge i načine automatiziranja različitih strojeva ili uređaja. Na primjeru izrade jednostavnog proizvoda (čevapa), navesti prednosti i nedostatke automatiziranog stroja nad ručnim procesom izrade. Zatim opisati način rada automatiziranog stroja za izradu čevapa. Nakon toga je potrebno izvršiti testiranje rada sustava.

Pri tome rad treba sadržavati:

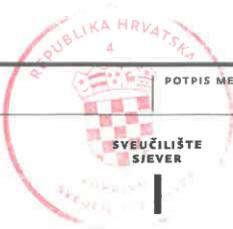
- opis načina automatizacije strojeva i uređaja
- prednosti i nedostatke automatiziranih strojeva
- opis i tehničke podatke korištene opreme za izradu automatizacije stroja za izradu čevapa
- sheme spajanja elemenata sustava automatizacije
- opis rada sustava
- rezultate testiranja realiziranog stroja.

ZADATAK URUČEN

18. 11. 2024.

POTPIS MENTORA

Dunja Srpak



Predgovor

Zahvaljujem se mentorici doc. dr. sc. Dunji Srpak dipl. ing. el. na povjerenju i ukazanoj pomoći prilikom izrade završnog rada. Također zahvale Marijanu Mahnetu na ukazanom povjerenju, korisnim savjetima i dopuštenju korištenja njegovog stroja za izradu ovog završnog rada. Zahvala obitelji i svim prijateljima na podršci tokom studiranja. I na kraju posebno se zahvaljujem svim profesorima na prenesenom znanju tijekom studiranja, što je značajno pridonijelo mojem obrazovanju i razvoju.

Vlado Vitković

Sažetak

U današnje vrijeme industrijska proizvodnja se sve više bazira na automatizaciji, uključujući i prehrambenu industriju. Automatizacija u proizvodnji predstavlja budućnost gdje tehnologija omogućava učinkovitost, pouzdanost i ekonomičnu proizvodnju. Automatizacija također zamjenjuje radnu snagu koja je uvelike problem u svijetu.

Tema ovog završnog rada je prikaz automatizacije stroja za izradu ćevapa čime se smanjuje potreba za ručnim postupkom izrade. Automatizirani stroj za izradu ćevapa pruža mnoge prednosti, poboljšanu učinkovitost, povećan kapacitet proizvodnje i konzistentnost u proizvodnji.

Ovaj završni rad opisuje princip rada stroja, opis i tehničke podatke korištene opreme za izradu stroja, prednosti i nedostatke stroja, te opis testiranja realiziranog stroja.

KLJUČNE RIJEČI: Automatizacija, strojevi, ćevapi, princip rada

Abstract

Nowadays, industrial production is increasingly based on automation, including the food industry. Automation in production represents the future where technology enables efficiency, reliability and economical production. Automation is also replacing labor which is a big problem in the world.

The topic of this final thesis is presenting the automation of the cévapi making machine, which reduces the need for manual production. An automated cévapi machine provides many advantages, improved efficiency, increased production capacity and consistency in production.

This final paper describes the principle of operation of the machine, the description and technical data of the equipment used to make the machine, the advantages and disadvantages of the machine, and the description of the testing of the realized machine.

KEY WORDS: Automation, machines, cévapi, working principle

Popis korištenih kratica

A	Amper
CNC	Computer Numerical Control
HMI	Human Machine Interface
IoT	Internet of things
PLC	Programibilni logički uređaj
SCADA	Supervisory Control and Data Acquisition
V	Volt

Sadržaj

1.	Uvod.....	1
2.	Automatizacija strojeva i uređaja.....	3
2.1.	Relejna automatizacija	3
2.2.	Moderna automatizacija	4
2.3.	Načini automatizacije	5
2.3.1.	Fiksirana automatizacija	6
2.3.2.	Programibilna automatizacija	7
2.3.3.	Fleksibilna automatizacija	8
3.	Prednosti i nedostaci automatiziranih strojeva	10
3.1.	Prednosti automatizacije	10
3.2.	Nedostaci automatizacije.....	11
4.	Korištena oprema za izradu automatizacije stroja za izradu ćevapa.....	13
4.1.	Elektromotor.....	13
4.2.	Frekventni pretvarač.....	14
4.3.	PLC LOGO!	15
4.4.	Zaštitni elementi	16
4.4.1.	Osigurači	16
4.4.2.	Zaštitni relej	17
4.4.3.	Magnetski senzor	17
4.5.	Napajanje.....	18
5.	Električna shema spajanja sustava	20
6.	Princip rada sustava	22
7.	Testiranje realiziranog stroja.....	23
8.	Zaključak.....	25
	Literatura.....	26
	Popis slika	27
	Prilozi.....	28

1. Uvod

Automatizacija strojeva i procesa u industriji predstavlja ključni dio modernog industrijskog razvoja, omogućujući preciznost, efikasnost i fleksibilnost. Središnji element ove tehnolojske revolucije čini programibilni logički uređaj (PLC) koji je postao nezamjenjiv alat u industrijskim aplikacijama. PLC je specijalizirani računalni uređaj dizajniran za kontrolu i automatizaciju industrijskih procesa putem logičkih operacija i senzora.

Ranije više primjenjivanja relejna tehnika, danas se uglavnom koristi za manje složene upravljačke sustave, dok se kod složenijih sustava koristi upravljanje pomoću PLC-a. Sustavi automatizacije se nalaze praktično u svim industrijskim granama: elektrane, silosi, skladišta, dizala, industrije papira, hrane, odjeće, farmaceutska, automobilska industrija, rukovanja prtljagom. [1]

Danas je primjena PLC sustava mnogo više od jednostavnog upravljanja sekvencama, oni omogućuju kontrolu kontinuiranih procesa, regulaciju raznoraznih parametara, te interakciju s višim razinama upravljanja putem SCADA sustava. Jedan od ključnih aspekata PLC automatizacije je njena prilagodljivost i modularnost. PLC sustavi mogu biti konfigurirani za specifične zadatke, od jednostavnih linija za montažu do složenih procesa. Ova fleksibilnost omogućuje brzo prilagođavanje proizvodnim zahtjevima i optimizaciju proizvodnih procesa. Tehnološki napredak doveo je do razvoja novih generacija PLC-ova koji podržavaju značajke poput udaljenog upravljanja i praćenja, integracije s IoT uređajima i napredne analize podataka.

U današnjoj prehrambenoj industriji automatizacija proizvodnih procesa postaje sve važnija zbog potrebe za povećanjem učinkovitosti i kvalitete proizvoda. Ovoj rad će se fokusirati na specifičan slučaj automatizacije proizvodnje čevapa koristeći PLC LOGO, frekventne pretvarače, elektromotore, pneumatski nož za rezanje i SCADA sustav za nadzor i upravljanje procesom. PLC LOGO je kompaktno rješenje idealno za manje i srednje kompleksne automatizacijske zadatke, čineći ga prikladnim izborom za ovaj sustav. Jednostavnost programiranja i fleksibilnost ovog uređaja omogućuju brzu implementaciju i prilagodbu procesa proizvodnje čevapa. Frekventni pretvarači se koriste za preciznu regulaciju brzine elektromotora koji pokreću dvije transportne trake. SCADA sustav za nadzor i upravljanje koristi se za upravljanje procesom putem jednostavnog intuitivnog sučelja na sedam inch-nom zaslonu. Jedan od ključnih elemenata u procesu je pneumatski nož koji se koristi za rezanje čevapa na željenu duljinu i za željeno pakiranje. Pneumatski nož kontrolira se putem PLC-a, koji usklađuje njegovu

djelovanje s ostalim dijelovima proizvodnog procesa, osiguravajući sinkroniziran i efikasan rad stroja. Također su korišteni razni senzori za sigurnost, mogućnost brojanja komada i slično. U nastavku ovog završnog rada će biti svi dijelovi stroja konkretnije razgrađeni.

2. Automatizacija strojeva i uređaja

Automatizacija predstavlja nastavak mehanizacije, jer se automatizirati može samo proces koji je mehaniziran. Prvi koraci prema automatizaciji započeli su s uvođenjem relejne tehnike, koja je omogućila automatizaciju osnovnih procesa u industriji. Ovi sustavi pružili su rješenje za upravljanje složenim sekvencama operacija bez potrebe za stalnim ljudskim nadzorom, čime su postali temelj rane industrijske automatizacije. S vremenom, kako su industrijski procesi postajali složeniji i zahtjevniji i kako je tehnologija napredovala, pojavila se potreba i mogućnost za bržim i učinkovitijim sustavima upravljanja. To je dovelo do razvoja PLC-a krajem 20. stoljeća, koji su donijeli revoluciju u industrijsku automatizaciju. PLC-evi su zamijenili tradicionalne relejne sustave zbog sposobnosti digitalne obrade, programiranja i integracije s naprednim tehnologijama, čime su omogućili visoku razinu prilagodljivosti i kontrole u industrijskim procesima.

2.1. Relejna automatizacija

Jedan od najranijih oblika automatizacije u industriji bila je relejna automatizacija, koja se temeljila na upotrebi elektromehaničkih releja za upravljanje električnim strujnim krugovima. Releji su bili ključni element u automatizaciji jer su omogućili uključivanje i isključivanje električnih uređaja, strojeva i sustava prema definiranim pravilima bez potrebe za izravnim sudjelovanjem ljudi. Uloga releja bila je zamjena ljudskih radnji, poput ručnog uključivanja ili isključivanja prekidača.

Relejna automatizacija se koristila u brojnim industrijskim primjenama, uključujući proizvodne linije, energetske sustave i transportne sustave. Njena glavna prednost bila je pouzdanost i jednostavnost korištenja, jer su releji bili relativno jednostavni uređaji bez potrebe za složenim programiranjem ili visokom razinom tehničkog znanja. Relejni sustavi omogućavali su sekvencijalno upravljanje strojevima, logičke operacije i zaštitu opreme od preopterećenja. Relejni sustavi obično su bili sastavljeni od niza releja povezanih u složene sheme, što je omogućavalo automatsko upravljanje različitim dijelovima strojeva i uređaja. Ovi sustavi su mogli izvršavati osnovne logičke operacije poput "i", "ili", "ne", što je omogućavalo sekvencijalno upravljanje procesima. Na primjer, u proizvodnim linijama, releji su se koristili za uključivanje motora, upravljanje ventilima, aktiviranje nekih pomičnih dijelova na određeno zadano vrijeme ili jednostavnu signalizaciju, ovisno o specifičnim uvjetima ili fazama proizvodnog procesa. Jedna od glavnih primjena relejne automatizacije bila je u kontroli složenih

industrijskih procesa, gdje je bilo potrebno izvršiti točno definirane korake u određenom redosljedju.

Relejna automatizacija bila je pouzdana i relativno jednostavna za razumijevanje i implementaciju. Zbog svoje elektromehaničke prirode, releji su bili izdržljivi i mogli su raditi u teškim uvjetima, kao što su visoke temperature, prašina ili vlaga. Osim toga, relejni sustavi nisu zahtijevali napredno tehničko znanje za rad i održavanje, što ih je činilo prikladnim za širu primjenu u industriji. Međutim, unatoč svim prednostima, relejna automatizacija imala je i značajna ograničenja. Relejni sustavi zahtijevali su velike razvodne ormare s mnogo žica i složenom logikom, što je povećavalo složenost i troškove održavanja. Također, promjene u automatiziranim procesima često su zahtijevale fizičke preinake u sustavu, poput zamjene releja ili ponovnog ožičenja, što je bilo nepraktično i dugotrajno.

2.2. Moderna automatizacija

Kako su industrijski procesi tijekom 20. stoljeća postajali sve složeniji, pojavila se potreba za naprednijim metodama upravljanja i automatizacije koje bi mogle odgovoriti na rastuće zahtjeve fleksibilnosti, brzine i pouzdanosti. Potreba za modernijim pristupom automatizaciji dovela je do razvoja PLC-a tijekom kasnih 1960-ih i ranih 1970-ih godina. Prvi PLC, poznat kao Modicon 084, razvijen je 1968. godine od strane Dicka Morleya i njegovog tima, kao odgovor na specifične potrebe američke automobilske industrije. Automobilska tvrtka General Motorsa, tražila je sustav koji bi mogao zamijeniti složene relejne sklopove i omogućiti bržu prilagodbu proizvodnim linijama. Razvoj PLC-a označio je revoluciju u industrijskoj automatizaciji jer su omogućili digitalnu kontrolu strojeva i procesa, programiranjem različitih operacija u upravljačkom softveru.

PLC-evi su brzo postali standard u industrijskoj automatizaciji zbog nekoliko ključnih prednosti u odnosu na relejne sustave. Prvo, njihova fleksibilnost omogućila je brze promjene u upravljačkim sekvencama jednostavnim izmjenom softverskih programa, bez potrebe za fizičkim intervencijama na sustavu. Ovo je značajno smanjilo vrijeme i troškove prilagodbe proizvodnih procesa novim zahtjevima. Drugo, PLC-evi su nudili veću pouzdanost i bržu obradu podataka, što je bilo ključno u industrijama s visokim zahtjevima za točnost i efikasnost.

Razvoj PLC tehnologije doveo je do uvođenja serije PLC LOGO! od strane tvrtke Siemens. LOGO! je kompaktan PLC namijenjen za manje i srednje aplikacije, posebno prilagođen za

jednostavne automatizacijske zadatke. Njegova pristupačnost, jednostavno programiranje i integrirani HMI učinili su ga popularnim izborom za male proizvodne pogone, zgrade i infrastrukturne projekte. LOGO! je omogućio širokom krugu korisnika, uključujući manje tvrtke i inženjere, da iskoriste prednosti PLC tehnologije bez potrebe za velikim ulaganjima ili složenim tehničkim znanjem. Serija PLC LOGO! od Siemens, se koristi i u ovome stroju za izradu čevapa baš zbog svoje jednostavnosti i cijene. Ovaj kompaktni kontroler savršeno odgovara potrebama ovog zadatka, omogućujući preciznu automatizaciju procesa. Ukupno gledajući, prelazak s relejne na PLC automatizaciju omogućio je industriji da pređe na novu razinu efikasnosti i prilagodljivosti, omogućivši integraciju naprednih tehnologija i digitalizaciju industrijskih procesa. Ova tranzicija otvorila je put za daljnji razvoj automatizacijskih sustava, uključujući fleksibilnu i programibilnu automatizaciju, koja je danas temelj modernih industrijskih pogona.

2.3. Načini automatizacije

Automatizacija predstavlja ključni element suvremene industrije, omogućujući većim tvrtkama da povećaju učinkovitost, smanje troškove i optimiziraju proizvodne procese. Različiti pristupi automatizaciji razvijeni su s ciljem zadovoljavanja potreba proizvodnih sustava, a svaki od tih pristupa nudi jedinstvene prednosti i izazove. Načini automatizacije definirani su prema razini fleksibilnosti, složenosti i specifičnosti zadataka koje sustav može obavljati.

U industriji, različite vrste automatizacije primjenjuju se ovisno o prirodi proizvoda, volumenu proizvodnje, zahtjevima tržišta i tehnološkoj razini proizvodnog pogona. Automatizacija omogućuje prijelaz s tradicionalnih, ručno upravljanih sustava na složenije i učinkovitije metode proizvodnje. Dok se ranije industrijska proizvodnja oslanjala na radnu snagu i jednostavne mehaničke strojeve, danas se sve više koristi sofisticirana tehnologija koja omogućuje automatizaciju širokog spektra operacija. Na taj način, automatizacija smanjuje potrebu za ljudskom intervencijom, omogućujući brži, precizniji, kontinuirani i pouzdaniji rad. Kako bi se postigla optimalna automatizacija, potrebno je odabrati odgovarajući tip automatizacije koji najbolje odgovara specifičnim zahtjevima proizvodnje. Ovaj odabir ovisi o više faktora, uključujući obujam proizvodnje, razinu prilagodljivosti potrebnu u procesu te složenost zadataka koje treba automatizirati. U nekim slučajevima, proizvodnja zahtijeva visoku razinu standardizacije i ponovljivosti, što se može postići fiksiranom automatizacijom. S druge strane, proizvodni procesi koji zahtijevaju prilagodljivost i promjenjivost često će koristiti fleksibilne ili programibilne automatizacijske sustave. Korištenjem odgovarajuće vrste

automatizacije, tvrtke mogu postići konkurentsku prednost, omogućujući brži odgovor na promjene na tržištu i poboljšanje proizvodne učinkovitosti. Dakle, razlikuju se tri glavne vrste automatizacije:

- fiksirana automatizacija,
- programibilna automatizacija i
- fleksibilna automatizacija.

Svaka od ovih vrsta nudi različite prednosti ovisno o specifičnim zahtjevima i ciljevima proizvodnje.

2.3.1. Fiksirana automatizacija

Fiksna automatizacija odnosi se na upotrebu opreme posebne namjene za automatizaciju fiksnog slijeda operacija obrade ili sklapanja. Obično je povezana s visokim stopama proizvodnje i relativno je teško prilagoditi se promjenama u dizajnu proizvoda. To se također naziva i teška automatizacija. [2] Ova vrsta automatizacije ima primjenu u situacijama gdje su proizvodni ciklusi dugi, a dizajn proizvoda stabilan i nepodložan čestim promjenama. S obzirom na to da je fiksna automatizacija usmjerena na masovnu proizvodnju, koristi se u industrijama gdje se proizvodi veliki broj identičnih artikala, poput proizvodnje žarulja u General Electricu, gdje se godišnje proizvede oko dvije milijarde jedinica pomoću visoko specijalizirane opreme za automatizaciju velike brzine. [2] Također takvu vrstu automatizacije smo vidjeli u posjeti firmi EGO Elektro komponenti u Zagrebu, gdje se razni mali mehanizmi baš na taj način automatski sklapaju pomoću određenih alata za određeni dio mehanizma. Strojevi koji se koriste u fiksnoj automatizaciji obično su izgrađeni prema modularnom principu, omogućujući dodavanje ili zamjenu komponenti prema potrebi. Ovi strojevi, često nazvani prijenosnim strojevima, sastoje se od pogonskih proizvodnih jedinica i prijenosnih mehanizama. Proizvodne jedinice izvode osnovne operacije kao što su bušenje, rezanje, oblikovanje ili sklapanje, dok prijenosni mehanizmi osiguravaju precizno i brzo kretanje dijelova kroz različite faze proizvodnog procesa. Jedna od glavnih prednosti fiksne automatizacije je njezina sposobnost postizanja maksimalne učinkovitosti u proizvodnji. Visoka razina standardizacije omogućuje brzo i automatizirano rukovanje materijalom, što rezultira niskom cijenom proizvoda. Također, zbog visokog stupnja automatizacije i specijalizacije opreme, smanjuje se potreba za ljudskom intervencijom, što dodatno povećava brzinu i pouzdanost proizvodnje. Međutim, fiksna automatizacija ima i određene nedostatke. Najznačajniji izazov vezan uz ovu vrstu automatizacije je visoka početna investicija potrebna za razvoj i implementaciju specijalizirane opreme. Budući da su ovi sustavi dizajnirani za specifične zadatke, promjene u dizajnu proizvoda ili proizvodnim specifikacijama

moгу zahtijevati skupe modifikacije ili čak zamjenu opreme. Također, fiksna automatizacija je nefleksibilna, što znači da je brza prilagodba na tržište proizvoda dosta ograničena. Zbog ovih ograničenja, fiksna automatizacija se najčešće koristi u industrijama gdje je visoka razina standardizacije ključna, a promjene u proizvodnim procesima su rijetke. Iako nudi izuzetnu učinkovitost i niske troškove po jedinici proizvoda, njezina primjena zahtijeva pažljivo planiranje i dugoročnu stabilnost u dizajnu i zahtjevima proizvoda.

2.3.2. Programibilna automatizacija

Programibilna automatizacija odnosi se na korištenje opreme koja je sposobna prilagoditi se promjenama u proizvodnim procesima putem izmjene upravljačkih programa. Ova vrsta automatizacije idealna je za serijsku proizvodnju, gdje se proizvodi izrađuju u srednjim do velikim serijama, ali s mogućnošću prilagodbe različitim proizvodnim zahtjevima. U programibilnoj automatizaciji, operacije obrade ili montaže mogu se prilagoditi različitim specifikacijama proizvoda promjenom softverskog koda koji upravlja sustavom. To omogućava veću fleksibilnost u odnosu na fiksnu automatizaciju, koja je usmjerena na masovnu proizvodnju jednoličnih proizvoda. Jedan od klasičnih primjera programibilne automatizacije je industrijski robot koji se koristi za sklapanje proizvoda u automobilskoj industriji, ti roboti mogu biti programirani za obavljanje različitih zadataka, poput zavarivanja, postavljanja dijelova ili lakiranja vozila, ovisno o zahtjevima proizvodne linije. Promjena u konfiguraciji proizvoda može se izvršiti relativno brzo, izmjenom programa koji kontrolira robota, čime se omogućava proizvodnja različitih modela automobila na istoj proizvodnoj liniji. Još jedan primjer su CNC strojevi koji su sposobni obavljati širok raspon obradnih operacija, poput tokarenja, glodanja, rezanja ili bušenja, prilagođavajući se različitim proizvodima kroz jednostavno reprogramiranje. Na primjer, CNC stroj može izrađivati dijelove za različite proizvode u serijama, jednostavnom izmjenom programa koji određuje oblik i dimenzije dijelova. U modernoj industriji, PLC-ovi igraju ključnu ulogu u programibilnoj automatizaciji. Korištenjem PLC-ova, moguće je programirati i automatizirati širok spektar proizvodnih procesa, od jednostavnih do vrlo složenih operacija. Na primjer, u postrojenju za proizvodnju hrane, PLC-ovi mogu upravljati cjelokupnim procesom proizvodnje, od miješanja sastojaka do pakiranja gotovih proizvoda, s mogućnošću brzih promjena programa za različite vrste proizvoda. Prednosti programibilne automatizacije leže u njejoj fleksibilnosti i mogućnosti prilagodbe promjenjivim proizvodnim zahtjevima. Oprema koja se koristi u programibilnoj automatizaciji može se relativno jednostavno reprogramirati za nove proizvode, što omogućuje brze prijelaze između različitih proizvodnih serija. To je posebno važno u industrijama gdje su proizvodni ciklusi kratki, a zahtjevi tržišta se

često mijenjaju. Međutim, jedan od glavnih izazova programibilne automatizacije je vrijeme potrebno za postavljanje novog proizvoda. Rekonfiguracija sustava može biti dugotrajan proces, koji uključuje reprogramiranje strojeva, prilagodbu alata i uređaja te ispitivanje sustava kako bi se osiguralo da sve funkcionira prema novim specifikacijama. Uz to, iako je programibilna automatizacija fleksibilnija od fiksne, jedinična cijena proizvoda obično je viša zbog složenosti i vremena potrebnog za prilagodbu. Programibilna automatizacija je ključna za industrije koje zahtijevaju fleksibilnost i prilagodljivost, omogućujući tvrtkama da brzo reagiraju na promjene u potražnji i tehnološke inovacije. Iako nosi određene troškove i izazove, njezina sposobnost prilagodbe promjenjivim uvjetima proizvodnje čini je neizostavnim dijelom moderne industrije.

Stroj za izradu ćevapa, koji se opisuje u ovome radu, moglo bi se reći da pripada ovoj kategoriji automatizacije. Njegova fleksibilnost omogućava jednostavnu prilagodbu za izradu različita dva proizvoda, kao što su i pljeskavice. Ova prilagodba se postiže zamjenom modula za rezanje i stiskanje, čime se stroj može brzo i učinkovito prekonfigurirati za novu proizvodnu funkciju. Uz to, intuitivno sučelje na ekranu stroja omogućava korisniku da jednostavno odabere opciju za izradu pljeskavica, prilagođavajući postavke proizvodnog procesa s nekoliko dodira.

2.3.3. Fleksibilna automatizacija

Fleksibilna automatizacija, poznata i kao „mekana“ automatizacija, predstavlja oblik automatizacije gdje je oprema dizajnirana tako da može proizvoditi različite proizvode ili dijelove uz minimalno vrijeme potrebno za promjenu između proizvodnih ciklusa. Ovaj oblik automatizacije omogućava tvrtkama da brzo reagiraju na promjene u tržišnim zahtjevima i potrebama kupaca, omogućujući im da u kratkom vremenskom razdoblju uvedu nove proizvode ili prilagode postojeće. Za razliku od fiksne automatizacije, gdje se proizvodne linije teško prilagođavaju promjenama, fleksibilna automatizacija nudi visoku razinu prilagodljivosti. Sustavi su osmišljeni tako da se moduli i alati mogu brzo izmjenjivati, a postavke strojeva lako mijenjati kako bi se prilagodili novim specifikacijama proizvoda. Ovaj pristup ne samo da smanjuje vrijeme potrebno za prilagodbu, već i značajno povećava učinkovitost proizvodnih operacija. Uloga PLC-a u fleksibilnoj automatizaciji je ključna. PLC-evi omogućuju brzu izmjenu programskih postavki, što omogućava sustavu da se prilagodi novim proizvodnim zadacima bez potrebe za fizičkim izmjenama opreme. Korištenjem PLC-a, proizvođači mogu u stvarnom vremenu mijenjati parametre proizvodnje, što im omogućuje da brzo odgovore na promjene u dizajnu proizvoda ili uvjetima na tržištu. Jedan od poznatih primjera fleksibilne automatizacije je automobilska industrija, gdje se sustavi često koriste za proizvodnju različitih modela automobila na istoj proizvodnoj liniji. Fleksibilna automatizacija također pronalazi

široku primjenu u industrijama kao što su elektronika, farmacija i prehrambena industrija. U tim sektorima, sposobnost brzog prilagođavanja različitim proizvodnim zahtjevima ključna je za održavanje konkurentnosti na globalnom tržištu. Međutim, unatoč mnogim prednostima, fleksibilna automatizacija dolazi s određenim izazovima. Velika početna ulaganja u sofisticiranu opremu i softverske sustave mogu biti prepreka za neke tvrtke. Osim toga, iako fleksibilna automatizacija omogućava proizvodnju različitih proizvoda, jedinična cijena proizvodnje često je viša u usporedbi s fiksnom ili programibilnom automatizacijom, posebno za male serije proizvoda. Fleksibilna automatizacija nudi iznimnu prilagodljivost i učinkovitost, što je čini idealnim izborom za industrije koje zahtijevaju brze promjene u proizvodnji. Korištenje PLC-a unutar ovih sustava dodatno povećava njihovu fleksibilnost, omogućujući tvrtkama da brzo odgovore na tržišne zahtjeve i održavaju konkurentnost na tržištu.

3. Prednosti i nedostaci automatiziranih strojeva

Trenutno se za proizvodne tvrtke svrha automatizacije pomaknula s povećanja produktivnosti i smanjenja troškova na šira pitanja, poput povećanja kvalitete i fleksibilnosti u procesu proizvodnje. [2] U ranijim fazama industrijske revolucije, automatizacija je prvenstveno bila usmjerena na povećanje volumena proizvodnje i smanjenje radne snage, što je rezultiralo značajnim uštedama u troškovima i vremenu. Međutim, s vremenom su tvrtke uočile da fokusiranje isključivo na produktivnost može biti kratkovidno, pogotovo ako se ne uzimaju u obzir širi aspekti proizvodnog procesa. Jedan od ključnih izazova u ranim fazama automatizacije bio je osigurati kvalificiranu radnu snagu koja bi mogla učinkovito upravljati automatiziranim sustavima i obavljati potrebne popravke i održavanje. Nedostatak obučene radne snage često je dovodio do zastoja u proizvodnji, smanjenja učinkovitosti i povećanja troškova. Prilikom uvođenja automatizacije, tvrtke moraju pažljivo vagati prednosti i mane te procijeniti njezin utjecaj na ukupnu poslovnu strategiju.

3.1. Prednosti automatizacije

Nedostatak radne snage: Automatizacija je često odgovor na manjak kvalificirane radne snage u određenim industrijama. Kako određeni poslovi postaju sve tehnički zahtjevniji, broj radnika s potrebnim vještinama može biti ograničen. Automatizirani sustavi omogućuju kontinuiranu proizvodnju, čak i u uvjetima kada je teško pronaći odgovarajuću radnu snagu.

Visoka cijena rada: U mnogim industrijski razvijenim zemljama, troškovi radne snage mogu biti vrlo visoki. Automatizacija pomaže tvrtkama smanjiti troškove rada, zamjenjujući ručne operacije strojevima koji mogu obavljati iste zadatke s većom preciznošću i brzinom.

Povećana produktivnost: Automatizacija značajno povećava proizvodni učinak po satu uloženog rada, što je ključan čimbenik u povećanju životnog standarda. Strojevi rade brže i preciznije od ljudi, smanjujući vrijeme potrebno za obavljanje složenih operacija. To omogućuje proizvodnju većeg broja proizvoda u kraćem vremenskom periodu, čime se povećava produktivnost i potencijalno smanjuju troškovi proizvodnje. [2]

Konkurencija: Krajnji cilj poduzeća je povećanje dobiti. Međutim, postoje druge mjere koje je teže mjeriti. Automatizacija može rezultirati nižim cijenama, vrhunskim proizvodima,

boljim radnim odnosima i boljim imidžom tvrtke. [2] Automatizacijom se lakše osvaja tržište kroz proizvodnju kvalitetnijih proizvoda i bržu prilagodbu tržišnim zahtjevima. Automatizirani sustavi često omogućuju niže troškove proizvodnje i kraće vrijeme isporuke, čime se povećava konkurentnost poduzeća na globalnom tržištu.

Smanjenje vremena proizvodnje: Automatizacija omogućuje proizvođačima brže reagiranje na promjene potražnje i skraćivanje ukupnog vremena proizvodnje. Automatizirani sustavi, kao što su robotske linije ili CNC strojevi, mogu raditi 24 sata dnevno, bez pauza ili smanjenja brzine rada, čime se ubrzava isporuka proizvoda na tržište. Ovo je posebno važno u industrijama gdje su vremenski rokovi ključni za uspjeh, poput automobilske industrije ili proizvodnje elektronike.

3.2. Nedostatci automatizacije

Nedostaci automatizacije u industriji, iako često zanemareni zbog njenih brojnih prednosti, ipak imaju značajan utjecaj na poslovanje i društvo. Ovi nedostaci, koji obuhvaćaju ekonomske, socijalne i tehničke aspekte, mogu biti ključni u odluci poduzeća o ulaganju u automatizaciju. Iako je automatizacija donijela značajne promjene u proizvodnim procesima, važno je razmotriti izazove s kojima se poduzeća i društvo suočavaju pri njezinoj primjeni.

Otpor rada: Ljudi gledaju na robote i automatizaciju proizvodnje kao na uzrok nezaposlenosti. U stvarnosti, korištenje robota povećava produktivnost, čini tvrtku konkurentnijom i čuva radna mjesta. [2] U nekim slučajevima, automatizacija zaista dovodi do smanjenja radne snage, kao što je bio slučaj s Fiatom, koji je u razdoblju od devet godina smanjio broj zaposlenih s 138.000 na 72.000 zahvaljujući uvođenjem robota, automatizacije. Otpornost radnika prema automatizaciji može također uzrokovati usporavanje procesa implementacije, dok se poduzeća suočavaju s izazovima prilagodbe radne snage novim tehnološkim zahtjevima.

Trošak nadograđenog rada: Automatizacija se najčešće primjenjuje na rutinske, ponavljajuće zadatke, koji su jednostavni za automatiziranje. No, složeniji zadaci koji zahtijevaju specifične vještine teže se automatiziraju, što dovodi do potrebe za kvalificiranijom radnom snagom. To znači da će tvrtke morati ulagati u dodatnu obuku radnika ili zapošljavanje stručnjaka s naprednim tehničkim znanjima za održavanje i nadzor automatiziranih sustava. Ovo

može značajno povećati troškove rada, jer stručnjaci za upravljanje i održavanje automatiziranih sustava često zahtijevaju veće plaće.

Početna ulaganja: Jedan od glavnih izazova prilikom implementacije automatizacije su visoki početni troškovi. Postavljanje automatiziranih sustava zahtijeva znatna ulaganja u tehnologiju, opremu, softver, te obuku radnika. Automatizacija se mora gledati kao dugoročno ulaganje. Dugoročno se automatizacija isplati kroz smanjenje operativnih troškova i povećanjem produktivnosti. Povrat investicije može biti spor, osobito ako je tvrtka suočena s promjenama u tržišnim uvjetima. Razmatranje novčanog toka i financijskih resursa često postaje ključno pitanje prilikom odlučivanja o ulaganju u automatizaciju, budući da investicija mora biti pažljivo donesena.

Osim ovih glavnih nedostataka, tu su i dodatni izazovi poput složenog održavanja sustava, problema s tehničkim kvarovima i nedostatkom fleksibilnosti u određenim vrstama automatizacije. Visok stupanj automatizacije zahtijeva stalnu tehničku podršku, a eventualni zastoji u radu sustava mogu imati značajne posljedice po proizvodnju. Iako automatizacija nudi brojne prednosti u smislu produktivnosti, smanjenja troškova i poboljšanja kvalitete, njeni nedostaci, od otpora radne snage do visokih početnih ulaganja, predstavljaju izazove koje poduzeća moraju pažljivo razmotriti prilikom odlučivanja o njezinoj implementaciji.

4. Korištena oprema za izradu automatizacije stroja za izradu čevapa

U ovom poglavlju će biti opisane ključne komponente stroja za izradu čevapa. Ova proizvodna linija uključuje niz elemenata poput elektromotora koji pokreću transportnu traku, frekventnog pretvarača za regulaciju brzine, Siemens PLC LOGO! kontrolera za automatizaciju procesa, te sigurnosnog releja i osigurača koji štite sustav od nepravilnosti i prenapona. Nadalje, potrebno je osigurati stabilno napajanje svim električnim komponentama. Ožičenje spaja sve dijelove u cjelovit sustav, omogućujući pravilan rad. U nastavku je detaljnije obrađen svaki od ovih dijelova i njihove specifične funkcije u stroju.

4.1. Elektromotor

Za elektromotor u ovom stroju izabran je Procon PT 87 X (slika 4.1). Trofazni motor s dva pola, nominalni brzine 2625 min^{-1} te snage 120 W i momenta vrijednosti 20.9 Nm. Motor je duljine 300mm koliko je široka i traka koju pokreće. Pomoću reduktora motor ima mogućnost brzine vrtnje trake od 0.033 m/s do 1.0 m/s. Nominalne specifikacije odabranog motora su dovoljne da se osigura stabilan pogon trake tijekom cijelog proizvodnog procesa.

Elektromotor je spojen na frekventni pretvarač koji kontrolira brzinu vrtnje motora kroz promjenu frekvencije napajanja. Frekventni pretvarač omogućuje prilagodbu brzine vrtnje ovisno o načinu proizvodnje, čime se postiže optimalan rad transportne trake prilikom svakog moda rada stroja. Upravljanje frekventnim pretvaračem vrši se putem PLC LOGO! kontrolera, koji osigurava automatsko prilagođavanje brzine u skladu s programiranim postavkama. Ova kombinacija frekventnog pretvarača i PLC-a omogućuje preciznu kontrolu elektromotora, povećava fleksibilnost u radu, te osigurava kontinuiranu i pouzdanu proizvodnju bez većih zastoja.



Slika 4.1 Elektromotor [5]

4.2. Frekventni pretvarač

U ovome stroju korišten je frekventni pretvarač Lenze i550 koji je prikazan na slici 4.2. Frekventni pretvarač se koristi za preciznu kontrolu brzine elektromotora, omogućujući prilagodbu rada stroja specifičnim proizvodnim zahtjevima. U ovom slučaju, koriste se za kontrolu brzine elektromotora koji pokreće transportnu traku unutar sustava za izradu čevapa. Dva frekventna pretvarača u sustavu imaju funkcije da kontroliraju brzinu dviju različitih traka, veće i manje.

Frekventni pretvarači mijenjaju frekvenciju i napon električne energije kako bi regulirali brzinu elektromotora. Ulazna izmjenična struja iz mreže prvo se ispravlja i pretvara u istosmjernu struju, nakon čega se pomoću IGBT-a (Insulated Gate Bipolar Transistor) ponovno pretvara u izmjeničnu struju s promjenjivom frekvencijom i naponom. IGBT tranzistori su poluvodički uređaji koji kombiniraju prednosti bipolarnog tranzistora i MOSFET-a, omogućujući visoku učinkovitost i brzu kontrolu struje. IGBT tranzistori djeluju kao prekidači, provode struju kada su u pobuđenom stanju i blokiraju struju kada nisu. Ova sposobnost omogućava precizno podešavanje izlazne frekvencije, čime se postiže glatko reguliranje brzine motora bez naglih skokova ili smanjenja efikasnosti. Dodatna prednost IGBT-a je u tome što omogućuju bolju kontrolu nad naponom i trenutnom snagom, što rezultira povećanom energetske učinkovitošću.

U stroju za izradu čevapa, elektromotori koji pokreću transportne trake trebaju raditi s različitim brzinama, ovisno o fazi proizvodnje. Frekventni pretvarači omogućuju prilagodbu brzine vrtnje elektromotora u skladu s promjenjivim uvjetima.

Dva frekventna pretvarača su izravno povezana s dvjema trakama. Svaka traka može raditi neovisno jedna o drugoj, što omogućuje fleksibilnost u slučaju različitih proizvodnih potreba.



Slika 4.2 Frekventni pretvarači Lenze i550

4.3. PLC LOGO!

PLC LOGO!, sa slike 4.3, je programibilni logički kontroler namijenjen za automatizaciju manjih i srednjih sustava. PLC LOGO! je ključan za automatizaciju ovog stroja jer omogućuje učinkovito upravljanje, fleksibilnost i ekonomičnost u radu, a ujedno zadovoljava sve potrebne zahtjeve specifične za ovaj proces. Korišten je LOGO! umjesto tradicionalnog industrijskog PLC-a zbog nižih troškova, jer je manji, jednostavniji za programiranje, ne zahtijeva složene operacije i pruža dovoljno funkcionalnosti za ovakvu specifičnu primjenu.

PLC LOGO! služi kao centralna jedinica koja prima ulazne podatke od senzora, obrađuje ih prema programiranim logičkim uvjetima i šalje izlazne signale prema izvršnim jedinicama, poput elektromotora i frekventnih pretvarača. Programiranje se vrši jednostavnim sučeljem, što olakšava prilagodbu sustava prema specifičnim zahtjevima proizvodnje. Funkcionira na temelju sklopljenog programa koji korisnik unosi putem softvera za izradu programa. Program koristi logičke blokove kako bi definirao uvjete pod kojima će određene akcije biti pokrenute. LOGO! ima nekoliko ulaza i izlaza koji omogućuju povezivanje sa sensorima i izvršnim jedinicama. Unutarnja memorija omogućuje pohranu logičkih sekvenci, a vremenski programibilni blokovi mogu omogućiti zadane operacije poput rezanja čevapa u određenim intervalima. Na taj način, LOGO! optimizira proizvodni proces bez potrebe za ručnim upravljanjem.



Slika 4.3 PLC LOGO! [6]

4.4. Zaštitni elementi

U ovome stroju za izradu čevapa za zaštitu su korišteni osigurači, relej i magnetski senzori.

4.4.1. Osigurači

Svrha osigurača je šticeenje opreme iza osigurača. Pojam osigurača je vezan uz namjerno oslabljeno mjesto (poseban uređaj) uklopljeno u električnu instalaciju, koje prekida napajanje instalacije u slučaju preopterećenja. [3] Osigurači koji se koriste u sustavu automatizacije stroja za izradu čevapa su stakleni osigurači. Ovi osigurači pružaju zaštitu od preopterećenja i kratkog spoja te su montirani na DIN šinu unutar razvodnog ormara. Specifični osigurači odabrani su prema potrebama različitih komponenti unutar sustava, s odgovarajućom nazivnom strujom kako bi zaštita bila optimalna. Tako osigurač oznake F1 ima nazivnu struju od 4A, F2 i F3 2.5A, F4 2A te F5 0.2A.

Stakleni osigurači su manji i dizajnirani su za zaštitu pojedinačnih strujnih krugova. Također, njihova je reakcija na preopterećenje i kratki spoj brža, što ih čini idealnim za osjetljivije krugove unutar sustava automatizacije te imaju finiju podjelu nazivne struje. Veći osigurači, pak, mogu podnijeti dulje i jače strujne udare, što ih čini prikladnima za industrijske primjene s velikim strojevima.

4.4.2. Zaštitni relej

Zaštitni relej Schneider XPS DMB, slika 4.4, dio je serije sigurnosnih modula specijaliziranih za nadzor sigurnosnih funkcija u automatiziranim industrijskim procesima. Primjena zaštitnih releja osigurava da se, u slučaju neispravnosti ili aktiviranja sigurnosnih sustava, stroj trenutačno isključi ili zaustavi, sprječavajući potencijalne ozljede ili oštećenja opreme. Relej Schneider XPS-DMB koristi se za nadzor dvostrukih sigurnosnih krugova. Ako jedan od krugova otkaže, relej odmah prepoznaje odstupanje i prekida napajanje prema izvršnim dijelovima sustava, poput motora, čime osigurava da se stroj zaustavi. Njegova implementacija osigurava kontinuitet rada i sigurnost operatera, što je izuzetno važno u industrijskim pogonima. Integracija ovog releja u sustav s frekventnim pretvaračima i PLC-om omogućuje zaustavljanje sustava u slučaju opasnosti, čime se štiti i stroj i ljudi koji njime upravljaju.



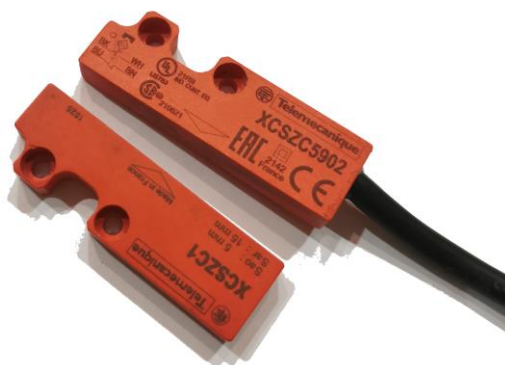
Slika 4.4 Zaštitni relej XPS-DMB [7]

4.4.3. Magnetski senzor

U stroju za proizvodnju ćevapa, magnetski senzori se koriste za osiguranje ispravnog postavljanja zaštitnih poklopaca na trake koje transportiraju meso.

Ovi senzori su povezani sa sigurnosnim sustavom na način da stroj ne može pokrenuti nož za rezanje ćevapa ako poklopci nisu na svom mjestu. Poklopci iznad male i velike trake služe kao zaštita radnika, sprječavajući slučajne ozljede od noža koji reže meso.

Magnetski senzori su važan dio sigurnosnog sustava ovog stroja. Načelo rada magnetskog senzora temelji se na detekciji magnetskog polja, pri čemu se senzor aktivira ili deaktivira ovisno o prisutnosti magneta u određenom položaju i dometu. Ako magnetski senzor ne detektira poklopac na odgovarajućem mjestu, PLC ne može primiti autorizacijski signal za rad s nožem, čime se sprječava potencijalna opasnost. Međutim, iako nož ne može raditi bez poklopca, traka može raditi, budući da sama po sebi ne predstavlja značajnu opasnost za radnika. Na slici 4.5 prikazan je magnetni senzor koji je korišten u stroju.



Slika 4.5 Magnetni senzor

4.5. Napajanje

Mean Well HDR-60-24 je napajanje koje pretvara izmjeničnu struju (AC) iz mreže u istosmjernu struju (DC) potrebnu za napajanje različitih osjetljivih komponenti.

HDR-60-24 je napajanje s nominalnim izlaznim naponom od 24 V istosmjerno i izlaznom snagom do 60 W. Jedna od njegovih glavnih prednosti je mogućnost rada u širokom rasponu ulaznih napona, od 85 do 264 V AC, što omogućuje fleksibilnost u primjeni u raznim mrežnim sustavima diljem svijeta [4]. Uz to, ima ugrađene zaštitne funkcije kao što su zaštita od preopterećenja, prenapona i pregrijavanja, što osigurava pouzdan rad. HDR-60-24 koristi princip rada koji uključuje nekoliko ključnih faza. Prvo, izmjenična struja iz mreže prolazi kroz

ispravljač koji pretvara izmjeničnu struju u istosmjernu struju. Ta istosmjerna struja se potom stabilizira i filtrira kako bi se dobio stabilan izlaz od 24 V istosmjerno. Ovaj stabilizirani izlaz koristi se za napajanje uređaja unutar električnog ormara.

U ovom stroju za izradu ćevapa, HDR-60-24 osigurava napajanje PLC LOGO! kontrolera, koji upravlja radom cijelog automatiziranog sustava. Osim toga, napajanje služi za napajanje senzora i sigurnosnih releja poput Schneider XPS DMB, koji su bitni za sigurnost rada.



Slika 4.6 Istosmjerno napajanje [8]

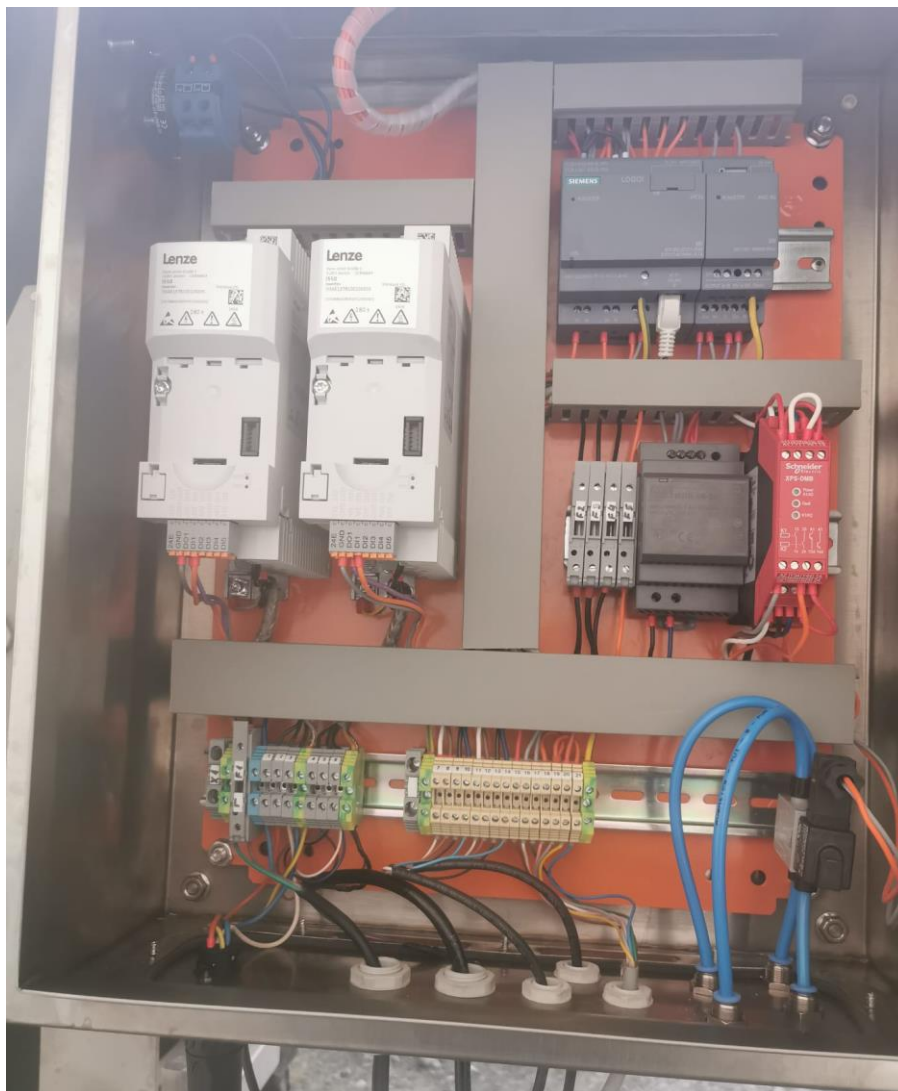
5. Električna shema spajanja sustava

Električna shema grafički prikazuje električne strujne krugove, sklopove, uređaje, instalacije i postrojenja, koristeći standardizirane simbole za prikaz pojedinih komponenti. Električni vodovi se označavaju linijama koje prikazuju električne veze između različitih priključnih točaka. Na shemi se slovima, brojkama i dodatnim oznakama ističu ključne informacije o dijelovima i vodovima, dok raspored elemenata obično odražava njihovu funkcionalnu povezanost, a ne stvarni prostorni raspored ili fizičku izvedbu. [9]

Na električnoj shemi, prikazanoj u prilogu 1. 2. i 3., prikazana je shema spajanja svih komponenti koje su korištene u ovom stroju. Sve što je prikazano iznad zelene linije nalazi se u elektro ormaru, a ono što je ispod zelene linije nalazi se izvan elektro ormara. Prilikom opisa ovog sustava, važno je naglasiti da je shema izrađena od strane projektanta, te temeljito proučena i usvojena tijekom izrade ovog završnog rada.

Stroj je dizajniran tako da dolazi s pripremljenim kabelom koji se priključi u standardnu kućnu utičnicu od 230 V, što omogućuje jednostavno i praktično napajanje. Slijedi elektro ormar gdje se nalazi osigurač F1 nazivne struje 4A koji štiti glavni naponski krug. Iza njega je sklopka Q1 koja služi kao stop u nuždi. Osigurači F2 i F3 nazivne struje 2.5A štite frekventne pretvarače A1 i A2. Frekventni pretvarač A1 spojen je na četveropolni konektor na koji se spaja elektromotor. Tu je postavljen konektor, za elektromotor koji pokreće malu traku, zato što je mala traka na zasebnom modulu i u budućnosti postoji mogućnost stavljanja drugog modula s drugom malom trakom i elektromotorom koji bi se jednostavno spojio na sustav preko konektora. Frekventni pretvarač A2 spojen je na elektromotor velike trake koja je fiksna na stroju. Nadalje je napajanje, točnije ispravljač napona koji pretvara 230 V izmjenično u 24 V istosmjerno. Istosmjerno napajanje se koristi za napajanje PLC-a, dodatnog analognog modula za PLC, sigurnosnoj releja XPS-DMB te upravljačkog zaslona (prilog 1.). S PLC LOGO!-a i dodatnog analognog modula izlazi Q1, U1+ i M1 se spajaju na frekventni pretvarač s oznakom A1 te izlazi Q2, U2+ i M2 na frekventni pretvarač A2. Sigurnosni relej XPS DMB šalje informacije PLC-u LOGO! putem priključka Y44 koj je spojen na ulaz PLC-a I5. Ovo omogućuje PLC-u da zna jesu li sigurnosni uvjeti zadovoljeni. Magnetni senzori u shemi su povezani tako da njihove žice bijele boje (WH) i smeđe boje (BN+) idu na ulazne točke S11 i S21 na sigurnosnom modulu, dok crne (BK) i plave (BU) žice idu na ulazne točke S12 i S13 odnosno S22 i S23. Bijela i smeđa žica predstavljaju pozitivni signal i napajanje senzora, dok su crna i plava povezane s povratnim signalima koji dolaze iz senzora prema sigurnosnom modulu.

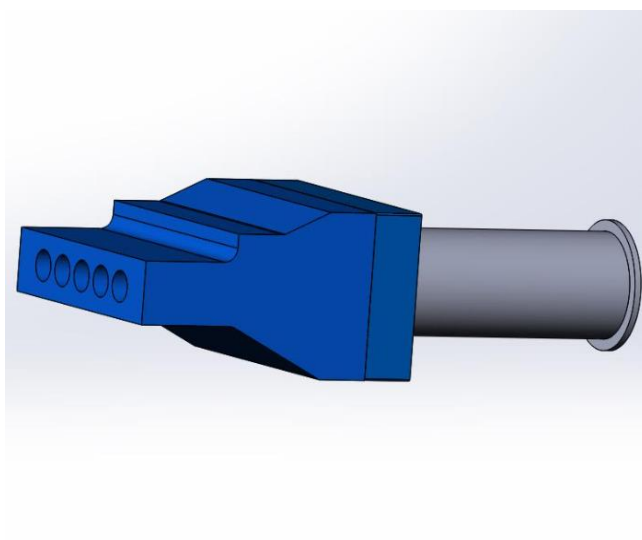
Tako da kada je magnetni senzor na pravom mjestu sigurnosni modul bi trebao na ulazu S12 odnosno S22 dobiti „logičnu jedinicu“, a na S13 te S23 „logičnu nulu“. Ovaj dizajn omogućuje senzoru da šalje signal kada je poklopac na predviđenom mjestu, čime je sigurnosni sustav aktiviran i rad noža je omogućen. Strujni kruga na PLC-u koji kreće od izlaza Q3 kontrolira rad noža. Kad PLC daje izlazni signal na Q3, taj signal prolazi kroz osigurač i relej koji omogućuju napajanje ventila. Kad su svi uvjeti zadovoljeni, ventil se aktivira i omogućuje nožu da reže, osiguravajući sigurnosnu blokadu kada sustav ne detektira poklopce (prilog 2.). Nadalje, u prilogu 3., nalazi se *Clip utikač* koji se priključuje na punilicu mesa te zaslon za nadziranje rada stroja.



Slika 5.1 Elektro ormar

6. Princip rada sustava

Pravilan rad stroja za izradu ćevapa temelji se na povezivanju ključnih komponenti te pravilnom postavljanju. Nakon što je stroj priključen na napajanje putem standardne kućne utičnice od 230V, prvi korak je povezivanje stroja s punilicom putem komunikacijskog konektora. Ova veza omogućuje prijenos podataka i koordinaciju između dvije ključne jedinice sustava, čime se osigurava preciznost i sinkronizacija tijekom rada. Zatim se instalira nosač papira, koji služi za isporuku ambalaže te pneumatski nož koji vrši precizno rezanje ćevapa u odabrane porcije. Njegov rad je sinkroniziran s radom traka i punilice. Kada su sve fizičke komponente povezane i spremne za rad, putem zaslona, koji služi kao sučelje za operatera, pokreće se cijela linija automatizacije. Na zaslonu se postavljaju parametri za proizvodnju, uključujući količinu mase koju punilica treba isporučiti kroz ekstruder (slika 6.1), čime se određuje veličina i težina pojedine porcije ćevapa. Operater može zadati željenu masu. Punilica počinje isporučivati masu prema zadanom programiranom protokolu. U tom trenutku, mala transportna traka, koja je odgovorna za pomicanje mesa kroz proizvodni proces, počinje raditi sinkronizirano s punilicom. Njena brzina mora biti u potpunom skladu s brzinom punilice kako bi se izbjegle nesukladnosti u veličini porcija i kako bi se masa ravnomjerno raspodijelila duž trake. Velika transportna traka, koja se nalazi iza male, također se kreće istom brzinom kao i mala traka. No, kako bi se omogućilo pravilno razdvajanje porcija ćevapa nakon rezanja, velika traka automatski ubrza nakon svakog ciklusa rezanja. Ovaj trenutak ubrzavanja omogućuje razmak između porcija, čime se postiže optimalno pozicioniranje ćevapa na traci prije pakiranja ili daljnje obrade.



Slika 6.2 Ekstruder



Slika 6.1. Ekstruder u radu

7. Testiranje realiziranog stroja

Nakon što je stroj uspješno spojen na napajanje putem standardne kućne utičnice od 230V, pokrenut je sustav i provjereni su svi njegovi elementi. Prilikom ovog inicijalnog ispitivanja, sve komponente, uključujući elektromotore i senzore, pokazale su se u potpunosti funkcionalnima. Nakon toga, puštena je smjesa mesa kako bi se vidjelo kako stroj reagira u stvarnim uvjetima proizvodnje. Tijekom testiranja, izvršena je parametrizacija ključnih postavki, poput vremena rezanja noža i brzine transportnih traka, kako bi se osigurala optimalna učinkovitost i prilagodba različitim zahtjevima proizvodnje.

Automatizirani sustav koji je implementiran na ovom stroju ima višestruke prednosti u odnosu na ručni rad. Prva i najznačajnija prednost je sigurnost. Magnetski senzori, povezani sa sigurnosnim modulom i PLC-om, eliminiraju mogućnost nenamjernog pokretanja noža, što značajno smanjuje mogućnost ozljede. Druga prednost je brzina i efikasnost. Automatizirani stroj omogućuje kontinuiranu proizvodnju bez potrebe za konstantnim ručnim nadzorom i intervencijama. Rezovi su točni, ponovljivi i brzi, čime se smanjuje vrijeme ciklusa proizvodnje. Stroj može u vremenu od jednog sada napraviti do 400kg ćevapa. Nadalje velika prednost automatiziranog stroja za izradu ćevapa je značajno povećana razina higijene u usporedbi s ručnom proizvodnjom. Kako nema direktne prisutnosti ljudskih ruku u procesu, rizik od kontaminacije hrane je drastično smanjen, čime se osigurava visoki standard higijene u proizvodnom procesu. Time stroj postaje posebno pogodan za industrijske pogone gdje su visoki sanitarni uvjeti prioritet. Automatizirani sustavi temelje se na preciznom programiranju i kontrolnim elementima, što omogućuje konzistentan rad bez odstupanja.

Dodatno, buduće verzije stroja koje će uključivati nove module, omogućujući proizvodnju pljeskavica i šiš ćevapa kao proširenje funkcionalnosti. Također, masa stroja u novijim iteracijama bit će smanjena, čime će transport i instalacija postati jednostavniji, što doprinosi efikasnosti pri uvođenju stroja u različita proizvodna okruženja. Uz te izmjene, stroj će biti opremljen većim ekranom za nadziranje rada, što će operaterima omogućiti lakše upravljanje, bolji pregled nad procesom te brže reagiranje na eventualne poteškoće.

Na slikama 7.1 i 7.2 je prikazan rad stroja u realnim uvjetima.



Slika 7.1 Testiranje rada stroja jedne porcije



Slika 7.2 Testiranje rada stroja za tri porcije

8. Zaključak

Kroz rad na ovom završnom radu, u kojem sam analizirao i dokumentirao rad stroja za izradu ćevapa, imao sam priliku povezivati konkretne elemente iz prakse s tehničkim znanjem koje sam stekao tijekom studiranja. Uz vodstvo mentora, osvijestio sam svoje znanje o automatizaciji, PLC programiranju, upravljanju elektromotorima i sigurnosnim sustavima, što mi je dalo širu sliku o tome kako različiti dijelovi i principi surađuju u stvaranju kompleksnog sustava. Kroz detaljan rad na ovom projektu, shvatio sam koliko je zapravo automatizacija složena, tako i stroj za izradu ćevapa iz ovog završnog rada, koji se na prvi pogled može činiti jednostavnim. Iza naizgled jednostavnog postupka oblikovanja i rezanja mesa krije se niz precizno usklađenih komponenti, od PLC programiranja i frekventnih regulatora, do senzora koji omogućuju siguran rad. Ovaj završni rad je dodatno učvrstio moje razumijevanje inženjerskih zadataka, dokazujući važnost praktičnog iskustva i rada na stvarnim projektima.

Literatura

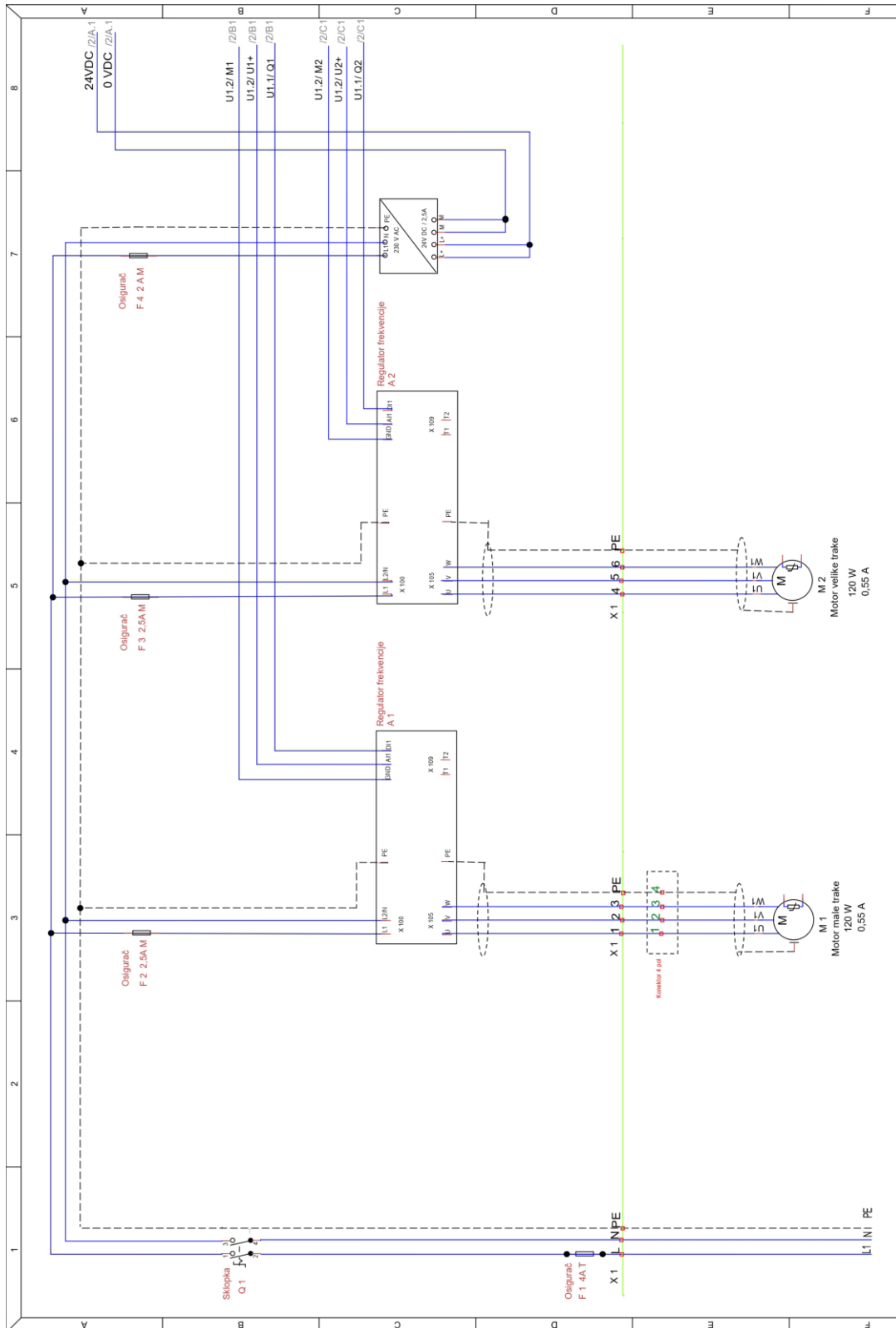
- [1] Dunja Srpak, Automatizacija strojeva i uređaja, Osnovni pojmovi u automatizacije, predavanje 13.11.2019., dostupno 1.8.2024.
- [2] Industrial Automation and Robotics, Second Edition, A.K. Gupta S.K. Arora
- [3] <https://hr.wikipedia.org/wiki/Osigura%C4%8D> dostupno 30.09.2024.
- [4] <https://hr.mouser.com/ProductDetail/MEAN-WELL/HDR-60-24?qs=pHY8AWQbqIMudEvQavcekQ%3D%3D> dostupno 01.10.2024.
- [5] <https://www.trommelmotor.de/produkte> dostupno 16.10.2024.
- [6] <https://plc-supplier.eu/trgovina/logo/logo-basic-without-display/6ed1052-2md08-0ba1/> dostupno 16.10.2024.
- [7] <https://axxacnc.com/safety-relay-xpsdmb1132-schneider-027414-xps-dmb/> dostupno 16.10.2024.
- [8] <https://www.ledakcija.hr/izvor-na-din-tracnici-60w-24v-hdr-60-24/> dostupno 18.10.2024.
- [9] <https://enciklopedija.hr/clanak/elektricna-shema> dostupno 18.10.2024.

Popis slika

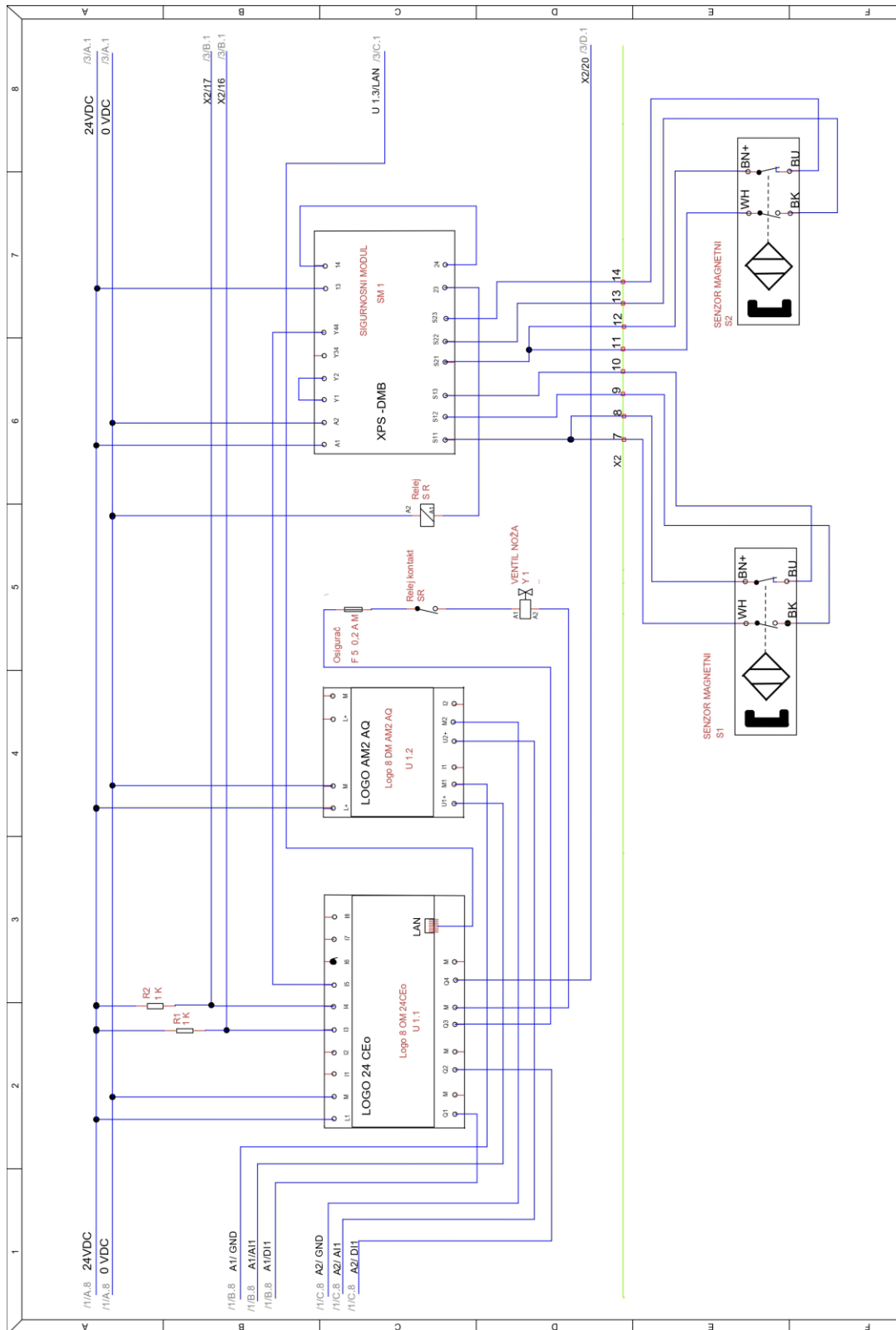
Slika 4.1 Elektromotor [5]	14
Slika 4.2 Frekventni pretvarači Lenze i550	15
Slika 4.3 PLC LOGO! [6].....	16
Slika 4.4 Zaštitni relej XPS-DMB [7]	17
Slika 4.5 Magnetni senzor	18
Slika 4.6 Istosmjerno napajanje [8]	19
Slika 5.1 Elektro ormar.....	21
Slika 6.1. Ekstruder u radu	22
Slika 6.2 Ekstruder	22
Slika 7.1 Testiranje rada stroja jedne porcije	24
Slika 7.2 Testiranje rada stroja za tri porcije	24

Prilozi

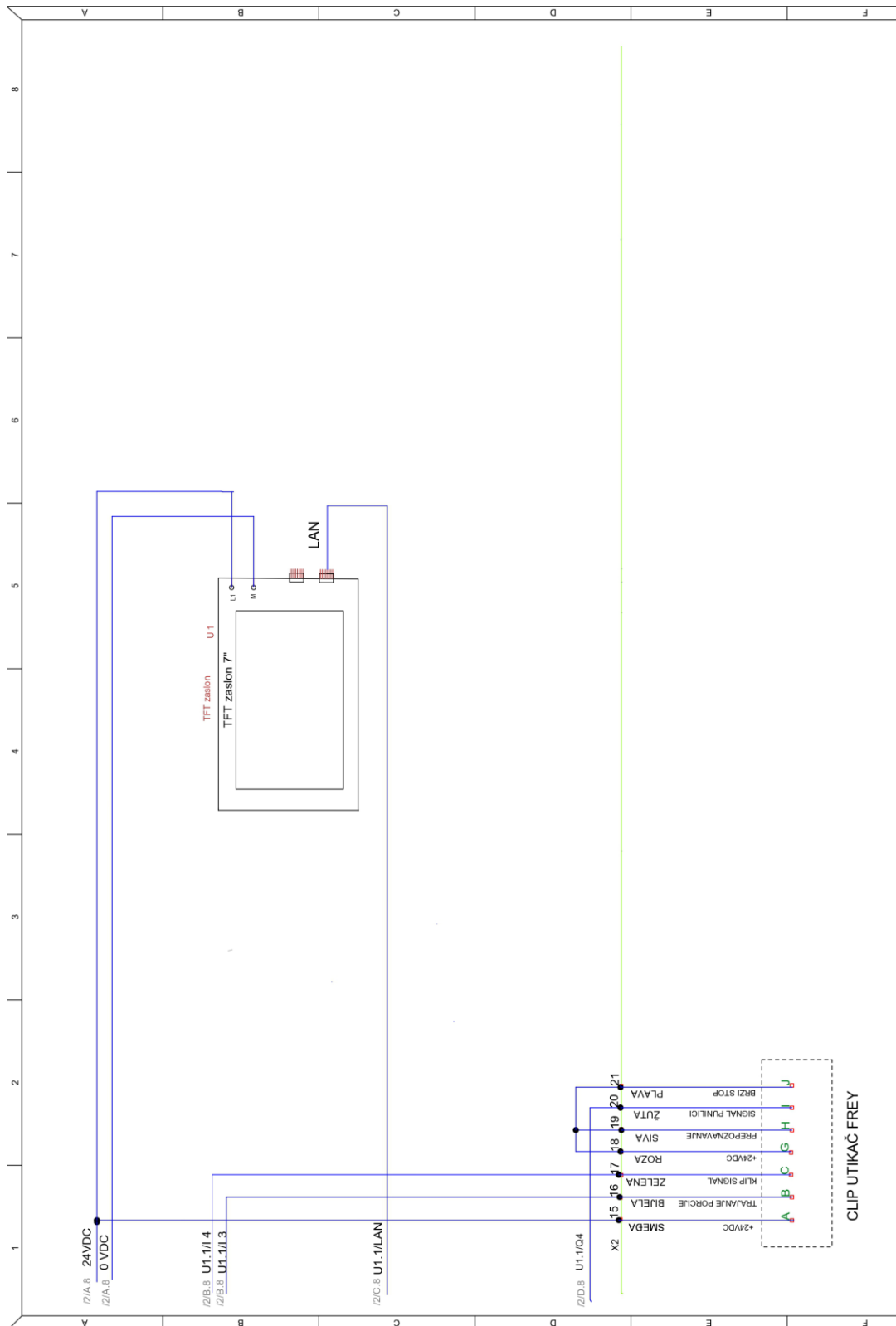
Prilog 1. Električna shema, strana 1/3



Prilog 2. Električna shema, strana 2/3



Prilog 3. Električna shema, strana 3/3





Sveučilište
Sjever



VŽKC



MMI



IZJAVA O AUTORSTVU

Završni/diplomski/specijalistički rad isključivo je autorsko djelo studenta koji je isti izradio te student odgovara za istinitost, izvornost i ispravnost teksta rada. U radu se ne smiju koristiti dijelovi tuđih radova (knjiga, članaka, doktorskih disertacija, magistarskih radova, izvora s interneta, i drugih izvora) bez navođenja izvora i autora navedenih radova. Svi dijelovi tuđih radova moraju biti pravilno navedeni i citirani. Dijelovi tuđih radova koji nisu pravilno citirani, smatraju se plagijatom, odnosno nezakonitim prisvajanjem tuđeg znanstvenog ili stručnoga rada. Sukladno navedenom studenti su dužni potpisati izjavu o autorstvu rada.

Ja, Vlado Vitković (*ime i prezime*) pod punom moralnom, materijalnom i kaznenom odgovornošću, izjavljujem da sam isključivi autor/ica završnog/diplomskog/specijalističkog (*obrisati nepotrebno*) rada pod naslovom Automatizacija stroja za izradu čevapa (*upisati naslov*) te da u navedenom radu nisu na nedozvoljeni način (bez pravilnog citiranja) korišteni dijelovi tuđih radova.

Student/ica:
(*upisati ime i prezime*)

Vlado Vitković
(*vlastoručni potpis*)

Sukladno članku 58., 59. i 61. Zakona o visokom obrazovanju i znanstvenoj djelatnosti završne/diplomske/specijalističke radove sveučilišta su dužna objaviti u roku od 30 dana od dana obrane na nacionalnom repozitoriju odnosno repozitoriju visokog učilišta.

Sukladno članku 111. Zakona o autorskom pravu i srodnim pravima student se ne može protiviti da se njegov završni rad stvoren na bilo kojem studiju na visokom učilištu učini dostupnim javnosti na odgovarajućoj javnoj mrežnoj bazi sveučilišne knjižnice, knjižnice sastavnice sveučilišta, knjižnice veleučilišta ili visoke škole i/ili na javnoj mrežnoj bazi završnih radova Nacionalne i sveučilišne knjižnice, sukladno zakonu kojim se uređuje umjetnička djelatnost i visoko obrazovanje.