

Proračun podešenja zaštite u distribucijskoj mreži

Horvat, Miroslav

Undergraduate thesis / Završni rad

2016

Degree Grantor / Ustanova koja je dodijelila akademski / stručni stupanj: **University North / Sveučilište Sjever**

Permanent link / Trajna poveznica: <https://um.nsk.hr/um:nbn:hr:122:041512>

Rights / Prava: [In copyright](#)/[Zaštićeno autorskim pravom.](#)

Download date / Datum preuzimanja: **2024-11-27**



Repository / Repozitorij:

[University North Digital Repository](#)





**Sveučilište
Sjever**

Završni rad br. 367/EL/2015

**PRORA UN PODEŠENJA ZAŠTITE U
DISTRIBUCIJSKOJ MREŽI**

Miroslav Horvat, 2124/601



**Sveučilište
Sjever**

Odjel za elektrotehniku

Završni rad br. 367/EL/2015

Prora un podešenja zaštite u distribucijskoj mreži

Student

Miroslav Horvat, 2124/601

Mentor

Dunja Srpak, dipl. ing. el.

Varaždin, prosinac 2015. godine

Prijava završnog rada

Definiranje teme završnog rada i povjerenstva

ODJEL	Odjel za elektrotehniku	
PRIJAVNIK	Miroslav Horvat	MATIČNI BROJ 2124/601
DATA	01.12.2015.	
KOLEGIJ	Uređaji energetske elektronike	
NASLOV RADA	Poračun podešenja zaštite u distribucijskoj mreži	
MENTOR	Dunja Srpak, dipl. inž. el.	ZVANJE predavač
ČLANOVI POVJERENSTVA	1. Miroslav Horvatić, dipl. inž. el. - predsjednik povjerenstva 2. mr. sc. Ivan Šumiga - lan 3. Dunja Srpak, dipl. inž. el.	

Zadatak završnog rada

BR. 367/EL/2015

OPIS

U radu je potrebno napraviti proračun i provjeru podešenja zaštita na djelu 35 kV mreže s koje se napaja vlastita potrošnja HE Čakovec. U proračun i provjeru podešenja zaštita se podrazumijevaju elementi:

- 35 kV dalekovod Prelog - Ivanovec
- 35 kV dalekovod Ivanovec - brana HE Čakovec
- 35 kV dalekovod brana HE Čakovec - strojarnica HE Čakovec
- transformator vlastite potrošnje na brani HE Čakovec (TVP3)
- transformator vlastite potrošnje na strojarnici HE Čakovec (TVP1).

Za potrebe proračuna student sam odabire programski alat prema želji. Na kraju proračuna potrebno je napraviti usporedbu s trenutno postojećim podešenjima zaštitnih funkcija te dati osvrt na razlike između proračunatih i trenutno postojećih podešenja.

U radu je potrebno:

- opisati distribucijski sustav općenito, navesti i opisati elemente distribucijskog sustava, te opisati načine šticeanja distribucijskih elemenata,
- opisati karakteristike dijela distribucijske 35 kV mreže s koje se napaja vlastita potrošnja HE Čakovec,
- napraviti proračun kratkih spojeva u navedenoj mreži,
- izraditi i proračunati podešenja zaštitnih elemenata,
- dati osvrt na razlike između postojećih podešenja i novo proračunatih.

ZADATAK PRIJELAZI

14. 01. 2016

POTPIS MENTORA



SVEUČILIŠTE
SJEVER

LIBRARI
ALIBRARIUM

Sveučilište
Sjever



SVEUČILIŠTE
SJEVER

IZJAVA O AUTORSTVU

I

SUGLASNOST ZA JAVNU OBJAVU

Završni/diplomski rad isključivo je autorsko djelo studenta koji je isti izradio te student odgovara za istinitost, izvornost i ispravnost teksta rada. U radu se ne smiju koristiti dijelovi tuđih radova (knjiga, članaka, doktorskih disertacija, magistarskih radova, izvora s interneta, i drugih izvora) bez navođenja izvora i autora navedenih radova. Svi dijelovi tuđih radova moraju biti pravilno navedeni i citirani. Dijelovi tuđih radova koji nisu pravilno citirani, smatraju se plagijatom, odnosno nezakonitim prisvajanjem tuđeg znanstvenog ili stručnoga rada. Sukladno navedenom studenti su dužni potpisati izjavu o autorstvu rada.

Ja, Miroslav Horvat pod punom moralnom, materijalnom i kaznenom odgovornošću, izjavljujem da sam isključivi autor završnog rada pod naslovom Proračun podešenja zaštite u distribucijskoj mreži te da u navedenom radu nisu na nedozvoljeni način (bez pravilnog citiranja) korišteni dijelovi tuđih radova.

Student:

Miroslav Horvat

(vlastoručni potpis)

Sukladno Zakonu o znanstvenoj djelatnosti i visokom obrazovanju završne/diplomske radove sveučilišta su dužna trajno objaviti na javnoj internetskoj bazi sveučilišne knjižnice u sastavu sveučilišta te kopirati u javnu internetsku bazu završnih/diplomskih radova Nacionalne i sveučilišne knjižnice. Završni radovi istovrsnih umjetničkih studija koji se realiziraju kroz umjetnička ostvarenja objavljuju se na odgovarajući način.

Ja, Miroslav Horvat neopozivo izjavljujem da sam suglasan s javnom objavom završnog rada pod naslovom Proračun podešenja zaštite u distribucijskoj mreži čiji sam autor.

Student:

Miroslav Horvat

(vlastoručni potpis)

Predgovor

Zahvaljujem profesorici Dunji Srpak, dipl. ing. i profesoru Tomislavu Havrišanu, dipl. ing. na vo enju i pomo i prilikom izrade završnog rada.

Zahvaljujem se Sveu ilištu Sjever, svim profesorima i asistentima koji su mi omogu ili usavršavanje i prenijeli svoje znanje kako bih uspio u ispunjenju svojeg cilja.

Sažetak

Ukratko je opisan elektroenergetski sustav, distribucijska mreža, te na primjeru dijela mreže sredjenaponskog postrojenja DP Elektra " akovec" opisana je primjena sustava zaštite te izbor zaštitnih uređaja i njihovo podešenje. Za pravilno podešenje zaštite potrebno je poznavati strujno-naponske prilike u mreži. Stoga su prikupljeni podaci o elementima 35kV mreže DP Elektra " akovec" na temelju kojih je izvršen proračun struja KS-a. Proračun je izvršen u programskom alatu ToksWIN. Analizom rezultata dobivenih proračunom za sva pogonska stanja mreže određene su najnepovoljnije prilike mjerodavne za podešenje zaštite. Za zaštitu 35kV dalekovoda koristi se nadstrujna i zemljospojna zaštita, a za transformatore se također koristi nadstrujna, te diferencijalna zaštita.

KLJUČNE RIJEČI: proračun struja KS-a,
distribucijska mreža,
nadstrujna zaštita,
diferencijalna zaštita,
zemljospojna zaštita,
programski alat ToksWin

CALCULATION OF ADJUSTMENT OF PROTECTION IN A DISTRIBUTION NETWORK

Abstract

It is briefly described electricity grid, distribution network, and on the case of a part of a network of medium voltage *installations DP Elektra " akovec "* it is described the application of the system of protection as well as the choice of protection devices and their settings. For the correct setting of protection it is necessary to know current-voltage characteristics in the network. Therefore, the data on the elements of 35 kV network in *DP Elektra " akovec "* is collected and on the basis of which the calculation of the short-circuit current is executed. The calculation is performed in the program tool ToksWin.

Through the analysis of results obtained by the calculation for all operating conditions of the network, the most unfavourable conditions relevant to the protection setting are determined. For the protection of 35kV transmission lines there are used overcurrent and earth fault protection, while for the transformers are used overcurrent and differential protection.

KEYWORDS: calculation of the short circuit current,
distribution network,
overcurrent protection,
differential protection,
earth fault protection,
programming tool ToksWin

Sadržaj

Popis korištenih kratica	1
Popis slika	3
Popis tablica	3
1.UVOD	4
2. OPĆENITO O SUSTAVIMA DISTRIBUCIJE	6
2.1 Elektroenergetski sustav i elektroenergetske mreže	6
2.2 Osnovne značajke distribucijske mreže.....	10
2.3 Struktura distribucijskih mreža i trafostanica.....	13
2.3.1 Struktura 10(20) kV distribucijskih mreža	13
2.3.2 Struktura 35(30) kV distribucijskih mreža	17
2.3.3 Distribucijske trafostanice	19
2.4. Elementi distribucijske mreže	19
2.4.1 Nadzemni vodovi	19
2.4.2 Kabelski vodovi	19
2.4.3 Transformatori.....	20
2.4.4 Potrošači	23
2.4.5 Ostali elementi distribucijske mreže (kondenzatorske baterije i prigušnice)	23
3. OPIS DIJELA MREŽE 35 kV-tne MREŽE DP ELEKTRA "ČAKOVEC"	24
3.1. Zračni vodovi 35kV mreže DP "Elektra" Čakovec	24
3.2.Transformatori 35/0,4kV i 110/35kV u mreži DP "Elektra" Čakovec	25
3.3 Karakteristike prijenosne mreže 110 kV.....	26
4. PRORAČUN STRUJA KS-a	28
5.PODEŠENJE ZAŠTITA	32
5.1 Nadstrujna zaštita.....	32
5.1.1. Podešenje nadstrujne zaštite za dalekovode:	32
5.1.2. Podešenje nadstrujne zaštite za TVP (TVP1,TVP3):.....	34
5.2 Brza nadstrujna zaštita	36
5.2.1 Podešenje brze nadstrujne zaštite za dalekovode:	36
5.2.2 Podešavanje brze nadstrujne zaštite kod transformatora:	38
5.3 Podešenje diferencijalne zaštite.....	39
5.4 Zemljospojna zaštita.....	43

5.5 Primjer podešenja nadstrujne zaštite	44
6. ZAKLJUČAK.....	46
LITERATURA.....	47
PRILOG.....	48

Popis korištenih kratica

EES	Elektroenergetski sustav
V	Volt
A	Amper
TE	Termoelektrana
NE	Nuklearna elektrana
HE	Hidroelektrana
VE	Vjetroelektrana
VN	Visokonaponska
SN	Srednjenaponska
NN	Niskonaponska
Hz	Herz
Un	Nazivni napon
TS	Transformatorska stanica
VA	Volt amper
S_n	Nazivna snaga
U_k	Napon kratkog spoja
I_n	Nazivna struja
P_k	Gubici kratkog spoja
P₀	Gubici praznog hoda
W	Watt
cos φ_n	Nazivni faktor snage
KS	Kratki spoj
I_{pogMAX}	Maksimalna pogonska struja
DP	Distribucijsko postrojenje
S_{K3}	Snaga trofaznog kratkog spoja
S_{K1}	Snaga jednofaznog kratkog spoja
DV	Dalekovod
TVP	Transformator vlastite potrošnje
I''_{k3}	Struja trofaznog kratkog spoja
I''_{k1}	Struja jednofaznog kratkog spoja
I''_{k2}	Struja dvofaznog kratkog spoja
I''_{k2Z}	Struja dvofaznog kratkog spoja sa zemljom

I_{pogMAX}	Maksimalna pogonska struja
AM	Aktivna mreža
K3	Tropolni kratki spoj
K1	Jednopolni kratki spoj
K2	Dvopolni kratki spoj
K2Z	Dvopolni kratki spoj sa zemljom
k_s	Koeficijent sigurnosti
k_{os}	Koeficijent osjetljivosti
k_{pov}	Povratni omjer releja
I_{kmin}	Minimalna struja kratkog spoja
I_{kmax}	Maksimalna struja kratkog spoja
SMT	Strujni mjerni transformator
I_d	Diferencijalna struja
I_s	Stabilizacijska struja
g	Prag osjetljivosti
I_{nrel}	Nazivna struja releja
Z mreža	Zrakasta-radijalna mreža
P-mreža	Prstenasta mreža
T-mreža	Mreža s potpornom to kom
L mreža	Linijska mreža
PL mreža	Prstenasto-linijska mreža

Popis slika

Slika 2.1 Izvori energije i elektroenergetski sustav.....	8
Slika 2.2 Elektroenergetska mreža	9
Slika 2.3 Struktura distribucijske mreže s dva naponska nivoa	11
Slika 2.4 Struktura distribucijske mreže s jednim naponskim nivoom.....	12
Slika 2.5 Zrakasta (radijalna) 10(20) kV mreža	13
Slika 2.6 Prstenasta 10(20) kV mreža	14
Slika 2.7 Mreža 10(20) kV s potpornom to kom	15
Slika 2.8 Linijska 10(20) kV mreža.....	16
Slika 2.9 PL mreža 10(20) kV	16
Slika 2.10 Zrakasta (radijalna) 35 kV mreža	17
Slika 2.11 Prstenasta 35 kV mreža.....	18
Slika 2.12 Linijska 35 kV mreža	18
Slika 2.13 Dijelovi transformatora	21
Slika 4.1 Shema dijela mreže DP Elektra akovec.....	30
Slika 5.1 Struje u krugu diferencijalnog releja za slučaj kvara a) izvan štite podruja, b) unutar štite podruja i napajanog s jedne strane	39
Slika 5.2 Graf djelovanja diferencijalnog releja	41
Slika 5.3 Kratki spoj na 35 kV dalekovodu	44
Slika 5.4 Kratki spoj na niskonaponskoj strani transformatora	45

Popis tablica

Tablica 3.1. Podaci o vodovima: naziv, vrsta, presjek i duljina.....	25
Tablica 3.2. Podaci o vodovima: R_d , X_d , R_0 , X_0 , I_{max}	25
Tablica 3.3. Podaci o dvonamotnim transformatorima	26
Tablica 3.4. Podaci o tronamotnim transformatorima.....	26
Tablica 3.5. Rezultati prorauna kratkog spoja na 110kV sabirnicama	27
Tablica 3.6. Podaci o aktivnoj mreži	27
Tablica 4.1. Podaci dobiveni proraunom u TOKSwin-u za maksimalnu struju KS	30
Tablica 4.2. Podaci dobiveni proraunom u TOKSwin-u za minimalnu struju KS	31
Tablica 5.1. Ispitni protokol DV 35 kV IVANOVEC.....	34
Tablica 5.2. Ispitni protokol DV 35 kV STROJARNICA	34
Tablica 5.3. Ispitni protokol DV 35 kV BRANA.....	34
Tablica 5.4. Ispitni protokol TRAF0 VP1 35/0,4 kV 1000kVA	36
Tablica 5.5. Ispitni protokol TRAF0 VP3 35/0,4 kV 1600kVA	36

1.UVOD

U elektroenergetskoj distribucijskoj mreži za vrijeme pogona javlja se niz poremećaja, koji mogu biti: prolazni (smetnje) ili trajni (kvarovi).

Najčešći i uzroci kvarova i smetnji u elektroenergetskom sustavu su:

- električna naprezanja izolacije
- mehanička naprezanja (vjetar, snijeg, ledena kiša)
- oštećenja izolacije te oštećenja izolacije stranim predmetima
- termički i kemijski utjecaji na izolaciju

Uzroke kvarova u elektroenergetskom sustavu (EES-u) nije moguće u potpunosti ukloniti, zbog toga je potrebno preventivno djelovati, tj. potrebno je redovito održavanje elektroenergetske infrastrukture na način da se u distribucijsku mrežu ugrade zaštitni uređaji (releji).

Zadaca zaštitnih uređaja je otkrivanje i dojava pojave smetnji i kvarova te brzo i selektivno izoliranje mjesta kvara od preostalog ispravnog dijela elektroenergetskog sustava.

Prilikom dimenzioniranja i izbora električnih uređaja u obzir treba uzeti opterećenja koja odgovaraju pogonskoj struji i naponu, te opterećenja koja nastaju tijekom trajanja kratkog spoja.

Struje kratkog spoja obično dosežu višestruku vrijednost pogonskih struja, pa se zbog toga pojavljuju znatna dinamička i termička naprezanja pogonskih uređaja.

Prema tome uređaji i vodiči moraju biti dimenzionirani tako da oni prilikom trajanja i isključenja kratkog spoja budu u stanju podnositi dinamička i termička naprezanja. Zbog toga se tijekom projektiranja uzimaju maksimalne struje kratkog spoja. Također je potrebno odrediti i minimalne struje kratkog spoja jer su one važne kod izbora zaštitnih uređaja.

Proračuni kratkog spoja i tokova snaga, te zemljospoja u elektroenergetskim sustavima (EES) spadaju među osnovne numeričke proračune potrebne radi kvalitetnog i efikasnog planiranja, projektiranja, održavanja, vođenja i proširivanja sustava.

Za izvršavanje tih proračuna koriste se različiti računalski programi za proračun tokova snaga i napona, te za proračun struja kratkih spojeva u mreži.

Za proračun i analizu struja kratkog spoja u ovom radu koristit će se programski paket ToksWin.

2. OP ENITO O SUSTAVIMA DISTRIBUCIJE

2.1 Elektroenergetski sustav i elektroenergetske mreže

Elektroenergetski sustav (EES) sastoji se od 4 osnovne cjeline [4]:

- 1) **Elektrane (izvori elektri ne energije)** razli itih vrsta u kojima se proizvodi elektri na energija.
- 2) **Prijenosna mreža** kojom se elektri na energije transportira od elektrana do distribucijske mreže i velikih potroša a, te razmjenjuje snaga izme u povezanih elektroenergetskih sustava.
- 3) **Distribucijska mreža** kojom se elektri na energije preuzeta iz prijenosne mreže ili manjih elektrana priklju enih na distribucijsku mrežu distribuira do srednjih i malih potroša a priklju enih na distribucijsku mrežu.
- 4) **Potroša i elektri ne energije** koji preuzimaju elektri nu energiju iz prijenosne ili distribucijske mreže i troše je za vlastite potrebe, tj. za napajanje razli itih vrsta elektri nih trošila.

Svaka elektrana ima [4]:

- **Elektri ne generatore** (naj eš e sinkroni generator, a ponekad i asinkroni generator u slu aju manje instalirane snage), koji proizvodi elektri nu energiju i aktivni je element mreže.
- **„Blok“ transformatore** preko kojih se elektri na energija proizvedena u generatoru transformira na naponski nivo voda na koji je elektrana priklju ena.

Prijenosna mreža sastoji se od zra nih i kablskih vodova visokog napona (naj eš e 110 kV i više) i rasklopnih postrojenja (transformatorske stanice koje omogu avaju transformaciju elektri ne energije iz mreže jednog naponskog nivoa u mrežu drugog naponskog nivoa).

Transformacija elektri ne energije vrši se preko mrežnih tranformatora i to:

- izme u dvije podmreže unutar prijenosne mreže (npr. 400/220 kV, 220/110kV, 400/110 kV),
- iz prijenosne mreže u distribucijsku mrežu (npr. 110/35 kV, 110/10 kV),

- iz prijenosne mreže u elektri no postrojenje velikog industrijskog potroša a (npr. 110/6 kV).

Distribucijska mreža dijeli se na dvije cjeline:

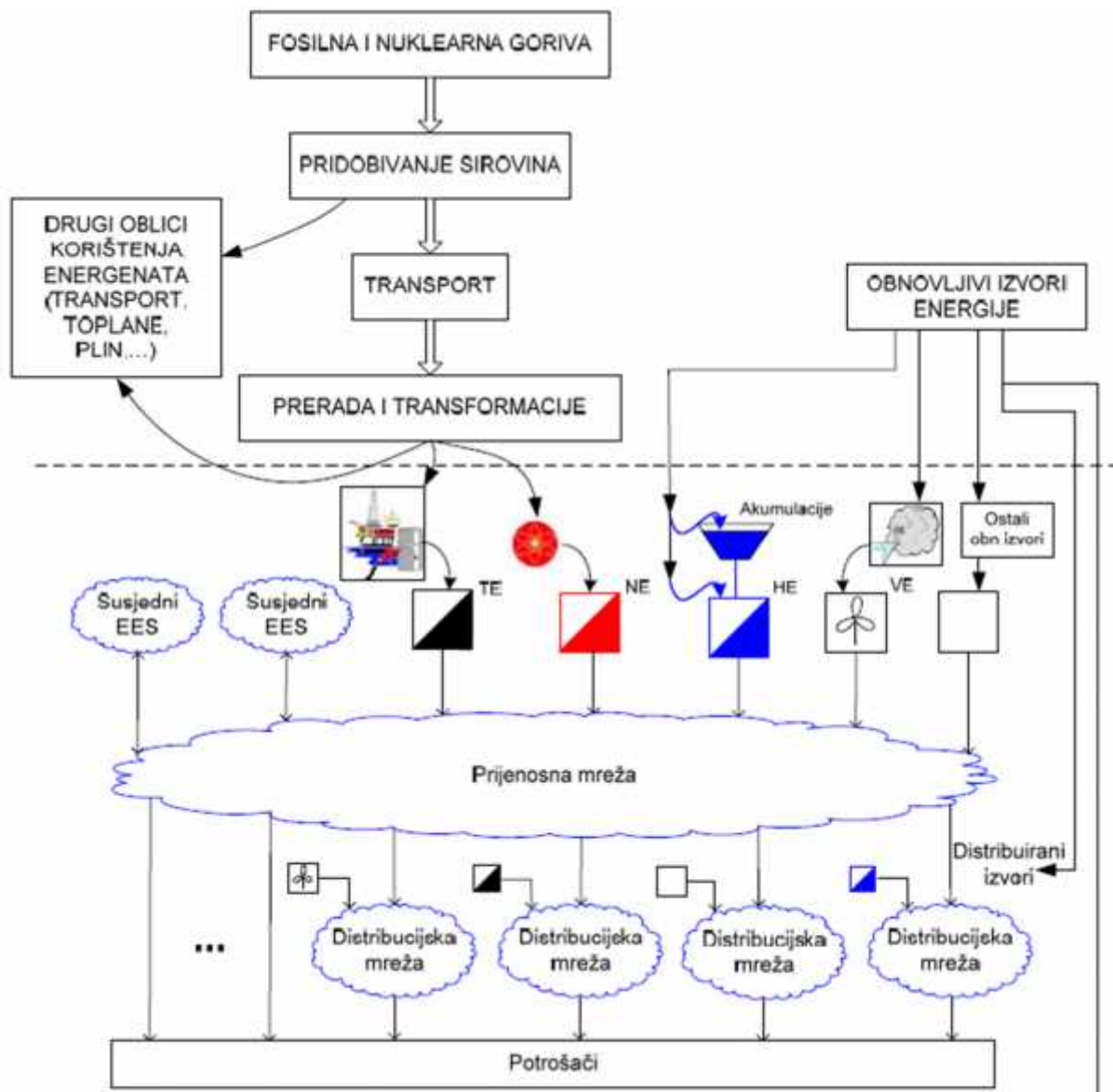
- Srednjenaponska distribucijska mreža (naj eš e nazivnih napona 35kV, 20kV,10kV),
- Niskonaponska distribucijska mreža (naj eš e nazivnog napona 0.4 kV)

U distribucijskoj mreži se elektri na energija transformira s jednog naponskog nivoa na drugi i to:

- izme u dvije podmreže unutar distribucijske mreže (npr. 35/10 kV, 10/0.4kV),
- iz distribucijske mreže u elektri no postrojenje industrijskog potroša a (npr. 35/6 kV, 10/0.4 kV).

U potroša e se svrstavaju svi dijelovi nižih naponskih razina, a potroša em se može smatrati i dio prijenosne ili distribucijske mreže ako se promatra samo dio EES-a iznad odre ene naponske razine.

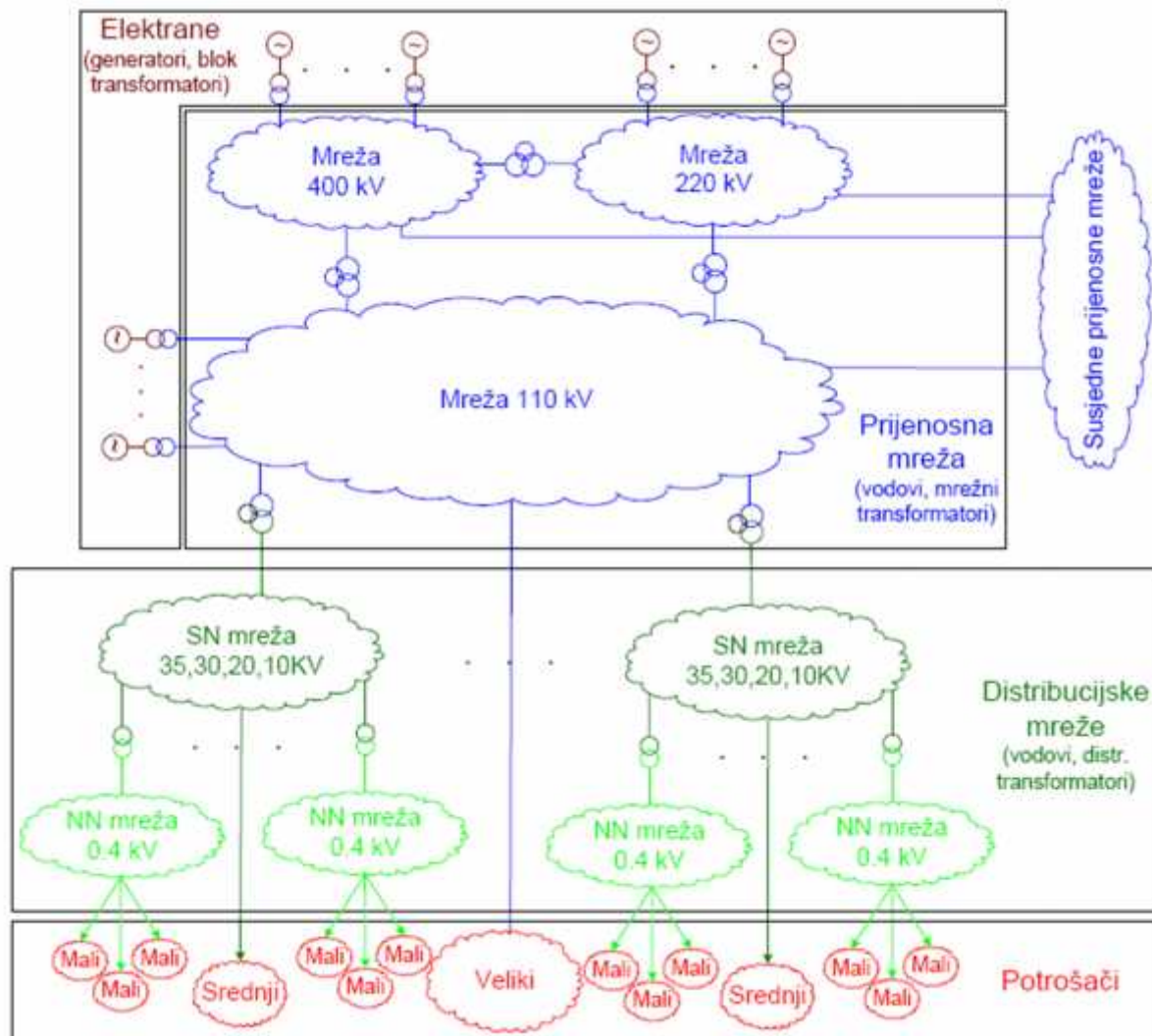
Na slici 2.1 prikazan je elektroenergetski sustav sa svim objektima i ure ajima koji su u funkciji proizvodnje, prijenosa, distribucije i potrošnje elektri ne energije.



Slika 2.1 Izvori energije i elektroenergetski sustav [4]

Elektroenergetska mreža je uži dio elektroenergetskog sustava i obuhvaća elemente preko kojih se direktno proizvodi, prenosi, distribuira i troši električna energija, tj. generatori, vodovi, transformatori i potrošači i koji mogu biti grupni ili pojedinačni.

Na slici 2.2 prikazana je elektroenergetska mreža.



Slika 2.2 Elektroenergetska mreža [4]

Analiza elektroenergetske mreže vrši se na na in da se promatraju samo pojedini manji djelovi mreže, dok se ostatak mreže zamjenjuje ekvivalentnim vrijednostima.

Primjer:

Ako se analizira srednjenaponska distribucijska mreža, kompletna prijenosna mreža se svodi na jedan ekvivalentan naponski izvor s odgovaraju om impedancijom na mjestu priklju ka distribucijske mreže na prijenosnu mrežu (transformator 110/35 kV), dok se niskonaponske mreže priklju ene na promatranu srednjenaponsku mrežu smatraju potroša ima s odgovaraju om impedancijom ili fiksnom snagom koju uzimaju iz srednjenaponske mreže u to ki priklju ka (transformator 10/0.4 kV).

Današnje elektroenergetske mreže rade se isključivo u trofaznoj izvedbi frekvencije 50 ili 60 Hz. Nazivni naponi elektroenergetskih mreža su standardizirani.

U prijenosnoj mreži Hrvatske koriste se vodovi nazivnog napona: 400kV, 220kV i 110kV a u distribucijskoj mreži koriste se vodovi nazivnog napona: 35kV, 30kV, 20kV, 10kV i 0.4kV.

2.2 Osnovne karakteristike distribucijske mreže

Distribucijska mreža napaja se iz prijenosne mreže u transformatorskim stanicama VN/SN tj. 110/35(30)(20)(10)kV, te služi za distribuciju električne energije do krajnjih potrošača.

Osnovne karakteristike distribucijskih mreža su [4]:

- Niže naponske razine u odnosu na prijenosnu mrežu ($U_n < 110 \text{ kV}$)
 - snaga koju prenose distribucijske mreže manja je od snage koju prenosi prijenosna mreža
- Prijenos snage u distribucijskoj mreži odvija se na manjim udaljenostima.
- Distribucijske mreže su većim dijelom otvorene strukture i imaju zrakasti oblik čime je smanjena pogonska sigurnost (u odnosu na prijenosnu mrežu).
- Sredjenaponske gradske distribucijske mreže su uglavnom upetljane
 - u slučaju kvara jednog voda ili transformatora moguće je osigurati napajanje iz drugog smjera, s time da je u pogonu uključeno napajanje samo iz jednog smjera, a napajanje iz drugog smjera je rezervno i uključuje se u slučaju potrebe.
- Niskonaponske mreže nemaju mogućnost dvostranog napajanja.
- Glavni elementi distribucijskih mreža projektirani su za manje nazivne napone za razliku od prijenosnih mreža pa je izvedba jednostavnija.

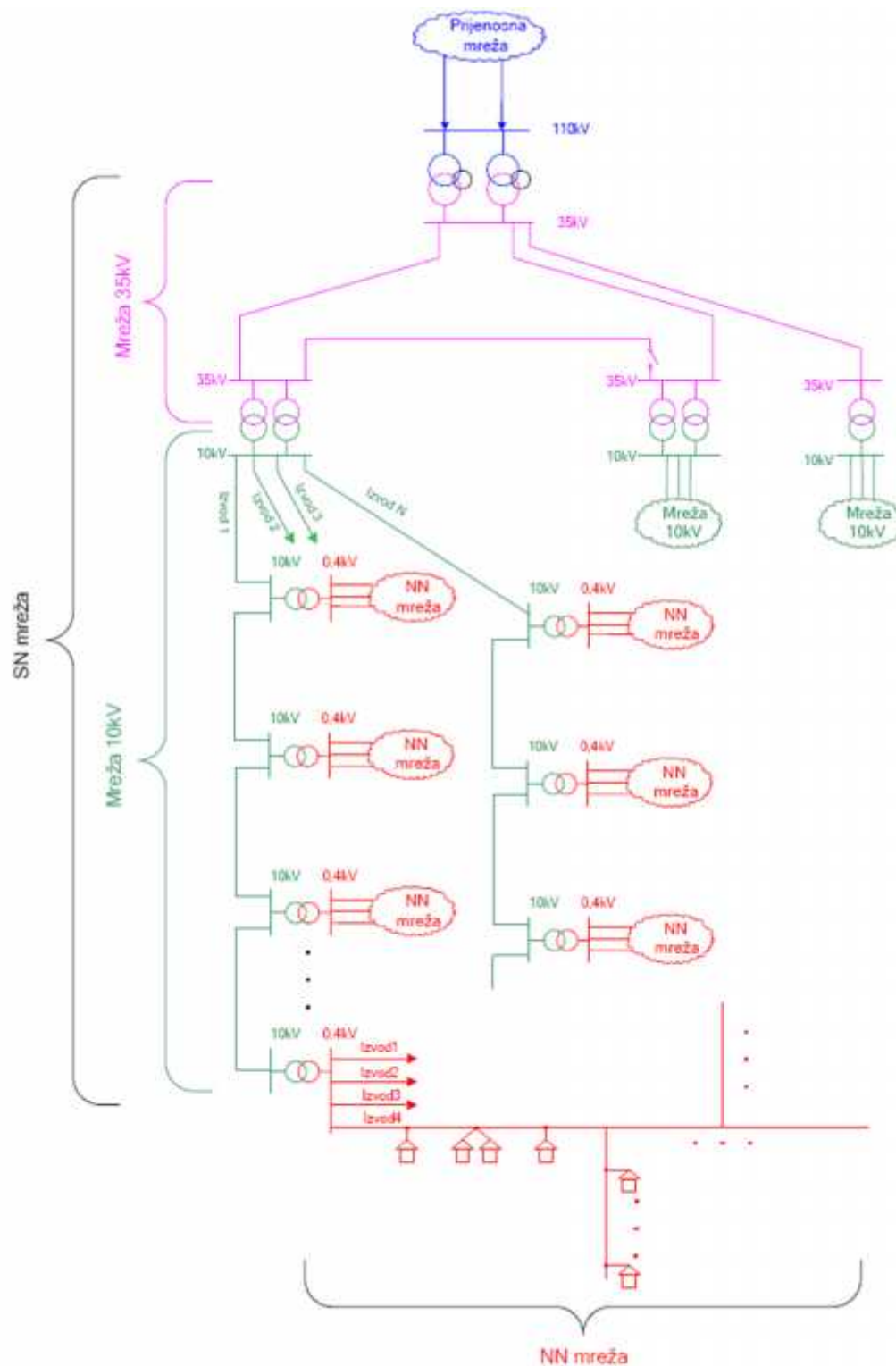
Osnovna struktura SN distribucijske mreže može biti [4]:

1. Sa dva naponska nivoa:

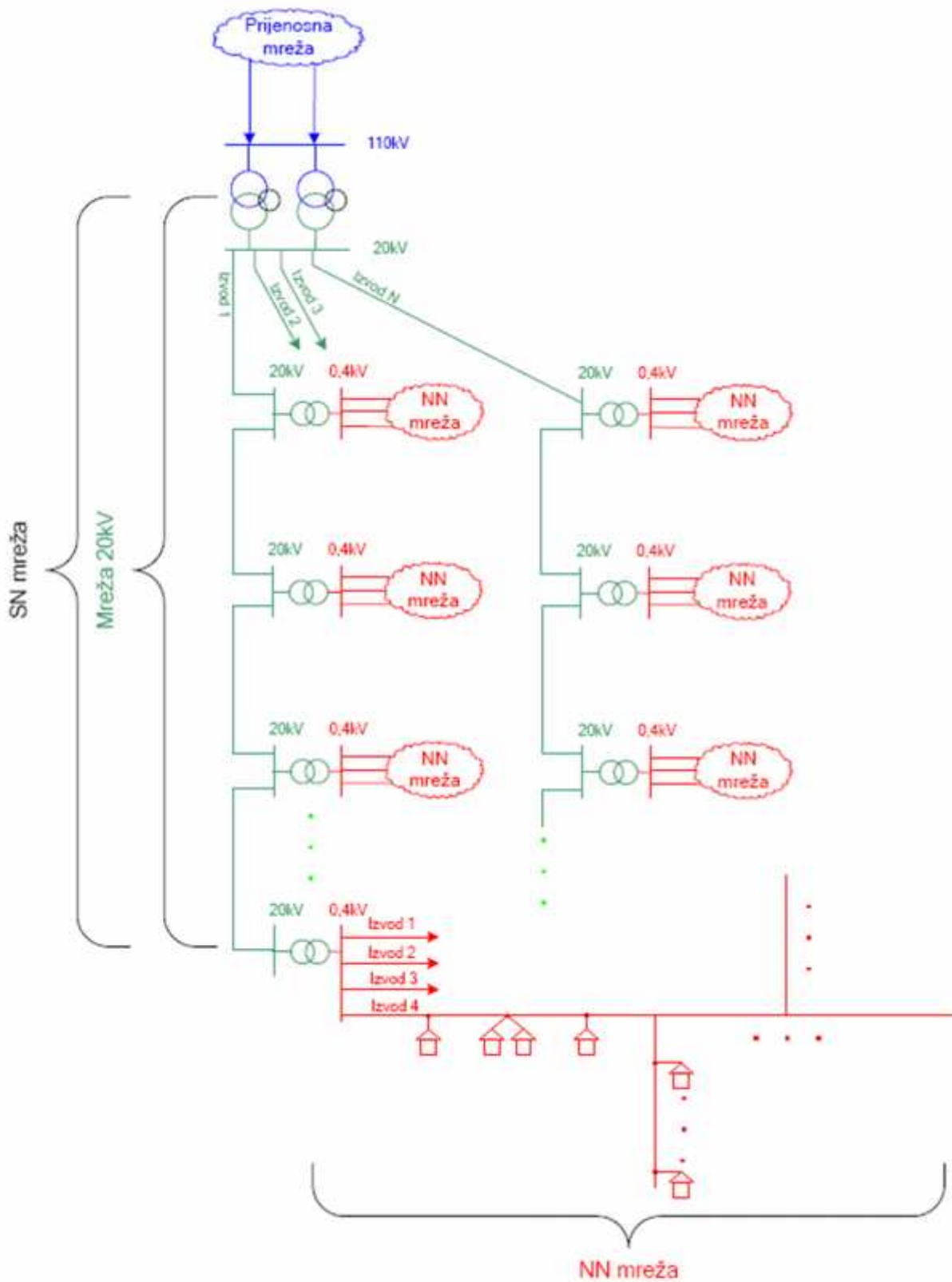
- distribucija električne energije prema niskom naponu se vrši preko dvije transformacije: prvo iz prijenosne mreže transformatorima 110/35kV, zatim transformacija 35/10 kV (slika 2.3).

2. S jednim naponskim nivoom:

- direktnom transformacijom 110/10 ili 110/20 kV bez potrebe za 35 kV-tnom mrežom (slika 2.4).



Slika 2.3 Struktura distribucijske mreže s dva naponska nivoa [4]



Slika 2.4 Struktura distribucijske mreže s jednim naponskim nivoom [4]

2.3 Struktura distribucijskih mreža i trafostanica

2.3.1 Struktura 10(20) kV distribucijskih mreža

Distribucijske mreže napona 10(20) kV mogu biti [4]:

- 1) Jednostrano napajane:
 - zrakasta-radijalna mreža (Z-mreža)
 - prstenasta mreža (P-mreža)
 - mreža s potpornom točkom (T-mreža)

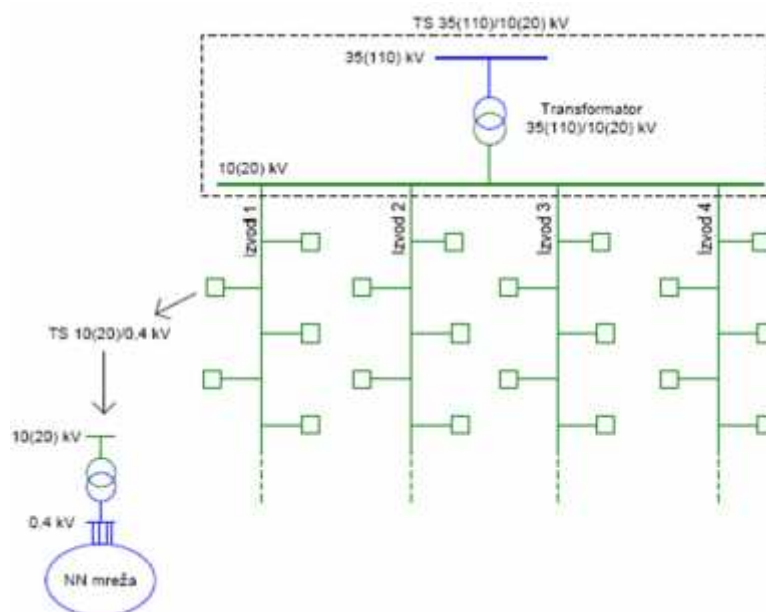
- 2) Dvostrano napajane:
 - linijska mreža (L-mreža)
 - kombinirana prstenasta i linijska mreža (PL-mreža)

1) Jednostrano napajane mreže su mreže kod kojih je napajanje svih vodova moguće samo iz jedne TS x/10(20) kV.

Moguće su sljedeće izvedbe:

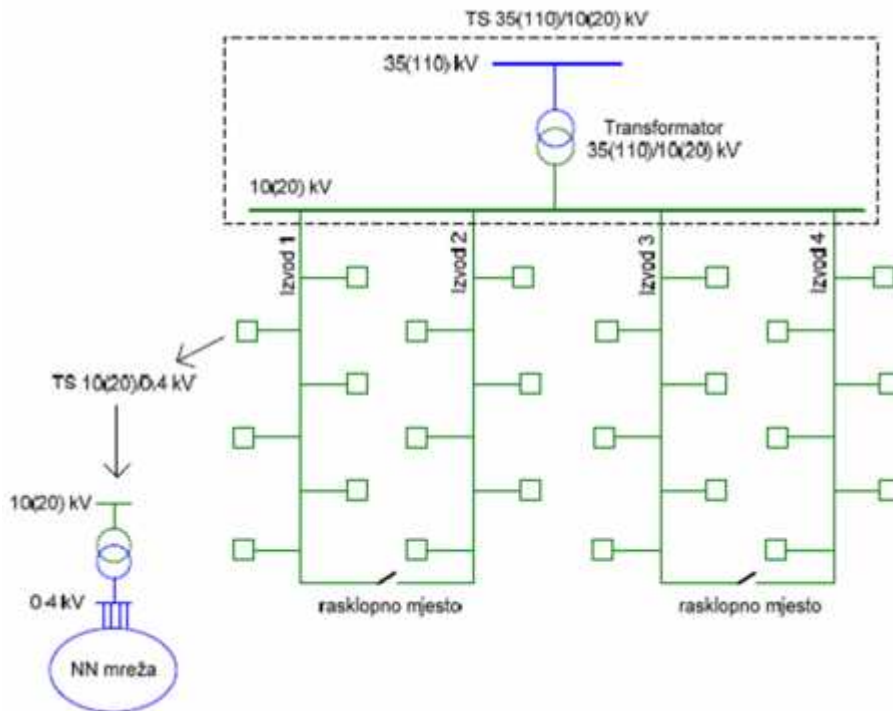
a) Zrakasta - radijalna mreža, slika 2.5. Svi srednjenaponski vodovi izlaze radijalno iz TS i nisu međusobno povezani, što znači da ne mogu jedan drugom poslužiti kao rezerva.

Ako naprimjer u slučaju kvara dođe do prekida napajanja jednog voda sve niskonaponske mreže napajane preko tog voda ostaju bez napajanja.



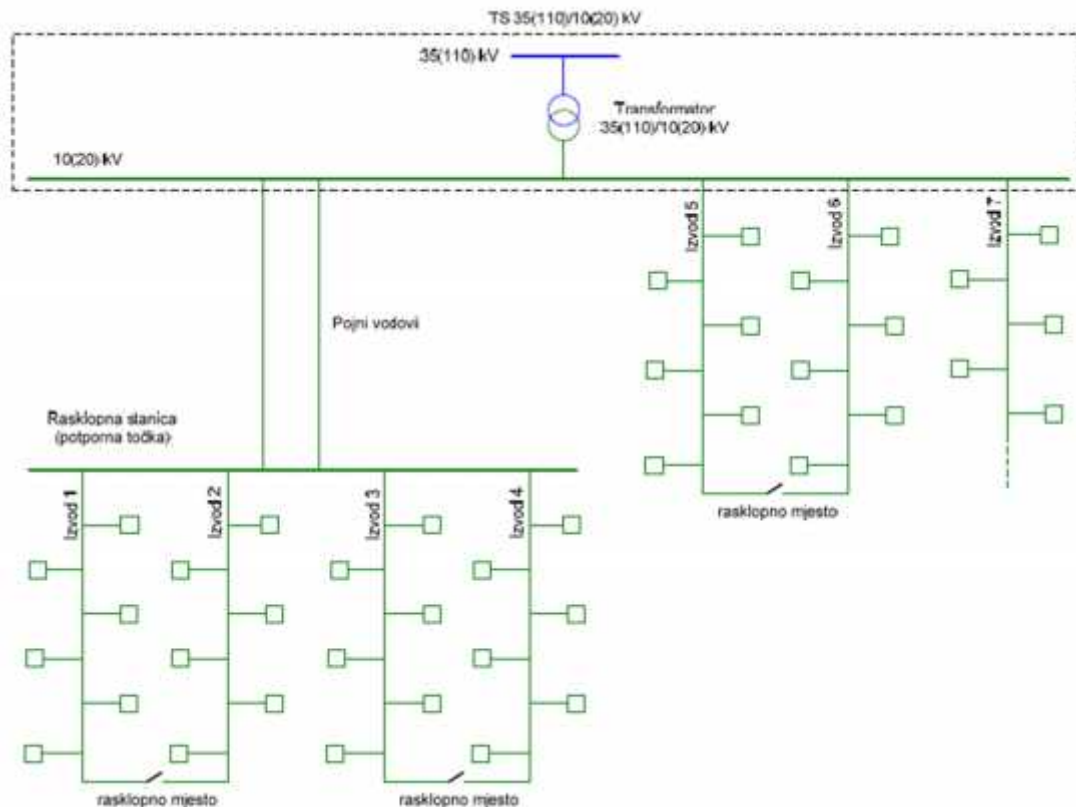
Slika 2.5 Zrakasta (radijalna) 10(20) kV mreža [4]

b) **Prstenasta mreža**, slika 2.6. Kod prstenaste mreže, zrakasti izvodi spojeni su rasklopnim mjestom, pri emu vodovi predstavljaju rezervu jedan drugom. U normalnom pogonu, rasklopno mjesto je otvoreno. Ako do e do kvara (ili isklju enja radi održavanja) na nekom djelu izvoda, taj dio se isklapa sa obje strane, a rasklopno mjesto se zatvara, tako da se dio potroša a s jednog voda (oni iza mjesta kvara) mogu napajati preko drugog voda.



Slika 2.6 Prstenasta 10(20) kV mreža [4]

c) **Mreže s potpornom to kom**, slika 2.7, imaju izdvojeno rasklopno mjesto (potpornu to ku), obi no vezanu dvostrukim vodom za pojnu TS, iz kojeg se onda napajaju vodovi koji mogu biti zrakasti ili prstenasti.



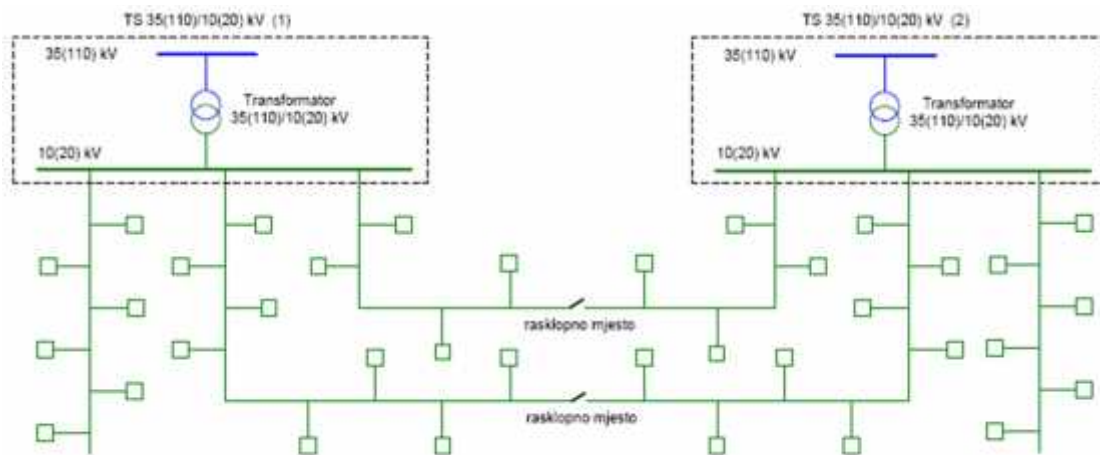
Slika 2.7 Mreža 10(20) kV s potpornom točkom [4]

3) **Dvostrano napajane mreže** su mreže kod kojih je napajanje vodova moguće iz dvije različite TS x/10(20) kV.

Moguće su sljedeće izvedbe:

a) **Linijske mreže**, (slika 2.8)

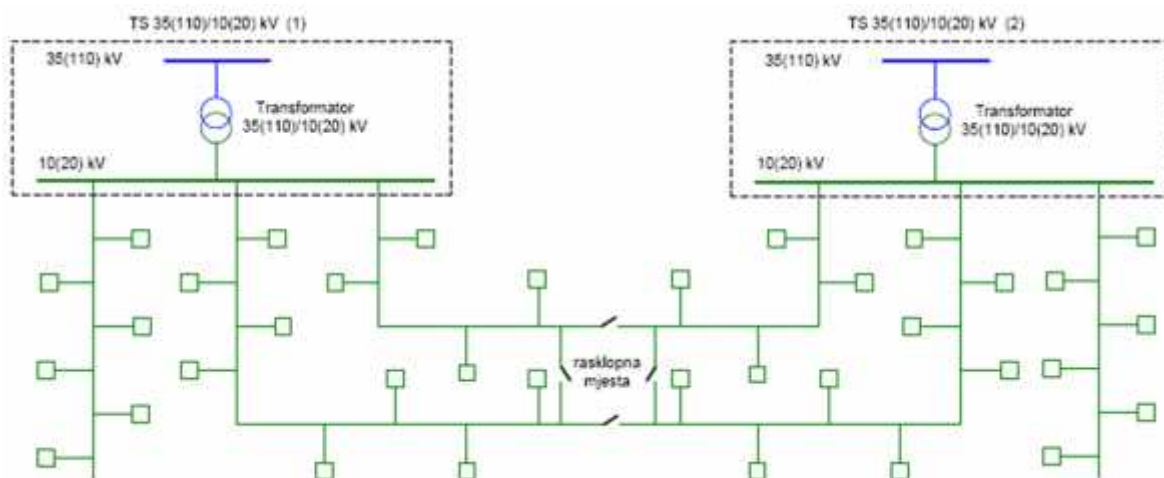
Linijske mreže nastaju spajanjem zrakastih vodova koji izlaze iz dviju pojnih stanica (trafostanica x/10(20)kV). U slučaju kvara na jednoj trafostanici ili vodu, vodovi se mogu napajati iz druge TS.



Slika 2.8 Linijska 10(20) kV mreža [4]

b) Kombinirane prstenaste i linijske mreže (slika 2.9)

PL-mreže nastaju od linijskih mreža spajanjem dodatnim vodom u prsten ili obratno. Na taj na in osigurana je dvostruka rezerva, jedna preko voda iz iste trafostanice, a jedna preko voda iz druge trafostanice.

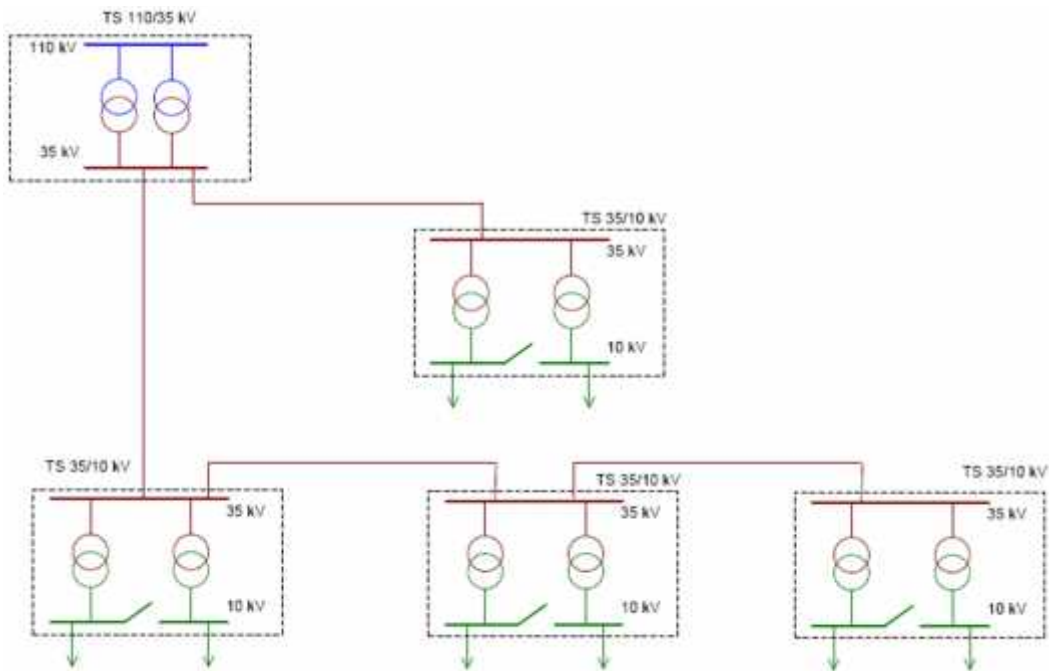


Slika 2.9 PL mreža 10(20) kV [4]

2.3.2 Struktura 35(30) kV distribucijskih mreža

Distribucijske mreže napona 35(30) kV mogu biti [4]:

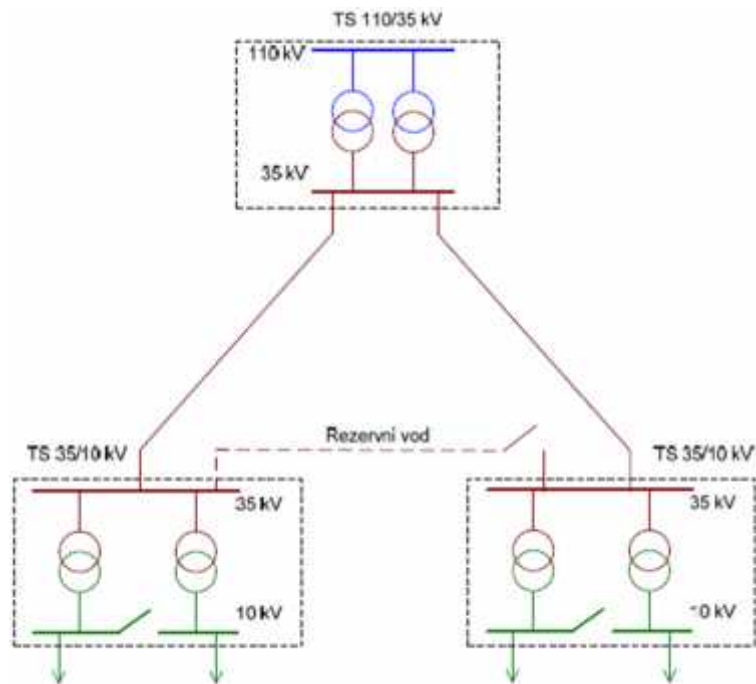
a) Zrakaste (radijalne) mreže (slika 2.10) su mreže koje su radijalno napajane iz jedne TS 110/35 kV isto kao i na 10(20) kV-tnom naponskom nivou.



Slika 2.10 Zrakasta (radijalna) 35 kV mreža [4]

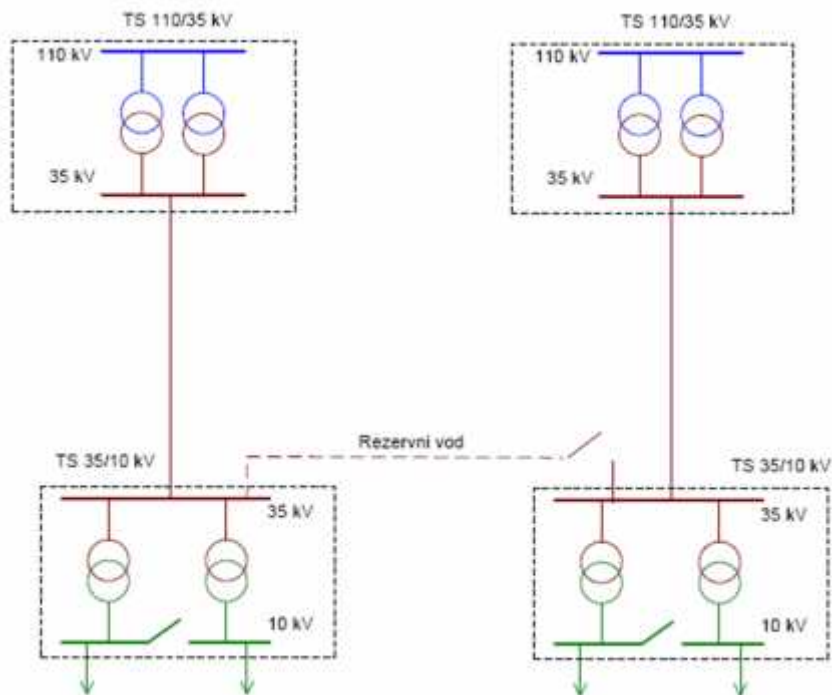
b) Prstenaste mreže (slika 2.11) omogu avaju dvostruko napajanje svake TS 35/10 kV, na na in da se u slu aju kvara na glavnom vodu od TS 110/35 do TS 35/10, napajanje vrši preko rezervnog voda koji povezuje dvije TS 35/10 kV.

U normalnom pogonu, rezervni vod nije u pogonu.



Slika 2.11 Prstenasta 35 kV mreža [4]

c) Linijske mreže (slika 2.12) omoguavaju napajanje TS 35/10 kV iz dvije različite TS 110/35 kV. Rezervni vod 35 kV u ovom slučaju je rezerva za ispad jednog 35 kV voda, ali i rezerva u slučaju ispada TS 110/35 kV.



Slika 2.12 Linijska 35 kV mreža [4]

2.3.3 Distribucijske trafostanice

Distribucijske trafostanice su one trafostanice koje povezuju [4]:

- visokonaponsku (prijenosnu) i srednjenaponsku distribucijsku mrežu (VN/SN, tj. 110/35kV, 110/20kV ili 110/10kV).
- dvije srednjenaponske mreže (SN/SN, tj. 35/10kV ili 35/20kV),
- srednjenaponsku i niskonaponsku mrežu (SN/NN, tj. 10/0.4kV, 20/0.4 kV i vrlo rijetko 35/0.4kV),

Trafostanice mogu biti različite izvedbe, a najčešće su [4]:

- „stupne“ (postavljene na posebno izvedenom stupu nadzemne 10(20) kV-tne mreže), redovito se koriste u nadzemnim mrežama i manje su snage (50-250kVA)
- izgrađene u posebnom građevinskom objektu, redovito se koriste u kabelskim (gradskim) mrežama, veće su snage (400-1000kVA, 2x630 kVA, 2x1000 kVA,...).

2.4. Elementi distribucijske mreže

2.4.1 Nadzemni vodovi

Osnovni elementi nadzemnog voda su [7]:

- stup,
- fazni i zaštitni vodiči,
- izolatori (izolatorski lanci),
- temelji,
- uzemljivača,
- spojni, ovisni i zaštitni pribor.

2.4.2 Kabelski vodovi

Osnovni električni parametri kabela su [4]:

- *Nazivni napon U_n* – napon za kojeg je projektirana izolacija kabela.
- *Nazivna struja I_n* – dozvoljeno strujno opterećenje za odgovarajući tip i presjek kabela u nazivnim uvjetima.

- *Dozvoljeno strujno opterećenje kabela* I_t - najveća struja kojom se kabel može trajno opteretiti uvjetovana dozvoljenim zagrijavanjem kabela s obzirom na stvarne uvjete polaganja (mjesto, okolina, razmak, blizina ostalih kabela, temperatura okoline...).
- *Radni otpor, induktivitet i kapacitet kabela.*

Prednosti kabela u odnosu na nadzemne vodove su [4]:

- nema vizualne degradacije prostora, osim prilikom instalacije kabela,
- imaju veću pouzdanost zbog činjenice da nisu izloženi udarima gromova i ostalim atmosferskim utjecajima,
- zaštićeni su od namjernog uništavanja.

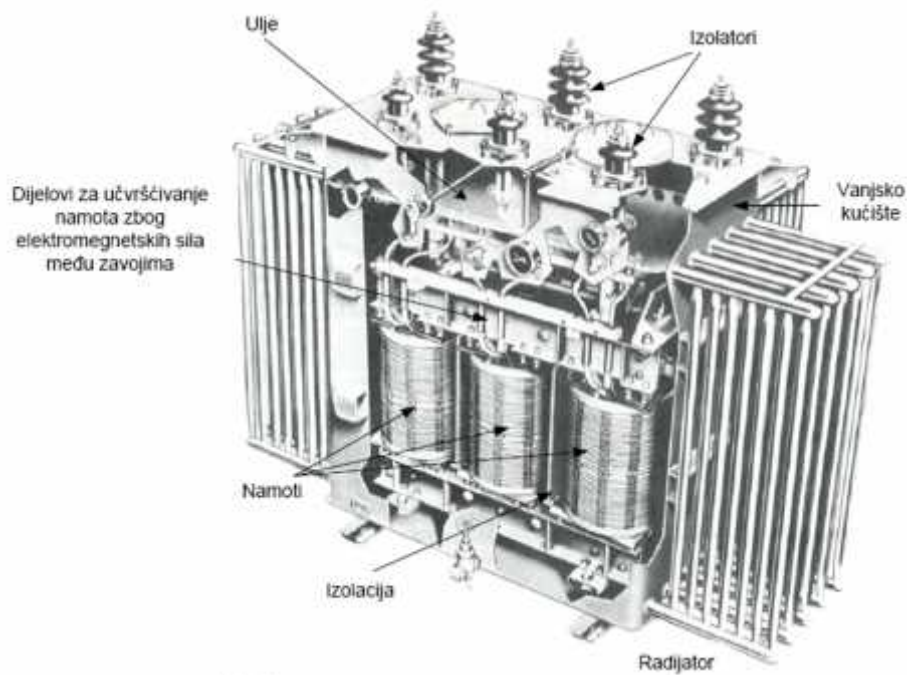
Nedostaci kabela u odnosu na nadzemne vodove su [4]:

- najčešće su daleko veće cijene u odnosu na cijenu dalekovoda,
- u slučaju kvara koji se može pojaviti negdje na kabelu, teže je pronaći mjesto kvara, a potrebno je i puno više vremena za uklanjanje kvara.

2.4.3 Transformatori

Osnovni dijelovi transformatora su [4]:

- *Željezna jezgra* – izgrađena od željeznih limova
- *Primarni / sekundarni / (tercijarni) namot* – izgrađeni od zavoja bakrene žice.
- *Izolacija* - ima ulogu izoliranja zavoja iste faze, između različitih namota te između namota i kućišta transformatora.
- *Kućišta transformatora* – je ispunjeno uljem (kod uljnih transformatora) koje ima svrhu izolacije te hlađenja namotaja.
- *Dijelovi za uvršćivanje* – služe za uvršćivanje namota zbog pojave odbojnih sila između zavojima namota.
- *Rashladni sustav transformatora* – hladi transformator koji se zagrijava zbog toplinskih gubitaka u bakru i željezu transformatora. Transformatori su najčešće hlađeni zrakom i uljem.



Slika 2.13 Dijelovi transformatora [4]

Transformatori se s obzirom na vrstu primjene mogu podijeliti na [4]:

1. Energetske:

- Blok transformatori
- Mrežni transformatori
- Distribucijski transformatori

2. Mjerne:

- Naponski
- Strujni

3. Specijalne namjene (npr. transformatori za zavarivanje, transformatori za pretvara ke pogone...)

S obzirom na broj faza, transformatori se mogu podijeliti na:

- Jednofazni
- Trofazni
- Višefazni

Nazivne veli ine dvonamotnih distribucijskih transformatora su [4]:

- Nazivni primarni/sekundarni napon U_{1n}/U_{2n} (kV)
- Nazivna primarna/sekundarna struja I_{1n}/I_{2n} (A)

- Nazivna snaga S_n (MVA)
- Napon kratkog spoja u_k (%)
- Gubici praznog hoda P_0 i gubici kratkog spoja P_k (kW)
- Struja praznog hoda i_0 (%)

Prijenosni omjer energetskog transformatora je:

$$p = \frac{U_{n1}}{U_{n2}} \quad (1)$$

Nazivna struja na visokonaponskoj strani:

$$I_{n1} = \frac{S_n}{\sqrt{3}U_{n1}} \quad (2)$$

Nazivna struja na niskonaponskoj strani :

$$I_{n2} = \frac{S_n}{\sqrt{3}U_{n2}} \quad (3)$$

Grupa spoja transformatora označava se slovnim oznakom [4]:

- Veliko slovo D koristi se za visokonaponske namote spojene u trokut, a za niskonaponske namote spojene u trokut koristi se malo slovo d
- Veliko slovo Y koristi se za visokonaponske namote spojene u zvijezdu, a za niskonaponske namote spojene u zvijezdu koristi se malo slovo y
- Malo slovo z koristi se za spoj namota u tzv. cik-cak spoju

Satni broj je oznaka koja označava fazni pomak između struja i napona primarnog i sekundarnog namota.

Zvjezdaste visokonaponskog namota se označava velikim slovom N, a zvjezdaste niskonaponskog namota se označava malim slovom n.

Zvjezdaste transformatora može biti direktno uzemljeno ($Z=0$), neuzemljeno ($Z=\infty$), uzemljeno preko radnog otpora ($Z=R$) ili preko induktivnog otpora ($Z=jX$).

2.4.4 Potroša i

Pod potroša em elektri ne energije podrazumijeva se grupa trošila (elektri nih ure aja) koji su na odgovaraju i na in priklju eni na prijenosnu ili distribucijsku mrežu, te uzimaju elektri nu energiju potrebnu za svoj rad.

2.4.5 Ostali elementi distribucijske mreže (kondenzatorske baterije i prigušnice)

Kondenzatorske baterije u distribucijskim mrežama služe za kompenzaciju jalove snage (smanjenje jalove snage koju potroša uzima iz mreže) i za poboljšanje naponskih prilika.

Kondenzatorske baterije spajaju se paralelno na mrežu.

Razlikuje se:

- pojedina na kompenzacija
- grupna kompenzacija

3. OPIS DIJELA MREŽE 35 kV-tne MREŽE DP ELEKTRA ” AKOVEC”

Prilikom projektiranja sustava zaštite postrojenja potrebno je poznavati strujno-naponske prilike za sva pogonska stanja mreže kako bi se zaštita ispravno podesila. Strujno-naponske prilike u mreži DP Elektra akovec određene se proračunom tokova snaga i struja KS-a. Time su određene maksimalne pogonske struje (I_{pogMAX}) te minimalne i maksimalne struje KS-a, mjerodavne za podešenje sustava zaštite. Proračun struja KS-a izvršit će se pomoću programa TOKSwin zbog čega su potrebni podaci o sljedećim elementima 35kV mreže DP Elektra akovec:

- zračnim vodovima,
- transformatorima,
- aktivnoj mreži koja je određena rasklopnim snagama trofaznog (S_{K3}) i jednofaznog (S_{K1}) kratkog spoja

3.1. Zračni vodovi 35kV mreže DP ”Elektra” akovec

DV 35 kV strojarnica – brana

Dalekovodni vodiči su Al $3 \times 95 \text{ mm}^2$, a od postrojenja 35 kV do krajnjih stupova dalekovoda spojeni su kabelima IPZO 13 $3 \times 120 \text{ mm}^2$. Duljina dalekovoda je 1 800 m.

DV 35 kV HE – Ivanovec

Dalekovodni vodiči su Al $3 \times 95 \text{ mm}^2$, a od postrojenja 35 kV do krajnjih stupova dalekovoda spojeni su kabelima IPZO 13 $3 \times 120 \text{ mm}^2$. Duljina dalekovoda je 5 516 m.

DV 35 kV Ivanovec – Prelog

Dalekovodni vodiči su Al $3 \times 95 \text{ mm}^2$, a od postrojenja 35 kV do krajnjih stupova dalekovoda spojeni su kabelima IPZO 13 $3 \times 120 \text{ mm}^2$. Duljina dalekovoda je 12 200 m.

U tablici 3.1 nalaze se podaci o zračnim vodovima koji povezuju tri TS 35/10 kV međusobno.

Tablica 3.1. Podaci o vodovima: naziv, vrsta, presjek i duljina

Vod	Od TS	Do TS	Vrsta	Presjek (mm ²)	Duljina (km)
DV1	HE akovec strojarnica	HE akovec brana	Al/ e	3x95/15	1,8
DV2	HE akovec brana	35/10 kV Ivanovec	Al/ e	3x95/15	5,516
DV3	35/10 kV Ivanovec	35/10 kV Prelog	Al/ e	3x95/15	12,2

Proračun struje kratkog spoja u programu TOKSwin zahtjeva unošenje direktne i nulte impedancije voda. Navedeni podaci dani su u tablici 3.2.

Tablica 3.2. Podaci o vodovima: R_d , X_d , R_0 , X_0 , I_{pogMAX}

Vod	R_d (ohm/km)	X_d (ohm/km)	R_0 (ohm/km)	X_0 (ohm/km)	I_{pogMAX} (A)
DV1	0,09	0,1	0,27	0,3	180
DV2	0,09	0,1	0,27	0,3	180
DV3	0,09	0,1	0,27	0,3	180

Osim navedenih vodova, za napajanje vlastite potrošnje, odnosno za predaju energije u mrežu koriste se dva transformatora nazivnih snaga 1000 kVA na strojarnici i 1600 kVA na brani, koji povezuju 0,4 kV razvod s 35 kV mrežom.

3.2. Transformatori 35/0,4kV i 110/35kV u mreži DP "Elektra" akovec

Transformator vlastite potrošnje (TVP1)

Transformator je uljni, snage 1000 kVA, prijenosnog odnosa $35000 \pm 5\% / 400$ V, 50 Hz, u spoju Dyn 5, napona kratkog spoja $u_k = 6\%$ za normalne klimatske uvjete.

Transformator vlastite potrošnje (TVP3)

Transformator tipa Minel TR7880.1600 (TVP3), je trofazni uljni u iniski transformator nazivne snage 1600 kVA, prijenosnog omjera $35\pm 2 \times 2,5\%/0,4/0,231$ kV, 50 Hz, grupe spoja Dyn5, napona kratkog spoja $u_k=6\%$, s prirodnim hlađenjem ulja zrakom, opremljen Bucholz relejom s dva stupnja i kontaktnim termometrom.

Tablica 3.3. Podaci o dvonamotnim transformatorima

Trafo	S_n (MVA)	U_{n1}/U_{n2} (kV)	$u_k(\%)$	Grupa spoja	Uzemljenje zvjezdišta	
					primar	sekundar
TVP1	1	35/0,4	6,5	Dyn5	Zvjezdište nije izvedeno	uzemljeno
TVP3	1,6	35/0,4	6	Dyn5	Zvjezdište nije izvedeno	uzemljeno
						direktno

Tablica 3.4. Podaci o tronamotnim transformatorima

Trafo	$S_{n12}/S_{n13}/S_{n23}$ (MVA)	$U_{n1}/U_{n2}/U_{n3}$ (kV)	u_{k12} (%)	u_{k13} (%)	u_{k23} (%)	Grupa spoja	Uzemljenje zvjezdišta	
							Pri.	Sek.
TR1	40/40/13,3	110/35/ 10,5	10,88	11,11	6,88	YNyn0 D5	uzemljen	uzemljen
TR2	22/22/7,33	110/36,75/ 10,5	11,7	12,6	7,92	YNyn0 D5	uzemljen	uzemljen
							direktno	uzemljen preko otpora 70

3.3 Karakteristike prijenosne mreže 110 kV

Za potrebe proračuna preostali dio mreže koji je spojen na 110kV sabirnice transformatorskog postrojenja Prelog nadomjestit će se aktivnom mrežom koja je određena rasklopnim snagama trofaznog (S_{K3}) i jednofaznog (S_{K1}) kratkog spoja.

Na temelju prora una najve ih mogu ih struja trofaznog i jednofaznog kratkog spoja na sabirnicama 110kV prijenosne mreže Hrvatske elektroprivrede d.d (podaci iz Prora una kratkog spoja u prijenosnoj mreži Hrvatske za nazivnu 2020. godinu.) mogu se odrediti navedene rasklopne snage. U tablici 3.5 dane su maksimalne struje trofaznog i jednofaznog kratkog spoja na 110kV sabirnicama TS Prelog.

Tablica 3.5. Rezultati prora una kratkog spoja na 110kV sabirnicama

Trafostanica	I''_{K3max} (kA)	I''_{K1max} (kA)
Prelog 110/35/10	7,394	7,470

Iz dobivenih podataka možemo odrediti rasklopne snage prema:

$$S_{K3} = \sqrt{3} \cdot U_n \cdot I''_{K3max} \quad (4)$$

$$S_{K1} = \sqrt{3} \cdot U_n \cdot I''_{K1max} \quad (5)$$

Tablica 3.6. Podaci o aktivnoj mreži

	U(kV)	S''_{K3} (MVA)	S''_{K1} (MVA)
AM	110	1408,75	1423,23

Sada su navedeni svi podaci o elementima mreže potrebni za prora un tokova snaga i struja KS u programskom alatu TOKSwin. Da bi se obavio prora un potrebno je u programsku shemu TOKSwin-a unijeti pribavljene podatke o vodovima, transformatorima i aktivnoj mreži.

4. PRORA UN STRUJA KS-a

Prora unom tokova snaga i struja KS-a određene su strujno-naponske prilike 35 kV mreže DP Elektra akovec o kojima ovisi podešenje zaštite dalekovoda i transformatora. Za podešenje nadstrujne zaštite mjerodavne su nazivne struje dalekovoda, te minimalne i maksimalne vrijednosti struja KS-a na 35kV sabirnicama transformatorskog postrojenja.

Minimalne vrijednosti struja KS-a (tropolnog ili dvopolnog) mjerodavne su za podešenje nadstrujne zaštite, dok se prema maksimalnim vrijednostima struja KS-a podesiti trenutna (kratkospojna) nadstrujna zaštita.

Prora un struja KS-a izvršite se na 35kV sabirnicama transformatorskih stanica za sve vrste kratkih spojeva (K3, K1, K2, K2Z) u programu ToksWin.

TOKSwin (PowerCAD) je programski paket napravljen s ciljem da s jedne strane bude jednostavan i pristupačan za upotrebu širokom krugu korisnika, a s druge strane dovoljno kvalitetan, brz, numerički stabilan, pouzdan i otvoren za daljnju nadogradnju i unapređenja.

Sastoji se od četiri modula [6]:

- grafički modul
- modul za prora un naponskih prilika i tokova snaga
- modul za prora un kratkih i dozemnih spojeva
- modul za komunikaciju sa bazom podataka

Globalne mogućnosti koje programski paket PowerCAD omogućava su [6]:

- mogućnost analize mreže na proizvoljnom broju naponskih nivoa i elemenata u mreži,
- brzo sastavljanje konfiguracije i uklopnog stanja mreže - grafički, korištenjem postojećih ili stvaranjem nove baze podataka,
- program omogućava komunikaciju sa odgovarajućom bazom podataka,
- mogućnost brze izmjene proizvoljnog broja podataka u mreži, izvođenja analize i uvođenja rezultata,
- jednostavan grafički i tabelarni uvid u ulazne podatke i rezultate prora una,
- mogućnost rada sa svim tipovima transformatora,

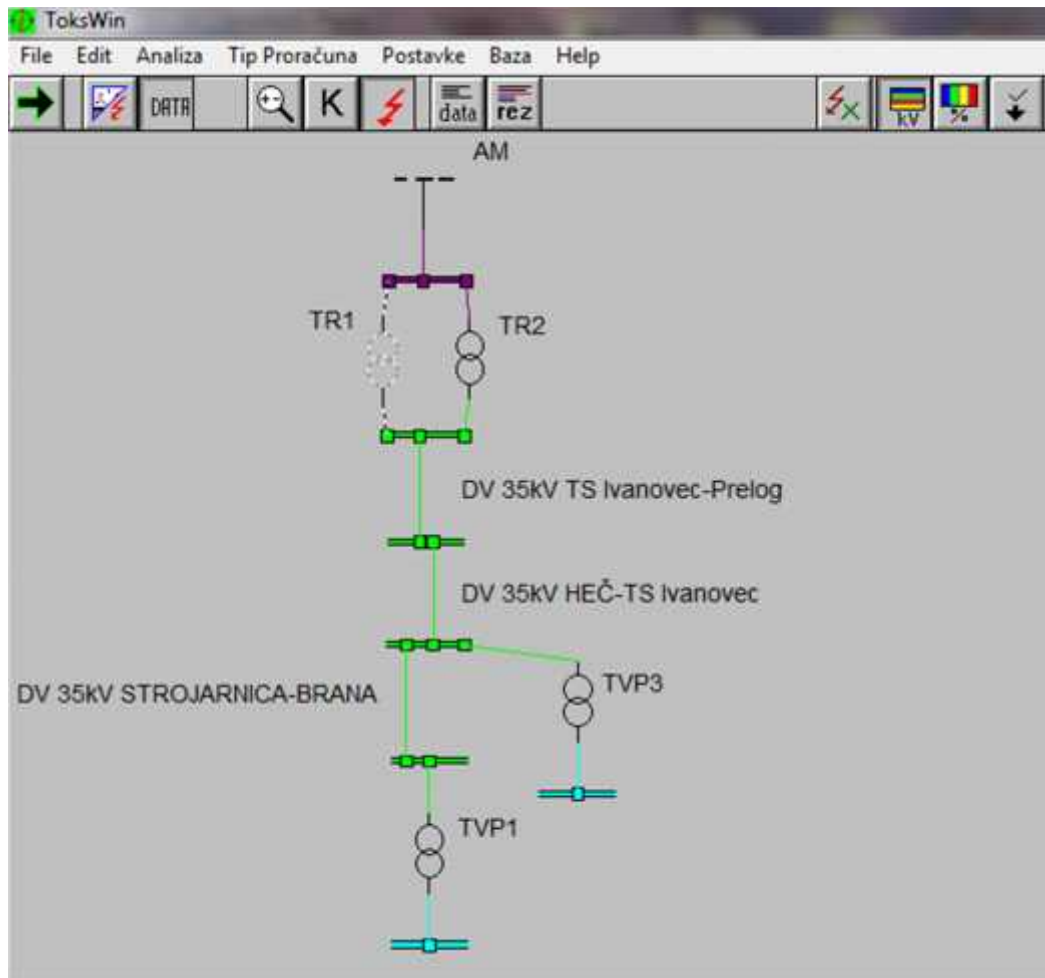
- mogućnost uključivanja i isključivanja svih elemenata u mreži (vodovi jednostrano i dvostrano),
- numerička stabilnost programa,
- optimizacija proračuna s obzirom na brzinu izvođenja,
- dokumentacija i upute korisnicima koje omogućuju samostalan rad,
- otvorenost programa, tj. mogućnost daljnje nadogradnje i nadopunjavanja bilo dodavanjem novih mogućnosti proračuna bilo povezivanjem s drugim numeričkim i grafičkim aplikacijama, tj. prilagodbu i nadopunjavanje programa prema zahtjevima korisnika.

Cijeli program (numerički i grafički dio) kodiran je u programskom jeziku C++. Glavni dio programa u grafičkom input/output izrađen u Windows grafičkom okruženju, tj. koriste se standardne tehnike i rutine za rukovanje objektima, tako da je omogućen brz, jednostavan i vizualno najprihvatljiviji oblik rada. Sastavljanje konfiguracije mreže obavlja se kompletno grafičkim putem, odabirom odgovarajućih elemenata, njihovim razmještanjem po ekranu i povezivanjem s odgovarajućim sabirnicama. Osim toga, omogućene su i razne tehnike brisanja, premještanja, zumiranja, rotiranja i sl. pogodnosti koje olakšavaju sastavljanje i pregled mreže. Svaki element može se definirati kao uključen ili isključen (vodovi jednostrano i dvostrano), tako da je omogućena brza analiza raznih on/off stanja.

Unošenje podataka potrebnih za proračun obavlja se pomoću odgovarajućih prozora (okvira) koji osiguravaju brz unos i eventualne ispravke. Podaci se mogu uzimati iz baze podataka, ili prenositi u istu. Analize je moguće izvršiti na suvislo definiranoj mreži, što program sam provjerava.

Sve izvještaje, ali i ulazne podatke moguće je direktno ispisivati, prenositi u druge programe za daljnju obradu i snimati za naknadne analize [6].

Slijedi crtanje mreže i unos pribavljenih parametara za pojedine elemente u programu ToksWin (slika 4.1).



Slika 4.14 Shema dijela mreže DP Elektra akovec

Nakon izvršene simulacije u ToksWinu dobivene su vrijednosti struja kratkog spoja. Sve vrijednosti prikazane su u tablici 4.1. i 4.2.

Tablica 4.1. Podaci dobiveni proračunom u TOKSwin-u za maksimalnu struju KS

Maksimalna struja KS		Podaci dobiveni proračunom u TOKSwin-u			
TS 35/10 kV	U (kV)	I ^{"k3} (kA)	I ^{"k1} (kA)	I ^{"k2} (kA)	I ^{"k2Z} (kA)
Prelog	35	6,57	0,57	5,69	5,84
Ivanovec	35	4,53	0,54	3,92	4,05
HE akovec brana	35	3,93	0,53	3,41	3,53
HE akovec strojarnica	35	3,77	0,52	3,26	3,39

Tablica 4.2. Podaci dobiveni proračunom u TOKSwin-u za minimalnu struju KS

Minimalna struja KS		Podaci dobiveni proračunom u TOKSwin-u			
TS 35/10 kV	U (kV)	I ^{''} k3 (kA)	I ^{''} k1(kA)	I ^{''} k2 (kA)	I ^{''} k2Z (kA)
Prelog	35	2,74	0,29	2,37	2,44
Ivanovec	35	2,31	0,28	2,00	2,07
HE akovec brana	35	2,16	0,27	1,87	1,93
HE akovec strojarnica	35	2,11	0,27	1,83	1,89

5. PODEŠENJE ZAŠTITA

5.1 Nadstrujna zaštita

5.1.1. Podešenje nadstrujne zaštite za dalekovode:

Formula za izračunavanje vrijednosti prorađene struje nadstrujnog releja:

$$\frac{k_s \cdot I_{pog\ max}}{k_{pov}} \leq I_{pod} \leq \frac{I_{K\ min}}{k_{os} \cdot k_{pov}} \quad (6)$$

k_s – koeficijent sigurnosti (1.1-1.3)

k_{os} – koeficijent osjetljivosti (1.2 do 1.5)

k_{pov} – povratni omjer releja

DV Ivanovec-Prelog

U ovom proračunu uzete su ove vrijednosti parametara:

$I_{pog\ max} = 180\ A$, $I_{K\ min} = 0,28\ kA$, $k_s = 1,1$, $k_{pov} = 1$, $k_{os} = 1,2$

Vrijednost minimalne struje kratkog spoja $I_{K\ min}$ uzeta je iz proračuna kratkog spoja pomoću programa TOKSwin.

$$\frac{1,1 \cdot 180}{1} \leq I_{pod} \leq \frac{280}{1,2 \cdot 1} \quad (7)$$

$$198 \leq I_{pod} \leq 233$$

$$I_{pod} = 220\ A$$

DV HE -Ivanovec

$I_{pog\ max} = 180\ A$, $I_{K\ min} = 0,27\ kA$, $k_s = 1,1$, $k_{pov} = 1$, $k_{os} = 1,2$

$$\frac{1,1 \cdot 180}{1} \leq I_{pod} \leq \frac{270}{1,2 \cdot 1} \quad (8)$$

$$198 \leq I_{pod} \leq 225$$

$$I_{pod} = 220\ A$$

DV strojarnica-brana

$I_{pogmax} = 180 \text{ A}$, $I_{Kmin} = 0,27 \text{ kA}$, $k_s = 1,1$, $k_{pov} = 1$, $k_{os} = 1,2$

$$\frac{1,1 \cdot 180}{1} \leq I_{pod} \leq \frac{270}{1,2 \cdot 1} \quad (9)$$

$$198 \leq I_{pod} \leq 225$$

$$I_{pod} = 220 \text{ A}$$

Struja prorade zaštite za sva tri dalekovoda podešena je na 220A jer su karakteristike sva 3 dalekovoda iste, a minimalne struje KS kroz svaki dalekovod su gotovo identične. Ako se usporede struje prorade dobivene proračunom sa strujama prema ispitnom protokolu, uočljivo je da se struje prorade razlikuju. Struje prorade prema ispitnom protokolu iznose 90 A, dok prema proračunu 220A.

Razlog tome je da je u ispitnom protokolu poznato maksimalno moguće opterećenje dalekovoda u normalnom pogonu, odnosno koliko potrošači i maksimalno troše, pa je prema tome podešena struja prorade na 90A umjesto 220A. Vremena prorade releja podešena su stupnjevanjem vremena od zadnjeg štitenog elementa prema izvoru napajanja, po eviši od 0,5 sekundi, sa vremenskim selektivnim razmakom t od 0,3 sekunde pa do 1,4 sekunde.

ISPITNI PROTOKOL NADTRUJNE ZAŠTITE

Nisko podesivi relej je vrijednost podešene struje zaštitnog releja pri kojoj relej, kada iznos struje KS dostigne zadanu vrijednost, isključi svoje kontakte nakon isteka podešenog vremena.

Visoko podesivi relej je vrijednost podešene struje zaštitnog releja pri kojoj relej bez vremenskog zatezanja isključi svoje kontakte kada struja kratkog spoja dostigne zadanu vrijednost.

Slijede tablice u kojima je prikazano kako je podešena struja prorade i vremena odgode zaštitnog releja:

Tablica 5.1. Ispitni protokol DV 35 kV IVANOVEC

		Struja prorade				Vrijeme odgode		
		Opseg udešenja	Ipror A SEK	Ipror A PRIM	Udešenje na releju	Opseg udešenja	Ipror s	Udešenje na releju
Nisko podesiv lan	I>	0.5-2.5 x In	6	90	1.2 x In	0.5-5	1.75	1.75
Visoko podesiv lan	I>>	2-10 x In	30	450	6 x In			

Tablica 5.2. Ispitni protokol DV 35 kV STROJARNICA

		Struja prorade				Vrijeme odgode		
		Opseg udešenja	Ipror A SEK	Ipror A PRIM	Udešenje na releju	Opseg udešenja	Ipror s	Udešenje na releju
Nisko podesiv lan	I>	0.5-2.5 x In	6	90	1.2 x In	0.5-5	1.75	1.75
Visoko podesiv lan	I>>	2-10 x In	30	450	6 x In			

Tablica 5.3. Ispitni protokol DV 35 kV BRANA

		Struja prorade				Vrijeme odgode		
		Opseg udešenja	Ipror A SEK	Ipror A PRIM	Udešenje na releju	Opseg udešenja	Ipror s	Udešenje na releju
Nisko podesiv lan	I>	0.5-2.5 x In	5.99	90	1.25 x In	0.5-5	1.5	1.8
Visoko podesiv lan	I>>	2-10 x In	35	450	5 x In			

5.1.2. Podešenje nadstrujne zaštite za TVP (TVP1,TVP3):

Za transformatore vlastite potrošnje TVP1 i TVP3 vrijednosti proradne struje za podešenje nadstrujne zaštite se tako određuju prema formuli (6).

TVP3:

$S_n=1600$ kVA, $U=35$ kV, $k_s=1.1$, $k_{pov}=1$, $k_{os}=1.2$, $I_{Kmin}=0.27$ kA

$$S_n = \sqrt{3} \cdot U \cdot I_{pog \max} \quad (10)$$

$$I_{pog \max} = \frac{S_n}{\sqrt{3} \cdot U} = \frac{1600}{\sqrt{3} \cdot 35} = 26,39 A$$

$$\frac{k_s \cdot I_{pog \max}}{k_{pov}} \leq I_{pod} \leq \frac{I_{K \min}}{k_{os} \cdot k_{pov}} \quad (11)$$

$$\frac{1,1 \cdot 26,39}{1} \leq I_{pod} \leq \frac{270}{1,2 \cdot 1}$$

$$29,03 \leq I_{pod} \leq 225$$

$$I_{pod} = 40 A$$

TVP1:

$S_n=1000$ kVA, $U=35$ kV, $k_s=1.1$, $k_{pov}=1$, $k_{os}=1.2$, $I_{Kmin}=0.27$ kA

$$S = \sqrt{3} \cdot U \cdot I_{pog \max}$$

$$I_{pog \max} = \frac{S}{\sqrt{3} \cdot U} = \frac{1000}{\sqrt{3} \cdot 35} = 16,49 A$$

$$\frac{k_s \cdot I_{pog \max}}{k_{pov}} \leq I_{pod} \leq \frac{I_{K \min}}{k_{os} \cdot k_{pov}}$$

$$\frac{1,1 \cdot 16,49}{1} \leq I_{pod} \leq \frac{270}{1,2 \cdot 1}$$

$$18,14 \leq I_{pod} \leq 225$$

$$I_{pod} = 50 A$$

Struje prorade dobivene prora unom približno su jednake vrijednostima struja iz ispitnog protokola. To znači da je nadstrujna zaštita TVP-a ispravno podešena.

ISPITNI PROTOKOL NADTRUJNE ZAŠTITE

Slijede tablice u kojima je prikazano kako je podešena struja prorade i vremena odgode zaštitnog releja:

Tablica 5.4. Ispitni protokol TRAF0 VP1 35/0,4 kV 1000kVA

			Struja prorade				Vrijeme odgode		
			Opseg udešenja	Ipror A SEK	Ipror A PRIM	Udešenje na releju	Opseg udešenja	Ipror s	Udešenje na releju
VKS	Nisko podesiv lan	I>	0.5-2.5 x In	3,5	52	0.7 x In	0.5-5	2	2
	Visoko podesiv lan	I>>	2-10 x In	20	300	4 x In			

Tablica 5.5 Ispitni protokol TRAF0 VP3 35/0,4 kV 1600kVA

			Struja prorade				Vrijeme odgode		
			Opseg udešenja	Ipror A SEK	Ipror A PRIM	Udešenje na releju	Opseg udešenja	Ipror s	Udešenje na releju
VKS	Nisko podesiv lan	I>	0.5-2.5 x In	2,50	38	0.5 x In	0.5-5.0	1.20	1.10
	Visoko podesiv lan	I>>	2-10 x In	10	150	2 x In			

5.2 Brza nadstrujna zaštita

5.2.1 Podešenje brze nadstrujne zaštite za dalekovode:

Izvodi se prema sljede o j formuli:

$$k_s \cdot I_{K \max(B)} \leq I_{pod} \leq \frac{I_{K \max(A)}}{k_{os}} \quad (12)$$

uz koeficijente:

$$k_s=1,1, k_{os}=1$$

Dalekovod Ivanovec-Prelog:

$$I_{Kmax(B)} = 4,53$$

$$I_{Kmax(A)} = 6,57$$

$$1,1 \cdot 4,53 \leq I_{pod} \leq \frac{6,57}{1}$$

$$4,98 \leq I_{pod} \leq 6,57$$

$$I_{pod} = 5,5 \text{ kA}$$

Dalekovod HE Ivanovec-Ivanovec:

$$I_{Kmax(B)} = 3,93$$

$$I_{Kmax(A)} = 4,53$$

$$1,1 \cdot 3,93 \leq I_{pod} \leq \frac{4,53}{1}$$

$$4,32 \leq I_{pod} \leq 4,53$$

$$I_{pod} = 4,4 \text{ kA}$$

Dalekovod strojarnica-brana:

$$I_{Kmax(B)} = 3,77$$

$$I_{Kmax(A)} = 3,93$$

$$1,1 \cdot 3,77 \leq I_{pod} \leq \frac{3,93}{1}$$

$$I_{pod} = 3,8 \text{ kA}$$

Podešenje za dalekovod strojarnica-brana nije idealno ali bolje se ne može predložiti za taj slučaj.

Ovako se ipak može zaštititi dio dalekovoda od jednopolnog i dvopolnog kratkog spoja sa zemljom.

Ovdje je bitno da podešenje bude više od maksimalne struje na susjednim sabirnicama.

5.2.2 Podešavanje brze nadstrujne zaštite kod transformatora:

Izvodi se prema formuli:

$$I_{pod} = \frac{1}{u_k} \cdot I_n \quad (13)$$

Brza nadstrujna zaštita za TVP 3:

$$u_k = 0,06$$

$$I_{pod} = \frac{1}{0,06} \cdot 26,39$$

$$I_{pod} = 439 A$$

Brza nadstrujna zaštita za TVP 1:

$$u_k = 0,065$$

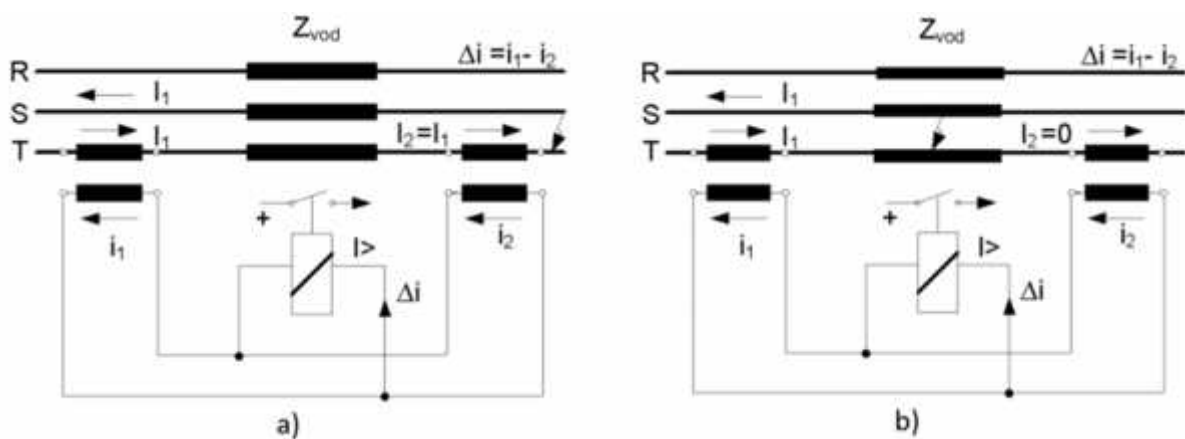
$$I_{pod} = \frac{1}{u_k} \cdot I_n$$

$$I_{pod} = \frac{1}{0,065} \cdot 16,49$$

$$I_{pod} = 253 A$$

5.3 Podešenje diferencijalne zaštite

Diferencijalni releji su nadstrujni releji bez uspornih članova (djeluju trenutno) koji usporeuju struje na početku i na kraju štitebnog objekta tako da mjere njihovu razliku i u ovisnosti o toj razlici djeluju. U praksi se najčešće upotrebljavaju za zaštitu generatora, transformatora i vodova. Diferencijalni relej priključuje se na sekundarne krugove strujnog mjernog transformatora (SMT) iz čega proizlazi zaključak da diferencijalna zaštita štiti dio mreže koji se nalazi između strujnih transformatora. Spoj se odabire po principu da u normalnom pogonu i u slučaju kvara izvan štitebnog područja kroz relej ne teče struja, odnosno da relej ne djeluje, slika 5.1.a) Nasuprot tome, u slučaju kvara unutar područja koje štiti relej, zaštita mora proraditi i dati impuls za daljnje djelovanje, tj. isklon prekidača, slika 5.1.b) [1].



Slika 5.15 Struje u krugu diferencijalnog releja za slučaj kvara a) izvan štitebnog područja, b) unutar štitebnog područja i napajano s jedne strane [1]

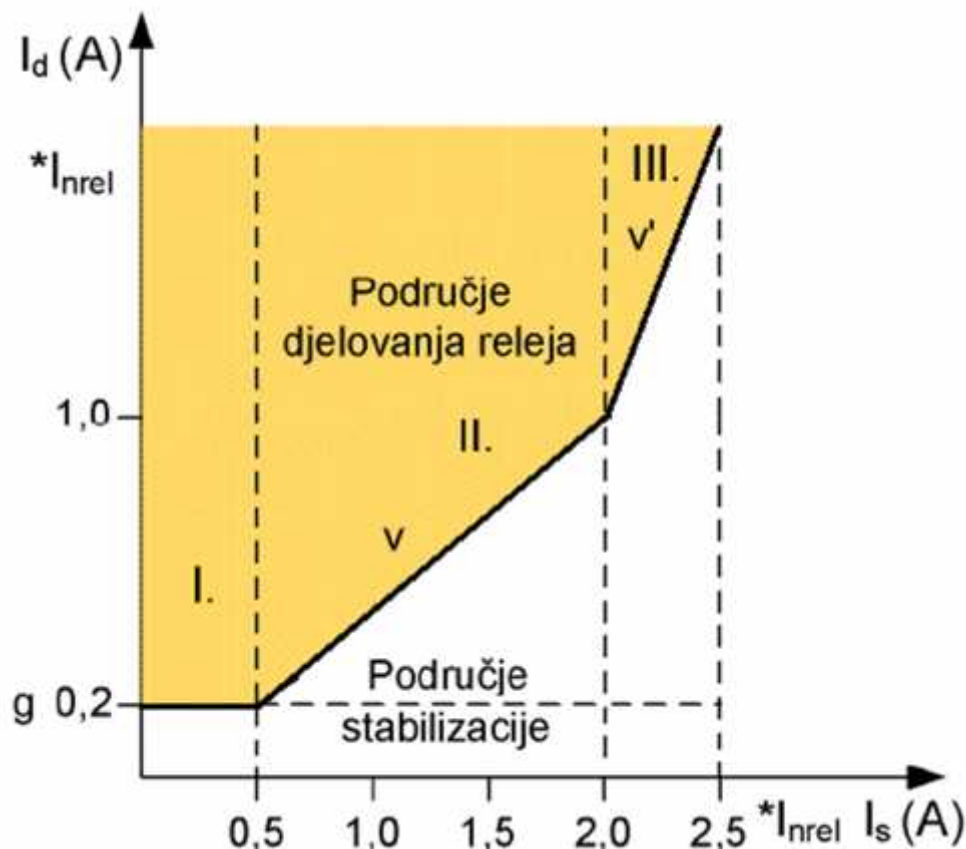
Uz pretpostavku da su karakteristike SMT-a identične, u normalnom pogonu i u slučaju kvara izvan štitebnog područja struja kroz relej neće teći jer je tada razlika struja $i = i_1 - i_2$ jednaka nuli. U praksi karakteristike SMT-a nisu nikad identične zbog čega se sekundarne struje razlikuju po iznosu i po fazi. Zbog toga će kroz diferencijalni relej teći neka struja i različit od nule. Kako pritom nebi došlo do nepotrebnog djelovanja releja postavlja se prag osjetljivosti, odnosno minimalna proradna struja ispod koje relej ne djeluje. Proradna struja na koju se obično podešava diferencijalni relej iznosi 20-30% nazivne struje transformatora. Na taj način eliminiraju se smetnje koje bi mogle prouzročiti djelovanje releja u normalnom pogonu. U slučaju KS-a unutar štitebnog područja, slika 5.1b), struja i kroz diferencijalni relej vrlo je velika pa pogreške strujnih transformatora ne utječu na

djelovanje releja. Pri jednostranom napajanju struja kroz diferencijalni relej bit će praktički jednaka sekundarnoj struji na strani napajanja i_1 jer sekundarni namot drugog SMT-a ima u usporedbi s namotom releja vrlo veliku impedanciju.

Proradna struja releja konstantna je i neovisna o primarnoj struji SMT-a, dok struja i raste s porastom struje kroz primar strujnih transformatora. Zbog toga je potrebno pažnju obratiti na opasnost od pogrešnog djelovanja zaštite kada kvar nastane izvan štiti enog područja. Zbog različitih karakteristika SMT-a i struje KS-a koja tada prolazi kroz strujne transformatore struja i poprimit će velike vrijednosti i potaknuti djelovanje releja, iako je kvar nastao izvan štiti enog područja [1].

Da bi se izbjeglo neželjeno djelovanje releja izvode se stabilizirani diferencijalni releji u kojima postoje dva strujna sistema: jedan kroz koji protječe razlika struja ($I_d = |I_1 - I_2|$) i drugi kroz koji protječe suma struja ($I_s = \frac{|I_1 + I_2|}{2}$). Drugi naziv za sumu struja je stabilizacijska struja (I_s), a za razliku struja diferencijalna struja (I_d).

Na slici 5.2 je prikazana radna karakteristika diferencijalnog releja s dvostrukim nagibom. Prag osjetljivosti (g) ispod kojeg relej ne djeluje podešen je na 20% vrijednosti nazivne struje releja (I_{nrel}). Povećanjem struje kroz strujne transformatore raste vrijednost diferencijalne struje I_d . Da bi se spriječilo neželjeno djelovanje releja diže se prag osjetljivosti pri strujama nekoliko puta većih od nazivnih. Granica osjetljivosti definirana je pravcem nagiba v . Drugi nagib karakteristike releja postavlja se s ciljem sprječavanja djelovanja releja pri nastanku KS-a izvan štiti enog područja. Tada kroz strujni mjerni transformator protječu velike struje kvara pa dolazi do većih pogrešaka strujnih transformatora. Pritom se pogreška mjernog transformatora, a time i struja I_d povećava pa je u tom slučaju potrebno dodatno podići prag osjetljivosti releja kako ne bi došlo do neselektivne prorade. Granica osjetljivosti definirana je pravcem nagiba v' . Vidljivo je da se podešenje radne karakteristike releja izvodi promjenom parametara $g(\%)$, $v(\%)$ i v' . Parametar g je osnovno podešenje diferencijalne struje (I_d), dok parametar v predstavlja stabilizaciju releja pri kvarovima izvan područja štiti enja. Oba parametra se podešavaju u postocima nazivne struje releja (I_{nrel}).



Slika 5.16 Graf djelovanja diferencijalnog releja [3]

Pravac u području I. definiran je izrazom:

Osnovno podešenje = $0.5 \times \text{početna vrijednost} + P'$

gdje je:

Početna vrijednost = $5\% \text{ (HV CT)} + 5\% \text{ (LV CT)} + 4\% \text{ (relay)} + 5\% \text{ (margin)} = 19\%$,
a vrijednost $P' = 10\%$ [5].

Vrijednost P' predstavlja gubitke praznog hoda u transformatoru.

Osnovno podešenje = $0.5 \times 19\% + 10\% \approx 20\%$ [5]

Prvim nagibom krivulje ujedno je definiran i minimalni prag osjetljivosti $I_d > (g\%)$, koji se u ovom slučaju postavlja na 20% vrijednosti nazivne struje releja. Taj pravac se proteže do vrijednosti struje stabilizacije ($I_s = 0.5 \cdot I_{nrel}$)

Ovim podešenjem eliminirane su diferencijalne struje koje se javljaju zbog nejednakih karakteristika strujnih mjernih transformatora, a time i neželjeno djelovanje releja zbog struja magnetiziranja i struja koje ne predstavljaju kvar.

Krajnja točka krivulje II. preporu se podnosi na 1.5 do 2 vrijednosti stabilizacijske struje s nagibom 45° , odnosno 100%-tnim kutem što znači da povećanje diferencijalne struje je jednako povećanju stabilizacijske struje.

Da bi diferencijalna zaštita ispravno djelovala, mnogo je važnija njezina neosjetljivost na struju uklapanja transformatora. Ova struja protječe samo kroz primarni namot transformatora, pa može uzrokovati neželjeno djelovanje diferencijalne zaštite.

Struja uklapanja se sastoji od istosmjerne i izmjenične komponente, a osim toga, u izmjeničnoj se komponenti pojavljuju i viši harmonički članovi, pri čemu je posebno izražen drugi harmonik.

U suvremenim se diferencijalnim relejima za zaštitu transformatora najčešće iskorištava pojava viših harmoničkih članova u razlici struja, i to pojava drugog i petog harmoničkog člana. Spomenuti su harmonički članovi sve izraženiji što je indukcija u jezgri transformatora veća (transformatori s jezgrom od orijentiranih limova).

Izraziti drugi harmonički član pojavljuje se pri uklapanju neopterećenog transformatora, a peti harmonički član pri povišenju napona na stezaljkama transformatora.

Pojave takvih struja mogu se iskoristiti bilo za blokiranje djelovanja diferencijalnog releja, bilo za njegovu stabilizaciju, kao što se za stabilizaciju upotrebljava zbroj struja.

U modernim TR s jezgrom od orijentiranih limova snage veće od 10 MVA maksimalna je struja uklapanja pet do deset puta veća od nazivne struje TR, kad se TR uklapa na strani višeg napona, a deset do dvadeset puta veća prilikom uklopa na strani nižeg napona. Za vrijeme uklapanja diferencijalni relej ne smije djelovati, pa je potrebna stabilizacija djelovanja releja. Za stabilizaciju se iskorištava pojava drugog harmoničkog člana u struji uklapanja koji u toj struji ima znatno veću amplitudu nego u struji KS.

Ako se zbog smetnje u pogonu povisi napon na stezaljkama TR, povećat će se struja magnetiziranja, pogotovo u TR s jezgrom od orijentiranog lima kad je indukcija u jezgri velika. Struja se magnetiziranja može povećati i nekoliko desetaka puta, ako povišenje napona iznosi više od 20 %, pa će diferencijalni relej djelovati, iako nije nastao kvar unutar štitećenog područja. Takvo djelovanje releja sprječava stabilizacija,

koja iskorištava pojavu petog harmoni kog lana u struji magnetiziranja koji se u releju pojavljuje u diferencijalnoj struji.

Stabilizacija za vrijeme uklapanja transformatora djeluje ako je udio drugog harmoni kog lana u osnovnom valu ve i od 20 %. Ispitivanja pokazuju da je taj udio uvijek ve i od navedene vrijednosti. Zaštita je dobro stabilizirana za struje uklapanja s amplitudom i do 20 puta ve om od amplitude nazivne struje. Tako er je zaštita stabilizirana pri povišenju napona kad struja magnetiziranja nije ve a od nazivne struje TR.

Stabilizirani se mjerni krug obi no podešava tako da relej djeluje kad struja dostigne vrijednost 20 % od nazivne struje, kad se štite TR s konstantnim prijenosnim omjerom. Kad se štiti regulacijski TR, relej e djelovati kad struja dostigne 25 % od nazivne struje.

Vrijeme djelovanja zaštite sa stabiliziranim mjernim krugom iznosi oko 30 ms, a s nestabiliziranim mjernim krugom oko 15 ms.

5.4 Zemljospojna zaštita

Formula za podešavanje zemljospojne zaštite:

$$I_0 = k_s \cdot (0.06 - 0.1) \cdot I_n \quad (14)$$

k_s - faktor sigurnosti (>1)

I_n - nazivna struja dalekovoda

Podešavanje zemljospojne zaštite na sva 3 dalekovoda (Ivanovec-Prelog, HE akovec-Ivanovec, strojarnica-brana):

$$k_s=1,1$$

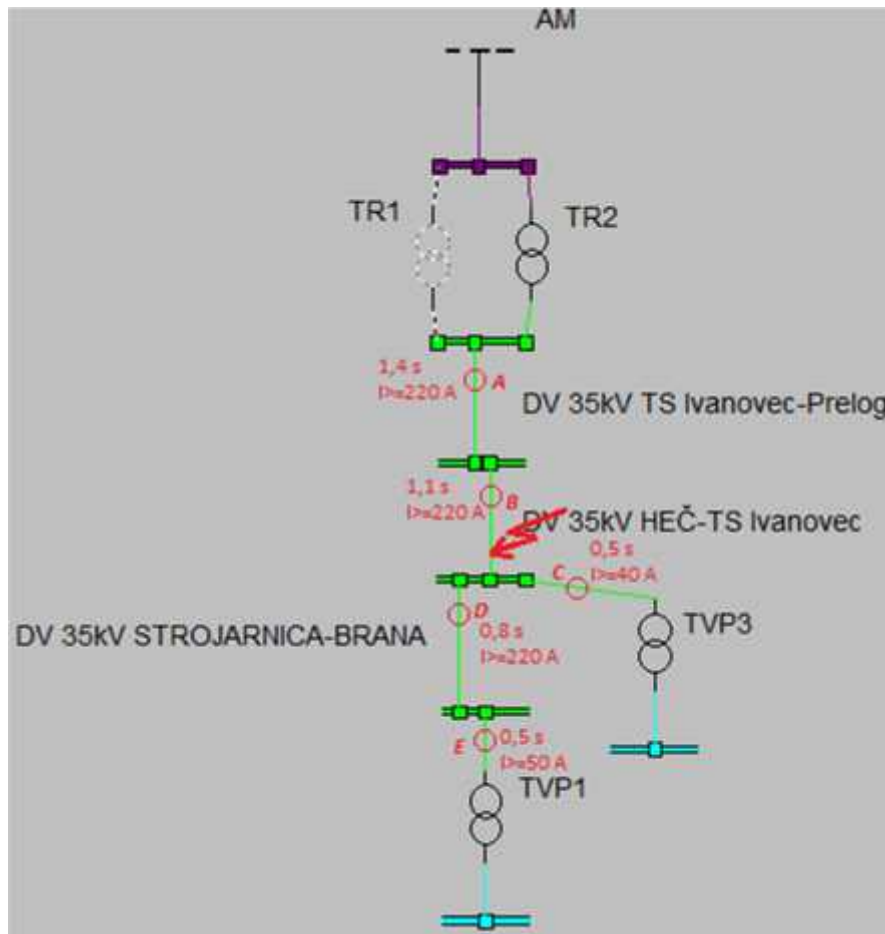
$$I_n=180 \text{ A}$$

$$I_0 = 1,1 \cdot 0,1 \cdot 180$$

$$I_0 = 19,8 \text{ A}$$

5.5 Primjer podešenja nadstrujne zaštite

PRIMJER 1.



Slika 5.17 Kratki spoj na 35 kV dalekovodu

Vremensko stupnjevanje provodi se na tom principu da se releji najudaljeniji od izvora energije udese na najkraće vrijeme isklapanja (0,5 s na sl. 5.3), slijede i releji, idući prema izvoru energije za vremenski stupanj dulje (0,8 s na sl. 5.3).

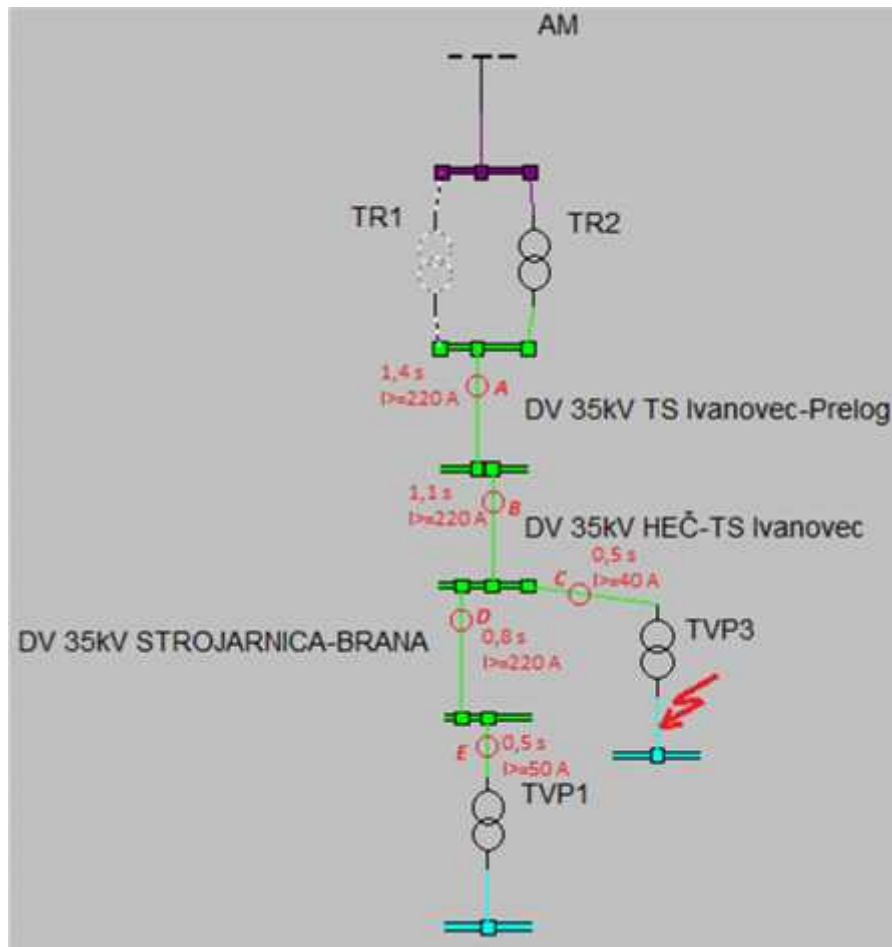
Takvim vremenskim stupnjevanjem postiže se to da će najprije djelovati relej koji je sa strane izvora energije najbliži mjestu kvara, jer njegovo je vrijeme djelovanja najkraće.

U ovom primjeru, ako se kratki spoj dogodi na označenom mjestu, proradit će svi releji kroz koje teče struja kratkog spoja, tj. releji A i B, ali će isključiti samo relej B jer je najbliži mjestu kratkog spoja i ima najkraće podešeno vrijeme kako bi samo dio mreže dolje od sabirnice ostao bez napona, dok bi gornji dio ostao u pogonu.

Glavni je nedostatak kombinacije nadstrujnih i vremenskih releja je u tome da baš za kratkih spojeva u blizini elektrana, kad su struje kratkog spoja najveće, vremena

isklapanja postaju najdulja, što je nepovoljno radi termičkih naprežanja u tim dijelovima mreže. Nadstrujni relej npr. djeluje pri 40% ve ojoj struji od maksimalne struje u normalnom pogonu.

PRIMJER 2.



Slika 5.18 Kratki spoj na niskonaponskoj strani transformatora

U ovom primjeru ako se kratki spoj dogodi na niskonaponskoj strani transformatora TVP 3, proradit će svi releji kroz koje teče struja kratkog spoja, ali isključit će samo relej C i time odspojiti TVP 3 iz mreže, dok će ostali dio mreže i dalje biti u pogonu.

6. ZAKLJUČAK

U ovom radu prikazan je postupak izbora i podešenja sustava zaštite u distribucijskom energetsom postrojenju. Sustav zaštite srednjenaponske distribucijske mreže ini osnovu za ispravno djelovanje svih elektroenergetskih distribucijskih postrojenja nekog EES-a, što utječe na kvalitetu isporuke električne energije potrošača ima.

Za pravilan odabir odgovarajuće zaštite i njezino podešenje neophodno je poznavati strukturu elektroenergetske mreže te prilike u mreži. Strujno-naponske prilike dobivene su proračunom struja KS-a i tokova snaga za sva pogonska stanja mreže. Pritom je potrebno provesti analizu rezultata dobivenih proračunom i odrediti najnepovoljnije prilike u mreži, kako bi djelovanje zaštite bilo jednoznačno određeno u svakom pogonskom stanju mreže. Poznavanje karakteristika zaštitnih uređaja doprinosi poboljšanju podešenja sustava zaštite.

U Varaždinu, _____

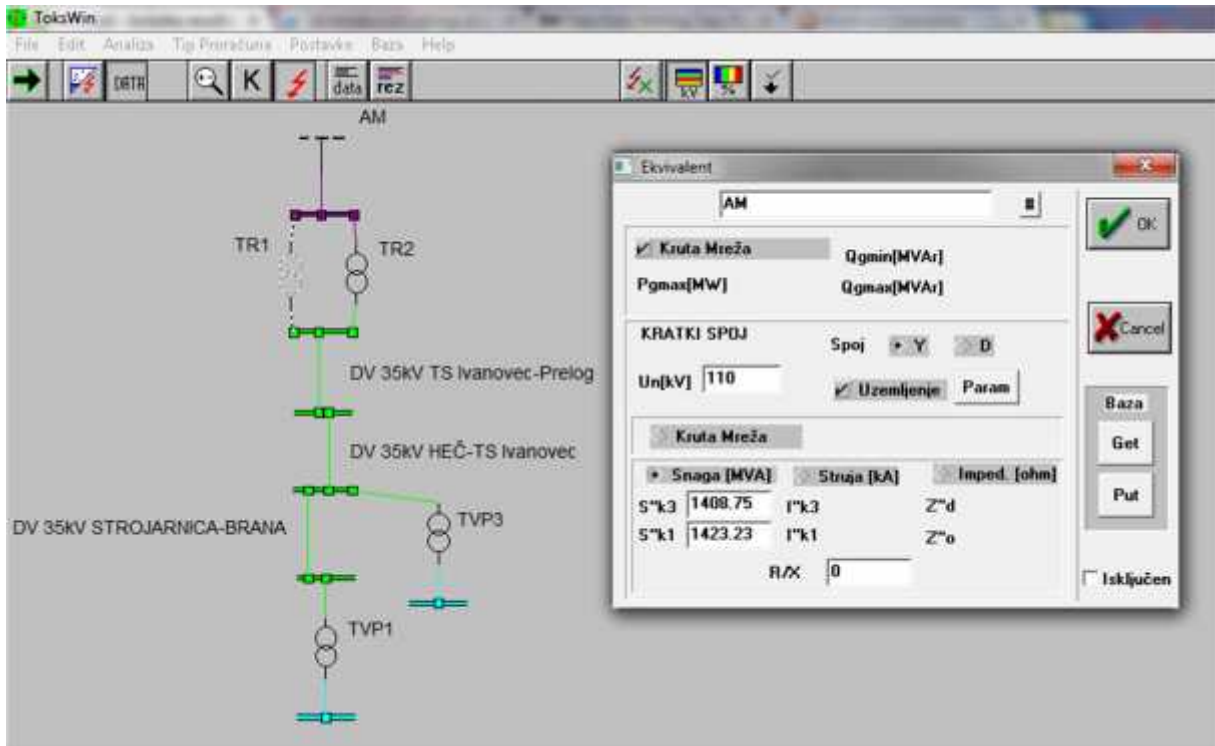
Potpis: _____

LITERATURA

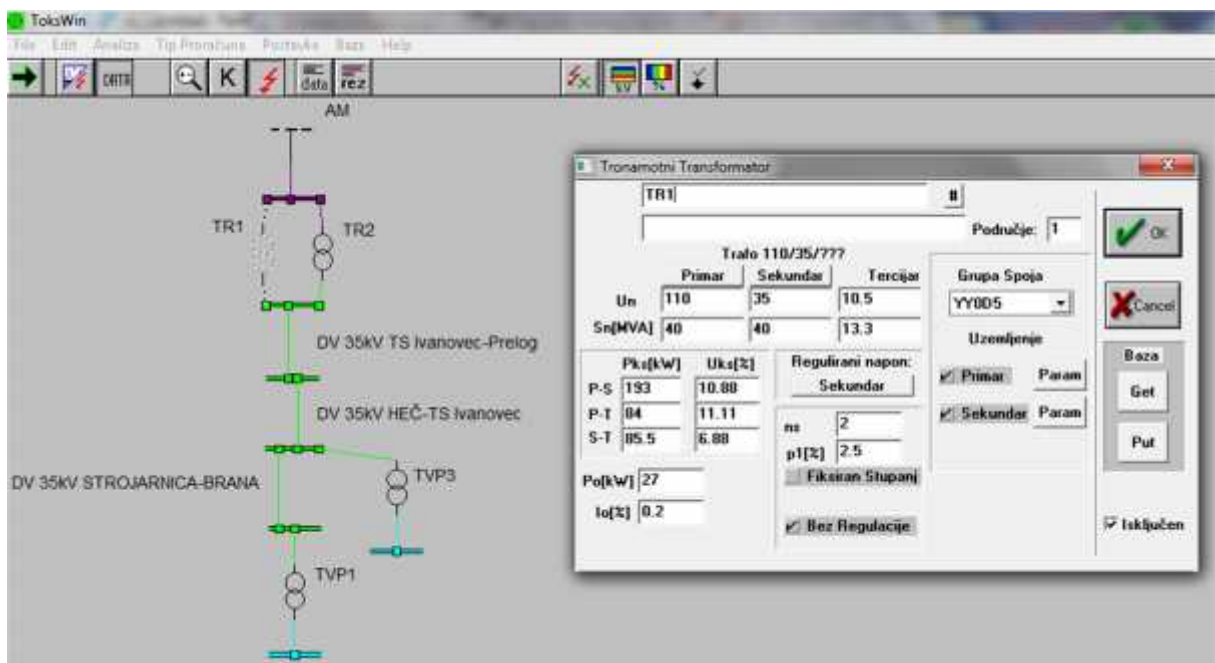
- [1.] POŽAR H., Visokonaponska rasklopna postrojenja, *Tehni ka knjiga*, Zagreb, 1990.
- [2.] Prof. dr. sc. ANTE MARUŠI , dr. sc. JURAJ HAVELKA, Relejna zaštita elektroenergetskog sustava, Zagreb 2012.
- [3.] MAJCEN J., Zaštita sustava za distribuciju elektri ne energije pomo u numeri kih releja, Fakultet elektrotehnike i ra unalstva, Zagreb 2010.
- [4.] Doc. dr. sc. RANKO GOI , dipl.ing., DAMIR JAKUS, dipl.ing., IVAN PENOVI , dipl.ing., Distribucija elektri ne energije, Split 2008.
- [5.] HAVRLIŠAN T., Zaštite u elektroenergetskim postrojenjima, Nastavni materijali, Veleu ilište u Varaždinu, ak.god. 2011/12.
- [6.] FRACTAL d.o.o, PowerCAD 4.1, Programski paket za analizu tokova snaga i kvarova u elektroenergetskim mrežama, Split
- [7.] Dr. sc. VITOMIR KOMEN, dipl.ing.el, Distribucijske elektroenergetske mreže http://www.riteh.uniri.hr/zav_katd_sluz/zee/nastava/svel/eem/download/16dio.pdf

PRILOG

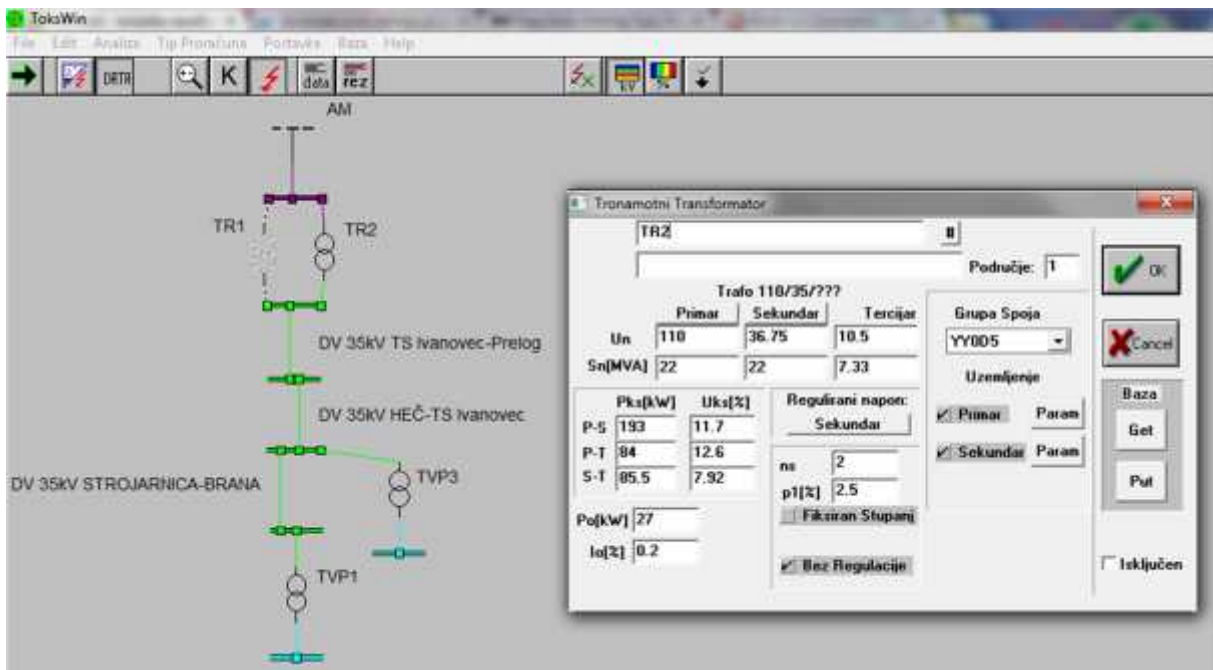
Prikaz uvrštavanja vrijednosti u TOKSwin-u



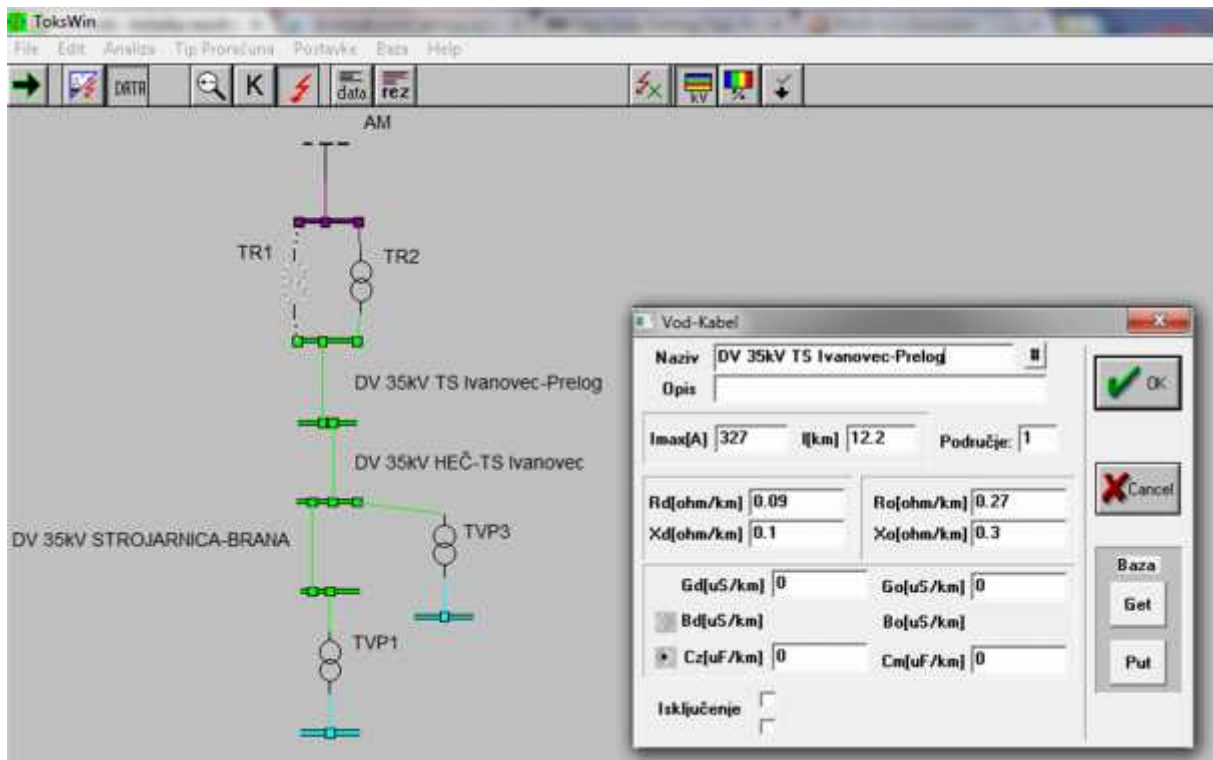
1. Uvrštavanje vrijednosti parametara za AM



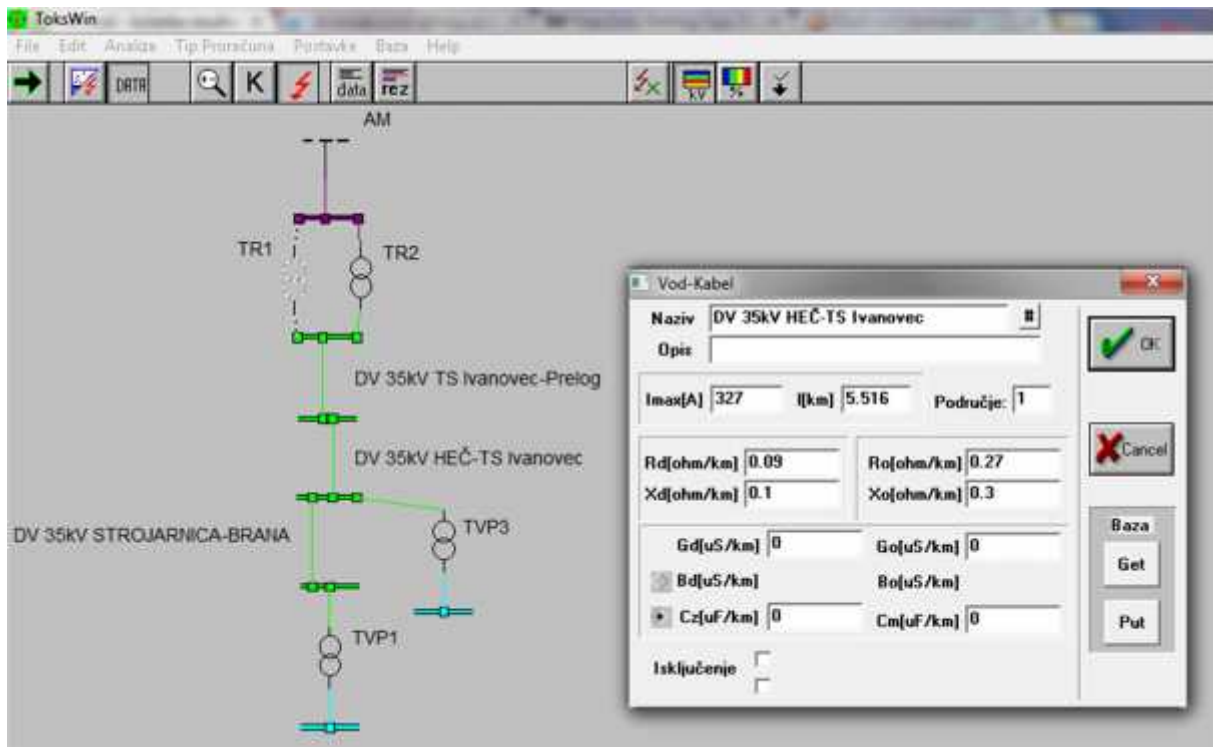
2. Uvrštavanje vrijednosti parametara za TR1



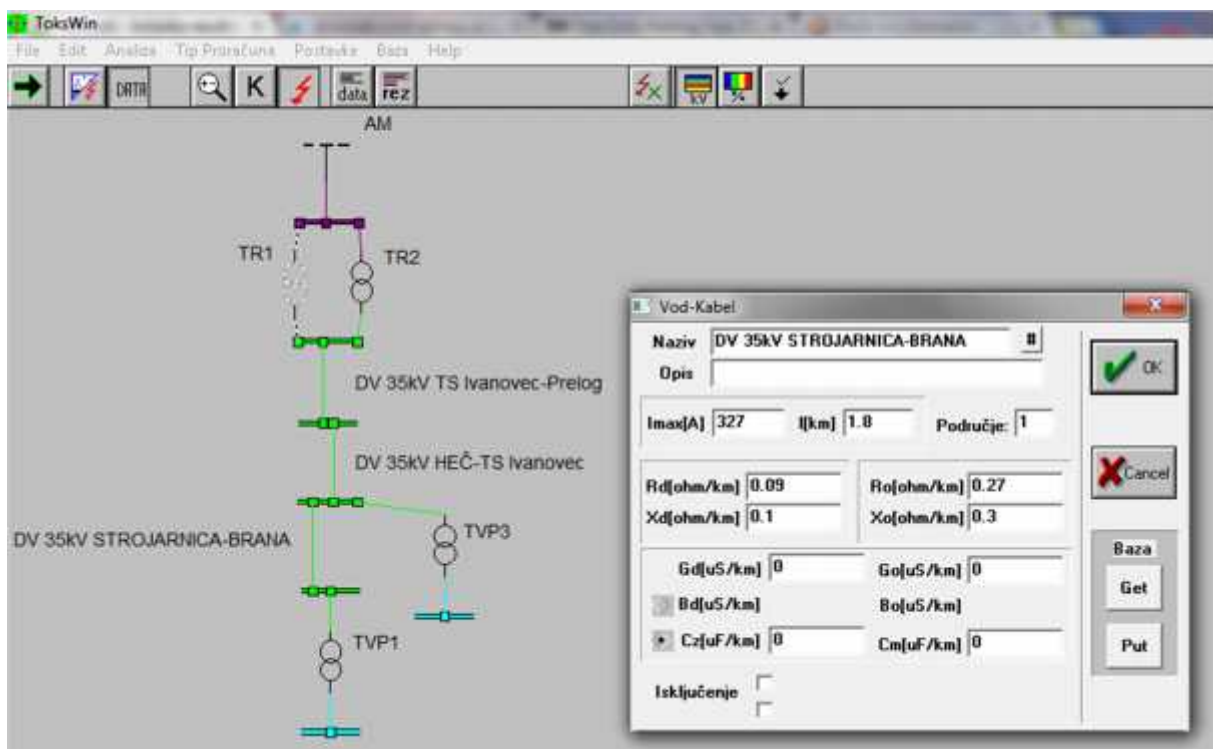
3. Uvrštavanje vrijednosti parametara za TR2



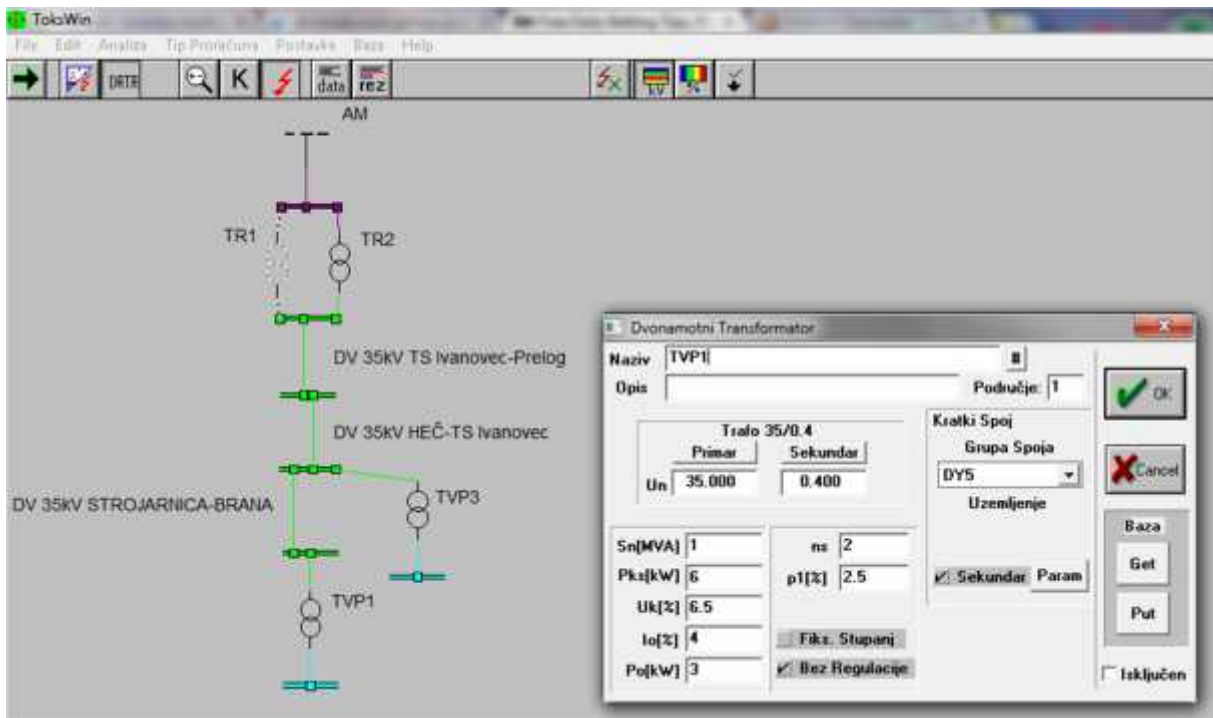
4. Uvrštavanje vrijednosti parametara za DV 35 kV Ivanovec-Prelog



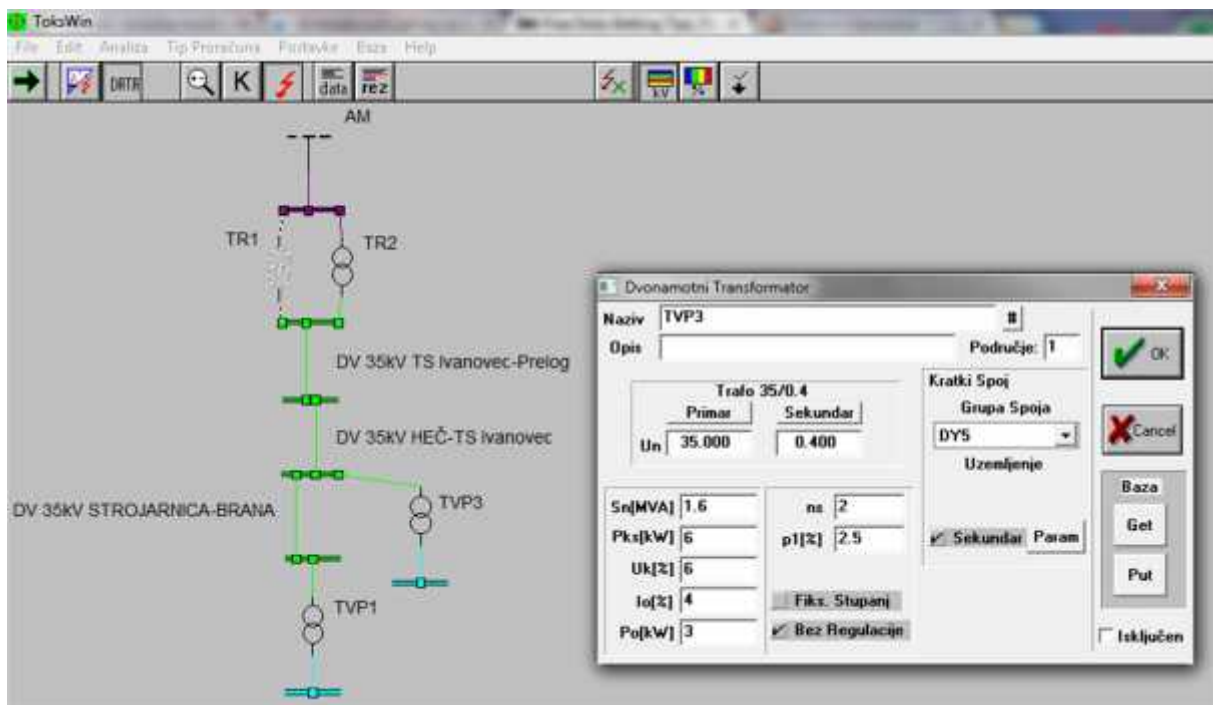
5. Uvrštavanje vrijednosti parametara za DV 35 kV HE - TS Ivanovec



6. Uvrštavanje vrijednosti parametara za DV 35 kV strojarnica-brana



7. Uvrštavanje vrijednosti parametara za TVP1



8. Uvrštavanje vrijednosti parametara za TVP3