

Mjesto i uloga međunarodne norme 1090 u osiguranju kvalitete strojarskih konstrukcija na primjeru poduzeća Te-pro

Bogdan, David

Undergraduate thesis / Završni rad

2016

Degree Grantor / Ustanova koja je dodijelila akademski / stručni stupanj: **University North / Sveučilište Sjever**

Permanent link / Trajna poveznica: <https://um.nsk.hr/um:nbn:hr:122:909291>

Rights / Prava: [In copyright](#) / [Zaštićeno autorskim pravom.](#)

Download date / Datum preuzimanja: **2025-03-05**



Repository / Repozitorij:

[University North Digital Repository](#)





**Sveučilište
Sjever**

Završni rad br. 182/PS/2016

**Mjesto i uloga međunarodne norme 1090 u osiguranju
strojarskih konstrukcija na primjeru poduzeća Te-pro**

Bogdan David, 0407/336

Varaždin, srpanj 2016. godine



**Sveučilište
Sjever**

Odjel za Proizvodno strojarstvo

Završni rad br. 182/PS/2016

**Mjesto i uloga međunarodne norme 1090 u osiguranju
strojarskih konstrukcija na primjeru poduzeća Te-pro**

Student

Bogdan David, 0407/336

Mentor

Živko Kondić, dr.sc.

Varaždin, srpanj 2016. godine

Prijava završnog rada

Definiranje teme završnog rada i povjerenstva

ODJEL	Odjel za proizvodno strojarstvo		
PRISTUPNIK	David Bogdan	MATIČNI BROJ	0407/336
DATUM	07.05.2016.	KOLEGIJ	Kontrola kvalitete
NASLOV RADA	Mjesto i uloga međunarodne norme 1090 u osiguranju kvalitete strojarskih konstrukcija na primjeru poduzeća Te-pro.		
NASLOV RADA NA ENGL. JEZIKU	Place and Role of international norm 1090 in assuring mechanical engineering construction		
MENTOR	dr.sc. Živko Kondić	ZVANJE	izv.profesor
ČLANOVI POVJERENSTVA	1. Prof. dr.sc. Ivan Samrdžić 2. Izv.prof.dr.sc. Živko Kondić 3. Marko Horvat, dipl.ing, predavač 4. Veljko Kondić, mag.ing.mech, predavač 5. _____		

Zadatak završnog rada

BROJ 182/PS/2016

OPIS

U radu je potrebno:

- Dati kratki opis i namjenu familije norme HRN EN 1090.
- Detaljnije obraditi zahtjeve norme HRN EN 1090-1 (Zahtjevi za ocjenjivanje sukladnosti komponenata u konstrukciji). Posebno obraditi način ocjenjivanja, ocjenu usuglašenosti, tvornički nadzor proizvodnje i dodatke u normi.
- Detaljnije obraditi zahtjeve norme HRN EN 1090-2 (Tehnički zahtjevi za čelične konstrukcije). Posebno obraditi specifikacije i dokumentaciju koja se zahtjeva, sastavne dijelove, pripremu i montažu, postupak zavarivanja, mehaničko spajanje, montažu, površinsku obradu i dopuštena geometrijska odstupanja.
- U praktičnom dijelu završnog rada potrebno je prikazati primjenu i rad po normi 1090, a posebno se zadržati na obradi i preuzimanju narudžbe od kupca, specifikaciji osnovnog materijala, A-testu materijala, A-testu zavarivača, tehničkoj dokumentaciji, pripremi za zavarivanje, postupku zavarivanja, kontroli zavara i površinskoj zaštiti.
- U zaključku se kritički osvrnuti na izrađeni završni rad u smislu mogućih ograničenja i prijedloga.

ZADATAK URUČEN
30.05.2016



[Handwritten signature]

Sažetak

Ovaj rad obuhvaća hrvatsku normu HRN EN 1090-1:2009+A1:2011 te normu HRN EN 1090-2:2008+A1:2011. To su dijelovi norme HNR EN 1090 koji obrađuju izvedbu čeličnih konstrukcija te zahtjeve za ocjenjivanje sukladnosti konstrukcijskih komponenata.

Ovu normu pripremio je Tehnički odbor CEN/TC 135 te se ona može naći u tri službena izdanja, a to su Engleska, Francuska i Njemačka.

Rad je sadrži dva glavna dijela. U prvom dijelu prezentirane su norme HRN EN 1090-1:2009+A1:2011 i HRN EN 1090-2:2008+A1:2011 sa svim svojim poglavljima, dok je drugi dio praktičan. Praktični dio sadrži tehničku izvedbu te se osvrće na ulogu norme HRN EN 1090 u procesu izrade realne tehničke konstrukcije unutar firme Te-Pro d.o.o.

KLJUČNE RIJEČI: norma, zavarivanje, sukladnost, konstrukcija

Summary

This article cover area of croatian norm HRN EN 1090-1:2009+A1:2011 and HRN EN 1090-2:2008+A1:2011. The segments that are included in this norms are methods of manufactureing and requirements for the validating components of steel construction.

This norm is defined by Technical board CEN/TC 135 and it can be found translated in three official languages English, French and German.

Article is contains two main segments. In the first segment is presented norms HRN EN 1090-1:2009+A1:2011 and HRN EN 1090-2:2008+A1:2011 with corresponding chapters while second segment is of practical nature. Practical segment contain technical execution and it observe role of HRN EN 1090 norm in process of manufactureing the actual technical structure inside Te-Pro d.o.o. company.

KEY WORDS: norm, welding, conformity

Popis korištenih kratica

FPC	Tvornička kontrola proizvodnje
CE	(francuski <i>Conformité Européenne</i> - europske sukladnosti)
EEA	Europski gospodarski prostor
EXC	Klasa izvođenja (<i>Execution classes</i>)
WPQR	Kvalifikacijska procedura postupka zavarivanja
NDT	Ispitivanje materijala bez razaranja (<i>Non-destructive testing</i>)
REL	Ručno elektrolučno zavarivanje
EPP	Elektrolučno zavarivanje pod zaštitnim praškom
TV	Trenutno važeće
N	Nevažeće
MAG	Elektrolučno zavarivanje taljivom žicom u zaštiti neutralnog (inertnog) plina

Sadržaj

1.	Uvod.....	1
2.	Grupa norma HRN EN 1090.....	3
2.1.	HRN EN 1090-1: Zahtjevi za ocjenjivanje sukladnosti komponenata u konstrukciji ..	3
2.1.1.	<i>Zahtjevi.....</i>	3
2.1.2.	<i>Načini ocjenjivanja</i>	5
2.1.3.	<i>Ocjena usuglašenosti.....</i>	7
2.1.4.	<i>Tvornički nadzor proizvodnje.....</i>	9
2.1.5.	<i>Dodaci normi</i>	9
2.2.	HRN EN 1090-2: Tehnički zahtjevi za čelične konstrukcije	11
2.2.1.	<i>Specifikacije i dokumentacija.....</i>	14
2.2.2.	<i>Sastavni dijelovi</i>	15
2.2.3.	<i>Priprema i montaža.....</i>	17
2.2.4.	<i>Zavarivanje</i>	18
2.2.5.	<i>Mehaničko spajanje.....</i>	21
2.2.6.	<i>Montaža.....</i>	21
2.2.7.	<i>Površinska obrada.....</i>	22
2.2.8.	<i>Dopuštena geometrijska odstupanja</i>	22
3.	Praktični dio	23
3.1.	Narudžba (Bestellung).....	23
3.2.	Specifikacija osnovnog materijala	25
3.3.	A-test materijala	26
3.4.	A-test zavarivača	30
3.5.	Tehnička dokumentacija	31
3.6.	Priprema za zavarivanje	32
3.7.	Zavarivanje.....	33
3.8.	Kontrola zavara	34
3.9.	Površinska zaštita	35
4.	Zaključak.....	37
5.	Suglasnost	38
	Popis slika	40
	Popis tablica.....	41
	Prilozi.....	42

1. Uvod

Tema ovog završnog rada je primjena norme EN 1090 na realnoj konstrukciju rađenoj u firmi Te-Pro d.o.o. Rad je baziran na 2 glavna dijela, teoretskim značajkama i praktičnom dijelu. U prvom dijelu govori se o zahtjevima, načinu ocjenjivanja sukladnosti, te načinu izvedbe strojarских konstrukcija prema europskoj normi EN 1090. Ova norma sastoji od tri dijela, a to su:

HRN EN 1090-1:2012 Izvedba čeličnih i aluminijskih konstrukcija - 1. dio: Zahtjevi za ocjenjivanje sukladnosti konstrukcijskih komponenata

HRN EN 1090-2:2011 Izvedba čeličnih i aluminijskih konstrukcija - 2. dio: Tehnički zahtjevi za čelične konstrukcije

HRN EN 1090-3:2008 Izvedba čeličnih i aluminijskih konstrukcija - 3. dio: Tehnički zahtjevi za aluminijske konstrukcije

U rad su obuhvaćena samo prva dva dijela jer je konstrukcija izrađena od čelika. Prvi dio norme, tj. norma HRN EN 1090-1 propisuje kriterije prema kojima se vrši ocjenjivanje sukladnosti svih komponenata i konstrukcija, dok je drugi dio norme 1090 striktno vezan za konstrukcije izrađene od čelika. Zahtjevi koje je obavezno osigurati kod ovog dijela su otpornost, stabilnost i trajnost konstrukcije. Ovom normom obuhvaćen je širok spektar konstrukcija, te tako imamo konstrukcije izrađene od:

- toplo valjanih čeličnih proizvoda do kvalitete S690 uključujući i nju
- hladno oblikovanih komponenata i limova do kvalitete S700 za nehrđajuće čelike, te do kvalitete S690 za ugljične čelike
- toplo i hladno oblikovane austenitne, austenitno-feritne i feritne nehrđajuće čelične proizvode
- toplo i hladno oblikovane, normirano i samostalno izrađene, šuplje presjeke

U normi HRN EN 1090-2 također su propisane i EXC klase izvedbe. To su klase rangirane od 1-4. Tako imamo klasu EXC1 koja traži najniže zahtjeve, dok se kod EXC4 najstroži. Ukoliko klasa nije propisana kod projektiranja uzima se EXC2 kao referentna.

Za drugi dio rada, tj. praktični dio, uzet je stup koji služi za montiranje pumpi i vodova za pumpanje betona kod granje mostova, vijadukata te visokih zgrada. Prema potrebi spajaju se jedan na drugi te je zbog toga vrlo važno da su prirubnice za spajanje točno pozicionirane. Poglavlja koja su obrađivana u ovo dijelu su:

- narudžbe
- specifikacije osnovnog materijala
- A-testovi materijala i zavarivača
- tehnička dokumentacija

- priprema za zavarivanje
- zavarivanje
- kontrola zavara
- površinska zaštita.

Konstrukcija je projektirana u tvrtki SCHWING GmbH, te je dobivena kompletna dokumentacija.

Radnje koje se vrše u tvrtki Te-Pro d.o.o. su:

- izrada dxf datoteka za rezanje na laseru
- rezanje pozicija na laseru
- savijanje
- priprema za zavarivanje
- zavarivanje
- površinska obrada

2. Grupa norma HRN EN 1090

2.1. HRN EN 1090-1: Zahtjevi za ocjenjivanje sukladnosti komponenata u konstrukciji

HRN EN 1090-1 određuje kriterije prema kojima se ocjenjuje sukladnost svojstava karakterističnih za čelične i aluminijske komponente konstrukcija, kao i za gotove sklopove stavljene u prodaju kao konstrukcijski proizvod. Ocjena sukladnosti sadržava karakteristike proizvodnje, te po potrebi i konstrukcijske proračunske karakteristike.

2.1.1. Zahtjevi

2.1.1.1. Sastavni proizvodi

Sastavni proizvodi za čelične konstrukcije trebaju biti sukladni europskim normama na koje ukazuju određeni stavci norme HRN EN 1090-2, dok se za aluminijske konstrukcije odnosi norma HRN EN 1090-3.

2.1.1.2. Dopuštena odstupanja dimenzija i oblika

Dopuštena geometrijska i dimenzijska odstupanja moraju se primijeniti na sve elemente konstrukcije, a određena su u normi HRN EN 1090-2 te normi HRN EN 1090-3. Postoje li kakvi posebni zahtjevi za neki element, oni se moraju navesti u specifikacijama za isti.

2.1.1.3. Zavarljivost

Ako se elementi konstrukcije navode kao pogodni za zavarivanje, tada osnovni elementi konstrukcije također moraju biti zavarljivi. To je propisano u normi HRN EN 1090-2, a prema potrebi u obzir se uzima i norma HRN EN 1999-1-1.

2.1.1.4. Lomna žilavost

Tražena žilavost čeličnih elemenata sklopa mora biti u zadanim granicama. Ona je data u odnosu s Charpyjevim testom i referentnom temperaturom. Po pitanju aluminijskih materijala, lomna žilavost nije određena ni testirana.

2.1.1.5. Konstrukcijske karakteristike

Konstrukcijske karakteristike elemenata odnose se na njihovu nosivost, otpornost na zamor te otpornost na požar. U nekim slučajevima mogu biti uključeni i zahtjevi vezani uz granično stanje upotrebljivosti. Konstrukcijske karakteristike koje se traže treba dobiti:

- prikladnim proračunom, ako se traži i na način koji se traži
- izradom elemenata sukladno specifikacijama određenim u normi HRN EN 1090-2

2.1.1.5.1. Nosivost

Priopćenje o nosivosti može se odnositi na izdržljivost poprečnog presjeka elementa, a izražava se kao karakteristična ili proračunska vrijednost. Može se izraziti i kao opterećenje koje element može podnijeti sukladno primijenjenim proračunskim klauzulama.

2.1.1.5.2. Otpornost na zamor

Priopćenje o izdržljivosti na zamor konstrukcijskog elementa određuje se kao naprezanje na koje je element otporan, s time da se u obzir uzima i ponavljajuće naprezanje.

2.1.1.5.3. Otpornost na požar

Otpornost konstrukcijske komponente na požar deklarira se pomoću normirane krivulje temperatura-vrijeme. Značajke ponašanja procjenjuju se prema razredbi norme EN 13501-2 i označavaju slovima R, E, I, M. Također, uz slovne oznake treba dodati i broj koji označava broj minuta najbliže najniže klase u kojima su uporabni zahtjevi komponentne zadovoljeni, time se osigurava razredba svojstava. Razdoblja izražena u minutama koja treba primjenjivati su: 15, 20, 30, 45, 60, 90, 120, 180, 240 ili 360.

Za deklaraciju otpornosti na požar mogu se koristiti i druge krivulje temperatura-vrijeme koje su u skladu s normom. Zahtjev za požarnom odgovornošću je u odgovornosti pojedine države, a ovisi o vrsti građevine, nožinom položaju te namjeni

2.1.1.6. Reakcija na požar

U normi EN 13501-1 dani su zahtjevi i razredi s kojim reakcija na požar mora biti u skladu. U njoj je također objašnjeno kako dijelovi prostorija (podovi, zidovi, stropovi) utječu na širenje već nastalog požara. Ovisno o kojem dijelu prostorije se radi, postoji podjela o brzini širenja požara. Tako imamo dijelove koji uopće ne utječu na razvoj požara i one koji uzrokuju naglo širenje požara u kratkom vremenskom roku.

2.1.1.7. Opasni sastojci

Da bi se komponente smjele koristiti i ugrađivati radioaktivno zračenje te otpuštanje kadmija mora biti unutar dozvoljenih vrijednosti.

2.1.1.8. Otpornost na udar

Otpornost materijala na udar je karakteristika koja opisuje svojstva čelika. Nema dodatnih zahtjeva.

2.1.1.9. Trajnost

Zahtjevi za antikoroziivnu zaštitu dani su u normama HRN EN 1090-2 za ugljični čelik, EN 1993-1-4 za nehrđajuće čelike, te EN 1999-1-1 za aluminij. Način upotrebe i uvjeti okoline najvažniji su čimbenici koji utječu na trajnosti komponenata. Cijeli upute od pripreme površine do nanošenja zaštitnog sloja određene su u normi HRN EN 1090-2

2.1.2. Načini ocjenjivanja

Do pokazatelja sukladnosti sa zadanim zahtjevima dolazi se donošenjem različitih ocjena (sudova) na temelju ispitivanja ili iskustvenih podataka. Npr. mjerenje odstupanja geometrije i dimenzija, funkcionalna ispitivanja...

2.1.2.1. Sastavni dijelovi

Kod sastavnih dijelova važno je kontrolirati sve dokumente u kojima se nalaze podaci koji utječu na mogućnost njihovog spajanja u predviđene sklopove.

2.1.2.2. Dopuštena dimenzijska i geometrijska odstupanja

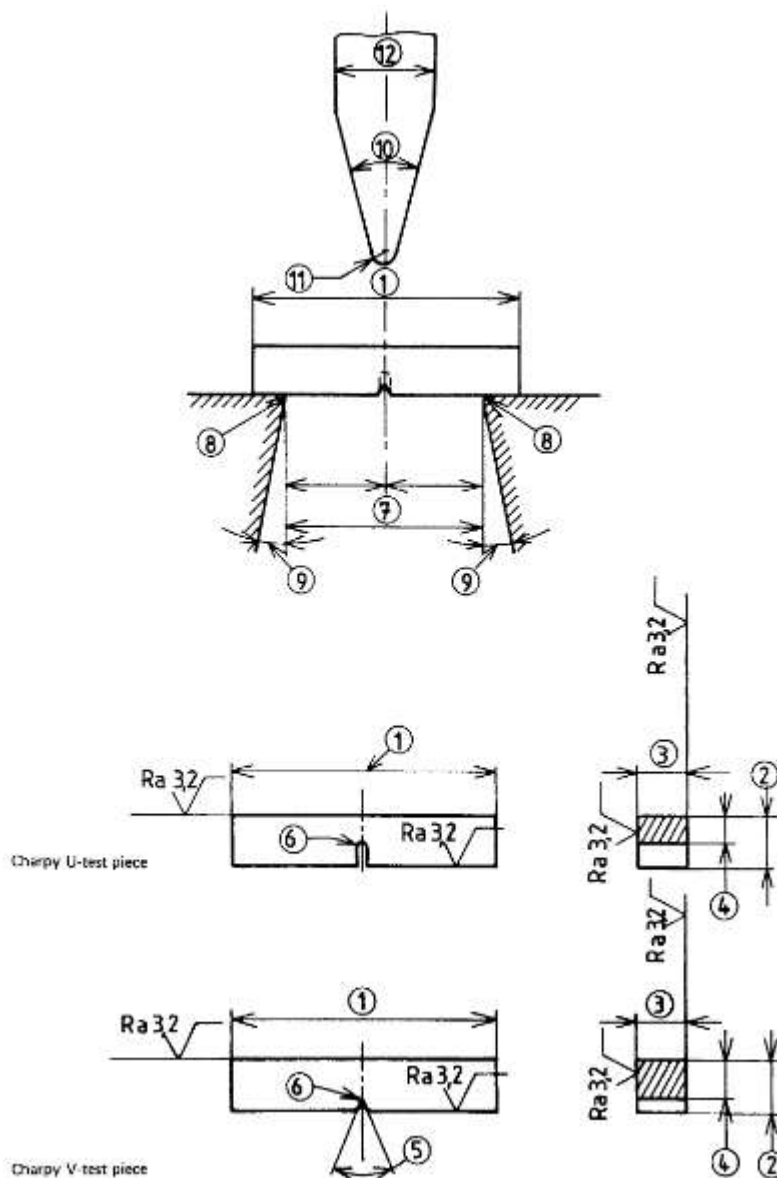
U normama ISO 7976-1, ISO 7976-2, HRN EN 1090-2, te HRN EN 1090-3 propisani su instrumenti i metode izvođenja kontroliranja geometrijskih odstupanja. Dok je točnost mjerenja specificirana u normi ISO 17123.

2.1.2.3. Zavarljivost

Svojstva sastavnih dijelova igraju glavnu ulogu kod zavarljivosti, te se moraju usuglasiti s kontrolnim dokumentima i propisanim europskim specifikacijama. Specifikacije pojedinih čeličnih materijala možemo dobiti iz norme HRN EN 1090-2.

2.1.2.4. Lomna žilavost

Kod određivanja lomne žilavosti sastavnih komponenata potrebno se osloniti na dane tehničke karakteristike i kontrolne dokumente. Ukoliko nam nisu dostupni takvi podaci, do njih se može doći ispitivanjem lomne žilavosti Charpyevom metodom (Slika 2.1.2.4.) koja je propisana u normi EN 10045-1. Dok se za određivanje i rangiranje rezultata provodi u skladu sa normom EN 1993-1-10.



Slika.2.1.2.4 Charpyeva metoda ispitivanja lomne žilavosti

2.1.2.5. Mehanička svojstva

Mehanička svojstva utemeljena su na:

- konstrukcijskim proračunima
- proizvodnim karakteristikama komponenata

2.1.2.5.1. Projektiranje

Svaki projekt mora biti potkrepljen:

- odgovarajućim proračunom
- eksperimentalnim ispitivanjem uz potrebne proračune

Cilj i zadaća proračuna koji se provode na konstrukcijama je provjera sukladnosti sa traženim značajkama. U tim proračunima uvijek se uzima određeni faktor sigurnosti kako bi se osigurala sigurnost ljudi koji će se nalaziti u okolini, te sigurnost same konstrukcije. Svi proračuni su definirani u euro normama, a za čelične konstrukcije direktno su vezane norme EN 1990, EN 1991, EN 1993, EN 1994, te EN 1998. U gotovo svim projektima nalazi se i eksperimentalni dio kojemu je cilj provjera određenih značajki. Za taj dio trenutno nema neke opće norme.

2.1.2.5.2. Proizvodne karakteristike

Glavne karakteristike proizvoda moraju se temeljiti na zahtjevima danim u specifikacijama za pojedinu komponentu ili sklop. Kontroliraju se u skladu s normom HRN EN 1090-2.

2.1.2.6. Reakcija na požar

Klasa A1 u koju spadaju čelični elementi konstrukcija ne traži nikakvu dodatnu dokumentaciju. U slučaju ako se na konstrukciji nalazi neki zaštitni premaz ili sloj treba ga smjestiti u razred određen prema normi EN 13501-1.

2.1.2.7. Trajnost

Trajnost konstrukcije procjenjuje se prema uvjetima okoline. Npr. izloženost suncu, morskim uvjetima, temperaturi... Nema neke univerzalne metode za procjenu tajnosti.

2.1.3. Ocjena usuglašenosti

Do ocijene usuglašenosti dolazi se u dva koraka:

- početno ispitivanje uzorka
- kontrola kod proizvođača

Ispitivanja pojedinih karakteristika provodi se na uzorcima koji su uzeti iz prethodno napravljenih grupa. Do grupa se dolazi svrstavanjem komponenata u skupine prema izabranom kriteriju. Tako npr. možemo imati grupu u kojoj su sve komponente izrađene od istog materijala, grupu komponenata koje se zavaruju istim postupkom, itd.

Svrha početnog ispitivanja je dokazivanje sposobnosti izvođača o izvađanju konstrukcija prema europskim normama. Proračuni su temelj koji služi za dokazivanje, a sve se to provodi u slučaju:

- proizvodnje nove komponente, a da nije prethodno svrstana u neku od grupa
- izmjene postojeće proizvodnje, a utječe na tražene značajke
- porasta klase u proizvodnji

Specifikacije za koje proizvođač garantira moraju biti potkrepljene početnim ispitivanjem izuzevši one koje se mogu odrediti neizravno (djelovanje štetnih zračenja, trajnost komponenti). Ranije provedena ispitivanja mogu se iskoristiti u slučaju da imamo iste metode ispitivanja, uzorkovanja i procjene svojstava. Uzorkovanje se vrši prema posebno danim tablicama.

Podaci svih ispitivanja moraju se čuvati u poduzeću najmanje 5 godina zbog mogućnosti popravnih radnji.

Karakteristika	Članak zahtjeva	Metode vrijednovanja	Broj uzoraka	Kriterij sukladnost
Dopuštene tolerancije na dimenzije i oblike	4.2	Pregled i ispitivanje u skladu s EN 1090-2 ili EN 1090-3	1	5.3
Zavarivanje	4.3	Provjera inspekcijskih dokumenata za usklađivanje s navedenim zahtjevima do sustavnog proizvoda	1	5.4
Lomna žilavost / Lomna čvrstoća (samo čelične komp.)	4.4	Provjera inspekcijskih dokumenata za usklađivanje s navedenim zahtjevima do sustavnog proizvoda	1	5.5
Nosivost	4.5, 4.5.2	Izračun odgovarajućeg dijela EN 1993, EN 1994, EN 1999 ili konstrukcijsko ispitivanje odgovarajuće Europske tehničke specifikacije ^a Proizvodnja prema specifikaciji komponenti i EN 1090-2 ili EN 1090-3	1 ^a	5.6
Otpornost na zamor	4.5.4.5.3	Izračun odgovarajućeg dijela EN 1993, EN 1994, EN 1999 ^b Proizvodnja prema specifikaciji komponenti i EN 1090-2 ili EN 1090-3 ^c	1 ^a	5.6
Deformacija u graničnom stanju uporabe ^b	4.5.5.	Izračun prema odgovarajućem dijelu EN 1993, EN 1994, EN 1999 ili konstrukcijsko ispitivanje prema odgovarajućoj Europskoj tehničkoj specifikaciji ^b Proizvodnja prema specifikaciji komponente i EN 1090-2 ili EN 1090-3 ^c	1 ^a	5.6
Otpornost na vjetru	4.5.4.5.4	Izračun u skladu sa EN 1993, EN 1994 ili EN 1999 ili karakteristike performanse R ili ispitivanje i klasifikacija s EN 13501-2 za karakteristike izvedbe R,E, i ili M ^b Proizvodnja prema specifikaciji komponente EN 1090-2 ili EN 1090-3 ^c	1 ^b	5.7
Reakcija na vjetru	4.6	Provjera premazanih komponenti u skladu s EN 13501-1	1	5.8
Opasne tvari	4.7	Provjera da sastavni proizvodi udovoljavaju europskim normama	1	5.9
Otpornost na udarce	4.8	Vrijednovanje obuhvaćeno lomnom žilavosti	1	5.10
Trajnost	4.9	Izvedba pripreme površine u skladu sa specifikacijom proizvoda, EN 1090-2 ili EN 1090-3	1	5.11

Tablica 2.1.3 Kriteriji uzorkovanja prema EN 1090-1

2.1.4. Tvornički nadzor proizvodnje

Kontrola proizvodnje u tvornici jedan je od najvažnijih segmenata nastanka komponente. Svaka radnja kod koje dolazi do promjene oblika ili svojstava mora imati kontrolu tj. kontrolnu listu u kojoj se nalaze podaci o traženim parametrima. Norma EN ISO 9001 je ta koja specificira sva područja u organizaciji same proizvodnje. Nadzor vrše za to određene osobe koje preuzimaju odgovornost u svom području.

Redovitim umjeravanjem i pregledima osigurava se točnost mjerne opreme. Umjeravanje se vrši u terminskim razmacima koji su definirani za svaki mjerni alat ili sustav posebno.

Kod isporuke komponenata, treba se jasno vidjeti oznaka pozicije kako bi se je moglo povezati sa njezinom specifikacijskom listom.

2.1.5. Dodaci normi

Dodatak A sadrži smjernice za pripremu specifikacija sastavnih dijelova. Kupac daje neophodne informacije za proizvodnju koje obuhvaćaju sve dijelove. Zadaća proizvođača je da osigura sastavne dijelove, izvede proizvodnju sukladno s normom EN 1090-2 i da isporučiti dokumentaciju.

Dodatak B odnosi se na procjenu kontrole proizvodnje u tvornici. On daje zadatke potrebne za izvođenje kako bi se procjeni FPC sustav te da bude pogodan za proizvodnju. Zadaci ovise o tome ako proizvođač izvodi:

- samo proizvodnju
- projektiranje i proizvodnju

U oba slučaja vrši se:

- inicijalni pregled tvornice i njenog sustava kontrole
- kontinuirano praćenje i procjena FPC sustava

Dodatak ZA utvrđuje uvjete za CE oznake konstrukcijskih komponenata, pri čemu komponente mogu biti izrađene vruće valjanih, hladno oblikovanih ili drugih tehnološki proizvedenih dijelova. Proizvođač ili ovlaštenu zastupnik sa sjedište u EEA je odgovoran za stavljanje CE oznake

 01234
AnyCoLtd,POBox21,B-1050 11 01234-CPD-00234
EN1090-1:2009+A1:2011 Zavarena čelična greda-M346 Tolerancije na geometrijske podatke:EN1090-2. Zavarljivost: ČelikS235J0premaEN10025-2. Lomna žilavost:27Jpri0°C. Otpornost na vatru: Klasificirani materijal:RazredA1. Oslobađanje kadmija:NPD. Emisija radioaktivnosti:NPD. Trajnost: Priprema površine premaEN1090-2,razred pripremeP3.Površina obojana premaENISO12944-5,S.1.09. Konstruktivske karakteristike: Dizajn:NPD. Proizvodnja: Prema specifikaciji komponente CS-034/2006i EN1090-2, razred izvedbeEXC2.

CE oznaka sukladnosti, koja se sastoji od "CE"-simbola danog u Direktivi 93/68/EEC.

Identifikacijski broj tijela za ocjenu sukladnosti

Ime ili znak raspoznavanja i registrirana adresu proizvođača

Zadnje dvije znamenke godine u kojoj je označavanje utvrđeno

Broj certifikata

Broj europske norme

Opis proizvoda

i

Informacije o reguliranim obilježjima

Slika 2.1.5 Primjer CE označavanja

2.2. HRN EN 1090-2: Tehnički zahtjevi za čelične konstrukcije

Otpornost, stabilnost i trajnost su zahtjevi koji se osiguravaju ovom normom. Primjenjuje se na konstrukcijama izrađenim od:

- toplo valjanih čeličnih proizvoda do kvalitete S690 uključujući i nju
- hladno oblikovanih komponenata i limova do kvalitete S700 za nehrđajuće čelike, te do kvalitete S690 za ugljične čelike
- toplo i hladno oblikovane austenitne, austenitno-feritne i feritne nehrđajuće čelične proizvode
- toplo i hladno oblikovane, normirano i samostalno izrađene, šuplje presjeke

Prije same izvedbe kontrole osoba koja vodi projekt određuje klasu izvedbe (EXC) za konstrukciju ili njene dijelove. Klase imaju četiri podjele, od EXC1 za najmanje zahtjevne do EXC4, za najstrože.

Tipični primjeri za klase su:

- EXC1- poljoprivredne zgrade i skladišta
- EXC2- stanovi i uredski prostori
- EXC3- građevine za sportske događaje
- EXC4- posebne konstrukcije

Ako razred nije definiran od strane projektanta kao referentni uzima se EXC2.

<i>Točke</i>	<i>EXC1</i>	<i>EXC2</i>	<i>EXC3</i>	<i>EXC4</i>
Specifikacije i dokumentacija				
Dokumentacija izvođača				
Dokumentacija za provjeru kvalitete	Nema zahtjeva	Da	Da	Da
Sastavni proizvodi				
Identifikacija, kontrolni dokumenti i sljedivost				
Kontrolni dokumenti	Vidi tablicu1	Vidi tablicu1 HRN EN 1090	Vidi tablicu1HRN EN 1090	Vidi tablicu1 HRN EN 1090
Sljedivost	Nema zahtjeva	Da (djelomično)	Da (potpuno)	Da (potpuno)
Označavanje	Nema zahtjeva	Da	Da	Da
Proizvodi od konstrukcijskih čelika				
Tolerancija debljine	Razred A	Razred A	Razred A	Razred B
Stanje površine	Ravna - Razred A2 Duga – Razred C1	Ravna – Razred A2 Duga – Razred C1	Stroži uvjeti ako je navedeno	Stroži uvjeti ako je navedeno
Posebne značajke	Nema zahtjeva	Nema zahtjeva	Unutarnje nepravilnosti klasa kvalitete S1 za zavarene križne spojeve	Unutarnje nepravilnosti klasa kvalitete S1 za zavarene križne spojeve
Priprema				
Identifikacija	Nema zahtjeva	Nema zahtjeva	Gotove komponente / Kontrolni certifikati	Gotove komponente / Kontrolni certifikati
Rezanje				
Toplinsko rezanje	Bez značajnih nepravilnosti. Tvrdća prema tabeli 10. HRN EN 1090, ako je navedeno	EN ISO 9013 u =raspon 4 Rz5 =raspon 4. Tvrdća prema tabeli 10 HRN EN 1090, ako je navedeno	EN ISO 9013 u =raspon 4 Rz5 =raspon 4. Tvrdća prema tabeli 10 HRN EN 1090, ako je navedeno	EN ISO 9013 u =raspon 4 Rz5 =raspon 4. Tvrdća prema tabeli 10 HRN EN 1090, ako je navedeno
Oblikovanje				
Ravnanje plamenom	Nema zahtjeva	Nema zahtjeva	Potrebno razviti prikladan postupak	Potrebno razviti prikladan postupak
Bušenje				
Izvedba bušenja	Probijanje	Probijanje	Probijanje + razvrtavanje	Probijanje + razvrtavanje
Izrezi	Nema zahtjeva	Minimalni radijus 5 mm	Minimalni radijus 5 mm	Minimalni radijus 10mm Probijanje nije dopušteno

Tablica 2.2.1 Zahtjevnost izvedbe i kontrole ovisno o klasi izvedbe

Točke	EXC1	EXC2	EXC3	EXC4
Zavarivanje				
Općenito	EN ISO 3834-4	EN ISO 3834-3	EN ISO 3834-2	EN ISO 3834-2
Kvalifikacija postupaka zavarivanja i zavarivačkog osoblja				
Kvalifikacija postupaka zavarivanja	Nema zahtjeva	Vidi tablicu 12 i tablicu 13 HRN EN 1090	Vidi tablicu 12 i tablicu 13 HRN EN 1090	Vidi tablicu 12 i tablicu 13 HRN EN 1090
Kvalifikacija zavarivača i operatera	Zavarivači: EN287-1 Operateri: EN1418	Zavarivači: EN287-1 Operateri: EN1418	Zavarivači: EN287-1 Operateri: EN1418	Zavarivači: EN287-1 Operateri: EN1418
Koordinacija zavarivanja	Nema zahtjeva	Tehničko poznavanje prema tablicama 14 ili 15 HRN EN 1090	Tehničko poznavanje prema tablicama 14 ili 15 HRN EN 1090	Tehničko poznavanje prema tablicama 14 ili 15 HRN EN 1090
Priprema spojeva	Nema zahtjeva	Nema zahtjeva	Tvornički prajmeri nisu dopušteni	Tvornički prajmeri nisu dopušteni
Privremena pričvršćenja	Nema zahtjeva	Nema zahtjeva	Potrebno navesti korištenje. Rezanje i usitnjavanje nije dopušteno	Potrebno navesti korištenje Rezanje i usitnjavanje nije dopušteno
Privarivanje (pripajanje)	Nema zahtjeva	Kvalificirani postupak zavarivanja	Kvalificirani postupak zavarivanja	Kvalificirani postupak zavarivanja
Sučeonni zavari Općenito Jednostrani zavari	Nema zahtjeva	Ulazno-izlazne nastavne pločice ako su navedene	Ulazno-izlazne nastavne pločice Trajne podloške (strana korijena)	Ulazno-izlazne nastavne pločice Trajne podloške (strana korijena)
Izvedba zavarivanja	Nema zahtjeva	Nema zahtjeva	Uklanjanje nečistoća	Uklanjanje nečistoća
Kriterij prihvatljivosti	EN ISO 5817 Razina kvalitete D	EN ISO 5817 Razina kvalitete C općenito	EN ISO 5817 Razina kvalitete B	EN ISO 5817 Razina kvalitete B+
Inspekcija, kontrola, popravak				
Inspekcija nakon zavarivanja				
Opseg inspekcije	Vizualna kontrola	NDT: vidi tablicu 24. HRN EN 1090-2	NDT: vidi tablicu 24. HRN EN 1090-2	NDT: vidi tablicu 24. HRN EN 1090-2
Popravak zavara	WPQR nije potreban	Prema WPQR-u	Prema WPQR-u	Prema WPQR-u

Nastavak tablice 2.2.2 Zahtjevnost izvedbe i kontrole ovisno o klasi izvedbe

2.2.1. Specifikacije i dokumentacija

2.2.1.1. Osnovne specifikacije za izvođenje

Prije samog izvođenja konstrukcije obavezno je imati sve podatke o zahtjevima te moraju biti usklađeni u potpuni. Specifikacije moraju obuhvaćati:

- dodatne podatke o: pripremi i sklapanju, zavarivanju, montaži, površinskoj zaštiti, dozvoljenim odstupanjima, kontroli i ispitivanima...
- opcije o mogućim varijantama pobrojanim u normi HRN EN 1090-2
- klasu izvođenja
- klasu dozvoljenih odstupanja
- zahtjeve u odnosu na zaštitu na radu

2.2.1.2. Dokumentacija izvođača

2.2.1.2.1. Dokumentaciju o kvaliteti

Prema EXC klasama dokumentacija o kvaliteti mora obuhvatiti sljedeće točke:

- raspored zadataka i zaduživanje odgovornih osoba za pojedine faze projekta
- radne upute za primjenu
- izvođenje kontrole po segmentima proizvodnje
- postupanje s nesukladnostima
- prisustvo kod kontrole i ispitivanja

2.2.1.2.2. Plan kvalitete

Plan kvalitete je definiran u normi HRN EN ISO 9000, a mora biti određeno da li se traži. Ukoliko se traži on treba obuhvatiti:

- osnovne dokumente kao što su: specifikacijski zahtjevi, dijagrami organizacije, raspodjelu odgovornog osoblja po segmentima proizvodnje ...
- dokumentacija o kvaliteti prije samog izvođenja radova
- arhivirane podatke o provedenim kontrolama i provjerama

2.2.1.2.3. Sigurnost na radu

Izvješća o metodama rada sa detaljnim uputama usklađenim sa zahtjevima o zaštiti na radu.

2.2.1.2.4. Dokumentaciju o izvođenju

Potrebno je pripremiti arhivu podataka slijedno sa redosljednom izrade konstrukcije, kako bi se pokazala sukladnost sa zadanim specifikacijama.

2.2.2. Sastavni dijelovi

Svi dijelovi korišteni u čeličnoj konstrukciji moraju biti u skladu sa europskim normama. Dokumentacija svih dijelova mora biti posložena tako da se s lakoćom mogu usporediti svojstva isporučenih dijelova sa zahtijevanim specifikacijama.

Norma EN 10204 specificira dokumente za kontrolu za metalne konstrukcije dijelove. Za klase EXC3 i EXC4 zahtjeva se sljedivost u svim segmentima od početnog naloga do završetka kompletne konstrukcije.

Poglavlje o sastavnim dijelovima podijeljeno je prema vrsti dijelova i obuhvaća:

- čelične proizvode od konstrukcijskog čelika
- čelične odljevke
- potrošni materijal za zavarivanje
- mehanički spojni elementi
- materijale za popunjavanje oko ležajnih ploča
- dilatacijske naprave za mostove
- užad, šipke i završne tipske dijelove od visoko čvrstih čelika
- konstrukcijske ležajeve

Svako poglavlje određuje koje norme konkretan dio mora zadovoljavati. Tako je u tablici 2.2.2.1 prikazano za elemente izrađene od ugljičnog čelika, a u 2.2.2.2 za proizvode za hladno oblikovanje. Uz te norme postavljaju se i neki specifični zahtjevi kao što su geometrijska odstupanja, uvjeti pripreme površine...

Proizvodi	Tehnički zahtjevi isporuke	Dimenzije	Odstupanja
I i H-profil	EN 10025-1 i EN 10025-2 EN 10025-3 EN 10025-4 EN 10025-5 EN 10025-6 Kao važeće	Nije dostupno	EN10034
Toplo valjani I-profil sa skošenim pojasnicama		Nije dostupno	EN10024
Kanali		Nije dostupno	EN10279
Jednaki i nejednaki kutovi krakova		EN 10056-1	EN 10056-2
T-profil		EN10055	EN10055
Ploče, trakovi, široki trakovi		Nije dostupno	EN10029 EN10051
Šipke i motke		EN10017,EN10058, EN10059,EN10060, EN10061	EN10017,EN10058, EN10059,EN10060, EN10061
Toplo oblikovani šuplji profili	EN 10210-1	EN 10210-2	EN 10210-2
Hladno oblikovani šuplji profili	EN 10219-1	EN 10219-2	EN 10219-2
NAPOMENA EN 10020 daje definicije i razredbe za razrede čelika. Oznake čelika po nazivu i broju su navedeni u EN10027-1 odnosno -2.			

Tablica 2.2.2.1 Norme za elemente izrađene od ugljičnog čelika

Proizvodi	Tehnički zahtjevi isporuke	Odstupanja
Nelegirani konstrukcijski čelici	EN 10025-2	EN10051
Zavarljivi sitnozrnati konstrukcijski čelici	EN10025-3,EN10025-4	EN10051
Čelici s visokom granicom razvlačenja za hladno oblikovanje	EN10149, EN10268	EN 10029, EN10048, EN10051, EN10131, EN10140
Hladno valjani čelici	ISO4997	EN10131
Kontinuirano obloženi vruće pocinčani čelici	EN 10346	EN10143
Kontinuirano organski obloženi čelični plosnati proizvodi	EN 10169	EN 10169
Uske trake	EN10139	EN10048 EN10140

Tablica 2.2.2.2 Norme za sirovine pogodne za hladno oblikovanje

2.2.3. Priprema i montaža

Priprema za montažu i sama montaža imaju postavljene zahtjeve za: rezanje, bušenje, brušenje preoblikovanje, itd. Svaka od ispod navedenih točaka ima jednaku važnost za ispunjavanje.

2.2.3.1. Označavanje i prepoznavanje komponenata

U sustavu proizvodnje bitno je označavanje pozicija kako bi se u svakom trenutku znalo kamo određena pozicija pripada. Označavanje se vrši prema danim uputama, a ovisi o vrsti materijala komponente. Tako oznaka može biti utisnuta, otisnuta, zabušena, ugravirana...

2.2.3.2. Transport, skladištenje i rukovanje

Ovaj dio upućuje na rukovanje, pakiranje i transport na siguran način. Posebno su dati uvjeti rada zasebno za svaku operaciju (zaštita premazima, podizanje, transport, način rada sa pojedinom vrstom čelika)

2.2.3.3. Rezanje

Europske norme imaju postavljene zahtjeve za rezanje u pogledu geometrijskih tolerancija, maksimalne tvrdoće i zakrivljenost slobodnih bridova nakon reza. Svaki izvedba rezanja ima svoje upute. Pa se tako mogu naći upute za piljenje, za sječenje, za rezanje vodenim mlazom te termičko rezanje (plazma, laser). Kvaliteta rezane površine procjenjuje se sukladno normi EN ISO 9013.

2.2.3.4. Oblikovanje deformiranjem čeličnih elemenata

Savijanje, prešanje i kovanje spadaju u oblikovanje deformiranjem, a može se izvoditi u toplom i hladnom stanju. Glavni uvjet je da mehanička i fizikalna svojstva materijala ne padnu ispod dopuštenih. Greške koje se mogu pojaviti kod ovih oblikovanja su pukotine, lamelarno odvajanje ili oštećenje površinskih zaštita. Pojave li se na nekom elementu neka od njih, on se proglašuje nesukladnim.

2.2.3.5. Izrada rupa

Izrada rupa je predradnja za spajanje mehaničkim elementima. U tablici 2.2.3.5 dani su normalni zazori za vijke i trnove. Tablica se primjenjuje samo za rupe kod kojih postoji zazor između elementa koji se spaja i spojnog elementa, tj. ne vrijedi za dosjedne vijke. Izrada rupa vrši se probijanjem, laserom, plazmom ili bušenjem. Kod probijanja postoji uvjet da debljina elementa nije veća od normalnog promjera rupe.

Nazivni promjer vijka ili klina d(mm)	12	14	16	18	20	22	24	27 i više
Obične okrugle rupe ^a	1 ^{bc}		2				3	
Prekomjerne okrugle rupe	3	4				6	8	
Kratki urezani provrti(po dužini) ^d	4	6				8	10	
Dugi urezani provrti(po dužini) ^d	1,5d							

^a Za primjene, kao što su tornjevi i stupovi, nominalni razmak za normalne okrugle rupe se smanjuje za 0,5 mm, osim ako nije drugačije navedeno.

^b Za obložene spojne elemente, 1 mm nominalni razmak može biti povećan za debljinu spojnog elementa

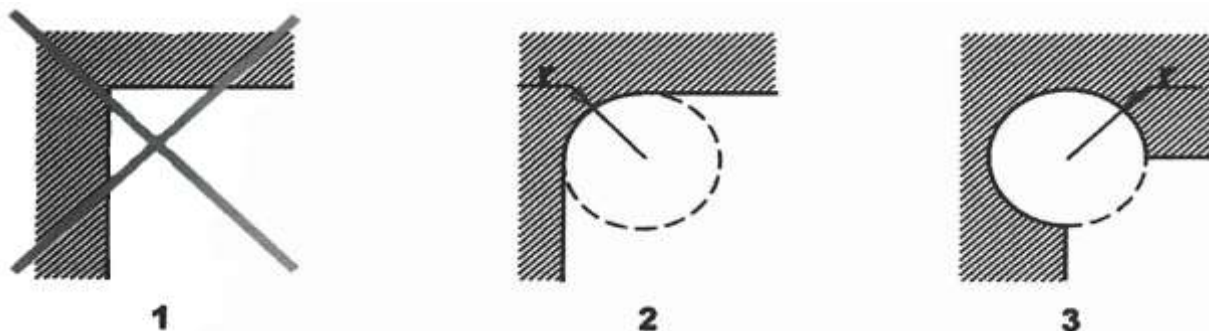
^c Vijci s nominalnim promjerom od 12 i 14 mm, ili vijci s upuštenom glavom se također mogu koristiti u rupama s 2 mm razmaka pod uvjetima koji su navedeni u EN 1993-1-8.

^d Za vijke u urezane rupe, nominalni razmaci po cijeloj širini su isti kao i razmaci kod promjera navedenih za normalne okrugle rupe.

Tablica 2.2.3.5.Tablica normalnih zazora za vijke i klinove

2.2.3.6. Zarezivanje kutova kod elemenata

Kod kutova manjih od zarezivanje kutova nije dopušteno. Oni se izvode tako da se predbuše ili zaoble s polumjerom 5 mm za klase EXC2 i EXC3 te 10 mm za klasu EXC4.



Slika 2.2.3.6 Zarezivanje kutova

2.2.3.7. Sklapanje

Kod sklapanja elemenata konstrukcije bitno je voditi računa o zadanim odstupanjima te o vrsti materijala komponenata koje se uparuju. Poželjno je da se spajaju istovrsni materijali kako nebi došlo do kontaktne korozije.

2.2.4. Zavarivanje

Zavarivanje je vrlo važno i detaljno poglavlje i treba uzeti u obzir sve čimbenike koji utječu na mehanička i geometrijska svojstva. Norme EN ISO 3834 i EN ISO 14554 određuju zahtjeve s

kojima konstrukcija mora biti u skladnosti nakon završetka zavarivanja. Zavarivanje je zahtjevan postupak i zato je podijeljen na sljedeće stavke koje su definirane u podpoglavljima.

2.2.4.1. Plan zavarivanja

Plan zavarivanja važan je dio zavarivanja i treba sadržavati:

- specifikacije za: vrstu postupka, potrošni materijal te naknadne toplinske obrade
- mjere za sprečavanje distorzija
- redoslijed zavarivanja
- zahtjeve za posredne kontrole
- okretanje komponenata u slijedu s redoslijedom zavarivanja
- primjerene načine pridržavanja
- zahtjeve za označavanjem zavara
- zahtjeve za pripremu zavara

2.2.4.2. Postupci zavarivanja

Postoje dva osnovna postupka zavarivanja, a to su pritiskom i taljenjem. Odabir prigodnog postupka vrši se prema normi EN ISO 4063 gdje su nabrojani svi postupci. Postupci su označeni na sljedeći način:

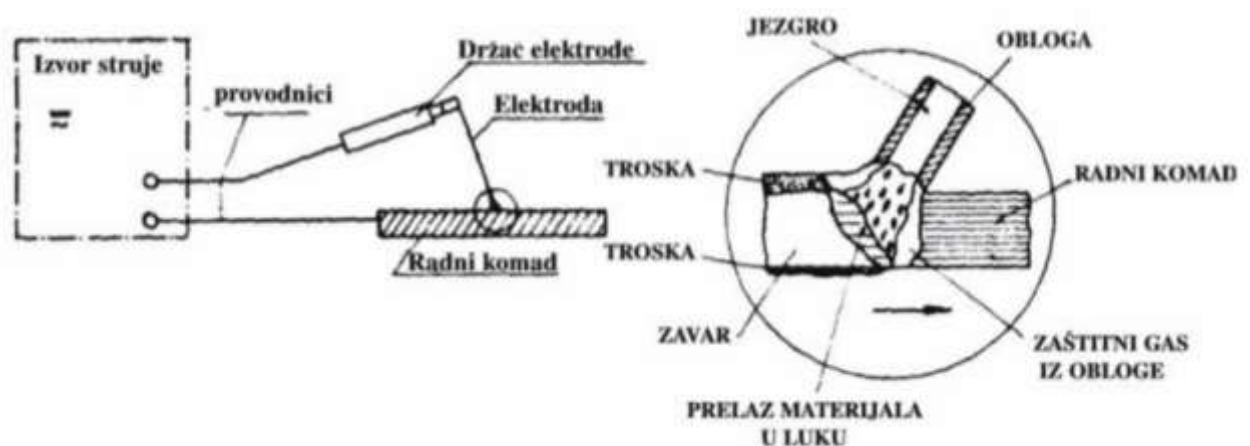
Oznake 111 - ručno elektrolučno zavarivanje (REL)

Oznake 12x - elektrolučno zavarivanje pod zaštitnim praškom (EPP)

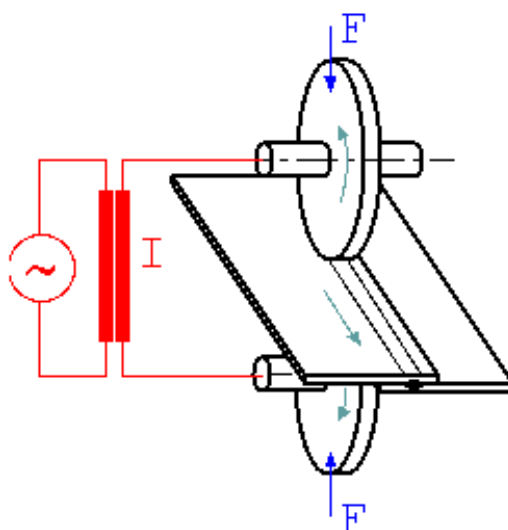
Oznake 121 - zavarivanje sa dodatnom žicom (EP)

Oznake 21x - elektrootporno točkasto zavarivanje

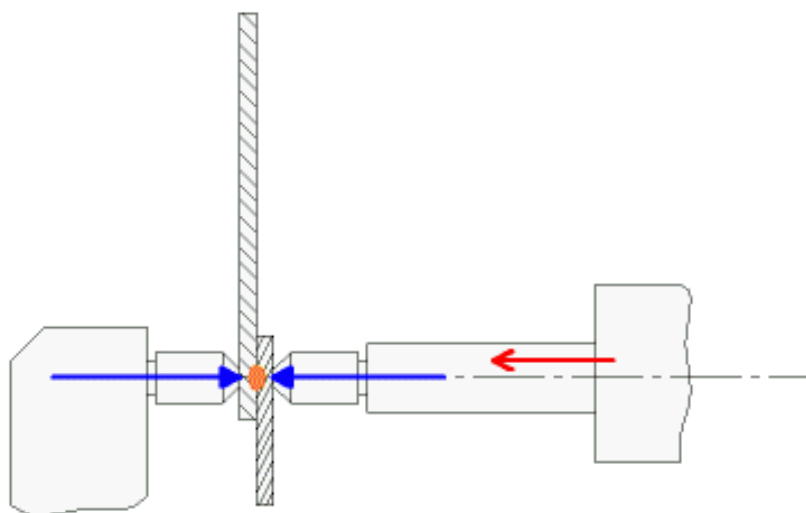
Oznake 22x - elektrootporno šavno zavarivanje



Slika 2.2.4.2.1 Shema REL zavarivanja



Slika 2.2.4.2.2 Shema elektrotopornog šavnog zavarivanja



Slika 2.2.4.2.3 Shema elektrotopornog točkastog zavarivanja

2.2.4.3. Osposobljenost za postupke zavarivanja i zavarivače

Kvalifikacija zavarivača podijeljena je prema normi EN 287-1, a rukovoditelja prema EN 1418. Prema debljini zavarivanog elementa propisuju se i dodatne razine potrebnih znanja koje su podijeljene na B, S i C i razine.

2.2.4.4. Priprema i izvršenje samog zavarivanja

Priprema površine za zavarivanje jednako je važna kao i samo zavarivanje. Površina spoja priprema se na način da se izbruse sve pukotine te otklone sve nečistoće (hrđa, masnoće i slično). Tvornički premazi kod klasa EXC1 i EXC2 ne trebaju se skidati ukoliko ne utječu negativno na zavarivanje, dok se kod klasa EXC3 i EXC4 obavezno skidaju.

2.2.5. Mehaničko spajanje

Mehaničko spajanje može se izvoditi u radionici ili gradilištu, ovisno o veličini konstrukcija ili zahtjevima. Najčešći način mehaničkog spajanja su vijčani spojevi zbog njihove jednostavnosti upotrebe, standardiziranosti i visoke čvrstoće spoja. Kod stezanja vijaka potrebno je krenuti od najkrućeg dijela prema manje krutim, a pritezanje treba izvršiti u nekoliko koraka. Dodirne površine koje dolaze u zahvat sa vijcima ili podložnim pločicama rangirane su u razrede od A do D. U svakom razredu određeni je koeficijent klizanja

2.2.6. Montaža

Montaža također postavlja neke zahtjeve kojima se osigurava sigurnost i preciznost na mjestu postavljanja konstrukcije. U normi HRN EN 1090-2 montaža je podijeljena na 5 poglavlja sa svojim uvjetima a to su:

Uvjeti na gradilištu :

- određivanje položaja za postavljanje i njegova priprema
- osiguravanje putova na i s gradilišta
- mogućnost slijeganja privremenih oslonaca
- detaljni planovi o vodama
- dimenzijska i težinska ograničenja dopuštena na gradilištu
- posebni klimatski ili okolišni uvjeti
- podaci o okolnim građevinama na koje bi se mogao javiti neki utjecaj

Metode montaže:

- položaj i vrste montažnih spojeva
- maksimalne dimenzije dijelova, njihova težina i položaj
- redoslijed montaže
- uvjeti stabilnosti u pojedinim fazama
- podupiranje
- uvjeti za uklanjanje privremenih potpornja
- potrebna nadvišena i prilagodbe
- prijevoz komponenata
- upute za dopremanje, skladištenje, podizanje, ugradnju...

Mjerenje i praćenje definirano je u normi ISO 4463-1

Oslonci, sidra i ležajevi postavljaju se prema normi EN 1337-11

Montaža i rad na gradilištu

2.2.7. Površinska obrada

Površine se moraju pripremiti prema zadanim propisima u normi EN ISO 8501-3, kako bi se moglo nanositi premaze i slične zaštite. Upute za samu izvedbu zaštitnog sloja protiv korozije dana su u dodatku F ove norme. Također je potrebno osigurati spojivost ontikorozijskih premaza i protupožarnih premaza ukoliko se zahtijevaju na istoj konstrukciji.

2.2.8. Dopuštena geometrijska odstupanja

Najveći dio norme HRN EN 1090-2 zauzimaju geometrijska odstupanja. Ona su podijeljena na dvije vrste dopuštenih odstupanja:

- Bitna odstupanja - bitna za mehaničku otpornost i stabilnost završne konstrukcije
- Funkcionalna odstupanja - odnose se na ostale kriterije kao što su uklapanje pri montaži ili izgled konstrukcije

Kompletan pregled tablica odstupanja dana su u prilogu ovog rada.

3. Praktični dio

Nakon teoretskog pregleda pojedinih područja norme HRN EN 1090 vezanih za čelične konstrukcije prelazi se na konkretan primjer koji je rađen u praksi prema istoj toj normi.

Konstrukcija koja je uzeta za praktični dio ovog rada je Rohrmast. To su stupovi na koje se montiraju pumpe i vodovi za pumpanje betona na visinu kod izrade višekatnica i nebodera. U ovom poglavlju obuhvatit će se sve radnje koje se vrše u poduzeću.

Tvrtka Te-pro d.o.o. je kooperant za tvrtku Schwing GmbH te vrši izradu već konstruiranih stupova. Dobiju se svi nacrti te se kod nas režu pozicije na laseru, zatim savijaju i na kraju zavaruju prema HRN EN 1090.

3.1. Narudžba (Bestellung)

Prvi dokument koji se dobije od kupca je narudžba. U njoj su definirani svi zahtjevi i količine naručenih gotovih sklopova, kao i svih pozicija. U njemu je također zadani termin za isporuku, koji obično iznosi 30 dana od primitka kompletne dokumentaciju. Ispod se nalazi jedna takva narudžbenica.

Friedrich-Wilhelm-Schwing Str. 1
42103 ST. STEFAN
Telefon +43 (0) 43 52 / 28 12
Telefax +43 (0) 43 52 / 29 82
Email schwing-austria@schwing.at
www.schwing.at

SCHWING
Stetter

Friedrich-Wilhelm-Schwing Str. 1
42103 ST. STEFAN
Telefon +43 (0) 43 52 / 28 12
Telefax +43 (0) 43 52 / 29 82
Email schwing-austria@schwing.at
www.schwing.at

SCHWING GmbH

SCHWING
Stetter

TE-PRO d.o.o.
Gospodarska 2
43111 SV. MARTIN NA MURU

Bestell-Nr. / Datum / Liefertermin-Nr.
4337100_004 / 05.09.2018 / 42100010

Date
21 / 8

Bestellung:

Bestell-Nr. / Datum / Liefertermin-Nr.
4337100_004 / 05.09.2018 / 42100010

Anspruchsteller / Telefon
Fr. Theisenreiter / 580

Unsere Faxnummer
+43(0)2 2012 530

E-Mail
a.schwa@schwing.at

Rev. Letzt
HW43581134584

Seite 1 / 5

Bitte teilen Sie an:
Schwing GmbH
Friedrich-Wilhelm-Schwing Str. 1
42103 ST. STEFAN
ÖSTERREICH

Dieses Sie bitte in jeglicher Korrespondenz, besonders in Auftragsbestätigungen, Rechnungen und Versandbescheinigungen Bestell-Nr., Lieferant-Nr., Material-Nr. und Position an.

Wir behalten uns die alleinige Entscheidung über die Zulassung unserer Einkaufsbedingungen Schwing GmbH St. Stefan / Öst. und weisen darauf hin, dass sämtliche Materialien und Komponenten in Auftragsangelegenheiten und Vertretersysteme abgekauft werden und die Gewährleistung nicht zu übernehmen.

Sollten Änderungen in Herstellungsprozessen stattfinden, so ist Schwing GmbH St. Stefan unter Hinweis auf etwaige Veränderungen in Materialbeständen bzw. Spezifikationen jeweils zu informieren.

Bei eventueller Reklamation (Qualität, Probleme bei Werkzeuginnen usw.) gilt für uns das Zahlungsziel erst nach reibender positiver Einigung auf den Gesamtvolumen der Bestellung.

Zahlungsbedingung: 30 Tage netto nach Rechnungsdatum

Pos.	Material-Nr.	Menge	ME	Preis pro Einheit	Nettowert (EUR)	Liefertermin
0810	98372209	6,000	ST	1.750,00 / 1 ST	10.500,00	03.09.2018

Lehrstück Rohrmast für 10214676
komplett einbaufertig 8. Zeichnung

Zeichnungs-Nr.: 98372209 Zeichnungs-Index: 00
Schweißart: Basal 1. Ordnung
Wellenart: Assembly (siehe Stückliste, look at BOM)
Zu dieser Position erwarten wir ein Zeugnis
"DIN EN 1090-2
Schweißen-Einstrichliste
Schweißen-Prüfungsbefreiung nach ISO 3834-2, ISO 9006-1
Messprotokoll Fremdvergabe Statibus FD-136"

Wir stellen folgende Komponenten bei:

Material	Menge	Einheit	Bezeichnung
10200384	12	Stück	Halterstück 6 m
10203366	12	Stück	Schraube 8 m
10203180	60	Stück	Halter
10204517	60	Stück	Wisch
10200223	12	Stück	Wisch
10209542	24	Stück	Lasche K. 12 x 100/ 130- 80
10217550	24	Stück	Wisch
10204373	18	Stück	Wisch
10204374	18	Stück	RLIND. 20 x 300
40610038	6	Stück	FIRMENKENNZEICHEN EN 10131 BL 2



TE-PRO s.o.o.
 Gospodarska 7
 40213 SV. MARTIN NA MURU

Bestell-Nr. / Datum / Lieferanten-Nr. Seite
 4037198_004 / 05.08.2015 / 42106510 5 / 5

TE-PRO s.o.o.
 Gospodarska 7
 40213 SV. MARTIN NA MURU

Bestell-Nr. / Datum / Lieferanten-Nr. Seite
 4037198_004 / 05.08.2015 / 42106510 5 / 5

Pos.	Material-Nr.	Menge	ME	Preis pro Einheit	Nettowert [EUR]	Liefertermin
	Material	Menge	Einheit	Beschreibung		
	10205394	12	Stück	Hallechale 5 m		
	10205395	12	Stück	Schraube 5 m		
	10213390	96	Stück	Halter		
	10214377	36	Stück	Blech		
	10208222	12	Stück	Blech		
	10208542	36	Stück	Lutscha K 12 x 190 x 135 40		
	10217580	24	Stück	Blech		
	10214373	18	Stück	Blech		
	10214374	18	Stück	RUND 39 x 390		
	40010630	6	Stück	FRÄSKRÄNZZEICHEN EN10131 Bl. 2		

Gesamtwert ohne MwSt EUR 21.906,06

Bitte vergleichen Sie den in der Bestellung angegebenen gültigen Zeichnungs-Index
 mit dem Ihnen vorliegenden Zeichnung. Bei Abweichungen von der Bestellung müssen
 gültige Zeichnungen von uns angefordert werden.
 Alle Teile müssen mit dem Herstellerkennzeichen versehen sein, soweit mit Ihnen vereinbart.

Die durch die Hochentlastung unseres gekauften Liefertermins entstehenden Kosten, gehen zu Ihren Lasten.
 Warenlieferungen ist nur möglich von Montag - Donnerstag von
 7 - 15 Uhr und Freitag von 7 - 12 Uhr.
 Später eintreffende Fahrzeuge können nicht mehr abgefertigt werden.

Wir bitten Sie alle angeforderten Bestellpositionen pünktlich zu liefern und uns den Auftrag zu bestätigen.

Die Berechnung weiterer Kosten, wie zum Beispiel Mautgebühren, Verpackungskosten, etc. ist nicht zulässig.

ACHTUNG - WICHTIG :

Sofern Sie die ursprünglich angeforderte LANGZEIT-LIEFERANTENERKLÄRUNG nicht passiviert zur Verfügung
 stellen konnten / können, müssen wir Sie dazu auffordern, uns mit Ihrer Rechnung eine Einzelerklärung bzw. einen
 entsprechenden Ursprungsanweis zur Verfügung zu stellen. Bei Rückfragen kontaktieren Sie bitte unsere Abteilung
 Transport und Zollwesen, Tel. 043532010-950 oder Mail MfSchwing@schwing.at / Tel. 043532010-540 oder Mail
 MfZoll@schwing.at.

Diese Bestellung ist auch ohne Unterschrift rechtsgültig.

SCHWING GmbH

zps Andrea Preibitz

i.V. Siegfried Scheiber



TE-PRO s.o.o.
 Gospodarska 7
 40213 SV. MARTIN NA MURU

Bestell-Nr. / Datum / Lieferanten-Nr. Seite
 4037198_004 / 05.08.2015 / 42106510 5 / 5

Rückmeldung dieser Bestellung als Auftragsbestätigung

an Fax-Nr: +434352 2912 559

Lieferanten-Auftrags-Nr. _____

Datum der Bestätigung _____

Liefertermin _____

Die Annahme dieses Auftrages zu den Bedingungen der
 SCHWING-Stetter GmbH St. Stefan wird hiermit bestätigt.

 (Unterschrift)

Mit freundlichen Grüßen
 Schwing GmbH St. Stefan

Slika 3.1.1 Narudžbenica

3.2. Specifikacija osnovnog materijala

Specifikacije materijala dobivene su od kupca, tj. određena su u samom projektiranju konstrukcije u odnosu na tražene zahtjeve. U njima su navedene količine i vrste gotovih profila prema pojedinim pozicijama. Materijal se uzima sa skladišta te se razdužuje prema protokolu uz pomoć programa Warenwirtschaft. Dobivene specifikacije materijala prikazane su na slici 3.2.1.

Schwing St.Stefan			Struktur Stückliste				24.10.2011	1	
Material	10214678	1	1	40	04	E	A3		
KndAuftrag	Rohrmast 6 m		000000				Gült. 01.01.1900		
Stufe	Pos.	Komp.-Nr.	Menge	ME Bezeichnung	DOKVR	Besch	SOBSL	Z	PTyp
1	0010	10205394	2,000	ST HALBSCHALE 6 M	02	E			L
.2	0010	40002914	966,000	ZEICHNUNGSPPOSITION : 1 KG BLECH EN10029/10025-6 8A	00	F			L
1	0020	10205395	2,000	ST SCHIENE 6 M	01	E			L
.2	0010	40002927	264,938	ZEICHNUNGSPPOSITION : 2 KG BLECH EN10029/10025-6 20A	00	F			L
1	0030	10213160	16,000	ST Halter	07	F			L
.2	0010	40016707	425,280	ZEICHNUNGSPPOSITION : 3 KG BLECH EN10029/10025-6 150A	00	F			L
1	0040	10214377	16,000	ST Blech	03	E			L
.2	0010	40002985	19,840	ZEICHNUNGSPPOSITION : 4 KG BLECH EN10029/10025-6 8A	00	F			L
1	0050	10214372	3,000	ST Halter	01	E			L
.2	0010	10214373	3,000	ZEICHNUNGSPPOSITION : 5 ST BLECH	00	E			L
.3	0010	40002908	7,254	ZEICHNUNGSPPOSITION : 1 KG BLECH EN10029/10025-6 5A	00	F			L
.2	0020	10214374	3,000	ST RUND 20 X 350	00	F			L
1	0060	10208222	2,000	ZEICHNUNGSPPOSITION : 2 ST Blech	05	E			L
.2	0010	40002914	75,832	ZEICHNUNGSPPOSITION : 6 KG BLECH EN10029/10025-6 8A	00	F			L
1	0070	10047745	1,000	ST Firmenkennzeichen	02	E	50	A3	L
.2	0010	40010638	1,000	ZEICHNUNGSPPOSITION : 7 ST FIRMENKENNZEICHEN EN10131 BL 2	00	F			L
1	0080	10208542	2,000	ST Lasche K 12 x 190/ 130- 60	00	E			L
.2	0010	40002920	5,934	ZEICHNUNGSPPOSITION : 8 KG BLECH EN10029/10025-6 12A	00	F			L
1	0090	10217550	4,000	ST Pzul. 95 kN	00	E			L
.2	0010	40002920	81,924	ZEICHNUNGSPPOSITION : 10 KG BLECH EN10029/10025-6 12A	00	F			L

*** Ende der Liste ***

Slika 3.2.1 Specifikacija osnovnog metrijama

3.3. A-test materijala

Svaka od vrsta A-testa (certifikata) ima svoj referentni broj, koji objedinjuje i sadržaj i tzv. zahtijevanu "valjanost" opisanu u standardu u tablici 3.3.1. Ovi opisi su ponekad malo otežani za predstavljanje i potrebno je i malo dodatnog opisa. Tablica prikazuje potpuni opis trenutno važećih (TV) i nevažećih (N) vrsta A-testa (certifikata) po EN 10204, s opisima što oni pokrivaju tj. predstavljaju. U svakom slučaju, opis dan u tablici za EN10204:2004 se kao takav treba i koristiti.

Vrsta Atesta	Naziv	Status	Sažetak zahtjeva po EN 10204	Napomene
2.1	Izjava o sukladnosti s narudžbom	TV	Izjava o sukladnosti s narudžbom izdana od proizvođača.	Nema prikazanih rezultata ispitivanja.
2.2	Izješće o ispitivanju	TV	Izjava o sukladnosti s narudžbom izdana od proizvođača temeljena na nespecifičnim (običnim) ispitivanjima (testovima) od strane proizvođača.	Kao i kod starog A-testa BS 1449 „test šarže“. Mehaničko ispitivanje uzorka koje rezultira iz drugog koluta od iste šarže, proizvedeno istom rutom procesa, također može biti upotrijebljeno.
2.3	Posebno izvješće o ispitivanju	N	U skladu sa rezultatima ispitivanja i testiranja od posebne inspekcije.	Ovjereni rezultati ispitivanja potrebni na A-testu (certifikatu). Teško je razlikovati 2.3 od 3.1B vrste.
3.1	Inspeksijski A-test	TV	Izjava o sukladnosti s narudžbom izdana od proizvođača sa rezultatima testova posebne inspekcije.	Zamjenjuju 3.1B. Obična vrsta A-testa (certifikata) izdana za „testom ovjereni“ materijal. A-test izdan i potpisan od predstavnika proizvođača, koji mora biti neovisan od odjela proizvodnje. Npr. inspeksijski odjel ili iz neke druge certifikacijske kuće nadzornik ili voditelj.
3.1A	Inspeksijski A-test 3.1A	N	U skladu sa rezultatima ispitivanja i testiranja od posebne inspekcije.	Ovjereni rezultati ispitivanja. A-testi (certifikati) izdani od neovisnog inspektora na zahtjev od nadzorne službe. (npr. TUV za Njemačke posude pod tlakom). Zamijenjen s vrstom 3.2 u 2004 godini.
3.1B	Inspeksijski A-test 3.1B	N	U skladu sa rezultatima ispitivanja i testiranja od posebne inspekcije.	Ovjereni rezultati ispitivanja. A-testi (certifikati) izdani i ovjereni od predstavnika proizvođača. Zamijenjen s vrstom 3.1 u 2004 godini.
3.1C	Inspeksijski A-test 3.1C	N	U skladu sa rezultatima ispitivanja i testiranja od posebne inspekcije.	Ovjereni rezultati ispitivanja. A-testi (certifikati) izdani od neovisnog inspektora na zahtjev kupca. (npr. LLOYDov registar). Zamijenjen s vrstom 3.2 u 2004 godini.
3.2	Inspeksijski A-test	TV	Izjava o sukladnosti s narudžbom s očekivanim rezultatima testova ispitivanja od strane posebne inspekcije.	Ovjereni rezultati ispitivanja. A-testi (certifikati) izdani od oboje i predstavnika proizvođača i neovisnog inspektora, oboje na zahtjev kupca (nevrjedeća vrsta 3.1C) ili od inspektora zahtjevanog od nadzorne službe (nevrjedeća vrsta 3.1A) tj. vrsta 3.2 sada pokriva obje vrste 3.1A i 3.1C iz 1991 godine. Ovo pokriva često se odnosi na tzv. „vanjsku inspekciju“.

Tablica 3.3.1 Popis A-testa prema EN10204

A-test koji je dobiven od dobavljača je 3.1. U njemu se nalaze rezultati testova posebne inspekcije koje moraju biti sukladni sa narudžbom. Primjer jednog takvog A-testa za materijal S960QL debljine 10 mm dati je na slici 3.3.1

Toimeksittäjä SALZGITTER MANNESMANN 40476 DUSSELDORF GERMANY Tilauksen nro. / Bestellung Nr. 71125805 Toimeksittäjän nimi / Auftraggeber Transandromeda Toimituspaikan nimi / Lieferant SLECHE S890QL EN 10025-6-2009 Laatuvarmistus / Qualitätsprüfung STAHL IM VERGLETTETEN ZUSTAND	Valmistaja / Erzeuger SALZGITTER MANNESMANN 45964 GLADBECK GERMANY Analyysin nimi / Versuchszeichen S890QL Status nro / levy nro. / Schneitzahl Nr. / Walzmaß Nr. X.X.X.X.X X.X.X X.X X.X.X Toimitus / Toleraanz EN 10029/2010 KLASSE A	Hyväksyjän nimi / Geprüft 03.01.2014 Valmistajan nimi / Hersteller Zechen des Hanielwerkes Tekijän nimi / Geprüft des Sachverständigen Valmistajan nimi / Hersteller des Sachverständigen Hauttomakari / Anders Baumgärtel
---	--	--



Raabe Steel Works

Tekijä ja valmistaja / Prüfung und Kontrolle

JAAKKO JUUSO
JAAKKO JUUSO

Yhtiön nimi / Company Name: **RUUKKI METALS OY** Osoite / Address: **PL 93, P.O. Box 93, FIN-02101 RAABE, FINLAND** Puhelin / Telephone: **020 9811 -336 30 5911** Telefax / Telex: **020 982 3736 -336 30 582 3736** Y-tunnus / Business ID: **238848-7**

Slika 3.3.1 Atest materijala 1/6

VASTAANOTTOTODISTUS ABNAHMEPRÜFZEUGNIS

Toimeksittäjä SALZGITTER MANNESMANN 40476 DUSSELDORF GERMANY Tilauksen nro. / Bestellung Nr. 71125805 Toimeksittäjän nimi / Auftraggeber Transandromeda Toimituspaikan nimi / Lieferant SLECHE S890QL EN 10025-6-2009 Laatuvarmistus / Qualitätsprüfung STAHL IM VERGLETTETEN ZUSTAND	Valmistaja / Erzeuger SALZGITTER MANNESMANN 45964 GLADBECK GERMANY Analyysin nimi / Versuchszeichen S890QL Status nro / levy nro. / Schneitzahl Nr. / Walzmaß Nr. X.X.X.X.X X.X.X X.X X.X.X Toimitus / Toleraanz EN 10029/2010 KLASSE A	Hyväksyjän nimi / Geprüft 03.01.2014 Valmistajan nimi / Hersteller Zechen des Hanielwerkes Tekijän nimi / Geprüft des Sachverständigen Valmistajan nimi / Hersteller des Sachverständigen Hauttomakari / Anders Baumgärtel
---	--	--

Kohti / Stellen nro. / Position	Mittaus / Messung	Käsi / Hand	Paino / Gewicht	Suhteellinen ero / Relativer Unterschied	OK / OK	UT / UT	UT / UT
FLATNESS DEVIATION MAX 6 MM/M IMPACT TEST AT +40 DEG. C NIEB 30Z LOGNIT., TRANSV. INFORMATIVE							
YHTEISÄ STÄRKEIT NIEB 590N/80Z, ELONGATION NIEB 14Z							
VERBUNDENE STÄHLEICHE							
SURFACE CONDITION EN 10 163-2:2005 CLASS B3							
ULTRASONIC TESTING EN10160:1999 CLASS B1+B2							
030	10.00 X 2000	X	12000		2	3768	81951 012 012 U
030	10.00 X 2000	X	12000		2	3768	81951 013 013 U
SURFACE CONDITION EN 10 163-2:2005 CLASS B3							
ULTRASONIC TESTING EN10160:1999 CLASS B1+B2							
040	12.00 X 2000	X	12000		2	4523	81951 023 023 U
SURFACE CONDITION EN 10 163-2:2005 CLASS B3							
ULTRASONIC TESTING EN10160:1999 CLASS B1+B2							
050	12.00 X 3000	X	12000		2	6782	81950 031 031 U
050	12.00 X 3000	X	12000		2	6782	81950 036 036 U
WÄRMENALTE BLECHE							
SURFACE CONDITION EN 10 163-2:2005 CLASS B3							
ULTRASONIC TESTING EN10160:1999 CLASS B1+B2							
060	15.00 X 2000	X	12000		2	5652	81525 011 011 U
060	15.00 X 2000	X	12000		2	5652	81525 013 013 U
060	15.00 X 2000	X	12000		1	2826	81525 016 016 U
SURFACE CONDITION EN 10 163-2:2005 CLASS B3							
ULTRASONIC TESTING EN10160:1999 CLASS B1+B2							
140	30.00 X 2500	X	12000		1	7065	81846 011 011 U
140	30.00 X 2500	X	12000		1	7065	81846 013 013 U
SURFACE CONDITION EN 10 163-2:2005 CLASS B3							
ULTRASONIC TESTING EN10160:1999 CLASS B1+B2							
150	30.00 X 3000	X	12000		1	8478	82178 021 021 U
150	30.00 X 3000	X	12000		1	8478	82178 022 022 U

Raabe Steel Works

Tekijä ja valmistaja / Prüfung und Kontrolle

JAAKKO JUUSO
JAAKKO JUUSO

Yhtiön nimi / Company Name: **RUUKKI METALS OY** Osoite / Address: **PL 93, P.O. Box 93, FIN-02101 RAABE, FINLAND** Puhelin / Telephone: **020 9811 -336 30 5911** Telefax / Telex: **020 982 3736 -336 30 582 3736** Y-tunnus / Business ID: **238848-7**

Slika 3.3.4 Atest materijala 4/6

Rahe Steel Works		AINESTODISTUS VERKSZEUGNIS		EN 10 204-3.1 (2004)		5/6 A 16002 -002 A 31.12.2013													
Tilaukuri / Bestellung SALZGITTER MANNESMANN STAHLHANDEL GMBH Tilau nro / Bestellung Nr. 71125805 Lähtö / Versand S800L		Valmistaja / Empfänger SALZGITTER MANNESMANN STAHLHANDEL GMBH Asiakkaan nimi / Versandzähler		Päivämäärä / Datum 31.12.2014 HMK		Veroyhteyden nimi / Zeichen des Herstellers Zentrum des Herstellers													
Laskutusviite / Qualitätszertifikat STAHL IM VERGÜETETEN ZUSTAND		Lähtöviite / Weitere Anforderungen		Järjestelmän nimi / System Fully fitted, fire gate product		Tarkastus / Prüfung Kä / D x X													
Pö. / Pos.	Suunnitelman / Zeichnung	Kok. / Lot	Vuosikv. / Jahreszahl	Tarkastus / Prüfung										Tarkastus / Prüfung Kä / D x X	Huon. / Abzug °C	Pö. / Pos.			
				K2	°C	RD0 MPa	RT0C MPa	RL MPa	REH MPa	1	RM MPa	2	A %				REH MPa	RM * AG	1
140	81846	013	QT 51																
150	82178	021	QT 51																
160	82178	023	QT 51																
140	81816	023	QT 53																
140	82178	023	QT 53																
175	81712	043	QT 53																
K2=FLUSS, QUER 80-FLUSS, QUER																			
OHJAKSET / ANLASSEN																			
Pö. / Pos.	Suunnitelman / Zeichnung	Kok. / Lot	°C	Maxim. / Höchstwert			EN 100 146 (2013)			Tarkastus / Prüfung			Huon. / Abzug °C	Pö. / Pos.					
				1	2	3	1	2	3	Kokonais- / Gesamtwert	1	2			3				
140	81846	013	151	-040	83	39	49	44											
			152	-040	33	46	34	37											
150	82178	021	151	-040	58	62	61	59											
			152	-040	53	67	71	64											
150	82178	022	151	-040	70	49	67	62											
			152	-040	45	51	59	52											
160	81816	023	151	-040	84	95	98	92											
			152	-040	63	49	56	56											
160	82178	023	151	-040	55	53	49	52											
			152	-040	40	57	58	52											
175	81712	043	181	-040	115	129	116	120											
			182	-040	104	104	100	103											
K2=80-45(1)1812,FLUSS,LAHOS,ANVOS 182=80-45(1)1812,FLUSS,QUER,KV80 183=DHWISO 45(1)1812,FLUSS,TH,QUER																			
Rahe Steel Works		Tämä todistamme, että materiaali on valmistettu ja tarkastettu It wird bestätigt, dass die Lieferung geprüft wurde und den Anforderungen bei der Bestellerfirma entspricht.																	
Tilauksen ja tarkastuksen / Prüfung und Kontrolle		JAAKKO JUUSO Valtuutettu tarkastaja / Sachverständiger																	
Yhtiön nimi / Company Name: RAUKKI METALS OY Kotipaikka / Registered Office: HELSINKI		Osoite / Address: PL 93, P.O. Box 93 FIN-00101 RAUKKI, FINLAND		Puhelin / Telephone: 020 2811 +358 20 2811		Telefax / Telex: 020 282 2736 +358 20 282 2736		Y-tunnus / Business ID: 2388497-1											

Slika 3.3.5 Atest materijala 5/6

Rahe Steel Works		ANALYYSITODISTUS ANALYSIS CERTIFICATE		ANALYSEBESCHEINIGUNG COMPOSITIO CHIMIQUE CERTIFICAT		СЕРТИФИКАТ АНАЛИЗА		5/6 A 16002 -002 A 31.12.2013											
Tilaukuri / Bestellung SALZGITTER MANNESMANN STAHLHANDEL GMBH Tilau nro / Bestellung Nr. 71125805 Lähtö / Versand S800L		Valmistaja / Empfänger SALZGITTER MANNESMANN STAHLHANDEL GMBH Asiakkaan nimi / Versandzähler		Päivämäärä / Datum 31.12.2014 HMK		Veroyhteyden nimi / Zeichen des Herstellers Zentrum des Herstellers		Tarkastus / Prüfung Kä / D x X											
Laskutusviite / Qualitätszertifikat STAHL IM VERGÜETETEN ZUSTAND		Lähtöviite / Weitere Anforderungen		Järjestelmän nimi / System Fully fitted, fire gate product		Tarkastus / Prüfung Kä / D x X		Huon. / Abzug °C											
Pö. / Pos.	Suunnitelman / Zeichnung	Kok. / Lot	Vuosikv. / Jahreszahl	Tarkastus / Prüfung										Tarkastus / Prüfung Kä / D x X	Huon. / Abzug °C	Pö. / Pos.			
				C	SI	MN	P	S	AL	NI	V	TI	CU				CR	BI	MO
81846	013	030	151	-029	0.79	0.02	0.02	0.02	0.01	0.13	0.07	0.16	0.31	0.06	0.04	0.018			
82178	021	040	151	-029	0.78	0.02	0.02	0.02	0.01	0.13	0.07	0.16	0.31	0.06	0.04	0.018			
81816	023	060	151	-029	0.88	0.03	0.02	0.03	0.01	0.03	0.01	0.11	0.33	0.08	0.04	0.018			
82178	022	080	151	-029	0.89	0.01	0.03	0.01	0.03	0.01	0.11	0.15	0.60	0.20	0.04	0.013			
81846	023	140	151	-029	1.00	0.02	0.02	0.03	0.01	0.13	0.08	0.13	0.60	0.20	0.04	0.018			
82178	023	150	151	-029	0.99	0.01	0.01	0.01	0.01	0.12	0.03	0.12	0.60	0.20	0.04	0.015			
81816	023	160	151	-029	0.89	0.01	0.01	0.01	0.01	0.12	0.03	0.12	0.60	0.20	0.04	0.017			
82178	023	160	151	-029	0.89	0.01	0.01	0.01	0.01	0.12	0.03	0.12	0.60	0.20	0.04	0.018			
81712	043	175	181	-029	1.00	0.02	0.02	0.03	0.01	0.13	0.08	0.13	0.60	0.20	0.04	0.015			
C80=C+80(1)+1(CB+ND+V)/5+1RE+CT1/15																			
Rahe Steel Works		Tämä todistamme, että materiaali on valmistettu ja tarkastettu It wird bestätigt, dass die Lieferung geprüft wurde und den Anforderungen bei der Bestellerfirma entspricht.																	
Tilauksen ja tarkastuksen / Prüfung und Kontrolle		JAAKKO JUUSO Valtuutettu tarkastaja / Sachverständiger																	
Yhtiön nimi / Company Name: RAUKKI METALS OY Kotipaikka / Registered Office: HELSINKI		Osoite / Address: PL 93, P.O. Box 93 FIN-00101 RAUKKI, FINLAND		Puhelin / Telephone: 020 2811 +358 20 2811		Telefax / Telex: 020 282 2736 +358 20 282 2736		Y-tunnus / Business ID: 2388497-1											

3.4. A-test zavarivača

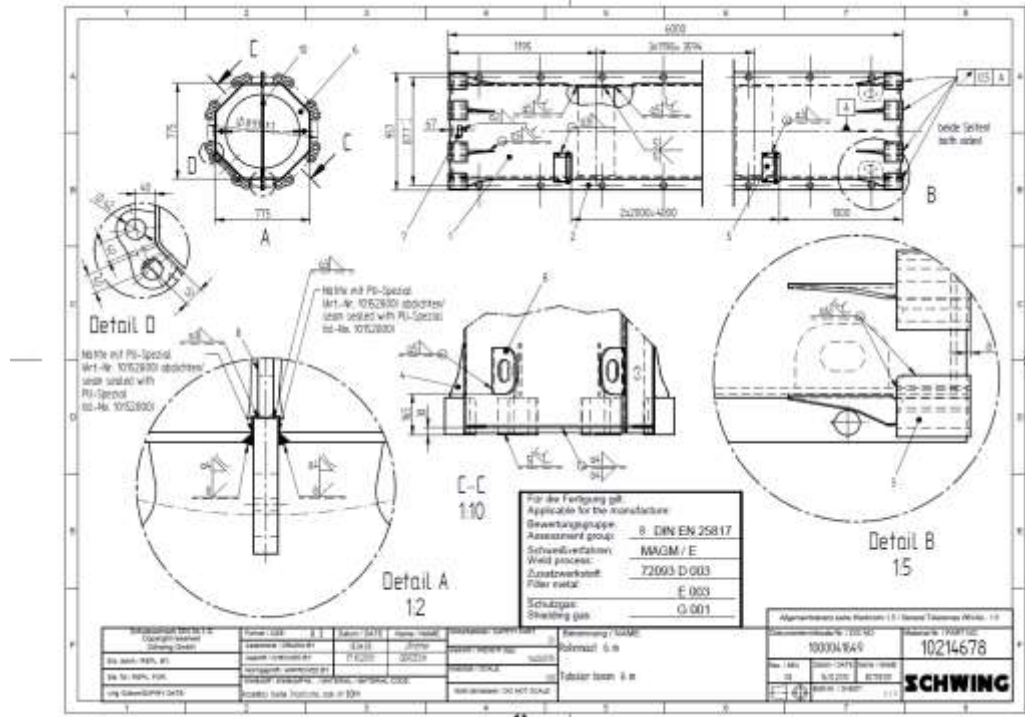
A-testovi zavarivača su osobni dokumenti koji pokazuju da je zavarivač stručan za obavljanje određenog postupka zavarivanja, određene debljine materijala te položaja u kojem se zavaruje.



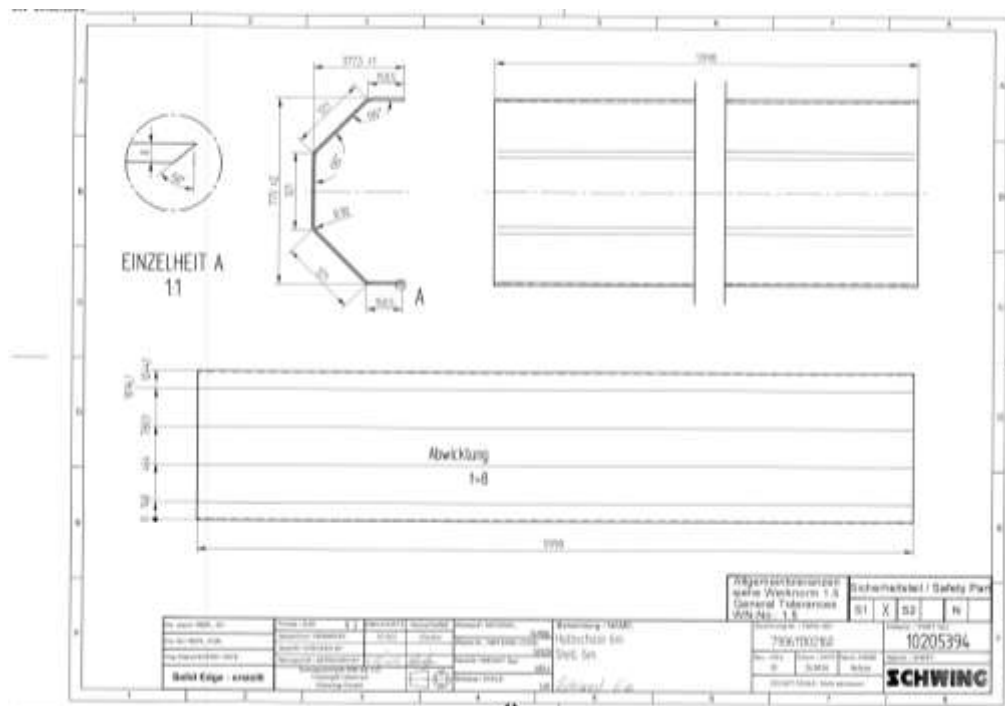
Slika 3.4.1 A-testovi zavarivača

3.5. Tehnička dokumentacija

Od strane kopca dobivena je kompletna tehnička dokumentacija, od sklopnih nacrtu do pozicijskih. Iz tehničkih nacrtu izrađuju se 3D-modeli, a iz njih se razvijaju dxf failovi za rezanje na laseru. Sva dokumentacija mora biti izrađena prema normiranim zahtjevima.



Slika 3.5.1. Sklopni nacrt



Slika 3.5.2. Pozicijski nacrt plašt

3.6. Priprema za zavarivanje

Priprema za zavarivanje sastoji se od brušenja skošenija za zavare te učvršćivanja pozicija na željeno mjesto, vidljivo na slici 3.6.1. Stupovi se spajaju jedan na drugi prema potrebi te je zato potrebna relativno visoka geometrijska točnost. Zbog toga je bila izrađena naprava (sl. 3.6.2) kojom se točno definira položaj pozicija koje sudjeluju u spajanja.



Slika 3.6.1 Pripajanje



Slika 3.6.2 Naprava za međusobno pozicioniranje komponenata

3.7. Zavarivanje

Kao što je poznato, zavareni spoj je nerastavljiv spoj koji nastaje taljenjem ili pritiskom uz dodatni materijal ili bez njega. Zavarivanje se vrši prema unaprijed specificiranim parametrima za zavarivanje. Samo točnim parametrima možemo dobiti tražena svojstva zavara. U procesu zavarivanja korišten je MAG postupak zavarivanja. To je postupak elektrolučnog zavarivanja u zaštitnoj zoni aktivnog plina (CO₂ i mješavine). Za dodatni materijal se koristi puna žica iz Mn3Ni1CrMo čelika koja je specificirana prema normi EN ISO 16834. Primjer CE oznake dodatnog materijala nalazi se na slici 3.7.1. Zavarivanje je izvršeno nakon kompletnog namještanja i pripajanja pozicija na zadani položaj, te postavljenog na napravu na kojoj je moguće rotiranje cijele konstrukcije u potreban položaj (sl. 3.7.2.).



Slika 3.7.1 Oznaka dodatnog materijala



Slika 3.7.2. Naprava za pozicioniranje konstrukcije

3.8. Kontrola zavara

Kontrola zavara vrši se vizualnom i penetrantskom kontrolom. Vizualna kontrola vrši se poslije svake operacije na poziciji, od rezanja na laseru do zavarivanja na gotovi sklop. Traže se vidljive nepravilnosti ili nedostaci.

Penetrantska kontrola vrši se na svim zavarima. Koriste se dvokomponentni penetranti, crveni i bijeli. Prvo se nanese crveni, obriše se te se nanosi bijeli. Ukoliko postoje poroznosti zavara u njih se zavuče crveni penetrant. Nakon nanošenja bijelog penetranta čeka se razvijanje, te ako postoje poroznosti iz njih se izvuče crveni penetrant. Greške se mogu vidjeti u obliku crvenih točkica na bijelom penetrantu. Na slici 3.8.1. je prikazan je pregledana konstrukcija.



Slika 3.8.1. Pregledana konstrukcija

3.9. Površinska zaštita

Kad je konstrukcija gotova odlazi na lakiranje. Od kupca su također dobivene specifikacije za zaštitni sloj, te cjelokupni postupak nanošenja koji je naveden ispod kao Zulieferantenliste

Zulieferantenliste

Änderungsindex: 00

1. Leistung / Material / Produkt:

Lackierung incl. Sandstrahlen, Grundieren

2. Zulieferant(en):

Derzeit keine Zulieferanten freigegeben

* vorübergehend stillgelegt

Letzte Auftragsvergabe über 2 Jahre – Freigabe durch QS erforderlich!

3. Bestellspezifikation:

3.1 Sandstrahlen:

Die Sandstrahlung muss der Güte SA 2,5 entsprechen (Rautiefe 30 – 40 µm)

Fertig bearbeitete Passungen und Flächen müssen beim Strahlen zum Schutz abgedeckt werden

Die Teile sind gemäß unserer Einschulung sauber von Schweißspritzern zu verputzen sowie zu Entgraten (QKS – FOL)

Es darf in die Blechoberfläche unserer Teile keine Kerben oder Riefen eingeschliffen werden.

3.2 Grundieren:

Grundierarbeiten an Stahlbauteilen der Fa. Schwing GmbH sind ausschließlich mit 2.K.

Material **PERCOTOP VHS PRIMER 035** der Fa. **DUPONT** (Lieferant Sopero Lacktechnik GmbH) hellgrau RAL 7035 (RAL1013) durchzuführen.

Abstützungsteile sind im Innenkasten ausschließlich mit dem **Ufapal-High-Solid Industriefarbe schwarz Fa. UFA-Color** zu grundieren, wobei außen keine schwarze Farbe aufgebracht werden darf, sowie auch keine Läufer von innen auslaufen dürfen.

Die Schichtstärke bei Kunstharzgrundierung muss 50-70µm aufweisen – in sauberer und läuferfreier Grundierausführung.

Die Teile sind vorher zu säubern (entfetten) bzw. zu strahlen, die Haftfähigkeit der Grundierung muss bei der Gitterschnittprobe nach ISO 2409 min. der Klasse GT0 – GT1 entsprechen.

Die Korrosionsbeständigkeit muss min. 100 Std. nach DIN 50021 SS-Test betragen, max. Rostanteil 1%.

Fertig bearbeitete Passungen und Flächen müssen beim Strahlen zum Schutz abgedeckt werden, zum Grundieren sind die bearbeiteten Flächen zur Verhinderung der Haftung einzufetten.

Anschweißteile die nicht vollständig verschweißt sind, müssen an den nichtverschweißten Fugen (zur Verhinderung des Spaltrostes) mit einer Karosseriedichtmasse (BEKRA PU-Spezial) abgedichtet werden.

Des Weiteren sind die besprochenen Maßnahmen in der erfolgten Einschulung unseres Lackiermeisters zu befolgen.

3.3 Lackieren:

Lackierarbeiten an Stahlbauteilen der Fa. Schwing GmbH sind ausschließlich mit

PoercoTop® 9675 2K HS Topcoat

9675-W8617

MB 9147 Arktikweiss/R

der Fa. DUPONT (Lieferant Sopero Lacktechnik GmbH) durchzuführen.

Der Lack kann vom jeweiligen Lackierer erst dann aufgetragen werden, wenn die Grundierung gut abgelüftet ist (d.h. ca. 30 Min. oder keine glänzende Oberfläche mehr sichtbar ist)

Die Lackierung kann in einem „Nass in Nass“ Verfahren erfolgen, Voraussetzung dafür ist jedoch eine glatte Oberfläche der Grundierung.

Die Gesamtschichtstärke Grundieren und Lackieren soll 100-140µm aufweisen – in sauberer und läuferfreier Lackierausführung.

Fertig bearbeitete Passungen, Flächen und Gewinde müssen vor den Lackierarbeiten abgedeckt werden.

Des Weiteren sind die besprochenen Maßnahmen in der erfolgten Einschulung unseres Lackiermeisters zu befolgen.

(Einschulung ist durch den Einkauf mit dem Erst- bzw. Probeauftrag zu organisieren.)

Anwendung und Mischverhältnisse der Materialien sind aus den jeweiligen technischen Merkblättern zu entnehmen.

3.4 Teile mit Art. Nr. gekennzeichnet.

4. Bescheinigung nach (z.B. Norm)

Instruktion M/004

Wareneingang ML1 – Eingangskontrolle QKS – FOL

15.07.2010 MRL/FOL; GM/QK

Slika 3.9.2 Specifikacija za površinsku zaštitu 2/2



Slika 3.9.3 Gotovi proizvodi

4. Zaključak

Pregledom ovoga rada vidljivo je koliko je bitna norma HRN EN 1090. Ona obuhvaća sva moguća područja u nastanku proizvoda. Svi proizvodi koji su rađeni prema nekoj od ISO normi imaju svojevrsnu garanciju, te se takvim proizvodom puno lakše probiti na tržištu.

Norma HRN EN 1090 izuzetno puno govori o zavarivanju, te se može nazvati i zavarivačka norma. Definiira zahtjeve za kvalitetom koje proizvođač mora ispuniti prilikom dizajniranja, proizvodnje, ispitivanja i testiranja čeličnih sastavnih dijelova.

Praktični primjer nam pokazuje kako naizgled jednostavna konstrukcija zahtjeva veliku količinu popratne dokumentacije u svakom segmentu proizvodnje. Pregledom arhive dokumenata, u svakom trenutku moguće je doći do odgovorne osobe.

Na kraju dolazimo do zaključka da su sve norme povezane i da vuku jedna drugu za sobom, te se tako upotpunjuju u svakom pogledu. To je mreža zahtjeva koja osigurava svjetsku kvalitetu.

5. Suglasnost

—
NARON
ALISERAINO
—

Sveučilište
Sjever



—
SVEUČILIŠTE
SJEVER
—

IZJAVA O AUTORSTVU I SUGLASNOST ZA JAVNU OBJAVU

Završni/diplomski rad isključivo je autorsko djelo studenta koji je isti izradio te student odgovara za istinitost, izvornost i ispravnost teksta rada. U radu se ne smiju koristiti dijelovi tuđih radova (knjiga, članaka, doktorskih disertacija, magistarskih radova, izvora s interneta, i drugih izvora) bez navođenja izvora i autora navedenih radova. Svi dijelovi tuđih radova moraju biti pravilno navedeni i citirani. Dijelovi tuđih radova koji nisu pravilno citirani, smatraju se plagijatom, odnosno nezakonitim prisvajanjem tuđeg znanstvenog ili stručnoga rada. Sukladno navedenom studenti su dužni potpisati izjavu o autorstvu rada.

Ja, DAVID BOGDAN (ime i prezime) pod punom moralnom, materijalnom i kaznenom odgovornošću, izjavljujem da sam isključivi autor/ica završnog/diplomskog (obrisati nepotrebno) rada pod naslovom Mjesto i uloga međunarodne norme ISO u osiguranju kvalitete (upisati naslov) te da u navedenom radu nisi na nedozvoljeni način (bez pravilnog citiranja) korišteni dijelovi tuđih radova.

Student/ica:
(upisati ime i prezime)

Bogdan David

(vlastoručni potpis)

Sukladno Zakonu o znanstvenoj djelatnosti i visokom obrazovanju završne/diplomske radove sveučilišta su dužna trajno objaviti na javnoj internetskoj bazi sveučilišne knjižnice u sastavu sveučilišta te kopirati u javnu internetsku bazu završnih/diplomskih radova Nacionalne i sveučilišne knjižnice. Završni radovi istovrsnih umjetničkih studija koji se realiziraju kroz umjetnička ostvarenja objavljuju se na odgovarajući način.

Ja, DAVID BOGDAN (ime i prezime) neopozivo izjavljujem da sam suglasan/na s javnom objavom završnog/diplomskog (obrisati nepotrebno) rada pod naslovom Mjesto i uloga međunarodne norme ISO u osiguranju kvalitete (upisati naslov) čiji sam autor/ica.

Student/ica:
(upisati ime i prezime)

Bogdan David

(vlastoručni potpis)

Literatura

- [1] HZN: Izvedba čeličnih i aluminijskih konstrukcija 1. dio: Zahtjevi za ocjenjivanje sukladnosti konstrukcijskih komponenata (EN 1090-1:2009+Al :2011), Brussels
- [2] <http://www.totalmateria.com/page.aspx?ID=CheckArticle&site=kts&NM=94>, pristupljeno 12.05.2016
- [3] Markulak D., Bajkovec I.: Izvedba čeličnih konstrukcija prema Europskim normama, Osijek, 2011.
- [4] HZN: Izvedba čeličnih i aluminijskih konstrukcija 2.dio: Tehnički zahtjevi za čelične konstrukcije (EN 1090-2:2008+Al:2011), Brussels
- [5] <http://www.horex.hr/px03.htm>, pristupljeno 03.06.2016
- [6] <http://schwing.com/>, pristupljeno 03.06.2016

Popis slika

Slika 2.1.2.4 Charpyeva metoda ispitivanja lomne žilavosti.....	6
Slika 2.1.5 Primjer CE označavanja	10
Slika 2.2.3.6 Zarezivanje kutova	18
Slika 2.2.4.2.1 Shema REL zavarivanja	19
Slika 2.2.4.2.2 Shema elektrootpornog šavnog zavarivanja.....	20
Slika 2.2.4.2.3 Shema elektrootpornog točkastog zavarivanja.....	20
Slika 3.1.1 Narudžbenica.....	24
Slika 3.2.1 Specifikacija osnovnog metrijama	25
Slika 3.3.1 Atest materijala 1/6	27
Slika 3.3.2 Atest materijala 2/6	27
Slika 3.3.3 Atest materijala 3/6	28
Slika 3.3.4 Atest materijala 4/6	28
Slika 3.3.5 Atest materijala 5/6	29
Slika 3.3.6 Atest materijala 6/6	29
Slika 3.4.1 A-testovi zavarivača	30
Slika 1.5.1 Sklopni nacrt.....	31
Slika 3.5.2 Pozicijski nacrt	31
Slika 3.6.1 Heftanje	32
Slika 3.6.2. Naprava za međusobno pozicioniranje komponenata	32
Slika 3.7.1. Oznaka dodatnog materijala	33
Slika 3.7.2. Naprava za pozicioniranje konstrukcije	34
Slika 3.8.1. Pregledana konstrukcija	34
Slika 3.9.1. Specifikacija za površinsku zaštitu 1/2	35
Slika 3.9.2. Specifikacija za površinsku zaštitu 2/2	36
Slika 3.9.3. Gotovi proizvodi.....	36

Popis tablica

Tablica 2.1.3 Kriteriji uzorkovanja prema EN 1090-1	8
Tablica 2.2.1 Zahtjevnost izvedbe i kontrole ovisno o klasi izvedbe.....	12
Tablica 2.2.2 Zahtjevnost izvedbe i kontrole ovisno o klasi izvedbe (nastavak)	13
Tablica 2.2.2.1 Norme za elemente izrađene od ugljičnog čelika	16
Tablica 2.2.2.2 Norme za sirovine pogodne za hladno oblikovanje.....	16
Tablica 2.2.3.5 Tablica normalnih zazora za vijke i klinove.....	18
Tablica 3.3.1 Popis A-testa prema EN10204	26

Prilozi

Prilog 1: Geometrijske i funkcionalne tolerancije (izradene sa kolegom Semenčić Juricom)

Prilog 2: Tehnički nacrti