

Slika

Bogdan, David

Supplement / Prilog

Publication year / Godina izdavanja: **2016**

Permanent link / Trajna poveznica: <https://urn.nsk.hr/urn:nbn:hr:122:949000>

Rights / Prava: [In copyright](#)/[Zaštićeno autorskim pravom.](#)

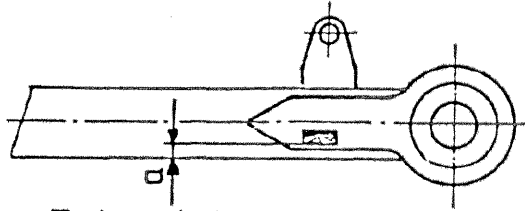
Download date / Datum preuzimanja: **2025-02-05**



Repository / Repozitorij:

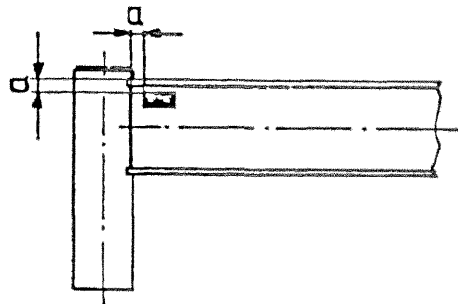
[University North Digital Repository](#)

Outrigger support
Abstützträger

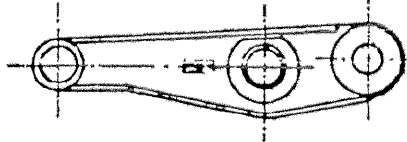


Point to fix
marks (if not
shown in the
drawings)

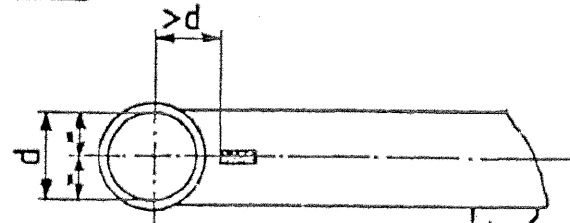
Extractable boy
Ausschubkasten



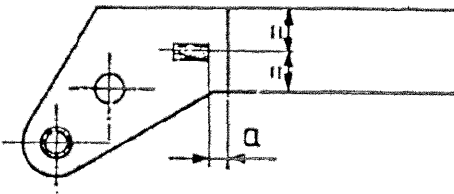
Guide lever
Hebel



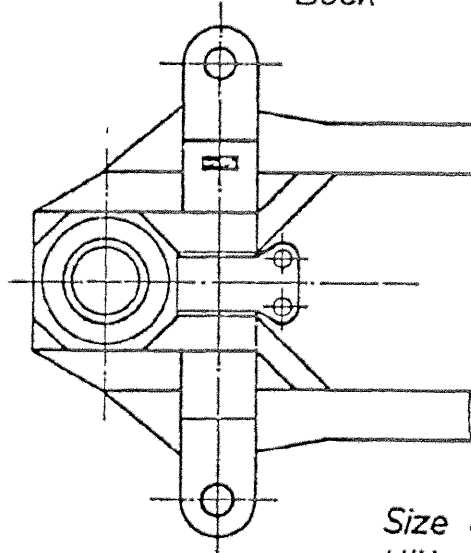
$a \geq 40 \text{ mm}$



Boom sections
Auslegerteilstücke

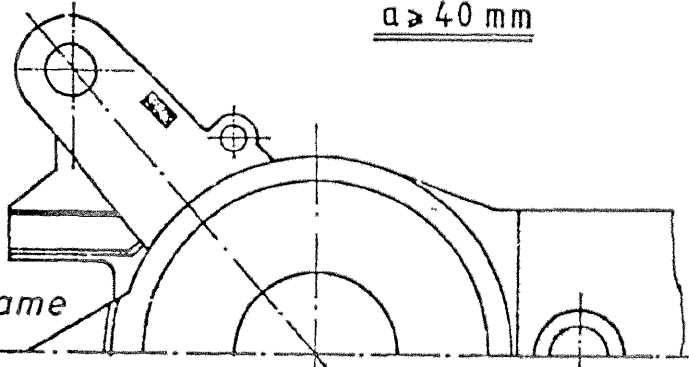


Tower
Bock

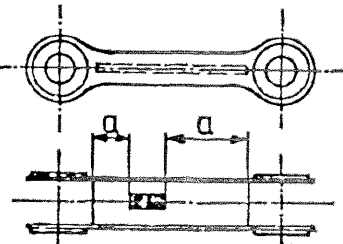


Grund-
rahmen

Base frame

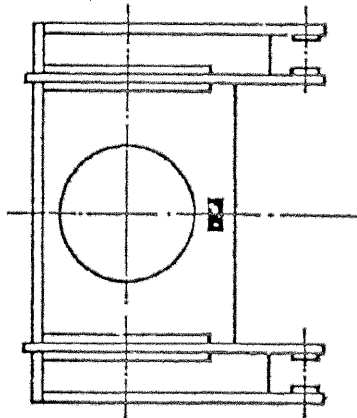


Guide lever
Hebel

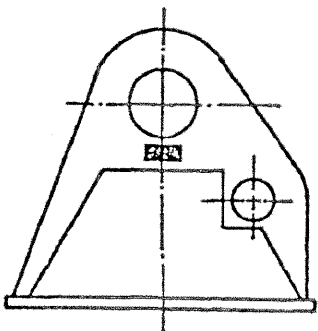


Stempelstelle,
(wenn nicht in den
Zeichnungen an-
gegeben)

Main column
Hauptsäule



Slewing column
Drehturm



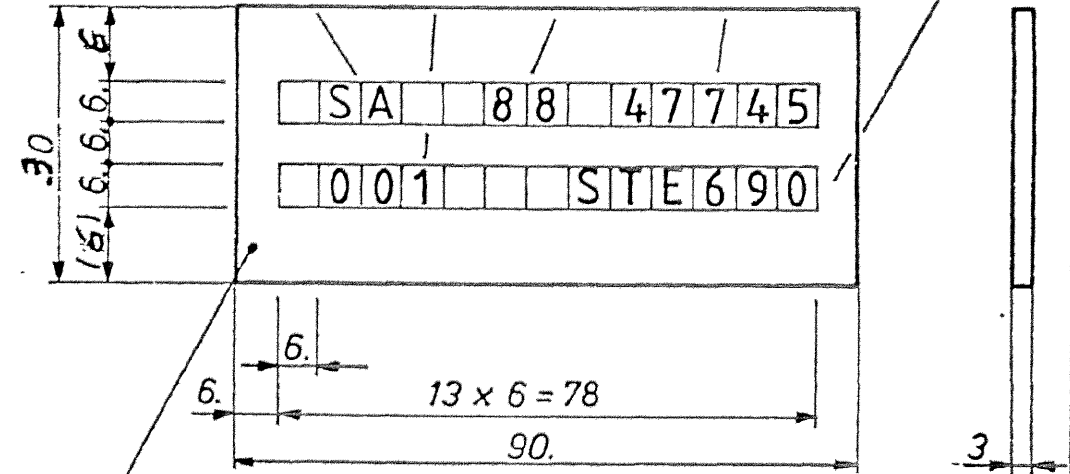
-Sign or code
number (of the
manufacturer)
-Firmenzeichen
bzw.-kennzahl

-Year of
manufac-
turing
-Baujahr

-Material
-Werkstoff

current Number
laufende Nummer

Ident.- Number
Artikelnummer



Sheet 3x30x90 mm
Blech 3x30x90 St 52-3

Sicherheitsteil			
S1	S2	N	X

Size of the punch numbers to be used :
Höhe der zu verwendenden Schlagzahlen: 6 mm

Art.-Nr.: 47745

				Alle Ecken und Kanten unter 45° angraten	Abweichung für Maße	Oberfl. Mittenrauhwert Ra DIN ISO 1302		Weitergabe sowie Vervielfältigung dieser Zeichnung Verwertung und Mitteilung ihres Inhalts nicht gestattet, soweit nicht ausdrücklich zugestanden. Zuwiderhandlungen verpflichten zu Schadenersatz. Alle Rechte für den Fall der Patenterteilung oder Gebrauchsmuster-Eintragung vorbehalten.	
				Außergew. unter 90° vom Gew.-Kern-Ø anschrägen	a. Toleranzangabe nach DIN 7158	grob ▽	25		Rauheitsklasse N 11
				Innengew. unter 120° vom Gew.-Außen-Ø anschrägen	Genauigkeitsgrad mittel	mittel ∇∇	3,2		N 8
					Genauigkeitsgrad feinst	fein ∇∇∇	0,4		N 5
						finest ∇∇∇∇	0,05	N 2	
						1984	Datum	Name	Werkstoff:
							03.12.	Benjüng	St 52-3
							28.2.01	Benjüng	Gewicht (kg): 0,064
							26.10.02	Benjüng	Maßstab:
						Benennung:			Zeichnung-Nr.:
						Firmenkennzeichen Factory registering plate			790010018090
									Ersatz für: 790010018 090Ä.Z.0
									Ers. durch:

Ä-Z	Mitt.-Nr.	Datum	Name	Nennmaß	Passg.	Abmaß
		15/98	Benjüng			
2		28.2.01	Benjüng			
1		02.7.88	Benjüng			