

# Slika

---

**Bogdan, David**

**Supplement / Prilog**

*Publication year / Godina izdavanja:* **2016**

*Permanent link / Trajna poveznica:* <https://urn.nsk.hr/urn:nbn:hr:122:763188>

*Rights / Prava:* [In copyright](#) / [Zaštićeno autorskim pravom.](#)

*Download date / Datum preuzimanja:* **2025-04-12**



*Repository / Repozitorij:*

[University North Digital Repository](#)

1 2 3 4 5 6 7 8

A

B

C

D

E

F

A

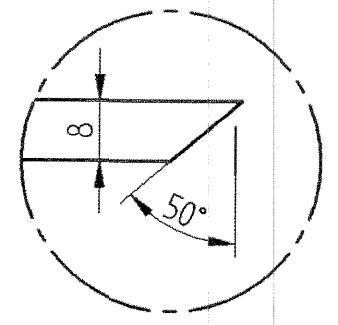
B

C

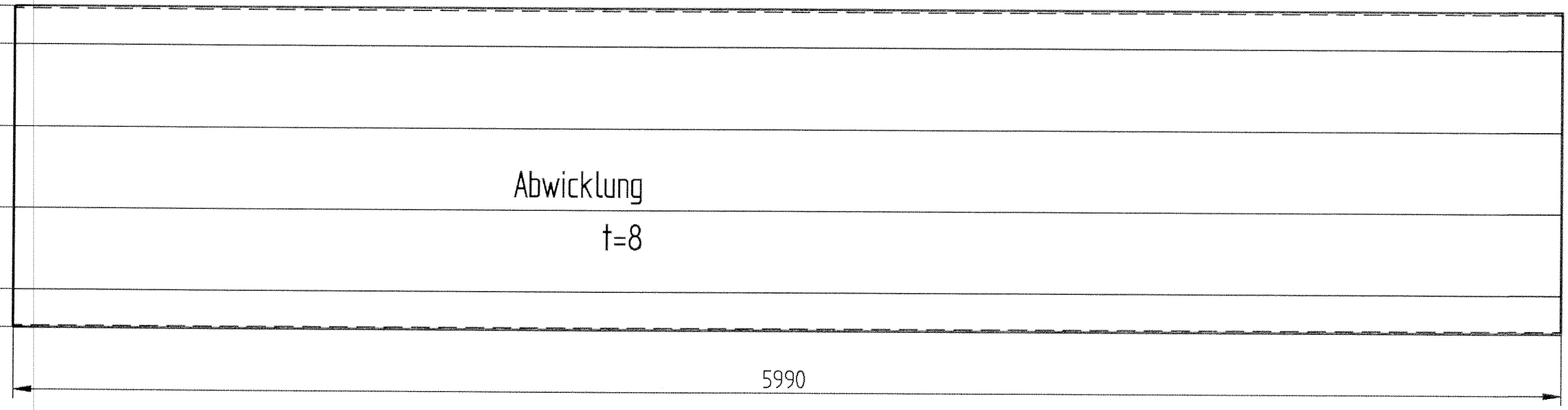
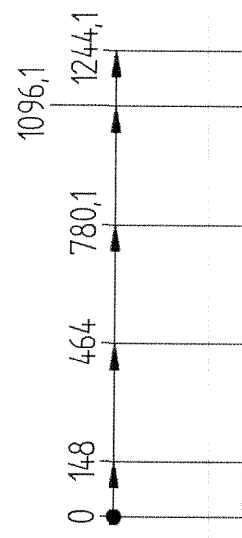
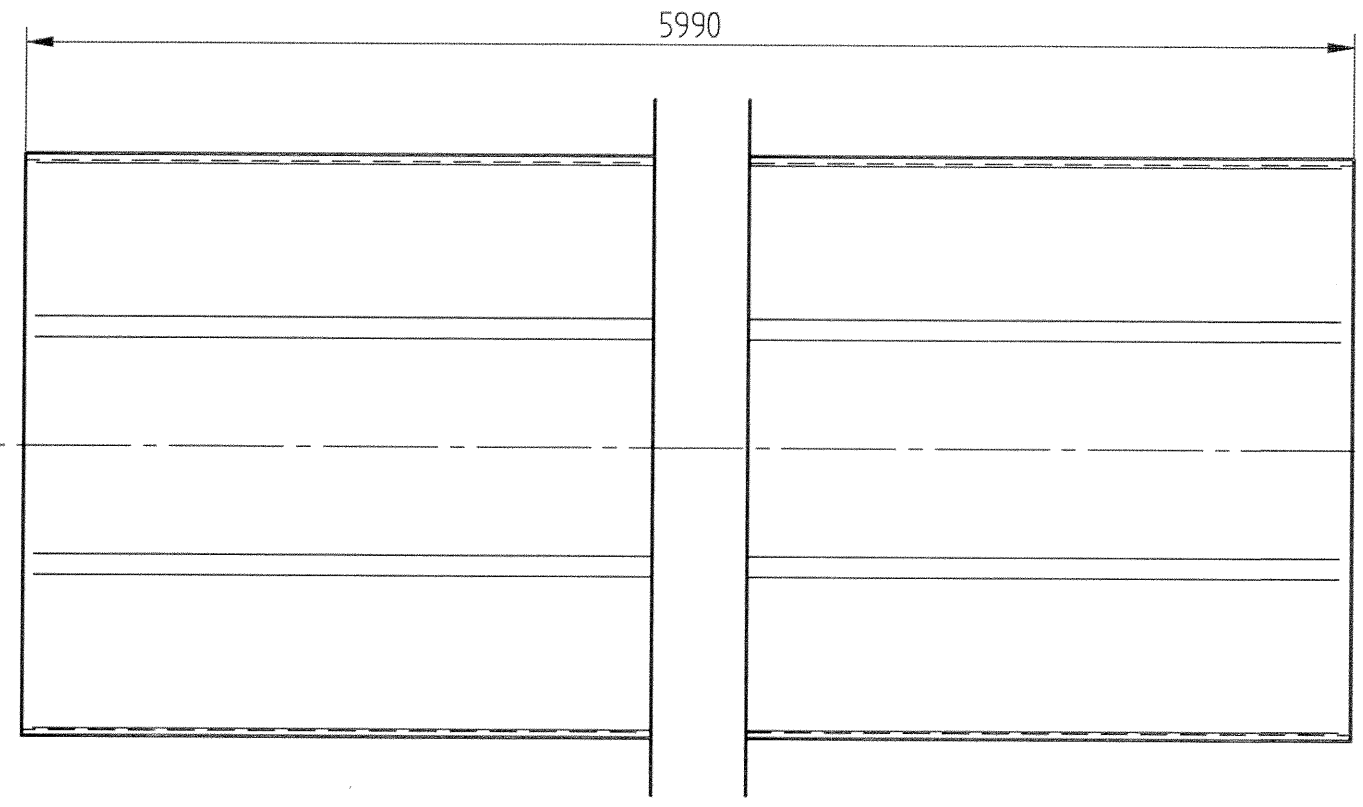
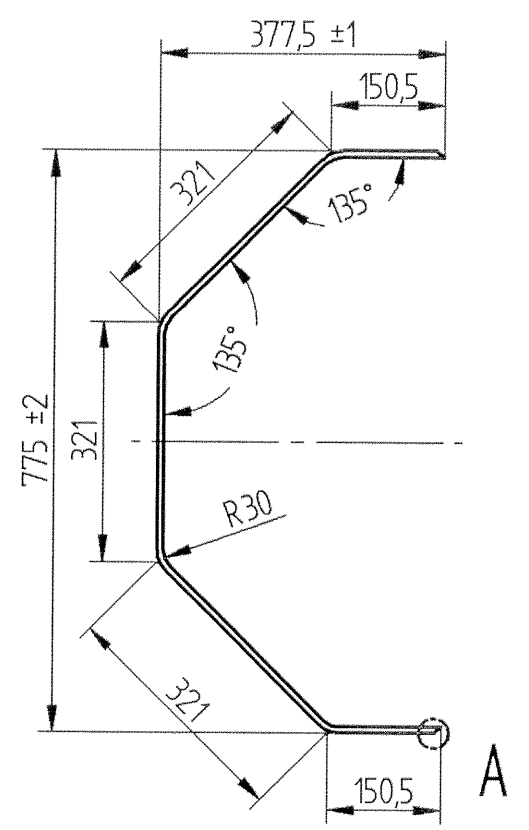
D

E

F



EINZELHEIT A  
1:1



Allgemeintoleranzen  
siehe Werknorm 1.5  
General Tolerances  
WN-No.: 1.5

|                               |   |    |   |
|-------------------------------|---|----|---|
| Sicherheitsteil / Safety Part |   |    |   |
| S1                            | X | S2 | N |

|                         |  |                      |  |                                   |   |                                      |                                |
|-------------------------|--|----------------------|--|-----------------------------------|---|--------------------------------------|--------------------------------|
| Ers. durch / REPL. BY:  | Format / SIZE: A3  | Datum/DATE: 19.11.03 | Name/NAME: J.Richter                         | Werkstoff / MATERIAL: S690QL      | Benennung / NAME: Halbschale 6m<br>Shell 6m | Zeichnung-Nr. / DWG NO: 790611302160 | Artikelnr. / PART NO: 10205394 |
| Ers. für / REPL. FOR:   | Gezeichnet / DRAWN BY  | Geprüft / CHECKED BY | Normgeprüft / APPROVED BY: <i>J. Richter</i> | Werkst.Nr. / MATERIAL CODE: 18928 | Gewicht / WEIGHT (kg): 480,4                | Rev. / REV: 03                       | Datum / DATE: 26.08.04         |
| Ung.-Datum/EXPIRY DATE: | Schutzvermerk DIN 34-1-D<br>Copyright reserved<br>Schwing GmbH |                      | Maßstab / SCALE: 1:20                        | Handwritten: Rohrmast 6m          |   | Name / NAME: Notzon                  | Blatt-Nr. / SHEET: -           |
| Solid Edge - erstellt   |  |                      |  | DO NOT SCALE / Nicht abmessen     |   |                                      |                                |

1 2 3 4 5 6 7 8