

CNC stroj za graviranje - konstrukcija mobilne izvedbe stroja za obradu granita

Ratković, Luka

Undergraduate thesis / Završni rad

2016

Degree Grantor / Ustanova koja je dodijelila akademski / stručni stupanj: **University North / Sveučilište Sjever**

Permanent link / Trajna poveznica: <https://um.nsk.hr/um:nbn:hr:122:957864>

Rights / Prava: [In copyright](#) / [Zaštićeno autorskim pravom.](#)

Download date / Datum preuzimanja: **2024-11-29**



Repository / Repozitorij:

[University North Digital Repository](#)





**Sveučilište
Sjever**

Završni rad br. 175/PS/2016

**CNC stroj za graviranje – konstrukcija
mobilne izvedbe stroja za obradu granita**

Luka Ratković, 5616/601

Varaždin, lipanj 2016. godine



**Sveučilište
Sjever**

Odjel za Proizvodno strojarstvo

Završni rad br. 175/PS/2016

**CNC stroj za graviranje - konstrukcija
mobilne izvedbe stroja za obradu granita**

Student

Luka Ratković, 5616/601

Mentor

Antun Stoić, Prof.dr.sc.

Prijava završnog rada

Definiranje teme završnog rada i povjerenstva

ODJEL Odjel za proizvodno strojarstvo

PRISTUPNIK Luka Ratković

MATIČNI BROJ 5616/601

DATUM 21.3.2016.

KOLEGIJ CNC obradni sustavi

NASLOV RADA CNC stroj za graviranje - konstrukcija mobilne izvedbe stroja za obradu granita

NASLOV RADA NA ENGL. JEZIKU CNC machine tool for engraving - construction of mobile machine for granite machining

MENTOR Prof.dr.sc. Antun Stoić

ZVANJE redoviti profesor

ČLANOVI POVJERENSTVA

1. Prof. dr.sc. Živko Kondić, izv.prof.

2. Prof.dr.sc. Antun Stoić, red.prof.

3. Marko Horvat, dipl.ing. , predavač

4. _____

5. _____

Zadatak završnog rada

BROJ 175/PS/2016

OPIS

U završnom radu potrebno je konstruirati cnc gravirku za graviranje slova i slika direktno na mramornim spomencima. U postupku konstruiranja potrebno je analizirati postojeće izvedbe strojeva za graviranje koje su u upotrebi, utvrditi njihove prednosti i nedostatke te konstruirati novu poboljšanu izvedbu stroja. Analizirati tehnološke mogućnosti novokonstruiranog CNC stroja, te kvalitetu graviranja koji se mogu postići.

ZADATAK URUČEN

09.05.2016.

POTPIS MENTORA



Izjava

Izjavljujem da sam diplomski rad izradio samostalno, koristeći znanja stečena na Sveučilištu Sjever, služeći se navedenom literaturom i uz stručno vodstvo mentora prof.dr.sc. Antuna Stoića.

Zahvaljujem se svome mentoru prof.dr.sc. Antunu Stoiću uz čiju je stručnu pomoć i podršku nastao ovaj rad.

Zahvaljujem svima ostalima koji su na bilo koji način pomogli radu.

Zahvaljujem svojoj obitelji na podršci pruženoj tokom studija.

Luka Ratković

Sažetak

Iako je ručno graviranje granita i pjeskarenje granita danas još uvijek dosta prisutno, pojavila se potreba za bržom i preciznijom izradom gravura i natpisa na granitnim površinama. Veliki problem pri izradi gravura i natpisa je potreba njihove izrade izvan pogona tj. na mjestu postavljanja kao npr. na granitnim spomenicima i na granitnim pločama velikih dimenzija koje se ne mogu postaviti kao obradak na alatni stroj. Strojevi za graviranje i izradu slika koje danas možemo naći na tržištu su ovisni o električnoj energiji (moraju biti priključeni na mrežu ili generator).

Iz tih svih razloga mobilni stroj za graviranje granita će doći do izražaja, jer će se njime skratiti vrijeme izrade, povećati produktivnost i koristiti na mjestu na kojem nije osigurana električna energija priključena kablom, već se koristi baterija koja osigurava potrebnu energiju za nekoliko sati rada stroja.

Abstract

Although the hand-engraving granite and granite blasting is still very much present, appeared in the modern world the need for faster and more precise production of engravings and inscriptions on granite surfaces. The big problem appears in situations when we try to make engravings and inscriptions directly on granite monuments or granite slabs of large dimensions which can not be set as the workpiece on the machine tool. Also, engraving machines and machines that produce images one can find today on the market are dependent on electricity (must be connected to the grid or generator).

For all these reasons, mobile engraving granite machine will come to the fore. It will shorten the time of production, increase productivity, and also we do not need electricity connected to cable, but we have a battery with which we can work a few hours.

Popis korištenih kratica

AC-DC Izmjenična struja - istosmjerna struja

CNC Computer Numerical Control – numeričko upravljanje računalom

CAD/CAM Computer Aided Design/Computer Aided Manufacturing – računalom potpomognuto konstruiranje/računalom potpomognuta izrada

SAD Sjedinjene američke države

tzv. takozvani

Sadržaj

1.	Uvod.....	1
2.	Tehnike graviranja granita	2
2.1.	Ručno graviranje (klesanje).....	2
2.2.	Graviranje pjeskarenjem	4
2.3.	Graviranje ručnim strojem za graviranje granita.....	7
2.4.	Graviranje numerički upravljanim strojem za graviranje (CNC strojem).....	8
3.	Konstrukcija značajke CNC strojeva	13
3.1.	Povijesni razvoj CNC strojeva	13
3.2.	Prednosti i nedostaci CNC strojeva.....	14
4.	Gradbena struktura CNC strojeva	15
4.1.	Postolje CNC strojeva	15
4.2.	Vodilice CNC strojeva	18
4.2.1.	<i>Kuglični linearni ležajevi i osovine cilindričnog profila</i>	18
4.2.2.	<i>Profilne vodilice s linearnim kolicima</i>	19
4.3.	Glavni pogon alatnih strojeva (vretena)	20
4.3.1.	<i>Klasični pogon</i>	20
4.3.2.	<i>Direktni pogon</i>	21
4.3.3.	<i>Motorvreteno</i>	22
4.4.	Sustavi za posmično gibanje CNC strojeva	23
4.4.1.	<i>Motori za posmično gibanje</i>	24
4.4.2.	<i>Mehanički prijenosnik</i>	26
5.	Konstrukcija CNC gravirke za direktno graviranje na mramornim spomenicima	29
5.1.	Postolje CNC gravirke	30
5.2.	Vodilice CNC gravirke.....	32
5.3.	Glavni pogon CNC gravirke	34
5.4.	Sustavi za posmično gibanje CNC gravirke.....	35
5.4.1.	<i>Motori za posmično gibanje</i>	35
5.4.2.	<i>Mehanički prijenosnici CNC gravirke</i>	38
5.5.	Ručne vakuumske stezaljke.....	39
5.6.	Sanduk za prijenos CNC gravirke	40
6.	Zaključak.....	42
7.	Literatura.....	43

1. Uvod

U povijesti se graviranje koristilo kao preslikavanje reljefa na metalnim podlogama. Prvo takvo graviranje evidentirano je još 1446. godine, dakle graviranje postoji više od 500 godina. U današnje vrijeme graviranje se najčešće koristi za dizajn i dekoraciju. Poznavanje tehnike graviranja kamena omogućilo je kreativno dekoriranje i izradu umjetničkih dijelova koji će biti dugotrajni na materijalu.

Graviranje je tehnika urezivanja kontura na čvrstu, tvrdu podlogu, uobičajeno ravnu, pomoću alata raznih oblika i dimenzija. Tradicionalno graviranje pomoću raznih ručnih alata koristi se i dalje kod zlatara, staklenih gravera, oružarskih radionica, no u današnje vrijeme sve je veća potražnja za modernim tehnikama, odnosno strojevima koji bi zamijenili, te olakšali rad čovjeka. Svaki graver ima drugačiji način primjene tehnike graviranja, te je svaki prikaz graviranja specifičan sam po sebi.

Gravirati se mogu gotovo svi materijali (drvo, čelik, granit, staklo...).

U drugoj polovici dvadesetog stoljeća nameću se sve složeniji zahtjevi pri izradi i obradi graviranja pomoću CNC strojeva. Takav sve veći razvitak tehnologija dovodi nas do prvog suvremenog rješenja koje se javlja u SAD-u 50-ih godina, kada je napravljen alatni stroj s numeričkim upravljanjem. Uvođenje CNC strojeva podosta je izmijenilo i olakšalo proizvodnju. Obrada zahtjevnih linija, krivulja i raznih oblika, te količina strojnih operacija koja je do tada zahtijevala popriličan ljudski rad zamijenjen je strojevima.

S povećanjem uporabe CNC strojeva povećala se brzina i fleksibilnost proizvodnje, broj radnika se smanjio, a potreba za visokim obrazovanjem programera i CNC operatera znatno se povećala. Na taj način troškovi proizvodnje znatno su se smanjili, upotreba tehnologije značila je jeftinija i kvalitetnija proizvodnja.

Numerički upravljani strojevi omogućuju sofisticiraniji rad sa alatima i alatnim strojevima, te ima podosta sličnu konstrukciju kao i dotadašnji ručno kontrolirani alati i strojevi.

2. Tehnike graviranja granita

U današnje vrijeme koriste se različite tehnike graviranja. A to su:

- Ručno graviranje (klesanje)
- Graviranje pjeskarenjem
- Graviranje ručnim strojem za graviranje granita
- Graviranje numerički upravljanim strojem za graviranje (CNC strojem)

2.1. Ručno graviranje (klesanje)

Ručno graviranje je najstarija vrsta graviranja koja se i u današnje vrijeme često koristi. Ručno graviranje je jako cijenjeno jer „ručni rad“ predstavlja postupak za izradu unikatnih proizvoda. Koristi se tamo gdje nije moguće osigurati pristup strojevima za graviranje ili se izrazi želja za ručnim radom. Ljudi koji izrađuju ručno gravure nazivaju se kamenoklesari i oni su u svome poslu umjetnici. Takav posao iziskuje puno vještina i znanja, snage i iskustva.



Slika 2.1. Ručno graviranje (klesanje)

Alati koje kamenoklesari koriste su razni , najosnovnije je dlijeto. Dlijeta su alati koji su na svojim vrhovima naoštreni pod različitim kutevima ovisno za što ih koristimo. Jedan od osnovnih alata je i čekić kojim se osigurava potrebna sila na reznoj oštici na način da se pomoću udarca čekića po dlijetu impuls sile prenosi na reznu oštricu tj . predmet obrade.



Slika 2.2. Set alata za ručno graviranje (klesanje)

Materijali koji se koriste za izradu dlijeta su obično čelici namijenjeni za toplinsku obradu kaljenjem, jer se nakon izrade potrebne geometrije, dlijeta moraju zakaliti i na taj način dobiva tvrda rezna oštrica koja se naknadno oblikuje brušenjem. Tijekom korištenja alata, reznoj oštrici se mijenja geometrija pa se nakon određenog vremena rada s dlijetom oštrica mora ponovno oštriti brušenjem. U novije vrijeme pojavila su se dlijeta sa oštricom od tvrdog metala. Dlijeto je napravljeno od čelika, a oštrica od tvrdog metala tvrdo je zalemljena te se s tom kombinacijom vrijeme između dva oštrenja znatno produljuje. Kvaliteta obrađene površine s dlijetom koji ima vrh od tvrdog metala znatno je kvalitetnija od onog napravljenog od čelika.



Slika 2.3. Dlijeta sa tvrdo zalemljenom oštricom od tvrdog metala

Za ručno graviranje se koriste i takozvani pneumatski čekići. Kod njih se kao alat isto koristi dlijeto. Razlika u običnim dlijetima i dlijetima za pneumatski čekić je što dlijeta za pneumatski čekić na stražnjem dijelu su prilagođena prijemu pneumatskog čekića. Kod takvog graviranja ne koristi se puno ljudske energije za ostvarivanje udaraca, nego to postizemo pneumatskim čekićem. Najveći nedostatak pneumatskih čekića je potreba za stalnim dotokom komprimiranog zraka.



Slika 2.4. Pneumatski čekić sa setom dlijeta i crijevom za dotok zraka

2.2. Graviranje pjeskarenjem

Graviranje granita pjeskarenjem obavlja se takozvanim pjeskarama za granit. Kod pjeskarenja granita koristi se kvarcni pijesak. Za graviranje pjeskarama na granitu koristi se folija na kojoj je izrezana željena gravura. Za izradu folija potreban nam je poseban ploter koji izrezuje željenu gravuru sa folije.

Pjeskare su vrlo pogodne za izradu gravura na komadima koje ne možemo staviti na stroj ili koji su stacionirani na nekom mjestu. Sa njima je mnogo lakše raditi nego ručnim graviranjem, ali imaju puno nedostataka u odnosu na strojno graviranje. Jedan od nedostataka je što kvarcni pijesak prilikom pjeskarenja leti na sve strane pa ga je teško pokupiti. Za pjeskarenje se mora

imati puno znanja i iskustva jer jednim krivim pokretom može se oštetiti foliju u time popjeskariti granit tamo gdje ne bi trebalo biti gravirano.



Slika 2.5. Ploter za izrezivanje željene gravure iz folije



Slika 2.6. Folija za pjeskarenje sa izrezanom željenom gravurom

U postupku pjeskarenja koristi se oprema koja se sastoji od pištolja za pjeskarenje, spremnika za pijesak, cijevi vodova za pijesak i zrak, spremnika za pijesak, a uz to potreban je i stalni dotok komprimiranog zraka i električne energije. Tako da na mjestu gdje se pjeskari mora

se imati kompresor i dovod električne energije ili agregat za električnu energiju. Pjeskare usisavač za usisavanje pijeska mogu imati ugrađen u sebi ili usisavač može biti posebno.



Slika 2.7. Pjeskara sa usisavačem posebno



Slika 2.8. Pjeskara sa integriranim usisavačem

Pjeskare u današnje vrijeme najviše koriste na groblju kada se direktno na spomenike graviraju slova, jer još uvijek nema stroja pomoću kojeg bi bilo moguće na takvim mjestima gravirati. Često u praksi se koriste i kad bi se to moglo pomoću CNC stroja, ali mnogima su strojevi preskupi. Kod pjeskarenja je najveći nedostatak to što se njima ne mogu izrađivati slike.

2.3. Graviranje ručnim strojem za graviranje granita

Zbog izrazito teškog, fizički i psihički napornog rada kod ručnog graviranja i graviranja pomoću pjeskara došlo je do potrebe izrade strojeva za graviranje. Prvi strojevi za graviranje pojavili su se 70 ih godina prošlog stoljeća. Ručni strojevi imaju pomak po x, y i z osi i po osima su pokretani ručno. Samo glavno vreteno je pogonjeno pomoću elektromotora.



Slika 2.9. Ručni stroj za graviranje

Za izradu gravure koristi se šablona (slova, brojevi) koja se postavlja na stoj. Šablona služi za vođenje alata. Pomoću vodilice se alat ručno vodi po šabloni i tako se ostvaruje željena gravura. Takvi strojevi se i danas često koriste. Veliki nedostatak je velika baza šablona i puno vremena je potrebno da se sve izmjeri i posloži prije obrade.



Slika 2.10. Vođenje vodilice po šabloni

2.4. Graviranje numerički upravljanim strojem za graviranje (CNC strojem)

Nakon dolaska jeftinijih računalnih komponenti i sve češćom njihovom upotrebom u radu i nadzoru strojeva, razvijali su se i numerički upravljani strojevi za graviranje u granitu. Zbog velike potrebe izrade gravura i slika u granitu došlo je do napretka prijašnje tehnologije. Jedina problematika je bila ručno programiranje gravura i nemogućnost izrade slika. Razvojem CAD/CAM sustava poprilično se olakšalo programiranje i smanjilo se vrijeme potrebno za programiranje te se time moglo brže doći do željenog izgleda obrađivanih površina. Strojevi se sastoje od X, Y, Z osi koje mogu biti pokretane pomoću koračnih ili servo motora. U početku su se koristili samo koračni motori jer servo motori nisu još bili razvijeni, a u današnje vrijeme se još uvijek koriste i koračni motori tamo gdje nije potrebno ostvariti velike točnosti. Servo motori se koriste na gravirkama velike točnosti, jer mogu ostvariti manje vrijednosti pomaka (precizni pomak). Iako su numerički upravljani strojevi podosta skuplji od ostalih pjeskara i ručnih strojeva za graviranje, s vremenom uvelike uštedeju novac poslodavcu skraćivanjem vremena izrade i mogućnosti izrade slika. Baza podataka numerički upravljanim strojevima se nalazi u računalu te se jednostavno odabire gravura koju želimo dobiti i jednostavno se mogu uskladiti zadane dimenzije.



Slika 2.11. Numerički upravljana gravirka za granit

U novije vrijeme se sve više upotrebljavaju laserske gravirke za granit. Najčešće se koriste za izradu slika u granitu jer se njima može brže i preciznije izraditi. Velika prednost im je što ne koriste nikakvi alat nego rade laserskom zrakom. Mogu se naći u različitim izvedbama i veličinama i sa različitim brojem laserskih zraka za obradu.













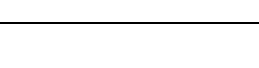




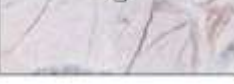




Slika 2.12. Laserska gravirka sa 3 laserske zrake za obradu

Alati koji se danas koriste na numerički upravljanim strojevima kod strojne obrade granita većinom su građeni od tvrdog metala. U praksi se koriste ne prevučeni i prevučeni tvrdi metali. U odnosu na ne prevučeni najvažnija je razlika prevučenih tvrdih metala u tome što je značajno smanjena njihova sklonost difuzijskom trošenju. Najviše se koriste alati od čelika s tvrdo lemljenom pločicom od tvrdih metala.

Tablica 2.1. Alati za graviranje granita kod CNC strojeva

NAZIV	SLIKA	OBLIK REZA
GLODALA	GLODALA	
Glodalo s vrhom pod		

30 stupnjeva		
Glodalo sa vrhom pod 60 stupnjeva		
Glodalo sa vrhom pod 90 stupnjeva		
Glodalo sa vrhom pod 115 stupnjeva		
Glodalo s koničnim vrhom		
Široko pravokutno glodalo		
Glodalo s polukružnom oštricom		
Glodalo s velikom polukružnom oštricom		
Malo profilno glodalo		
Veliko profilno glodalo		

Za obradu granita mogu se koristiti galvanizirani alati. To su alati sa metalnom jezgrom koji se nakon dobivanja željenog oblika stavljaju u proces galvanizacije pri čemu se na površinu alata lijepe komadići dijamanta. Koriste se samo sa numerički upravljanim strojevima. Broj okretaja takvog alata je do $16\ 000\ \text{min}^{-1}$. Galvaniziranim alatom se ne smije udariti u granit dok glavno vreteno nije uključeno jer su veoma osjetljivi i dolazi do opasnosti ispadanja komadića dijamanata.

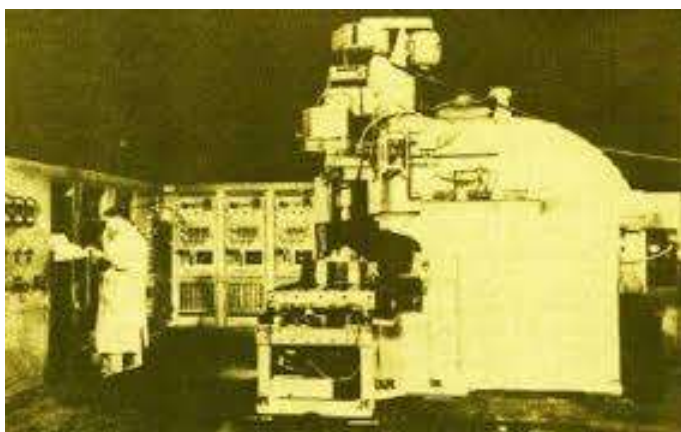


Slika 2.13. Galvaniziani alati

3. Konstrukcija značajke CNC strojeva

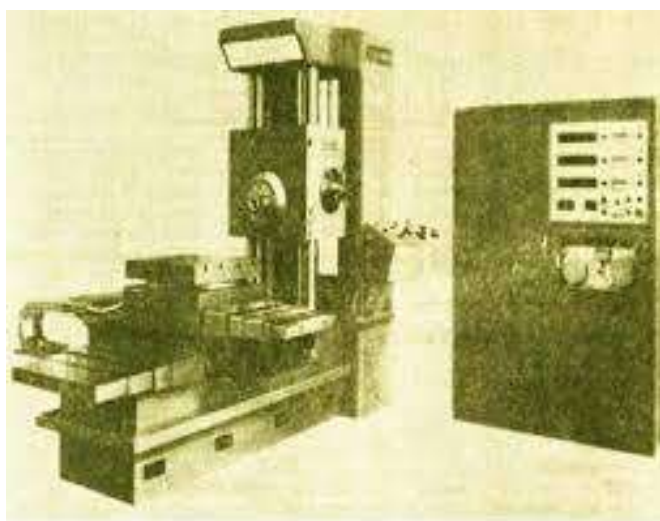
3.1. Povijesni razvoj CNC strojeva

Prvi numerički upravljani alatni stroj napravljen je u Americi početkom 50.-ih godina. Novina strojeva bilo je uvođenje elektroničkog upravljanja pomoću tzv. upravljačke jedinice u koju se program unosio preko bušene papirne vrpce. Tadašnja upravljačka jedinica bila je veća od samog stroja.



Slika 3.1. Prvi NC stroj

U Hrvatskoj je prvu numerički upravljaju konzolnu glodalicu 1969. (SHARMANN FB 100 s upravljačkom jedinicom DEKAMAT) nabavila tvornica iz Zagreba „Prvomajska“. Tvornica „Prvomajska“ je sama počela serijski proizvoditi numerički upravljane strojeve od 1978.godine.



Slika 3.2. Prva NC glodalica u Prvomajskoj iz 1969.godine

3.2. Prednosti i nedostaci CNC strojeva

Upotreba CNC strojeva donosi uštede na količini potrebne opreme (jedan CNC stroj zamjenjuje više klasičnih strojeva), proizvodnost se povećava i do 50%, točnost izrade dijelova povećava se 2 do 3 puta, a broj i cijena naknadnih operacija smanjuje se do 5 puta.

Prednosti:

- veća fleksibilnost proizvodnje
- jednostavniji prihod obradka
- smanjen faktor ljudske greške
- kraće vrijeme izrade
- veća preciznost izrade
- veća sigurnost pri upravljanju s uređajem
- obrada prema zadanoj konturi
- jednostavno pohranjivanje i povezivanje programa za obradu

Nedostaci:

- održavanje
- visoka cijena
- potreban visok stupanj obrazovanja operatera i programera

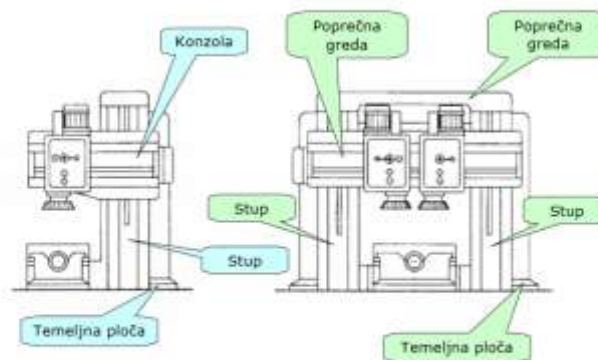
4. Gradbena struktura CNC strojeva

4.1. Postolja CNC strojeva

Postolje je osnovni element svakog stroja koji nosi sve aktivne i pasivne komponente (vretena, vodilice, stupove). Izrađuje se u zavarenoj izvedbi, lijevanoj izvedbi ili kad na njih ne djeluju velika opterećenja mogu se izrađivati od ekstrudiranih aluminijskih profila. Kod konstruiranja postolja za odabir izvedbe u obzir se uzimaju: opterećenje, prigušenje, prijenos toplote i buke. Postolja su najvažniji elementi stroja i o njima se vodi najveća briga.

Oblici postolja:

- a) konzola
- b) poprečna greda
- c) stup
- d) krevet
- e) temeljna ploča



Slika.4.1. Oblici postolja

Zavarena izvedba postolja strojeva koristi se za specijalne strojeve koji se izrađuju u jednom ili nekoliko primjeraka strojeva sa istim postoljem. Koriste se za izvedbu prototipa stroja prije serijske proizvodnje. Nakon zavarivanja postolja obavezno je žarenje konstrukcije da se uklone sva unutarnja naprezanja izazvana zavarivanjem.

Prednosti izrade postolja u zavarenoj izvedbi su te što čelik kao materijal ima veći modul elastičnosti, te je lako izraditi postolja velikih dimenzija i dodati nove detalje ili pak promijeniti oblik. Zavari na postolju sprečavaju prijenos vibracija kroz postolje, tzv. barijere. Kod izrade postolja (zavarivanja dijelova) postoji opasnost od distorzije pojedinih dijelova radi unosa topline. Zbog većeg modula elastičnosti nedostatak je taj što se postolja izrađuju u rešetkastoj izvedbi radi veće krutosti.



Slika 4.2. Zavarena izvedba postolja stroja

Lijevane izvedbe postolja mogu biti izvede iz sivog lijeva ili mineralnog lijeva. Koriste se za serijsku proizvodnju stroja. Dobro prigušuje vibracije i mogu podnijeti velika statička opterećenja.

Za postolja lijevana iz sivog lijeva obavezno je žarenje ili starenje poslije lijevanja. Starenjem se smanjuju unutarnje napetosti za 50% kroz godinu dana, a to je skupo i sporo. Žarenjem se unutarnja naprezanja mogu smanjiti na 5% početnih unutarnjih naprezanja.

Postolja izrađena iz sivog lijeva imaju dobar omjer krutosti i mase i dobra svojstva prigušenja vibracija. Prednost lijevanja postolja je u tome što se površina presjeka postolja lako može promijeniti premještanjem metala, dok je nedostatak to što svaka promjena oblika postolja zahtijeva promjenu kalupa. Nadalje sivi lijev je jeftin materijal, ali kod iznimno velikih postolja kalup je izrazito skup. Problematika je ta što se na mjestima vijčanih spojeva lijev treba popustiti

te je taj postupak kompliciraniji kod većih kalupa. Kod sivog lijeva je potreba popuštanja zaostalih naprežanja.

Mineralni lijev je kompozit od plastike i kamena. Koristi se za skupe visokobrzinske alatne strojeve. Manja mu je specifična masa na odnosu na sivi lijev i deset puta bolje prigušuje vibracije. Mineralni lijev sporije prenosi toplinu i manje se linearno isteže. Ima veći modul elastičnosti od sivog lijeva i čelika (manje deformacije i veća krutost postolja).



Slika 4.3. Numerički upravljani stroj s postoljem lijevanim iz sivog lijeva

Izvedbe postolja i ekstrudiranih aluminijskih profila koriste se za strojeve malih dimenzija i sa malim opterećenjima postolja. Aluminijski profili se spajaju pomoću spojnih elemenata i tako tvore čvrsto postolje. Prednost takvih postolja je to što su mnogo lakše od ostalih i lako ih je izraditi pa se često koriste za prototipe. Ekstrudirani aluminijski profili se mogu naći u različitim dimenzijama i oblicima ovisno o proizvođaču.



Slika 4.4 . Ekstrudirani aluminijski profili

4.2. Vodilice CNC strojeva

Vodilice su elementi postolja koji nose obatke ili vreteništa. Postoje dvije osnovne izvedbe vodilica, a to su klizne i kotrljajuće vodilice. Klizne vodilice su najstarije i najjednostavnije izvedbe vodilica. Imaju visoku krutost, dobro prigušavaju vibracije, veliku kontaktnu površinu s pokretnim dijelom i otpornost na velika opterećenja i udarna djelovanja. Vodilica je lijevana i zavarena na postolju ili je pak mehanički pričvršćena na postolje. Kotrljajuće vodilice su manje mase i rade s manjim trenjem, tako da omogućavaju brže pozicioniranje s manje utrošene energije. Kotrljajuće vodilice zauzimaju više prostora na stroju i skuplje su.

Osnovne izvedbe vodilica za precizno linearno vođenje su:

- kuglični linearni ležajevi i osovine cilindričnog profila
- profilne vodilice s linearnim kolicima

4.2.1. Kuglični linearni ležajevi i osovine cilindričnog profila

Najčešće su upotrebljavani za manje CNC glodalice kod kojih nema zahtjeva velike točnosti. Veliki je izbor različitih vrsta linearnih ležajeva i imaju nižu cijenu u odnosu na profilne vodilice. Sastoje se od kugličnog linearnog ležaja u aluminijskom kućištu, koji može biti otvorenog ili zatvorenog tipa i osovine cilindričnog profila koja se učvršćuje na konstrukciju pomoću bočnih nosača linearne cilindrične osovine ili potpore za osovinu cilindričnog profila. Prednost im je dobar omjer kvalitete i cijena, kompaktna dimenzije i lako održavanje. Preciznost im je 50 μm na 1000 mm, mogu podnijeti ubrzanja do 100 m/s^2 , mogu podnijeti brzine do 5 m/s.

Linearni ležajevi u potpunosti zadovoljavaju potrebu kad je riječ o obradi drva, lakih metala i granita te se najčešće koriste kod stolnih glodalica za tu primjenu.



Slika 4.5. Kuglični linearni ležaj i osovine cilindričnog profila

4.2.2. Profilne vodilice s linearnim kolicima

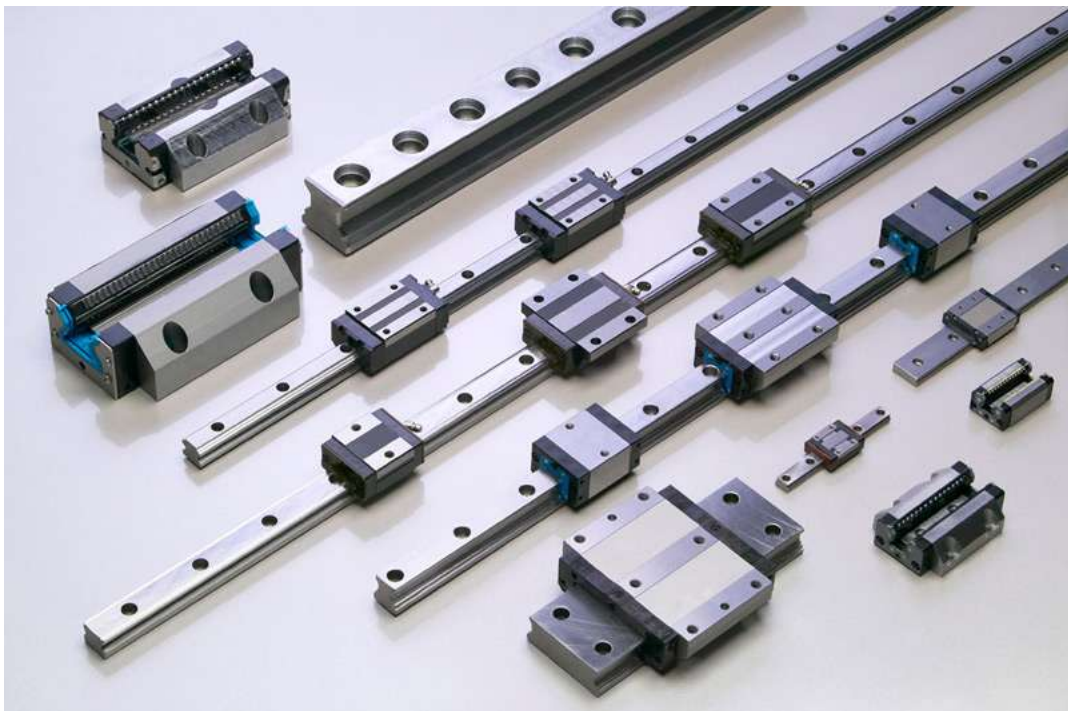
Profilne linearne vodilice imaju nekoliko puta veću dinamičku nosivost od sustava s kugličnim linearnim ležajevima i osovina cilindričnog profila. Primjenjuju se za linearna profesionalno vođenje odnosno kod strojeva na koje je postavljen veći konstrukcijski zahtjev. Veliki izbor profilnih vodilica s linearnim kolicima mogu se koristiti u različite svrhe.

Prednosti:

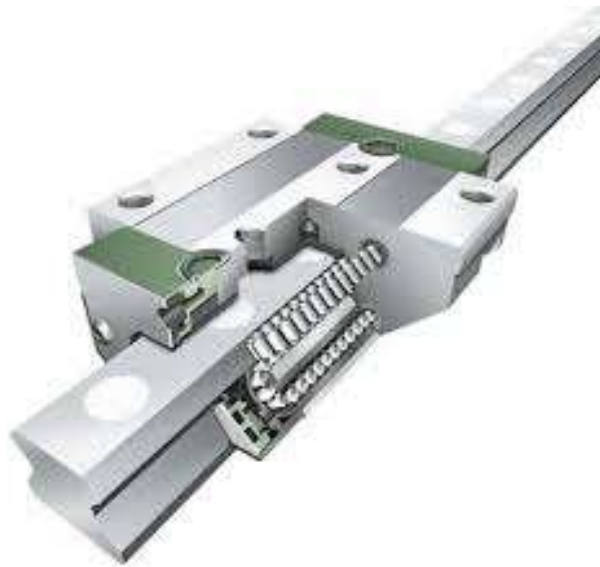
- visok stupanj ponovljivosti
- preciznost
- krutost
- jednakomjerno i glatko gibanje
- dulji životni vijek

Nedostaci:

- relativno visoka cijena
- velika masa



Slika 4.6. Profilne vodilice s linearnim kolicima



Slika 4.7. Prikaz presjeka linearnih kolica

4.3. Glavni pogon alatnih strojeva (vretena)

Vreteno je motorom pogonjeno vratilo koje pozicionira alat i prenosi snagu s motora na alat ili drži (vrši prihvat obradka).

Pogon glavnog vretena može biti ostvaren kao:

- Klasični pogon
- Direktni pogon
- Motorvreteno

4.3.1. Klasični pogon

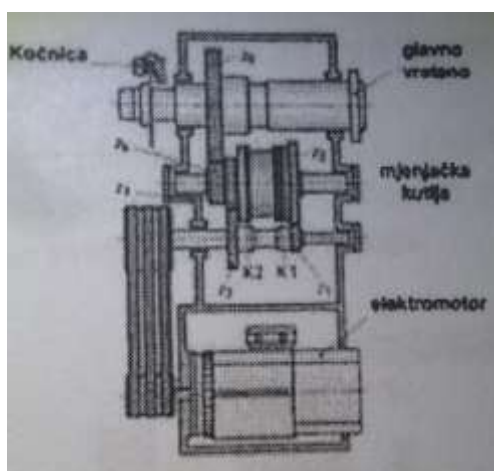
Kod klasičnih alatnih strojeva okretni moment sa motora na vreteno se vrši preko sistema remenskog prijenosa ili zupčanog prijenosa. Za regulaciju broja okretaja koriste se različiti parovi zupčanika čijim međusobnim kombinacijama dobivamo željeni broj okretaja glavnog vretena. Ovakav način regulacije u današnje vrijeme se ne koristi osim na starim strojevima jer ima puno nedostataka, a u praksi imamo motore na kojima možemo regulirati broj okretaja.

Nedostaci:

- Nemogućnost precizne regulacije kretanja
- Stupnjevita promjena okretaja
- Velika buka



Slika 4.8. Parovi zupčanika



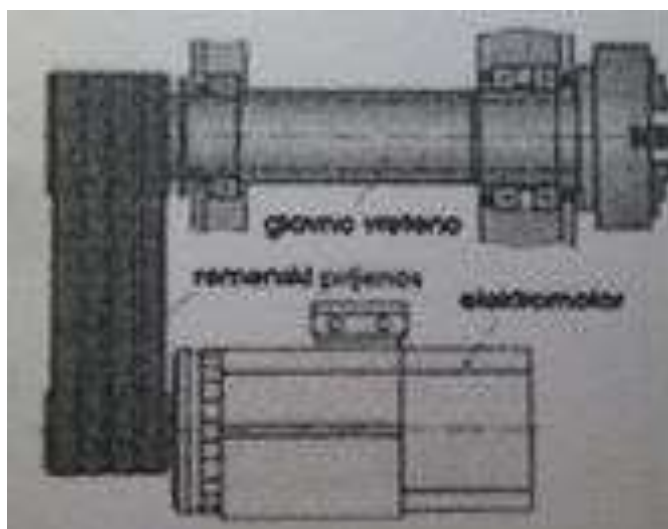
Slika 4.9. Klasični sustav pogona glavnog vretena

4.3.2. Direktni pogon

Zbog ne mogućnosti primjene klasičnog pogona na suvremenim strojevima došlo je do razvoja direktnog pogona glavnog vretena koji je i danas u upotrebi. Kod direktnog pogona glavno vreteno može biti spojeno na elektro motor pomoću zupčaste spojke ili pomoću remenskog prijenosa, a brzina okretaja se regulira na motoru. Regulacija broja okretaja se postiže sa promjenom frekvencija i napona napajanja asinkronog motora. Ovaj pogon karakterizira niz prednosti:

- Kontinuirana promjena broja okretaja
- Kraće vrijeme zaleta i kočenja
- Povećana produktivnost obrade, kvaliteta i točnost
- Manje buke i vibracija

- Veći stupanj iskorištenja



Slika 4.10. Direktni pogon glavnog vretena

4.3.3. Motorvreteno

Za potrebe visokobrzinske obrade zadnjih godina primjenjuje se sistem integrirane gradnje glavnog vretena i elektromotora tzv. motorvretena. To je elektromotor čije je vreteno ujedno i glavno vreteno stroja. Ovdje je ostvarena visoka krutost sustava što omogućava veću točnost obrade. Brzina vrtnje se regulira kao i kod sustava direktnog pogona glavnog vretena. Broj okretaja glavnog vretena dostiže i do $100\ 000\ \text{min}^{-1}$.

Glavni nedostatak ovog sustava je u tome što rad elektromotora uzrokuje pojavu topline koja se prenosi na glavno vreteno pa se tijekom rada stroja mora osigurati hlađenje vretena (zrakom, vodom ili uljem). Drugi nedostatak je u tome što su motorvretena skupa, ali je u cjelosti stroj jeftiniji zbog jednostavnije konstrukcije.

Davač položaja povezan je direktno sa vretenom čime je omogućena precizna regulacija Z-osi. Iako imaju višu cijenu od direktnog pogona i potrebu za hlađenjem prednosti vretena su: visoki brojevi okretaja, minimalne vibracije i jednostavna konstrukcija, što je i dovelo do intenzivnije upotrebe motovretena.



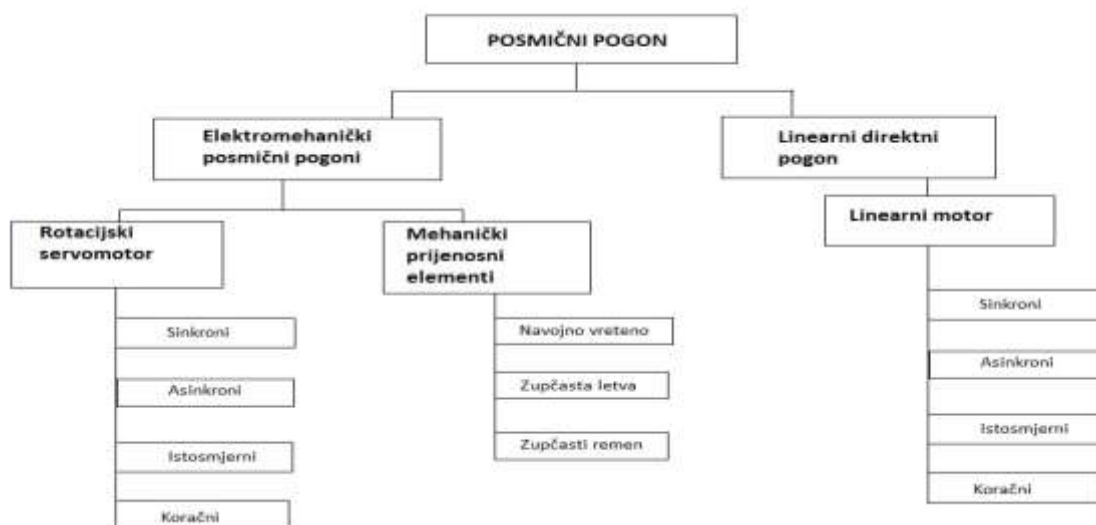
Slika 4.11. Motorvreteno s sustavom vodenog hlađenja

4.4. Sustavi za posmično gibanje CNC strojeva

Posmični pogoni pružaju mehaničku energiju potrebnu za gibanje NC-osi i ispunjavaju višestruke namjene prijenosa i pozicioniranja unutar proizvodne jedinice. Posmično gibanje izvodi se određenom brzinom koja utječe na tijek obrade predmeta. Visokobrzinska obrada je popraćena sa visokim posmičnim brzinama koje zahtijevaju velika ubrzanja i usporavanja izvršnih elemenata, dovodeći do značajnih promjena uvjeta rezanja.

Bitne komponente posmičnog pogona su:

- motor
- mehanički dijelovi osi sa sustavom mjerenja pozicije
- upravljački dio sastavljen od energetske i regulacijske dijela



Slika 4.12. Mogući načini realizacije posmičnih pogona

4.4.1. Motori za posmično gibanje

Kao pretvornik energije pruža potrebnu mehaničku energiju za gibanje i zadržavanje položaja. Uz motor kao električni aktivni dio idu i dodatne ugradbene cjeline kao što je kočnica, davač položaja, spojka na pogonsko vratilo, integrirana zaštita od preopterećenja. Upotrebljavaju se slijedeći tipovi motora za posmično gibanje:

- servomotori
- koračni motori
- linearni motori

□ Servo motori

Servomotor je izvršni dio sustava za dinamičko pozicioniranje i podrazumijeva se rad u zatvorenom regulacijskom krugu. Kako su temeljni zahtjevi pri pozicioniranju brzo i točno postizanje zadanog položaja i brzina, servomotor mora posjedovati svojstva kojima se ovi zahtjevi mogu što bolje ispuniti. Za izradu servomotora mogu poslužiti različite vrste motora, no neki daju bolje rezultate te se češće koriste. Servomotori u sebi sadrže pogonski motor koji može biti bilo koje vrste ali između osovine i motora i radnog mehanizma nalazi se reduktor koji pomoću posebno dimenzioniranog zupčastog prijenosa smanjuje brzinu vrtnje i povećava moment motora.

Servomotori sadrže u sebi i elektro-magnetsku kočnicu koja sprječava daljnje kretanje motora i uključuje se pri prestanku napajanja motora. Također u sebi mogu sadržavati krajnje sklopke koje isključuju motor u trenutku kada je radni mehanizam dosegao krajnji položaj. Vrlo često imaju i mjerni pretvornik koji elektroničkim putem pokazuje trenutačni položaj radnog mehanizma. Kao servo motori za pomoćne osi CNC strojeva koriste se elektronički komutirani AC sinkroni motori s permanentnim magnetima opremljeni s digitalnim enkoderima pozicije.

Imaju veliku primjenu u suvremenim regularnim elektromotornim pogonima. Izvode se s klasičnim trofaznim namotom na statoru i trajnim magnetima na rotoru.



□ **Koračni motori**

Koračni motori su elektromehanički pretvornici energije, koji impulsnu, odnosno koračno-električnu pobudu pretvaraju u koračni mehanički pomak. Izrađuju se u rotacijskoj i translacijskoj izvedbi, premda je rotacijska izvedba barem za danas znatno brojnija. Koračni motori su od posebnog interesa u robotici, procesnom upravljanju i instrumentaciji. Oni omogućavaju precizno upravljanje rotacijom, kutnim položajem, brzinom i smjerom rotiranja.

Na malim koračnim brzinama rotor se zaustavlja na svakom koračnom položaju. Na srednjim brzinama nema zaustavljanja rotora na svakom koračnom položaju, ali kutna brzina oscilira ovisno o položaju. Što se koračna brzina više povećava, oscilacije kutne brzine postaju sve manje, tako da na velikim koračnim brzinama kutna brzina teži konstantnoj vrijednosti. Uz poznavanje kuta zakreta koraka, u svakom trenutku se nakon niza impulsa zna rotacija motora.

Prednosti koračnih motora su velike funkcijske mogućnosti, pretvaranje digitalnih ulaza u analjno kretanje. Broj koraka kod koračnih motora jednaka je broju upravljačkih impulsa, dok je pak kut rotacije proporcionalan ulaznom impulsu. Konstrukcije koračnih motora su jednostavne, te ne zahtijevaju održavanje. Motor ima puni moment u zastoju, što omogućuje odličan odaziv na zalet, zaustavljanje i promjenu smjera. Omogućuju precizno pozicioniranje i ponovljivost. Nedostaci su ograničena mogućnost pokretanja tereta s velikim momentom inercije, te je moment trenja i aktivni teret mogu povećati pogrešku. Rad je neprekidan i teško upravljanje na velikim brzinama.

Ono na što treba pripaziti pri odabiru i kupovini koračnog motora su njegova svojstva.

Bitna svojstva pri odabiru koračnog motora:

- rezolucija
- odziv jednog koraka
- točnost
- statički moment motora
- dinamički moment



Slika 4.14. Koračni motori

□ **Linearni motor**

Pravocrtni motor je moderni modul za translatorna kretanja, a slikovito rečeno može ga se predstaviti kao razvijeni asinkroni motor. Najčešće se primjenjuje za pravocrtne numerički upravljane osi alatnih mašina koje zahtijevaju velika ubrzanja, visoke brzine posmaka, visoku točnost posmaka, visoku točnost pozicioniranja, dugi radni hodovi. Sastoji se od magnetske trake ili cijevi po kojoj ili u kojoj se kreće klizač. Kretanje je rezultat magnetskog polja tako da nema direktnog kontakta između kliznih površina.

Dužina je praktično neograničena, dok opterećenje je ograničeno (koristi se kod lakših alatnih mašina). Pravocrtni motor nema mehaničkih dijelova za prijenos kretanja (nema trošenja) osim vodilica.



Slika 4.15. Linearni motor

Kod linearnih motora polja regulacije su od 3 do 10 puta veći nego kod elektromehaničkih pogona. Nema trošenja dijelova što znači duži vijek trajanja, koristi visoku točnost pozicioniranja i ponavljanja. Postiže visoke brzine posmaka do 100 m/min i ubrzanja veća od 10 m/s². Ima laku montažu, te se jednostavno održava.

4.4.2. Mehanički prijenosnik

Osnovna svrha mehaničkog prijenosnika je pretvorba rotacijskog u pravocrtno gibanje, a pretvorbu je moguće ostvariti pomoću:

- kugličnog navojnog vretena
- ozubljena letva

-zupčasti remen

□ **Kuglično navojno vreteno**

Kuglično navojno vreteno s dvodijelnom maticom je mehanička naprava za pretvaranje rotacijskog gibanja u linearno gibanje. Kuglično navojno vreteno s dvodijelnom maticom za pretvorbu rotacijskog gibanja u linearno gibanje može raditi samo uz dodatnu dvodijelnu maticu koja se isporučuje zajedno s kugličnim navojnim vretenom.



Slika 4.16. Kuglična navojna vretena

□ **Ozubljeni letva**

Najstariji sistem pretvaranja rotacijskog kretanja u linearno, velike primjene najviše zbog ekonomičnosti i lake ugradnje. Predstavlja jedno od najpraktičnijih rješenja, koja po ničemu ne zaostaju za skupim navojnim vretenima, posebno na većim dužinama. U odnosu na pogon s vretenom zupčasta letva može za duže posmake pružiti veću krutost i višu vlastitu frekvenciju. Kod dužih posmaka sustava vretena i maticice, vreteno mora biti izvedeno s većim promjerom i stoga i većim momentom tromosti. Zazor koji nastaje prilikom kretanja, eliminira se konstantnim pritiskom zupčanika na zupčastu letvu, što se ostvaruje podesivom oprugom.



Slika 4.17. Ozubljeni letva

□ **Zupčasti remen**

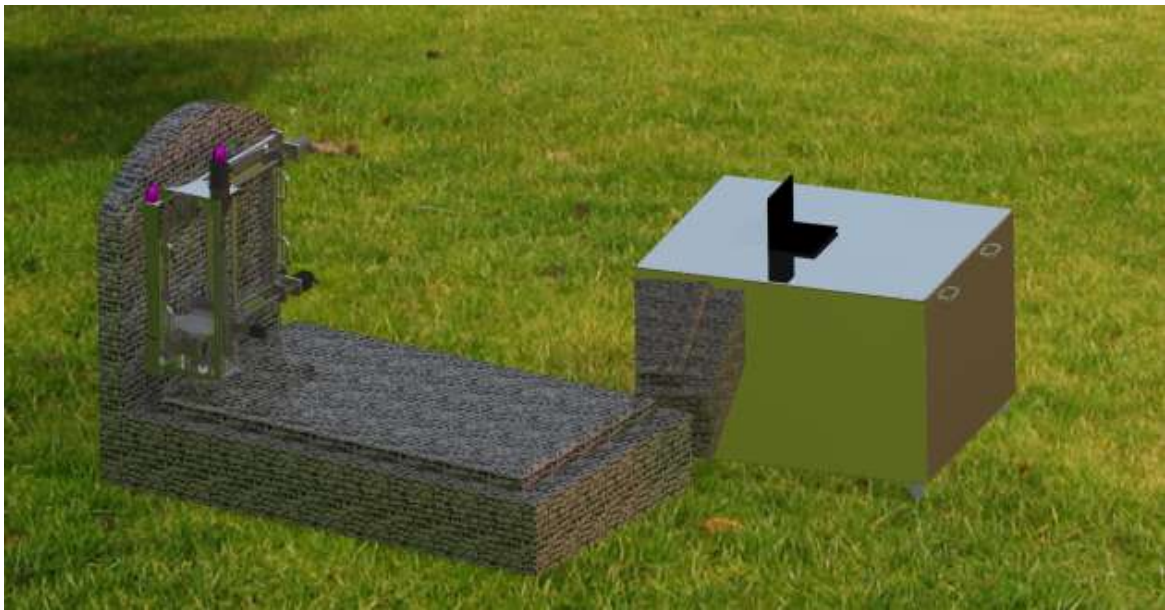
Upotreba zupčastog remena za dobivanje pravocrtnog gibanja vrlo je jednostavno i jeftino rješenje, no to se može koristiti samo kod alatnih strojeva male snage i slabe preciznosti, jer se zupčasti remen rasteže te nije pogodan za veće sile i veće točnosti.



Slika 4.18. Prijenos zupčastim remenom

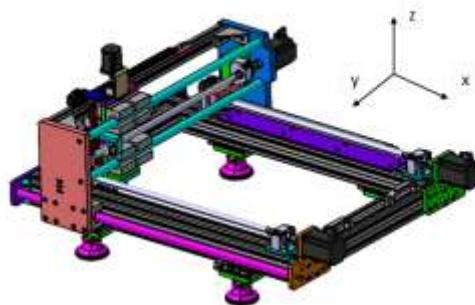
5. Konstrukcija CNC gravirke za direktno graviranje na mramornim spomenicima

Kamenoklesari se često susreću s problemom direktnog graviranja na granitnim spomenicima koji su već postavljeni na groblju ili sa granitnim pločama velikih dimenzija koje ne mogu staviti na CNC strojeve. Takve stvari se rješavaju pomoću ručnog graviranja (dugotrajno i veliki napor radnika), pjeskarenjem (potrebno puno stvari donositi na mjesto gdje će se gravirati i pripremiti foliju). Dakle, kako se to ne može raditi sa normalnim CNC gravirkama kakve danas postoje na tržištu ideja je da se izradi CNC gravirka za takve potrebe.



Slika 5.1. Prikaz obrade CNC gravirkom na granitnom spomeniku

Sa novo konstruiranom troosnom CNC gravirkom graviranje granitnih spomenika i granitnih ploča velikih dimenzija se bitno olakšava. Gravirka je konstruirana od gotovih aluminijskih profila složenih tako da tvore kompaktnu konstrukciju male mase, dobre krutosti i zadovoljavajuće preciznosti. Sastoji se od tri osi x-os, y-os i z-os.



Slika 5.2. Prikaz koordinatnog sustava na gravirci

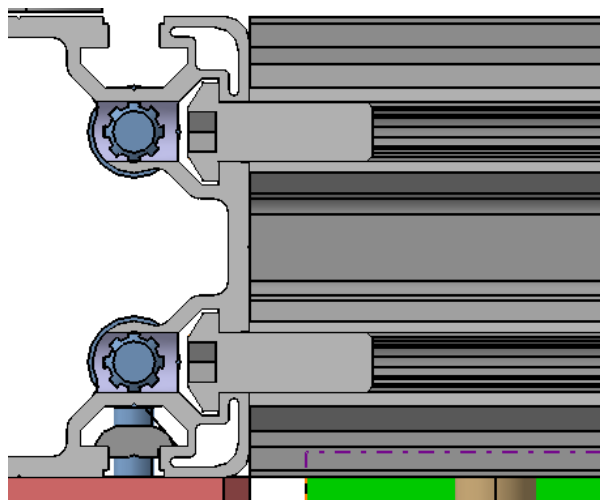
Gravirka se pomoću ručnih vakuumskih stezaljka pričvrsti za granit i time osigurava obrada površine pod svim kutevima (vertikalne, horizontalne, kose). Uz gravirku je konstruiran i sanduk za transport gravirke gdje se nalazi upravljačka jedinica i baterije sa pretvaračem električne energije za rad na mjestima kad nam električna energija nije dostupna.

Problem graviranja takvom gravirkom je kad postavimo gravirku na ploču ne možemo točno pogoditi ravninu po kojoj trebamo raditi. To se može riješiti pomoću programa tako da se odrede dvije točke na granitnoj ploči i ručno se stroj dovede do tih točaka, zapamti ih i dobije ravninu u kojoj vrši obradu.

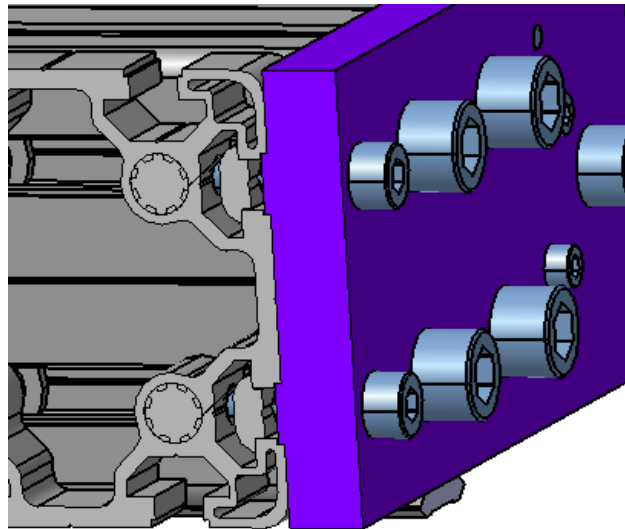
5.1. Postolje CNC gravirke

Postolje CNC gravirke se sastoji od temeljne ploče, stupa i poprečne grede. Pretežito su svi dijelovi postolja izrađeni iz aluminija zato što nema velikih opterećenja na postolje, a cjelokupna gravirka je mnogo lakša. Postolje CNC gravirke je potpuno montažno i spajano spojnim elementima (vijcima i maticama).

Temeljna ploča CNC gravirke izrađena je od 4 aluminijska profila 90x90 mm. Aluminijski profili su spajani pomoću vijaka M10 predviđenih za spajanje profila (Slika 5.1.). Profili su centrirani prema obliku pomoću dva aluminijskih komada u svakom uglu. Komadi za centriranje su spojeni pomoću vijaka i centrirani pomoću pinova. Aluminijski komadi za centriranje nasjedaju u utor na aluminijskom profilu i tako vrše centriranje (Slika 5.2.). Oni su spajani na profil pomoću imbus vijaka i matica za aluminijske profile.

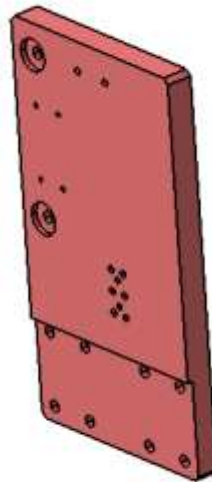


Slika 5.3. Spajanje aluminijskih profila



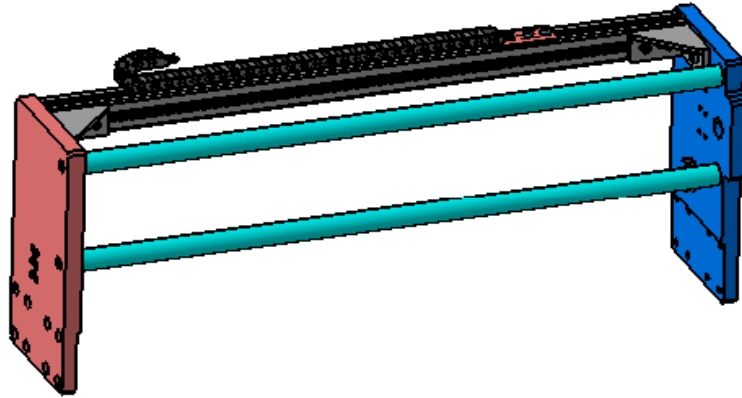
Slika 5.4. Centriranje pomoću komada za centriranje

Stupovi su dvije aluminijske ploče dimenzija 370x200x25 postavljene po jedna sa svake strane. Ploče su glodane na mjestima gdje nasjedaju vodilice i na mjestu gdje se pričvršćuje osovina cilindričnog profila za vodilice (Slika 5.3.).



Slika 5.5. Aluminijska ploča za stup

Poprečnu gredu čine osovine cilindričnog profila vodilica i aluminijski profil 45x45 mm kao pojačanje. Dvije osovine su dosta čvrste da nose motor i kompletnu z-os. Aluminijski profil ujedno i služi kao držač lanca za elektronske kablove.



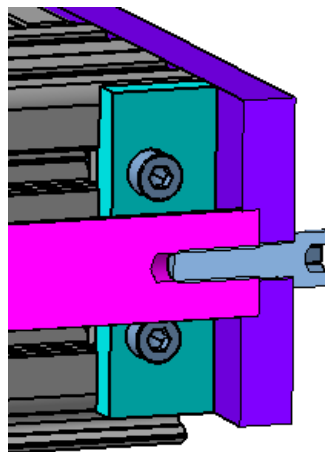
Slika 5.6. Stupovi sa poprečnom gredoma

5.2. Vodilice CNC gravirke

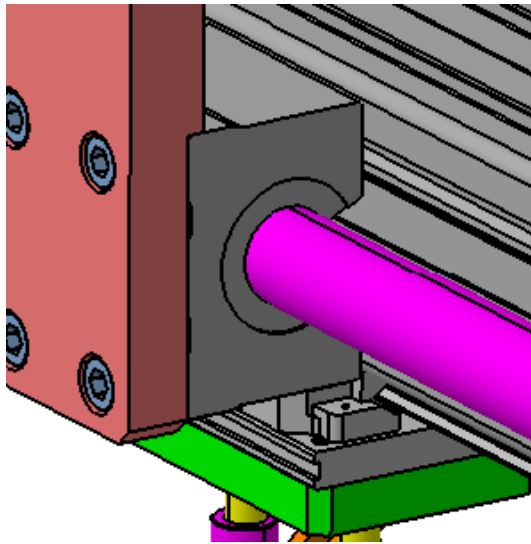
Sustav za linearno vođenje ostvaren je pomoći:

- Kugličnih linearnih ležaja s aluminijskim kućištem
- Cilindričnih osovine

Pomak po x-osi ostvaren je uz pomoć dvije cilindrične osovine, po jedna sa svake strane i četiri kuglična linearna ležaja, po dva sa svaka strane. Cilindrične osovine su promjera 30 mm, a kuglični linearni ležajevi oznake CSO 30UU. Cilindrične osovine su centrirane uz pomoć ploče za centrirane koja ujedno centrira i aluminijske profile, tako dobivamo centriranje po svim osima (Slika 5.5.) . Kuglični linearni ležajevi prislonjeni su na glodani dio stupa i osigurano im je centriranje po z- osi i y-osi, a po x- osi nam nije važno točno centrirano njihovo mjesto (Slika 5.6.).

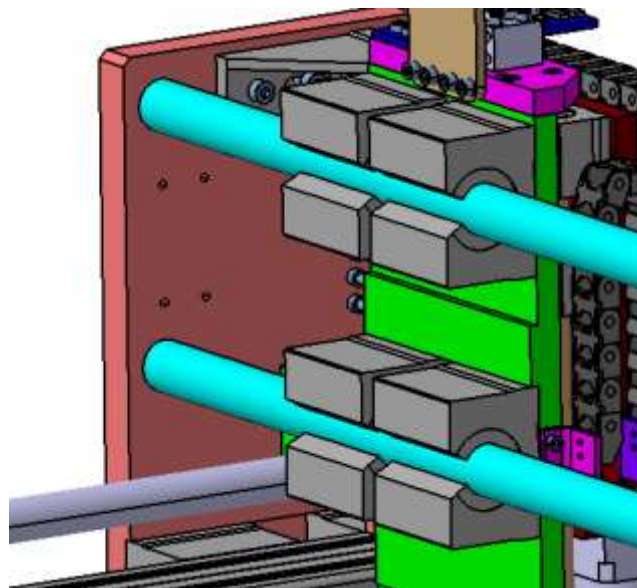


Slika 5.7. Centriranje cilindrične osovine



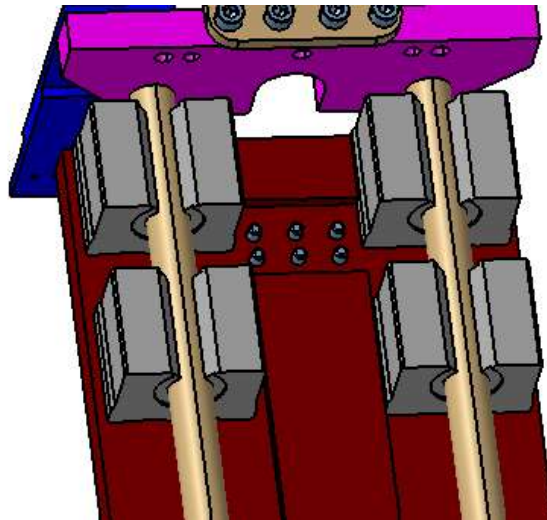
Slika 5.8. Postavljanje linearnih kugličnih ležajeva

Pomak po y-osi ostvaren je pomoću dvije cilindrične osovine postavljene paralelno jedna ispod druge i četiri linearna kuglična ležaja postavljenih po dva na svaku cilindričnu osovinu. Cilindrične osovine su promjera 30 mm, linearni kuglični ležajevi oznake CSO 30UU. Osovine ujedno služe i kao poprečna greda, centrirane su na stup i tako je ostvareno centriranje po svim osima. Kuglični linearni ležajevi postavljeni su na ploču koja drži z-os. Dva kuglična linearna ležaja nasjedaju na glodani dio ploče (Slika 5.7.) i centrirana su po z-osi i x-osi, a druga dva su centrirana samo po x-osi jer nasjedaju na ploču, a njih ne smijemo centrirati po z-osi jer može doći do kolizije dijelova.



Slika 5.9. Cilindrične osovine i linearni cilindrični ležajevi y-osi

Pomak po z osi ostvaren je na isti način kao i po x osi samo je razlika u cilindričnim osovinama i linearnim kugličnim ležajevima. Cilindrične osovine kod z-osi su promjera 16 mm, a linearni kuglični ležajevi oznake CSO 16UU.



Slika 5.10. Cilindrične osovine i linearni ležajevi z-osi

5.3. Glavni pogon CNC gravirke

Glavni pogon CNC gravirke ostvaren je sa motorvretenom. Motorvreteno je od firme Isel pod nazivom iSA 500 (Slika 5.9.). Taj tip motorvretena nam odgovara po dimenzijama i snazi, a i ima zračno hlađenje pa ne trebamo dodatne komponente za vodeno hlađenje.

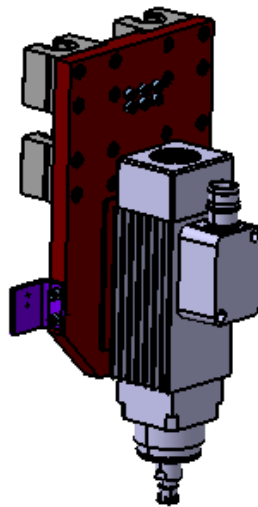


Slika 5.11. Motorvreteno Isel iSA 500

Tablica 5.1. Karakteristike glavnog pogona

Priključni napon	Izmjenična struja 220 V
Nazivna snaga	500W
Broj okretaja glavnog vretena	5 000 – 30 000 min ⁻¹
Masa	2,8 kg

Motorvreteno je pričvršćeno na aluminijsku ploču koju drže linearni kuglični ležajevi z-osi. Pritegnuto je pomoću vijaka DIN 912 M6x25. Nasjeda na glodani dio ploče te je centrirano po svima osima (Slika 5.10.).

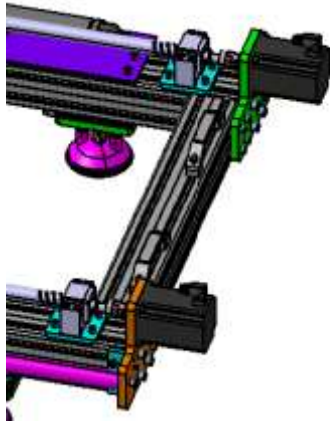


Slika 5.12. Pričvršćivanje motorvretena na CNC gravirku

5.4. Sustavi za posmično gibanje CNC gravirke

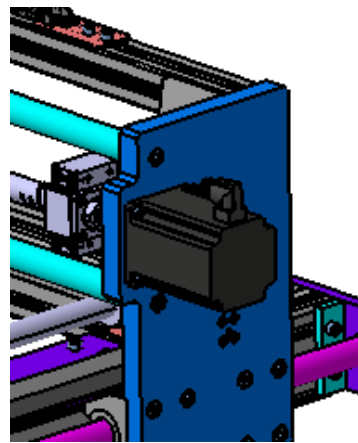
5.4.1. Motori za posmično gibanje

Kod posmičnog gibanja korišteni su koračni motori zbog jeftinije cijene od servo motora i zbog toga što nam ne treba jako velika točnost izrade. Za x-os korištena su dva koračna motora firme Iigus oznake MOT-AN-S-060-059-086-M-A-AAAA, po jedan sa svake strane (Slika 5.11.). Pričvršćeni su na ploče za centriranje sa vijcima DIN 912 M6x25.



Slika 5.13. Prikaz koračnih motora x-osi

Kod y- osi korišten je jedan koračni motor firme Igus oznake MOT-AN-S-060-059-086-M-A-AAAA. Pričvršćen je vijcima DIN 912 M6x25 na stup (Slika 5.12.).



Slika 5.14. Prikaz koračnog motora y-osi

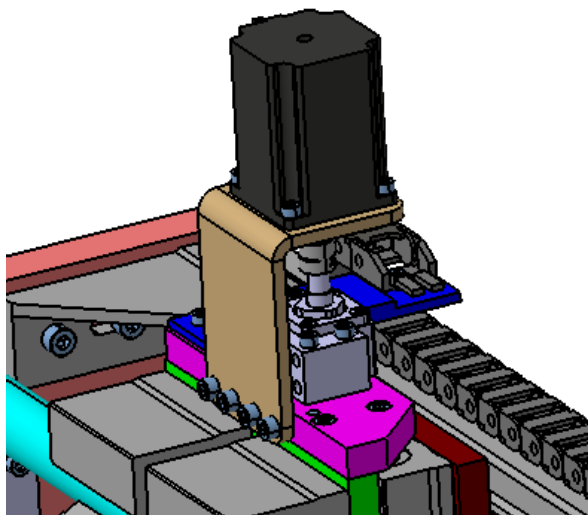


Slika 5.15. Igus koračni motor MOT-AN-S-060-059-086-M-A-AAAA

Tablica 5.2. Karakteristike koračnog motora Igus MOT-AN-S-060-059-086-M-A-AAAA

Priključni napon	Istosmjerna struja 48V
Zakretni moment	5,9 Nm
Broj okretaja	500 min ⁻¹
Masa	3,2 kg

Za z-os korišten je manji motor zbog manjih opterećenja na z-osi. Korišten je koračni motor firme Igus oznake MOT-AN-S-060-020-056-L-A-AAAA. Pričvršćen je na aluminijski savijeni profil sa vijcima DIN 912 M5x10 (Slika 5.14.).



Slika 5.16. Prikaz koračnog motora z-osi



Slika 5.17. Igus koračni motor MOT-AN-S-060-020-056-L-A-AAAA

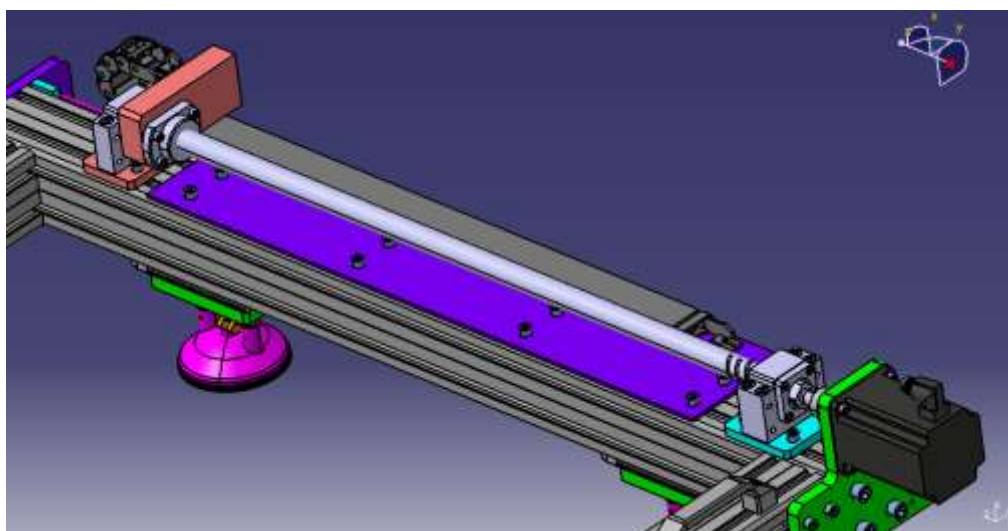
Tablica 5.3. Karakteristike koračnog motora Iigus MOT-AN-S-060-020-056-L-A-AAAA

Priključni napon	Istosmjerna struja 48V
Zakretni moment	2 Nm
Broj okretaja	500 min ⁻¹
Masa	1,12 kg

5.4.2. Mehanički prijenosnici CNC gravirke

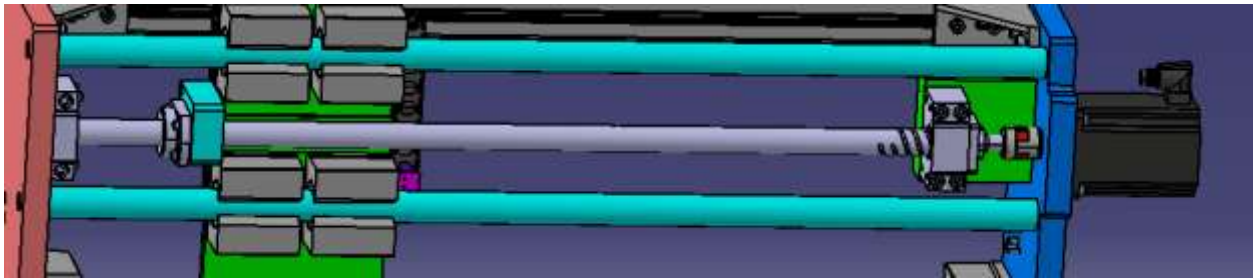
Zakretni moment koračnog motora prenosi se preko spojke na kuglično navojno vreteno. Sustavom kuglične matice i vretena rotacija koračnog motora pretvara se u translaciju odnosno pomake po osima. Navojna vretena su oslonjena na ležajeve koji se nalaze u kućištima, a zadaća ležajeva je preuzimanje sile gibanja i obrade.

Za pokretanje x-osi služe dva vretena promjera 25 mm, po jedna sa svake strane i njihova kućišta su pričvršćena na aluminijsku ploču pričvršćenu na aluminijski profil. Aluminijska ploča služi samo kao međuploča jer vijci kojima je pričvršćeno kućište ne odgovaraju za postavljanje na aluminijski profil. Na kugličnu maticu je pričvršćen aluminijski komad koji je povezan na stup (Slika 5.16.).



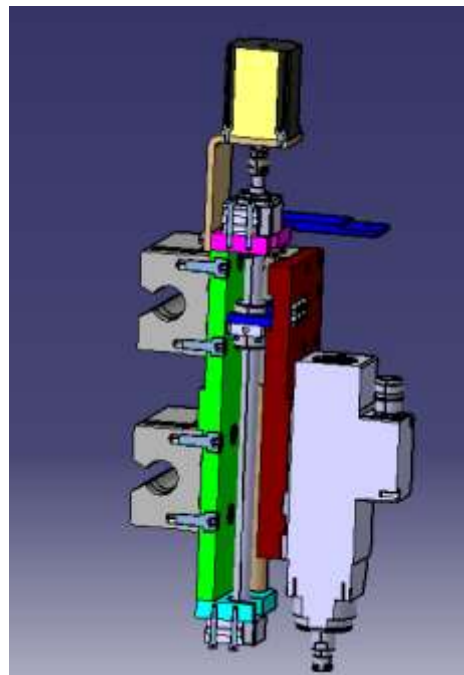
Slika 5.18. Prikaz kugličnog navojnog vretena x-osi

Za pokretanje y-osi služi jedno vreteno promjera 25mm. Kućišta vretena su pričvršćena na stupove. Na kugličnu maticu je pričvršćen aluminijski komad kojim pokrećemo ploču na kojoj se nalaze vodilice i vreteno z-osi (Slika 5.17.).



Slika 5.19. Prikaz kugličnog navojnog vretena y-osi

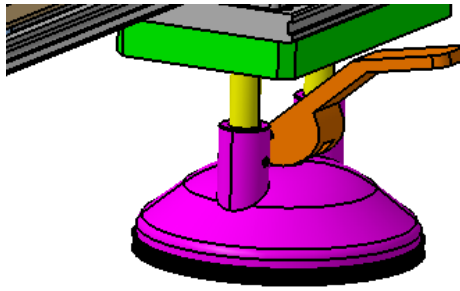
Za pokretanje z-osi služi jedno vreteno promjera 16 mm. Kućišta vretena su pričvršćena na aluminijsku ploču koja se nalazi između y-osi i z-osi. Na kugličnu maticu je pričvršćen aluminijski komad kojim pokrećemo aluminijsku ploču na kojoj se nalazi motorvreteno (Slika 5.18.).



Slika 5.20. Prikaz kugličnog navojnog vretena z-osi

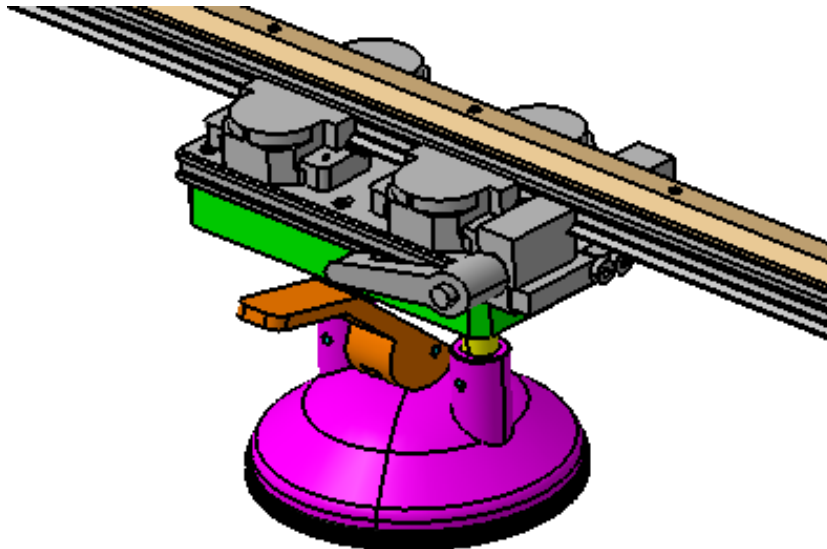
5.5. Ručne vakuumske stezaljke

U praksi se ručne vakuumske stezaljke koriste za prenošenje granitnih ploča ručno ili sa viličarem. Na novo konstruiranoj CNC gravirki ručne vakuumske stezaljke se upotrebljavaju za stezanje gravirke na granitnu ploču. Rade na principu da ručicom koja na sebi ima ekscentar podignemo gumu koja je prislonjena na granitnu ploču i tako stvorimo vakuum (slika 5.19.).



Slika 5.21. Ručne vakuumske stezaljke

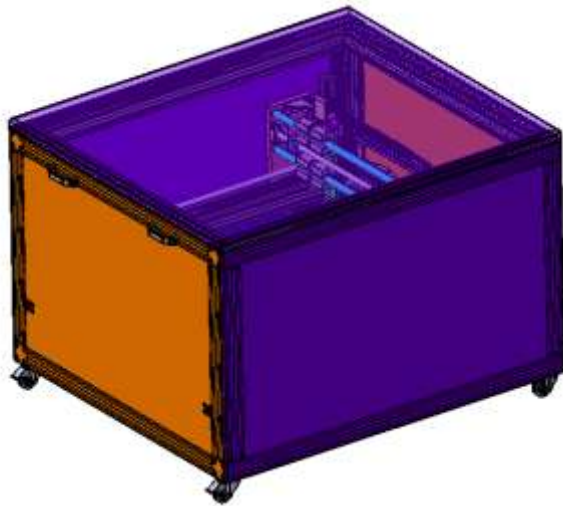
Na gravirci se nalaze četiri vakuumske stezaljke i svaka od njih se može pomicati po x-osi pomoću vodilice sa kočnicom. Jednostavnim otpuštanjem vodilice svaku vakuumsku stezaljku možemo posebno namjestiti i postaviti gravirku na različite veličine ploča. Vodilice su pomoću vijak pričvršćene na aluminijski profil.



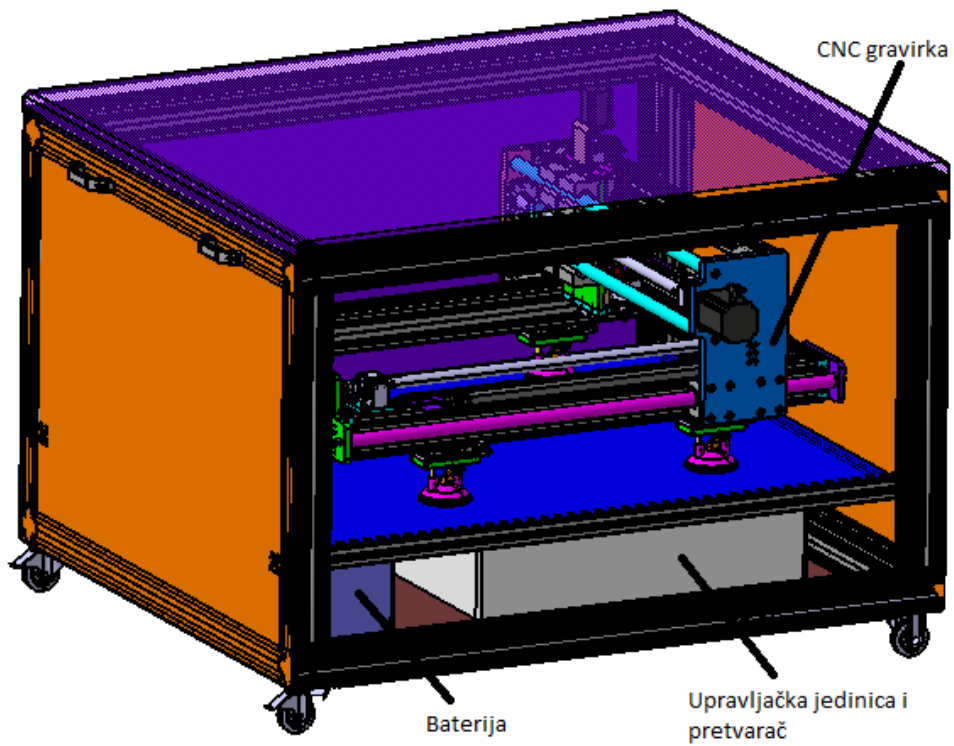
Slika 5.22. Prikaz vakuumskih hvataljka na vodilicama s kočnicom za namještanje

5.6. Sanduk za prijenos CNC gravirke

Sanduk za prijenos CNC gravirke izrađen je iz ekstrudiranih aluminijskih profila i obložen inox limom. Sanduk se vozi na kotačima a pomoću ručaka sa prednje i zadnje strane se drži. U sanduku se nalazi CNC gravirka, Laptop (pomoću kojeg radimo), upravljačka jedinica CNC gravirke, baterija i pretvarač električne energije.



Slika 5.23. Sanduk za transport CNC gravirke



Slika 5.24. Presjek sanduka za transport sa prikazanim dijelovima

6. Zaključak

Cilj ovog završnog rada bio je pobliže obraditi problematiku graviranja slika i natpisa direktno na granitnim spomenicima. Mobilni CNC stroj za graviranje sastoji se od kupljenih i obrađenih dijelova koji zajedno tvore kruti sklop.

Navedeni stroj pruža puno lakše, točnije i jeftinije rješenje sa visokom pouzdanosti i zadovoljavajućim rezultatima. Primjena takvog stroja uvelike bi smanjila fizički napor kamenoklesara i pošto je obrada CNC gravirkom brža od ostalih ubrzo bi se isplatilo ulaganje u stroj.

Krajnja kvaliteta slike i natpisa dobivena procesom obrade CNC gravirke dobiva se pomoću velike točnosti vodilica, kugličnih navojnih vretena i koračnih motora. Navedene komponente omogućuju nam točno pozicioniranje i kretanje alata prema zadanom programu. Kvaliteta slike i natpisa ovisi o CAD/CAM sustavu koji će se koristiti.

CNC gravirka konstruirana je tako da je sama priprema stroja uvelike olakšana i brzo podesiva na različite veličine ploča. Pričvršćenje stroja i brzo podešavanje za proces obrade ovisi o spretnosti samog operatera i godinama iskustva.

7. Literatura

- [1] R. Zdenković: Atlas Alatnih Strojeva, Zagreb; Fakultet strojarstva i brodogradnje, 1991.
- [2] M. Bošnjaković , A. Stoić : Programiranje CNC strojeva , Veleučilište u Slavenskom Brodu , 2011
- [3] A. Stoic: CNC Obradni sustavi, podloge za praćenje predavanja , Varaždin, 2012.
- [4] A. Stoic: Alatni strojevi, podloge za praćenje predavanja , Varaždin, 2012.
- [5] Šime Marijić: Konstruiranje i izrada troosne CNC glodalice, Diplomski rad, Strojarski fakultet u Slavenskom Brodu, Slavenski Brod, 2015.
- [6] <http://www.hepcomotion.com>, step modeli vodilica, kugličnih navojnih vretena i aluminijskih profila
- [7] <http://www.igus.com> , step modeli koračnih motora i lanaca za električne kablove
- [8] <http://www.isel.com> , step model motorvretena
- [9] Catia V5 r19, programski alat za crtanje

Popis slika

Slika 2.1. Ručno graviranje (klesanje).....	2
Slika 2.2. Set alata za ručno graviranje (klesanje).....	3
Slika 2.3. Dlijeta sa tvrdo zalemljenom oštricom od tvrdog metala.....	3
Slika 2.4. Pneumatski čekić sa setom dlijeta i crijevom za dotok zraka	4
Slika 2.5. Ploter za izrezivanje željene gravure iz folije	5
Slika 2.6. Folija za pjeskarenje sa izrezanom željenom gravurom.....	5
Slika 2.7. Pjeskara sa usisavačem posebno	6
Slika 2.8. Pjeskara sa ugrađenim usisavačem u sebi	6
Slika 2.9. Ručni stroj za graviranje.....	7
Slika 2.10. Vođenje vodilice po šablona	8
Slika 2.11. Numerički upravljana gravirka za granit.....	9
Slika 2.12. Laserska gravirka sa 3 laserske zrake za obradu	10
Slika 2.13. Galvanizirani alati.....	12
Slika 3.1. Prvi NC stroj.....	13
Slika 3.2. Prva Hrvatska glodalica iz 1969.godine	13
Slika.4.1. Oblici postolja	15
Slika 4.2. Zavarena izvedba postolja stroja	16
Slika 4.3. Numerički upravljani stroj s postoljem lijevanim iz sivog lijeva.....	17
Slika 4.4 . Ekstrudirani aluminijski profili	17
Slika 4.5. Kuglični linearni ležaj i osovine cilindričnog profila.....	18
Slika 4.6. Profilne vodilice s linearnim kolicima	19
Slika 4.7. Prikaz presjeka linearnih kolica	20
Slika 4.8. Parovi zupčanika	21
Slika 4.9. Klasični sustav pogona glavnog vretena	21
Slika 4.10. Direktni pogon glavnog vretena	22
Slika 4.11. Motorvreteno s sustavom vodenog hlađenja	23
Slika 4.12. Mogući načini realizacije posmičnih pogona.....	23
Slika 4.13. Servo motor	25
Slika 4.14. Koračni motori	26
Slika 4.15. Linearni motor.....	26
Slika 4.16. Kuglična navojna vretena	27
Slika 4.17. Ozubljeni letva.....	27
Slika 4.18. Prijenos zupčastim remenom.....	28

Slika 5.1. Prikaz obrade CNC gravirkom na granitnom spomeniku	29
Slika 5.2. Prikaz kordinatnog sustava na gravirci	29
Slika 5.3. Spajanje aluminijskih profila.....	30
Slika 5.4. Centriranje pomoću komada za centriranje.....	31
Slika 5.5. Aluminijska ploča za stup	31
Slika 5.6. Stupovi sa poprečnom gredoma	32
Slika 5.7. Centriranje cilindrične osovine	32
Slika 5.8. Postavljanje linearnih kugličnih ležajeva	33
Slika 5.9. Cilindrične osovine i linearni cilindrični ležajevi y-osi	33
Slika 5.10. Cilindrične osovine i linearni ležajevi z-osi	34
Slika 5.11. Motorvreteno Isel iSA 500	34
Slika 5.12. Pričvršćivanje motorvretena na CNC gravirku	35
Slika 5.13. Prikaz koračnih motora x-osi	36
Slika 5.14. Prikaz koračnog motora y-osi.....	36
Slika 5.15. Igus koračni motor MOT-AN-S-060-059-086-M-A-AAAA	36
Slika 5.16. Prikaz koračnog motora z-osi.....	37
Slika 5.17. Igus koračni motor MOT-AN-S-060-020-056-L-A-AAAA	37
Slika 5.18. Prikaz kugličnog navojnog vretena x-osi	38
Slika 5.19. Prikaz kugličnog navojnog vretena y-osi	39
Slika 5.20. Prikaz kugličnog navojnog vretena z-osi	39
Slika 5.21. Ručne vakuumske stezaljke.....	40
Slika 5.22. Prikaz vakuumskih hvataljka na vodilicama s kočnizom za namještanje	40
Slika 5.23. Sanduk za transport CNC gravirke.....	41
Slika 5.24. Presjek sanduka za transport sa prikazanim dijelovima	41

Prilozi

Prilog 1.....CD ROM (Diplomski rad i 3D step model)