

Analiza hidrauličnih i električnih karakteristika crpki u sustavu vodoopskrbe

Kos, Tomica

Undergraduate thesis / Završni rad

2016

Degree Grantor / Ustanova koja je dodijelila akademski / stručni stupanj: **University North / Sveučilište Sjever**

Permanent link / Trajna poveznica: <https://um.nsk.hr/um:nbn:hr:122:368686>

Rights / Prava: [In copyright](#) / [Zaštićeno autorskim pravom.](#)

Download date / Datum preuzimanja: **2024-07-16**

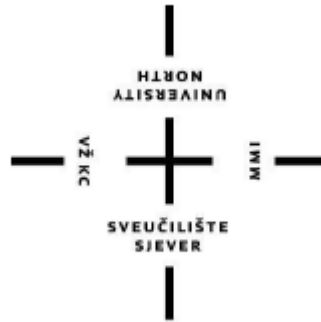


Repository / Repozitorij:

[University North Digital Repository](#)



**SVEUČILIŠTE SJEVER
SVEUČILIŠNI CENTAR VARAŽDIN**



ZAVRŠNI RAD br. 179/PS/2016

**Analiza hidrauličnih i električnih
karakteristika crpki u sustavu
vodoopskrbe**

Tomica Kos, 5741/601

Varaždin, lipanj 2016.

SVEUČILIŠTE SJEVER
SVEUČILIŠNI CENTAR VARAŽDIN
Odjel za proizvodno strojarstvo



ZAVRŠNI RAD br. 179/PS/2016

**Analiza hidrauličnih i električnih
karakteristika crpki u sustavu
vodoopskrbe**

Student:
Tomica Kos, 5741/601

Mentor:
Mađerić Damir, dipl.ing.

Varaždin, lipanj 2016.

Prijava završnog rada

Definiranje teme završnog rada i povjerenstva

ODJEL Odjel za proizvodno strojarstvo

PRISTUPNIK Tomica Kos

MATIČNI BROJ 5741/601

DATUM 23.06.2016.

KOLEGIJ Mehanika fluida

NASLOV RADA Analiza hidrauličnih i električnih karakteristika crpki u sustavu vodoopskrbe

NASLOV RADA NA ENGL. JEZIKU Analysis of pump performance characteristics in a water supply system

MENTOR Damir Mađerić, dipl.ing.

ZVANJE viši predavač

ČLANOVI POVJERENSTVA

1. prof.dr.sc. Ante Čikić, izv. prof.

2. Damir Mađerić, dipl. ing., viši predavač

3. Marko Horvat, dipl.ing., predavač

4.

5.

VŽKC

MMI

Zadatak završnog rada

BROJ 179/PS/2016

OPIS

Završni rad treba sadržavati:

- Uvod
- Vrste vodoopskrbnih sustava i njihove karakteristike
- Dijelovi vodoopskrbnih sustava i opis njihovih funkcija
- Opis konkretnog vodoopskrbnog sustava "Međimurske vode"
- Rezultati ispitivanja karakteristika pumpi ugrađenih u vodoopskrbni sustav "Međimurske vode"
- Analiza dobivenih rezultata
- Zaključak

ZADATAK URUČEN

24.06.2016



SVEUČILIŠTE
SJEVER

Zahvala

Za mogućnost izrade ovog rada, zahvalio bih se tvrtki **MEDIMURSKE VODE d.o.o.** te svim njenim djelatnicima na vodocrpilištu u Nedelišću, a naročito kolegi **Luki Baruleku** koji mi je pomogao u mjerenju i prikupljanju podataka. Zahvaljujem se gospodinu **Darku Gotalu** koji mi je predložio temu te bio na usluzi za vrijeme ispitivanja. Zahvalio bih se **Sveučilištu sjever**, svim profesorima, asistentima i suradnicima koji su mi omogućili stjecanje znanja potrebnih za izradu ovog rada, a posebno bih se zahvalio mentoru, profesoru **Damiru Mađeriću** dipl.ing., koji mi je prihvatio temu te omogućio i pomogao u izradi rada.

Sažetak

U ovom završnom radu vrši se analiza hidrauličnih i električnih karakteristika crpki u sustavu vodoopskrbe.

Opisane su vrste vodoopskrbnih sustava i njihove karakteristike. Navedeni su dijelovi vodoopskrbnih sustava te opis njihovih funkcija. Detaljnije je opisani vodoopskrbni sustav „Međimurske vode d.o.o.“. U drugom dijelu rada prikazani su rezultati ispitivanja karakteristika pumpi ugrađenih u vodoopskrbni sustav „Međimurske vode d.o.o.“. Izrađene su tablice i grafički prikaz u obliku dijagrama. Analizom i komentiranjem dobivenih rezultata dolazi se do zaključka da se jednostavnim mjerenjem i ispitivanjem određenih karakteristika može znatno unaprijediti upravljanje velikim sustavima s ciljem ekonomske isplativosti.

Ključne riječi: vodoopskrbni sustav, crpka, hidraulična karakteristika, električna karakteristika.

SADRŽAJ

KORIŠTENE KRATICE	I
POPIS SLIKA	II
POPIS TABLICA	IV
1. UVOD.....	1
1.1 Povijest izgradnje vodovoda.....	1
1.2 Opskrba vodom u suvremeno doba	2
2. PODJELA VODOOPSRKBNIH SUSTAVA.....	4
2.1 Vodoopskrbni sustavi	4
2.2 Vodoopskrbni sustavi prema pogonskom režimu	5
2.2.1 Gravitacijski vodoopskrbni sustavi	5
2.2.2 Potisni vodoopskrbni sustavi	6
2.2.3 Kombinirani vodoopskrbni sustavi	7
2.3 Vodoopskrbni sustavi prema vrsti vodoopskrbe	9
2.3.1 Vodoopskrbni sustavi s otvorenom vodoopskrbom.....	9
2.3.2 Vodoopskrbni sustavi sa zatvorenom vodoopskrbom.....	10
3. DIJELOVI VODOOPSKRBNOG SUSTAVA.....	11
3.1 Izvorišta	11
3.2 Vodozahvati	12
3.2.1 Vodozahvati atmosferskih izvorišta.....	12
3.2.2 Vodozahvati površinskih izvorišta	13
3.2.3 Vodozahvati podzemnih izvorišta	15
3.3 Crpne stanice	18
3.3.1 Crpke	18
3.3.2 Crpni spremnik, strojarnica i komandna prostorija	19
3.4 Uređaji za kondicioniranje vode	20
3.5 Vodospreme	21

3.6	Vodoopskrbna mreža	24
4.	OPIS SUSTAVA „MEĐIMURSKE VODE“	27
5.	UPRAVLJANJE I NADZOR VODOOPSKRBNOG SUSTAVA „MEĐIMURSKE VODE“	32
5.1	Upravljanje vodoopskrbnim sustavom.....	32
5.2	Lokalna automatizacija objekata	33
5.3	Nadzorni program.....	34
6.	HIDRAULIČKI UDAR	37
6.1	Zaštita od hidrauličkog udara	37
7.	MJERENJE Q-H I Q-I KARAKTERISTIKA PUMPI U VODOCRPILIŠTU NEDELIŠĆE	40
7.1	Rezultati mjerenja.....	42
7.1.1	Pumpa 1 (z1)	42
7.1.2	Pumpa 2 (z1)	45
7.1.3	Pumpa 1 (z2)	48
7.1.4	Pumpa 2 (z2)	50
7.1.5	Pumpa 1 (z3)	52
7.1.6	Pumpa 2 (z3)	55
7.1.7	Pumpa 1 (z4)	58
7.1.8	Pumpa 1 (z6)	61
7.2	Analiza rezultata.....	64
8.	ZAKLJUČAK	66
9.	LITERATURA.....	68
10.	PRILOG 1.....	69

KORIŠTENE KRATICE

PLC – programabilni logički kontroler (Programmable Logic Controller)

SCADA – računalni sustav za prikupljanje i analizu podataka u stvarnom vremenu (Supervisory Control And Data Acquisition)

SQL – specijalni programski jezik (Structured Query Language)

POPIS SLIKA

Slika 1.1 Bunar s vjedrom i vitlom [2]	1
Slika 1.2 Akvedukt Pont du Gard u Francuskoj [3]	2
Slika 2.1 Definijska shema vodoopskrbnog sustava [4]	4
Slika 2.2 Sheme gravitacijskih vodoopskrbnih sustava [4]	6
Slika 2.3 Shema potisnog vodoopskrbnog sustava	7
Slika 2.4 Sheme kombiniranih vodoopskrbnih sustava [4]	9
Slika 2.5 Shema sustava sa zatvorenom vodoopskrbom	10
Slika 3.1 Vodozahvat atmosferskih izvorišta [4]	13
Slika 3.2 Shema vodozahvata u riječnom koritu [4]	14
Slika 3.3 Shema zahvatnih građevina [4]	15
Slika 3.4 Definijska shema horizontalnog vodozahvata [4]	16
Slika 3.5 Shema nepotpunog kopanog zdenca [4]	16
Slika 3.6 Osnovni dijelovi bušenog zdenca [4]	17
Slika 3.7 Dijelovi crpne stanice s vrstama centrifugalnih crpki i načinima ugradnje [4]	19
Slika 3.8 Shema uređaja za kondicioniranje vode	20
Slika 3.9 Primjer ukopane, jednokomorne, okrugle armiranobetonske vodospreme [4]	23
Slika 3.10 Primjeri vodotornjeva prema materijalu izvedbe	23
Slika 3.11 Shema granate vodoopskrbne mreže	25
Slika 3.12 Shema prstenaste vodoopskrbne mreže	26
Slika 4.1 Prikaz objekata sustava "Međimurske vode"	28
Slika 5.1 Prikaz upravljačkog sučelja SCADA sustava [8]	33
Slika 5.2 Pozicija objekata sustava vodoopskrbe na Google Earth podlozi [7]	35
Slika 5.3 Sinoptički prikaz stanja sustava [7]	36
Slika 5.4 Grafički prikaz procesnih veličina [7]	36
Slika 6.1 Lomovi cjevovoda uslijed prekoračenja maksimalnih dopuštenih tlakova [10]	37
Slika 6.2 Tlačna posuda [10]	38
Slika 6.3 Automatski odzračno – dozračni ventil [10]	39
Slika 6.4 Ventil za smanjenje hidrauličkih udara [10]	39
Slika 7.1 Digitalni manometar	40

Slika 7.2 Digitalni multimetar sa strujnim kliještima	41
Slika 7.3 Digitalni mjerači protoka	41
Slika 7.4 Nepovratni ventili	42
Slika 7.5 Q-h dijagram za pumpu 1 (z1)	44
Slika 7.6 Q-I dijagram za pumpu 1 (z1)	45
Slika 7.7 Q-h dijagram za pumpu 2 (z1)	47
Slika 7.8 Q-I dijagram za pumpu 2 (z1)	48
Slika 7.9 Q-h dijagram za pumpu 1 (z2)	49
Slika 7.10 Q-I dijagram za pumpu 1 (z2)	49
Slika 7.11 Q-h dijagram za pumpu 2 (z2)	51
Slika 7.12 Q-I dijagram za pumpu 2 (z2)	52
Slika 7.13 Q-h dijagram za pumpu 1 (z3)	54
Slika 7.14 Q-I dijagram za pumpu 1 (z3)	55
Slika 7.15 Q-h dijagram za pumpu 2 (z3)	57
Slika 7.16 Q-I dijagram za pumpu 2 (z3)	58
Slika 7.17 Q-h dijagram za pumpu 1 (z4)	60
Slika 7.18 Q-I dijagram za pumpu 1 (z4)	61
Slika 7.19 Q-h dijagram za pumpu 1 (z6)	62
Slika 7.20 Q-I dijagram za pumpu 1 (z6)	63

POPIS TABLICA

Tablica 4.1 Prikaz ispumpanih količina vode [m ³] u Nedelišću (Zona 1)	29
Tablica 4.2 Prikaz ispumpanih količina vode [m ³] u Nedelišću (Zona 2,3).....	29
Tablica 4.3 Prikaz ispumpanih količina vode [m ³] u Prelogu (Zona 4)	30
Tablica 4.4 Prikaz crpki i njihovih karakteristika	30
Tablica 4.5 Popis i tip vodospremnika	31
Tablica 4.6 Popis hidrostanica i precrpnica u sustavu	31
Tablica 7.1 Izmjerene točke za pumpu 1 (z1) na 50 Hz	42
Tablica 7.2 Izmjerene točke za pumpu 1 (z1) na 48 Hz	43
Tablica 7.3 Izmjerene točke za pumpu 1 (z1) na 46 Hz	43
Tablica 7.4 Izmjerene točke za pumpu 1 (z1) na 44 Hz	43
Tablica 7.5 Izmjerene točke za pumpu 2 (z1) na 50 Hz	45
Tablica 7.6 Izmjerene točke za pumpu 2 (z1) na 48 Hz	46
Tablica 7.7 Izmjerene točke za pumpu 2 (z1) na 46 Hz	46
Tablica 7.8 Izmjerene točke za pumpu 2 (z1) na 44 Hz	46
Tablica 7.9 Izmjerene točke za pumpu 1 (z2) na 50 Hz	48
Tablica 7.10 Izmjerene točke za pumpu 2 (z2) na 50 Hz	50
Tablica 7.11 Izmjerene točke za pumpu 2 (z2) na 48 Hz	50
Tablica 7.12 Izmjerene točke za pumpu 2 (z2) na 46 Hz	50
Tablica 7.13 Izmjerene točke za pumpu 1 (z3) na 50 Hz	52
Tablica 7.14 Izmjerene točke za pumpu 1 (z3) na 48 Hz	53
Tablica 7.15 Izmjerene točke za pumpu 1 (z3) na 46 Hz	53
Tablica 7.16 Izmjerene točke za pumpu 1 (z3) na 44 Hz	53
Tablica 7.17 Izmjerene točke za pumpu 2 (z3) na 50 Hz	55
Tablica 7.18 Izmjerene točke za pumpu 2 (z3) na 48 Hz	56
Tablica 7.19 Izmjerene točke za pumpu 2 (z3) na 46 Hz	56
Tablica 7.20 Izmjerene točke za pumpu 2 (z3) na 44 Hz	56
Tablica 7.21 Izmjerene točke za pumpu 1 (z4) na 50 Hz	58
Tablica 7.22 Izmjerene točke za pumpu 1 (z4) na 48,1 Hz	59
Tablica 7.23 Izmjerene točke za pumpu 1 (z4) na 45,9 Hz	59
Tablica 7.24 Izmjerene točke za pumpu 1 (z4) na 44,1 Hz	59
Tablica 7.25 Izmjerene točke za pumpu 1 (z6) na 50 Hz	61
Tablica 7.26 Izmjerene točke za pumpu 1 (z6) na 48 Hz	61

Tablica 7.27 Izmjerene točke za pumpu 1 (z6) na 46 Hz	62
Tablica 7.28 Izmjerene točke za pumpu 1 (z6) na 44 Hz	62
Tablica 7.29 Rezultati usporedbe dviju pumpi iz zdenca 1	64

1. UVOD

1.1 Povijest izgradnje vodovoda

Najstariji zabilježeni podatci o izgradnji vodovoda datiraju iz 3000. g. pr. Kr. što okvirno odgovara prvom značajnijem razvitku organiziranih stambenih naselja. Primjere toga nalazimo u Starom Egiptu gdje su se kopali zdenci promjera 3-4 metra te 200 i više metara dubine. U Starom Egiptu, Babilonu i Kini vodu iz velikih dubina izvlačili su uređajima s vjedrima i vitlima (Slika 1.1). Za distribuciju vode s izvora koristili su keramičke, drvene ili olovne cijevi. Izvori tadašnjih vodovoda nalazili su se daleko od naselja.



Slika 1.1 Bunar s vjedrom i vitlom [2]

Do daljnjeg značajnijeg napretka i razvoja u izgradnji vodovoda došlo je u antici – grčka i rimska civilizacija. Za distribuciju vode koristili su se tuneli i mostovi (akvedukt). Jedan od poznatijih je rimski akvedukt preko rijeke Gard u Francuskoj (Slika 1.2).

U Hrvatskoj je potkraj 3. i početkom 4. stoljeća izgrađen rimski vodovod za potrebe Dioklecijanove palače u Splitu. Dijelovi tog vodovoda su i danas u funkcionalnom stanju te se koriste za potrebe distribucije vode.

U srednjem vijeku došlo je do zastoja u razvitku vodoopskrbnih sustava zbog stagnacije u daljnjem napretku znanosti i tehnike. Potkraj 12. i početkom 13. stoljeća dolazi do ponovne izgradnje vodovoda u europskim gradovima. Suvremeni vodovodni sustavi građeni su tek tijekom 19. stoljeća u Europi i Sjevernoj Americi [1].



Slika 1.2 Akvedukt Pont du Gard u Francuskoj [3]

1.2 Opskrba vodom u suvremeno doba

Među mnogim granama suvremene tehnike kojima je cilj povećanje životnog standarda, urbanizacija naselja i razvoj industrije, vodoopskrba zauzima važno mjesto. Ona mora osigurati čistu (kvalitetnu) vodu za stanovništvo zbog higijenskih razloga. Na taj način stanovništvo se štiti se od raznih bolesti koje se prenose vodom.

Da bi se omogućio viši životni standard čovjeka i uređeniji okoliš, mora se osigurati i dovesti dovoljna količina vode u naseljena mjesta. Za današnje višemiljunske gradove potrebno je osigurati velike količine vode koje se dnevno mjere u milijunima kubnih metara. Kako bi se osigurala dovoljna količina i zahtijevana kvaliteta pitke vode, velika pažnja se posvećuje prirodnim izvorima voda, njihovoj zaštiti od zagađenja te dodatnom poboljšanju kvalitete (kondicioniranja vode) na vodovodnim uređajima.

U današnje vrijeme, zbog konstantnog zagađivanja okoliša, zalihe zdrave i čiste vode sve su manje. U isto vrijeme, zbog povećanja broja stanovnika i kapaciteta industrije, poljoprivrede i energetike, potražnja za vodom je sve veća.

Da bi se odredila potrebna količina vode, moraju se u obzir uzeti svi mogući potrošači koji se mogu podijeliti u 3 osnovne kategorije:

1. potrošnja vode za kućanske potrebe (opskrbu stanovništva);
2. potrošnja vode za industrijske (tehnoške) potrebe;
3. potrošnja vode za gašenje požara i vlastite potrebe vodovoda.

Svaka kategorija potrošača ima posebne zahtjeve u vezi količine, kvalitete i režima potrošnje, koje treba uzeti u obzir kod projektiranja vodoopskrbnog sustava. Voda koja služi za piće mora zadovoljavati sve zahtjeve sanitarnog karaktera: mora biti neškodljiva za zdravlje, bistra, bez boje i mirisa. Kod industrijskih poduzeća obično se ne postavljaju visoki zahtjevi u pogledu kvalitete vode. Za gašenje požara može se koristiti voda bilo koje kvalitete. Svi ovi primjeri pokazuju i naglašavaju ozbiljnost i složenost rješavanja i uvođenja vodoopskrbe [4].

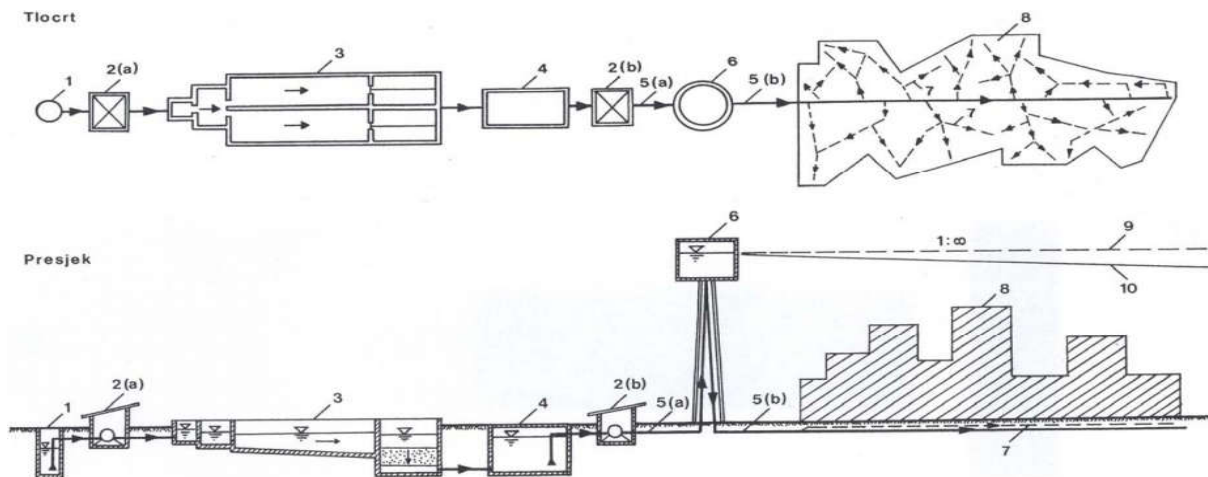
2. PODJELA VODOOPSRKBNIH SUSTAVA

2.1 Vodoopskrbni sustavi

Vodoopskrbni sustav je sustav objekata i mjera povezanih u funkcionalnu cjelinu kojoj je glavni cilj osigurati dovoljne količine kvalitetne vode uz minimalne troškove.

Vodoopskrbni sustav (Slika 2.1) sastoji se od sljedećih glavnih skupina objekata:

1. vodozahvati – služe za uzimanje vode iz prirodnih izvorišta;
2. crpne (pumpne) stanice – služe za crpljenje i potiskivanje vode od izvorišta, mjesta kondicioniranja, spremanja, potrošnje i sl.;
3. uređaji za kondicioniranje vode – njima se postiže zahtijevana kvaliteta vode;
4. vodospreme (rezervoari) – nose ulogu regulacijskih i pospremnih objekata u sustavu vodoopskrbe;
5. glavna (magistralna) i razdjelna (distributivna) vodoopskrbna ili vodovodna mreža – služi za transport vode između pojedinih objekata vodoopskrbnog sustava (glavna mreža) i distribuira potrošačima (razdjelna mreža).



Slika 2.1 Definicijska shema vodoopskrbnog sustava [4]

1 – vodozahvat; 2(a) – niskotlačna crpna stanica; 2(b) – visokotlačna crpna stanica; 3 – uređaj za kondicioniranje vode; 4 – sabirni bazen; 5(a) – glavni dovodni cjevovod; 5(b) – glavni opskrbeni cjevovod; 6 – vodosprema; 7 – razdjelna mreža; 8 – potrošači; 9 – linija hidrostatskog tlaka; 10 – linija hidrodinamičkog tlaka ili pogonskog tlaka

Slika 2.1 ogleđnog je karaktera i ovisi o topografskim osobinama vodoopskrbnog područja. Zbog toga položaj i redosljed objekata u sustavu mogu znatno odstupati

od prikazanog. U određenim slučajevima može se dogoditi da neki objekti izostanu iz sustava. Ukoliko izvorišna voda zadovoljava standarde kvalitete, nema potrebe za uređajem za kondicioniranje, a ako se voda izravno crpkama potiskuje u razdjelnu mrežu, izostavlja se vodosprema. Svi elementi zajedno upravljaju i reguliraju sustav te zajedno čine osnovnu shemu vodoopskrbnog sustava.

S obzirom na način dovođenja vode u vodoopskrbno područje, vodoopskrbne sustave možemo podijeliti prema:

1. pogonskim osobinama sustava:
 - a. gravitacijski;
 - b. potisni;
 - c. kombinirani;
2. vrsti vodoopskrbe:
 - a. sustavi s otvorenom vodoopskrbom;
 - b. sustavi sa zatvorenom (cirkulacijskom) vodoopskrbom [4].

2.2 Vodoopskrbni sustavi prema pogonskom režimu

2.2.1 Gravitacijski vodoopskrbni sustavi

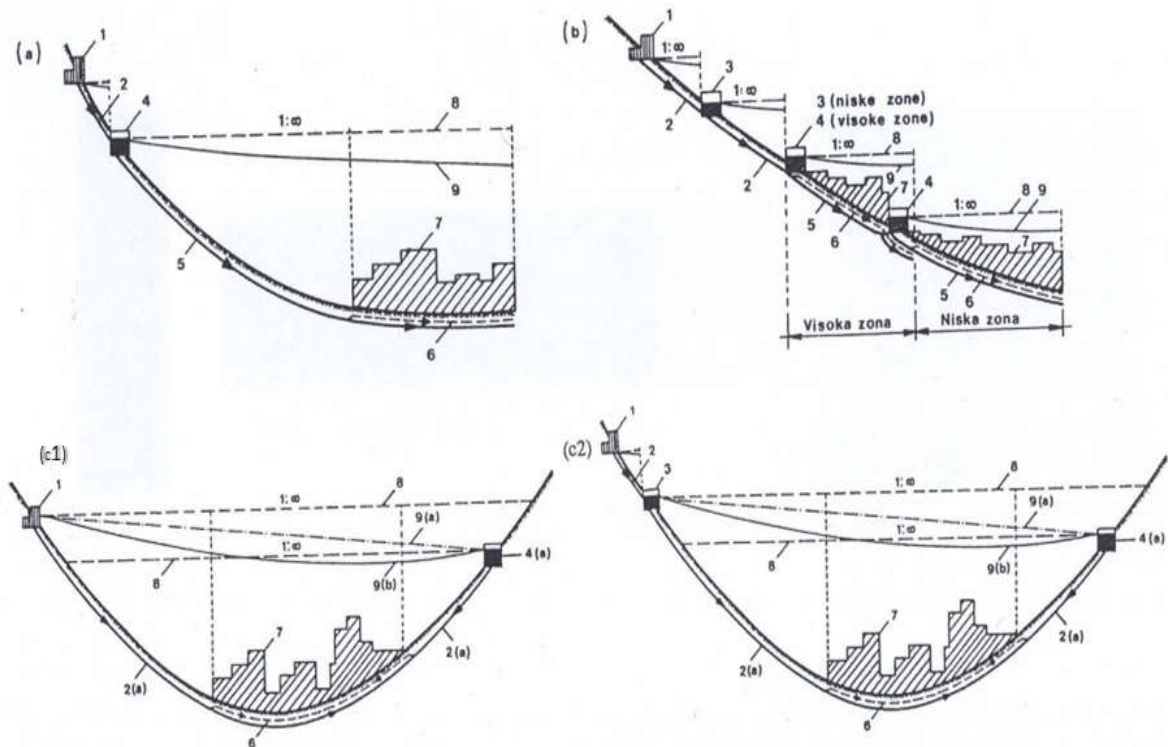
Kod gravitacijskih vodoopskrbnih sustava zbog utjecaja sile teže tečenje vode najčešće se odvija pod tlakom (Slika 2.2a), ili kombinirano (pod tlakom i sa slobodnim vodnim licem). Budući da je tlačni režim najčešća izvedba, iz funkcionalnih razloga mora se osigurati kod glavnih opskrbnih i razdjelnih cjevovoda. U nekim slučajevima, kod dovodnih cjevovoda tečenje može biti i sa slobodnim vodnim licem, što zbog zdravstvenih razloga nije poželjno.

Prednosti ovog sustava su pouzdanost u radu te minimalni pogonski troškovi (bez utroška električne energije).

Ovisno o visinskim razlikama u sustavu (Slika 2.2b), zbog reguliranja tlačnih odnosa u sustavu (ako bi tlak prelazio dopušteni) mogu se interpolirati prekidne komore. One se stavljaju između vodozahvata i vodospreme ili između vodospreme i potrošača. Tako se dobije zonirani gravitacijski sustav.

Varijanta izvedbe u kojoj su potrošači između vodozahvata i vodospreme podrazumijeva sustav s protuvodospremom kod kojeg voda dotječe i otječe istim

cjevovodom u vodospremu. U tom slučaju može se pojaviti sustav bez prekidne komore (Slika 2.2c1) ili s prekidnom komorom (Slika 2.2c2).



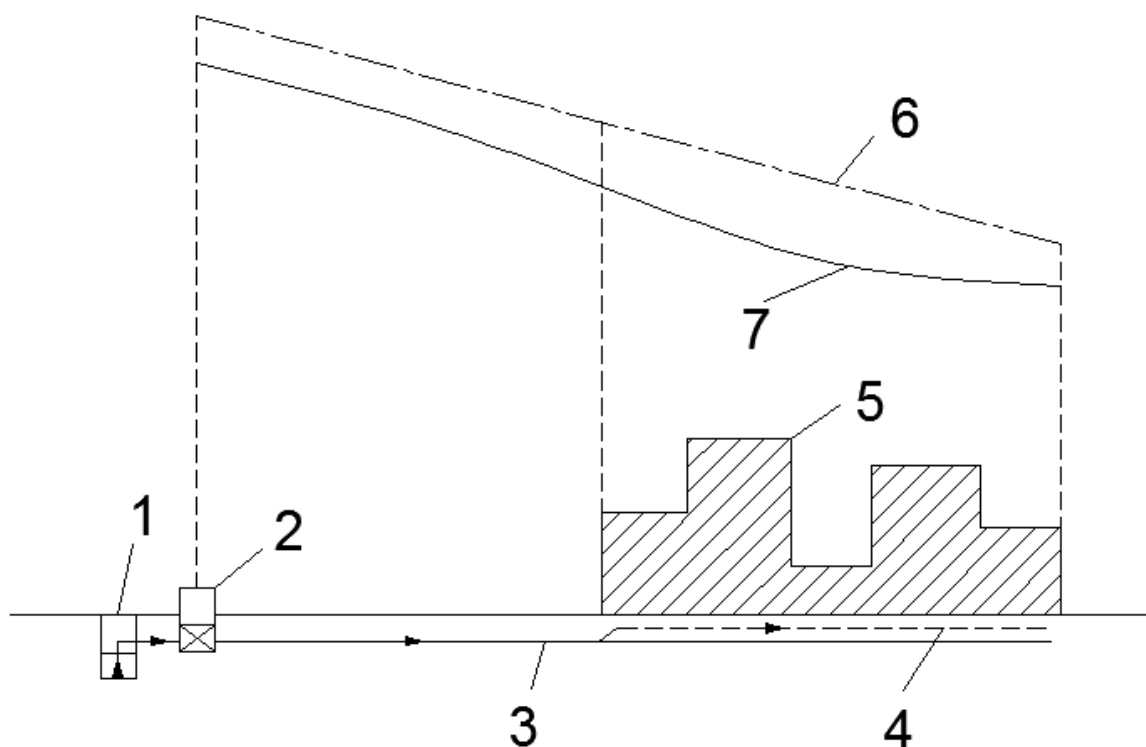
Slika 2.2 Sheme gravitacijskih vodoopskrbnih sustava [4]

(a) tipični gravitacijski sustav; (b) zonirani gravitacijski sustav; (c) gravitacijski sustav s protuvodospremom

1 – vodozahvat; 2 – glavni dovodni cjevovod; 2(a) – glavni dovodno – opskrbni cjevovod; 3 – prekidna komora; 4 – vodosprema; 4(a) – protuvodosprema; 5 – glavni opskrbni cjevovod; 6 – razdjelna mreža; 7 – potrošači; 8 – linija hidrostatickog tlaka; 9 – linija hidrodinamičkog tlaka; 9(a) – linija hidrodinamičkog tlaka u satu najmanje potrošnje; 9(b) – linija hidrodinamičkog tlaka u satu najveće potrošnje

2.2.2 Potisni vodoopskrbni sustavi

Kod potisnih sustava (Slika 2.3), voda se crpi iz izvorišta i direktno potiskuje prema potrošačima. Ovakvi se sustavi koriste uglavnom za manja naselja. Za veća naselja takva izvedba nije ekonomična jer su pogonski troškovi veliki zbog konstantnog rada crpki.



Slika 2.3 Shema potisnog vodoopskrbnog sustava

1 – vodozahvat; 2 – crpna stanica; 3 – glavni opskrbeni cjevovod; 4 – razdjelna mreža; 5 – potrošači; 6 – linija hidrodinamičkog tlaka u satu najmanje potrošnje; 7 – linija hidrodinamičkog tlaka u satu najveće potrošnje

2.2.3 Kombinirani vodoopskrbni sustavi

Zajednička karakteristika kombiniranih sustava (Slika 2.4) je da voda uvijek prostrujava kroz podsustave pod tlakom. U praksi je česta pojava kombinacije potisnog i gravitacijskog sustava s vodotornjem (Slika 2.4a). U tom slučaju vodozahvat je na nižoj koti od naselja pa je svu vodu potrebno crpiti. Uloga vodotornja je izravnanje potrošnje vode s obzirom na način rada crpne stanice. Za razliku od potisnog sustava, ova shema je pouzdanija. U slučaju kvara crpne stanice, iz vodotornja se može osigurati kratkotrajna vodoopskrba naselja. Spremnik vode u vodotornju omogućava smanjenje rada crpne stanice tokom dana (skuplja tarifa) te njezin ekonomičniji rad u punom kapacitetu tokom razdoblja jeftinije električne energije.

Jedan od sustava je kombinacija potisnog i gravitacijskog sustava s protuvodospremom (Slika 2.4b). Opskrba naselja vodom moguća je s obje strane istovremeno ili odvojeno, ovisno o potrošnji i načinu rada crpne stanice.

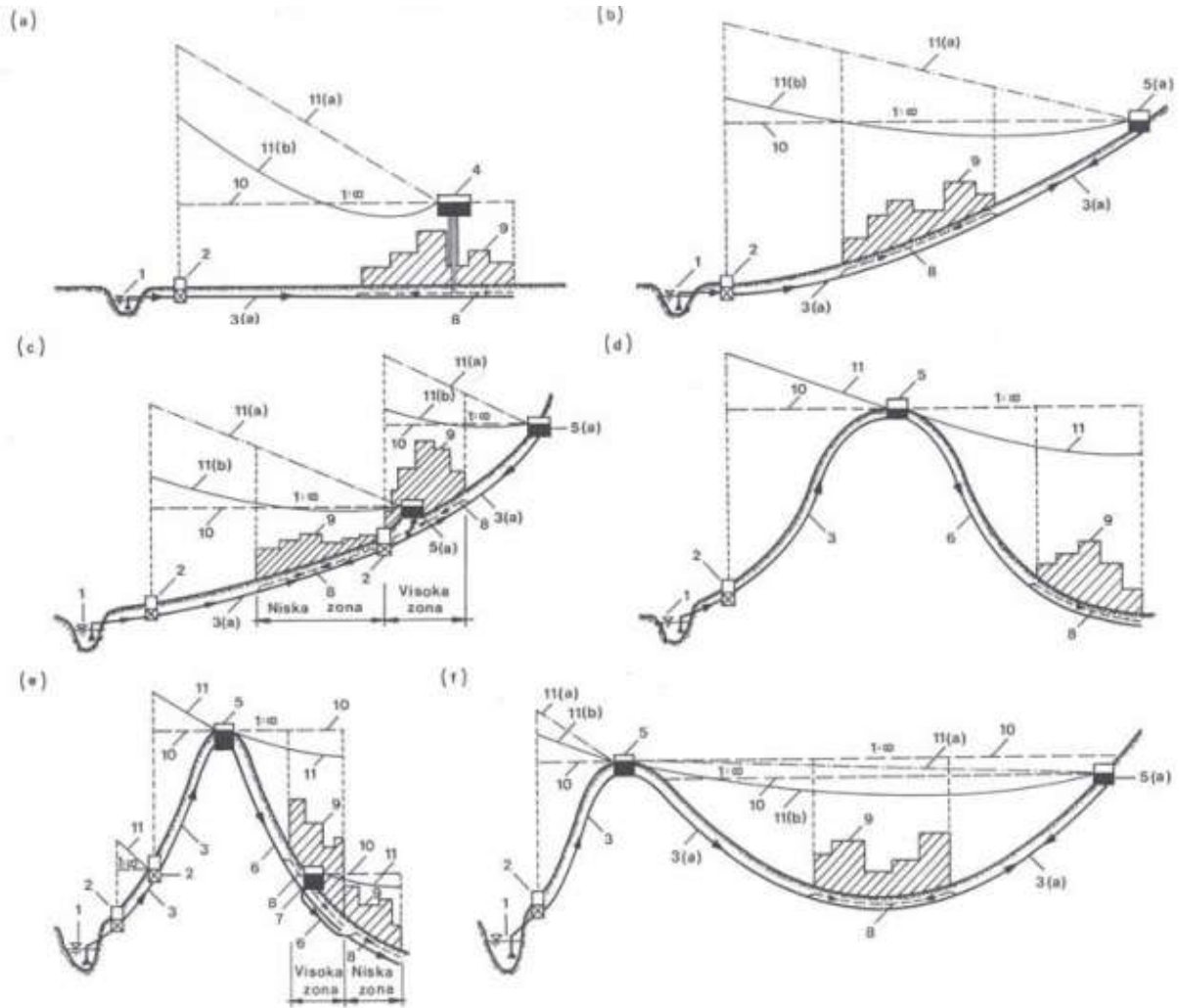
U slučaju nepovoljnih visinskih odnosa može se sustav zonirati s dvije ili više crpnih stanica i vodosprema, (Slika 2.4c).

Kod kombiniranog indirektnog vodoopskrbnog sustava, (Slika 2.4d), vodozahvat je odvojen od potrošača prirodnom preprekom (viši teren) na kojoj se u praksi nalazi vodosprema. Dovod vode do vodospreme je potisni dio sustava, dok je opskrba naselja gravitacijska.

Ovisno o terenu i visinskim razlikama može se desiti potreba za višestupanjskim crpljenjem na potisnom dovodnom cjevovodu te postavljanjem prekidnih komora na opskrbnom cjevovodu (zoniranje), (Slika 2.4e).

U odnosu na prethodno opisani sustav može se pojaviti i kombinacija s protuvodospremom, (Slika 2.4f).

Za odabir najekonomičnijeg vodoopskrbnog sustava potrebno je detaljno analizirati sve čimbenike koji se pojavljuju i koji mogu imati utjecaj na isplativost samog sustava [4].



Slika 2.4 Sheme kombiniranih vodoopskrbnih sustava [4]

(a) kombinirani sustav s vodotoranjem; (b) kombinirani sustav s protuvodospremom; (c) zonirani kombinirani sustav; (d) kombinirani indirektni sustav; (e) zonirani kombinirani indirektni sustav; (f) kombinirani indirektni sustav s protuvodospremom

1 – vodozahvat; 2 – crpna stanica; 3 – glavni dovodni cjevovod; 3(a) glavni dovodno – opskrbeni cjevovod; 4 – vodotoranj; 5 – vodosprema; 5(a) protuvodosprema; 6 – glavni opskrbeni cjevovod; 7 – prekidna komora; 8 – razdjelna mreža; 9 – potrošači; 10 – linija hidrostatskog tlaka; 11 – linija hidrodinamičkog tlaka; 11(a) – linija hidrodinamičkog tlaka u satu najmanje potrošnje; 11(b) linija hidrodinamičkog tlaka u satu najveće potrošnje

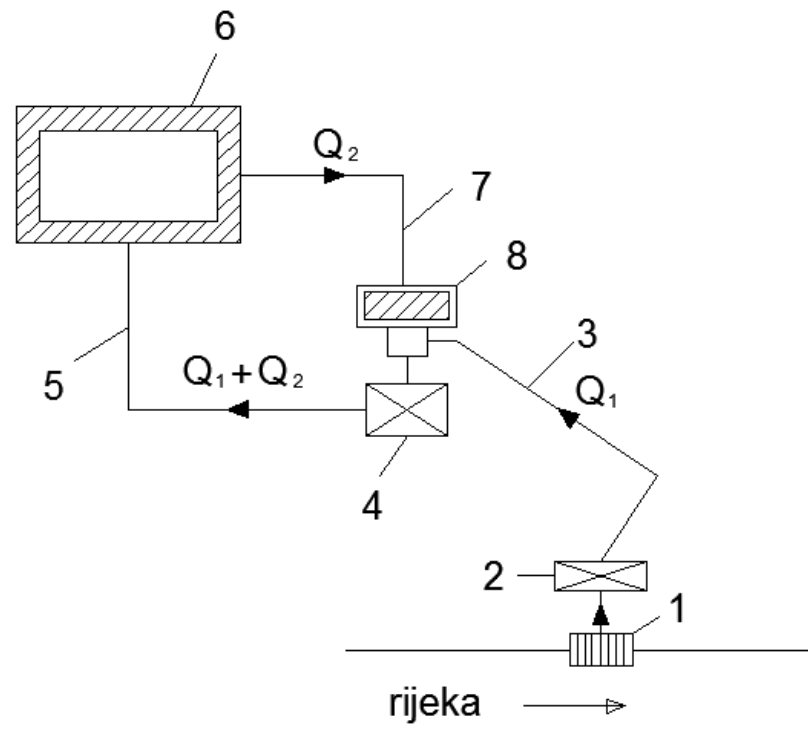
2.3 Vodoopskrbni sustavi prema vrsti vodoopskrbe

2.3.1 Vodoopskrbni sustavi s otvorenom vodoopskrbom

Kod ovakvih sustava voda ulazi u sustav samo jednom te nakon korištenja nema recirkulacije kroz sustav. Sve sheme koje su do sada spomenute spadaju u ovu kategoriju vodoopskrbnih sustava. U praksi se oni koriste pretežito za vodoopskrbu stanovništva.

2.3.2 Vodoopskrbni sustavi sa zatvorenom vodoopskrbom

U slučaju sustava sa zatvorenom vodoopskrbom (Slika 2.5), voda koja se jednom iskoristi može se iznova koristiti koristeći recirkulaciju. Količina vode koja se gubi u tom procesu nadoknađuju se iz vodozahvata. Ovi sustavi najveću primjenu nalaze u industriji, no nisu pogodni za vodoopskrbu stanovništva zbog skupih i zahtjevnih procesa pročišćavanja kako bi se zadovoljili sanitarni uvjeti pitke vode.



Slika 2.5 Shema sustava sa zatvorenom vodoopskrbom

1 – vodozahvat; 2 – crpna stanica svježije vode; 3 – dovod svježije vode; 4 – crpna stanica za pročišćenu i svježiju vodu;
5 – dovod pročišćene i svježije vode; 6 – industrijski pogon; 7 – odvod korištene vode; 8 – uređaj za pročišćavanje

3. DIJELOVI VODOOPSKRBNOG SUSTAVA

3.1 Izvorišta

Izvorište je lokacijski definiran dio prostora s kojega se mogu dobiti određene količine vode namijenjene vodoopskrbi. Izbor izvorišta je složen i zahtjevan posao jer njegove osobine imaju veliki utjecaj na investicijske i pogonske troškove vodoopskrbnog sustava.

Svako vodoopskrbno izvorište treba osigurati:

1. potrebne količine kvalitetne vode, uzimajući u obzir porast broja stanovnika, odnosno porast potrošnje vode;
2. neprekidnost vodoopskrbe;
3. sanitarno – higijensku sigurnost kvalitete vode;
4. što manje investicijske i pogonske troškove dobivanja vode;
5. uklapanje u vodno gospodarenje šireg područja.

Važnost izvorišta ovisna je o kvaliteti i količini vode.

Po prirodi porijekla vode, izvorišta se dijele na:

1. atmosferska izvorišta;
2. površinska izvorišta:
 - a. rijeke;
 - b. jezera (prirodne akumulacije), umjetne akumulacije i kanale;
 - c. mora (oceane);
3. podzemna izvorišta:
 - a. podzemne vode sa slobodnim vodnim licem;
 - b. arteške i subarteške vode;
4. izvorske vode.

Podzemna izvorišta se općenito smatraju najprikladnijima za vodoopskrbu iz sljedećih razloga:

1. vodonosni su slojevi najčešće površinski zaštićeni debljim slojem od izravnih onečišćenja;

2. izdašne količine podzemnih voda su vrlo često prirodno filtrirane (bezbojne i bez mutnoće), tj. kvaliteta vode (fizikalno – kemijska i mikrobiološka svojstva) je daleko bolja u odnosu na površinske vode, tako da obično ne zahtijevaju višestruke i skupe faze kondicioniranja;
3. podzemne vode često izbijaju na površinu zbog čega zahvatne građevine nisu skupe;
4. lokacija nalazišta podzemnih voda je najčešće povoljna (visinski i po udaljenosti) u odnosu na potrošače, tako da se voda uglavnom transportira bez većih pogonskih troškova.

Kod konačnog odabira izvorišta potrebno je prikupiti opsežne geološke, hidrogeološke i geomehaničke podloge, kako bi se raspolagalo s bitnim podacima o iskoristivosti i uvjetima izgradnje vodozahvatnog objekta određenog izvorišta.

3.2 Vodozahvati

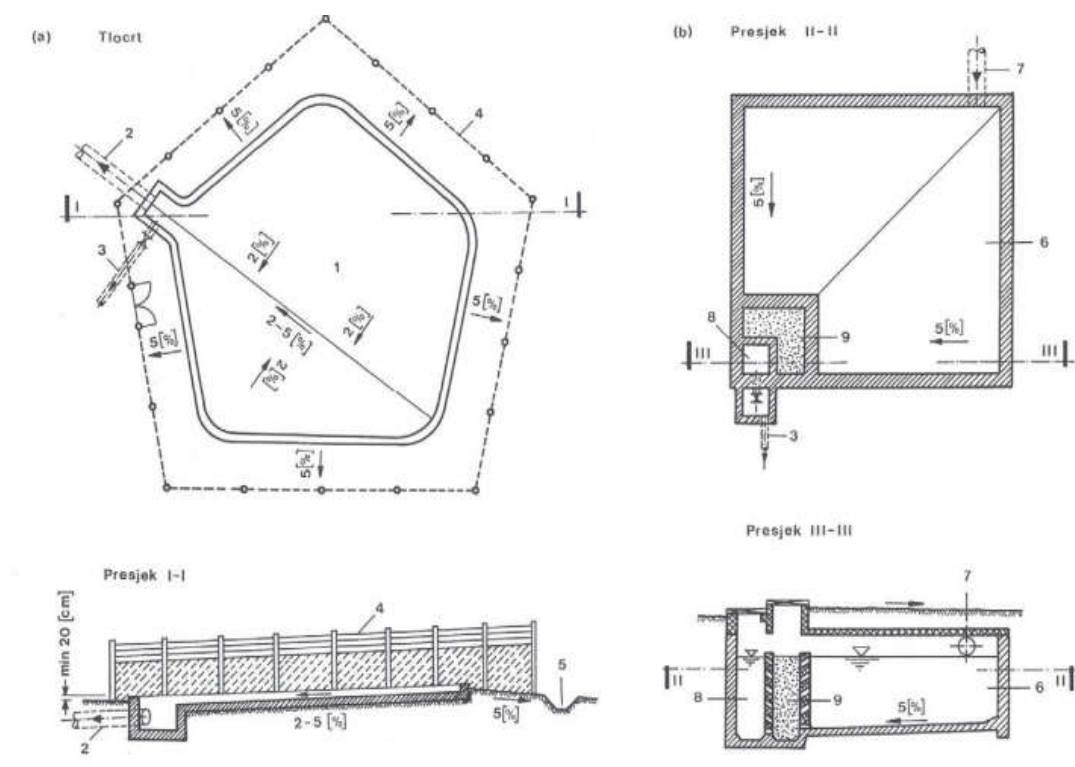
Vodozahvati su građevine koje omogućuju zahvaćanje vode iz izvorišta i njeno usmjeravanje prema potrošačima.

Vrsta vodozahvata ovisi o karakteru izvorišta, tako da razlikujemo:

1. vodozahvate atmosferskih izvorišta;
2. vodozahvate površinskih izvorišta;
3. vodozahvate podzemnih izvorišta.

3.2.1 Vodozahvati atmosferskih izvorišta

Primjena ovih vodozahvata je najčešća na stjenovitim terenima i kod manjih naselja. Glavni dio izvorišta čini građevina čija je površina konstruirana na način da prihvati i usmjeri oborine prema jednoj točki (Slika 3.1).



Slika 3.1 Vodozahvat atmosferskih izvorišta [4]

(a) zahvatna građevina; (b) cisterna

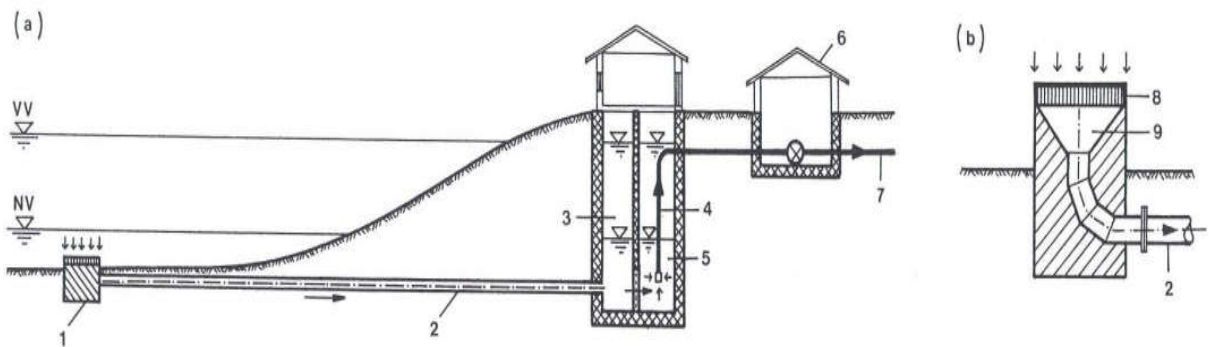
1 – sabirna površina; 2 – odvod sakupljene vode; 3 – muljni ispust; 4 – ograda; 5 – obodni kanal; 6 – sabirna komora (vodosprema); 7 – dovod sakupljene vode; 8 – zahvatna komora; 9 – pješčani filtar

Cisterna služi za rješavanje varijacija u potrošnji vode u odnosu na dobavnu količinu palih oborina.

3.2.2 Vodozahvati površinskih izvorišta

Vodozahvate površinskih izvorišta možemo klasificirati na:

1. vodozahvate na rijekama (prirodnom ili reguliranom stanju) (Slika 3.2);
2. vodozahvate na:
 - a. jezerima (prirodnim akumulacijama) (Slika 3.3a);
 - b. umjetnim akumulacijama (Slika 3.3c);
 - c. kanalima (Slika 3.3d);
3. vodozahvate na morima.

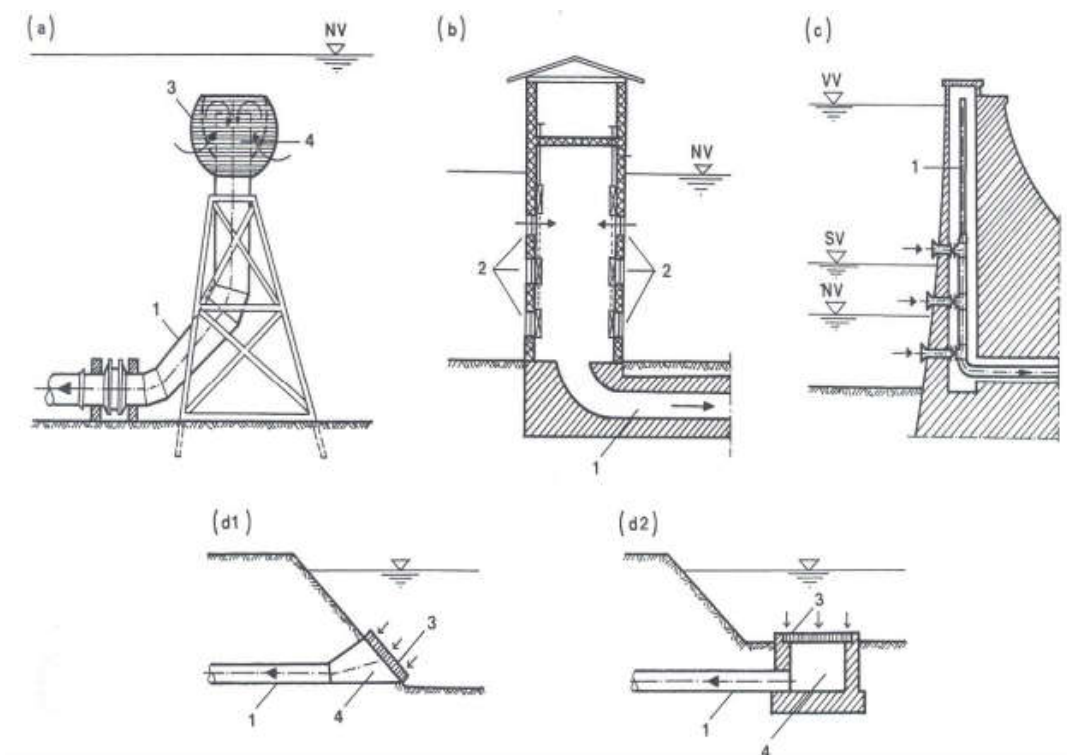


Slika 3.2 Shema vodozahvata u riječnom koritu [4]

(a) vodozahvat; (b) detalj vodozahvatne betonske glave

- 1 – vodozahvatna glava; 2 – gravitacijski tlačni cjevovod; 3 – sabirna komora; 4 – usisna cijev; 5 – crpni spremnik;
 6 – crpna stanica; 7 – potisni cjevovod; 8 – rešetka; 9 – ulazni difuzor; NV – niski vodostaj; VV – visoki vodostaj
 (difuzor = završni, prorupčani ili rešetkom opremljeni dio cjevovoda)

U koritu rijeke, na mjestu zahvaćanja vode nalazi se vodozahvatna glava koja se s gravitacijskim tlačnim cjevovodom povezuje sa sabirnom komorom. Zbog osiguranja neprekidne vodoopskrbe potrebno je izvesti dva gravitacijska cjevovoda sa po dvije crpke.



Slika 3.3 Shema zahvatnih građevina [4]

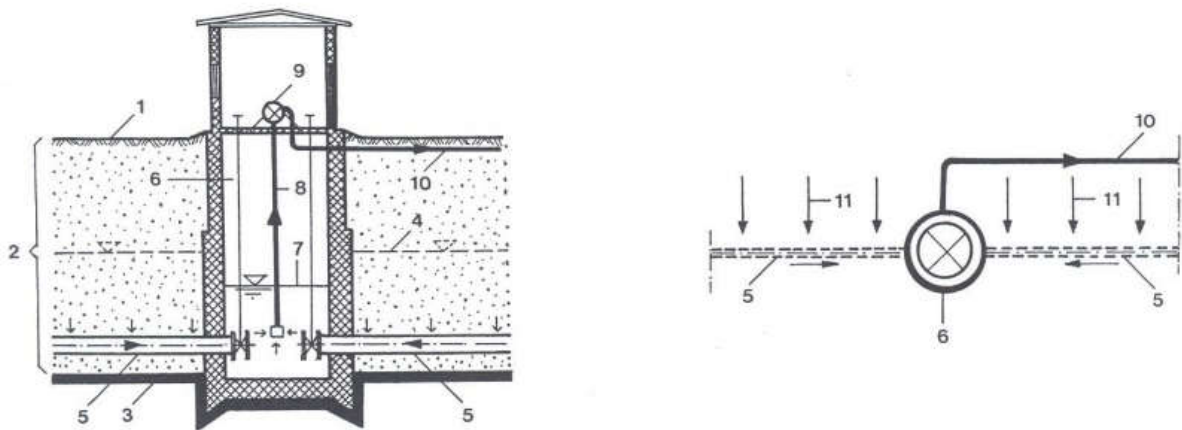
(a) na jezeru; (b) na jezeru i akumulaciji; (c) na akumulaciji; (d) na kanalu
 1 – gravitacijski tlačni ili usisni cjevovod; 2 – ulazna okna s rešetkama; 3 – rešetka; 4 – ulazni difuzor
 NV – niski vodostaj; SV – srednji vodostaj; VV – visoki vodostaj

3.2.3 Vodozahvati podzemnih izvorišta

Izbor građevine za zahvaćanje podzemnih voda ovisi o dubini njihovog rasprostiranja, dubini toka podzemne vode i njegovoj izdašnosti.

Vodozahvati podzemnih izvorišta dijele se na

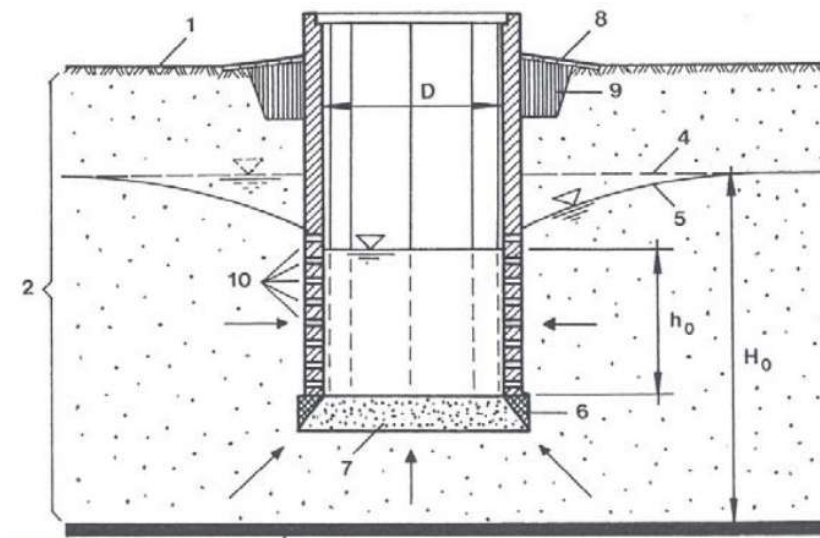
1. horizontalne vodozahvate (Slika 3.4);
2. vertikalne vodozahvate:
 - a. kopani (Slika 3.5);
 - b. bušeni (Slika 3.6);
 - c. zabijeni zdenci;
3. građevine za kaptazu izvora.



Slika 3.4 Definicijna shema horizontalnog vodozahvata [4]

- 1 – površina terena; 2 – vodonosni sloj; 3 – vodonepropusni sloj; 4 – statička razina podzemne vode;
 5 – horizontalni vodozahvat;
 6 – sabirni zdenac; 7 – razina vode u sabirnom zdenacu; 8 – usisna cijev; 9 – crpka; 10 – potisni cjevovod;
 11 – smjer strujanja podzemne vode

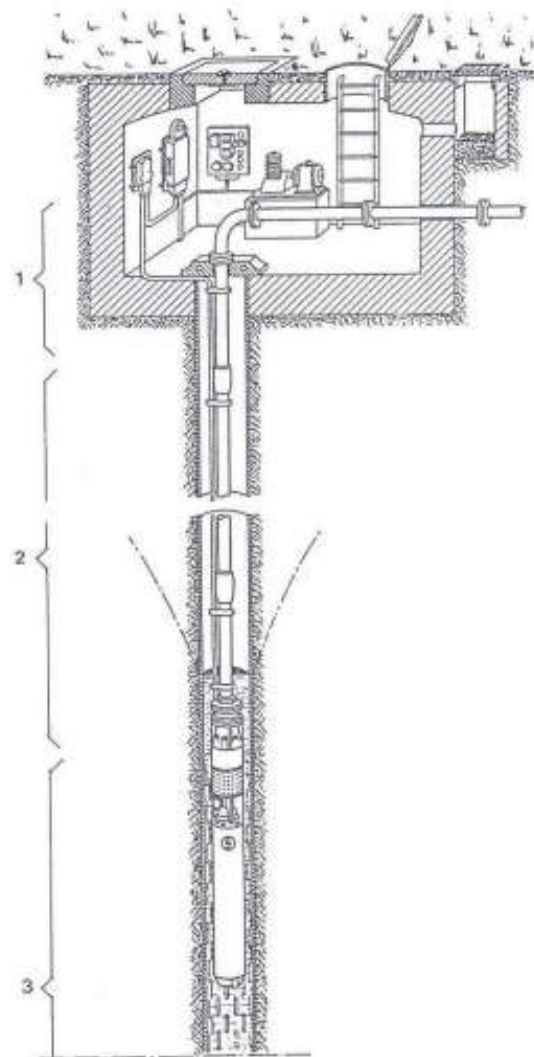
Horizontalni vodozahvati koriste se za zahvaćanje vodenog toka na malim dubinama (5 – 7 m). Izvode se kao drenažne cijevi i vodozahvatne galerije. Preko njih voda otječe u sabirni zdenac i potom se crpkama potiskuje prema potrošačima.



Slika 3.5 Shema nepotpunog kopanog zdenca [4]

- 1 – površina terena; 2 – vodonosni sloj; 3 – vodonepropusni sloj; 4 – statička razina podzemne vode;
 5 – dinamička razina podzemne vode; 6 – nož; 7 – pješčano-šljunčani filter; 8 – popločenje;
 9 – glinena brtva; 10 – otvori

Kopani zdenci koriste se za zahvaćanje podzemnih voda na dubinama do 20 metara. Zbog nepotpune izvedbe, voda dolazi kroz dno i otvore u stijenka zdenca.



Slika 3.6 Osnovni dijelovi bušenog zdenca [4]

1 – glava; 2 – tijelo; 3 – filter

Bušeni zdenci koriste se kod zahvaćanja podzemne vode na dubinama i po nekoliko stotina metara. Prednosti bušenih zdenaca pred ostalim zahvatima podzemnih voda su:

1. (praktički) neograničena dubina zahvaćanja vode;
2. neovisnost o geološkom sastavu tla;
3. dobivanje relativno većih količina vode uz maksimalnu pogonsku sigurnost;
4. besprijekornost u sanitarnom pogledu zbog vrlo male mogućnosti vanjskog onečišćenja vode;
5. ekonomičnost.

3.3 Crpne stanice

Crpna stanica je građevina s pripadnom elektrostrojarskom opremom kojom se voda crpi i podiže (potiskuje) na tlačnu visinu potrebnu za osiguranje zahtijevane raspodjele vode potrošačima.

Crpne stanice koriste se u sustavima sa slabim energetske potencijalom između izvorišta i vodoopskrbnog područja.

Položaj i izvedba crpnih stanica ovise o:

1. položaju i kapacitetu vodozahvata;
2. položaju vodoopskrbnog područja i vodospreme (vodotornja);
3. mogućnostima proširenja vodoopskrbnog sustava;
4. posjedovno–pravnim odnosima.

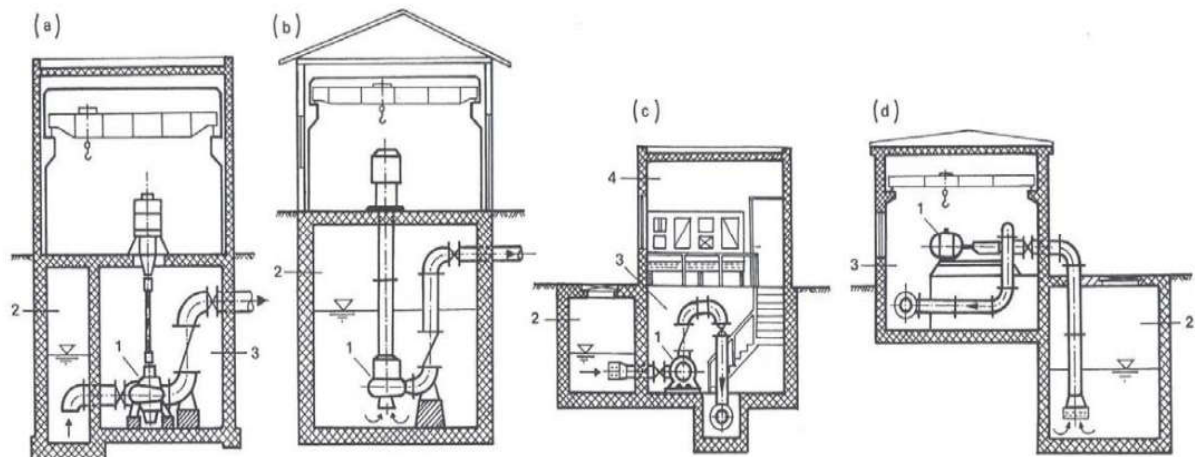
Crpnu stanicu čine (Slika 3.7):

1. crpke (crpni agregati);
2. crpni spremnik;
3. strojarnica;
4. komandna prostorija.

Uz crpne stanice u pravilu se nalazi i oprema za eliminiranje i ublažavanje hidrauličkog udara.

3.3.1 Crpke

Crpka je osnovni element crpne stanice koji zajedno sa pogonskim strojem (elektromotorom) čini crpni agregat. U vodoopskrbi se uglavnom koriste centrifugalne crpke koje rade na principu transmisije centrifugalne sile na masu vode u energiju njenog strujanja (dizanja) kroz cjevovod. Kapacitet crpki kreće se od nekoliko do više stotina litara u sekundi uz visinu dobave do više stotina metara.



Slika 3.7 Dijelovi crpne stanice s vrstama centrifugalnih crpki i načinima ugradnje [4]

(a) vertikalna crpka suhe izvedbe; (b) vertikalna crpka mokre izvedbe; (c) horizontalna radijalna crpka suhe izvedbe; (d) horizontalna aksijalna crpka suhe izvedbe

1 – crpka; 2 – crpni spremnik; 3 – strojarnica; 4 – komandna prostorija

3.3.2 Crpni spremnik, strojarnica i komandna prostorija

Crpni spremnik je prostor koji služi za sakupljanje i zadržavanje vode koja se prepumpava. Njegova veličina ovisi o režimu rada crpki. Kod većih crpnih stanica izvodi se više međusobno odvojenih crpnih spremnika kako bi se omogućila revizija i popravci bez prekida rada crpki. Crpni spremnik mora sadržavati otvor i elemente za komunikaciju (reviziju), ventilacijski otvor i preljev koji se aktivira kad visina punjenja prelazi dopuštenu visinu. Dno crpnog spremnika se izvodi u padu do najniže kote gdje se u svrhu pražnjenja spremnika izvodi muljni ispust.

Strojarnica služi za smještaj crpnih agregata, kontrolnih instrumenata, krajeva usisnih cijevi i početaka potisnih cjevovoda s pripadajućim oblikovnim komadima i vodovodnim armaturama (kako bi se crpni agregati spojili u jedinstveni tlačni sustav), te druge opreme. Mora biti izvedena s odgovarajućim otvorima za komunikaciju, održavanje, montažu i demontažu opreme. U slučaju teške opreme postavlja se i dizalica. Kod manjih crpnih stanica s uronjenim crpkama strojarnice uopće nema.

Komandna prostorija je prostor koji sadrži potrebnu elektronsku opremu za automatsko upravljanje crpnim agregatima, odnosno radom crpne stanice. Automatski rad podrazumijeva ukopčavanje i iskopčavanje crpki sukladno njihovom režimu rada. Pored toga, svrha uvođenja i primjene automatiziranog sustava je jednoliko radno opterećenje svih crpki, uključujući i rezervne [4].

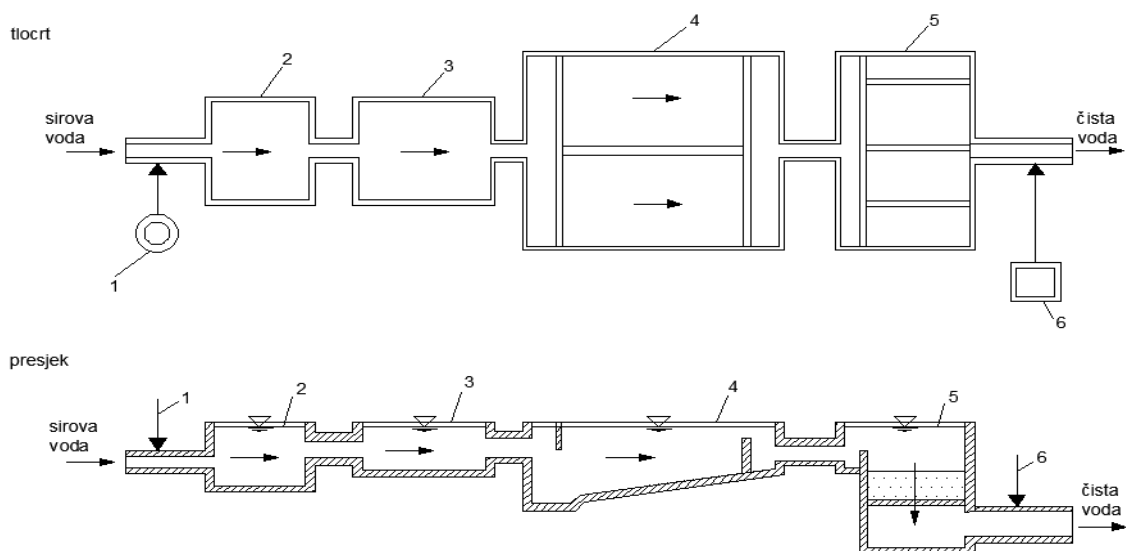
3.4 Uređaji za kondicioniranje vode

Kondicioniranje vode je proces kojim voda poprima svojstva pitke vode i koncentracije tvari ispod maksimalno dopuštenih vrijednosti. Kondicioniranje vode je neophodno ako se utvrdi da izvorišna voda ne odgovara propisanim standardima kvalitete.

Postupkom kondicioniranja vode izvodi se:

1. uklanjanje lebdećih tvari iz vode (smanjenje mutnoće);
2. uklanjanje tvari koje uzrokuju njenu obojenost iz vode;
3. uklanjanje otopljenih plinova (degazacija) i ukupnih soli (desalinizacija) iz vode;
4. uništavanje patogenih mikroorganizama (dezinfekcija).

Poboljšanje kvalitete vode provodi se na objektima s pripadajućom elektrostrojarskom opremom koje zajednički nazivamo uređaji za kondicioniranje vode (Slika 3.8).



Slika 3.8 Shema uređaja za kondicioniranje vode

1 – otapanje i doziranje koagulanta, zgrušavanje; 2 – miješanje; 3 – pahuljičenje; 4 – taloženje; 5 – procjeđivanje; 6 – dezinfekcija

Iako se procesima taloženja i filtracije uklanja značajna količina mikroorganizama iz vode, ne može se tvrditi da su oni u potpunosti uklonjeni pa se zbog toga voda mora podvrgnuti i procesu dezinfekcije. Svrha dezinfekcije je da vodu u bakteriološkom pogledu učini zdravstveno ispravnom (sigurnom). Dezinfekcija je obično posljednji proces prilikom kondicioniranja vode, a ponekad i jedini, ali obavezan.

Od postupaka dezinfekcije pitkih voda najzastupljeniji su:

1. dezinfekcija klorom i njegovim derivatima (najčešće);
2. dezinfekcija ozonom;
3. dezinfekcija ultraljubičastim zrakama.

3.5 Vodospreme

Vodospreme su građevine čije su funkcije:

1. osiguranje operativne rezerve vode radi izravnivanja oscilacija u potrošnji vode za kućanske i industrijske potrebe;
2. osiguranje požarne rezerve vode;
3. osiguranje sigurnosne rezerve vode za vrijeme prekida dotoka vode u vodospremu;
4. osiguranje zahtijevane razdiobe tlakova u vodovodnoj mreži, definiranjem visinskog položaja vodospreme i razine vode u vodnim komorama spram potrošača.

Vodospreme se dijele na:

1. visinske vodospreme – imaju razinu vode iznad potrošača, tako da voda prema njima struji gravitacijski. Osiguravaju sve četiri prethodno nabrojane funkcije vodosprema.

Dijele se na:

- a. ukopane vodospreme – pretežnim dijelom su ukopane u teren. Izvode se na mjestima s najpovoljnijim visinskim i horizontalnim odnosima u odnosu na potrošače (Slika 3.9);
- b. vodotornjeve – u cijelosti se nalaze iznad terena radi postizanja potrebne tlačne visine (opskrbnog tlaka) u vodovodnoj mreži.

- Primijenjuju se na lokacijama gdje nema topografskih uvjeta za izvedbu ukopanih vodosprema (ravničarski teren) (Slika 3.10);
- c. tunelske vodospreme – izvode se u brdskim masivima (čvrstoj stijeni);
 - d. hidrofore – nemaju funkciju spremanja vode, radi čega se uvjetno svrstavaju u ovu skupinu, nego se koriste za lokalno povećanje opskrbnog tlaka, npr. kod visokih stambenih zgrada.
2. niske vodospreme – u visinskom pogledu smještene (ukopane) na nedovoljnoj visini za osiguranje potrebnog opskrbnog tlaka u vodoopskrbnoj mreži. Voda se iz njih dovodi potrošačima pomoću crpki. Osiguravaju prve tri prethodno navedene funkcije vodosprema.

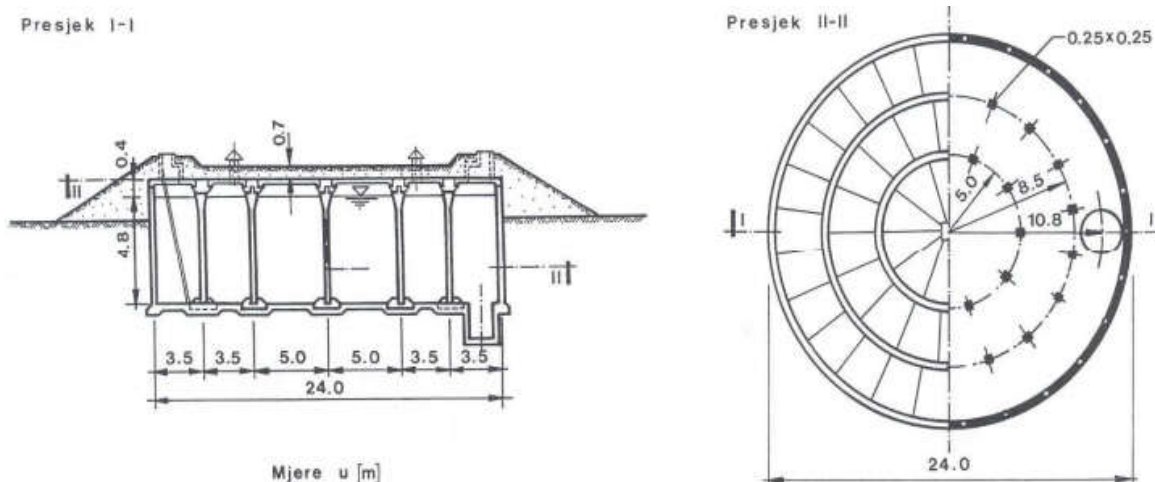
Najčešće se koriste visinski ukopani rezervoari i vodotornjevi.

Osnovni funkcionalni elementi vodosprema su:

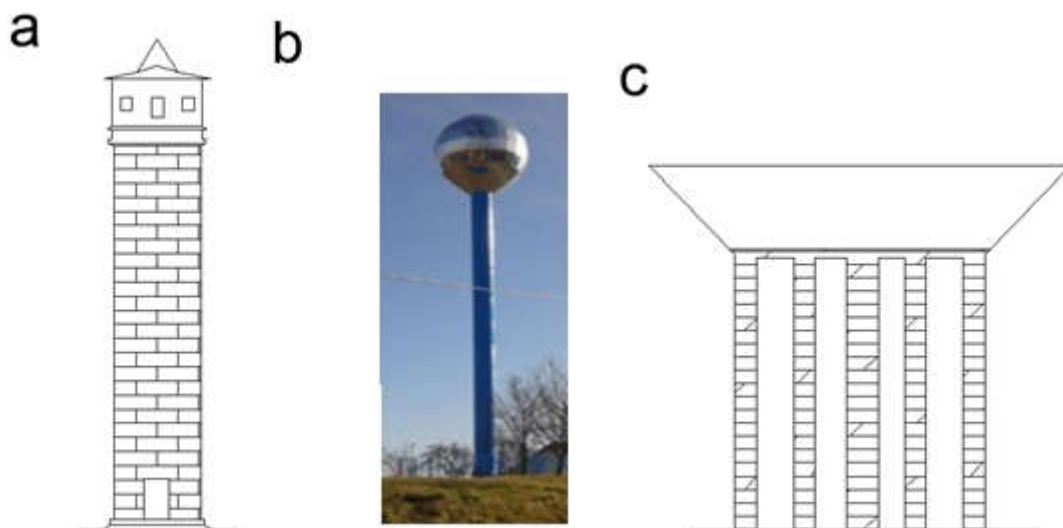
1. vodna ili rezervoarska komora;
2. zasunska ili manipulativna komora.

Vodna komora služi za spremanje rezervnih vodnih količina. Uobičajna dubina vode u vodnoj komori je 3 do 4 m, rijetko do 6 m.

Zasunska komora služi za smještaj vodovodnih (manipulativnih) armatura, kraja dovodnog i početka odvodnog cjevovoda, ispusta, preljeva i indikatora razine vode. Vodovodne armature služe za upravljanje vodnim rezervama, ispustom se osigurava kompletno pražnjenje komore (npr. radi čišćenja), dok preljev osigurava najvišu dopuštenu razinu vode u vodnoj komori, kako ne bi došlo do prelijevanja preko pregradnih zidova i potapanja zasunske komore.



Slika 3.9 Primjer ukopane, jednokomorne, okrugle armiranobetonske vodospreme [4]



Slika 3.10 Primjeri vodotornjeva prema materijalu izvedbe
(a) armiranobetonski; (b) čelični [5]; (c) od prednapetog betona

Neovisno o konstrukcijskom rješenju, kod svake vodospreme je potrebno osigurati:

1. vodonepropusnost – kod betonskih (armiranih i prednapetih) vodosprema postiže se žbukanjem unutarnjih stijenki vodnih komora vodonepropusnom cementnom žbukom ili plastičnim vodootpornim žbukama;
2. cirkulaciju vode unutar vodne komore – postiže se izvedbom pregradnih zidova;
3. prozračivanje – postiže se izvedbom ventilacijskih otvora;
4. pad dna u iznosu 0.5 do 1.0 [%] prema ispustu – zbog mogućnosti čišćenja, odnosno pranja vodospreme;

5. vanjsku izolaciju – postiže se izvedbom hidro- i toplinske izolacije na vanjskim ploham a te njenom zaštitom. Kod ukopanih vodosprema je težište na hidroizolaciji, a kod vodotornjeva na toplinskoj izolaciji.

3.6 Vodoopskrbna mreža

„Vodoopskrbnu mrežu čini ukupnost glavnih i razdjelnih cjevovoda s pripadnim oblikovnim komadima i vodovodnim armaturama, međusobno spojenih u funkcionalnu cjelinu, neposredno ili posredno preko pojedinih objekata vodoopskrbnog sustava, radi dovođenja i distribuiranja vode potrošačima [4].“

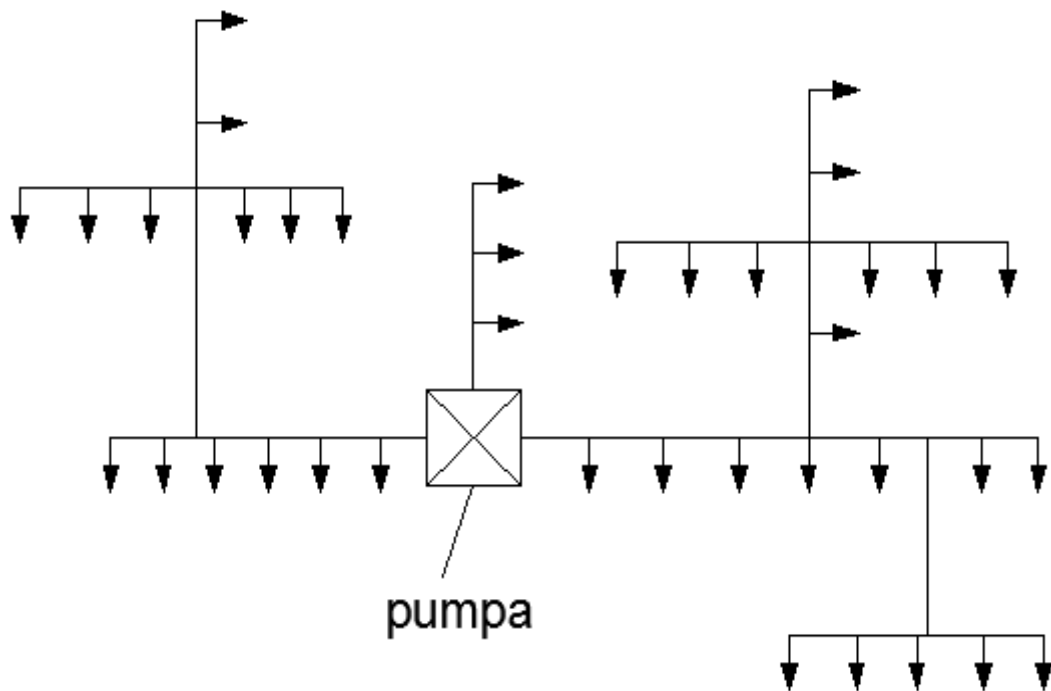
Vodoopskrbnu mrežu čine:

1. cjevovodi, kojima se voda dovodi i distribuira unutar vodoopskrbnog područja;
2. oblikovni (fasonski) komadi – služe za usmjeravanje toka vode, promjenu protjecajnih površina cjevovoda i izvedbu različite vrste spojeva;
3. vodovodne armature – služe za ispravno funkcioniranje, upravljanje i održavanje vodoopskrbne mreže.

Kako bi vodoopskrbna mreža ispunila osnovne zahtjeve, mora osigurati dostatnu čvrstoću što se očitava kao mehanička otpornost prema različitim vrstama vanjskih i/ili unutarnjih opterećenja. Velik utjecaj imaju i hidraulički gubitci koji se nastoje smanjiti postizanjem čim manje hrapavosti površina unutarnjih stijenki. Kako je u pitanju agresivno djelovanje sredine, mora biti osigurana dugotrajnost mrežnih elemenata. Tome pridonosi i težnja čim većem stupnju vodonepropusnosti, a cijeli sustav treba biti osmišljen tako da njegova instalacija i održavanje budu brzi i jednostavni, a ekonomičnost na čim višoj razini.

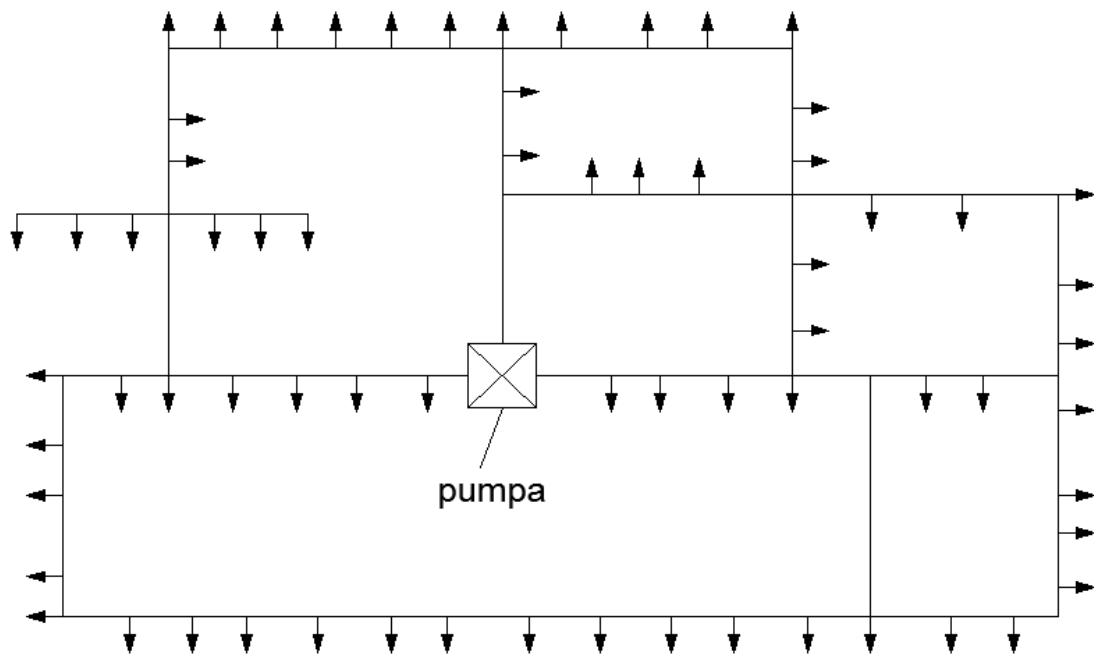
Vodoopskrbne mreže dijele se prema:

1. materijalu izvedbe: lijevano željezne, čelične, azbest cementne, armiranobetonske i plastične;
2. funkciji: glavne (dovodne, opskrbne, dovodno – opskrbne) i razdjelne;
3. pogonskom režimu: gravitacijske, potisne i kombinirane;
4. načinu tečenja: pod tlakom i kombinirane (pod tlakom i sa slobodnim vodnim licem);
5. shemi: granate (Slika 3.11) i prstenaste (Slika 3.12).



Slika 3.11 Shema granate vodoopskrbe mreže

U granatoj mreži voda teče samo u jednom smjeru, od vodospreme prema potrošačima. Nedostaci granate mreže su veći tlačni gubici, pojava ustajale vode na mnogobrojnim krajevima i prekid opskrbe u slučaju kvara za sve potrošače iza mjesta kvara.



Slika 3.12 Shema prstenaste vodoopskrbne mreže

U prstenastoj mreži svaka točka može biti napajana barem iz dva smjera, pošto su krajevi cjevovoda međusobno spojeni. Ovo znatno povećava pogonsku sigurnost, jer se u slučaju kvara na cjevovodu može isključiti relativno usko područje potrošača. Prednost prstenaste mreže je prilagođavanje oscilacijama u potrošnji te ublažavanju vodnog udara. Nedostatak prstenaste mreže u odnosu na granatu je veća ukupna duljina i nedefiniranost raspodjele protoka u mreži [4].

4. OPIS SUSTAVA „MEĐIMURSKE VODE“

Vodoopskrba Međimurja temelji se na principu crpljenja podzemne vode iz 6 zdenaca vodocrpilišta Nedelišće (I., II. i III. vodoopskrbna zona) i 2 zdenca vodocrpilišta Prelog (IV. zona). Svaki je zdenac radnog kapaciteta 100 l/s. Vodocrpilište Nedelišće podmiruje oko 80 % potreba za javnu vodoopskrbu (Tablica 4.1 i Tablica 4.2), a preostale potrebe namiruje vodocrpilište Prelog (Tablica 4.3). Voda se bez obrade, osim preventivnog dezinficiranja plinovitim klorom, upušta u distribucijsku mrežu duljine 1061 km (Prilog 1). Vodoopskrbni sustav opskrbljuje svih 131 naselja Međimurske županije. U obračunskom razdoblju je fakturirano 6.670.028 m³ vode, od čega se 79,58% odnosi na kućanstva, a 20,42% na gospodarstvo i ustanove. Prosječna potrošnja vode po stanovniku od 111,39 l/dan bitno je manja od prosječne potrošnje po stanovniku u Hrvatskoj (cca 140 l/dan). Priključenost domaćinstava na vodoopskrbni sustav je 79% iako mogućnost priključenja ima 99,7% stanovnika. Potrošnja vode u posljednjih 15 godina stagnira i iznosi od 4.500.000 m³ do 5.000.000 m³ na godinu, iako je došlo do porasta broja potrošača (sa 24.000 na 36.500) i do znatnog širenja cjevovodnog sustava. Smanjivanje potrošnje tumači se optimalizacijom potrošnje od strane potrošača i prestanka rada pojedinih gospodarskih subjekata.

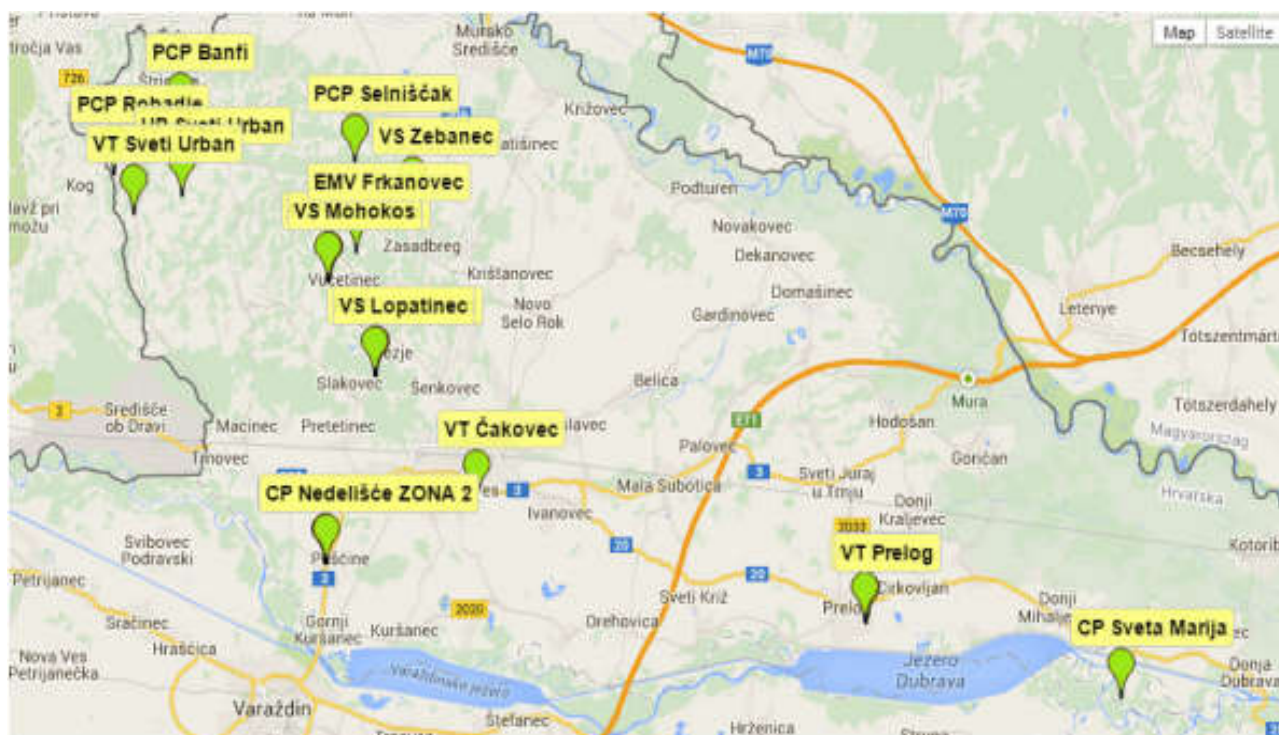
Osim male potrošnje vode, sustav karakterizira velika duljina cjevovoda (dimenzioniranog i za požarne količine), veliki broj priključaka, mala potrošnja vode i mali rezervoarski prostor (vodospremnici i vodotornjevi).

Vodovodna mreža provučena je diljem Međimurske županije te je podijeljena na 3 vodocrpilišna mjesta. Najveći kapacitet opskrbe pokriva vodocrpilište Nedelišće. Uz njega postoje još vodocrpilište Prelog, te rezervno crpilište Sveta Marija. Prikaz rasprostranjenosti vodocrpilišta, vodosprema i vodotornjeva te precrpnih stanica nalazi se na slici 4.1.

Unutar tri crpna postrojenja nalazi se ukupno 15 crpnih pumpi (Tablica 4.4), koje su spuštene u ukupno 9 zdenaca. Pumpe ispumpavaju vodu i dižu je u 8 vodosprema, odnosno vodotornjeva (Tablica 4.5). Vodospreme se nalaze na višim pozicijama u odnosu na vodovodnu mrežu koju je potrebno opskrbiti, te se korisnicima voda dovodi na način da prirodnim padom dolazi od vodospreme do

regulatora tlaka na kućnom priključku. Uz crpne pumpe u sustav je instalirano devet precrpnih pumpi te 6 hidrostanica (Tablica 4.6).

Vodocrpilište Nedelišće ima i više nego dovoljne kapacitete crpljenja za opskrbu korisnika. Ugrađeno je 10 pumpi u 6 zdenaca što omogućava kombiniranje pumpi na način da ne rade sve u isto vrijeme. Pumpe se uključuju u rad tako da svaka ima približno isti broj radnih sati tokom dana, jer prilikom ispumpavanja vode dolazi do trošenja komponenata unutar pumpe. Crpni objekti unutar stanice u Nedelišću dijele se u dvije zone. Zona I pokriva južni dio Međimurske županije, dok zona II pokriva sjeverni dio. Kako se priključeni korisnici odnosno vodospreme nalaze unutar znatnog raspona nadmorskih visina, postoji potreba za podjelom crpilišta na dvije zone. Unutar prve zone nalazi se ukupno 4 zdenca unutar kojih je spušteno 6 pumpi. U drugu zonu ulaze samo 2 zdenca, od čega svaki ima po 2 pumpe. Pumpe u drugoj zoni rade s većim visinama ispumpavanja, nešto više od 90 metara, dok pumpe u prvoj zoni rade na visini dobave od 60 metara.



Slika 4.1 Prikaz objekata sustava "Međimurske vode"

Tablica 4.1 Prikaz ispumpanih količina vode [m³] u Nedelišću (Zona 1)

Mj.	ZDENAC 3			ZDENAC 4	ZDENAC 5			ZDENAC 6	ZONA 1
	P5	P6	Z3 ukupno	P7	P8	P9	Z5 ukupno	P10	UKUPNO
1	20.779	20.642	41.421	67.794	18.369	11.000	29.369	154.210	292.794
2	32.097	15.032	47.129	0	14.654	21.787	36.441	186.585	270.155
3	20.758	18.824	39.582	0	21.616	22.535	44.151	231.811	315.544
4	19.007	22.718	41.725	0	23.487	23.676	47.163	209.049	297.937
5	32.865	26.190	59.055	29.651	26.605	22.154	48.759	177.950	315.415
6	26.154	26.217	52.371	118.833	25.321	30.424	55.745	59.810	286.759
7	22.027	6.596	28.623	62.815	25.474	24.972	50.446	141.988	283.872
8	38.419	38.950	77.369	118.612	29.464	11.563	41.027	48.439	285.447
9	36.242	45.833	82.075	127.759	6.694	9.920	16.614	44.747	271.195
10	21.727	19.283	41.010	93.223	29.281	23.802	53.083	85.419	272.735
11	13.148	13.497	26.645	151.846	33.540	24.726	58.266	58.266	295.023
12	30.807	38.687	69.494	129.503	4.326	11.206	15.532	53.502	268.031
Σ	314.030	292.469	606.499	900.036	258.831	237.765	496.596	1.451.776	3.454.907

Tablica 4.2 Prikaz ispumpanih količina vode [m³] u Nedelišću (Zona 2,3)

Mj.	ZDENAC 1			ZDENAC 2			ZONA 2,3	UKUPNO	ZONA 1,2,3
	P1	P2	Z1 ukupno	P3	P4	Z2 ukupno	ukupno	sve zone	UKUPNO
1	57.718	45.059	102.777	14.094	40.637	54.731	157.508	542.313	450.302
2	40.457	38.228	78.685	11.538	53.142	64.680	143.365	497.314	413.520
3	28.573	47.647	76.220	23.018	33.957	56.975	133.195	539.842	448.739
4	15.858	39.212	55.070	44.295	65.241	109.536	164.606	569.671	462.543
5	21.939	55.992	77.931	52.509	48.992	101.501	179.432	604.207	494.847
6	19.920	18.137	38.057	66.229	71.381	137.610	175.667	566.775	462.426
7	12.576	40.684	53.260	58.090	59.194	117.284	170.544	577.536	454.416
8	45.316	46.726	92.042	52.962	53.593	106.555	198.597	599.957	484.044
9	31.268	36.885	68.153	50.880	55.255	106.135	174.288	555.417	445.483
10	33.685	15.288	48.973	27.431	90.615	118.046	167.019	551.824	439.754
11	30.787	12.440	43.227	53.991	59.307	113.298	156.525	556.422	451.548
12	31.470	20.052	51.522	44.632	45.264	89.896	141.418	508.750	409.449
Σ	369.567	416.350	785.917	499.669	676.578	1.176.247	1.962.164	6.670.028	5.417.071
Nedelišće, ukupno: 81.22%									

Tablica 4.3 Prikaz ispumpanih količina vode [m³] u Prelogu (Zona 4)

Mj.	ZDENAC 1			ZDENAC 2	PRELOG
	P1	P2	Z1 ukupno	ukupno	UKUPNO
1	33.628	197	33.825	58.186	92.011
2	30.596	0	30.596	53.198	83.794
3	3.775	0	3.775	87.328	91.103
4	0	0	0	107.128	107.128
5	26.060	958	27.018	82.342	109.360
6	27.050	0	27.050	77.299	104.349
7	1.033	0	1.033	122.087	123.120
8	949	0	949	114.964	115.913
9	122	0	122	109.812	109.934
10	78	0	78	111.992	112.070
11	266	0	266	104.608	104.874
12	0	0	0	99.301	99.301
Σ	123.557	1.155	124.712	1.128.245	1.252.957
Prelog, ukupno: 18.78%					

Tablica 4.4 Prikaz crpki i njihovih karakteristika

Vodocrpilište		Zdenac	Broj crpki [kom]	Snaga [kW]	Protok [l/s]	Visina dobave [m]
broj	ime					
1	Nedelišće	1	1	60	60	90
1	Nedelišće	1	1	40	40	90
1	Nedelišće	2	1	75	65	95
1	Nedelišće	2	1	75	60	90
1	Nedelišće	3	1	60	60	60
1	Nedelišće	3	1	60	60	60
1	Nedelišće	4	1	75	70	60
1	Nedelišće	5	1	60	60	60
1	Nedelišće	5	1	60	60	60
1	Nedelišće	6	1	95	105	60
2	Prelog	1	1	60	60	60
2	Prelog	1	1	60	60	60
2	Prelog	2	1	95	105	60
3	Sv. Marija	1	1	15	15	50
3	Sv. Marija	1	1	15	15	50

Tablica 4.5 Popis i tip vodospremnika

Vodospremnik		Zapremnina [m ³]	Kota dna [m.n.v.]	Dubina [m]	Godina izgradnje	Tip
broj	ime					
1	Sv. Urban	200	340,00	6	2011.	Vodotoranj
2	Čakovec	750	210,00	4	1964.	Vodotoranj
3	Prelog	200	188,70	4	1988.	Vodotoranj
4	Mohokos	750	338,41	4	1985.	Vodosprema
5	Zebanec	200	220,55	4	1988.	Vodosprema
6	Lopatinec	750	230,00	4	1977.	Vodosprema
7	Dragoslvec	200	265,80	3	2014.	Vodosprema
8	Železna gora	500	260,60	4	2014.	Vodosprema

Tablica 4.6 Popis hidrostanica i precrpnica u sustavu

Hidrostanica		Broj crpke	Protok [l/s]	Visina dobave [m]	Snaga [kW]	Kota [m.n.v.]
broj	ime					
1	Banfi	1	6	70	1,7	232,68
1	Banfi	2	6	70	1,7	232,68
1	Banfi	3	6	70	1,7	232,68
1	Banfi	4	6	70	1,7	232,68
2	Robadje	1	5	34,5	1,37	278,72
2	Robadje	2	5	43,5	1,37	278,72
2	Robadje	3	5	43,5	1,37	278,72
3	Precrpnica Sv.Urban	1	10	55	5,5	299,5
3	Precrpnica Sv.Urban	2	10	55	5,5	299,5
4	Selnišćak	1	5	29	1,1	264,7
4	Selnišćak	2	5	29	1,1	264,7
5	Mohokos	1	6	70	1,7	331,6
5	Mohokos	2	6	70	1,7	331,6
5	Mohokos	3	3	10	1	331,6
5	Mohokos	4	3	10	1	331,6
5	Mohokos	5	3	10	1	331,6
6	Precrpnica Lopatinec	1	24	130	45	225,87
6	Precrpnica Lopatinec	2	24	130	45	225,87
6	Precrpnica Lopatinec	3	90	130	110	225,87

5. UPRAVLJANJE I NADZOR VODOOPSKRBNOG SUSTAVA „MEĐIMURSKE VODE“

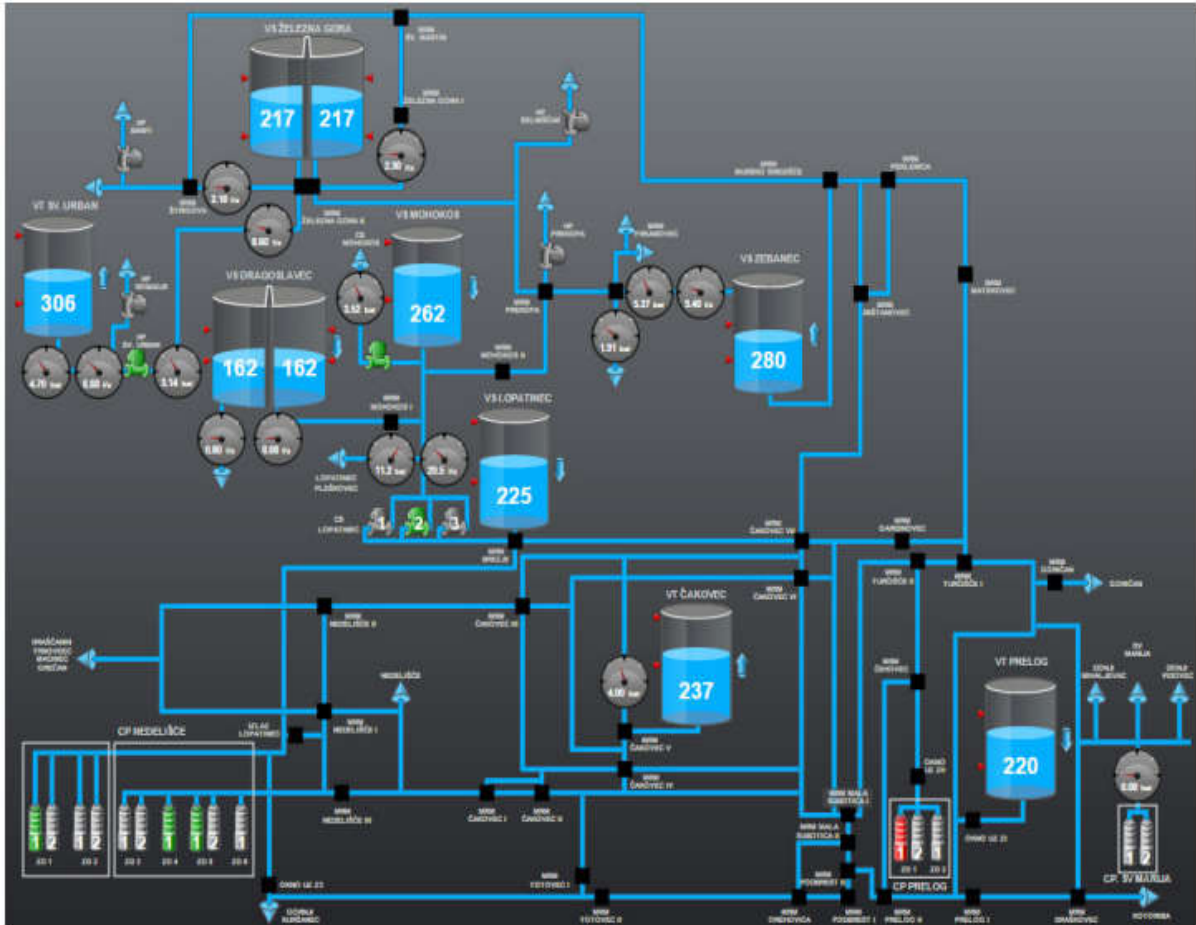
Dobar vodoopskrbni sustav podrazumijeva i dobar nadzorno-upravljački sustav vodoopskrbe. Vodoopskrbni sustav „Međimurske vode“ objedinjuje 54 objekta, a temelji se na najnaprednijim telekomunikacijskim tehnologijama koje se mogu nadograđivati s novim programskim rješenjima bez obzira na smjer razvoja istih i bez potrebe za zamjenom postojeće opreme.

5.1 Upravljanje vodoopskrbnim sustavom

Upravljanje vodoopskrbnog sustava vrši se preko SCADA sustava (Slika 5.1).

Njegova uloga je:

1. biti posrednik između operatera i sustava;
2. izvršavati zahtjeve postavljene pred sustav;
3. prijenos informacija na udaljene lokacije;
4. praćenje i prijenos mjerenih veličina [7].



Slika 5.1 Prikaz upravljačkog sučelja SCADA sustava [8]

5.2 Lokalna automatizacija objekata

Osnovni zadatak nadzornog sustava je osigurati lokalno prikupljanje podataka i automatsko vođenje objekta ili skupinu međusobno ovisnih objekata. Pri tome veliku važnost ima način priključka na strojarску i mjernu opremu. Lokalna automatizacija mora omogućiti korisniku jednostavan i jedinstven pregled događaja u objektu i u objektima koji su s njim tehnološki povezani. Odabir opreme kao i izvođača je od posebne važnosti za zadovoljavajuće izvršenje postavljenog zadatka.

Oprema koja je odabrana temelji se na PLC tehnologiji, a omogućava pisanje algoritama prema specifičnim zahtjevima svake pojedine točke sustava dok istovremeno ostavlja prostora za implementaciju rješenja koja će se tek razviti. Nadzorna jedinica mora omogućavati sakupljanje podataka. Druga karakteristika je kontrola i dizanje alarma prema algoritmu lokalnog kontrolera, a ne samo na nivou nadzornog programa na serveru.

Ugrađeni server omogućava direktan pristup do stanja objekta i upravljanje s objektom bez upotrebe nadzornog programa sa svih lokacija. Sustavi imaju različite mogućnosti napajanja kao što su stalno napajanje, alternativno napajanje ili baterijsko napajanje. Treba voditi računa da sustav u budućnosti može prihvatiti i druge komunikacije kao digitalne radio stanice, optiku i sl.

Lokalno upravljanje realizirano je na svakom objektu kao zasebna cjelina i omogućava samostalan rad bez nužne komunikacijske veze sa serverom ili nadzornom stanicom [7].

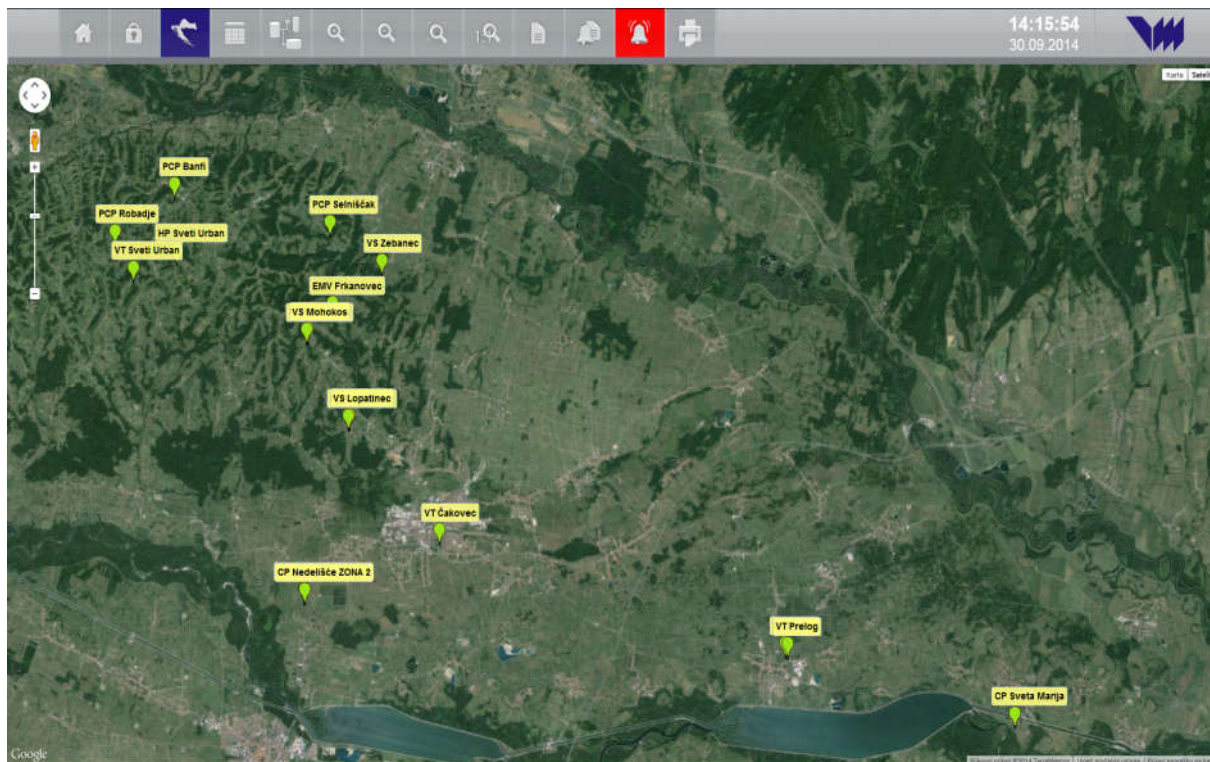
5.3 Nadzorni program

Nadzorni program baziran je na suvremenim tehnologijama. Temelji su mu:

1. internet pristup – kompletna filozofija temelji se na korisniku kao „nadzornom centru“ što podrazumijeva više korisnika koji simultano rade na istom nadzornom programu, najčešće različite stvari. Važno je da pri radu ne osjete „prisutnost onog drugog“ po pitanju pada performansi sustava. Tu je veoma važna hijerarhija korisnika jer dva korisnika ne smiju upravljati istim objektom (prijava u sistem, prijava na objekt);
2. dostupnost do nadzornog programa – program korisniku omogućava potpunu slobodu pri izboru opreme za nadgledanje:
 - a. pametni telefoni;
 - b. tableti;
 - c. prijenosna računala;
 - d. stolna računala.

Uz osnovne zahtjeve mogu se dodati mogućnosti kao što su:

1. korisničko sučelje izvedeno u grafici visoke rezolucije, korisniku se predstavi geografski položaj objekata (npr. Google Earth), njihova međusobna veza i sinoptički prikaz rada strojne i mjerne opreme (Slika 5.2);



Slika 5.2 Pozicija objekata sustava vodoopskrbe na Google Earth podlozi [7]

2. prikaz trenutno aktivnih alarma i povijesti alarma;
3. prikaz trenutnih podataka stanja sustava (Slika 5.3);
4. prikaz tendencije i povijesti u obliku dijagrama (Slika 5.4);
5. oblikovanje sigurnosnog sustava po vlastitoj želji (alarmne granice, nadzor ulaza u objekte);
6. jednostavno i sigurno upravljanje objektima (postavljanje parametara, regulacije, komande);
7. automatsko slanje i primanje podataka iz relacijskih podatkovnih baza (Oracle, SQL, Access i dr.);
8. Automatska izrada dnevnih, mjesečnih i godišnjih izvještaja (iscrpljene količine vode, radni sati, događaji u sustavu...) [7].



Slika 5.3 Sinoptički prikaz stanja sustava [7]



Slika 5.4 Grafički prikaz procesnih veličina [7]

6. HIDRAULIČKI UDAR

Upravljanje vodoopskrbnim sustavom odgovoran je posao. Najveća šteta može se desiti pojavom hidrauličkog udara. Hidraulički udar je pojava u radu cjevovodnih mreža koja nastaje npr. naglim zatvaranjem ventila ili ispadom pumpe iz rada. Prati ju nagla promjena brzine strujanja, znatni porast tlaka u mreži te buka i vibracije. Veliki pritisak uzrokovan hidrauličkim udarom može dovesti do katastrofalnih kvarova skupih komponenata (pumpe, turbine, ventili...) te loma cjevovodnog materijala i spojeva (Slika 6.1) [9].



Slika 6.1 Lomovi cjevovoda uslijed prekoračenja maksimalnih dopuštenih tlakova [10]

6.1 Zaštita od hidrauličkog udara

Tlačni sustavi trebaju se projektirati na način da se izbjegnu nagle promjene režima strujanja i veće oscilacije tlaka u sustavu. Ukoliko se samim projektiranjem ne uspiju izbjeći opasnosti, potrebno je predvidjeti odgovarajuću metodu i opremu za zaštitu od hidrauličkog udara.

Metode zaštite od hidrauličkog udara su:

1. povećanje momenta inercije crpke – produljuje se vrijeme zaustavljanja crpke pa su i promjene brzine manje;
2. postepeno puštanje crpke u pogon – koristeći prigušne ventile ili crpke sa frekventnom regulacijom (soft start);
3. ozračivanjem cjevovoda – upuštanjem zraka u cjevovod (zrak odstraniti prije ponovnog puštanja cjevovoda u pogon);
4. pravilno korištenje hidranta – prebrzo zatvaranje hidranta uzrokuje hidraulički udar;
5. smanjenje brzine tečenja u cjevovodu – postiže se povećanjem profila cjevovoda;
6. odabir odgovarajućeg materijala cjevovoda – kod plastičnih cjevovoda brzina širenja udara je 3 – 4 puta manja nego kod lijevano-željeznih cjevovoda.

Oprema za zaštitu od hidrauličkog udara:

1. tlačna posuda – efikasna mjera zaštite od hidrauličkog udara u tlačnim sistemima srednje veličine sa protocima do 500 l/s i za cjevovode duljine do 10 km (Slika 6.2);



Slika 6.2 Tlačna posuda [10]

2. odzračno – dozračni ventili – imaju dvostruku funkciju. U slučaju pojave podtlaka upuštaju zrak u sustav, a kod ponovnog puštanja sustava u pogon zrak se preko njih izbacuje van (Slika 6.3);



Slika 6.3 Automatski odzračno – dozračni ventil [10]

3. ventili za smanjenje hidrauličkih udara – izvodi automatski 2 radna koraka:
 - a. kod tlačnih udara ventil se brzo otvara, a sporo zatvara;
 - b. kod pojave podtlaka ventil se brzo otvara i ostaje otvoren sve dok ne prestane faza podtlaka; dok tlak raste, ventil se zatvara sporo.



Slika 6.4 Ventil za smanjenje hidrauličkih udara [10]

7. MJERENJE Q-H I Q-I KARAKTERISTIKA PUMPI U VODOCRPILIŠTU NEDELIŠĆE

U praktičnom djelu završnog rada provodi se mjerenje Q-h i Q-I karakteristika pumpi u vodocrpilištu Nedelišće. Mjerenjem Q-h karakteristike dobiva se uvid o visini dobave pumpe koja ne smije pasti ispod razine za koju je pumpa namijenjena. Očitavanja Q-I karakteristike pumpe daju podatke za analizu i usporedbu sa potrošnjom električne energije novijih pumpi te tako odrediti isplativost zamjene stare pumpe novom. Mjerenje je izvršeno u zdencima 1,2,3,4 i 6 (zdenac 5 je u fazi rekonstrukcije).

Za mjerenje su se koristili:

1. digitalni manometar (Slika 7.1);
2. digitalni multimetar sa strujnim kliještima (Slika 7.2);
3. digitalni mjerači protoka (Slika 7.3);
4. nepovratni ventili (Slika 7.4).



Slika 7.1 Digitalni manometar

Digitalnim manometrom očitavao se tlak u cijevi. Tlak se računski pretvorio u visinu dobave. Manometar se montirao prije nepovratnog ventila. Digitalnim multimetrom sa strujnim kliještima očitavala se jakost struje koju troši pumpa. Mjerene su 3 struje (I_1 , I_2 , I_3) te je izračunata njihova aritmetička sredina \bar{I} . Nepovratnim ventilom regulirao se protok koji se očitavao pomoću digitalnih mjerača protoka. Mjerenja su se provodila na nekoliko dogovorenih frekvencija za pojedinu pumpu.



Slika 7.2 Digitalni multimetar sa strujnim kliještima



Slika 7.3 Digitalni mjerači protoka



Slika 7.4 Nepovratni ventili

7.1 Rezultati mjerenja

Postepenim reguliranjem protoka i paralelnim očitavanjem tlaka i jakosti struje očitane su točke, izrađene su tablice te pripadni dijagrami koristeći programski paket Microsoft Excel.

7.1.1 Pumpa 1 (z1)

Izmjerene veličine prikazane su u tablicama 7.1 – 7.4. Na slikama 7.5 i 7.6 prikazane su Q-h i Q-I karakteristike pumpe.

Tablica 7.1 Izmjerene točke za pumpu 1 (z1) na 50 Hz

50 Hz	Pumpa 1 (1)			Napon – 239 V			
Točka:	Q [l/s]	p [bar]	h_p [m]	I_1 [A]	I_2 [A]	I_3 [A]	\bar{I} [A]
1	20	10,84	110,50	79	78	79	78,667
2	24	10,64	108,46	82	81	82	81,667
3	27	10,25	104,49	86	84	86	85,333
4	30	10,04	102,34	89	87	89	88,333
5	33	9,712	99,00	92	89	91	90,667
6	36	9,211	93,89	94	92	94	93,333
7	39	8,697	88,65	95	93	94	94
8	40	8,051	82,07	95	94	96	95
9	42	7,889	80,42	95	93	95	94,333
10	45	7,14	72,78	94	95	96	95
11	47	6,551	66,78	94	96	96	95,333

Tablica 7.2 Izmjerene točke za pumpu 1 (z1) na 48 Hz

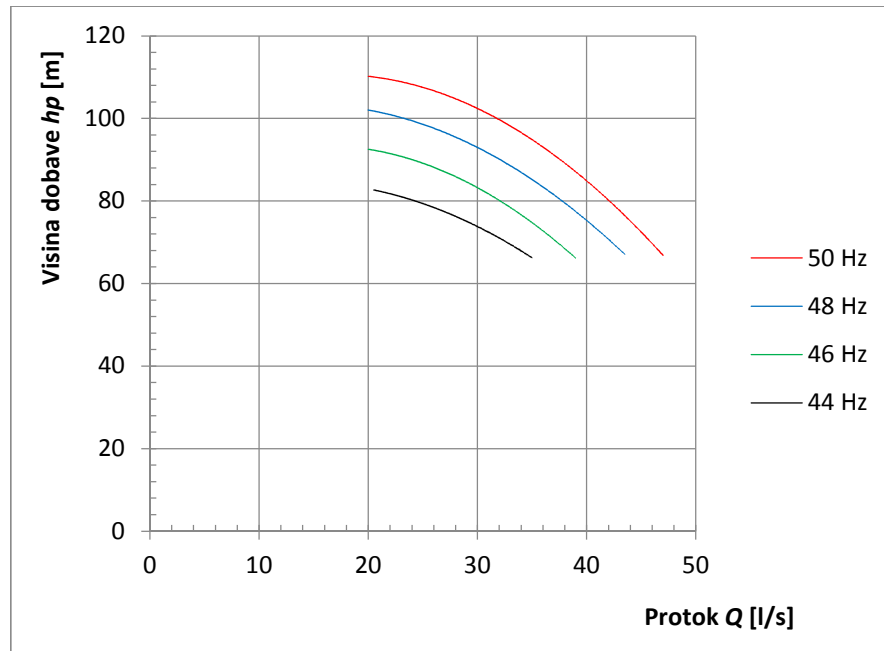
48 Hz	Pumpa 1 (1)			Napon – 239 V			
Točka:	Q [l/s]	p [bar]	h_p [m]	I_1 [A]	I_2 [A]	I_3 [A]	\bar{I} [A]
1	20	10,14	103,36	70	68	71	69,667
2	23	9,736	99,25	75	72	74	73,667
3	26	9,459	96,42	77	75	77	76,333
4	29	9,188	93,66	80	78	80	79,333
5	32	8,899	90,71	82	80	82	81,333
6	35	8,478	86,42	84	82	84	83,333
7	38	7,826	79,78	84	82	84	83,333
8	40	7,394	75,37	85	83	85	84,333
9	43,5	6,513	66,39	85	83	85	84,333

Tablica 7.3 Izmjerene točke za pumpu 1 (z1) na 46 Hz

46 Hz	Pumpa 1 (1)			Napon – 239 V			
Točka:	Q [l/s]	p [bar]	Točka:	I_1 [A]	I_2 [A]	I_3 [A]	\bar{I} [A]
1	20	9,171	93,49	63	61	63	62,333
2	22	8,98	91,54	65	63	65	64,333
3	24	8,72	88,89	67	65	67	66,333
4	26	8,57	87,36	69	66	69	68
5	28	8,41	85,73	70	68	70	69,333
6	30	8,196	83,55	72	70	72	71,333
7	33	7,751	79,01	74	71	73	72,667
8	35	7,394	75,37	75	72	74	73,667
9	37	7,042	71,78	75	75	74	74,667
10	39	6,347	64,70	78	73	75	75,333

Tablica 7.4 Izmjerene točke za pumpu 1 (z1) na 44 Hz

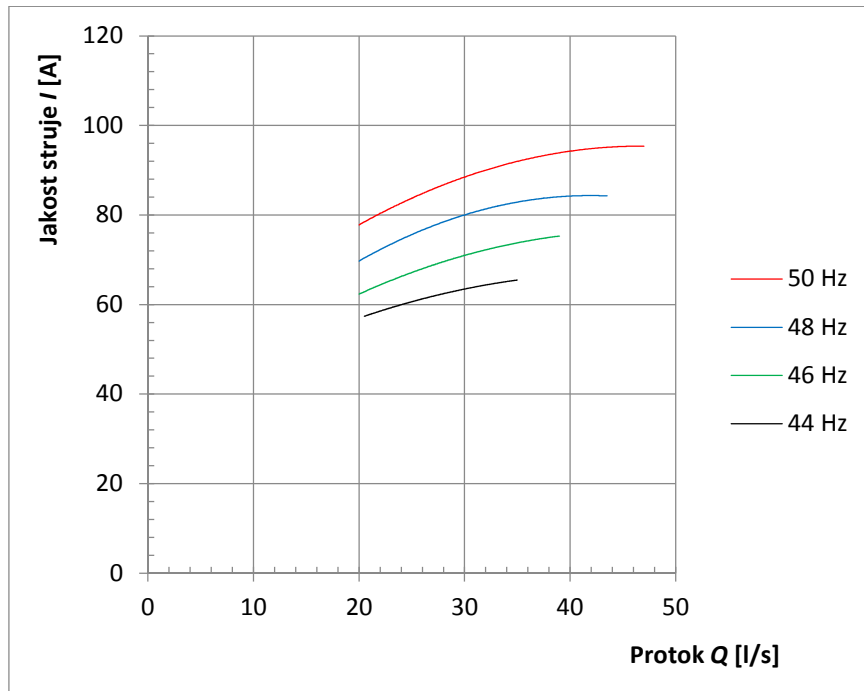
44 Hz	Pumpa 1 (1)			Napon – 239 V			
Točka:	Q [l/s]	p [bar]	Točka:	I_1 [A]	I_2 [A]	I_3 [A]	\bar{I} [A]
1	20,5	8,15	83,08	58	56	58	57,333
2	22	8,017	81,72	59	57	59	58,333
3	24	7,803	79,54	61	59	61	60,333
4	26	7,677	78,26	62	60	62	61,333
5	28	7,504	76,49	63	61	63	62,333
6	30	7,285	74,26	64	62	64	63,333
7	32	6,964	70,99	65	63	65	64,333
8	34	6,697	68,27	66	64	65	65
9	35	6,452	65,77	66	64	67	65,667



Slika 7.5 Q-h dijagram za pumpu 1 (z1)

Jednadžbe pumpe za Q-h dijagram:

1. $hp(Q) = -0,0487 \cdot Q^2 + 1,6584 \cdot Q + 96,54$ (50 Hz)
2. $hp(Q) = -0,0431 \cdot Q^2 + 1,2503 \cdot Q + 94,277$ (48 Hz)
3. $hp(Q) = -0,0509 \cdot Q^2 + 1,613 \cdot Q + 80,624$ (46 Hz)
4. $hp(Q) = -0,04 \cdot Q^2 + 1,0872 \cdot Q + 77,209$ (44 Hz)



Slika 7.6 Q-I dijagram za pumpu 1 (z1)

7.1.2 Pumpa 2 (z1)

Izmjerene veličine prikazane su u tablicama 7.5 – 7.8. Na slikama 7.7 i 7.8 prikazane su Q-h i Q-I karakteristike pumpe.

Tablica 7.5 Izmjerene točke za pumpu 2 (z1) na 50 Hz

50 Hz	Pumpa 2 (1)			Napon – 239 V			
Točka:	Q [l/s]	p [bar]	Točka:	I_1 [A]	I_2 [A]	I_3 [A]	\bar{I} [A]
1	35	9,759	99,48	113	109	110	110,67
2	40	9,355	95,36	121	115	118	118
3	44	9,17	93,48	123	119	121	121
4	49	8,737	89,06	128	123	123	124,67
5	51	8,449	86,13	129	124	125	126
6	55	8,368	85,30	130	126	127	127,67
7	59	7,647	77,95	133	129	129	130,33
8	62	7,301	74,42	133	129	130	130,67
9	65	6,967	71,02	134	130	129	131

Tablica 7.6 Izmjerene točke za pumpu 2 (z1) na 48 Hz

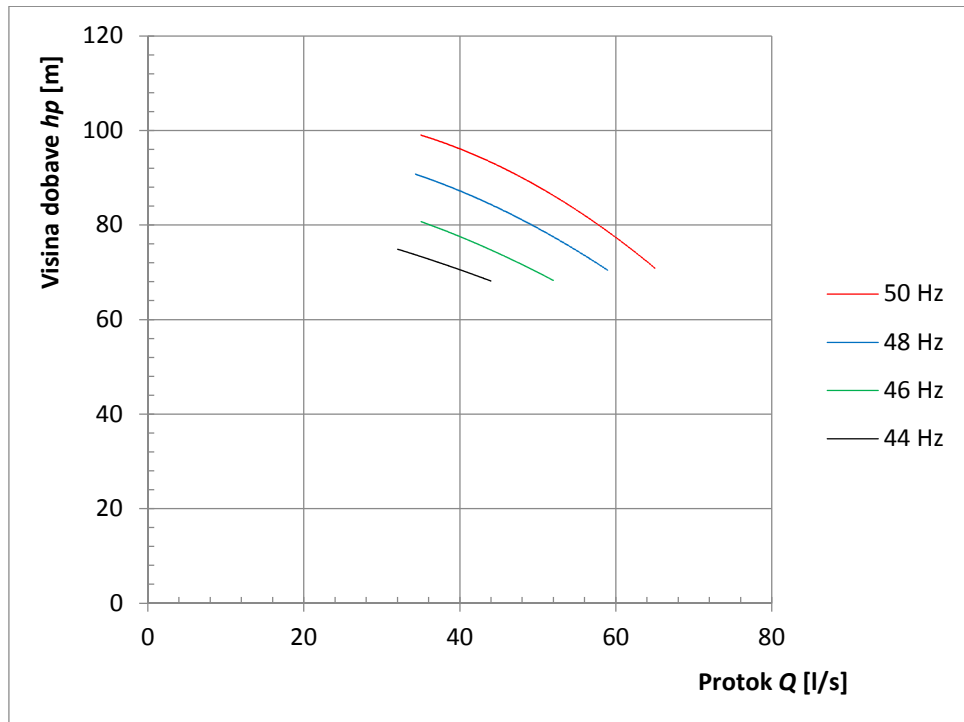
48 Hz	Pumpa 2 (1)			Napon – 239 V			
Točka:	Q [l/s]	p [bar]	Točka:	I ₁ [A]	I ₂ [A]	I ₃ [A]	Ī [A]
1	34,3	8,939	91,12	103	100	100	101
2	38	8,646	88,13	109	104	104	105,67
3	41	8,467	86,31	111	107	107	108,33
4	42,5	8,368	85,30	112	108	108	109,33
5	47	8,057	82,13	115	111	112	112,67
6	49	7,912	80,65	117	112	112	113,67
7	51	7,705	78,54	118	112	114	114,67
8	53	7,52	76,66	119	114	115	116
9	55	7,261	74,02	119	115	116	116,67
10	59	6,915	70,49	120	116	117	117,67

Tablica 7.7 Izmjerene točke za pumpu 2 (z1) na 46 Hz

46 Hz	Pumpa 2 (1)			Napon – 239 V			
Točka:	Q [l/s]	p [bar]	Točka:	I ₁ [A]	I ₂ [A]	I ₃ [A]	Ī [A]
1	35	7,907	80,60	97	95	93	95
2	39	7,681	78,30	100	97	96	97,667
3	43,5	7,462	76,07	103	100	99	100,67
4	46	7,061	71,98	106	103	101	103,33
5	49	6,961	70,96	107	103	103	104,33
6	52	6,713	68,43	107	103	103	104,33

Tablica 7.8 Izmjerene točke za pumpu 2 (z1) na 44 Hz

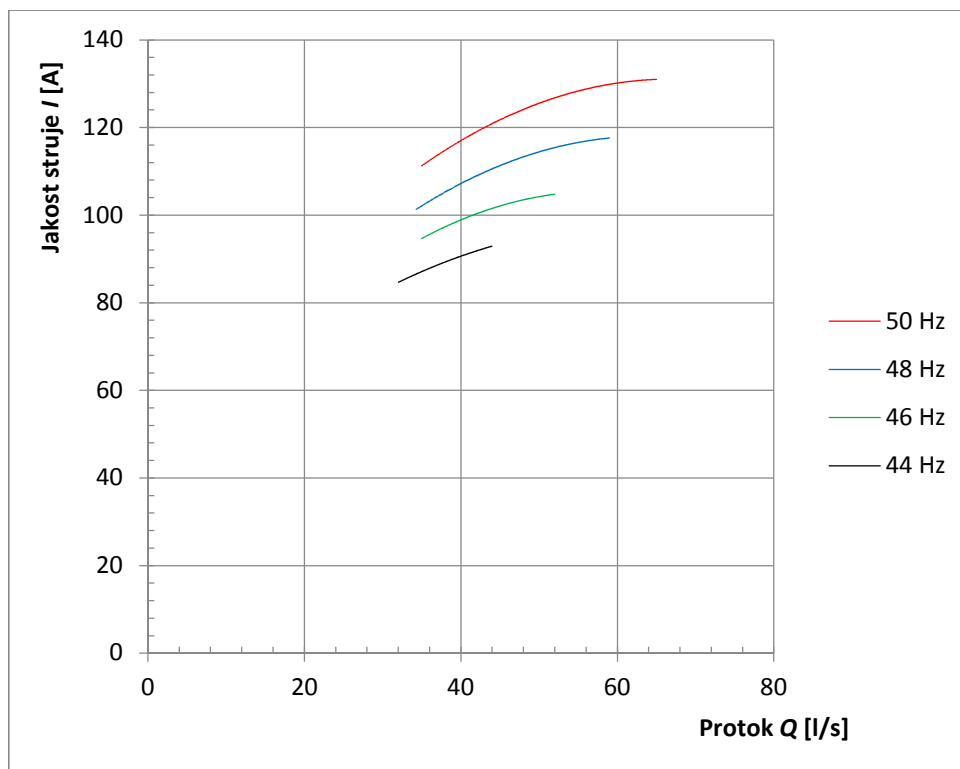
44 Hz	Pumpa 2 (1)			Napon – 239 V			
Točka:	Q [l/s]	p [bar]	Točka:	I ₁ [A]	I ₂ [A]	I ₃ [A]	Ī [A]
1	32	7,353	74,95	86	84	84	84,667
2	34	7,227	73,67	87	85	87	86,333
3	36	7,168	73,07	89	86	88	87,667
4	38	7,014	71,50	91	88	90	89,667
5	41	6,869	70,02	93	90	90	91
6	44	6,684	68,13	95	91	93	93



Slika 7.7 Q-h dijagram za pumpu 2 (z1)

Jednadžbe pumpe za Q-h dijagram:

1. $hp(Q) = -0,0143 \cdot Q^2 + 0,4888 \cdot Q + 99,379$ (50 Hz)
2. $hp(Q) = -0,0107 \cdot Q^2 + 0,1761 \cdot Q + 97,348$ (48 Hz)
3. $hp(Q) = -0,0081 \cdot Q^2 - 0,0328 \cdot Q + 91,758$ (46 Hz)
4. $hp(Q) = -0,0044 \cdot Q^2 - 0,2253 \cdot Q + 86,653$ (44 Hz)



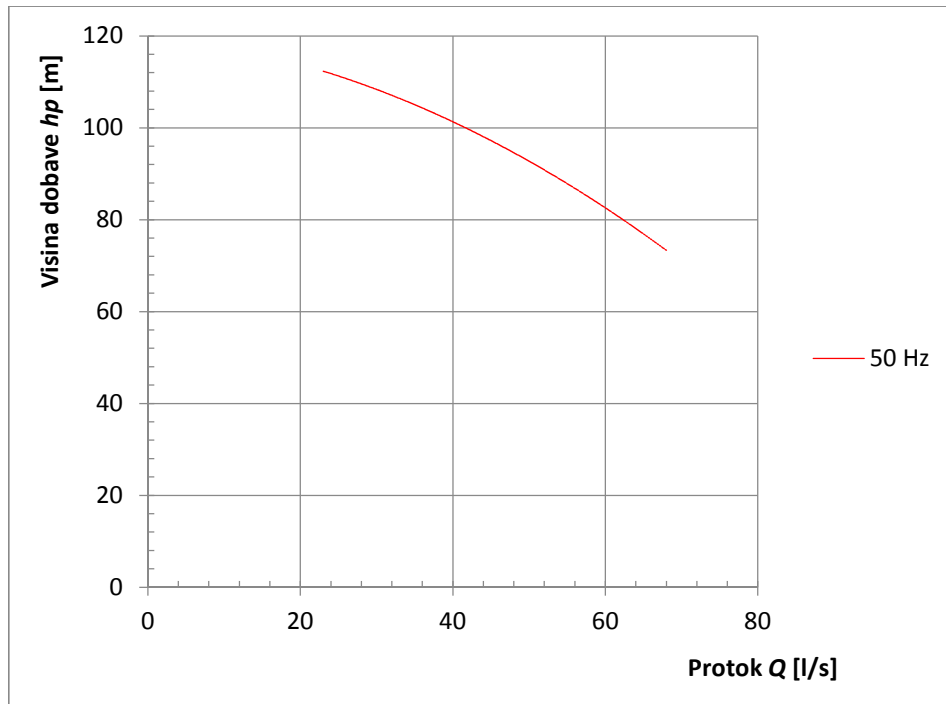
Slika 7.8 Q-I dijagram za pumpu 2 (z1)

7.1.3 Pumpa 1 (z2)

Izmjerene veličine prikazane su u tablici 7.9. Na slikama 7.9 i 7.10 prikazane su Q-h i Q-I karakteristike pumpe.

Tablica 7.9 Izmjerene točke za pumpu 1 (z2) na 50 Hz

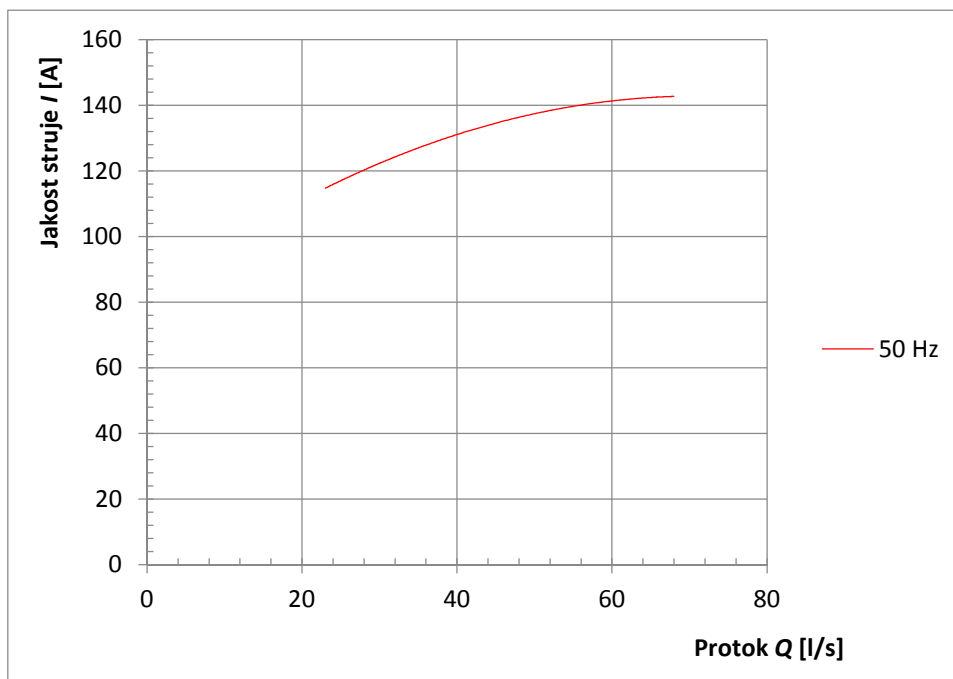
50 Hz	Pumpa 1 (2)			Napon – 232 V			
Točka:	Q [l/s]	p [bar]	Točka:	I ₁ [A]	I ₂ [A]	I ₃ [A]	Ī [A]
1	23	11,11	113,25	118	118	113	116,33
2	27,7	10,71	109,17	121	121	116	119,33
3	32	10,48	106,83	124	124	119	122,33
4	36	10,17	103,67	129	128	124	127
5	42	9,823	100,13	135	134	130	133
6	48	9,096	92,72	140	139	135	138
7	54,8	8,854	90,25	142	141	136	139,67
8	59	8,31	84,71	143	142	138	141
9	64	7,597	77,44	144	144	138	142
10	68	7,125	72,63	144	144	139	142,33



Slika 7.9 Q-h dijagram za pumpu 1 (z2)

Jednadžba pumpe za Q-h dijagram:

$$1. \quad hp(Q) = -0,0078 \cdot Q^2 - 0,1558 \cdot Q + 120,05$$



Slika 7.10 Q-I dijagram za pumpu 1 (z2)

7.1.4 Pumpa 2 (z2)

Izmjerene veličine prikazane su u tablicama 7.10 – 7.12. Na slikama 7.11 i 7.12 prikazane su Q-h i Q-I karakteristike pumpe.

Tablica 7.10 Izmjerene točke za pumpu 2 (z2) na 50 Hz

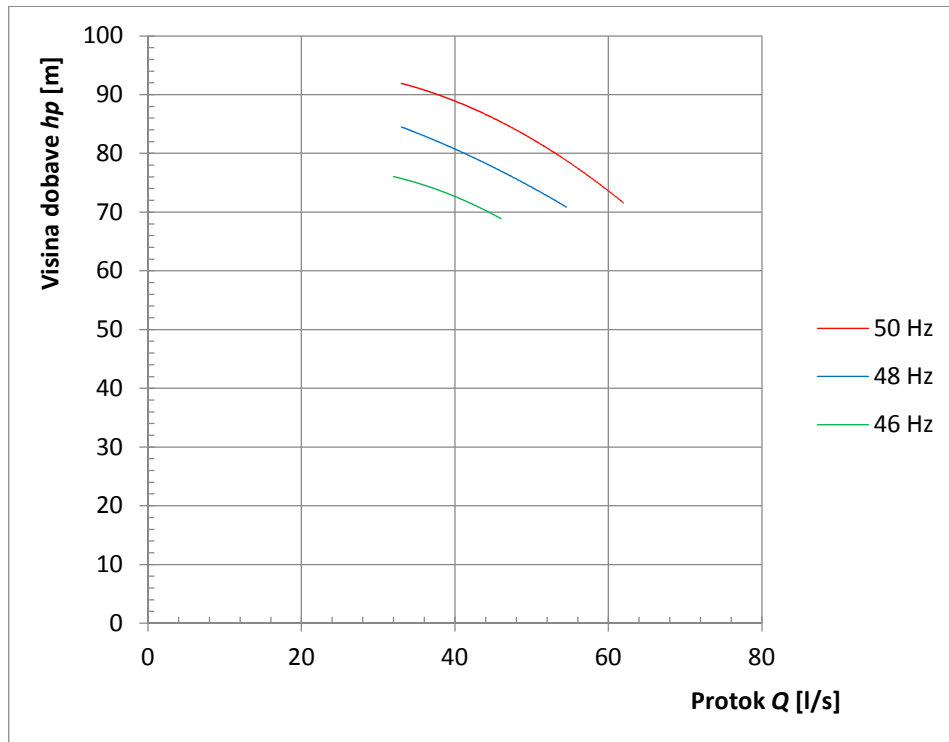
50 Hz	Pumpa 2 (2)			Napon – 238 V			
Točka:	Q [l/s]	p [bar]	h_p [m]	I_1 [A]	I_2 [A]	I_3 [A]	\bar{I} [A]
1	33	9,02	91,95	105	102	104	103,67
2	37	8,871	90,43	103	106	103	104
3	41	8,679	88,47	108	108	106	107,33
4	45	8,419	85,82	109	110	111	110
5	49	8,132	82,90	114	111	110	111,67
6	53	7,849	80,01	116	116	114	115,33
7	58,5	7,475	76,20	119	117	114	116,67
8	62	6,95	70,85	119	116	117	117,33

Tablica 7.11 Izmjerene točke za pumpu 2 (z2) na 48 Hz

48 Hz	Pumpa 2 (2)			Napon – 236 V			
Točka:	Q [l/s]	p [bar]	h_p [m]	I_1 [A]	I_2 [A]	I_3 [A]	\bar{I} [A]
1	33	8,305	84,66	92	93	92	92,333
2	36	8,12	82,77	94	95	94	94,333
3	40	7,918	80,71	96	97	95	96
4	44	7,681	78,30	98	100	100	99,333
5	48	7,428	75,72	100	102	102	101,33
6	53	7,078	72,15	102	104	103	103
7	54,5	6,939	70,73	103	105	104	104

Tablica 7.12 Izmjerene točke za pumpu 2 (z2) na 46 Hz

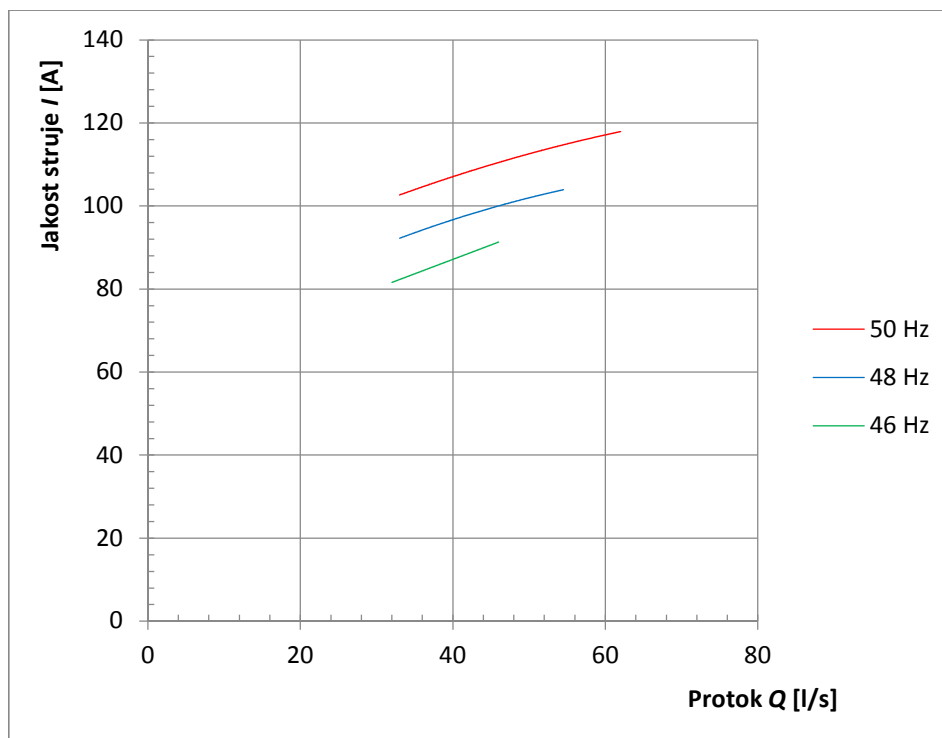
46 Hz	Pumpa 2 (2)			Napon – 240 V			
Točka:	Q [l/s]	p [bar]	h_p [m]	I_1 [A]	I_2 [A]	I_3 [A]	\bar{I} [A]
1	32	7,451	75,95	81	82	82	81,667
2	37	7,302	74,43	85	85	85	85
3	40	7,117	72,55	87	86	87	86,667
4	43	6,933	70,67	90	90	90	90
5	46	6,772	69,03	92	92	89	91



Slika 7.11 Q-h dijagram za pumpu 2 (z2)

Jednadžbe pumpe za Q-h dijagram:

1. $hp(Q) = -0,0123 \cdot Q^2 + 0,4666 \cdot Q + 89,945$ (50 Hz)
2. $hp(Q) = -0,0065 \cdot Q^2 - 0,0657 \cdot Q + 93,756$ (48 Hz)
3. $hp(Q) = -0,0147 \cdot Q^2 + 0,633 \cdot Q + 70,802$ (46 Hz)



Slika 7.12 Q-I dijagram za pumpu 2 (z2)

7.1.5 Pumpa 1 (z3)

Izmjerene veličine prikazane su u tablicama 7.13 – 7.16. Na slikama 7.13 i 7.14 prikazane su Q-h i Q-I karakteristike pumpe.

Tablica 7.13 Izmjerene točke za pumpu 1 (z3) na 50 Hz

50 Hz	Pumpa 1 (3)			Napon – 236 V			
Točka:	Q [l/s]	p [bar]	h_p [m]	I_1 [A]	I_2 [A]	I_3 [A]	\bar{I} [A]
1	35,8	7,354	74,96	97	96	95	96
2	38,1	7,197	73,36	95	97	96	96
3	40,4	7,077	72,14	95	96	96	95,667
4	42,7	6,869	70,02	98	96	96	96,667
5	45,8	6,495	66,21	96	98	95	96,333
6	48,1	6,258	63,79	97	98	97	97,333
7	50,3	5,97	60,86	96	96	95	95,667
8	53,8	5,519	56,26	98	97	97	97,333
9	56,2	5,167	52,67	97	96	96	96,333
10	58	4,927	50,22	95	99	95	96,333
11	60,1	4,599	46,88	96	96	95	95,667
12	63,4	4,093	41,72	93	95	95	94,333

Tablica 7.14 Izmjerene točke za pumpu 1 (z3) na 48 Hz

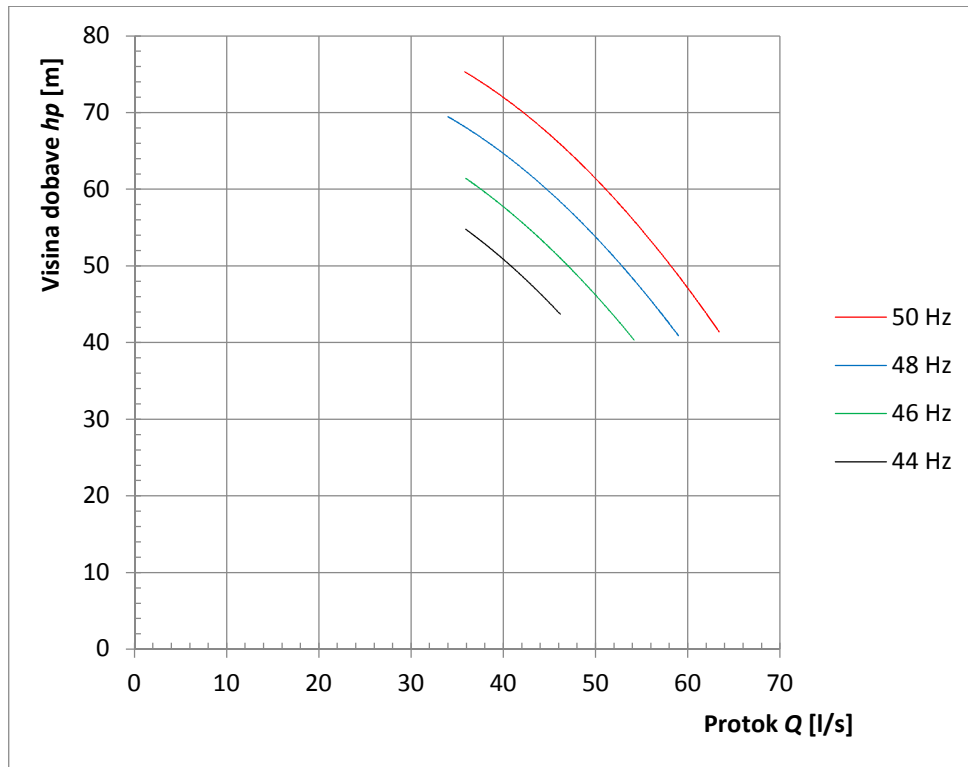
48 Hz	Pumpa 1 (3)			Napon – 236 V			
Točka:	Q [l/s]	p [bar]	h_p [m]	I_1 [A]	I_2 [A]	I_3 [A]	\bar{I} [A]
1	34	6,805	69,37	86	87	87	86,667
2	35,6	6,633	67,61	86	87	86	86,333
3	37,9	6,564	66,91	86	87	85	86
4	40,2	6,385	65,09	86	87	86	86,333
5	42,4	6,16	62,79	86	86	86	86
6	44,2	5,965	60,81	87	87	86	86,667
7	46,3	5,693	58,03	86	87	87	86,667
8	48,2	5,435	55,40	86	87	86	86,333
9	50,1	5,251	53,53	86	87	86	86,333
10	52	4,975	50,71	86	87	86	86,333
11	55	4,648	47,38	86	87	86	86,333
12	57,1	4,29	43,73	86	87	86	86,333
13	59	4,033	41,11	85	86	85	85,333

Tablica 7.15 Izmjerene točke za pumpu 1 (z3) na 46 Hz

46 Hz	Pumpa 1 (3)			Napon – 238 V			
Točka:	Q [l/s]	p [bar]	h_p [m]	I_1 [A]	I_2 [A]	I_3 [A]	\bar{I} [A]
1	35,9	5,993	61,09	77	78	77	77,333
2	38	5,89	60,04	77	78	77	77,333
3	40	5,677	57,87	77	78	77	77,333
4	41,8	5,476	55,82	77	78	77	77,333
5	44	5,262	53,64	77	78	78	77,667
6	46,2	4,986	50,83	77	77	77	77
7	48	4,785	48,78	76	78	77	77
8	50	4,516	46,03	76	78	77	77
9	52	4,267	43,50	76	77	77	76,667
10	54,2	3,968	40,45	76	77	76	76,333

Tablica 7.16 Izmjerene točke za pumpu 1 (z3) na 44 Hz

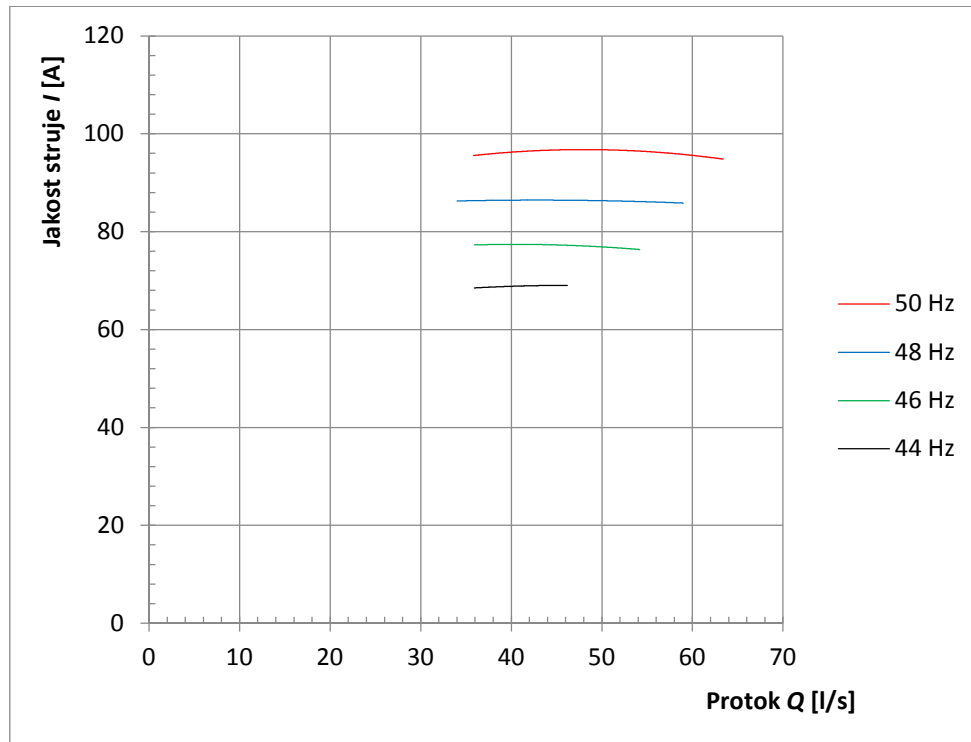
44 Hz	Pumpa 1 (3)			Napon – 237 V			
Točka:	Q [l/s]	p [bar]	h_p [m]	I_1 [A]	I_2 [A]	I_3 [A]	\bar{I} [A]
1	35,9	5,372	54,76	68	69	69	68,667
2	37,9	5,205	53,06	68	69	68	68,333
3	40,2	4,975	50,71	69	69	69	69
4	41,6	4,796	48,89	69	69	69	69
5	43,8	4,596	46,85	68	70	69	69
6	46,2	4,279	43,62	68	70	69	69



Slika 7.13 Q-h dijagram za pumpu 1 (z3)

Jednadžbe pumpe za Q-h dijagram:

1. $hp(Q) = -0,0185 \cdot Q^2 + 0,6092 \cdot Q + 77,271$ (50 Hz)
2. $hp(Q) = -0,0182 \cdot Q^2 + 0,5469 \cdot Q + 71,866$ (48 Hz)
3. $hp(Q) = -0,0174 \cdot Q^2 + 0,4121 \cdot Q + 69,066$ (46 Hz)
4. $hp(Q) = -0,0196 \cdot Q^2 + 0,5259 \cdot Q + 61,128$ (44 Hz)



Slika 7.14 Q-I dijagram za pumpu 1 (z3)

7.1.6 Pumpa 2 (z3)

Izmjerene veličine prikazane su u tablicama 7.17 – 7.20. Na slikama 7.15 i 7.16 prikazane su Q-h i Q-I karakteristike pumpe.

Tablica 7.17 Izmjerene točke za pumpu 2 (z3) na 50 Hz

50 Hz	Pumpa 2 (3)			Napon – 235 V			
Točka:	Q [l/s]	p [bar]	h_p [m]	I_1 [A]	I_2 [A]	I_3 [A]	\bar{I} [A]
1	44,2	6,062	61,79	91	89	90	90
2	45,9	5,827	59,40	91	90	90	90,333
3	48,9	5,499	56,06	92	91	92	91,667
4	51,8	5,296	53,99	90	92	90	90,667
5	54,3	4,739	48,31	93	92	92	92,333
6	56,4	4,412	44,97	92	90	91	91

Tablica 7.18 Izmjerene točke za pumpu 2 (z3) na 48 Hz

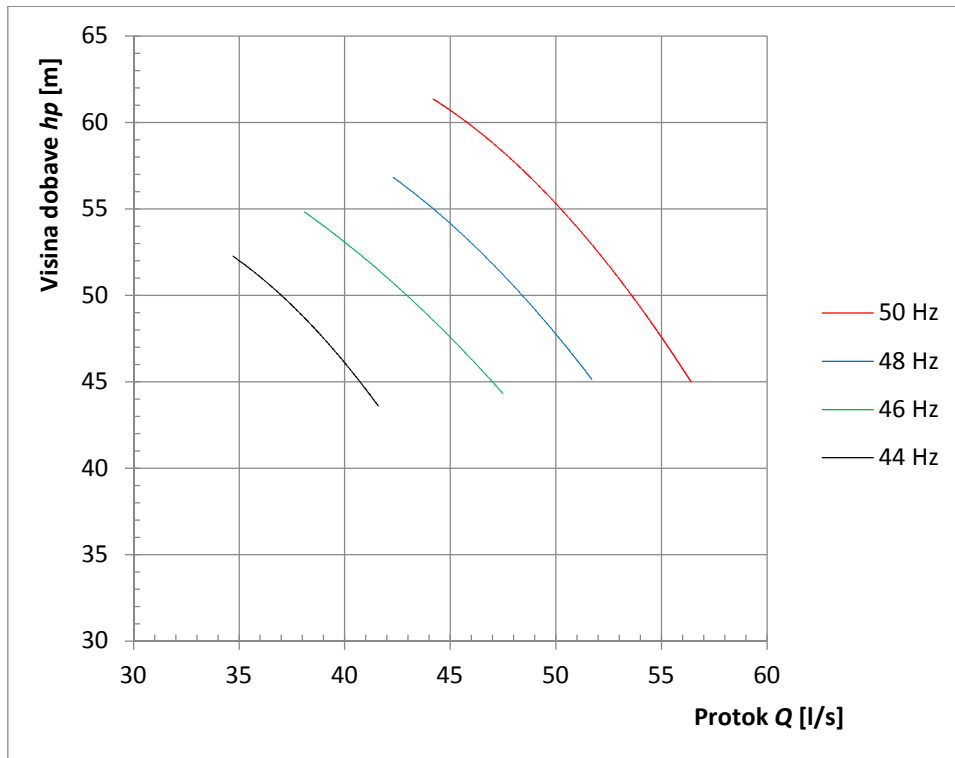
48 Hz	Pumpa 2 (3)			Napon – 235 V			
Točka:	Q [l/s]	p [bar]	h_p [m]	I_1 [A]	I_2 [A]	I_3 [A]	\bar{I} [A]
1	42,3	5,624	57,33	82	79	82	81
2	43,8	5,377	54,81	83	78	82	81
3	46	5,153	52,53	83	79	82	81,333
4	48,4	4,969	50,65	83	79	82	81,333
5	50	4,719	48,10	82	78	81	80,333
6	51,7	4,389	44,74	82	78	81	80,333

Tablica 7.19 Izmjerene točke za pumpu 2 (z3) na 46 Hz

46 Hz	Pumpa 2 (3)			Napon – 237 V			
Točka:	Q [l/s]	p [bar]	h_p [m]	I_1 [A]	I_2 [A]	I_3 [A]	\bar{I} [A]
1	38,1	5,417	55,22	74	71	75	73,333
2	40,2	5,147	52,47	74	70	74	72,667
3	41,8	4,949	50,45	74	71	74	73
4	44,1	4,877	49,71	74	70	73	72,333
5	46,1	4,546	46,34	74	70	73	72,333
6	47,5	4,308	43,91	73	69	72	71,333

Tablica 7.20 Izmjerene točke za pumpu 2 (z3) na 44 Hz

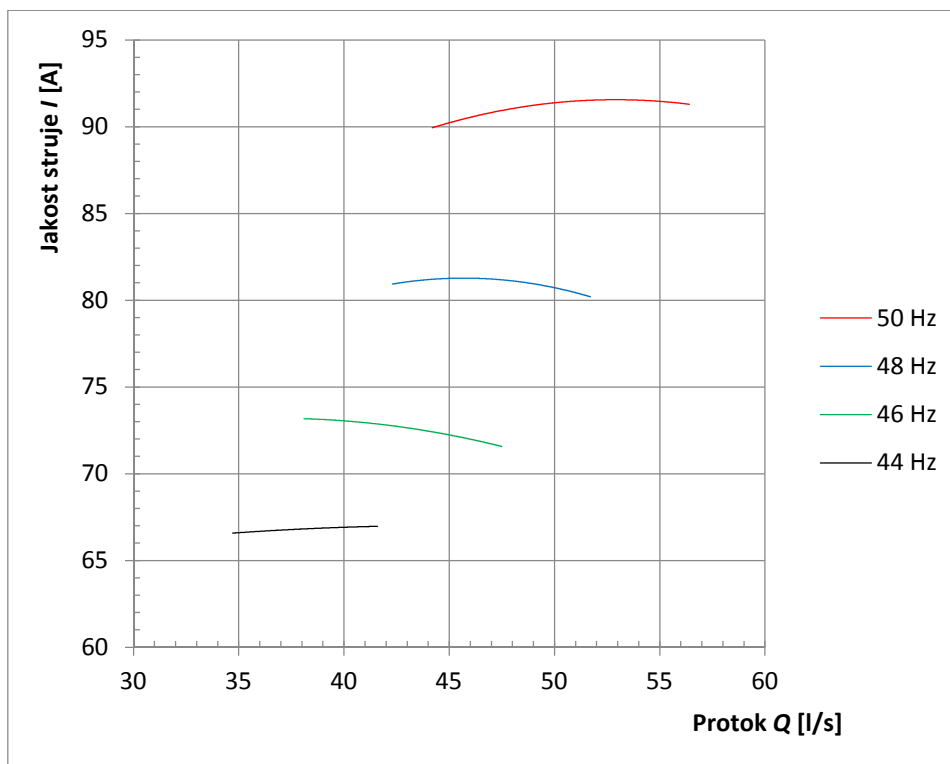
44 Hz	Pumpa 2 (3)			Napon – 237 V			
Točka:	Q [l/s]	p [bar]	h_p [m]	I_1 [A]	I_2 [A]	I_3 [A]	\bar{I} [A]
1	34,7	5,114	52,13	68	64	68	66,667
2	36,7	4,963	50,59	68	63	68	66,333
3	38,2	4,781	48,74	67	66	69	67,333
4	39,8	4,503	45,90	66	67	67	66,667
5	41,6	4,296	43,79	67	65	69	67



Slika 7.15 Q-h dijagram za pumpu 2 (z3)

Jednadžbe pumpe za Q-h dijagram:

1. $hp(Q) = -0,0467 \cdot Q^2 + 3,36 \cdot Q + 4,0952$ (50 Hz)
2. $hp(Q) = -0,0378 \cdot Q^2 + 2,3148 \cdot Q + 26,59$ (48 Hz)
3. $hp(Q) = -0,0269 \cdot Q^2 + 1,1881 \cdot Q + 48,64$ (46 Hz)
4. $hp(Q) = -0,0592 \cdot Q^2 + 3,2573 \cdot Q + 10,497$ (44 Hz)



Slika 7.16 Q-I dijagram za pumpu 2 (z3)

7.1.7 Pumpa 1 (z4)

Izmjerene veličine prikazane su u tablicama 7.21 – 7.24. Na slikama 7.17 i 7.18 prikazane su Q-h i Q-I karakteristike pumpe.

Tablica 7.21 Izmjerene točke za pumpu 1 (z4) na 50 Hz

50 Hz	Pumpa 1 (4)			Napon – 236 V			
Točka:	Q [l/s]	p [bar]	h_p [m]	I_1 [A]	I_2 [A]	I_3 [A]	\bar{I} [A]
1	40,2	9,21	93,88	140	139	141	140
2	50,3	8,35	85,12	146	144	146	145,33
3	60,4	6,85	69,83	148	145	148	147
4	69,8	5,34	54,43	147	148	149	148
5	78	3,92	39,96	149	149	148	148,67

Tablica 7.22 Izmjerene točke za pumpu 1 (z4) na 48,1 Hz

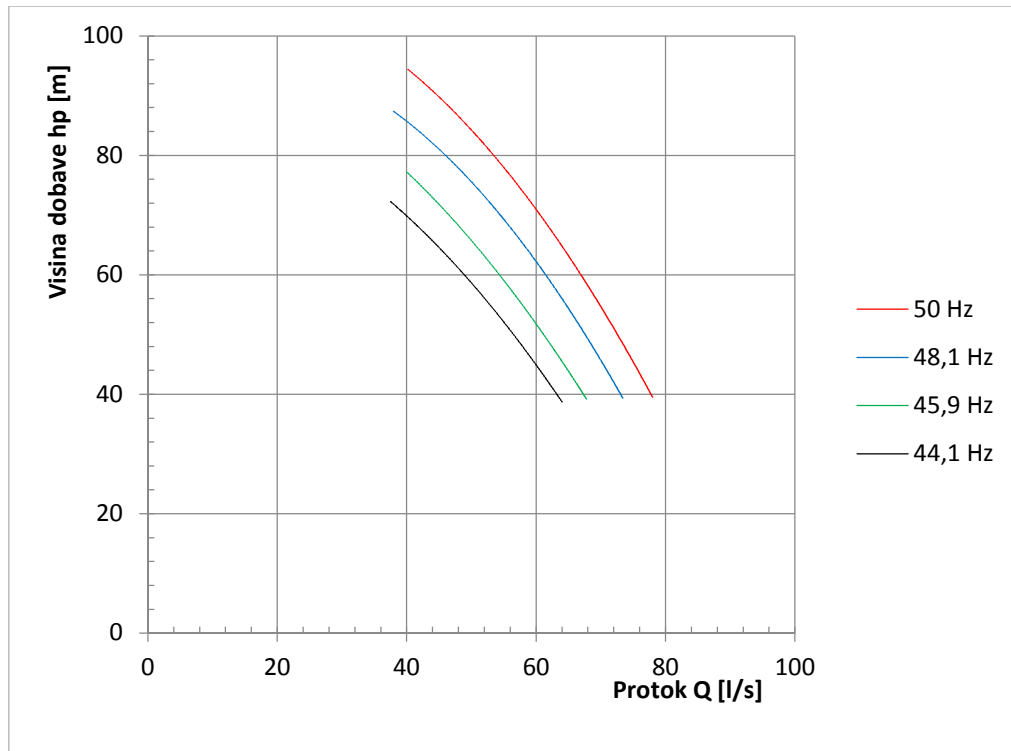
48,1 Hz	Pumpa 1 (4)			Napon – 235 V			
Točka:	Q [l/s]	p [bar]	h_p [m]	I_1 [A]	I_2 [A]	I_3 [A]	\bar{I} [A]
1	37,9	8,54	87,05	124	124	128	125,33
2	40	8,42	85,83	128	126	130	128
3	50	7,5	76,45	133	131	131	131,67
4	60	6,03	61,47	133	130	135	132,67
5	70	4,46	45,46	130	130	137	132,33
6	73,4	3,9	39,76	135	133	137	135

Tablica 7.23 Izmjerene točke za pumpu 1 (z4) na 45,9 Hz

45,9 Hz	Pumpa 1 (4)			Napon – 236 V			
Točka:	Q [l/s]	p [bar]	h_p [m]	I_1 [A]	I_2 [A]	I_3 [A]	\bar{I} [A]
1	40	7,53	76,76	112	114	116	114
2	46	7,02	71,56	115	116	119	116,67
3	53,9	5,92	60,35	116	118	120	118
4	60,3	4,99	50,87	117	120	121	119,33
5	67,8	3,87	39,45	118	122	124	121,33

Tablica 7.24 Izmjerene točke za pumpu 1 (z4) na 44,1 Hz

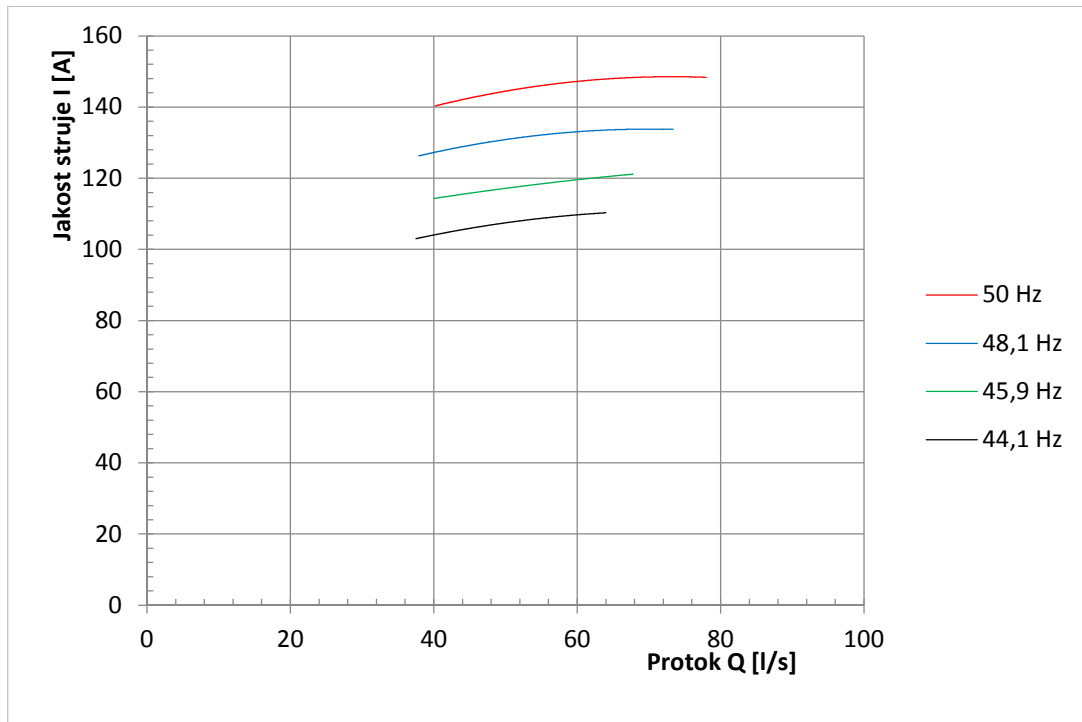
44,1 Hz	Pumpa 1 (4)			Napon – 235V			
Točka:	Q [l/s]	p [bar]	h_p [m]	I_1 [A]	I_2 [A]	I_3 [A]	\bar{I} [A]
1	37,5	7,05	71,87	100	102	106	102,67
2	41	6,8	69,32	103	104	108	105
3	48	6,03	61,47	104	106	110	106,67
4	55	5,05	51,48	105	109	112	108,67
5	64	3,82	38,94	107	110	114	110,33



Slika 7.17 Q-h dijagram za pumpu 1 (z4)

Jednadžbe pumpe za Q-h dijagram:

1. $hp(Q) = -0,0149 \cdot Q^2 + 0,311 \cdot Q + 105,99$ (50 Hz)
2. $hp(Q) = -0,016 \cdot Q^2 + 0,4277 \cdot Q + 94,216$ (48,1 Hz)
3. $hp(Q) = -0,0124 \cdot Q^2 - 0,0304 \cdot Q + 98,306$ (45,9 Hz)
4. $hp(Q) = -0,0126 \cdot Q^2 + 0,0123 \cdot Q + 89,518$ (44.1 Hz)



Slika 7.18 Q-I dijagram za pumpu 1 (z4)

7.1.8 Pumpa 1 (z6)

Izmjerene veličine prikazane su u tablicama 7.25 – 7.28. Na slikama 7.19 i 7.20 prikazane su Q-h i Q-I karakteristike pumpe.

Tablica 7.25 Izmjerene točke za pumpu 1 (z6) na 50 Hz

50 Hz	Pumpa 1 (6)			Napon – 237 V			
Točka:	Q [l/s]	p [bar]	h_p [m]	I_1 [A]	I_2 [A]	I_3 [A]	\bar{I} [A]
1	55	7,249	73,89	137	137	134	136
2	70	6,673	68,02	143	142	147	144
3	84,5	6,12	62,39	154	151	151	152
4	98	5,096	51,95	150	156	153	153
5	107	4,028	41,06	152	157	154	154,33

Tablica 7.26 Izmjerene točke za pumpu 1 (z6) na 48 Hz

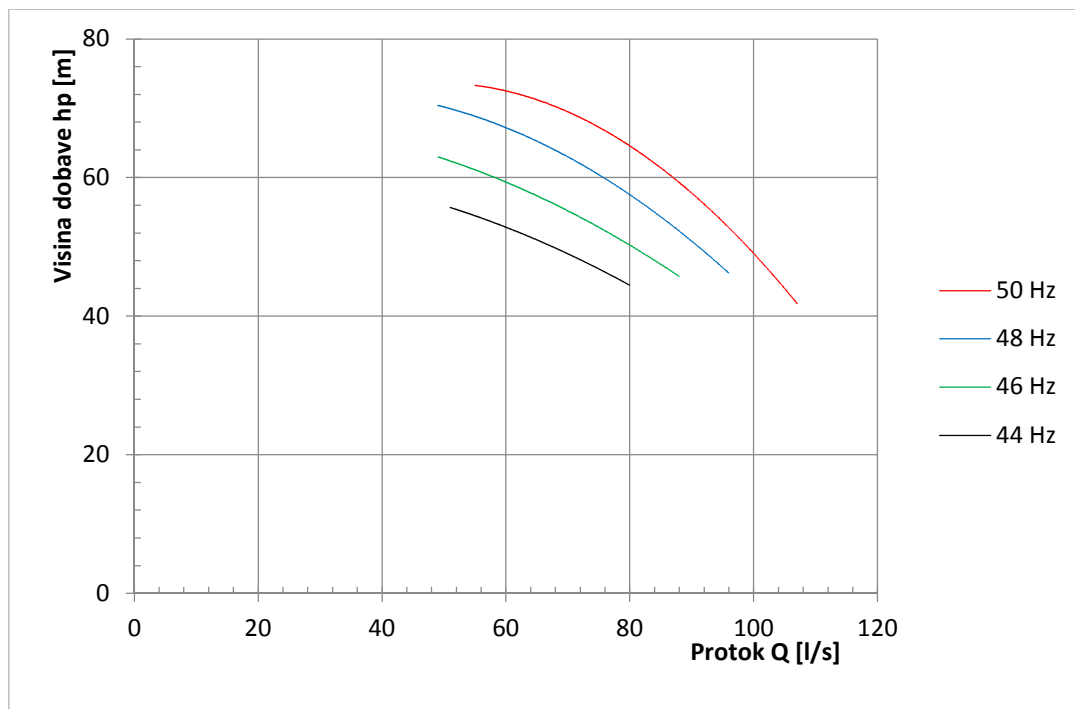
48 Hz	Pumpa 1 (6)			Napon – 235 V			
Točka:	Q [l/s]	p [bar]	h_p [m]	I_1 [A]	I_2 [A]	I_3 [A]	\bar{I} [A]
1	49	6,925	70,59	120	120	120	120
2	63	6,442	65,67	125	126	126	125,67
3	76	5,875	59,89	133	133	133	133
4	87	5,246	53,48	137	137	137	137
5	96	4,503	45,90	136	136	136	136

Tablica 7.27 Izmjerene točke za pumpu 1 (z6) na 46 Hz

46 Hz	Pumpa 1 (6)			Napon – 235 V			
Točka:	Q [l/s]	p [bar]	h_p [m]	I_1 [A]	I_2 [A]	I_3 [A]	\bar{I} [A]
1	49	6,189	63,09	107	107	108	107,33
2	63	5,689	57,99	112	113	115	113,33
3	69	5,44	55,45	115	116	117	116
4	80	4,986	50,83	121	120	122	121
5	88	4,457	45,43	121	122	121	121,33

Tablica 7.28 Izmjerene točke za pumpu 1 (z6) na 44 Hz

44 Hz	Pumpa 1 (6)			Napon – 236 V			
Točka:	Q [l/s]	p [bar]	h_p [m]	I_1 [A]	I_2 [A]	I_3 [A]	\bar{I} [A]
1	51	5,47	55,76	97	96	97	96,667
2	61	5,124	52,23	101	100	100	100,33
3	69	4,871	49,65	104	104	105	104,33
4	80	4,355	44,39	107	106	107	106,67



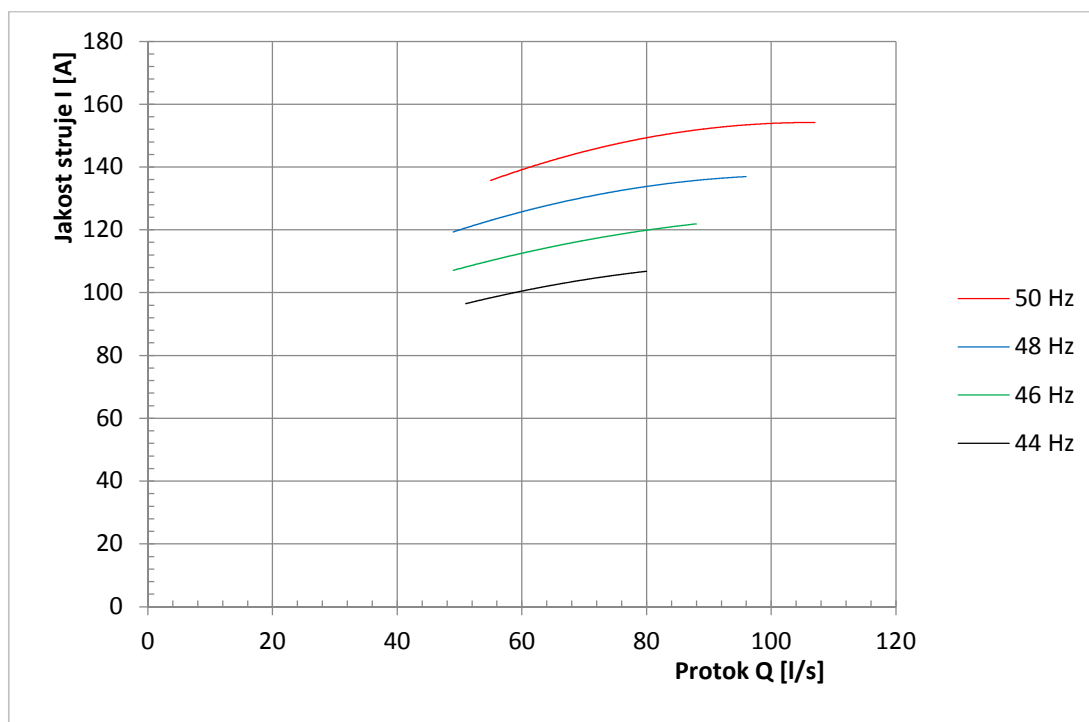
Slika 7.19 Q-h dijagram za pumpu 1 (z6)

Jednadžbe pumpe za Q-h dijagram:

1. $h_p(Q) = -0,0095 \cdot Q^2 + 0,9314 \cdot Q + 50,769$ (50 Hz)
2. $h_p(Q) = -0,0062 \cdot Q^2 + 0,3858 \cdot Q + 66,428$ (48 Hz)

$$3. \quad hp(Q) = -0,004 \cdot Q^2 + 0,1044 \cdot Q + 67,459 \quad (46 \text{ Hz})$$

$$4. \quad hp(Q) = -0,0035 \cdot Q^2 + 0,0739 \cdot Q + 61,073 \quad (44 \text{ Hz})$$



Slika 7.20 Q-I dijagram za pumpu 1 (z6)

7.2 Analiza rezultata

Provedenim mjerenjem za svaku pumpu određen je minimalni protok kod kojeg krivulje karakteristika imaju pravilan oblik. Kod manjih protoka pojavljuju se rezultati koji znatno odskoču od predviđenih teorijskih te se oni nakon prvotne analize odbacuju. U pravilu se pumpe koriste na frekvenciji od 50Hz pa su stoga rezultati dobiveni u tom režimu rada najbitniji. Rezultati ostalih frekvencija mjereni su za potrebe mogućih simulacija sustava.

Mjerenjem i analizom dobivenih podataka određeni su intervali protoka u kojima se trebaju obavljati daljnja mjerenja. Proces koji se mjeri dinamičkog je karaktera te vrijednosti koje se očitavaju odskoču s vremenom, što kao posljedicu može imati pogrešno očitavanje.

Mjerenja ovog tipa provedena su prvi put na vodocrpilištu te će služiti kao temelj daljnjem praćenju kvalitete rada pumpi.

U tablici 7.29 nalaze se rezultati usporedbe dviju pumpi iz zdenca 1. Za pumpu 1 izračunati su podaci za 50 i 48 Hz, dok su za pumpu 2 izračunati podaci za 50 Hz. Usporedba je napravljena za radni tlak od 7 bara. Svi podaci izračunati su u Excelu i Wolfram alphi na temelju izmjerenih karakteristika pumpi.

Tablica 7.29 Rezultati usporedbe dviju pumpi iz zdenca 1

Pumpa	frekvencija [Hz]	p [bar]	Q [m ³ /s]	P [J/s]	P/Q [kWh/m ³]
P1	50	7	0,045434	22691,5	0,1387328
	48	7	0,041746	20114,4	0,1338412
P2	50	7	0,064541	31238,3	0,1344464

Iz tablice je vidljivo da pumpa 1 kod istog radnog tlaka troši manje električne energije kad radi na 48 Hz ali pri tom ima manju dobavu. Pumpa 2 u odnosu na pumpu 1 kod iste frekvencije troši manje električne energije i ima znatno veću dobavu. Stoga je ekonomski isplativije kad radi samo pumpa 2 ali zbog očuvanja pumpi radi pretjeranog trošenja, pumpe se naizmjenično puštaju u pogon. Ako bi potreba sustava za dobavom vode bila mala tada bi najisplativije bilo kad bi radila pumpa 1 na 48Hz. Ovakav sustav varira tokom dana sa potrebnom količinom dobave te se mora kombinirati s izborom pumpi da bi se zadovoljila ta najbitnija stavka.

Ovim primjerom pokazano je da se usporedbom rada dviju ili više pumpi na različitim frekvencijama može ekonomičnije upravljati vodocrpilištem.

8. ZAKLJUČAK

Nakon formiranja početnih pretpostavki o stanju samog sustava vodoopskrbe i njegovih pojedinih dijelova, pristupilo se mjerenju relevantnih veličina kako bi se mogle uvrstiti u proračun i tako dobiti informacije o trenutnom stanju.

Da bi se greška koja nastaje zbog same prirode i izvedbe mjerenja svela na minimum, potrebno je odrediti što veći broj točaka koje će se podvrgnuti mjerenjima što će na kraju dati vjerodostojnije rezultate, a time i precizniji uvid u stanje pojedine pumpe.

Budući da su takva mjerenja provedena prvi put na ovom vodocrpilištu, ti će rezultati tokom daljnjih godišnjih mjerenja biti uzeti kao referenca prema kojoj će se pratiti stanje pumpe i samih procesa. Kad dobiveni rezultati pokažu da je pumpa u lošem stanju, rezultati istrošene pumpe usporedit će se s najnovijim modelima pumpi. Ukoliko bi troškovi zamjene stare pumpe novom bili opravdani, tj. ekonomskom uštedom u roku godine dana pokriva se trošak zamjene, u sustav se ugrađuje nova pumpa.

Tumačenjem dobivenih rezultata mjerenja karakteristika pumpi na vodocrpilištima dobivaju se podatci o optimalnom režimu rada svake pumpe. Primjenom takvih režima, čiji parametri se unose i nadziru automatiziranim računalnim procesima, omogućava se smanjenje troškova, npr. potrošnje električne energije pri čemu se ostale bitne karakteristike pumpe nalaze u zadanim rasponima koje su propisane od strane proizvođača.

Iz tablice 7.29 može se zaključiti da se jednostavnom usporedbom između pumpi kod određenih uvjeta mogu odabrati pumpe i režimi rada koji će u tim uvjetima biti najviše ekonomski isplativi. Kod takvog načina odabira treba se uzeti u obzir da li pumpa svojom dobavom može zadovoljiti trenutne potrebe sustava. Ukoliko to nije slučaj tada se u pogon pušta pumpa lošije ekonomske isplativosti koja zadovoljava potrebe sustava.

Za sljedeća mjerenja poželjno je napraviti nekoliko preinaka u svakom zdencu da bi se olakšalo mjerenje, npr. na svaku pumpu montirati manometar i za svaku

upravljačku jedinicu postaviti displej na kojem će se prikazivati trenutni parametri struje koju troši pumpa.

Tomica Keš

U Varaždinu, 13.07.2016.

9. LITERATURA

- [1] <http://www.enciklopedija.hr/Natuknica.aspx?ID=65164>, ožujak 2016.
- [2] <http://beautifulserbia.info/selo-tubice-zaboravljeni-bunar/>, ožujak 2016.
- [3] https://en.wikipedia.org/wiki/Pont_du_Gard, ožujak 2016.
- [4] MEV Čakovec, Opskrba vodom, Opskrba vodom i odvodnja, Literatura za učenje, Čakovec, 2015.
- [5] <http://www.panoramio.com/photo/64902621>, ožujak 2016.
- [6] Prabhata K. Swamee, Ashok K. Sharma: Design of water supply pipe networks, John Wiley & Sons, Inc. publication, Hoboken, New Jersey, 2008.
- [7] Mile Beslić, Dario Ban: Aktualna problematika u vodoopskrbi i odvodnji, stručno – poslovni skup, Revelin d.o.o, Ičići, Hrvatska, 2014.
- [8] Tehnička dokumentacija „Međimurske vode“
- [9] https://www.fsb.unizg.hr/hydro/web_pdf/Komunalna_hidrotehnika/Metoda_karakteristika.pdf
- [10] Mile Beslić, Dario Ban: Aktualna problematika u vodoopskrbi i odvodnji, stručno – poslovni skup, Revelin d.o.o, Ičići, Hrvatska, 2013.

10. PRILOG 1.

1. Shematski prikaz vodovodne mreže „Međimurske vode“



**IZJAVA O AUTORSTVU
I
SUGLASNOST ZA JAVNU OBJAVU**

Završni/diplomski rad isključivo je autorsko djelo studenta koji je isti izradio te student odgovara za istinitost, izvornost i ispravnost teksta rada. U radu se ne smiju koristiti dijelovi tuđih radova (knjiga, članaka, doktorskih disertacija, magistarskih radova, izvora s interneta, i drugih izvora) bez navođenja izvora i autora navedenih radova. Svi dijelovi tuđih radova moraju biti pravilno navedeni i citirani. Dijelovi tuđih radova koji nisu pravilno citirani, smatraju se plagijatom, odnosno nezakonitim prisvajanjem tuđeg znanstvenog ili stručnoga rada. Sukladno navedenom studenti su dužni potpisati izjavu o autorstvu rada.

Ja, _____ Tomica Kos _____ (*ime i prezime*) pod punom moralnom, materijalnom i kaznenom odgovornošću, izjavljujem da sam isključivi autor/~~ica~~ završnog/~~diplomskog~~ (*obrisati nepotrebno*) rada pod naslovom Analiza hidrauličnih i električnih karakteristika crpki u sustavu vodoopskrbe (*upisati naslov*) te da u navedenom radu nisu na nedozvoljeni način (*bez pravilnog citiranja*) korišteni dijelovi tuđih radova.

Student/ica:
(*upisati ime i prezime*)

Tomica Kos

(vlastoručni potpis)

Sukladno Zakonu o znanstvenoj djelatnosti i visokom obrazovanju završne/diplomske radove sveučilišta su dužna trajno objaviti na javnoj internetskoj bazi sveučilišne knjižnice u sastavu sveučilišta te kopirati u javnu internetsku bazu završnih/diplomskih radova Nacionalne i sveučilišne knjižnice. Završni radovi istovrsnih umjetničkih studija koji se realiziraju kroz umjetnička ostvarenja objavljuju se na odgovarajući način.

Ja, _____ Tomica Kos _____ (*ime i prezime*) neopozivo izjavljujem da sam suglasan/~~na~~ s javnom objavom završnog/~~diplomskog~~ (*obrisati nepotrebno*) rada pod naslovom Analiza hidrauličnih i električnih karakteristika crpki u _____ (*upisati naslov*) čiji sam autor/~~ica~~ _____ sustavu vodoopskrbe

Student/ica:
(*upisati ime i prezime*)

Tomica Kos

(vlastoručni potpis)