

Primjeri zaštite građevinskih jama u blizini postojećih građevina

Futač, Tomislav

Undergraduate thesis / Završni rad

2016

Degree Grantor / Ustanova koja je dodijelila akademski / stručni stupanj: **University North / Sveučilište Sjever**

Permanent link / Trajna poveznica: <https://um.nsk.hr/um:nbn:hr:122:589304>

Rights / Prava: [In copyright](#) / [Zaštićeno autorskim pravom.](#)

Download date / Datum preuzimanja: **2025-01-15**



Repository / Repozitorij:

[University North Digital Repository](#)





**Sveučilište
Sjever**

Završni rad br. 261/GR/2016

**Primjeri zaštite građevinskih jama u blizini postojećih
građevina**

Tomislav Futač, 5686/601

Varaždin, lipanj 2016. godine



Sveučilište Sjever

Odjel za Graditeljstvo

Završni rad br. 261/GR/2016

Primjeri zaštite građevinskih jama u blizini postojećih građevina

Student

Tomislav Futač, 5686/601

Mentor

dr. sc. Božo Soldo, red. prof.

Varaždin, lipanj 2016. godine

Prijava završnog rada

Definiranje teme završnog rada i povjerenstva

ODJEL	Odjel za graditeljstvo		
PRISTUPNIK	Tomislav Futač	MATIČNI BROJ	5686/601
DATUM	1. VII. 2016.	KOLEGIJ	TEMELJENJE
NASLOV RADA	PRIMJERI ZAŠTITE GRAĐEVINSKIH JAMA U BLIZINI POSTOJEĆIH GRAĐEVINA		
NASLOV RADA NA ENGL. JEZIKU	Examples of protection construction pits near existing buildings		
MENTOR	Dr. sc. Božo Soldo	ZVANJE	redoviti profesor
ČLANOVI POVJERENSTVA	1. dr. sc. Matija Orešković, predavač 2. Aleksej Aniskin, predavač 3. Željko Kos, predavač 4. dr. sc. Božo Soldo, red. prof. 5.		

Zadatak završnog rada

BROJ	261/GR/2016
OPIS	Pod temom Završnog rada: PRIMJERI ZAŠTITE GRAĐEVINSKIH JAMA U BLIZINI POSTOJEĆIH GRAĐEVINA, pristupnik će u radu obraditi ponuđene primjere zaštite građevinskih jama u blizini postojećih građevina koje su se izvele u Varaždinu 2016. godine i to uz slijedeća poglavlja: 1. UVOD 2. OPĆENITO O PREDMETNIM LOKACIJAMA ZAŠTITE GRAĐEVINSKIH JAMA 3. PRIMJERI ZAŠTITE GRAĐEVINSKE JAME U BLIZINI POSTOJEĆIH GRAĐEVINA 4. PRIMJERI PRORAČUNA ZAŠTITE PREDMETNIH GRAĐEVINSKIH JAMA 5. O ELEMENTIMA PREDMETNE ZAŠTITE 6. ZAKLJUČAK LITERATURA

ZADATAK URUČEN

12.7.2016.



POTPIS MENTORA

[Handwritten signature]

Sažetak

U okviru ovog završnog rada definirana je zaštita građevinske jame kako bi se ostvarili uvjeti za izvođenje konstrukcije objekta i spriječilo slijeganje okolnog tla na kojemu je temeljeni susjedni objekt. Opisane su i različite vrste zaštitnih konstrukcija koje se danas u svijetu najčešće koriste kao i kriterije za optimalan odabir tipa konstrukcije za određeni slučaj. U prvom djelu rada sažeto su obrađene metode zaštite građevinskih jama koje se danas u svijetu najčešće koriste, kao što su žmurje, mlazno injektirani stupnjaci, armirano betonska dijafragma.

U drugom djelu rada na konkretnim primjerima poslovno-stambene zgrade u Varaždinu i studentskog doma u Varaždinu prikazana je izvedba zaštitne građevinske jame. Za izvedbu zaštite građevinske jame poslovno-stambene zgrade u Varaždinu i djela građevinske jame studentskog doma u Varaždinu korištena je tzv. metoda mikro pilota s jednim redom geotehničkih sidara. Zaštita građevinskih jama tzv. metodom mikro pilota s jednim redom geotehničkih sidara ostvaruje se izvedbom mikropilota čeličnim IPE profilima, na proračunom određenom razmaku, jednim redom geotehničkih sidara, te naglavnom AB gredom u kombinaciji sa širokim iskopom.

Ključne riječi: zaštita građevinskih jama, mikro piloti, geotehnička sidra

Summary

In the frame of this final paper is defined the protection of the construction pit in order to achieve conditions for the structures execution of the building and prevent subsidence surrounding soil on which is the core of contiguous building. Also are described different types of protective structure which is currently in the world performing mostly and criteria for optimal selection type of construction for the certain cases. In the first part of this final paper are summarizes different methods of protection construction pits which is currently in the world performing mostly such as Sheet Piling, execution of a jet grout body, reinforced concrete diaphragm.

In the second part of this final paper on concrete examples business - residential buildings in Varaždin and University campus in Varaždin is shown performance of protective construction pit. To performance the protection of the construction pit business - residential buildings in Varaždin and part of the construction pit University campus in Varaždin was used method of micro pilots with one row of geotechnical anchors. Protection of the construction pits with so-called method of micro pilots with one row of geotechnical anchors is realized with the performance of micropiles IPE steel profiles, on calculation certain distance with one row of geotechnical anchors and the main reinforced concrete beam in combination with a wide excavation.

Key words: Protection of construction pits, micropiles, geotechnical anchors

Popis korištenih kratica

m.n.m	metara iznad razine mora
k.č.	katastarska čestica
k.o.	katastarska općina
m	metara
kN	kilonjutna
A	površina
I	moment inercije (tromosti)
W	moment otpora
EI	krutost štapa na izvijanje
EA	aksijalna krutost štapa

SADRŽAJ

1.	UVOD	1
2.	OPĆENITO O PREDMETNIM LOKACIJAMA ZAŠTITE GRAĐEVINSKIH JAMA	3
2.1.	Zaštita građevne jame poluugrađene poslovno-stambene zgrade Križanićeva 34, Varaždin.....	3
2.2.	Zaštita dijela građevinske jame i zgrade studentskog centra Varaždin.....	5
3.	PRIMJERI ZAŠTITE GRAĐEVINSKE JAME U BLIZINI POSTOJEĆIH GRAĐEVINA	6
3.1.	Opći osvrt	6
3.2.	Žmurje	7
3.3.	Mlazno injektirani stupnjaci	10
3.4.	Mlazno injektiranje štapnim sidrima.....	11
3.5.	Armirano betonska dijafragma	12
4.	PRIMJERI PRORAČUNA ZAŠTITE PREDMETNIH GRAĐEVINSKIH JAMA	18
4.1.	Geotehnički istražni radovi	19
4.2.	Računske analize	20
4.2.1.	<i>Uvod</i>	20
4.2.2.	<i>Proračunski modeli tla</i>	20
4.2.3.	<i>Dokazi nosivosti</i>	24
5.	O ELEMENTIMA PREDMETNE ZAŠTITE	27
5.1.	Općenito o metodi	27
5.2.	Općenito o pilotima	28
5.3.	Vrste i načini i izvođenja pilota.....	28
5.4.	Zabijeni piloti	29
5.5.	O mikro- pilotima na predmetnim lokacijama	31
	33	
5.6.	O armaturnim mrežama i geotekstila	33
5.6.1.	<i>Armaturni čelik</i>	33
5.6.2.	<i>Armaturne mreže</i>	34
5.7.	O geotekstilu	35
5.7.1.	<i>Primjena geotekstila</i>	35
5.7.2.	<i>Specifične mase geotekstila za neka područja primjene</i>	37
5.7.3.	<i>Tehnologija ugradnje geotekstila</i>	37
5.7.4.	<i>Primjeri primjene geotekstil</i>	37
5.8.	O armaturnim mrežama i geotekstilu na predmetnim lokacijama	38
5.9.	Općenito o geotehničkim sidrima	39
5.10.	Elementi geotehničkog sidra	39
5.11.	Sidrišna i slobodna dionica	41
5.11.1.	<i>ČELIČNA KOMPONENTA</i>	41
5.12.	Podjela sidara	42
5.13.	Prednaprezanje sidara.....	43
5.14.	Nosivost sidara	47
5.15.	Stanje sloma geotehničkog sidra	48
5.16.	Postupak izrade geotehničkih sidra	49
5.16.1.	<i>Izrada bušotine</i>	49
5.16.2.	<i>Sastavljanje i ugrađivanje sidara</i>	49

5.16.3. Injektiranje.....	49
5.17. Namjena geotehničkih sidara	50
5.18. O geotehničkim sidrima primijenjenim na predmetnim lokacijama	50
5.18.1. Ugradbeni elementi i materijali	51
6. PRIMJER TROŠKOVNIKA RADOVA PREDMETNIH GRAĐEVINA	53
7. ZAKLJUČAK	56
LITERATURA	58

1. UVOD

Zbog visokih cijena gradskog prostora, danas se mnoge interpolacijske građevine unutar urbanog tkiva planiraju izvesti barem s jednom, najčešće s dvije i više podzemnih etaža. Takav koncept popraćen je potrebom dubokog iskopa zbog kojeg treba provesti adekvatnu potrebnu zaštitu postojećih okolnih objekata. Taj prostor mora biti siguran za rad i dostupan ljudima i strojevima. Izbor najboljeg rješenja izvedbe građevinske jame ovisi o građevini, karakteristikama terena, prisutnosti vode u tlu tj. podzemne vode i o drugim ambijentalnim okolnostima. Nonveiller kaže da je nemoguće opisati sve načine izvedbe građevinske jame te da je tablica koju je sastavio samo podsjetnik na neke od njih.

Tablica 1. Daje pregled načina izrade za raznolike građevine pri različitim uvjetima i razinama podzemne vode te za razne materijale, ambijentalna ograničenja i mogućnosti crpljenja vode.

Položaj vode	Vrsta tla	Uvjeti rada		Način odvodnje
		neograničeni	ograničeni	
razina vode ispod temeljne plohe	koherentno	iskop bez ograničenja	uspravne stijenke iskopa	crpljenje kišnice iz jame
	bilo koje	iskop s privremeno stabilnim pokosom ($F_s=1,2$)	podupore.	crpljenje kišnice iz jame
plitko ispod površine tla	koherentno i šljunak	iskop s privremeno stabilnim pokosom uz moguće strujanje niz kosinu	podupore.	crpljenje kišnice i proejedne vode iz jame
	pijesak	iskop s privremeno stabilnim pokosom ($F_s=1,2$)	podupore.	crpljenje iz bunara u ili oko jame
			podupore. koje sprječavaju hidraulički slom tla	crpljenje iz jame
			podupore. uz iskop pod vodom	nema
			smrzavanje	nema
iznad površine tla	tlo bez samaca	zagati, otoci, bunari, kesoni	plivajući sanduci, bunari, kesoni, zagati s ispunom	iz jame između zagata
	tlo sa samcima i stijena	zagati, plivajući sanduci	čelijasti zagati	iz jame između zagata

Tablica 1 Sistematizacija uvjeta za rad i metoda izvođenja građevinske jame

Oblik iskopa, odnosno vrsta osiguranja stranica građevne jame može biti:

a) slobodni iskop građevne jame s kosim stranicama iskopa ali takvog pokosa koji onemogućava urušavanje kosine uslijed njezina klizanja, odnosno postoji prirodna stabilnost kosine iskopa jame te se ne izvodi njezino konstrukcijsko (nosivo) osiguranje ili se izvodi slično kao osiguranje pokosa usjeka i zasjeka

b) minimalni, odnosno ograničeni iskop strmih uglavnom uspravnih stranica građevne jame, osiguranih (podgrađenih) u nestabilnom tlu ili trošnoj stijeni nosivim konstrukcijama u obliku raznih vrsta zidova.

Granicu između plitkog i dubokog iskopa odredili su Terzaghi i Pech kao dubinu od 6 metara. Za iskope dubine veće od 6 m, nužno je podgrađivanje iz razloga sigurnosti ljudi i materijalnih dobara.

Pored središnje teme u ovom radu ukratko su opisane i mogućnosti zaštite pomoću žmurja, mlaznog injektiranja sa štapnim sidrima, metoda mlaznog injektiranja stupnjaka, te metoda armirano betonskom dijafragmom.

Tema ovog završnog rada je prikazati zaštitu građevinskih jama u blizini postojećih objekata. U ovom radu detaljno se objašnjava zaštita građevnih jama pomoću tzv. mikro pilota s jednim redom sidara. Metoda zaštite građevinskih jama mikro pilotima s jednim redom sidara će se pobliže objasniti na konkretnim primjerima izvedbe zaštite građevinskih jama stambeno poslovne građevine u Križanićevoj 34 u Varaždinu, te studentskog doma u Varaždinu.

2. OPĆENITO O PREDMETNIM LOKACIJAMA ZAŠTITE GRAĐEVINSKIH JAMA

2.1. Zaštita građevne jame polugrađene poslovno-stambene zgrade Križanićeva 34, Varaždin

Na predmetnoj lokaciji, Križanićeva 34, Varaždin, k.č. 2394, k.o. Varaždin planira se provesti izgradnja stambeno-poslovne građevine. Zahvatna površina je nepravilnog oblika, Objekt generalno ima jednu podzemnu etažu (zauzima samo dio tlocrta) i tri nadzemne. Kota nule objekta je 172.12 mm. Teren je horizontalan cca 172 mm. Planiran je iskop na dubinu cca 1.70 - 3.60 m. Objekt se temelji na AB temeljnoj ploči, kao i na temeljnim trakama.

Na zapadnoj te istočnoj strani, nalaze se susjedni objekti. Projektom zaštite građevinske jame također treba uzeti u obzir stabilnost istih.

Projektom je predviđena zaštita građevinske jame izvedbom tzv. mikropilota, poduprtih s jednim redom geotehničkih sidara, dok se iskop na sjevernoj te istočnoj strani također štiti širokim iskopom. Mikropiloti su čelični IPE 200 profili na razmaku 80 cm s geotehničkim sidrima na međusobnom razmaku 2.4 m. Široki iskop se izvodi u nagibu b:h=1.5:1, primjerenom za nekoherentna tla.

Piloti su vezani AB naglavnom gredom dimenzija 30×40 cm, dok su sidra s pilotima spojena veznom gredom korištenjem varenih čeličnih 2UPE 140. Kao zaštita od obrušavanja materijala (tla) pilotska stijena će se presvući geotekstilom $g = 150 \text{ g/m}^2$ i armaturnom mrežom Q-283.

Tijekom izvedbe svih radova na potpornoj konstrukciji potrebno je kontinuirano pratiti pomake, te kuteve zaokreta susjednih građevina. Specifikacija načina opažanja ponašanja spomenutih građevina bit će dana u okviru izvedbenog projekta, u dijelu pod nazivom projekt tehničkih promatranja.

Materijali za izvedbu privremene zaštitne konstrukcije građevinske jame:

čelični profili S235 IPE 200, te UPE 140

geotehnička sidra karakteristike $EA=1.45 \times 10^5 \text{ kN}$

armaturna mreža B500B, Q 283, geotekstil $g = 150 \text{ g/m}^2$



Slika 1. Postojeće stanje na predmetnoj parceli



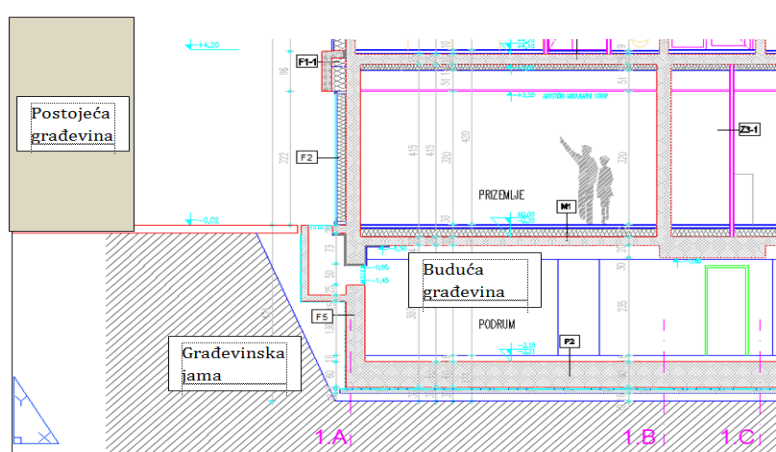
Slika 2. Građevna jama na predmetnoj lokaciji

2.2. Zaštita dijela građevinske jame i zgrade studentskog centra Varaždin

Na predmetnoj lokaciji, J. Merlića bb, Varaždin, kat. čest. 1252/3, k.o. Varaždin sa koordinatama HTRS96/TM: E=488292, N=5129980 planira se provesti izgradnja kampusa-zgrada studentskog doma. Pa je u svrhu očuvanja postojeće građevine potrebno provesti bočnu zaštitu građevinske jame. Bočna zaštita građevinske jame na predmetnoj lokaciji provest će se tzv. mikro pilotima s jednim redom geotehničkih sidara. Materijali potreban za zaštitu građevinske jame čelični IPE profili, geotehnička sidra, armaturne mreže, te geotekstil.



Slika 3. Postojeće stanje na predmetnoj parceli



Slika 4. Presjek budućeg studentskog doma

3. PRIMJERI ZAŠTITE GRAĐEVINSKE JAME U BLIZINI POSTOJEĆIH GRAĐEVINA

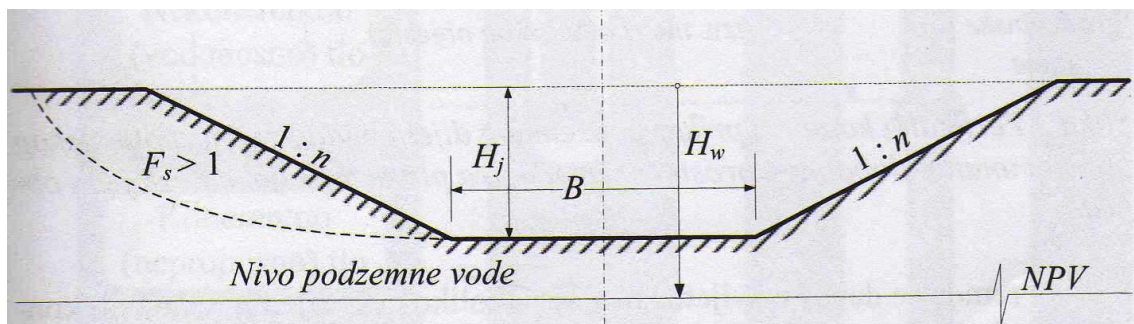
3.1. Opći osvrt

Građevinskom jamom nazivamo prostor unutar kojeg se izvodi temeljenje, odnosno građevinski radovi. Izbor najboljeg rješenja ostavlja široko polje mašti i inicijativi inženjera. Metode koje će se obraditi u ovom radu govore o različitim mogućnostima zaštite građevinskih jama, te izrade temelja u građevinskoj jami.

Metode izrade građevinske jame ovise o:

- Osobinama materijala u kojem se gradi;
- Položaju temeljne plohe prema najvišoj razini podzemne vode;
- Dubini temelja ispod razine terena.

Ako se duboka široka jama izvodi na širokom slobodnom prostoru, a uz to se i razina podzemne vode nalazi ispod dna budućeg iskopa, geotehnički problemi su neznatni i svode na prikladni izbor nagiba pokosa (1:n) u pobočju građevinske jame.

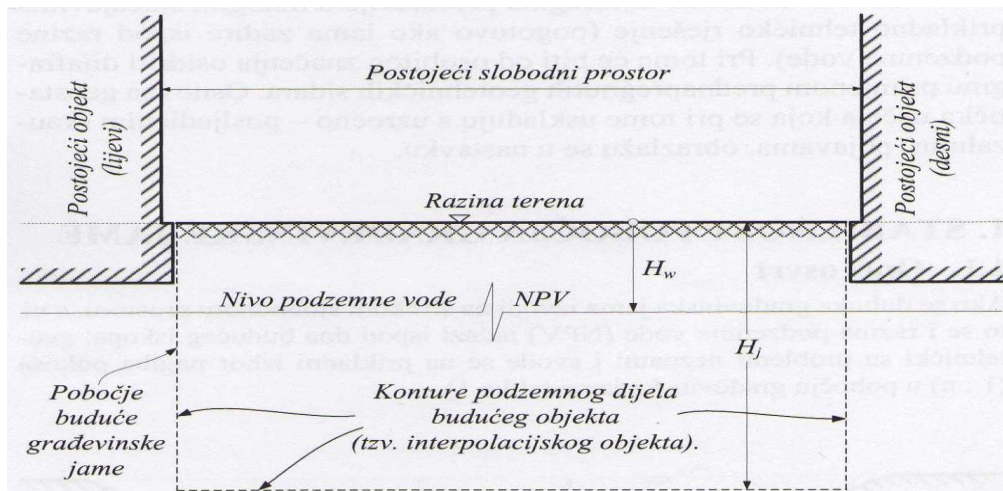


Slika 5. Osnovni elementi građevinske jame izvedene na širokom slobodnom prostoru građevinske jame

Faktor sigurnosti (F_s) koji obavezno mora biti veći o 1 ($F_s > 1$). Praksa je pokazala da je u prosječnim uvjetima srednji nagib nagiba pokosa blizak odnosu 1:2. Ovaj odnos pokazuje na činjenica da će kod dubokih građevinskih jama iskopati znatno veće količine tla nego zapravo zahtijevaju gabariti podzemnog djela podzemne građevine ($V_o = B \cdot L \cdot H_j$). Prema tome, čak i kod tih uvjeta koji su geotehnički povoljni valja analizirati nije li ekonomičnije ostvariti stabilnost pobočja na neki drugi način.

Ako se pak građevinska jama mora izvoditi unutar skućenog prostora, što je danas najčešći slučaj kod raznih interpolacija unutar urbanog tkiva, te ako uz to još treba osigurati geotehničku zaštitu postojećih susjednih objekata ili postojećih infrastruktura

(što je nezaobilazan imperativ kod interpolacijskih zahvata), stabilnost pobočja građevinske jame postaje vrlo ozbiljan tehnički zadatak. Visoka razina podzemne vode još će dodatno otežati problem.



Slika 6. Vertikalni konturni prikaz budućeg interpolacijskog objekta unutar slobodnog prostora između dva plitko temeljena postojeća objekta

U svijetu danas postoji nekoliko tehnički koncepata s kojima se može na prikladan način riješiti složeni zadatak kojeg ilustrira slika , a u ovom radu će se obraditi neke od najčešće korištenih metoda zaštita građevinske jame , te detaljno zaštita građevinske jame izvedbom tzv. Mikro pilota, poduprtih s jednim redom geotehničkih sidara.

3.2. Žmurje

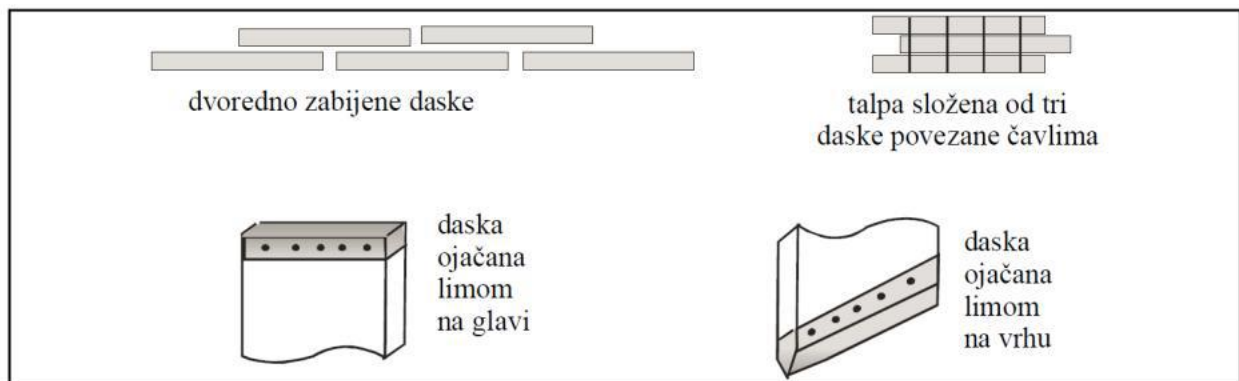
Žmurje je jednostruki zagatni zid koji je sastavljen od pojedinačnih elemenata, koji su međusobno tako spojeni da kod zabijanja ne dođe do odstupanja od zamišljene ravnine zida. Žmurje možemo definirati i kao oblik prethodno izvedene zaštitne obloge kasnije iskopanih stranica rova s razmjerno uskim, duljim i vitkim talpama. One se prije iskopa zabijaju pomoću vibratora u tlo neposredno jedna uz drugu po plohi stranica iskopa rova.



Slika 7. Vibrator za nabijanje i vađenje talpi

Žmurje služi da preuzme tlak vode ili tla kod osiguranja građevinskih jama. Ovom metodom se može izvesti izrada jednostavnih i relativno plitkih građevinskih jama u tlu, sa ili bez podzemnih voda. Žmurje nakon upotrebe izvadimo, te ga možemo više puta upotrebljavati.

1. Drvena žmurja - danas se upotrebljava vrlo rijetko, samo za lakše i privremene zaštite građevne jame. Nabava drvenih dasaka (talpi) do maksimalne dužine 8,0 m ograničava mogućnosti korištenja drvenog žmurja.



Slika 8. Drveno žmurje

2. Čelično žmurje sastoji se od niza čeličnih komada, debljine do 10 mm, raznih oblika i profila, međusobno spojeni spojnicama. Upotrebljavaju se do dubine 20 m i više. Njima se može uspješno izvršiti zaštita građevinske jame u svim slojevima tla, ako nema krupnijih komada kamena ili većih samaca. Posebno je vrlo korisno kod dubljih građevinskih jama manjih tlocrtnih površina ,zbog jednostavnih razupora. To je najefikasnija i najekonomičnija vrsta žmurja, zbog svoje trajnosti tokom kontinuirane upotrebe. Također, po potrebi se mogu učvrstiti pomoću sidara u okolno tlo.



Slika 9. Čelično žmurje

3. Armiranobetonska žmurja nisu često u upotrebi. Po završetku građenja građevne jame ostaje u tlu kao zaštita temelja od erozije ili kao zaštita za sprečavanje prolaza vodi. Loša strana armiranobetonskog žmurja je da često puca.



Slika 10. Betonsko žmurje

3.3. Mlazno injektirani stupnjaci

Injektiranje je jedina metoda stabilizacije terena koja se sastoji u ubrizgavanju stabilizacijskih sredstava u tlo pod pritiskom, kroz bušotine, pomoću bušilica, na području koje želimo konsolidirati. Mlazno injektiranje (engl. *jetgrouting*) je metoda poboljšanja tla kojom se određeni volumen tla pretvara u zemljani mort pri čemu se razbija struktura tla pomoću visoko energetske mlaze tekućine. Istovremeno se čestice tla miješaju s cementnom suspenzijom i zapunjuju zahvaćeni prostor. Višak nastale mješavine izlazi uz stjenke bušotine na površinu. Promjer razarajućeg djelovanja mlaza u tlu kreće se do 5,0 m u ovisnosti o vrsti tla, načinu izvođenja i primijenjenoj tekućini. Primjenu mlaznog injektiranja može se svrstati u tri glavne kategorije:

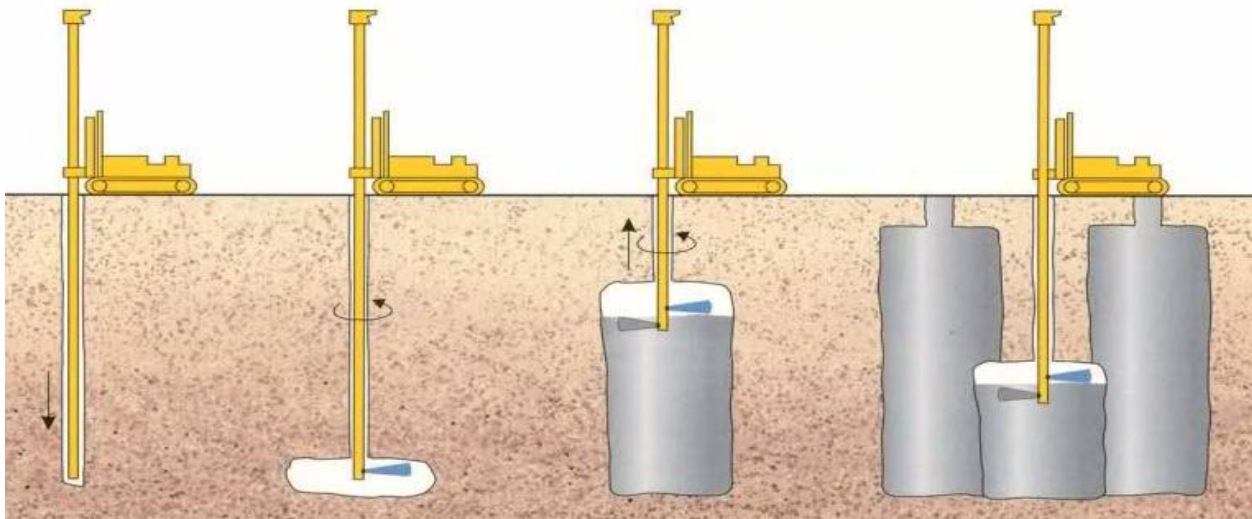
- podupiranje i zaštita iskopa
- privremena ili trajna stabilizacija mekih tala
- te kontrola podzemne vode i onečišćenja.

Mlazno injektiranje se uspješno primjenjuje u svim vrstama tla, uključujući i glinu te organske slojeve. Može se koristiti i u stjenovitom tlu, kao na primjer u mekanim pješčenjacima. Bez obzira na područje primjene metode injektiranja, sam postupak je u svojoj biti uvijek isti, a rezultati se razlikuju ovisno o tome da li se injektiranjem želi postići trajna ili privremena stabilizacija terena. Ono se najčešće koristi za „začepljenje“ dna građevinske jame tj. zaštite od prodora vode u građevinsku jamu kroz dno. Pritisak kod injektiranja ima višestruku funkciju:

- da svlada hidrauličke otpore u cjevovodima i tlu
- da neznatnom deformacijom tla poveća propusnost radi što boljeg toka injekcijske smjese kroz pore i pukotine
- da izazove kretanje injekcijske smjese u tlu unutar predviđenog radijusa oko injekcijske bušotine
- da se u tlu iscijedi višak vode iz injekcijske smjese u najsitnije pore i pukotine.

Razlikuju se tri osnovna postupka izvedbe mlaznog injektiranja, a koja su ujedno i osnova za barem dvanaestak različitih varijacija:

1. jednofluidni sustav (injekcijska smjesa)
2. dvofluidni sustav (injekcijska smjesa + zrak ili injekcijska smjesa + voda)
3. trofluidni sustav (injekcijska smjesa + voda + zrak).



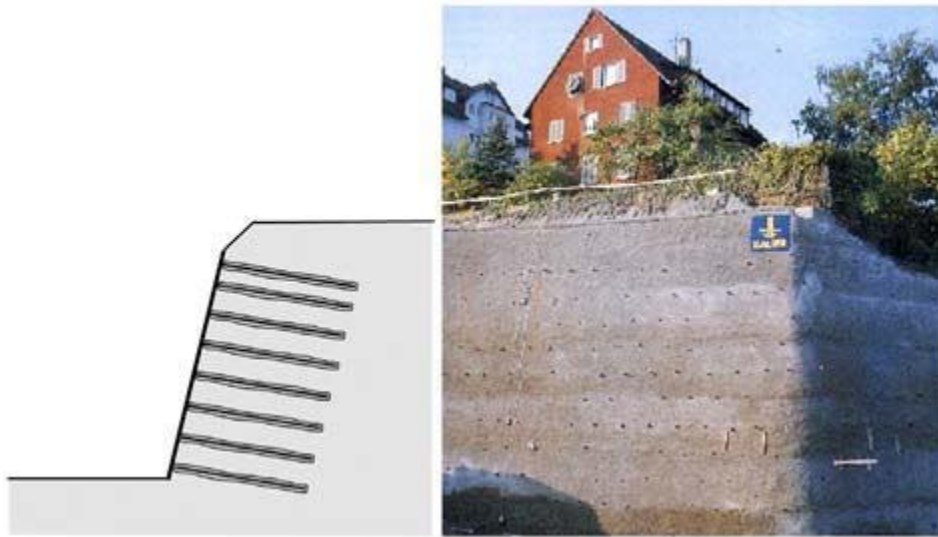
Slika 11. Mlazno injektiranje

Postupak izvođenja mlaznog injektiranja provodi se kroz 4 glavne faze: bušenje, rezanje, injektiranje i proširenje. Bušenje tla vrši se bušaćim šipkama s nosačem mlaznica i bušaćom krunom. U pravilu mlaz injekcijske smjese podupire sam postupak i održava stjenke bušotine oko šipki radi lakšeg povrata suspenzije za bušenje. Razaranje strukture tla započinje na najdubljem dijelu predviđenog stupnjaka pod kutem od 90° u odnosu na bušaću os, pomoću visoko energetske tekućeg mlaza. Višak smjese, tj. zemljanog morta teče uz prstenasti otvor bušotine na površinu. Mlaznim injektiranjem se također mogu izvoditi mlazno – injektirani stupnjaci koji mogu preuzeti ulogu dijafragme. Ti stupnjaci se mogu izvoditi jedan do drugog, ali moguće ih je izvoditi i na određenim razmacima s ispunom između. Također se mogu izvoditi i u nekoliko redova (najčešće dva reda).

3.4. Mlazno injektiranje štapnim sidrima

Postupak se svodi na to da se masu tla ili stijena po vertikali iskopa pomoću mlaznog betona, te bušenjem i injektiranjem štapnih sidara pretvori u gravitacijski potporni zid (monolit) i tako osposobi za prijam horizontalnih sila. Pod štapnim sidrom podrazumijeva se jezgra od armaturne šipke koja je unutar injektirane bušotine omotana mortom na čitavoj svojoj duljini. Pri zaštiti građevinske jame primjenom štapnih sidara deformiranja zidova su potrebna kako bi se aktiviralo trenje na plaštu između bušotine i okolnog tla. Ovaj način zaštite građevinskih jama primjenjuje se za građevinske jame manjih i srednjih dubina od 4 m do otprilike 12 m. Izvedba se odvija u visinskim etapama od po 2 m. Na površinu otkopa postavi se armaturna mreža u 2 sloja, a potom se mlaznicom spojenom na kompresor i strojem za miješanje i doziranje smjese

nanosi mlazni beton sve dok se ne postigne projektirana debljina obloge. Odbačeni dio betona koji se odbije od podloge obuhvaća i do 30% ukupne količine utrošenog betona i svakako ga treba uzeti u obzir pri izradi troškovnika.



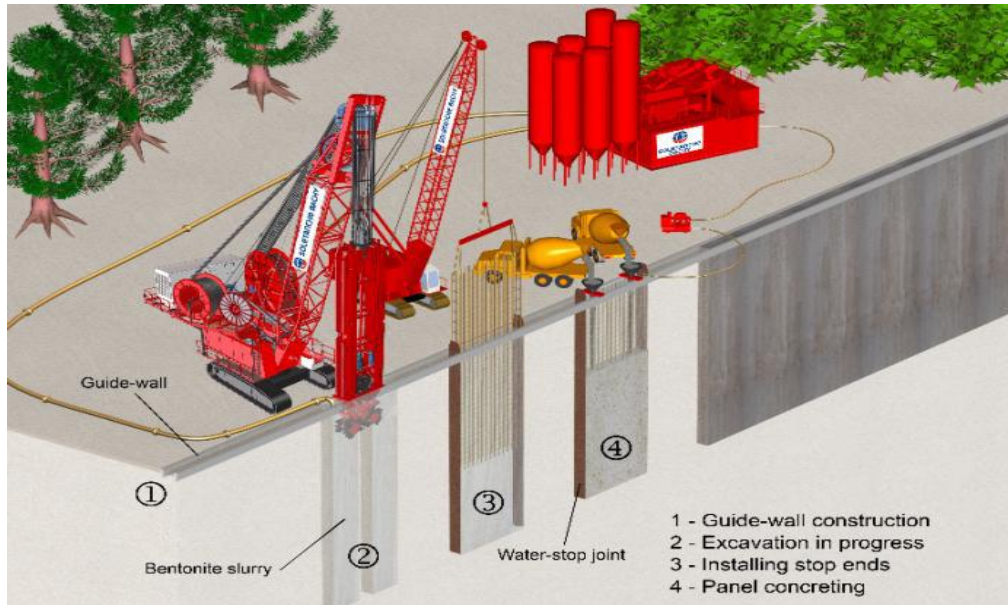
Slika 12. Zid od mlaznog betona osiguran štapnim

U sljedećoj fazi buše se rupe u koje se postavljaju štapna sidra i injektiraju smjesom za injektiranje. Nakon očvršćivanja smjese za injektiranje, ključem za navijanje u sidro se unese potrebna sila.

3.5. Armirano betonska dijafragma

Dijafragma je armiranobetonski zid koji se izvode u tlu prije iskopa, a zatim se tlo iskopava i buše se sidra. Ona osigurava stranice dubokih građevnih jama od urušavanja i prodora podzemne vode te se izvodi u kampadama. Kontinuirana dijafragma izrađena u tlu prema modernim metodama treba sigurno podnositi aktivni tlak okolnog tla i eventualno hidrostatski pretlak. Horizontalne sile preuzimaju bušene i injektirane zatege u obliku sidra ili vodoravni konstrukcijski elementi koji se izvode u prostoru omeđenom dijafragmom. Ove stjenke rade se u uzastopnim elementima duljine od 5 do 8 m tako da se napreskok ugrađuju najprije neparne stranice, a zatim između njih parne. Kada je dovršen iskop pojedinog neparnog elementa, stavljaju se na njegove krajeve dvije cijevi promjera jednakoga širini iskopa, a ostali prostor puni se betonom po metodi kontraktor. Nakon što se beton stvrdnuo, izvlače se granične cijevi i nastavlja se iskop parnih elemenata među dijelovima dijafragme koja je već prije betonirana. Kad se iskopaju, također se pune betonom. Cijevi na krajevima neparnih elemenata osiguravaju besprijevano pravilan i čist oblik betoniranih elemenata. Na taj način beton parnih elemenata

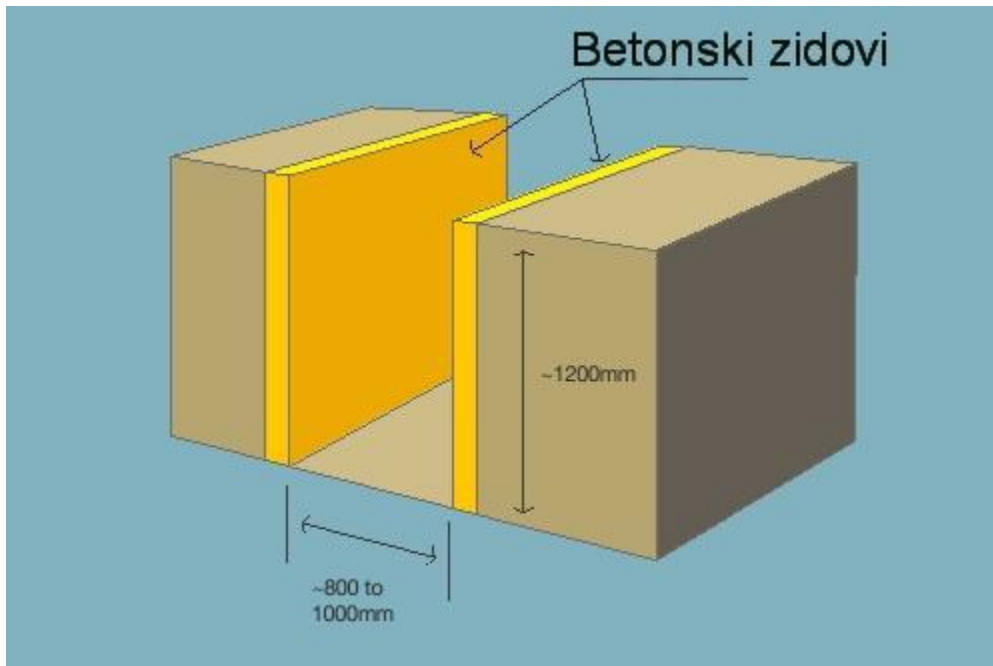
potpuno prijanja za već gotove elemente dijafragme pa se tako postiže potpuna nepropusnost i kontinuitet dijafragme. U iskopan žlijeb može se ugraditi i vezana košara čelične armature ako stjenka treba preuzeti momente savijanja. Dijafragmom se može dosegnuti veća dubina nego pomoću zabijenih zagata (više od 30 m). One su nepropusne pa sprječavaju prodor podzemne vode u građevnu jamu.



Slika 13. Faze izvedbe dijafragme

Izvedba uvodnog kanala

Uvodni kanal izvodi se tako da se u tlu izvedu dva usporedna betonska zida visine od 80 do 100 cm kojima je vrh u razini terena, lagano armirana. Njihov međusobni razmak ovisi o debljini dijafragme koja će se izvoditi. On je uvijek 10 cm širi od širine stroja kojim će se vršiti iskop, da bi se moglo nesmetano vršiti radnje potrebne za izvedbu dijafragme. Onaj dio uvodnog kanala na kojem se ne vrši iskop ili betoniranje, drži se razuprt. Po završetku izvedbe dijafragme, uvodni se kanal ruši. Uvodni kanal služi za dovod i odvod isplake. Isplaka je suspenzija bentonitne gline u vodi pa je stoga gušća od vode. Njome se puni iskopani prostor u tlu. Uslijed veće gustoće ona djeluje hidrostatičkim pritiskom na stjenke iskopanog kanala i na taj se način suprotstavlja hidrostatičkom tlaku podzemne vode i sprječava tečenje i eroziju čestica iz tla u iskop. Razina isplake u uvodnom kanalu uvijek mora biti znatno viša od razine podzemne vode. Uvodni kanal izvodi se po cijelom tlocrtu buduće dijafragme. Kako se isplaka djelomično gubi tijekom izvođenja, mora ju se stalno nadopunjavati. U tu svrhu u blizini uvodnog kanala mora biti smješten uređaj za izradu isplake, s bazenom za gotovu isplaku. Iz bazena se crpkom dodaje na radilište ona količina isplake koja je potrebna za održavanje njene stalne razine u uvodnom kanalu.



Slika 14. Uvodni kanal

Tijekom rada u iskopani prostor isplaka ulazi, a prilikom betoniranja ona bude istisnuta iz prostora u koji ulazi beton jer beton ima veću gustoću od isplake. Istisnuta isplaka ulazi u odvodni kanal i njime teče od mjesta betoniranja do mjesta iskopa. Da bi se dobila ravnoteža u količini isplake potrebno je tako organizirati rad na izvedbi da se jedan komad dijafragme iskapa dok se drugi betonira. Dio isplake gubi se prilikom iskopa, ali se gubi i infiltracijom u tlo. Stoga ju je potrebno stalno provjeravati i nadopunjavati.

Iskop rova u tlu

Iskop se vrši grabilicom prikazanom na slici 15. Današnje grabilice nalaze se na kruto vođenoj šipci. Između grabilice i šipke nalazi se tijelo s pogonom. Grabilica pri otvorenim čeljustima ima zagriz od 2 do 2,5 m. Ovisno o zahtjevima širine dijafragme debljine grabilice se kreću od 0,5 do 1,2 m. Grabilica se utiskuje u tlo i „odgriza“ ga. Zatim se izvlači na površinu i iskopano tlo utovaruje u kamion. Duljine pojedinih komada dijafragme moraju se prilagoditi tehnologiji iskopa ali i betoniranja. Grabilica mora pri iskopu imati uvijek iste uvjete ulaza zubi, tj. zubi moraju ili ulaziti u tlo s obje strane i odgrizati ga ili moraju oba zuba ulaziti u već iskopani prostor i odgrizati preostalo tlo između dva iskopa.

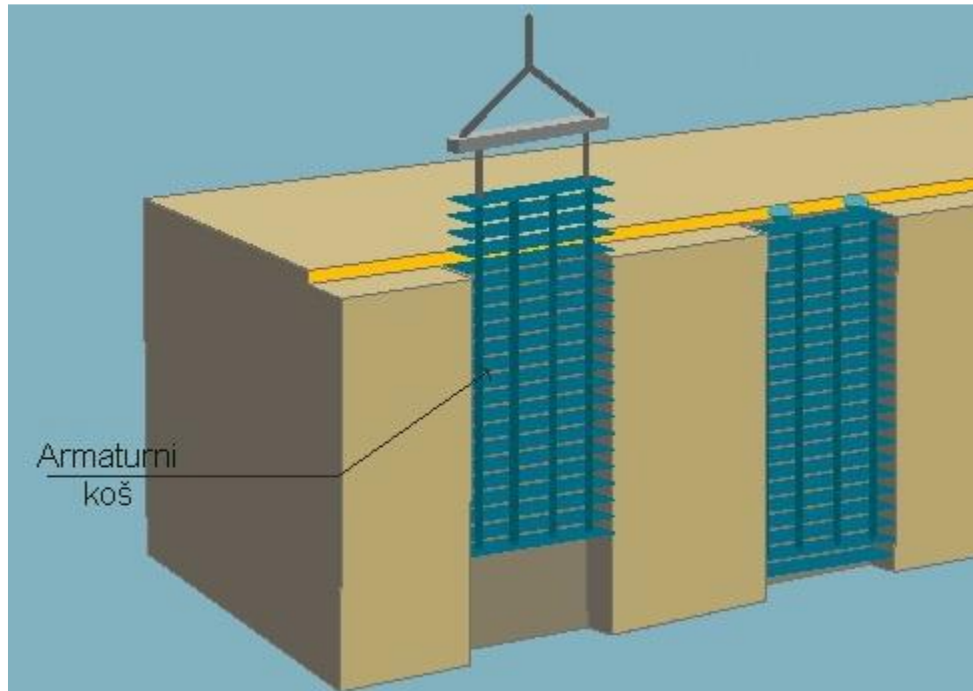


Slika 15. Specijalni stroj za iskop

Od tuda proizlaze približne duljine pojedinih komada dijafragme. Pri ovoj tehnologiji se u neparni dio po iskopu u rubove ugrađuju cijevi. Ove se cijevi, nakon što je beton dovoljno stvrdnuo, vade te ostaju šupljine koje su potrebne za iskop parnog dijela dijafragme. Redoslijed iskopa je takav da se najprije iskopaju i betoniraju barem dva neparna dijela, a zatim se između njih izvodi parni. Iskop se može vršiti pomoću alata koji glođe tlo i miješa ga s bentonitnom isplakom. Isplaka se zajedno s iskopanim tlom crpi iz iskopa i odlaže u bazen za taloženje. U tom bazenu ostaje istaloženo tlo, a isplaka se vraća u sustav. Ovaj način iskopa je dobar kada tlo nije homogeno već ima komada koji bi otežali rad grabilici. Danas se pojavom novih tehnologija rijetko koristi.

Ugradnja armature

Javlja se najčešće kod onih dijafragmi koje su ujedno i dijelovi buduće građevine. Ugradnja se vrši pomoću dizalice. Osnova svakog koša je ukruta. To je vodoravna armatura većeg profila, raspoređena na približno svaka 3,0 m po visini koša na koju se vari glavna armatura. Nekoliko šipka glavne armature izvede se duže s kukama na gornjim krajevima. Ove kuke služe za vješanje koša prilikom betoniranja. Na taj se način osigurava pravilan visinski položaj koša. Bez obzira na dimenzioniranje, glavna armatura se stavlja ista na obje strane koša, kako prilikom ugradnje ne bi došlo do zabune koja je strana tlačna, a koja vlačna. Na glavnu armaturu dolazi razdjelna ili vilice ovisno o zahtjevima iz proračuna.



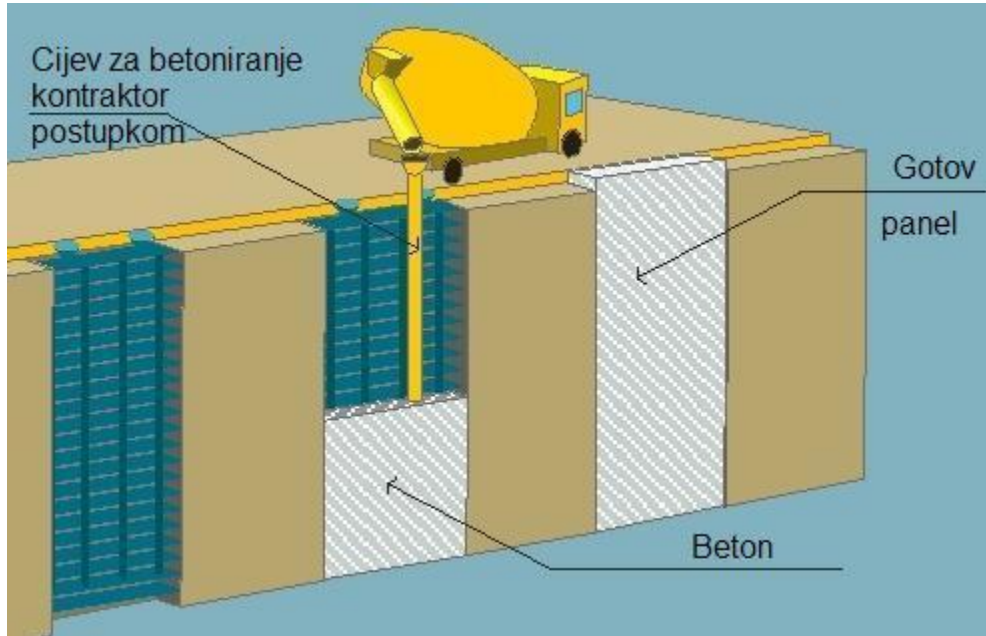
Slika 16. Ugradnja armaturnog koša

Na koš se postavljaju „distanceri“ koji će osigurati da armatura stoji u sredini iskopa, tj. osigurati potrebni zaštitni sloj. Kod armiranobetonskih građevina koje su izvedene u tlu kao što su dijafragme, zaštitni sloj je nešto deblji od uobičajenog. Preporuča se oko 10 cm. Sve ovo treba uzeti u obzir pri projektiranju armaturnih koševa. Treba nastojati da se iskop elementi podesi tako da se u neparne i parne elemente mogu ugraditi koševi i istih veličina kada god je to moguće. To pojednostavnjuje i ubrzava izvedbu. Koševi su priređeni tako da budu sigurni prilikom podizanja s tla i ugradnje. U tu svrhu potrebno je najmanje 2/3 spojeva ovih armaturnih koševa zavariti.

Ugradnja ispune

Vrši se kontaktor postupkom. Sastoji se u tome da se ispuna ugrađuje kroz lijevak na vrhu cijevi koja u prvom času gotovo dodiruje dno iskopa. Kako je ispuna teža od isplake to ona, prilikom ulaska u iskop kroz cijev, gura isplaku na površinu. Zbog svoje gustoće ispuna se u prostoru u koji se ugrađuje razlijeva stožasto. Stožac je najviši uz cijev kontraktora, a najniži uz rubove iskopa. Što je iskopani dio duži, to je ova razlika veća. Iz ovih se razloga ne preporuča izvoditi iskope duže od 7,0 m. Stožac raste zajedno s ugradnjom ispune i takav izlazi i na površinu. Stoga je visinu ugrađene ispune potrebno provjeravati na rubovima iskopa. Pri tom je nužno da cijev kontraktora uvijek bude najmanje 1,0 m u masi ispune. Kako se iskop puni, tako

se postepeno skraćuje cijev kontraktora. Potrebno je osigurati dovoljnu količinu ispune za dio koji se puni, da se ispuna može ugraditi bez prekida. Cijev kontraktora mora se stalno lagano zakretati i podizati da bi ostala pokretna u masi ispune, ali ne smije izaći iz ispune.



Slika 17. Betoniranje kontrakt postupkom

Ukoliko dođe do prekida ugradnje ispune dolazi do oštećenja dijela koji se izvodi. Ovo zahtjeva dodatne zahvate koji su vrlo skupi te stoga treba nastojati da nikako ne dođe do prekida punjenja iskopanog dijela dijafragme. Postupak betoniranja se ponavlja dok se ne popune sve kampade. Spojeni paneli tvore kontinuiranu neprekinutu dijafragmu .

Završna obrada

Završna obrada je potrebna po završetku ugradnje ispune. Ispuna pred sobom gura isplaku i miješa se s njom u području međusobnog dodira. Iz tog razloga se na vrhu ispunjenog iskopa javlja sloj visine 0,5 do 0,8 m loše ispune koju je potrebno odstraniti. To treba uzeti u obzir pri određivanju visine ugradnje ispune. Uređenje vrha izvodi se na način da se loš beton odstrani do visine projektirane kote vrha nosivog dijela dijafragme. Često je predviđeno dijelove dijafragme povezati naglavnom gredom. Ona se izvodi na vrhu stjenke kao armirano betonska greda. Za njenu izvedbu uvodni kanal ponekad može služiti kao oplata. Po završetku svih potrebnih radnji oko iskopa i ugradnje ispune, uvodni se kanal odstranjuje.

4. Primjeri proračuna zaštite predmetnih građevinskih jama

Osvrt na postojeće stanje



Slika 18. Postojeće stanje

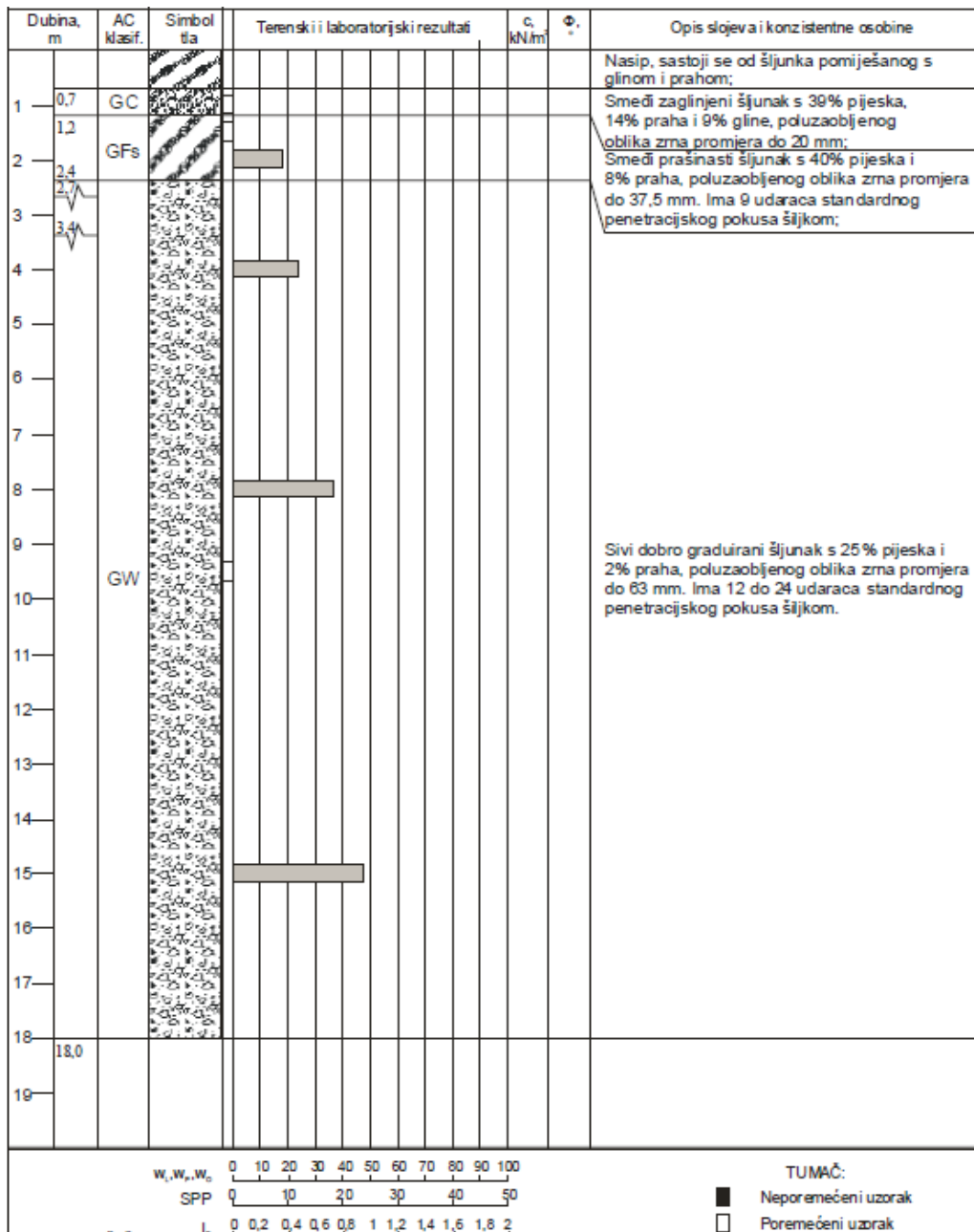
Potrebno je izvesti bočnu zaštitu građevinske jame s ciljem očuvanja susjedne građevine. U ovom radu na idućim stranicama prikazuje se: statički proračun, način izvođenja i nacrti bočne zaštite koja se sastoji od:

- zabijanje čeličnih I profila,
- manji iskop,
- ugradnja injektiranjem prednapregnutih sidara i
- iskop do kote dna građevinske jame.

4.1. Geotehnički istražni radovi

Za potrebe izgradnje predmetnog objekta provedeni su geotehnički istražni radovi. Na osnovu informacija, dobivenih isčitavanjem rezultata ovih radova, utvrđeni su uvjeti izvedbe potporne konstrukcije.

Glavne značajke temeljnog tla, koje su detaljno opisane u geotehničkom elaboratu mogu se karakteristično prikazati u tablici:



Tablica 2. Značajke temeljnog tla

4.2. Računske analize

4.2.1. Uvod

Statički proračun obuhvaća provedbu deformacione analize, te provjeru globalne stabilnosti potporne konstrukcije. Numeričko modeliranje ponašanja konstrukcije, u interakciji s tlom (deformaciona analiza), provedeno je korištenjem komercijalnog programa PLAXIS. Proračuni su provedeni pretpostavljajući 2D stanje deformacija. S obzirom na pretpostavljeni sastav materijala u podlozi, geometriju postojećeg terena, susjedne objekte i opterećenja, provedene su analize za dva računski modela zaštitne konstrukcije.

Faze proračuna vremenski su usklađene s fazama izrade zaštite građevinske jame. Predviđeno je više faza izvedbe zaštite građevne jame: - zabijanje čeličnih I profila, - manji iskop, - ugradnja injektiranjem prednapregnutih sidara i - iskop do kote dna građevinske jame

4.2.2. Proračunski modeli tla

Tlo je modelirano *Harding Soil* modelom tla, koji daje promjenu krutosnih modula u ovisnosti o naprezanju. Pretpostavljeni su drenirani parametri tla, čije su vrijednosti određene korištenjem dostupnih rezultata provedenih geotehničkih istražnih radova.

Odabrani su slijedeći parametri tla za provedbu proračuna:

Br.	Materijal	Zapr. težina γ_s [kN/m ³]	Kohezija c [kPa]	Kut trenja φ (°)	Referentni modul rasterećenja E_{ur}^{ref} [MPa]
(1)	ML-SC	19	1	30	20-30
(2)	GW	19	1	35	30-40

MODEL

Na slijedećoj slici prikazan je računski model :

Potpornu konstrukciju čine mikropiloti IPE 200, dužine 7 m, na osnom razmaku 0,75 m, poduprti s jednim redom geotehničkih sidara na razmaku 2,25 m. Vanjsko jednoliko opterećenje od susjednog objekta $Mload A=80 \text{ kN/m}^2$.

Mikro piloti IPE 200

$$I = 1943 \text{ cm}^4$$

$$A = 28,48 \text{ cm}^2$$

$$EI = 2 \times 10^8 \times 1943 \times 10^{-8} = 5,696 \times 10^3 \text{ kNm}^2/\text{m}'$$

$$EA = 2 \times 10^8 \times 28,48 \times 10^{-4} = 3,886 \times 10^5 \text{ kN/m}'$$

Za razmak 75 cm (u računu 80 cm):

$$EI = 4,86 \times 10^3 \text{ kNm}^2/\text{m}'$$

$$EA = 7,12 \times 10^5 \text{ kN/m}'$$

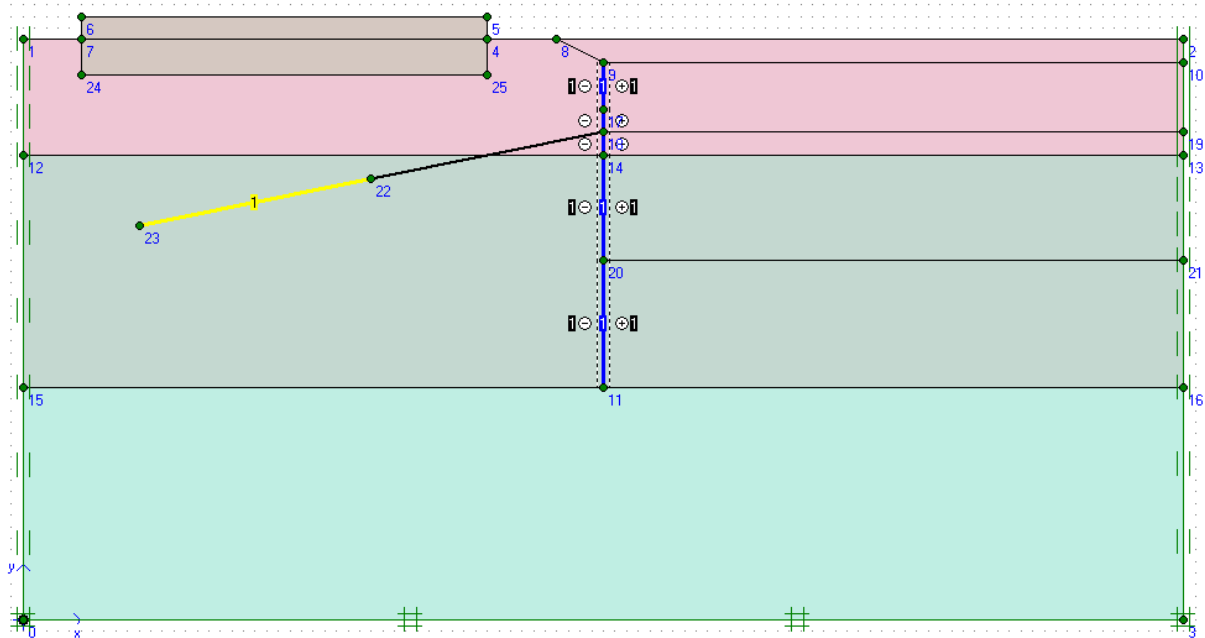
Geotehničko sidro s $F_y = 430 \text{ kN}$.

$$EA = 1,45 \times 10^5 \text{ kN (sidro)}$$

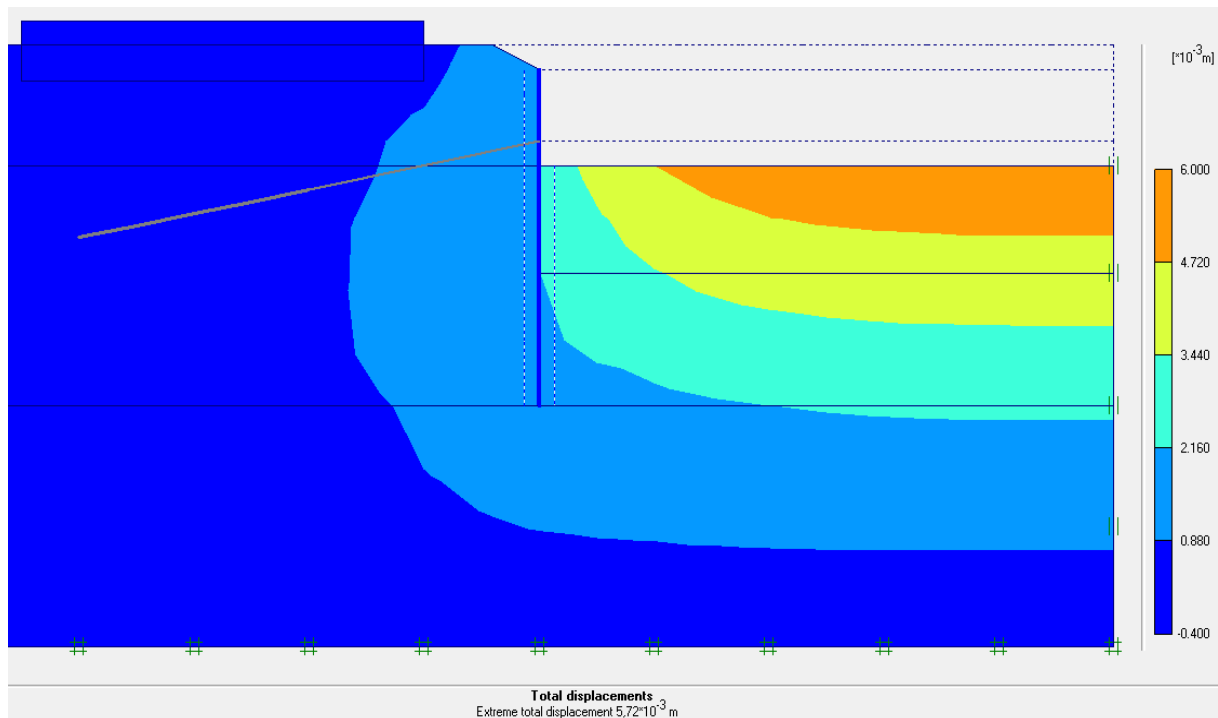
$$EA = 1,0 \times 10^5 \text{ kN (sidrišna dionica)}$$

Duljina sidara $l_{sl} + l_{sid} = 4 + 4 = 8 \text{ m}$, razmak sidara $a = 2,25 \text{ m}$.

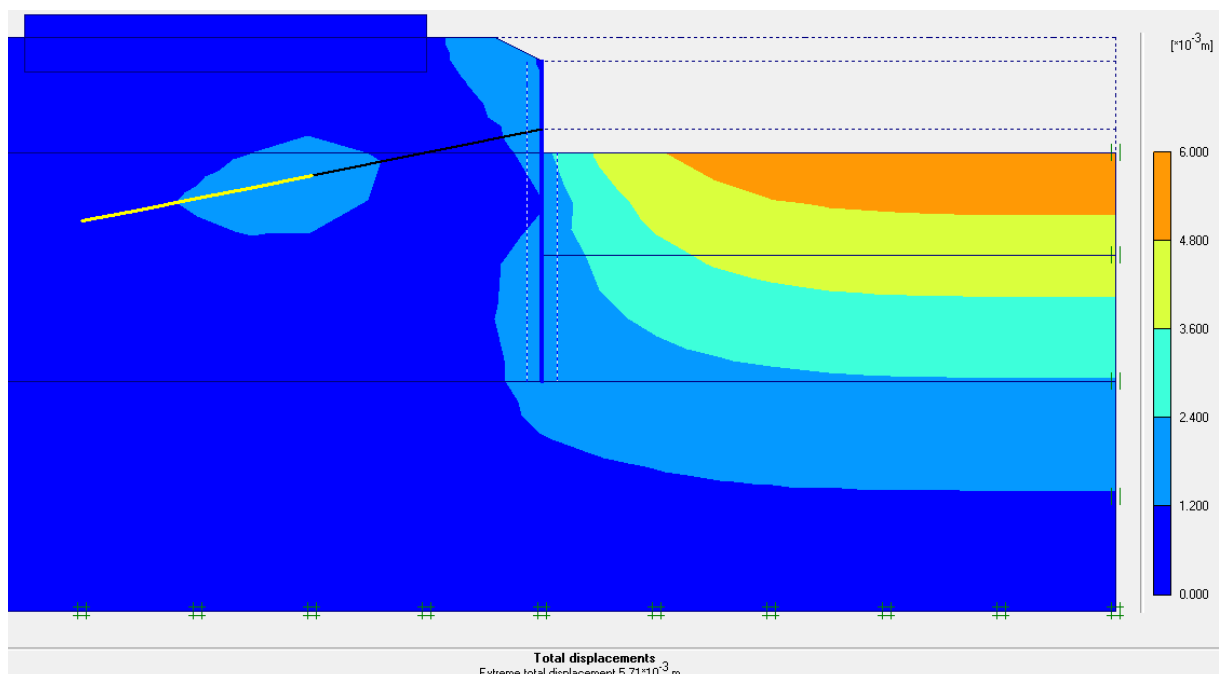
Sidrišna dionica se u programu Plaxis definira kao *geogrid* element, kojim se modelira interakcija između sidrišnog tijela i okolnog tla. U proračunu se definira aksijalnom krutošću po m' modela, koja ovisi o razmaku između sidara, a zadana je tako da odgovara aksijalnoj krutosti sidra.



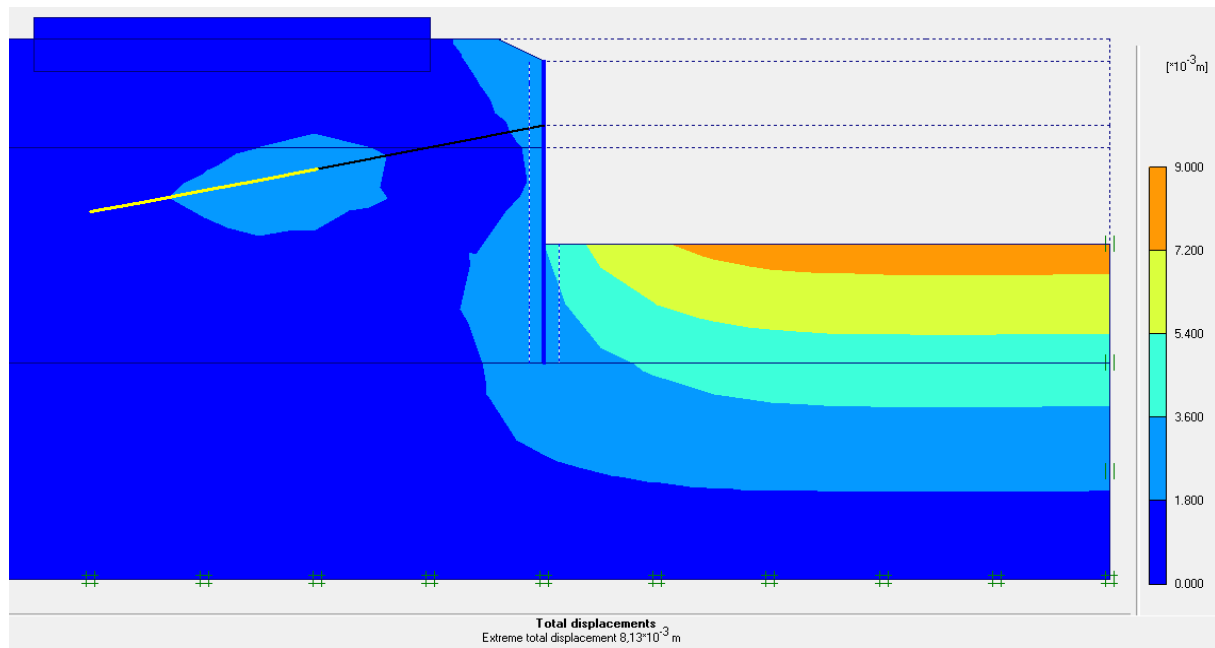
Slika 19. Model proračuna



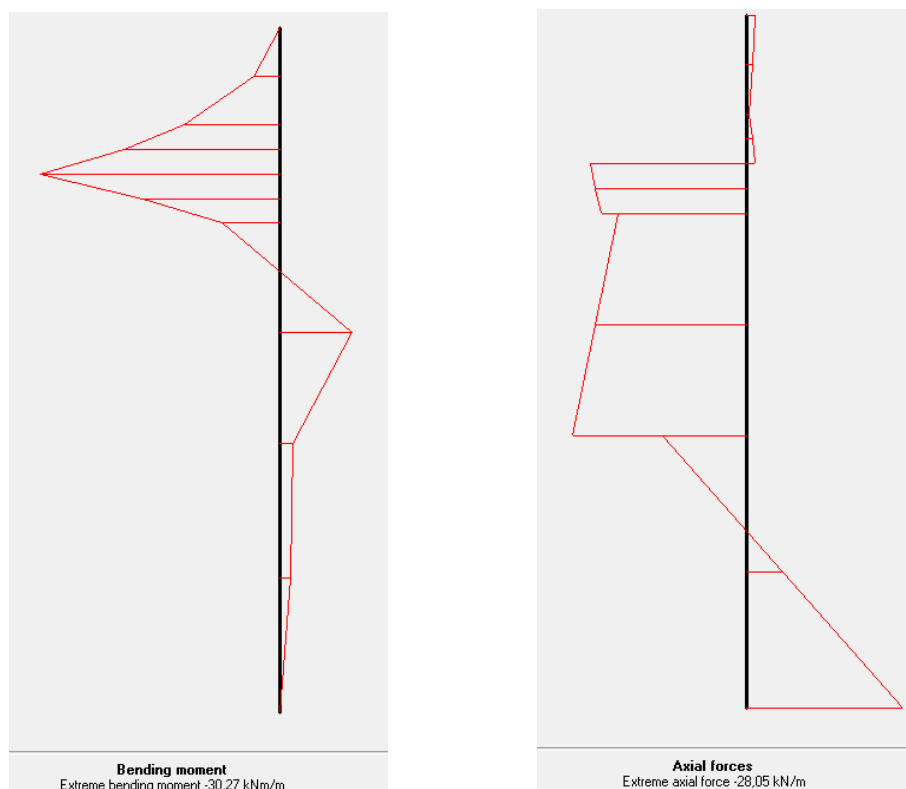
Slika 20. Deformacije nakon ugradnje čeličnih profila, poslije I. faze iskopa i prije ugradnje prednapregnutih sidara



Slika 21. Deformacije nakon ugradnje prednapregnutih sidara; Sila u sidru 308 kN



Slika 22. Deformacije nakon iskopa do dna građevinske jame

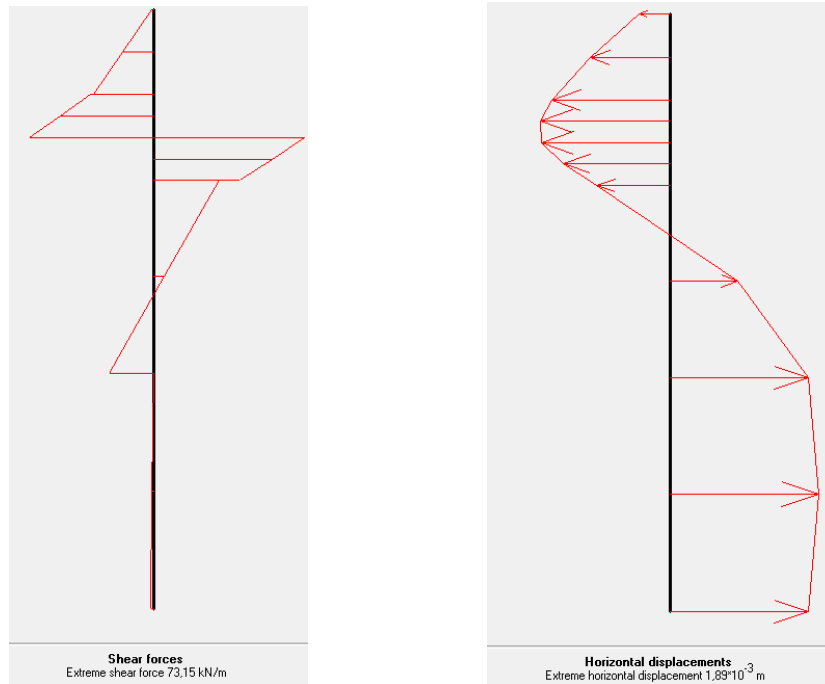


Slika 23. Rezultati proračuna: Momenti savijanja i Aksijalne sile

Konačna sila u sidru: $F_s = 137 \times 2,25 = 308 \text{ kN}$

$M = 31 \text{ kNm/m'}$

$N = 28 \text{ kN/m'}$



Slika 24. Rezultati proračuna: Poprečnih sila i Deformacija

$T = 73,15 \times 0,8 = 58,52 \text{ kN/m}$

$u < 2 \text{ mm}$

4.2.3. Dokazi nosivosti

Profil	Abmessungen						Flächen		Gewicht G	Biegung um die y-Achse			Biegung um die z-Achse			Löcher	
	h	b	ts	tg	r	hi	A	Asteg		Iy	Iy	Wy	Iz	Iz	Wz	dL	w
IPE	mm	mm	mm	mm	mm	mm	cm ²	cm ²	kg/m	cm ⁴	mm	cm ³	cm ⁴	mm	cm ³	mm	mm
80	80.00	46.00	3.80	5.20	5.00	59.60	7.64	2.64	6.00	80.10	32.40	20.00	Aug 49	10.50	3.69	6.40	-
100	100.00	55.00	4.10	5.70	7.00	74.60	10.30	3.63	8.09	171.00	40.70	34.20	15.90	12.40	5.79	8.40	-
120	120.00	64.00	4.40	6.30	7.00	93.40	13.20	4.73	10.36	318.00	49.00	53.00	27.70	14.50	8.65	8.40	-
140	140.00	73.00	4.70	6.90	7.00	112.20	16.40	5.93	12.87	541.00	57.40	77.30	44.90	16.50	12.30	11.00	-
160	160.00	82.00	5.00	7.40	9.00	127.20	20.10	7.26	15.78	869.00	65.80	109.00	68.30	18.40	16.70	13.00	-
180	180.00	91.00	5.30	8.00	9.00	146.00	23.90	8.69	18.76	1320.00	74.20	146.00	101.00	20.50	22.20	13.00	-
200	200.00	100.00	5.60	8.50	12.00	159.00	28.50	10.20	22.37	1940.00	82.60	194.00	142.00	22.40	28.50	13.00	67.00

Tablica 3. Geometrijski i statički podaci za IPE200

Mikropiloti IPE 200

$$W_y = 194,0 \text{ cm}^3$$

$$A = 28,48 \text{ cm}^2$$

$$M = 31 \times 0,8 = 24,5 \text{ kNm/m'}$$

$$N = 28 \times 0,8 = 22,4 \text{ kN/m'}$$

$$T = 58,52 \text{ kN/m}$$

Dokaz se provodi za maksimalni moment te pripadajuću uzdužnu silu:

Normalno naprezanje u profilu:

$$\sigma = \frac{N}{A} \pm \frac{M_s}{W_y}$$

$$\sigma = 22,4/28,48 + 24,5 \times 100/194,0 =$$

$$= 0,78 + 12,60 = 13,19 \text{ kN/cm}^2 < \sigma_d = 16 \text{ kN/cm}^2 \quad (\sigma_d = 160 \text{ MN/m}^2)$$

Posmično naprezanje u profilu:

$$\tau = T/A = 58,52/28,48 = 2,05 \text{ kN/cm}^2 < \tau_d = 9 \text{ kN/cm}^2 \quad (\sigma_d = 90 \text{ MN/m}^2)$$

Geotehnička sidra Sidro: $F_y = 430 \text{ kN}$

Maksimalna sila u sidru $V_s = 308 \text{ kN}$

Faktor sigurnosti s obzirom na čelik: $F_s = 430/308 = 1,4$

Sidrišna dionica:

Nosivost po m' sidra 200 kN u šljunku

Ukupna nosivost sida: $F_s = 200 \times 4 = 800 \text{ kN}$

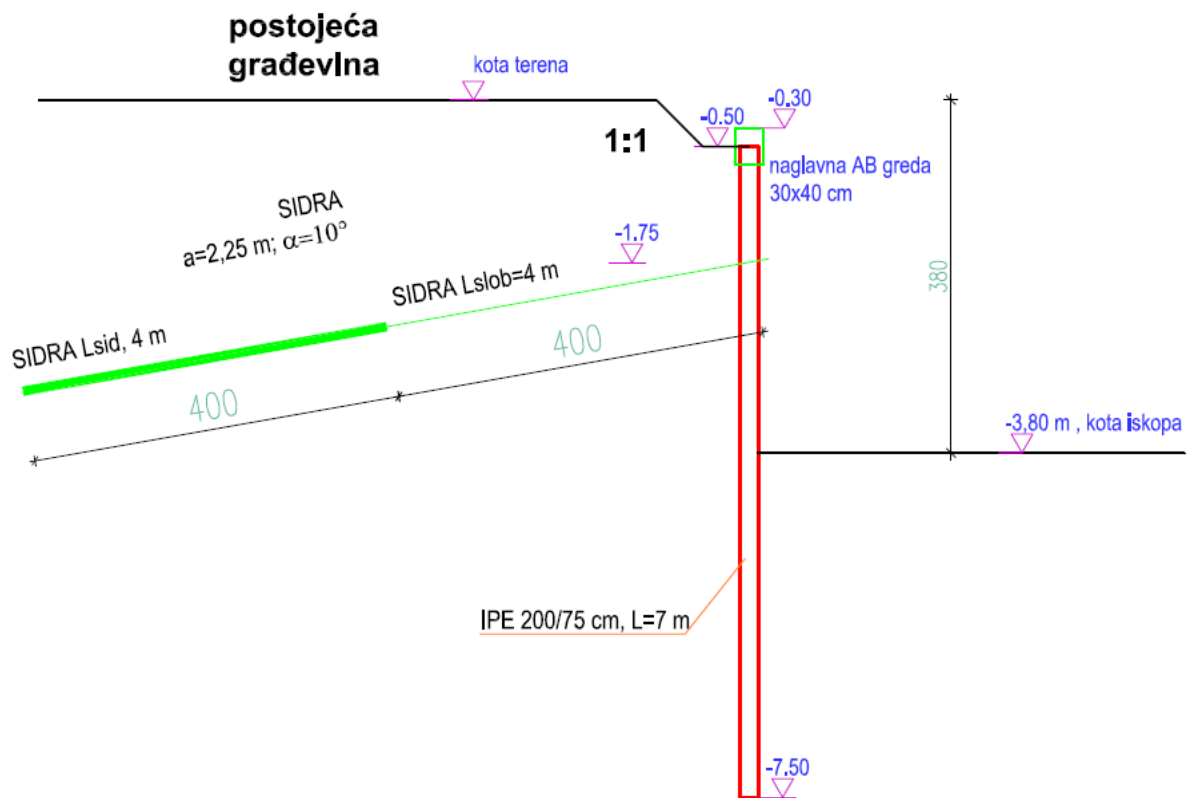
Faktor sigurnosti s obzirom na sidro: $F_s = 800/308 = 2,6$

Vezna greda

$$M = 163,6 \times 0,8 \times 0,125 = 16,36 \text{ kNm}$$

$$\text{UPE 140} \quad M_d = 105 \times 16 / 100 = 16,8 \text{ kNm}$$

$$\text{Odabrano:} \quad 2 \text{ UPE 140} \quad M_u = 16,8 \times 2 = 33,6 \text{ kNm} > M = 16,36 \text{ kNm}$$



Slika 25. Presjek zaštite građevinske jame

5. O ELEMENTIMA PREDMETNE ZAŠTITE

5.1. Općenito o metodi

Metoda zaštite građevinske jame tzv. Mikro pilotima s jednim redom geotehničkih sidara najčešće se koristi kod zaštita građevinskih jama interpolacijskih građevina unutar urbanog tkiva. Takve građevine većinom se grade s jednom podzemnom etažom, kod kojih je razina podzemne vode ispod dna budućeg iskopa. Međutim potrebno je provesti zaštitu građevinske jame zbog adekvatne geotehničke zaštite postojećih objekata. Piloti se povezuju AB naglavnom gredom, dok su sidra s pilotima spojena veznom gredom korištenjem varenih čeličnih 2UPE 140. Kao zaštita od obrušavanja materijala (tla) pilotska stijena se presvlači geotekstilom i armaturnom mrežom B500B, Q-283.

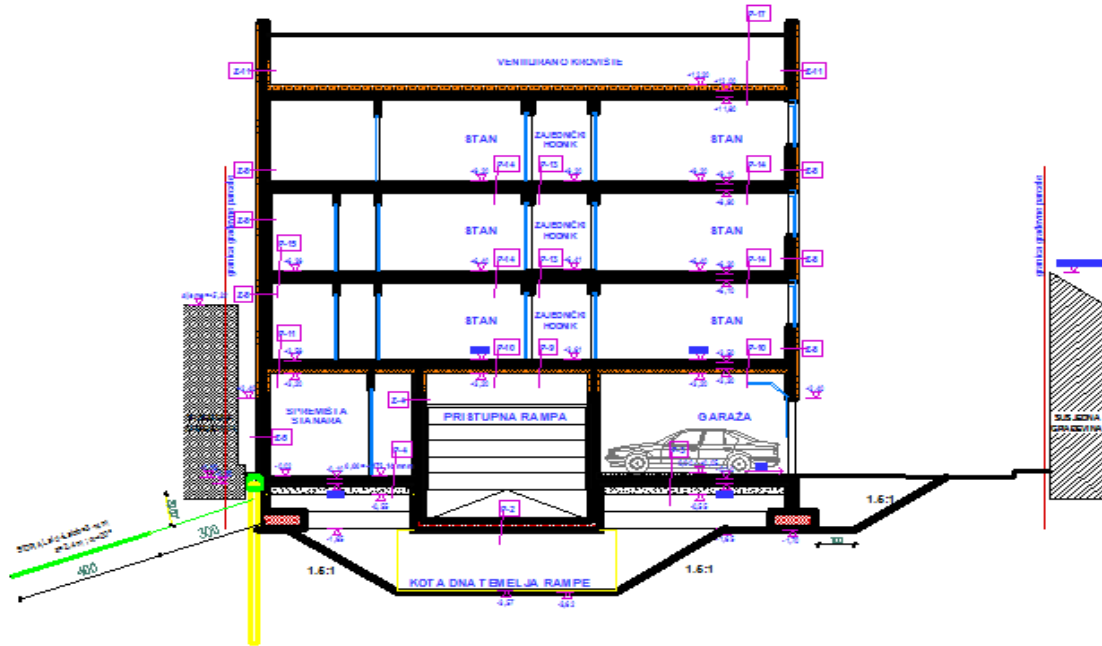
Tijekom izvedbe svih radova na potpornoj konstrukciji potrebno je kontinuirano pratiti pomake, te kuteve zaokreta susjednih građevina.

Osnovni elementi koji se koriste za zaštitu konstrukcije građevinske jame kod ove metode su:

- Mikro piloti - čelični profili IPE, te UPE
- geotehnička sidra
- armaturna mreža B500B, geotekstil

Redoslijed izvođenja radova na zaštitne konstrukcije je sljedeći:

- pripremni radovi,
- široki iskop do iznad postojećih temelja, ili na -0.5 m, na dijelu gdje nema objekata,
- izvedba mikropilota,
- izvedba naglavne grede mikro pilota,
- iskop do kote za nesmetanu izvedbu geotehničkih sidara
- izvedba geotehničkih sidara,
- konačni iskop
- postavljanje armaturne mreže, te geotekstila



Slika 26. Prikaz zaštite građevinske jame s jednim redom sidara

5.2. Općenito o pilotima

Piloti su duboki temelji, kod kojih je dužina bitno veća od poprečnog presjeka. Predstavljaju stupove koji silu s građevine prenose duboko u tlo. Mogu djelovati kao pojedinačni temelji ili u grupi. Mogu, ali i ne moraju biti spojeni naglavnicom. Češća je njihova primjena u grupi. Piloti mogu u tlo prenositi i vlačni silu, koja se javlja u slučaju kada piloti djeluju kao par kod prijenosa momenata u tlo. Piloti se mogu izvoditi i kao kosi. Naglavnica prenosi i preraspodjeljuje opterećenja od građevine na pilote. Piloti su najstarija vrsta dubokog temeljenja.

5.3. Vrste i načini i izvođenja pilota

Piloti se mogu podijeliti na niz načina :

- prema gradivu, (drveni, čelični, betonski, armirano-betonski) ;
- prema načinu izvođenja, (zabijeni, nabijeni, kopani (bušeni, svrdlani), mlazno injektirani, utisnuti i na niz raznih drugih načina);
- prema utjecaju na okolno tlo, (piloti koji ne razmiču tlo, koji malo razmiču tlo i koji jako razmiču tlo)
- prema promjeru, (100-400 mm, mikro piloti; 400-900 mm piloti malog promjera; 900-2000 mm, piloti velikog promjera; >2000 mm i s proširenim vrhom, piloni, odnosno duboki masivni temelji izvedeni tehnologijom pilota).

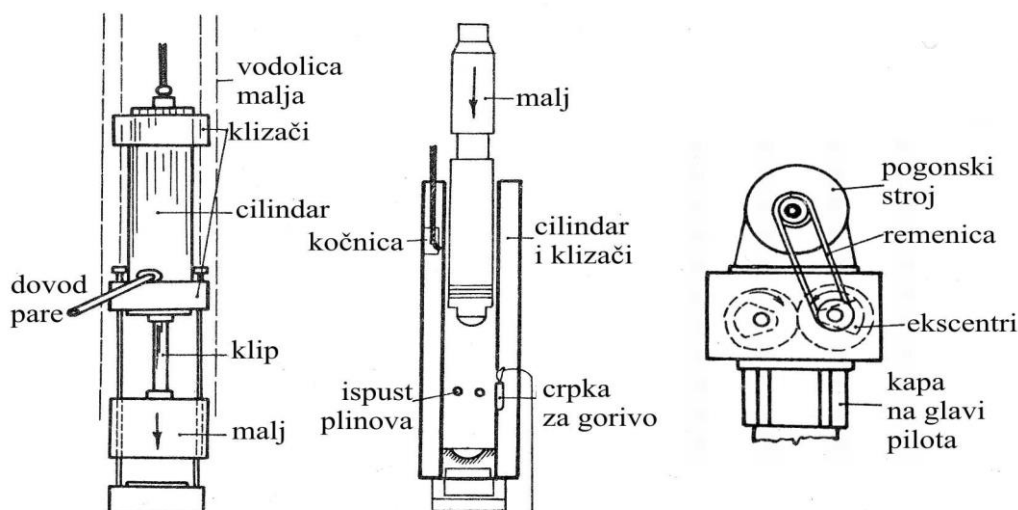
Piloti, kao nosiva podloga građevinama kroz stoljeća, više su napredovali u posljednjih 150 godina nego u nekoliko gotovo desetaka stoljeća prije toga. Tome je doprinio razvoj motora na parni pogon i Diesel motora koji pokreću sve snažnije strojeve i kakvoća građiva tih strojeva koji služe za različite tehnologije izvedbe pilota.

U literaturi je moguće naći (Škacan, 2009.) preko 60 patentiranih sustava za izvođenje pilota. Nove tehnologije iskopa odnosno izvedbe čvrstih stupnjaka u tlu, proširile su primjenu pilota na tla takovih sastava, za koje je donedavno izvedba pilota bila nezamisliva.

5.4. Zabijeni piloti

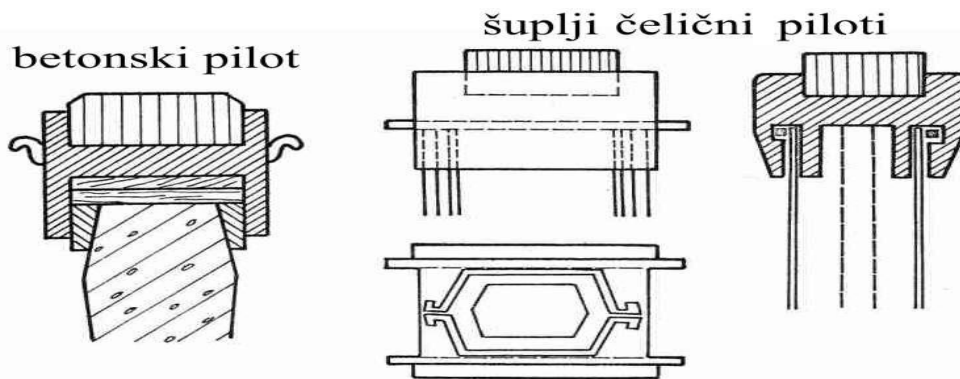
To su svi oni piloti, koji se kao gotovi stupovi na gradilištu zabijaju u tlo pomoću najrazličitijih vrsta nabijača. Drveni i betonski piloti bitno zbijaju okolno tlo. Čelični piloti zbijaju okolno tlo ako su izvedeni od cijevi sa zatvorenim vrhom. Ako se zabijaju cijevi otvorenog vrha ili različiti čelični profili drugih oblika (H, I profili, željezničke šine), okolno tlo se ne zbjija bitno. Veličina im je ograničena mogućnostima prijevoza i strojeva na radilištu. U principu se koriste kao piloti manjih profila (do 0,5 m) i mikropiloti.

Najstarija tehnologije je ručno nabijanje maljem kojeg na skeli podižu dva radnika. Slijedeći je korak malj, koji slobodno pada, a podiže se pomoću koloture ljudskom snagom. Ljudski je rad zatim zamijenio parni stroj, a iza njega najrazličitije vrste strojnih nabijača i vibro nabijača. Neki su prikazani na slici.



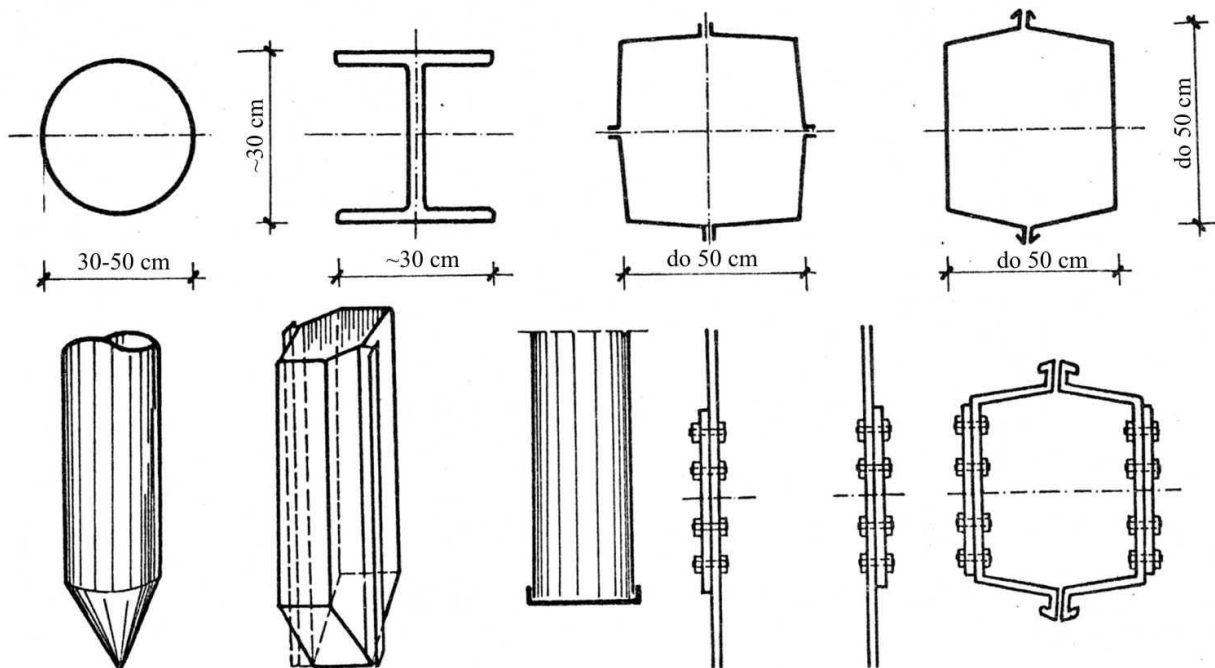
Slika 27. Nabijači, lijevo parni, u sredini eksplozivni, desno vibro

Da bi se smanjila buka i zaštitila glava pilota prilikom nabijanja koriste se različiti nastavci. prikazani su na slici



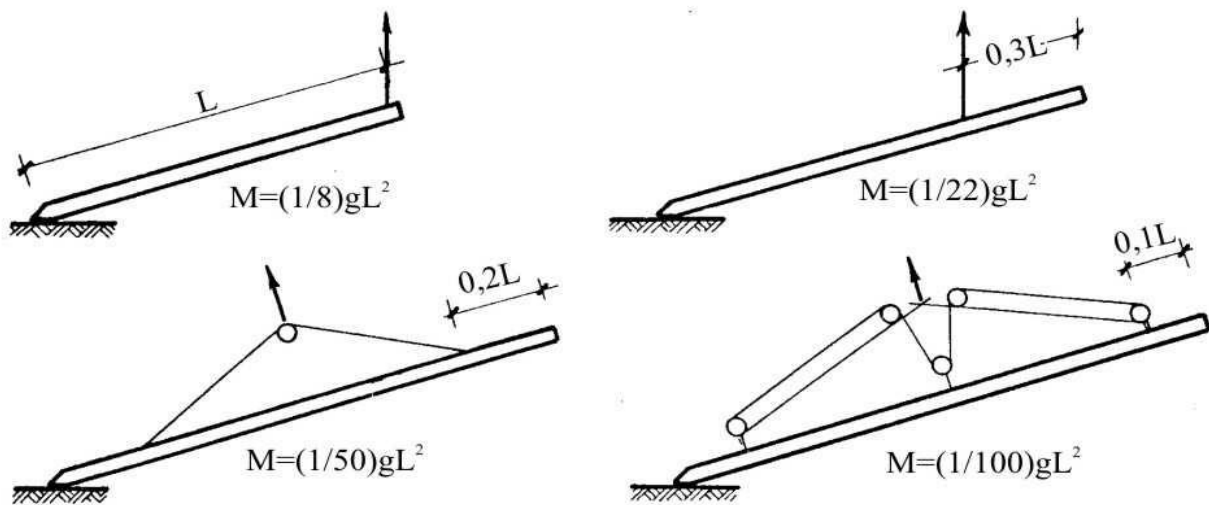
Slika 28 Nastavci, zaštite glave pilota koji se zabijaju

Osim drvenih, zabijaju se čelični i armirano-betonski piloti. Na slici 29 prikazani su poprečni presjeci i detalji čeličnih pilota.



Slika 29. Presjeci i detalji čeličnih pilota

Da bi se ovakvi piloti mogli ugraditi zabijanjem potrebno ih je dimenzionirati za potrebe dopreme na gradilište i prihvaćanje prilikom podizanja na mjesto ugradnje. Na slici 30. prikazan je način prihvaćanja i podizanja pilota ovisno o dužini. Svaki ovakav pilot mora biti proračunat, dimenzioniran i armiran za ovakav zahvat.



Slika 30. Mjesta pridržanja pri prijenosu i maksimalni momenti, M , pri radu s pilotima koji se zabijaju

5.5. O mikro- pilotima na predmetnim lokacijama

Mikro piloti na predmetnim lokacijama se izvode zabijanjem čeličnih IPE profila. Čelični IPE profili su vezani naglavnom gredom dimenzija 30x40 cm.

ČELIČNI IPE PROFILI I VEZNA GREDA

Radovi na izvedbi I profila se sastoje iz slijedećih aktivnosti:

- pripreme i ugradnje čeličnih I profila,
- kontrola kvalitete materijala.

Čelični I profili prema odredbama ovog projekta se izvode u funkciji zaštite iskopa.

Tolerancija položaja I profila nakon zabijanja iznosi 1% odnosno 5.0 cm u odnosu na os zaštitne konstrukcije.

Za veznu gredu koriste se dva U profila, čije će specifikacije biti dane u izvedbenom projektu.



Slika 31. Zabijanje čeličnih IPE profila



Slika 32. Betoniranje vezne grede



Slika 33. Zabijeni IPE profili

5.6. O armaturnim mrežama i geotekstila

5.6.1. Armaturni čelik

Za armiranje betonskih konstrukcija rabe se čelici koje nazivamo betonskim ili armaturnim čelikom. Nakon proizvodnje u čeličanama, čelik se postupkom valjanja preoblikuje u glatke ili rebraste žice ili šipke ovisno o veličini njihova promjera. Ako se radi o žici, namata se u kolute, a šipke se pakiraju u snopove, te se tako dobivljaju kao finalni proizvod ili poluproizvod za daljnju obradu.

Kada govorimo o proizvodnji armaturnog čelika prvenstveno mislimo na postupke hladnog valjanja odnosno vučenja čelika kojim se čelične žice ili šipke orebruju. Orebrivanje je postupak hladnog vučenja glatke žice ili šipke između dva ili više valjaka, ovisno koliko nizova rebra se izrađuje. Postupkom orebrivanja ne postiže se samo proizvod sa boljim geometrijskim značajkama koje pridonose prionjivosti betona i čelika, nego se zbog smanjena promjera pri orebrivanju čelik žice ili šipke mehanički očvršćuje. Tako se promjer glatke žice od 10 mm pri orebrivanju smanji za 1 do 2 mm. Bilo da se radi o glatkim ili orebrenim žicama ili šipkama one se dalje mogu primjenjivati pri armiranju betona ili se od njih mogu izrađivati različiti oblici zavarenih armaturnih mreža ili zavarenih rešetkastih nosača.

Armaturni čelik dijeli se prema:

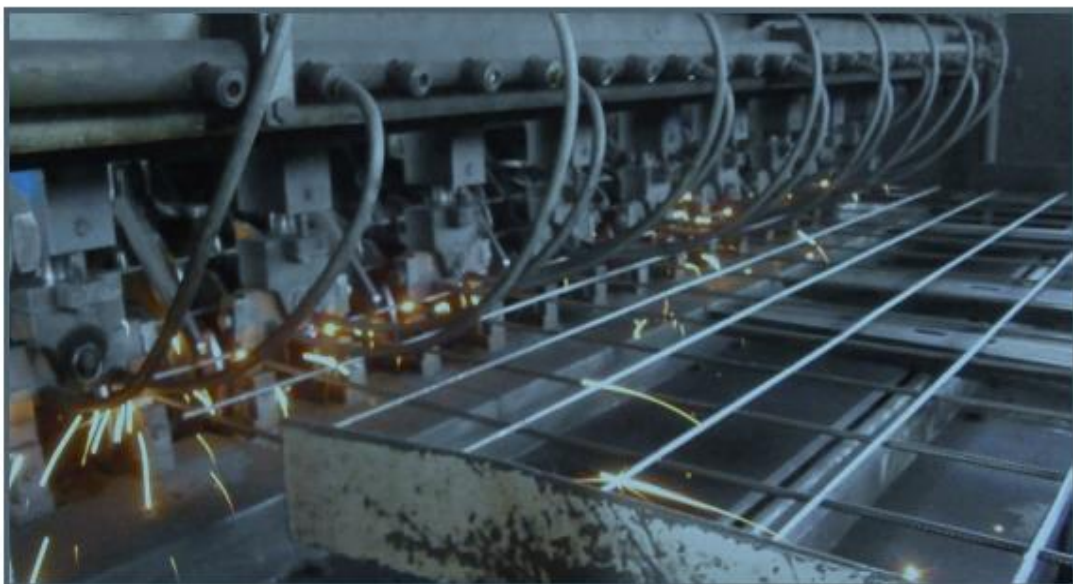
- profilu, na žice $d \leq 12$ mm i šipke $d \geq 12$ mm;

- mehaničkim karakteristikama (granica popuštanja, vlačna čvrstoća, rastezljivost), na visoko i normalno duktilne čelike;
- površinskoj obradi pri izvlačenju, na glatki i rebrasti, uključujući i zavarene mreže;
- vrsti obrade na toplo valjani, toplo valjani i hladno obrađeni i toplinski poboljšani čelik.

5.6.2. Armaturne mreže

Armaturne mreže imaju veoma široku primjenu u građevinarstvu: u visokogradnji (temelji, ploče, zidovi, stubišta), u niskogradnji (putevi, mostovi, potporni zidovi, tuneli, zaštita građevinskih jama), hidrotehnici (brane, kanali, kolektori), za izradu raznih vrsta armirano-betonskih elemenata i dr. Armaturne mreže sastavljene su od međusobno okomiti položenih šipki zavarenih međusobno električnim varom, označavaju se kao i armaturni čelik u šipkama i namotima:

- oznaka oblika proizvoda mreža
- oznaka norme HRN EN 10080
- oznaka čelika;
- nazivnim izmjerama proizvoda



Slika 34. *Proizvodnja armaturne mreže*

Dvije su osnovne podjele armaturnih mreža: Q-obostrano nosive armaturne mreže (nosive su i uzdužne i poprečne šipke a sijeku se na način da tvore mrežu kvadrata) i R-uzdužno nosive armaturne mreže (nosiva je uzdužna šipka, a šipke se sijeku tvoreći mrežu pravokutnika.)

Oblik proizvoda	Šipke	Namoti (šipke) ^a	Specificirane vrijednosti ^b
Nazivni promjer d^c , mm	4 do 40	4 do 16	
Granica razvlačenja R_e , N/mm ²	500	500	$C_v; p = 0,95$
Omjer R_m / R_e	1,08	1,08	$C_v; p = 0,90$
Ukupno istezanje pri ukupnoj sili A_{gt} , %	5,0	5,0	$C_v; p = 0,90$
Ispitivanje savijanjem i/ili povratnim savijanjem	Tablica 1.4.i 1.5.	Tablica 1.4.i 1.5.	
Dinamička izdržljivost, N/mm ² Raspon naprezanja $2\sigma_A$	150	150	
Dopušteno odstupanje od nazivne mase za $d > 8$ mm, %	$\pm 4,5$	$\pm 4,5$	max
Dopušteno odstupanje od nazivne mase za $d \leq 8$ mm, %	$\pm 6,0$	$\pm 6,0$	max

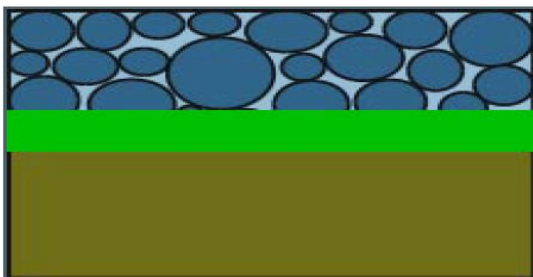
Tablica 4. Svojstva čelika razreda B500B

5.7. O geotekstilu

5.7.1. Primjena geotekstila

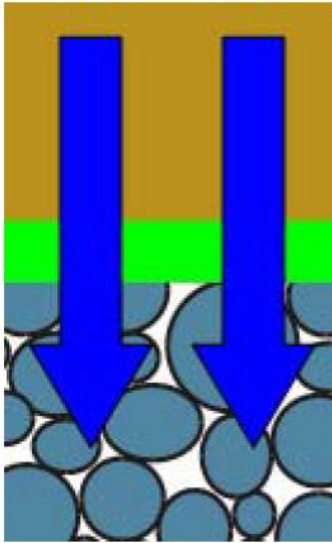
Netkani tekstili su materijali dobiveni iglanjem polimernih vlakana. Najvažnije funkcije netkanih tekstila su:

- RAZDVAJANJE materijala čija se svojstva znatno razlikuju kako bi se sačuvala cjelovitost i povoljno djelovanje obaju materijala.



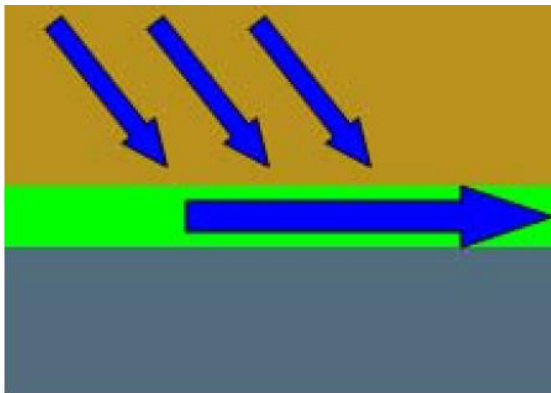
Slika 35. Razdvajanje

- FILTRIRANJE koje omogućuje prolaz vode bez miješanja materijala.



Slika 36. Filtriranje

- DRENIRANJE kao proces u kojemu ravnoteža sustava geotekstil - tlo, dopušta slobodan tok vode bez gubitaka čestica iz tla, u ravnini geotekstila.



Slika 37. Dreniranje

- ZAŠTITA drugih geosintetika od mehaničkih oštećenja. Tkani geotekstili proizvode se tehnologijom tkanja polipropilenskih vlakana, a odlikuju se visokom vlačnom čvrstoćom i malim istezanjem

Tri osnovna veza geotekstila

- jednostavni vez
- keper vez
- satenski (atlas) vez

Opća svojstva geotekstila

- otpornost na kemijske utjecaje,
- otpornost na mikroorganizme,
- otpornost protiv životinjskih štetočina,
- otpornost na ultraljubičastu svjetlost,
- sklonost puzanju,
- dobra mehanička svojstva,
- dobra hidraulička svojstva

5.7.2. Specifične mase geotekstila za neka područja primjene

- | | |
|---|---------------------------|
| • zaštita geomembrana | 600-1200 g/m ² |
| • dreniranje | 200-400 g/m ² |
| • razdvajanje i filtracija | 200-300 g/m ² |
| • filtracija | 170-250 g/m ² |
| • zaštita obala te pokosa usjeka i nasipa od erozije i sufozije | 350-800 g/m ² |

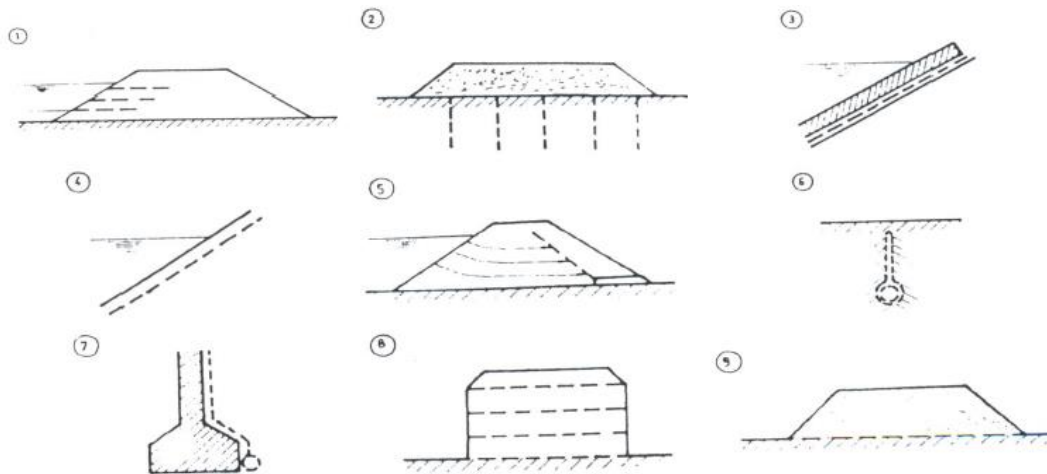
5.7.3. Tehnologija ugradnje geotekstila

Geotekstil se razmoti na prethodno priređenu podlogu, te se klinovima pričvršćuje za podlogu. Trake geotekstila međusobno se preklapaju 20 do 40 cm ovisno o području primjene ili se pak šivaju sintetskim koncem.

5.7.4. Primjeri primjene geotekstil

1. Dreniranje nasipa radi sigurnosti stabilnosti kod brzog pražnjenja vode
2. Dreniranje vertikalnim drenovima radi ubrzanja procesa učvršćivanja tla ispod nasipa
3. Drenažni "tepih" između nepropusne membrane i betonske obloge u svrhu sprječavanja procjeđivanja vode iz betona prilikom građenja
4. Drenažni tepih ispod nepropusne membrane
5. Drenažna zavjesa, koja skuplja procjedne vode u zaštitnom nasipu od zemljanog materijala
6. Drenažna zavjesa koja odvodi skupljenu vodu u drenažnu cijev
7. Vertikalna drenaža uzduž zida

8. Horizontalna drenaža u nasipu pojačana netkanim tekstilom
9. Horizontalna drenaža ispod nasipa.



Slika 38. Primjeri upotrebe geotekstila u svrhu dreniranja

5.8. O armaturnim mrežama i geotekstilu na predmetnim lokacijama

Kao zaštita od obrušavanja materijala (tla) na predmetni lokacijama pilotska stijena će se presvući geotekstilom $g = 150 \text{ g/m}^2$ i armaturnom mrežom B500B , Q-283.



Slika 39. Presvlačenje pilotske stjenke geotekstilom i armaturnom mrežom

5.9. Općenito o geotehničkim sidrima

5.10. Elementi geotehničkog sidra

Geotehničko sidro mora biti konstruirano tako da sadrži sljedeća 3 glavna elementa:

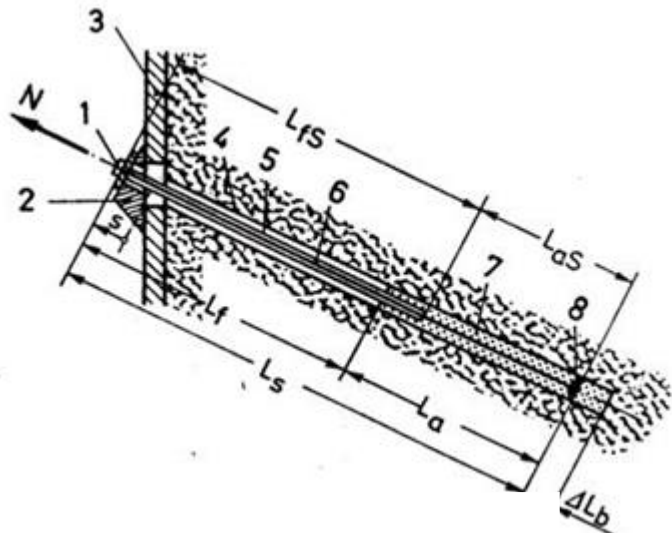
- Sidrišnu dionicu, duljine L_a
- Slobodu dionicu duljine L_f
- Glavu sidra

Elementi sidra prikazani na slici:

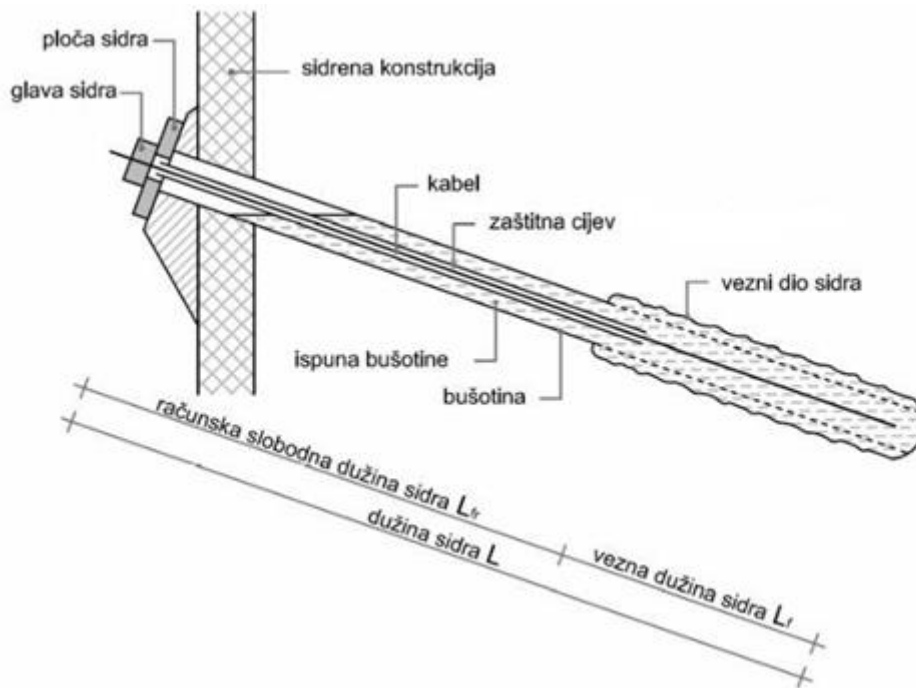
1. Glava sidra
2. Konstrukcija oslonca
3. Usidrena konstrukcija
4. Bušotina
5. Zaštitna cijev
6. Čelična natezna dionica
7. Injekcijsko tijelo
8. Sidrišna stopa

Preostale oznake na slici:

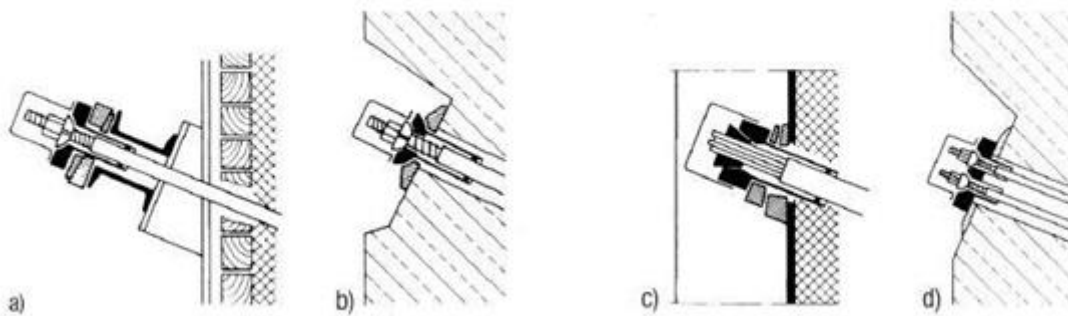
- L_f – duljina slobodne dionice
- L_a – duljina sidrišne dionice sidra
- L_s – ukupna duljina sidra
- L_{fs} – slobodna duljina čelika
- L_{as} duljina usidrenja čelične natezne dionice
- ΔL_b – rezervni produžetak bušotine
- N – opterećenje sidar
- S – pomak glave sidra u smjeru osi sidra



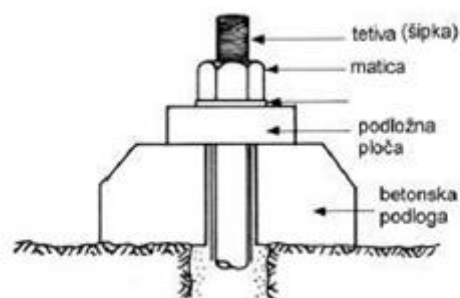
Slika 40. Prednapregnuto sidro s elementima i oznakama



Slika 41. Prednapregnuto geotehničko sidro sa tipičnim elementima i oznakama



Slika 42.. Primjeri glave



Slika 43. Elementi glave

5.11. Sidrišna i slobodna dionica

Sidrišna dionica L_a ima uloga da se sila sa sidra prenese u tlo.

Uloga slobodne dionice sidra, duljine L_f , je višestruka pa je ponekad potrebno više vremena za određivanje duljine slobodne dionice nego sidrišne dionice L_a . Postoje dva osnovna faktora koji upućuju na izbor većih duljina slobodnih dionica sidra L_f , a to su:

1. Potreba prijenosa sile u duboko zaleđe objekta da bi se ušlo u stabilne formacije stijene ili tla i da bi se umanjio povratni refleks opterećenja iz sidrišne zone u usidreni objekt

2. Ostvarivanje fleksibilnosti geotehničkog sistema radi ostvarivanja što većeg elastičnog produženja sidra, kako bi:

- pad sile prednaprezanja bio što manji
- se omogućilo geotehničkom sidru da se u što većoj mjeri adaptira deformacijama, tj. pomacima do kojih dolazi unutar sidrene konstrukcije

Slobodna dužina sidra zavisi :

- od karakteristika poluprostora
- od položaja linije loma koja je određena putem analiza stabilnosti
- od težine mase tla koja se aktivira oko sidra za slučaj sigurnog prenošenja sile
- od čvrstoće padinskog masiva
- od dimenzije bloka na spoju koji mora biti stabiliziran na svojoj poziciji.

5.11.1. ČELIČNA KOMPONENTA

Čelična komponenta geotehničkog sidra sastoji se od čeličnih žica spojenih u strukove ili čeličnog kabla projektiranog profila. Kabeli i žičana užad prave se iz pojedinačnih žica (6 kom.), koje se pletu oko debele centralno postavljene žice, a za veće kabele slijedi 12, 18, itd. vanjskih žica oko osnovnog kabla. Kabeli su pocinčani, galvanizirani ili plastificirani radi zaštite od korozije. Prije upotrebe vrše se ispitivanja prema propisima za primjenu žice/kabela u prednapregnutim betonskim konstrukcijama. U geotehničkim sidrima koriste se razne vrste čelika. Najčešće rebrasti čelik za tzv. pasivna ili kruta sidra ili visokovrijedni čelik za geotehnička sidra velike nosivosti.

5.12. Podjela sidara

S obzirom na aktiviranje vlačne sile sidra se dijele na:

- obična (bez prednaprezanja)
- prednapregnuta

Po postojanosti dijelimo sidra na:

- sidra za privremene građevine
- sidra za stalne svrhe

Prema vrsti usidrenja sidra se dijele na:

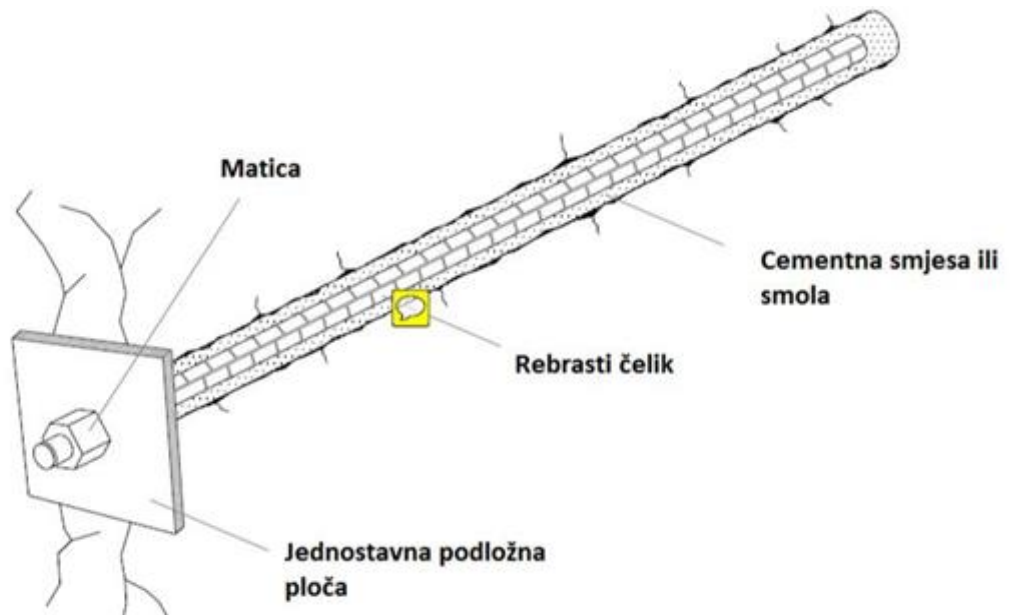
- sidra s mehaničkim usidrenjem kraja zatege
- sidra s usidrenjem adhezijom
- kombinirana, s mehaničkim usidrenjem i adhezijom

S obzirom na vrstu prijenos sile sa sidara na tlo ili stijenu, i to sa:

- točkastim prijenosom
- linijskim prijenosom
- plošnim prijenosom
- volumenskim prijenosom

S obzirom na vrstu izvedbe dijele se na:

- adhezionna (štapna sidra) – predstavljaju čelični štap na jednom kraju čvrsto usidren u bušotinu s pomoću mehaničkog uklještenja ili sidrenjem adhezijom. Sila se ostvaruje nakon pomaka konstrukcije. To su sidra koja služe za preuzimanje većih vlačnih (obično horizontalnih) sila (iznad 400 kN), relativno dugačka (do cca 50 m). Mogu biti trajna ili privremena (trajnosti do 2. godine). Upotrebljavaju se kod izvedbe zaštite građevinskih jama, zatim za učvršćenje velikih razmjerno strmih pokosa, iskopa trošnih ili jako dezintegriranih uslojenih raspucalih stijenskih masiva i sličnih građevina. Injektirana štapna sidra ugrađuju se u bušotine ispunjene cementnom smjesom.
- prednapeta (geotehnička) – sila se kontrolirano unosi u konstrukciju u fazama za vrijeme izvedbe, za velike sile preko 500 kN.



Slika 44. Štapno sidro

U pogledu načina upotrebe dijele se na:

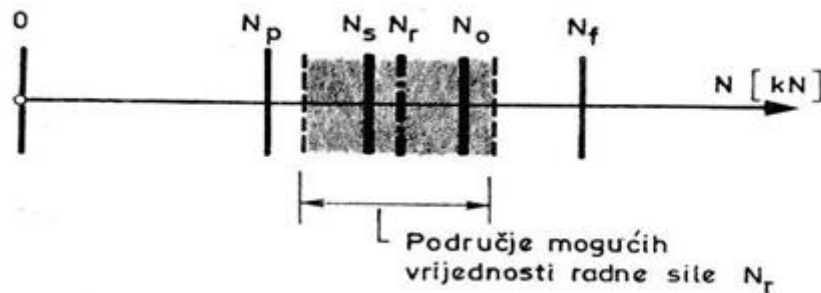
- trajna sidra – su ona kod kojih vijek trajanja mora biti jednak vijeku trajanja konstrukcije
- privremena sidra - se smatraju ona sidra kod kojih vijek trajanja iznosi do 2 godine.
- probna geotehnička sidra - su ona koja su na poseban način oblikovana i ugrađena. Na ovim sidrima se vrše ispitivanja na osnovu kojih dobivamo podatke vezane za izbor vrste sidra i dužine veznog dijela sidra.

5.13. Prednaprezanje sidara

Kod geotehničkih sidara prednaprezanje se prvenstveno provodi sa svrhom da se :

- sidro po potrebi trenutno aktivira i to putem procesa samonaprezanja
- spriječe eventualni štetni pomaci usidrenog objekta
- provede kontrola uspješnosti izvedbe sidra

- izazovu povoljni efekti uklještenja među stijenskim blokovima i fragmentima, odnosno da se poveća integritet diskontinuirane stijenske mase. Kod geotehničkih sidara potrebno je pomno odabrati odgovarajuću vrijednost sile prednaprezanja N_p , koja će zadovoljiti prethodno navedena 4 uvjeta zbog kojih se sidra uopće i prednaprežu. Time se i s druge strane izbjegne efekt umjetno stvorenog polja visokih naprezanja. Ti se uvjeti mogu zadovoljiti samo uz pomoć samonaprezanja. Ako se u sidro unese sila prednaprezanja N_p , manja od radne sile N_r , te manja i od stvarne sile koju je prirodna interakcija geostatičkog sustava namijenila sidru, tada će procesom samonaprezanja porasti unijeta sila N_p , na stvarno potrebnu silu N_s . Time je izbjegnuto nepotrebno unošenje visokih vrijednosti prednaprezanja u sidro. Sidro samonaprežanjem time dobije rano onu silu koja mu kroz interakciju objekt – sidro - tlo stvarno i pripada. Radi sustavnog označavanja određenih karakteristika vrijednosti sile koje se mogu javiti kao opterećenje sidara, predložena je sljedeća konvencija:



Slika 45. Oznake sile u geotehničkom sidru

Teoretski bi se sila u sidru mogla realizirati u rasponu vrijednosti od 0 do N_f , dakle:

$$0 \leq N \leq N_f$$

Pri tome je:

N_f – sila granične nosivosti sidra kao gotove konstrukcije u tlu.

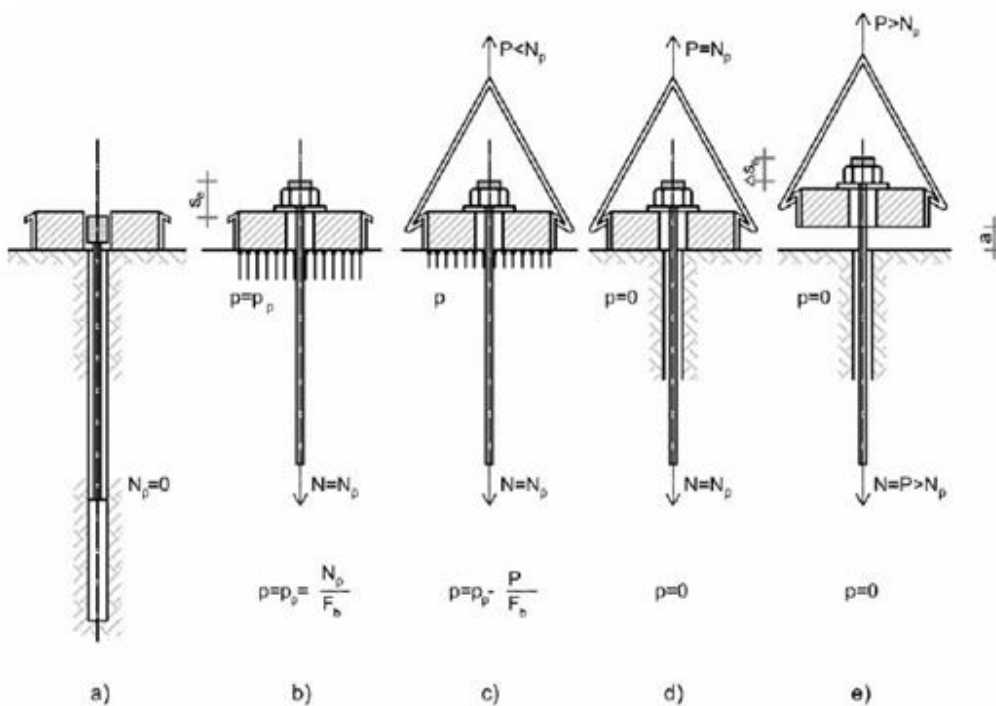
N_o – nominalna vrijednost sile u sidru. Označuje približnu vrijednost maksimalne sile prednaprezanja, a predstavlja nasljedni termin preuzet od kabla korištenog u prednapregnutom betonu. Uobičajeno je da se koristi kao nazivna oznaka kabla.

N_r – računska radna sila, koju prema statičkom proračunu treba preuzeti sidro u statičkom radu cjelokupne geostatičke konstrukcije

N_s – stvarna sila kojom će sidro, posredstvom prirode biti opterećeno u sustavu promatrane konstrukcije, a u skladu s konkretnim uvjetima postojanja sidra

N_p – sila izvršenog i u sidru ostavljenog prednaprezanja sidra

Na primjeru betonskog bloka prikazano je kako zapravo funkcionira prednapregnuto geotehničko sidro.



Slika 46. Prikaz djelovanja prednapregnutog geomehaničkog sidra

Pojedine faze koje su opisane na slici mogu se opisati na sljedeći način :

- Stanje sidra (i bloka) prije prednaprezanja ($N_p = 0$, $S = 0$, $N = 0$)
- Prednaprežanje sidra silom N_p aktivira se normalno kontakno naprezanje ispod betonsko bloka $p = p_p$
- Na blok djeluje vanjska sila S , s time da je $S < N_p$
- Intenzitet vanjske vanjske sile S identičan je sili prednaprezanja sidra N_p odnosno $S = N_p$
- Sila S veća je od sile N_p , dakle u sidru javlja se $N = S > N_p$ pa se stoga blok podiže od podloge za iznos a .

Korisno podizno opterećenje S usidrene konstrukcije praktički ne izaziva pomicanje bloka u smjeru sile S ukoliko je podloga neformabilna a iznos sile S je $S < N_p$ (slike c i d), no u slučaju da je sila $S > N_p$ blok će se podignuti za iznos a (slika 46 e), premda će taj iznos biti znatno manji nego što bi bio u slučaju da sidro nije prednapregnuto. U tome i jest bit prednaprezanja.

Prednaprežanjem se ostvaruje elastično produženje sidra, koje je redovito veće od slijeganja tla ispod bloka betona. Ako bi se tlo ispod betonskog bloka s vremenom sleglo to bi značilo da je sila prednaprezanja pala na nulu, stoga je potrebno da odnos s_e/s_b bude što veći broj. Čelični natezni članak je glavni element sidra koji sudjeluje pri ostvarenju pomaka s_e prema Hookeovu zakonu:

$$s_e = N_p \times \frac{L_f}{EF}$$

s_e – produženje sidra

N_p – sila prednaprezanja sidra

L_f – duljina slobodne dionice

E – modul elastičnosti

F – površina presjeka nateznog članka

To znači da će vrijednost pri određenoj sili P biti veća što je dulja slobodna dionica L_f , manja površina nateznog članka F i manji modul elastičnosti. Površina presjeka čeličnog članka sidra može se smanjiti koristeći čelik velike čvrstoće tzv. visokovrijedni čelik. Prikazano je aktiviranje normalnih kontaktnih naprežanja ispod betonskog bloka (slika 46 b) zbog djelovanja sile N_p koja je prednaprežanjem ostavljena u sidru. Intenzitet je kontaktnog naprežanja $p_p = N_p/F_b$, gdje je F_b površina kontaktne plohe. Djelovanjem vanjske podizne sile P intenzitetom $P < N_p$ (slika 46 c) tada će pomaci blok tlo biti neznatni, ali dovoljni da se nova ravnoteža uspostavi radom kontaktnih naprežanja na vrijednost:

$$p = p_p - \frac{P}{F_B}$$

Ako se intenzitet sile P poveća do vrijednosti $P = N_p$ (slika 46 d) tada se minimalnim pomacima sistema dolazi do novog ravnotežnog stanja pri kojemu su kontaktna naprežanja svedena na nulu, a sila u sidru je i dalje nepromijenjena. Povećanjem sile P na vrijednost $P > N_p$ (slika 46 e) ravnoteža sistema uspostavlja se isključivo povećanjem sile u sidru, ali to je popraćeno znatnim porastom pomaka Δs_e , tako da se između bloka i tla otvara zijev.

5.14. Nosivost sidara

Nosivost sidra u velikoj mjeri zavisi od kvaliteta unošenja sile prednaprezanja u tlo. Ovo je jedan od najvećih problema koji se pojavljuju u ovoj vrsti konstruktivnih elemenata. Nosiva temeljna tla u koja sidrimo geotehničko sidro mogu biti zemljani ili stijenski masiv. Velike sile koje se pojavljuju u sidrenom dijelu sidra prenose se na stijenski masiv uz pomoć injektiranog sidra sa cementom.

Ispitivanja, koja su obavljena na ovakvim sidrima, pokazala su da se u veznom dijelu sidra pojavljuje adhezija veličine 5000 kN/m². Uvjet da spoj sa stijenskom masom mora biti nepomičan omogućava prijenos velikih sila sidrenja u stijensku masu. Prethodno se mora bušotina ispitati na vodonepropusnost. Ako bušotina nije vodonepropusna onda se izvrši konsolidacija bušotine sa injektiranjem. Poslije toga se izvrši novo bušenje i ugrađivanje sidra sa čime se postiže dovoljna sigurnost u prenošenju sila. U zavisnosti od različitih pokazatelja zavise i različite mogućnosti prijenosa sile u osnovnu na stijensku masu. Ako postoje razlike u osobinama i hrapavosti stijenske mase onda se prijenos sile može odrediti samo sa probnim sidrima pomoću kojih se određuju stvarna moguća opterećenja koje stijenska masa može preuzeti. Kod probnih sidara se obično skрати vezna dužina za trećinu sa omjerom faktora sigurnosti. Sidro se opterećuje do rušenja.

Nosivost sidara u zemljanim masivima zavise od osobina masiva i tehnologije ugrađivanja veznog dijela sidra. Najznačajniji faktor koji utječe na nosivost sidra je vezni dio čiji je učinak povezan sa određenim ograničenjima. Sa povećanjem pomaka veznog dijela smanjuje se trenje po plaštu. Slijedeći faktor, koji utječe na nosivost sidra u zemljanim masivima, je promjer bušotine. Sa povećanjem promjera bušotine povećava se sila trenja. Međutim, ovo povećanje ima svoje granice, pošto se mora izvesti po čitavoj dužini bušotine što ima za posljednicu povećane troškove bušenja.

Na nosivost sidra u zemljanom masivu utječe i pravilno izvedena bušotina po čitavoj veznoj dužini sidra. Jedan od najboljih pokazatelja nosivosti ovih sidara je mjerenje povećanja pritiska pri injektiranju. U čestim slučajevima pa i u koherentnim materijalima zadovoljava i samo jednostavno injektiranje. Kod materijala sa slabim osobinama to nije dovoljno. U takvim slučajevima se upotrebljava tzv. poinjektiranje, odnosno ponovno injektiranje veznog dijela sidra nakon određenog vremena. U koherentnim materijalima se obično, kod prvog injektiranja, ispune samo pukotine u bušotini ili manje kaverne.

5.15. Stanje sloma geotehničkog sidra

Do sloma sidra ili nemogućnosti daljnjeg korištenja sidra dolazi pri nastajanju:

- prekida same čelične žice ili snopa žica
- popuštanja veze na kontaktu žica
- posmičnog loma na kontaktu injektirane smjese i okolnog tla
- sloma unutar samog tla na nekoj udaljenosti od sidrenog tijela
- sloma stupca injektirane smjese koji okružuju žicu unutar sidrenog tijela
- neprihvatljivih pomaka glave sidra
- postepenog pogoršanja stanja sidra kada sistem postaje neupotrebljiv

Da bi došlo do idealnog sloma bilo bi potrebno da otkazu sve komponentu sustavu geotehničko sidro – tlo, ali to u praksi nije realno za očekivati. Moguće je da otkazu pojedine komponente sustava, kao npr. popuštanje krutog sidra uslijed prekoračenja nosivosti čelika na vlačnu silu ili slom u samom tlu prekoračenjem posmične čvrstoće pa time dolazi do sloma tla. Povećanje nosivosti sidra postiže se utjecajem na aktiviranje veličine maksimalnog posmičnog otpora na kontaktu injektirana smjesa – okolno tlo različitim tehnikama bušenja, primijenjenim tlakom injektiranja, dodacima injektiranoj smjesi itd.

Sidrišna duljina je ključni dio geotehničkog sidra, gdje se mogu definirati dva mehanizma prijenosa vlačne sile. Oni uzrokuju mobiliziranje parametara čvrstoće tla i pomak sidra uslijed djelovanja vanjske sile. Prvi je tzv. adhezioni mehanizam ili mehanizam aktiviranja trenja, koji nastaje kada dolazi do aktiviranja dovoljno velikih pomaka duž sidrene dionice da se u potpunosti aktivira trenje duž sidrišne dionice.

Drugi mehanizam je generalni slom tla tj. otkazivanje nosivosti sidrenog klina. Potrebno se uzeti u obzir nekoliko činjenica bez obzira na to kakva se analiza sloma geotehničkog sidra provodi, a to su:

- vanjsko opterećenje prenosi se iz jednog medija u drugi preko sistema geotehničko sidro – tlo, gdje je s jedne strane samo sidrišno tijelo s karakteristikama koje je relativno lako odrediti, a s druge strane okolno tlo koje je injektirano do neke udaljenosti
- karakteristike tla prije, te prilikom samog sloma sidra
- generalni oblik i geometrijska (ne)pravilnost potencijalne plohe sloma,
- stanje naprezanja u trenutku sloma tj. vrstu naprezanja, njihovu veličinu i smjer duž plohe slom

5.16. Postupak izrade geotehničkih sidra

5.16.1. Izrada bušotine

Metoda bušenja bušotine mora odgovarati materijalu u kome se vrši bušenje uz primjenu odgovarajućeg promjera bušotine. Izvedena se bušotina prije ugradnje sidara ili eventualnog injektiranja treba dobro očistiti zrakom ili vodom. Nakon završenog bušenja, bušotine se moraju zaštititi radi sprečavanja upadanja nataljenog materijala.

Za provođenje kvalitetnog bušenja potrebno je:

- osigurati dovoljno prostora za bušaće strojeve
- tehniku bušenja prilagođava se vrstama stijena
- konstantno pratiti i bilježiti propadanje bušećeg pribora

Bušenju se može pristupiti tek kad je izvršena provjera da je bušaći stroj pravilno centriran i usmjeren kroz uvodnu cijev. O bušenju svake bušotine treba voditi zapisnik u kojem se navode podaci o načinu bušenja, sastavu tla, te svim ostalim važnim podacima koji su značajni za bušenje.

5.16.2. Sastavljanje i ugrađivanje sidara

Sastavljanje sidra se radi u tvornici i onda se transportira na gradilište, ali prilikom transporta treba se jako paziti da ne dođe do oštećenja sidra. Kada se dostave na gradilište onda se počinje s ugrađivanjem. Ugrađivanje sidra se može izvesti ručno, pomoću različitih dizalica ili pomoću posebnih naprava koje se upotrebljavaju za ugrađivanje sidara.

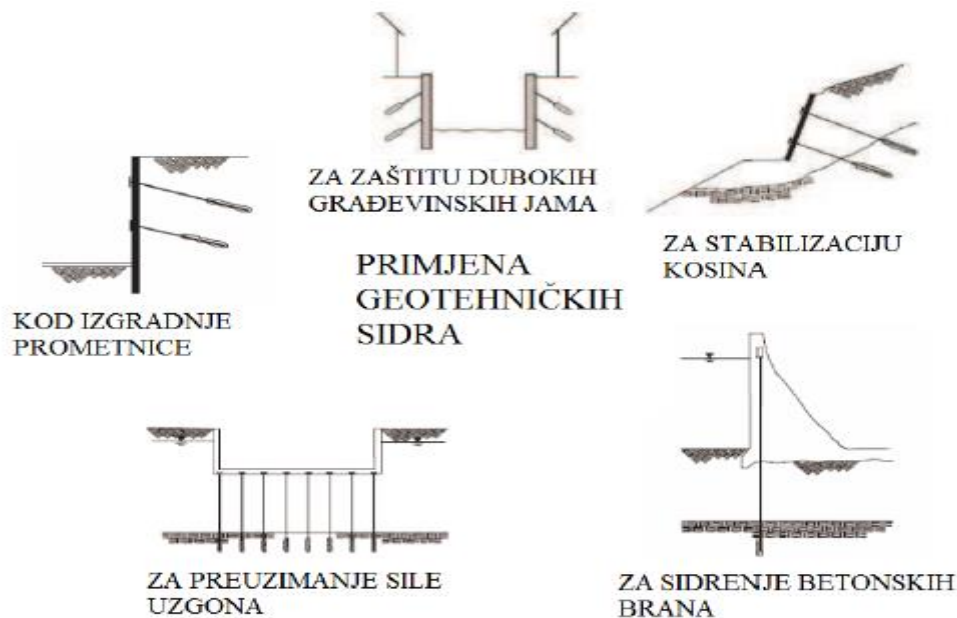
5.16.3. Injektiranje

Injekcijska smjesa – obično cementni mort bez agregata sa vodocementnim faktorom. Ukoliko dolazi do velikog gubitka injekcijske smjese kod injektiranja može se dodati inertno punilo kao što je pijesak. Ako se tlu nalaze agresivni elementi kao što su ugljična kiselina ili sulfatne soli, tada treba koristiti cimente koji su otporni na ove utjecaje. Koriste se i smjese na bazi epoksi smola. Osnovna funkcija injekcijske smjese je da pričvrsti tetivu za okolno tlo/stijenu. Druga funkcija je da zaštititi tetivu od korozije.

Injektiranje sidara izvodi se na dva različita načina i to:

- Izvedena bušotina zapunjava se injekcijskom smjesom, a štapno sidro ugrađuje se u zapunjenu bušotinu
- U izvedenu bušotinu ugrađuje se štapno sidro nakon čega se injektira prostor između sidra i zidova bušotine. Injektiranje se izvodi ugradnjom cijevi za injektiranje do dna bušotine i injektiranjem do povrata smjese na ulaz bušotine te ugradnjom pakera i injektiranjem od ulaza bušotine do postizanja odgovarajućeg pritiska propisanog projektom.

5.17. Namjena geotehničkih sidara



Slika 47. Primjena geotehničkih sidara u graditeljstvu

5.18. O geotehničkim sidrima primijenjenim na predmetnim lokacijama

Sidra sudjeluju u statičkom uravnoteženju sila kod zaštite iskopa, te je stoga izvedba i funkcionalnost sidara najdelikatnija faza ovog projekta. Kao takvima treba im posvetiti posebnu pažnju i izvršiti sva predviđena prethodna i kontrolna ispitivanja.

Radovi na izradi sidara sastoje se od:

- pripreme ugradbenih materijala, pripreme injekcijske smjese i sistema za injektiranje,
- bušenja za sidra,
- ugradnje sidara i injektiranja sidrišne dionice,
- postupka aktiviranja i kontrolnog ispitivanja

5.18.1. Ugradbeni elementi i materijali

Projektom potporne konstrukcije za osiguranje zaštite građevne jame predviđena je upotreba samobušecih sidara tipa **ISCHEBECK TITAN 40/16** te pokusno sidro **ISCHEBECK TITAN 40/16**. Sidra se sastoje od sidrene šipke – cijevi vanjskog promjera 40 mm, te unutarnjeg promjera 16 mm. Dužina tijela šipki je 2 ili 3 m. Projektiranu dužinu postižu nastavljanjem preko tipskog kuplunga, koji se ugrađuje pri bušenju. na vrh početne šipke – cijevi ugrađuje se bušača krunica s otvorima za injektiranje tijekom i nakon bušenja.

Broj, nagib, duljina, visinski položaj i raspored sidara prikazan je na odgovarajućim nacrtima.

Bušenju za sidra se pristupa nakon što su izvedeni potrebni iskopi. Bušenje za sidra izvodi se pod kutem, koji je definiran u odgovarajućim nacrtima. Duljina bušenja za sidra mora biti minimalno 30 cm veća od duljine ugrađene čelične šipke.

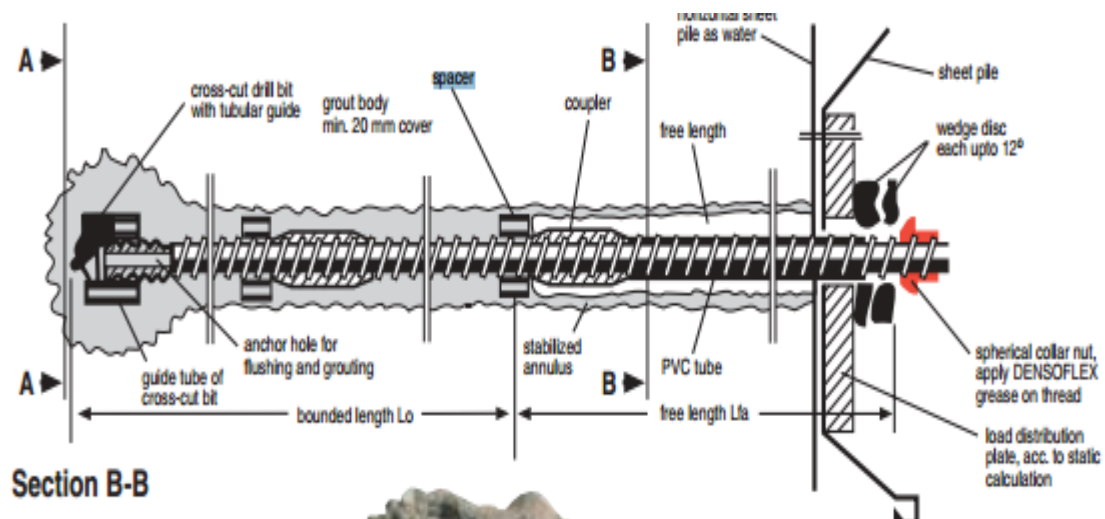
Kroz šipku – cijev utiskuje se smjesa za injektiranje čiji je približan sastav

- cement 100%,
- dodatak za bubrenje (IKATON 0.5% ili INTRAPLAST 1% u odnosu na količinu cementa),
- omjer suha tvar : voda = 1 : 0.42.

Sastav smjese određuje se prethodnim laboratorijskim ispitivanjem prije ugradnje.

Tlačna čvrstoća smjese za ispunu štapnog sidra treba zadovoljiti sljedeće minimalne uvjete:

- tlačna čvrstoća nakon 7 dana $\sigma = 20 \text{ MN/m}^2$,
- tlačna čvrstoća nakon 28 dana $\sigma = 30 \text{ MN/m}^2$.



Slika 48. Presjek kroz sidro ISCHEBECK TITAN 40/16



Slika 49. Izvedene glave geotehničkih sidara

6. PRIMJER TROŠKOVNIKA RADOVA PREDMETNIH GRAĐEVINA

TROŠKOVNIK RADOVA ZAŠTITE DIJELA GRAĐEVINSKE JAME I POSTOJEĆE ZGRADE STUDENTSKOG CENTRA VARAŽDIN

NAPOMENA: Obzirom na prirodu posla svaka pojedine cijena potencijalnog izvoditelja treba u jediničnoj cijeni stavke obuhvaćati sav trošak vezan uz njenu realizaciju, kao npr. troškove dobave i lokalnog razvažanja materijala, zatim sve one troškove koje su vezane na pripremu i rasprenu gradilišta, itd. U cilju optimalne prilagodbe svih sanacijskih zahvata konkretnoj situaciji na terenu, Izvoditelj radova može uz suglasnost Projektanta adaptirati pojedina rješenja iz ovog Projekta stanju na terenu, uz uvjet da ponuđene promjene ne umanje funkcionalnu kvalitetu rješenja, te ne uvećaju ugovorene cijene.

Red. br.	Opis	Jed. mjere	Količina	Jed. cijena	Ukupno cijena [kn]
----------	------	------------	----------	-------------	--------------------

A PRIPREMNI RADOVI					
1.	Mobilizacija i doprema strojeva, materijala, ljudstva i sl. za izvođenje svih radova	paušal	1		
2.	Sve potrebne geodetske izmjere, iskolčenja i nadzor.	paušal	1		
UKUPNO A - PRIPREMNI RADOVI (KN)					

B ZABIJANJE ČELIČNIH PROFILA					
1.	Nabava, doprema, ugradnja mikropilota, strojnim zabijanjem čeličnih profila IPE 200, dužine 7 m, u dužini 23 m na razmaku 75 cm. 23/0,75≈30 mikropilota × 7 m = 210 m	m	210		
UKUPNO B - ZABIJANJE ČELIČNIH PROFILA (KN)					

Red. br.	Opis	Jed. mjere	Količina	Jed. cijena	Ukupno cijena [kn]
----------	------	------------	----------	-------------	--------------------

C GEOTEHNIČKA SIDRA					
1.	Nabava, doprema i ugradnja čeličnih profila vezne grede. Dorada UPE 140 profila, pripasivanje i varenje na mikropilote.	m	46		
2.	Nabava, doprema, bušenje i ugradnja geotehničkih sidara $L_{sl}+L_{sid}=4+4$ m, na razmaku 2,25 m. Sidra se injektiraju na način i sa smjesom prema recepturi u tehničkim uvjetima izvedbe. Od toga je jedno pokusno sidro. U cijenu uključiti sve potrebno za izvedbu prednapregnutih sidara. Ukupno 10 sidara $\times 8$ m = 80 m.	m	80		
UKUPNO C - GEOTEHNIČKA SIDRA (KN)					

D NAGLAVNA GREDA					
1.	Izrada AB naglavne grede 1 u dvostranoj oplati na vrhu pilota dimenzija 30/40, marka betona C 30/37, armirana betonskim čelikom B500B prema nacrtima. U jediničnu cijenu uključiti sve potrebno za izvedbu.	m	23		
UKUPNO D - NAGLAVNA GREDA (KN)					

E ZAŠTITA OD EROZIJE					
1.	Nabava, doprema i ugradnja geotekstila 200 g/m ² ; $23 \times 4 \times 1,1 = 100$ m ² .	m ²	100		
2.	Nabava, doprema i ugradnja, zavarivanje na čelične I profile - armaturne mreže Q 283. $23 \times 4 \times 1,1 = 100$ m ² .	m ²	100		
UKUPNO E - ZAŠTITA OD EROZIJE (KN)					

Red. br.	Opis	Jed. mjere	Količina	Jed. cijena	Ukupno cijena [kn]
----------	------	------------	----------	-------------	--------------------

F OPAŽANJA					
1.	Instaliranje repera za geodetsko praćenje pomaka vrha potporne konstrukcije te susjednih objekata. Mjerenje jednom u 7 dana kroz period od 40 dana.	paušal	100		
2.	Izrada završnog izvještaja o obavljenim mjerenjima s prikazom i interpretacijom dobivenih rezultata.	m ²	100		

REKAPITULACIJA TROŠKOVA RADOVA

A	PRIPREMNI RADOVI	
B	ZABIJANJE ČELIČNIH PROFILA	
C	GEOTEHNIČKA SIDRA	
D	NAGLAVNA GREDA	
E	ZAŠTITA OD EROZIJE	
F	OPAŽANJA	
UKUPNO:		kn
PDV (25%):		kn
SVEUKUPNO:		kn

7. ZAKLJUČAK

U urbanim područjima se nerijetko grade interpolacijske građevine koje se grade u neposrednoj blizini postojeće infrastrukture. Često se zna dogoditi da su u blizini starije građevine od povijesnog značaja u koje se ne smije zadirati, tj. utjecaj novih građevina na njih mora se sveti na minimum. Osim toga, da bi novi trgovački, uslužni, turistički i financijski centri stambene četvrti, te studentski domovi mogli funkcionirati na odgovarajući način, potrebno je osigurati jednostavan pristup i prostor za parkiranje velikog broja vozila. To ukazuje na potrebu izgradnje podzemnih prostora s jednom ili više podzemnih etaža.

Kod takvih građevina dolazi do potrebe iskopa dubokih građevinskih jama. Njihovo projektiranje i „ponašanje“ je uvijek povezano s problemima koji se odnose na utjecaj izvođenja i zaštite iskopa na susjedne građevine. Također se javljaju nepovoljni geotehnički uvjeti, kao što su visoka razina podzemne vode ili tlo manje čvrstoće.

Zbog takvih nepovoljnih uvjeta, kao zaštita iskopa u novije vrijeme dosta se upotrebljava zaštita građevinskih jama tzv. mikro pilotima s jednim redom sidara. Čija izvedba, proračun i tehnologija izvođenja prikazana u ovome radu na konkretnim primjerima zaštite građevinskih jama poslovno stambene građevine u Križanićevoj 34, Varaždin, te studentskog doma u Varaždinu. Tehnologija njezine izvedbe je usavršena i prilagođena uvjetima u kojima se izvodi.

Zaštitu građevinskih jama je moguće izvoditi i još nekim metodama kao što su žmurje (najčešće čelično), mlazno injektiranje sa štapnim sidrima, mlazno injektiranim stupnjacima te armirano betonskom dijafragmom.

Danas je sve veća potreba i zanimanje za izgradnju što zanimljivijih i neobičnijih objekata koji postaju sve veći izazov za svakog projektanta. U današnjim prenapučenim gradovima više nema mnogo mjesta za izgradnju standardnih nadzemnih objekata, već se izgradnja objekata premješta u podzemlje. Samim time i tehnologija s vremenom postaje sve modernija i preciznija ali najvažnija uloga svakog projektanta ostaje ista; a to je osigurati sigurnost same građevine, okolnih objekata i ljudi. Adekvatna zaštita građevne jame sa mikro pilotima s jednim redom sidara je neophodna da bi se to sve postiglo, stoga primjena i izvedba takve zaštite će u budućnosti biti važna na onim mjestima gdje je moguća.

Geotehnička sidra su važan element rješavanja problema u geotehničkom inženjerstvu. Ona su često neophodna za očuvanje stabilnosti građevinske jame. Osiguravaju neželjene vertikalne i horizontalne deformacije.

Sveučilište
Sjever

UNIVERSITY
OF SIEVER

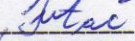
SVEUČILIŠTE
SIEVER

IZJAVA O AUTORSTVU
I
SUGLASNOST ZA JAVNU OBJAVU

Završni/diplomski rad isključivo je autorsko djelo studenta koji je isti izradio te student odgovara za istinitost, izvornost i ispravnost teksta rada. U radu se ne smiju koristiti dijelovi tuđih radova (knjiga, članaka, doktorskih disertacija, magistarskih radova, izvora s interneta, i drugih izvora) bez navođenja izvora i autora navedenih radova. Svi dijelovi tuđih radova moraju biti pravilno navedeni i citirani. Dijelovi tuđih radova koji nisu pravilno citirani, smatraju se plagijatom, odnosno nezakonitim prisvajanjem tuđeg znanstvenog ili stručnoga rada. Sukladno navedenom studenti su dužni potpisati izjavu o autorstvu rada.

Ja, Tomislav Futač (ime i prezime) pod punom moralnom, materijalnom i kaznenom odgovornošću, izjavljujem da sam isključivi autor/ica završnog/diplomskog (obrisati nepotrebno) rada pod naslovom Primjeri zaštite građevinskih jama u blizini postojećih građevina (upisati naslov) te da u navedenom radu nisu na nedozvoljeni način (bez pravilnog citiranja) korišteni dijelovi tuđih radova.

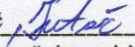
Student/ica:
(upisati ime i prezime)

Tomislav Futač 
(vlastoručni potpis)

Sukladno Zakonu o znanstvenoj djelatnosti i visokom obrazovanju završne/diplomske radove sveučilišta su dužna trajno objaviti na javnoj internetskoj bazi sveučilišne knjižnice u sastavu sveučilišta te kopirati u javnu internetsku bazu završnih/diplomskih radova Nacionalne i sveučilišne knjižnice. Završni radovi istovrsnih umjetničkih studija koji se realiziraju kroz umjetnička ostvarenja objavljuju se na odgovarajući način.

Ja, Tomislav Futač (ime i prezime) neopozivo izjavljujem da sam suglasan/na s javnom objavom završnog/diplomskog (obrisati nepotrebno) rada pod naslovom Primjeri zaštite građevinskih jama u blizini postojećih građevina (upisati naslov) čiji sam autor/ica.

Student/ica:
(upisati ime i prezime)

Tomislav Futač 
(vlastoručni potpis)

LITERATURA

- [1] Božo Soldo; Glavni i izvedbeni projekt zaštite djela građevinske jame i zgrade studentskog centra Varaždin
- [2] Geokod doo; Glavni i izvedbeni projekt polugrađene stambeno- poslovna zgrade Križanićeva 34, Varaždin
- [3] Nonweiler, E; Mehanika tla i temeljenje građevina, Školska knjiga, Zagreb, 1979.
- [4] Roje – Bonacci, T; Potporne građevine i građevne jame; Građevinsko arhitektonski fakultet Sveučilišta u Splitu, Split, 2005
- [5] Škacan, B; Suvremene metode u geotehnici; Zagreb 2007
- [6] Čorko, D; Kovačić, D; Lovrenčić, D; Marić, B; Mlazno injektiranje
- [7] Igor Obadić Zaštita građevinskih jama u urbanim sredinama, diplomski rad
- [8] http://gf.sve-mo.ba/e-zbornik/e_zbornik_04_07_1.pdf
- [9] http://www.gfv.unizg.hr/modules/m_gfv/zavrsni_diplomski_radovi/srnec_kristina.pdf
- [10] Damir Čorko, Davorin Lovrenčić, Conex s.p.o Zagreb Prikaz zaštite građevinske jame pilotima malog promjera

POPIS SLIKA

- Slika 1. Postojeće stanje na predmetnoj parceli
- Slika 2. Građevna jama na predmetnoj lokaciji
- Slika 3. Postojeće stanje na predmetnoj parceli
- Slika 4. Presjek budućeg studentskog doma
- Slika 5. Osnovni elementi građevinske jama izvedene na širokom slobodnom prostoru građevinske jame
- Slika 6. Vertikalni konturni prikaz budućeg interpolacijskog objekta unutar slobodnog prostora između dva plitko temeljena postojeća objekta
- Slika 7. Vibrator za nabijanje i vađenje talpi
- Slika 8. Drveno žmurje
- Slika 9. Čelično žmurje
- Slika 10. Betonsko žmurje
- Slika 11. Mlazno injektiranje
- Slika 12. Zid od mlaznog betona osiguran štapnim
- Slika 13. Faze izvedbe dijafragme
- Slika 14. Uvodni kanal
- Slika 15. Specijalni stroj za iskop
- Slika 16. Ugradnja armaturnog koša
- Slika 17. Betoniranje kontrakt postupkom
- Slika 18. Postojeće stanje
- Slika 19. Model proračuna
- Slika 20. Deformacije nakon ugradnje čeličnih profila, poslije I. faze iskopa i prije ugradnje prednapregnutih sidara
- Slika 21. Deformacije nakon ugradnje prednapregnutih sidara; Sila u sidru 308 kN
- Slika 22. Deformacije nakon iskopa do dna građevinske jame
- Slika 23. Rezultati proračuna: Momenti savijanja i Aksijalne sile
- Slika 24. Rezultati proračuna: Poprečnih sila i Deformacija
- Slika 25. Presjek zaštite građevinske jame
- Slika 26. Prikaz zaštite građevinske jame s jednim redom sidara
- Slika 27. Nabijači, lijevo parni, u sredini eksplozivni, desno vibro
- Slika 28. Nastavci, zaštite glave pilota koji se zabijaju
- Slika 29. Presjeci i detalji čeličnih pilota

Slika 30. Mjesta pridržanja pri prijenosu i maksimalni momenti, M , pri radu s pilotima koji se zabijaju

Slika 31. Zabijanje čeličnih IPE profila

Slika 32. Betoniranje vezne grede

Slika 33. Zabijeni IPE profili

Slika 34. Proizvodnja armaturne mreže

Slika 35. Razdvajanje

Slika 36. Filtriranje

Slika 37. Dreniranje

Slika 38. Primjeri upotrebe geotekstila u svrhu dreniranja

Slika 39. Presvlačenje pilotske stjenke geotekstilom i armaturnom mrežom

Slika 40. Prednapregnuto sidro s elementima i oznakama

Slika 41. Prednapregnuto geotehničko sidro sa tipičnim elementima i oznakama

Slika 42.. Primjeri glave

Slika 43. Elementi glave

Slika 44. Štapno sidro

Slika 45. Oznake sila u geotehničkom sidru

Slika 46. Prikaz djelovanja prednapregnutog geomehaničkog sidra

Slika 47. Primjena geotehničkih sidra u graditeljstvu

Slika 48. Presjek kroz sidro ISCHEBECK TITAN 40/16

Slika 49. Izvedene glave geotehničkih sidara

POPIS TABLICA

Tablica 1 Sistematizacija uvjeta za rad i metoda izvođenja građevinske jame

Tablica 2. Značajke temeljnog tla

Tablica 3. Geometrijski i statički podaci za IPE200

Tablica 4. Svojstva čelika razreda B500B