

# Tehnologija izrade dvorednog lančanika

---

**Kosi, Dino**

**Undergraduate thesis / Završni rad**

**2016**

*Degree Grantor / Ustanova koja je dodijelila akademski / stručni stupanj:* **University North / Sveučilište Sjever**

*Permanent link / Trajna poveznica:* <https://um.nsk.hr/um:nbn:hr:122:504023>

*Rights / Prava:* [In copyright](#)/[Zaštićeno autorskim pravom.](#)

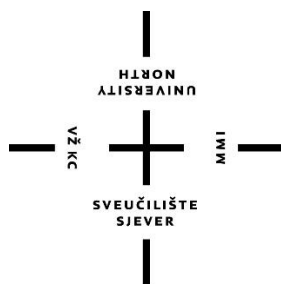
*Download date / Datum preuzimanja:* **2024-11-27**



*Repository / Repozitorij:*

[University North Digital Repository](#)





**Sveučilište  
Sjever**

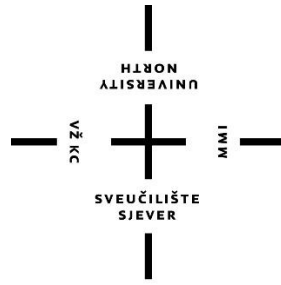
**Završni rad br. 203/PS/2016**

**TEHNOLOGIJA IZRADE DVOREDNOG  
LANČANIKA**

**Kosi Dino, 3327/601**

Varaždin, listopad 2016. godine





# Sveučilište Sjever

Proizvodno strojarstvo

Završni rad br. 203/PS/2016

## TEHNOLOGIJA IZRADE DVOREDNOG LANČANIKA

**Student**

Kosi Dino, 3327/601

**Mentor**

mr.sc. Zlatko Botak, dipl.ing.

Varaždin, listopad 2016. godine

# Prijava završnog rada

## Definiranje teme završnog rada i povjerenstva

ODJEL	Odjel za strojarstvo		
PRISTUPNIK	Dino Kosi	MATIČNI BROJ	3327/601
DATUM	29.09.2016.	KOLEGIJ	Tehnologija I
NASLOV RADA	Tehnologija izrade dvorednog lančanika		
NASLOV RADA NA ENGL. JEZIKU	Process technology of double row chain wheel		
MENTOR	mr. sc. Zlatko Botak	ZVANJE	viši predavač
ČLANOVI POVJERENSTVA	1. Marko Horvat, dipl.ing., predavač		
	2. mr. sc. Zlatko Botak viši predavač		
	3. Veljko Kondić, mag. ing. mech., predavač		
	4. _____		
	5. _____		

## Zadatak završnog rada

BROJ	203/PS/2016
OPIS	Lančani prijenosnici služe za prijenos snage i okretnog gibanja kad je međuosna udaljenost prevelika za zupčanike. Sastoje se iz najmanje dva lančanika i lanca. Lančanici se najčešće izrađuju obradom odvajanjem čestica, a za izradu potrebno je upotrijebiti više strojeva. Zubi lančanika obično se izrađuju pomoću diobenog aparata na glodalici, glodalom koje izrezuje materijal između dva zuba. Kod višerednih lančanika mora se također voditi računa o udaljenosti između redova lanca.
	U radu je potrebno: <ul style="list-style-type: none"><li>• Opisati općenito građu lančanog prijenosnika, karakteristične veličine, prednosti i slabosti.</li><li>• Naveći osnovne vrste lanaca i lančanika, te opisati njihove karakteristične veličine.</li><li>• Opisati način podmazivanja lančanog prijenosnika.</li><li>• Opisati proračun osnovnih veličina lančanog prijenosnika.</li><li>• Razraditi tehnologiju izrade dvorednog lančanika, sa izabranim strojevima, alatima te izračunatim glavnim strojnim vremenima za izvođenje operacija.</li></ul>

ZADATAK URUČEN

30.09.2016



POTPIS MENTORA

Botak

## **ZAHVALA**

Zahvaljujem se mentoru mr.sc. Zlatku Botaku na pomoći i razumijevaju prilikom izrade završnog rada. Također se zahvaljujem kolegi Draženu Čelaru i poduzeću Kostwein proizvodnja strojeva d.o.o., Pavleka Miškine 65, Varaždin, te svima ostalima koji su bili uz mene i koji su pomagali prilikom mog školovanja.

## **SAŽETAK:**

U završnom radu razrađena je tehnologija izrade dvorednog lančanika, od dokumentacije do gotovog proizvoda. Prilikom pisanja tehnologije za dvoredni lančanik potrebno je razumijevanje i analiza čitave dokumentacije i radioničkog crteža, da se prilikom izrade ne bi dogodila greška. Nakon analize planiraju se postupci izrade i alat pomoću kojeg će se izraditi lančanik. Pod postupke izrade podrazumijeva se određivanje redoslijeda operacija, te nakon toga izbor strojeva na kojima je taj lančanik moguće izraditi.

**Ključne riječi:** dvoredni lančanik, tehnologija izrade, obrada odvajanjem čestica

## **SUMMARY:**

In this final work is developed technology of making a double-row sprockets, from documentation to the finished product. When we write technology for double row sprocket we have to have understanding and analysis of all documentation and workshop drawings because we do not want or need error in our work. After analyzing of procedure we plan manufacturing techniques and we pick tools that we will need to make the sprocket. Under the manufacturing techniques we implies on the determining the order of operations, and then a choice of machines on which we can create the sprocket.

**Keywords:** double row sprocket, developed technology, processing by particle



## **SADRŽAJ:**

1. UVOD .....	1
2. OPĆENITO O LANČANOM PRIJENOSU .....	2
2.1. Povijest lančanog prijenosa .....	4
2.2. Upotreba lančanog prijenosa .....	5
2.3. Vrste lanaca i lančanika .....	7
2.4. Lančanići .....	12
2.5. Podmazivanje .....	15
2.6. Proračun lančanog prijenosa .....	18
3. TEHNOLOGIJA IZRADE DVOREDNOG .....	27
LANČANIKA .....	27
3.1 Analiza radioničkog crteža .....	27
3.2. Tehnologija izrade lančanika .....	27
4. PRORAČUN VREMENA IZRADE LANČANIKA .....	29
4.1 Tokarenje .....	29
4.2. Glodanje .....	42
4.3. Skidanje bridova .....	44
5. ZAKLJUČAK .....	46
6. LITERATURA .....	47

## KORIŠTENI SIMBOLI

$r_1$  - zaobljenje korijena zupca

$\gamma$  - bočni kut

$z$  - broj zubi

$v$  - brzina lanca

$t$  - pogonska temperatura

$t_0$  - temperatura okoline

$X$  - broj članaka

$n$  - brzina vrtnje lančanika

$i$  - prijenosni omjer

$P_D$  - udarna snaga reducirana na jednostruki lanac

$P$  - snaga koju treba lancem prenijeti

$m$  - faktor nošenja lanca

$k$  - faktor snage

$L$  - duljina lanca

$a$  - točan razmak osi

$p$  - korak lanca

$f$  - proračunski faktor

$d$  - promjer diobenih kružnica lančanika

$F$  - vučna sila lanca

$P$  - snaga koja se prenosi lančanim prijenosnikom

$v$  - brzina lanca

$F_f$  - centrifugalna sila

$q$  - težina lanca

$F_G$  - najveća vučna sila

$F_M$  - lomna sila lanca

$L_h$  - vijek trajanja

$\lambda_D$  - faktor vijeka trajanja

$F_R$  - dopuštena vučna sila

$F_r$  - nazivna vrijednost vučne sile

$t_r$  - faktor vrste lanca

$p_v$  - postojeći površinski tlak  
 $A$  - površina zglobova  
 $Y$  - značajka udara  
 $w_D$  - značajka zgloba  
 $t_V$  - faktor brzine koraka lanca  
 $\lambda_V$  - faktor puta trenja  
 $F_0$  - ukupna vučna sila  
 $c$  - faktor udara  
 $t_g$  - glavno strojno vrijeme

# 1. UVOD

Lančani prijenosnici se danas dosta primjenjuju u strojarstvu i to tamo gdje nije moguća uporaba zupčastog prijenosa, a potreban je povoljan prijenosni odnos. Prijenosi pomoću lanaca primjenjuju se u mnogim granama industrije poput strojarske, autoindustrije, tekstilne industrije, itd. Lančani prijenos obično se sastoji iz lanca i dva lančanika (pogonskog i radnog). U nekim određenim situacijama lančani prijenos ima jedan pogonski lančanik i više radnih lančanika. Ta vrsta prijenosa uglavnom se primjenjuje na mjestima gdje nije moguće ostvariti prijenos uz pomoć zupčanika.

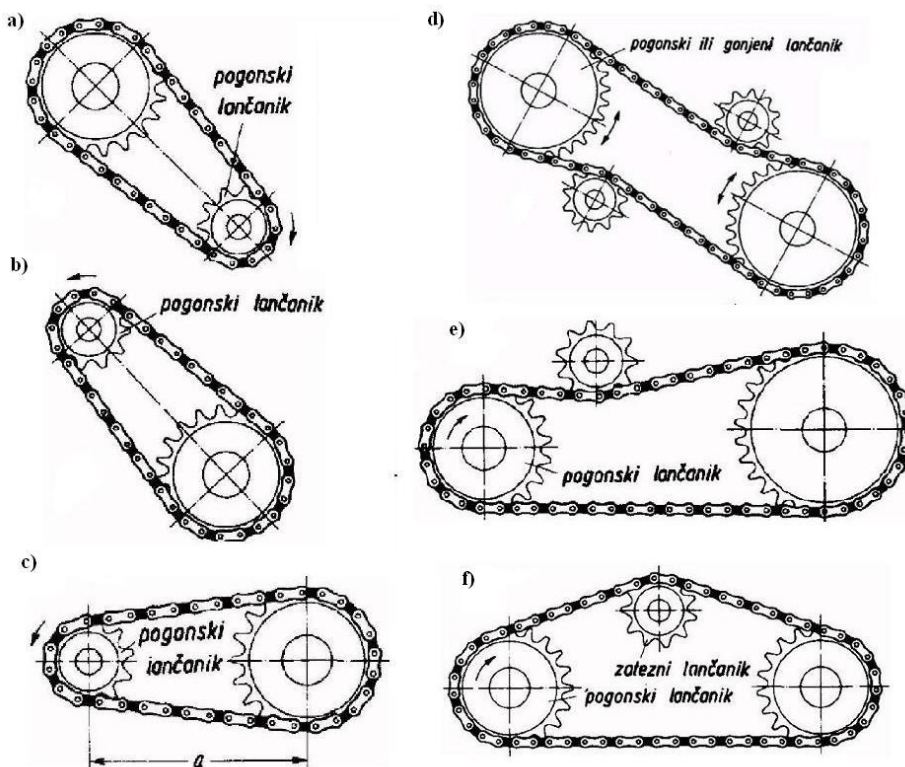
Prednosti lančanog prijenosa su jednostavna konstrukcija, visoki stupanj iskoristivosti, velika pouzdanost, mogućnost istovremenog prijenosa snage s jednog pogonskog na više vratila jednom lančanom konturom i jednostavna montaža.

Može se spomenuti da su neki od nedostataka lančanog prijenosa habanje lanca i povećanje koraka, lom uslijed zamora lanca i neravnomjernost brzine okretaja radnog lančanika.

Prilikom izrade lančanika najčešći postupak je obrada odvajanjem čestica. U opis tog postupka spada obrada tokarenjem, glodanjem, piljenjem, bušenjem... Takve obrade obavljaju se tokarskim noževima, glodalima, noževima za blanjanje ili dubljenje, razvrtalima, svrdlima, upuštalima...

## 2. OPĆENITO O LANČANOM PRIJENOSU

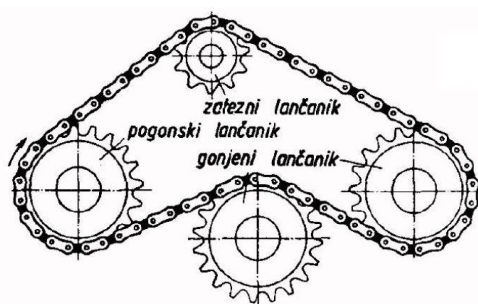
Lančani prijenos sličan je remenskom prijenosu zupčastim remenom, jer se prijenos snage vrši pomoću veze oblikom. Plosnatim i klinastim remenom prenosi se snaga i gibanje pomoću veze silom (trenjem). Lančani prijenos upotrebljava se ondje gdje je remenski prijenos nemoguć zbog loših prostornih i prijenosnih prilika ili razmaka osi vratila. Lančani prijenosi s manjim obuhvatnim kutom i manjim razmakom osi mogu prenositi znatno veće sile nego remenski prijenos. Općenito im nije potrebno nikakvo predzatezanje, te prema tome manje opterećuju vratila. Lančani prijenosi međutim ne rade elastično i potrebno im je bolje održavanje, jer se moraju podmazivati, a često ih treba zaštititi protiv utjecaja prašine. Lanci i lančanici su znatno skuplji od remena i remenica. Dobri su u gradnji transportnih uređaja, u industriji motornih vozila, za bicikle i kod poljoprivrednih strojeva.



Slika 2.1 Lančani prijenosnik

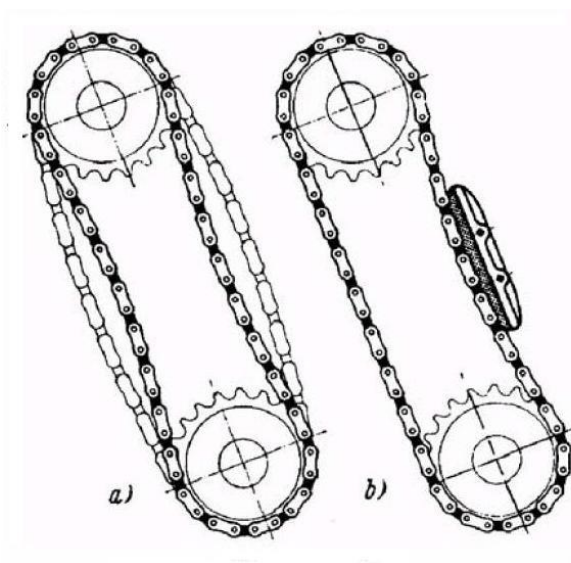
a) nagnuto najviše  $60^\circ$ , pogonski lančanik s donje strane; b) nagnuto pod najviše  $60^\circ$ , pogonski lančanik s gornje strane; c) vodoravni položaj; d) sa dva zatezna lančanika radi mogućnosti promjene smjera okretanja; e) s vanjskim zateznim lančanikom; f) s unutarnjim zateznim lančanikom ;

Vučni ogranak lančanog prijenosa treba biti po mogućnosti na gornjoj strani. Kosi položaj prijenosnika je povoljan, dok je okomiti položaj nepovoljan zbog loših zahvata na donjoj lančanici (povjes lanca). Zbog toga su kod vertikalnih lančanih prijenosnika potrebni zatezni lančanici. Okomiti položaj vratila treba po mogućnosti izbjegavati, jer lančane spojnice taru po čelnoj strani lančanika i tako se brzo troše. Budući da se i lanci plastično deformiraju, treba predvidjeti mogućnosti naknadnog zatezanja, npr. zatezne lančanike ili zatezna vratila. Kao granica dopuštenog povjesa uzima se oko 2% razmaka vratila.



Slika 2.2 Lančani prijenos na dva radna vratila

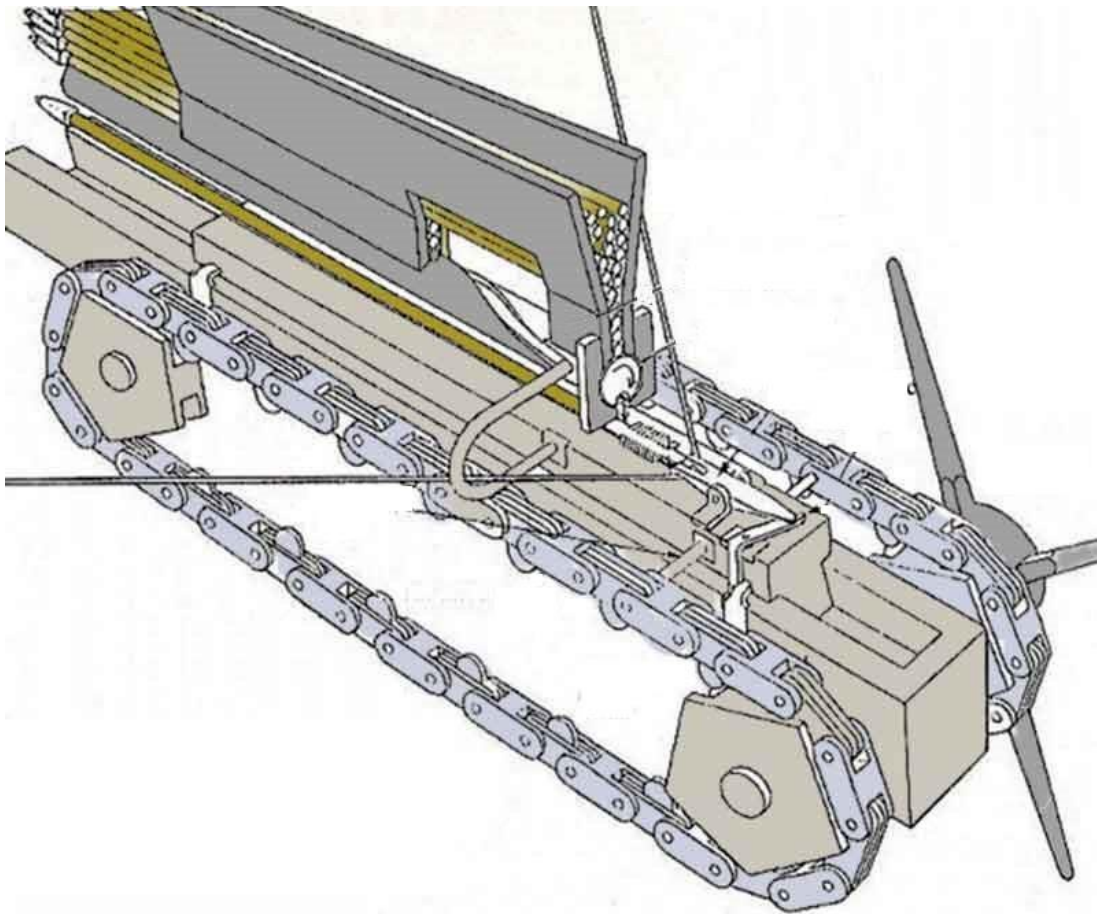
Lanci su izloženi vibracijama, naročito u pogonu s udarima i kod motora s unutarnjim izgaranjem, što izaziva nemiran rad. Zbog toga su često potrebni prigušivači titranja kao što je prikazano na slici 2.3.



Slika 2.3 a) amplitude izazvane vibriranjem; b) prijenos s ugrađenim prijenosom

## 2.1. Povijest lančanog prijenosa

Najstarija primjena lančanog prijenosa zabilježena je u staroj Grčkoj, a koristio ga je starogrčki inženjer Filon iz Bizanta (3. stoljeće pr.Kr.) kod jedne vrste samostrijela, koji se nazivao polibolos (slika 2.4). Dva lanca bila su spojena na vitlo i automatski su napinjali nit samostrijela nakon pucanja. Ipak, prvi koji je osmislio lančani prijenos sličan današnjem bio je Leonardo da Vinci.



*Slika 2.4 Slika Polybolos*

## 2.2. Upotreba lančanog prijenosa

Lančanici se koriste na biciklima, motociklima, automobilima, gusjeničnim vozilima i drugim strojevima za prijenos rotacijskog gibanja između dvije osovine, gdje su zupčanici neprikladni za pružanje linearnog gibanja na stazi, traci i slično. Možda najčešći oblik lančanika može se naći na biciklu, u kojem osovina pedale nosi veliki lančani kotač koji pokreće lanac, koji kada se okreće, pogoni mali zupčanik na osovini stražnjeg kotača. Rani automobili također su bili pogonjeni lančanikom i mehanizmom lanca, praksom uglavnom kopirane sa bicikla.

Lančanici su različitih dizajna, a maksimalna efikasnost utvrđuje se za svakog posebno ovisno o njegovom proizvođaču. Lančanici obično nemaju obod. Neki lančanici koji se koriste zupčastim remenom imaju obod da održavaju zupčasti remen centriran. Lančanici i lanci također se koriste za prijenos snage s jednog vratila na drugo gdje klizanje nije dopušteno, a lančanici se koriste umjesto pojaseva ili užadi i lančastih kotača te umjesto remenica. Mogu se pokretati na visokim brzinama, a neki oblici lanaca su izvedeni tako da budu bešumni čak i pri velikim brzinama.

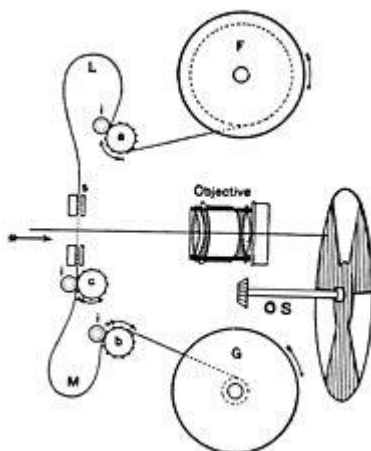
U slučaju lanaca kod bicikla, moguće je modificirati ukupni prijenosni omjer lanca pogonjen varirajućim promjerom (i stoga se broji broj zubi) lančanika na svakoj strani lanca. To je temelj mijenjača brzina. Bicikl s više brzina pruža dva ili tri pogonska lančanika različite veličine, a od 2014 11 pogonskih lančanika različite veličine, dopuštajući 33 različita stupnjeva prijenosa. Nastali niži stupanj prijenosa čini bicikl lakše pokretati uzbrdo, dok je pri višim stupnjevima prijenosa bicikl potrebno snažnije okretati pedale na ravnim površinama i nizbrdicama. Na sličan način, ručno mijenjanje lančanika na motociklu može promijeniti karakteristike ubrzanja i maksimalnu brzinu, modificirajući ukupan prijenosni omjer stupnja prijenosa.





*Slika 2.5 Pogonski lančanik od Leclerc glavnog tenka (2006).*

U slučaju vozila s gusjenicama motor pogonjen sa zupčastim kotačem, koji prenosi pokret na stazu, poznat je kao pogonski lančanik i može biti smješten na prednjoj ili stražnjoj strani vozila, ili u nekim slučajevima na obje. Također se može ugraditi i treći lančanik, povišen, koji pogoni traku.



*Slika 2.6 Premještanje mehanizma slike iz 1914.*

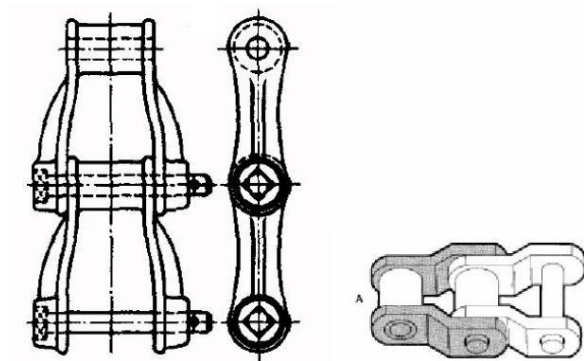
Lančani kotači a, b i c obavljaju i prenose film. Kotači a i b okreću se jednoličnom brzinom i dio c prenosi svaki kadar filma u mjesto za projekciju.

Lančanici se koriste u mehanizmu za prijenos filma na filmske projektore i filmske kamere. U ovom slučaju lančani kotači pokreću film na filmskoj traci.

### 2.3. Vrste lanaca i lančanika

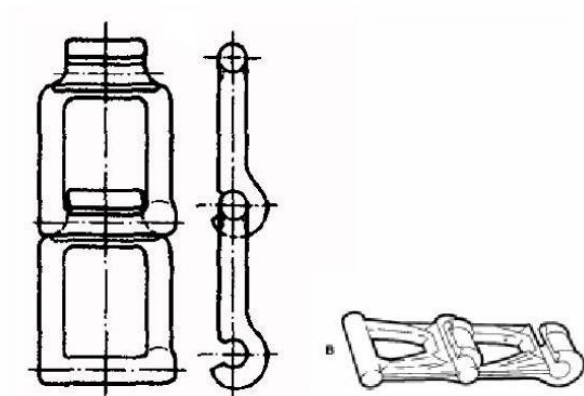
Kao pogonski lanci upotrebljavaju se, ovisno o opterećenju i obodnoj brzini, razne vrste zglobnih lanaca, dok člankasti lanci dolaze u obzir samo za dizanje tereta. Od zglobnih lanaca najčešći su:

**Lanci s čeličnim svornjacima** (DIN 654) (slika 2.7), izrađeni od temper-lijeva, s korakom od 32 do 150 mm, za vlačne sile od 1500 do 12000 N. Upotrebljavaju se kod poljoprivrednih strojeva i transportnih uređaja.



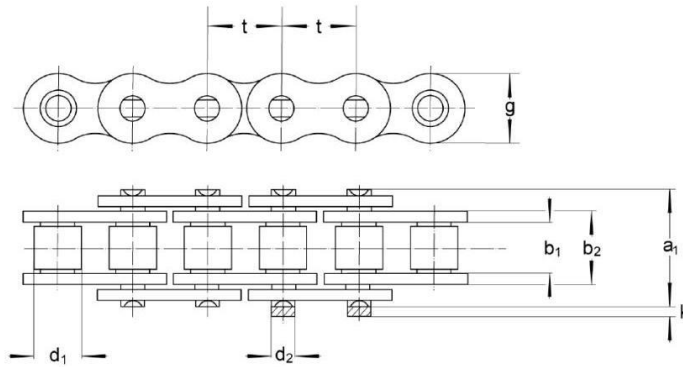
Slika 2.7 Lanac s čeličnim svornjacima

**Rastavljivi zglobni lanci** (DIN 686) (slika 2.8) izrađeni su od temper-lijeva s korakom od 22 do 148 mm za vlačne sile od 300 do 3200 N. Ovi lanci upotrebljavaju se također kod poljoprivrednih strojeva i transportnih uređaja.



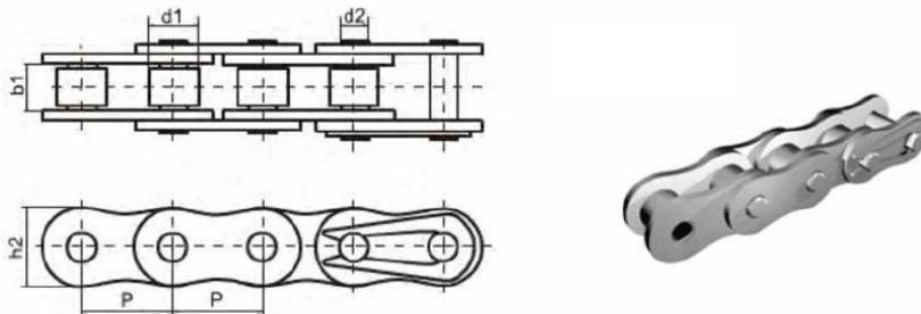
Slika 2.8 Rastavljivi zglobni lanac

**Gallov lanac** (DIN 8150 i 8151 (HRN M.C1.840 i 841)) (slika 2.9). Spojnice (lamele) su okretljivo smještene na svornjacima. Uska površina nalijeganja spojnice na svornjak omogućuje brzine samo do 0,5 m/s. Izrađuje se i s više spojnica za dizala i dizalice.

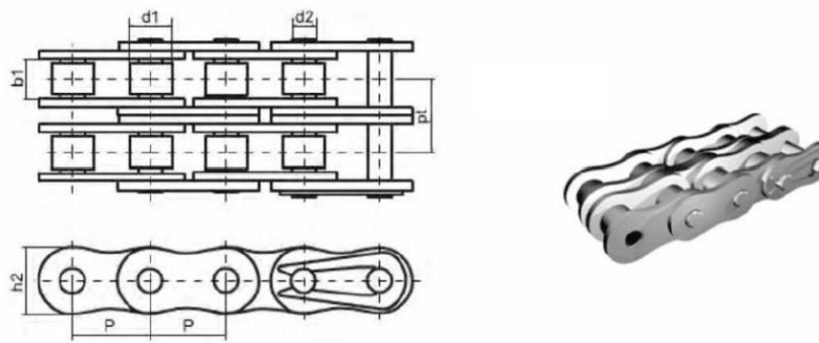


Slika 2.9 Gallov lanac

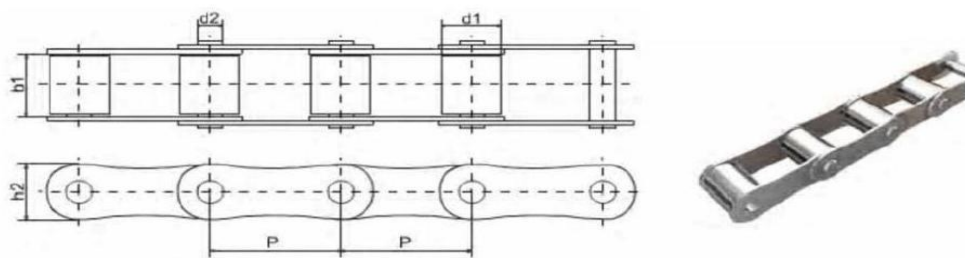
**Valjkasti lanci** (DIN 8187 (HRN M.C1.820 i 821)) (slike 2.10, 2.11, 2.12) kod kojih su unutarnje spojnice uprešane na tuljce, te okretljivo uložene na svornjake. Svornjaci su uprešani u vanjske spojnice, a krajevi raskovani. Time se dobiva zglob tuljac/svornjak (zglobni tuljac). Takvi zglobni tuljci imaju na sebi još kaljene valjke. Lanci s valjcima pogodni su gotovo za sve vrste pogona, pa se zato najviše i upotrebljavaju. Neosjetljivi su prema vanjskim utjecajima. Jednoredni valjkasti lanci nazivaju se simpleks, dvoredni dupleks, a troredni tripleks. Mogu se spajati tako da tvore četveroredne, petoredne i višeredne valjkaste lance. U DIN 8181, (HRN. M.C1.822) standardizirani su valjkasti lanci s dugim člancima za velike razmake osi, a u DIN 8188 dani su valjkasti lanci u colnim mjerama (američka izvedba).



Slika 2.10 Jednoredni valjkasti lanac

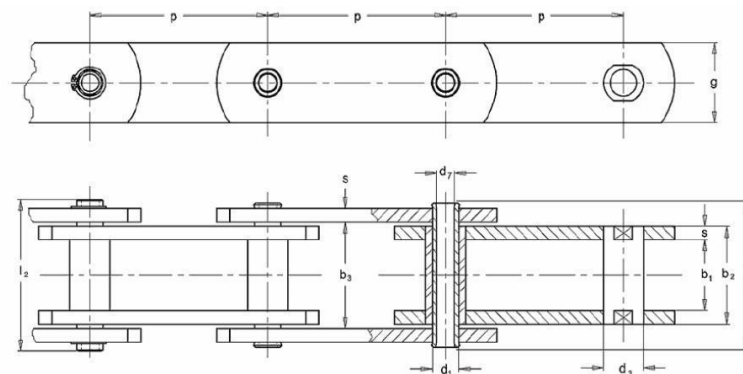


Slika 2.11 Dvoredni valjkasti lanac



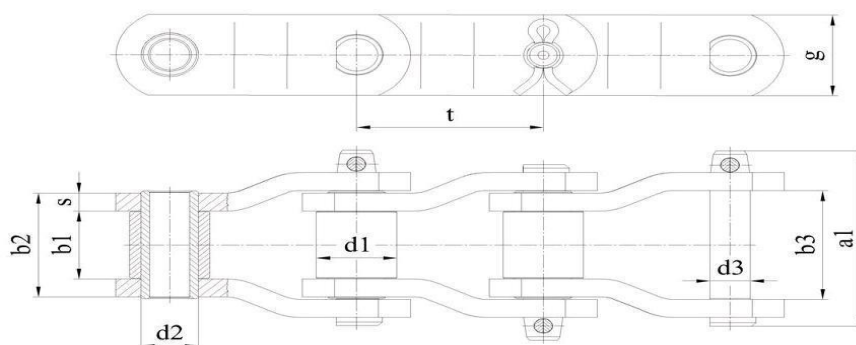
Slika 2.12 Valjkasti lanac s dugim člankom

**Lanci s tuljcem** (DIN 73232 (HRN M.C1.830)) (slika 2.13) zapravo su valjkasti lanci, ali bez vanjskih valjaka. Zbog toga su lakši od lanaca s valjcima i manje podložni utjecaju centrifugalne sile, tako da mogu raditi pri većim brzinama. Pretežno se upotrebljavaju za gradnju motornih vozila. Zbog održavanja i trošenja u prihvatljivim granicama, potrebna im je točna i brižljiva obrada lančanika. Osjetljiviji su prema vanjskim utjecajima (prašina i nečistoća) od valjkastih lanaca. U novim konstrukcijama se ne upotrebljavaju, već se zamjenjuju valjkastim lancima.



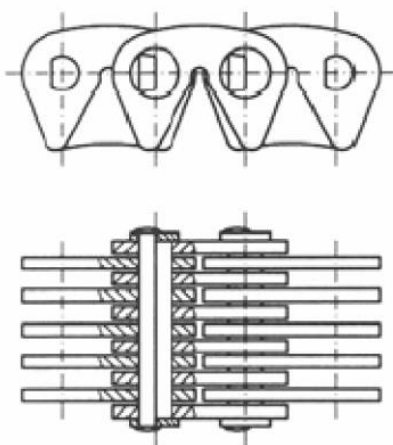
Slika 2.13 Lanac s tuljcem

**Rotary-lanci** (DIN 8182) (slika 2.14) imaju zakrivljene spojnice, pa se mogu upotrebljavati s proizvoljnim brojem članaka. Zbog zakrivljenosti spojnica ovi su lanci veoma elastični, tako da mogu bolje primati udarna opterećenja.



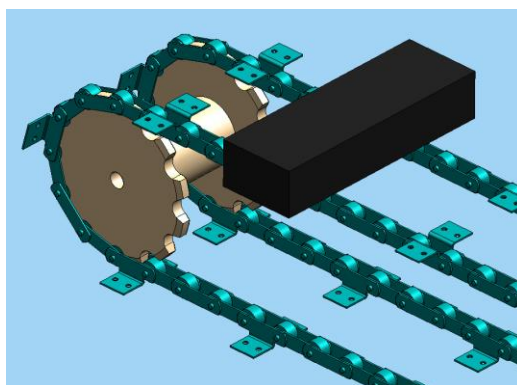
*Slika 2.14 Rotary lanac*

**Zupčasti lanci** (DIN 8190) su sa spojnicama u obliku dva trokutasta zupca. Vanjski nosivi bokovi zubaca zatvaraju međusobno kut od  $60^\circ$ . Zbog povećanja otpornosti na habanje, u spojnicama se nalaze kaljeni zglobni tuljci. Da ne bi došlo do bočnog pomicanja zupčastih lanaca, ugrađuju se dodatno vodeće, nenazubljene spojnice (jedna srednja ili dvije vanjske), koje zahvaćaju u prstenaste utore lančanika. Zupčasti lanci pogodni su za vrlo velike brzine vrtnje i rade gotovo bešumno (upravljački lanac kod motora s unutarnjim izgaranjem). Skuplji su od svih dosad opisanih lanaca. Za najveće zahtjeve u pogledu otpornosti na habanje, izrađuju se zupčasti lanci s valjnim zglobovima (bez kliznog gibanja u zglobovima!). U uljnoj kupki moguće su brzine lanca do 30 m/s.



*Slika 2.15 Zupčasti lanac*

**Specijalni lanci** (lanci s tuljcem prema DIN 8164, HRN M.C1.830) namijenjeni su naročito grubim vanjskim pogonima. Transportni lanci s tuljcem prema DIN 8165, 8166, 8184 i 8185 upotrebljavaju se za transportne trake, kružna dizala, dizala s upornicom, pokretne stube i slično. Nadalje, postoje višestruki lanci s tuljcima prema DIN 8171 za transportne uređaje, lanci za člankaste konvejjere DIN 8175 (slika 2.16), lanci za lančaste trase DIN 8176 i lanci za stručne konvejjere DIN 8177(HRN M.C1.827).

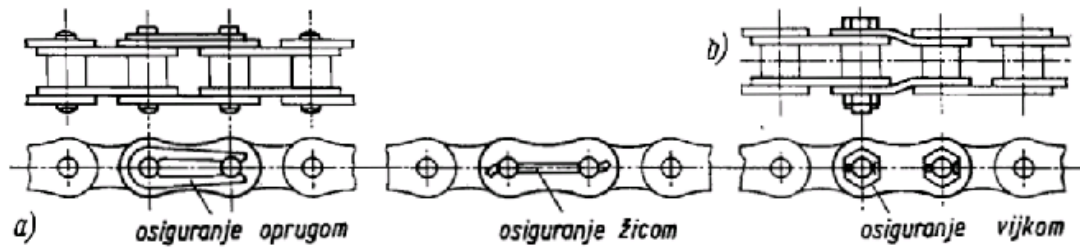


*Slika 2.16 Lanac za člankaste konvejjere*

**Pogonski lanci**, osim onih od temper-lijeva, izrađuju se od čelika za cementiranje ili čelika za poboljšanje. Habanje u zglobovima lanca uzrokuje trajnu deformaciju, koja se stalno povećava, a smije iznositi do 3%.

**Krajnje spojnice** mogu se spajati tek nakon postavljanja lanca na lančanike, ako ne postoji mogućnost pomicanja vratila. Lanci sa zakrivljenim spojnicaama mogu imati proizvoljan broj članaka. Lanci s ravnim spojnicaama moraju imati paran broj članaka, da se na mjestu spajanja ne bi našle dvije unutarnje ili dvije vanjske spojnice. Krajnji članci spajaju se bočnim umetanjem jedne spojnice sa svornjacima. Sa suprotne strane dodaje se nezakovana spojnica i osigurava.

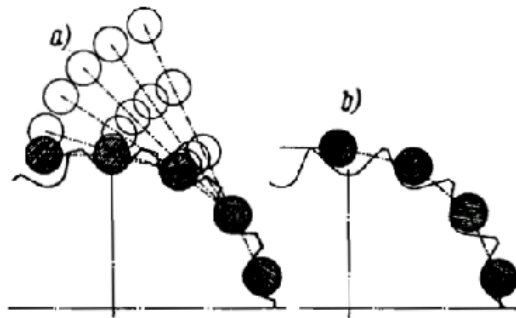
Spojnice krajnjih članaka osiguravaju se opružnim pločicama, žicom ili vijcima (slika 2.17.a). Ako se ne može izbjeći neparan broj članaka, mora se ugraditi zakrivljeni članak (slika 2.17.b). Taj članak zbog opterećenja na savijanje u zakrivljenju smanjuje sposobnost prenošenja lanca za oko 20%. Stara poslovice kaže: lanac je toliko jak koliko je jaka njegova najslabija karika!



Slika 2.17 Spajanje i osiguranje pogonskih lanaca

## 2.4. Lančanici

Valjkaste lance i lance s tuljcem može se prikazati kao svornjake nanizane na uže, koji postupno ulaze u uzubine lančanika (slika 2.18 a). Uzubine moraju biti tako oblikovane da pri dizanju ispruženog lanca svornjaci mogu nesmetano izlaziti iz uzubina (slika 2.18 b).



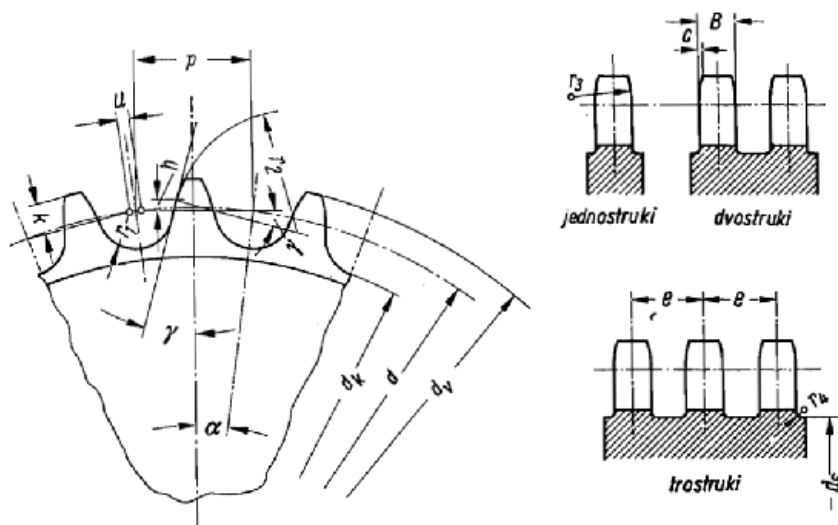
Slika 2.18 Zahvatni odnosi valjkastih lanaca

a) izlazak lanca iz uzubina;

b) penjanje svornjaka lanca na bok zupca kod loše oblikovanih zubaca

Da bi se izjednačile tolerancija i trenje deformacije lanca, potrebno je veliko zaobljenje korijena zupca  $r_f$  i veliki bočni kut  $\gamma$ , koji ipak ne smije biti prevelik, da se svornjaci lanca ne bi penjali na bok zupca. Oblik zupca standardiziran je prema DIN 8196 (slika 2.19).

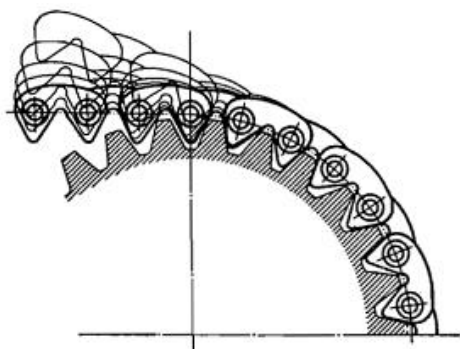




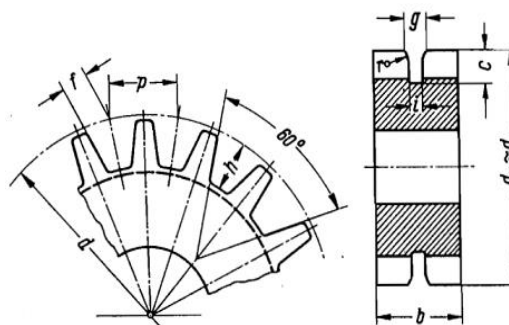
Slika 2.19 Lančanicu prema DIN 8196 za valjkaste lance

Jednako kao i valjci, moraju se i spojnice moći nesmetano dići iz ozubljenja (slika 2.20). Ozubljenje prema DIN 8191 prikazano je na (slici 2.21). Kod lančanika, pri izračunavanju promjera diobene kružnice, vrijedi da je:

$$d = p \cdot n_z \quad (2.1)$$



Slika 2.20 Izlazak zupčastog lanca iz uzubina lančanika

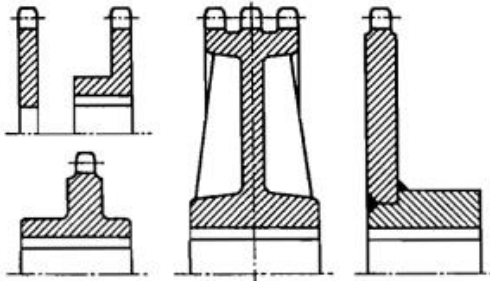


Slika 2.21 Lančanik prema DIN 8191 za zupčaste lance s unutarnjim vođenjem

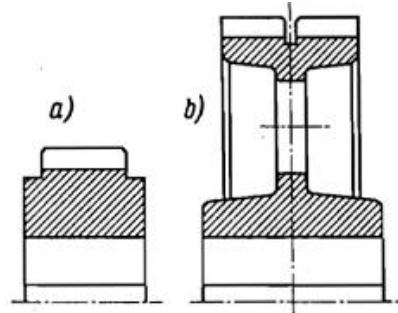
Mali lančanicu izrađuju se najčešće od čelika za cementiranje ili čelika za poboljšanje. Kuju se u ukovnju prema veličini i broju komada lančanika ili se kuju iz punoga komada. Veliki lančanicu izrađuju se pretežno od čeličnog lijeva.



Ponekad se vijenac lančanika zavaruje na glavinu ili se spaja navojem. Izvedbene oblike lančanika za valjkaste lance pokazuje slika 2.22, a lančanike za zupčaste lance slika 2.23.



Slika 2.22 Lančanici za valjkaste lance



Slika 2.23 Lančanici za zupčaste lance  
a) prostrano vođenje;  
b) unutarnje vođenje

Uobičajeni brojevi zubaca (neparnim brojevima treba dati prednost) za lančane pogone su:

Mali lančanici :

$z_1 = 9$  do  $11$  pri brzini lanca ispod  $v = 4$  m/s,

$z_1 = 11$  do  $13$  pri brzini lanca do  $v = 4$  m/s, koraka lanaca do  $p = 20$  mm i za lance duljine preko 40 članaka za manje osjetljive pogone i za lance duljine preko 40 članaka, za manje osjetljive pogone i za lance ispod 10 000 g trajnosti

$z_1 = 14$  do  $16$  pri brzini lanaca do  $v = 7$  m/s i kod srednjih opterećenja

$z_1 = 17$  do  $25$  pri brzini lanaca do  $v = 24$  m/s i kod većih opterećenja

Veliki lančanici:

$z_2 = 30$  do  $80$  općenito uobičajeno,

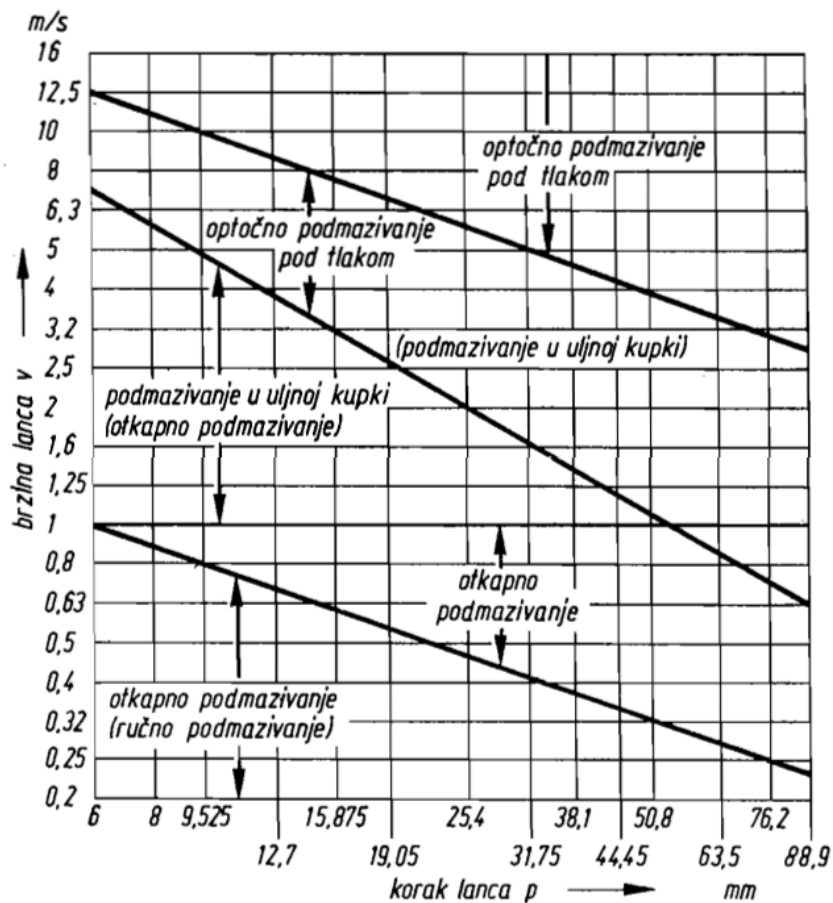
$z_2 =$  do  $120$  kao gornja granica,

$z_2 = 30$  do  $150$  po mogućnosti treba izbjegavati, jer se trošenje povećanjem prijenosnog omjera prenosi na glave zubaca.

## 2.5. Podmazivanje

Veća trajnost pogonskih lanaca pri većoj brzini može se postići dobrom zaštitom od prašine i brižljivim podmazivanjem. U tom slučaju može se računati s većim udjelom tekućeg trenja umjesto mješovitog.

Na slici 2.24 su prema preporukama standarda DIN 8195 dani preporučljivi načini podmazivanja ovisno o koraku lanca  $p$  i brzini lanca  $v$ . Načinima podmazivanja koja su naznačena u zagradama, mogu se pod određenim okolnostima postići zadovoljavajući rezultati.



Slika 2.24 Preporučljivi načini podmazivanja za lančaste prijenose prema DIN 8195

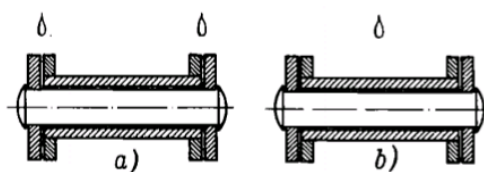
Povoljna pogonska temperatura lanca je  $70\text{ }^{\circ}\text{C}$ , a za uljnu kupku ili optočno ulje  $60\text{ }^{\circ}\text{C}$ . Ako se naznačene temperature prekorače, mora se predvidjeti hlađenje ili upotreba maziva otpornog na zagrijavanje (motorno ulje s dodatkom grafita ili molibdendisulfida). Pogonska temperatura  $t$ , koju se može očekivati, ovisi o

temperaturi okoline  $t_0$ , brzini lanca  $v$ , broju članaka  $X$  i načinu podmazivanja. Za duge lance sa  $X > 150$  i  $v < 7$  m/s je  $\Delta t = 0$  do 25 K, za kratke lance sa  $X < 80$  i  $v > 12$  m/s, s podmazivanjem u uljnoj kupci (uranjanjem), ili kod optočnoga tlačnog podmazivanja je  $\Delta t = 20$  do 60 K, pri ručnom podmazivanju ili kapanjem ulja pri  $v > 7$  m/s je  $\Delta t = 30$  do 100 K. Ako  $\Delta t$  označava povišenje temperature prema temperaturi okoline, onda je  $t = t_0 + \Delta t$ .

Ulja za podmazivanje moraju biti na pogonskoj temperaturi pri podmazivanju u uljnoj kupci, ili pri optočnom tlačnom podmazivanju imati viskoznost  $\nu = 20$  do 50 cSt, pri podmazivanju kapanjem  $\nu = 40$  do 80 cSt, te pri ručnom podmazivanju  $\nu = 80$  do 120 cSt (u ovom slučaju može se podmazivati i teškim uljima ili tekućom mašću).

Izvanredan utjecaj na učinak podmazivanja ima stanje maziva. Zanemarena dobnja izmjena ulja ili zaboravljena potreba naknadnog podmazivanja mogu prouzročiti onečišćenje maziva ili čak suho trenje, a time i veće trošenje zglobova lanaca.

Pri podmazivanju kapanjem ulja, na unutarnju stranu traka lanca dolazi oko 4 do 14 kapi u minuti. Pri tome treba paziti da ulje može prodrijeti do zglobova, a da ne podmazuje na krivom mjestu, odakle otječe bez koristi (slika 2.25).



Slika 2.25 Podmazivanje zgloba lanca kapanjem  
a) ispravno b) pogrešno

Pri podmazivanju u uljnoj kupci donja traka uranja se u ulje do polovice širine spojnice. Dobri rezultati dobivaju se ako se ugradi kolut za prskanje ulja, koji stvara uljnu maglu. Uljne čestice talože se na lanac i okapnice, odakle skupljeno ulje ponovno kaplje na lanac. Pri tome se može donja traka lanca još dodatno uranjati u

uljnu kupku. Pri optočnom tlačnom podmazivanju ubrizgava se ulje na unutarnju stranu povratne trake.

Pri brzini lanaca  $v > 12$  m/s pokazalo se dobrim podmazivanje ubrizgavanjem. To je vrsta tlačnog podmazivanja sa sapnicama koje stvaraju najsitnije kapljice.

U tablici 2.1 prikazane su daljnje mogućnosti upotrebe navedenih načina podmazivanja, ako se od preporučenih načina podmazivanja (slika 2.24 ) odstupi ili mora odstupiti.

*Tablica 2.1 Primjeri učinka postignutih raznim načinima podmazivanja lančastih prijenosa prema DIN 8195*

Vrste podmazivanja pri brzini lanca	Do $v$ m/s	Čista ulja za podmazivanje dobivena filtriranjem ili separacijom	Ulja za podmazivanje s malim utjecajem na habanje (trošenje)	Ulja za podmazivanje sa štetnim utjecajem na habanje (trošenje) i/ili druga onečišćenja		
Tlačno optočno podmazivanje Jednoličan mlaz ulja vodi na unutarnju stranu lanca u smjeru gibanja	40	Preporučeno podmazivanje	Povoljno do dopušteno podmazivanje	Dopušteno do oskudno podmazivanje		
Podmazivanje pomoću uljne kupke Lanac/i ploča za prskanje uranjaju se u uljnu kupku, te tako pospješuju stvaranje uljne magle. U kućište treba ugraditi letvice za vođenje ulja.	12	povoljno podmazivanje	Dopušteno podmazivanje	Oskudno podmazivanje – srednje područje		
	16	dopušteno podmazivanje	oskudno podmazivanje			
	20	dopušteno do manjkavo podmazivanje				
Podmazivanje kapanjem ulja Kapi ulja treba da padaju na unutarnju stranu lanca i na spojnice. Potrebna količina $\frac{kapi}{min} = \frac{v}{m} * \frac{0,1p}{mm}$ za jednostruk lanac	7	zaštićeni pogoni	povoljno podmazivanje	povoljno podmazivanje	dopušteno podmazivanje	
	12		dopušteno podmazivanje	povoljno podmazivanje	dopušteno do oskudno podmazivanje	
	16		dopušteno do manjkavo podmazivanje	-	-	
Ručno podmazivanje Mazivo se nanosi na unutarnju stranu lanca, a prvenstveno između unutarnje i vanjske spojnice pomoću kantice za ulje ili kista. Po mogućnosti predvidjeti periodično čišćenje lanca	1	zaštićeni pogoni	povoljno podmazivanje	nezaštićeni pogoni s utjecajem prašine i tome slično	povoljno do dopušteno podmazivanje	dopušteno do oskudno podmazivanje
	4		dopušteno podmazivanje		dopušteno do oskudno podmazivanje	oskudno podmazivanje
	7		dopušteno do oskudno podmazivanje		oskudno podmazivanje	oskudno podmazivanje – srednje područje
Bez dodatnog podmazivanja		Dodatne utjecaje brusnih ili agresivnih materijala treba posebno uzimati u obzir				

## 2.6. Proračun lančanog prijenosa

Proračun pogona lanaca s tuljcem i valjkastim lancima propisano je standardom DIN 8195. U tom standardu navedeno je: „Dopušteno opterećenje pogonskih lanaca određeno je habanjem u zglobovima i time vezanim produljenjem lanca. Produljenje ne treba prijeći 3% pri jednolikom trošenju i srednjem broju zubaca. Preduvjet za ovo je da postoji mogućnost naknadnog zatezanja. Sljedeće podloge za proračun vrijede samo onda, ako ne dolazi do naknadnih dinamičkih opterećenja, npr. zbog vibracija neopterećene ili opterećene trake lanca ili zbog rotacijskih vibracija cijelog prijenosa. U težim pogonskim uvjetima, naročito pri brzini lanca preko  $v = 24$  m/s, treba uzeti u obzir iskustva proizvođača lanaca.“

Odnos brzine vrtnje malog lančanika prema brzini vrtnje velikog lančanika daje prijenosni omjer prema izrazu (2.2):

$$i = \frac{n_1}{n_2} = \frac{z_2}{z_1} \quad (2.2)$$

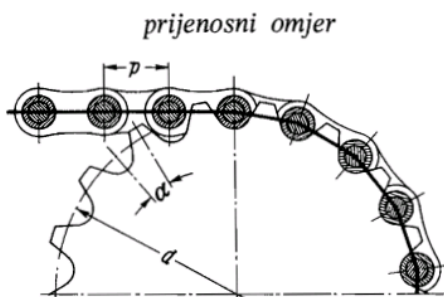
gdje su:

$n_1$  - brzina vrtnje malog lančanika,  $min^{-1}$

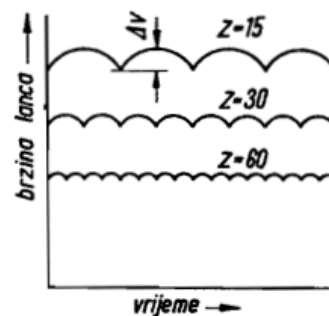
$n_2$  - brzina vrtnje velikog lančanika,  $min^{-1}$

$z_1$  - broj zubaca malog lančanika,

$z_2$  - broj zubaca velikog lančanika.



Slika 2.26 Višekutnik (poligon) dobiven obvijanjem lančanika



Slika 2.27 Tok brzina lanca kod različitog broja zubaca pogonskog lančanika

Općenito se uzima  $i \leq 7$ , dok se kod malih brzina lanaca može ići čak do  $i = 10$ . Prijenose na većim brzinama vrtnje treba izbjegavati zbog loše iskoristivosti. Kao broj zubaca treba odabrati prim-brojeve (djeljive samo sa jedan i sa samim sobom)

da članci ne bi periodički ulazili u zahvat s istim zupcima lančanika. Tako se habanje dijeli ravnomjerno na sve dijelove lanca i lančanika u zahvatu. Pri radu lanac ovija lančanik u obliku poligona, valjcima koji ulaze u uzubine (slika 2.26). Budući da je ovojna duljina lanca manja od odgovarajućeg kružnog luka, kreće se lanac s pogonskog lančanika nejednolikom brzinom (slika 2.27). Ove nejednolikosti rastu smanjivanjem broja zubaca lančanika. Na radnom lančaniku jednolikosti se mogu još povećati, što ovisi o ritmu nailaska lanca na lančanik. Razlika u brzini iznosi  $\Delta v = v(1 - \cos\alpha)$ , gdje  $v$  označava najveću brzinu lanca. Preporuča se da se prema snazi  $P$ , koju lanac treba prenositi i brzini vrtnje  $n_1$  malog lančanika, izračuna predizbor odgovarajućeg lanca pomoću izraza (2.3):

$$P_D = \frac{P}{m \cdot k} \quad (2.3)$$

gdje su:

$P_D$  - udarna snaga reducirana na jednostruki lanac, kW

$P$  - snaga koju treba lancem prenijeti, kW

$m$  - faktor nošenja lanca; kod jednostrukih lanaca  $m = 1$ , kod dvostrukih lanaca  $m = 1,75$ , a kod trostrukih lanaca  $m = 2,55$ ,

$k$  - faktor snage

Udarna snaga  $P_D$  reducirana na jednostruki lanac ovisi o vrsti pogona (pogonski i radni stroj) i broju zubaca  $z_1$  malog lančanika, jer  $z_1$  određuje obodnu brzinu. Ovu ovisnost uzima u obzir faktor snage  $k$ .

S izračunanom udarnom snagom  $P_D$  i brzinom vrtnje  $n_1$  može se odabrati odgovarajući valjkasti lanac. S navedenim udarnim snagama može se, uz bespriječno podmazivanje, očekivati trajanje od 15000 pogonskih sati.  $P_D$  vrijednosti vrijede za lance s brojem članaka  $X = 100$ . Kod  $X = 40$  treba računati samo sa 90% udarne snage. Vrijednosti za  $P_D$  dane su do onih brzina vrtnje  $n_1$ , koje odgovaraju najpovoljnijim snagama. Ako lanci rade s većom brzinom vrtnje, tada znatno opada prenosiva udarna snaga zbog progresivno rastućih centrifugalnih sila koje opterećuju lanac.

Prije preračunavanja broja članaka u otvorenom lančanom prijenosu valja izabrati približnu vrijednost razmaka osi  $a'$  i broj zubaca lančanika  $z_1$  i  $z_2$ .

Broj članaka se izračuna pomoću izraza (2.4):

$$X = 2 \frac{a'}{p} + \frac{z_1 + z_2}{2} + \left( \frac{z_2 - z_1}{2\pi} \right)^2 \frac{p}{a'} \quad (2.4)$$

Izračunana vrijednost  $X$  zaokružuje se na cijeli broj. Tada je duljina lanca

$L = p \cdot X$ . S odabranom vrijednošću za  $X$  može se izračunati točan razmak osi  $a$ .

Razmak osi izračuna se pomoću izraza (2.5):

$$a = \frac{p}{8} \left( 2X - z_1 - z_2 + \sqrt{(2X - z_1 - z_2)^2 - f(z_2 - z_1)^2} \right) \quad (2.5)$$

gdje su:

$a$  - točan razmak osi, mm

$p$  - korak lanca, mm

$f$  - proračunski faktor

Izabrani lanac treba računski kontrolirati na vremensku izdržljivost, tj. na vijek trajanja u satima spojnice, valjaka i zglobova.

Brzina lanca se računa prema izrazu (2.6):

$$v = d_1 \times \pi \times n_1 = d_2 \times \pi \times n_2 \quad (2.6)$$

gdje su:

$v$  - brzina lanca, m/s

$d_1, d_2$  - promjeri diobenih kružnica lančanika, m

$n_1, n_2$  - brzina vrtnje lančanika,  $s^{-1}$

Vučna sila lanca se računa prema izrazu (2.7):

$$F = \frac{P}{v} \quad (2.7)$$

gdje su:

$F$  - vučna sila lanca  $F$ = obodna sila lančanika, N

$P$  - snaga koja se prenosi lančanim prijenosnikom, W

$v$  - brzina lanca  $v$  = obodna brzina lančanika, m/s

Za vrijeme rada pojedini članci lanaca vrše kružno gibanje preko lančanika. Pojedini članci izloženi su zbog toga djelovanju centrifugalne sile  $F_f$ , koja lanac još više opterećuje:

Centrifugalna sila se računa prema izrazu (2.8):

$$F_f = q \cdot v^2 \quad (2.8)$$

gdje su:

$F_f$  - centrifugalna sila dodatno opterećuje trake lanaca, N

$q$  - težina lanca po metru duljine, kg/m

$v$  - brzina lanca, m/s

Ukupna vučna sila se računa prema izrazu (2.9):

$$F_G = F + F_f \quad (2.9)$$



gdje su:

$F_G$  - najveća vučna sila u lančanoj traci (opterećena traka),

bez obzira na udare u pogonu, N

$F$  - vučna sila proizašla iz snage koju treba prenijeti, N

$F_f$  - centrifugalna sila u svakoj traci lanca, N

Uzme li se u obzir udare uvjetovane vrstom pogona, bez utjecaja centrifugalne sile, tada iznosi sigurnost spojnice protiv loma.

Sigurnost protiv loma se računa pomoću izraza (2.10):

$$S_M = \frac{F_M}{F} y \quad (2.10)$$

gdje su:

$F_M$  - lomna sila lanca, kN

$F$  - vučna sila u lancu, N

$y$  - značajka udara

U tablicama su opisani potrebni faktori sigurnosti  $S_D$  prema DIN 8195 za valjkaste lance, koji uzimaju u obzir i utjecaje centrifugalnih sila. Ako je  $S_M \geq S_D$ , onda su zadovoljeni svi zahtjevi u pogledu izdržljivosti spojnice i nije potreban nikakav daljnji proračun. Ako je  $S_M < S_D$ , treba izračunati

odnos sigurnosti prema izrazu (2.11):

$$\lambda = \frac{S_M}{S_D} \quad (2.11)$$

Odnos sigurnosti daje odgovor na veličinu mogućeg vijeka trajanja  $L_h$  spojnice u satima rada. Pri besprijekornom podmazivanju može se očekivati vijek trajanja spojnice prema tablici 2.2.

Tablica 2.2 Očekivani vijek trajanja spojnice pri besprijekornom podmazivanju

$\frac{\lambda}{\lambda_D}$	0,82	0,89	0,96	1,0	1,12
$L_h$ (h)	2000	5000	10000	15000	50000

Faktor  $\lambda_D$  je faktor vijeka trajanja, ovisan o broju zubaca  $z_1$  malog lančanika i broju članaka lanca  $X$ . Vijek trajanja  $L_h = 15000$  sati u pravilu je dovoljan. Pri manjkavom podmazivanju postiže se isti vijek trajanja, ako se uzmu vrijednosti iz tablice za faktore vijeka trajanja  $\lambda_D$  i množe s faktorom 1,2.

Vijek trajanja valjaka lanca

U području viših brzina vrtnje čvrstoća spojnice ne određuje vijek trajanja lanca, nego vremenska izdržljivost valjaka. Ta vremenska izdržljivost ovisi o broju promjena opterećenja u toku očekivanog vijeka trajanja  $L_h$ . To zapravo znači da ovisi o broju obilazaka lanca za vrijeme vijeka trajanja  $L_h$ , broju zubaca  $z_1$ , koraku lanca  $p$ , faktoru vrste lanca  $t_r$ , i o značajki udara  $y$ .

U tom slučaju treba izračunati dopuštenu vučnu silu za valjke pomoću izraza (2.12):

$$F_R = F_r \cdot \lambda_r \cdot t_r \quad (2.12)$$

gdje su:

$F_R$  - dopuštena vučna sila za valjke, kN

$F_r$  - nazivna vrijednost vučne sile je ovisna o broju zubaca  $z_1$  i brzini vrtnje  $n_1$ , kN

$\lambda_r$  - faktor vijeka trajanja za valjke prema željenom vijeku trajanja  $L_h$

$t_r$  - faktor vrste lanca

Ako je  $F/y \leq F_R$ , onda se pri besprijekornom podmazivanju može postići željeni vijek trajanja lanca, a uz manjkavo podmazivanje samo onda ako je  $F/y \leq 0,4 F_R$ . Ovdje  $F$  označava vučnu silu lanca, a  $y$  značajku udara.

## Vijek trajanja zglobova lanca

Potrebno je u proračunu lančanog prijenosnika uzeti u obzir još i trošenje (habanje) u zglobovima lanca. To trošenje ovisi o okretnom gibanju u zglobovima (put trenja), o brzini lanca  $i$  i o površinskom tlaku u zglobovima koji se računa pomoću izraza (2.13):

$$p_v = \frac{F_G}{A \cdot y} \quad (2.13)$$

gdje su:

$p_v$  - postojeći površinski tlak u zglobovima, N/cm<sup>2</sup>

$F_G$  - ukupna vučna sila, N

$A$  - površina zglobova, cm<sup>2</sup>

$y$  - značajka udara

S izračunanim površinskim tlakom  $p_v$ , očitava se sa slike 2.28 značajka vijeka trajanja  $w$ , ovisno o načinu podmazivanja. Očitana vrijednost  $w$  uspoređuje se sa značajkom zgloba izračunato po izrazu (2.14):

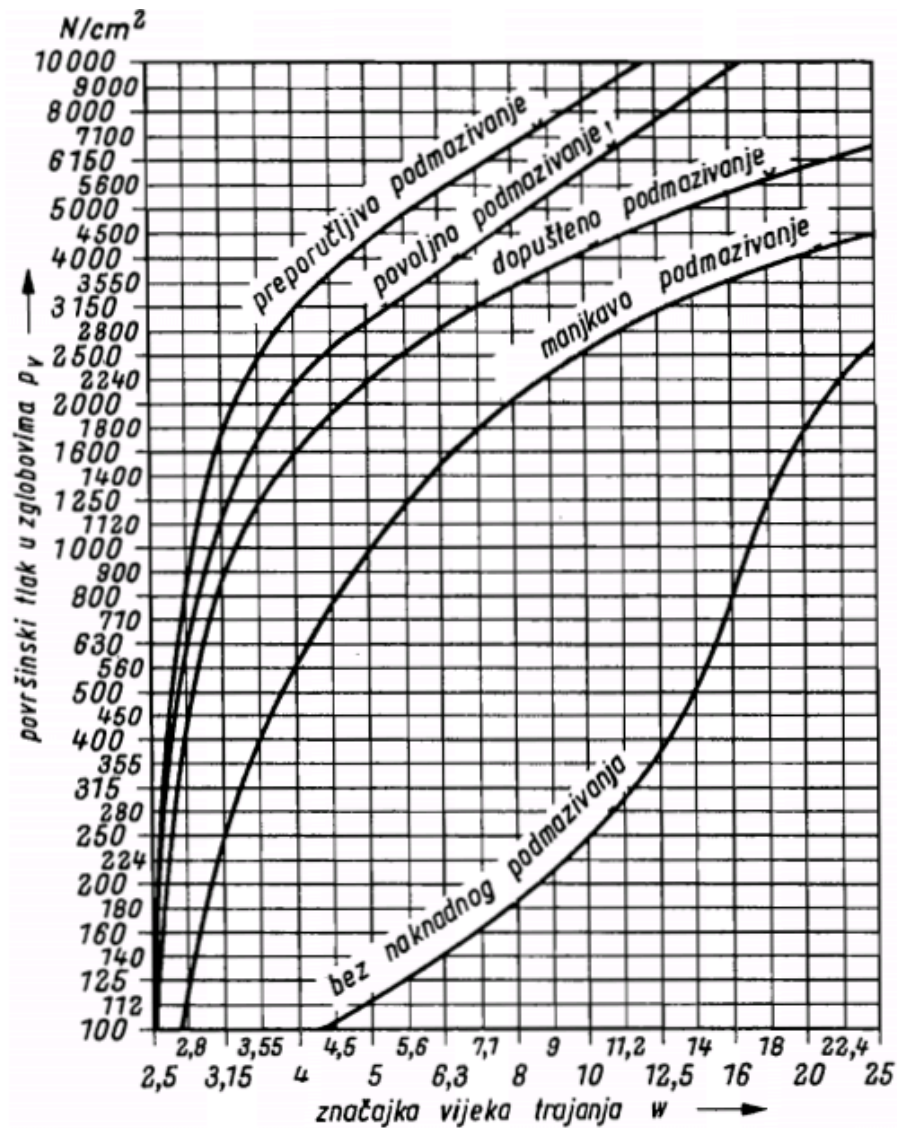
$$w_D = t_V \cdot \lambda_V \quad (2.14)$$

gdje su:

$w_D$  - značajka zgloba za vijek trajanja  $L_h = 15000$  h

$t_V$  - faktor brzine koraka lanca

$\lambda_V$  - faktor puta trenja



Slika 2.28 Značajka vijeka trajanja  $w$  ovisno o površinskom tlaku u zglobu  $p_v$  i o načinu podmazivanja prema DIN 8195 za valjkaste lance

Tablica 2.3. Očekivana vrijednost vijeka trajanja  $L_h$  za zglobove

$w/w_D$	0,67	0,8	1,0	1,15	1,44	2,01
$L_h$ (h)	50000	30000	15000	10000	5000	2000

Najpovoljnije je ako se poklapaju vrijednosti vijeka trajanja  $L_h$  spojnice, valjaka i zglobova. To će se praktički vrlo rijetko moći ostvariti. Ni u kom slučaju ne smije ni jedan od ta tri vijeka trajanja biti ispod željenog vijeka trajanja za lanac.

## Zupčasti lanci

Za zupčaste lance ne postoji standard prema kojem se proračunava, nego se proračunavaju kontrolom statičke i dinamičke sigurnosti:

Statička sigurnost izračuna se prema izrazu (2.15):

$$S_{stat} = \frac{F_M}{F_G} \geq 7 \quad (2.15)$$

Dinamička sigurnost izračuna se prema izrazu (2.16):

$$S_{din} = \frac{F_M}{F_G \cdot c} \geq 5 \quad (2.16)$$

gdje su:

$F_M$  - lomna sila lanca, kN

$F_0$  - ukupna vučna sila, kN

$c$  - faktor udara

Vijek trajanja članaka može se proračunati jednako kao i za valjkaste lance, jer u trošenju ne bi trebala postojati nikakva razlika. Preporučljivo je posavjetovati se s proizvođačima lanaca.

Za silu koja opterećuje vratilo može se za sve vrste lanaca uzeti  $F_A \approx 1,5 \cdot F$ .

## **3. TEHNOLOGIJA IZRADE DVOREDNOG LANČANIKA**

Kod razrade tehnologije izrade lančanika, počinje se najprije od podataka koji su dostupni na radioničkom crtežu.

### **3.1 Analiza radioničkog crteža**

Radionički crtež naziva se izvedbeni ili detaljni crtež. Prikazuje samo jedan strojni dio sa svim detaljima, koji su potrebni za njegovu izradu. Dio prikazan na radioničkom crtežu mora biti u potpunosti definiran i ne smiju se ostavljati nikakve dvojbe ili mogućnosti o kojima bi odlučivao radnik u proizvodnji.

Kod analize radioničkog crteža potrebno je obratiti pažnju na:

- oblik prikazanog predmeta,
- podatke na crtežu, zaglavlju i sastavnici,
- mjerne jedinice,
- tolerancije,
- hrapavosti površina,
- dosjede,
- materijal,
- toplinsku obradu i
- navoje.

Nacrt dvorednog lančanika nalazi se u prilogu 1.

### **3.2. Tehnologija izrade lančanika**

Prilikom izrade dvorednog lančanika potrebno je uz pomoć tehnologa razraditi samu tehnologiju izrade, a izrada započinje pijenjem:

## Piljenje

10/10 Rezanje iz šipke na  $\Phi 200 \times 25$

## Tokarenje

20/10 Priprema stroja

20/20 Stezanje obratka 1

20/30 Bušenje središnjeg provrta svrdlom

20/40 Grubo tokarenje  $\varnothing 59$

20/50 Fino tokarenje  $\varnothing 60H7$

20/60 Bušenje rupa  $\varnothing 11,5 \times 3$  mm

20/70 Izrada upuštenja  $\varnothing 18$  mm

20/80 Grubo tokarenje  $\varnothing 188$  mm

20/90 Izrade konture  $\varnothing 165 \times 6,9$  mm

20/100 Tokarenje na 21 mm

20/110 Fino tokarenje

20/120 Stezanje obratka 2

20/130 Fino tokarenje na debljinu 20,9 mm

20/140 Zaustavljanje stroja i otpuštanje obratka

## Glodanje

30/10 Priprema stroja

30/20 Stezanje obratka

30/30 Izrada zubiju

30/40 Zaustavljanje stroja i otpuštanje obratka

## Skidanje bridova

40/10 Priprema stroja

40/20 Stezanje obratka

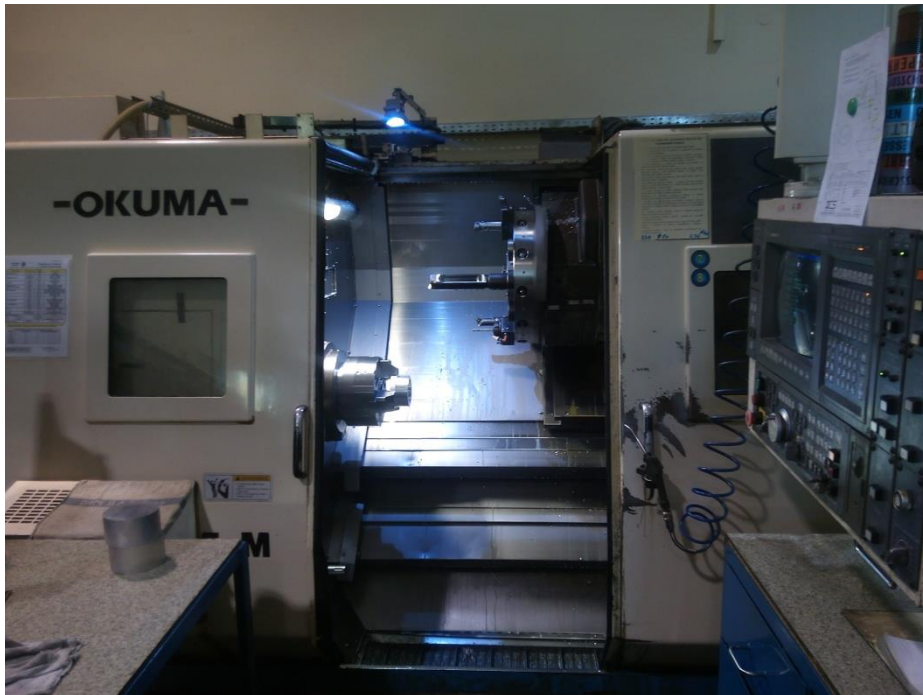
40/30 Skidanje bridova

40/40 Zaustavljanje stroja i otpuštanje obratka

## 4. PRORAČUN VREMENA IZRADE LANČANIKA

### 4.1 Tokarenje

Proces izrade lančanika započinje piljenjem, a nakon toga slijedi tokarenje obratka iz  $\varnothing$  200 mm i širine 25 mm. Stroj koji se koristi za tokarenje je tokarski stroj OKUMA LU45 / 2SC, slika 4.1.



*Slika 4.1 OKUMA LU45 / 2SC*

Tehničke karakteristike tokarilice su:

- Proizvođač: OKUMA - Japan
- Tip : LU 45 – 2 SC
- Promjer tokarenja preko postolja : 864 mm
- Promjer tokarenja preko suporta : 560 mm
- Duljina tokarenja: 1.000 mm
- Provrt vretena: 130 mm
- Hod XA – Gornji : 440 mm
- Hod XB – Donji : 305 mm
- Max. ZA Gornji hod: 1.090 mm



- Max. ZB Donji hod : 1.025 mm
- Gornji magazin alata: 12 Pozicija
- Donji magazin alata: 10 Pozicija
- Brzina hoda X / Z M/min. : 15 / 20
- Posmaci X / Y mm : 0.001 – 1.000
- Snaga : 50 kW
- Dimenzije: Duljina: 5.060 mm  
Širina: 2.500 mm  
Visina: 3.000 mm
- Neto težina: 17.000 kg

### **Redoslijed operacija kod tokarenja:**

#### **20/10 Priprema stroja**

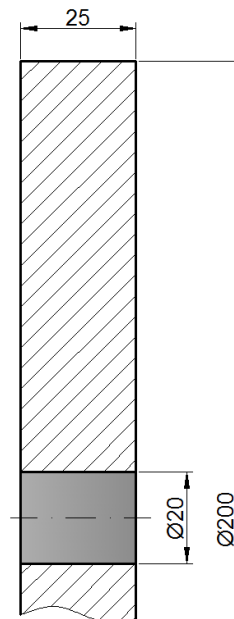
U pripremu stroja ulazi vrijeme upoznavanja operatera s dokumentacijom i uputama za izradu, te nabava potrebnog alata i materijala. Za operaciju tokarenja ono iznosi  $t_{pz} = 30 \text{ min}$ .

#### **20/20 Stezanje obratka**

Sirovac  $\varnothing 200 \times 25$  mm steže se u steznu glavu tokarskog stroja. Sirovac se steže sa tvrdim čeljustima na  $\varnothing 200$ , a  $t_p = 1,5 \text{ min}$ .

## 20/30 Bušenje središnjeg provrta svrdlom

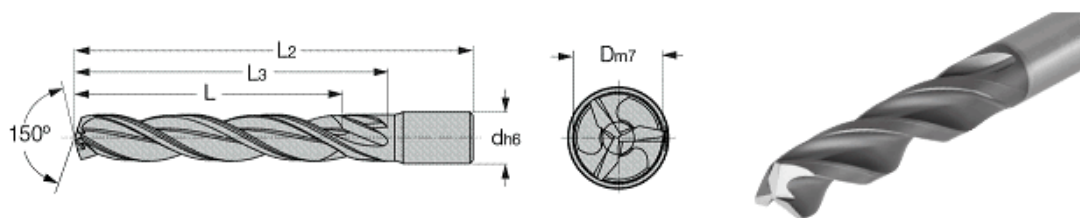
Prva operacija nakon stezanja je bušenje središnjeg provrta svrdlom (slika 4.2)



Slika 4.2 Bušenje središnjeg provrta svrdlom

Za bušenje središnjeg provrta koristi se svrdlo SCCD-AP5, slika 4.3.

Tehnički podaci za svrdlo vidljivi su u tablici 4.1.



Slika 4.3 Svrdlo SCCD-AP5

Tablica 4.1 Tehnički podaci za svrdlo SCCD-AP5

D	d	L	L3	L2
20	20	77	101	153

Parametri kod bušenja su:

$$f = 0,05 \text{ mm/okr}$$

$$K_r = 60^\circ$$

$$n = 560 \text{ okr/min}$$

Ulazna duljina alata računa se prema izrazu (4.1):

$$l_u = \frac{D}{2 \cdot \tan K_r} + 1,5 = \frac{20}{2 \cdot \tan 60^\circ} + 1,5 = 7,27 \text{ mm} \quad (4.1)$$

Ukupna duljina bušenja računa se prema izrazu (4.2):

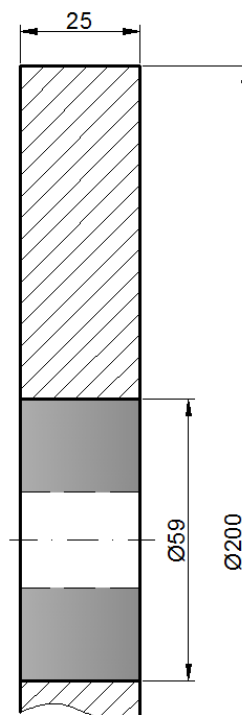
$$L = l_u + l + l_i = 7,27 + 25 + 2 = 34,27 \text{ mm} \quad (4.2)$$

Glavno strojno vrijeme za bušenje računa se prema izrazu (4.3):

$$t_g = \frac{60 \cdot L}{f \cdot n} = \frac{60 \cdot 34,27}{0,05 \cdot 560} = 73,4 \text{ s} \quad (4.3)$$

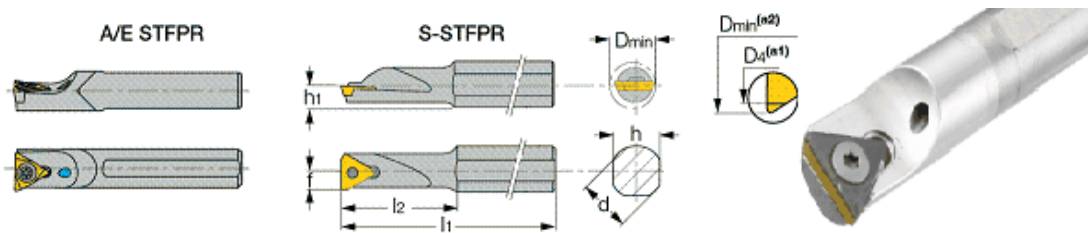
#### 20/40 Grubo unutarnje tokarenje $\varnothing 59$

Sljedeća operacija je grubo unutarnje tokarenje na  $\varnothing 59$  prikazano na slici 4.4.



Slika 4.4 Unutarnje tokarenje  $\varnothing 59$

Za grubo tokarenje provrta  $\varnothing 59$  koristi se tokarski nož S16Q STFPR -11, slika 4.5.



Slika 4.5 Tokarski nož S16Q STFPR -11

Tablica 4.2. Tehnički podaci držača alata S16Q STFPR -11

D	l1	l2	h	h1
16	180	27	15	8

Parametri obrade za grubo unutarnje tokarenje su:

$$f = 0,24 \text{ mm/okr}$$

$$n = 560 \text{ okr/min}$$

Ukupna duljina tokarenja računa se po izrazu (4.4):

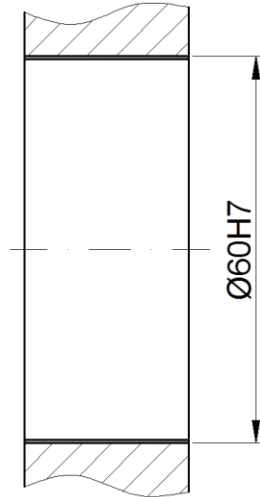
$$L = l_u + l + l_i = 2 + 25 + 2 = 29 \text{ mm} \quad (4.4)$$

Glavno strojno vrijeme grube obrade računa se prema izrazu (4.5):

$$t_g = \frac{60 \cdot L}{f \cdot n} \cdot i_p = \frac{60 \cdot 29}{0,24 \cdot 560} \cdot 7 = 90,6 \text{ s} \quad (4.5)$$

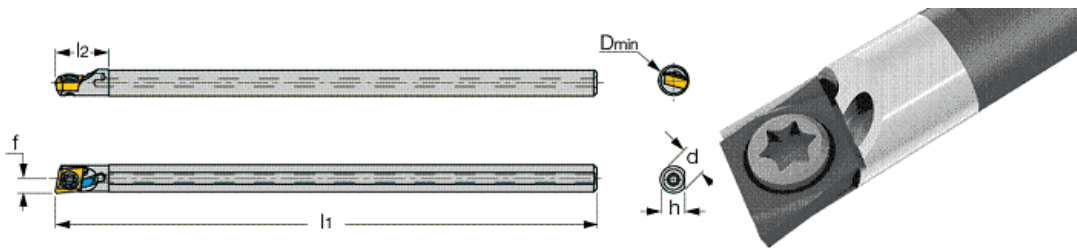
## 20/50 Unutarnje fino tokarenje na $\phi 60H7$

Nakon grubog tokarenja, obradak se fino tokari na  $\phi 60H7$ , kao što prikazuje slika 4.6.



Slika 4.6 Unutarnje fino tokarenje  $\phi 60$

Za fino unutarnje tokarenje koristi se držač noža i rezna pločica sa slike 4.7. Na držač noža A04F SEXPL-03 pričvršćuje se rezna pločica za finu obradu.



Slika 4.7 Držač noža A04F SEXPL-03

Tablica 4.3 Tehnički podaci za držač noža A04F SEXPL-03

Držač	H=b	f	L1	$\phi D_{min}$
A04F SEXPL-03	4,0	0,05	80	4,5

Parametri obrade za fino unutarnje tokarenje su:

$$f = 0,05 \text{ mm/okr}$$

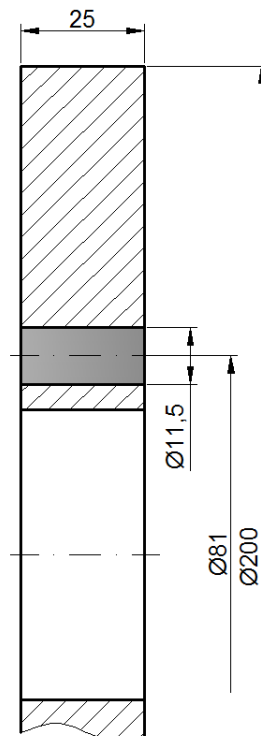
$$n = 1000 \text{ okr/min}$$

Glavno strojno vrijeme fine obrade računa se prema izrazu (4.6):

$$t_g = \frac{60 \cdot L}{f \cdot n} \cdot i_p = \frac{60 \cdot 29}{0,05 \cdot 1000} \cdot 1 = 34,8 \text{ s} \quad (4.6)$$

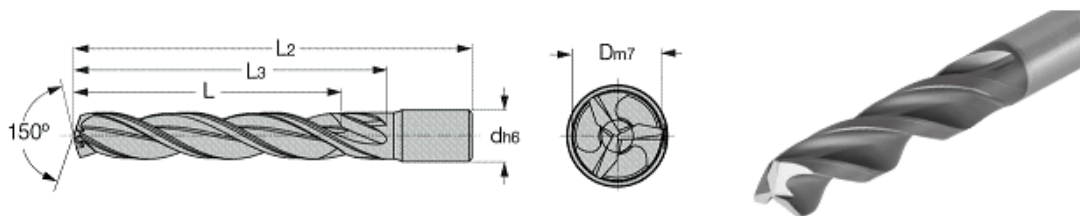
### 20/60 Bušenje provrta $\varnothing 11,5$ x3

Sljedeća operacija je bušenje 3 provrta  $\varnothing 11,5$  pod kutom  $120^\circ$ , slika 4.8.



Slika 4.8 Bušenje rupa  $\varnothing 11,5$

Za bušenje provrta  $\varnothing 11,5$  koristi se svrdlo SCCD-AP5, slika 4.9. Buše se 3 provrta na lančaniku u razmaku od  $120^\circ$ . Tehnički podaci za svrdlo vidljivi su u tablici 4.4.



Slika 4.9 Svrldo SCCD-AP5

Tablica 4.4 Tehnički podaci za svrdlo SCCD-AP5

D	d	L	L3	L2
11,5	12	56	71	118

Parametri kod bušenja su:

$$f = 0,05 \text{ mm/okr}$$

$$K_r = 60^\circ$$

$$n = 1500 \text{ okr/min}$$

Ulazna duljina alata računa se prema izrazu (4.7):

$$lu = \frac{D}{2 \cdot \tan K_r} + 1,5 = \frac{11}{2 \cdot \tan 60^\circ} + 1,5 = 4,67 \text{ mm} \quad (4.7)$$

Ukupna duljina bušenja računa se prema izrazu (4.8):

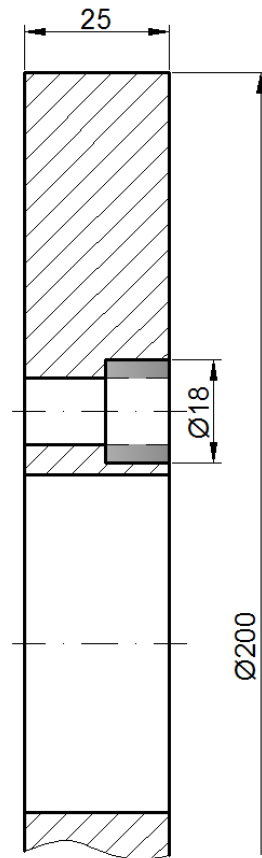
$$L = lu + l + li = 4,67 + 25 + 2 = 31,67 \text{ mm} \quad (4.8)$$

Glavno strojno vrijeme za bušenje računa se prema izrazu (4.9):

$$tg = \frac{60 \cdot L}{f \cdot n} = \frac{60 \cdot 31,67}{0,05 \cdot 1500} \cdot 4 = 101,3 \text{ s} \quad (4.9)$$

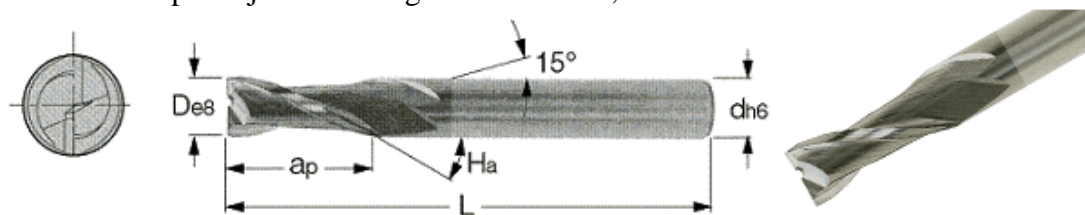
## 20/70 Izrada upuštjenja $\varnothing 18$

Nakon izrađenih provrta na svakoj od njih treba izraditi upuštjenje  $\varnothing 18$ , slika 4.10.



Slika 4.10 Izrada upuštjenja  $\varnothing 18$

Za izradu te operacije koristi se glodalo EC-A-2, slika 4.11.



Slika 4.11 Upuštalo EC-A-2

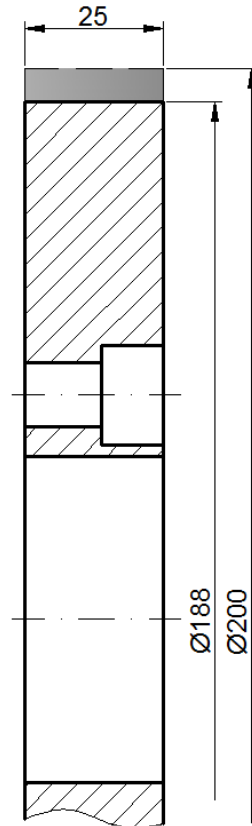
Tablica 4.5 Tehnički podaci za EC-A-2

D	d	$a_p$	L
18	18	32	92



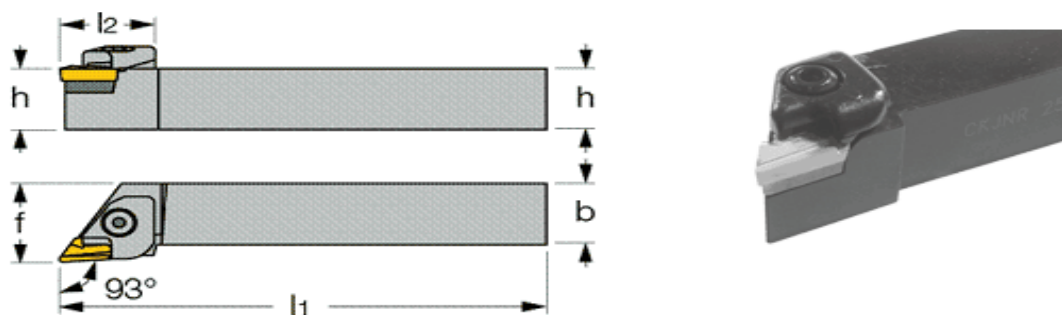
## 20/80 Grubo tokarenje $\varnothing 188$

Operacija koja slijedi je grubo tokarenje na  $\varnothing 188$ , slika 4.12.



Slika 4.12 Grubo tokarenje  $\varnothing 188$

Za ovu operaciju koristi se tokarski nož prikazan na slici 4.13. Na držač noža pričvršćuje se rezna pločica za grubu obradu.



Slika 4.13 Držač noža CKJNR/L 3232P-16

Tablica 4.6 Tehnički podaci za držač noža CKJNR/L 3232P-16

Držač noža	h	b	l1	l2	f	Pločica
CKJNR/L 3232P-16	32	32	170	32	40	KNUX 160415SR-74

Parametri obrade za grubo tokarenje su:

$$f = 0,30 \text{ mm/okr}$$

$$n = 560 \text{ okr/min}$$

Ukupna duljina tokarenja računa se prema izrazu (4.10):

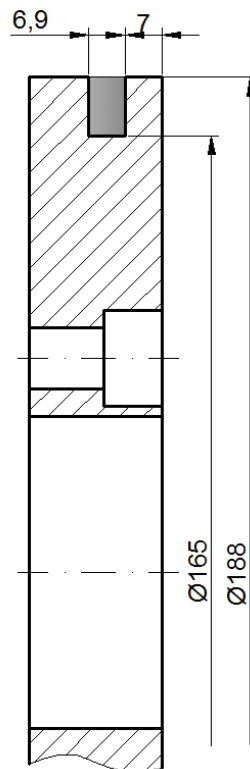
$$L = l_u + l + l_i = 2 + 188 + 2 = 192 \text{ mm} \quad (4.10)$$

Glavno strojno vrijeme grube obrade računa se prema izrazu (4.11):

$$t_g = \frac{60 \cdot L}{f \cdot n} \cdot i_p = \frac{60 \cdot 192}{0,3 \cdot 560} \cdot 2 = 137,1 \text{ s} \quad (4.11)$$

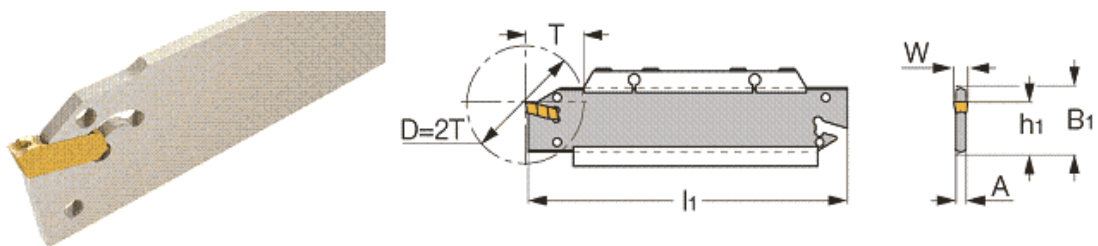
#### 20/90 Izrada konture $\varnothing 165 \times 6,9$

Nakon toga izrađuje se kontura  $\varnothing 165 \times 6,9$ , slika 4.14.



Slika 4.14 Izrada konture  $\varnothing 165 \times 6,9$

Kontura veličine  $\varnothing 165 \times 6,9$  izrađuje se uz pomoć držača CGHN 32-5DG (slika 4.15) sa karakteristikama navedenim u tablici 4.7.



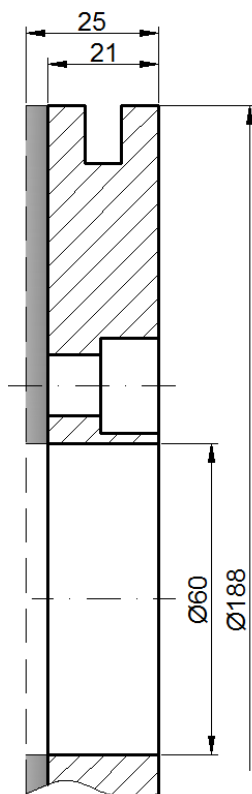
Slika 4.15 Držač CGHN 32-5DG

Tablica 4.7 Tehnički podaci za držač CGHN 32-5DG

$B_1$	W min	W max	$h_1$	$l_1$
32	4,4	6,4	24,8	150

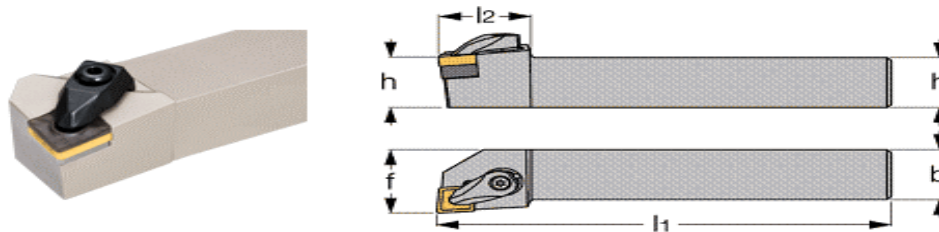
### 20/100 Grubo tokarenje 21 mm

Nakon izrade konture slijedi grubo poprečno tokarenje na širinu 21 mm, slika 4.16.



Slika 4.16 Poprečno tokarenje na širinu 21 mm

Operacija grubog poprečnog tokarenja izvodi se držačem alata DCLNR/L 2020 K 12 i pločicom CNMG 120404E-F, slika 4.17.



Slika 4.17 Držač noža DCLNR/L 2020 K 12

Tablica 4.8 Tehnički podaci držača noža DCLNR/L 2020 K 12

Držač	h	b	l1	l2	Pločica
DCLNR/L 2020 K 12	20	20	125	35	CNMG 120404E-F

Parametri obrade za poprečno tokarenje su:

$$f = 0,2 \text{ mm/okr}$$

$$n = 560 \text{ okr/min}$$

Glavno strojno vrijeme za grubo poprečno tokarenje računa se prema izrazu (4.12):

$$t_g = \frac{60 \cdot (Dv - Du)}{2 \cdot f \cdot n} = \frac{60 \cdot (188 - 60)}{2 \cdot 0,2 \cdot 560} = 34,3 \text{ s} \quad (4.12)$$

### 20/110 Fino tokarenje na $\varnothing 187,6 \text{ mm}$

Nakon poprečnog tokarenja, obradak treba potokariti na konačnu vanjsku mjeru koja iznosi  $\varnothing 187,6 \text{ mm}$ .

### 20/120 Stezanje broj 2

Obradak se steže iznutra, tako da se mogu obraditi ostale kote na konačne mjere.

### 20/130 Fino tokarenje na $20,9 \text{ mm}$

Zadnja operacija kod tokarenja je fino poprečno tokarenje na konačnu debljinu 20,9 mm.

#### **20/140 Zaustavljanje stroja i otpuštanje obradka**

Obradak se otpušta iz stezne glave i odlaže.

### **4.2. Glodanje**

Nakon završetka operacija tokarenja slijedi izrada zubi lančanika na glodalici.

#### **30/10 Priprema stroja**

U pripremu stroja ulazi vrijeme upoznavanja operatera s dokumentacijom i uputama za izradu, te nabava potrebnog alata i materijala. Završno vrijeme je vrijeme potrebno radniku da nakon obrade dovede radno mjesto i stroj u početno stanje. Za operaciju glodanja pripremno vrijeme iznosi  $t_{pz}=20$  min.

#### **30/20 Stezanje obratka**

Obradak se steže u steznu glavu glodalice.

Vrijeme stezanja  $t_p=15$  min.

#### **30/30 Izrada zubi lančanika**

Zubi na lančaniku će se izraditi pomoću posebnog glodala za lančanike, slika 4.18.



Slika 4.18 Glodalo za izradu zubi na lančaniku

Parametri obrade za glodanje i važnije veličine lančanika su:

$$D_g = 50 \text{ mm}$$

$$t = 12,7 \text{ mm}$$

$$Z = 45 \text{ zubi}$$

$$f = 0,1 \text{ mm/okr}$$

Dubina rezanja računa se prema izrazu (4.13):

$$a_p = \frac{D_v - D_u}{2} = \frac{187,6 - 173,55}{2} = 7 \text{ mm} \quad (4.13)$$

Ulazna duljina alata računa se prema izrazu (4.14):

$$l_u = \sqrt{\left(\frac{D_g}{2}\right)^2 - \left(\frac{D_g}{2} - a_p\right)^2} = \sqrt{\left(\frac{50}{2}\right)^2 - \left(\frac{50}{2} - 2,2\right)^2} = 10,26 \text{ mm} \quad (4.14)$$

Ukupna duljina glodanja za jedan zub računa se prema izrazu (4.15):

$$L = l_u + l + l_i = 10,26 + 20,9 + 2 = 33,16 \text{ mm} \quad (4.15)$$

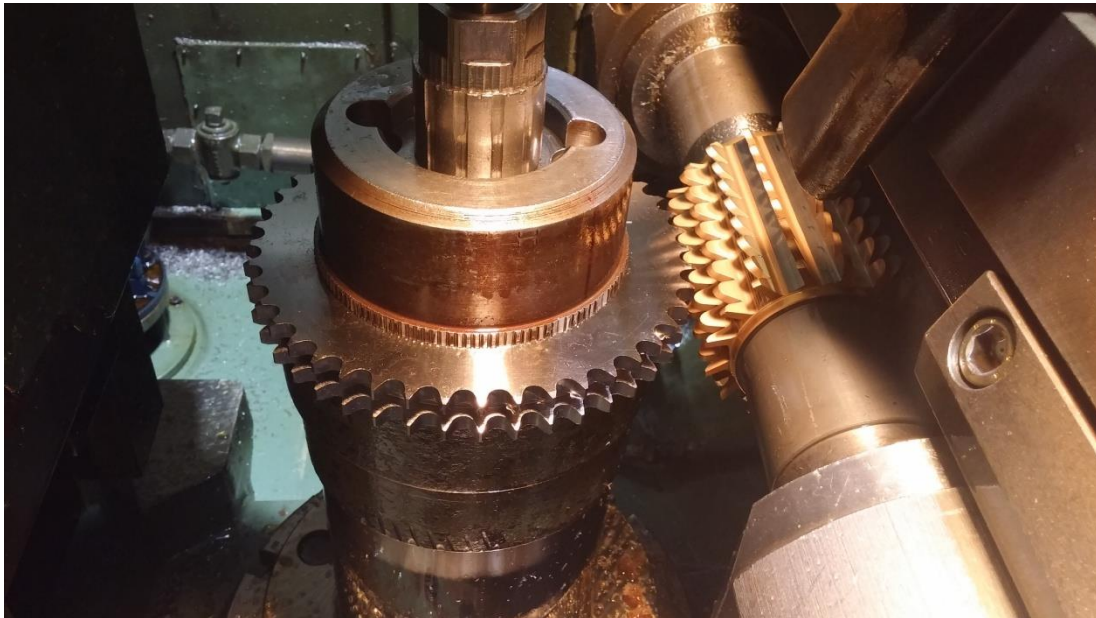
Glavno strojno vrijeme za glodanje jednog zuba lančanika računa se prema izrazu (4.16):

$$t_g = \frac{60 \cdot (l_u + l + l_i)}{v_f} = \frac{60 \cdot (10,26 + 20,9 + 2)}{22} = 90,44 \text{ s} \quad (4.16)$$

Pošto se prilikom glodanja istovremeno izrađuje više zubi, vrijeme izrade je kraće i iznosi  $t_g \approx 10$  min.

### 30/40 Zaustavljanje stroja i otpuštanje obratka

Obradak se otpušta iz stezne glave stroja i odlaže.



*Slika 4.19 Zaustavljanje stroja i otpuštanje obratka*

## 4.3. Skidanje bridova

### 40/10 Priprema stroja

U pripremu stroja ulazi vrijeme upoznavanja operatera s dokumentacijom i uputama za izradu, te nabava potrebnog alata i materijala. Završno vrijeme je vrijeme potrebno radniku da nakon obrade dovede radno mjesto i stroj u početno stanje. Za operaciju skidanja bridova pripremno vrijeme iznosi  $t_{pz}=1$  min.

#### **40/20 Stezanje obratka**

Obradak se pomoću naprave steže na stroj.

#### **40/30 Skidanje bridova**

Kad je obradak stegnut, alatom se skidaju oštri bridovi.

Vrijeme za ovu operaciju iznosi  $t_p = 2,5$  min.



*Slika 4.20 Skidanje bridova*

#### **40/40 Zaustavljanje stroja i otpuštanje obratka**

Obradak se otpušta iz stezne glave stroja i odlaže.



## 5. ZAKLJUČAK

Iako su lanci i lančanici samo jedan od elemenata strojeva za prijenos snage i gibanja, prema učestalosti upotrebe i važnosti spadaju u sam vrh. Ta vrsta prijenosa uglavnom se primjenjuje na mjestima gdje nije moguće ostvariti prijenos uz pomoć zupčanika.

U završnom radu prikazana je tehnologija izrade dvorednog lančanika prema nacrtu. Razrada same tehnologije temelji se na radioničkom crtežu, koji sadrži sve potrebne informacije za izradu lančanika. Najprije je bilo potrebno proučiti osnovne geometrijske mjere i utvrditi posebne zahtjeve.

Najviše vremena kod izrade lančanika potrošilo se na obradu tokarenjem, jer se prilikom izrade može veći dio odraditi na tokarilici, a manji dio izrade na glodalici.

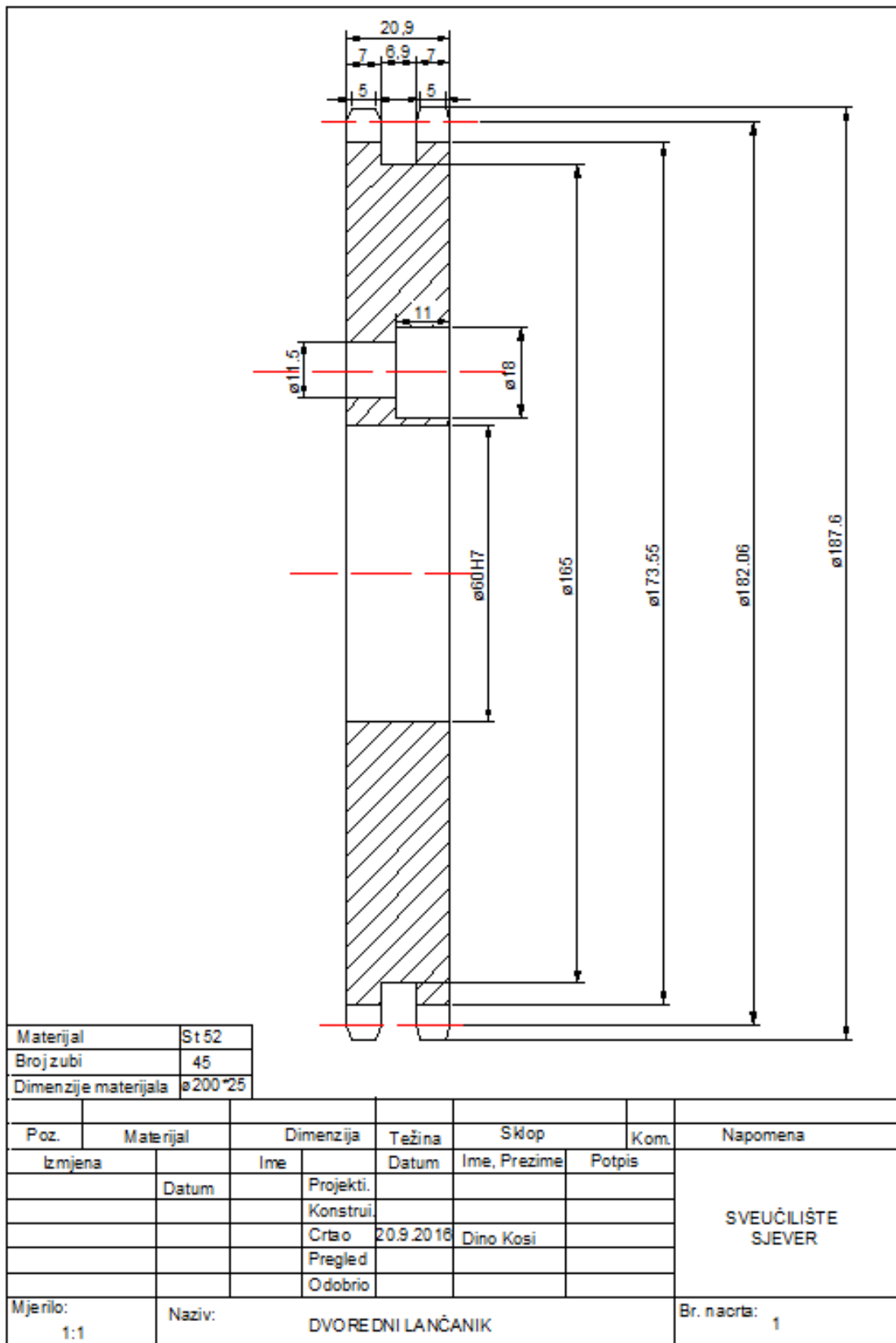
U današnje vrijeme vrlo veliki naglasak stavljen je na kvalitetu proizvoda, koja mora zadovoljiti sve zahtjeve kupca, a proizvod mora biti izrađen u što kraćem roku. Iz tog razloga važno je odrediti pravilne režime obrade, prema kojima će se u najkraćem mogućem roku izraditi zadovoljavajući proizvod. Razrada tehnologije vrlo je kompleksan i zahtjevan posao kod kojeg se neki problemi uočavaju tek u praksi, odnosno na mjestu proizvodnje.

U Varaždinu 10.11.2016

## 6. LITERATURA

- [1] Karl-Heinz Decker; Elementi strojeva
- [2] 5.9.2016 [https://hr.wikipedia.org/wiki/Lan%C4%8Dani\\_prijenos](https://hr.wikipedia.org/wiki/Lan%C4%8Dani_prijenos)
- [3] 5.9.2016 <https://en.wikipedia.org/wiki/Sprocket>
- [4] 5.9.2016 <https://www.scribd.com/doc/45216405/Decker-Elementi-Strojeva>
- [5] Botak Z.: Elementi strojeva 2, predavanja Lančani prijenos
- [6] Botak Z.: Tehnologija 1, Tablice
- [7] <http://www.iscar.com>
- [8] 5.9.2016 <https://www.scribd.com/doc/105087526/Proracun-Lancanog-Prenosnika-Sa-Ulogom-Podmazivanja>

# Prilozi



**Prilog 1**



IZJAVA O AUTORSTVU  
I  
SUGLASNOST ZA JAVNU OBJAVU

Završni/diplomski rad isključivo je autorsko djelo studenta koji je isti izradio te student odgovara za istinitost, izvornost i ispravnost teksta rada. U radu se ne smiju koristiti dijelovi tuđih radova (knjiga, članaka, doktorskih disertacija, magistarskih radova, izvora s interneta, i drugih izvora) bez navođenja izvora i autora navedenih radova. Svi dijelovi tuđih radova moraju biti pravilno navedeni i citirani. Dijelovi tuđih radova koji nisu pravilno citirani, smatraju se plagijatom, odnosno nezakonitim prisvajanjem tuđeg znanstvenog ili stručnoga rada. Sukladno navedenom studenti su dužni potpisati izjavu o autorstvu rada.

Ja, Dino Kosi (ime i prezime) pod punom moralnom, materijalnom i kaznenom odgovornošću, izjavljujem da sam isključivi autor/ica završnog/diplomskog (obrisati nepotrebno) rada pod naslovom Tehnologija izrade dvorednog lančanika (upisati naslov) te da u navedenom radu nisu na nedozvoljeni način (bez pravilnog citiranja) korišteni dijelovi tuđih radova.

Student/ica:  
(upisati ime i prezime)

Dino  
(vlastoručni potpis)

Sukladno Zakonu o znanstvenoj djelatnosti i visokom obrazovanju završne/diplomske radove sveučilišta su dužna trajno objaviti na javnoj internetskoj bazi sveučilišne knjižnice u sastavu sveučilišta te kopirati u javnu internetsku bazu završnih/diplomskih radova Nacionalne i sveučilišne knjižnice. Završni radovi istovrsnih umjetničkih studija koji se realiziraju kroz umjetnička ostvarenja objavljuju se na odgovarajući način.

Ja, Dino Kosi (ime i prezime) neopozivo izjavljujem da sam suglasan/na s javnom objavom završnog/diplomskog (obrisati nepotrebno) rada pod naslovom Tehnologija izrade dvorednog lančanika (upisati naslov) čiji sam autor/ica.

Student/ica:  
(upisati ime i prezime)

Dino  
(vlastoručni potpis)