

Automatsko otvaranje dvorišnih krilnih vrata

Farkaš, Marin

Undergraduate thesis / Završni rad

2017

Degree Grantor / Ustanova koja je dodijelila akademski / stručni stupanj: **University North / Sveučilište Sjever**

Permanent link / Trajna poveznica: <https://um.nsk.hr/um:nbn:hr:122:070865>

Rights / Prava: [In copyright](#)/[Zaštićeno autorskim pravom.](#)

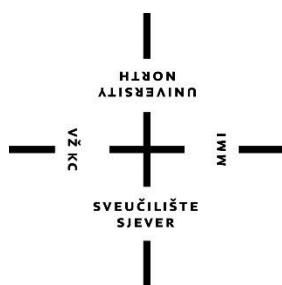
Download date / Datum preuzimanja: **2025-02-21**



Repository / Repozitorij:

[University North Digital Repository](#)





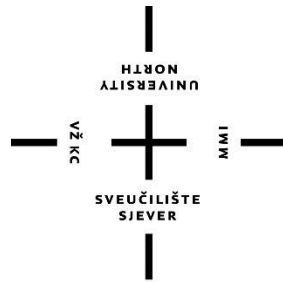
**Sveučilište
Sjever**

Završni rad br. 386/EL/2016

Automatsko otvaranje dvorišnih krilnih vrata

Marin Farkaš, 5020/601

Varaždin, veljača 2017. godine



Sveučilište Sjever

Odjel za Elektrotehniku

Završni rad br. 386/EL/2016

Automatsko otvaranje dvorišnih krilnih vrata

Student

Marin Farkaš, 5020/601

Mentor

mr.sc Ivan Šumiga, dipl.ing

Varaždin, veljača 2017. godine

Predgovor

Zahvaljujem se mentoru mr.sc. Ivanu Šumigi, dipl. ing. na nesebičnoj pomoći kod davanja konzultacija oko rješavanja i nalaženja problema, praćenja procesa vezanog za nastajanje ovog završnog rada. Hvala Vam i na svim dobronamjernim savjetima kojima sam ovaj rad učinio uspješnim.

Zahvaljujem se svim profesorima Sveučilišta Sjever u Varaždinu, koji su svojim trudom prenijeli znanje kako na predavanjima tako i na laboratorijskim vježbama te mi omogućili lakše snalaženje oko teme završnog rada.

Zahvaljujem se također svojoj obitelji na svojoj potpori i pružanju mogućnosti obrazovanja na Sveučilištu Sjever u Varaždinu. Također se zahvaljujem i svima koji su mi pružili potporu oko obrazovanja i izradi ovog završnog rada. Zahvaljujem se i obrtu Deban Dizajn iz Murskog Središća što mi je omogućio izradu makete završnog rada.

Sažetak

Osnovna ideja završnog rada je opis, osmišljavanje i realizacija sustava automatskog otvaranja dvorišnih krilnih vrata i elektroničke brave pomoću Arduino Uno razvojne platforme, automatskog noćnog svjetla pomoću fotootpornika i komparatora napona. Razmatranjem ideje završnog rada izrađena je maketa na kojoj se nalaze automatska dvorišna krilna vrata, elektronička brava i automatsko noćno svjetlo. Izrađena maketa je umanjeni prikaz realnog sustava. Arduino Uno i ostali elektronički elementi odabrani su za izradu završnog rada zbog prihvatljive cijene.

Maketa se sastoji od upravljačke Jedinice(Arduino Uno), tri servo motora, dvije tipkovnice, LED dioda za signalizaciju stanja, daljinskog upravljača, senzora pokreta, djelitelja napona, fotootpornika i sklopke. Pomoću daljinskog upravljača otvaraju se i zatvaraju krilna dvorišna vrata. Na daljinskom upravljaču zadana je tipka za otvaranje i tipka za zatvaranje dvorišnih krilnih vrata. Vrata se otvaraju pomoću dva servo motora, svaki za jedno krilo koji su postavljeni u temelje, a kretanje vrata je signaliziran žutom LED diodom. Senzor pokreta služi za prepoznavanje prepreka na dvorišnom prolazu i time se onemogućuje zatvaranja vrata ako im se na putu pojavi prepreka. Senzor je postavljen kao sigurnosni uređaj kod zatvaranja vrata. Dvorišna vrata otključavaju se unošenjem pina, lozinke na tipkovnicu. Unošenjem točne lozinke vrata otključava servo motor. Jedna tipkovnica je postavljena s vanjske strane, a jedna s unutarnje strane ograde. Tipkovnice imaju istu funkciju. Otključavanje vrata signalizirano je pomoću dvije LED diode, crvene i zelene. Crvena LED dioda signalizira zatvoreno, a zelena otvoreno stanje elektroničke brave. U slučaju nestanka napajanja vrata se otključavaju pomoću mehaničke brave i ključa. Automatsko noćno svjetlo radi samo po noći. Pomoću fotootpornika očitava se da li je dan ili noć. Svijetljenje LED diode se aktivira pomoću komparatora napona LM393. Zbog uštede energije postavljena je sklopka za gašenje svjetla.

KLJUČNE RIJEČI: Arduino Uno, servo motor, tipkovnica, pir senzor, daljinski upravljač(4 kanalni,315 MHz), fotootpornik, komparator napona LM393

Popis korištenih kratica

AC	izmjenična struja
DC	istosmjerna struja
PWM	pulsno-širinska modulacija
LED	svjetleća dioda
Vcc	pozitivni polaritet napona
GND	masa
A0	analogni pin(npr. prvi analogni pin Arduina Uno)
D1	digitalni pin(npr. drugi digitalni pin Arduina Uno)
USB	univerzalna serijska sabirnica
IN	ulaz
IN+	neinventirani ulaz
IN-	inventirani ulaz
OUT	izlaz

Sadržaj

1.	Uvod.....	1
2.	Automatska dvorišna vrata.....	3
2.1.	Klizna automatska dvorišna vrata.....	3
2.1.1.	Klizna automatska dvorišna vrata s vodilicom.....	5
2.1.2.	Klizna automatska dvorišna vrata bez vodilice	7
2.1.3.	Teleskopska klizna automatska dvorišna vrata	8
2.2.	Krilna automatska dvorišna vrata	9
2.2.1.	Elektromotorni pogoni krilnih automatskih dvorišnih vrata	13
2.2.2.	Postavljanje elektromotornih pogona kod krilnih automatskih dvorišnih vrata ..	17
3.	Realizacija sustava automatskih dvorišnih dvokrilnih vrata s daljinskim upravljanjem	23
3.1.	Arduino Uno	23
3.2.	Arduino Ide programsko sučelje.....	24
3.3.	Servo motor	26
3.4.	Daljinski upravljač.....	27
3.5.	Pir sensor	28
3.6.	Elektronička brava	29
3.7.	Automatsko noćno svjetlo	32
4.	Maketa sustava automatskih dvorišnih dvokrilnih vrata s daljinskim upravljanjem.....	34
4.1.	Izrada makete.....	34
4.2.	Montažna shema elektronike	37
4.3.	Princip rada sustava	38
4.3.1.	Funkcije automatskih krilnih dvorišnih vrata.....	40
4.3.2.	Funkcije elektroničke brave	43
5.	Zaključak.....	46
6.	Literatura	47
7.	Popis slika	48
8.	Prilozi	50

1. Uvod

Dvorišna vrata mogu biti klizna ili krilna. Automatsko otvaranje i zatvaranje dvorišnih vrata uveliko olakšava ulazak u dvorište. Klizna vrata izvode se sa vodicom ili bez nje, a mogu biti i teleskopska. Klizna vrata s vodicom upotrebljavaju se u većini slučajeva. Klizna vrata bez vodilice koriste se u slučajevima gdje nije moguće postaviti donju vodilicu. Teleskopska klizna vrata postavljaju se na dvije vodilice, imaju dva krila, gdje također nema dovoljno mjesta za vodilicu za otvaranje vrata. Krilna vrata koriste se kad nema dovoljno mjesta za otvaranje vrata. Najčešće se izvode s dva krila, a mogu biti i od jednog krila. Krila vrata izrađuju se od različitih vrsta materijala, a težina krila ovisi o samom materijalu izrade.

Elektromotori za klizna i krilna vrata se različitih izvedba, snaga elektromotora ovisi o duljini i težini krila. Uz elektromotore dolaze i pogonski, upravljački i sigurnosni dio. Signal za rad elektromotora šalje se pomoću daljinskog upravljača, a signal prima upravljačka ploča. Pokretanje može biti i pomoću ključa ili tipkala. Nestankom napajanja vrata se otvaraju pomoću mehaničke brave i ključa ili pomoću specijalnog ključa koji služi za odvajanje vrata od pogonskog dijela elektromotora. Za otvaranje vrata prilikom nestanka napajanja koriste se još razni akumulatori, baterije ili solarni paneli kao dodatni izvor napajanja. Sustav automatskih dvorišnih vrata ima i elektroniku za usporavanje i prepoznavanje prepreka. Rad vrata signalizira se svijetlosno ili zvučno. Razne vrste senzora štite od priklještenja ljudi, životinja i raznih predmeta. Najčešće se koriste optički senzori. Prepoznavanjem prepreke, vrata se zaustave prilikom zatvaranja i opet se otvore.

Elektromotori kod krilnih automatskih dvorišnih vrata različitih su izvedba. Uz elektromotor dolazi i mehanički pogon. Najčešće se koriste teleskopski linearni pogon, linearni pogon s vijčanim prijenosom, klipni linearni pogon i zglobni pogon. Svaki pogon ima svoje karakteristike koje se vežu za maksimalnu duljinu i težinu krila, a i uz dodatnu opremu (upravljačku i sigurnosnu). Postavljanje elektromotora kod krilnih automatskih dvorišnih vrata može biti u temelje, na donji ili gornji dio stupa ograde. Svako postavljanje ima više vrsta sustava postavljanja.

Elektroničke brave funkcioniraju na princip da se vrata otključavaju unošenjem lozinke pomoću tipkovnice, pomoću raznih kartica i na druge razne načine. Stanje otključavanja može biti signalizirano zvučno ili svijetlosno. Elektroničke brave montiraju se na razne gospodarske objekte (zgrade, kuće, tvornice...), na dvorišna vrata, na razne sefove.

Noćno svjetlo u praksi se koristi na raznim svijtlosnim stupovima u gradovima i naseljima, također se nalaze na kućnim pragovima. Svjetlo se samo pali kad padne noć, a može se i paliti pomoću senzora pokreta.

Za izradu makete automatskog otvaranja dvorišnih krilnih vrata i elektrončke brave najprije je bilo potrebno odabrati upravljačku jedinicu i sve potrebne elemente koji će se koristiti u realizaciji samog projekta. Za upravljačku jedinicu odabrana je Arduino Uno razvojna platforma. Arduino Uno razvojna platforma sastoji se od sklopovskog i programskog dijela. Sklopovski dio, Arduino Uno sadrži mikrokontroler ATMEGA. Programski dio piše se u Arduino IDE programskom sučelju koji koristi C programski jezik. Programski kod unešen u programsku memoriju mikrokontrolera izvršava se neprekidno sve dok je sklopovski dio pod napajanjem. Resetiranjem ili prestankom napajanja, programski kod izvršava se ispočetka. Postupak realizacije projekta kreće odabirom i spajanjem svih potrebitih elektroničkih elemenata na Arduino Uno. Nakon toga se odaberu i povežu potrebne programske funkcije. Potrebno je poznavanje funkcija svih elemenata, kako se spajaju i kako se definiraju u programskom kodu. Završetkom spajanja i pisanja programskog koda potrebno je testiranje sustava. Kad su svi elementi spojeni i napisan ispravan kod, sklopovski elementi se montiraju na maketu, testira se sustav i rade se izmjene programskog koda ako je potrebno.

Za izradu noćnog svjetla trebalo je odabrati sve potrebne elektroničke elemente, spojiti ih u sustav, testirati i montirati ih na maketu. Različita ispitivanja i testiranja tijekom izrade rada olakšala su nalaženje problema i grešaka te njihovo ispravljanje.

2. Automatska dvorišna vrata

Dvorišna vrata mogu biti klizna ili krilna. Konstrukcijski se klizna vrata izvode sa vodicom i bez vodilice, a mogu biti i teleskopska. Krilna vrata koriste se u slučajevima kad nema dovoljno mjesta za otvaranje. Uz automatski dio dolazi elektromotorni pogon, upravljački, signalizacijski i sigurnosni dio. Vrata se izrađuju od raznih vrsta materijala i mogu biti različitih oblika i dizajna. Težina vrata ovisi o materijalu od kojeg su izrađena. Vrata mogu biti kovana, izrađena od nehrđajućeg čelika, aluminija, sastavljena od različitih profila drveta, izrađena od vruće pocinčanog lima koji može biti obojan različitim bojama po želji kupca, ispunjena peltivom.

2.1. Klizna automatska dvorišna vrata

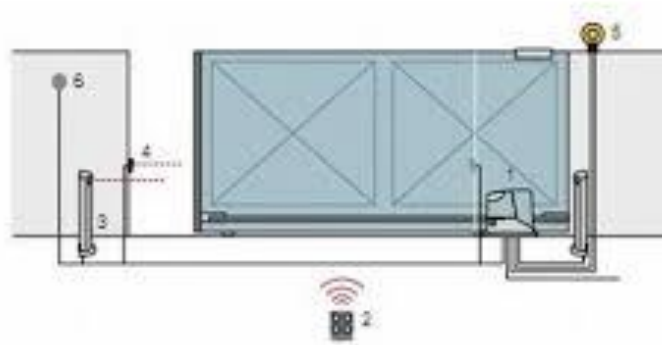
Klizna dvorišna vrata koriste se u praksi zbog svoje praktičnosti, jednostavnosti i modernog izgleda. Klizna vrata se koriste kod otvaranja i zatvaranja većih dvorišnih prolaza. Klizna vrata se izrađuju u različitim širinama prolaza, ovisno o potrebi. Klizna vrata prema izvedbi mogu biti s vodicom, bez vodilice i teleskopska. Prednost automatskih kliznih vrata je u tome što za otvaranje i zatvaranje dvorišnog prolaza koriste samo jedan elektromotor (Slika 2.1.).



Slika 2.1. Motor za automatska klizna vrata [1]

Elektromotori za klizna vrata različitih su izvedbi. Snaga motora se odabire ovisno o dužini i težini vrata. Elektromotori su opremljeni s kompletom sigurnosnih senzora, elektromehaničkim mikroprekidačima za kontrolu završnog rada, daljinskim upravljačem, antenom, rotacijskom lampom ili zvučnikom, tipkom, ključom, kontrolnom pločom. Rad elektromotornog pogona je tihi. Pokretanje elektromotora može biti najčešće pomoću daljinskog upravljača koji šalje signal

kontrolnoj ploči preko antene. Pokretanje može biti i pomoću ključa ili tipke. Noviji sustavi otključavanja vrata na daljinskom upravljaču imaju tipku pomoću koje se preko led diode signalizira da li su vrata otvorena ili zatvorena. Na kontrolnoj ploči se može i zadavati, mjenjati brzina otvaranja i zatvaranja vrata. Elektromotor na osovini ima zupčanik. Preko zupčanika se na zupčastu letvu koja je montirana na vratima prenosi mehanička snaga. Elektromotorni pogon se kod kliznih vrata montira s donje strane stupa ograde (Slika 2.2.).



Slika 2.2. Montaža elektromotora kod automatskih kliznih vrata [2]

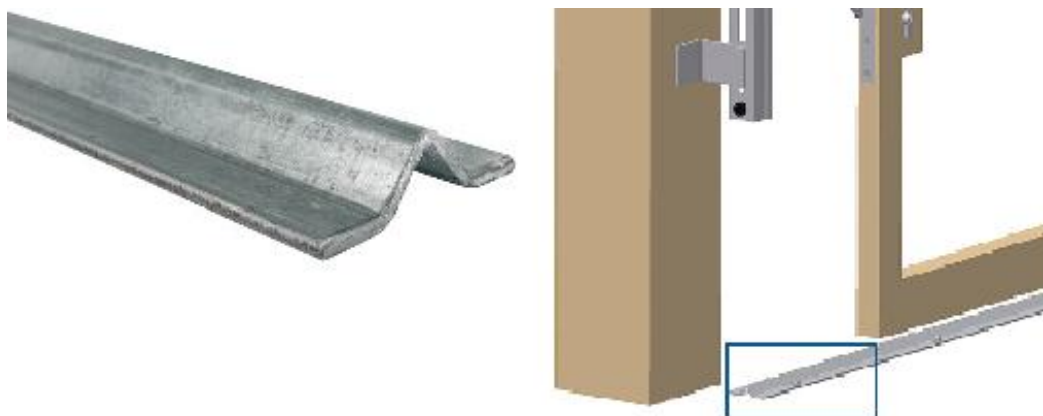
Sustavi kliznih automatskih vrata često imaju i elektroniku za usporavanje i prepoznavanja prepreka. Rad automatskih kliznih vrata je u većini slučajeva siguran, što ovisi o cijeni. Zvučno ili svjetlosno se upozorava na kretanje vrata. Elektronska i senzorska zaštita štiti od prignječenja ili uklještenja ljudi, životinja, vozila i ostalih predmeta tako da zaustave kretanje vrata ili ih vrati u otvoreni položaj. Za sigurnost se najčešće koriste optički senzori koji se mogu postavljati u stupove ograde ili mogu biti ispred i iza ograde na posebnim stupićima. U slučaju nestanka napajanja na novijim sustavima se koristi pomoćna vanjska baterija koja se može montirati na zid ograde ili na pod. Postoje i specijalni metalni ključevi koji služe za deblokadu motora [1, 2].

2.1.1. Klizna automatska dvorišna vrata s vodilicom



Slika 2.3. Klizna dvorišna vrata s vodilicom [3]

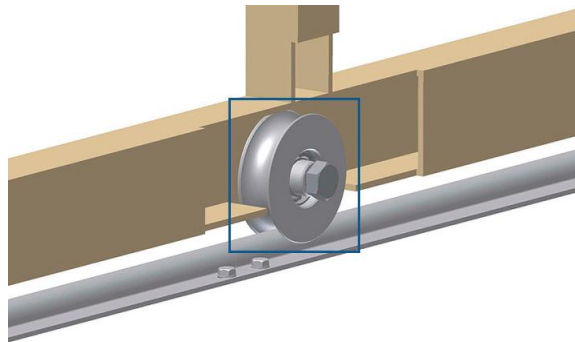
Ovakva vrsta kliznih dvorišnih vrata otvara se pomoću elektromotora koji po vodilici vuku vrata. Za otvaranje i zatvaranje takve vrste vrata koriste se mnogi dijelovi, okovi koji su izrađeni od željeza što vratima daje bolju funkcionalnost i dugovječnost. Za postavljane vodilice potrebno je kvalitetno izraditi betonski temelj. Vodilice se izrađuju u obliku „V“ profila (Slika 2.4.) i „O“ profila prema čemu se na vrata montira potrebit oblik kotačića. Vodilice se na betonski temelj pričvršćuju željeznim zavrtnjima.



Slika 2.4. „V“ profil vodilice [4]

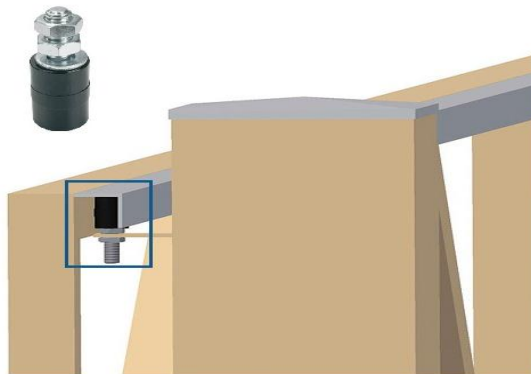
Visina „O“ profila vodilice može biti različita, pa je potrebno kod montaže kotačića na vrata obratiti pažnju za odabir kotačića s zadovoljavajućim utorom. Kotači su sastavljeni od valjaka sa utorima. Kotači za dvorišna vrata sa vodilicom mogu biti s „V“ i „O“ utorom (Slika 2.5.). Valjci su smješteni u ležajeve. Da bi kotači imali dugotrajan rad i da bi radili u svim vremenskim uvjetima potrebno je da ležajevi budu podmazani i zabrtvljeni. Kotači moraju biti izrađeni od materijala dovoljne čvrstoće da mogu nositi težinu ograde. Kotači mogu imati različite promjere.

Kotači mogu biti bez držača i sa držačima. Kotači bez držača se montiraju direktno u ogradu dok se kotači sa držačima montiraju ispod ograde. Držači mogu biti vanjski i unutarnji.

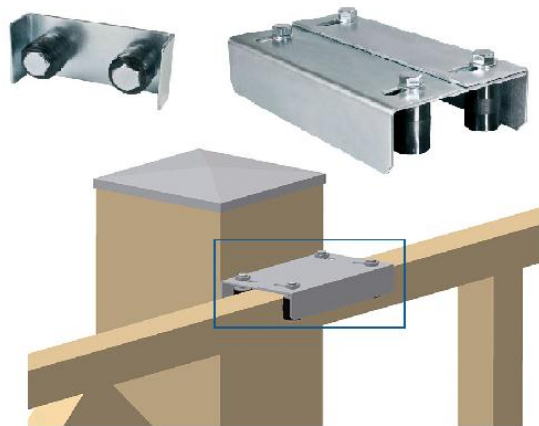


Slika 2.5. Kotač s „O“ utorom bez držača [5]

Za miran rad i izbjegavanje oštećenja kod otvaranja ili zatvaranja kliznih vrata koriste natezači, takozvane rollice (Slika 2.6.) i prilagodljiva vodeća ploča (Slika 2.7.). Rolica je vijak na koji je nanesen najlon koji se montira na stup ograde. Promjeri rollica su različiti, ovisno o debljini vrata. Prilagodljiva vodeća ploča se također montira na stup ograde. Prilagodljiva vodeća ploča može imati dvije ili četiri rollice između koje ulaze vrata. Za prilagodljivu ploču ne treba profil jer vrata ulaze kroz rollice [1, 3].



Slika 2.6. Rolica od najlona [6]



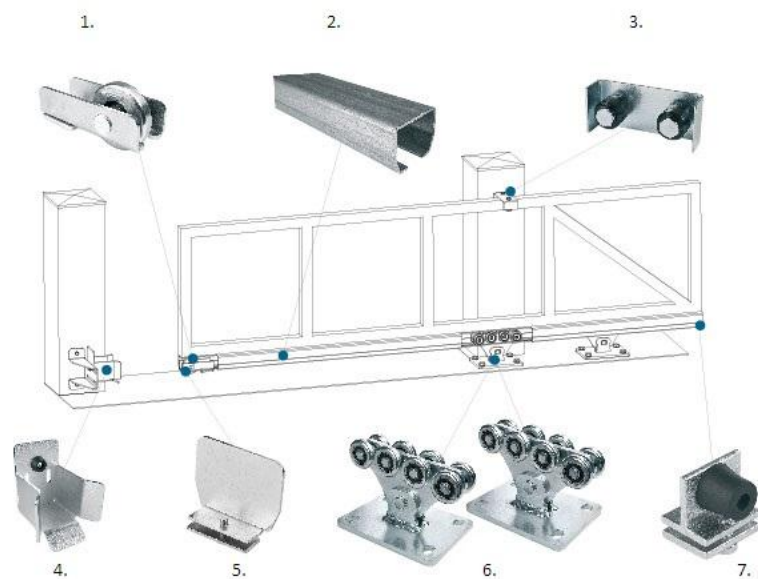
Slika 2.7. Prilagodljiva ploča [7]

2.1.2. Klizna automatska dvorišna vrata bez vodilice



Slika 2.8. Klizna vrata bez vodilice [8]

Klizna vrata bez vodilice se postavljaju tamo gdje nije moguće postaviti donju vodilicu na temelj. Što se tiče elektronike sve je isto kao i kod kliznih vrata sa vodicom samo što nema donje vodilice, nego se vrata stavljaju samo u okove. Takva vrata se često i nazivaju samonosiva vrata. Vrata mogu biti malih i velikih težina što ovisi o veličini i čvrstoći materijala vodilice na vratima. Lakša vrata koriste se za dvorišta kuća, a teža za industrijska dvorišta gdje je potreban veći prolazak za strojeve.



Slika 2.9. Sistem lakih kliznih vrata bez vodilice [9]

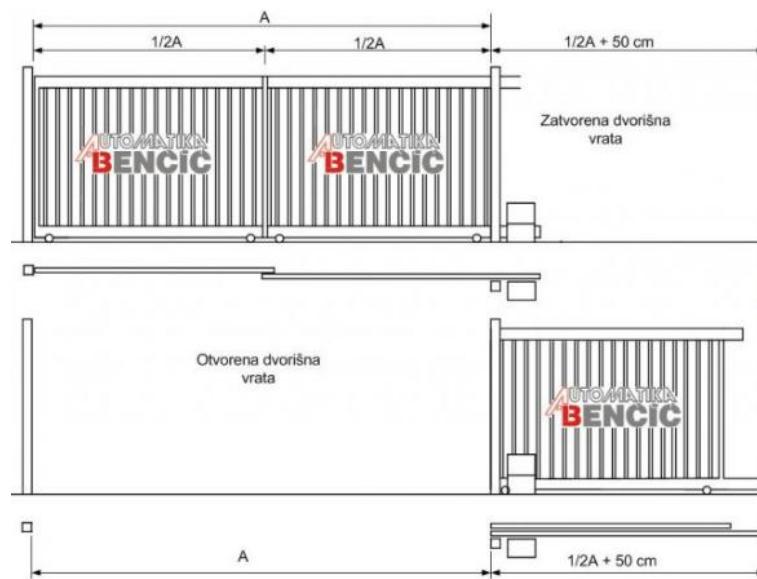
Vodilica (2) nalazi se na donjoj strani kliznih vrata. Kod otvaranja vrata, vrata klize po nosaču s 8 kotača (6). Unutarnji graničnik (7) služi za sprječavanje oštećenja vrata kod zatvaranja. Prilagodiva vodeća ploča (3) služi za miran rad kod otvaranja i zatvaranja vrata. Kod zatvaranja vrata nosivi kotač vodilice (1) ulazi u graničnik za stabiliziranje zatvorenih vrata. Čep vodilice (5) se stavlja ispred nosivog kotača vodilice [3, 20].

2.1.3. Teleskopska klizna automatska dvorišna vrata



Slika 2.10. Teleskopska klizna vrata [10]

Teleskopska klizna vrata izrađuju se iz dva dijela na dvije vodilice. U većini slučajeva ta dva dijela su jednake duljine. Takva vrsta kliznih vrata idealno je rješenje za dvorišna vrata kada nije moguća izvedba klasičnih dvorišnih kliznih vrata sa jednom vodilicom zbog nedostatka prostora. Teleskopska klizna vrata imaju dvostruku veću brzinu kod otvaranja i zatvaranja. Takvom prednošću teleskopska vrata praktična su za dvorišta koje se nalaze sa izlazom na prometnice s gustim prometom. Vrata se izrađuju kao i ostala klasična klizna vrata u svim dimenzijama i različitim težinama, ovisno o materijalu izrade. Mogućnost otvaranja je na obje strane, lijevo ili desno, ovisno o potrebnom prostoru u dvorištu [21].



Slika 2.11. Shematski prikaz otvaranja i zatvaranja teleskopskih kliznih vrata [11]

Na shematskom prikazu otvaranja i zatvaranja teleskopskih kliznih vrata (Slika 2.11.) prikazane su mjere koje su potrebne za montažu takve vrste vrata. Kad su vrata zatvorena svaki dio mora biti polovica od ukupne dužine prolaza. Prostor u koji će se smijestiti vrata kod zatvaranja mora biti jednak polovici ukupne dužine vrata + 50 centimetara. Kod zatvaranja, oba dijela vrata se preklapaju jedno uz drugo i napola smanjuju prostor. Oba dijela vrata su međusobno povezana držačem. Klizna vodilica je povezana sa pogonskom sajmom i time se pruža pouzdano i tiho vođenje vrata na kotačićima. Nosač vratiju se montira na stup ograde.

2.2. Krilna automatska dvorišna vrata

Automatska krilna, često nazivana zakretna dvorišna vrata koriste se u slučajevima kad nema potrebnog mjesta za postavljanje vodilice kliznih vrata. Krilna vrata se najčešće izrađuju od dva krila, ali mogu biti izrađena i od jednog krila. Koriste se kod dvorišnih prolaza s manjim prolazima. Postoje jednokrillna vrata za prolaz, jednokrillna vrata za prolaz automobila i dvokrillna

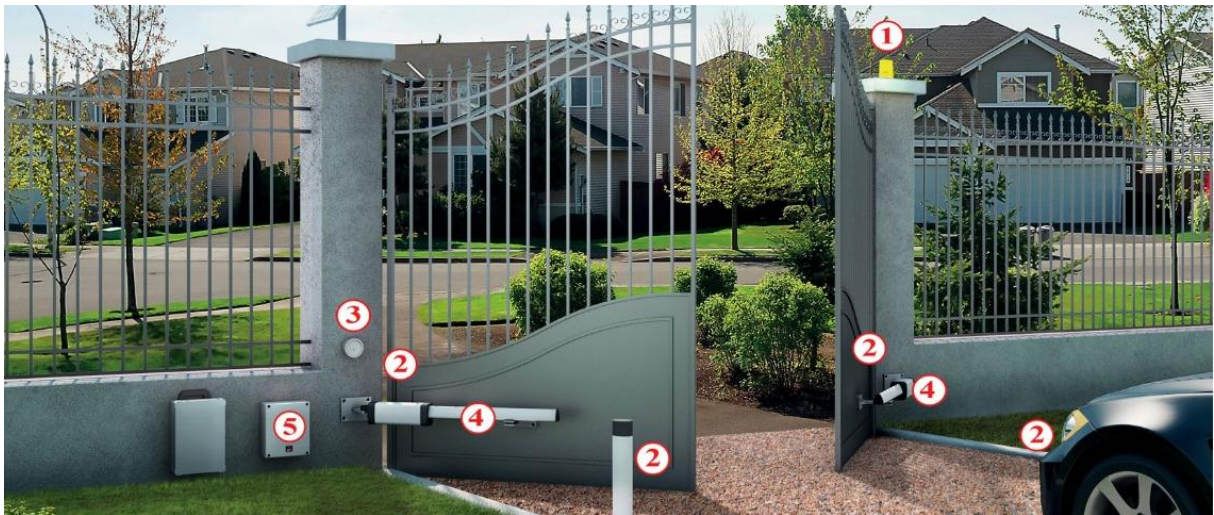
vrata za prolaz automobila. Krilna vrata se u većini slučajeva otvaraju unutar dvorišnog prostora, a za otvaranje je potrebna dovoljna širina dvorišnog prostora. Za automatsko otvaranje se koristi jedan ili dva elektromotora (Slika 2.12.). Broj elektromotora ovisi o broju krila, tj. svako krilo pokreće jedan elektromotor.



Slika 2.12. Motor za automatska krilna vrata [12]

Elektromotori za krilna vrata različitih su izvedba, a najčešće imaju zglobnu ruku u sustavu cijeloga pogona za otvaranje vrata. Pogon se sastoji od elektromotora i mehaničkih dijelova. Postoje teleskopski linearni pogoni, linearni pogon s vijčanim prijenosom, klipni linearni pogon i zglobni pogon. Izvedba pogona se određuje prema težini i širini krila. Takve vrste elektromotora imaju maksimalni intenzitet od 30% rada, dok 70% vremena miruju. Često se i koriste istosmjerni, DC elektromotori kod otvaranja ovakve vrste vrata. Prednost istosmjernih motora je da mogu raditi i do 100% intenziteta, a da se ne moraju hladiti [5]. Elektromotori se u većini slučajeva napajaju s 24V DC i 230V AC napona [4]. U komplet sa elektromotorom ulaze daljinski upravljač, upravljačka ploča, signalno svjetlo koje prikazuje rad sustava i najčešće se nalazi na stupu ograde, sigurnosni senzori, kontaktna brava i pogonski uređaji, razni okovi. Cijena sustava ovisi o navedenim komponentama koje dolaze uz elektromotor. Sistem upravljačkog rada je isti kao i kod kliznih vrata samo što vrata ne klize po vodilici nego ih elektromotorni pogon gura. Otvaranje je moguće ključem, tipkom i najčešće daljinskim upravljačem. Daljinskim upravljačem se šalje signal na upravljačku ploču koja pokreće elektromotor. Na upravljačkoj ploči se mogu mijenjati razne funkcije kao što su brzina otvaranja i zatvaranja vrata, usporavanje kod zatvaranja i otvaranja i drugo. Kod nestanka napajanja koriste se razne alternative kao što su akumulatori. Ako nemamo akumulator za to se koriste specijalni

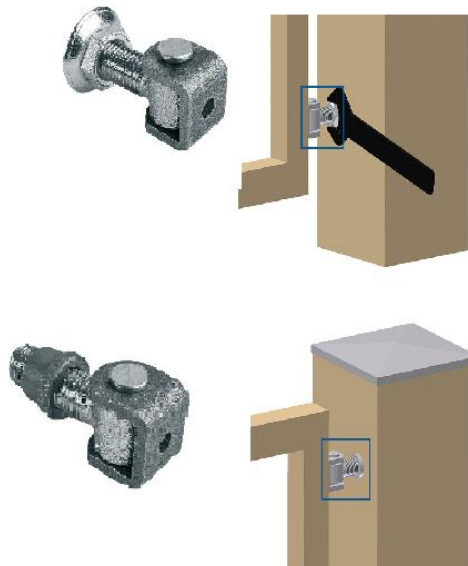
metalni ključevi, ključevi i bravice za mehaničko otvaranje, deblokiranje vrata. Za sigurnost od prignječenja koriste se fotoćelije, optički senzori, koje sprječavaju zatvaranje krilnih vrata u slučaju prolaska automobila, čovjeka i životinje. Optički senzor radi na sistemu kad se prekine optička zraka, vrata se prestanu zatvarati i nazad se otvore. Sigurnosni senzori moraju biti postavljeni na posebnim stupićima ili u stupovima ograde. Za sigurnost se često koristi i senzorska guma koja se postavlja na čelo krila. Pritiskom na gumu bežično se signal pošalje do upravljačke ploče koja zaustavi vrata i ponovno ih otvori[5]. Elektromotori se mogu postavljati u temelje, na donjem dijelu stupa ili na gornjem dijelu stupa (Slika 2.13.).



Slika 2.13. Montaža motora kod automatskih krilnih vrata [13]

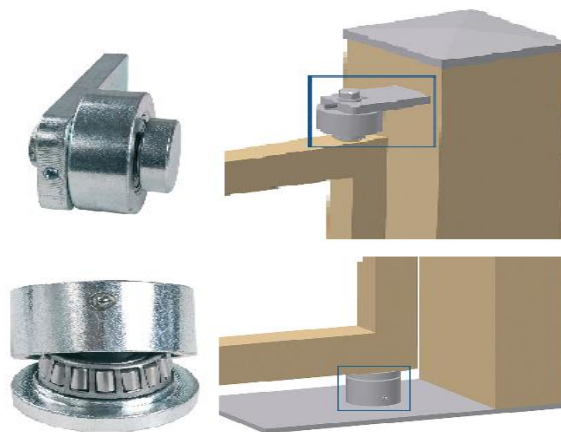
Signalno svjeto(1), sigurnosni senzori(2), kontaktna brava (3), pogonski uređaj(4), upravljačka centrala, ploča (5) [4].

Mehanički dijelovi koji se koriste za krilna vrata su različiti metalni okovi. Prilagodljivi zglobovi služe za pričvršćivanje krila na ogradu. Prilagodljivi zglobovi mogu biti: prilagodljivi zglob s maticom, prilagodljivi zglob s maticom i podloškom, prilagodljivi zglob s pločom, prilagodljivi zglob s klinom za zid i prilagodljivi klin s duljim navojem. Svaka vrsta prilagodljivog zgloba ima svoj točno definiran podesiv razmak. Za svaku vrstu zgloba postoje i određeni stupovi na koje se montiraju. Prilagodljivi zglob s maticom i prilagodljivi zglob s maticom i podloškom (Slika 2.14.) prikladan je za montažu krila na čelične stupove. Montaža zgloba na stup izvodi se postupkom zavarivanja. Zglob s maticom služi za pričvršćivanje gornjeg dijela krila, a zglob s podloškom i maticom služi za pričvršćivanje donjeg dijela krila [3].



Slika 2.14. Prilagodljivi zglob s maticom i prilagodljivi zglob s maticom i ploškom[14]

Prilagodljivi zglob s pločom motira se na stup sa zavrtnjima pa je pogodan za metalne i betonske stupove. Ploče su različitih dimenzija. Koriste se za pričvršćivanje krila na donjoj strani stupa. Prilagodljivi zglob s klinom za zid montira se u betonski dio stupa kod izrade stupa. Postavlja se za pričvršćivanje krila sa donje strane. Prilagodljivi zglob s duljim navojem koristi se kod betonskih stupova. Postavlja se na donji dio stupa bušenjem rupe u koju ulazi i pričvršćuje se maticom. Također u praksi se koriste zglobovi s ležajevima. Postoje donji i gornji zglob sa ležajevima (Slika 2.15.). Izrađuju se različitih promjera i za različite podesive pomake. Donji zglob se montira na temelje, a gornji na stup ograde [3].



Slika 2.15. Donji i gornji zglob sa ležajevima [15]

Za pričvršćivanje krila, vrata na ogradu koristi se i klin i konzola. Klinovi postoje različitih promjera ovisno o potrebi. Postavljaju se na temelj pored stupa i služe za pričvršćivanje krila s donje strane [3].

2.2.1. Elektromotorni pogoni krilnih automatskih dvorišnih vrata

Elektromotor za teleskopski linearni pogon (Slika 2.16.) projektiran je za krilna dvorišna vrata s rasponom krila od 2.4 do 4 metara i do maksimalne težine krila do 250 kilograma. Ovakva vrsta pogona se često primjenjuje za vrata na stambenim ili poslovnim objektima a rijede na dvorišnim krilnim vratima [6].



Slika 2.16. Teleskopski linearni pogon [16]

Elektromotor za linearni pogon s vijčanim prijenosom (Slika 2.17.) namjenjeni su za vrata s rasponom krila do 3 metara i težine do 250 kilograma. Ima bolje tehničke karakteristike od teleskopski linearnog pogona ali se također rijetko primjenjuje za dvorišna vrata. Više se koriste za stambene zgrade i poslovne prostore. Zbog vijčanog prijenosa ova vrsta pogona ima veću preciznost kod otvaranja [6].



Slika 2.17. Linearni pogon s vijčanim prijenosom [17]

Elektromotor za klipni linearni pogon (Slika 2.18.) napravljen je samo za otvaranje dvorišnih krilnih vrata. Ovakva vrsta pogona osigurava pouzdanost i sigurnost kod otvaranja. Namjenjeni su za krila dužine od 2.5 do 3.5 metara i težine 250 kilograma. Pogon je sastavljen od ECO serije motora koja je najprikladnija za sve izvedbe krilnih vrata. Na motor je pričvršćena zglobna ruka [6].



Slika 2.18. Klipni linearni pogon [18]

Zglobni pogon (Slika 2.19.) pogodan je za najzahtjevnije oblike krilnih dvorišnih vrata. Pogodni su za ugradnju na šire stupove na koje su ugrađeni graničnici i automatsko zaustavljanje. Zglobni pogon ima mogućnost deblokade vrata u slučaju nestanka napajanja pomoću specijalnog ključa. Ima veliku radnu moć i gotovo nije potrebno održavanje i servisiranje. Razmak između rotacijskih osi iznosi do 30 centimetara. Za ovaj pogon moguća je ugradnja preklopivih vrata [6].



Slika 2.19. Zglobni pogon [19]

Neke od karakteristika i tehničkih podataka koji se mogu razmatrati kod odabira pogona za krilna dvorišna vrata. Tehnički podaci za sve vrste pogona za krilna dvorišna vrata koje posjeduje tvrtka Five-stars.

Tehnički podaci	Teleskopski linearni pogon	Linearni pogon s vijčanim prijenosom	Klipni linearni pogon	Zglobni pogon
(Model)	LYN 300K	SCS 300K	ECO 300K	ART 300K
Pogonski napon [V]	230	230	230	230
Frekvencija [Hz]	50	50	50	50
Snaga W	280	280	220	400
Jakost [A]	1.2	1.2	1.3	1.8
Max potisak klipa [N]	250	250	250	350
Max težina krila [kg]	250	250	250	250
Kondenzator [uF]	6.3	6.3	5	10
Termička zaštita [°C]	140	140	140	140
Br. Okr.motora [o/min]	1400	1400	1400	140
Brzina pomaka ruke [mm/s]	20	20	17	14 sek do 90°
Max.pomak ruke [mm]	300	340	300	-
Max.opterećenje [ciklus/sat]	20	20	16	20
Radno tem.područ [°C]	-20 do +55	-20 do +55	-20 do +55	-20 do +55
Klasa elekt. zaštite	I.	I.	I.	I.
Mehanička zaštita [IP]	44	44	44	44
Težina ruke motora [kg]	6.85	6.6	4.7	9.0
Elektroničko upravljanje	DA	DA	DA	DA
Daljinsko upravljanje	2kom	2kom	2kom	2kom
Frekv.prijamnika[MHz]	433.92	433.92	433.92	433.92
Infracrveni senzori	DA	DA	DA	DA
Rotacijska lampa	DA	DA	DA	DA
Kontakt bravica	DA	DA	Opcija	DA

Antena s priborom	DA	DA	DA	DA
Max duljina krila [m]	2.5	3	2.5	3

Tabela 2.1. Tehnički podaci nekih vrsta elektromotora

Jedna od važnih karateristika kod otvaranja krilnih dvorišnih vrata je kut otvaranja. Velika važnost kuta otvaranja je zbog potrebnog prostora u koji će se vrata otvarati. Također potrebno je i znati maksimalnu težinu i duljinu za svaki pogon posebno. Primjer kuta otvaranja (Slika 2.20.) i maksimalne težine i duljine (Slika 2.21.) prikazan je za klipni linearni pogon ECO 300K [6].

		A						
		10	12	14	16	18	20	22
B	10		115°				100°	
	12		110°	121°	110°	105°	94°	
	14		108°	105°	101°	100°	92°	
	16		106°	95°	93°	100°		
	18			93°	87°	87°		
	20						A=15 cm =ca 90°	
	22						B=15 cm	⚠

Slika 2.20. Kut otvaranja klipnog linearnog pogona, ECO 300K [20]



Slika 2.21. Maksimalna duljina i težina krila, ECO 300K [21]

2.2.2. Postavljanje elektromotornih pogona kod krilnih automatskih dvorišnih vrata

Elektromotori postavljeni u temelje se koriste u slučajevima kad ih želimo sakriti. Elektromotor se nalazi u temelju koje je potrebno precizno pripremiti i u njega postaviti temeljnu kutiju prije ugradnje motora ili se motor postavlja direktno u temelje. Pogonski dio se nalazi van temelja. Pogonski dio je s elektromotorom povezan preko reduktora (Slika 2.22.). Reduktor je mehanički prijenosnik snage, ugrađuje se između elektromotora i pogonskog (radnog) dijela pa se tako preko reduktora prenosi mehanička snaga elektromotora na pogonski dio, tj. na krila.



Slika 2.22. Elektromotor s reduktorom [22]

Postoje tri vrste sustava za krilna vrata kojima su elektromotori smješteni u temelje. To su Frog sustav, Frog-j susav i Myto sustav. Uz svaki sustav dolazi i upravljački i sigurnosni dio. Kod Frog sustava (Slika 2.23.) automatskih krilnih vrata elektromotor se ugrađuje u temeljnu kutiju koja je smještena u temelj. Temeljna kutija izolira elektromotor u potpunosti i štiti ga od svih vanjskih utjecaja. Van zaštitne kutije stoji samo dio osovine motora na kojem je smješten pogonski dio na koji se montiraju krilna vrata. Ta vrsta sustava se koristi za otvaranja krila dužine do 3.5 metara. Prednost Frog sustava je to što motor vrši pravilno elektromehaničko kretanje, otvaranje vrata, u svim radnim uvjetima. Ugradnja Frog sustava otvaranja krilnih vrata je jednostavna uz dobro pripremu temelja i ugradnje temeljne kutije. Velika prednost Frog sustava je da se izgled ulaza ne mjenja ugradnjom motora zato što su nevidljivi [7, 8].



Slika 2.23. Frog sustav otvaranja krilnih dvorišnih vrata [23]

Frog-j sustav (Slika 2.24.) ima isti princip rada kao i Frog sustav. Ovaj sustav se ne postavlja u temeljnu kutiju već direktno u temelje pa tako nema posebnih priprema. Elektromotor je smješten u kućište debljine 85 milimetara. Kućište ima sva potrebna svojstva koje štite motor od vanjskih uvjeta. Kućište je hermetički zatvoreno i zaštićeno je s posebnim poklupcom za pristup elektromotru s unutarnje i vanjske strane dvorišnih vrata. Na poklupac su postavljene brtve. Ovakva vrsta sustava koristi se kod dvorišnih vrata manjih dimenzija, maksimalne duljine do 1.8 metara [7, 8].



Slika 2.24. Frog-j sustav otvaranja krilnih dvorišnih vrata [24]

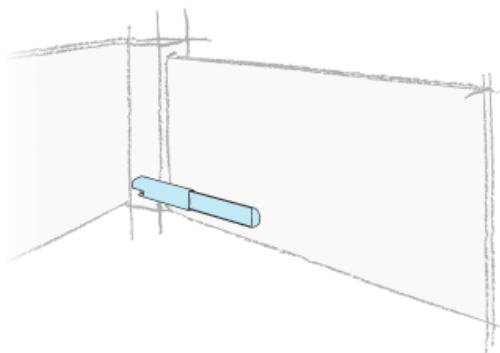
Myto sustav (Slika 2.25.) otvaranja dvorišnih krilnih vrata ima drugačiji princip postavljanja od gore navedenih sustava. Zbog temeljne kutije visine od 8 centimetara ne mora se postavljati direktno u temelje već može biti postavljen i na temelje, ovisno o potrebi. Koristi se kod otvaranja dvorišnih krilnih vrata maksimalne duljine 1.8 metara. Ovakva vrsta motora se postavlja iza nosećeg stupa ograde ili bočnog zida i time se ne zahtjeva dodatno pripremanje

temelja. Myto sustav daje i jednostavnost kod ugradnje, krila vrata mogu biti već postavljena na ogradu i ne moraju se skidati dolje sa stupova. Na osovinu elektromotora montirana je posebna Myto pogonska ruka koja je projektirana za primjenu na suženim prostorima [8].



Slika 2.25. Myto sustav otvaranja krilnih dvorišnih vrata [25]

Elektromotori postavljeni na donji dio stupa koriste se u slučajevima kod otvaranja dvorišnih krilnih vrata kad je prostor za otvaranje ograničen, tj. postoje razne smetnje kao što su zidovi ograda, zgrada i drugih objekta. Za takvo rješavanje problema koristi se linearni automatski pogon. Postoje više vrsta sustava postavljanja elektromotora na donji dio stupa ograde. Svaki sustav se razlikuje, a razlika je u veličini krila, težini krila i svim elektroničkim elementima, upravljački i sigurnosni, koji dolaze uz elektropogon. Princip rada svih sustava je jednak. Neki od sustava postavljanja elektromotora na donji dio stupa su: Amico sustav, Ati sustav i Axo sustav. Svi motori se napajaju s 24 DC ili 220 AC volta [7, 8].



Slika 2.26. Postavljanje elektromotora na donji dio stupa [26]

Amico sustav postavljanja elektromotora na donji dio stupa (Slika 2.27.) koristi se za otvaranje krlinih dvorišnih vrata maksimalne duljine krila do 1.8 metara. Ovaj sustav je opremljen sa sigurnosnim sensorima koji prekida kretanje vrata i vraća ih u otvoreno stanje. Na vratima se nalazi mehanički graničnici koji služe za zaustavljanje vrata. Ovaj sustav ima i upravljanje vremena otvaranja i zatvaranja dvorišnih vrata, usporavanje. Kod spajanja se koristi samo jedan trožilni kabel. Kod nestanka napajanja koristi se posebna kartica koja služi za spoj elektromotora s pomoćnom baterijom [7, 8].



Slika 2.27. Amico sustav postavljanja elektromotora na donji dio stupa [27]

Ati sustav postavljanja elektromotora na donji dio stupa koristi se za otvaranje dvorišnih vrata srednjih i velikih dimenzija krila duljine od 2 do 5 metara. Uz pogonski dio, elektromotor i upravljanje, dolazi i sigurnosni dio koji u dužini linije kretanja krila u nailasku na prepreku zaustavlja krila i vraća ga u otvoreno stanje. Također kod nestanka napajanja koristi karticu za spoj s pomoćnom baterijom. Mehanizam u koji se stavlja kartica, tj. služi za deblokadu motora zaštićen je vratašcima za ručno otvaranje. Vanjski dio konstrukcije ovog pogona izrađen je od aluminijske legure koji štiti elektromotor od svih vremenskih uvjeta. Axo sustav postavljanja elektromotora na donji dio stupa (Slika 2.28.) ima jednak princip rada kao i Amico i Ati sustav. Koristi se kod krlinih vrata duljine krila od 2 do 7 metara. Ovaj sustav ima najbolje karakteristike od svih sustava ove vrste postavljanja elektromotora. Pogon se ne mora podmazivati i napravljen je da radi u svim mogućim vremenskim uvjetima. Sustav ima potpuno podešavanje brzine otvaranja vrata, sigurnost i pouzdanost otvaranja i zatvaranja. Ovaj sustav nema detekciju nestanka napajanja. Axo 24V automatska centrala automatski detektira gubitak napajanja i aktivira rad pomoću dodatnih baterija bez posebne kartice. Amico, Ati i Axo imaju plastična kućišta [7, 8].



Slika 2.28. Axo sustav postavljanja elektromotora na donji dio stupa [28]

Također postoji i Krono sustav postavljanja elektromotora na donji dio stupa (Slika 2.29.). Takav pogon se koristi kod dvorišnih vrata kod kojih su krila izrađena od kovanog željeza, pa je i pogon štapnog oblika izrađen od čelika. Ta karakteristika mu daje čvrstoću i dugotrajnost. Koristi se za vrata duljine jednog krila od 3 do 5 metara. Kod nestanka napajanja ovaj sustav ima uređaj koji blokira vrata te time jamči sigurnost u slučaju provale. Vrata se deblokiraju pomoću posebnog ključa. Ovaj sustav ima mogućnost zaustavljanja dvorišnih vrata u pokretu pomoću daljinskoga upravljača. Također se može otvarati samo za mali prolaz, kao npr. prolaz pješaka [7, 8].



Slika 2.29. Krono sustav postavljanja elektromotora na donji dio stupa [29]

U slučajevima kad su noseći stupovi krila velikih dimenzija koriste se pogonski elektromotori sa zglobnom rukom. Fast 40 sustav (Slika 2.30.) koristi se se kod dvorišnih krilnih vrata duljine krila do 2.3 metara, a kod duljine krila do 4 metara koristi se Ferni sustav (Slika 2.31.) [7, 8].



Slika 2.30. Fast40 sustav postavljanja elektromotora na donji dio stupa [30]

Fast 40 ima posebnu ručicu za deblokadu vrata u slučaju nestanka struje. Štede električnu energiju tako da se potrošnja kad motor ne radi svodi na minimum. Također imaju i solarno napajanje u slučaju nestanka električne energije. Ferni ima iste karakteristika kao i Fast 40 koje su vezane za upravljanje i sigurnost. Ferni ima ravnu teleskopsku ruku [7, 8].



Slika 2.31. Ferni sustav postavljanja elektromotora na donji dio stupa [31]

Elektromotori se postavljaju na gornji dio stupa ako su stupovi uski ili su postavljeni uz zid ili graničnu ogradu. Rješenje za taj problem je Stylo sustav (Slika 2.32.). Stylo sustav koristi se kod uskih prolaza, tj. prolaza za pješake. Maksimalna duljina krila koja ova vrsta elektromotora otvara je do 1.8 metara. Stylo se izvodi sa zglobnom ili ravnom, kliznom rukom. Stylo sa kliznom rukom se primjenjuje kad je u blizini stupa zid ili ograda [8].



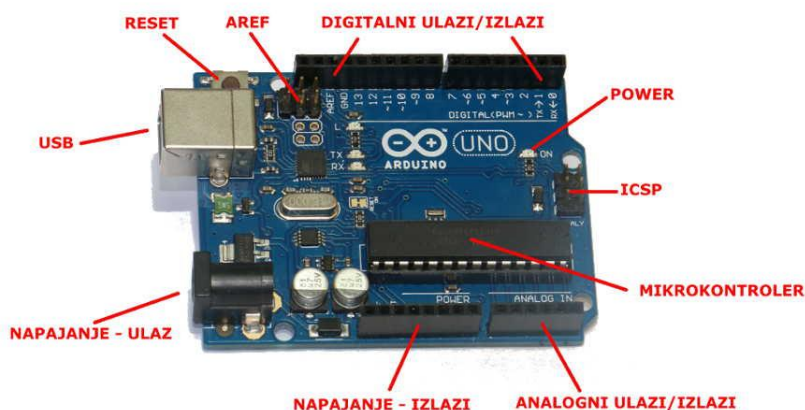
Slika 2.32. Stylo sustav [32]

3. Realizacija sustava automatskih dvorišnih dvokrilnih vrata s daljinskim upravljanjem

Zadatak završnog rada je projektiranje i realizacija sustava za automatsko otvaranje dvorišnih dvokrilnih vrata. Sustav je baziran na Arduino platformi. Otvaranje i zatvaranje vrata omogućeno je daljinskim upravljačem, a vrata se otvaraju pomoću dva servo motora koji su smješteni u temelje. Tijekom kretanja, rad vrata mora biti svjetlosno prikazan. Potrebno je pronaći i rješenje otvaranja vrata u slučaju nestanka napajanja sustava. U nailasku prepreke koju prepozna senzor vrata se ne mogu zatvarati. Potrebno je i projektirati i realizirati mogućnost otključavanja i zaključavanja dvorišnih vrata pomoću električne brave unošenjem lozinke preko tipkovnice. Vrata otključava servo motor, a LED diode signaliziraju stanje (otvoreno/zatvoreno). Potrebno je i realizirati paljenje i gašenje svjetla noću na ulazu dvorišnih vrata.

3.1. Arduino Uno

Arduino Uno (Slika 3.1.) razvojna je platforma razvijena u Italiji. Razvojna platforma bazirana je na sklopovskom i programskom paketu. Na Arduino pločici nalazi se mikrokontroler, integrirani sklop za komunikaciju s računalom, elektronički dijelovi za omogućavanje rada mikrokontrolera (stabilizatori napona, kvarcni oscilator za generiranje frekvencije takta i drugo). Arduino Unom upravlja mikrokontroler tvrtke ATMEL. Upravljačka jedinica ATMEGA328P najrasprostranija je u primjeni, pa se tako i koristi kod izrade ovog rada. Arduino ima i pinove za spajanje raznih elemenata, ima 14 digitalnih i 6 analognih pinova. Digitalni pinovi označavaju se sa slovom D, a analogni sa slovom A.



Slika 3.1.1. Arduino Uno [33]

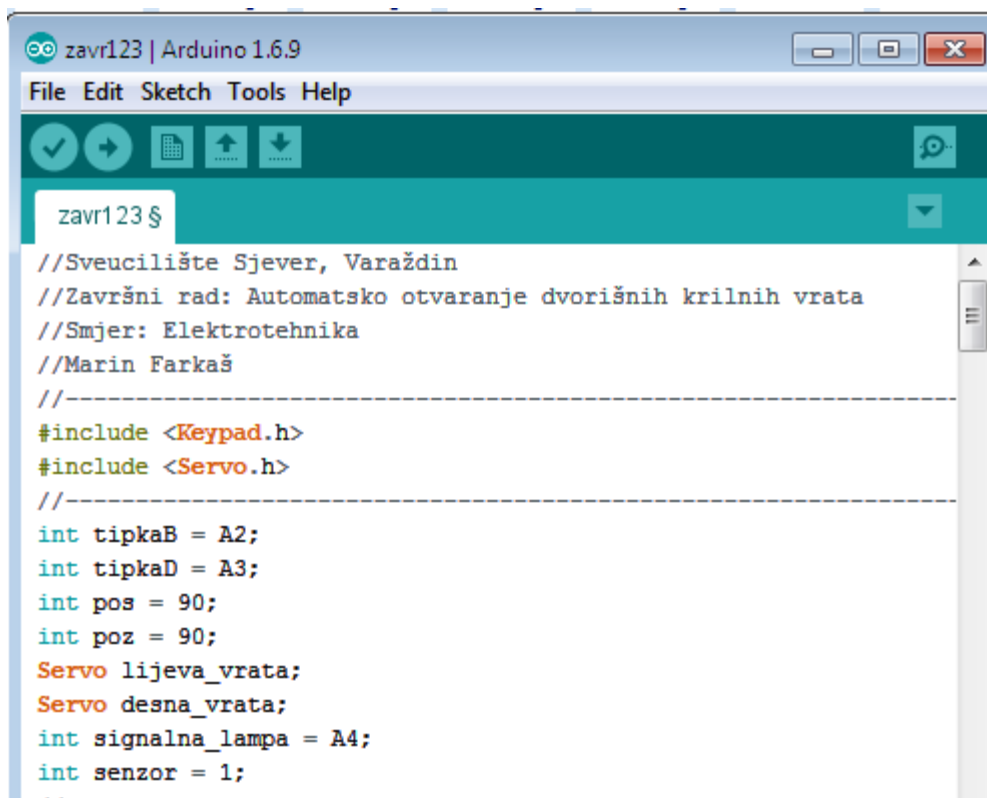
Naponska razina mikrokontrolera na kojoj radi je 5V DC. Programski dio s računala na Arduino Uno učitava se preko USB komunikacijskog porta. Sam program piše se u Arduino IDE programskom sučelju. Ardino ima i razne specifikacije [9, 10].

Mikrokontroler	ATMEGA328P
Granični ulazni napon	6-20 V
Preporučeni ulazni napon	7-12 V
Radni napon	5 V
Broj digitalnih I/U pinova	14
Broj PWM digitalnih I/U pinova	6
Broj analognih pinova	6
DC struja po I/U pinu	20 mA
DC struja za 3.3V pin	50 mA
Flash memorija	32 kb
SRAM	2 kb
EEPROM	1 kb
Brzina rada	16 MHz

Tabela 3.1. Specifikacije za Arduino Uno

3.2. Arduino Ide programsko sučelje

Za pisanje programskog koda, programskog dijela ovog rada, koristi se Arduino IDE programsko sučelje i programski jezik C. Programski kod za automatsko otvaranje dvorišnih dvokrilnih vrata izrađen je nakon odabira potrebnih elektroničkih elemenata. Princip rada svakog elementa posebno je upoznat kroz primjere i vježbe s raznih internetskih stranica i raznih literatura. Nakon shvaćanja rada svakog elektroničkog elementa olakšana je realizacija i programiranje sustava.



```
zavr123 | Arduino 1.6.9
File Edit Sketch Tools Help
zavr123 $
//Sveucilište Sjever, Varaždin
//Završni rad: Automatsko otvaranje dvorišnih krilnih vrata
//Smjer: Elektrotehnika
//Marin Farkaš
//-----
#include <Keypad.h>
#include <Servo.h>
//-----
int tipkaB = A2;
int tipkaD = A3;
int pos = 90;
int poz = 90;
Servo lijeva_vrata;
Servo desna_vrata;
int signalna_lampa = A4;
int senzor = 1;
..
```

Slika 3.2. Arduino IDE programsko sučelje

Na početku pisanja programskog koda moraju se uključiti knjižnice za svaki element. Knjižnice je potrebno preuzeti i instalirati na Arduino IDE programsko sučelje prije pisanja programskog koda. Za ovaj rad korištene su knjižnice za servo motor i tipkovnicu. Oznaka // omogućuje komentiranje linije koda. Komentiranjem se prikazuje značenje pojedinih linija koda. Komentiranje , tekst iza // se ne prevodi, ne kompajlira.

```
#include <Keypad.h> // knjižnica za tipkovnicu
```

```
#include <Servo.h> // knjižnica za servo motor
```

Nakon uključanja knjižnice potrebno je definirati vrijednosti koje će se koristiti kod programiranja sustava automatskog otvaranja dvorišnih krilnih vrata. Za svaku vrijednost potrebno je definirati pin na Arduino i potrebne konstante.

```
int tipkaB = A2; // definiranje tipke B na prvom upravljačkom pinu prijavnika
```

```
int pos = 90; // definiranje pozicije lijevog motora
```

```
int poz = 90; // definiranje pozicije desnog motora
```

```
Servo lijeva_vrata; // definiranje servo motora za lijeva vrata
```

```
... // Varijable se mogu definirati i: #define varijabla
```

U programskom kodu Arduino IDE sučelja postoje dvije glavne petlje, void setup () i void loop (). Unutar petlje void setup petlje postavljaju se parametri varijabla. Void setup petlja služi za inicijalizaciju stanja i izvršava se samo prilikom prvog pokretanja programskog koda. Unutar

void loop petlje piše se programski kod za rad procesa. Petlja void loop se ponavlja. Sva značenja programskog koda bit će navedena i kasnije.

3.3. Servo motor

U izradi rada korištena su tri servo motora SG90 (Slika 3.3.). Ovaj servo motor ima veliku prednost u odnosu na druge vrste elektromotora. Malih je dimenzija i može mu se zadavati kut za koji će se okrenuti i brzinu okretanja. Na osovinu je moguća montaža raznih vrsta poluga koje se koriste u razne svrhe. Servo SG90 u radu je korišten za automatsko otvaranje dvorišnih krilnih vrata, jedan za lijevo i jedan za desno krilo i za elektronsku bravu. Ovaj servo motor ima tri priključka: GND, Vcc i priključak za upravljački signal. Na servo motoru često se događaju padovi napona kod uključivanja koji izazivaju vibracije motora. Te vibracije se mogu izbjeći stabilnim napajanjem. Taj problem je riješen dodavanjem kondenzatora 470 μ F, 25V u paralelu sa servo motorem. Dovoljno bi i bio kondenzator za 5 ili 10 V. Karakteristike Tower Pro SG90 servo motora:

Dimenzije: 23x12x29mm

Masa: 9g

Napon: 3.5-6V

Brzina: 60 stupnjeva za 0.1s

Kontrola servo motora: analogna

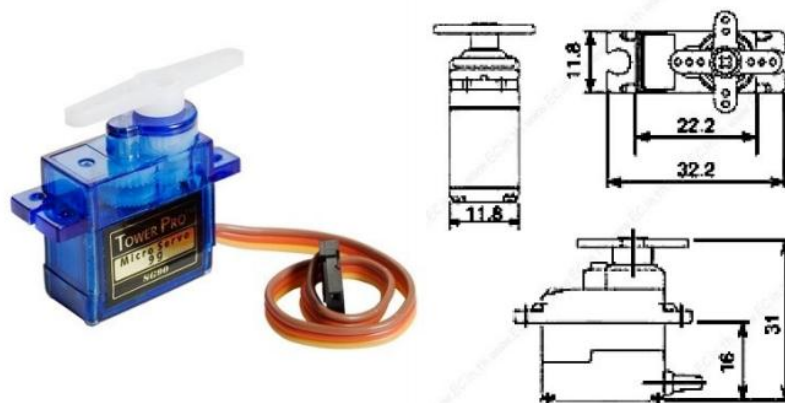
Moment: 1.8kg/cm kod 4.8V

Konektor: JR

Duljina kabla: 25cm

Temperatura: 0-55°C.

SG90 9 g Micro Servo



Slika 3.3. Servo motor SG90 [34]

Servo motor se u programskom sučelju Arduino IDE definira sa knjižnicom `#include <Servo.h>`, a varijabla pojedinog motora definira se pomoću naredbe `Servo servo;`. Nakon što smo ga definirali potrebno mu je zadati upravljački pin. Upravljački pin se spaja na upravljačku žicu servo motora. Pin Arduina mora sadržavati PWM regulaciju. PWM uzastopno šalje impulse za promjenu položaja. PWM pinovi na Arduino Uno su 3, 5, 6, 9, 10, 11 [12]. To su digitalni pinovi Arduina. U slučaju ovog rada korišteni su pinovi 9, 10, 11. Pin 9 koristi se za servo motor elektroničke brave, pin 10 i 11 za krilna dvorišna vrata. Pin se servo motoru zadaje unutar void `setup()` petlje sljedećim postupkom: `Servo.attach(10);`. Otvaranje vrata, tj. promjena položaja servo motora provodi se pomoću for petlje koja se definira unutar void `loop()` petlje. Primjer otvaranja vrata:

```
for(pos = 90; pos>=1; pos-=1)    // for petlja, definicija
{
    lijeva_vrata.write(pos);      // položaj
    delay(50);                    // pauza između zakreta
}
pos=1;
for(pos = 90; pos<=180; pos+=1)
{
    desna_vrata.write(pos);
    delay(50);
}
pos=180;
```

Kuteve otvaranja potrebno je namjestiti tijekom montaže na maketu. Maksimalni kut pokreta ovog servo motora je 180 stupnjeva.

3.4. Daljinski upravljač

Za otvaranje i zatvaranje dvorišnih krilnih vrata korišten je daljinski upravljač IC 2262/2272 4 CH Key Wireless Remote Control 315 MHz Reciver (Slika 3.4.). Daljinski upravljač ima četiri tipke: A, B, C, D. Pritiskom na tipku signalizira se rad daljinskog upravljača LED diodom. U ovom sustavu korištene su tipke B i D. Tipka B služi za otvaranje vrata, a tipka D za zatvaranje.



Slika 3.4. Daljinski upravljač [35]

Na prijammniku se nalazi 6 nožica: A0 do A5. Na prve dvije se nalaze Vcc i GND, a ostale četiri su upravljački pinovi. Definiranje pina izvršava se na sljedeći način: `int TipkB = A2`, što znači da se tipka B na daljinskom upravljaču definira na prvom upravljačkom pinu prijammnika. Za definiranje nije potrebno uključenje knjižnice u Arduine IDE programskom sučelju. U void setup () petlji definira se da je tipka B ulaz sustava: `pinMode(tipkaB, INPUT);`. Pritiskom na tipku B izvršava se naredba otvaranja vrata: `if(digitalRead(tipkaB) == HIGH)`. Karakteristike ovog daljinskog upravljača:

Radni napon: 12V DC

Radna struja: 10mA

Zračena snaga: 10mW

Veličina: 6,2 x 3,8 x 1.4cm

Prijenosna frekvencija: 315MHz

Udaljenost prijenosa: 50-100m [13].

3.5. Pir sensor

Za indikaciju prepreke u prolazu koristi se pir senzor, HC-SR501 (Slika 3.5.), senzor pokreta. U slučaju indikacije predmeta onemogućeno je zatvaranje dvorišnih krilnih vrata. Pir senzor sastoji se od tri pina: GND, Vcc i signalni pin. Signalni pin je spojen na prvi digitalni pin Arduina Uno. U praksi se koristi za paljenje svjetla na dvorišnim ili kućnim ulazima. Koristi se za indikaciju pokreta živih bića. Nema mogućnost prepoznavanja daljine bića ili predmeta.

Karakteristike pir senzora:

Napon: 4.5 – 20 V, DC

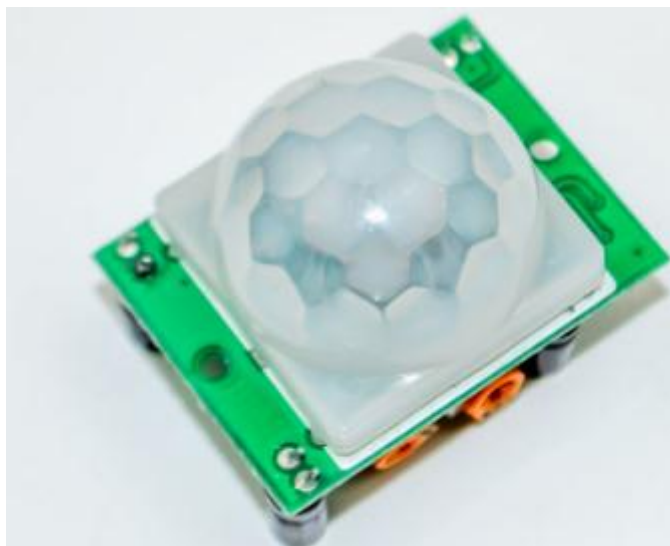
Struja: 50 uA

Kut: <120

Udaljenost: 3 – max 7 m

Promjer leće: 23 mm

Dimenzije: 32x24 mm



Slika 3.5. Pir senzor [36]

Pir senzor na sebi ima dva dijela, dva proreza. Senzor radi na principu očitavanja radijacije. U slučaju da jedan prorez učiata više radijacije od drugog, pir senzor se automatski prebacuje od upaljenog u ugašeni ili obrnuto. Pir senzor bez leće obuhvća kut od samo 15 stupnjeva. Leća mu povećava prostor rada [15].

3.6. Elektronička brava

Za izradu elektroničke brave korištene su dvije tipkovnice, jedan servo motor, dvije LED diode i dva otpornika od 330Ω. Matrix membranska tipkovnica 4x4 (Slika 3.6.) korištena u ovome radu sastoji se od 16 tipki koje su postavljene u 4 stupaca i 4 redaka. Ispod svake tipke nalazi se tipka (push button) koji je jednim krajem spojen na stupac, a drugim na red [14]. Tipkovnice su u paralelnom spoju i imaju istu funkciju. Na montažnoj shemi bit će prikazana samo jedna tipkovnica zbog uštede prostora. Jedna tipkovnica nalazi se unutar dvorišta za otključavanje vrata s unutarnje strane dok se druga nalazi s vanjske strane. Karakteristike membranske tipkovnice 4x4:

Max. napon: 35V

Max. struja: 100mA

Dimenzije: 6.9x7.6x0.1

Radna temperatura: -20 do +50°C

Povezivanje: povezivanje muško muškim kablčićima [14].



Slika 3.6. Membranska tipkovnica 4x4

Za pokretanje tipkovnice u programskom sučelju Arduino Uno potrebno je skinuti s interneta knjižnicu za tipkovnicu. Knjižnica je definirana sljedećim postupkom: `#include <Keypad.h>`. Za spajanje na tipkovnicu potrebno je 8 pinova. U slučaju ovog rada svi korišteni pinovi su digitalni i definiraju se sljedećim postupkom:

```
char* password = "4A9B";           // Šifra za otključavanje
int position = 0;
const byte ROWS = 4;               // Broj redova
const byte COLS = 4;               // Broj stupaca
char keys[ROWS][COLS] = {         // Definiranje mjesta tipki
  {'1','2','3','A'},
  {'4','5','6','B'},
  {'7','8','9','C'},
  {'*','0','#','D'}
};
byte rowPins[ROWS] = {7,6,5,4};    // Definiranje pinova za redove
byte colPins[COLS] = {3,2,12,8};  // Definiranje pinova za stupce
```

Unošenjem netočne šifre vrata se ne otključavaju. Unošenjem točne šifre vrata se otključavaju pomoću servo motora SG90 koji je spojen na deveti digitalni pin Arduinoa. Indikacija stanja, otvoreno/zatvoreno, predložena je pomoću dvije LED diode, crvene i zelene. Crvena LED dioda signalizira da su vrata zatvorena. Unošenjem točne šifre vrata se otvaraju, servo motor napravi pomak od 90 stupnjeva, a crvena LED dioda se isključi i uključi se zelena LED dioda koja

signalizira da su vrata otvorena. Za zaključavanje vrata koristi se tipka C. LED diode spajaju se na način da se katoda u seriji sa otpornikom od 330Ω spajaja na GND dok se anoda spaja na signalni pin. Za signalne pinove korišteni su analogni pinovi Arduina, A0 za crvenu LED diodu i A1 za zelenu LED diodu. LED diode se u Arduino IDE programskom sučelju definirane su na sljedeći način:

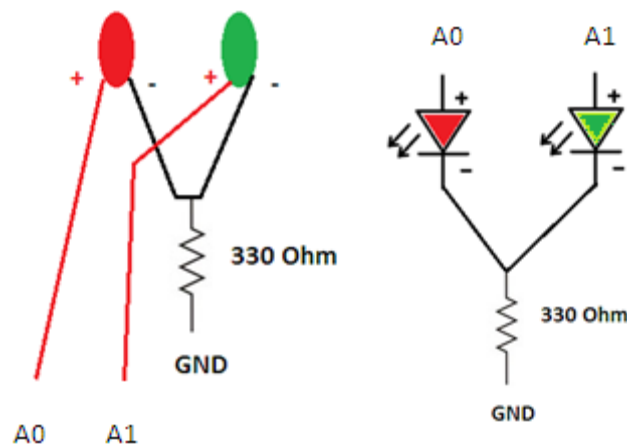
```
intredPin = A0;
```

```
int greenPin = A1;
```

LED diode u void setup () petlji definirane su kao izlazi:

```
pinMode(redPin, OUTPUT);
```

```
pinMode(greenPin, OUTPUT);
```



Slika 3.7. Spoj led dioda

Uključivanje dioda u Arduino IDE programskom sučelju izvodi se na sljedeći način:

```
digitalWrite(redPin, HIGH);
```

```
digitalWrite(greenPin, LOW);
```

```
kljuc.write(10);
```

Ovaj slučaj prikazuje da su vrata zaključana što znači da je crvena LED dioda upaljena a zelena ugašena i servo motor u početnom stanju. Drugim primjerom pokazat će se stanje otključanih vrata. Kad su vrata otključana zelena LED dioda je upaljena, a crvena ugašena i servo motor je pomaknut za 90 stupnjeva:

```
digitalWrite(redPin, LOW);
```

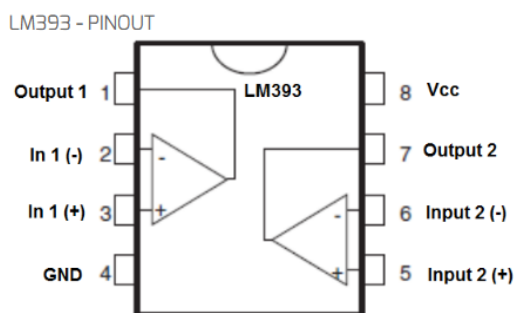
```
digitalWrite(greenPin, HIGH);
```

```
kljuc.write(100);
```

Istim postupkom se definira i kretanje vrata, žutom LED dioda.

3.7. Automatsko noćno svjetlo

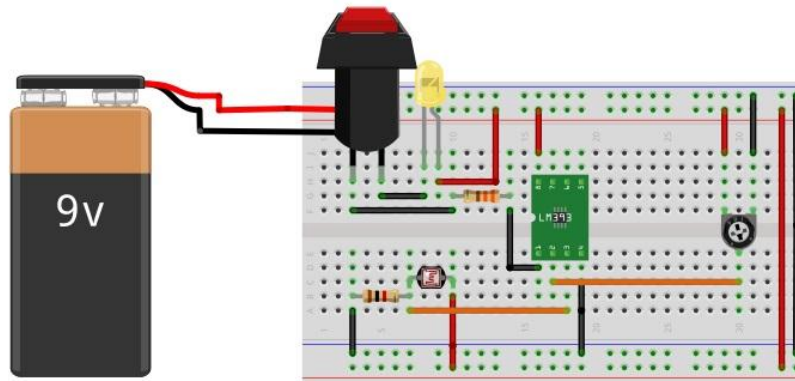
Noćno svjetlo predviđeno je za postavljanje ispred dvorišnog ulaza radi lakšeg snalaženja, otključavanja vrata noću. Princip rada osmišljen je da se svjetlo pali pomoću sklopke, ali samo kad je noć, tijekom dana paljenje svjetla nije moguće. Svjetlo je projektirano pomoću komparatora napona, LM393 (Slika 3.8.). LM393 bistabilni je sklop koji ima dva analogna signala na ulazu pomoću kojih mjenja stanje upaljeno i ugašeno, ovisno o spajanju. Sastoji se od 8 nožica od kojih se dva pina koriste za napajanje, Vcc i GND. Ovaj integrirani krug se sastoji od dva međusobno nezavisna operacijska pojačala. U slučaju automatskog paljenja svjetla korišteno je samo jedno pojačalo. In1(-) i In1(+) ulazi su prvog operacijskog pojačala, dok su In2(-) i In2(+) ulazi drugog operacijskog pojačala. In(-) su invertirani pinovi, dok su In(+) neinvertirani pinovi. Svako operacijsko pojačalo ima svoj izlaz, Output1 i Output2. LM393 radi po principu prekidača, kada je napon na prvom ulaznu pinu, invertiranom, veći nego na drugom, neinvertiranom, prekidač je uključen a u suprotnom slučaju prekidač je isključen.



Slika 3.8. LM393 [37]

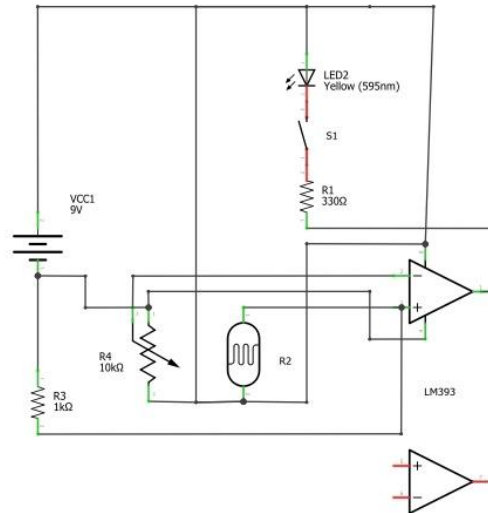
U radu se koriste još otpornici od 330Ω i $1k\Omega$, promjenjivi otpornik, potencijometar od $10k\Omega$, fotootpornik i LED dioda za svjetlo. Pomoću fotootpornika prepoznavat će se da li je svjetlo ili tama. U slučaju tame LM393 će paliti svjetlo. Svjetlo se pomoću sklopke može i ugasiti radi uštede energije. Fotootpornik se spaja u seriji sa otpornikom od $1k\Omega$ na drugi, neinvertirani ulazni pin LM393. Otpor fotootpornika ovisi o količini svjetla, kad je u tami otpor je veliki, a pri svjetlu otpor je mali. LED dioda spojena je katodom na izlazni pin, a anoda je u seriji s otpornikom od 330Ω spojena na napajanje Vcc. Promjenjivi otpornik spojen je na prvi invertirani pin i pomoću njega se može regulirati osjetljivost strujnog kruga. Promjenjivi otpornik se spaja tako da se rubni pinovi spoje na referentne napone. Napon potencijometra ovisi o položaju. Ako se okrene do kraja udesno napon će biti $9V$, a ako se okrene do kraja ulijevo napon će biti $0V$. Sklop je napajan baterijom od $9V$ [16]. Način spajanja prikazan je montažnom i električnom shemom koji su izrađeni u programu Fritzing koji sadrži potrebne elektroničke

elemente za izradu automatskog noćnog svjetla. Program Fritzing također sadrži i elemente za Arduino Uno razvojnu platformu [19].



fritzing

Slika 3.9. Montažna shema automatskog noćnog svjetla



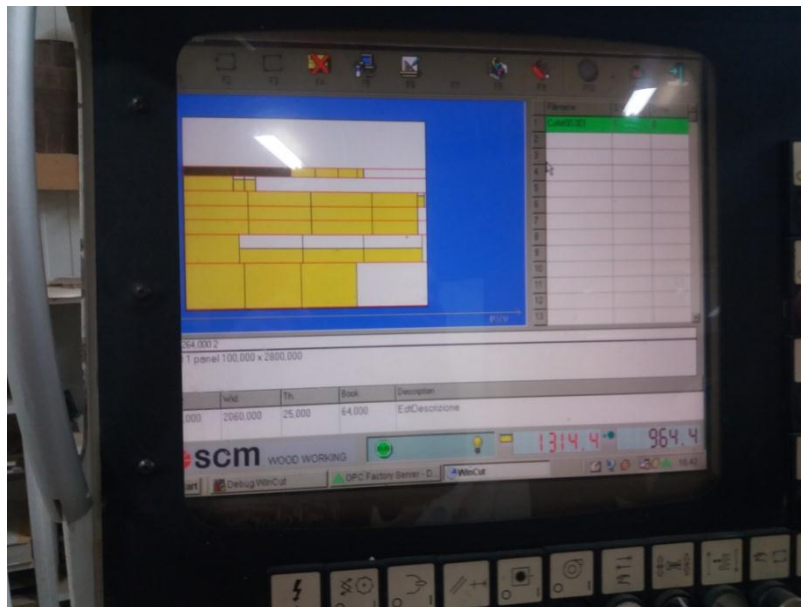
fritzing

Slika 3.10. Električna shema automatskog noćnog svjetla

4. Maketa sustava automatskih dvorišnih dvokrilnih vrata s daljinskim upravljanjem

4.1. Izrada makete

Konstruktivni dio makete Arduino automatskog otvaranja dvorišnih krilnih vrata realiziran je pomoću materijala „furnirana iverica“ debljine 18 mm, bijele boje. Krila vrata su izrađena od materijala laminat, debljine 8 mm. Za izradu makete korišteni su razni stolarski strojevi i alati. Automatski krojač ploča, kanterica, aku bušilica i svrdla za drvo raznih promjera, lamela (glodalica za drvo), stolarske stege, ljepilo za drvo (drvofix), lamele, šarafi 4x75mm i 3x15mm. Najprije je bilo potrebno skicirati izgled makete i napraviti nacrt po kojem će se maketa raditi. Nakon izrade nacrtu bilo je potrebno ispisati sve potrebne mjere za izrezivanje dijelova koji su se kasnije sastavili u cjelinu.



Slika 4.1. Unos mjera dijelova konstrukcije

Unosom mjera u računalo automatskog krojača ploča (Slika 4.1.), iz ploče „furnir iverica“ izrezani su svi potrebni dijelovi koji su se kasnije sastavili u cjelinu (Slika 4.2.).



Slika 4.2. Izrezani dijelovi za izradu makete

Za rezanje potrebnih dijelova za izradu makete korišten je automatski krojač ploča marke SCM, tip SIGMA 65 (Slika 4.3.).



Slika 4.3. Krojač ploča SCM SIGMA 65

Nakon što su dijelovi bili izrezani, slijedilo je ljepljenje trake na rubne strane, tj. na strane koje su bile izrezane. Traka debljine 0,05 milimetara se na dijelove lijepi pomoću stroja kantirke. Na kantirci se zadaje debljina komada i debljina trake. Kantirka traku lijepi automatskim puštanjem komada kroz njezin transportni dio. U kantirci se grije ljepilo koje se nanosi na komad prije trake, a nakon što je traka zaljepljena, traka se automatski obrađuje pomoću alata koji se nazivaju „frezeri“. Za nanošenje trake korištena je kantirka marke SCM, tip olimpik k360 (Slika 4.4.).



Slika 4.4. Kantirka SCM olympic k360

Nakon što je traka zalijepljena na rubne dijelove, sljedilo je sastavljanje dijelova u cjelinu. Dijelovi su se najprije lamelali pomoću lamele, glodalice za drvo (Slika 4.5.).



Slika 4.5. Lamela, glodalica za drvo

Lamela stvara utore u koje se unosi ljepilo i drvene lamele, takozvani keksi. Nakon tog postupka slijedilo je stezanje makete pomoću stega. Ograda makete spajana je vijcima. Za vrata su korišteni metalni panti i metalne bravice za otključavanje vrata, a za krilna vrata je korišten

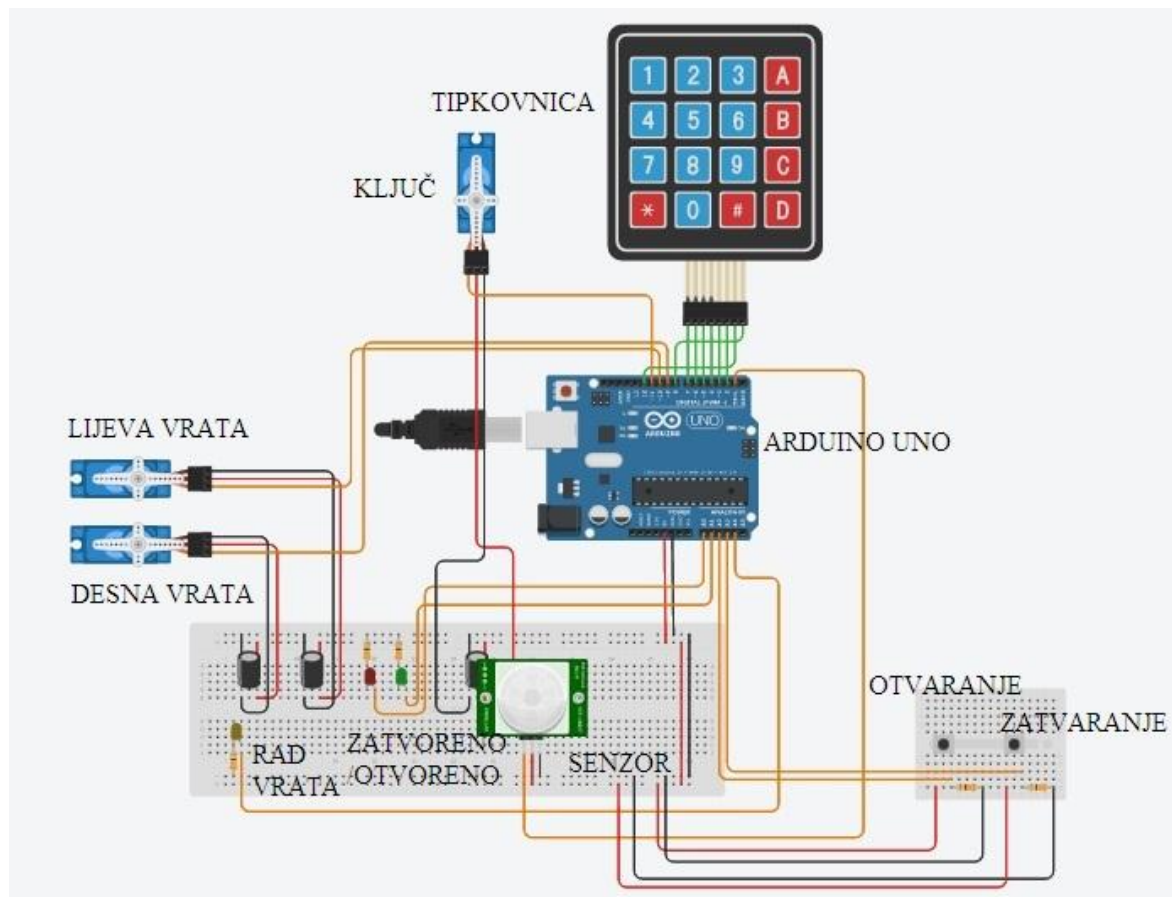
laminat zbog manje težine. Poslje sastavljanja konstrukcijskog dijela makete (Slika 4.6.) slijedila je montaža elektronike i testiranje sustava automatskog otvaranja dvorišnih krilnih vrata.



Slika 4.6. Konstrukcijski dio makete

4.2. Montažna shema elektronike

Montažna shema elektronike izrađena je na stranici Autodesk circuits [18]. Prvo se potrebno registrirati. Registracija je besplatna, a tek onda je moguć rad na stranici. Stranica omogućuje izradu montažne sheme, unos programskog koda, simulaciju izrađenog sustava i izradu elektroničke sheme. Simulacija pojednostavljuje izradu realnog sustava. Autodesk circuits sadržava gotovo sve potrebne elemente za izradu automatskih dvorišnih krilnih vrata osim IC 2262/2272 4 CH Key Wireless Remote Control 315 MHz Reciver, koji ne sadržava ni programsko sučelje Fritzing. Taj problem je riješen ugradnjom dva tipkala, jedno služi za otvaranje, a drugo za zatvaranje krilnih vrata. Autodesk circuits je korišten umjesto Fritzinga jer daje dosta realnu simulaciju sustava.



Slika 4.7. Montažna shema

Nakon izrade montažne sheme upisan je programski kod i pokrenuta je simulacija. Kada je postupak simulacije dao očekivano ponašanje sustava, složena je maketa s programskim sučeljem Arduino Uno i pokrenuto testiranje sustava.

4.3. Princip rada sustava

Krilna dvorišna vrata otvaraju se pritiskom na tipku B na daljinskom upravljaču. Prvo se otvara lijevo krilo, a zatim desno krilo. Krila se otvaraju i zatvaraju pomoću dva servo motora. Rad vrata je signaliziran pomoću LED diode. Vrata se zatvaraju pritiskom na tipku D. Prvo se zatvara desno krilo, a zatim lijevo. Ako se nađe nekakva prepreka u prostoru dvorišnog prolaza koju prepozna pir senzor, senzor pokreta, vrata se ne mogu zatvoriti. U slučaju nestanka napajanja vrata se otvaraju skidanjem krila s osovine motora.



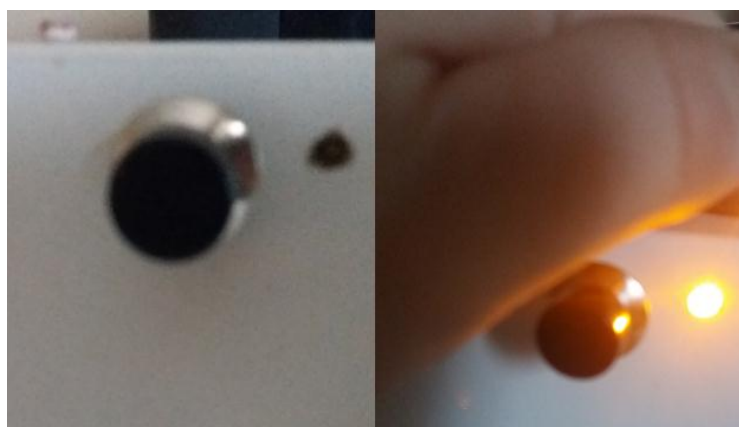
Slika 4.8. Princip rada automatskih krilnih vrata

Elektronička brava radi na način da se vrata otključaju unošenjem točne lozinke na tipkovnicu. Otključavanje se signalizira pomoću dvije LED diode, crvene i zelene. Crvena LED dioda signalizira zatvoreno stanje, a zelena otvoreno. Za otključavanje se koristi servo motor. Lozinka za otključavanje vrata je „4A9B“. Tipkom C se vrata zaključavaju. Tipkovnica za unos lozinke nalazi se s vanjske i unutarnje strane ograde. U slučaju nestanka električne energije vrata se otključavaju pomoću mehaničke brave i ključa.



Slika 4.9. Princip rada elektroničke brave

Automatsko noćno svjetlo svjetli samo po noći, tj. kad fotooptornik prepozna tamu. Danju svjetlo ne svjetli. Radi uštede energije svjetlo se može ugasiti pomoću sklopke.



Slika 4.10. Princip rada automatskog svjetla

4.3.1. Funkcije automatskih krilnih dvorišnih vrata

Automatska dvorišna krilna vrata imaju funkcije otvaranja, zatvaranja i detekcije predmeta u prolaznom prostoru dvorišta kod zatvaranja vrata. Kretanje vrata signalizirano je vizualno LED diodom, a detekcija predmeta omogućena je pir senzorom. Daljinskim upravljačem šalje se upravljački signal na upravljačku jedinicu, Arduino Uno u ovom slučaju. Arduino Uno šalje PWM signal koji upravlja servo motorima SG90. Zakret servo motora izvršava se u koracima. Potrebno je zadati i pauzu među koracima, npr. `delay(50)` što znači da je pauza između svakog

koraka 50ms. Pauzom između koraka određuje se brzina zakreta servo motora. Što je veća pauza zakret servo motora traje duže. Otvaranje i zatvaranje dvorišnih krilnih vrata u programskom sučelju Arduino Ide ostvareno je for petljom. For petljom se izvršava zakret servo motora koji staje na zadanoj vrijednosti. Za svaki servo motor je zadana početna pozicija(u stupnjevima).Pos je pozicija za lijeva vrata, a poz pozicija za desna vrata. Pos=90 i poz=90 početne su pozicije servo motora, što znači da su vrata zatvorena. Pozicije pos1 i poz1 pomoćne su pozicije po kojima se vrata otvaraju kod detekcije predmeta na ulaznom prostoru tijekom zatvaranja krila. Za rad funkcija dvorišnih krilnih vrata potrebno je prvo zadati varijable, pinove na koje se spajaju i potrebne vrijednosti. Također potrebno je uključiti i knjižnicu za servo motor.

```
#include <Servo.h> // uključivanje knjižnice za servo motor SG90
// Definiranje varijabla i pinova za krilna vrata
int tipkaB = A2; // definiranje pina tipkaB, tipke otvaranja
int tipkaD = A3; // definiranje pina tipkaD, tipka zatvaranja
int pos = 90; // pozicija servo motora za lijeva vrata
int pos1;
int poz = 90; // pozicija servo motora za desna vrata
int poz1;
Servo lijeva_vrata; // definiranje varijable servo motora za lijeva vrata
Servo desna_vrata; // definiranje varijable servo motora za desna desna
int signalna_lampa = A4; // pin signalne lampe
int senzor = 1; // pin senzora

.
.

lijeva_vrata.attach(10); // pin za servo motor lijeva_vrata
desna_vrata.attach(9); // pin za servo motor desna_vrata
pinMode(tipkaB, INPUT);
pinMode(tipkaD, INPUT);
pinMode(signalna_lampa, OUTPUT);
pinMode(senzor, INPUT);
```

Slika 4.11. Početni dio programa za dvorišna krilna automatska vrata

Funkcija otvaranja automatskih dvorišnih vrata omogućena je kad su vrata zatvorena, tj. kad su servo motori u početnim pozicijama. Pritiskom na tipku B kad je pos=90 i poz=90 uključuje se signalizacija, pomoću LED dioda i vrata se počnu otvarati. Prvo se otvaraju lijeva vrata, a potom desna. Lijeva vrata, servo motor radi zakret servo motora u minus, prema prvom stupnju. Kad lijeva vrata dođu u završnu poziciju kreće zakret desnog servo motora u plus, prema 180 stupnjeva. Kad desna vrata dođu do završne pozicije, funkcija otvaranja krilnih automatskih dvorišnih vrata je završena i prekida se signalizacija. Završne pozicije funkcija otvaranja koriste se kao početne pozicije kod funkcije zatvaranja. Vrata su otvorena, omogućena je funkcija zatvaranja krilnih automatskih dvorišnih vrata.

```

if(digitalRead(tipkaB) == HIGH && pos==90 && poz==90 ) //aktivirana tipka otvaranja
{
digitalWrite(signalna_lampa , HIGH); // aktivirana signalna lampa za signalizaciju rada vrata
//Lijeva vrata
for(pos = 90; pos>=1; pos--)
{
    lijeva_vrata.write(pos); // otvaranje lijevih vrata
    delay(50);
}
pos=1;
//Desna vrata
for(poz = 90; poz<=180; poz++)
{
    desna_vrata.write(poz); // otvaranje desnih vrata
    delay(50);
}
poz=180;
digitalWrite(signalna_lampa , LOW); // prestank rada vrata = signalizacija isključena

```

Slika 4.12. Funkcija otvaranja dvorišnih krilnih automatskih vrata

Za izvršavanje funkcije zatvaranja koristi se tipka D kada su zadovoljeni svi početni uvjeti(otvorena vrata, pos=1 i poz=180). Izvršavanje funkcije zatvaranja također je svjetlosno signalizirano. U ovom slučaju zamjenjuje se smjer kretnje vrata da bi se krila zatvorila. Pritiskom na tipku D na daljinskom upravljaču, uključuje se signalno svjetlo. Prvo se zatvaraju desna vrata. Ako nema prepreke desna vrata dolaze u završnu poziciju funkcije zatvaranja i kreće zatvaranje lijevog krila. Ako nema i dalje prepreke, lijevo krilo je također zatvoreno, tj. na završnoj poziciji funkcije zatvaranja. Završne pozicije funkcije zatvaranja su početne pozicije funkcije otvaranja. Ako tijekom zatvaranja desnog krila, senzor prepozna prepreku na ulaznom prostoru u dvorište, tada je pozicija servo motora pomoćna pozicija poz1 po kojoj se vrata nazad otvore, a lijeva vrata se ne otvaraju, gasi se signalizacija. Ako se desno krilo zatvori, dođe u završnu poziciju funkcije zatvaranja i tijekom zatvaranja lijevog krila senzor detektira prepreku, prvo se otvaraju lijeva vrata pomoćnom pozicijom pos1, a zatim desna pomoćnom pozicijom poz1. Postupak je isti kao i funkcija otvaranja. Vrata stanu dok dođu u početne pozicije funkcije zatvaranja(završne pozicije funkcije otvaranja) i isključuje se signalno svijetlo. U slučaju kad su vrata otvorena i na ulaznom prostoru se nalazi prepreka, funkcija zatvaranja nije moguća sve dok se prepreka ne ukloni. Kad je prepreka uklonjena vrata se normalno zatvaraju prema funkciji zatvaranja, a u nailasku prepreke vrata rade po funkciji detekcije predmeta.

```

if(digitalRead(tipkaD) == HIGH && (pos==1 || pos1 == 1) && (poz==180 || poz1 == 180)) // aktivirana tipka zatvaranja
{
    digitalWrite(signalna_lampa , HIGH); // aktivirana signalna lampa za signalizaciju rada vrata
    //Desna vrata
    for(poz=180; poz >=90; poz --)
    {
        desna_vrata.write(poz); // zatvaranje desnih vrata
        delay(50);
        if(digitalRead(senzor) == HIGH)
        {
            for(poz1=poz; poz1<=180; poz1++)
            {
                desna_vrata.write(poz1);
                delay(50);
            }
            poz1=poz=180;
            break;
        }
    }
}
//Lijeve vrata
for(pos=1; pos<=90; pos++)
{
    lijeva_vrata.write(pos); // zatvaranje lijevih vrata
    delay(50);
    if(digitalRead(senzor) == HIGH)
    {
        for(pos1=pos; pos1>=1; pos1--)
        {
            lijeva_vrata.write(pos1); // otvaranje lijevih vrata
            delay(50);
        }
        for(poz1=poz; poz1<=180; poz1++)
        {
            desna_vrata.write(poz1); // otvaranje desnih vrata
            delay(50);
        }
        pos1=pos=1;
        poz1=poz=180;
        break;
    }
}
pos=90;
poz=90;
digitalWrite(signalna_lampa , LOW); // prestank rada vrata = signalizacija isključena

```

Otvaranje desnog krila kod detekcije predmeta u funkciji zatvaranja

Otvaranje lijevih i desnih vrata kod funkcije zatvaranja kod detektiranja prepreke kad su desna vrata zatvorena, a lijeva se zatvaraju

Slika 4.13. Funkcija zatvaranja dvorišnih krilnih automatskih vrata

4.3.2. Funkcije elektroničke brave

Elektronička brava ima dvije funkcije, funkciju otključavanja i funkciju zaključavanja. Za izvršavanje funkcija otključavanja i zaključavanja dvorišnih vrata pomoću elektroničke brave koristi se dvije tipkovnice, servo motor i LED diode za indikaciju stanja. Tipkovnice su spojene paralelno i imaju isti princip rada. Tipkovnicom se unosi lozinka za otključavanje sustava, a zaključava se zadanom tipkom na tipkovnici. Servo motor radi zakret za 90 stupnjeva, a LED diode se pale ili gase ovisno o stanju. Za rad funkcija elektroničke brave potrebno je zadati varijable, pinove na koje se spajaju i potrebne vrijednosti. Također potrebno je uključiti i knjižnicu za servo motor (već uključena za krilna vrata) i knjižnicu za tipkovnicu. Za tipkovnicu je potrebno definirati broj tipki, broj redova i stupaca, mjesta tipki na kojim se nalaze i pinove za redove i stupce. Potrebno je definirati i lozinku za otključavanje koja se sastoji od 4 znaka. Za lozinku se mogu koristiti brojevi od 0 do 9, slova A, B, C, D i znakovi * i #.

```

#include <Keypad.h> // uključivanje knjižnice (library) za tipkovnicu Matrix 4x4
#include <Servo.h> // uključivanje knjižnice za servo motor SG90
//Definiranje varijabla i pinova za elektroničku bravu
Servo kljuc; // definiranje varijable servo motora za ključ
char* password = "4A9B"; // definirane šifre
int position = 0;
const byte ROWS = 4; // definiranje redova
const byte COLS = 4; // definiranje stupaca
char keys[ROWS][COLS] = { // definiranje mjesta tipki tipkovnice
{'1','2','3','A'},
{'4','5','6','B'},
{'7','8','9','C'},
{'*','0','#','D'}
};
byte rowPins[ROWS] = {7,6,5,4}; // definiranje pinova za redove
byte colPins[COLS] = {3,2,12,8}; // definiranje pinova za stupce
Keypad keypad = Keypad( makeKeymap(keys), rowPins, colPins, ROWS, COLS );
int zatvoreno = A0; // pin za indikaciju zatvorenih vrata
int otvoreno = A1; // pin za indikaciju otvorenih vrata
//Inicijalizacija početnih stanja

.
.

pinMode(zatvoreno, OUTPUT);
pinMode(otvoreno, OUTPUT);
kljuc.attach(11); // pin za servo motor ključ
setLocked(true);

```

Slika 4.14. Definiranje varijabla za izvršavanje funkcija elektroničke brave

Funkcija otključavanja elektroničke brave izvršava se unošenjem točne lozinke. Točna lozinka elektroničke brave je „4A9B“. Kad su vrata zaključana svijetli crvena LED dioda. Unošenjem točne lozinke upravljačka jedinica Arduino Uno šalje signal servo motoru koji radi zakret za 90 stupnjeva. Istovremeno se šalje signal LED diodama, izvodi se signalizacija stanja otvoreno/zatvoreno. Gasi se crvena i pali se zelena LED dioda koja signalizira da su dvorišna vrata otključana. Kad su vrata otključana omogućena je funkcija zaključavanja zadanom tipkom na tipkovnici. Ako se unese netočna lozinka, vrata ostaju zaključana, tj. servo motor ostaje u početnoj poziciji i ne mijenja se signalizacija stanja otvoreno/zatvoreno, već svijetli samo crvena LED dioda. Promjena lozinke nije moguća na maketi. Promjena se može izvršiti u programskom dijelu sustava pomoću računala.

```

//ELEKTRONIČKA BRAVA
char key = keypad.getKey();
if (key == 'C') // tipka za zaključavanje
{
    position = 0;
    setLocked(true);
}
if (key == password[position]) // točna lozinka
{
    position ++;
}
if (position == 4) // duljina lozinke
{
    setLocked(false);
}
delay(10);
}
void setLocked(int locked)
{
if (locked)
{
    digitalWrite(zatvoreno, HIGH); // zaključano
    digitalWrite(otvoreno, LOW);
    kljuc.write(0);
}
else
{
    digitalWrite(zatvoreno, LOW); // otključano
    digitalWrite(otvoreno, HIGH);
    kljuc.write(90);
}
}
}

```

Slika 4.15. Funkcije otključavanja i zaključavanja elektroničke brave

Funkciju zaključavanja elektroničke brave moguće je izvršiti samo kad su vrata otključana. Vrata su otključana kad je servo motor u poziciji 90 stupnjeva, upaljena zelena a ugašena crvena LED dioda. Za zaključavanje dvorišnih vrata zadana je tipka „C“. Pritiskom na bilo koju tipku vrata se ne zaključavaju. Pritiskom na tipku „C“ servo motor se vraća u početnu poziciju(0 stupnjeva) i mijenja se signalizacija stanja. Zelena LED dioda se gasi i istovremeno se pali crvena LED dioda. Servo motor radi jedan korak kod otključavanja ili zaključavanja dvorišnih vrata pa u tom slučaju nije potrebna pauza među koracima. Unošenjem točne lozinke ili pritiskom na tipku „C“ vrijeme zakreta servo motora iz prelaska s jedne pozicije u drugu gotovo je jednako nuli. Tipka za zaključavanje također se može mijenjati u programskom dijelu rada.

5. Zaključak

Automatizacija sustava olakšava čovjeku upravljanje sustavom, pa se tako i automatizacijom dvorišnih vrata olakšava upravljanje. Kod ulaska u dvorište ne mora se izlaziti iz auta da se vrata otvore, nego je potrebno samo daljinskim upravljačem pokrenuti otvaranje vrata. Nije potrebna ljudska snaga za otvaranje vrata. Cijene takvih sustava ovise o elektroničkoj opremi, a i samom materijalu izrade krila. Elektroničke brave upravljane lozinkom sve se više koriste u svakodnevnoj upotrebi kod otključavanja dvorišnih i stambenih ulaza. Na samim ulazima se u mnogim slučajevima u praksi montira automatsko noćno svjetlo.

Arduino Uno razvojna platforma i elementi vezani za izradu makete prihvatljive su cijene. Arduino Uno pruža mnoge mogućnosti za učenje, isprobavanje raznih elemenata, izrade raznih maketa pa do izrade realnih sustava. Postoje i novije verzije Arduina, Duo i Mega koji pružaju više mogućnosti, kao na primjer veći broj pinova. Uz više vrsta Arduina Uno, postoje i razne kopije koje imaju isti princip rada samo se uveliko razlikuju u cijeni. Arduino Uno i komponente lako su nabavljivi što je Arduino dovelo u veliku uporabu kod izrade maketa i realnih sustava. Arduino razvojna platforma omogućava i proširenje, poboljšanje sustava automatskog otvaranje dvorišnih krilnih vrata i elektroničke brave. Naprimjer, otvaranje dvorišnih krilnih vrata i otključavanje elektroničke brave pomoću aplikacije izrađene za mobilni uređaj. Arduino IDE programsko sučelje dostupno je besplatno na internetu i omogućuje jednostavno programiranje. Na internetu je dostupno puno primjera koji olakšavaju učenje i realizaciju sustava, a postoje i mnoge knjige vezane za Arduino.

Izradom makete sustava automatskog otvaranja dvorišnih krilnih vrata demonstriran je rad kompletnog sustava krilnih vrata i rad pojedinačnih komponenti tog sustava. Stečena su nova znanja vezana uz upravljačku jedinicu Arduino Uno, znanja vezana za razne elektroničke elemente i znanja iz programiranja. Upravljanje otvaranjem i zatvaranjem dvorišnih vrata provodi se pomoću daljinskog upravljača i tipkovnice.

6. Literatura

Internet izvori:

- [1] <http://www.tridom.hr/dvorisna-vrata?layout=category> , dostupno 7.12.2016.
- [2] <http://profil-tehnika.com.hr/index.php/dvorisna-vrata-kapije> , dostupno 7.12.2016
- [3] <http://www.benkotehna.hr/> , dostupno 7.12.2016
- [4] <http://www.ais.hr/index.php/link1/automatika-za-okretna-dvorisna-vrata> , dostupno 7.12.2016
- [5] <http://www.pin-tehnika.hr/proizvod/automatika-za-krilna-dvorisna-vrata> , dostupno 7.12.2016
- [6] http://www.five-stars.hr/automatika_za_krilna_vrata-0-42.php , dostupno 7.12.2016
- [7] http://www.five-stars.hr/motori_za_krilna_vrata-0-50.php , dostupno 7.12.2016
- [8] <http://www.came.com/hr/hr/automatika-za-dom/krilna-dvorisna-vrata> , dostupno 7.12.2016
- [9] <https://sysportal.carnet.hr/node/1418> , dostupno 8.12.2016
- [10] <http://www.hztk.hr/media/Automatika/DIO1.pdf> , dostupno 8.12.2016
- [11] <https://www.arduino.cc/> , dostupno 8.12.2016
- [12] <https://e-radionica.com/hr/blog/2016/06/23/kkm-servo-motor-tower-pro-sg90/> , dostupno 8.12.2016
- [13] <http://www.ebay.com/itm/IC-2262-2272-4-CH-Key-Wireless-Remote-Control-315MHZ-Receiver-module-F-Arduino-/311572565319?hash=item488b2c0d47%3Ag%3AV~MAAOSwQItUACb0> , dostupno 8.12.2016
- [14] <https://e-radionica.com/hr/blog/2015/08/19/kkm-matrix-membranska-tipkovnica-4x4/> , dostupno 9.12.2016
- [15] <https://e-radionica.com/hr/blog/2015/08/19/kkm-hc-sr501/> , dostupno 12.12.2016
- [16] <https://e-radionica.com/hr/blog/2015/08/19/automatsko-nocno-svjetlo-pregledani/> , dostupno 15.12.2016
- [17] <https://www.arduino.cc/en/uploads/Main/arduino-uno-schematic.pdf> ,dostupno 15.12.2016
- [18] <https://circuits.io/> , dostupno 15.12.2016
- [19] <http://fritzing.org/home/> , dostupno 15.12.2016
- [20] http://www.benkotehna.hr/okovi-za-vrata/na-skladistu/samonosiva-vrata-na-skladistu/laka/art/komplet-s_2147 ,dostupno 14.2.2017
- [21] <http://www.ais.hr/index.php/link1/automatika-za-klizna-dvorisna-vrata/teleskopska-klizna-dvorisna-vrata> ,dostupno 14.2.2017

Knjiga:

- [22] Paolo Zenzerović: Arduino kroz jednostavne primjere: Hrvatska zajednica tehničke kulture, Zagreb, 2014.

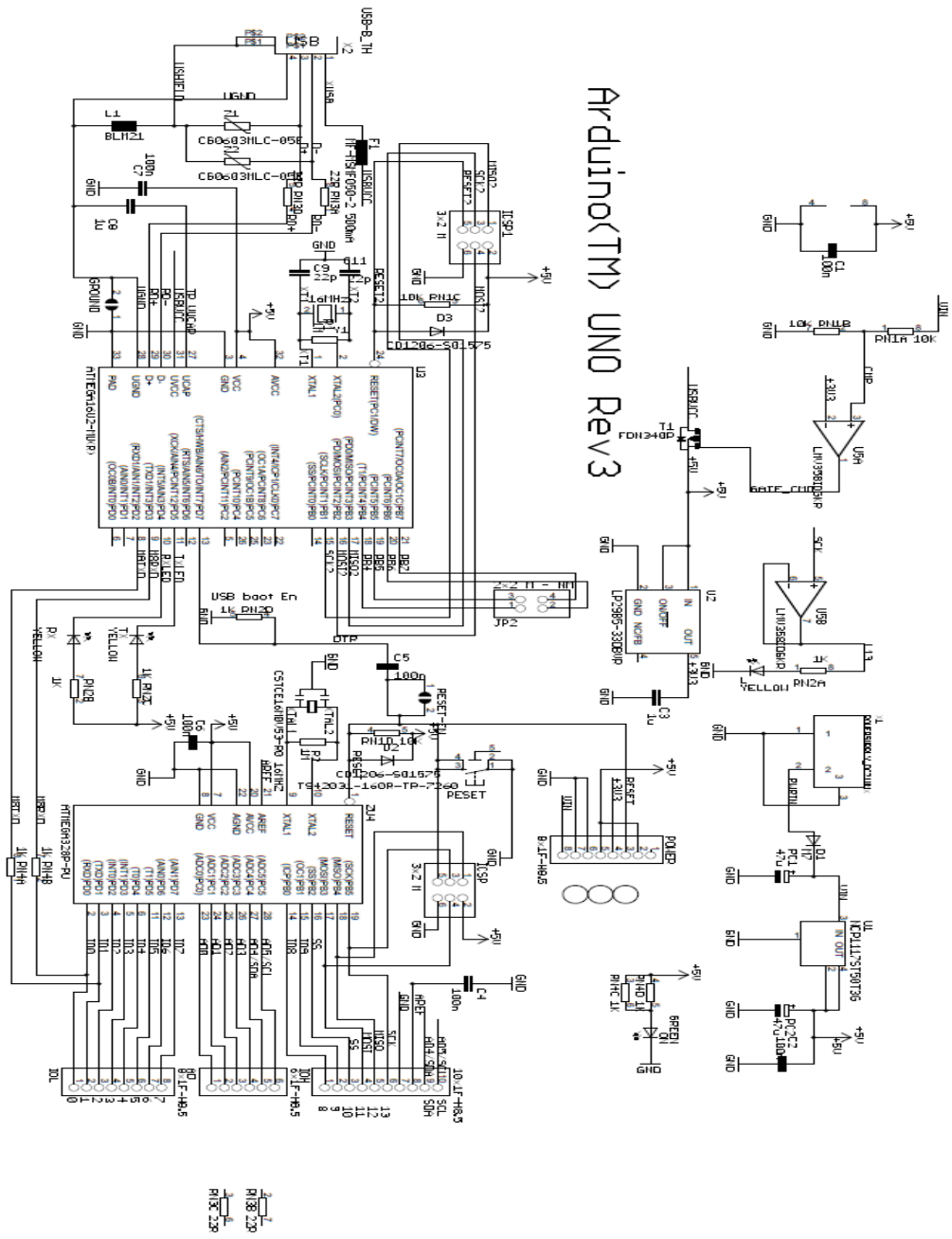
7. Popis slika

- [1] *Slika 2.1. Motor za automatska klizna vrata*, Izvor: http://www.kolar.hr/motori_za_klizna_vrata.html , dostupno 18.1.2017.
- [2] *Slika 2.2. Montaža elektromotora kod automatskih kliznih vrata*, Izvor: <http://profil-tehnika.com.hr/index.php/dvorisna-vrata-kapije>, dostupno 18.1.2017.
- [3] *Slika 2.3. Klizna dvorišna vrata sa vodilicom*, Izvor: <http://www.istrabiz.hr/detalji.php?KB=135523098> , dostupno 18.1.2017.
- [4] *Slika 2.4. „V“ profil vodilice*, Izvor: <http://www.benkotehna.hr/okovi-za-vrata/na-skladistu/klizna-na-skladistu>, dostupno 18.1.2017.
- [5] *Slika 2.5. Kotač s „O“ utorom bez držača*, Izvor: <http://www.benkotehna.hr/okovi-za-vrata/na-skladistu/klizna-na-skladistu>, dostupno 18.1.2017.
- [6] *Slika 2.6. Rolica od najlona*, Izvor: <http://www.benkotehna.hr/okovi-za-vrata/na-skladistu/klizna-na-skladistu>, dostupno 19.1.2017.
- [7] *Slika 2.7. Prilagodljiva ploča*, Izvor: <http://www.benkotehna.hr/okovi-za-vrata/na-skladistu/klizna-na-skladistu>, dostupno 19.1.2017.
- [8] *Slika 2.8. Klizna vrata bez vodilice*, Izvor: <http://www.webgradnja.hr/katalog/2355/klizna-samosivna-aluminijska-vrata/>, dostupno 19.1.2017.
- [9] *Slika 2.9. Sistem lakih kliznih vrata bez vodilice*, Izvor: <http://www.benkotehna.hr/okovi-za-vrata/na-skladistu/samosivna-vrata-na-skladistu>, dostupno 19.1.2017.
- [10] *Slika 2.10. Teleskopska klizna vrata*, Izvor: <http://www.istarakiinovatori.hr/Bencic%20Edi.html>, dostupno 19.1.2017
- [11] *Slika 2.11. Shematski prikaz otvaranja i zatvaranja teleskopskih kliznih vrata*, Izvor: <http://www.ais.hr/index.php/link1/automatika-za-klizna-dvorisna-vrata/teleskopska-klizna-dvorisna-vrata>, dostupno 19.1.2017.
- [12] *Slika 2.12. Motor za automatska krilna vrata*, Izvor: <http://www.izoforna-paneli.hr/nice-automatika/motori-za-krilna-dvorisna-vrata/>, dostupno 19.1.2017.
- [13] *Slika 2.13. Montaža motora kod automatskih krilnih vrata*, Izvor: <http://ais.hr/index.php/link1/automatika-za-okretna-dvorisna-vrata>, dostupno 19.1.2017
- [14] *Slika 2.14. Prilagodljivi zglobovi s maticom i prilagodljivi zglobovi s maticom i ploškom*, Izvor: <http://www.benkotehna.hr/okovi-za-vrata/na-skladistu/krilna-na-zalogi>, dostupno 19.1.2017.
- [15] *Slika 2.15. Donji i gornji zglobovi sa ležajevima*, Izvor: <http://www.benkotehna.hr/okovi-za-vrata/na-skladistu/krilna-na-zalogi>, dostupno 19.1.2017.
- [16] *Slika 2.16. Teleskopski linearni pogon*, Izvor: http://www.five-stars.hr/automatika_za_krilna_vrata-0-42.php, dostupno 19.1.2017.
- [17] *Slika 2.17. Linearni pogon s vijčanim prijenosom*, Izvor: http://www.five-stars.hr/automatika_za_krilna_vrata-0-42.php, dostupno 19.1.2017.
- [18] *Slika 2.18. Klipni linearni pogon*, Izvor: http://www.five-stars.hr/automatika_za_krilna_vrata-0-42.php, dostupno 19.1.2017.
- [19] *Slika 2.19. Zglobni pogon*, Izvor: http://www.five-stars.hr/automatika_za_krilna_vrata-0-42.php, dostupno 19.1.2017.
- [20] *Slika 2.20. Kut otvaranja klipnog linearnog pogona, ECO 300K*, Izvor: http://www.five-stars.hr/automatika_za_krilna_vrata-0-42.php, dostupno 19.1.2017.

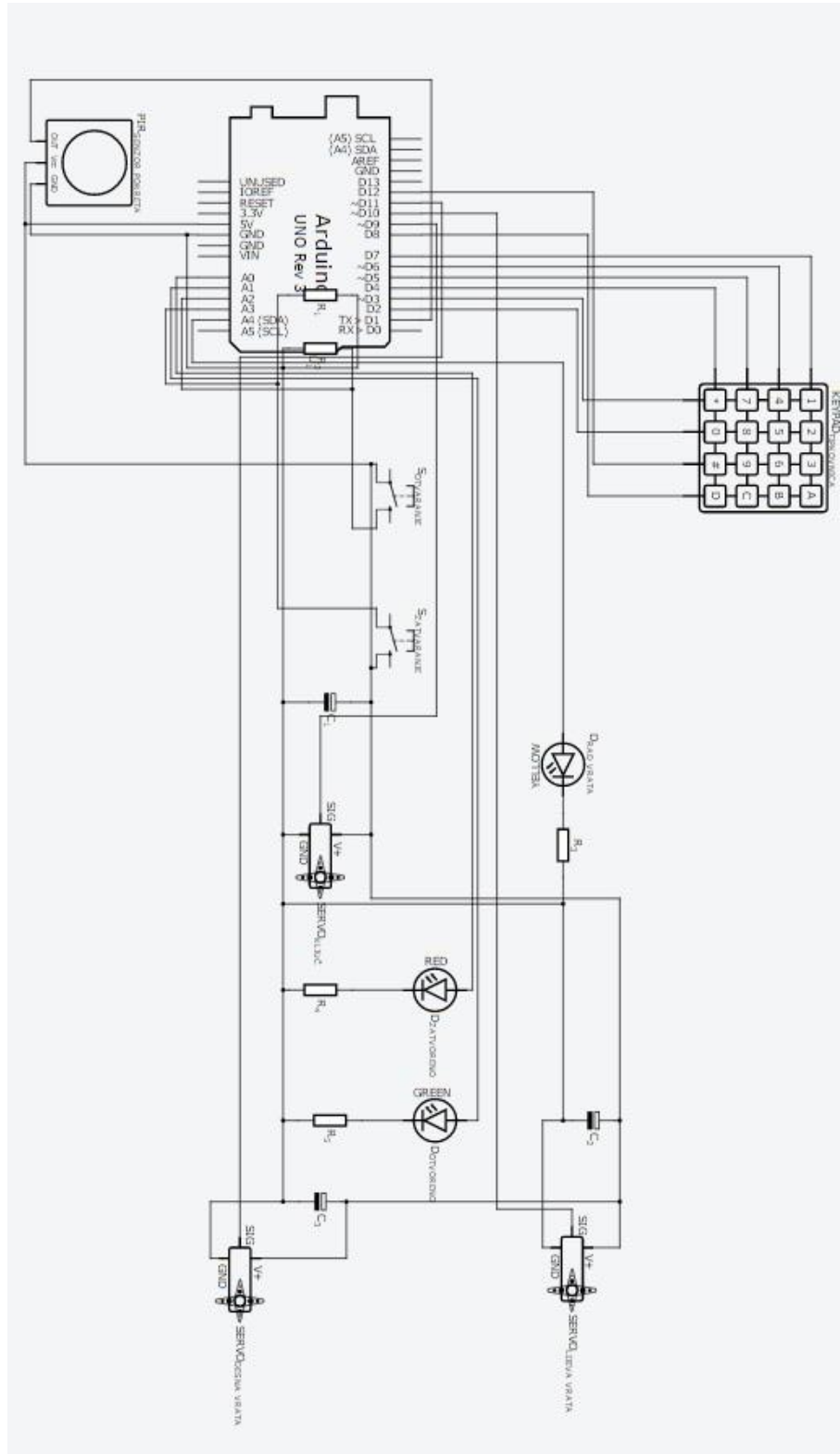
- [21] *Slika 2.21* Maksimalna duljina i težina krila, ECO 300K, Izvor: http://www.five-stars.hr/automatika_za_krilna_vrata-0-42.php, dostupno 19.1.2017.
- [22] *Slika 2.22.* Elektromotor s reduktorom, Izvor: <http://www.tehnopan.com/w/transport-medija/motorreduktori/>, dostupno 19.1.2017.
- [23] *Slika 2.23.* Frog sustav otvaranja krilnih dvorišnih vrata, Izvor: <http://www.came.com/hr/hr/automatika-za-dom/krilna-dvorisna-vrata>, dostupno 19.1.2017
- [24] *Slika 2.24.* Frog-j sustav otvaranja krilnih dvorišnih vrata, Izvor: <http://www.came.com/hr/hr/automatika-za-dom/krilna-dvorisna-vrata>, dostupno 19.1.2017
- [25] *Slika 2.25.* Myto sustav otvaranja krilnih dvorišnih vrata, Izvor: <http://www.came.com/hr/hr/automatika-za-dom/krilna-dvorisna-vrata>, dostupno 19.1.2017
- [26] *Slika 2.26.* Postavljanje elektromotora na donji dio stupa, Izvor: <http://www.came.com/hr/hr/automatika-za-dom/krilna-dvorisna-vrata>, dostupno 19.1.2017
- [27] *Slika 2.27.* Amico sustav postavljanja elektromotora na donji dio stupa, Izvor: <https://www.samtgatemotors.com.au/our-brands/come-amico-swing-gate-motor/>, dostupno 19.1.2017
- [28] *Slika 2.28.* Axo sustav postavljanja elektromotora na donji dio stupa, Izvor: <http://www.came.com/hr/hr/automatika/krilna-dvorisna-vrata/axo.html>, dostupno 19.1.2017.
- [29] *Slika 2.29.* Krono sustav postavljanja elektromotora na donji dio stupa, Izvor: <http://www.came.com/hr/hr/automatika/krilna-dvorisna-vrata/krono.html>, dostupno 19.1.2017
- [30] *Slika 2.30.* Fast40 sustav postavljanja elektromotora na donji dio stupa, Izvor: <http://www.came.com/hr/hr/automatika/krilna-dvorisna-vrata/fast40.html>, dostupno 19.1.2017
- [31] *Slika 2.31.* Ferni sustav postavljanja elektromotora na donji dio stupa, Izvor: <http://www.came.com/hr/hr/automatika/krilna-dvorisna-vrata/ferni.html>, dostupno 19.1.2017
- [32] *Slika 2.32.* Stylo sustav, Izvor: <http://www.came.com/hr/hr/automatika/krilna-dvorisna-vrata/stylo.html>, dostupno 19.1.2017
- [33] *Slika 3.1.* Arduino Uno, Izvor: <https://sysportal.carnet.hr/node/1418>, dostupno 19.1.2017
- [34] *Slika 3.3.* Servo motor SG90, Izvor: <https://www.e-radionica.com/productdata/SG90Servo.pdf>, dostupno 19.1.2017
- [35] *Slika 3.4.* Daljinski upravljač, Izvor: <http://www.ebay.com/itm/IC-2262-2272-4-CH-Key-Wireless-Remote-Control-315MHZ-Receiver-module-F-Arduino-/311572565319?>, dostupno 19.1.2017
- [36] *Slika 3.5.* Pir senzor, Izvor: <https://e-radionica.com/hr/senzor-pokreta-hc-sr501.html>, dostupno 19.1.2017.
- [37] *Slika 3.8.* LM393, Izvor: <https://e-radionica.com/hr/blog/2015/08/19/komparator-napona-pregledani/>, dostupno 19.1.2017.

8. Prilozi

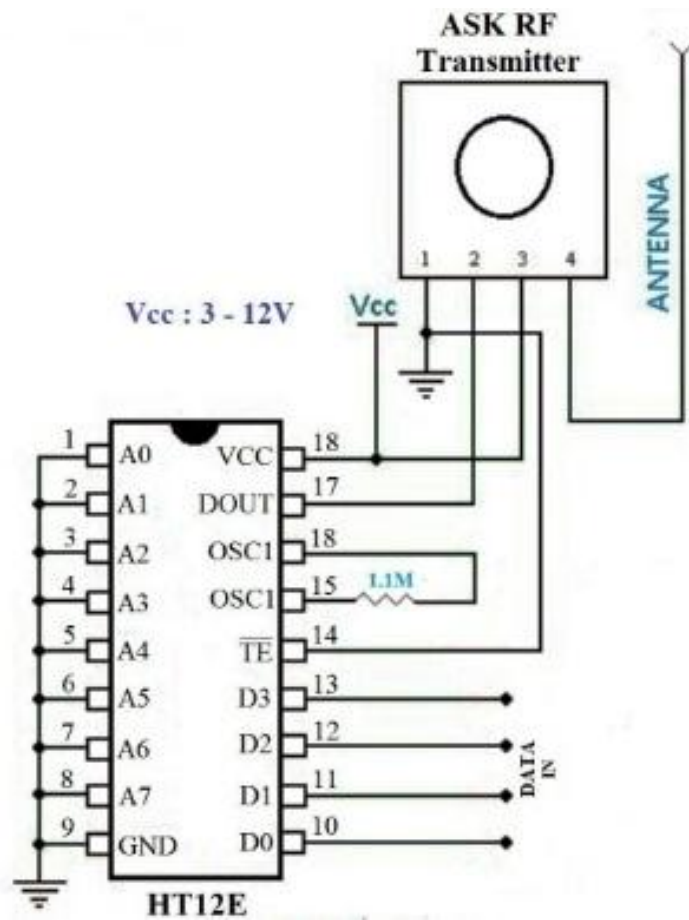
PRILOG 1 : ELEKTRONIČKA SHEMA ARDUINO UNO (REV 3) [17]



PRILOG 2 : ELEKTRONIČKA SHEMA ARDUINO AUTOMATSKOG OTVARANJA DVORIŠNIH KRILNIH VRATA



PRILOG 3 : ELEKTRONIČKA SHEMA IC 2262/2272 4 CH Kkey WIRELESS REMOTE CONTROL 315 MHZ TRANSMITTER



PRILOG 4 : PROGRAMSKI KOD

//Sveučilište Sjever, Varaždin

//Završni rad: Automatsko otvaranje dvorišnih krilnih vrata

//Smjer: Elektrotehnika

//Student: Marin Farkaš

#include <Keypad.h> // uključivanje knjižnice (library) za tipkovnicu Matrix 4x4

#include <Servo.h> // uključivanje knjižnice za servo motor SG90

// Definiranje varijabla i pinova za krilna vrata

int tipkaB = A2; // definiranje pina tipkaB, tipke otvaranja

int tipkaD = A3; // definiranje pina tipkaD, tipka zatvaranja

int pos = 90; // pozicija servo motora za lijeva vrata

int pos1;

int poz = 90; // pozicija servo motora za desna vrata

int poz1;

Servo lijeva_vrata; // definiranje varijable servo motora za lijeva vrata

Servo desna_vrata; // definiranje varijable servo motora za desna desna

int signalna_lampa = A4; // pin signalne lampe

int senzor = 1; // pin senzora

//Definiranje varijabla i pinova za elektroničku bravu

Servo kljuc; // definiranje varijable servo motora za ključ

char* password = "4A9B"; // definirane šifre

int position = 0;

const byte ROWS = 4; // definiranje redova

const byte COLS = 4; // definiranje stupaca

char keys[ROWS][COLS] = { // definiranje mjesta tipki tipkovnice

{'1','2','3','A'},

{'4','5','6','B'},

{'7','8','9','C'},

{*,'0','#','D'}

};

byte rowPins[ROWS] = {7,6,5,4}; // definiranje pinova za redove

byte colPins[COLS] = {3,2,12,8}; // definiranje pinova za stupce

Keypad keypad = Keypad(makeKeymap(keys), rowPins, colPins, ROWS, COLS);

int zatvoreno = A0; // pin za indicaciju zatvorenih vrata

```

int otvoreno = A1; // pin za indicaciju otvorenih vrata
//Inicijalizacija početnih stanja
void setup()
{
  lijeva_vrata.attach(10); // pin za servo motor lijeva_vrata
  desna_vrata.attach(9); // pin za servo motor desna_vrata
  pinMode(tipkaB, INPUT);
  pinMode(tipkaD, INPUT);
  pinMode(signalna_lampa, OUTPUT);
  pinMode(senzor, INPUT);
  pinMode(zatvoreno, OUTPUT);
  pinMode(otvoreno, OUTPUT);
  kljuc.attach(11); // pin za servo motor ključ
  setLocked(true);
}
void loop()
{
//KRILNA VRATA
//OTVARANJE
if(pos != 90 && poz != 90)
{
  digitalWrite(tipkaB, LOW);
}
if(digitalRead(tipkaB) == HIGH && pos==90 && poz==90 ) //aktivirana tipka otvaranja
{
  digitalWrite(signalna_lampa , HIGH); // aktivirana signalna lampa za signalizaciju rada vrata
//Lijeva vrata
for(pos = 90; pos>=1; pos--)
{
  lijeva_vrata.write(pos); // otvaranje lijevih vrata
  delay(50);
}
pos=1;
//Desna vrata
for(poz = 90; poz<=180; poz++)

```

```

{
  desna_vrata.write(poz); // otvaranje desnih vrata
  delay(50);
}
poz=180;
digitalWrite(signalna_lampa , LOW); // prestank rada vrata = signalizacija isključena
}
//ZATVARANJE
if((pos != 1 || pos1 != 1) && (poz != 180 || poz1 != 180))
{
  digitalWrite(tipkaD, LOW);
}
if(digitalRead(tipkaD) == HIGH && (pos==1 || pos1 == 1) && (poz==180 || poz1 == 180)) //
aktivirana tipka zatvaranja
{
  digitalWrite(signalna_lampa , HIGH); // aktivirana signalna lampa za signalizaciju rada vrata
  //Desna vrata
  for(poz=180; poz >=90; poz --)
  {
    desna_vrata.write(poz); // zatvaranje desnih vrata
    delay(50);
    if(digitalRead(senzor) == HIGH) // senzor aktivan
    {
      for(poz1=poz; poz1<=180; poz1++) // otvaranje desnih vrata
      {
        desna_vrata.write(poz1);
        delay(50);
      }
      poz1=poz=180;
      break;
    }
  }
}
//lijeva vrata
for(pos=1; pos<=90; pos++)
{

```



```

    lijeva_vrata.write(pos);    // zatvaranje lijevih vrata
    delay(50);
    if(digitalRead(senzor) == HIGH) // senzor aktivan
    {
        for(pos1=pos; pos1>=1; pos1--)
        {
            lijeva_vrata.write(pos1);    // otvaranje lijevih vrata
            delay(50);
        }
        for(poz1=poz; poz1<=180; poz1++)
        {
            desna_vrata.write(poz1);      // otvaranje desnih vrata
            delay(50);
        }
        pos1=pos=1;
        poz1=poz=180;
        break;
    }
}
pos=90;
poz=90;
digitalWrite(signalna_lampa , LOW); // prestank rada vrata = signalizacija isključena
}
//ELEKTRONIČKA BRAVA
char key = keypad.getKey();
if (key == 'C')    // tipka za zaključavanje
{
    position = 0;
    setLocked(true);
}
if (key == password[position]) // točna lozinka
{
    position ++;
}
if (position == 4) // duljina lozinke

```

```
{
  setLocked(false);
}
delay(10);
}
void setLocked(int locked)
{
  if (locked)
  {
    digitalWrite(zatvoreno, HIGH); // zaključano
    digitalWrite(otvoreno, LOW);
    kljuc.write(0);
  }
  else
  {
    digitalWrite(zatvoreno, LOW); // otključano
    digitalWrite(otvoreno, HIGH);
    kljuc.write(90);
  }
}
```

Prijava završnog rada

Definiranje teme završnog rada i povjerenstva

ODJEL	Odjel za elektrotehniku		
PRISTUPNIK	Marin Farkaš	MATIČNI BROJ	5020/601
DATUM	13.09.2016.	KOLEGIJ	Procesna instrumentacija
NASLOV RADA	Automatsko otvaranje dvorišnih krilnih vrata		
NASLOV RADA NA ENGL. JEZIKU	Automatic controlled courtyard wing doors		
MENTOR	mr.sc. Ivan Šumiga, dipl.ing	ZVANJE	viši predavač
ČLANOVI POVJERENSTVA	1. Miroslav Horvatić, dipl.ing., predavač		
	2. Dunja Srpak, dipl.ing., predavač		
	3. mr.sc. Ivan Šumiga, viši predavač		
	4. Stanko Vincek, struč.spec.ing.el.(zamjenski član)		
	5.		

Zadatak završnog rada

BROJ	386/EL/2016
OPIS	Dvorišna vrata mogu biti klizna ili krilna. Konstrukcijski, klizna vrata mogu biti s vodicom ili bez nje. Ako nema dovoljno mjesta za vodicu kod otvaranja, vrata se mogu izvesti kao krilna ili kao klizna iz dva dijela na dvije vodilice, teleskopski. Krilna vrata se obično izrađuju s dva krila, pa za automatsko otvaranje zahtijevaju dva motora.
	U radu je potrebno:
	<ul style="list-style-type: none">• opisati različite izvedbe dvorišnih vrata s automatskim otvaranjem,• objasniti i opisati automatsko otvaranja dvorišnih dvokrilnih vrata (dva servo motora) pomoću daljinskog upravljača,• opisati, projektirati i realizirati sustav otvaranja dvorišnih vrata sa sljedećim zahtjevima:<ul style="list-style-type: none">• otvaranje dvokrilnih vrata bazirano na Arduino platformi,• mogućnost otključavanja dvorišnih vrata pomoću električne brave unošenjem šifre (preko tipkovnice) i signaliziranja stanja pomoću LED dioda (otvoreno/zatvoreno),• mogućnost automatskog paljenje i gašenje svijetla noću na ulazu,• testirati rad realiziranog sustava na maketi dvorišnog ulaza.

ZADATAK URUČEN

16.09.2016.





IZJAVA O AUTORSTVU I SUGLASNOST ZA JAVNU OBJAVU

Završni/diplomski rad isključivo je autorsko djelo studenta koji je isti izradio te student odgovara za istinitost, izvornost i ispravnost teksta rada. U radu se ne smiju koristiti dijelovi tuđih radova (knjiga, članaka, doktorskih disertacija, magistarskih radova, izvora s interneta, i drugih izvora) bez navođenja izvora i autora navedenih radova. Svi dijelovi tuđih radova moraju biti pravilno navedeni i citirani. Dijelovi tuđih radova koji nisu pravilno citirani, smatraju se plagijatom, odnosno nezakonitim prisvajanjem tuđeg znanstvenog ili stručnoga rada. Sukladno navedenom studenti su dužni potpisati izjavu o autorstvu rada.

Ja, Marin Farkaš pod punom moralnom, materijalnom i kaznenom odgovornošću, izjavljujem da sam isključivi autor završnog rada pod naslovom Automatsko otvaranje dvorišnih krilnih vrata te da unavedenom radu nisu na nedozvoljeni način (bez pravilnog citiranja) korišteni dijelovi tuđih radova.

Marin Farkaš

Marin Farkaš

Sukladno Zakonu o znanstvenoj djelatnosti i visokom obrazovanju završne/diplomske radove sveučilišta su dužna trajno objaviti na javnoj internetskoj bazi sveučilišne knjižnice u sastavu sveučilišta te kopirati u javnu internetsku bazu završnih/diplomskih radova Nacionalne i sveučilišne knjižnice. Završni radovi istovrsnih umjetničkih studija koji se realiziraju kroz umjetnička ostvarenja objavljuju se na odgovarajući način.

Ja, Marin Farkaš neopozivo izjavljujem da sam suglasan s javnom objavom završnog rada pod naslovom Automatsko otvaranje dvorišnih krilnih vrata čiji sam autor.

Marin Farkaš

Marin Farkaš
