

Završno ispitivanje srednje energetskeg transformatora

Rafaj, Tomislav

Undergraduate thesis / Završni rad

2017

Degree Grantor / Ustanova koja je dodijelila akademski / stručni stupanj: **University North / Sveučilište Sjever**

Permanent link / Trajna poveznica: <https://um.nsk.hr/um:nbn:hr:122:867835>

Rights / Prava: [In copyright](#) / [Zaštićeno autorskim pravom.](#)

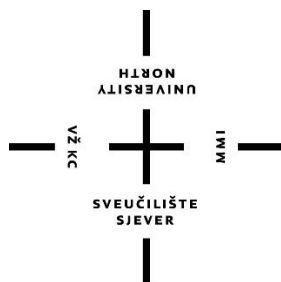
Download date / Datum preuzimanja: **2024-08-04**



Repository / Repozitorij:

[University North Digital Repository](#)





Sveučilište Sjever

Završni rad br. 396/EL/2017

Završno ispitivanje srednje energetskeg transformatora

Tomislav Rafaj, 5026/601



Sveučilište Sjever

Odjel za Elektrotehniku

Završni rad br. 396/EL/2017

Završno ispitivanje srednje energetskeg transformatora

Student

Tomislav Rafaj, 5026/601

Mentor

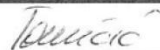
dr.sc. Branko Tomičić

Prijava završnog rada

Definiranje teme završnog rada i povjerenstva

| | | | |
|-----------------------------|--|--------------|---------------------|
| ODJEL | Odjel za elektrotehniku | | |
| PRISTUPNIK | Tomislav Rafaj | MATIČNI BROJ | 5026/601 |
| DATUM | 16.2.2017. | KOLEGIJ | Električni strojevi |
| NASLOV RADA | Završno ispitivanje srednje energetskeg transformatora | | |
| NASLOV RADA NA ENGL. JEZIKU | Final acceptance test of medium power transformer | | |
| MENTOR | Dr. Sc. Branko Tomičić | ZVANJE | Viši predavač |
| ČLANOVI POVJERENSTVA | 1. Dunja Srpak | | |
| | 2. Dr. Sc. Ladislav Havaš | | |
| | 3. Dr. Sc. Branko Tomičić - mentor | | |
| | 4. Mr. Sc. Ivan Šumiga - zamjenik člana | | |
| | 5. _____ | | |

Zadatak završnog rada

| | |
|----------------|--|
| BROJ | 396/EL/2017 |
| OPIS | U radu je potrebno: <ul style="list-style-type: none">• Opisati princip rada transformatora, Potrebno je ukratko objasniti princip rada transformatora. Navesti glavne vrste transformatora i njihove primjene. Na osnovi principa rada izvesti nadomjesnu shemu. Ukratko opisati značenje svakog pojedinog parametra.• Opisati konstrukciju transformatora, Koji su glavni dijelovi transformatora i čemu služe. Navesti sastav aktivnog dijela transformatora. Koje su glavne karakteristike pojedinih dijelova. Navesti sastav neaktivnog dijela. Čemu služe ti dijelovi i koja su njihova svojstva.• Navesti i opisati ispitivanja koja se provode na energetskim transformatorima, Proučiti pokuse koji se odnose na ispitivanje energetskih transformatora. Koja je svrha tih pokusa i kako se oni provode. Prikazati sheme za ispitivanje. Navesti potrebnu opremu za ispitivanje i njezine karakteristike.• Prikazati rezultate ispitivanja jednoga energetskeg transformatora Proučiti karakteristike raspoloživog energetskeg transformatora TRP 31500-123/AG. Proučiti i navesti podatke natpisne pločice transformatora. Prikazati rezultate tipskih i serijskih ispitivanja. Zaključiti dali transformator zadovoljava sve propise i postavljene zahtjeve kvalitete. |
| ZADATAK URUČEN | 18.02.2017. |
| POTPIS MENTORA |  |



Predgovor

Zahvaljujem se mentoru, profesoru Branku Tomičiću, na pomoći i susretljivosti prilikom izrade ovog završnog rada. Ujedno se zahvaljujem i mentoru sa stručne prakse, koju sam odradio u Končar D&ST-u, gospodinu Vedranu Maljkoviću na dopuštenju da ispitujem transformator koji je opisan ovim završnim radom u ispitnoj stanici Končar D&ST-a. Isto tako zahvalio bih se i ispitnim inženjerima, Darku Bistričkom i Petru Mihokoviću, na pomoći oko ispitivanja transformatora, te svim ostalim zaposlenicima ispitne stanice, proizvodnog centra srednje energetske transformatora, poduzeća Končar D&ST.

Sažetak

Završno ispitivanje transformatora je garancija proizvođača da je transformator izrađen u skladu sa zahtjevima kupca, te da će on raditi određeno vrijeme bez kvarova i grešaka. Ispitivanja se provode u ispitnim stanicama po točno određenim metodama i protokolima. Na kraju ispitivanja izrađuje se ispitni list u kojem se navode rezultati mjerenja, te se zaključuje dali transformator zadovoljava sve zadane kriterije koje kupac zalaže. Ako se svi koraci zadovolje, transformator ide na rastavljanje i isporuku kupcu.

KLJUČNE RIJEČI: električna energija, električni stroj, srednje energetske transformator, napon, struja, snaga

Final acceptance test of medium power transformer is guaranty of manufacturer that is transformer build with buyer requirements and that will work in specific time without failures. Tests are carried out in test station by certain methods and protocols. When is test finished, test engineer make test sheet in which they are quoted all tests. If transformer pass the tests, it goes to reassembling and delivering to buyer.

KEY WORDS: electric energy, electric machine, medium power transformer, voltage, current, power

Popis korištenih kratica

| | |
|-----------------|---|
| D&ST | Distributivni i specijalni transformatori |
| VN | Visokonaponska strana |
| NN | Niskonaponska strana |
| IEEE | The Institute of Electrical and Electronics Engineers, standard |
| IEC | International Electrotechnical Commission, standard |

Sadržaj

| | | |
|--------|--|----|
| 1. | Uvod | 1 |
| 2.1. | Električni strojevi u elektroenergetskom sustavu | 1 |
| 2. | Transformatori..... | 3 |
| 2.1. | Princip rada transformatora | 3 |
| 2.2. | Dijelovi transformatora | 6 |
| 2.2.1. | Željezna jezgra transformatora | 6 |
| 2.2.2. | Namot transformatora | 7 |
| 2.2.3. | Ostali dijelovi transformatora..... | 7 |
| 2.3. | Parametri nadomjesne sheme | 11 |
| 2.4. | Srednje energetske transformatori..... | 14 |
| 3. | Ispitivanja na transformatoru | 15 |
| 3.1. | Provjera grupe spoja i prijenosnog omjera | 15 |
| 3.2. | Mjerenje otpora namota..... | 16 |
| 3.3. | Mjerenje otpora izolacije | 17 |
| 3.4. | Mjerenje kapaciteta i kuta dielektričkih gubitaka ($\tan\delta$) | 18 |
| 3.5. | Mjerenje struja i gubitaka praznog hoda | 18 |
| 3.6. | Ispitivanje induciranim naponom | 20 |
| 3.7. | Ispitivanje stranim naponom | 21 |
| 3.8. | Mjerenje parcijalnih izbijanja | 22 |
| 3.9. | Ispitivanje udarnim naponom | 24 |
| 3.10. | Ispitivanje zagrijanja | 25 |
| 3.11. | Mjerenje napona kratkog spoja i radnih gubitaka..... | 26 |
| 3.12. | Mjerenje buke | 27 |
| 4. | Zaključak..... | 29 |
| 5. | Literatura..... | 31 |
| 6. | Popis slika | 32 |
| 7. | Prilozi..... | 34 |

1. Uvod

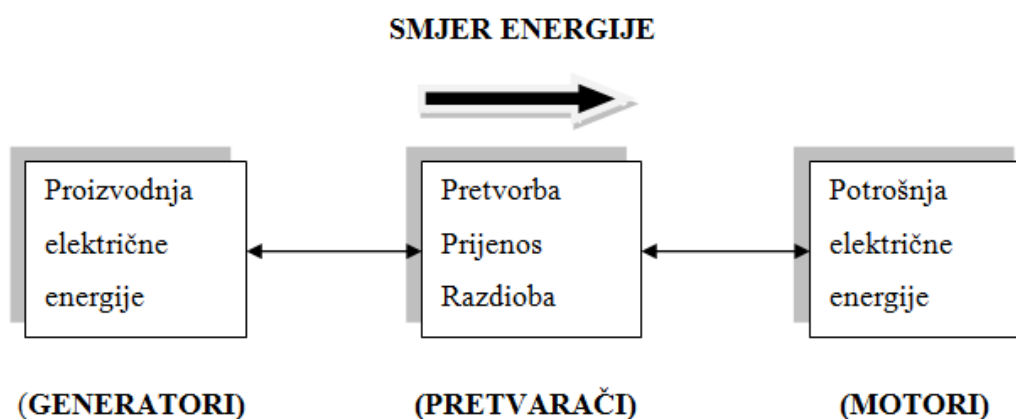
Potrebe za električnom energijom stalno rastu i njezin udio u ukupno korištenoj energiji sve je veći zbog njenih prednosti. U usporedbi s drugim vrstama energije, električna energija ima neke prednosti:

- prenosi se na veće udaljenosti bez prevelikih troškova,
- omogućuje učinkovitu pretvorbu, prijenos i obradu podataka,
- pri korištenju zagađuje okoliš samo elektromagnetskim zračenjem, te samim time ne zagađuje vodu i zrak,
- lako se pretvara u ostale vrste energije.

Dobiva se preko toplinske, mehaničke, nuklearne energije te iz energije vodotoka. Sve više se koriste alternativni izvori energije kao što su sunčevo zračenje, vjetar, izmjena plime i oseke i dr. Električnom energijom opskrbljen je veći dio Zemljine površine te ona postaje sve dostupnija, čime poboljšava i olakšava život ljudima. [1]

1.1. Električni strojevi u elektroenergetskom sustavu

Elektroenergetski sustav je skup svih postrojenja za proizvodnju električne energije, sklopnih postrojenja za razvod i transformaciju, vodova za prijenos i razdiobu te električnih trošila.



Slika 1.1.1. Pojednostavljena blok shema elektroenergetskog sustava [1]

Dijelovi elektroenergetskog sustava međusobno su elektromagnetski povezani, pa električne prilike u jednom dijelu utječu i na prilike u ostalim dijelovima sustava. Ova ovisnost u elektromagnetskom sustavu prikazana je na slici 1.1.1. obostranim strelicama među pojedinim blokovima. Smjer energije u načelu je od proizvodnje prema potrošnji.

Pojedini blok preporučuje dijelove elektroenergetskog sustava s istom zadaćom. Dijelovi su najčešće i prostorno razmješteni. Tako na primjer, blok proizvodnje može obuhvatiti stotine kilometara međusobno udaljene paralelno spojene elektrane.

Proizvodnja, prijenos i potrošnja električne energije ostvaruju se uz stalne pretvorbe energije. Pri proizvodnji se u generatorima pretvara mehanička energija u električnu, u prijenosu i razvodu se pretvaračima pretvara električna energija jednih parametara u električnu energiju drugih parametara, a u potrošnji se prema potrebi pretvara u toplinsku, mehaničku, svjetlosnu ili kemijsku energiju.

Proizvedena električna energija s najpovoljnijim parametrima za proizvodnju pretvara se u električnu energiju s najpovoljnijim parametrima za prijenos, a zatim se u središtima potrošnje pretvara u energiju s parametrima primjerenim trošilima. Pritom se električna energija proizvodi i prenosi praktički u trenutku kad je trošila koriste.

Električni strojevi u proizvodnji električne energije su generatori, a u potrošnji motori. U razdiobi i prijenosu koriste se statički pretvarači električne energije, a najvažniji među njima su transformatori koji rade na istim načelima kao i rotacijski električni strojevi te se kod proučavanja električnih strojeva redovito uspoređuju zajedno.

Posrednik pretvorbenih procesa u električnim strojevima i transformatorima je magnetsko polje stvoreno ili trajnim magnetima ili električnim strujama. Ono omogućuje induciranje napona i stvaranje sila na vodiče. Na električnoj strani rotacijskih strojeva javlja se struja na priključku odgovarajuće električne mreže (istosmjerne, jednofazne, višefazne), a na mehaničkoj strani se javlja okretni moment rotirajućeg vratila. [1]

U ovom završnom radu opisan je postupak završnog ispitivanja srednje energetskeg transformatora u trgovačkom društvu Končar D&ST. Završni rad je podijeljen u dva dijela. U prvom dijelu opisuju se transformatori, vrste i od čega su načinjeni. U drugom dijelu opisuju se ispitivanja koja se provode prilikom završnog ispitivanja transformatora, te se još nalazi i ispitni list u kojem su vidljivi rezultati nekih ispitivanja.

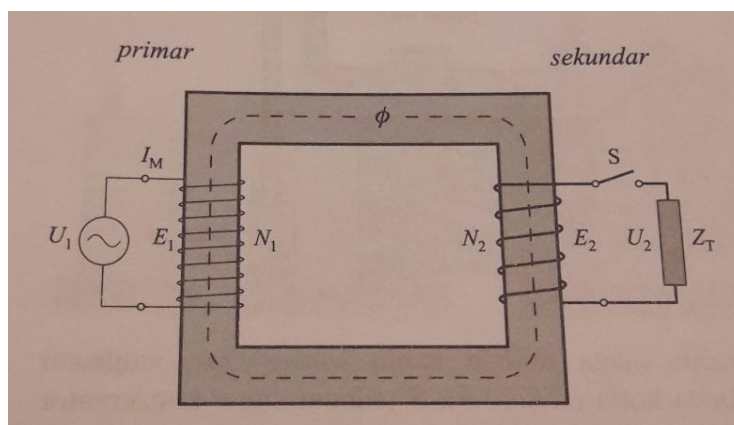
2. Transformatori

Transformator je statički elektromagnetski uređaj koji na načelu elektromagnetske indukcije pretvara izmjenični sustav jedne vrijednosti napona u drugu ili više drugih vrijednosti napona iste frekvencije. Transformatori se ubrajaju među najraširenije elektromagnetske uređaje i obavljaju različite zadaće. Najznačajnija im je u elektromagnetskom sustavu kod prijenosa i razdiobe električne energije. Transformatori korišteni u elektroenergetskom sustavu za prijenos i razdiobu električne energije nazivaju se energetske transformatore. Uz energetske transformatore, jako česti su i distribucijski transformatori. Izvode se za napone od 35 kV i niže.

Osim energetske i distribucijske transformatora još se susreću mjerni transformatori za priključak mjernih instrumenata i zaštitu uređaja, laboratorijski transformatori za visokonaponska i druga ispitivanja, razne vrste ostalih transformatora (npr. transformatori za zavarivanje) te različiti transformatori u elektroničkim sklopovima. [1]

2.1. Princip rada transformatora

Ponašanje i međusobni odnosi među pojedinim izmjeničnim veličinama pri raznim pogonskim stanjima električnih strojeva i transformatora mogu se prikazati dijagramima. Skalarne veličine harmoničke su veličine i obično se prikazuju simboličkim vektorom ili fazorom u fazorskom dijagramu. Vektorske veličine imaju svoj smjer i veličinu i prikazuju se prostornom vektorskom dijagramu.



Slika2.1.1. Načelna shema jednofaznog dvonamotnog transformatora [1]

Na slici je prikaza shema jednofaznog dvonamotnog transformatora gdje je:

| | |
|--------|-------------------------------|
| U_1 | Primarni napon |
| U_2 | Sekundarni napon |
| N_1 | Primarni namot |
| N_2 | Sekundarni namot |
| E_1 | Inducirani napon na primaru |
| E_2 | Inducirani napon na sekundaru |
| I_M | Struja magnetiziranja |
| Φ | Magnetski tok |

Objašnjenje načela rada transformatora daje se prema slici 2.1. na primjeru jednofaznog dvonamotnog transformatora jer se spojne sheme i vektorski dijagrami za višefazne transformatore prikazuju jednofazno. Pretpostavlja se najprije idealni transformator sa zanemarenim gubitcima i podovima napona. Omski otpor svitka se zanemaruje, željezo je idealno magnetski vodljivo, pa se zanemaruju i rasipni tok i gubici u željezu. Postupnim uvođenjem zanemarenih veličina prelazi se kasnije s idealnog na realni transformator. [1]

Priključi li se namot na izvor harmoničkog napona, on postaje primarni namot. Uz otvorenu sklopku, tj. neuključeno trošilo, poteći će struja magnetiziranja. S primarnim zavojima ona stvori protjecanjekoje uzbudi harmonički magnetski toku potpunosti zatvoren kroz željeznu jezgru. Prema zakonu elektromagnetske indukcije inducirat će se naponi primara i sekundara. Za primarni strujni krug idealnog transformatora prema drugom Kirchhoffovom zakonu za vektore napona vrijedi (za slijedeće izvode formuli korištena je literatura [2]):

$$\vec{U}_1 + \vec{E}_1 = 0 \quad (1)$$

iz čega slijedi:

$$\vec{E}_1 = -\vec{U}_1 \quad (2)$$

Vektori su napona suprotni, a po efektivnom iznosu međusobno jednaki ($E_1 = U_1$).

U sekundarnom strujnom krugu inducirani napon jednak je naponu otvorenih stezaljki

$$\vec{E}_2 = \vec{U}_2 \quad (3)$$

Iako su naponi E_1 i E_2 inducirani istim promjenjivim magnetskim tokom, postoji razlika u njihovom djelovanju. Inducirani napon primara je protunapon koji drži ravnotežu naponu izvora. U praznom hodu inducira se magnetskim tokom stvorenim primarnom strujom i naziva se napon samoindukcije. Inducirani napon sekundara nazvan i napon međuindukcije aktivni je napon koji

će potjerati struju kroz trošilo ako se sklopkom na slici 2.1. zatvori sekundarni krug. Na temelju osnovne jednadžbe elektromagnetske indukcije slijedi:

$$\begin{aligned} e_1 &= -N_1 \frac{d\Phi}{dt} \\ i \\ e_2 &= -N_2 \frac{d\Phi}{dt} \end{aligned} \tag{4}$$

Ako se promatraju efektivne vrijednosti iz ovih se jednadžbi dobije:

$$E_1 : E_2 = N_1 : N_2. \tag{5}$$

Za idealni transformator kod kojeg se mogu zanemariti padovi napona vrijedi i:

$$U_1 : U_2 = N_1 : N_2. \tag{6}$$

Kod trofaznih transformatora treba kod utvrđivanja odnosa broja zavoja uzimati u obzir vrstu spoja transformatora.

Kako su zanemareni gubici snage, ulazna snaga je $U_1 I_1$ jednaka izlaznoj $U_2 I_2$ pa slijedi:

$$I_1 : I_2 = U_2 : U_1. \tag{7}$$

I_1 Struja na primaru

I_2 Struja na sekundaru

Uvrštenjem formule za idealni transformator u prethodnu formulu dobiva se:

$$I_1 : I_2 = N_2 : N_1, \tag{8}$$

ili:

$$I_1 N_1 = I_2 N_2. \tag{9}$$

Osnovna veličina pri procesu transformacije je omjer induciranih napona koji se naziva prijenosni omjer ili koeficijent transformacije i kod idealnog jednofaznog transformatora može se izraziti omjerom broja zavoja:

$$k_{12} = \frac{N_1}{N_2} \tag{10}$$

k_{12} Prijenosni omjer transformatora

Naponi primara i sekundara odnose se kao njihovi brojevi zavoja, a struje primara i sekundara odnose se obrnuto razmjerno njihovim brojevima zavoja. Namot predviđen za viši napon imat će više zavoja kroz koje će teći manja struja, a namot predviđen za niži napon imat će manje zavoja kroz koje će teći veća struja. Dakle, VN namot imati će više zavoja tanje žice, a NN namot manje zavoja deblje žice.

2.2. Dijelovi transformatora

Energetski transformator sastoji se od:

- željezne jezgre
- namota
- ostalih dijelova (kotla i pripadnih elemenata za priključak, mehaničkog učvršćenja te elemenata zaštite).

Željezna jezgra ostvaruje zatvoreni magnetski krug, a oko jezgre postavljaju se namoti. Namoti su izolirani međusobno te prema jezgri. Jezgra i namoti čine aktivni dio transformatora koji direktno sudjeluje u procesu transformacije.

Izvedba ostalih dijelova transformatora obično ovisi o veličini, namjeni i vrsti hlađenja transformatora. [2]

2.2.1. Željezna jezgra transformatora

Željezna jezgra ima dvije uloge:

- elektromagnetsku – da se kroz nju zatvara magnetski tok i
- mehaničku – da nosi namot.

Zatvorena željezna jezgra izvodi se u više oblika, a najčešće je, zbog konstruktivnih razloga, pravokutnog oblika. Budući da je magnetski tok vremenski promjenjiv, željezna jezgra transformatora je sastavljena od obostrano izoliranih transformatorskih limova velike magnetske vodljivosti i malih specifičnih gubitaka, debljine od 0,2 do 0,35mm, a kod malih transformatora i do 0,5 mm, kako bi se spriječilo prejako stvaranje vrtložnih struja, te preveliko zagrijavanje. U transformatorima sa željeznom jezgrom trebamo računati s gubitkom energije zbog histereze i vrtložnih struja. Osim glavnog toka postoji i rasipni tok koji ide u okolni prostor.

Kod trofaznih transformatora se svi namoti stavljaju na jednu magnetsku jezgru. Postoje tri osnovna oblika magnetskih jezgri trofaznih transformatora:

- jezgrasti oblik
- ogrnuti oblik
- peterostupni jezgrasti oblik.

Kod jezgrastih oblika u srednjem stupu potrebno je manje amperzavoja za magnetiziranje, nego kod vanjskih stupova. ovi oblici magnetskih jezgri se najčešće koriste zbog veće ekonomičnosti na uštedi materijala.

Ogrnuti oblik zahtjeva da se na srednjem svitku zamjene krajevi, kako svi dijelovi jarma vodili isti magnetski tok. Prednost ovog oblika je da su struje magnetiziranja simetrične u sva tri namota. Zbog prevelikog troška, ogrnuti oblik jezgre se vrlo rijetko koristi. [1]

2.2.2. Namot transformatora

Namot je neprekinuti skup zavoja koji pripadaju strujnom krugu jednom od nazivnih napona transformatora. Kod višefaznih transformatora namot se sastoji od međusobno povezanih faznih namota istog napona. Uglavnom se izrađuje od bakra, a rijetko kad od aluminija. Kod manjih presjeka obično se primjenjuje kružni presjek vodiča, a za veće pravokutni.

Transformator sadrži NN (niskonaponski) i VN (visokonaponski) namot. VN i NN namoti se radi manjeg rasipanja magnetskog toka obično postavljaju oko istog stupa. Zbog izolacijskih razloga, do stupa prvo dolazi NN namot, a oko njega se stavlja VN namot. [1]

2.2.3. Ostali dijelovi transformatora

Izvedba ostalih dijelova energetskih transformatora ovisi ponajviše o načinu hlađenja. Prema hlađenju transformatori se dijele na:

- uljne transformatore i
- suhe transformatore.

Rashladna sredstva su sintetičke tekućine, razne vrste ulja te zrak i voda. Pri tome strujanje rashladnog sredstva može biti prirodno ili prisilno.

Uljni transformatori imaju aktivni dio uronjeni u izolacijsku tekućinu. S obzirom na dobra izolacijska svojstva i veliku specifičnu toplinu transformatorskog ulja, transformatori za više napone i velike snage izrađuju se redovito kao uljni transformatori. Aktivni dio

transformatora i ulje nalaze se u kotlu kojem pripada još i poklopac s provodnim izolatorima i konzervator. Preko stijenki kotla toplina se prenosi iz aktivnog dijela transformatora na okolni zrak. Kod većih se transformatora hlađenje mora pojačati povećanjem rashladne površine te dodatnim hlađenjem pomoću ventilatora.

Suhi transformatori grade se za napone do 50 kV i snage približno do 10 MVA, s obzirom da zrak ima lošija izolacijska svojstva i slabije odvodi toplinu nego ulje. Nisu zapaljivi (za razliku od uljnih), pa se koriste tamo gdje je to potrebno.

Provodni izolatori VN i NN strane električki povezuju bamote s mrežama, te se obično postavljaju na poklopcu. Uz provodni izolator se nalaze odvodnici prenapona ili iskrišta koji štite transformator od atmosferskih i mrežnih prenapona.

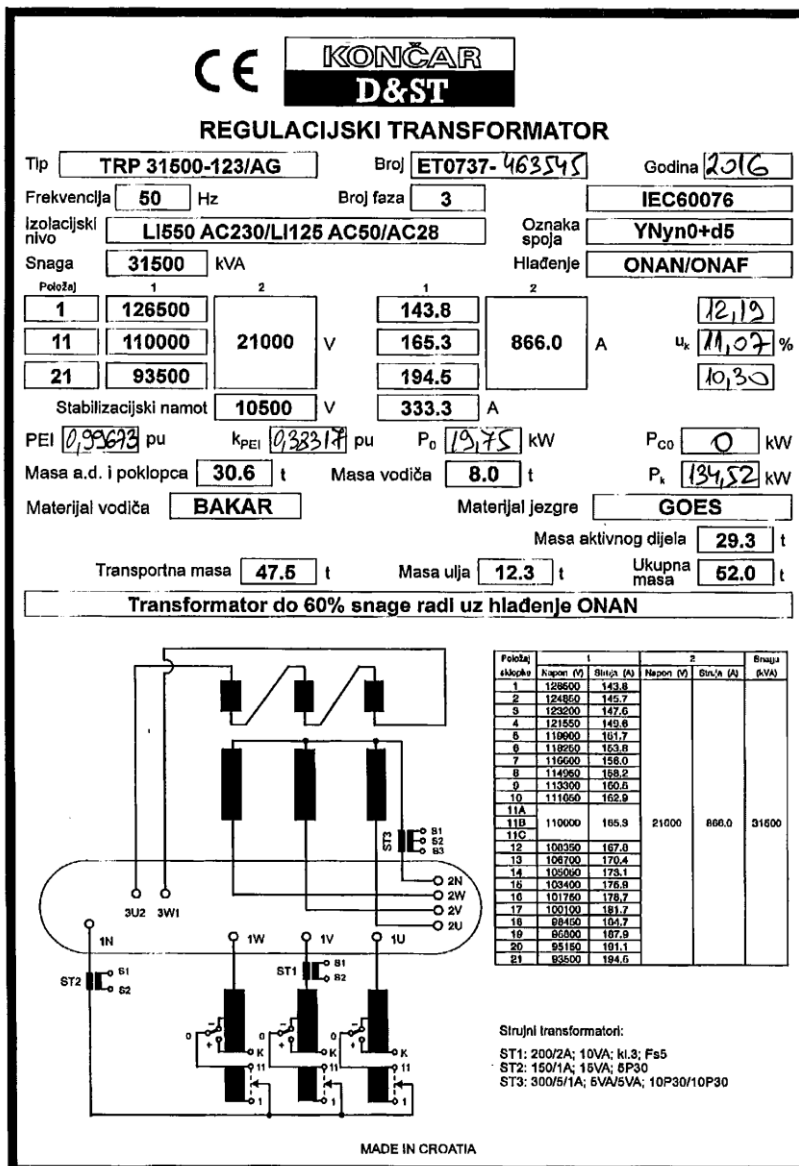
Prijenosni omjer transformatora može malo odstupati od stvarno potrebnog. Kako bi se smanjilo odstupanje od prijenosnog omjera, koriste se promjenom broja zavoja naponskom preklopkom, pretežno na VN strani.

Uljni transformatori na vrhu kotla sadržavaju konzervator. Kod zagrijavanja, ulje se širi za otprilike 0.8% po stupnju Celzijusovom. Kako prosječna temperatura ulja može dostići i temperaturu od 100°C, volumen konzervatora mora biti barem 10% od ukupnog volumena ulja u hladnom stanju. Pošto u konzervatoru zrak dolazi u doticaj sa hladnim uljem u dovodnu cijev postavlja se dehidrator. On sadrži kemikalije koje oduzimaju svu vlagu u zraku prije ulaska u konzervator.

Osim uređaja koji štite transformator, a koji se spajaju između transformatora i mreže, kod uljnih transformatora obično se između poklopca kotla i konzervatora ugrađuje i uređaj za dojavu kvara, plinski relej koji se obično i zove Buchholzovim relejom. On reagira na nedostatak ulja u i intenzivno strujanje plina i ulja prema kondenzatoru. U slučaju manjeg kvara u transformatoru i manjoj količini plina, relej signalizira kvar. Kod veće količine plina u ulju, relej isklapa transformator iz mreže. [1]

Svaki transformator ima svoje podatke, koji se ispisuju na natpisnu pločicu, koja je prema propisima vidno označena. Svaka natpisna pločica mora imati navedene slijedeće podatke [3]:

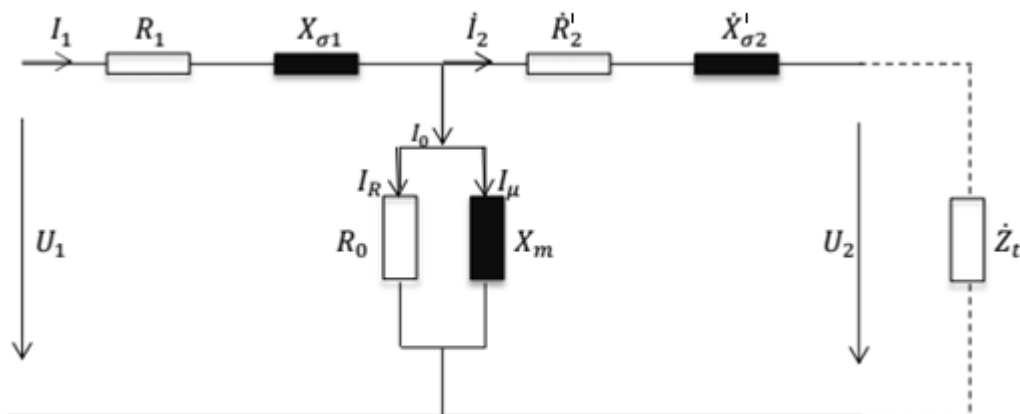
- Ime proizvođača
- Tip
- Tvornički broj
- Nazivni ulazni i izlazni napon
- Nazivnu frekvenciju
- Nazivnu snagu u VA, KVA ili MVA
- Nazivnu ulaznu i izlaznu struju
- Nazivnu struju kratkog spoja
- Dozvoljeno trajanje kratkog spoja
- Napon kratkog spoja
- Oznaku spoja
- Stupanj izolacije
- Klasu izolacije (kod suhih transformatora)
- Oznaku vrste transformatora
- Oznaku vrste hlađenja
- Ukupnu masu transformatora
- Masu ulja
- Godinu proizvodnje
- Oznake i broj norme prema kojoj je transformator građen.



Slika 2.2.3.1 Natpisna pločica transformatora ispitivanog za ovaj završni rad [4]

2.3. Parametri nadomjesne sheme

Kako bismo odredili glavne podatke o nekom transformatoru potrebni su nam pokusi praznog hoda i kratkog spoja.



Slika 2.3.1. Nadomjesna shema transformatora s reduciranim sekundarnim veličinama [3]

Na slici 2.3.1. vidimo nadomjesnu shemu transformatora reduciranog sekundara na primar gdje je:

- R_1 otpor primarnog namota
- R'_2 otpor sekundarnog namota
- $X_{\sigma 1}$ reaktancija primarnog namota
- $X'_{\sigma 2}$ reaktancija sekundarnog namota

Prilikom crtanja fazorskih dijagrama za različita pogonska stanja stvarnog transformatora pretpostavlja se 1:1 prijenosni omjer kako bi se moglo pregledno prikazati sve karakteristične veličine i uočiti međusobne odnose.

Kod velikih prijenosnih omjera postoji problem fazorskih dijagrama. Zbog toga se pribjegava postupku reduciranja sekundarnih veličina na primar. Ako s U_2 označimo sekundarni napon pri broju zavoja N_2 , a s U'_2 sekundarni napon kod N_1 zavoja onda vrijedi (za slijedeće izvode formula korištena je literatura [3]):

$$U'_2 : U_2 = N_1 : N_2 \quad (12)$$

$$U'_2 = U_2 \frac{N_1}{N_2} \quad (13)$$

Istim postupkom dobivamo izraz za preračunavanje struje:

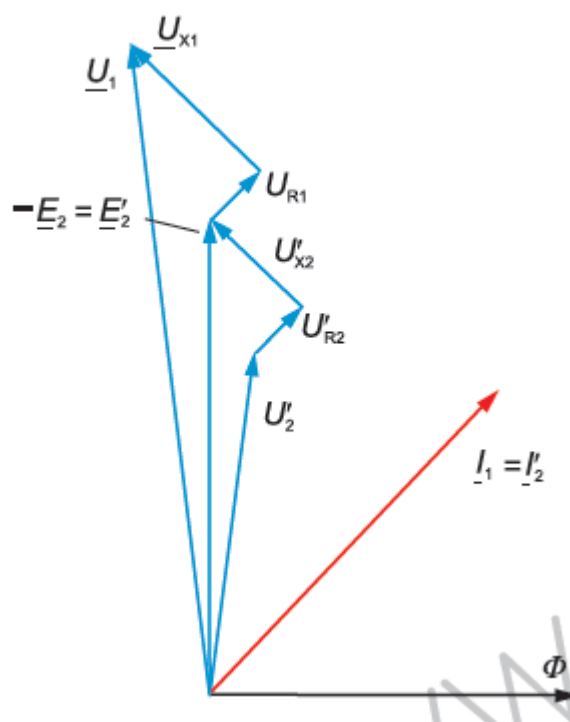
$$I'_2 = I_2 \frac{N_2}{N_1} \quad (14)$$

Radni i induktivni otpor dobivaju se sljedećim izrazima:

$$R'_2 = R_2 \left(\frac{N_1}{N_2} \right)^2 \quad (15)$$

i

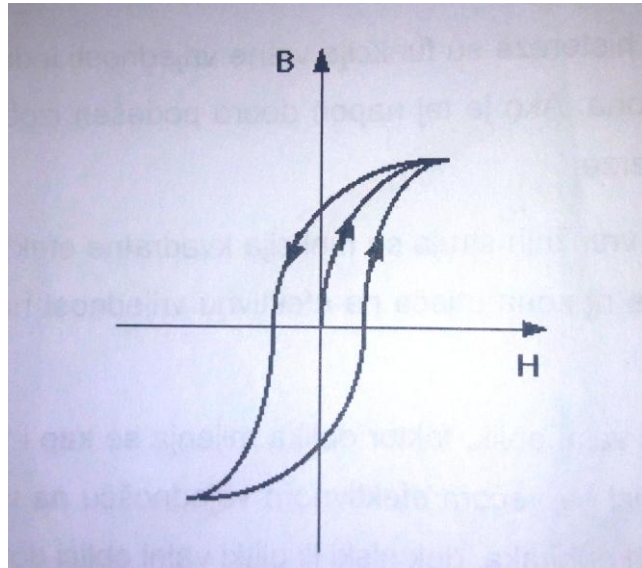
$$X'_2 = X_2 \left(\frac{N_1}{N_2} \right)^2 \quad (16)$$



Slika 2.3.2. Fazorski dijagram transformatora s reduciranim veličinama na primar [5]

Kod pokusa praznog hoda, zbog relativno male struje praznog hoda, mogu se zanemariti padovi napona i gubitci u bakru. Mjerenjem snage koju uzima transformator u praznom hodu kod nominalnog napona iz mreže, dobiju se nominalni gubitci u željezu.

Jezgra transformatora se magnetizira i ako je on neopterećen snaga se troši u jezgri zbog gubitaka vrtložnih struja. Do magnetiziranja jezgre dolazi po petlji histereze.



Slika 2.3.3. Petlja histereze [6]

Kod pokusa kratkog spoja, sekundarne stezaljke transformatora se kratko spoje i na primar narinemo napon koji će tjerati kroz namote primara tjerati nazivnu struju. Taj napon zovemo napon kratkog spoja U_k . Zbog malog napona U_k zanemariva je struja magnetiziranja. Pošto je napon na sekundarnim stezaljkama jednak nuli, sav narinuti napon se troši na padove napona.

Napon kratkog spoja kod nominalnih transformatora iznosi otprilike 4-12%, kod čega se veće vrijednosti odnose na veće transformatore. Mjerenjem snage koju transformator uzima kod pokusa kratkog spoja pri nazivnoj struji iz mreže dobijemo nominalne gubitke u bakru u transformatoru.

2.4. Srednje energetske transformatori

Prema snazi se transformatori dijele na:

- distributivni do 8000 kVA,
- energetske iznad 8000 kVA.

Prema broju namota mogu biti:

- dvonamotni,
- višenamotni transformatori.

Prema broju faza imamo:

- jednofazne,
- višefazne (trofazne najčešće) transformatore.

Zbog raznih zahtjeva i uvjeta primjene, izvedbe transformatora bitno se razlikuju pa postoji veliki broj različitih konstrukcijskih rješenja s različitim karakteristikama.

3. Ispitivanja na transformatoru

U ovom poglavlju detaljno su opisana ispitivanja koja se vrše kako bi se transformator sa sigurnošću mogao isporučiti krajnjem kupcu. Različiti proizvođači mogu ponuditi različite programe ispitivanja, ali ispitivanja koja su uključena u te programe trebala bi se provoditi na jednak način.

Postoje rutinska i specijalna ispitivanja. Rutinska ispitivanja se uvijek izvode, dok se specijalna izvode samo po zahtjevu kupca.

Rutinska ispitivanja provedena na ispitanom transformatoru za ovaj završni radu su:

- mjerenje prijenosnog omjera i provjera grupe spoja,
- mjerenje otpora namota,
- mjerenje otpora izolacije,
- mjerenje struja i gubitaka praznog hoda,
- ispitivanje stranim naponom,
- mjerenje parcijalnih izbijanja,
- ispitivanje udarnim naponom,
- ispitivanje zagrijanja,
- mjerenje napona kratkog spoja i radnih gubitaka,
- mjerenje buke.

Specijalno ispitivanje provedeno na ispitanom transformatoru za ovaj završni rad je:

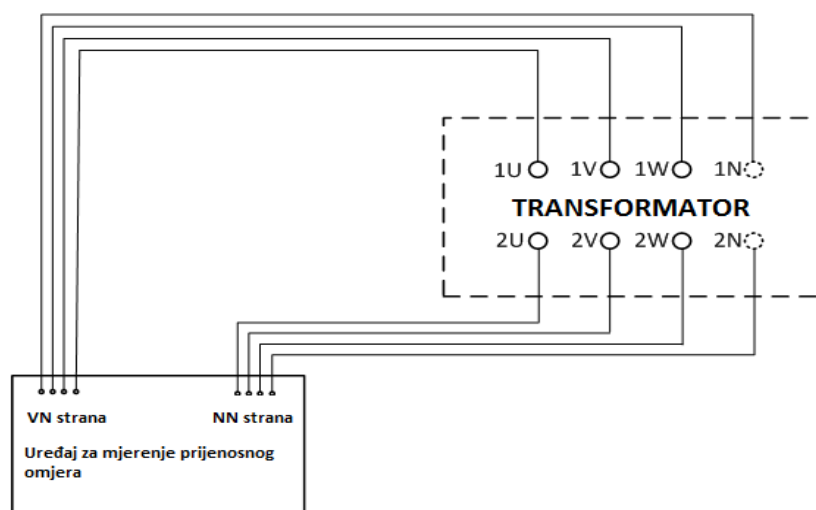
- mjerenje kapaciteta i kuta dielektričkih gubitaka ($\tan\delta$).

3.1. Provjera grupe spoja i prijenosnog omjera

Ovim ispitivanje provjerava se prijenosni omjer koji se izražava u postocima. Ispitivanje spada u rutinska ispitivanja za sve transformatore. Mjeri se s uređajem za mjerenje prijenosnog omjera. Maksimalno odstupanje prijenosnog omjera ne smije biti veće od omjera definiranog u proračunu transformatora.

Uz prijenosni omjer, provjerava se i grupa spoja. Ona mora biti odgovarajuća onoj koju zahtjeva krajnji kupac.

Prilikom mjerenja, uređaj se spoji na transformator, na VN i NN strane te se podesi da mjeri određene prijenosne omjere, a kad ih izmjeri, (ukoliko izmjereni rezultati odgovaraju proračunatim), ispiše rezultate te ih potom ispitni inženjer unosi u ispitni list. [6]



Slika 3.1.1. Spojna shema mjerenja prijenosnih omjera [7]

3.2. Mjerenje otpora namota

Otpor namota mjeri se uvijek istosmjernom strujom i izražava se u Ohmima[Ω]. To je rutinsko ispitivanje za sve transformatore. Posebnu pažnju treba posvetiti temperaturi namota na kojoj se mjeri otpor. Namot se pretežno izrađuje od aluminija ili bakra, a njihov otpor podosta ovisi o temperaturi. Kada se otpor ne mjeri na radnoj temperaturi namota, potrebno je preračunati ga na radnu temperaturu. To možemo odraditi prema slijedećem izradu:

$$R_2 = R_1 \frac{C + \theta_2}{C + \theta_1} \quad (11)$$

Gdje nam je:

R_1 - otpor kod temperature θ_1

R_2 - otpor kod temperature θ_2

θ_1, θ_2 - temperature namota

C - konstanta koja ovisi o vrsti materijala.

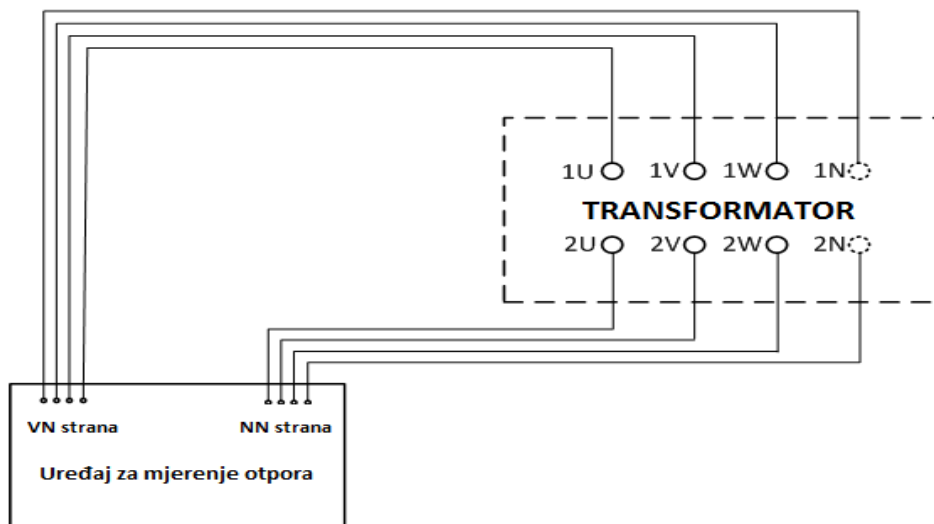
Prema IEC, vrijednosti konstante C su:

$C = 235$ za bakar

$C = 225$ za aluminij.

Na uređaj za mjerenje spajamo i VN i NN strane, te se na uređaju podese namoti koje želimo izmjeriti. Uređaj izmjeri otpore i ispiše izmjerene rezultate (ukoliko izmjerene vrijednosti

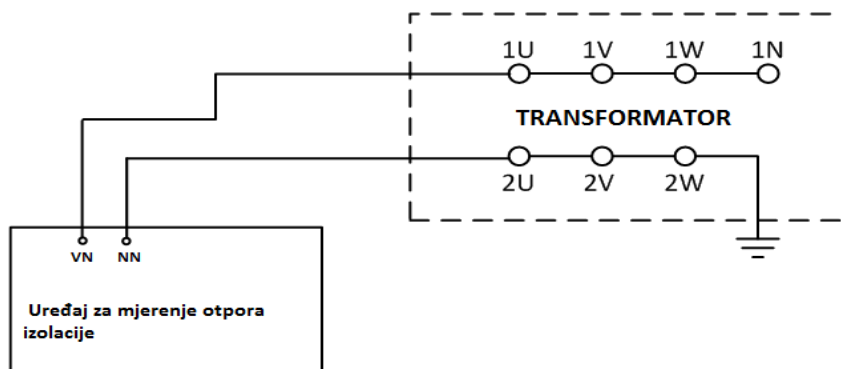
odgovaraju proračunatim), te ih se upiše u ispitni list. Na slici ispod vidimo spojnu shemu uređaja i transformatora. [6]



Slika 3.2.1. Spojna shema mjerenja otpora [7]

3.3. Mjerenje otpora izolacije

Ovo ispitivanje spada u rutinska ispitivanja do nazivnog napona od 72,5 kV, a iznad tog nazivnog napona spada u specijalna ispitivanja. Mjeri se otpor izolacije između VN strane prema uzemljenju, između NN strane prema uzemljenju te između NN i VN strane. Ovo ispitivanje se još naziva i „Megger test“ po internoj terminologiji jer uređaj proizvodi proizvođač imenom „Megger“.

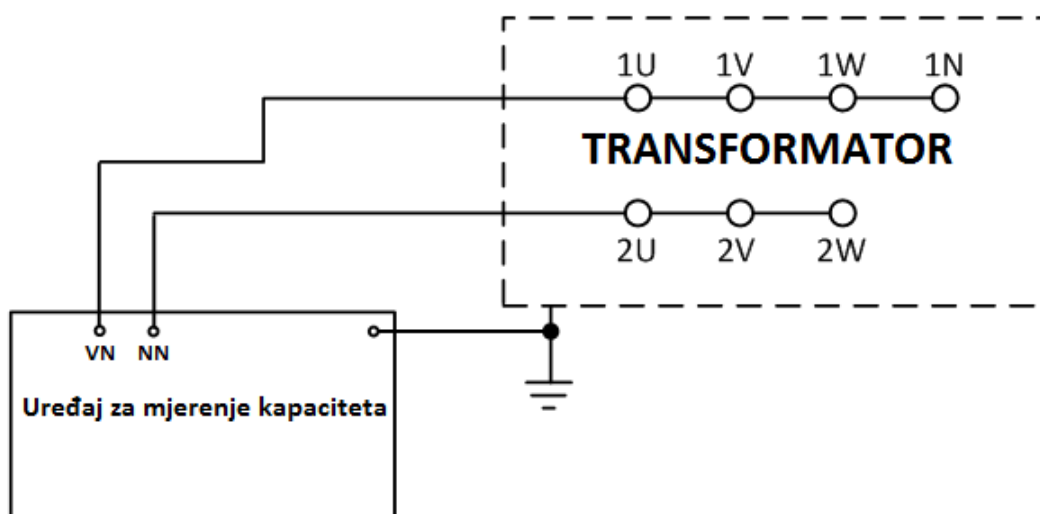


Slika 3.3.1. Spojna shema mjerenja otpora izolacije [7]

3.4. Mjerenje kapaciteta i kuta dielektričkih gubitaka ($\tan\delta$)

Isto kao i kod mjerenja otpora izolacije i ovo ispitivanje spada u rutinska ispitivanja do nazivnog napona od 72,5 kV, a iznad tog nazivnog napona spada u specijalna ispitivanja.

Kod ovog ispitivanja VN strana se kratko spoji i NN strana se kratko spoji. Mjeri se VN prema NN, VN prema uzemljenju, te NN prema uzemljenju.



Slika 3.4.1. Spojna shema mjerenja kapaciteta i $\tan\delta$ [7]

3.5. Mjerenje struja i gubitaka praznog hoda

Gubici praznog hoda nastaju uslijed pobude transformatora i predstavljaju značajan iznos energije za trajanja radnog vijeka transformatora. Općenito, izmjerena vrijednost gubitaka je garancija proizvođača i zbog toga ona mora biti dobro izmjerena.

Kod mjerenja struja praznog hoda bitno je mjesto uzemljenja jer može doći do pogreške. To se događa zbog kapacitivne struje prema zemlji, koja je posljedica kapaciteta kabela i namota generatora te blok transformatora.

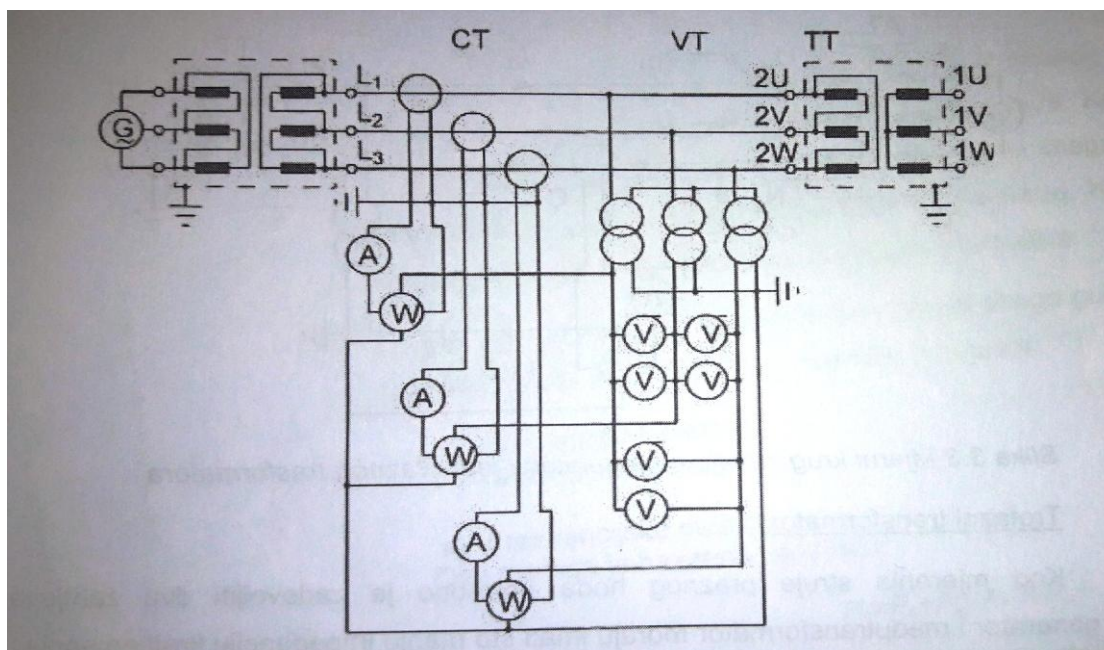
Kod mjerenja struje praznog hoda potrebno je zadovoljiti dva zahtjeva:

- generator i međutransformator moraju imati što manju impedanciju kratkog spoja,
- kod promjene opterećenja generator mora održavati konstantnu frekvenciju.

Tokom ispitivanja, ugrađeni strujni transformator mora biti kratko spojen. Potrebno je uzemljiti i neutralne točke. Prije samog testa potrebno je provjeriti prijenosni omjer.

Prije samog mjerenja gubitaka, transformator mora biti uzbuđen naponom od 1.1 do 1.15 puta većim od nazivnog.

Mjerenje počinje sa 110% nazivnog napona i pada na 100%, zatim na 90% i 80% nazivnog napona. Napon napajanja se mjeri pomoću prosječnog očitavanja voltmetra, a ako se napon može podesiti sa tačnošću od 0.1%, gubici se dobivaju interpolacijom. Kada se ispituju veliki transformatori, sva tri wattmetra će pokazivati različite vrijednosti, a čak i suprotnog predznaka. Ulazna snaga je jednaka zbroju sva tri wattmetra. Negativno pokazivanje wattmetra se javlja zbog pomaka između struje i napona većeg od 90° . [8]



Slika 3.5.1. Mjerni krug za mjerenje gubitaka praznog hoda trofaznog transformatora [6]

Na slici 3.5.1. prikazan je mjerni krug za mjerenje gubitaka trofaznog transformatora gdje je:

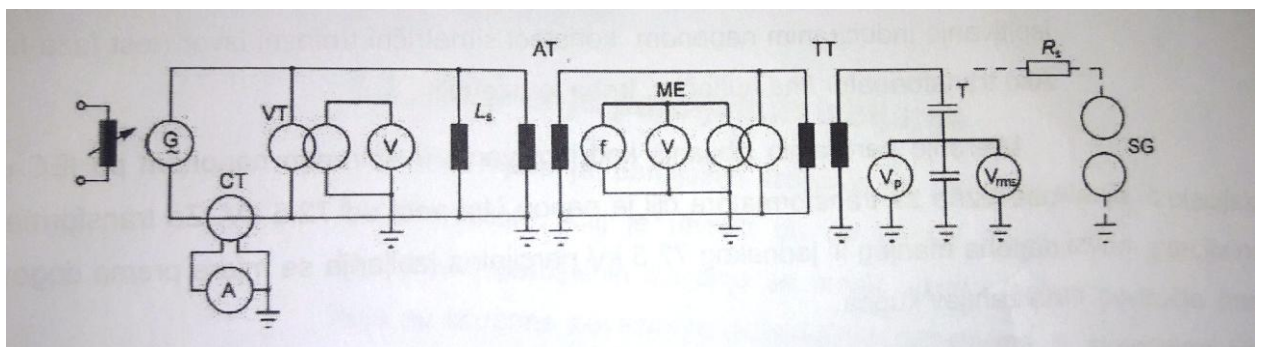
- AT prilagodni transformator
- TT ispitivani transformator
- CT strujni transformator
- VT naponski transformator
- $V_{\text{—}}$ voltmetar koji mjeri efektivnu vrijednost napona
- V voltmetar koji mjeri srednju vrijednost napona
- I_0 struja praznog hoda
- I_N nulta struja
- $I_{c,cl..}$ kapacitivne struje

3.6. Ispitivanje induciranim naponom

Svrha ovog ispitivanja je provjera da izolacija izvoda faza namota, izolacije zavoja i faza transformatora podnose kratkotrajne i sklopne prenapone.

Ispitni napon je višestruko veći od nazivnog, pa je i ispitna frekvencija dvostruko veća od nazivne da se izbjegne premagnetiziranje jezgre. Ispitivanje može biti provedeno samo ako je prošlo dovoljno vremena od impregnacije namota. Vrijeme ovisi o naponskom nivou transformatora (3-5 dana).

Buchholz relej i svi izvodi moraju biti odzračeni, odvodnici prenapona i lukovi za zaštitu izolatora moraju biti uklonjeni.



Slika 3.6.1. Mjerni krug za ispitivanje induciranim naponom [6]

Na slici 3.6.1. prikazan nam je mjerni krug za ispitivanje induciranim naponom gdje je:

- G* srednji frekvencijski generator
- L_s* kompenzacijska prigušnica
- AT* ispitni transformator
- ME* naponska i frekvencijska mjerna oprema
- T* kapacitivno ili miješano dijelilo za visokonaponska mjerenja voltmetrom
- SG* kuglasto iskrište sa zaštitnim otporom
- TT* ispitivani transformator
- CT* strujni transformator i ampermetar
- VT* naponski voltmetar i voltmetar za mjerenje napona generatora
- V_p* voltmetar za mjerenje vršne vrijednosti napona podijeljene sa $\sqrt{2}$

Na punom ispitnom naponu, vrijeme ispitivanja bi trebalo biti 60 sekundi do uključujući frekvencije koja je dvostruko veća od nazivne. Kada frekvencija dostigne dvostruku vrijednost nazivne, trajanje testa je:

$$t = 120 \cdot \frac{f_r}{f_p} \quad (12)$$

gdje je:

f_f nazivna frekvencija transformatora

f_p ispitna frekvencija

t vrijeme ispitivanja.

Trajanje ispitivanja ne bi trebalo biti manje od 15 sekundi.

Ispitivanje je provedeno uspješno ako se napon održi konstantnim i ako ne poteku velike struje.[6]

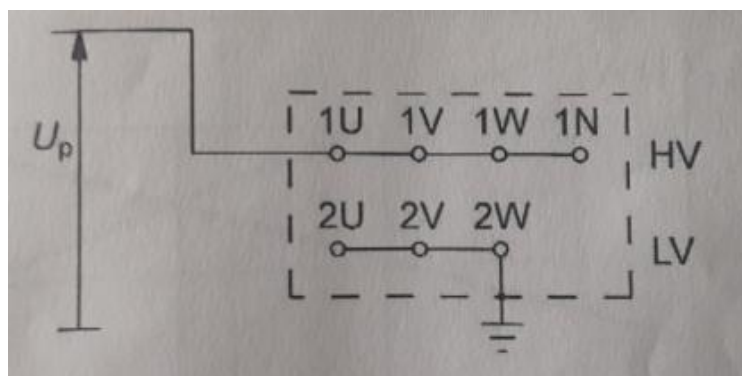
3.7. Ispitivanje stranim naponom

Ovim ispitivanjem ispituje se ispravnost glavne izolacije. U glavnu izolaciju ne spada samo izolacija između namotima već ukupna izolacija namota i svih veza prema zemlji. Za ovaj test transformator nije magnetiziran.

Ispitni napon U_p ovisi o stupnju izolacije namota. Napon se podiže od 25% vrijednosti do vrijednosti ispitnog napona. Napon U_p ostaje stalan po IEEE 15 sekundi i na kraju pada u trajanju 5 sekundi na nulu. Ukupno trajanje testa je jedna minuta. Frekvencija napona ne smije biti manja od 80% nazivne frekvencije.

Bucholz relej i svi izvodi moraju biti odzračeni, te odvodnici prenapona i zaštita izolatora od proboja moraju biti uklonjeni.

Temperatura okoline ne smije biti manja od 10°C. Ispitni napon se dovodi direktno ili preko otpora R_D na izvode transformatora dok svi ostali izvodi moraju biti kratko spojeni i uzemljeni. [8]



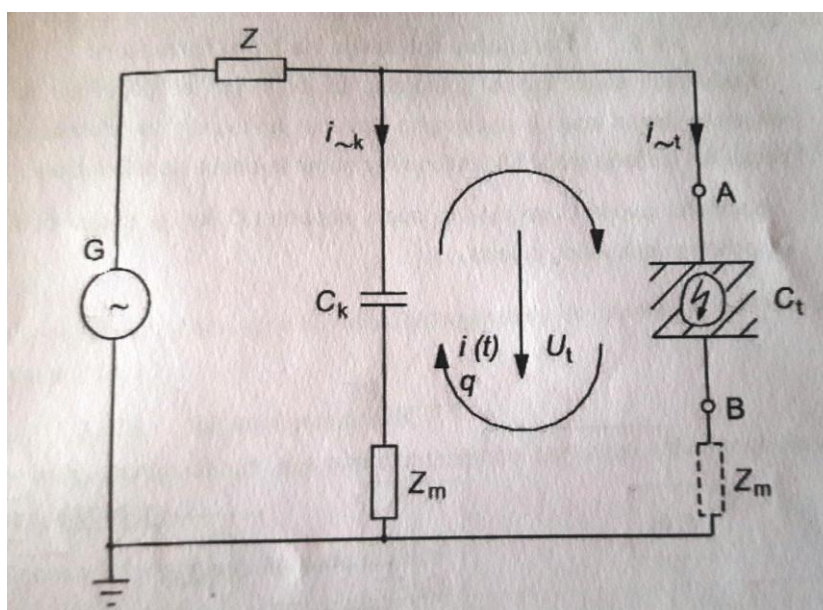
Slika 3.7.1. Spojna shema ispitivanja stranim naponom [6]

3.8. Mjerenje parcijalnih izbijanja

Svrha ovog ispitivanja je provjera stanja izolacijskog sustava transformatora. Cilj je utvrditi da ne postoji štetni izvor parcijalnih izbijanja.

Pod pojmom parcijalna izbijanja podrazumijevaju se lokalna izbijanja u dielektriku koja samo djelomično premošćuju izolaciju. U biti se radi o iskrenju koje je posljedica kretanja elektrona i iona u slučaju kada se male količine zraka unutar izolacije počinju ionizirati uslijed jakog električnog polja.

Mjerenjem parcijalnih izbijanja mogu se otkriti i locirati područja transformatora koja su izložena povećanim dielektričkim stresovima koji mogu biti štetni za transformator kroz duži niz godina rada transformatora.



Slika 3.8.1. nadomjesni krug za mjerenje parcijalnih izbijanja [6]

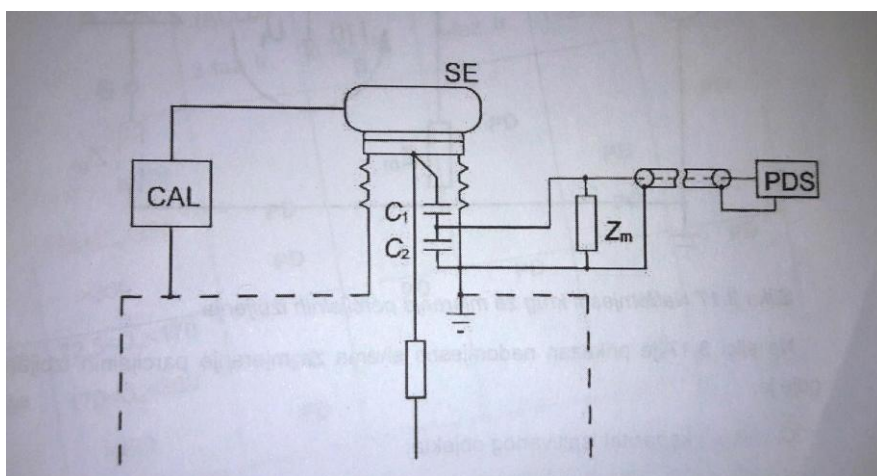
Na slici 3.8.1. je prikazana nadomjesna shema za mjerenje parcijalnih izbijanja gdje je:

- C_t kapacitet ispitivanog objekta
- C_k spojni kapacitet
- Z_m mjerna impedancija
- U_t napon na paralelno spojenim kondenzatorima
- q prijenosni naboj
- Z priključci naponskog izvora
- $i(t)$ struja parcijalnih izbijanja
- G naponski izvor

Sva mjerenja parcijalnih izbijanja su temeljena na detektiranju strujnih impulsa koji kruže u paralelnom spoju kapaciteta C_k i C_t preko mjerne impedancije Z_m .

Parcijalna izbijanja se mjere u pikokulonima.

Parcijalna izbijanja koja se generiraju na nekom vanjskom ili unutarnjem izvoru mogu biti izmjerena samo na izvodima transformatora.[6]



Slika 3.8.2. Mjerni krug za mjerenje parcijalnih izbijanja na izvodima transformatora [6]

Na slici 3.8.2. prikazan je mjerni krug za mjerenje parcijalnih izbijanja na izvodima transformatora gdje je:

- SE zaštitna elektroda
- $C_1=C_k$ vezni kapacitet
- PDS sustav za mjerenje parcijalnih izbijanja
- C_2 mjerni kapacitet
- Z_m mjerna impedancija

3.9. Ispitivanje udarnim naponom

Svrha ispitivanja udarnim naponom je provjera izolacije na sklopne, udarne i atmosferske prenapone. Ispitivanje se može izvršiti na jednom ili svim izvodima.

Ako nije drugačije navedeno, transformator se najprije ispituje na sklopne prenapone, a zatim udarnim naponom.

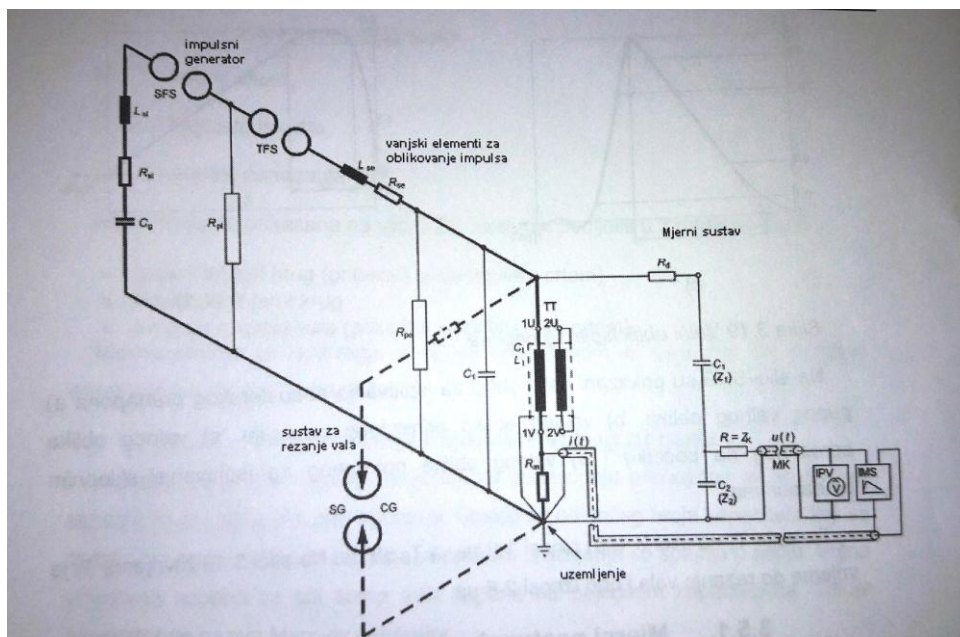
Prema IEC-u slijed ispitivanja atmosferskim prenaponom je sljedeći:

- puni val smanjenog iznosa maksimalnog napona,
- puni val,
- odrezani val sa smanjenim U_m ,
- dva odrezana vala maksimalnog iznosa napona U_m ,
- dva puna vala maksimalnog iznosa napona.

Također je propisano da odrezani val ima amplitudu 110% punog impulsnog napona.

Ispitivanje sklopnim prenaponom se sastoji od 60% vrijednosti definiranog nivoa izolacije i dva ili tri impulsa na razini napona izolacije.

Ispitivanje je uspješno ukoliko nema sloma napona tokom ispitivanja.



Slika 3.9.1. Mjerna shema za ispitivanje atmosferskim prenaponom [6]

Na slici 3.9.1. prikazana je mjerna shema za ispitivanje udarnim naponom gdje je:

| | |
|-----------|---------------------------------|
| C_g | kapacitet impulsnog generatora |
| C_t | kapacitet tereta |
| R_{pe} | vanjski izbojni otpor |
| R_{se} | vanjski prigušni otpor |
| L_{se} | vanjski rasipni induktivitet |
| R_{pi} | izbojni otpor |
| TFS | prekidno kuglasto iskrište |
| SFS | uključno kuglasto iskrište |
| L_{si} | unutarnji rasipni induktivitet |
| R_{si} | unutarnji prigušni otpor |
| C_t | kapacitet namota transformatora |
| L_t | induktivitet transformatora |
| R_d | prigušni otpor |
| $Z_{1,2}$ | impedancije naponskog dijelila |
| R_m | mjerni shunt |
| SG | kuglasto iskrište |
| CG | iskrište za rezanje vala. |

Mjerna shema za ispitivanje sklopnim prenaponom je identična, sa različitim vrijednostima otpora i kapaciteta.[6]

3.10. Ispitivanje zagrijanja

Ispitivanje zagrijanja transformatora se provodi zbog provjere garancije zagrijanja ulja i namota. Održavanje dozvoljene temperature unutar transformatora je važno za dug i pouzdan rad transformatora.

Temperatura ulja se može mjeriti izravno preko temperaturnog senzora u direktnom ili indirektnom kontaktu s uljem.

Temperatura namota se mora mjeriti pomoću otpora. Otpor se mjeri prije zagrijanja, dok je još transformator u temperaturnoj ravnoteži. Po završetku zagrijanja opet se mjeri otpor. Razlika u otporu reflektira razliku u temperaturi.

Za zagrijavanje transformatora najčešće se koristi metoda kratkog spoja. Mjerni krug za ispitivanje zagrijanja transformatora jednak je onome za mjerenje radnih gubitaka.

Na transformatoru mora biti ugrađena zaštita tj. Buchholz relej.

Ispitivanje je završeno ako promjena temperature nije veća od 1K u jednom satu i to u naredna 3 sata.[7]

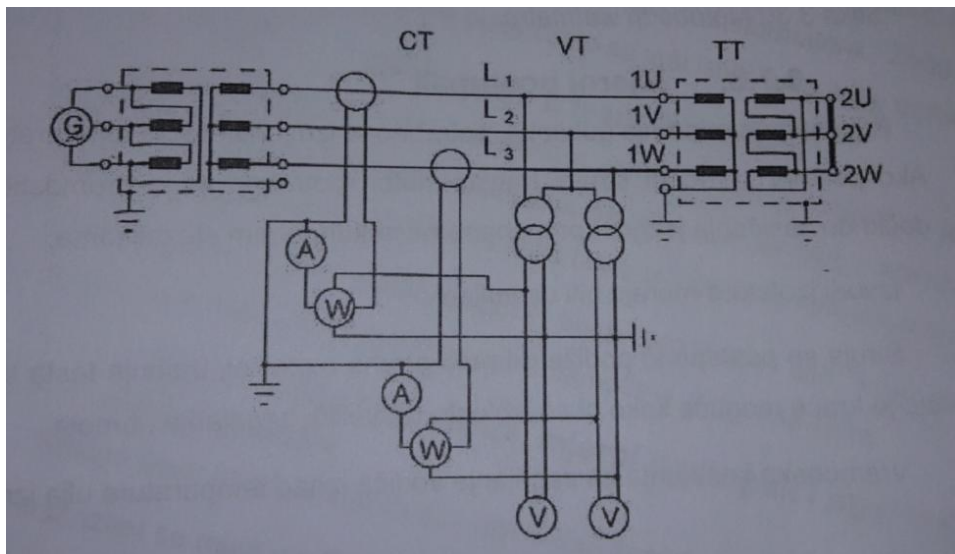
3.11. Mjerenje napona kratkog spoja i radnih gubitaka

Napon kratkog spoja i radni gubici garancija su proizvođača i provjereni su od strane kupca tijekom ispitivanja. Točno poznavanje gubitaka važno je za daljnju kapitalizaciju gubitaka i siguran rad transformatora. Također je važno znati napon kratkog spoja kako bi se izvršio i pokus zagrijanja transformatora.

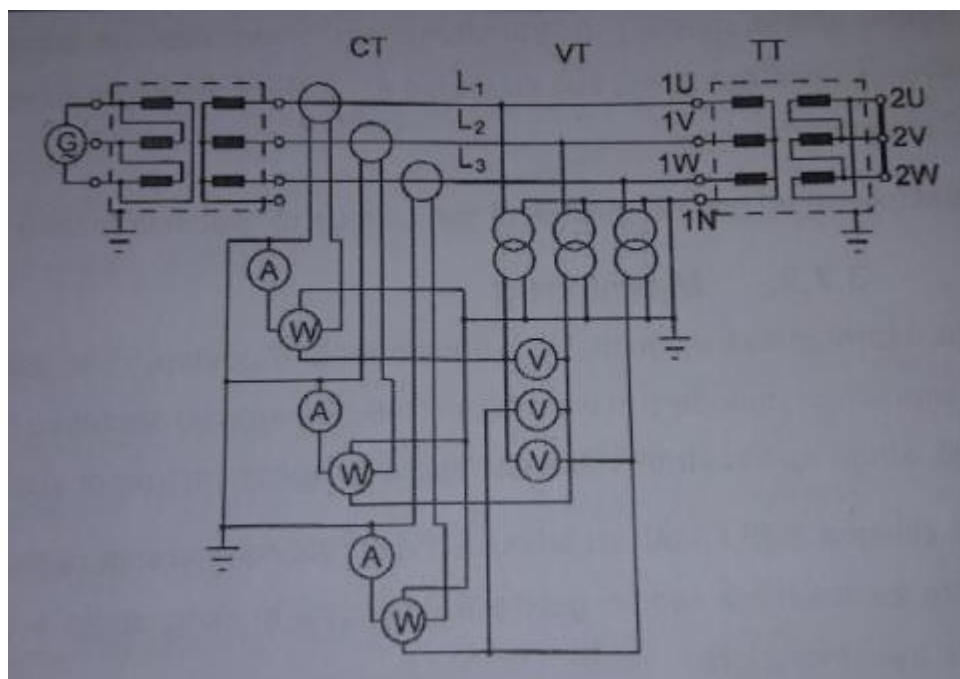
Za mjerenje radnih gubitaka u transformatoru postoje dvije metode:

- metoda s dva wattmetra,
- metoda s tri wattmetra.

Kod obje metode, NN strana se kratko spaja zbog manjih struja na VN strani i lakše prilagodbe mjernih instrumenata.[8]



Slika 3.11.1. Metoda s dva wattmetra [6]



Slika 3.11.2. Metoda s triwattmetra [6]

3.12. Mjerenje buke

Kako se transformator najčešće smješta oko naseljenih mjesta potrebno je voditi računa o njegovoj buci. Da transformator ne bi bio prebučan, prije prodaje kupcu ispita se zadovoljava li propisane uvijete oko buke.

Kod neopterećenog transformatora izvor buke je u jezgri zbog fenomena magnetostrikcije. Oscilacije se prenose na ulje i mehaničke dijelove transformatora te se kroz stijenke kotla buka emitira izvan transformatora.

Kod opterećenog transformatora buku proizvode sile koje se javljaju u namotima te tako proizvode vibracije u namotima i zidovima kotla.

Buka se mjeri kao zvučni tlak ili zvučni intenzitet. Kod ispitivanja transformator se može ispitivati opterećen ili neopterećen, ovisno o dogovoru sa kupcem. Uz to još može biti ispitan uz isključene ventilatore i pumpe.

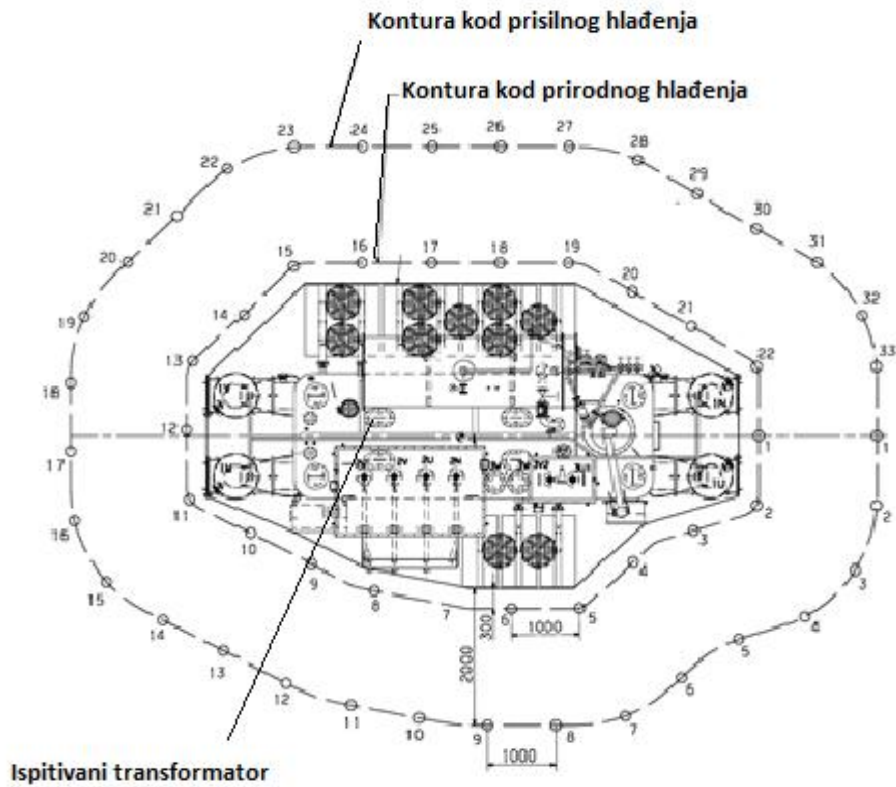
Kad se transformator ispituje opterećen, spoji se mjerni krug sličan onome kod ispitivanja radnih gubitaka, dok se za ispitivanje neopterećenog transformatora mjerni krug spoji kao kod mjerenja gubitaka praznog hoda.

Kod mjerenja sa isključenim prisilnim hlađenjem (isključeni su ventilatori), kontura mjerenja mora biti udaljena 0,3 metra od transformatora.

Kod prisilnog hlađenja mjerna kontura se nalazi 2 metra od transformatora. Ukoliko je visina transformatora manja od 2,5 metra, mjeri se samo na polovici visine kotla, a ukoliko je

visina veća od 2,5 metra, potrebno je mjeriti na 1/3 i 2/3 visine kotla. Mikrofone treba razmjestiti jednoliko oko transformatora na udaljenosti manjoj od jednog metra.[7]

Najprije se ispita pozadinska buka, zatim buka transformatora pa opet na kraju pozadinska buka. Na slici 3.12.1. nalazi se kontura mjerenja buke sa točkama na kojim se postavlja mikrofoni.



Slika 3.12.1. Kontura mjerenja buke sa mjernim točkama [7]

4. Zaključak

Izradom ovog završnog rada opisani su transformator, način rada te ispitivanja koja provodi proizvođač prilikom završetka izrade i prije samog odlaska transformatora kupcu.

U prvom dijelu rada opisan je transformator kao cjelina te čemu služi. Isto tako opisani su i dijelovi energetskog transformatora te zaštita koja je potrebna da se transformator ne bi oštetio prilikom pojave grešaka. Isto tako, razrađen je princip rada.

Drugi dio rada posvećen je završnom ispitivanju srednje energetskog transformatora, čemu je i posvećen ovaj rad. Razrađena su mjerenja i ispitivanja koje treba provesti kako bi se utvrdilo može li se transformator isporučiti krajnjem kupcu i biti pušten u siguran i kvalitetan rad. Opisani su točni redoslijedi kod ispitivanja i procedure koje se trebaju poštivati. Isto tako pokazano je kako pojedina ispitna oprema treba biti spojena na transformator prilikom pojedinog mjerenja.

U zadnjem dijelu završnog rada nalazi se, kao prilog, ispitni list transformatora. Ispitni list je formular koji se popunjava prilikom ispitivanja transformatora. Ispitni list služi kao jamstvo proizvođača da će transformator raditi prema specifikacijama i zahtjevima koje je tražio krajnji kupac.

U Varaždinu, 3. svibnja 2017

5. Literatura

- [1] B. Skalinski, J. Grilec, Električni strojevi i pogoni, Sveučilište u Zagrebu, Zagreb, 2011.
- [2] A. Dolenc: Transformatori I i II dio, Sveučilište u Zagrebu, Zagreb, 1991.
- [3] B. Tomičić: Električni strojevi, Visoka elektrotehnička škola, Varaždin.
- [4] Ispitni list transformatora, Končar, Zagreb, 2016.
- [5] Z. Varga, električni strojevi i uređaji, Element, Zagreb, 2016
- [6] D. Bistrički, Ispitivanja u VN laboratoriju, Končar D&ST, Zagreb, 2010.
- [7] Testing of medium power transformers, Končar D&ST, Zagreb, 2015.
- [8] Testing of power transformers, ABB, Zürich, 2003

6. Popis slika

| | |
|---|----|
| Slika 1.1.1. Pojednostavljena blok shema elektroenergetskog sustava, IZVOR: Električni strojevi i pogoni, Sveučilište u Zagrebu, FSB, izdanje 2011..... | 1 |
| Slika 2.1.1. Načelna shema jednofaznog dvonamotnog transformatora IZVOR: Električni strojevi i pogoni, Sveučilište u Zagrebu, FSB, izdanje 2011..... | 3 |
| Slika 2.2.3.1. Natpisna pločica transformatora ispitanog za ovaj završni rad IZVOR: Ispitni list, Končar D&ST..... | 10 |
| Slika 2.3.1. Nadomjesna shema transformatora s reduciranim sekundarnim veličinama IZVOR: Bilježnica iz kolegija električni strojevi..... | 11 |
| Slika 2.3.2. Fazorski dijagram transformatora s reduciranim veličinama na primar IZVOR: Električni strojevi i uređaji, Element, izdanje 2016..... | 12 |
| Slika 2.3.3. Petlja histereze IZVOR: Završna ispitivanja transf. u VN laboratoriju, Darko Bistrički, Končar D&ST, izdanje 2010..... | 13 |
| Slika 3.1.1. Spojna shema mjerenja otpora IZVOR: Testing of medium power transformers, Končar D&ST, izdanje 2015..... | 16 |
| Slika 3.2.1. Spojna shema mjerenja prijenosnih omjera IZVOR: Testing of medium power transformers, Končar D&ST, izdanje 2015..... | 17 |
| Slika 3.3.1. Spojna shema mjerenja otpora izolacije IZVOR: Testing of medium power transformers, Končar D&ST, izdanje 2015..... | 17 |
| Slika 3.4.1. Spojna shema mjerenja kapaciteta i $\tan\delta$ IZVOR: Testing of medium power transformers, Končar D&ST, izdanje 2015..... | 18 |
| Slika 3.5.1. Mjerni krug za mjerenje gubitaka praznog hoda trofaznog transformatora IZVOR: Završna ispitivanja transf. u VN laboratoriju, Darko Bistrički, Končar D&ST, izdanje 2010..... | 29 |
| Slika 3.6.1. Mjerni krug za ispitivanje induciranim naponom IZVOR: Završna ispitivanja transf. u VN laboratoriju, Darko Bistrički, Končar D&ST, izdanje 2010..... | 20 |
| Slika 3.7.1. Spojna shema ispitivanja stranim naponom IZVOR: Završna ispitivanja transf. u VN laboratoriju, Darko Bistrički, Končar D&ST, izdanje 2010..... | 22 |
| Slika 3.8.1. nadomjesni krug za mjerenje parcijalnih izbivanja IZVOR: Završna ispitivanja transf. u VN laboratoriju, Darko Bistrički, Končar D&ST, izdanje 2010..... | 22 |

| | |
|---|----|
| Slika 3.8.2. Mjerni krug za mjerenje parcijalnih izbijanja na izvodima transformatora | |
| IZVOR: Završna ispitivanja transf. u VN laboratoriju, | |
| Darko Bistrički, Končar D&ST, izdanje 2010..... | 23 |
| Slika 3.9.1. Mjerna shema za ispitivanje atmosferskim prenaponom | |
| IZVOR: Završna ispitivanja transf. u VN laboratoriju, | |
| Darko Bistrički, Končar D&ST, izdanje 2010..... | 24 |
| Slika 3.11.1. Metoda s dva wattmetra | |
| IZVOR: Završna ispitivanja transf. u VN laboratoriju, | |
| Darko Bistrički, Končar D&ST, izdanje 2010..... | 26 |
| Slika 3.11.2. Metoda s tri wattmetra | |
| IZVOR: Završna ispitivanja transf. u VN laboratoriju, | |
| Darko Bistrički, Končar D&ST, izdanje 2010..... | 27 |
| Slika 3.12.1. Kontura mjerenja buke sa mjernim točkama | |
| IZVOR: Testing of medium power transformers, Končar D&ST, izdanje 2015..... | 28 |

7. Prilozi

1. Ispitni list transformatora

Ispitni list transformatora

U ovom završnom radu ispitivani transformator ima slijedeće podatke:

Proizvođač: Končar D&ST

Tip: TRP 31500-123/AG

Tvornički broj: ET0737-463545

Frekvencija: 50Hz

Snaga: 31500kVA

Masa: 52 t

Transformator je prošao sva ispitivanja te je isporučen kupcu.

ISPITNI LIST TRANSFORMATORA

| Mjerenje prijenosnih omjera i provjera grupe spoja | | | |
|--|-------------|-------------|-------------|
| Položaj regulacije | Faza 1U (%) | Faza 1V (%) | Faza 1W (%) |
| 1 | 0,19 | 0,19 | 0,20 |
| 2 | 0,19 | 0,19 | 0,20 |
| 3 | 0,18 | 0,18 | 0,19 |
| 4 | 0,17 | 0,17 | 0,19 |
| 5 | 0,17 | 0,17 | 0,18 |
| 6 | 0,16 | 0,16 | 0,17 |
| 7 | 0,16 | 0,16 | 0,17 |
| 8 | 0,15 | 0,15 | 0,16 |
| 9 | 0,15 | 0,15 | 0,16 |
| 10 | 0,14 | 0,14 | 0,15 |
| 11 | 0,13 | 0,13 | 0,14 |
| 12 | 0,13 | 0,13 | 0,14 |
| 13 | 0,12 | 0,12 | 0,13 |
| 14 | 0,12 | 0,12 | 0,13 |
| 15 | 0,11 | 0,11 | 0,12 |
| 16 | 0,10 | 0,10 | 0,11 |
| 17 | 0,09 | 0,09 | 0,10 |
| 18 | 0,09 | 0,09 | 0,10 |
| 19 | 0,08 | 0,08 | 0,09 |
| 20 | 0,07 | 0,07 | 0,08 |
| 21 | 0,06 | 0,06 | 0,07 |
| Provjerena grupa spoja je: YNyn0 | | | |

Transformator je prošao ispitivanje.

ISPITNI LIST TRANSFORMATORA

| Rezultati mjerenja otpora namota u (Ω) (mjereno na temp. 36°C) | | | |
|---|--------|--------|--------|
| Namot 1 | 1U-1V | 1U-1W | 1V-1W |
| 1 | 1,732 | 1,733 | 1,734 |
| 11 | 1,401 | 1,402 | 1,401 |
| 21 | 1,136 | 1,137 | 1,136 |
| | | | |
| Namot 2 | 2U-2V | 2U-2W | 2V-2W |
| ---- | 0,0416 | 0,0416 | 0,0415 |
| | | | |
| Namot 1 | 1U-1N | 1V-1N | 1W-1N |
| 1 | 0,867 | 0,867 | 0,868 |
| 2 | 0,851 | 0,851 | 0,852 |
| 3 | 0,834 | 0,834 | 0,836 |
| 4 | 0,818 | 0,818 | 0,819 |
| 5 | 0,802 | 0,802 | 0,803 |
| 6 | 0,785 | 0,786 | 0,787 |
| 7 | 0,769 | 0,769 | 0,770 |
| 8 | 0,753 | 0,753 | 0,754 |
| 9 | 0,737 | 0,737 | 0,738 |
| 10 | 0,720 | 0,721 | 0,722 |
| 11 | 0,703 | 0,702 | 0,703 |
| 12 | 0,719 | 0,719 | 0,720 |
| 13 | 0,702 | 0,703 | 0,704 |
| 14 | 0,686 | 0,687 | 0,688 |
| 15 | 0,670 | 0,670 | 0,671 |
| 16 | 0,654 | 0,654 | 0,655 |
| 17 | 0,637 | 0,637 | 0,638 |
| 18 | 0,621 | 0,621 | 0,622 |
| 19 | 0,604 | 0,605 | 0,606 |
| 20 | 0,588 | 0,588 | 0,589 |
| 21 | 0,571 | 0,571 | 0,571 |

Transformator je prošao ispitivanje.

ISPITNI LIST TRANSFORMATORA

| Mjerenje gubitaka zbog tereta i napon kratkog spoja | | | | |
|---|--------|---------|---------|--------|
| Mjerena kombinacija** | 1/2 | 1/2 | 1/2 | |
| Položaj regulacije | 1 | 11 | 21 | |
| Temperatura (°C) | 36 | 36 | 36 | |
| Frekvencija (Hz) | 50 | 50 | 50 | |
| Mjereni napon | (u-v) | 7894 | 6295 | 4936 |
| | (u-w) | 7879 | 6280 | 4922 |
| | (v-w) | 7882 | 6283 | 4917 |
| Srednja vrijednost | 7882 | 6283 | 4925 | |
| Konstanta | 1 | 1 | 1 | |
| Napon (V) | 7882 | 6283 | 4925 | |
| Mjerena struja | (u) | 73,6 | 85,3 | 99,5 |
| | (v) | 73,2 | 85,2 | 99,4 |
| | (w) | 73,6 | 85,4 | 99,6 |
| Srednja vrijednost | 73,5 | 85,3 | 99,5 | |
| Konstanta | 1 | 1 | 1 | |
| Struja (A) | 73,5 | 85,3 | 99,5 | |
| Mjerena snaga | (u) | 11700 | 11420 | 11430 |
| | (v) | 10360 | 10400 | 10640 |
| | (w) | 9790 | 10580 | 11090 |
| Suma | 31850 | 32400 | 33160 | |
| Konstanta | 1 | 1 | 1 | |
| Gubici (W) | 31850 | 32400 | 33160 | |
| Preračunato na (kVA) | (kVA) | 31500 | 31500 | 31500 |
| | (A) | 143,8 | 165,3 | 194,5 |
| Gubici (W) | 121968 | 121720 | 126720 | |
| I ² R gubici (W) | 100491 | 104220 | 111250 | |
| Dodatni gubici (W) | 21477 | 17500 | 15470 | |
| Napon kratkog sp. (V) | (V) | 15425 | 12178,6 | 9627,7 |
| | (%) | 12,194 | 11,071 | 10,297 |
| Temperatura (°C) | 75 | 75 | 75 | |
| I ² R gubici (W) | 114953 | 119219 | 127260 | |
| Gubici (W) | 133728 | 134517 | 140784 | |
| Napon kratkog sp. (V) | (V) | 15426,5 | 12189,3 | 9629,4 |
| | (%) | 12,195 | 11,073 | 10,299 |

Napomena: ** - Priključen namot/kratkospojen namot

Transformator je prošao ispitivanje.

ISPITNI LIST TRANSFORMATORA

| Mjerenje struje i gubitaka praznog hoda | | | | |
|---|-------|-------|-------|-------|
| Napon (%) | | 90 | 100 | 110 |
| Ef. mj. napon | (u-v) | 18980 | 21066 | 23075 |
| | (u-w) | 18934 | 21013 | 22999 |
| | (v-w) | 18926 | 21000 | 23000 |
| Srednja vrijednost | | 18947 | 21026 | 23025 |
| Konstanta | | 1 | 1 | 1 |
| Ef. napon | | 18947 | 21026 | 23025 |
| Sr. mj. napon | (u-v) | 18949 | 21058 | 23096 |
| | (u-w) | 18904 | 20958 | 23094 |
| | (v-w) | 18875 | 20958 | 23037 |
| Srednja vrijednost | | 18909 | 21007 | 23096 |
| Konstanta | | 1 | 1 | 1 |
| Srednji napon | | 18909 | 21007 | 23096 |
| Faktor oblika | | 1,112 | 1,111 | 1,107 |
| Mjerena struja | (u) | 0,562 | 0,722 | 1,712 |
| | (v) | 0,358 | 0,495 | 1,389 |
| | (w) | 0,530 | 0,741 | 1,777 |
| Srednja vrijednost | | 0,483 | 0,653 | 1,626 |
| Konstanta | | 1 | 1 | 1 |
| Struja | | 0,483 | 0,653 | 1,626 |
| Mjerena snaga | (u) | 6075 | 8045 | 12556 |
| | (v) | 3770 | 4880 | 7358 |
| | (w) | 5180 | 6844 | 8721 |
| Suma | | 15025 | 19769 | 23653 |
| Konstanta | | 1 | 1 | 1 |
| Gubici (W) | | 15025 | 19769 | 28653 |
| Korekcija (W) | | -30 | -18 | 89 |
| Gubici (W) | | 14995 | 19751 | 28724 |

| Rezultati mjerenja struja magnetiziranja kod napona 400V i frekvencije 50Hz | | | |
|---|--------------|--------------|--------------|
| Namot | Faza 1U (mA) | Faza 1V (mA) | Faza 1W (mA) |
| Položaj 11 | 3,3 | 2 | 3,2 |

Transformator je prošao ispitivanje.


**IZJAVA O AUTORSTVU
I
SUGLASNOST ZA JAVNU OBJAVU**

Završni/diplomski rad isključivo je autorsko djelo studenta koji je isti izradio te student odgovara za istinitost, izvornost i ispravnost teksta rada. U radu se ne smiju koristiti dijelovi tuđih radova (knjiga, članaka, doktorskih disertacija, magistarskih radova, izvora s interneta, i drugih izvora) bez navođenja izvora i autora navedenih radova. Svi dijelovi tuđih radova moraju biti pravilno navedeni i citirani. Dijelovi tuđih radova koji nisu pravilno citirani, smatraju se plagijatom, odnosno nezakonitim prisvajanjem tuđeg znanstvenog ili stručnoga rada. Sukladno navedenom studenti su dužni potpisati izjavu o autorstvu rada.

Ja, TOMISLAV RAFAJ (ime i prezime) pod punom moralnom, materijalnom i kaznenom odgovornošću, izjavljujem da sam isključivi autor/ica završnog rada pod naslovom ZAVRŠNO ISPITIVANJE SREDNJE ENERGETSKOG TRANSFORMATORA te da u navedenom radu nisu na nedozvoljeni način (bez pravilnog citiranja) korišteni dijelovi tuđih radova.

Student:

Tomislav Rafaj

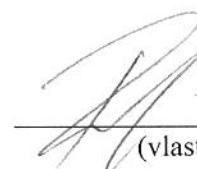

(vlastoručni potpis)

Sukladno Zakonu o znanstvenoj djelatnosti i visokom obrazovanju završne/diplomske radove sveučilišta su dužna trajno objaviti na javnoj internetskoj bazi sveučilišne knjižnice u sastavu sveučilišta te kopirati u javnu internetsku bazu završnih/diplomskih radova Nacionalne i sveučilišne knjižnice. Završni radovi istovrsnih umjetničkih studija koji se realiziraju kroz umjetnička ostvarenja objavljuju se na odgovarajući način.

Ja, TOMISLAV RAFAJ (ime i prezime) neopozivo izjavljujem da sam suglasan/na s javnom objavom završnog rada pod naslovom ZAVRŠNO ISPITIVANJE SREDNJE ENERGETSKOG TRANSFORMATORA čiji sam autor.

Student:

Tomislav Rafaj


(vlastoručni potpis)