

Izrada prototipa preklopne pile upravljane PLC-om

Auker, Antonio

Undergraduate thesis / Završni rad

2017

Degree Grantor / Ustanova koja je dodijelila akademski / stručni stupanj: **University North / Sveučilište Sjever**

Permanent link / Trajna poveznica: <https://um.nsk.hr/um:nbn:hr:122:648144>

Rights / Prava: [In copyright](#)/[Zaštićeno autorskim pravom.](#)

Download date / Datum preuzimanja: **2025-02-06**



Repository / Repozitorij:

[University North Digital Repository](#)





Sveučilište Sjever

Završni rad br. 392/EL/2016

Izrada prototipa preklopne pile upravljane PLC-.om

Antonio Auker, 3290/601

Varaždin, srpanj 2017. godine



Sveučilište Sjever

Odjel za Elektrotehniku

Završni rad br. 392/EL/2016

Izrada prototipa preklopne pile upravljane PLC-om

Student

Antonio Auker, 3290/601

Mentor

Dunja Srpak, dipl.ing.

Varaždin, srpanj 2017. godine

Prijava završnog rada

Definiranje teme završnog rada i povjerenstva

ODJEL	Odjel za elektrotehniku		
PRISTUPNIK	Antonio Auker	MATIČNI BROJ	3290/601
DATUM	10.10.2016.	KOLEGIJ	ELEKTROMOTORNI POGONI
NASLOV RADA	Izrada prototipa preklopne pile upravljane PLC-om		
NASLOV RADA NA ENGL. JEZIKU	Construction of the PLC controlled prototype cut off saw		
MENTOR	Dunja Srpak	ZVANJE	predavač
ČLANOVI POVJERENSTVA	1. Miroslav Horvatić, dipl.ing., predavač		
	2. Stanko Vinček, struč.spec.el.teh., predavač		
	3. Dunja Srpak, dipl.ing., predavač		
	4. mr.sc.Ivan Šumiga, viši predavač - rezervni član		
	5.		

Zadatak završnog rada

BROJ	392/EL/2016
------	-------------

OPIS

U završnom radu potrebno je opisati opremu za izradu prototipa, način izrade i upravljanja. Izraditi prototip pile, električne sheme, automatiku za upravljanje i prateću dokumentaciju. Izvršiti testiranja rada pile s različitim materijalima, izmjeriti bitne električne parametre i komentirati dobivene rezultate.

U radu je potrebno:

- objasniti osnovne karakteristike korištene opreme (motori, PLC, senzori ...),
- opisati način izrade preklopne pile,
- izraditi dokumentaciju za upravljačku automatiku (električne sheme, opis rada, PLC program...),
- testirati rad izrađene pile,
- izvršiti mjerenja (vrijeme rezanja, strujno opterećenje) i komentirati dobivene rezultate.

ZADATAK URUČEN

17.10.2016.



POTPIS MENTORA

Predgovor

Zahvaljujem se mentorici, profesorici Dunji Srpak, dipl. ing. na vremenu, volji, ljubaznosti i stručnoj pomoći oko izrade završnog rada.

Ujedno, zahvalio bih svim djelatnicima Sveučilišta Sjever, profesorima i asistentima na pomoći i ljubaznosti, posebno predavačima Stanku Vinceku, struč. spec. ing. el. te mr.sc. Zlatku Botaku.

Zahvaljujem se svojim roditeljima i obitelji na strpljenju, odricanju i potpori tokom školovanja, kao i svim prijateljima i poznanicima na pomoći i podršci.

Sažetak

U ovom radu opisan je proces izrade prototipa preklopne pile upravljanje PLC-om, njezini mehanički i elektronički dijelovi te materijali i komponente koji su korišteni za izradu kao i njihove dimenzije. Električni dio obuhvaća releje, mikroprekidače, optički senzor, električne sheme i izradu tiskane pločice te izmjenične i istosmjerne motore kao izvršne članove. Automatizacija, odnosno samo upravljanje vrši se PLC uređajem, isprogramiranim u svrhu projekta te je njegov programski kod priložen u dokumentaciju i detaljno opisan. Unos veličina potrebnih za rad stroja vrši se putem HMI sučelja. Također, prilikom rada prototipa vršena su mjerenja strujnih i vremenskih veličina. Na kraju su navedene manjkavosti i eventualna poboljšanja.

KLJUČNE RIJEČI: AUTOMATIZACIJA, PROTOTIP, PLC, RELEJ, KRAJNJI PREKIDAČ, SENZOR, ISTOSMJERNI MOTOR, IZMJENIČNI MOTOR

Abstract

This project describes the process of construction of a PLC controlled prototype cut off saw, its mechanical and electrical parts as well as materials and components and their dimensions. The electrical part consists of relays, microswitches, optical sensors, electrical schemes and construction of a printed circuit board and AC and DC motors as controlled devices. A PLC device is used for controlling, programmed for this project and its program code is added in documentation and described in details. Also, measurements of time values were made during prototype operation. Input of values needed for prototype operation is done through a human-machine interface. In the end, the stated flaws and eventual upgrades of the machine are discussed.

KEY WORDS: AUTOMATION, PROTOTYPE, PLC, RELAY, LIMIT SWITCH, SENSOR, DC MOTOR, AC MOTOR

Popis korištenih kratica

PLC	programmable logic controller -programabilni logički kontroler
AC	alternating current - izmjenična struja
DC	direct current - istosmjerna struja
HMI	human-machine interface – čovjek-stroj sučelje
MMI	machine-machine interface – stroj- stroj sučelje
GUI	graphical user interface – grafičko korisničko sučelje
CPU	central processing unit – centralna procesorska jedinica
NC	normaly closed – normalno zatvoreni (mirni) kontakt
NO	normaly open – normalno otvoreni (radni) kontakt

1. Sadržaj

1.	Uvod.....	6
2.	Automatizirane kružne preklopne pile	7
2.1.	Vrste automatiziranih kružnih preklopnih pila.....	7
2.1.1.	Automatizirane kružne preklopne pile s listom pile iznad materijala	7
2.1.2.	Automatizirane kružne preklopne pile s listom pile ispod materijala	8
2.2.	Princip rada automatiziranih kružnih preklopnih pila.....	8
3.	Električne komponente korištene u izradi projekta	9
3.1.	PLC - Programabilni logički kontroler.....	9
3.1.1.	PLC Siemens SIMATIC S7-1200.....	9
3.2.	Korisničko sučelje	10
3.2.1.	Vrste korisničkih sučelja	11
3.3.	Ulazne komponente.....	11
3.3.1.	Mikroprekidači.....	12
3.3.2.	Optički senzor.....	13
3.4.	Releji	14
3.4.1.	Relaj snage Omron G2R-1	14
3.4.2.	Relaj snage Schrack PT370024	15
3.5.	Izvršni članovi	15
3.5.1.	Motori transportne trake.....	16
3.5.2.	Motor stege.....	16
3.5.3.	Motor vuče pile	16
3.5.4.	Motor pile.....	17
4.	Izrada prototipa	18
4.1.	Nosiva konstrukcija.....	18
4.2.	Transportne trake.....	19
4.3.	Preklopna pila.....	20
4.4.	Vuča pile	21
4.5.	Stega	22
4.6.	Razvodna kutija.....	23
4.7.	Izrada tiskane pločice	24
5.	Upravljanje strojem.....	25
5.1.	Upravljanje relejima preko PLC-a	26
5.1.1.	Spoj "križna veza"	27
5.1.2.	Energetski dio sheme tiskane pločice releja i reverziranje motora.....	27
5.2.	Upravljanje strojem pomoću PLC-a.....	28
5.2.1.	Redosljed radnji stroja.....	28
5.3.	Programiranje PLC-a.....	30
5.3.1.	Glavni dio programa (MAIN).....	31
5.3.2.	Potprogram za inicijalizaciju.....	33
5.3.3.	Potprogram za rezanje	35
5.3.4.	Mjerenje brzine transporta materijala	39

6.	Strujno opterećenje, potrošnja energije i vrijeme	40
7.	Zaključak.....	41
8.	Literatura.....	42
	Prilozi.....	46

1. Uvod

Osnovna ideja ovog završnog rada je izrada automatiziranog stroja koji bi se mogao povremeno koristiti, a da se prilikom izrade iskoristi što više znanja stečenog tokom školovanja te usvoje nova. Uz to poželjno je koristiti dijelove koji su lako dostupni te ih implementirati u sustav.

Cilj svakog automatiziranog projekta izrada je stroja ili postrojenja kojim bi se smanjilo ljudsko sudjelovanje u samom procesu obrade materijala. S takvom zamisli je pristupljeno realizaciji ovog završnog rada. Automatizacija kod strojeva je poželjna zbog povećanja produktivnosti, brzine i preciznosti naspram stroja u potpunosti upravljanog operaterom, ali i zbog same sigurnosti operatera. Cilj je bio napraviti stroj koji će obavljati svoju funkciju, a da operater koji upravlja strojem sudjeluje u procesu obrade materijala što je manje moguće. Da bi se to ostvarilo potrebno je dijelove stroja povezati u automatiziranu cjelinu koju čine sama upravljačka jedinica (PLC) uz pomoć krajnjih prekidača i senzora (koji su neophodni da bi stroj imao povratnu informaciju u kojem stupnju je obrada materijala), upravlja relejima na svojim izlazima. Ti releji omogućavaju da struje koje prolaze vodičima od izvora do samih motora kao izvršnih članova, ne idu kroz sam upravljački uređaj, nego samo kroz njihove kontakte.

2. Automatizirane kružne preklopne pile

Automatizirane kružne preklopne pile služe za rezanje materijala na duljinu postavljenu od strane operatera stroja, a parametri koje se obično postavlja prije samog rezanja su kut rezanja, brzina rezanja te broj komada materijala koji treba odrezati. Materijal koji se reže može biti različit, na primjer drvo, plastika, lake legure metala, željezo, čelik i drugi. Ovisno o materijalu koji se reže treba izabrati odgovarajući list pile, brzinu spuštanja pile, a u slučaju rezanja željeza, čelika i sličnih materijala i brzinu vrtnje lista pile.

Ovakve pile obično se sastoje od razvodne kutije sa upravljačkom jedinicom, dovodne trake ili stola po kojem se materijal transportira do pile, stege koja steže materijal prilikom rezanja, senzora koji osigurava da se materijal postavlja na željenu duljinu prije rezanja, same kružne preklopne pile, te ako je pila dio nekog postrojenja odlazne trake koja odvodi odrezani materijal na daljnju obradu.

2.1. Vrste automatiziranih kružnih preklopnih pila

Prema konstrukciji ovu vrstu pila može se podijeliti na dvije vrste

2.1.1. Automatizirane kružne preklopne pile s listom pile iznad materijala

Ova vrsta pila ima smješten list pile s pripadajućim motorom i prijenosnim mehanizmom iznad materijala koji obrađuje, te se tokom rezanja pila spušta i tim pokretom reže materijal. Kod ovakvih pila ovisno o izvedbi moguća je promjena kuta rezanja, a za pogon pile koriste se univerzalni kolektorski izmjenični motori kod manjih izvedbi ili asinkroni motori kod većih izvedbi. Prednost im je što se mogu implementirati komercijalno dostupne ručne preklopne pile manjih dimenzija, čime se smanjuje cijena cijelog sustava, ali u slučaju pile pogonjene univerzalnim kolektorskim izmjeničnim motorom, veća je potreba za održavanjem (Slika 2.1).



Slika 2.1 Automatizirane kružne preklopne pile s listom pile iznad materijala [1]

2.1.2. Automatizirane kružne preklopne pile s listom pile ispod materijala

Takva izvedba pile konstruirana je tako da je list pile zajedno s motorom i prijenosnim mehanizmom smješten ispod razine materijala koji reže. Da bi se materijal prerezao pila se podiže prema gore. Zato je potreban oslonac ili stega iznad materijala jer bi pila, kad oslonca nebi bilo, prilikom rezanja podigla materijal s dovodne trake, odnosno stola. Ovakve pile obično imaju listove većeg promjera od pila sa listom iznad materijala pa samim time mogu rezati materijale većih dimenzija. Mana im je što je zbog same konstrukcije pile ali i dimenzija lista pile, u većini slučajeva materijal moguće rezati samo pod jednim kutem za koji je pila konstruirana (Slika 2.2).



Slika 2.2 Automatizirana kružna preklopna pila s listom pile ispod materijala [2]

2.2. Princip rada automatiziranih kružnih preklopnih pila

Princip rada automatiziranih kružnih preklopnih pila razlikuje se od izvedbe do izvedbe ali sve izvedbe imaju neke zajedničke procese. Operater stavlja materijal na dovodnu traku ili stol i postavlja preko sučelja upravljačke jedinice željenu duljinu rezanja, broj komada i ovisno o mogućnostima pile kut rezanja, te se materijal transportira do same pile. U slučaju da stroj ima dovodnu traku materijal se transportira do graničnika koji je postavljen na željenu duljinu rezanja. Kod dovodnog stola to još može biti riješeno tako da stol ima ugrađen dio koji gura materijal. Taj dio se obično nalazi iznad površine stola i sam dio je ujedno i graničnik koji ima mogućnost guranja materijala do određene duljine rezanja. Kada je materijal postavljen na željenu duljinu, pritišću ga stege te time osiguravaju da se materijal ne miče tokom rezanja. Zatim se uključuje pila te reže materijal. Nakon što je materijal odrezan, ovisno o tome ima li pila ugrađenu odvodnu traku ili stol, odrezani komad se transportira na daljnju obradu ili ako odvodnog dijela nema, komad pada na za to predviđeno mjesto.

3. Električne komponente korištene u izradi projekta

Kod izrade ovog projekta korišteni dijelovi mogu se podijeliti na mehaničke i električne. Električni dijelovi su kupljeni gotovi pa su prema njima dimenzionirani mehanički dijelovi, a obuhvaćaju upravljačku jedinicu (u ovom slučaju PLC), krajnje prekidače i senzore kao ulazne komponente, releje te motore kao izvršne članove.

3.1. PLC - Programabilni logički kontroler

Programabilni logički kontroler digitalno je industrijsko računalo koje se koristi za upravljanje industrijskim postrojenjima. Nastalo je kao evolucija relejne tehnike, od koje je kompaktniji i univerzalniji samim time što se može programirati te time mijenjati prema potrebama, za razliku od relejne tehnike kod koje su komponentne međusobno čvrsto vezane vodičima... Robusne su izvedbe, te stoga pogodni za industrijske uvjete gdje ima vlage, prašine, ekstremnih temperatura i ostalih teških uvjeta kojim bi mogli biti izloženi. Programiranje im je jednostavno, a time i upravljanje ulazima i izlazima. Dijelovi PLC-a su: napajanje, ulazno sučelje, mikrokontroler (CPU), memorija i izlazno sučelje. Programi u PLC-u se uglavnom izvršavaju ciklički, u 4 faze: čitanje stanja ulaza, izvršavanje programa, komunikacija i postavljanje izlaza. Prema izvedbi, PLC-i mogu biti kompaktni i modularni. Glavna razlika između izvedbi je što kompaktni sustavi imaju sve dijelove integrirane u jedno kućište, dok se modularna izvedba sastavlja od komponenti prema potrebama sustava u koji se ugrađuju, te se CPU, napajanje, ulazna i izlazna sučelja i memorija nalaze svaki u zasebnom kućištu. To im je glavna prednost nad kompaktnom izvedbom, jer se prema potrebi mogu dodavati druge komponente te time nadograđivati mogućnosti PLC-a. [3]

U ovom projektu korišten je PLC Siemens serije SIMATIC S7-1200 modularne izvedbe.

3.1.1. PLC Siemens SIMATIC S7-1200

SIMATIC S7-1200 predstavlja seriju modularnog PLC uređaja koji se može koristiti za automatizaciju tehničkih sustava različite složenosti, a najčešće za jednostavne do srednje složene sustave. Osnovu sustava čini CPU (Central Processing Unit – Centralna procesorska jedinica). CPU modul sustava S7-1200 dolazi u više verzija: 1211C, 1212C, 1214C, 1215C i 1217C koje se razlikuju prema broju ugrađenih ulaza i izlaza, naponu napajanja CPU-a i vrsti upravljačkog napona digitalnih izlaza. Za ovaj projekt korišten je model 1214C (Slika 3.1).



Slika 3.1 Siemens CPU serije S7-1200, model 1214C [4]

CPU modul 1214C sastoji se od ugrađenog napajanja, mikroprocesora, memorije te ulaznog i izlaznog sučelja. Sam modul je DC/DC/DC tipa odnosno potrebno mu je istosmjerno napajanje, ima istosmjerne ulaze i istosmjerne izlaze. S prednje strane vidljive su LED diode koje signaliziraju stanje CPU-a te digitalnih ulaza i izlaza. Ispod poklopaca se nalaze stezaljke, na gornjoj strani za spajanje napajanja i ulaznih komponenti a na donjoj strani izlaznih komponenti. Također CPU ima ugrađen PROFINET konektor za komunikaciju sa računalom ili drugim modulima.

Model CPU-a 1214C radi na 24 V DC, ima 14 digitalnih ulaza i 10 digitalnih izlaza, 2 lokalna analogna ulaza, podržava proširenje s do 8 signalnih modula te 3 komunikacijska modula. [5]

3.2. Korisničko sučelje

Jedna od prednosti PLC-a nad relejnom tehnikom je i mogućnost implementiranja korisničkog sučelja u sustav. Korisničko sučelje omogućava dvosmjernu komunikaciju između operatera i sustava odnosno kontinuirano praćenje stanja procesa, funkcioniranja stroja, greške te eventualnu promjenu parametara sustava bez prekida rada samog sustava.

3.2.1. Vrste korisničkih sučelja

Najčešći oblici korisničkih sučelja su:

GUI – engl. **G**raphic **u**ser **i**nterface – grafičko korisničko sučelje

HMI – engl. **H**uman – **m**achine **i**nterface –čovjek – stroj sučelje (Slika 3.2)

MMI – engl. **M**achine – **m**achine **i**nterface – stroj -stroj sučelje



Slika 3.2 HMI – Čovjek-stroj sučelje

Za ovaj projekt korišten je HMI Siemens KTP 700, za uključivanje stroja, upisivanje željene duljine rezanja i uključivanje rezanja.

3.3. Ulazne komponente

Za ulazne komponente korišteni su mikroprekidači i optički senzor vlastite izrade. Mikroprekidači su korišteni u svrhu detekcije krajnjih položaja dok je optički senzor korišten za određivanje pozicije materijala na dovodnoj traci stroja.

3.3.1. Mikro prekidači

Da bi stroj znao u kojem položaju mu se nalaze pojedini dijelovi, koriste se krajnji prekidači. Za ovaj projekt u tu svrhu iskorišteni su mikro prekidači. Mikro prekidači i krajnji prekidači elektromehaničke su komponente koje reagiraju na mehaničko gibanje (mehanički pritisak). Sastoje se od kućišta u koje je smješten po jedan mirni (NC) i jedan radni kontakt (NO) te pokretni član (COM). Kada je prekidač u neaktivnom položaju pokretni član je prislonjen na mirni kontakt te je preko njega strujni krug zatvoren, dok je preko radnog kontakta otvoren. Mehaničkim djelovanjem na polugu mikro prekidača pomiče se pokretni član te se on prisloni na radni kontakt, preko kojeg se zatvara strujni krug, a preko mirnog kontakta ostaje otvoren. Mada svojom izvedbom nisu idealni za stroj u industrijskim uvjetima, mikro prekidači su dovoljno robusni za upotrebu u ovom projektu, a velika im je prednost što su malih dimenzija pa se mogu lako ugraditi na željeno mjesto. Korišteni su mikro prekidači s polugom i provrtima za montažu promjera 3mm. Maksimalna struja koju kontakti ovih mikro prekidača mogu provesti je 10A kod 250 V AC ili 10 A kod 30 V DC (Slika 3.3).



Slika 3.3 Mikro prekidač [7]

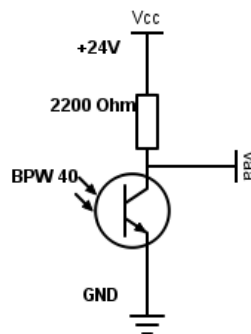
3.3.2. Optički senzor

Optički senzor korišten je da bi stroj dobio povratnu informaciju o prisutnosti materijala za obradu, te gdje se on nalazi. Postoji više vrsta optičkih senzora, koji se razlikuju ovisno o izvoru zrake svjetlosti i smještaju istog u odnosu na prijemnik, a za ovaj projekt korišten je optički senzor s direktnim snopom zraka svjetlosti (Slika 3.4).



Slika 3.4 Dijelovi optičkog senzora

Dijelove senzora čine predajnik koji šalje snop zraka svjetlosti i prijemnik koji prima snop i registrira promjenu ukoliko je snop prekinut. Za ovaj projekt korišten je senzor napravljen od laserskog modula kao predajnika i foto tranzistorskog sklopa kao prijemnika.



Slika 3.5 Foto tranzistorski sklop

Ovaj sklop spojen je na napajanje PLC-a, a izvod Vcc na ulaz PLC-a. Fototranzistor koji je korišten je BPW 40. Tranzistor je NPN tipa. Foto tranzistor ima malu širinu osiromašenog područja baza emiter i veliku površinu osiromašenog područja baza kolektor. Kada na bazu dođe svjetlost, dolazi do apsorpcije fotona u osiromašenom području baza-kolektor. Tranzistor radi na način da kada nije osvjetljen, baza ima veliki unutarnji otpor te ne propušta struju od kolektora prema emiteru. Posljedica toga je da kroz otpornik teče vrlo mala struja te je razlika potencijala na izvodima otpornika jednaka nuli. Kada se baza osvjetli, njezin otpor se smanji te propusti struju od kolektora prema emiteru, koja je u ovom slučaju otpornikom ograničena na 10 mA. Uz to, otpornik sprječava kratki spoj do kojeg bi došlo između +24V i GND kada bi baza propustila, a otpornika ne bi bilo. (Slika 3.5).

3.4. Releji

Releji su elektromagnetski uređaji koji sadrže dva međusobno galvanski odvojena strujna kruga.

Napravljeni su tako da mala struja (u ovom projektu izvor s PLC-a) koja prolazi zavojnicom releja upravlja velikom strujom koja prolazi kontaktima releja. Sastoje se od namotaja, kontakata, armature, opruge, jezgre, izolatora i same montažne konstrukcije. Rade na način da kada se priključi napon na zavojnicu, stvara se jako magnetsko polje zbog toka struje i privuče armaturu s preklopnim kontaktom prema radnom kontaktu. Kada se makne napon s zavojnice, armatura se vraća u prvobitan položaj i preklopni kontakt se prislanja na mirni kontakt i preko njega zatvara strujni krug. Postoje različite vrste releja, a neki od njih su: vremenski, termički, bistabilni, releji snage itd.

Za ovaj stroj korištene su dvije vrste releja s različitim brojem kontakata.

3.4.1. Relej snage Omron G2R-1

Relej snage Omron G2R-1 ima jedan red kontakata koji mogu provesti do 10A. U ovom projektu korišten je za uklapanje motora koji se trebaju vrtjeti samo u jednom smjeru (Slika 3.6).



Slika 3.6 Relej Omron G2R-1 [9]

Tehnički podaci:

Nazivni napon zavojnice: 24VDC

Maksimalna struja uklapanja kod 30V: 10A

Dimenzije: 29 x 13 x 25,5mm

3.4.2. Relej snage Schrack PT370024

Ovaj relej ima 3 reda kontakata od kojih svaki može provesti 10A (Slika 3.7). U ovom projektu korišten je za uklapanje motora koji se trebaju vrtjeti u oba smjera.



Slika 3.7 Relej Schrack PT370024 [10]

Tehnički podaci:

Nazivni napon zavojnice: 24 VDC

Maksimalna struja uklapanja kod 30V: 10A

Dimenzije: 29 x 22,5 x 28 mm

3.5. Izvršni članovi

U ovom sustavu izvršne članove čine motori. Za ovaj projekt koristili su se izmjenični (AC) i istosmjerni (DC) motori (podaci u Tablici 3.1).

Tablica 3.1 Nazivni podaci motora

	Motori transportne trake	Motor stege	Motor vuče pile	Motor pile
Napon	18 VDC	18 VDC	12VDC	230 VAC
Struja P.H. [A]	0,6	1,2	0,15	0,35
Broj okretaja [1/min]	30	550	5	2750
Snaga [W]	15	30	4	60 *

*kod asinkronih motora navedena je izlazna snaga na osovini P_2 dok je kod ostalih motora u ovoj tablici navedena ulazna snaga motora koju uzimaju iz napajanja P_1

3.5.1. Motori transportne trake

Budući da je sam stroj manjih dimenzija i nije predviđen za rezanje materijala velike mase, nisu potrebni motori velike snage za transport materijala, ali trebaju imati malen broj okretaja i veliki moment. Ovi motori imaju ugrađen prijenosni mehanizam (reduktor) s omjerom 1:320 koji multiplicira moment na osovini motora i smanjuje brzinu na osovini reduktora. Osovina motora vrti se 9600 okretaja u minuti. Montirani su na po jednu osovinu valjka svake transportne trake.

3.5.2. Motor stege

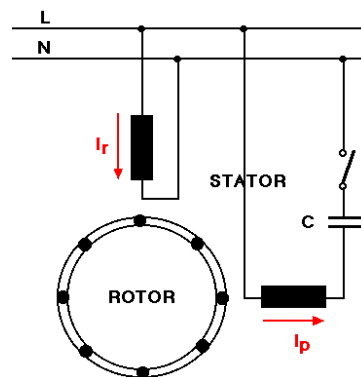
Za stegu je potreban motor velikog momenta i brzine, budući da materijal treba čvrsto stegnuti uz sam stroj da se ne miče tijekom rezanja. Također potreban je motor kojem je jednostavno promijeniti smjer okretanja (reverzirati ga) jer materijal nakon rezanja treba otpustiti. Ovoj primjeni odgovara istosmjerni motor od akumulatorske bušilice s reduktorom koji ima veliku brzinu i dovoljan moment na osovini.

3.5.3. Motor vuče pile

Za ovu primjenu potreban je motor velikog momenta i malog broja okretaja i malih dimenzija. Veliki moment potreban je jer konstrukcija pile takva da opruge tokom rezanja vuku kompletnu pilu (list pile i motor) u smjeru suprotnom od smjera u kojem pilu vuče motor. Mali broj okretaja potreban je da se pila ne bi gušila, te da bi rez bio čim finiji. Obzirom da je potreban motor malog broja okretaja i velikog momenta idealan je motor sa reduktorom kakav je montiran i na obje transportne trake, samo s još većim prijenosnim omjerom (zbog potrebnog još manjeg broja okretaja). Ovaj motor ima prijenosni omjer 1:1700. Problem kod motora s velikim prijenosnim omjerom (kao u ovom slučaju), je da nakon što je materijal odrezan, opruge ne mogu vratiti pilu u gornji položaj već pila ostaje spuštена. Da bi motor otpustio pilu i vratio ju u gornji položaj uz pomoć opruga, potrebno ga je reverzirati. Stoga je izabran istosmjerni motor kod kojeg je to jednostavno izvesti.

3.5.4. Motor pile

Za ovu namjenu potrebno je imati motor s brojem okretaja koja je preporučena za korišteni list pile. Također poželjan je motor što veće snage ali manjih dimenzija da ne smeta prilikom rezanja ako je pila smještena direktno na osovini motora. Motor koji je bio originalno postavljen na konstrukciju za ovaj projekt je bio pokvaren, te je zamijenjen asinkronim motorom sličnog broja okretaja ali nešto drugačijih dimenzija i snage. Kod jednofaznih asinkronih motora je karakteristično da direktnim spajanjem na mrežu motor ne može krenuti iz mirovanja. Uzrok tome su okretna protjecanja u namotima koja imaju jednake amplitude i brzine vrtnje ali su suprotnog smjera. Zbog toga su za motor u mirovanju struje i momenti u direktnom i inverznom protjecanju jednaki te motor ne može krenuti bez djelovanja sile na osovini motora u određenom smjeru. Kada se osovina vanjskom silom pokrene, u motoru prevlada jedno okretno polje i motor se nastavlja vrtjeti u tom smjeru. Taj problem može se riješiti dodavanjem pomoćnog namota koji je prostorno pomaknut za određeni kut prema tzv. glavnoj fazi. Uz dodavanje kondenzatora ostvaruje se fazni pomak potreban za zalet motora. Na ovom stroju dodan je kondenzator prema shemi na slici 3.8.[11]



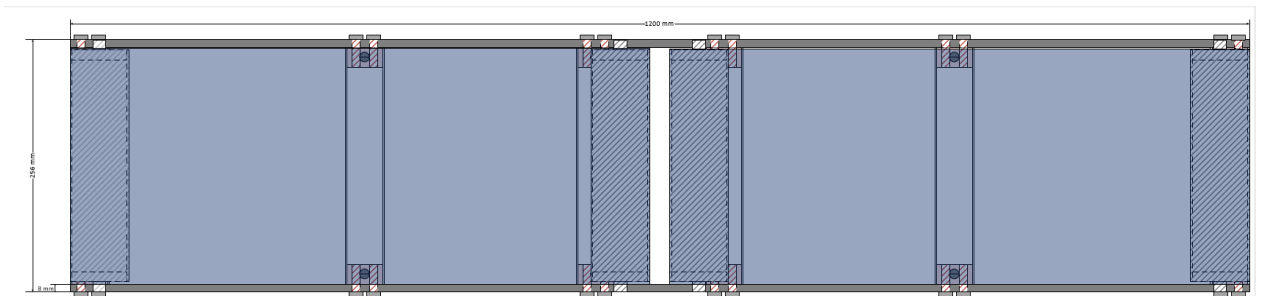
Slika 3.8 Shema spajanja jednofaznog asinkronog motora s pomoćnim namotom

4. Izrada prototipa

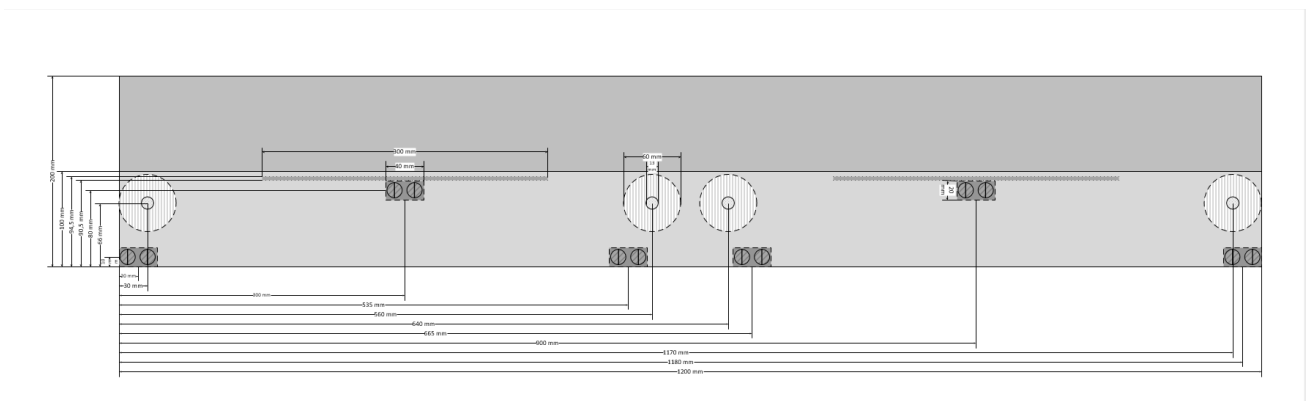
Prototip kružne preklopne pile upravljane PLC-om dimenzioniran je s obzirom na električne komponente, kao i dostupan materijal za transportne trake i dimenzije same preklopne pile. Nosiva konstrukcija napravljena je od čelika, željeza i aluminija. Sama konstrukcija pile treba biti čvrsta i dovoljno teška da ublaži eventualne vibracije kod rada stroja, a istovremeno dovoljno lagana da se može transportirati ljudskom snagom.

4.1. Nosiva konstrukcija

Za materijal ove konstrukcije odabrane su čelične ploče debljine 8mm i dimenzija 1200 x 200 mm za stražnju ploču, te 1200 x 100 mm za prednju ploču. U pločama su izbušene rupe promjera 13mm koje služe kao ležajevi za valjke transportne trake. (Slike 4.1 i 4.2) Ploče su međusobno povezane željeznim cijevima profila 40x20 mm i duljine 250mm, stjenke debljine 2 mm. U cijevi su u čeone strane uprešani komadi željeznih kvadratnih punih profila dimenzija 16x20mm koji su za same cijevi dodatno učvršćeni M5 vijcima. Ovi komadi su uprešani kako bi se mogli u njima napraviti provrti i urezati navoji da bi se prednja i stražnja ploča mogle spojiti vijčanim spojevima, zbog mogućnosti eventualnog rastavljanja stroja (detaljnije slike nalaze se u prilogu završnog rada).



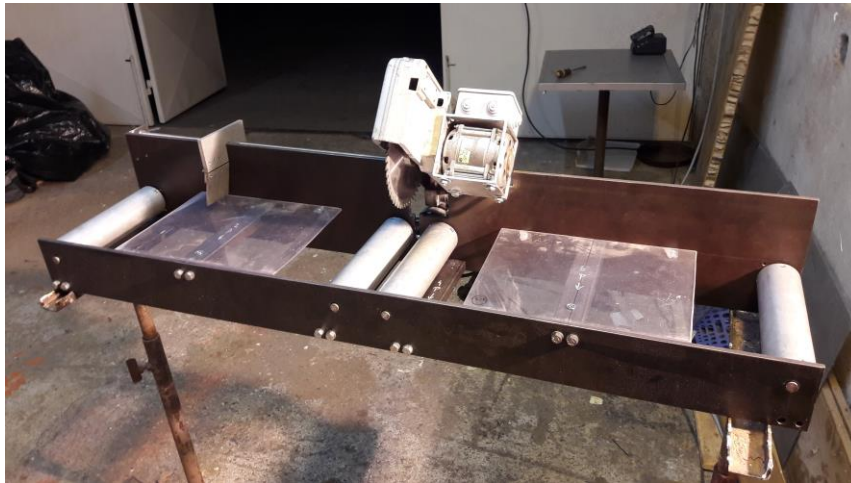
Slika 4.1 Tlocrt nosive konstrukcije stroja



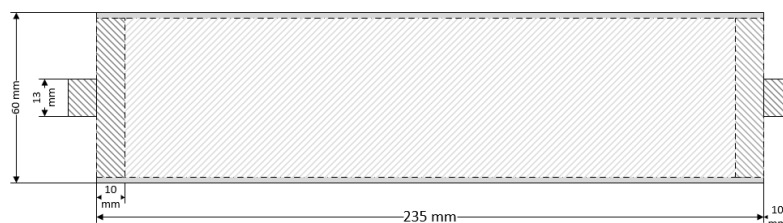
Slika 4.2 Prednja strana nosive konstrukcije stroja

4.2. Transportne trake

Transportne trake dimenzija su 530 x 240 mm mjereno od osi do osi valjka preko kojih su nategnute. Površine traka su napravljene od gume grube površine koja sprječava klizanje što je poželjno zbog lakšeg transporta materijala. Svaka traka je rastegnuta na 2 valjka od kojih je jedan pogonski na koji je priključen motor za pogon trake. Valjci su promjera 60 mm, ukupne duljine 235mm sa stjenkom debljine 2 mm . Valjci su napravljeni od aluminijskih cijevi u koje su uprešani i vijcima učvršćeni čepovi od aluminija punog profila promjera 60 mm istokarenog da odgovaraju unutar cijevi. Na dijelu koji je ostao izvan cijevi također su istokarene osovine promjera 13 mm, koje odgovaraju rupama na nosivoj konstrukciji u koju se trake montiraju. Ispod svake trake je montiran komad akrilne ploče kako se trake ne bi uvijale pod teretom (Slike 4.3 i 4.4).



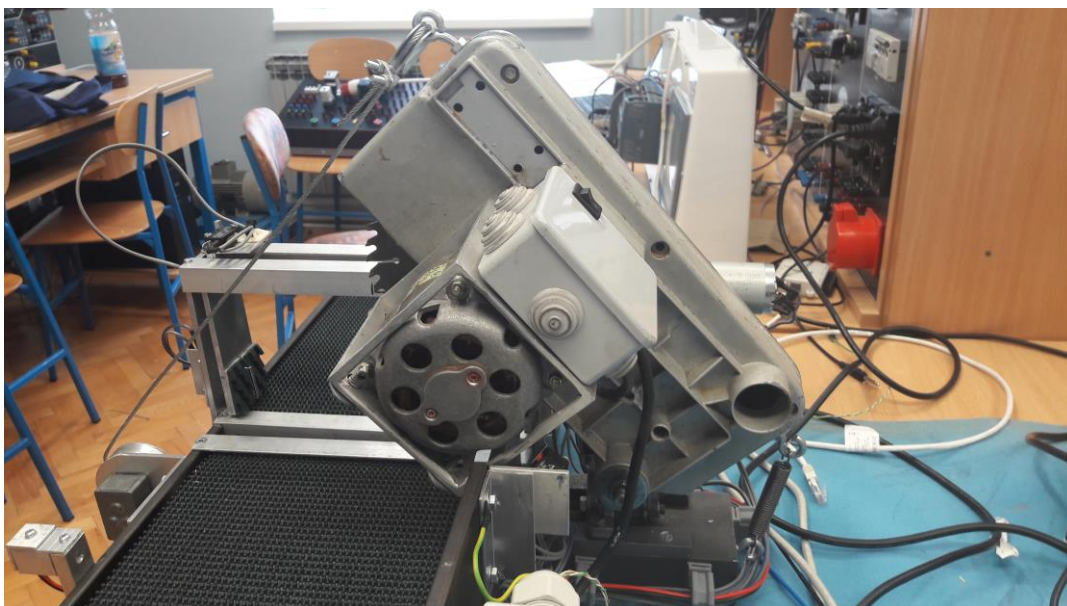
Slika 4.3 Valjci i akrilne ploče montirane na nosivu konstrukciju



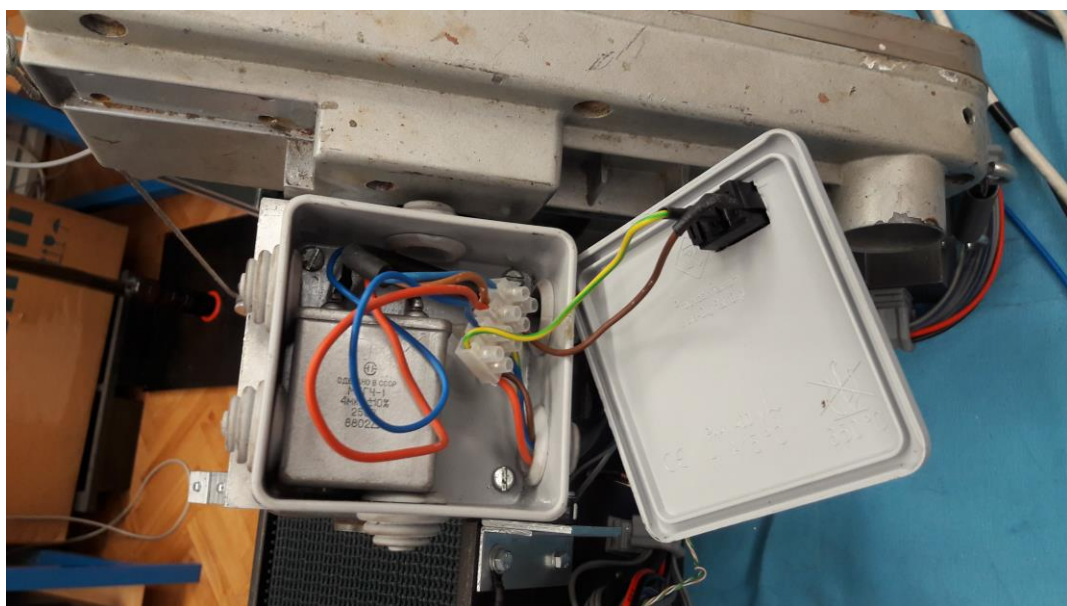
Slika 4.4 Valjak transportne trake

4.3. Preklopna pila

Na stroj je montirana konstrukcija komercijalne preklopne pile, na kojoj je promijenjen motor. Motor koji je montiran asinkroni je jednofazni motor, koji nije predviđen za montažu na ovakvu vrstu stroja pa je bilo potrebno napraviti nosač. Izrađen je od aluminijske cijevi profila 100x100 mm i učvršćen je za nju vijcima. Budući da ovakav motor treba kondenzator za zalet, za isti je iznad motora montirana kutija u koju je smješten. Također, trebalo je napraviti produžetak osovine s prihvatom za kružnu pilu. Cijela konstrukcija pile je montirana na čelični nosač pričvršćen sa stražnje strane nosive konstrukcije pile (Slike 4.5 i 4.6).



Slika 4.5 Preklopna pila

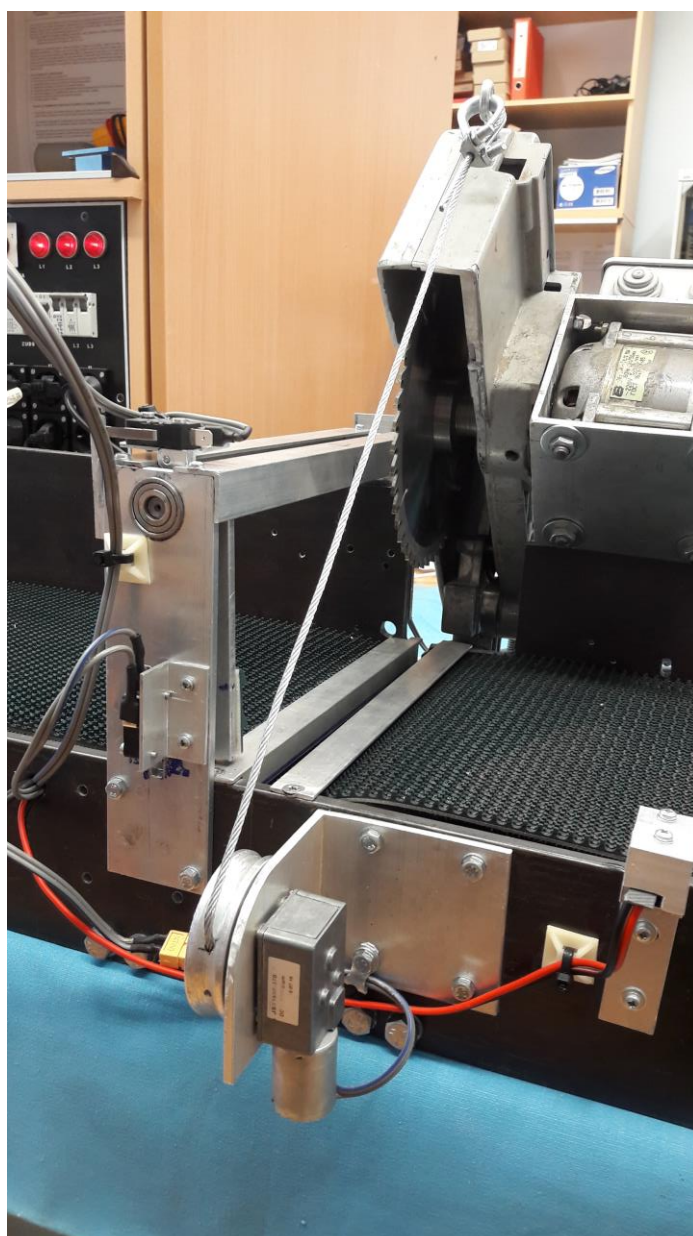


Slika 4.6 Kutija s kondenzatorom i stezaljkama namota

4.4. Vuča pile

Sklop za vuču pile sastavljen je od motora, koloture koja je montirana na osovinu motora, sajle koja je pričvršćena s jedne strane na koloturu, a s druge strane na kućište preklopne pile, te nosača.

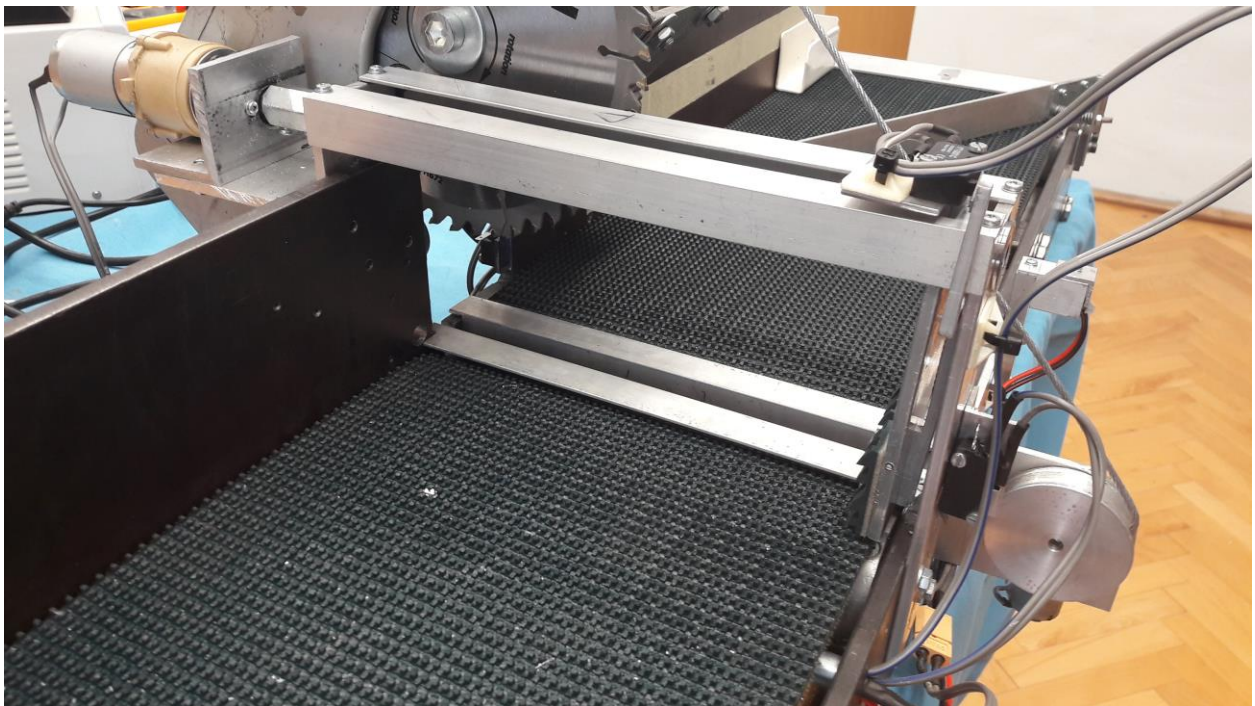
Kolotura je napravljena od aluminijskog punog profila promjera 60mm te je na njoj napravljen kanal protiv proklizavanja sajle, a nosač kompletnog sklopa napravljen je od aluminijskog L profila (Slika 4.7).



Slika 4.7 Sklop vuče pile

4.5. Stega

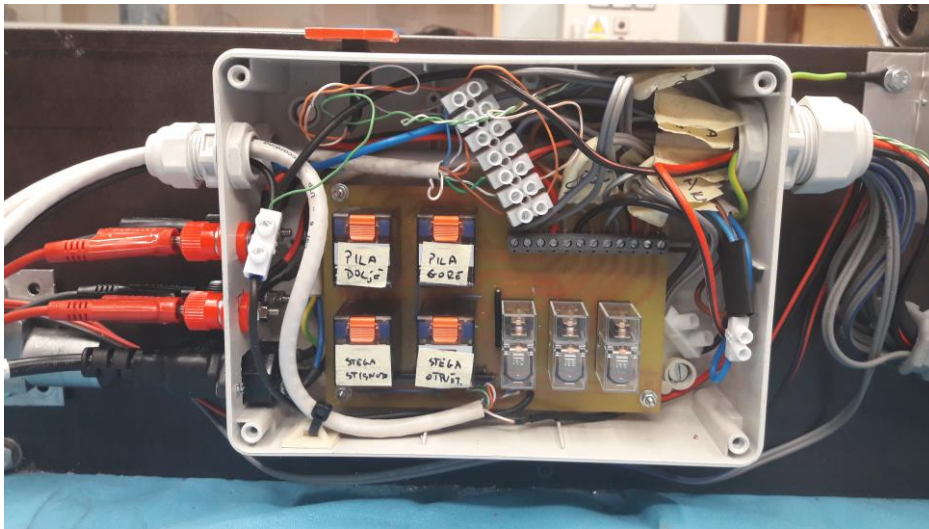
Stega pile smještena je odmah do lista pile obzirom da je tu moguće ostvariti najčvršći pritisak na komad koji se reže. Ovaj dio stroja je sastavljen od nosača stege montiranog na prednju i stražnju ploču nosive konstrukcije stroja između kojeg je navojna šipka po kojoj se kreće pomični dio stege koji pritišće materijal tijekom rezanja. Navojna šipka je na jednom kraju učvršćena u kuglični ležaj, a s druge strane je učvršćena na osovinu motora. Na pomičnom dijelu stege nalazi se mehanizam za detektiranje pritiska stege, a sastoji se od protuklizne elastične podloge, poluge montirane na principu škara i krajnjeg prekidača. Kada stega pritisne materijal koji treba rezati, protuklizni materijal se deformira i materijal pritisne polugu koja zatim prenosi pritisak i okida krajnji prekidač smješten iznad stege. Na samom nosaču stege smješten je krajnji prekidač koji detektira kada je stega u krajnjem otvorenom položaju (Slika 4.8).



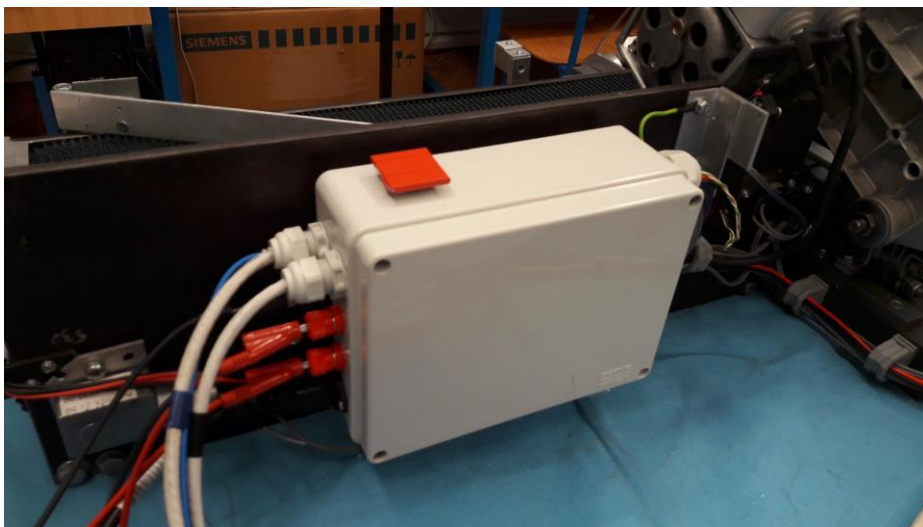
Slika 4.8 Stega

4.6. Razvodna kutija

U razvodnoj kutiji smještena je tiskana pločica s relejima, stezaljke, dovodi napajanja od 230 V AC, 18 V DC i 12 V DC te s vanjske strane tipkalo za prekid rada stroja u slučaju nužde. Kutija je smještena s stražnje strane nosive konstrukcije ali je tipkalo u slučaju nužde lako dostupno zbog veličine razvodne kutije i dimenzija samog stroja. Za dovod napajanja montirana je trolejna EURO utičnica za šasiju za napajanje od 230 VAC, dok su za 18 i 12 V istosmjernog napona montirane utičnice za „banana“ konektore promjera 4mm (Slike 4.9 i 4.10). Napon 230 V AC dovodi se do stroja kabelom direktno iz mreže, dok je za 12 i 18 VDC potrebno laboratorijsko napajanje.



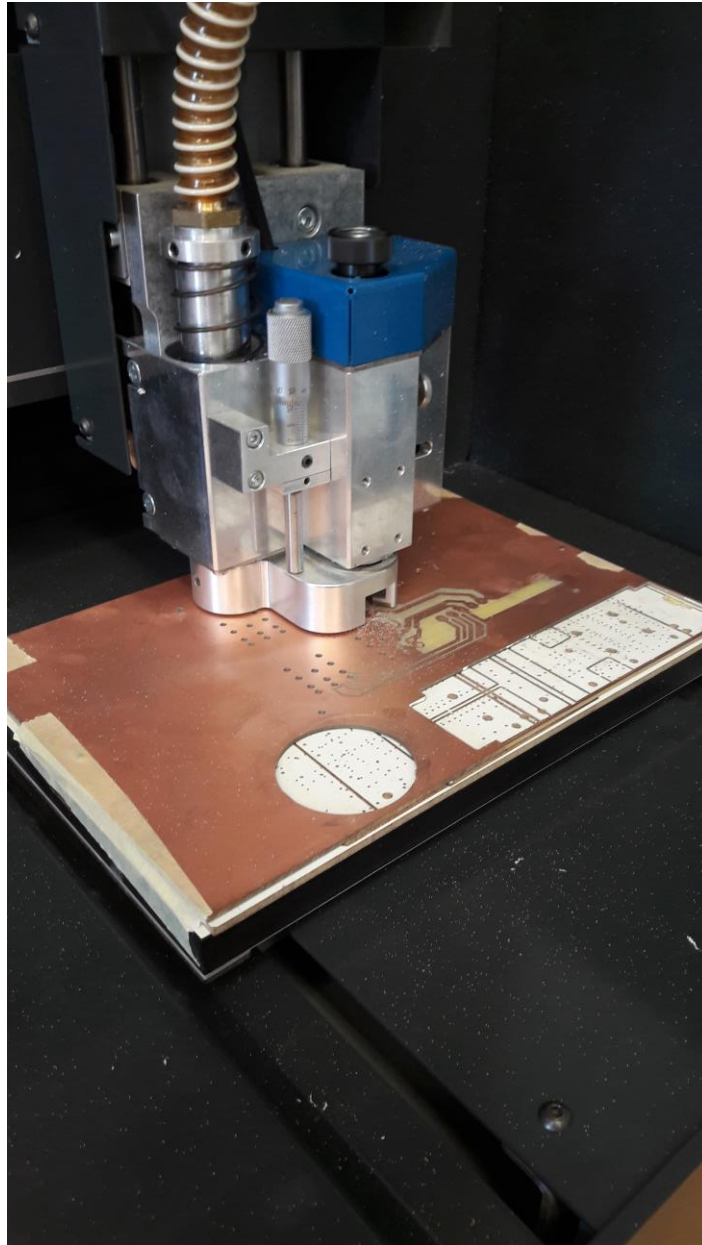
Slika 4.9 Razvodna kutija – otvorena



Slika 4.10 Razvodna kutija zatvorena

4.7. Izrada tiskane pločice

Dizajn tiskane pločice napravljen je u programskom alatu Dip Trace. Pločica je dizajnirana kako bi svi potrebni releji i stezaljke stali na što manju pločicu, a da vodovi mogu podnijeti opterećenje te da se što manje preklapaju. Nakon što je pločica dizajnirana, izrađena je pomoću CNC stroja namijenjenog izradi tiskanih pločica (Slika 4.11).



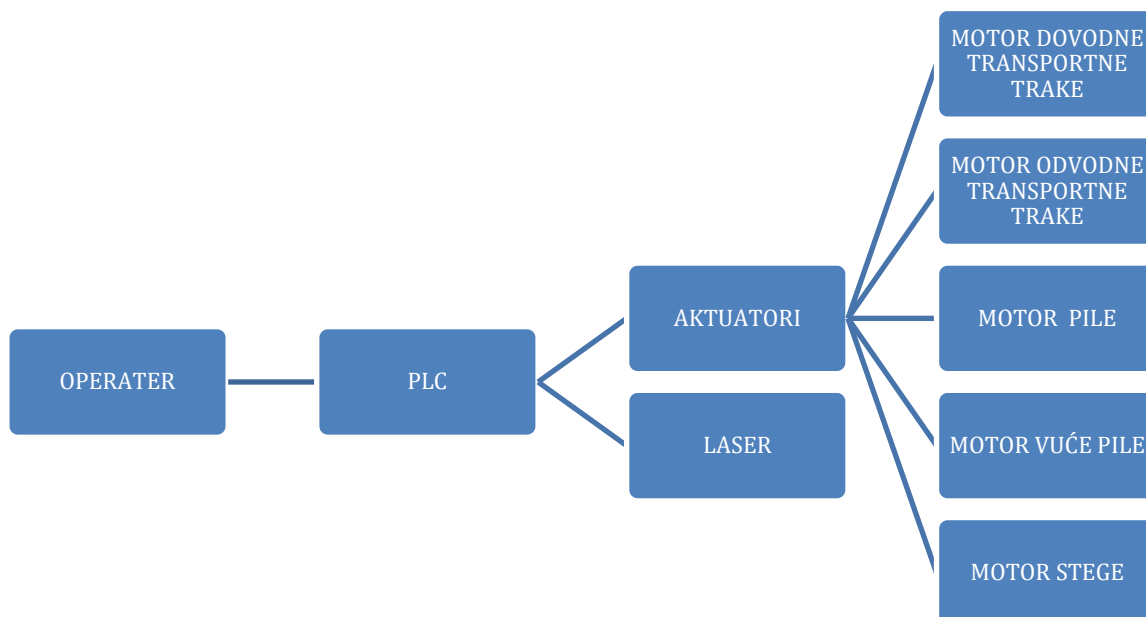
Slika 4.11 Izrada tiskane pločice

5. Upravljanje strojem

Hijerarhijski gledano stroj je dizajniran tako da je na najvišem stupnju operater stroja. Operater se nalazi u neposrednoj blizini stroja i osim HMI-a jedina mogućnost utjecaja na stroj je preko tipkala u slučaju nužde kojim se zaustavljaju svi procesi u slučaju da nešto nije u redu. Nakon njega u drugom stupnju je PLC koji reagira na naredbe zadane od strane operatera te ih prenosi na aktuatorne . Zadnji u stupnju su aktuatori koji su direktno povezani s izvršnim članovima i prenose im naredbe od PLC-a (Slika 5.1)



Slika 5.1 Hijerarhija sustava upravljanja



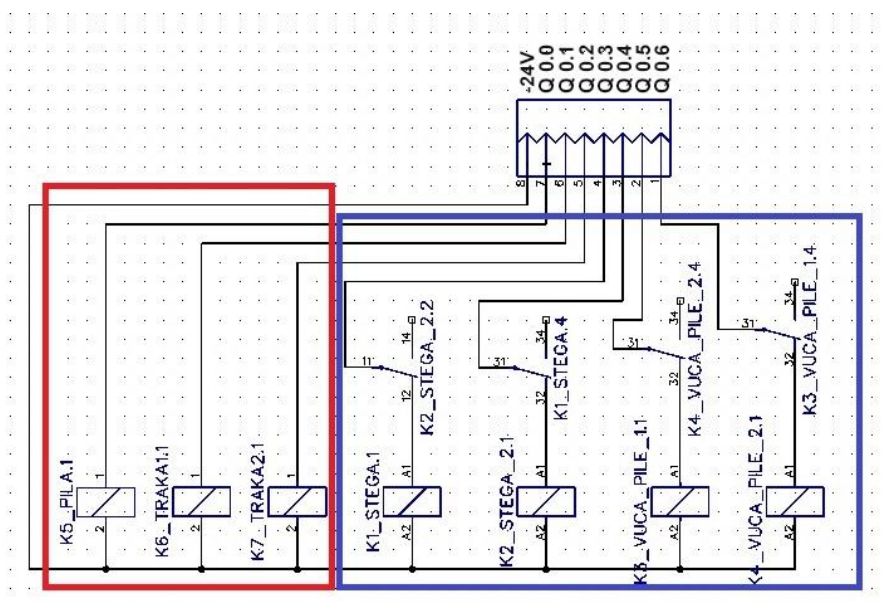
Slika 5.2 Grane sustava upravljanja

5.1. Upravljanje relejima preko PLC-a

Kako je navedeno da nakon operatera u sustavu hijerarhije dolazi PLC, a cilj je operatera opteretiti što manje, PLC može vršiti kompletno upravljanje samim strojem. Međutim da bi naredbe mogle doći od operatera preko PLC-a do izvršnih članova (motora u ovom slučaju) potrebno je napraviti sklop kojim bi se prenošenje naredbi od PLCa do motora odvijalo bez da glavne struje motora koje su navedene u Tablici 3.1, prolaze direktno kroz PLC. Zato je potrebno postaviti releje između PLC-a i motora kojima će PLC moći upravljati, a oni propuštaju struje motora preko svojih kontakata. Za motore koji se vrte samo u jednom smjeru korišteni su releji s jednim parom kontakata te oni prekidaju jedan od dva voda spojena na motor. Na slici 5.3 vidljiv je upravljački dio sheme pločice s relejima koja je spojena na PLC.

Crvenom bojom su označene zavojnice releja kojima se upravlja samo jednim vodom (pomoću releja iz potpoglavlja 3.3.1). Vidljivo je da svi releji imaju jedan izvod zavojnice spojen na zajednički (–) a drugi izvod svaki posebno na jedan od izlaza Q0.0 do Q0.2.

Plavom bojom označeni su releji motora koje je trebalo reverzirati. To je napravljeno tako da su na svaki motor spojena po 2 releja, a detaljnije je objašnjeno u potpoglavlju 5.1.2. . Svaka zavojnica releja je spojena jednim izvodom na zajednički (–) a s druge strane preko mirnih kontakata spoja "križna veza" (objašnjeno u potpoglavlju 5.1.1) na izlaze PLC-a Q 0.3 do Q0.6.



Slika 5.3 Shema upravljačkog dijela pločice s relejima

5.1.1. Spoj "križna veza"

Spojem zvanim "križna veza" postignuta je fizička nemogućnost uklapanja 2 releja spojena na isti motor ali napajana suprotnim polaritetom napona, odjednom. Ovo je vrlo bitna zaštitna mjera jer u slučaju kada bi oba releja uklopila došlo bi do kratkog spoja izvora napajanja. Za primjer "križne veze" moguće je promatrati releje K1 i K2 sa slike 5.3. Spojeni su na isti motor, jedan polariziran u jednom smjeru drugi u drugom, objašnjeno u potpoglavlju 5.1.2. Releji u neaktivnom stanju (kada mu zavojnica nije spojena na napon) ima zatvorene mirne kontakte, a u aktivnom stanju radne kontakte. Na slici je vidljivo da je izlaz PLC-a Q 0.3 spojen u seriju s mirnim kontaktom releja K2, a on je spojen na jedan izvod zavojnice K1 koja je drugim izvodom spojena na negativni pol 24 voltnog izvora. Kada je relej K2 u aktivnom stanju aktivni su mu svi radni kontakti, a mirni su otvoreni. Time je i kontakt koji je spojen u seriji s zavojnicom releja K1 otvoren te strujni krug zavojnice releja K1 ostaje otvoren. Isti slučaj je i sa zavojnicom releja K2 s jedne strane spojene na zajednički negativni pol 24 voltnog izvora, a s druge serijski s mirnim kontaktom releja K1 koji je dalje spojen na izlaz PLC-a Q0.4. Kada je relej K1 u aktivnom stanju, aktivni su mu svi radni kontakti, a mirni ostaju otvoreni pa je time i strujni krug zavojnice K2 na tom mjestu otvoren i zavojnica ne može biti uklopljena.

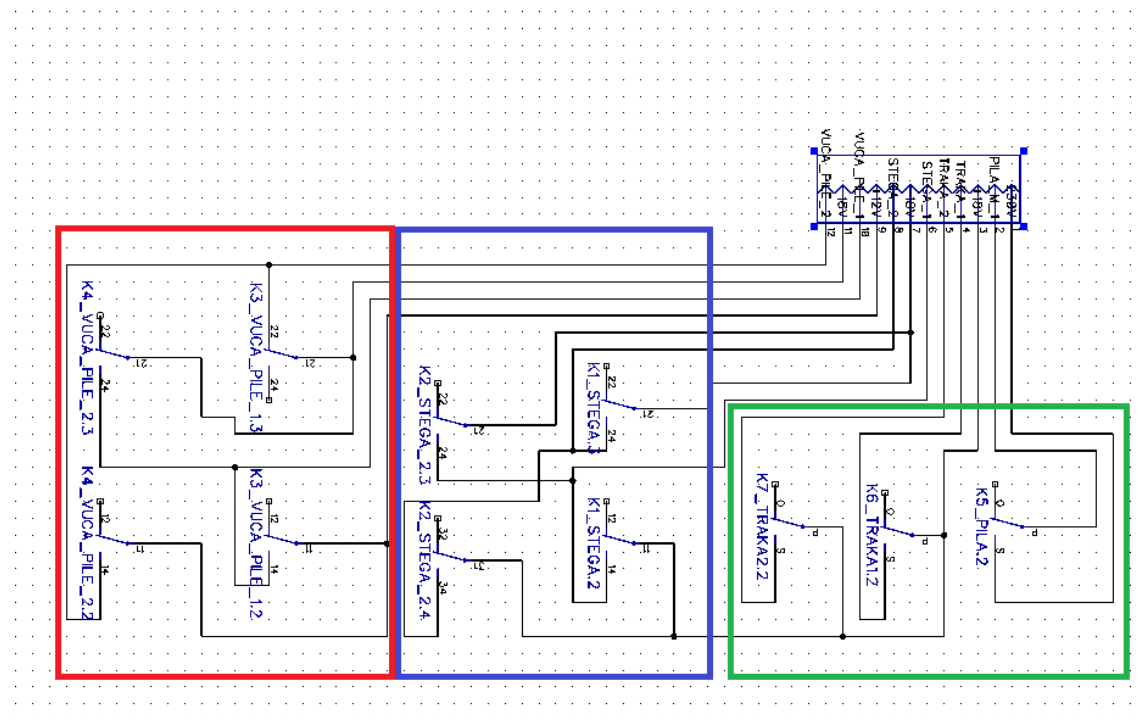
5.1.2. Energetski dio sheme tiskane pločice releja i reverziranje motora

Na ovom dijelu sheme vidljiv je spoj motora koji se kreću u jednom smjeru i spoj motora koji se kreću u oba smjera te ih je potrebno reverzirati. Shema je prikazana na slici 5.4.

Zelenom bojom označeni su kontakti releja koji su spojeni na motore koji se kreću samo u jednom smjeru, a crvenom i plavom kontakti releja koji su spojeni na motore koje treba reverzirati.

Motorima koji se kreću u jednom smjeru jedan izvod je spojen direktno na izvor napajanja a drugi preko releja te tako uklapamo motor preko PLC-a prema potrebi. Na slici je vidljivo da relej K5 uklapa fazu izmjeničnog napona 230V na motor pile, a releji K6 i K7 negativni pol 18 voltnog izvora za motore transportne trake, svaki posebno.

Motori stege i vuče pile trebaju se kretati u oba smjera. Obzirom da se radi o istosmjernim motorima reverziranje se vrši zamjenom polariteta napona. Za ove motore to je postignuto tako da jedan relej uklapa motor s prvim izvodom na (+) a s drugim na (-), a drugi relej prvi izvodom na (-) a s drugim na (+)



Slika 5.4 Energetski dio sheme tiskane pločice s relejima

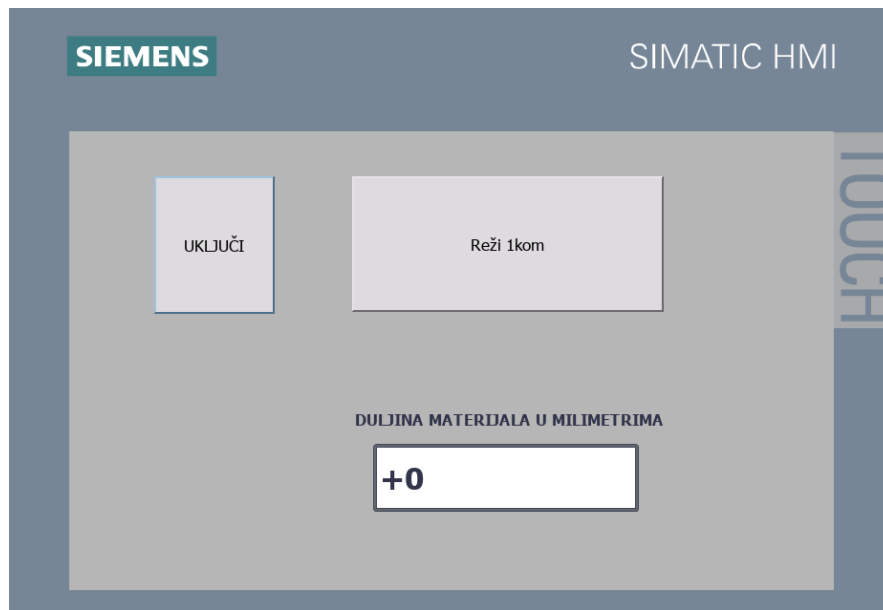
5.2. Upravljanje strojem pomoću PLC-a

Nakon spajanja tiskane pločice s relejima na PLC i motore s druge strane, kreirana je cjelina sustava upravljanja strojem opisana na početku poglavlja broj 5. Za izradu programa za upravljanje radom stroja, potrebno je najprije razjasniti redoslijed radnji stroja.

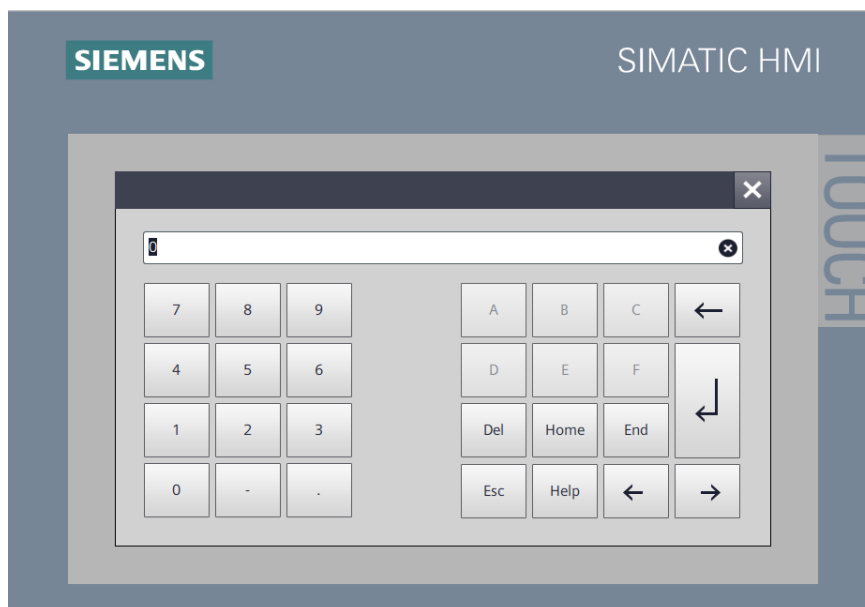
5.2.1. Redoslijed radnji stroja

Prije pokretanja rada stroja, stroj obavlja inicijalizaciju da bi dobio povratnu informaciju u kojem položaju se nalaze preklopna pila i stega. Kada je to postavljeno na nulte točke i ako sklopka u slučaju nužde nije pritisnuta, stroj je spreman za rad. Prvo je potrebno na HMI-u pritisnuti tipku "UKLJUČI", upisati duljinu na koju se materijal želi odrezati (u milimetrima), te pritisnuti tipku "Reži 1 kom" (Slike 5.5 i 5.6). Na pragu dovodne trake nalaze se senzori koji detektiraju prisutnost materijala. Stavljanjem materijala na traku, pokreću se obje transportne trake. Kada optički senzor detektira prolazak materijala pored njega, pokreće se timer koji upravlja transportnim trakama. Materijal se transportira za iznos vremena potrebnog za transport od optičkog senzora do lista pile

uvećano za vrijednost koja je unešena od strane operatera stroja kao duljina na koju materijal treba odrezati. Kada je materijal transportiran na poziciju za rezanje, trake se zaustavljaju i stega steže materijal uz nosivu konstrukciju stroja da se ne bi pomicao tijekom rezanja. Kada stroj dobije povratnu informaciju da je stega stisnula materijal, uključuje se pila te motor za vuču pile počinje vući pilu prema materijalu. Kada je pila prerezala materijal, motor dobije povratnu informaciju te otpušta stegu, isključuje motor pile i motor za vuču pile počinje dizati (otpuštati) pilu. Zatim se uključuju transportne trake koje transportiraju materijal prema izlazu iz stroja.



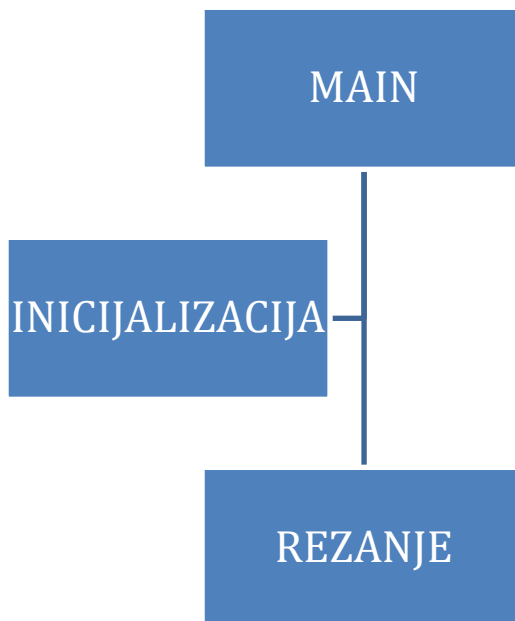
Slika 5.5 Izgled sučelja HMI-a



Slika 5.6 Unos vrijednosti putem HMI-a

5.3. Programiranje PLC-a

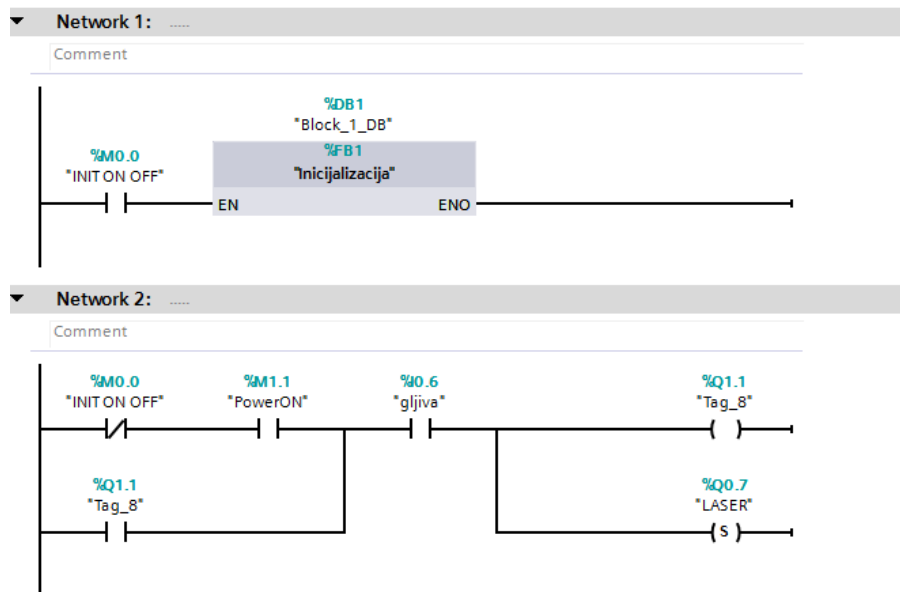
Prilikom pokretanja stroja pokreće se "startup" dio programa koji obavlja samo jedan ciklus i pokreće potprogram inicijalizacije. Hijerarhija programa stroja napravljena je tako da se u glavnom dijelu programa (MAIN) pozivaju potprogrami koji obavljaju rezanje, odnosno inicijalizaciju stroja (Slika 5.5).



Slika 5.7 Hijerarhija programa PLC-a

Glavni dio programa napravljen je kao organizacijski blok, dok su potprogrami za inicijalizaciju i rezanje napravljeni kao funkcijski blokovi. Programiranje je napravljeno u programu TIA Portal V14 sp1.

5.3.1. Glavni dio programa (MAIN)



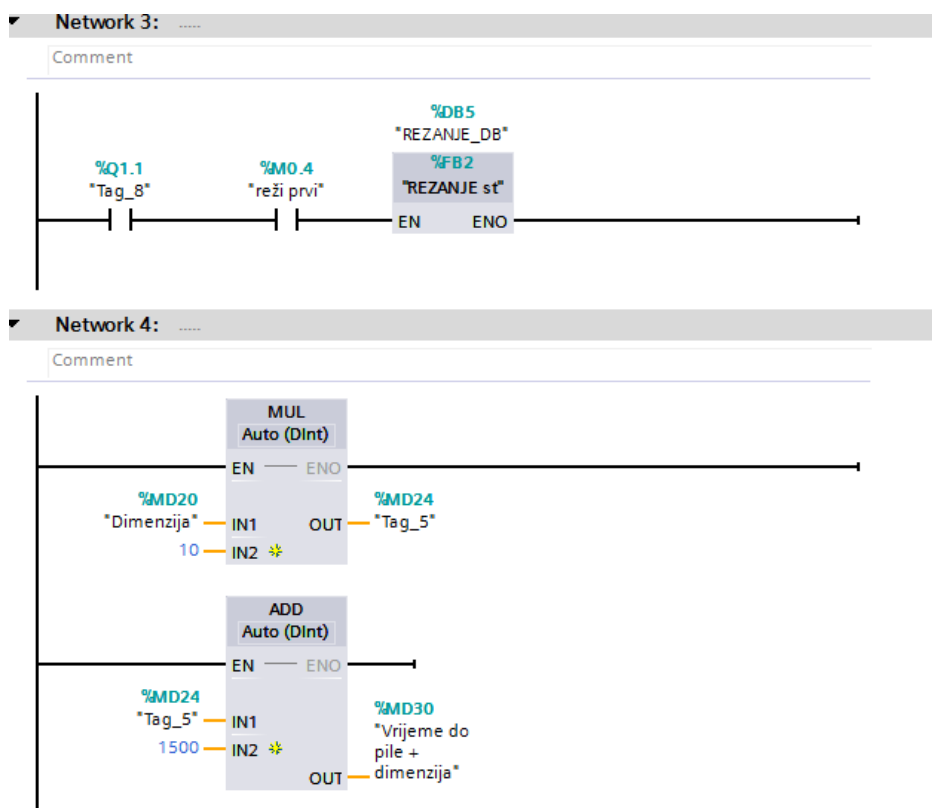
Slika 5.8 Glavni dio programa 1. dio

U prvom dijelu MAIN-a pozivaju se potprogrami preko funkcijskih blokova ako su zadovoljeni uvjeti. Uvjet za pokretanje inicijalizacije je da je memorijska lokacija koja je postavljena kao uvjet (M0.0) u stanju 1. Nakon završetka inicijalizacije bit M0.0 postavlja se u stanje 0. U drugom Networku postavljen je bit za normalan rad stroja. Ako je obavljena inicijalizacija i pritisnuto tipkalo za uključenje stroja (putem HMI-a, Slika 5.5), te nije pritisnuto tipkalo u slučaju nužde, postavlja se bit Q1.1 u stanje 1 (koji je uvjet za rad stroja), te se uključuje laser (Slika 5.8).

U drugom dijelu MAIN-a (Slika 5.9), u Networku 3 poziva se potprogram za rezanje uz uvjete da je bit Q1.1 u stanju 1, te da je pritisnuto tipkalo za početak rezanja (putem HMI-a, Slika 5.5). S obzirom da je u timere potrebno unositi DInt vrijednosti, a adresa MD0 sadrži memorijske lokacije od M0.0 do M3.7 koje se koriste u programu, za vrijednosti koje se unose u timere, u programu se koriste lokacije od MD5 na dalje.

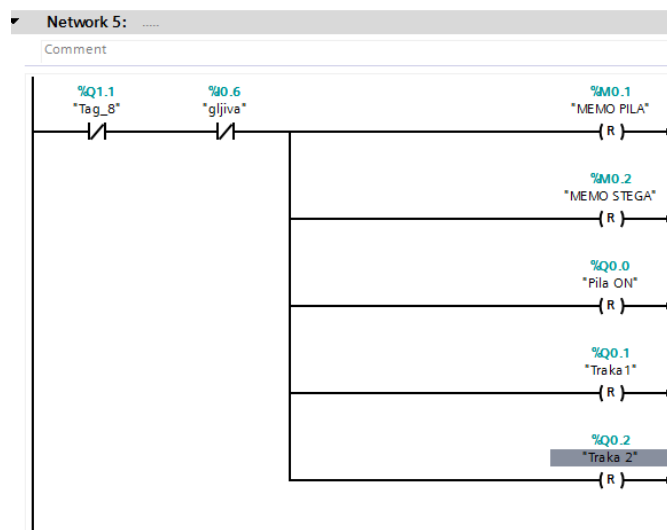
Vrijednost duljine na koju operater želi odrezati materijal unosi se putem HMI-a (Slika 5.6) i sprema se u bit MD20. S obzirom da se unosi vrijednost u milimetrima, potrebno ju je pomnožiti sa 10 da bi se dobila ekvivaletna vrijednost trajanja transporta materijala na željenu dimenziju prije rezanja (detaljnije u potpoglavlju 5.3.4). Preračunata vrijednost sprema se u bit MD24.

Nakon toga potrebno je tu vrijednost uvećati za udaljenost od optičkog senzora do lista pile. Udaljenost iznosi 150 mm, za što je prema proračunu iz potpoglavlja 5.3.4 potrebno 1500 ms. Nakon zbrajanja ta vrijednost se sprema u bit MD30.



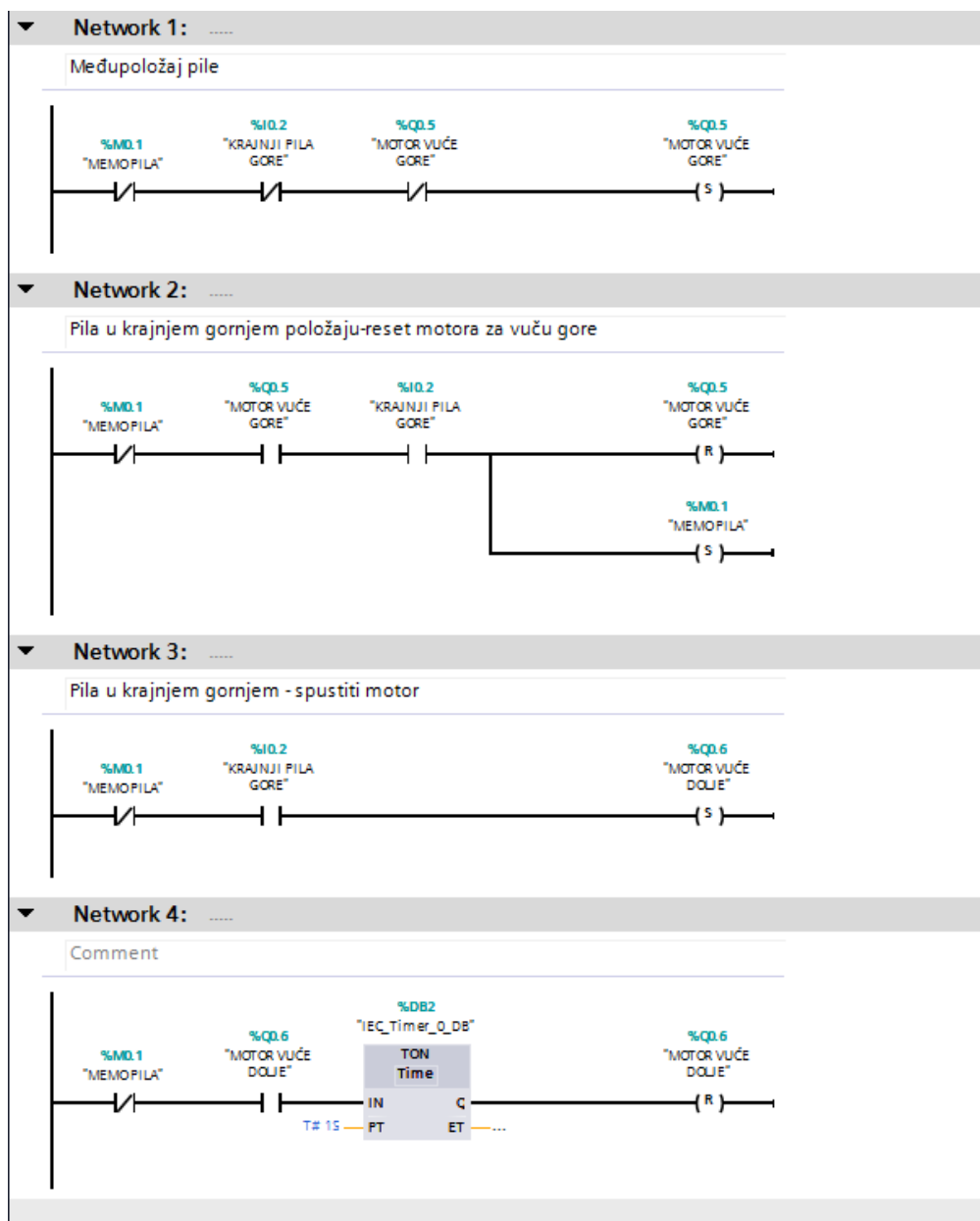
Slika 5.9 Glavni dio programa 2. dio

U trećem dijelu MAIN-a napisan je dio programa za slučaj da je pritisnuto tipkalo u slučaju nužde. Tada se zaustavljaju obje transportne trake i motor pile, te se bitovi M0.1 i M0.2 postavljaju u stanje 0 čime se pokreće inicijalizacija (Slika 5.10).



Slika 5.10 Glavni dio programa 3. dio

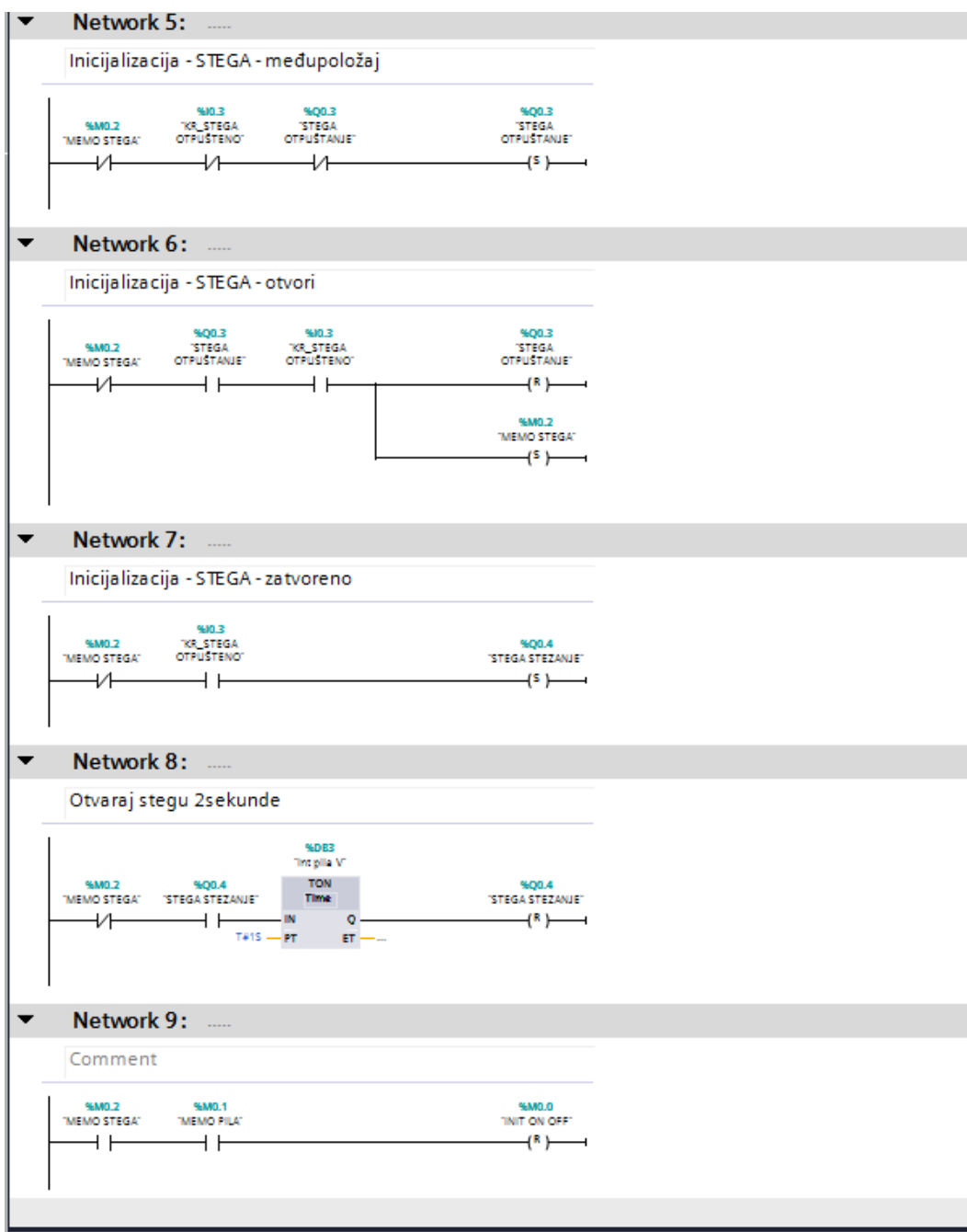
5.3.2. Potprogram za inicijalizaciju



Slika 5.11 Potprogram inicijalizacije 1. dio

U potprogramu za inicijalizaciju pomoću PLC-a se provjerava jesu li pila i stega u nultom položaju, da ne bi došlo do oštećenja stroja. I za pilu i za stegu moguća su 3 slučaja: pila i stega su u nultom položaju (krajnjem gornjem za pilu i otpuštenom za stegu), pila i stega su u međupoložaju, te da su pila i stega u krajnjem donjem odnosno stegnutom položaju. U prvom dijelu provjeravamo pilu. Ako je pila u međupoložaju, pokreće se motor za vuču pile i otpušta pilu dok ne dođe u krajnji gornji položaj. Također, ako je pila u krajnjem donjem položaju koji detektira za to predviđen krajnji prekidač, pilu motor vraća u krajnji gornji položaj. A ako je pila

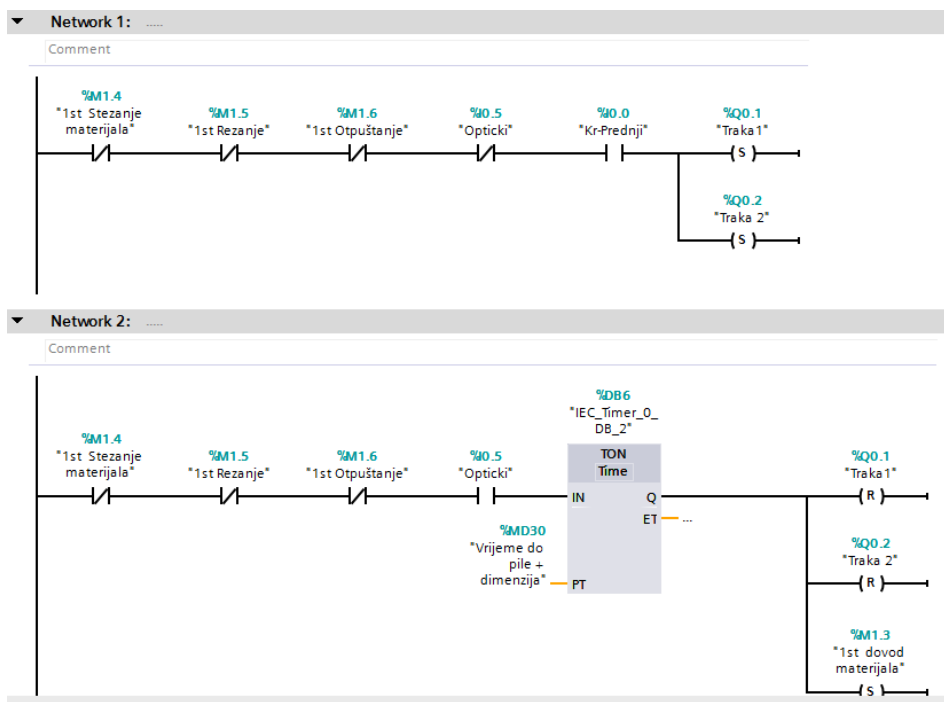
u nultom položaju pokreće se motor koji spušta pilu 1 sekundu koliko treba da se deaktivira krajnji prekidač i zatim ju vraća u nulti položaj (Slika 5.11).



Slika 5.12 Potprogram za inicijalizaciju 2. dio

U drugom dijelu provjerava se stega. Ako je u međupoložaju i nije aktiviran ni jedan krajnji prekidač, pokreće se motor i otpušta stegu do nultog položaja. Ako je stega stegnuta, također se pokreće motor i vraća stegu u nulti položaj. A ako je stega u nultom položaju, pokreće se motor koji ju steže 1 sekundu dok se ne deaktivira krajnji prekidač i zatim ju vraća u nulti položaj (Slika 5.12).

5.3.3. Potprogram za rezanje

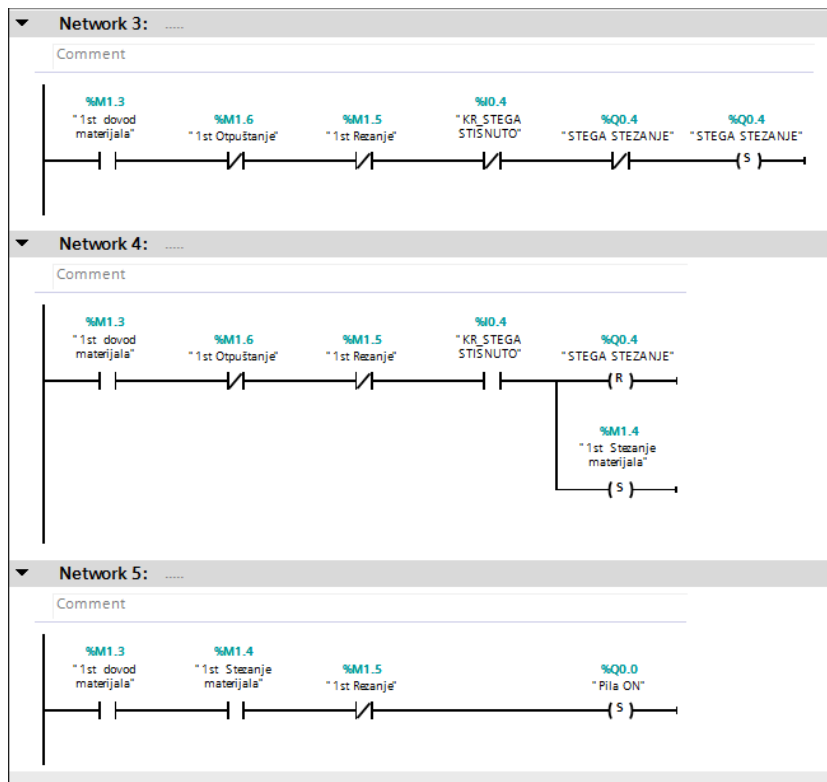


Slika 5.13 Potprogram za rezanje 1. dio

U potprogramu za rezanje programiran je sam postupak rezanja. Postupak rezanja sastoji se od nekoliko ciklusa, redom: transport materijala na željenu duljinu, stezanje materijala, rezanje te otpuštanje i transport materijala prema izlazu pile. S obzirom na te cikluse postavljeni su uvjeti, te se nakon svakog izvršenog ciklusa određeni bit postavlja u stanje 1. Ovakvi uvjeti su potrebni da stroj ne bi krenuo s nekim ciklusom prije nego je izvršen neki od ciklusa koji mu prethode.

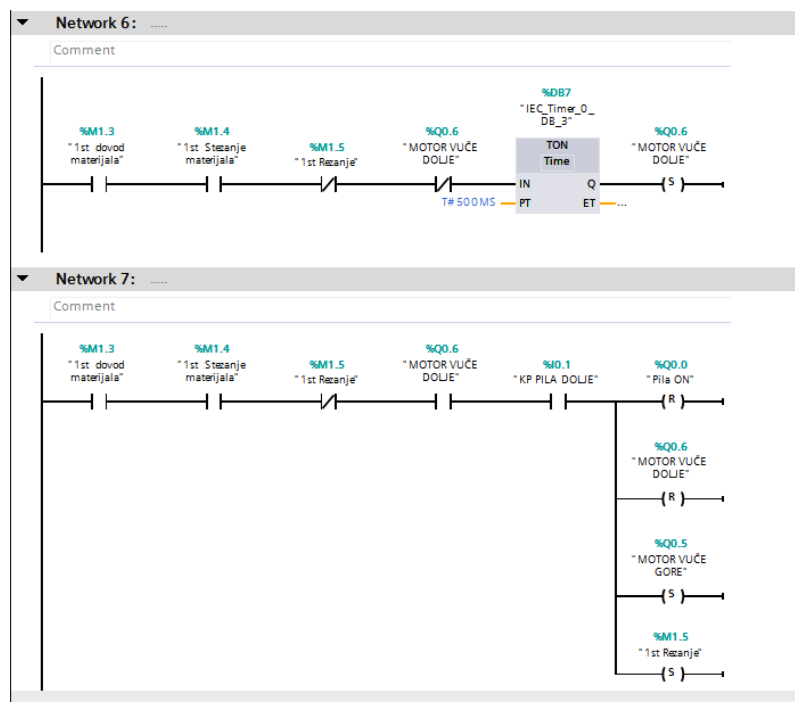
Da bi krenuo prvi ciklus -transport materijala na željenu duljinu, potrebno je aktivirati krajnje prekidače na pragu dovodne transportne trake. Kada materijal aktivira optički senzor, timer počne odbrojavati vrijednost koja je unesena u bit MD30 (detaljnije u poglavlju 5.3.1). Kada timer odbroji, zaustavljaju se transportne trake i postavlja se bit M1.3 u stanje 1 koji je uvjet za nadolazeće cikluse (Slika 5.13).

Nakon tog ciklusa može krenuti drugi ciklus- stezanje materijala. Da bi taj ciklus krenuo s izvršavanjem, uvjet je da je izvršen samo prethodni ciklus, da krajnji prekidač koji se aktivira kad je materijal stegnut nije aktiviran i da motor ne steže. Kada motor stegne materijal i aktivira krajnji prekidač koji se aktivira kad je materijal stegnut, zaustavlja se motor za stezanje i postavlja se u stanje 1 bit koji je uvjet za 3. ciklus (Slika 5.14).

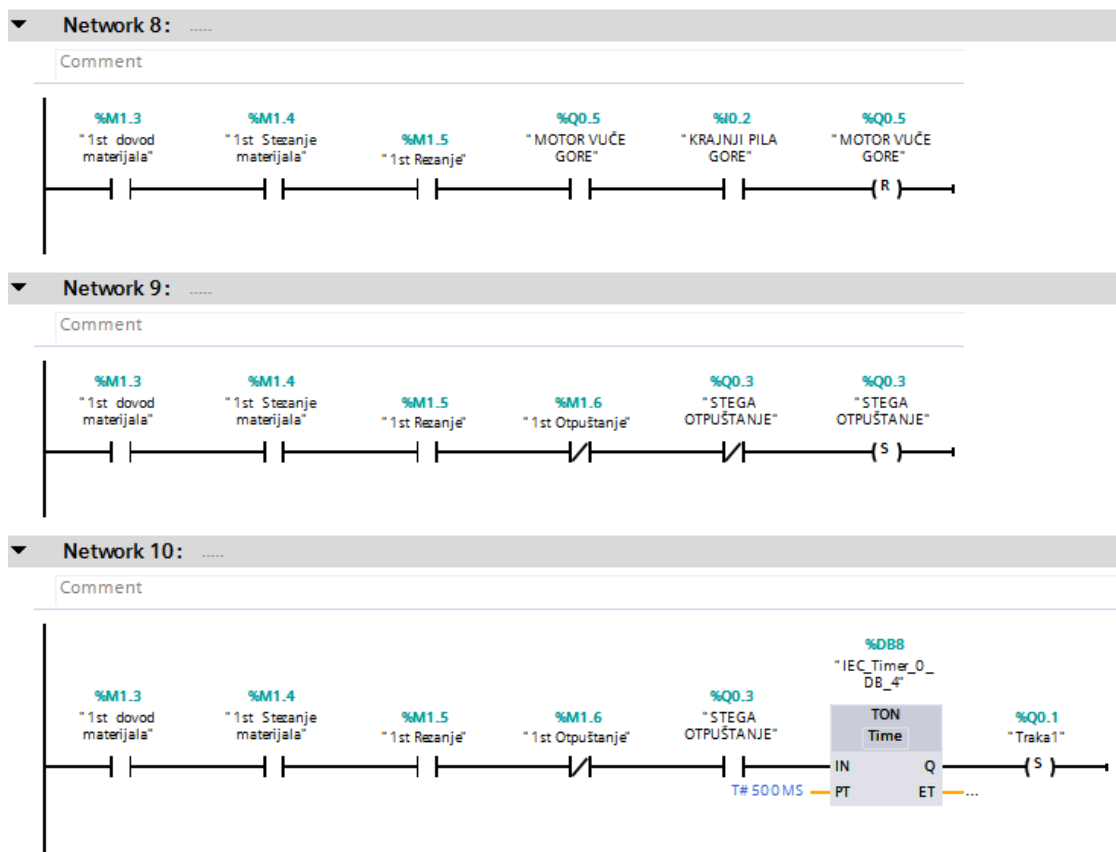


Slika 5.14 Potprogram za rezanje 2. dio

Kada je drugi ciklus završen, počinje se s ciklusom rezanja materijala. Uključuje se motor pile (Slika 5.14) i nakon 500ms počinje se spuštati. Kada se materijal prereže i aktivira krajnji prekidač kod spuštenog položaja pile, zaustavlja se motor pile i vuče pile prema dolje. Uključuje se motor za dizanje pile i postavlja se bit M1.5 u stanje 1 (Slika 5.15).

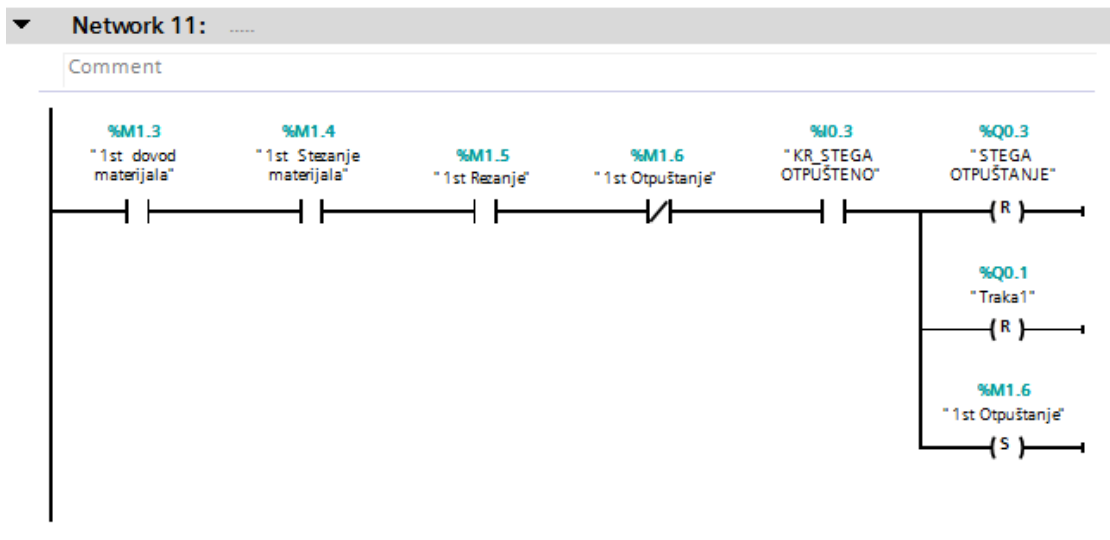


Slika 5.15 Potprogram za rezanje 3. dio

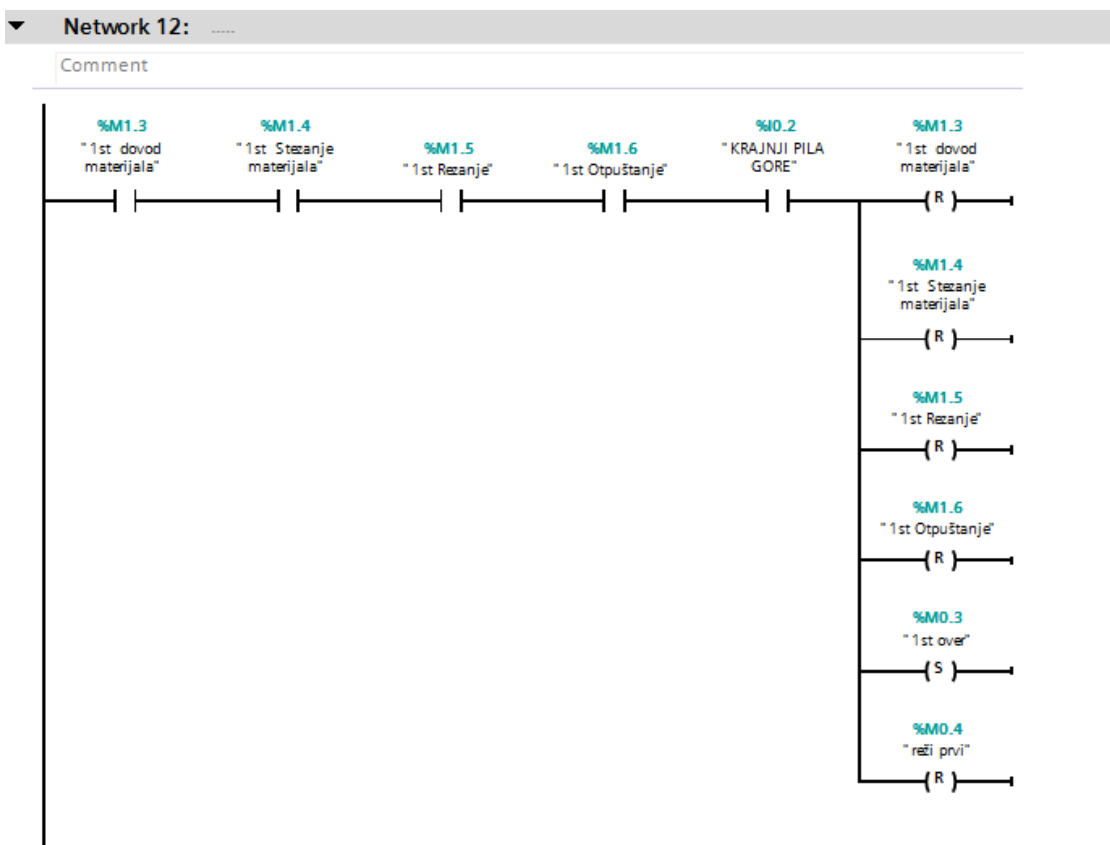


Slika 5.16 Potprogram za rezanje 4. dio

Kada je pila dignuta u nulti položaj, aktivira se krajnji prekidač i zaustavlja se dizanje pile. Otpušta se materijal te 500 ms nakon toga počinje transport materijala prema izlazu pile. (Slika 5.16). Aktiviranjem krajnjeg prekidača u nultom položaju stege, zaustavlja se motor stege i odvodna traka te se postavlja bit M1.6 u stanje 1 (Slika 5.17). Time je završen ciklus rada pile i potrebno je postaviti u 0 memorijske lokacije koje su postavljene u 1 nakon završetka pojedinog ciklusa. (Slika 5.18).



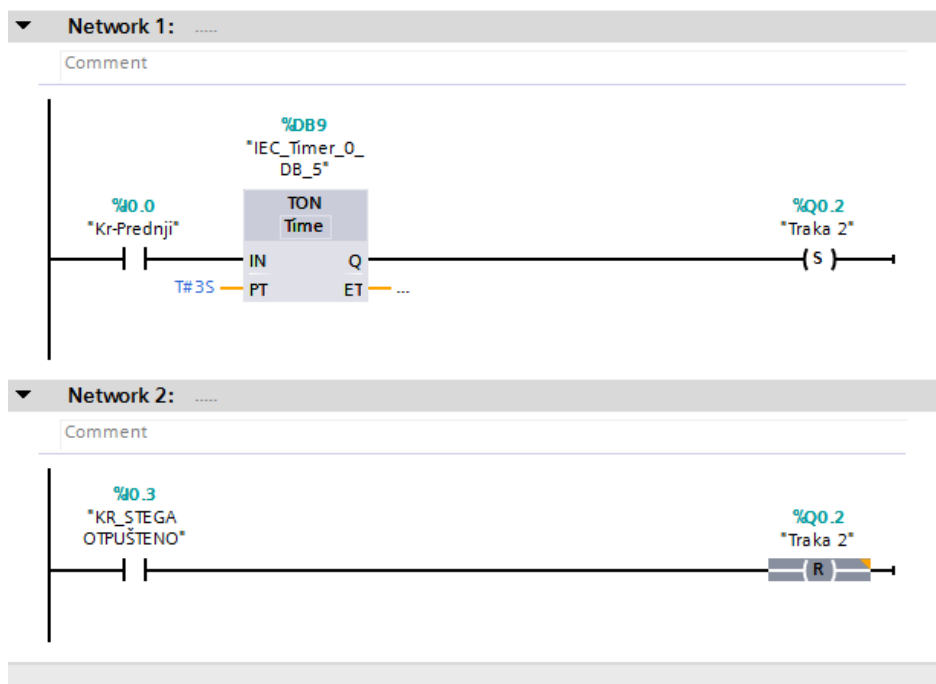
Slika 5.17 Potprogram za rezanje 5. dio



Slika 5.18 Potprogram za rezanje 6. dio

5.3.4. Mjerenje brzine transporta materijala

Za izračun brzine transporta materijala mjerena je udaljenost koju materijal prođe u određenom vremenskom periodu. Materijal je postavljen na određeno mjesto na traci i izrađen je mali program koji ga transportira 3 sekunde (Slika 5.19)



Slika 5.19 Program za transport materijala u intervalu 3 sekunde

Nakon 25 mjerenja dobivene su sljedeće vrijednosti:

Najdulji put: 30.8 cm

Najkraći put: 28.8 cm

Srednja vrijednost iznosi 29.8 cm, dakle materijal je prošao prosječno 29.8 cm u 3 sekunde, odnosno 9,93 cm/s što se može zaokružiti na 10 sekundi s obzirom da je tolerancija pile +-1 cm. Pošto u program unosimo duljinu materijala u milimetrima, a timeri trebaju vrijednost u milisekundama preračunato iznosi 0,1 mm/ms

6. Strujno opterećenje, potrošnja energije i vrijeme

Na kraju je izmjereno vrijeme potrebno za kompletni ciklus rezanja po etapama, za materijal koji treba odrezati na duljinu 50 cm i debljine 6 cm.

Transport materijala do lista pile: 5.5 s

Transport materijala na duljinu: 5 sec

Stezanje stege: 12 s

Piljenje i spuštanje pile: 8 s

Dizanje pile: 8 s

Otpuštanje stege: 12s

Transport odrezanog materijala: 5 s

Ukupni ciklus: 55.5 s

Mjerene su i vrijednosti struja motora pod opterećenjem koje iznose:

Motor transportne trake: 0,8 A

Motor stege: 1,5 A

Motor vuče pile: 0,3 A

Motor pile: 0,45 A

S podacima trajanja ciklusa i podacima iz tablice 3.1 može se izračunati potrošnju energije:

Transport materijala na duljinu (obje trake) $10,5s * (2*15 W) = 315 Ws$

Stezanje i otpuštanje stege: $(2*12s) * 30 W = 720 Ws$

Piljenje: $8 s * 60 W = 480 Ws$

Spuštanje i dizanje pile $(2*8 s) * 4 W = 64 Ws$

Transport odrezanog materijala: $5 s * 15 W = 75 Ws$

Ukupna potrošnja: 1654 Ws = 0,46 Wh

7. Zaključak

Tijekom izrade ovog stroja utvrđeno je stečeno znanje. Uz kontinuirano ponavljanje određenih radnji to znanje je postalo brže primjenjivo, a dobiven je uvid u nove mogućnosti samog stroja kao i PLC-a

PLC koji je korišten daleko nadilazi potrebe stroja i iskorišten je samo manji dio njegovog kapaciteta. Međutim uz određene promjene na stroju koji je još u prototipnoj fazi, moguće je dodati nove funkcije koje ne uključuju samo piljenje materijala. Također nakon puštanja u pogon stroja, postale su vidljive manjkavosti prilikom konstrukcije stroja i izbora dijelova. U poboljšanoj verziji prototipa trebalo bi zamijeniti motore transportnih traka, stege i vuče pile koračnim motorima. Koračne motore moguće je preciznije regulirati te bi se zamjenom povećala preciznost kod transportnih traka (o čemu ovisi preciznost stroja). Zamjenom motora stege i vuče pile, uz razvoj novog programa, moguće je smanjiti trajanje ciklusa, ako se stega ne bi nakon svakog reza vraćala u nulti položaj (nego toliko da otpusti materijal). Motorom vuče pile bilo bi moguće kontrolirati dubinu rezanja te uz usklađenost s pomakom traka i izrada utora na užim materijalima. Zamjenom motora pile za jači i premještanjem na poziciju koja ne smeta prolasku materijala ispod pile, povećali bi se brzina i kapacitet rezanja.

Ovaj projekt poslužio je kao odličan "poligon" za učenje programiranja navedenog PLC-a i stjecanje novih sposobnosti uz postojeće, kao i učenje i uvid u nove mogućnosti i eventualna bolja rješenja u mehaničkom dijelu. Kada bi se zamijenili dijelovi za gore navedene, dobio bi se "ozbiljan" stroj koji bi imao daleko veće mogućnosti od prvotno zamišljenih.

8. Literatura

- [1]<http://www.fitzgroup.com/square-cut---lvl--beam--i-joist--wall-component-saws.html>
(Dostupno 5.7.2017.)
- [2]<http://www.wwthayer.com/Photos/1484/400/OMGA-Double-Mitre-Chop-Saw-TR-2B-VIS-A.jpg> (Dostupno 5.7.2017.)
- [3]https://www.fer.unizg.hr/download/repository/EAP_PLC_dio.pdf (Dostupno 5.7.2017.)
- [4]http://www.conrad.com/medias/global/ce/1000_1999/1900/1970/1974/197468_LB_00_F_B.EPS_1000.jpg (Dostupno 5.7.2017.)
- [5]https://bib.irb.hr/datoteka/514970.S71200_MIPRO_2011_CTS.pdfhttp://web.tradekorea.com/upload_file2/product/782/P00225782/cbe9caa5_f2413629_5c7a_443d_9b03_352de90945dc.JPG (Dostupno 5.7.2017.)
- [7]<https://images-na.ssl-images-amazon.com/images/I/213YRUyt89L.jpg>
(Dostupno 5.7.2017.)
- [8]<https://www.automatika.rs/baza-znanja/teorija-upravljanja/releji.html>
(Dostupno 5.7.2017.)
- [9]<https://static.rapidonline.com/catalogueimages/Module/M518286P01WL.jpg>
(Dostupno 5.7.2017.)
- [10]<http://www.haksatonline.com/Uploads/UrunResimleri/e3b6d7a5-309b-4c40-afa8-b955e5a4f6b1.jpg> (Dostupno 5.7.2017.)
- [11]<http://www.napravi-sam.com/media/publish/sl44.gif> (Dostupno 5.7.2017.)
- [12]https://www.fer.hr/download/repository/EEPE_2010_2011_AM.pdf
(Dostupno 5.7.2017.)

Popis slika

Slika 2.1 Automatizirane kružne preklopne pile s listom pile iznad materijala [1]	7
Slika 2.2 Automatizirana kružna preklopna pila s listom pile ispod materijala [2]	8
Slika 3.1 Siemens CPU serije S7-1200, model 1214C [4]	10
Slika 3.2 HMI – Čovjek-stroj sučelje	11
Slika 3.3 Mikroprekidač [7].....	12
Slika 3.4 Dijelovi optičkog senzora.....	13
Slika 3.5 Foto tranzistorski sklop	13
Slika 3.6 Relej Omron G2R-1 [9].....	14
Slika 3.7 Relej Schrack PT370024 [10]	15
Slika 3.8 Shema spajanja jednofaznog asinkronog motora s pomoćnim namotom	17
Slika 4.1 Tlocrt nosive konstrukcije stroja	18
Slika 4.2 Prednja strana nosive konstrukcije stroja	18
Slika 4.3 Valjci i akrilne ploče montirane na nosivu konstrukciju.....	19
Slika 4.4 Valjak transportne trake	19
Slika 4.5 Preklopna pila.....	20
Slika 4.6 Kutija s kondenzatorom i stezaljkama namota.....	20
Slika 4.7 Sklop vuče pile	21
Slika 4.8 Stega	22
Slika 4.9 Razvodna kutija – otvorena	23
Slika 4.10 Razvodna kutija zatvorena	23
Slika 4.11 Izrada tiskane pločice	24
Slika 5.1 Hijerarhija sustava upravljanja	25
Slika 5.2 Grane sustava upravljanja	25
Slika 5.3 Shema upravljačkog dijela pločice s relejima	26
Slika 5.4 Energetski dio sheme tiskane pločice s relejima	28
Slika 5.5 Izgled sučelja HMI-a	29
Slika 5.6 Unos vrijednosti putem HMI-a.....	29
Slika 5.7 Hijerarhija programa PLC-a	30
Slika 5.8 Glavni dio programa 1. dio.....	31
Slika 5.9 Glavni dio programa 2. dio.....	32
Slika 5.10 Glavni dio programa 3. dio.....	32
Slika 5.11 Potprogram inicijalizacije 1. dio	33
Slika 5.12 Potprogram za inicijalizaciju 2. dio.....	34

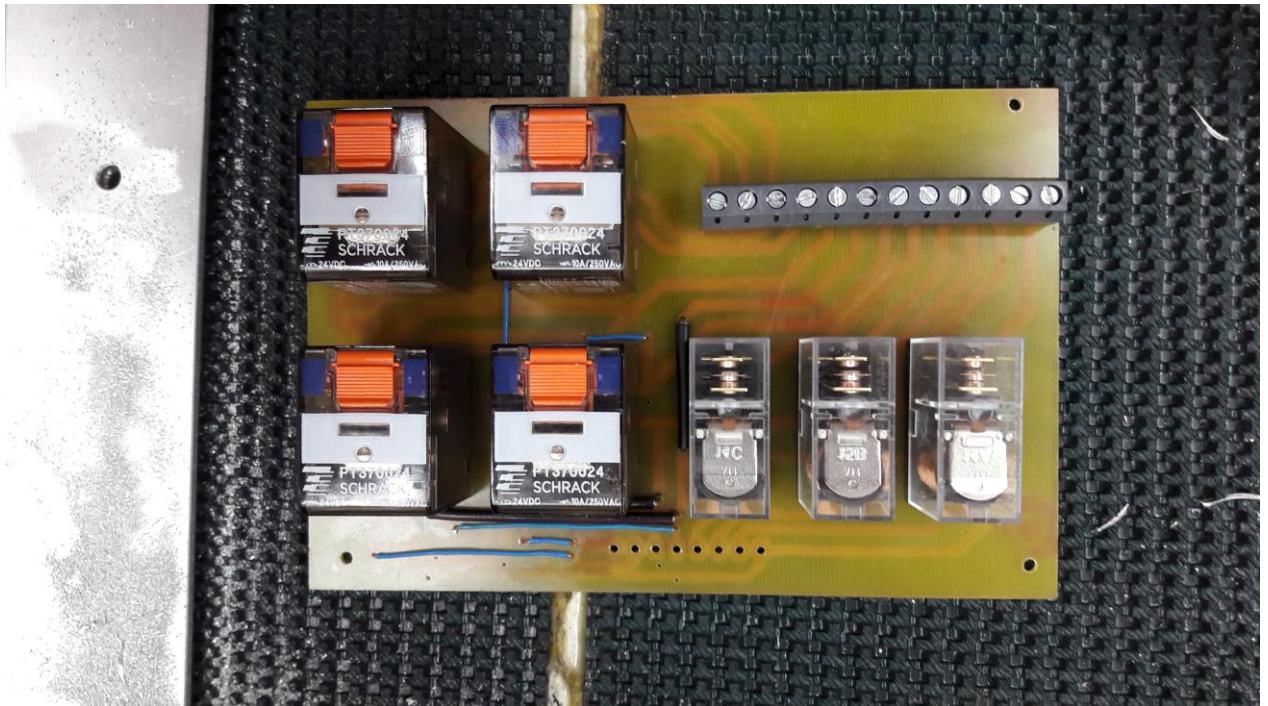
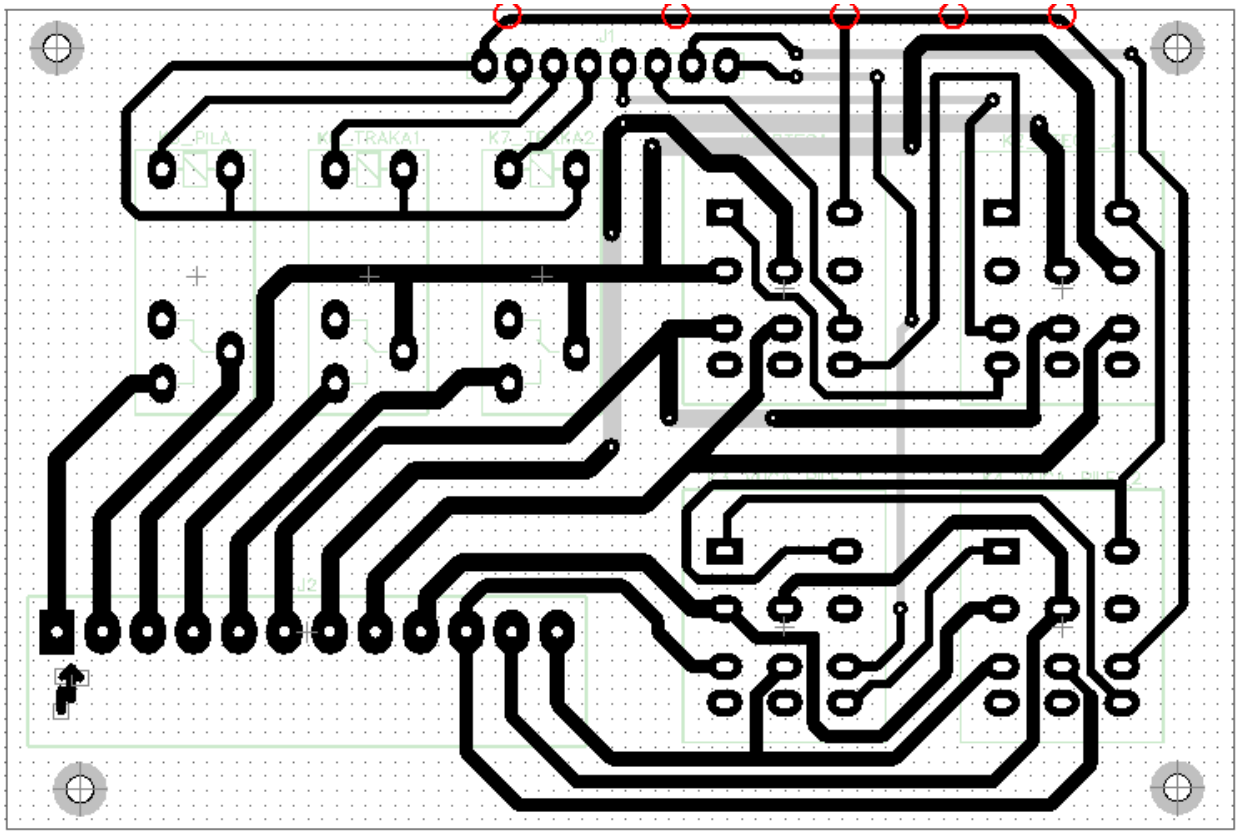
Slika 5.13 Potprogram za rezanje 1. dio	35
Slika 5.14 Potprogram za rezanje 2. dio	36
Slika 5.15 Potprogram za rezanje 3. dio	36
Slika 5.16 Potprogram za rezanje 4. dio	37
Slika 5.17 Potprogram za rezanje 5. dio	38
Slika 5.18 Potprogram za rezanje 6. dio	38
Slika 5.19 Program za transport materijala u intervalu 3 sekunde	39

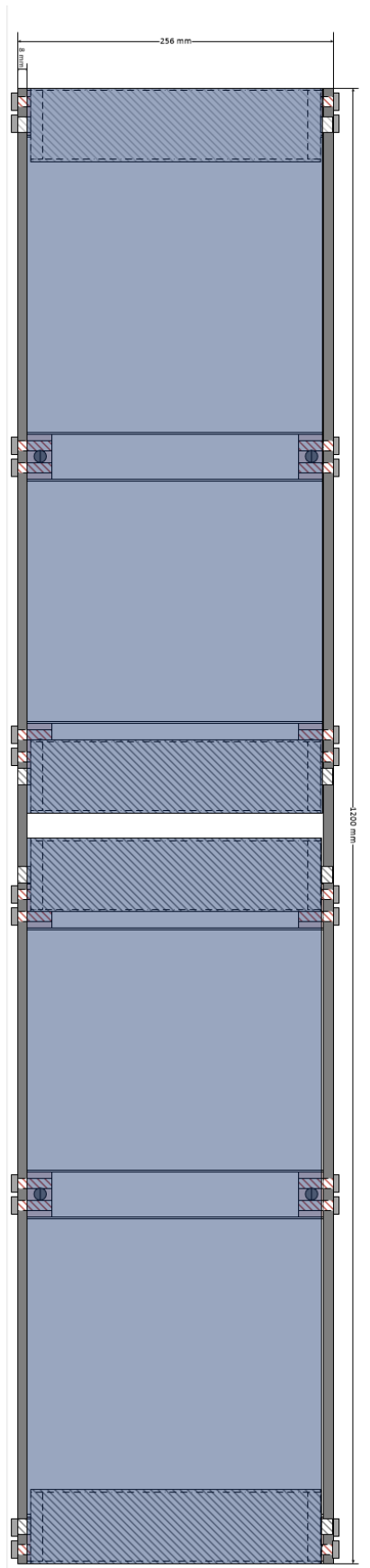
Popis tablica

Tablica 3.1 Nazivni podaci motora.....	15
--	----

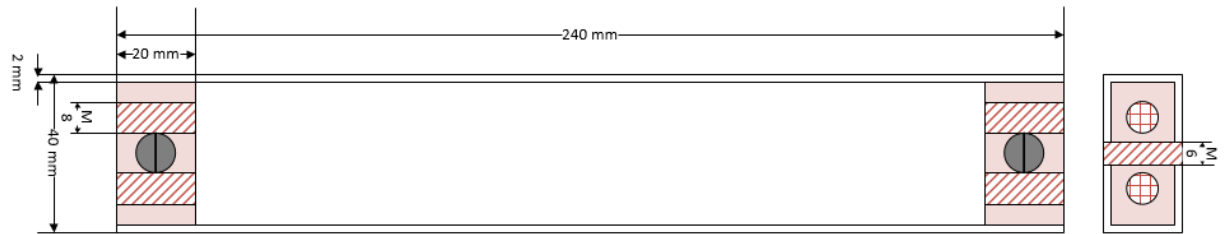
Prilozi

Prilog 1: Shema i slike tiskane pločice

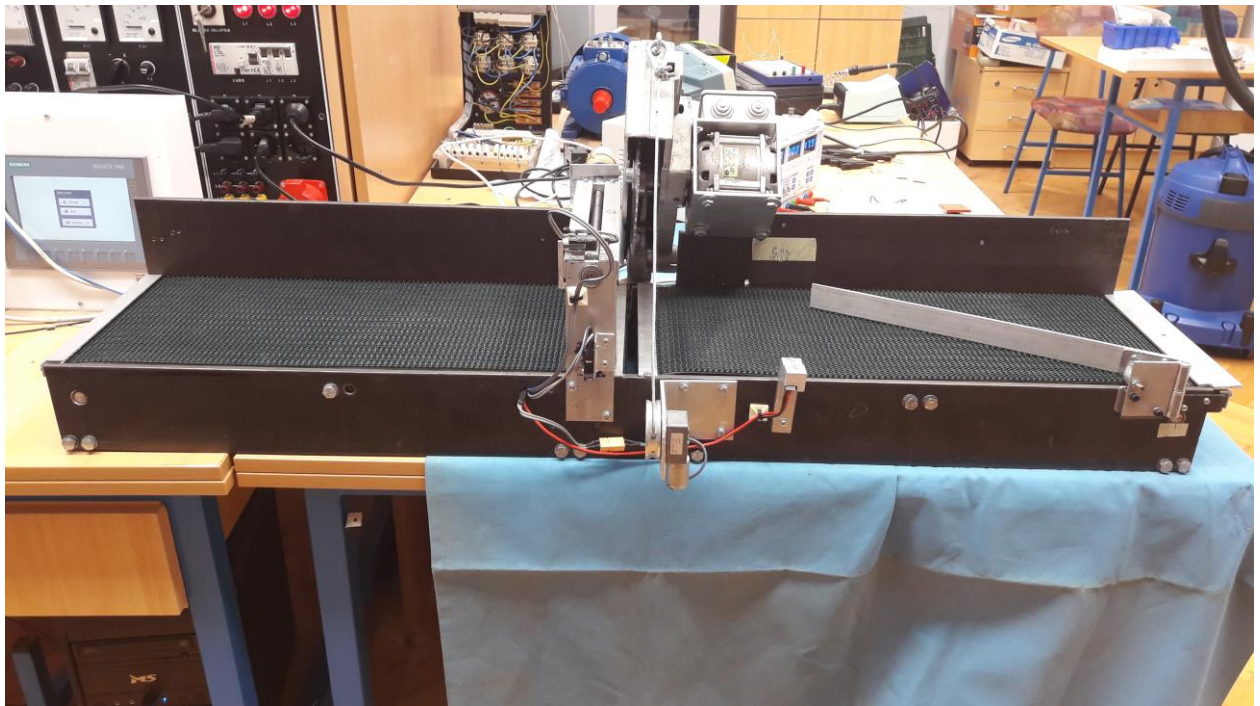


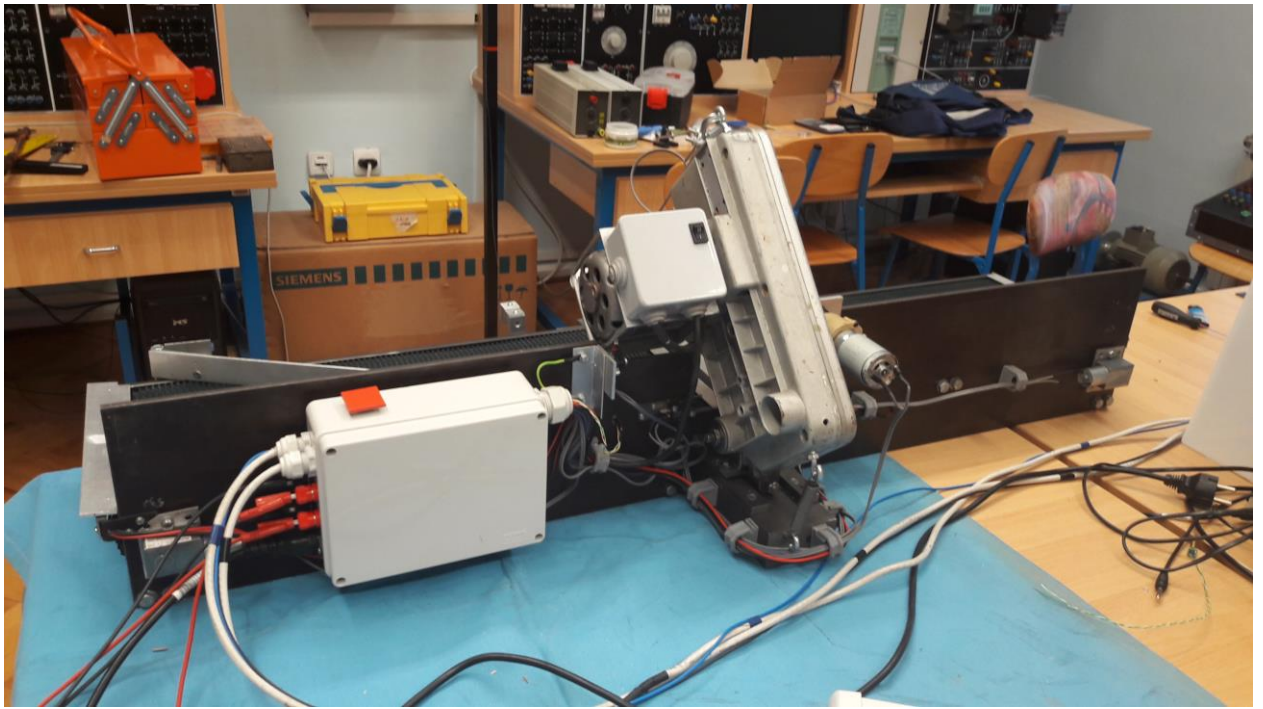


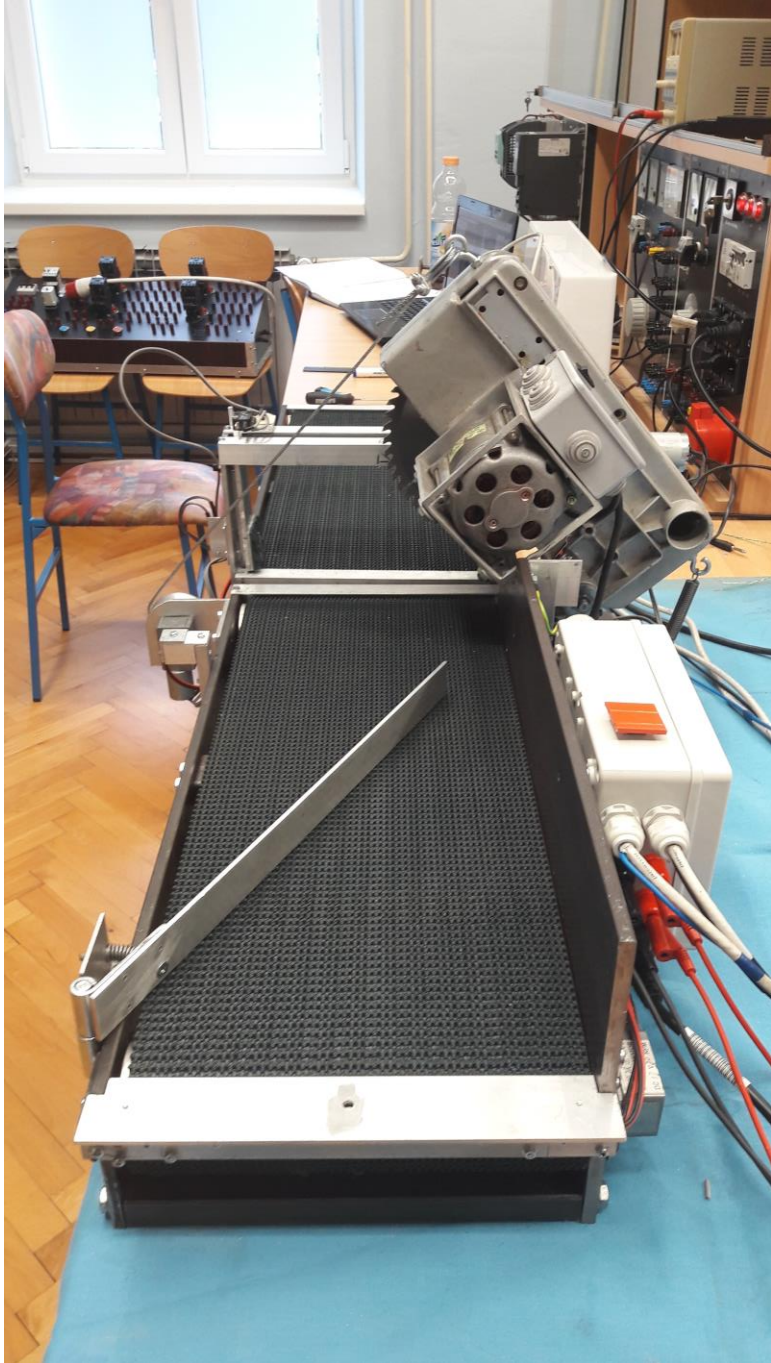
Prilog 3: Nacrt cijevi za spajanje nosive konstrukcije



Prilog 4: Slike gotovog rada







IZJAVA O AUTORSTVU
I
SUGLASNOST ZA JAVNU OBJAVU

Završni/diplomski rad isključivo je autorsko djelo studenta koji je isti izradio te student odgovara za istinitost, izvornost i ispravnost teksta rada. U radu se ne smiju koristiti dijelovi tuđih radova (knjiga, članaka, doktorskih disertacija, magistarskih radova, izvora s interneta, i drugih izvora) bez navođenja izvora i autora navedenih radova. Svi dijelovi tuđih radova moraju biti pravilno navedeni i citirani. Dijelovi tuđih radova koji nisu pravilno citirani, smatraju se plagijatom, odnosno nezakonitim prisvajanjem tuđeg znanstvenog ili stručnoga rada. Sukladno navedenom studenti su dužni potpisati izjavu o autorstvu rada.

Ja, ANTONIO AUKER (ime i prezime) pod punom moralnom, materijalnom i kaznenom odgovornošću, izjavljujem da sam isključivi autor/ica završnog/diplomskog (obrisati nepotrebno) rada pod naslovom IZrada prototipa preklopne pile upravljane PIC-om (upisati naslov) te da u navedenom radu nisu na nedozvoljeni način (bez pravilnog citiranja) korišteni dijelovi tuđih radova.

Student/ica:
(upisati ime i prezime)

Antonio Auker
(vlastoručni potpis)

Sukladno Zakonu o znanstvenoj djelatnosti i visokom obrazovanju završne/diplomske radove sveučilišta su dužna trajno objaviti na javnoj internetskoj bazi sveučilišne knjižnice u sastavu sveučilišta te kopirati u javnu internetsku bazu završnih/diplomskih radova Nacionalne i sveučilišne knjižnice. Završni radovi istovrsnih umjetničkih studija koji se realiziraju kroz umjetnička ostvarenja objavljuju se na odgovarajući način.

Ja, ANTONIO AUKER (ime i prezime) neopozivo izjavljujem da sam suglasan/na s javnom objavom završnog/diplomskog (obrisati nepotrebno) rada pod naslovom IZrada prototipa preklopne pile upravljane PIC-om (upisati naslov) čiji sam autor/ica.

Student/ica:
(upisati ime i prezime)

Antonio Auker
(vlastoručni potpis)