

Odvodnja prometnica

Gospić, Krešimir

Undergraduate thesis / Završni rad

2015

Degree Grantor / Ustanova koja je dodijelila akademski / stručni stupanj: **University North / Sveučilište Sjever**

Permanent link / Trajna poveznica: <https://um.nsk.hr/um:nbn:hr:122:061698>

Rights / Prava: [In copyright](#)/[Zaštićeno autorskim pravom.](#)

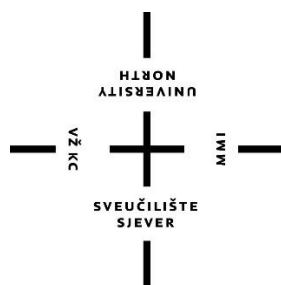
Download date / Datum preuzimanja: **2025-01-15**



Repository / Repozitorij:

[University North Digital Repository](#)





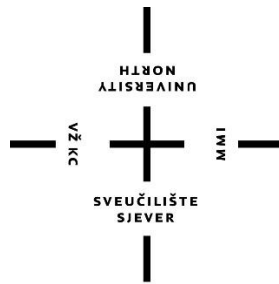
**Sveučilište
Sjever**

Završni rad br. 232/GR/2015

Elementi gradnje u odvodnji prometnica

Krešimir Gospić, 1999/601

Varaždin, rujan 2015. godine



Sveučilište Sjever

Odjel za Graditeljstvo

Završni rad br. 232/GR/2015

Elementi gradnje u odvodnji prometnica

Student

Krešimir Gospić, 1999/601

Mentor

Mirna Amadori, dipl.ing. građ

Varaždin, rujan 2015. godine

Sažetak

Prometnice su oduvijek predstavljale važan faktor u transportu dobara i ljudi, no njihova važnost je postala tim i veća, nadolaskom globalizacije. Globalno povezivanje će omogućiti sudionicima prometa da veće geografske udaljenosti prevale u manjem vremenskom periodu. S obzirom da su neizostavan dio života svakog čovjeka i da je općenito teško izračunati ukupan broj sudionika prometnica na svijetu, sigurnost se nameće kao primarni faktor izgradnje. Za izgradnju prometnice zaduženi su projektanti i inženjeri, koji moraju poznavati nekoliko podsmjernica građevinske znanosti, kako bi svojim radom i iskustvom direktno doprinjeli sigurnosti prometnica. Najveća i najčešća opasnost za stabilnost i sigurnost prometnica je voda, koja dolazi u obliku oborina. Voda svojim djelovanjem ne otežava samo projektiranje, već i samu izgradnju, održavanje i uporabu prometnice. S obzirom da su oborine posljedica klimatskih promjena, svaki projektant dužan je donositi odluke koje su najbolje za mjesto u kojem se grade prometnice. Pod tim se podrazumijevaju različite norme i pravilnici kojeg se svi inženjeri moraju pridržavati.

Ključne riječi: prometnice, globalizacija, sigurnost, oborine, elementi gradnje

Sadržaj

1. UVOD	- 5 -
2. OPĆENITO O PROMETNICAMA	- 6 -
3. PODJELA PROMETNICA	- 7 -
3.1. JAVNE CESTE, IZVAN NASELJA	- 7 -
3.2. GRADSKJE PROMETNICE	- 8 -
4. ODVODNJA PROMETNICA	- 10 -
4.1. POVRŠINSKA ODVODNJA	- 10 -
4.1.1. ODVODNI JARCI	- 11 -
4.1.2. ZAŠTITNI JARCI	- 14 -
4.1.3. RIGOLI	- 15 -
4.2. PODZEMNA ODVODNJA	- 17 -
4.2.1. DRENAŽE	- 17 -
4.2.2. DRENAŽNA CIJEV I ISPUNA	- 19 -
4.2.3. PROJEKTIRANJE I IZRADA DRENAŽA	- 21 -
5. PROPUSTI	- 22 -
5.1. VRSTE PROPUSTA	- 22 -
5.1.1. CIJEVNI PROPUSTI	- 23 -
5.2. OSTALE VRSTE PROPUSTA	- 24 -
5.3. PROJEKTIRANJE I IZRADA PROPUSTA	- 25 -
6. IZVEDBA ELEMENATA ODVODNJE PROMETNICA U PRAKSI	- 26 -
6.1. RADOVI REKONSTRUKCIJE DIJELA LC 65026	- 26 -
6.1.1. ODVODNJA	- 28 -
7. ZAKLJUČAK	- 32 -

1. UVOD

Prometnice imaju presudno značenje za gospodarstvo i integriranje teritorija svake države, izgradnja prometne infrastrukture neophodna je za razvoj svake države. Prometnice su oduvijek predstavljale simboliku povezivanja naroda, pa ne iznenađuje podatak da su upravo prvi oblici prometnica nastali 2500. god. Pr. Kr.. Današnje prometnice se razlikuju, po tome što se koriste drugačije metode i metodologije, ali svrha je oduvijek ista.

Odvodnja svake prometnica je neophodna je kako bi se ispunili uvjeti stabilnosti prometnice gornjeg i donjeg, a naposljetku i prometne sigurnosti. Za rješavanje odvodnje potrebno je izvršiti različita mjerenja i istraživanja kako bi se što kvalitetnije riješili problemi i odabrali potrebni koraci u projektiranju i izvođenju radova. Prilikom projektiranja, projektant je dužan svoje odluke temeljiti na racionalnosti i standardizaciji, jer u financijskom smislu cijena izgradnje prometnica može varirati od 5 do 30 posto ukupne investicije građevinskih radova.

Neki sustavi odvodnje prometnica ipak se nisu promijenili kao ni način njihove izvedbe. Završni rad iz odvodnje prometnica je odabran iz razloga, jer je vrlo zanimljivo područje djelovanja, kao i opseg same teme u kojoj možemo razmatrati različite utjecaje voda na stabilnost prometnica koje svakodnevno koristimo. Završni rad je sastavljen tako da obuhvaća pojedine vrste građevina i opisuje njihov način izvedbe i njihovu svakodnevnu svrhu. Kao primjer iz prakse uzeta je prometnica sa tehničkim opisom pojedine vrste radova i skicama istih.

2. OPĆENITO O PROMETNICAMA

Prometnice su ceste kojima se odvija javni promet. Ceste čija je površina od općeg značenja za promet, kojom se svatko može koristiti uz uvjete određene „ Zakonom o sigurnosti prometa na cestama“ (NN 67/08, 48/10,74/11) nazivamo javnim cestama. One se sastoje od kolnika, rubnog traka, bankine i berme. Kolnik nam označuje dio cestovne površine koji služi za promet vozila. Rubni trak se definira kao učvršćeni dio presjeka ceste između bankine i kolnika ili između kolnika i staze za bicikliste ili pješake. Za sigurnosni element poprečnog presjeka koristimo bankinu, dok se berma izvodi u usjecima neposredno uz rigol.¹

Kada govorimo o prometnicama kao linijskoj građevini onda kažemo da se dijeli na gornji i donji ustroj. Donji ustroj predstavlja zemljani trup i objekte poput mostova, vijadukta, obložnih zidova itd. Cilj donjeg ustroja je da preuzme prometno opterećenje i cijelu konstrukciju gornjeg ustroja. Dio ceste koji preuzima sva opterećenja nastala zbog prometa vozila i prenosi ga na donji ustroj nazivamo gornji ustroj.

¹ Osnove infrastrukture cestovnog prometa, Fakultet prometnih znanosti, Zagreb

3. PODJELA PROMETNICA

Podjela cesta ima cilj razvrstati ceste u ograničen broj jasno definiranih tipova kako bi se omogućila komunikacija između struke, administracije i javnosti.

- Javna cesta je cesta koja zadovoljava sve zakonske uvjete u zakonu o cestama.
- Ceste se dijele prema svojim karakteristikama: vrsti prometa, broju trakova, vrsti zastora, veličini prometa, terenu kojim prolaze, te položaju i funkciji u cestovnoj mreži.
- Prema položaju u prometu dijele se na: javne ceste, izvan naselja i gradske ceste.

Pojedine definicije, nadležnosti i podjele cesta regulirane su zakonskim i podzakonskim aktima, a to su Zakon o cestama(NN 84/11, 22/13, 54/13, 148/13, 92/14), Zakon o sigurnosti prometa na cestama(NN 67/08, 48/10, 74/11, 80/13, 158/13, 92/14) i Zakon o komunalnom gospodarstvu(NN 26/03, 82/04, 110/04, 178/04, 38/09).

3.1. Javne ceste, izvan naselja

Ceste prema vrsti prometa:

- Ceste za motorni promet
- Ceste za mješoviti promet

Prometnice prema društveno gospodarskom značaju:

- Autoceste
- Državne ceste
- Lokalne ceste
- Županijske ceste

Prema konfiguraciji terena ceste:

- Ceste u nizinskom terenu
- Ceste u brežuljkastom terenu

- Ceste u planinskom terenu
- Ceste u brdovitom terenu

Prometnice prema broju vozila u određenom vremenskom periodu (24 sata) u oba smjera podijeljena su na 5 razreda:

Oznaka prema prometnoj podjeli	Veličina prometa	Brzina vp [km/h]	Ukupan broj motornih vozila/24 sata (PGDP)
autoceste/brze ceste	najveći	80 – 130	više od 14 000
1. razred	vrlo veliki	70 – 100	više od 12 000
2. razred	Veliki	60 – 100	od 7 000 do 12 000
3. razred	Srednji	50 – 90	od 3 000 do 7 000
4. razred	Mali	40 – 80	od 1 000 do 3 000
5. razred	vrlo mali	30 – 70	manje od 1000

²

Pripadnost pojedinoj skupini je određena na temelju podzakonskog akta o mjerilima za razvrstavanje cesta. Za autoceste i brze ceste veličina motornog prometa se određuje studijama a stupanj ograničenja propisuje se projektnim zadatkom naručitelja (investitora).

Na osnovi razreda ceste i stupnja ograničenja određuje se prethodna (projektna) brzina i dopušteni uzdužni nagib ceste.

Prema vrsti i težini predjela kojim trasa ceste prolazi ocjenjuje se potreba za izgradnjom građevina koja uvelike utječe na cijenu građenja a također i na kvalitetu vožnje .

3.2. Gradske prometnice

Gradske prometne površine su prigradske i gradske ceste, ulice, trgovi i parkirališta.

Podjela gradskih cesta:

- Brza gradska cesta
- Glavna gradska ulica

² Josip Božičević, Cestovne prometnice, Fakultet prometnih znanosti Sveučilište u Zagrebu, Zagreb, 2001, str. 26.

SVEUČILIŠTE SJEVER

ZAVRŠNI RAD

- Gradska ulica
- Sabirna ulica
- Vodoopskrbna ulica
- Pješački prilaz

Gradske prometne površine se najčešće ne klasificiraju ni razvrstavaju, jer svaka mreža ima niz posebnosti. Gradski i javni promet definiraju svoje zahtjeve.

4. ODVODNJA PROMETNICA

Različito djelovanje vode predstavlja najveću opasnost za građevine donjeg ustroja. Pri projektiranju prometnica potrebno je uzeti u obzir geološku građu terena, hidrogeološka obilježja terena i način pojave vode kako bi se što kvalitetnije napravili potrebni zahvati i građevine. Voda utječe na građevine donjeg ustroja tijekom grgađenja, a zatim tijekom uporabe. Štetno djelovanje vode uzrokuju vode tekućice, stajaćice, oborinske te podzemne vode. Vode tekućice i stajaćice mogu ozbiljno naštetiti građevinama donjeg ustroja tj. njihovoj nosivosti što smanjuje njihov vijek trajanja. Smrzavanje je također jedan od važnijih čimbenika utjecaja na donji ustroj zbog čijeg djelovanja dolazi do smanjenja nosivosti koje izravno utječe na gornji ustroj prilikom odmrzavanja gdje dolazi do deformacije pod djelovanjem prometa.

Podzemne vode izazivaju klizanje pokosa usjeka i nasipa ili pojavu strujnih tlakova ovisno o vrsti materijala. Sustav odvodnje i drenaže se projektira tako da se podzemne i površinske vode odvedu s donjeg ustroja najkraćim mogućim putem do mjesta gdje ne predstavljaju opasnost za promet.

Ovisno o načinu pojavljivanja vode koju treba odvesti imamo dva sustava odvodnje:

- skupljanje i odvođenje površinskih voda
- skupljanje i odvođenje podzemnih voda (vode iz trupa prometnice ili posteljice)

4.1. Površinska odvodnja

Površinska odvodnja je važan čimbenik za trajanje svake građevine. Za odvodnju površinskih voda izrađuju se otvoreni jarci, rigoli i propusti te se voda ispušta u recipijente.

Dimenzije građevina za površinsku odvodnju voda određuju nam:

- Namjena
- Uzdužni nagib
- Količina vode
- Vrsta materijala u kojem su izgrađeni

Srednju visinu oborina slivna (H_s) dobivamo postupnim proračunom, koji pomaže projektantima u proračunima, kao što je utvrđivanje da je prikupljena voda provedena najkraćim i najučinkovitijim mogućim načinom .

$$H_s = \frac{V}{\sum \Delta F} [mm]$$

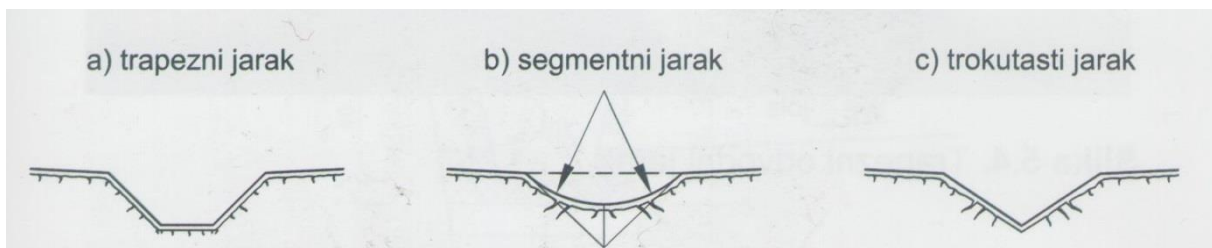
- V predstavlja ukupnu količinu oborina u slivu (m^3)
- H_x je prosječna visina oborina između dvije susjedne izohijate
- ΔF je parcijalna površina između izohijeta (linije istih oborina)

4.1.1. Odvodni jarci

Ovo je najjednostavniji način odvođenja vode s kolnika. Odvodni jarci primaju vodu s kolnika, pokosa i usjeka. Odvodni jarci moraju imati dovoljan uzdužni nagib kako bi bili djelotvorniji u odvodnji.

Odvodne jarke dijelimo na:

- Trapezne
- Segmentne
- Trokutaste



Slika 1. Poprečni presjeci jaraka

Uzdužni nagib jaraka je potrebno prilagoditi uvjetima odvodnje na način da uzdužni nagib jaraka obično slijedi nagib ruba kolnika. Povećanjem uzdužnog nagiba može se predvidjeti produbljenjem dna. Prilikom oblaganja jaraka, mora se jasno definirati da će omjer nagiba pokosa biti puno veći. Oblaganje se izvodi materijalima kao što su :

- kamen-beton i betonski proizvodni
- asfalt i asfaltni proizvodni
- cement, bitumen i ostali kemijski proizvodni
- montažni elementi

Obloga jaraka mora biti otporna na štetne utjecaje posebno na smrzavanje, najmanji uzdužni nagib neobloženih jaraka je 0.5 posto. Oblaganje dna jaraka potrebno je ako im je nagib manji od 0. 2 posto zbog erozijsko djelovanja vode .

Trapezni jarci

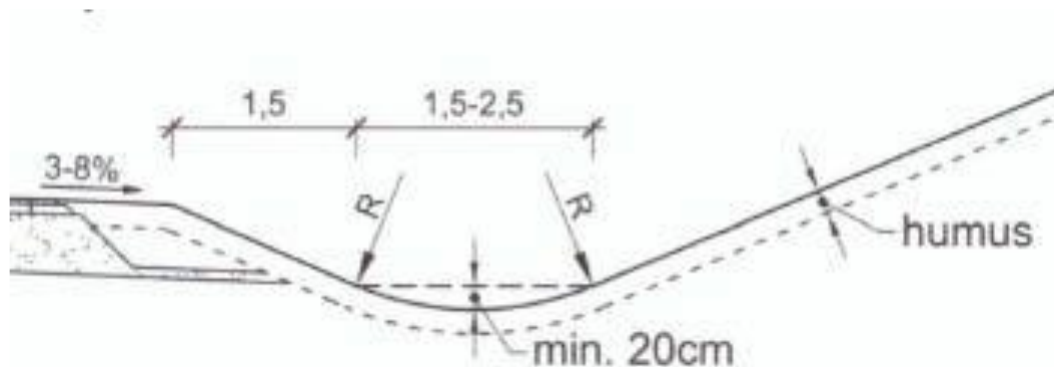
Upotrebljavaju se za odvođenje većih količina vode. Najčešći su na šumskim cestama ili cestama manje važnosti. Kod prometnih nezgoda prilikom izljetanja su manje opasniji od segmentnih ili trokutastih jaraka. Širina i visina trapeznog jarka iznose najmanje 30-50 cm prema potrebi i više. Nagib pokosa i jarka je najčešće u omjeru 1:1.5 dok dno jarka treba biti niže najmanje 20 cm od posteljice zbog izbjegavanja dotoka vode u kolničku konstrukciju ili gornji ustroj.



Slika 2. Trapezni odvodni jarak

Segmentni jarci

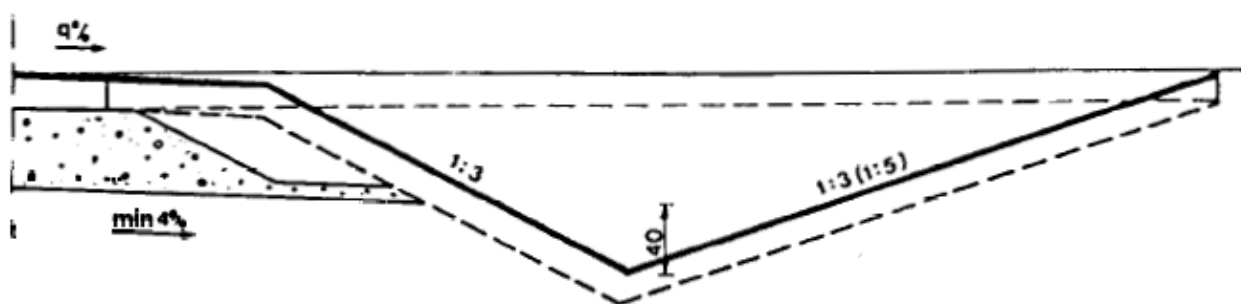
Primjenjuju se na svim značajnijim cestovnim prometnicama na ravnim terenima. Uobičajena dubina je 30 cm, a širina može biti u rasponu od 1 – 2,5 m.



Slika 3. Segmentni dovodni jarak

Trokutasti jarci

Najčešća su odvodnja kod suvremenih cesta, neprimjetno se uklapaju u prirodu, sigurniji su za vozila kod skliznuća s kolnika.



Slika 4. Trokutasti odvodni jarak

4.1.2. Zaštitni jarci

Zaštitni jarci su odvodni jarci koji primaju vodu sa šireg slivnog područja, štite prometnice od razornog djelovanja vode, rade se na udaljenijim mjestima od prometnica.

Zaštitni jarci se grade na padinama iznad usjeka paralelno s prometnicom dok u krškim područjima nije potrebna gradnja jaraka.

Uzdužni nagib zaštitnog jarka minimalno je 0.5 % dok nagib zaštitnog jarka obzidanog lomljenim kamenom ili izvedenim kanalicama može biti i veći od 10 %.



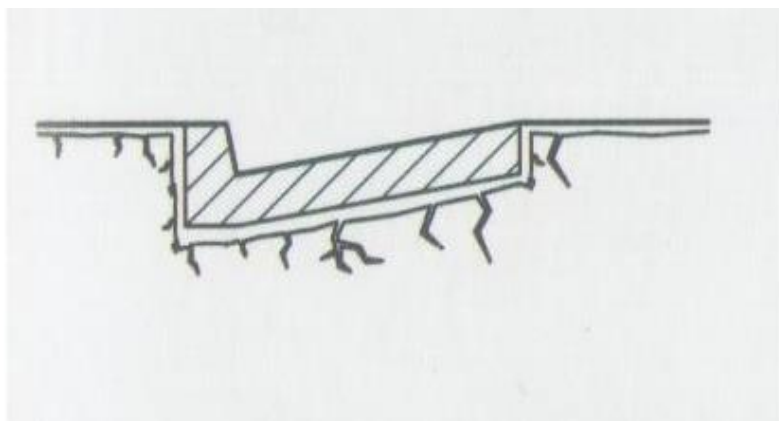
Slika 5. Zaštitni jarci

4.1.3. Rigoli

Neposredna odvodnja s kolnika ili usjeka može osim s jarcima provoditi i različitim rigolima. Rigoli su mali odvodni uređaji koji odvedu površinsku vodu sa usjeka, pokosa i zasjeka.³

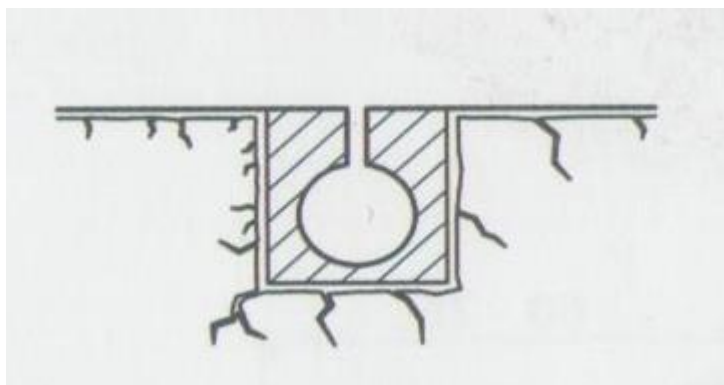
Rigoli mogu biti:

- trokutasti



Slika 6. Trokutasti rigol

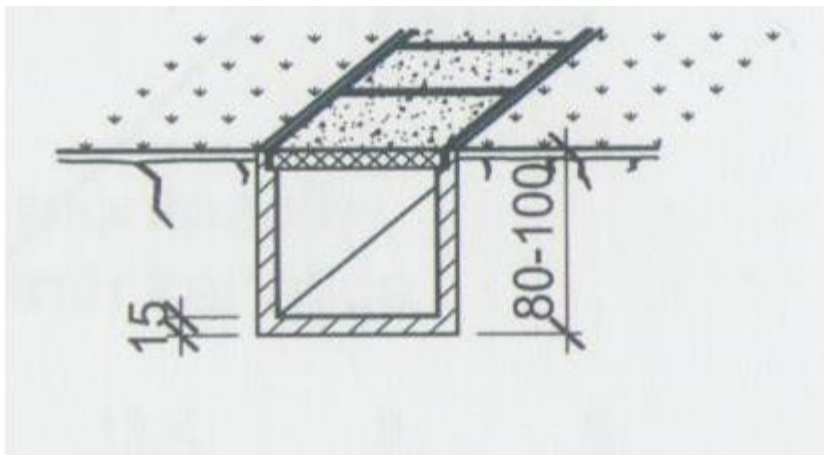
- podzemni



Slika 7. Podzemni rigol

³ Vesna Dragčević Tatjana Rukavina, Donji ustroj prometnica, Građevinski fakultet Sveučilišta u Zagrebu, Zagreb, 2006, str. 107

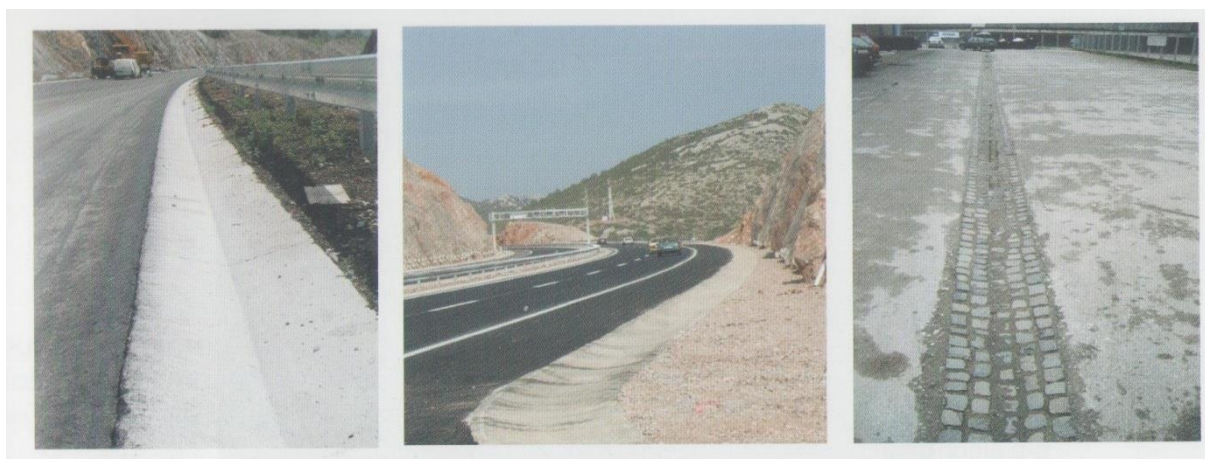
- pokriven



Slika 8. Pokriven rigol

Najčešće se rade od betona i to kontinuirano na mjestu ugradnje . Uzdužni nagib je minimalno 0.2 posto a njegova najmanja debljina je 15 cm.

Najpogodnija podloga za rigole je mehanički zbijena podloga .Na visokim nasipima izgrađenima od nevezanih ili slabo vezanih sitnozrnastih materijala posebno u područjima s velikom količinom oborina rade se rigoli paralelno s rubom kolnika radi prikupljanja vode koje se ispušta niz pokose nasipa do prihvatnog kanala.



Slika 9. Rigoli

4.2. Podzemna odvodnja

Podzemna odvodnja radi se u donjem ustroju prometnice kako bi se odvela podzemna voda, snizila razina podzemne vode i odvela voda koja prodire prodre iz posteljice kroz gornji ustroj.

Uređaji za podzemnu odvodnju prihvaćaju nevezanu vodu (temeljne, drenažne i slojevne vode), važna komponenta uređaja je drenažnih (filterski) materijal koji propušta vodu bez zamuljivanja drenažnih cijevi i bez propuštanja krupnijih čestica.

Po načinu ugradbe postavljaju se drenažni uređaji u linijske drenažne rovove i plošne drenažne slojeve.

4.2.1 Drenaže

Drenaže i drenažni sustavi služe za prihvat i odvodnju podzemne vode. Za odvodnju posteljice i tamponskog sloja koriste se plitke drenaže.

Za spuštanje razine podzemne vode koriste se:

- drenažne krovove
- horizontalni bušeni drenovi
- elektropneumatski drenovi
- sifonski drjenovi

Za sanacije klizišta :

- drenažni usustavi

Za upijanje vode:

- drenažni pokopi
- vertikalne dubinske drenaže

Prema položaju na os prometnice drenaže podijeljene su na:

- uzdužne drenaže

- poprečne drenaže

Prema načinu djelovanja drenaže podijeljene su na :

- pojedinačne
- vezane u zajednički sustav

Ovisno o namjeni drenaže podijeljene su na:

- otvorene
- zatvorene

Drenaže je potrebno dobro projektirati tako da se osigura stabilnost terena ili građevine i da djelotvorno odvodnjava. Položaj, dubina, duljina drenaža određuje se terenskim istražnim radovima i laboratorijskim ispitivanjima.

Ispuna drenaža je jedan od najvažnijih čimbenika da sustav drenaže bude ispravan. Drenažni rovovi nekad su se ispunjavali krupnim kamenom te se sustav drenaže postupno razvijao pa su se počele koristiti drenažne cijevi.

Drenažne cijevi su ugrađivane na glinu ili betonsku podlogu, a okolno tlo je sadržavalo pjeskoviti šljunak.

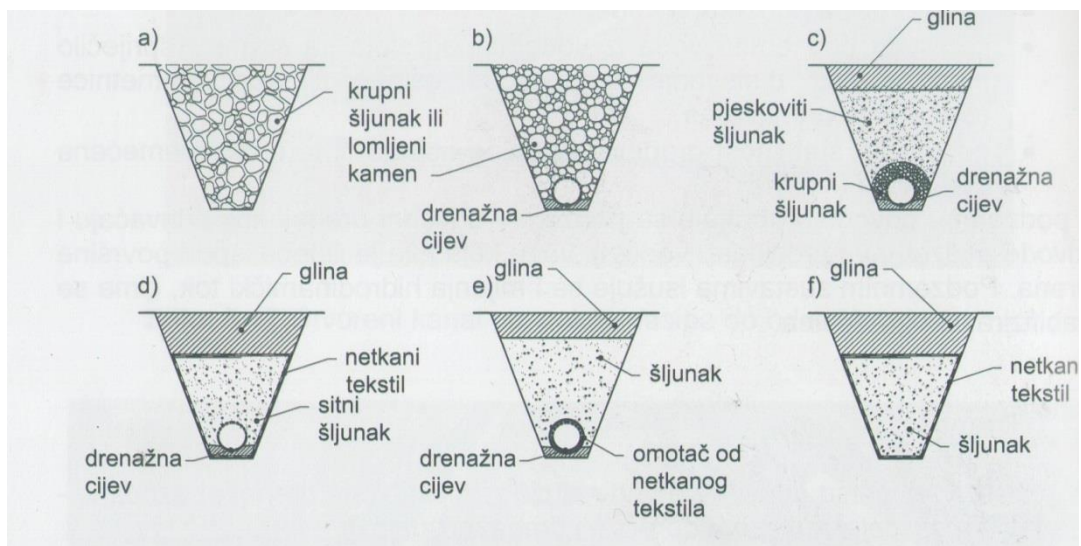
U novije vrijeme umjesto filtarskog sloja se upotrebljavaju geotekstili. Sustav drenaže uz primjenu geotekstila sastoji se od:

- zrnatog materijala
- omotača od geotekstila
- drenažne cijevi

Geotekstil u ovom sustavu ima ulogu filtriranja vode tako da sitne čestice tla ne ulaze u drenažu .

Konačna uporaba geotekstila je omogućila drenažu bez drenažnih cijevi tzv. (francuski drenažni sustav).

Potrebna svojstva geotekstila u tom slučaju određuju se proračunom gdje geotekstili moraju imati odgovarajuća hidraulična svojstva kako bi propuštali vodu a istodobno moraju zadržati prijenos čestica iz okolnog tla.



Slika 10. Povijesni razvoj sustava plitkih drenaža

4.2.2. Drenažna cijev i ispuna

Drenažne cijevi se izrađuju od različitih materijala kao što su pečena glina, beton, azbest, cement i plastika.

Najčešće se upotrebljavaju plastične drenažne cijevi jer su vrlo jednostavne u primjeni i imaju bolja svojstva od ostalih.

Promjeri drenažnih cijevi su 10, 15 ili 20 cm sa perforiranim rupama promjera 10mm.

Drenažna ispuna je najbolja ukoliko njezin sastav odgovara sastavu okolnog terena koji se drenira.

Najčešći materijali koji se koriste pri izradi drenaža su otpadni materijali ili kamen (lomljeni, drobljenac, krupni odsijani šljunak).

Filtarski slojevi imaju zadaću da učinkovito filtriraju podzemnu vodu i da spriječe ispiranje prirodnog tla koje se drenira.

Materijal za filtarsku ispunu mora biti jednolične granulacije, čist, otporan na smrzavanje s odgovarajućim dijelom pijeska te s ograničenim udjelom organskih sastojaka, sitnih frakcija i trošnih stijena.



Slika 11. Plastična drenažna cijev na podlozi od betona

4.2.3 Projektiranje i izrada drenaža

Drenažni sustav odvodnje potrebno je dobro projektirati i posebnu pozornost obratiti na iskop drenažnih rovova. Iskop drenažnog rova treba obaviti na cijeloj dužini i od najnižeg dijela kako bi se dobio kvalitetan pregled terena. Uvidom u stanje na terenu dobivamo mogućnost ispravljanja nedostatka projekta. Za drenažni sustav važni čimbenici na terenu su: vrste slojeva, raspored slojeva, razina vodonosnog sloja, uzdužni nagib, količina vode, geotehnika tla. Drenažu je potrebno položiti na dubinu veću od maksimalne dubine smržavanja (0.8m do 1m) i najmanje 60 cm ispod klizne površine odnosno vodonosnog sloja. Izrada drenaža obavlja se u nekoliko faza: iskop drenažnog rova, uređivanje dna drenaže tj. izrada vodonepropusnog sloja ili temelja od betona, postavljanje drenažne cijevi ili betonskog tj. kamenog kanala za odvodnju, ugrađivanje procijednog tijela, ugradnja vodonepropusnog djela.

5. Propusti

Propusti su objekti koji služe za protok vodenih površina (jaraka, potoka, kanala) skroz rub prometnice. Po definiciji se svrstavaju u manje objekte (mostove) otvora do 5 m. U prošlosti su građeni ispod javnih cesta kao kratki objekti sa manjim otvorima, izgrađivani su od kamena, drva, čelika dok se danas rade isključivo kao armirano betonske konstrukcije u monolitnoj ili polumontažnoj izvedbi.

5.1. Vrste propusta

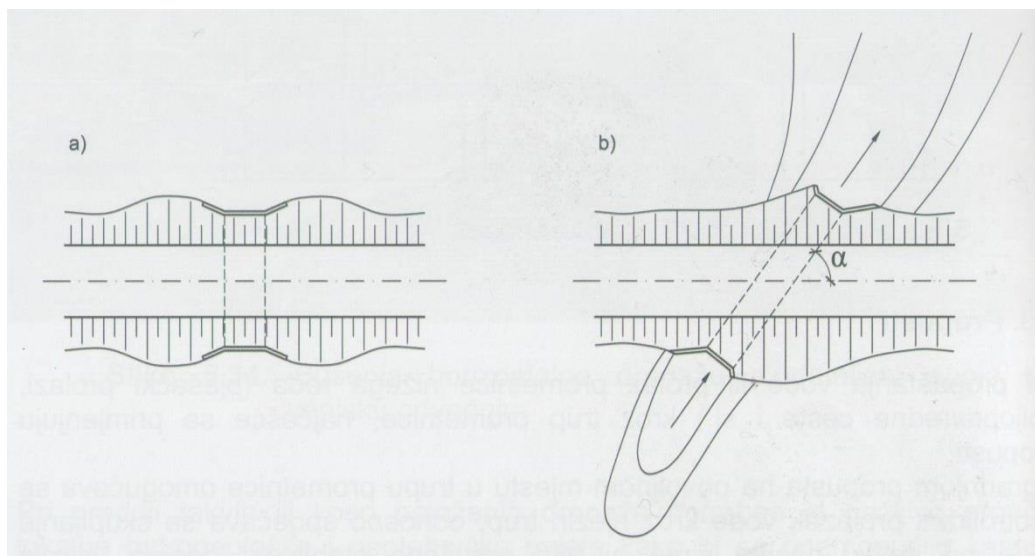
Prema načinu gradnje i statičkom sustavu:

- crijevni
- svođeni
- okvirnih
- pločasti

Propusti se izrađuju od različitih materijala kao što su :

- betona
- armirani beton
- prenapregnuti betona
- čelnik
- kamen
- opeka

Najčešće se izvode okomito na os ceste na način da se regulira vodotok uz cestu iako se mogu izvesti i kosi propusti.



Slika 12. Položaj propusta u odnosu na os ceste

Prema položaju u prostoru propusti su podijeljeni na:

- niske
- visoke

5.1.1. Cijevni propusti

Cijevni propusti su najčešće korištena vrsta propusta posebno pri gradnji cesta i željeznica radi jednostavnije izgradnje.

Upotrebljavaju se za odvodnju površinske koja se skuplja na određenim mjestima stoga su smješteni na najnižim mjestima po apsolutnim visinama u uzdužnom profilu. Cijevni se propusti ne koriste ako je visina nasipa manja od 0.8m (mjereno od gornje površine cijevi do površine planuma na najnižem mjestu). Izrađuju se od: betona tijekom građenja, montažnih A.B cijevi, čeličnih limova, čeličnih cijevi. Mana betonskih cijevnih propusta je to što je potrebno čekati da beton postigne svoju čvrstoću čime se usporava građenje.



Slika 13. Cijevni propusti

5.2. Ostale vrste propusta

Pločasti propusti

Pločasti betonski propusti izrađuju se u usjecima i nasipima manjih visina, konstrukcijski su slični manjim grednim mostovima.



Slika 14. Pločasti propusti

Kod njihovog projektiranja se koristi se statički proračun, njihovi nosači su A.B ploče ili grede preko kojih se polaže kolnička konstrukcija.

Svođeni propusti

Izrađuju se u segmentnom ili polukružnom obliku, izgrađuju se u dijelovima duljine 4 do 8 m, kako zbog nosivosti tla ili opterećenja nebi došlo do pukotina. Izrađuje se od betona ili kamena u kombinaciji sa cementnim mortom.

5.3. Projektiranje i izrada propusta

Pri projektiranju i izradi propusta važna smjernica za projektante, stručnjake iz vodoprivrede i izvođače je razvrstavanje po tipovima propusta, njihovim dimenzijama, otvorima i načinom izrade propusta.

Sa ograničavanjem minimalnih svjetlosnih otvora zavisno o dužini olakšava se pregled i održavanje propusta. Pri projektiranju je najvažnije odrediti :

- veličinu otvora propusta
- položaj propusta s obzirom na os prometnice (okomito ili kut)
- način utemeljenja
- kote ulaza i izlaza vode

Propust se sastoji od 3 glavna dijela:

- glavnog provodnog dijela
- cijevi propusta
- izlaznih i ulaznih dijelova (uljevne izljevne glave)

U slučajevima kad je uzdužni nagib velik propust se može izvesti kaskadno kako bi se ublažilo razorno djelovanje vode.

6. Izvedba elemenata odvodnje prometnica u praksi

6.1. Radovi rekonstrukcije dijela LC 65026

Za primjer ćemo uzeti LC 65026, dionica: ŽC 6278 – LC 65038 Pamučari, na kojoj ćemo pobliže objasniti elemente gradnje u odvodnji prometnica. Radovi obuhvaćaju rekonstrukciju kolničke konstrukcije dijela LC 65026, uključujući oborinsku odvodnju, od profila P1 – P51 (st.1+020,00), prema projektnoj dokumentaciji izrađenoj od Trivium d.o.o. Split, T.D. 04/15, veljača 2015. i troškovniku radova koji čine sastavni dio dokumentacije.

Zahvat se odnosi na dionicu od županijske ceste ŽC 6278 do raskrižja s lokalnom cestom LC 65038. Zahvat je duljine cca 2,57 km .Zahvat je smješten unutar granice parcele prometnice definirane Idejnim projektom, odnosno Lokacijskom dozvolom. Zahvat je planiran na području K.O. Skradin i K.O. Velika Glava.



Slika 15. Topografski prikaz dionice lokalne ceste

Prometnica se pruža kraškim terenom u povoljnim topografskim uvjetima. Trasa planirane prometnice preklapa se sa trasom postojeće prometnice.

Za potrebe izrade projekta izrađen je geodetski snimak postojećeg stanja, izvršen uvid u raspoložive kartografske i ortofoto podloge, te obilazak trase.

Tehnički elementi postojeće prometnice (tlocrtna i vertikalna geometrija, poprečni profil) ne zadovoljavaju tehničke elemente i preporuke propisane „Pravilnikom o osnovnim uvjetima kojima javne ceste izvan naselja i njihovi elementi moraju udovoljavati sa stajališta sigurnosti prometa“ NN 110/01.

Planirani zahvat predviđa rekonstrukciju postojeće prometnice koja uključuje slijedeće radove:

- korekciju tlocrtne i vertikalne geometrije,
- rekonstrukciju poprečnog profila,
- širenje kolnika i izvedbu suvremenog kolničkog zastora,
- izvedbu elemenata oborinske odvodnje,
- postavljanje prometne opreme i signalizacije.

6.1.1. Odvodnja

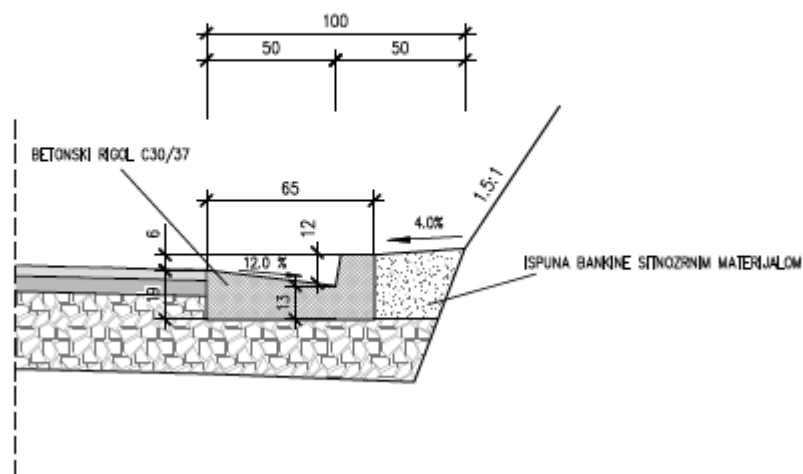
Trasa se pruža kraškim terenom velike poroznosti. U koridoru trase nema zamijećenih površinskih tokova voda stalnih ni povremenih.

Oborinska odvodnja riješena je kao otvoreni sustav (vode se ispuštaju u okolni teren bez ikakvog tretmana) što je tehnički zadovoljavajuće imamo li u vidu lokalni rang prometnice i vodozaštitnu zonu.

Elementi sustava odvodnje su kolnička površina, rigol, bočni kanal, uljevno okno s ispustom. Visina rubnjaka rigola („lula“ rigola) projektirana je tako da omogućuje, u uvjetima povodnja, prijem svih kolničkih, a u usjecima i dijela vanjskih voda. Tako prikupljene vode transportiraju se podužno rigolima i dijelom prometne površine (širina „potapanja“

prometnice je do 1 m), iz kojih se ispuštaju po terenu.

DETALJ BERME S BETONSKIM RIGOLOM



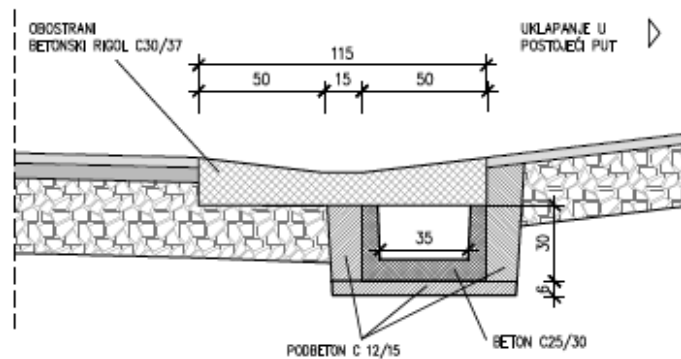
Slika 16. Betonski rigol

Lokacije ispusta pažljivo su odabrane u skladu s zatečenim prostornim uvjetima i katastarskim stanjem. To je posredno omogućeno vertikalnom geometrijom prometnice, jer se trasa na cijeloj duljini zahvata vodi u kontinuiranom usponu.

Lokacije uljevnih okana usklađene su i s vitoperenjem kolnika na način da se kolničke vode zahvaćaju neposredno prije promjene smjera poprečnog nagiba kolnika, kako bi se spriječilo izlijevanje oborinskih voda iz rigola i koncentrirano tečenje poprijeko, preko kolnika.

Na početku trase prometnicu ugrožavaju pribrežne vode s padine koje disperzirano teku terenom. Prihvat oborinskih voda iz rigola (ispuštanje kolničkih voda), riješen je ispustom iz rigola (direktno ili preko propusta kroz trup prometnice).

DETALJ OBOSTRANOG RIGOLA S KANALOM



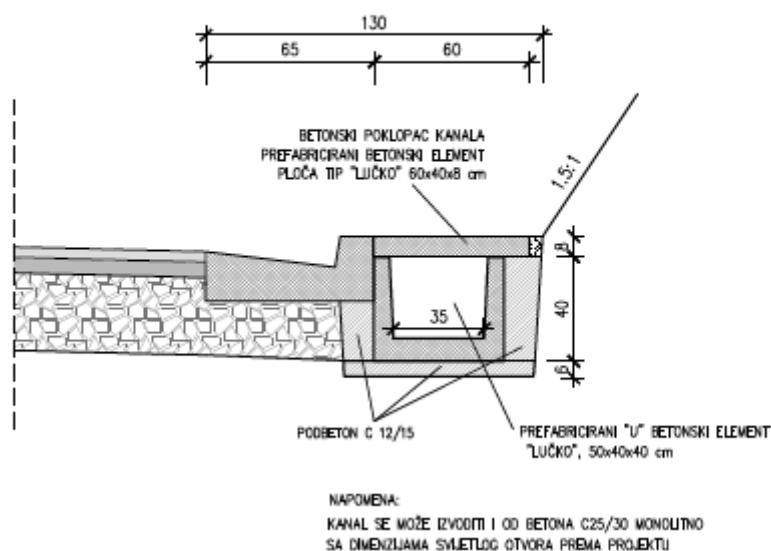
Slika 17. Obostrani rigol s kanalom

Propust se sastoji od uljevnog okna koje se izvodi od armiranog betona C30/37, koje ima integriran 'taložni' dio u kojem se zadržava pijesak sa prometnice. Vrh građevine se zatvara AB pločom. Od uljeva postavlja se cijev profila DN 600 u padu ne većem od 1,0 %. Cijevi je izrađena od PEHD-a, krutosti SN 8, s potrebnim spojnim elementima. Manipulaciju, transport i skladištenje treba organizirati tako da ne dođe do oštećenja vanjske i unutrašnje površine cijevi. Cijevi se ne smiju bacati ni vući po zemlji ili oštrim predmetima. Cijevi se postavlja na uređenu podlogu od betona C12/15 debljine 10 cm, prethodno dobro nabijenu i izvedenu u padu prema uzdužnom profilu. Cijevi i spojni elementi međusobno se spajaju naglavcima sa labirintnim brtvama. Nakon spajanja cijevi, cjevovod se ojačava (dodatno štiti) betonskom oblogom C16/20 debljine ne manje od 15 cm. Vode s prometnice se preko propusta ispuštaju po okolnom terenu. Radi zaštite pokosa nasipa od erodibilnog djelovanja vode, na dijelu terena nizvodno od ispusta, izvodi se zaštita terena na izljevu oblaganjem kamenom.

Na dijelu prometnice u usjeku (1+950 – 2+080) uz niži rub kolnika izvodi se kanal za rasterećenje rigola. Hidrološki i hidraulički proračuni (zbog malog uzdužnih nagiba prometnice) pokazali su da kapacitet rigola nije dostatan za uzdužni transport vode do kraja usjeka. Kanal se izvodi od prefabriciranih elemenata koji se zatvaraju betonskim poklopcima.

Na mjestu bočnog priključka na prometnicu (~2+030 – 2+040) kanal se izvodi u 'pličoj' varijanti kako bi bio moguć ulazak na prometnicu bez vidljive denivelacije.

DETALJ RIGOLA S BOČNIM KANALOM



Slika 18. Rigol sa bočnim kanalom

Primjer lokalne prometnice je primjer koji predstavlja najučestaliju problematiku u izvođenju građevinskih radova. Na uzetom primjeru smo pobliže objasnili način i funkcionalnost koja jedna lokalna cesta mora imati. Odvodnja prometnice je jako bitna stavka u osiguravanju sigurnog prohoda vozila i ostalih sudionika u prometu. Uzevši to u obzir, moramo unaprijed planirati sustav odvodnje tako da se višak nakupljene vode ispušta u okolni teren bez dodatnih tretmana. Kako bi to i ostvarili koristimo građevinske elemente poput rigola, bočnih kanala, uljevnih okana s ispustom, te same kolničke konstrukcije.

Ovo je najoptimlanije rješenje sustava odvodnje s obzirom da su uzeti svi čimbenici ugrožavanja prometa u obzir. Prihvat voda riješen je sa odgovarajućim elementima sustava odvodnje, kao i same lokacije ispusta voda. Teren je optimalno zaštićen na mjestima ispusta. U ovom rješenju nije izostavljen ni jedan čimbenik koji bi na bilo koji način onemogućio ili usporio sustav odvodnje prometnice, te tako ugrozio sudionike u prometu.

7. ZAKLJUČAK

Sigurnost prometnice je najbitniji faktor pri izgradnji, jer predstavlja temelj koji će odrediti sve buduće pretpostavke inženjera i projektanata. Temeljenje na krivim pretpostavkama u projektnom rješenju može rezultirati ugrožavanjem svakog sudionika u prometu.

Kako bi umanjili mogućnosti nastajanja takve pogreške, potrebno je pridržavati se pravilnika i normi zapisanih u projektnoj dokumentaciji.

Kvaliteta izrade same prometnice podrazumijeva da u dužem vremenskom periodu može izdržati nalete oborina i općenito vode, koja može izazvati eroziju i potpuni gubitak nosivosti prometnice.

U Varaždinu, 28.08.2015.

LITERATURA

1. Ivan Legac : Cestovne prometnice i javne ceste, Zagreb, 2006
2. Josip Božičević, Dražen Topolnik : Infrastruktura cestovnog prometa, Zagreb, 1996.
3. Tanja Roje-Bonacci : Zemljani radovi, Split, 2012.
4. Vesna Dragičević, Tatjana Rukavina : Donji ustroj prometnica, Zagreb, 2006.
5. Miroslav Jakovčević : Radovi rekonstrukcije dijela LC65026, Šibenik, 2015.