

Razlike između dviju tehnologija izvedbe međukatne konstrukcije građevine "Kaufland" u Zagrebu sa tehničko-ekonomskog aspekta

Bujan, Dominik

Undergraduate thesis / Završni rad

2017

Degree Grantor / Ustanova koja je dodijelila akademski / stručni stupanj: **University North / Sveučilište Sjever**

Permanent link / Trajna poveznica: <https://um.nsk.hr/um:nbn:hr:122:592913>

Rights / Prava: [In copyright](#) / [Zaštićeno autorskim pravom.](#)

Download date / Datum preuzimanja: **2025-02-23**



Repository / Repozitorij:

[University North Digital Repository](#)





**Sveučilište
Sjever**

Završni rad br. 257/GR/2016

**Razlike između dviju tehnologija izvedbe međukatne
konstrukcije građevine „Kaufland“ u Zagrebu sa
tehničko-ekonomskog aspekta**

Dominik Bujan, 4225/601

Varaždin, rujan 2017. godine

Prijava završnog rada

Definiranje teme završnog rada i povjerenstva

ODJEL	Odjel za graditeljstvo		
PRISTUPNIK	Dominik Bujan	MATIČNI BROJ	4225/601
DATUM	08.06.2016.	KOLEGIJ	Montažno građenje
NASLOV RADA	Razlike između dviju tehnologija izvedbe međukatne konstrukcije građevine "Kaufland" u Zagrebu sa tehničko-ekonomskog aspekta		
NASLOV RADA NA ENGL. JEZIKU	The difference between two constructing technologies for ceiling construction of the building "Kaufland" Zagreb from the technical-economic point of view.		
MENTOR	Predrag Presečki	ZVANJE	dipl. ing. građ.; predavač
ČLANOVI POVJERENSTVA	1. prof. dr. sc. Božo Soldo 2. Predrag Presečki, predavač 3. Ivan Špišić, predavač 4. Matija Orešković, predavač 5. _____		

Zadatak završnog rada

BROJ	257/GR/2016
OPIS	<p>Pristupnik treba u radu analizirati dva rješenja međustropne konstrukcije na rasponima 8x16m. Međustropna konstrukcija izvedena je sa montažnim gredama i "TT" pločama. Za usporedbu analizira se rješenje sa tehnologijom naknadno prednapetih monolitnih stropnih ploča te se ocjenjuju prednosti i nedostaci rješenja ovih dviju tehnologija.</p> <p>U radu je potrebno obraditi sljedeće teme:</p> <ol style="list-style-type: none">1.) Uvodni dio, vrste stropnih konstrukcija za velike raspone 8x16m.2.) Opis tehnologije montažnih stropnih ploča.3.) Opis tehnologije naknadno prednapregnutih monolitnih stropnih ploča.4.) Razlika analize s ekonomskog aspekta montažne tehnologije po kojoj je građevina izvedena prema alternativnom rješenju naknadnog prednapreznja monolitne ploče.5. Zaključak. <p>Literatura:</p> <ul style="list-style-type: none">- glavni i izvedbeni projekt građevine "Kaufland" Zagrebačka, projekt EXPERTERM, Zagreb 2014.- Tomičić I.: Betonske konstrukcije, Školska knjiga, Zagreb 1988.- Tomičić I.: Betonske konstrukcije - odabrana poglavlja, DHGK, Zagreb 1993.- Jeftić D.: Prednapregnuti beton, Građevinska knjiga Beograd 1979.- Kos V.: Prednapregnuti beton, Zagreb 1974.- Eurocode 2

ZADATAK URUČEN

09.06.2016.



POTPIS MENTORA

Predrag Presečki



IZJAVA O AUTORSTVU I SUGLASNOST ZA JAVNU OBJAVU

Završni/diplomski rad isključivo je autorsko djelo studenta koji je isti izradio te student odgovara za istinitost, izvornost i ispravnost teksta rada. U radu se ne smiju koristiti dijelovi tuđih radova (knjiga, članaka, doktorskih disertacija, magistarskih radova, izvora s interneta, i drugih izvora) bez navođenja izvora i autora navedenih radova. Svi dijelovi tuđih radova moraju biti pravilno navedeni i citirani. Dijelovi tuđih radova koji nisu pravilno citirani, smatraju se plagijatom, odnosno nezakonitim prisvajanjem tuđeg znanstvenog ili stručnoga rada. Sukladno navedenom studenti su dužni potpisati izjavu o autorstvu rada.

Ja, DOMINIK BUJAN pod punom moralnom, materijalnom i kaznenom odgovornošću, izjavljujem da sam isključivi autor završnog rada pod naslovom RAZLIKA IZMEĐU DVIJU TEHNOLOGIJA IZVEDBE MEĐUKATNE KONSTRUKCIJE GRAĐEVINE „KAUFLAND“ U ZAGREBU SA TEHNIČKO-EKONOMSKOG ASPEKTA te da u navedenom radu nisu na nedozvoljeni način (bez pravilnog citiranja) korišteni dijelovi tuđih radova.

Student:
Dominik Bujan

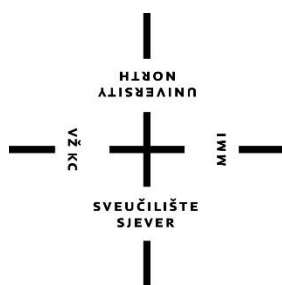
(vlastoručni potpis)

Sukladno Zakonu o znanstvenoj djelatnosti i visokom obrazovanju završne/diplomske radove sveučilišta su dužna trajno objaviti na javnoj internetskoj bazi sveučilišne knjižnice u sastavu sveučilišta te kopirati u javnu internetsku bazu završnih/diplomskih radova Nacionalne i sveučilišne knjižnice. Završni radovi istovrsnih umjetničkih studija koji se realiziraju kroz umjetnička ostvarenja objavljuju se na odgovarajući način.

Ja, DOMINIK BUJAN neopozivo izjavljujem da sam suglasan s javnom objavom završnog rada pod naslovom RAZLIKA IZMEĐU DVIJU TEHNOLOGIJA IZVEDBE MEĐUKATNE KONSTRUKCIJE GRAĐEVINE „KAUFLAND“ U ZAGREBU SA TEHNIČKO-EKONOMSKOG ASPEKTA čiji sam autor.

Student:
Dominik Bujan

(vlastoručni potpis)



Sveučilište Sjever

Odjel za Graditeljstvo

Završni rad br. 257/GR/2016

Razlike između dviju tehnologija izvedbe međukatne konstrukcije građevine „Kaufland“ u Zagrebu sa tehničko- ekonomskog aspekta

Student

Dominik Bujan, 4225/601

Mentor

Predrag Presečki, dipl. ing. građ.

Varaždin, rujan 2017. godine

Predgovor

Ovim putem se želim zahvaliti mentoru Predragu Presečkom na pribavljenim podacima potrebnim za izradu ovog završnog rada, strpljenju, savjetima, trudu i vremenu kojeg je izdvojio tijekom izrade ovog završnog rada.

Zahvaljujem i prijateljima i kolegama koji su mi pomogli da studentsko doba pamtim po sretnim i lijepim uspomenama.

Najveće hvala ide mojoj obitelji koja mi je omogućila bezuvjetno studiranje kao i veliku podršku, pomoć i savjete tokom trajanja studija.

Sažetak

Cilj ovog završnog rada je bio prikazati razliku u načinu i cijeni izvođenja dva različita tipa međukatne konstrukcije. Na početku rada su izneseni podaci o objektu na kojem je rađena analiza i materijali koji su korišteni prilikom izvođenja montažne i monolitne konstrukcije. Zatim su prikazani elementi montažne i monolitne konstrukcije, da bi na kraju bili izneseni podaci o cijeni izvođenja pojedine međukatne konstrukcije. Bitno je napomenuti kako je fokus završnog rada bio na ekonomskoj razlici izvođenja međukata, pa je tome posvećeno i više prostora u završnom radu. Svaka od analizirane međukatne konstrukcije ima svoje prednosti i mane. Trenutan trend u svijetu je „jeftinije – lošije“, a rezultat ovog završnog rada pokazuje da to i ne mora biti tako.

Ključne riječi: montažna međukatna konstrukcija, monolitna međukatna konstrukcija, beton, armatura, oplata, naknadno prednaprezanje, komunalni i vodni doprinos

Popis korištenih kratica

AB armirani beton

in-situ na licu mjesta

cca. okvirno/otprilike

NN narodne novine

PT post tension – naknadno prednapregnuto

SADRŽAJ

1. Uvod	1
2. Općenito o objektu „Kaufland“ i korištenim materijalima	3
2.1. Podaci o analiziranom objektu Kaufland	3
2.2. Elementi izvedene međukatne konstrukcije	4
2.3. Materijali korišteni kod izvođenja.....	6
2.3.1. Beton.....	6
2.3.2 Armaturni čelik.....	7
2.3.4. Čelik za prednapinjanje	8
3. Montažna međukatna konstrukcija	10
3.1 TT ploče	12
3.2. „T“ nosači	13
4.0 Naknadno prednapregnute monolitne stropne ploče	14
4.1. „Unbonded tendons“ tehnologija	15
4.2. Izvedba međukatne konstrukcije „Unbonded tendons“ tehnologijom	16
5. Ekonomska analiza	18
5.1. Analiza cijene izvođenja montažne međukatne konstrukcije	18
5.1.1. Količine armature i betona međukatnih greda, TT ploča, T nosača i tlačnih ploča.....	18
5.1.2. Cijena prijevoza betonskih elemenata do gradilišta.....	24
5.1.3. Cijena i vrijeme ugradnje betonskih elemenata	26
5.1.4. Cijena i vrijeme izvođenja tlačne ploče.....	26
5.1.5. Vrijeme potrebno za izvođenje montažne međukatne konstrukcije	26
5.1.6. Cijena izvođenja montažne međukatne konstrukcije.....	27
5.2. Analiza cijene izvođenja monolitne međukatne konstrukcije (alternativno rješenje)	28
5.2.1. Cijena i vrijeme monolitnog izvođenja međukatne konstrukcije.....	31
5.3. Razlika cijene montažne i monolitne međukatne konstrukcije.....	32

5.4. Razlika cijene komunalnog i vodnog doprinosa.....	34
5.4.1. Komunalni doprinos.....	34
5.4.2. Vodni doprinos	35
5.4.3. Prikaz visinskih razlika međukatnih konstrukcija	35
5.4.4. Izračun razlika komunalnog i vodnog doprinosa.....	37
6.0 Zaključak	39
7.0 Literatura	40

1. Uvod

U ovom završnom radu napravljena je tehničko-ekonomska analiza tehnologije izvedbe međukatne konstrukcije na objektu Kaufland u Zagrebu, s fokusom na ekonomski aspekt. Pod pojmom tehnički aspekt biti će prikazane razlike načina na koje se izvode analizirane međukatne konstrukcije, rasponi koje je trebalo premostiti, stupanj složenosti i brzina izvedbe analiziranih međukatnih konstrukcija. Pod pojmom ekonomski aspekt biti će prikazane razlike u cijeni između dviju tehnologija izvedbe međukatne konstrukcije, tj. cjenovno će se analizirati svaki dio potreban za izvedbu pojedine vrste konstrukcije.

Cijeli rad se može rastaviti na 5 poglavlja od kojih je prvi dio uvod, a u drugom dijelu je opisani izgrađeni objekat te materijali potrebni za izvedbu jedne i druge vrste međukatne konstrukcije. Objekat se sastoji od prizemlja i prvog kata te služi kao prodavaonica mješovite robe. Dio objekta koji je analiziran je pravilan pravokutan, dimenzija $48,1\text{m} \times 82,75\text{m}$, pa prema tome površina međukatne konstrukcije $3980,27\text{m}^2$. Izvedena međukatna konstrukcija objekta se sastoji od montažnih armirano betonskih prednapregnutih „T“ nosača i montažnih armirano betonskih „TT“ ploča. Tehnologija izvedbe međukatne konstrukcije s kojom je uspoređena izvedena međukatna konstrukcija je tehnologija naknadno prednapregnutih monolitnih stropnih ploča koja je bila predložena kao alternativa za izvedenu tehnologiju. Rasponi koje je trebalo premostiti iznose 16 i 16.5 metara (detaljno prikazano u *prilogu 4*). Elementi izvedene međukatne konstrukcije su proizvedeni u pogonu tvrtke Beton Lučko, koji je udaljen 11 kilometara od lokacije predmetnog objekta

U trećem i četvrtom poglavlju su prikazane tehničke karakteristike analiziranih tehnologija izvedbe međukatne konstrukcije, tj. način izvođenja, prednosti i mane za analizirane tehnologije, složenost izvedbe te drugi bitni parametri koji utječu na konačnu cijenu međukatne konstrukcije. Na našim prostorima, za vrstu poslovne građevine kao što je predmetna građevina Kaufland, koja zahtjeva što više slobodnog prostora sa čim manje stupova učestalija je izvedba montažne međukatne konstrukcije. Koliko je to ekonomski povoljnije ili nepovoljnije biti će prikazano u petoj cjelini.

Prethodno je spomenuto da se peto poglavlje sastoji od usporedbe dviju tehnologija izvedbe međukatne konstrukcije sa ekonomskog aspekta. Kod ekonomske analize pojedine tehnologije u obzir će biti uzeti svi parametri koji direktno utječu na konačnu cijenu pojedine međukatne konstrukcije. Pod te parametre se prvenstveno misli na beton, armaturni čelik, prijevoz elemenata do gradilišta, oplatu, vrijeme potrebno za izvedbu pojedine vrste međukatne

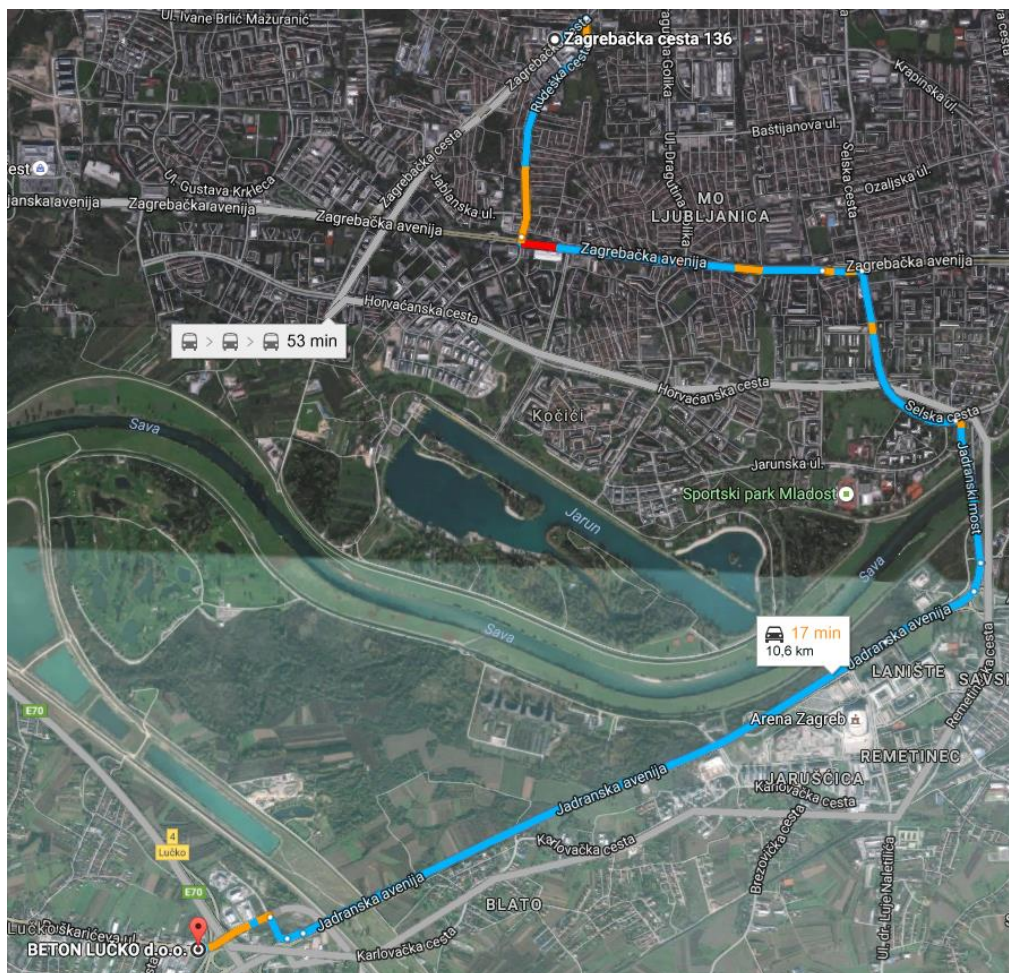
konstrukcije, te sve ostale elemente potrebne za gotovost međukata. Uzevši u obzir da površina analiziranog dijela međukata iznosi 3980,27m² što i nije tako mala površina, svaka razlika u cijeni pojedinog elementa potrebnog za izvedbu međukata će znatno mijenjati konačnu cijenu gotove međukatne konstrukcije. S obzirom da su uspoređivane međukatne konstrukcije različite visine u dijelu ekonomske analize biti će prikazane razlike u cijeni komunalnog i vodnog doprinosa za predmetni objekat koji se plaća prema m³ izgrađenog objekta.

Na kraju preostaje zaključak, koji je dobiven na temelju svih pet poglavlja ovog završnog rada. U zaključku će biti jasno izneseni stavovi za izbor tehnologije za izvedbu međukatne konstrukcije, koji su potkrijepljeni argumentima prikazanim u ekonomskoj analizi ovog završnog rada.

2. Općenito o objektu „Kaufland“ i korištenim materijalima

2.1. Podaci o analiziranom objektu Kaufland

Predmetni objekt na kojem je napravljena usporedba između dviju tehnologija izvedbe međukatne konstrukcije nalazi se na k.č. br. 4765/1, k.o. Vrapče. Adresa objekta je *Zagrebačka cesta 136, Zagreb*. Tvrtka koja je izvodila međukatnu konstrukciju je Beton Lučko, a nalazi se na udaljenosti 11 kilometara od objekta „Kaufland“. Bitno je napomenuti udaljenosti tih dviju lokacija jer udaljenost proizvodnog pogona u kojem se proizvode prefabricirani betonski elementi od same lokacije na kojoj se oni ugrađuju direktno utječe na cijenu samog elementa zbog troškova prijevoza elementa do gradilišta.



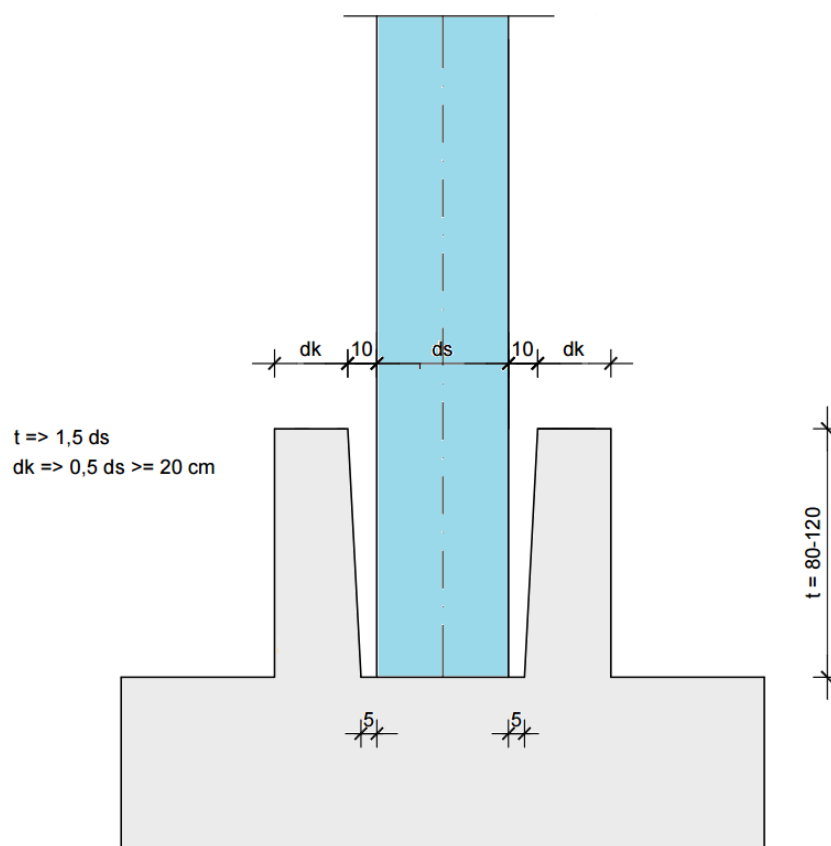
Slika 2.1. Udaljenost proizvodnog pogona „Beton Lučko“ od objekta „Kaufland“ (izvor: google maps, preuzeto 17.07.2017).

Predmetni objekt „Kaufland“ je poslovna građevina koja služi kao prodavaonica robe dnevne potrošnje izgrađena 2014 godine. Dio međukatne konstrukcije koja je bila analizirana u ovom završnom radu rasprostire se na 3980,27 m². Tih 3980,27 m² možemo podijeliti na dva dijela s

obzirom da su korištena dva različita tipa elementa međukatne konstrukcije. Površina od 786,43 m² (dimenzija 16,35m × 48,10m) izvedena je od montažnih prednapregnutih „T“ nosača/greda. Preostala površina međukata cca 3193,84 m² (dimenzija 66,40m × 48,10m) izvedena je od montažnih „TT“ ploča.

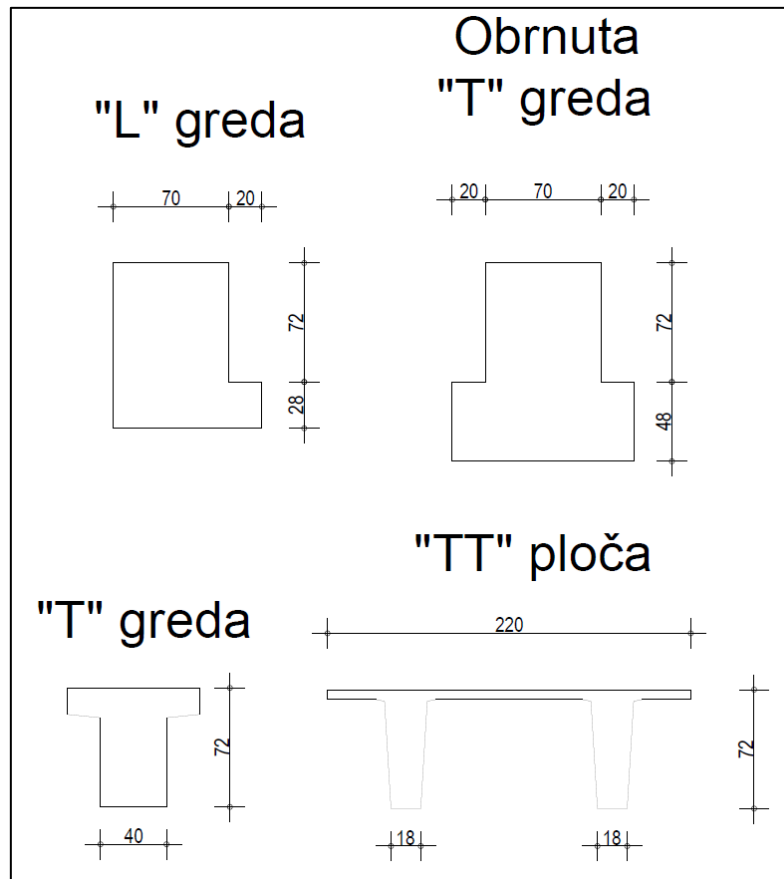
2.2. Elementi izvedene međukatne konstrukcije

Međukatna konstrukcija kao i ostatak nosive konstrukcije predmetne građevine „Kaufland“, izvedena je od montažnih armirano betonskih elemenata. Kod građenja objekta na montažni način (kao što je i izgrađen objekt na kojem je izvedena analiza međukatnih konstrukcija) prvo se skine sloj humusnog materijala zemlje. Nakon skinutog humusa vrši se široki iskop za temeljne stope i čaše koje se nakon provjerene zbijenosti tla monolitno izvede na gradilištu. U temeljne čaše se ugrađuju predgotovljeni armirano betonski stupovi. Izgled temeljne stope i čaše sa ugrađenim betonskim stupom prikazan je na slici 2.2. . Dio obojen plavom bojom je AB prefabricirani stup, dok je sivi dio monolitno izvedena temeljna stopa i čaša.



Slika 2.2. Detalj temeljne stope i čaše (izvor: www.betonlucko.hr, preuzeto 17.7.2017.).

Površina međukatne konstrukcije od 786,43² je izvedena od prednapregnutih montažnih „T“ greda/nosača koje su rubno oslonjene na montažne armirano betonske „L“ grede i obrnute „T“ grede. II. dio međukatne konstrukcije izveden je od prednapregnutih montažnih „TT“ ploča, koje su također rubno oslonjene na montažne armirano betonske „L“ i obrnute „T“ grede. Na *slici 2.3.* su prikazani poprečni presjeci spomenutih greda.



Slika 2.3. Poprečni presjeci greda i „TT“ ploče (izvor: izvedbeni projekt građevine „Kaufland“).

Elementi na *slici 2.3.* su u cijelosti izrađeni u proizvodnom pogonu te su kao takvi predgotovljeni betonski elementi dopremljeni na gradilište i spremni za montažu. Montaža elementa se vrši pomoću auto dizalice ili pomoću kranske dizalice. Svakom predgotovljenom elementu se prilikom betoniranja ugrađuje kuka za kasniju montažu. Nakon montiranih predgotovljenih elemenata (stupova, greda i „TT“ ploča i T nosača) potrebno je izvesti tlačnu ploču na „TT“ ploče i T nosače da bi cijela konstrukcija dobila dodatnu krutost i jednolikost. Tlačna ploča izvodi se monolitno *in-situ*, a sama debljina ovisi o statičkom proračunu. Na objektu je izvedena tlačna ploča debljine 10cm. Kota gotove tlačne ploče nalazi se na +4,50 od gotove kote prizemlja. Daljnjom analizom utvrdit će se kota vrha nosivog djela međukatne konstrukcije kata kad bi međukatna konstrukcija objekta bila izvedena na monolitni način

koristeći tehnologiju naknadno prednapregnutih monolitnih ploča. Ukoliko se kote gotovog poda razlikuju, a da pritom nije smanjena svijetla visina prizemlja vrijedi izračunati volumen građevine, jer se komunalni i vodni doprinosi plaćaju po obujmu objekta, a s obzirom na veličinu objekta razlika u cijeni komunalnog i vodnog doprinosa bi mogla biti nezanemariva.

2.3. Materijali korišteni kod izvođenja

Spomenuto je da se međukatna konstrukcija objekta sastoji od armirano betonskih elemenata, pa prema tome materijali korišteni za izvedbu tih elemenata su beton, armaturni čelik i oplata. Pojedini elementi su prednapregnuti što znači da su korišteni čelični kablovi koji spadaju također u armaturni čelik.

2.3.1. Beton

Na početku proračuna armiranobetonskih konstrukcija (dimenzioniranja) odabire se razred čvrstoće betona koji odgovara utvrđenoj vrijednosti karakteristične tlačne čvrstoće. Dimenzioniranje ne znači samo proračun armature nego i proračun dimenzija betonskih elemenata u konstrukciji. Beton se dijeli na razrede prema tlačnoj čvrstoći betonskog valjka f_{ck} (promjera 15cm i visine 30cm) ili kocke, $f_{ck,cube}$ (brida 15cm). Razredi čvrstoća temelje se na karakterističnoj čvrstoći betonskog valjka f_{ck} , određenoj pri starosti betona od 28 dana s najvećom vrijednosti C_{max} , C90/105. U slučajevima prednapinjanja može biti potrebno procijeniti tlačnu čvrstoću betona prije i nakon 28 dana. [1] U *tablici 2.1.* dane su karakteristične čvrstoće betona.

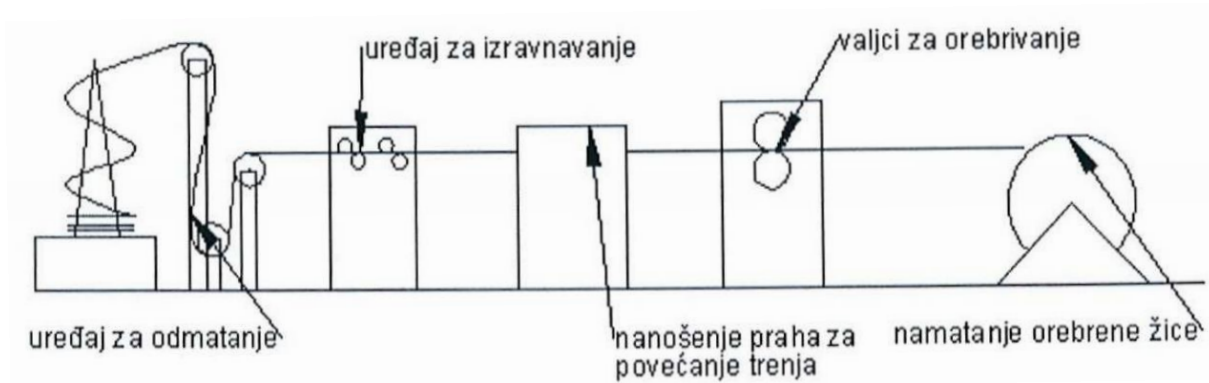
	Razredi betona													
f_{ck} (MPa)	12	16	20	25	30	35	40	45	50	55	60	70	80	90
$f_{ck,cube}$ (MPa)	15	20	25	30	37	45	50	55	60	67	75	85	95	105
f_{cm} (MPa)	20	24	28	33	38	43	48	53	58	63	68	78	88	98
f_{ctm} (MPa)	1,6	1,9	2,2	2,6	2,9	3,2	3,5	3,8	4,1	4,2	4,4	4,6	4,8	5,0
$f_{ctk,0,05}$ (MPa)	1,1	1,3	1,5	1,8	2,0	2,2	2,5	2,7	2,9	3,0	3,1	3,2	3,4	3,5
$f_{ctk,0,95}$ (MPa)	2,0	2,5	2,9	3,3	3,8	4,2	4,6	4,9	5,3	5,5	5,7	6,0	6,3	6,6
E_{cm} (GPa)	27	29	30	31	33	34	35	36	37	38	39	41	42	44
ε_{c1} (‰)	1,8	1,9	2,0	2,1	2,2	2,25	2,3	2,4	2,45	2,5	2,6	2,7	2,8	2,8
ε_{cu1} (‰)	3,5					3,2					3,0	2,8	2,8	2,8
ε_{c2} (‰)	2,0					2,2					2,3	2,4	2,5	2,6
ε_{cu2} (‰)	3,5					3,1					2,9	2,7	2,6	2,6
n	2,0					1,75					1,6	1,45	1,4	1,4
ε_{c3} (‰)	1,75					1,8					1,9	2,0	2,2	2,3
ε_{cu3} (‰)	3,5					3,1					2,9	2,7	2,6	2,6

Tablica 2.1. Razredi tlačne čvrstoće betona (izvor: *Betonske konstrukcije 1, Sorić i Kišićek, 2013.*).

Za potrebe ovog rada izneseni su podaci samo o tlačnoj čvrstoći betona, jer ona direktno utječe na cijenu betona. Tlačna čvrstoća povećava se ukoliko je vodo-cementni faktor manji, a to znači da je udio cementa u betonu veći, pa je samim time i cijena betona veća. Marke betona korištene za izvedbu međukatne konstrukcije objekta Kaufland su C40/50 (za obrnute „T“ i „L“ grede) i C50/60 za „T“ nosače i „TT“ ploče, dok je za tlačnu ploču korišten beton C30/37. Beton za alternativnu monolitnu izvedbu međukatne konstrukcije je C30/37.

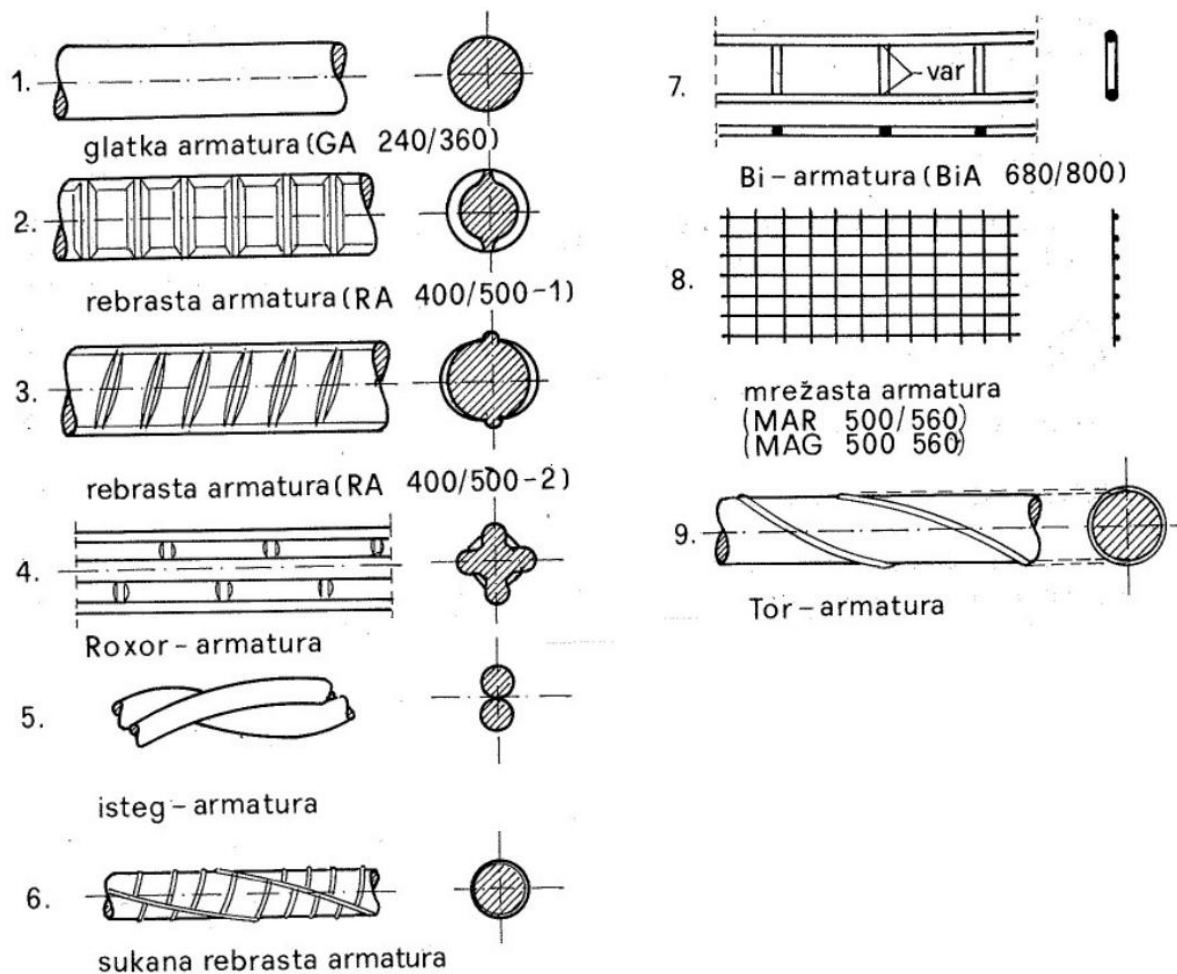
2.3.2 Armaturni čelik

Za armiranje betonskih konstrukcija rabe se čelici koje nazivamo betonskim ili armaturnim čelikom. Nakon proizvodnje u čeličanama, čelik se postupkom valjanja preoblikuje u glatke ili rebraste žice ili šipke ovisno o veličini njihova promjera. Ako se radi o žici, namata se u kolute, a šipke se pakiraju u snopove, te se tako dobivljaju kao finalni proizvod ili poluproizvod za daljnju obradu. Kada govorimo o proizvodnji armaturnog čelika prvenstveno mislimo na postupke hladnog valjanja odnosno vučenja čelika kojim se čelične žice ili šipke orebruju. Orebrivanje je postupak hladnog vučenja glatke žice ili šipke između dva ili više valjka, ovisno koliko nizova rebra se izrađuje. Na slici 2.4. skicirano je orebrivanje armaturnog glatkog čelika.



Slika 2.4. Skica orebrivanja glatkog armaturnog čelika (izvor: www.fsb.hr, preuzeto 19.07.2017).

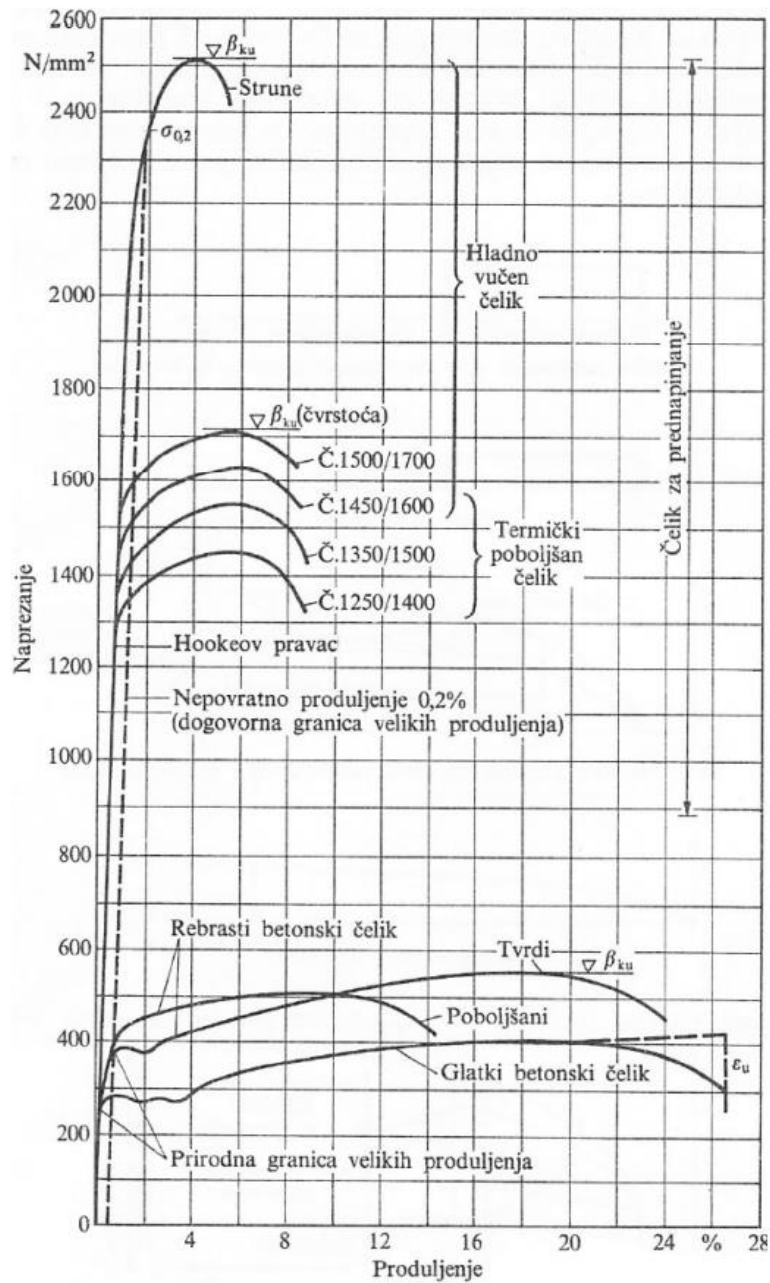
Čelik koji se koristi za armiranje najčešće se dobavlja u šipkama (rjeđe u kolutima) i mrežama raznih oblika i presjeka, raznih duljina, a i raznih kvaliteta. Standardne duljine šipki su 6 i 12m. Postoji nekoliko različitih oblika armature koji se upotrebljavaju u armiranom betonu. Najviše korištene su glatka armatura od prirodnog čelika, rebrasta armatura od visokovrijednog prirodno tvrdog čelika dobivenog prikladnim legiranjem, mrežasta armatura. Svi tipovi armaturnog čelika su prikazani na slici 2.5.



Slika 2.5. Vrste armaturnog čelika (izvor: www.grad.unizg.hr, preuzeto 19.07.2017).

2.3.4. Čelik za prednapinjanje

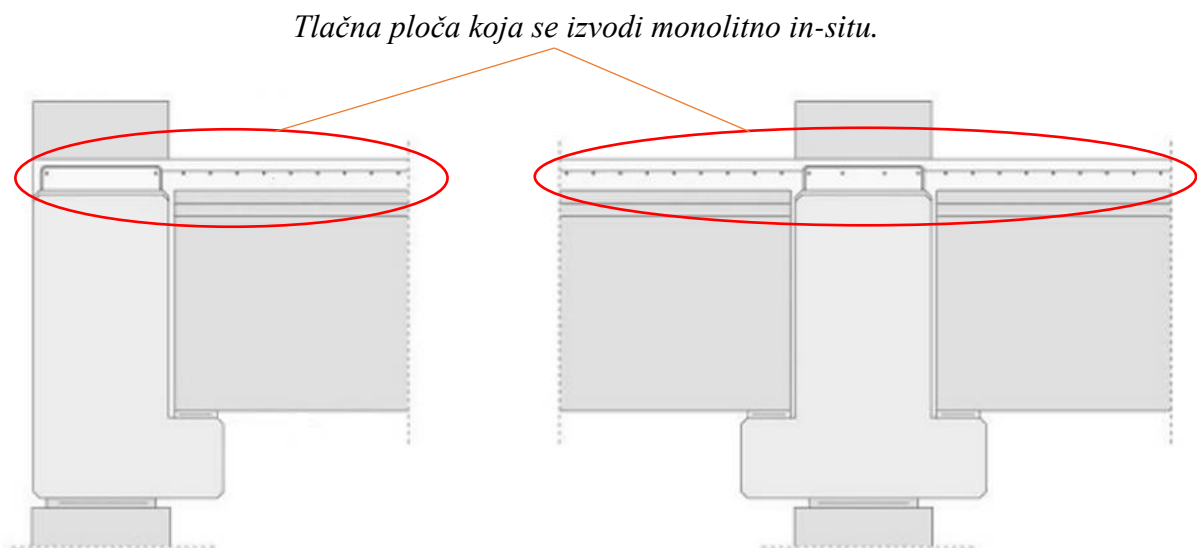
Čelik za prednaprezanje je visokovrijedan čelik čija se visoka čvrstoća postiže legiranjem, tj. dodavanjem mangana, silicija i vanadija u osnovnu masu što sadrži razmjerno visok postotak ugljika. Prema vrsti čelika za prednapinjanje razlikujemo strune ($\varnothing < 5\text{mm}$), žice ($\varnothing 5\text{-}12\text{mm}$), šipke ($\varnothing 26\text{-}36\text{mm}$) i užad ($\varnothing 12,7$ ili $15,2\text{mm}$). Strune i žice se isporučuju u kolutima, dok se šipke isporučuju kao ravne šipke, duljine oko 18m. Od triju struna $\varnothing 2,4\text{mm}$ pletu se spletovi, a od njih sedam, $\varnothing 4,2$ i $4,3\text{mm}$ – užad. Upletanjem struna znatno se poboljšava prijanjanje između čelika i betona, čime se ostvaruje sidrenje takvih natega. U jednom užetu šest je struna $\varnothing 4,2$ ($5,0$) mm, a sedma $\varnothing 4,3$ ($5,2$) mm. Ima i užeta od 19 struna: tada se oko užeta sa sedam struna $4,2$ i $4,3$ mm oplete 12 struna $4,2$ mm. Užad se također isporučuje na gradilište u kolutima, koji moraju biti bespriječno uskladišteni do dana ugradnje kako bi se spriječilo hrđanje na koje je čelik za prednapinjanje mnogo osjetljiviji od betonskog čelika. Na slici 2.6. su prikazani odnosi naprezanja i deformacije za armaturni čelik i za čelik za prednaprezanje iz kojeg je vidljivo da čelik za prednaprezanje može podnijeti puno veća naprezanja.



Slika 2.6. Dijagram naprezanja i deformacije čelika (izvor: www.gfos.hr, preuzeto 19.07.2017).

3. Montažna međukatna konstrukcija

Međukatna konstrukcija analiziranog objekta je izvedena montažno. Na katu na dijelu objekta na kojem se nalaze uredski i prodajni prostor međukatna konstrukcija je izvedena od prefabriciranih montažnih TT ploča, a na dijelu na koji je bio predviđen za skladište međukatna konstrukcija se sastoji od prefabriciranih montažnih nosača „T“ presjeka. U 4. poglavlju završnog rada biti će prikazani presjeci „T“ nosača i TT ploča sa izračunatom armaturom, pa će biti vidljivo koji od navedenih elemenata su jače armirani te na koje je utrošeno više betona i armature. Montažne „TT“ ploče oslanjaju se na prethodno postavljene „L“ i obrnute „T“ grede. Nosivost „TT“ ploča je u smjeru u kojem se one pružaju, a najveća duljina ugrađenih iznosi 15,76m. Na slici 3.1. prikazano je nalijeganje ploča na grede koje opterećenje prenose na montažne AB stupove preko kojih se opterećenje pruža do temeljnih stopa i na kraju na temeljno tlo. Tlačna ploča koja služi za ukrućenje cijelog sistema međukatne konstrukcije izvodi se monolitno *in-situ*. Kod izvođenja tlačne ploče gornja površina se zaljeva betonom klase ne manje od C25/30, minimalne debljine 5cm, dok je na objektu izvedena tlačna ploča od 10cm.

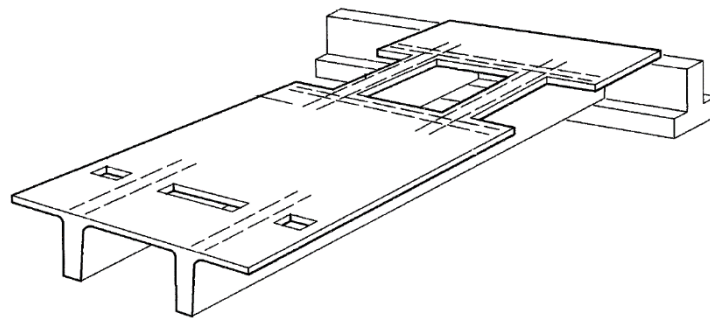


Slika 3.1. Detalj nalijeganja „TT“ ploča na „L“ i obrnute „T“ grede (izvor: www.martinigradnja.rs, preuzeto: 25.07.2017).

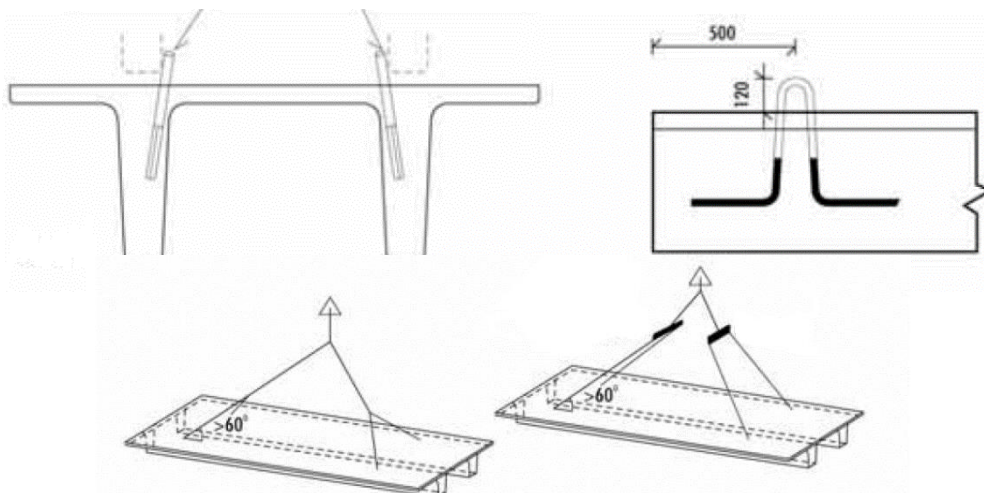
Na dijelu na kojem je predviđeno skladište nisu izvedene TT ploče nego prefabricirani „T“ nosači koji se kao i TT ploče se oslanjaju na obrnute „T“ i „L“ grede koje pak naliježu na istake (tzv. „vute“) koje su izvedene na AB stupovima. Nosivost nosača je u smjeru u kojem se oni pružaju te se opterećenje preko prethodnih spomenutih obrnutih „T“ i „L“ greda, stupova i temeljnih stopa prenosi na temeljno tlo. Nakon postavljenih nosača, postavlja se armatura tlačne ploče iznad greda. Isto kao i kod TT ploča tlačna ploča iznad nosača se izvodi monolitno *in-situ* (isti princip kao što je prikazano na *slici 3.1.*). Montažne predgotovljene „TT“ ploče i „T“ nosači koji su izvedeni u proizvodnom pogonu, cestovnim teretnim prijevozom se dopremaju do gradilišta. Najveća dopuštena masa vozila sa teretom je 40 tona, a ukupna duljina vozila s teretom 16,50 m. Ukoliko elementi premašuju prethodno navedene dimenzije, potrebno je organizirati izvanredni prijevoz, koji iziskuje pratnju i koji je znatno skuplji nego regularni teretni prijevoz. Cijena regularnog i specijalnog teretnog prijevoza iskazana je u 5. poglavlju ovog završnog rada.

3.1 TT ploče

TT ploče su prefabricirani armirano betonski elementi standardne duljine do 24m, dok se po specijalnoj narudžbi mogu naručiti i u duljini do 39m. Uobičajene širine su od 2,2 do 3 metra, a visine od 40cm do 120cm. Prethodno je spomenuto da su TT ploče prefabricirano armirano betonski elementi što znači da se betoniranje vrši u proizvodnom pogonu, u čeličnim kalupima, sa prethodno ugrađenom armaturom prema statičkom proračunu. Iz dostupnih podataka TT ploče koje su ugrađene na predmetnom objektu nisu bile prednapregnute nego su armirane klasičnim armaturnim čelikom, a kao i svaka TT ploča sastojale su se od dvije simetrične grede koje su povezane pločom u gornjoj zoni. Moguće je izvođenje prodora u TT pločama, ali oni ne smiju zadirati u nosive grede (prikazano na slici 3.2.). Rubove oko prodora potrebno je dodatno armirati. Prilikom betoniranja u proizvodnom pogonu potrebno je ugraditi kuke za prihvat TT ploča prilikom ugradnje (ugradnja kuke prikazana na slici 3.3.).



Slika 3.2. Prikaz položaja otvora u TT pločama (izvor: <http://www.concretetech.com/>, preuzeto: 25.07.2017)

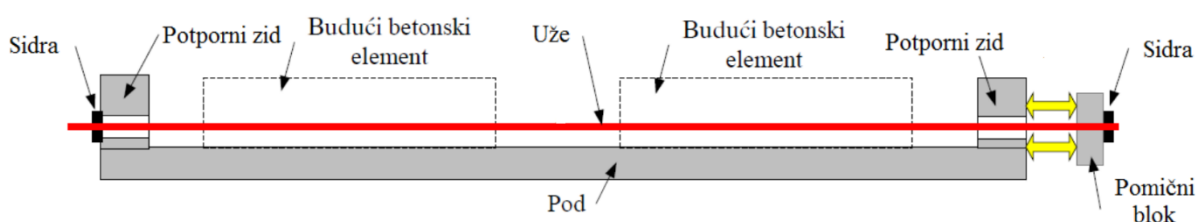


Slika 3.3. Prikaz ugradnje kuka za manipulaciju TT pločama (izvor: alrashidabetong.com, preuzeto: 25.07.2017)

3.2. „T“ nosači

Iako su predgotovljeni „T“ nosači kao i TT ploče izvedeni u proizvodnom pogonu, njihova izvedba bitno se razlikuje. Prethodno navedene TT ploče bile su armirane klasičnim armaturnim čelikom dok su „T“ nosači armirani klasičnim armaturnim čelikom i čelikom za naknadno prednaprezanje u dva reda u donjoj zoni presjeka. TT ploče su nakon postavljanja i povezivanja armature zalijane betonom, a kod „T“ nosača je taj postupak malo drugačiji. Sam postupak prednaprezanja betonskog elementa na traci za betoniranje obuhvaća 3 vrste radnji. Prvo se zatežu i usidravaju užadi između dva potporna zida na krajevima staza, zatim se ubacuje i povezuje klasični armaturni čelik i tek nakon što je sve povezano se kreće u betoniranje elementa. Nakon očvršćivanja betona užad se presjeca. Kabeli korišteni u „T“ nosaču su bili promjera 15,2mm a sila prednaprezanja na preši po kablu je iznosila 174kN.

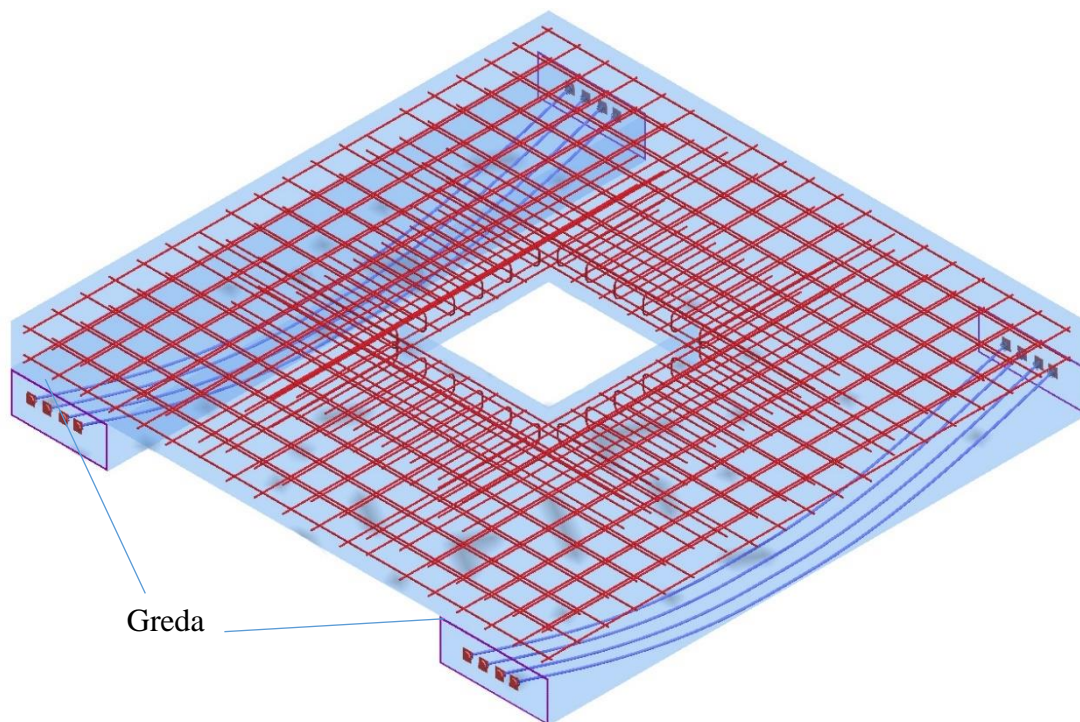
Uloga užadi za prednaprezanje je da se nakon njihovog presjecanja skrate i vrate na prvobitnu dužinu i time izazivaju sile pritiska u betonskom elementu koji se opire skraćanju užadi. Za ovu vrstu prednaprezanja bitno je da postoji dobar spoj užadi i betona da užad ne bi proklizala kroz beton. S obzirom da je u pitanju serijska proizvodnja velikog broja elemenata presjecanje užadi se vrši prije nego što prođe 28 dana od betoniranja odnosno zrelosti betona. [3] Ubrzano dobivanje čvrstoće betona možemo postići na nekoliko načina, a najviše primijenjen način je dodavanje aditiva u beton. Nešto kompliciraniji način je zaparivanje betona što znači da se beton njeguje u pari na atmosferskom pritisku do 100°C ili u pari visokog pritiska iznad 100°C.



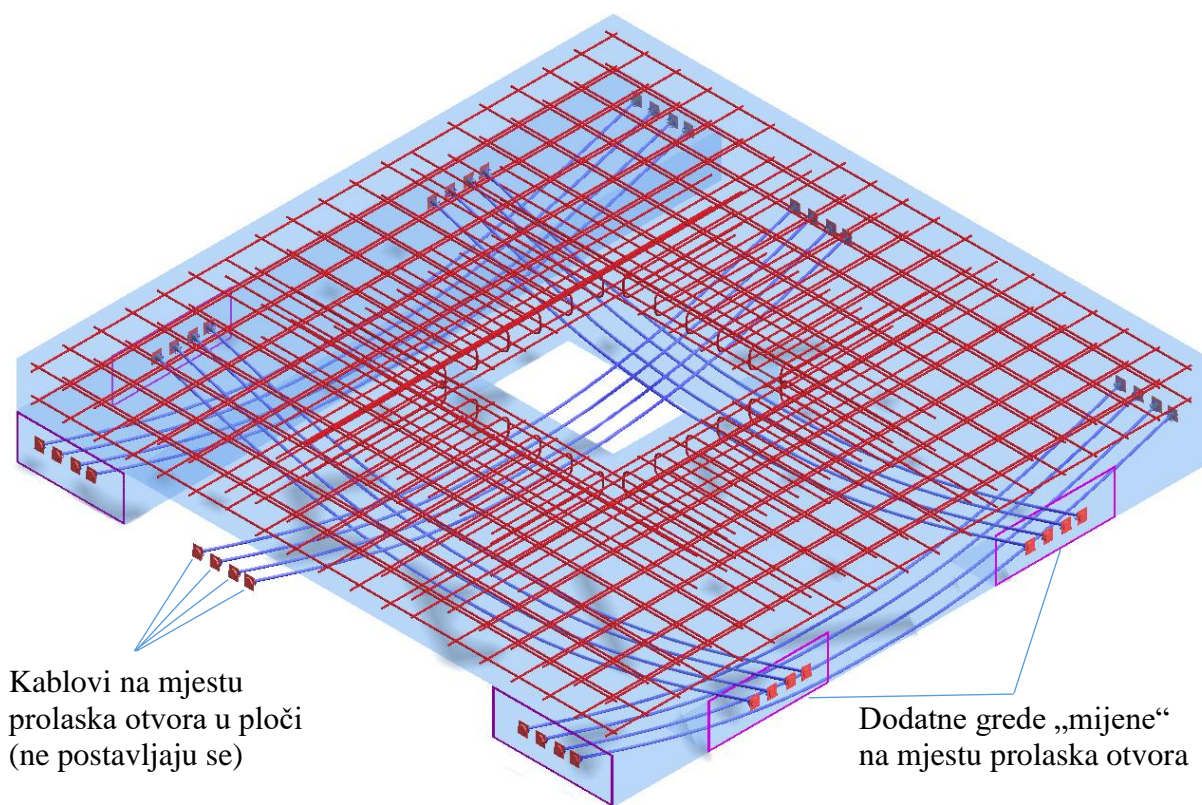
Slika 3.4. Shematski prikaz prednaprezanja betonskog elementa (izvor: <https://urn.nsk.hr/urn:nbn:hr:122:134739>, preuzeto: 25.07.2017)

4.0 Naknadno prednapregnute monolitne stropne ploče

Za razliku od montažne međukatne konstrukcije koja je gotovo cijela izvedena u proizvodnom pogonu i samo je montirana na gradilištu, međukatna konstrukcija od naknadno prednapregnute monolitne stropne ploče je u cijelosti izvedena na gradilištu. Stupanj zahtjevnosti izrade naknadno prednapregnute monolitne stropne ploče je nešto veći jer se sva oplata, armatura i ugradnja betona vrši na gradilištu. Isto tako potrebne su i hidrauličke preše za napinjanje kablova kao i stručna osoba za izvođenje napinjanja kablova. Izvođenje otvora kroz ploču ne predstavlja problem, ali kao i kod montažne međukatne konstrukcije beton oko otvora potrebno je dodatno armirati. Ukoliko otvori na ploči ne prolaze kroz kablove za prednaprezanje, otvore je dovoljno armirati klasičnom armaturom (*slika 4.1.*). Ukoliko otvori presjecaju liniju kabla potrebno je dodati grede oko otvora tzv. „mijene“ pa se indirektno roštiljnim djelovanjem sile prenose prema čistim nosivim linijama [4] (*slika 4.2.*). Prilikom govora o naknadno prednapregnutim pločama (poznatije kao PT ploče) potrebno je tehnologiju izvođenja razdvojiti na 2 vrste. 1. vrsta je „*bonded tendons*“ tehnologija gdje su kabli u zaštitnoj cijevi u koju ulazi injekcijska cementna smjesa, a to znači da se nakon postavljanja kabela, u zaštitnu cijev naknadno injektira cementna smjesa. Druga vrsta je „*unbonded tendons*“ tehnologija gdje je užad u plastičnoj cijevi sa zaštitnom masti, dakle užad je bez direktnog dodira sa betonom. Kako je kao alternativna metoda izvođenja međukatne konstrukcije objekta Kaufland bila predviđena „*unbonded tendons*“ metoda, ta metoda je u ovom završnom radu ukratko i opisana.



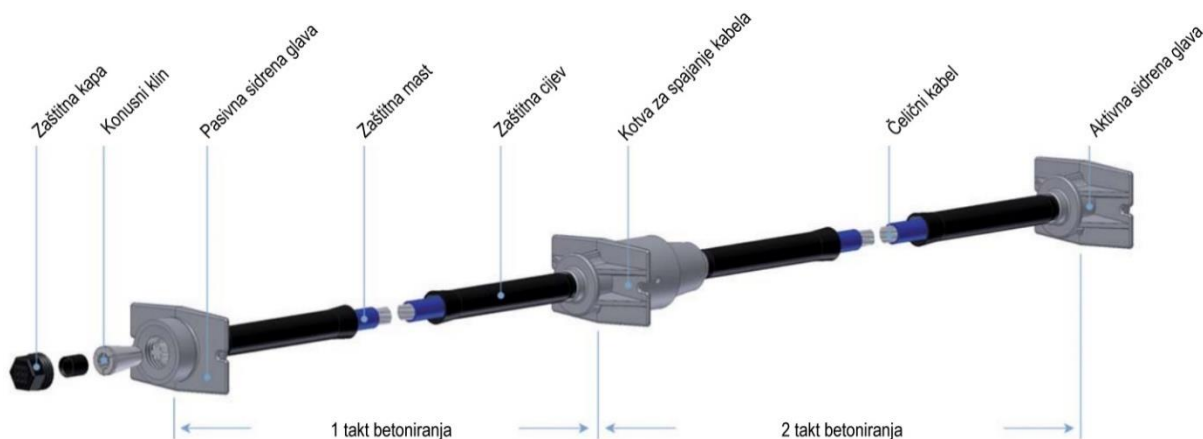
Slika 4.1. Shematski prikaz rješenja armature kada otvor ne presjeca kabele.



Slika 4.2. Shematski prikaz dodatnih greda „mijena“ na mjestu otvora koji presjeca kabele.

4.1. „Unbonded tendons“ tehnologija

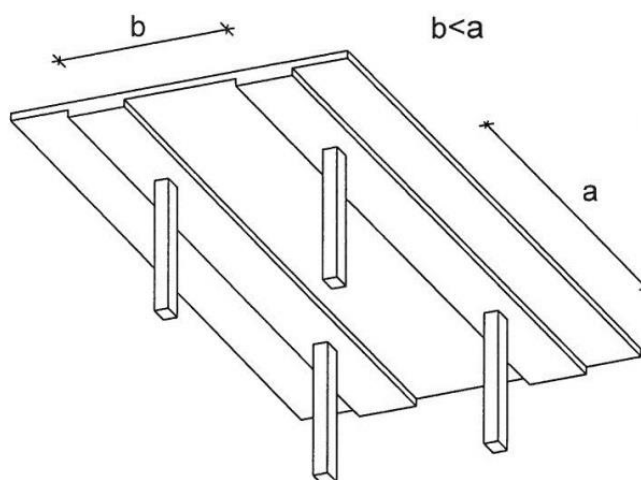
U uvodnom dijelu ovog poglavlja spomenuto je kako je unbonded tendons tehnologija kod koje kabele nisu u direktnom kontaktu sa betonom, već su u zaštitnoj cijevi obavijeni mašću zbog zaštite od korozije i smanjenja trenja prilikom prednapinjanja. Upravo zbog te masti trenje prilikom napinjanja kabela je manja, pa su i padovi sila manji i sukladno tome su mogući veći taktovi prednapinjanja. Minimalni razred tlačne čvrstoće betona za bonded tehnologiju je C30/37, a za unbonded C 25/30 pa je i to jedan od razloga zašto je povoljnije ploče armirati unbonded tehnologijom. Sustav kabela sastoji se od zaštitne kape, konusnog klina, pasivne sidrene glave, kotve za spajanje kabela ako ima više taktova betoniranja, od aktivne sidrene glave i naravno od kabela u zaštitnoj cijevi koji je obavijen mašću. Razlika između aktivne i pasivne glave sidra je u tome što se kod aktivne glave sidra vrši napinjanje kablova. Napinjanje kablova se obavlja u prosječnim uvjetima nakon 3 dana, nakon čega se može skidati i oplata.[4]



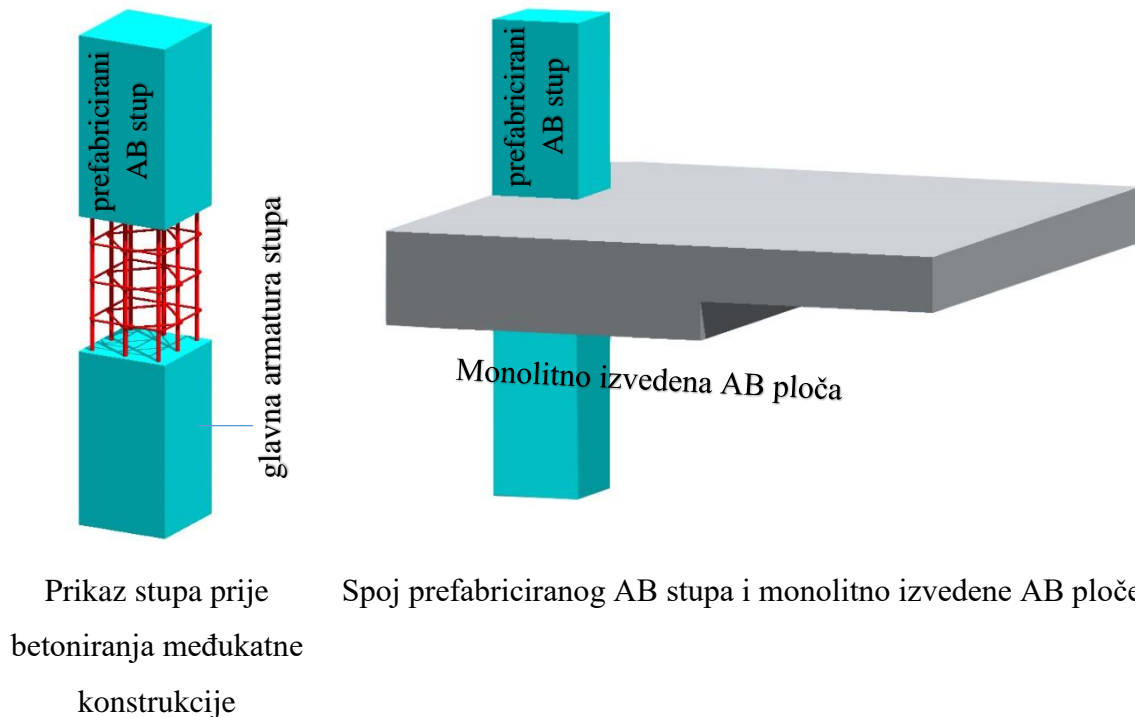
Slika 4.3. Prikaz elemenata sustava „unbonded tendons“ (izvor:www.bbr-adria.com, preuzeto: 29.07.2017)

4.2. Izvedba međukatne konstrukcije „Unbonded tendons“ tehnologijom

Kompletna alternativna međukatna konstrukcija izvedena tehnologijom unbonded tendons bi bila izvedena monolitno *in-situ*. Postoji mogućnost da su nosivi stupovi međukatne konstrukcije zajedno sa temeljima napravljeni monolitno *in situ*, no za usporedbu u ovom završnom radu, nosivi stupovi su prefabricirani AB elementi, dok su temeljne stope i čaše monolitno izvedeni elementi, znači stupovi, temeljne stope i čaše su izvedene kao i kod montažne međukatne konstrukcije. Monolitna međukatna konstrukcija izvedena tehnologijom unbonded tendons sastoji se od plitke široke grede i ploče (prikazano na slici 4.4.). Na mjestu prolaska grede monolitne međukatne konstrukcije kroz prefabricirani AB stup je ostavljena rupa, koja se zapunjava betonom prilikom betoniranja međukatne konstrukcije (prikazano na slici 4.5.).



Slika 4.4. Prikaz plitke široke grede i ploče.



Slika 4.5. Prikaz spoja prefabriciranog AB stupa i monolitno izvedene međukatne ploče.

Nedostatak unbonded kabela je što njegovo presjecanje unutar usidrenja isključuje djelovanje tog kabela na cijelom potezu između dva usidrenja. Ovaj nedostatak može se ublažiti označavanjem sprejom linije kabela na oplati zbog čega ostaje trag na donjoj strani ploče glede bušenja. Na gornjoj strani ploče postoji opasnost od bušenja prilikom stabilizacije oplata zidova i stupova. Jedno od rješenja je upiranje držača oplata na betonske blokove koji se sele. Ukoliko dođe do presijecanja jednog kabela od mnogobrojnih u široj zoni ploče obično je procjena projektanta da je ovo minimalno oslabljenje pokriveno koeficijentima sigurnosti. U slučaju presijecanja grupe kabela vrši se postupak izvlačenja kabela i guranja prešom zamjenjujućih na njihovo mjesto, sa novim mjestom usidrenja. [4]

5. Ekonomska analiza

Kroz prethodna poglavlja ukratko su opisane dvije tehnologije izvođenja međukatnih konstrukcija koje će u ovom poglavlju biti sagledane sa ekonomske strane. Biti će prikazana cijena izvođenja pojedine konstrukcije, količina utrošenog materijala i vremena potrebnog za izvođenje, kao i ostali aspekti koji utječu na konačnu cijenu gotove građevine. Na kraju preostaje samo usporediti dobivene rezultate i donijeti zaključak o ekonomski povoljnijoj međukatnoj konstrukciji.

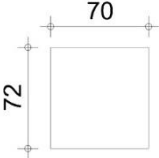
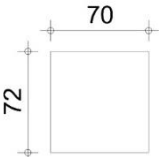
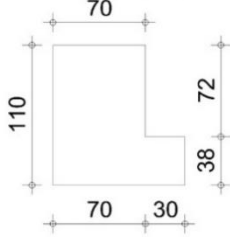
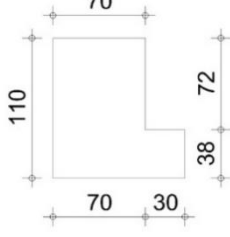
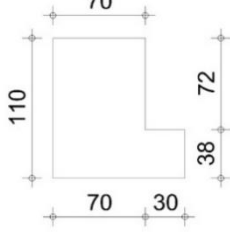
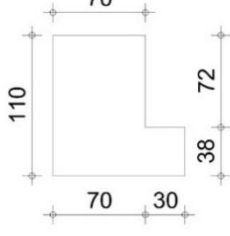
5.1. Analiza cijene izvođenja montažne međukatne konstrukcije

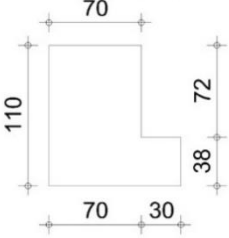
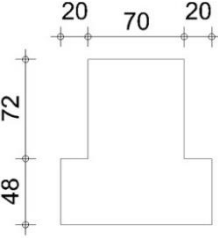
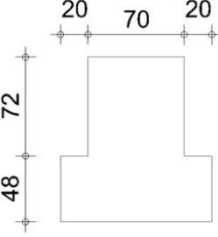
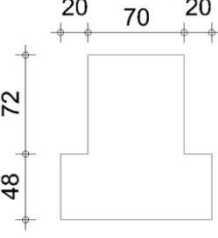
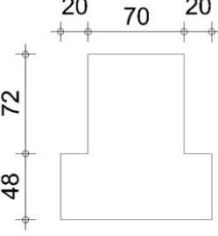
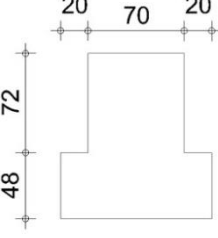
Montažna međukatna konstrukcija sastoji se od prefabriciranih betonskih elemenata, tj. obodnih greda pravokutnog presjeka, međukatnih greda „L“ poprečnog presjeka i obrnutih „T“ greda koje služe za nalijeganje „T“ nosača i TT ploča. Kako su redom opisane tako će biti i analizirane.

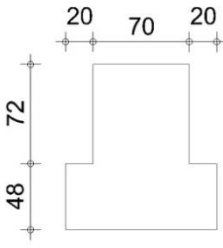
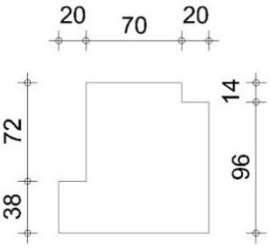
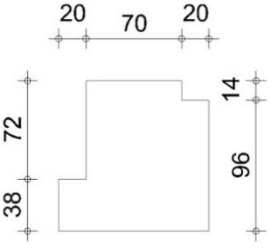
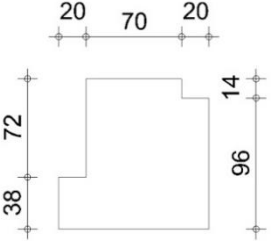
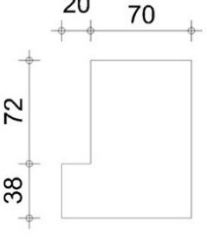
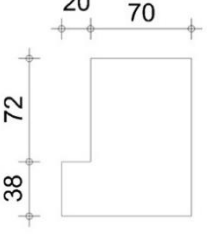
5.1.1. Količine armature i betona međukatnih greda, TT ploča, T nosača i tlačnih ploča.

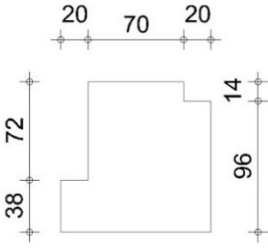
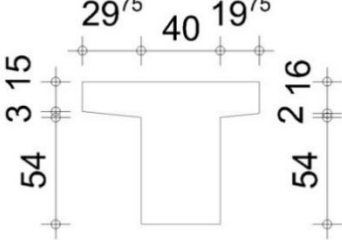
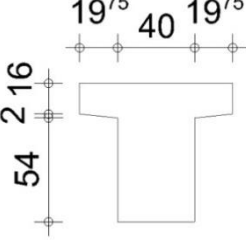
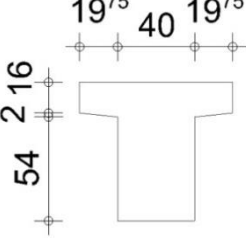
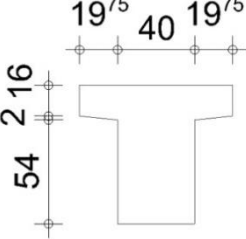
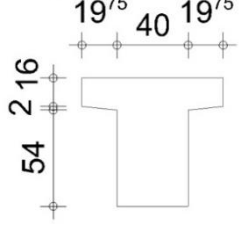
Količine armature kao i dimenzije poprečnih presjeka izvađene su iz izvedbenog projekta armirano betonske montažne konstrukcije. Projektant izvedbenog projekta je Jasminka Percela-Lepen dipl. ing. građ, broj projekta 12-14-006, zajednička oznaka projekta 51/2013, a tvrtka koja je izradila izvedbeni projekt je Beton Lučko d.o.o. Detaljni izvadak svakog elementa izvedene međukatne konstrukcije nalazi se u *prilogu 1.*

a) Količine oplata, armature i oplata montažnih AB elemenata montažno izvedene međukatne konstrukcije iskazanih prema pozicijama ugradnje.

Poprečni presjek elementa	Podaci o elementu
	<p>Element 106:</p> <ul style="list-style-type: none"> duljina = 3,4 m površina presjeka = 0,504 m² volumen = 1,71 m³ količina elemenata = 20 kom količina armature po elementu = 79,25 kg površina oplata po elementu = 8,00 m²
	<p>Element 107:</p> <ul style="list-style-type: none"> duljina = 8 m površina presjeka = 0,504 m² volumen = 4,03 m³ količina elemenata = 10 kom količina armature po elementu = 200,64 kg površina oplata po elementu = 18,12 m²
	<p>Element 108-A:</p> <ul style="list-style-type: none"> duljina = 3,82 m površina presjeka = 0,884 m² volumen = 3,38 m³ količina elemenata = 1 kom količina armature po elementu = 995,49 kg površina oplata po elementu = 15,138 m²
	<p>Element 108-B:</p> <ul style="list-style-type: none"> duljina = 5,07 m površina presjeka = 0,884 m² volumen = 4,48 m³ količina elemenata = 1 kom količina armature po elementu = 1925,30 kg površina oplata po elementu = 19,51 m²
	<p>Element 108-C:</p> <ul style="list-style-type: none"> duljina = 9,27 m površina presjeka = 0,884 m² volumen = 8,19 m³ količina elemenata = 1 kom količina armature po elementu = 3380,61 kg površina oplata po elementu = 34,213 m²
	<p>Element 108-D, 108-E i 108-F:</p> <ul style="list-style-type: none"> duljina = 6,72 m površina presjeka = 0,884 m² volumen = 5,94 m³ količina elemenata = 3 kom količina armature po elementu = 1840,86 kg površina oplata po elementu = 30,099 m²

Poprečni presjek elementa	Podaci o elementu
	<p>Element 108-G:</p> <ul style="list-style-type: none"> • duljina = 3,82 m • površina presjeka = 0,884 m² • volumen = 3,38 m³ • količina elemenata = 1 kom • količina armature po elementu = 873,94 kg • površina oplata po elementu = 15,116 m²
	<p>Element 109-5A i 109-5B:</p> <ul style="list-style-type: none"> • duljina = 9,87 m • površina presjeka = 1,032 m² • volumen = 10,19 m³ • količina elemenata = 2 kom • količina armature po elementu = 4386,55 kg • površina oplata po elementu = 40,557 m²
	<p>Element 109-5C i 109-5D:</p> <ul style="list-style-type: none"> • duljina = 7,07 m • površina presjeka = 1,032 m² • volumen = 7,30 m³ • količina elemenata = 2 kom • količina armature po elementu = 2444,14 kg • površina oplata po elementu = 29,637 m²
	<p>Element 109_5E:</p> <ul style="list-style-type: none"> • duljina = 11,57 m • površina presjeka = 1,032 m² • volumen = 11,78 m³ • količina elemenata = 1 kom • količina armature po elementu = 4635,54 kg • površina oplata po elementu = 47,187 m²
	<p>Element 109-A i 109-B:</p> <ul style="list-style-type: none"> • duljina = 9,28 m • površina presjeka = 1,032 m² • volumen = 10,19 m³ • količina elemenata = 6 kom • količina armature po elementu = 3081,94 kg • površina oplata po elementu = 38,256 m²
	<p>Element 109-C i 109-D:</p> <ul style="list-style-type: none"> • duljina = 7,07 m • površina presjeka = 1,032 m² • volumen = 7,30 m³ • količina elemenata = 6 kom • količina armature po elementu = 1415,85 kg • površina oplata po elementu = 29,637m²

Poprečni presjek elementa	Podaci o elementu
	<p>Element 109-E:</p> <ul style="list-style-type: none"> duljina = 11,57 m površina presjeka = 1,032 m² volumen = 11,94 m³ količina elemenata = 3 kom količina armature po elementu = 3622,02 kg površina oplata po elementu = 47,187 m²
	<p>Element 110-A:</p> <ul style="list-style-type: none"> duljina = 7,17 m površina presjeka = 1,038 m² volumen = 7,44 m³ količina elemenata = 1 kom količina armature po elementu = 1319,81 kg površina oplata po elementu = 28,605 m²
	<p>Element 110-B:</p> <ul style="list-style-type: none"> duljina = 2,76 m površina presjeka = 1,038 m² volumen = 2,86 m³ količina elemenata = 1 kom količina armature po elementu = 581,8 kg površina oplata po elementu = 12,288m²
	<p>Element 110-C:</p> <ul style="list-style-type: none"> duljina = 5,62 m površina presjeka = 1,038 m² volumen = 5,83 m³ količina elemenata = 1 kom količina armature po elementu = 1070,87 kg površina oplata po elementu = 22,87 m²
	<p>Element 110-D:</p> <ul style="list-style-type: none"> duljina = 3,27 m površina presjeka = 0,846 m² volumen = 2,77 m³ količina elemenata = 1 kom količina armature po elementu = 587,15 kg površina oplata po elementu = 12,483 m²
	<p>Element 110-E i 110-F:</p> <ul style="list-style-type: none"> duljina = 6,72 m površina presjeka = 0,846 m² volumen = 5,69 m³ količina elemenata = 2 kom količina armature po elementu = 1113,80 kg površina oplata po elementu = 23,868 m²

Poprečni presjek elementa	Podaci o elementu
	<p>Element 110-G:</p> <ul style="list-style-type: none"> duljina = 8,77 m površina presjeka = 1,038 m² volumen = 9,10 m³ količina elemenata = 1 kom količina armature po elementu = 1626,93 kg površina oplata po elementu = 34,525 m²
	<p>Element T-101-0:</p> <ul style="list-style-type: none"> duljina = 15,27 m površina presjeka = 0,370 m² volumen = 5,66 m³ količina elemenata = 2 kom količina armature po elementu = 1175,52 kg površina oplata po elementu = 35,670 m²
	<p>Element T-101:</p> <ul style="list-style-type: none"> duljina = 15,27 m površina presjeka = 0,355 m² volumen = 5,42 m³ količina elemenata = 4 kom količina armature po elementu = 1139,20 kg površina oplata po elementu = 34,258 m²
	<p>Element T-101-1:</p> <ul style="list-style-type: none"> duljina = 15,27 m površina presjeka = 0,355 m² volumen = 5,42 m³ količina elemenata = 28 kom količina armature po elementu = 1262,29 kg površina oplata po elementu = 34,252 m²
	<p>Element T-101B:</p> <ul style="list-style-type: none"> duljina = 15,27 m površina presjeka = 0,352 m² volumen = 5,38 m³ količina elemenata = 15 kom količina armature po elementu = 1134,44 kg površina oplata po elementu = 34,252 m²
	<p>Element T-101B-1:</p> <ul style="list-style-type: none"> duljina = 15,27 m površina presjeka = 0,352 m² volumen = 5,38 m³ količina elemenata = 10 kom količina armature po elementu = 1282,07 kg površina oplata po elementu = 34,252 m²

Poprečni presjek elementa	Podaci o elementu
	Element TT ploča: <ul style="list-style-type: none"> • duljina = 15,76 m • površina presjeka = 0,394 m² • volumen = 6,22 m³ • količina elemenata = 88 kom • količina armature po elementu = 794,35 kg • površina oplata po elementu = 76,776 m²

Rekapitulacija prefabriciranih A.B. elemenata		
Ukupan broj prefabriciranih A.B. elemenata [kom]	211	kom
Ukupna količina betona u prefabriciranim A.B. elementima [kg]	1205,76	m ³
Količina betona marke C25/30 [m ³]	74,59	m ³
Količina betona marke C40/50 [m ³]	264,09	m ³
Količina betona marke 50/60 [m ³]	867,08	m ³
Ukupna količina ugrađene armature u pref. A.B. elemente	221215,20	kg
Prosječna količina ugrađene armature po m ³ betona [kg/m ³]	183,46	kg/m ³
Ukupna količina oplata prilikom izrade AB elemenata	10190,49	m ²

Tablica 5.1a. Rekapitulacija prefabriciranih AB elemenata.

b) Količina oplata, armature i betona monolitnog dijela međukatne konstrukcije izvedene na montažni način.

	Tlačna ploča na dijelu prodavaonice/uprave: <ul style="list-style-type: none"> • površina = 3210,67 m² • površina presjeka = 4,81 m² (0,1m×48,1m) • volumen = 321,06 m³ • količina armature = 29178,23 kg • oplata po obodu = 229,7 m'
	Tlačna ploča na dijelu skladišta : <ul style="list-style-type: none"> • površina = 769,6 m² • površina presjeka = 4,81 m² (0,1m×48,1m) • volumen = 76,96 m³ • količina armature = 6990,21 kg • oplata po obodu = 80,1 m'
*Napomena: podatak o količini armature u tlačnoj ploči skladišnog dijela nije bio dostupan, pa je računato s istom količinom armature po m ³ koja je dobivena za tlačnu ploču prodavaonice/uprave.	

Rekapitulacija tlačnih ploča		
Ukupna površina tlačne ploče [m ²]	3980,27	m ²
Ukupna količina betona tlačnim pločama [m ³]	398,02	m ³
Količina betona marke C30/37 [m ³]	398,02	m ³
Ukupna količina ugrađene armature u tlačne ploče [kg]	36168,44	m ³
Prosječna količina ugrađene armature po m ³ betona [kg/m ³]	90,90	m ³
Oplata postavljeno obodno po objektu	309,8	m'

Tablica 5.1b. Rekapitulacija materijala tlačnih ploča.

5.1.2. Cijena prijevoza betonskih elemenata do gradilišta

Prema informacijama koje sam prikupio tijekom izrade ovog završnog rada najveća dopuštena masa teretnog vozila sa teretom je 40 tona (cca 15 tona je vozilo i 25 tona može biti teret), a duljina samog tereta je max. 13.60m i to spada pod regularan prijevoz. Cijena takvog prijevoza otprilike iznosi 600kn za udaljenost do 20km. Ukoliko se mogu prevesti 2 ili više elemenata zajedno cijena prijevoza po elementu je manja za cca 40%. Za elemente koji premašuju duljinu od 13.60, a nisu teži od 25 tona potrebno je platiti naknadu za premašenje najveće dopuštene duljine te se taj teret tretira kao specijalni. Teret koji premašuje 25 tona, odnosno kada teret i vozilo premašuju 40 tona potrebno je ishoditi dozvole za prijevoz takvog tereta te je takav teret skuplji za prijevoz. Cijena prijevoza takvih elemenata otprilike iznosi 2500kn za udaljenost do 20km. U tablici 5.1. prikazane su cijene prijevoza prefabriciranih betonskih elemenata za udaljenost do 20km.

- Cijena elemenata do 13,60m i težine do 25 tona = 600kn (regularni prijevoz)
- Cijena prijevoza više elemenata jednim vozilom umanjuje cijenu prijevoza po elementu za cca 40%. Prema tome cijena od 600kn po elementu pada na 360kn. (regularni prijevoz)
- Cijena prijevoza elementa većeg od 13,60 m i težine do 25 tona = 700kn (specijalni prijevoz)
- Cijena prijevoza elementa težeg od 25 tona = 2500kn (specijalni prijevoz)

Prikazane cijene su okvirne cijene i njihovo odstupanje je moguće u rasponu od +/- 15%.

Izračun cijene prijevoza elemenata od proizvodnog pogona do gradilišta:

Naziv elementa	Duljina elementa	Težina elementa	Broj elemenata	Vrsta prijevoza	Cijena prijevoza	Ukupna cijena prijevoza
POZ 106	3,4 m	4300kg	20	regularan	1800kn/šlep.	7200
POZ 107	8,0 m	10100kg	10	regularan	720kn/šlep.	3600
POZ 108-A	3,8 m	9100kg	2	regularan	720kn/šlep.	720
POZ 108-B	5,0 m	12000kg	1	regularan	720kn/šlep.	360
POZ 108-C	9,3 m	23000kg	1	regularan	600kn/šlep.	600
POZ 108-E,D,F	6,75 m	16100kg	3	regularan	600kn/šlep.	1800
POZ 109-5A,B	9,5 m	29000kg	2	specijalni	2500kn/šlep.	5000
POZ 109-5C,D	7,1 m	20000kg	2	regularan	600kn/šlep.	600
POZ 109-E	11,60 m	33000kg	1	specijalni	2500kn/šlep	2500
POZ 109-A,B	9,9 m	28000kg	6	specijalni	2500kn/šlep	15000
POZ 109-C,D	7,1 m	19000kg	6	regularan	600kn/šlep.	3600
POZ 109-E	11,6 m	32500kg	3	specijalni	2500kn/šlep.	7500
POZ 110-A	7,2 m	19000kg	1	regularan	600kn/šlep.	600
POZ 110-B	2,8 m	7500kg	1	regularan	720kn/šlep.	360
POZ 110-C	5,65 m	15000kg	1	regularan	720kn/šlep.	360
POZ 110-D	3,3 m	7500kg	1	regularan	720kn/šlep.	360
POZ 110-E,F	6,75 m	15000kg	2	regularan	600kn/šlep.	920
POZ 110-G	8,8 m	23500kg	1	regularan	600kn/šlep.	600
POZ T101	15,3 m	14000kg	59	specijalni	700kn/šlep.	41300
TT ploča	15,8 m	15800kg	88	specijalni	700kn/šlep.	61600
Ukupno:			211			154.580,00kn

Tablica 5.2. Cijena prijevoza prefabriciranih betonskih elemenata.

5.1.3. Cijena i vrijeme ugradnje betonskih elemenata

Ugradnja prefabriciranih betonskih elemenata na gradilištu se vrši pomoću auto dizalice. Cijena auto dizalice iznosi 5000kn/danu tj. 500 kuna na sat × 10 radnih sati. Prilikom davanja ponude za ugradnju betonskih elemenata, uzima se da je za 1 betonski element potrebno cca 1 sat za ugradnju, što bi značilo 10 elemenata u 10 sati rada. Ukupan broj prefabriciranih betonskih elemenata međukatne konstrukcije iznosi 211.

$$211 \text{ elemenata} \times 1 \text{ sat} = 211 \text{ radnih sati dizalice}$$

$$211 \text{ radnih sati} / 10 \text{ sati rada na dan} = 22 \text{ radna dana}$$

$$211 \text{ radnih sati} \times 500,00 \text{ kn/sat dizalice} = 105.500,00 \text{ kn}$$

5.1.4. Cijena i vrijeme izvođenja tlačne ploče

Nakon postavljenih prefabriciranih armirano betonskih elemenata, potrebno je zalijati reške između dva elementa međukatne konstrukcije. Na prefabricirane AB elemente se izvodi tlačna ploča koja služi za ukrućenje i povezivanje kompletne međukatne konstrukcije. Za procjenu vremena potrebnog za izvedbu pojedinih vrsta radova uzet ćemo skupinu od 12 radnika. Količina betona i armature u tlačnoj ploči je prethodno izračunata te prema tome količina betona iznosi 397m³, a armature 36168,44kg. U prosjeku je to 90,90kg armature po m³ betona. Niže u tablici je izračunato vrijeme potrebno za ugradnju armature, betona i oplata prema „Priručnik i normativi građevinskih radova“ autora Gorazda Bučara (*prilog 2*).

Materijal	Norma	Ukupna količina	Količina ugradnje po satu 12 radnika	Vrijeme ugradnje za skupinu od 12 radnika
Armatura	AR.04.401.3	36168,44 kg	666,66 kg/sat	54,25 sati
Oplata	TE.03.412.1	309,8 m'	33,33m'	9,29 sati
Beton	BE.05.301.a3	398,02 m ³	17,14 m ³ /sat	23,22 sati

Tablica 5.3. Vrijeme potrebno za izvedbu tlačne ploče međukata.

5.1.5. Vrijeme potrebno za izvođenje montažne međukatne konstrukcije

S obzirom da su dijelovi montažne međukatne konstrukcije prefabricirani, vrijeme njihovog izvođenja u pogonu nije uzeto u obzir prilikom izračuna vremena potrebnog za izvedbu međukatne konstrukcije. Razlog zbog kojeg navedeno vrijeme nije uzeto u obzir je taj da se ti elementi neometano mogu proizvesti prije početka gradnje, ili se mogu proizvoditi tokom

izvedbe temeljnih stopa i čaša za prefabricirane stupove. Niže u *tablici 5.4.* prikazane su stavke čije se vrijeme izvedbe uzimalo u obzir prilikom računice za trajanje izvođenja radova montažne međukatne konstrukcije izvedene. Vrijeme od 297,76 sati ne znači će izvođenje radova toliko trajati jer se izvođenje radova može poklapati (npr. mogu se istovremeno montirati prefabricirani elementi, a na montiranim elementima se može vezati armatura tlačne ploče.), već to znači da je prema izračunatim normama, određenom broju radnika potrebno toliko sati za izvođenje pojedine vrste rada.

Stavka	Količina	Vrijeme ugradnje	Ukupno vrijeme
Ugradnja prefabriciranih AB elemenata	211 kom	1 kom/sat	211 sati
Oplata – montaža + demontaža	309,8m ¹	33,33m ¹ /sat	9,29 sati
Vežanje armature tlačne ploče	36168,44kg	666,66 kg/sat	54,25 sati
Betoniranje tlačne ploče	398,02 m ³	17,14 m ³ /sat	23,22 sati
UKUPNO:			297,76 sati

Tablica 5.4. Vrijeme potrebno za montažno izvođenje međukatne konstrukcije

5.1.6. Cijena izvođenja montažne međukatne konstrukcije.

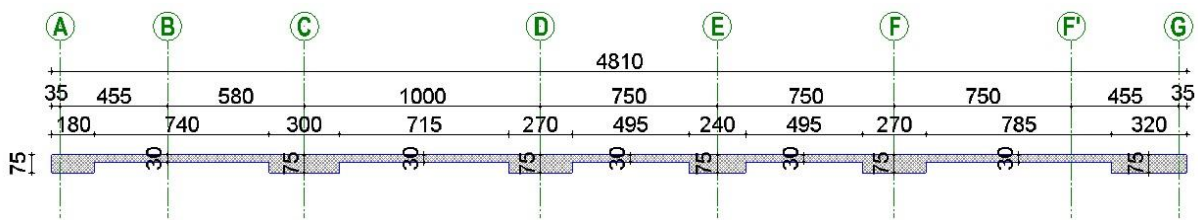
Nakon iznijetih cijena i analiza pojedinih vrsta radova, niže u *tablici 5.5.* je prikazana ukupna cijena montažne međukatne konstrukcije izvedene. Navedene cijene su sa PDV-om, te su okvirne i njihovo odstupanje je moguće u rasponu od +/-15%.

Stavka	Količina	Jedinična cijena	Ukupna cijena
Oplata prefabriciranih AB elemenata	10500,29 m ²	70,00 kn	735.020,30 kn
Beton C25/30-prefabriciranih AB elemenata	74,59 m ³	597,50 kn	44.567,53 kn
Beton C40/50-prefabriciranih AB elemenata	264,09 m ³	890,00 kn	235.040,10 kn
Beton C50/60-prefabriciranih AB elemenata	867,08 m ³	1100,00 kn	953.788,00 kn
Armatura prefabriciranih AB elemenata	221215,20 kg	7,50 kn	1.659.114,00 kn
Prijevoz prefabriciranih AB elemenata			154.580,00 kn
Ugradnja prefabriciranih AB elemenata	211kom	500 kn	105.500,00 kn
Oplata tlačne ploče (obodno)	30,98 m ²	110 kn	3.407,80 kn
Beton C30/37- tlačne ploče	397,90 m ³	716,00 kn	284.896,40 kn
Armatura tlačne ploče	36168,44 kg	7,50 kn	271.263,30 kn
UKUPNO:			4.447.177,43 kn

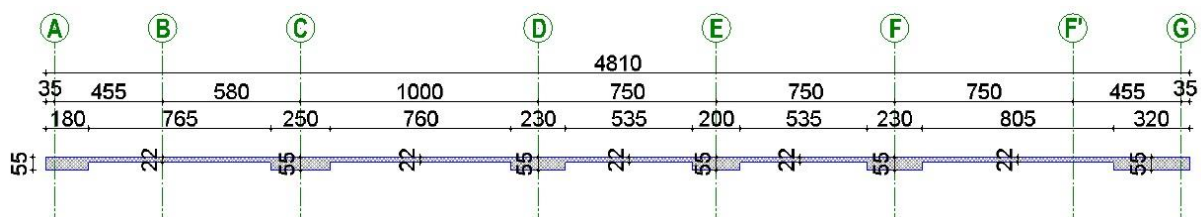
Tablica 5.5. Cijena montažne međukatne konstrukcije.

5.2. Analiza cijene izvođenja monolitne međukatne konstrukcije (alternativno rješenje)

Monolitna međukatna konstrukcija bila je samo alternativno rješenje izvođenja međukatne konstrukcije, dok je u stvarnosti međukat izveden montažno. Kao što je do sad objašnjeno, prijedlog monolitne međukatne konstrukcije bi se izvodio tehnologijom naknadnog prednaprežanja stropnih ploča metodom „*unbonded tendons*“. U *prilogu 3.* su prikazane količine armature za navedenu alternativnu metodu međukata, dok su u *prilogu 4.* označene pozicije presjeka koji su prikazani niže na *slikama 5.1 i 5.2.*



Slika 5.1. Presjek međukatne konstrukcije skladišnog dijela.



Slika 5.2. Presjek međukatne konstrukcije prodavaonice/upravnog dijela.

Duljina presjeka na *slici 5.1.* iznosi 18,15m, a duljina presjeka na *slici 5.2.* iznosi 64,6m. Iz navedenih podataka dobiveni su i sljedeće količine betona i oplata.

a) Izračun predviđene količine betona za međukatnu konstrukciju:

- Površina presjeka (slika 5.1.) = 21,54m²
- Količina betona = 21,54 m² × 18,15 m' = 390,95m³
- Površina presjeka (slika 5.2.) = 15,235m²
- Količina betona = 15,235 m² × 64,6m' = 984,181m³

Ukupna količina betona utrošena na monolitnu međukatnu konstrukciju iznosi **1375,131m³.**

b) Izračun oplata potrebne za međukatnu konstrukciju:

- 48,1 m × 82,75 m = 3980,275 m²
- 0,75 m × 82,75 m × 2 = 124,125 m²
- 0,45 m × 82,75 m × 10 = 372,375 m²

- $21,54\text{m}^2 + 15,235\text{m}^2 = 36,775 \text{ m}^2$

$$\text{UKUPNO} = 3980,275\text{m}^2 + 124,125\text{m}^2 + 372,375\text{m}^2 + 36,775\text{m}^2 = \mathbf{4513,55 \text{ m}^2}$$

c) Iskaz količine armature – količine su izvađene iz statičkog proračuna (*prilog 3.*). Predviđeni kablovi za prednaprezanje su $\varnothing 15,2\text{mm}$ (vlačna čvrstoća 1860N/mm^2 , S7 – kabel od 7 žica. Prema statičkom proračunu imamo 6 različito armiranih greda, tj. 3 različite za područje skladišta i 3 za područje prodavaonice/upravnog dijela. Osim uzdužno u gredama kablovi su predviđeni i poprečno u ploči u to u dijelu skladišta 2 kom na svakih 1 metar, a na dijelu prodavaonice/upravnog dijela 1 kabel na svakih 0,75m.

Kabeli u gredama:

- Greda 1 (skladište) 48kom. kabela $\times 18,15\text{m} \times 1,086\text{kg/m}' = 946,12\text{kg}$

$$2 \text{ kom. greda } 1 \times 946,12\text{kg} = \underline{1892,25\text{kg}}$$

- Greda 2 (skladište) 42kom. kabela $\times 18,15\text{m} \times 1,086\text{kg/m}' = 827,85\text{kg}$

$$2 \text{ kom. greda } 2 \times 827,85\text{kg} = \underline{1655,72\text{kg}}$$

- Greda 3 (skladište) 36 kom. Kabela $\times 18,15\text{m} \times 1,086\text{kg/m}' = 709,59\text{kg}$

$$2 \text{ kom. greda } 2 \times 709,59 = \underline{1419,18 \text{ kg}}$$

- Greda 4 (prodavaonica/uprava) 32kom. kabela $\times 64,6\text{m} \times 1,086\text{kg/m}' = 2244,97\text{kg}$

$$2 \text{ kom. greda } 4 \times 2244,97\text{kg} = \underline{4489,96\text{kg}}$$

- Greda 5 (prodavaonica/uprava) 28 kom. kabela $\times 64,6\text{m} \times 1,086\text{kg/m}' = 1964,36\text{kg}$

$$2 \text{ kom. greda } 5 \times 1964,36\text{kg} = \underline{3928,71\text{kg}}$$

- Greda 6 (prodavaonica/uprava) 24kom. kabela $\times 64,6\text{m} \times 1,086\text{kg/m}' = 1683,73\text{kg}$

$$2 \text{ kom. greda } 6 \times 1683,73 = \underline{3367,47\text{kg}}$$

Kabeli poprečno u ploči:

Skladišni dio = 2 kom kabela na svaki 1 metar

- $18,15\text{m} \times 2 = 38 \text{ kabela} \times 48,1\text{m} \times 1,086\text{kg/m}' = \underline{1985\text{kg}}$

Skladišni dio = 1 kom na svakih 0,75m

- $64,6 \text{ m} / 0,75\text{m} = 87\text{kabela} \times 48,1\text{m} \times 1,086\text{kg/m}' = \underline{4544,58\text{kg}}$

Ukupna količina kabela = $1892,25\text{kg} + 1655,72\text{kg} + 1419,18\text{kg} + 4489,96\text{kg} + 3928,71\text{kg} + 3367,47\text{kg} + 1985\text{kg} + 4544,58\text{kg} = \underline{23282,87\text{kg}}$

Razdvojeno na skladišni dio i upravni/prodavaonica količina armature (kablova za prednaprezanje) po m^2 međukatnog dijela bi iznosila:

Skladište: $(1892,25\text{kg} + 1655,25\text{kg} + 1419,18\text{kg} + 1985\text{kg}) / (48,10\text{m} \times 18,15\text{m}) = \underline{7,96 \text{ kg/m}^2}$

Uprava/prodavaonica: $(4489,69\text{kg} + 3928,71\text{kg} + 3367,47\text{kg} + 4544,85\text{kg}) / (64,60\text{m} \times 48,10\text{m}) = \underline{5,25\text{kg/m}^2}$

Osim armaturnih kablova za prednaprezanje, bilo je predviđeno da je međukatna konstrukcija armirana i klasičnom armaturom. U skladišnom dijelu je bilo predviđeno armiranje donje zone šipkama $\text{Ø}16/15\text{cm}$ križno, a gornje zona mrežom Q524. Upravni dio/prodavaonica je slabije armirana pa je tamo bilo predviđeno u donjoj zoni $\text{Ø}16/20\text{cm}$ križno i u gornjoj zoni mreža Q335. Prema navedenim podacima, niže je izračunata količina za skladišni dio i za upravni dio/prodavaonicu.

Skladišni dio šipke:

- $4810\text{cm} / 15\text{cm} = 320 \text{ kom. šipki} \times 1900 \text{ cm} (1815\text{cm} + 1 \times 85\text{cm} \text{ preklop}) = 6080 \text{ m}$
- $1815\text{cm} / 15\text{cm} = 121 \text{ kom. šipki} \times 5130\text{cm} (4810\text{cm} + 4 \times 80\text{cm} \text{ preklop}) = 6207 \text{ m}$
- $6080 \text{ m} + 6207 \text{ m} = 12287\text{m} \times 1,621 \text{ kg/m}' (\text{težina šipke } \text{Ø}16/\text{m}') = \underline{19917,27 \text{ kg}}$

Skladišni dio mreže:

- $48,10\text{m} \times 18,15\text{m} = 873,01 \text{ m}^2 \times 8,40\text{kg/m}^2 (\text{težina mreže Q524 po m}^2) = 7333,32 \text{ kg}$
- $7333,32\text{kg} \times 1,3 (\text{faktor za dobivanje ukupne težine mreža sa preklopima}) = \underline{9533,31\text{kg}}$

Ukupna količina klasične armature skladišnog dijela = $19917,27\text{kg} + 9533,31\text{kg} = \underline{29450,58\text{kg}}$

Upravni dio/prodavaonica šipke:

- $4810\text{cm} / 20\text{cm} = 240 \text{ kom šipki} \times 6860\text{cm} (6460 + 5 \times 80\text{cm} \text{ preklopi}) = 16464 \text{ m}$
- $6460\text{cm} / 20\text{cm} = 323 \text{ kom šipki} \times 5130\text{cm} (4810\text{cm} + 4 \times 80\text{cm} \text{ preklop}) = 16569,9 \text{ m}$
- $16464\text{m} + 16569,9\text{m} = 33033,9\text{m} \times 1,621 \text{ kg/m}' (\text{težina šipke } \text{Ø}16/\text{m}') = \underline{53547,95\text{kg}}$

Upravni dio/prodavaonica mreže:

- $48,10\text{m} \times 64,60\text{m} = 3107,26 \text{ m}^2 \times 5,45\text{kg/m}^2$ (težina mreže Q335 po m^2) = 16934,56kg
- $16934,56 \text{ kg} \times 1,3$ (faktor za dobivanje ukupne težine mreža sa preklopima) =
22014,94 kg

Ukupna količina klasične armature upravnog dijela/prodavaonice = 53547,95 kg +
22014,94kg = **75562,89kg**

Ukupna količina klasične armature (skladište + uprava/prodavaonica:

- $29450,58\text{kg} + 75562,89\text{kg} = \mathbf{105013,47 \text{ kg}}$

Razdvojeno na skladišni dio i upravni/prodavaonica količina klasične armature po m^2 međukatnog dijela bi iznosila:

Skladište : $29450,58 \text{ kg} / (48,10\text{m} \times 18,15\text{m}) = 33,73 \text{ kg/m}^2$

Upravni dio/prodavaonica : $75562,89\text{kg} / (48,10\text{m} \times 64,60\text{m}) = 24,31 \text{ kg/m}^2$

5.2.1. Cijena i vrijeme monolitnog izvođenja međukatne konstrukcije

Kao što je izračunato vrijeme potrebno za montažno izvođenje međukatne konstrukcije, tako će u nastavku biti prikazano za monolitno izvođenje međukatne konstrukcije. Niže u tablici je izračunato vrijeme potrebno za ugradnju oplata, armature i betona prema „Priručnik i normativi građevinskih radova“ autora Gorazda Bučara (*prilog 2*).

Materijal	Norma	Ukupna količina	Količina ugradnje po satu 12 radnika	Vrijeme ugradnje za skupinu od 12 radnika
Oplata	TE.03.403.2	5413,55 m^2	17,142 m^2	315,80 sati
Armatura	AR.04.401.3	128296,34 kg	666,66 kg/sat	192,44 sata
Beton	BE.05.301.d4	1375,13 m^3	10,9 m^3 /sat	126,15 sati
UKUPNO:				634,39 sati

Tablica 5.6. Vrijeme potrebno za izvedbu monolitne međukatne konstrukcije.

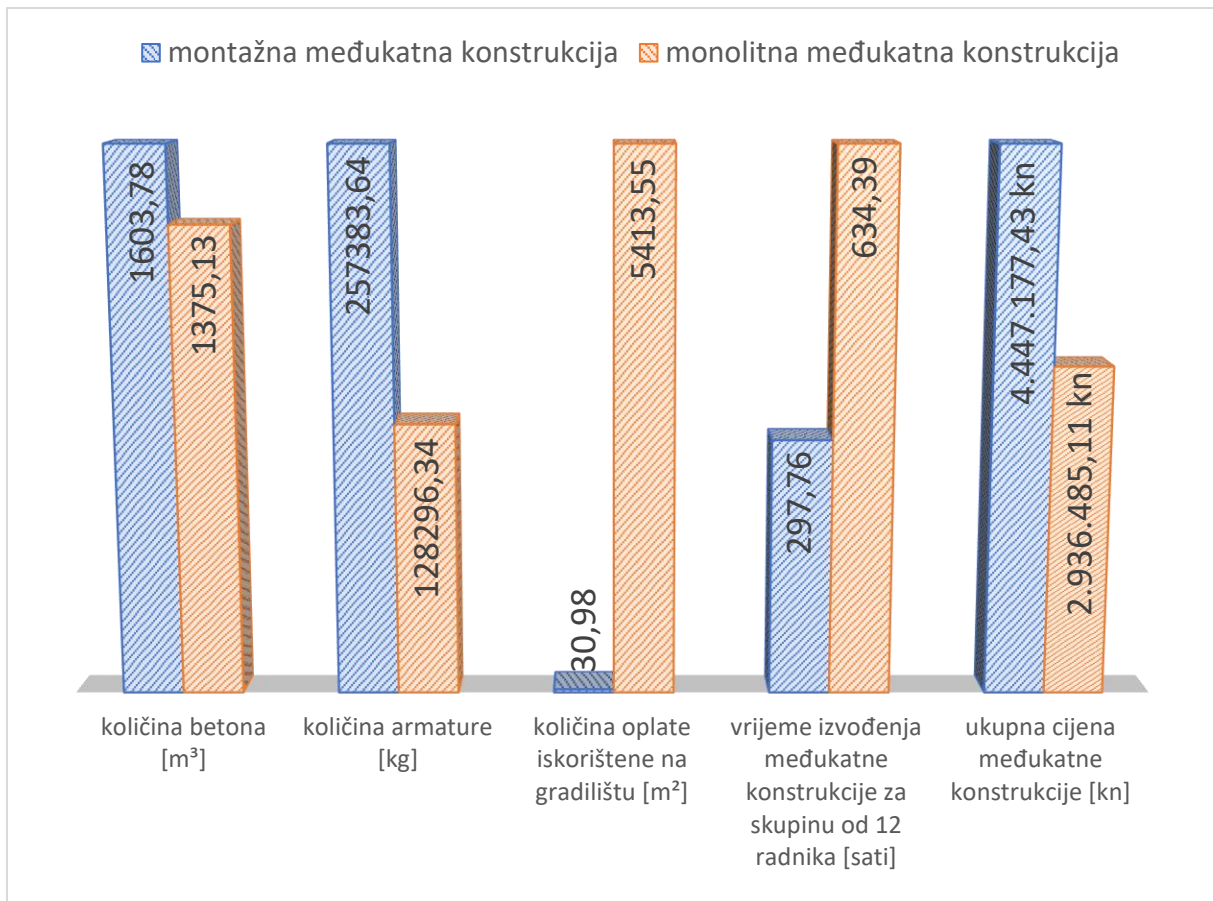
Stavka	Količina	Jedinična cijena	Ukupna cijena
Oplata međukatne konstrukcije	5413,55 m ²	110,00 kn	595.490,50kn
Klasična armatura međukatne ploče	105.013,47 kg	7,50 kn	787.601,02 kn
Kablovi za prednaprezanje	23.282,87 kg	24,43 kn	568.800,51 kn
Beton C30/37 – međukatna ploča	1375,13 m ³	716,00 kn	984.593,08
UKUPNO:			2.936.485,11kn

Tablica 5.7. Cijena monolitne međukatne konstrukcije.

5.3. Razlika cijene montažne i monolitne međukatne konstrukcije.

	količina betona [m ³]	količina armature [kg]	količina oplate iskorištene na gradilištu [m ²]	vrijeme izvođenja međukatne konstrukcije za skupinu od 12 radnika [sati]	ukupna cijena međukatne konstrukcije [kn]	visina komunalno g i vodnog doprinosa [kn]
montažna međukatna konstrukcija	1603,78	257383,64	30,98	297,76	4.447.177,13	2.233.914,30
monolitna međukatna konstrukcija	1375,13	128296,34	5413,55	634,39	2.936.485,11	2.010.522,87

Tablica 5.8.. Prikaz razlika u količinama materijala, vremena i cijeni uspoređivane montažne i monolitne međukatne konstrukcije.



Dijagram 5.1. Prikaz razlika u količinama materijala, vremena i cijeni uspoređivane montažne i monolitne međukatne konstrukcije.

5.4. Razlika cijene komunalnog i vodnog doprinosa

Prilikom izgradnje objekta investitor je dužan platiti komunalni i vodni doprinos kao i komunalnu naknadu. Komunalna naknada se plaća prema m² izgrađenog prostora pa prema tome nije uspoređivana u ovom završnom radu, jer su tlocrtne površine međukatnih konstrukcija iste. Komunalni i vodni doprinos se obračunava prema m³ izgrađenog prostora te na kraju taj iznos nije zanemariv u ukupnoj investiciji građevine. U nastavku ovog završnog rada biti će prikazane visine komunalnog i vodnog doprinosa za obje prethodno uspoređivane međukatne konstrukcije.

5.4.1. Komunalni doprinos

Jedinice lokalne samouprave određuju visinu komunalnog doprinosa i te se visine razlikuju od grada do grada, od općina do općina. Grad Zagreb ima visinu komunalnog doprinosa podijeljenog na 4 zone, od kojih je u 1. zoni doprinos najviši a u 4. zoni doprinos najniži. Predmetna građevina svojom lokacijom pripada u 2. zonu, što je vidljivo i na slici 5.3.. Visina komunalnog doprinosa za 2. zonu iznosi 108kn po m³ građevine. (podaci preuzeti iz *Službenog glasnika Grada Zagreba 17/13*)



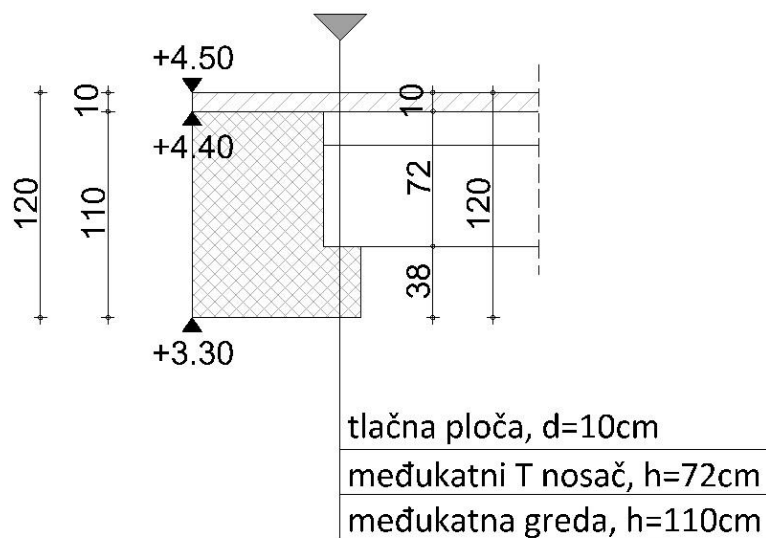
Slika 5.3. Prikaz zona komunalnog doprinosa grada Zagreba
(Izvor: <https://geoportal.zagreb.hr>, preuzeto 01.09.2017.)

5.4.2. Vodni doprinos

Za razliku od komunalnog doprinosa, visinu vodnog doprinosa donijela je Vlada Republike Hrvatske. Vodni doprinos kao i komunalni se plaća po m³ izgrađenog objekta, ovisno u kojoj zoni se objekat nalazi. Područje Republike Hrvatske podijeljeno je na 3 zone, A, B i C zona. U zonu A spada Grad Zagreb i zaštićeno obalno područje mora, u zonu B ostalo područje, osim zone A i zone C, dok su u zonu C smještena područja posebne državne skrbi. Iz navedenog vidimo da se naš objekat nalazi u zoni A, gdje visina vodnog doprinosa iznosi 16,73kn/m³. (podaci preuzeti NN 83/2015).

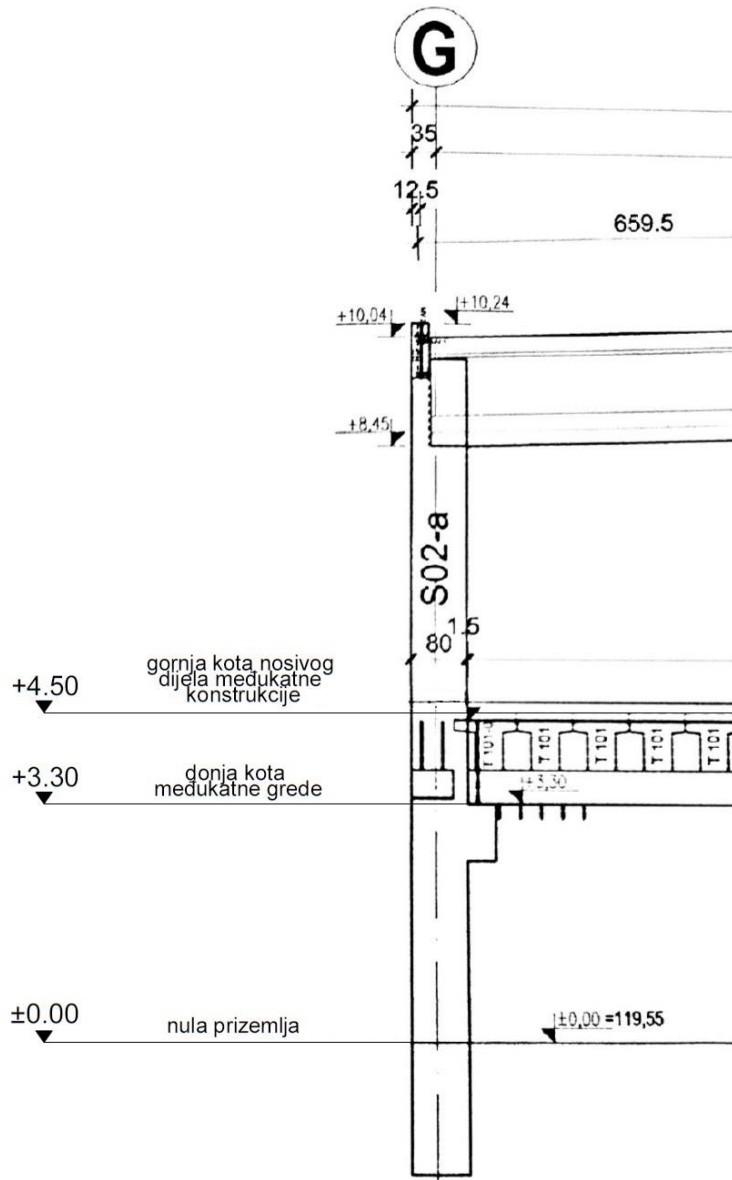
5.4.3. Prikaz visinskih razlika međukatnih konstrukcija

Na *slici 5.5.* su vidljive visinske kote montažne međukatne konstrukcije. Kao početna donja kota međukatne konstrukcije uzeta je kota od +3.30. To je donja kota međukatnih greda koje služe za prihvat međukatnih T nosača i TT ploča, pa samim time pripada nosivom dijelu međukatne konstrukcije. Gornja kota nosive međukatne konstrukcije nalazi se na koti +3.50. Na *slici 5.4.* je prikazan veći presjek nosive međukatne konstrukcije, a na *slici 5.6.* presjek alternativne monolitne međukatne konstrukcije.

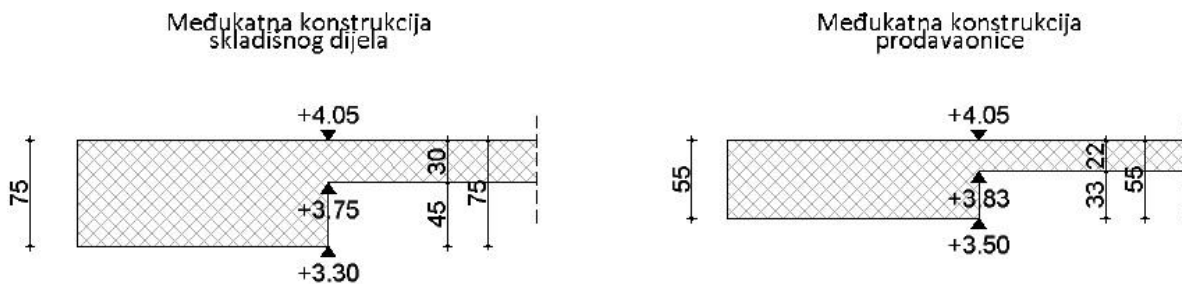


Slika 5.4. Presjek nosivog dijela montažne međukatne konstrukcije.

(Izvor: izvedbeni projekt AB montažne konstrukcije)



Slika 5.5. Prikaz visinskih kota montažne međukatne konstrukcije.
(Izvor: izvedbeni projekt AB montažne konstrukcije)



Slika 5.6. Presjek alternativne monolitne međukatne konstrukcije.
(Izvor: Proračun monolitne međukatne konstrukcije – prilog 3)

Iz priloženih *slika 5.4, 5.5 i 5.6* je vidljivo da je znatna razlika između gornje kote nosivog dijela montažne međukatne konstrukcije i alternativne monolitne međukatne konstrukcije. Visinska razlika iznosi 45 cm, a na ukupnu površinu od 3980m² koliko je površina predmetne međukatne konstrukcije to bi iznosilo 1791m³ ($0.45\text{m} \times 3980\text{m}^2 = 1791\text{m}^3$).

5.4.4. Izračun razlika komunalnog i vodnog doprinosa

Cijena komunalnog doprinosa = 108kn/ m³

Cijena vodnog doprinosa = 16,73kn/ m³

Visina komunalnog i vodnog doprinosa montažne međukatne konstrukcije:

- obujam objekta od prizemlja do 1. kata = $3980\text{m}^2 \times 4,5\text{m} = 17910\text{m}^3$
- komunalni doprinos: $17910\text{m}^3 \times 108\text{kn}/\text{m}^3 = 1.934.280,00 \text{ kn}$
- vodni doprinos: $17910\text{m}^3 \times 16,73\text{kn}/\text{m}^3 = 299.634,30 \text{ kn}$

Visina komunalnog i vodnog doprinosa monolitne međukatne konstrukcije:

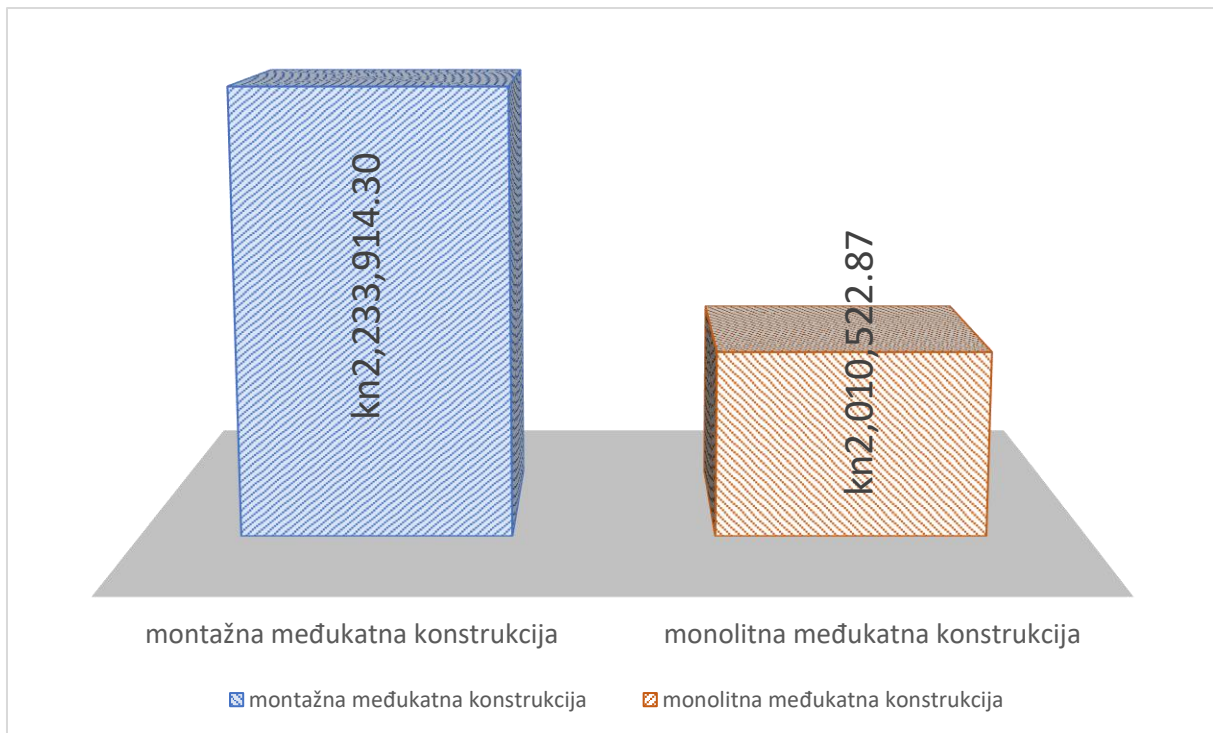
- obujam objekta od prizemlja do 1. kata = $3980\text{m}^2 \times 4,05\text{m} = 16119\text{m}^3$
- komunalni doprinos: $16119\text{m}^3 \times 108\text{kn}/\text{m}^3 = 1.740.852,00 \text{ kn}$
- vodni doprinos: $16119\text{m}^3 \times 16,73\text{kn}/\text{m}^3 = 269.670,87 \text{ kn}$

Razlika volumena zbog visine međukatne konstrukcije = $17910\text{m}^3 - 16119\text{m}^3 = 1791\text{m}^3$

Razlika komunalni doprinos = $1791 \text{ m}^3 \times 108 \text{ kn}/\text{m}^3 = 193.428,00 \text{ kn}$

Razlika vodni doprinos = $1791 \text{ m}^3 \times 16,73 \text{ kn}/\text{m}^3 = 29.963,43 \text{ kn}$

Ukupna razlika (komunalni + vodni doprinos) = $193.428,00 + 29.963,43 = \mathbf{223.391,43 \text{ kn}}$



Dijagram 5.2. Prikaz razlika u visini cijene komunalnog i vodnog doprinosa

6.0 Zaključak

Kroz cijeli završni rad izneseni su podaci o pojedinoj vrsti međukatne konstrukcije kao i o konačnoj cijeni izvođenja. Dobivena razlika u cijeni međukatnih konstrukcija iznosi 1.510.692,32 kune, što je poprilično velik iznos. Razlika u cijeni ide u korist monolitnoj međukatnoj konstrukciji izvedenoj sa tehnologijom naknadno prednapregnutih ploča, koja je ujedno i manje korištena na našim prostorima. Uzevši u obzir razliku u cijeni komunalnog i vodnog doprinosa koja iznosi 223.391,43 kn i razliku u cijeni međukatne konstrukcije dolazimo do iznosa od 1.734.083,75 kn. S obzirom da cijena prodaje proizvod, a dobivena razlika u cijeni nije mala za pretpostaviti je se da će se tehnologija naknadno prednapregnutih monolitnih ploča početi više koristiti na sličnim tipovima objekata. Kao autor ovog završnog rada smatram da bi međukatne konstrukcije izvedene tehnologijom naknadno prednapregnutih monolitnih ploča bile češće korištene kad bi se prilikom projektiranja napravile usporedbe cijena međukatnih konstrukcija kao što je to bilo analizirano u ovom završnom radu.

7.0 Literatura

[1] Betonske konstrukcije 1, Zorislav Sorić i Tomislav Kišiček, Sveučilište u Zagrebu, 2014.

[2] <http://www.grad.hr/gukov/pdf/predavanja-beton.pdf>

[3] Prethodno napregnuti beton, Vanja Alendar, 2003

[4] Tehnologija naknadnog prednaprezanja monolitnih stropnih ploča - seminarski rad, Predrag Presečki, 2016

- Izvedbeni projekt armirano betonske montažne konstrukcije, ZOP 51/2013, broj projekta 12-14-006, Beton Lučko d.o.o., 2013.
- Glavni projekt – građevinski projekt međukatne konstrukcije naknadno prednapregnute monolitne ploče, 2013.
- Betonske konstrukcije, Ivan Tomičić, Školska knjiga, Zagreb 1982.
- Prednapregnuti beton u praksi, Fric Leonhart, Građevinska knjiga, Beograd 1968.

Popis slika:

Slika 2.1. Udaljenost proizvodnog pogona „Beton Lučko“ od objekta „Kaufland“ (izvor: google maps, preuzeto 17.07.2017)

Slika 2.2. Detalj temeljne stope i čaše (izvor: www.betonlucko.hr, preuzeto 17.7.2017.)

Slika 2.3. Poprečni presjeci greda i „TT“ ploče (izvor: izvedbeni projekt građevine „Kaufland“)

Slika 2.4. Skica orebrivanja glatkog armaturnog čelika (izvor: www.fsb.hr, preuzeto 19.07.2017).

Slika 2.5. Vrste armaturnog čelika (izvor: www.grad.unizg.hr, preuzeto 19.07.2017).

Slika 2.6. Dijagram naprezanja i deformacije čelika (izvor: www.gfos.hr, preuzeto 19.07.2017).

Slika 3.1. Detalj nalijeganja „TT“ ploča na „L“ i obrnute „T“ grede (izvor: www.martinigradnja.rs, preuzeto: 25.07.2017)

Slika 3.2. Prikaz položaja otvora u TT pločama (izvor: <http://www.concretetech.com/>, preuzeto: 25.07.2017)

Slika 3.3. Prikaz ugradnje kuka za manipulaciju TT pločama (izvor: alrashidabetong.com, preuzeto: 25.07.2017)

Slika 3.4. Shematski prikaz prednaprezanja betonskog elementa (izvor: <https://urn.nsk.hr/urn:nbn:hr:122:134739>, preuzeto: 25.07.2017)

Slika 4.1. Shematski prikaz rješenja armature kada otvor ne presjeca kabele.

Slika 4.2. Shematski prikaz dodatnih greda „mijena“ na mjestu otvora koji presjeca kabele.

Slika 4.3. Prikaz elemenata sustava „unbonded tendons“ (izvor: www.bbr-adria.com, preuzeto: 29.07.2017)

Slika 4.4. Prikaz plitke široke grede i ploče.

Slika 4.5. Prikaz spoja prefabriciranog AB stupa i monolitno izvedene međukatne ploče.

Slika 5.1. Presjek međukatne konstrukcije skladišnog dijela

Slika 5.2. Presjek međukatne konstrukcije prodavaonice/upravnog dijela.

Slika 5.3. Prikaz zona komunalnog doprinosa grada Zagreba (Izvor: <https://geoportal.zagreb.hr>, preuzeto 01.09.2017.)

Slika 5.4. Presjek nosivog dijela montažne međukatne konstrukcije. (Izvor: izvedbeni projekt AB montažne konstrukcije)

Slika 5.5. Prikaz visinskih kota montažne međukatne konstrukcije. (Izvor: izvedbeni projekt AB montažne konstrukcije)

Slika 5.6. Presjek alternativne monolitne međukatne konstrukcije. (Izvor: Proračun međukatne konstrukcije 2 – prilog 3)

Popis tablica:

Tablica 2.1. Razredi tlačne čvrstoće betona (izvor: Betonske konstrukcije 1, Sorić i Kišićek, 2013.).

Tablica 5.1a. Rekapitulacija prefabriciranih AB elemenata.

Tablica 5.1b. Rekapitulacija materijala tlačnih ploča.

Tablica 5.2. Cijena prijevoza prefabriciranih betonskih elemenata.

Tablica 5.3. Vrijeme potrebno za izvedbu tlačne ploče međukatata.

Tablica 5.4. Vrijeme potrebno za montažno izvođenje međukatne konstrukcije

Tablica 5.5. Cijena montažne međukatne konstrukcije.

Tablica 5.6. Vrijeme potrebno za izvedbu monolitne međukatne konstrukcije.

Tablica 5.7. Cijena monolitne međukatne konstrukcije.

Tablica 5.8. Prikaz razlika u količinama materijala, vremena i cijeni uspoređivane montažne i monolitne međukatne konstrukcije.

Popis dijagrama:

Dijagram 5.1. Prikaz razlika u količinama materijala, vremena i cijeni uspoređivane montažne i monolitne međukatne konstrukcije.

Dijagram 5.2. Prikaz razlika u visini cijene komunalnog i vodnog doprinosa

Popis priloga:

1. Izračun količina materijala prefabriciranih AB elemenata
2. Normativi građevinskih radova, Gorazd Bučar, Rijeka 1999 (normativi samo za radove koji su bili analizirani u završnom radu)
3. Proračun monolitne međukatne konstrukcije (samo dio iz kojeg je izvađena količina armature)
4. Tlocrti montažne i monolitne međukatne konstrukcije

Prilog 1. Izračun količina materijala prefabriciranih AB elemenata

ELEMENT 108-A		ELEMENT 108-B	
duljina (m)	3,82	duljina (m)	5,07
površina presjeka (m ²)	0,884	površina presjeka (m ²)	0,884
volumen elementa (m ³)	3,38	volumen elementa (m ³)	4,48
obujamska težina betona C40/50	2400	obujamska težina betona C40/50	2400
težina elementa (bet+arm)	9100,00	težina elementa (bet+arm)	12051,81
količina arm. po m ³ betona (kg)	294,80	količina arm. po m ³ betona (kg)	289,01
ARMATURA ELEMENTA		ARMATURA ELEMENTA	
Ø šipke	duljina (m)	kom	težina šipke
32mm	3,94	4	6,474
32mm	4,17	4	6,474
20mm	3,77	2	2,536
20mm	4,27	2	2,536
14mm	3,77	2	1,242
12mm	3,77	14	0,911
20mm	3,77	4	2,536
25mm	3,77	4	3,951
12mm	4,23	42	0,911
12mm	2,94	42	0,911
14mm	2,89	31	1,242
10mm	1,35	20	0,634
16mm	2,29	40	1,621
14mm	2,42	6	1,242
12mm	2,42	6	0,911
15,2mm	3,2	2	1,086
Ukupno kg:		Ukupno kg:	
BROJ ELEMENTA (kg armature)	1	BROJ ELEMENTA (kg armature)	1
BROJ ELEMENTA (kg betona)	1	BROJ ELEMENTA (kg betona)	1
ukupna težina	102,03024	ukupna težina	134,40024
	107,98632		140,35632
	19,12144		25,46144
	21,65744		27,99744
	9,36468		12,46968
	48,08258		64,02508
	38,24288		50,92288
	59,58108		79,33608
	161,84826		208,09062
	112,49028		144,63036
	111,27078		147,16458
	17,118		22,2534
	148,4836		193,02868
	18,03384		18,03384
	13,22772		13,22772
	6,9504		13,9008
	995,49		1295,30
	995,49		1295,30
	8104,51		10756,51

ELEMENT 108-C		ELEMENT 108-D, 108-E, 108-F		
duljina (m)	9,27	duljina (m)	6,72	
površina presjeka (m ²)	0,884	površina presjeka (m ²)	0,884	
volumen elementa (m ³)	8,19	volumen elementa (m ³)	5,94	
obujamska težina betona C40/50	2400	obujamska težina betona C40/50	2400	
težina elementa (bet+arm)	23047,85	težina elementa (bet+arm)	16098,02	
količina arm. po m ³ betona (kg)	412,54	količina arm. po m ³ betona (kg)	309,88	
ARMATURA ELEMENTA		ARMATURA ELEMENTA		
Ø šipke	duljina (m)	kom	težina šipke	ukupna težina
32mm	9,39	7	6,474	425,53602
32mm	9,62	7	6,474	435,95916
32mm	9,25	3	6,474	179,6535
32mm	9,48	3	6,474	184,12056
14mm	9,22	2	1,242	22,90248
12mm	9,22	14	0,911	117,59188
20mm	9,22	4	2,536	93,52768
32mm	9,22	5	6,474	298,4514
12mm	4,23	81	0,911	312,13593
12mm	4,23	52	0,911	200,38356
12mm	2,94	81	0,911	216,94554
14mm	2,94	52	1,242	189,87696
14mm	2,89	75	1,242	269,2035
10mm	1,35	47	0,634	40,2273
16mm	2,29	94	1,621	348,93646
14mm	2,42	6	1,242	18,03384
12mm	2,42	6	0,911	13,22772
15,2mm	3,2	4	1,086	13,9008
BROJ ELEMENTA (kg armature)		Ukupno kg:		3380,61
BROJ ELEMENTA (kg betona)		Ukupno kg:		3380,61
		BROJ ELEMENTA (kg armature)		1
		BROJ ELEMENTA (kg betona)		1
		Ukupno kg:		19667,23
		Ukupno kg:		1840,86
		BROJ ELEMENTA (kg armature)		3
		BROJ ELEMENTA (kg betona)		3
		Ukupno kg:		5522,59
		Ukupno kg:		42771,46

ELEMENT 108-G		ELEMENT 109-5A, 109-5B		
duljina (m)	3,82	duljina (m)	9,87	
povišina presjeka (m ²)	0,884	povišina presjeka (m ²)	1,032	
volumen elementa (m ³)	3,38	volumen elementa (m ³)	10,19	
obujamska težina betona C40/50	2400	obujamska težina betona C40/50	2400	
težina elementa (bet+arm)	8978,45	težina elementa (bet+arm)	28832,56	
količina arm. po m ³ betona (kg)	258,80	količina arm. po m ³ betona (kg)	430,65	
ARMATURA ELEMENTA		ARMATURA ELEMENTA		
Ø šipke	duljina (m)	kom	težina šipke	ukupna težina
32mm	3,94	4	6,474	102,03024
32mm	4,17	4	6,474	107,98632
20mm	3,77	4	2,536	38,24288
14mm	3,77	4	1,242	18,72936
12mm	3,77	14	0,911	48,08258
25mm	3,77	4	3,951	59,58108
12mm	4,23	20	0,911	77,0706
12mm	2,94	40	0,911	107,1336
14mm	2,89	31	1,242	111,27078
10mm	1,35	20	0,634	17,118
16mm	2,29	40	1,621	148,4836
14mm	2,42	6	1,242	18,03384
12mm	2,42	6	0,911	13,22772
15,2mm	3,2	2	1,086	6,9504
BROJ ELEMENTA (kg armature)		Ukupno kg:		873,94
BROJ ELEMENTA (kg betona)		Ukupno kg:		873,94
				8104,51
				430,65
				466,128
				94,824
				698,76162
				495,28476
				42,795
				210,519
				122,337
				220,0824
				155,9952
				18,03384
				13,22772
				20,8512
				4386,55
				8773,10
				48892,03
				Ukupno kg:
				2
				2
				Ukupno kg:
				2
				48892,03

ELEMENT 109-A, 109-B					
	duljina (m)	9,87			
	površina presjeka (m ²)	1,032			
	volumen elementa (m ³)	10,19			
	obujamska težina betona C40/50	2400			
	težina elementa (bet+arm)	27527,95			
	količina arm. po m ³ betona (kg)	302,57			
ARMATURA ELEMENTA					
Ø šipke	duljina (m)	kom	težina šipke	ukupna težina	
32mm	9,98	5	6,474	323,0526	
32mm	10,21	5	6,474	330,4977	
32mm	9,92	4	6,474	256,88832	
32mm	10,15	4	6,474	262,8444	
14mm	9,81	4	1,242	48,73608	
12mm	9,81	14	0,911	125,11674	
20mm	9,81	4	2,536	99,51264	
32mm	9,81	6	6,474	381,05964	
14mm	4,43	119	1,242	654,74514	
12mm	3,23	119	0,911	350,16107	
10mm	1,35	50	0,634	42,795	
12mm	3,39	50	0,911	154,4145	
14mm	2,42	6	1,242	18,03384	
12mm	2,42	6	0,911	13,22772	
15,2mm	3,2	6	1,086	20,8512	
			Ukupno kg:	3081,94	
BROJ ELEMENTA (kg armature)				6	
BROJ ELEMENTA (kg betona)				6	

ELEMENT 109-C, 109-D					
	duljina (m)	7,07			
	površina presjeka (m ²)	1,032			
	volumen elementa (m ³)	7,30			
	obujamska težina betona C40/50	2400			
	težina elementa (bet+arm)	18926,83			
	količina arm. po m ³ betona (kg)	194,05			
ARMATURA ELEMENTA					
Ø šipke	duljina (m)	kom	težina šipke	ukupna težina	
32mm	7,18	4	6,474	185,93328	
32mm	7,41	4	6,474	191,88936	
14mm	7,01	8	1,242	69,65136	
12mm	7,01	14	0,911	89,40554	
20mm	7,01	4	2,536	71,10944	
25mm	7,01	4	3,951	110,78604	
10mm	4,43	105	0,634	294,9051	
10mm	3,23	105	0,634	215,0211	
10mm	1,35	36	0,634	30,8124	
12mm	3,39	36	0,911	111,17844	
14mm	2,42	6	1,242	18,03384	
12mm	2,42	6	0,911	13,22772	
15,2mm	3,2	4	1,086	13,9008	
			Ukupno kg:	1415,85	
BROJ ELEMENTA (kg armature)				6	
BROJ ELEMENTA (kg betona)				6	

ELEMENT 109-E		ELEMENT 110-A	
duljina (m)	11,57	duljina (m)	7,17
povišina presjeka (m ²)	1,032	povišina presjeka (m ²)	1,038
volumen elementa (m ³)	11,94	volumen elementa (m ³)	7,44
obujamska težina betona C40/50	2400	obujamska težina betona C40/50	2400
težina elementa (bet+arm)	32278,60	težina elementa (bet+arm)	19181,71
količina arm. po m ³ betona (kg)	303,35	količina arm. po m ³ betona (kg)	177,34
ARMATURA ELEMENTA		ARMATURA ELEMENTA	
Ø šipke	duljina (m)	kom	težina šipke
Ø šipke	duljina (m)	kom	težina šipke
32mm	11,68	5	6,474
32mm	11,84	5	6,474
32mm	11,62	4	6,474
32mm	11,85	4	6,474
14mm	11,51	4	1,242
12mm	11,51	14	0,911
20mm	11,51	4	2,536
32mm	11,51	6	6,474
32mm	3,8	9	6,474
12mm	4,43	139	0,911
12mm	3,23	139	0,911
10mm	1,35	58	0,634
12mm	3,39	58	0,911
14mm	2,42	6	1,242
12mm	2,42	6	0,911
25mm	1	5	3,951
15,2mm	3,2	4	1,086
BROJ ELEMENTA (kg armature)		Ukupno kg:	
BROJ ELEMENTA (kg betona)		3	
		3	
		10866,07	
		3622,02	
		13,9008	
		19,755	
		13,22772	
		18,03384	
		179,12082	
		49,6422	
		409,01167	
		560,96647	
		221,4108	
		447,09444	
		116,75744	
		146,79854	
		57,18168	
		306,8676	
		300,91152	
		383,2608	
		378,0816	
		32mm	
		7,28	
		2	
		6,474	
		94,26144	
		32mm	
		7,51	
		2	
		6,474	
		97,23948	
		25mm	
		7,23	
		2	
		3,951	
		57,13146	
		25mm	
		7,46	
		2	
		3,951	
		58,94892	
		25mm	
		7,11	
		1	
		3,951	
		28,09161	
		14mm	
		7,11	
		8	
		1,242	
		70,64496	
		12mm	
		7,11	
		16	
		0,911	
		103,63536	
		20mm	
		7,11	
		4	
		2,536	
		72,12384	
		25mm	
		7,11	
		4	
		3,951	
		112,36644	
		10mm	
		4,23	
		60	
		0,634	
		160,9092	
		12mm	
		4,23	
		20	
		0,911	
		77,0706	
		10mm	
		3,03	
		60	
		0,634	
		115,2612	
		12mm	
		3,03	
		20	
		0,911	
		55,2066	
		12mm	
		2,69	
		36	
		0,911	
		88,22124	
		10mm	
		1,35	
		36	
		0,634	
		30,8124	
		14mm	
		2,42	
		6	
		1,242	
		18,03384	
		12mm	
		2,42	
		6	
		0,911	
		13,22772	
		10mm	
		2,31	
		36	
		0,634	
		52,72344	
		15,2mm	
		3,2	
		4	
		1,086	
		13,9008	
		Ukupno kg:	
		1	
		1319,81	
		BROJ ELEMENTA (kg armature)	
		1	
		1319,81	
		BROJ ELEMENTA (kg betona)	
		1	
		17861,90	

ELEMENT 110-B				ELEMENT 110-C			
duljina (m)	2,76	duljina (m)	5,62				
povišina presjeka (m ²)	1,038	povišina presjeka (m ²)	1,038				
volumen elementa (m ³)	2,86	volumen elementa (m ³)	5,83				
obujamska težina betona C40/50	2400	obujamska težina betona C40/50	2400				
težina elementa (bet+arm)	7457,57	težina elementa (bet+arm)	15071,41				
količina arm. po m ³ betona (kg)	203,10	količina arm. po m ³ betona (kg)	183,57				
ARMATURA ELEMENTA				ARMATURA ELEMENTA			
Ø šipke	duljina (m)	kom	težina šipke	Ø šipke	duljina (m)	kom	težina šipke
32mm	2,86	2	6,474	32mm	5,75	2	6,474
32mm	3,1	2	6,474	32mm	5,98	2	6,474
25mm	2,81	2	3,951	25mm	5,7	2	3,951
25mm	3,05	2	3,951	25mm	5,93	2	3,951
25mm	2,71	1	3,951	25mm	5,59	1	3,951
14mm	2,71	8	1,242	14mm	5,59	8	1,242
12mm	2,71	16	0,911	12mm	5,59	16	0,911
20mm	2,71	4	2,536	20mm	5,59	4	2,536
25mm	2,71	4	3,951	25mm	5,59	4	3,951
10mm	4,23	16	0,634	10mm	4,23	45	0,634
12mm	4,23	20	0,911	12mm	4,23	20	0,911
10mm	3,03	16	0,634	10mm	3,03	45	0,634
12mm	3,03	20	0,911	12mm	3,03	20	0,911
12mm	2,69	14	0,911	12mm	2,69	29	0,911
10mm	1,35	14	0,634	10mm	1,35	29	0,634
14mm	2,42	6	1,242	14mm	2,42	6	1,242
12mm	2,42	6	0,911	12mm	2,42	6	0,911
10mm	2,31	14	0,634	10mm	2,31	29	0,634
15,2mm	3,2	2	1,086	15,2mm	3,2	4	1,086
Ukupno kg:				Ukupno kg:			
BROJ ELEMENTA (kg armature)				BROJ ELEMENTA (kg armature)			
1				1			
BROJ ELEMENTA (kg betona)				BROJ ELEMENTA (kg betona)			
1				1			
581,86				1070,87			
6875,71				1070,87			
				14000,54			

ELEMENT 110-D				ELEMENT 110-E, 110-F			
duljina (m)	3,27	duljina (m)	6,72				
povišina presjeka (m ²)	0,846	povišina presjeka (m ²)	0,846				
volumen elementa (m ³)	2,77	volumen elementa (m ³)	5,69				
obujamska težina betona C40/50	2400	obujamska težina betona C40/50	2400				
težina elementa (bet+arm)	7226,56	težina elementa (bet+arm)	14758,09				
količina arm. po m ³ betona (kg)	212,24	količina arm. po m ³ betona (kg)	195,92				
ARMATURA ELEMENTA				ARMATURA ELEMENTA			
Ø šipke	duljina (m)	kom	težina šipke	Ø šipke	duljina (m)	kom	težina šipke
32mm	3,37	2	6,474	32mm	6,83	2	6,474
32mm	3,62	2	6,474	32mm	7,06	2	6,474
25mm	3,32	2	3,951	25mm	6,78	2	3,951
25mm	3,57	2	3,951	25mm	7,01	2	3,951
25mm	3,22	1	3,951	25mm	6,67	1	3,951
14mm	3,22	4	1,242	14mm	6,67	4	1,242
12mm	3,22	14	0,911	12mm	6,67	14	0,911
20mm	3,22	4	2,536	20mm	6,67	4	2,536
25mm	3,22	4	3,951	25mm	6,67	4	3,951
10mm	4,23	25	0,634	10mm	4,23	53	0,634
12mm	4,23	12	0,911	12mm	4,23	16	0,911
10mm	3,03	25	0,634	10mm	3,03	53	0,634
12mm	3,03	12	0,911	12mm	3,03	16	0,911
12mm	2,69	17	0,911	12mm	2,69	34	0,911
10mm	1,35	17	0,634	10mm	1,35	34	0,634
14mm	2,42	6	1,242	14mm	2,42	6	1,242
12mm	2,42	6	0,911	12mm	2,42	6	0,911
15,2mm	3,2	2	1,086	15,2mm	3,2	4	1,086
Ukupno kg:				Ukupno kg:			
BROJ ELEMENTA (kg armature)				BROJ ELEMENTA (kg armature)			
1				2			
BROJ ELEMENTA (kg betona)				BROJ ELEMENTA (kg betona)			
1				2			
587,15				1113,80			
587,15				2227,61			
6639,41				27288,58			

ELEMENT 106

duljina (m)	3,4
površina presjeka (m ²)	0,504
volumen elementa (m ³)	1,71
obujamska težina betona C25/30	2400
težina elementa (bet+arm)	4191,89
količina arm. po m ³ betona (kg)	46,25

ARMATURA ELEMENTA

Ø šipke	duljina (m)	kom	težina šipke	ukupna težina
8mm	3,5	17	0,405	24,0975
20mm	4	4	2,536	40,576
12mm	4	4	0,911	14,576
Ukupno kg:				79,25
BROJ ELEMENTA (kg armature)				20
BROJ ELEMENTA (kg betona)				20
				1584,99
				82252,80

ELEMENT 107

duljina (m)	8
površina presjeka (m ²)	0,504
volumen elementa (m ³)	4,03
obujamska težina betona C25/30	2400
težina elementa (bet+arm)	9877,44
količina arm. po m ³ betona (kg)	49,76

ARMATURA ELEMENTA

Ø šipke	duljina (m)	kom	težina šipke	ukupna težina
8mm	3,5	54	0,405	76,545
20mm	9	4	2,536	91,296
12mm	9	4	0,911	32,796
Ukupno kg:				200,64
BROJ ELEMENTA (kg armature)				10
BROJ ELEMENTA (kg betona)				10
				2006,37
				96768,00

ELEMENT 110-G

duljina (m)	8,77
površina presjeka (m ²)	1,038
volumen elementa (m ³)	9,10
obujamska težina betona C40/50	2400
težina elementa (bet+arm)	23474,76
količina arm. po m ³ betona (kg)	178,72

ARMATURA ELEMENTA

Ø šipke	duljina (m)	kom	težina šipke	ukupna težina
32mm	8,87	2	6,474	114,84876
32mm	9,1	2	6,474	117,8268
25mm	8,82	2	3,951	69,69564
25mm	9,05	2	3,951	71,5131
25mm	8,72	1	3,951	34,45272
14mm	8,72	8	1,242	86,64192
12mm	8,72	16	0,911	127,10272
20mm	8,72	4	2,536	88,45568
25mm	8,72	5	3,951	172,2636
10mm	4,23	76	0,634	203,81832
12mm	4,23	20	0,911	77,0706
10mm	3,03	76	0,634	145,99752
12mm	3,03	20	0,911	55,2066
12mm	2,69	44	0,911	107,82596
10mm	1,35	44	0,634	37,6596
14mm	2,42	6	1,242	18,03384
12mm	2,42	6	0,911	13,22772
10mm	2,31	44	0,634	64,43976
15,2mm	3,2	6	1,086	20,8512
Ukupno kg:				1626,93
BROJ ELEMENTA (kg armature)				1
BROJ ELEMENTA (kg betona)				1
				1626,93
				21847,82

ELEMENT T101-0

duljina (m)	15,27
površina presjeka (m ²)	0,37066
volumen elementa (m ³)	5,66
obujamska težina betona C50/60	2400
težina elementa (bet+arm)	14759,47
količina arm. po m ³ betona (kg)	207,69

ARMATURA ELEMENTA

Ø šipke	duljina (m)	kom	težina šipke	ukupna težina
20mm	12	2	2,536	60,864
20mm	5,15	2	2,536	26,1208
20mm	12	2	2,536	60,864
20mm	4,35	2	2,536	22,0632
12mm	3,9	4	0,911	14,2116
10mm	9,15	4	0,634	23,2044
10mm	6,65	4	0,634	16,8644
12mm	10,2	2	0,911	18,5844
12mm	5,65	2	0,911	10,2943
14mm	12	4	1,242	59,616
14mm	4,02	4	1,242	19,97136
14mm	11,2	4	1,242	55,6416
14mm	4,85	4	1,242	24,0948
15.2mm	15,4	12	1,086	200,6928
10mm	4,34	103	0,634	283,41068
10mm	4,14	1	0,634	2,62476
10mm	1,35	111	0,634	95,0049
10mm	3,75	4	0,634	9,51
10mm	4,24	3	0,634	8,06448
10mm	1,12	20	0,634	14,2016
12mm	1,92	6	0,911	10,49472
12mm	2,43	1	0,911	2,21373
12mm	2,12	1	0,911	1,93132
14mm	1,4	6	1,242	10,4328
10mm	1,41	104	0,634	92,96976
10mm	1,11	4	0,634	2,81496
10mm	1,31	3	0,634	2,49162
14mm	2	2	1,242	4,968
14mm	1,68	2	1,242	4,17312
14mm	1,3	2	1,242	3,2292
15,2mm	3,2	4	1,086	13,9008

Ukupno kg: 1175,52

BROJ ELEMENTA (kg armature)	2	2351,05
BROJ ELEMENTA (kg betona)	2	27167,90

ELEMENT T101-1

duljina (m)	15,27
površina presjeka (m ²)	0,35515
volumen elementa (m ³)	5,42
obujamska težina betona C50/60	2400
težina elementa (bet+arm)	14277,82
količina arm. po m ³ betona (kg)	232,76

ARMATURA ELEMENTA

Ø šipke	duljina (m)	kom	težina šipke	ukupna težina
20mm	12	2	2,536	60,864
20mm	5,9	2	2,536	29,9248
20mm	12	2	2,536	60,864
20mm	4,1	2	2,536	20,7952
12mm	3,9	4	0,911	14,2116
10mm	9,15	4	0,634	23,2044
10mm	6,65	4	0,634	16,8644
12mm	10,2	2	0,911	18,5844
12mm	5,65	2	0,911	10,2943
14mm	12	4	1,242	59,616
14mm	4,02	4	1,242	19,97136
14mm	11,2	4	1,242	55,6416
14mm	4,85	4	1,242	24,0948
15.2mm	15,4	12	1,086	200,6928
10mm	4,16	110	0,634	290,1184
10mm	3,6	5	0,634	11,412
10mm	1,33	115	0,634	96,9703
12mm	4,16	13	0,911	49,26688
10mm	1,12	20	0,634	14,2016
10mm	1,25	5	0,634	3,9625
10mm	1,35	110	0,911	135,2835
12mm	1,92	6	0,911	10,49472
12mm	2,32	2	0,911	4,22704
16mm	2,72	1	1,621	4,40912
16mm	2,56	1	1,621	4,14976
20mm	3,26	1	2,536	8,26736
15,2mm	3,2	4	1,086	13,9008
Ukupno kg:				1262,29

Ukupno kg:

BROJ ELEMENTA (kg armature)	28	35344,05
BROJ ELEMENTA (kg betona)	28	364435,04

ELEMENT T101

duljina (m)	15,27
površina presjeka (m ²)	0,35515
volumen elementa (m ³)	5,42
obujamska težina betona C50/60	2400
težina elementa (bet+arm)	14154,74
količina arm. po m ³ betona (kg)	210,06

ARMATURA ELEMENTA

Ø šipke	duljina (m)	kom	težina šipke	ukupna težina
20mm	12	2	2,536	60,864
20mm	5,15	2	2,536	26,1208
20mm	12	2	2,536	60,864
20mm	4,35	2	2,536	22,0632
12mm	3,9	4	0,911	14,2116
10mm	9,15	4	0,634	23,2044
10mm	6,65	4	0,634	16,8644
12mm	10,2	2	0,911	18,5844
12mm	5,65	2	0,911	10,2943
14mm	12	4	1,242	59,616
14mm	4,02	4	1,242	19,97136
14mm	11,2	4	1,242	55,6416
14mm	4,85	4	1,242	24,0948
15.2mm	15,4	12	1,086	200,6928
10mm	4,16	111	0,634	292,75584
10mm	1,35	111	0,634	95,0049
10mm	1,33	111	0,634	93,59742
10mm	1,12	20	0,634	14,2016
12mm	1,92	6	0,911	10,49472
12mm	2,32	2	0,911	4,22704
12mm	2,12	1	0,911	1,93132
15,2mm	3,2	4	1,086	13,9008
Ukupno kg:				1139,20

Ukupno kg:

BROJ ELEMENTA (kg armature)	4	4556,81
BROJ ELEMENTA (kg betona)	4	52062,15

ELEMENT T101B-1

duljina (m)	15,27
površina presjeka (m ²)	0,3526
volumen elementa (m ³)	5,38
obujamska težina betona C50/60	2400
težina elementa (bet+arm)	14204,15
količina arm. po m ³ betona (kg)	238,12

ARMATURA ELEMENTA				
Ø šipke	duljina (m)	kom	težina šipke	ukupna težina
20mm	12	2	2,536	60,864
20mm	6,6	2	2,536	33,4752
20mm	12	2	2,536	60,864
20mm	3,8	2	2,536	19,2736
12mm	3,9	4	0,911	14,2116
10mm	9,15	4	0,634	23,2044
10mm	6,65	4	0,634	16,8644
12mm	10,2	2	0,911	18,5844
12mm	5,65	2	0,911	10,2943
14mm	12	4	1,242	59,616
14mm	4,02	4	1,242	19,97136
14mm	11,2	4	1,242	55,6416
14mm	4,85	4	1,242	24,0948
15.2mm	15,4	12	1,086	200,6928
10mm	4,13	107	0,634	280,17094
10mm	4,13	26	0,634	68,07892
10mm	3,77	11	0,634	26,29198
10mm	1,35	118	0,634	100,9962
10mm	1,12	20	0,634	14,2016
10mm	1,32	118	0,634	98,75184
12mm	1,92	6	0,911	10,49472
12mm	2,32	2	0,911	4,22704
16mm	2,72	2	1,621	8,81824
16mm	2,56	2	1,632	8,35584
20mm	2,97	4	2,536	30,12768
15.2mm	3,2	4	1,086	13,9008
			Ukupno kg:	1282,07
BROJ ELEMENTA (kg armature)			10	12820,68
BROJ ELEMENTA (kg betona)			10	129220,85

ELEMENT T101B

duljina (m)	15,27
površina presjeka (m ²)	0,3526
volumen elementa (m ³)	5,38
obujamska težina betona C50/60	2400
težina elementa (bet+arm)	14056,52
količina arm. po m ³ betona (kg)	210,70

ARMATURA ELEMENTA				
Ø šipke	duljina (m)	kom	težina šipke	ukupna težina
20mm	12	2	2,536	60,864
20mm	5,15	2	2,536	26,1208
20mm	12	2	2,536	60,864
20mm	4,35	2	2,536	22,0632
12mm	3,9	4	0,911	14,2116
10mm	9,15	4	0,634	23,2044
10mm	6,65	4	0,634	16,8644
12mm	10,2	2	0,911	18,5844
12mm	5,65	2	0,911	10,2943
14mm	12	4	1,242	59,616
14mm	4,02	4	1,242	19,97136
14mm	11,2	4	1,242	55,6416
14mm	4,85	4	1,242	24,0948
15.2mm	15,4	12	1,086	200,6928
10mm	4,13	111	0,634	290,64462
10mm	1,35	111	0,634	95,0049
10mm	1,12	20	0,634	14,2016
12mm	1,92	6	0,911	10,49472
10mm	1,32	111	0,634	92,89368
12mm	2,31	2	0,911	4,20882
15.2mm	3,2	4	1,086	13,9008
			Ukupno kg:	1134,44
BROJ ELEMENTA (kg armature)			15	17016,55
BROJ ELEMENTA (kg betona)			15	193831,27

ELEMENT TT PLOČA

duljina (m)	15,76
površina presjeka (m ²)	0,39485
volumen elementa (m ³)	6,22
obujamska težina betona C50/60	2400
težina elementa (bet+arm)	15729,16
količina arm. po m ³ betona (kg)	16,99

ARMATURA ELEMENTA

Količina armature - šipke		688,64
Količina armature - mreže		105,71
	Ukupno:	794,35
BROJ ELEMENTA (kg armature)	88	69902,80
BROJ ELEMENTA (kg betona)	88	1314262,96

Rekapitulacija prefabriciranih A.B. elemenata		
Ukupan broj prefabriciranih A.B. elemenata [kom]	211	kom
Ukupna količina betona u prefabriciranim A.B. elementima [kg]	1205,76	m ³
Količina betona marke C25/30 [m ³]	74,59	m ³
Količina betona marke C40/50 [m ³]	264,09	m ³
Količina betona marke 50/60 [m ³]	867,08	m ³
Ukupna količina ugrađene armature u pref. A.B. elemente	221215,20	kg
Prosječna količina ugrađene armature po m ³ betona [kg/m ³]	183,466085	kg/m ³

TLAČNA PLOČA IZNAD TT PLOČA

površina (m ²)	3210
debljina tlačne ploče [m]	0,1
volumen tlačne ploče (m ³)	321,00
obujamska težina betona C30/37	2400
težina elementa (bet+arm)	799578,23
količina arm. po m ³ betona (kg)	90,90

ARMATURA TLAČNE PLOČE IZNAD TT PLOČA

Površina tlačne ploče iznad TT ploča	3210 m ²
Volumen tlačne ploče	321,00 m ³
Količina armature - šipke	12289,09 kg
Količina armature - mreže	16889,14 kg
ARMATURA UKUPNO:	29178,23 kg

ARMATURA TLAČNE PLOČE IZNAD T NOSAČA

(za armaturu tlačne ploče iznad T nosaša podaci nisu bili dostupni pa je u izračunu korištena količina armature jednaka kao i na dijelu TT ploča za 1m³ betona)

Površina tlačne ploče iznad T nosača	769 m ²
Volumen tlačne ploče	76,90 m ³
Količina armature po m ³ betona	90,90kg
ARMATURA UKUPNO:	6990,21kg

Rekapitulacija tlačnih ploča		
Ukupna površina tlačne ploče [m ²]	3979	m ²
Ukupna količina betona tlačnim pločama [m ³]	397,90	m ³
Količina betona marke C30/37 [m ³]	397,90	m ³
Ukupna količina ugrađene armature u tlačne ploče [kg]	36168,44	kg
Prosječna količina ugrađene armature po m ³ betona [kg/m ³]	90,90	kg/m ³
Oplata postavljeno obodno po objektu	309,8	m'

Prilog 2. Normativi građevinskih radova, Gorazd Bučar, Rijeka 1999 (normativi samo za radove koji su bili analizirani u završnom radu)

TE.03.402. Izrada oplate ravnih ploča s podupiranjem do 3,0 m za betonske površine završnog izgleda. Oplata se izrađuje na mjestu građenja od drvene građe s cjevastim podupiračima s plohom od :

1. Vodootporne šperploče debljine 15 mm.
2. Blanjanih dasaka na pero i žlijeb.

m²

NORMATIV RADA	sati / m ³	PKR	KVR	VKR	Ukup
Opis radne operacije					
1. Izrada oplata ravne ploče s podupiranjem od blanjanih dasaka		0,840	0,520		1,360
2. Izrada oplata ravne ploče s podupiranjem od šperploče 15 mm		0,720	0,330		1,050

NORMATIV MATERIJALA	po m ² oplata
1. Oplatna ploha od blanjanih dasaka 22 mm	
1. Daska blanjana 22 mm	0,004 m ³
2. Drvene letve i gredice	0,002 m ³
3. Čavli	0,040 kg
4. Ulje za premaz	0,100 kg
5. Cjevasti podupirači	3 kom / m ² : 60 upotreba
2. Oplatna ploha od šperploče	
1. Šperploča 15 mm	0,001 m ³
2. Drvene letve i gredice	0,002 m ³
3. Čavli	0,040 kg
4. Ulje za premaz	0,100 kg
5. Cjevasti podupirači	3 kom / m ² : 60 upotreba

Napomena : Pod "završnim izgledom" podrazumijevaju se vidni dijelovi betonskih zidova koji se na građevini ne oblažu drugim materijalima. (Sicht beton, vidni beton, finalni beton)

TE.03.403. Izrada oplata ravnih ploča završnog izgleda s donje strane koji se neće oblagati drugim materijalima. Oplata se izrađuje na mjestu građenja od izrađenih ploča, potpora, podupirača i pratećih dijelova i pribora. Veličina osnovne ploče je :

1. 50 x 100 cm s oplatnom plohom od šperploče.
2. 100 x 200 cm s plohom od šperploče.

m²

NORMATIV RADA	sati / m ²	PKR	KVR	VKR	Ukup
Opis radne operacije					
1. Izrada oplata ravnih ploča od gotovih ploča i pratećeg pribora osnovne ploče 50 x 100 cm		0,400	0,300		0,700

2. Izrada oplata ravnih ploča od gotovih ploča i prateći dijelova osnovne ploče 100 x 200 cm		0,350	0,300		0,650
----------------------------------------------------------------------------------------------	--	-------	-------	--	-------

NORMATIV MATERIJALA	
1. Osnovna ploča 50 x 100 cm	
1. Oplatna ploha od šperploče	Nabavna cijena s postavljanjem / 50 upotreba =
2. Oplatni sustav s priborom za povezivanje.	Nabavna cijena / 150 upotreba =
3. Podupore iz sustava oplata	Nabavna cijena / 150 upotreba =
3. Cjevasti podupirači istog sustava 2 kom / m ²	Nabavna cijena / 150 upotreba =
5. Prijevoz do gradilišta i odvoz u skladište	=
6. Trake za brtvljenje	1,20 m ¹ / m ²
7. Daske i letve 24 mm	0,001 m ³ / m ²
8. Ulje za premaz oplata	0,160 kg / m ²

2. Osnovna ploča 100 x 200 cm	
1. Oplatna ploha od šperploče	Nabavna cijena s postavljanjem / 50 upotreba =
2. Oplatni sustav s priborom za povezivanje.	Nabavna cijena / 150 upotreba =
3. Potpore iz sustava oplata 2,0 m ¹ / m ²	Nabavna cijena / 150 upotreba =
4. Cjevasti podupirači istog sustava 2 kom / m ²	Nabavna cijena / 150 upotreba =
5. Prijevoz do gradilišta i odvoz u skladište	=
6. Trake za brtvljenje	1,20 m ¹ / m ²
7. Daske i letve 24 mm	0,001 m ³ / m ²
8. Ulje za premaz oplata	0,160 kg / m ²

Napomena : Pod "završnim izgledom" podrazumijevaju se vidni dijelovi betonskih zidova koji se na građevini ne oblažu drugim materijalima. (Sicht beton, vidni beton, finalni beton)

VODORAVNI SERKLAŽI

TE.03.412. Izrada oplata vodoravnih serklaža visine do 20 cm za betonske površine gdje je predviđeno naknadno žbukanje ili oblaganje. Oplata se izrađuje na mjestu građenja od drvene građe od :

1. Oplatnom plohom od dasaka 24 mm.
2. Vodotpornom šperpločom debljine 15 mm.

m¹

NORMATIV RADA sati / m³

Opis radne operacije	PKR	KVR	VKR	Ukup
----------------------	-----	-----	-----	------

Visina do 20 cm

1. Izrada oplata vodoravnih serklaža od drvene građe i daske 24 mm	0,120	0,200		0,320
--------------------------------------------------------------------	-------	-------	--	-------

2. Izrada oplata vodoravnih serklaža od drvene građe i oplatnom plohom od šperploče	0,100	0,200		0,300
-------------------------------------------------------------------------------------	-------	-------	--	-------

Visina 20 do 40 cm

3. Izrada oplata vodoravnih serklaža od drvene građe i daske 24 mm	0,150	0,300		0,450
--------------------------------------------------------------------	-------	-------	--	-------

4. Izrada oplata vodoravnih serklaža od drvene građe i oplatnom plohom od šperploče	0,100	0,300		0,400
-------------------------------------------------------------------------------------	-------	-------	--	-------

NORMATIV MATERIJALA po m² oplata

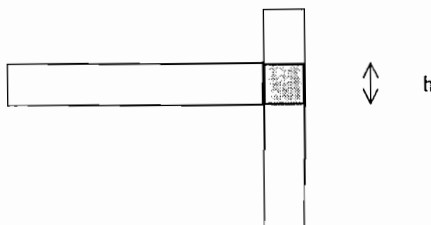
Oplatna ploha od daske

1. Daska 24 mm	0,004 m ³
2. Drvene letve i gredice	0,002 m ³
3. Čavli	0,050 kg
4. Žica paljena	0,010 kg
5. Ulje za premaz	0,100 kg

Oplatna ploha od šperploče

1. Šperploča 15 mm	0,001 m ³
2. Drvene letvice i gredice	0,002 m ³
3. Čavli	0,010 kg
4. Žica paljena	0,100 kg
5. Ulje za premaz	0,100 kg

Napomena : Obratiti pozornost, obračun je po m¹ mjereno po vanjskom rubu.



OPLATA GREDA

TE.03.501. Izrada oplata vodoravnih greda s podupiranjem do 3,0 m za betonske površine gdje je predviđeno naknadno žbukanje od drvene građe s oplatnom plohom od :

1. Dasaka 24 mm.
2. Vodotpornom šperpločom debljine 15 mm.
3. Od blanjanih dasaka na pero i žlijeb radi završnog izgleda vidnog dijela.

m²

NORMATIV RADA sati / m³

Opis radne operacije	PKR	KVR	VKR	Ukup
----------------------	-----	-----	-----	------

1. Izrada oplata ravne grede s podupiranjem od daske 24 mm	0,400	0,450	0,720	1,570
------------------------------------------------------------	-------	-------	-------	-------

2. Izrada oplata ravne grede s podupiranjem od šperploče 15 mm	0,350	0,450	0,720	1,520
----------------------------------------------------------------	-------	-------	-------	-------

3. Izrada oplata ravne grede s podupiranjem od blanjanih dasaka	0,400	0,500	0,800	1,700
-----------------------------------------------------------------	-------	-------	-------	-------

NORMATIV MATERIJALA po m² oplata

1. Oplatna ploha od daske

1. Daska 24 mm	0,006 m ³
2. Drvene letve i gredice	0,002 m ³
3. Čavli	0,250 kg
4. Žica paljena	0,150 kg
4. Ulje za premaz	0,160 kg
6. Cjevasti podupirači	3 kom / m ² : 60 upotreba

2. Oplatna ploha od šperploče

1. Šperploča 15 mm	0,001 m ³
2. Drvene letve i gredice	0,007 m ³
3. Čavli	0,150 kg
4. Žica paljena	0,150 kg
4. Ulje za premaz	0,100 kg
5. Cjevasti podupirači	3 kom / m ² : 60 upotreba

3. Oplatna ploha od blanjanih dasaka na pero i žlijeb d = 22,0 mm

1. Blanjana daska na pero i žlijeb 22 mm	0,004 m ³
2. Drvene letve i gredice	0,007 m ³
3. Čavli	0,150 kg
4. Žica paljena	0,150 kg
5. Ulje za premaz	0,150 kg
5. Cjevasti podupirači	3 kom / m ² : 60 upotreba

b



h

AR.04.307. Nabavka obrađene armature GA i RA Ø 14 do 28 mm srednje složenosti, postavljanje u vertikalnu konstrukciju i povezivanje. Obuhvaćen je potreban materijal, rad i držači rastojanja.

NORMATIV RADA	sati / toni				tona
Opis radne operacije	PKR	KVR	VKR	Ukup	
2. Postavljanje i povezivanje armature velike složenosti Ø 14 do 28 mm					
Ø 14 mm	6,00	11,25	11,25	28,50	
Ø 16 mm	5,00	10,75	10,75	26,50	
Ø 20 mm	4,00	9,00	9,00	22,00	
Ø 25 mm	3,00	7,25	7,25	17,50	
Ø 28 mm	3,00	6,25	6,25	15,50	
NORMATIVI MATERIJALA					
1. Armatura obrađena u armiračnici GA Ø 14 do 28 mm	1,000 tona				
2. Paljena žica	10,0 kg				
3. Podmetači za odstojanje	100,0 kom				

Napomena : U veliku složenost uvrnja se armatura kosih greda, čvorišta okvira, zavojitih stubišta, kupola, kružnih i izlomljenih zidova, cijevi i spremnika, nosača kranskih staza, lijevaka silosa, uskih zdenaca i sličnih oblika.

AR.04.308. Nabavka obrađene armature GA i RA Ø 14 do 28 mm velike složenosti, postavljanje u vertikalnu konstrukciju i povezivanje. Obuhvaćen je potreban materijal, rad i držači rastojanja.

NORMATIV RADA	sati / toni				tona
Opis radne operacije	PKR	KVR	VKR	Ukup	
3. Postavljanje i povezivanje armature velike složenosti Ø 14 do 28 mm					
Ø 14 mm	6,00	12,50	12,50	31,00	
Ø 16 mm	5,00	11,25	11,25	27,50	
Ø 20 mm	4,00	9,50	9,50	23,00	
Ø 25 mm	3,00	6,75	6,75	16,50	
Ø 28 mm	3,00	6,75	6,75	16,50	
NORMATIVI MATERIJALA					
1. Armatura obrađena u armiračnici GA Ø 14 do 28 mm	1,000 tona				
2. Paljena žica	10,0 kg				
3. Podmetači za odstojanje	100,0 kom				

Napomena : U veliku složenost ubraja se armatura kosih greda, čvorišta okvira, zavojitih stubišta, kupola, kružnih i izlomljenih zidova, cijevi i spremnika, nosača kranskih staza, lijevaka silosa, uskih zdenaca i sličnih oblika.

AR.04. 400 MREŽASTE ARMATURE

AR.04.401 Nabavka, postavljanje i povezivanje gotove mrežaste armature MAG i MAR u horizontalne konstrukcije. Obuhvaćeno je krojenje, rezanje otvora, potreban materijal, rad i držači odstojanja.

NORMATIV RADA	sati / toni				tona
Opis radne operacije	PKR	KVR	VKR	Ukup	
Postavljanje i povezivanje mrežaste armature u horizontalne konstrukcije					
1. Do 2,0 kg / m ² težine		30,50	5,00	35,50	
2. 2,0 do 3,0 kg / m ² težine		20,00	4,00	24,00	
3. 3,0 do 4,0 kg / m ² težine		15,50	3,00	18,50	
4. 4,0 do 6,0 kg / m ² težine		13,00	2,00	15,00	
5. 6,0 do 10,0 kg / m ² težine		8,50	2,00	11,50	
6. više od 10,0 kg / m ² težine		7,00	2,00	9,00	
Normativi od 1 – 6 se povećavaju :					
1. Postavljanje na visini iznad 6 m s priručnim skelama		+ 20 %			
2. Kose površine iznad 30 ⁰		+ 10 %			
3. Postavljanje na nezaštićenim konstrukcijama		+ 7 %			
NORMATIVI MATERIJALA					
1. Nabavka mrežne glatke armature MAG i MAR	1,000 tona				
2. Paljena žica	5,0 kg				
3. Podmetači za odstojanje	150,0 kom				

Napomena : Normativi strojeva za podizanje i mehaničkih alata za rezanje obrađeni su poglavljju "Normativi strojnog rada".

BE.05.300 UGRADIVANJE BETONA U PLOČE

BE.05.301. Nabavka i ugradnja betona u ravne ploče na oplati debljina od 12 do 25 cm armiranih konstrukcija. Obuhvaćena je nabavka, podizanje, ugradnja, zbijanje, njegovanje - potreban materijal, rad ljudi i strojeva. Obračun po m² osnove.

m²**NORMATIV RADA sati / 1 m³ Zbijanje vibratorom**

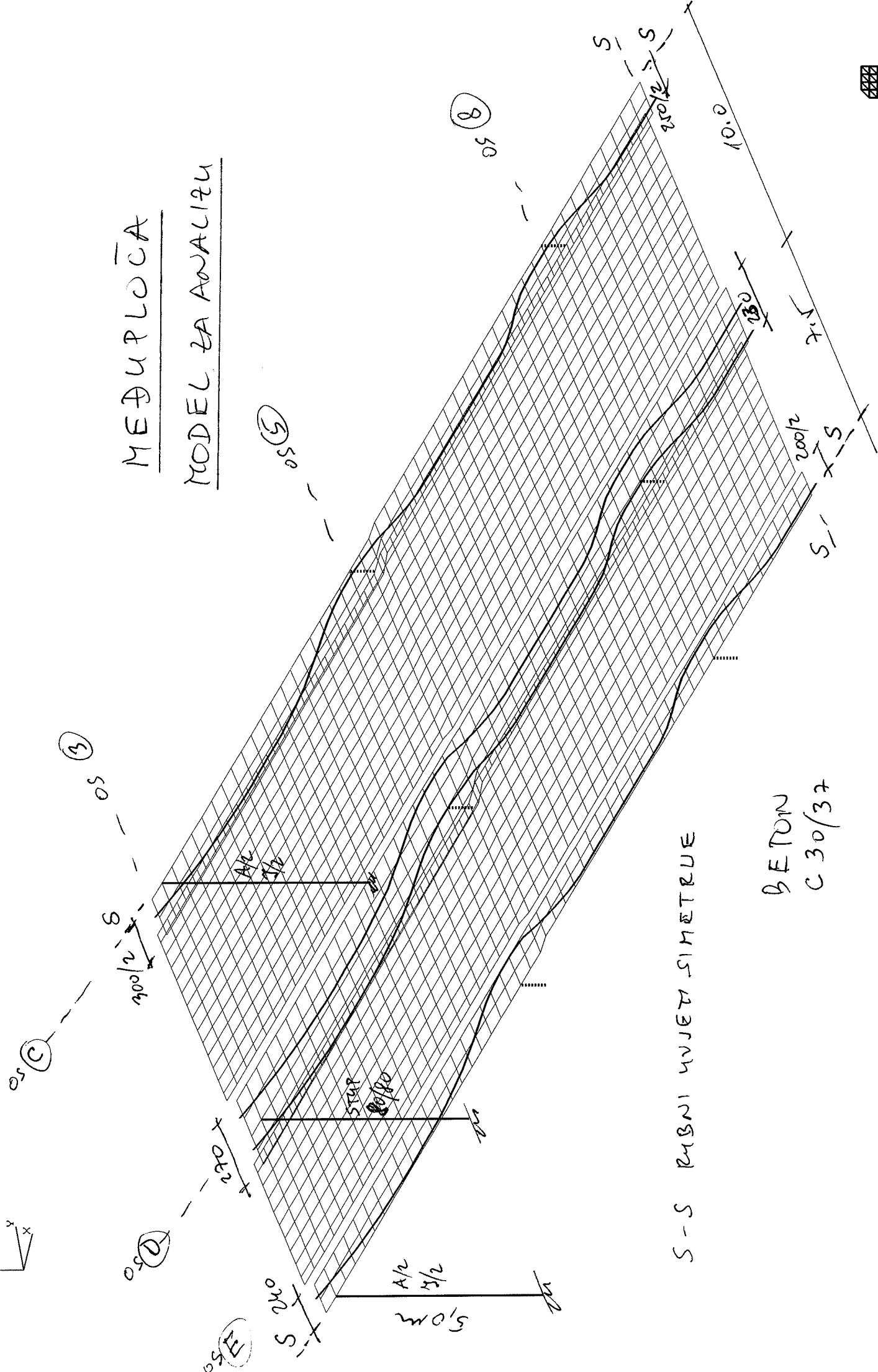
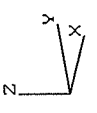
Operacija	PMR	KVR	VKR	Ukup
a. debljina ploča 10 do 12 cm				
1. Ručno ubacivanje betona u oplatu i ugradnja	0,300	0,350	0,350	1,000
2. Ugradnja iz ručnih kolicica, japanera	0,180	0,350	0,350	0,880
3. Ugradnja iz korpe krana, auto mješalice	0,050	0,350	0,350	0,750
4. Ugradnja mobilnom pumpom kraka "r" do 20 m	0,350	0,350	0,700	
5. Ugradnja iz cijevi stabilne auto pumpe	Nije moguće			
Moguće pomoćne operacije				
5. Ručno ubacivanje betona u oplatu	0,300			0,300
7. Zaštita i kvašenje betona	0,200			0,200
b. debljina ploča 15 cm				
1. Ručno ubacivanje betona u oplatu i ugradnja	0,360	0,340	0,340	1,040
2. Ugradnja iz ručnih kolicica, japanera	0,220	0,340	0,340	0,900
3. Ugradnja iz korpe krana, auto mješalice	0,070	0,340	0,340	0,750
4. Ugradnja mobilnom pumpom kraka "r" do 20 m	0,010	0,350	0,350	0,710
5. Ugradnja iz cijevi stabilne auto pumpe	Nije moguće			
Moguće pomoćne operacije				
6. Ručno ubacivanje betona u oplatu	0,360			0,360
7. Zaštita i kvašenje betona	0,200			0,200

c. debljina ploče 20 cm				
1. Ručno ubacivanje betona u oplatu i ugradnja	0,400	0,350	0,350	1,100
2. Ugradnja iz ručnih kolicica, japanera	0,300	0,350	0,350	1,000
3. Ugradnja iz korpe krana, auto mješalice	0,090	0,440	0,440	0,970
4. Ugradnja mobilnom pumpom kraka "r" do 20 m	0,010	0,440	0,440	0,890
5. Ugradnja iz cijevi stabilne auto pumpe	Nije moguće			
Moguće pomoćne operacije				
6. Ručno ubacivanje betona u oplatu	0,400			0,400
7. Zaštita i kvašenje betona	0,200			0,200
d. debljina 25 cm				
1. Ručno ubacivanje betona u oplatu i ugradnja	0,400	0,420	0,420	1,240
2. Ugradnja iz ručnih kolicica, japanera	0,360	0,420	0,420	1,200
3. Ugradnja iz korpe krana, auto mješalice	0,110	0,520	0,520	1,150
4. Ugradnja mobilnom pumpom kraka "r" do 20 m	0,010	0,520	0,520	1,140
5. Ugradnja iz cijevi stabilne auto pumpe	Nije moguće			
Moguće pomoćne operacije				
6. Ručno ubacivanje betona u oplatu	0,400			0,400
7. Zaštita i kvašenje betona	0,200			0,200
NORMATIVI MATERIJALA m³ / m³				
1. Gotov beton MB 20 - 60	1,00			
2. Voda za njegovanje	0,200			
NORMATIVI STROJEVA				
1. Vibrator Ø 30 - 48 mm	0,200 do 0,400 sati / m ²			

Napomena : a. Normativi dizalica su u poglavlju "Normativi strojnog rada"
b. Normativ 2. "Prijevoz ručnim kolicima i japanerom" do 10 m.

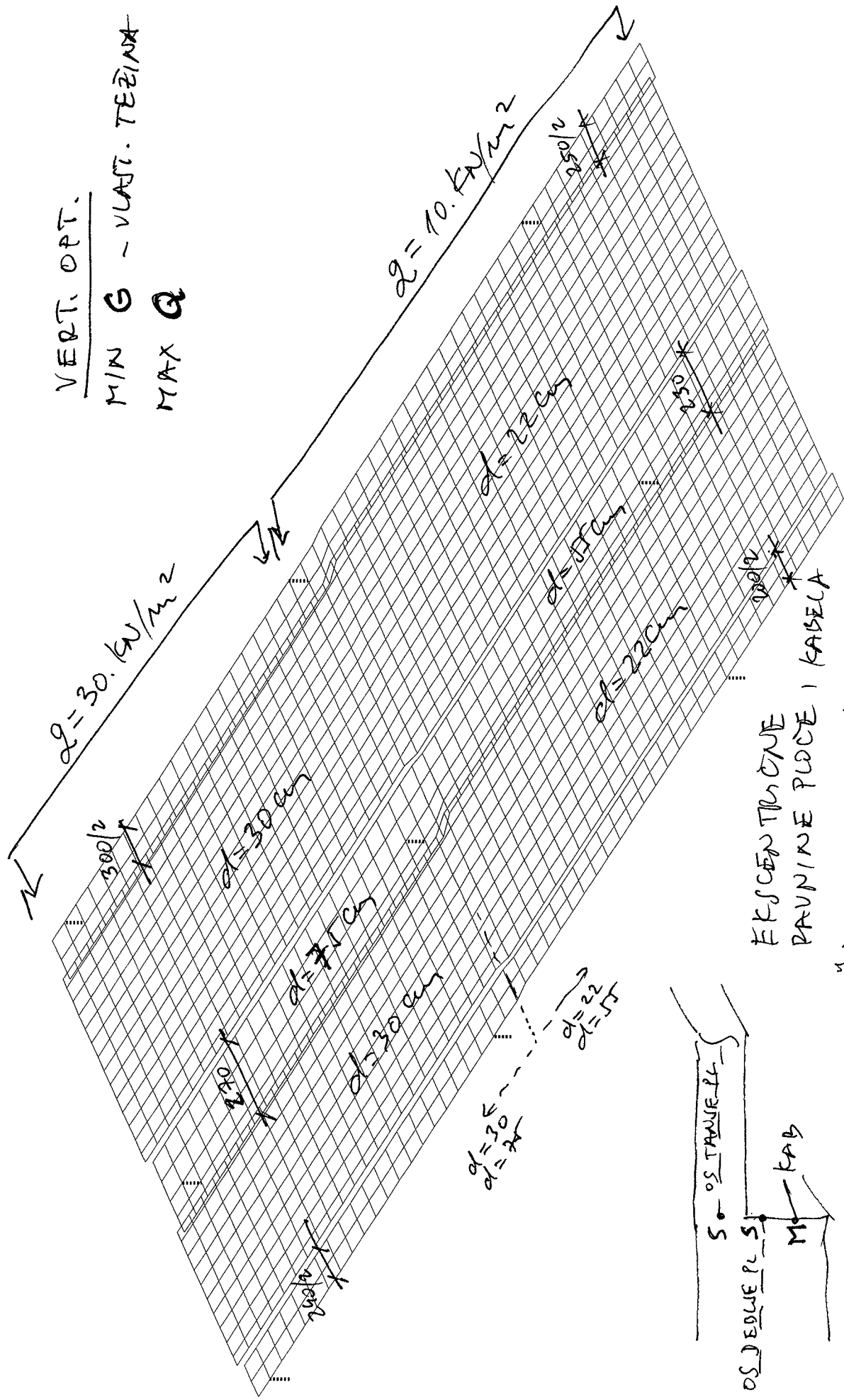
Prilog 3. Proračun monolitne međukatne konstrukcije (samo dio iz kojeg je izvađena količina armature)

MEĐUPLOČA
MODEL ZA ANALIZU



S-S RUBNI UVJETI SIMETRUE

BETON
C 30/37



VERT. OPT.
 MIN G - VLAST. TEZINA
 MAX Q

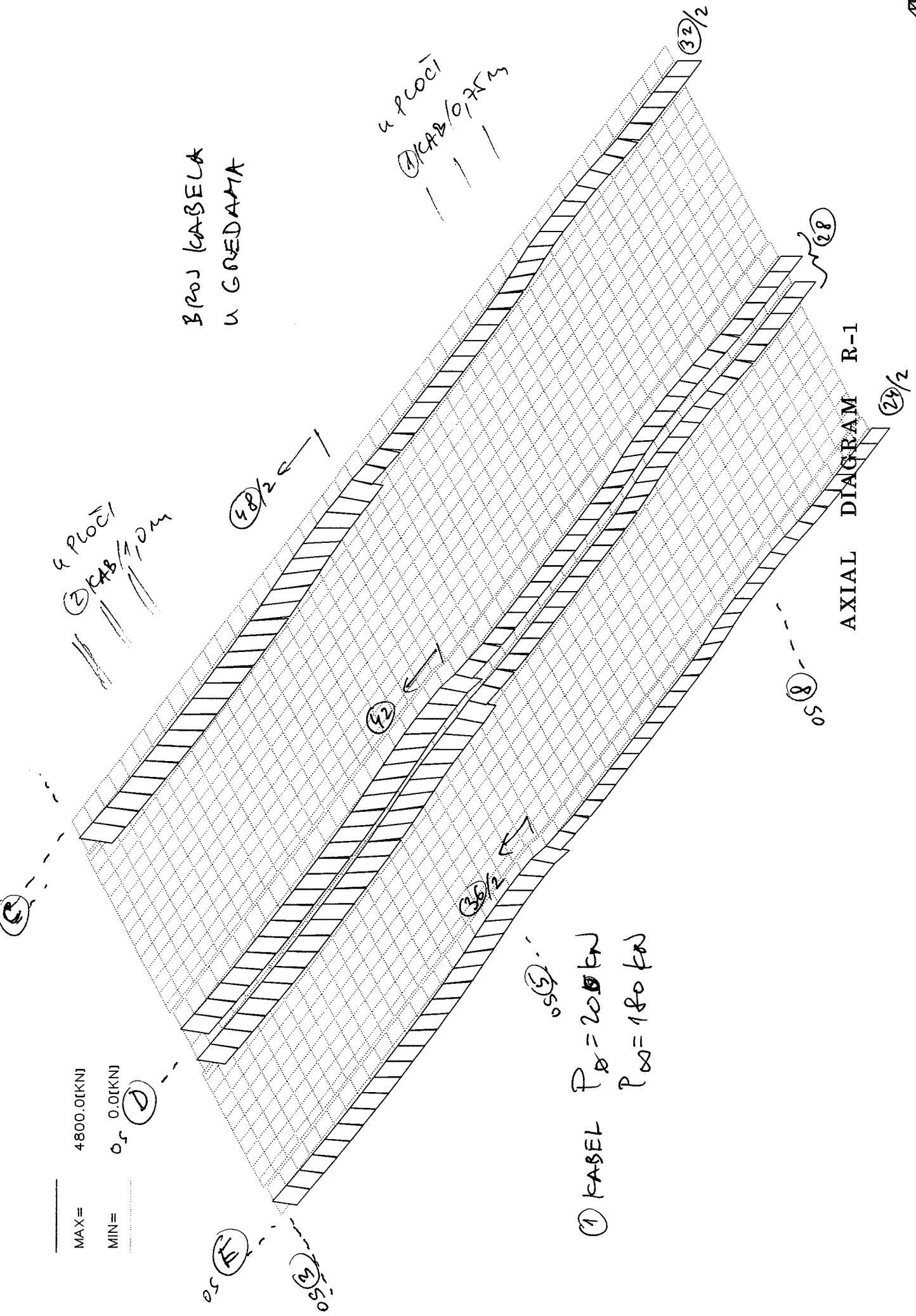
EFSCENTRONE
 PAVNINE PLOCE I KABELA
 "MASTER-SLAVE" KINEMATIKE
 M-S

BROJ KABELA
U GREDANA

u PLOCI
① KAS/0,75m

u PLOCI
② KAS/1,0m

MAX = 4800.0(KNJ)
MIN = 0.0(KNJ)



AXIAL DIAGRAM R-1

① KABEL
 $P_0 = 200 \text{ kN}$
 $P_{\infty} = 180 \text{ kN}$

③ 50
④ 50

⑧ 50

④ 20

②

③ 50

⑤ 50

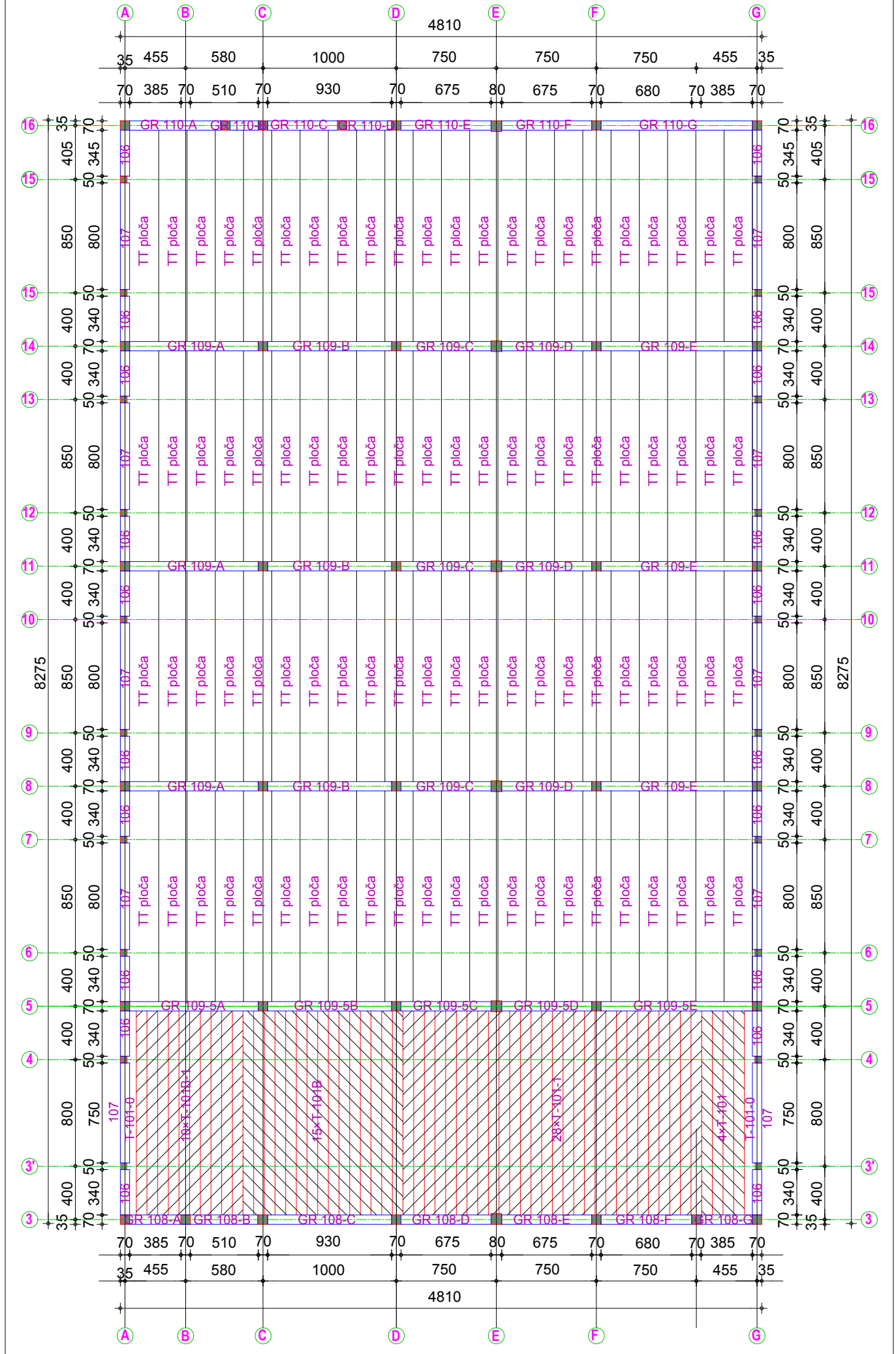
③ 20

② 8

② 20

Prilog 4. Tlocrti montažne i monolitne međukatne konstrukcije

Plan pozicija montažne međukatne konstrukcije (mj. 1:370)



Tlocrt monolitne međukatne konstrukcije (mj. 1:370)

