

# Sustav za kontrolu pristupa realiziran korištenjem RFID kartica i Raspberry Pi računala

---

Lazar, Klement

Undergraduate thesis / Završni rad

2018

Degree Grantor / Ustanova koja je dodijelila akademski / stručni stupanj: **University North / Sveučilište Sjever**

Permanent link / Trajna poveznica: <https://um.nsk.hr/um:nbn:hr:122:193331>

Rights / Prava: [In copyright](#) / [Zaštićeno autorskim pravom.](#)

Download date / Datum preuzimanja: **2025-02-22**



Repository / Repozitorij:

[University North Digital Repository](#)





**Sveučilište  
Sjever**

**Završni rad br. 425/EL/2018**

**Sustav za kontrolu pristupa realiziran korištenjem RFID  
kartica i Raspberry Pi računala**

**Klement Lazar, 4103/601**

Varaždin, listopad 2018. godine





# Sveučilište Sjever

Odjel za elektrotehniku

Završni rad br. 425/EL/2018

## **Sustav za kontrolu pristupa realiziran korištenjem RFID kartica i Raspberry Pi računala**

### **Student**

Klement Lazar, 4103/601

### **Mentor**

Miroslav Horvatić, dipl. ing

Varaždin, listopad 2018. godine

# Prijava završnog rada

## Definiranje teme završnog rada i povjerenstva

ODJEL	Odjel za elektrotehniku		
PRISTUPNIK	Klement Lazar	MATIČNI BROJ	4103/601
DATUM	27.06.2018.	KOLEGIJ	Automatsko upravljanje
NASLOV RADA	Sustav za kontrolu pristupa realiziran korištenjem RFID kartica i Raspberry Pi računala		
NASLOV RADA NA ENGL. JEZIKU	Access control system implemented using RFID cards and Raspberry Pi computer		
MENTOR	Miroslav Horvatić, dipl. ing.	ZVANJE	Predavač
ČLANOVI POVJERENSTVA	1. mr.sc. Matija Mikac, dipl.ing., viši predavač		
	2. mr.sc. Ivan Šumiga, dipl.ing., viši predavač		
	3. Miroslav Horvatić, dipl.ing., predavač		
	4. Stanko Vincek, struč.spec.ing.el., predavač (zamjenski član)		
	5. _____		

## Zadatak završnog rada

BROJ	425/EL/2018
OPIS	Potrebno je realizirati sustav za kontrolu pristupa. Prilikom realizacije sustava koristiti RFID čitač kartica i Raspberry Pi računalo. Kontrola pristupa se vrši čitanjem podataka sa RFID kartica. Podaci o osobi koja traži pristup spremaju se u odgovarajuću datoteku, ovisno o odobrenom / odbijenom pristupu. Prilikom kontrole pristupa vrši se fotografiranje osobe i spremanje fotografije na memorijsku karticu Raspberry Pi računala.
	U radu je potrebno: <ul style="list-style-type: none"><li>- osmisлити sklopovski i programski dio sustava,</li><li>- realizirati sklopovski i programski dio sustava,</li><li>- ispitati funkcioniranje sustava i</li><li>- opisati korištenje sustava za kontrolu pristupa.</li></ul>

ZADATAK URUČEN

24. 9. 2018.



Jm

## **Predgovor**

Zahvaljujem mentoru Miroslavu Horvatiću, dipl. ing. na nesebičnoj pomoći i prenijetom znanju prilikom nastanka ovog završnog rada.

Zahvaljujem svim profesorima Sveučilišta Sjever u Varaždinu, koji su svojim trudom i entuzijazmom prenijeli svoje znanje, što je pomoglo u izradi ovog završnog rada. Također se zahvaljujem svojoj obitelji na neizmjernej potpori, te svim ostalima koji su pomogli na bilo koji način oko obrazovanja.

## Sažetak

U završnom radu obrađen je sustav za kontrolu pristupa realiziran korištenjem RFID kartica i Raspberry Pi računala. Završni rad se sastoji od teoretskog dijela i praktičnog dijela. U teoretskom dijelu su opisani osnovni dijelovi te princip rada sustava. U praktičnom dijelu rada bilo je potrebno izraditi maketu sa dijelovima od kojih su najvažniji Raspberry Pi računalo, RFID čitač kartica, Raspberry Pi kamera, LCD zaslon te PIR senzor. Usklađen rad pojedinih komponenti ostvaren je u Python programskom jeziku. Kontrola pristupa se omogućava korištenjem RFID kartica, podaci o osobi koja traži pristup spremaju se u određene datoteke. Sa svakim odobrenim ili odbijenim pristupom uključuje se Raspberry Pi kamera koja fotografira osobu i posprema fotografije na SD memorijsku karticu koja se nalazi u Raspberry Pi računalu. Radi lakše evidencije, svi zahtjevi za pristup se pohranjuju u tekstualne datoteke.

KLJUČNE RIJEČI: Raspberry Pi računalo, RFID čitač kartica, Raspberry Pi kamera, LCD zaslon, PIR senzor, RFID kartica

## Popis korištenih kratica

<b>RFID</b>	eng. <i>Radio Frequency Identification</i> radio frekventna identifikacija
<b>GPIO</b>	eng. <i>General Purpose Input/Output</i> ulazi/izlazi opće namjene
<b>DSI</b>	eng. <i>Display Serial Interface</i> prikaz serijskog sučelja
<b>LCD</b>	eng. <i>Liquid Crystal Display</i> zaslon tekućeg kristala
<b>CSI</b>	eng. <i>Camera Serial Interface</i> serijsko sučelje kamere
<b>HDMI</b>	eng. <i>High-Definition Multimedia Interface</i> multimedijско sučelje visoke rezolucije
<b>GPU</b>	eng. <i>Graphics Processing Unit</i> grafička procesorska jedinica
<b>RAM</b>	eng. <i>Random Access Memory</i> radna memorija
<b>PIR</b>	eng. <i>Passive Infrared</i> pasivno infracrveno
<b>USB</b>	eng. <i>Universal Serial Bus</i> univerzalna serijska sabirnica
<b>LED</b>	eng. <i>Light Emitting Diode</i> svjetleća dioda
<b>VGA</b>	eng. <i>Video Graphics Array</i> Video grafički sklop



# Sadržaj

1.	Uvod.....	1
2.	Sustav za kontrolu pristupa.....	2
3.	Raspberry Pi.....	3
3.1.	Operacijski sustav .....	4
3.2.	Sklopovski dio Raspberry Pi računala .....	4
3.3.	Karakteristike Raspberry Pi računala.....	6
4.	RFID tehnologija .....	7
4.1.	Komunikacija između čitača i transpondera .....	7
4.2.	Vrste transpondera.....	8
4.2.	Zapisivanje i čitanje na transponder.....	8
5.	Realizacija sustava za kontrolu pristupa .....	9
5.1.	Raspberry Pi .....	10
5.1.1.	Učitavanje operativnog sustava na SD karticu.....	10
5.2.	Raspberry Pi kamera .....	11
5.3.	RFID modul SL031 .....	12
5.4.	LCD zaslon.....	13
5.4.1.	LCD2004 zaslon .....	13
5.5.	PIR senzor .....	16
6.	Maketa sustava za kontrolu pristupa.....	17
7.	Montažna shema elektronike .....	18
8.	Blok dijagram sustava za kontrolu pristupa.....	19
9.	Princip rada sustava za kontrolu pristupa .....	20
10.	Zaključak.....	32
11.	Literatura.....	33
12.	Popis slika .....	34
13.	Prilozi.....	35

# 1. Uvod

Sustav kontrole pristupa jedan je od najbrže rastućih sustava koji se zadnjih nekoliko godina sve više koristi. Zbog svog širokog područja primjene uvođenje sustava kontrole pristupa u današnje vrijeme je sve češće. Iako se nude već gotovi sustavi za kontrolu pristupa, ideja ovog završnog rada je razviti što jednostavniji a pouzdan sustav. Prilikom realizacije korištene su jednostavne i lako dostupne elektroničke komponente od kojih su najvažnije Raspberry Pi računalo i RFID čitač kartica.

Prvi korak realizacije je nabava pojedinih elemenata koji će se koristiti u projektu, nakon čega se pojedinačno spajaju elementi uz istovremeno pisanje koda u Python programskom jeziku.

Nakon završetka spajanja svih potrebnih dijelova te njihovog testiranja potrebno je izraditi završnu verziju programskog koda gdje svi dijelovi rade sinkronizirano u jednoj cjelini. Po završetku spajanja elementa i pisanja završne verzije programskog koda potrebno je napraviti električnu shemu spajanja elementa. Maketa koja je izrađena smanjeni je prikaz onoga što bi u praksi činilo sustav za kontrolu pristupa. Mogućnosti nadogradnje sustava su velike, a jedna od njih je povezivanje internetom.

Prilikom prvog pokretanja sustava postoje dvije mogućnosti. Prva mogućnost je dodavanje novog korisnika, a druga je pokretanje sustava te njegovo korištenje. Kontrola pristupa se omogućava korištenjem RFID kartica. Osoba koja traži pristup sprema se u odgovarajuće datoteke u memoriju Raspberry Pi računala. Nakon svakog zahtjeva za pristup vrši se fotografiranje osobe te spremanje fotografije na memorijsku karticu računala.

U nastavku rada prikazana je realizacija samog sustava, povezivanje sklopovskih komponenti, princip rada te programski kod koji upravlja sustavom.

## 2. Sustav za kontrolu pristupa

Zadnjih nekoliko godina sustavi za kontrolu pristupa postaju sve popularniji na tržištu, razlog tome je jeftino rješavanje sigurnosnih problema te zaštita imovine. Sustavi kontrole pristupa najčešće se koriste za kontrolu ulaska kroz glavni ulaz u zgradu, iako se također mogu koristiti za ulazak u određene prostorije. Svrha sustava kontrole pristupa je pružiti brz i praktičan pristup onim osobama koje su ovlaštene, dok istovremeno ograničavaju pristup neovlaštenim osobama. Najčešće korišteni sustavi za kontrolu pristupa temelje se na uporabi identifikacijskih beskontaktnih kartica.



*Slika 2.1. Sustav za kontrolu pristupa [1]*

Prednosti sustava kontrole pristupa:

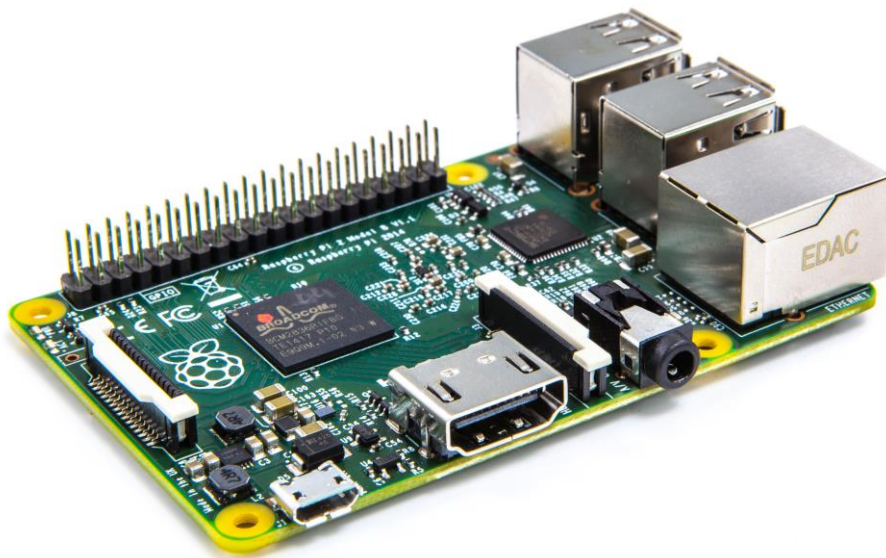
- Svaki korisnik ima jedinstvenu karticu
- Kod gubitka ili krađe kartice manji sigurnosni problem u odnosu na klasični ključ
- Evidencija svakog neovlaštenog pokušaja ulaska
- Prilikom odlaska zaposlenika nema promjene brava, nego se njegova kartica jednostavno poništi

### 3. Raspberry Pi

Raspberry Pi je mini računalo razvijeno u Velikoj Britaniji od strane „Raspberry Pi Foundation“. Glavni cilj Raspberry Pi računala je bio potaknuti mlade ljude na bavljenje tehnologijom te učenju programiranja.

Od samog početka prodaje pa do danas, Raspberry Pi je doživio izuzetnu popularnost. Originalni Raspberry Pi sadržava instalaciju sustava na čipu izgrađenom oko Broadcom BCM2835 procesora. BCM2835 procesor je sitni ali prilično snažni procesor koji se najčešće koristi u mobitelima. BCM2835 sustav sadrži CPU, GPU, audio/video obradu i ostale funkcionalnosti sve u jednom čipu s 700MHz ARM procesorom. Tijekom godina, objavljeno je više revizija Broadcomovih čipova koje su donijele poboljšane verzije i povećanje snage CPU-a s četverojezgrenim čipom od 1,2 GHz. Sve komponente Raspberry Pi računala se nalaze na jednoj matičnoj pločici.

Raspberry Pi nema ugrađenu memoriju, već se za pohranu podataka koristi SD kartica koja ujedno služi i za pokretanje operativnog sustava.[2]



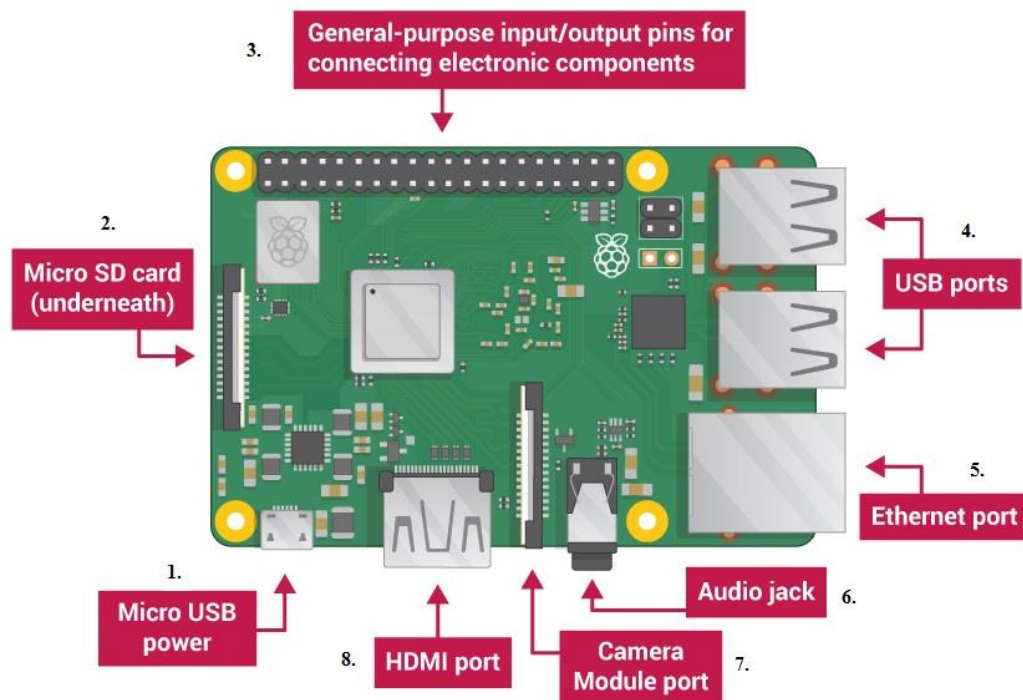
*Slika 3.1. Raspberry Pi računalo [3]*

### 3.1. Operacijski sustav

Raspberry Pi ne dolazi s unaprijed instaliranim operativnim sustavom, njega je potrebno instalirati pomoću odgovarajućeg programa na SD karticu. Raspbian je službeni operativni sustav Raspberry Pi-a. Raspbian je verzija Linux-a izgrađena posebno za Raspberry Pi, a temelji se na Debian distribuciji.

Raspbian je vrlo popularan zbog njegovog jednostavnog načina održavanja te brzine i lakoće korištenja. Samim time se omogućuje korisnicima da lako nauče osnove programiranja, uz mogućnost korištenja mnogih dodataka za hardver. Ovisno o potrebama nudi se više operativnih sustava od kojih su najvažniji OSMC, OpenELEC, Windows IoT Core i RISC OS.

### 3.2. Sklopovski dio Raspberry Pi računala



Slika 3.2. Prikaz priključaka na Raspberry Pi uređaju [4]

Na slici 3.2. prikazani su sljedeći priključci:

### 1. Priključak za napajanje

Za napajanje se koristi ispravljač s Micro USB priključkom. Budući da Raspberry Pi nema prekidač za uključivanje, ispravljač se uvijek priključuje zadnji nakon što su spojene sve ostale komponente.

### 2. Utor za SD karticu

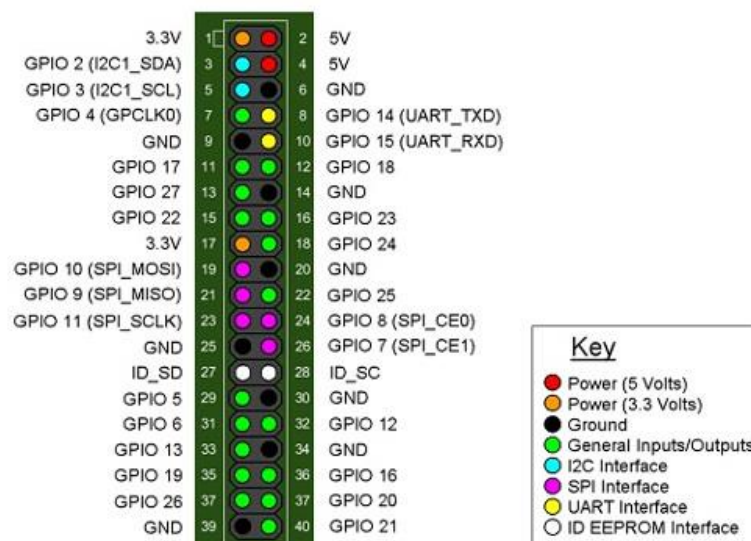
Raspberry Pi nema svoju memoriju, tako da SD kartica služi za pohranu operativnog sustava kao i za pohranu svih ostalih podataka.

### 3. GPIO (*general purpose input/output*)

Model Raspberry Pi 2 ima 2x20 izvoda. Ovi izvodi su fizičko sučelje između Raspberry-a i okoline, tj. omogućuju Raspberry-ju interakciju s fizičkim svijetom upravljanjem ulazima i izlazima. GPIO pinovi se kontroliraju softverski od strane korisnika.

Svojstva:

- GPIO pin može biti konfiguriran za ulaz ili izlaz
- GPIO pin može biti omogućen ili onemogućen
- Ulazne vrijednosti se mogu čitati (obično visoko=1, nisko=0)
- Izlazne vrijednosti se mogu čitati i pisati
- Ulazne vrijednosti se mogu koristiti kao IRQs (interrupt request)



Slika 3.3. Raspored GPIO pinova [5]

#### 4. USB 2.0 Portovi

Raspberry Pi 2 ima četiri USB 2.0 priključka, za razliku od prethodnog modela koji je imao samo dva. Služe za povezivanje dodatne opreme kao što su miš, tipkovnica i drugo.

#### 5. Mrežni priključak

Koristi standardni RJ45 Ethernet ulaz. Povezuje se preko UTP kabla na internet.

#### 6. Audio priključak

Koristi 3.5 mm konektor za spajanje slušalica ili zvučnika. Podržava stereo audio izlaz.

#### 7. CSI (*Camera Serial Interface*) priključak

Priključak za serijsko sučelje kamere. Pomoću ovog izlaza moguće je izravno povezati kameru na računalo.

#### 8. HDMI (*High-Definition Multimedia Interface*) priključak

Priključak za povezivanje sa uređajima koji podržavaju HDMI.

### 3.3. Karakteristike Raspberry Pi računala

Postoji nekoliko modela Raspberry Pi uređaja, a to su:

Raspberry Pi 1 model A

Raspberry Pi 1 model B

Raspberry Pi 2 model A

Raspberry Pi 2 model B

Raspberry Pi zero

Raspberry Pi 3 model B

Modeli se razlikuju po veličini i težini same matične ploče, radnoj memoriji, broju USB priključaka, broju GPIO pinova i potrošnji električne energije. U ovome završnom radu korišten je Raspberry Pi 2 model B.

Specifikacije Raspberry Pi 2 Model B:

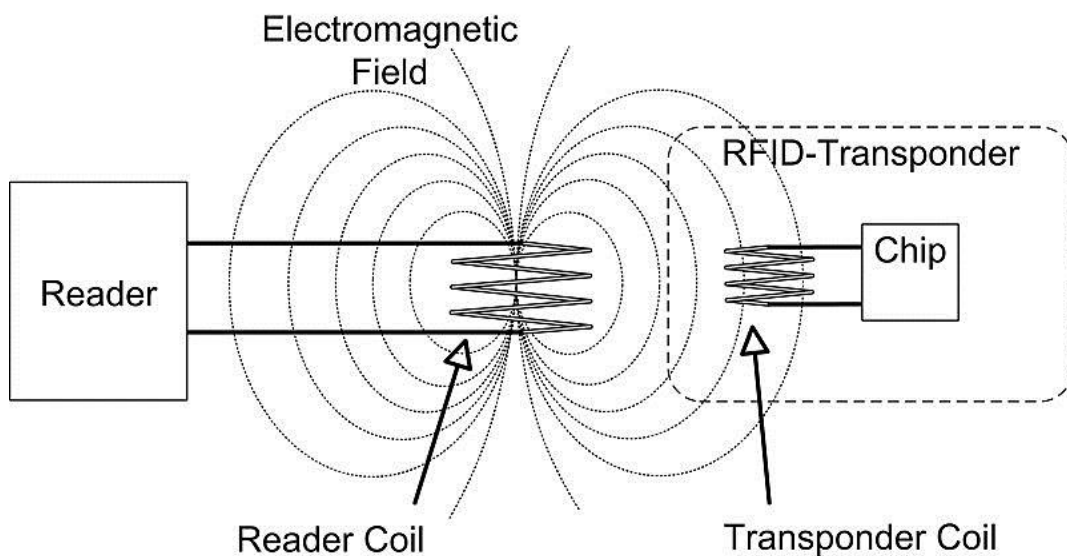
- Broadcom BCM2837 Arm7 Quad Core Processor (900MHz)
- 1GB RAM
- 40pin GPIO
- 4 x USB 2.0 priključka
- 4 polni stereo izlaz i kompozitni video priključak
- HDMI
- CSI kamera priključak za povezivanje Raspberry Pi kamere
- DSI priključak za povezivanje s Raspberry Pi zaslonom na dodir
- Micro SD priključak za učitavanje operativnog sistema i pohranu podataka
- Micro USB izvor napajanja [6]

## 4. RFID tehnologija

Radio frekventna identifikacija ili Radio Frequency Identifikation – je tehnologija koja koristi tehniku frekvencijskih radiovalova za razmjenjivanje podataka. RFID sustav sastoji se od antene i primopredajnika koji čitaju radijsku frekvenciju i prenose informacije na uređaj za obradu te transpondera. Transponder je integrirani krug koji sadrži RF strujni krug i informacije koje se prenose. Čitač i transponder moraju biti podešeni na istu frekvenciju kako bi se omogućila komunikacija.

### 4.1. Komunikacija između čitača i transpondera

Čitača emitira signal određene frekvencije. Transponder iste frekvencije u frekvencijskom polju čitača detektira signal. Transponder koristi dobivenu energiju da bi probudio mikročip i prosljedio informaciju. Transponder odgovara čitaču te javlja svoju prisutnost utječući na polje čitača.



Slika 4.1. Princip izmjene radio frekventnih valova između čitača i transpondera [7]



## 4.2. Vrste transpondera

- **Pasivni transponderi** nemaju vlastito napajanje već svoju energiju uzimaju izravno iz energetskeg polja čitača. Ovisno o veličini transpondera te njegovoj frekvenciji određuje se veličina dosega područja za čitanje.
- **Aktivni transponderi** imaju svoje vlastito napajanje (bateriju) koja omogućuje puno veći doseg čitanja. Takvi transponderi su skuplji i imaju ograničeni životni vijek.

RFID sustavi mogu koristiti razne frekvencije za komunikaciju. Ovisno o vrsti primjene podijeljeni su u nekoliko skupina, prikazano na slici 4.2.

### Effects of RFID Frequency

Frequency		Passive		Active	
		Range	Cost	Range	Cost
125-134.3 kHz	Low Frequency (LF)	10 cm – 30 cm	\$1		
13.56 MHz	High Frequency (HF)	10 cm – 1.5 m	\$5		
865-867 MHz	Ultra High Frequency (UHF)	1 m – 15 m	\$0.15	50 m	\$20
2.45 or 5.8 GHz	Microwave	3 m		30 m	\$25
3.1-10 GHz	Ultra Wide Band	NA		up to 200 m	\$5

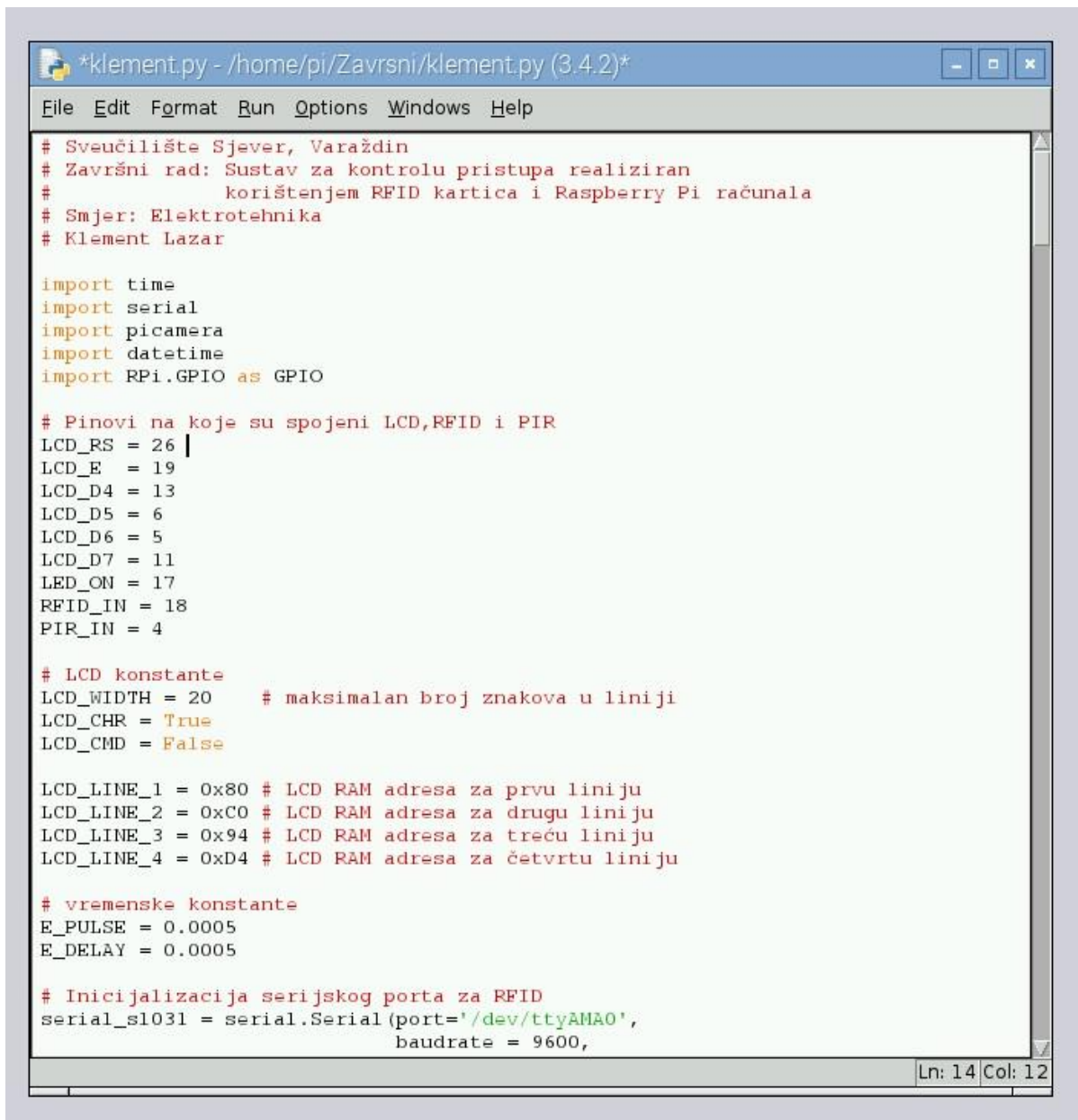
Slika 4.2. Specifikacije RFID tehnologije [8]

## 4.3. Zapisivanje i čitanje na transponder

- **Read only** – najjednostavniji oblik RFID-a gdje se podaci mogu samo čitati
- **Write once, read only** – oblik RFID-a kod kojeg su tagovi prazni tj. bez podataka. Korisnik može samo jednom unijeti podatak a nakon toga se može samo čitati
- **Read / Write** – napredniji oblik RFID-a kod kojeg korisnik može bezbroj puta promijeniti sadržaj podatka

## 5. Realizacija sustava za kontrolu pristupa

Realizacija ovog završnog rada bio je skup zadataka koji su se spojili u cjelinu. Odabirom odgovarajućih elektroničkih komponenti bilo je potrebno proučiti njihovu dokumentaciju, sklopovski ih povezati i testirati. Nakon povezivanja slijedilo je pisanje programskog koda u *Python 3* programskom jeziku (slika 5.1.).



```
*klement.py - /home/pi/Završni/klement.py (3.4.2)*
File Edit Format Run Options Windows Help

# Sveučilište Sjever, Varaždin
# Završni rad: Sustav za kontrolu pristupa realiziran
#           korištenjem RFID kartica i Raspberry Pi računala
# Smjer: Elektrotehnika
# Klement Lazar

import time
import serial
import picamera
import datetime
import RPi.GPIO as GPIO

# Pinovi na koje su spojeni LCD,RFID i PIR
LCD_RS = 26 |
LCD_E  = 19
LCD_D4 = 13
LCD_D5 = 6
LCD_D6 = 5
LCD_D7 = 11
LED_ON = 17
RFID_IN = 18
PIR_IN = 4

# LCD konstante
LCD_WIDTH = 20 # maksimalan broj znakova u liniji
LCD_CHR = True
LCD_CMD = False

LCD_LINE_1 = 0x80 # LCD RAM adresa za prvu liniju
LCD_LINE_2 = 0xC0 # LCD RAM adresa za drugu liniju
LCD_LINE_3 = 0x94 # LCD RAM adresa za treću liniju
LCD_LINE_4 = 0xD4 # LCD RAM adresa za četvrtu liniju

# vremenske konstante
E_PULSE = 0.0005
E_DELAY = 0.0005

# Inicijalizacija serijskog porta za RFID
serial_sl031 = serial.Serial(port='/dev/ttyAMA0',
                             baudrate = 9600,
```

Slika 5.1. Programski kod pisan u Python programskom jeziku

## 5.1. Raspberry Pi

Prvi od zadataka je učitavanje operativnog sustava (Raspbian) na SD karticu kojeg će koristiti Raspberry Pi računalo. Za pokretanje Raspberry Pi računala potrebni je Micro USB kabel za napajanje, HDMI/VGA adapter, SD kartica sa instaliranim operativnim sustavom, te USB tipkovnica i miš.

### 5.1.1. Učitavanje operativnog sustava na SD karticu

Za učitavanje operativnog sustava na SD karticu potreban je USB čitač memorijskih kartica i osobno računalo. U ovom radu koristio se operativni sustav Raspbian. Raspbian je besplatan i može se skinuti sa službene Raspberry Pi stranice (<https://www.raspberrypi.org/downloads/>).

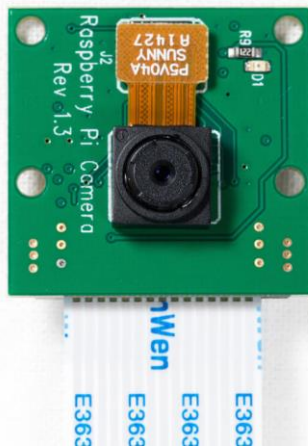
Prije nego što se kopira Raspbian na SD karticu, nju je potrebno formatirati. Formatiranje je izvršeno pomoću programa *SD Formatter 4.0*. Nakon što je završeno kopiranje, SD karticu se može umetnuti u Raspberry Pi računalo te spojiti ostale dijelove potrebne za rad (slika 5.2.).



Slika 5.2. Spajanje Raspberry Pi računala

## 5.2. Raspberry Pi kamera

Raspberry Pi kamera je specijalno dizajnirana kamera namijenjena za Raspberry Pi računalo koja se priključuje na CSI ( Camera Serial Interface) priključak koji se nalazi na pločici uređaja. Postoje dvije varijante kamere: prva je predviđena za dnevno snimanje, a druga (Pi NoIR) za dnevno i noćno snimanje. U završnom radu korištena je Raspberry Pi Camera Rev 1.3. Korištenjem ove kamere dobiva se na brzini, jer je u Raspbian operativnom sistemu predviđeni dio RAM memorije rezerviran za rad GPU.



Slika 5.3. Raspberry Pi Camera [9]

Specifikacije Raspberry Pi Camere:

- **Rezolucija:** 5 MP
- **Načini videozapisa:** 1080p30, 720p60, 640 x 480p60/90
- **Senzor:** OmniVision OV5647
- **Priključak:** 15-pinski konektor koji se direktno spaja na Raspberry Pi pločicu (CSI)
- **Veličina:** 20 x 25 x 9 mm
- **Težina:** 3g [10]

### 5.3. RFID modul SL031

RFID modul SL031 je mali MIFARE čitač/pisač koji podržava MIFARE Classic 1K, MIFARE Classic 4K i MIFARE Ultralight transpondere primjenjive za 13.56 MHz. Sve potrebne komponente sa antenom integrirane su u jednome PCB-u. Maksimalna radna struja je 45mA te je idealan izbor za aplikacije koje zahtijevaju nisku potrošnju energije.

Značajke RFID čitača SL031 identične su kao kod SL030, osim sučelja za komunikaciju. SL030 koristi IIC za razliku od SL031 koji ima UART. Razvijen na osnovi IC-ova transpondera niske snage tvrtke NXP.[11] U završnom radu korišteni su transponderi koji koriste Read-only sustav.



Slika 5.4. RFID modul SL031 Ver1.3 [11]

Specifikacije RFID modul-a SL031:

- **Frekvencija:** 13.56MHz
- **Protokol:** ISO14443A
- **Podržani tagovi:** MIFARE Classic 1K, MIFARE Classic 4K, MIFARE Ultralight, MIFARE Mini, FM11RF08
- **Sučelje:** UART
- **Radna udaljenost:** do 50mm, ovisno o tag-u
- **Napajanje:** 2.5 – 3.6 VDC
- **Dimenzije:** 38 x 38 mm [11]

Na početku programskog koda potrebno je napraviti inicijalizaciju serijskog porta za RFID. U inicijalizaciji serijskog porta definiramo brzinu prijenosa podataka, pariti bit te broj bitova za prekid podatkovne veze. Programski kod u nastavku:

```
# Inicijalizacija serijskog porta za RFID
serial sl031 = serial.Serial(port='/dev/ttyAMA0',
                             baudrate = 9600,
                             parity = serial.PARITY_NONE,
                             stopbits = serial.STOPBITS_ONE,
                             bytesize = serial.EIGHTBITS,
                             timeout = 10)
```

## 5.4. LCD zaslon

LCD (*engl. Liquid-Crystal Display*) zasloni su zasloni pasivnog tipa jer ne emitiraju svjetlost nego za pozadinsko osvjetljenje koriste tekuće kristale. Ovo je svjetlo polarizirano, što znači da samo polovica svjetlosti prolazi kroz sloj tekućeg kristala. Tekući kristali se nalaze između dva stakla na kojima su prozirne elektrode. Oni blokiraju polariziranu svjetlost kada su isključeni, ali odražavaju crvenu, zelenu ili plavu svjetlost kada su aktivni. Svaki LCD zaslon sadrži matricu piksela koji prikazuju sliku na zaslonu.

### 5.4.1. LCD2004 zaslon

LCD2004 je monokromatski alfanumerički zaslon pasivnog tipa koji se sastoji od 4 retka u kojima se može prikazati 20 znakova. Koristi Hitachi HD44780 LCD kontroler. HD44780 kontroler ima dva registra *Command* i *Data* registar koji su 8 bitni. U *Command* registaru pohranjene su naredbe iz programa kao npr. brisanje sadržaja s ekrana, pomicanje pokazivača te informacije o adresi za prikaz. *Data* registar pohranjuje podatke koji se prikazuju na LCD zaslonu. Podaci se šalju u binarnom obliku kao 8-bitni podaci. Za spajanje se koristi 8 digitalnih pinova.

Prilikom spajanja na Raspberry Pi dodan je otpornik od 220 oma i potencijometar za kontrolu kontrasta.



Slika 5.5. LCD2004 zaslon [12]

Kako bi LCD zaslon ispravno radio potrebno je u programskom kodu napraviti inicijalizaciju LCD-a. Inicijalizacija je prikazana u nastavku:

```
# Inicijalizacija LCD-a

def lcd_init():

    lcd_byte(0x33,LCD_CMD) # 110011 inicijalizacija
    lcd_byte(0x32,LCD_CMD) # 110010 inicijalizacija
    lcd_byte(0x06,LCD_CMD) # 000110 kretanje pokazivača
    lcd_byte(0x0C,LCD_CMD) # 001100 displej On, pokazivač Off,
                           treperenje Off
    lcd_byte(0x28,LCD_CMD) # 101000 duljina podataka,broj linija,
                           veličina fonta
    lcd_byte(0x01,LCD_CMD) # 000001 očisti zaslon
    time.sleep(E_DELAY)

def lcd_byte(bits, mode):
    # pošalji bajt podatkovnom pinu
    # bit = podatak
    # mode = True za znak
    #       False za naredbu

    GPIO.output(LCD_RS, mode) # RS

    # visoki bitovi
    GPIO.output(LCD_D4, False)
    GPIO.output(LCD_D5, False)
    GPIO.output(LCD_D6, False)
    GPIO.output(LCD_D7, False)
    if bits&0x10==0x10:
        GPIO.output(LCD_D4, True)
    if bits&0x20==0x20:
        GPIO.output(LCD_D5, True)
    if bits&0x40==0x40:
        GPIO.output(LCD_D6, True)
    if bits&0x80==0x80:
```

```

    GPIO.output(LCD_D7, True)

# za uključivanje pina
lcd_toggle_enable()

# niski bitovi
GPIO.output(LCD_D4, False)
GPIO.output(LCD_D5, False)
GPIO.output(LCD_D6, False)
GPIO.output(LCD_D7, False)
if bits&0x01==0x01:
    GPIO.output(LCD_D4, True)
if bits&0x02==0x02:
    GPIO.output(LCD_D5, True)
if bits&0x04==0x04:
    GPIO.output(LCD_D6, True)
if bits&0x08==0x08:
    GPIO.output(LCD_D7, True)

# za uključivanje pina
lcd_toggle_enable()

def lcd_toggle_enable():
    # omogući uključivanje
    time.sleep(E_DELAY)
    GPIO.output(LCD_E, True)
    time.sleep(E_PULSE)
    GPIO.output(LCD_E, False)
    time.sleep(E_DELAY)

def lcd_string(message, line, style):
    # slanje niza za prikaz
    # stil=1 lijevo poravnanje
    # stil=2 centar
    # stil=3 desno poravnanje

    if style==1:
        message = message.ljust(LCD_WIDTH, " ")
    elif style==2:
        message = message.center(LCD_WIDTH, " ")
    elif style==3:
        message = message.rjust(LCD_WIDTH, " ")

    lcd_byte(line, LCD_CMD)

    for i in range(LCD_WIDTH):
        lcd_byte(ord(message[i]), LCD_CHR)

def lcd_backlight(flag):
    # uključivanje pozadinskog osvjetljenja
    GPIO.output(LED_ON, flag)

```



## 5.5. PIR senzor

Pasivan infracrveni (engl. *Passive Infrared*) senzor koristi se za detekciju pokreta ali detektira sve što emitira toplinsko zračenje. Baziran na LHI778 pasivnom infracrvenom senzoru koji je smješten u metalno kućište prekriven plastičnom lećom. Detektira različite razine infracrvenog zračenja. Pokriva kut od 120 stupnjeva unutar 10 metara od senzora, radni napon mu je od 5 do 20 volti. Osjetljivosti okidanja i vremena aktivnosti izlaza možemo podesiti na potenciometrima koji su ugrađeni sa stražnje strane senzora. Senzor radi na principu uspoređivanja dva dijela i to ukoliko jedna polovica detektira više ili manje infracrvenog zračenja, stanje se mijenja. Stanje izlaza može biti 3.3 volta (logička jedinica) ili 0 volti (logička nula). [13]



Slika 5.6. HC-SR501 PIR senzor pokreta [14]

Karakteristike PIR senzora:

- **Napon:** 5 – 20 V, DC
- **Struja:** 50  $\mu$ A
- **Kut:** <120°
- **Udaljenost:** do 10m
- **Promjer leće:** 23mm
- **Dimenzije:** 32x24 mm

## 6. Maketa sustava za kontrolu pristupa

Prikaz principa rada u stvarnosti realiziran je preko makete (slika 6.1.). Maketa je ostvarena od prije spomenutih elektroničkih elemenata te plastičnog kućišta u kojem se nalaze svi dijelovi sustava.

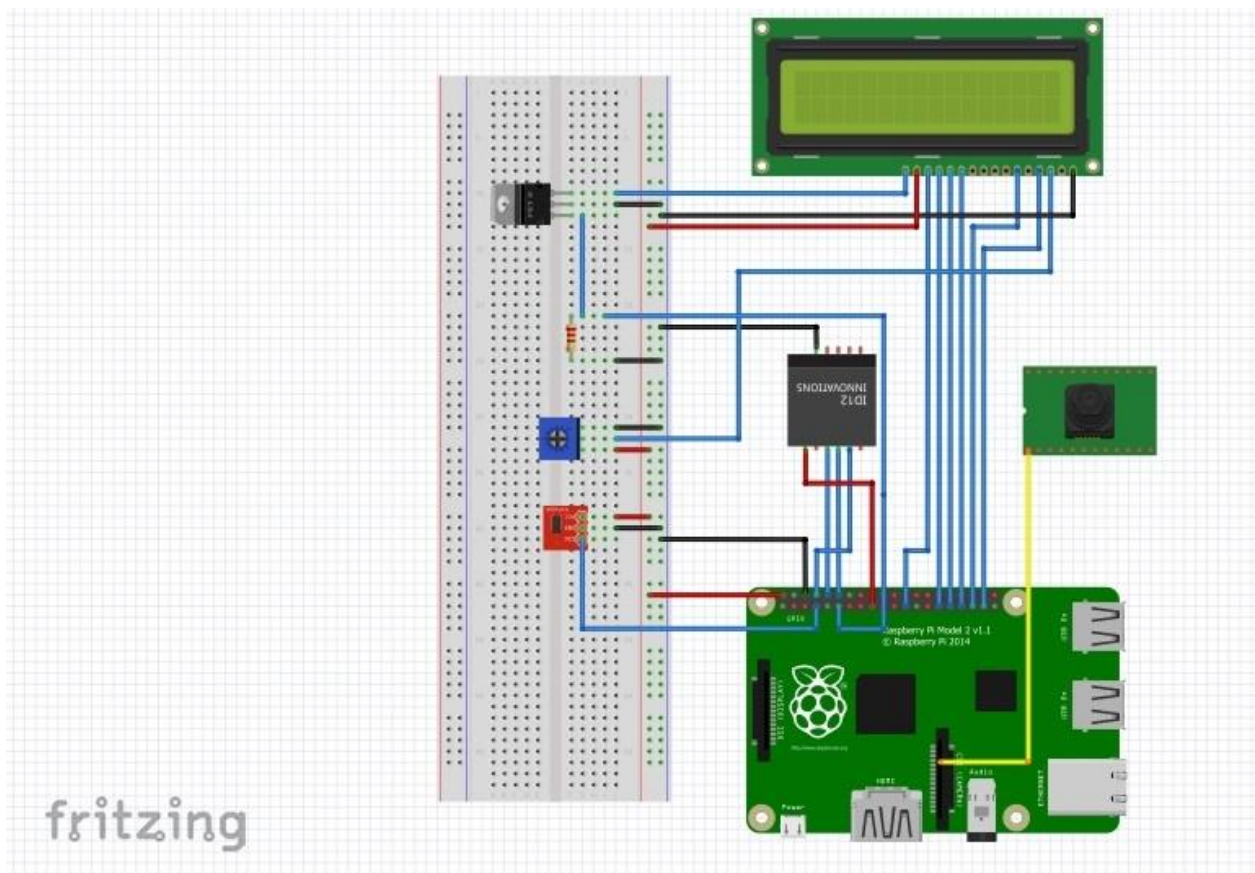


*Slika 6.1. Maketa sustava za kontrolu pristupa*

Nakon sastavljanja makete, slijedilo je učitavanje programa u Raspberry Pi računalo. Nakon uspješnog učitavanja programa, testiralo se ponašanje sustava.

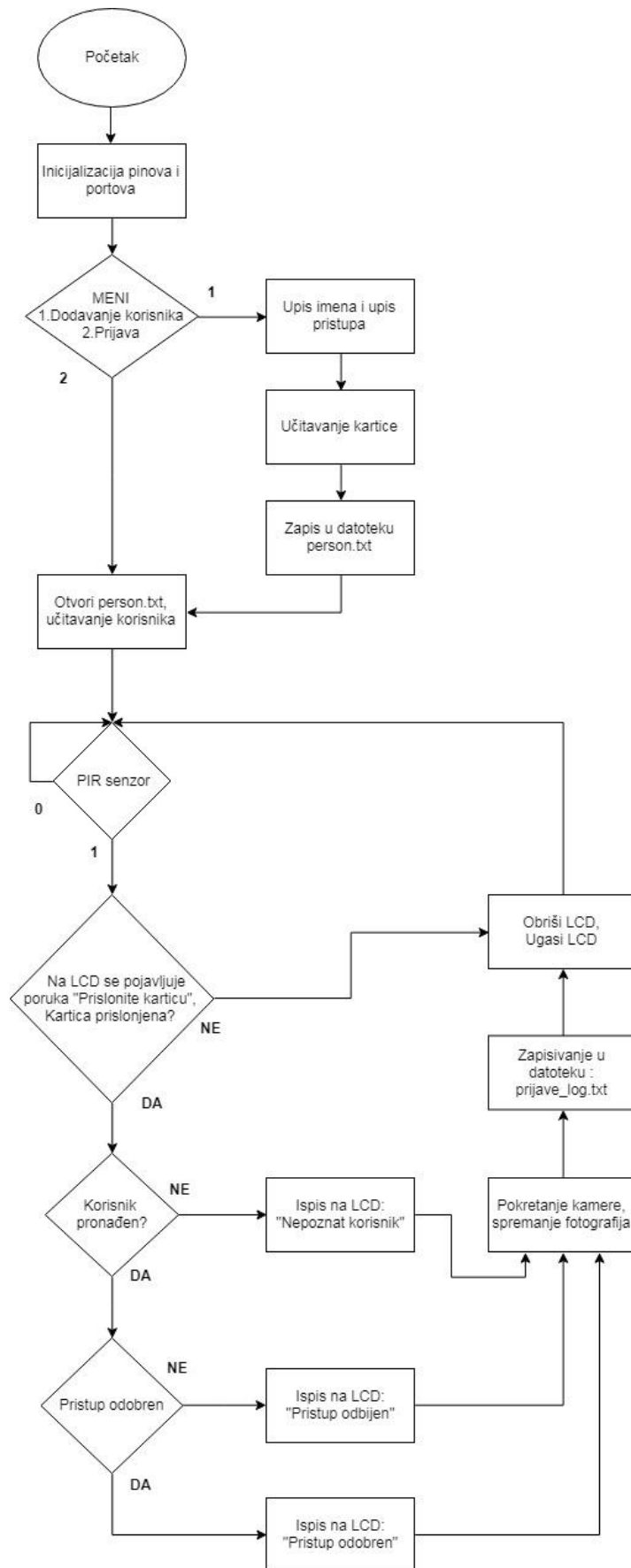
## 7. Montažna shema elektronike

Montažna shema izrađena je u programskom sučelju Fritzing .[15] Raspberry Pi kamera ima na sebi 15 pinski kabel koji se direktno spaja na CSI priključak a on se nalazi na Raspberry Pi računalu. Fritzing nema tu mogućnost spajanja tako da je na montažnoj shemi prikazano žutom linijom mjesto priključka 15 pinskog kabela od Raspberry Pi kamere.



*Slika 7.1. Montažna shema elektronike sustava za kontrolu pristupa*

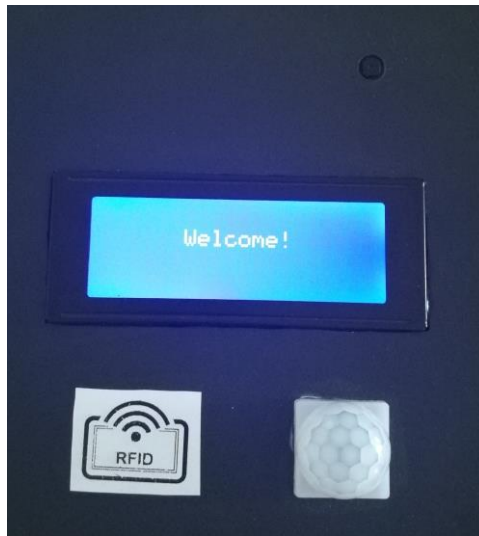
## 8. Blok dijagram sustava za kontrolu pristupa



Slika 8.1. Blok dijagram sustava za kontrolu pristupa

## 9. Princip rada sustava za kontrolu pristupa

Pokretanjem sustava za kontrolu pristupa uključuje se LCD sa porukom *Welcome !* .



*Slika 9.1. Welcome poruka na LCD zaslonu*

Budući da je sustav pokrenut prvi put, otvara se glavni izbornik u kojem su ponuđene dvije mogućnosti.

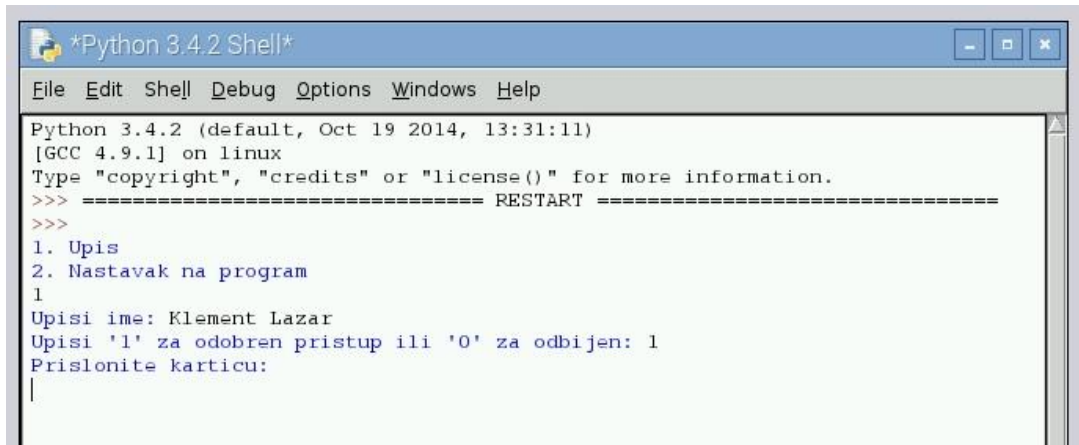
Prva mogućnost je dodavanje novog korisnika, a druga nastavak programa.

```
*Python 3.4.2 Shell*
File Edit Shell Debug Options Windows Help
Python 3.4.2 (default, Oct 19 2014, 13:31:11)
[GCC 4.9.1] on linux
Type "copyright", "credits" or "license()" for more information.
>>> ===== RESTART =====
>>>
1. Upis
2. Nastavak na program
Ln: 6 | Col: 0
```

*Slika 9.2. Prikaz glavnog izbornika*

Pritiskom tipke 1 na tipkovnici, bira se prva mogućnost-dodavanje novog korisnika.

Dodavanjem novog korisnika potrebno je upisati njegovo ime i prezime, te ovisno o prioritetu odlučiti da li će mu pristup biti odobren ili odbijen. Za odobren pristup potrebno je odabrati 1, a za odbijen 0 (slika 9.3).



```
*Python 3.4.2 Shell*
File Edit Shell Debug Options Windows Help
Python 3.4.2 (default, Oct 19 2014, 13:31:11)
[GCC 4.9.1] on linux
Type "copyright", "credits" or "license()" for more information.
>>> ===== RESTART =====
>>>
1. Upis
2. Nastavak na program
1
Upisi ime: Klement Lazar
Upisi '1' za odobren pristup ili '0' za odbijen: 1
Prislonite karticu:
|
```

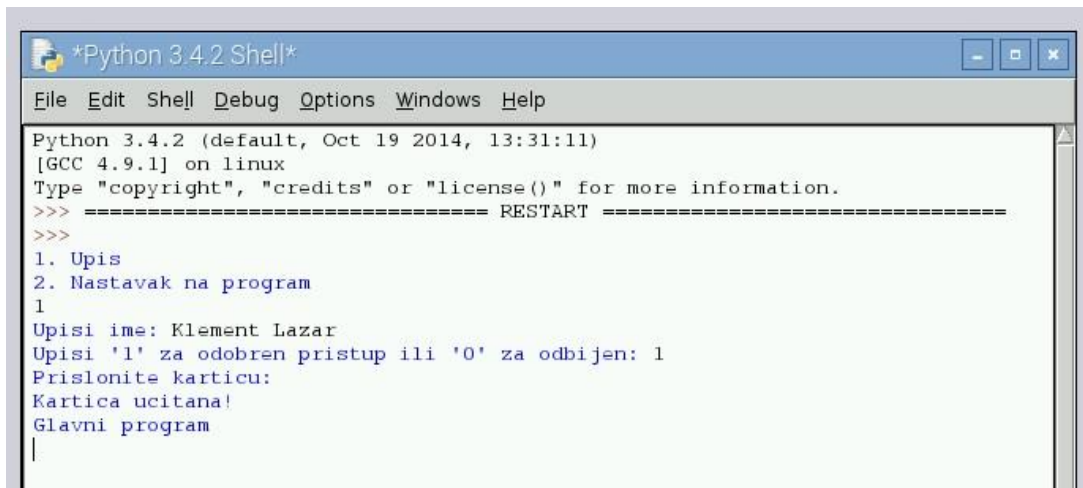
*Slika 9.3. Dodavanje novog korisnika*

Nakon što se popune traženi podaci potrebno je prisloniti karticu na RFID čitač koji se nalazi u plastičnom kućištu ispod LCD zaslona a označen je naljepnicom RFID (slika 9.4).



*Slika 9.4. Učitavanje kartice*

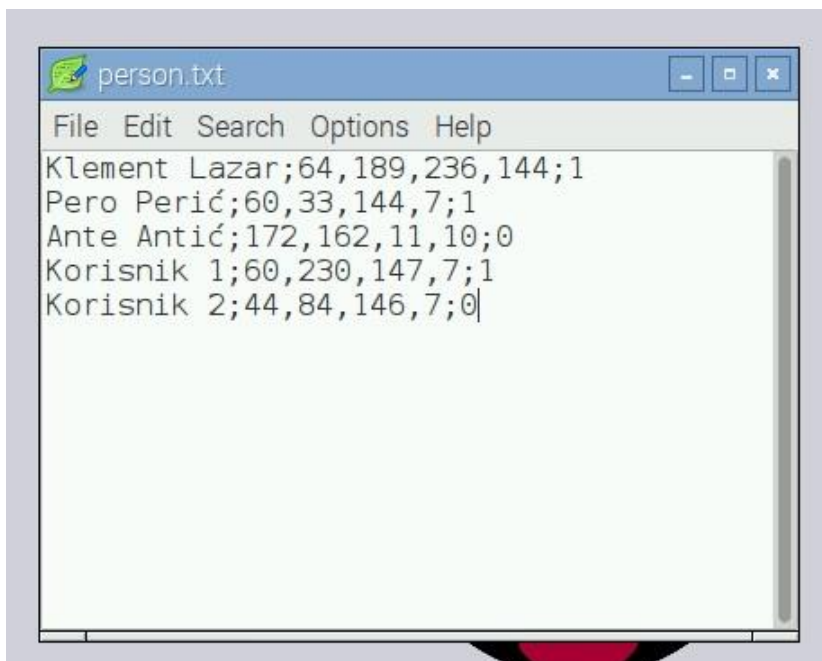
Učitavanjem kartice završeno je dodavanje korisnika i kreće sa radom glavni program. Prikazano na slici 9.5.



```
*Python 3.4.2 Shell*
File Edit Shell Debug Options Windows Help
Python 3.4.2 (default, Oct 19 2014, 13:31:11)
[GCC 4.9.1] on linux
Type "copyright", "credits" or "license()" for more information.
>>> ===== RESTART =====
>>>
1. Upis
2. Nastavak na program
1
Upisi ime: Klement Lazar
Upisi '1' za odobren pristup ili '0' za odbijen: 1
Prislonite karticu:
Kartica ucitana!
Glavni program
|
```

Slika 9.5. Završeno dodavanje korisnika

Svaki novo dodani korisnik sprema se u tekst datoteku *person.txt* u kojoj se memoriraju učitani podaci sa kartice. U slučaju da se kartica želi dodijeliti nekom drugom korisniku, dovoljno je tog korisnika obrisati iz tekst datoteke *person.txt* te ponovo učitati karticu i dodati novog korisnika.



```
person.txt
File Edit Search Options Help
Klement Lazar;64,189,236,144;1
Pero Perić;60,33,144,7;1
Ante Antić;172,162,11,10;0
Korisnik 1;60,230,147,7;1
Korisnik 2;44,84,146,7;0
```

Slika 9.6. Korisnici pospremljeni u *person.txt* datoteci

Na slici 9.6. vide se spremljeni podaci u *person.txt* datoteci. Podaci koju se spremaju su: ime i prezime, prve četiri brojke odvojene zarezom su podaci učitani sa kartice (broj kartice) te zadnja brojka pokazuje da li ta osoba ima odobren ili odbijen pristup.

U sljedećem programskom bloku prikazan je programski dio koda koji služi za učitavanje novih kartica i dodavanje korisnika u *person.txt* datoteku. Nakon što se unesu potrebni podaci, programski kod čeka da se prisloni kartica, prisanjanjem kartice mijenja se stanje ulaza i šalje se zahtjev za čitanjem. Zapisuju se primljeni podaci i provjerava se ispravnost kartice. Otvara se direktorij *person.txt* i u njega se zapisuje novi korisnik. U slučaju da taj direktorij ne postoji programski kod ga kreira.

```
# Upisivanje novih kartica

x = input("1. Upis\n2. Nastavak na program\n")

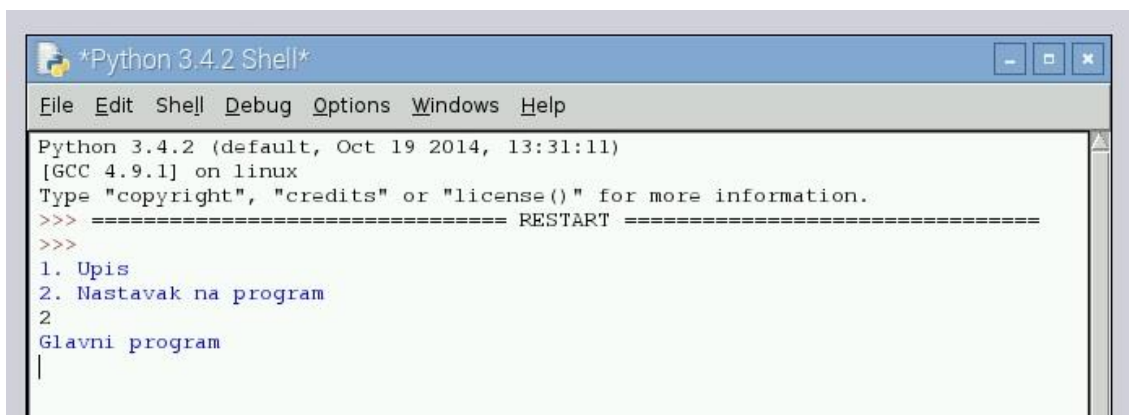
if x == "1":
    name = input("Upisi ime: ")
    access = input("Upisi '1' za odobren pristupili '0' za odbijen: ")
    print('Prislonite karticu:')
    serial_sl031.flush()
    counter = 0
    while(GPIO.input(18) == 1):
        if(GPIO.input(18) == 0):
            break
        if(counter > 10):
            break
        counter = counter + 1
        time.sleep(1)
    if(GPIO.input(18) == 0):
        serial_sl031.write(serial.to_bytes([0xba,0x02,0x01,0xB9]))
        time.sleep(1)
        while serial_sl031.inWaiting():
            data = serial_sl031.read(10)
            print('Kartica ucitana!')

            if((data[0] == 0xBD) &
                (data[1] == 0x08) &
                (data[2] == 0x01) &
                (data[3] == 0x00) &
                (data[8] == 0x01)):

                file = open('person.txt', 'a')
                file.write(name + ";" + str(data[4]) + "," +
                    str(data[5]) + "," + str(data[6]) + "," +
                    str(data[7]) + ";" + str(access) + "\n")
                file.closed
                time.sleep(1)
```



Odabirom druge mogućnosti u izborniku tj. pritiskom tipke 2 na tipkovnici pokreće se glavni dio programa (slika 9.8.).



```
*Python 3.4.2 Shell*
File Edit Shell Debug Options Windows Help
Python 3.4.2 (default, Oct 19 2014, 13:31:11)
[GCC 4.9.1] on linux
Type "copyright", "credits" or "license()" for more information.
>>> ===== RESTART =====
>>>
1. Upis
2. Nastavak na program
2
Glavni program
|
```

*Slika 9.8. Pokretanje glavnog programa*

Približavanjem sustavu za kontrolu pristupa aktivira se PIR senzor koji uključuje LCD zaslon i ispisuje poruku „PRISLONITE KARTICU“. Ako se unutar 10 sekundi ne prisloni kartica isključuje se LCD zaslon i ostaje isključen do ponovnog aktiviranja PIR senzora.



*Slika 9.9. Poruka „PRISLONITE KARTICU“ na LCD zaslonu*

Sustav za kontrolu pristupa ima tri opcije, a to su:

1. Poznat korisnik – pristup odobren
2. Poznat korisnik – pristup odbijen
3. Nepoznat korisnik – pristup odbijen

1. Princip rada sustava kada je poznat korisnik i ima odobren pristup

PIR senzor registrira pokret i uključuje LCD zaslon sa porukom „*PRISLONITE KARTICU*“, pojavom te poruke potrebno je prisloniti karticu na RFID čitač. Nakon što se učitaju podaci sa kartice sustav registrira karticu i dopušta ulaz. Na LCD zaslonu se ispisuje poruka sa imenom i prezimenom korisnika te porukom da je pristup odobren (slika 9.10.).



*Slika 9.10. Poruka za odobren pristup*

2. Poznat korisnik – pristup odbijen

Približavanjem kartice na RFID čitač, učitaju se podaci. Sustav registrira karticu i uključuje LCD zaslon sa porukom da je korisnik poznat ali mu je pristup odbijen (slika 9.11.).



*Slika 9.11. Poznat korisnik – pristup odbijen*

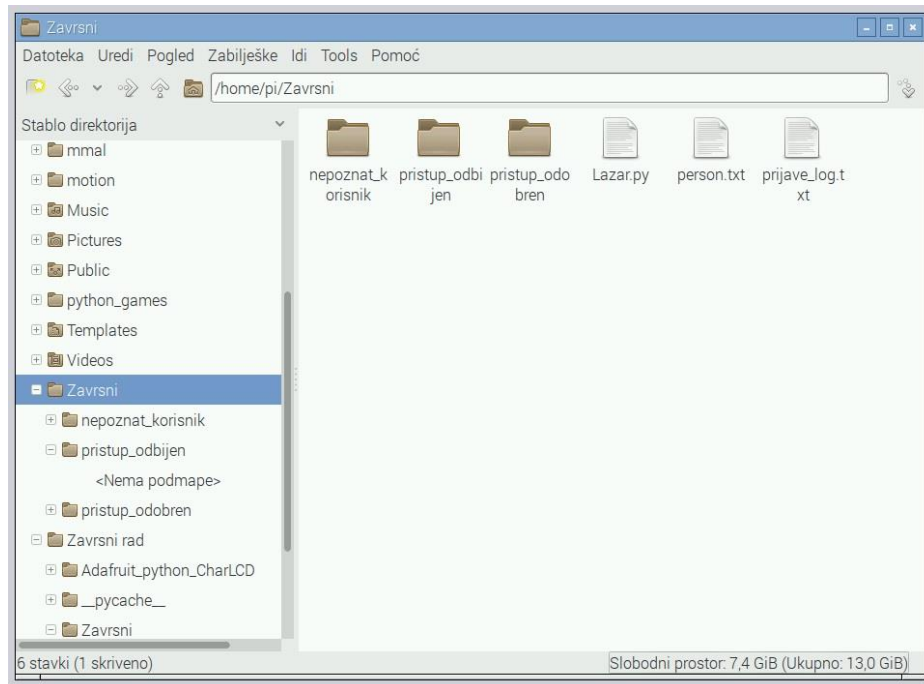
3. Nepoznat korisnik – pristup odbijen



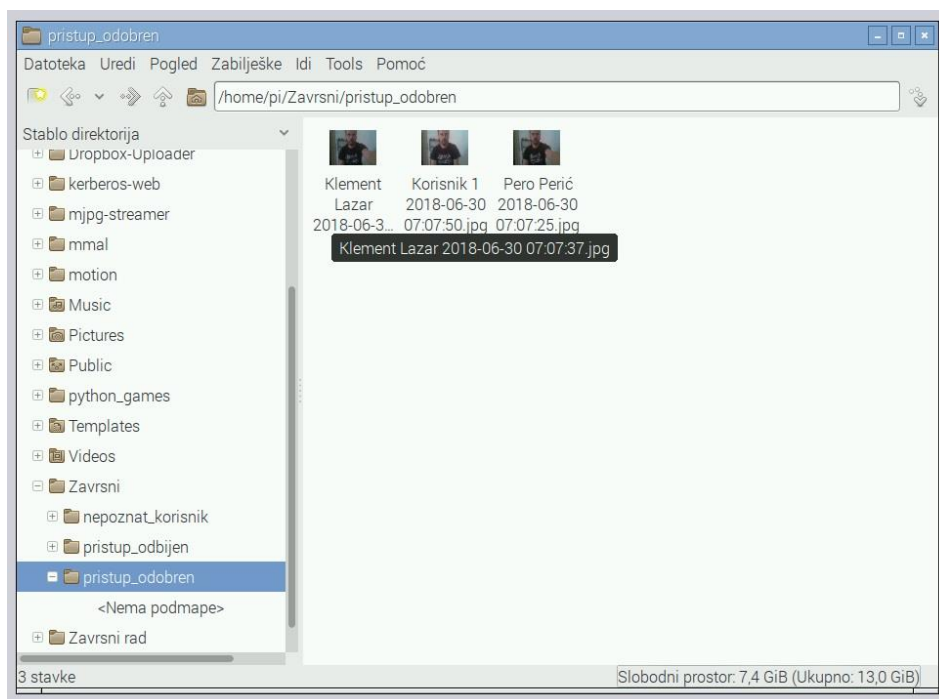
*Slika 9.12. Poruka za nepoznatog korisnika*

Sustav za kontrolu pristupa provjeri svoje korisnike, ali pošto u datoteci *person.txt* nema unesenog korisnika koji koristi tu karticu. Ispisuje se poruka da je korisnik nepoznat i da mu je pristup odbijen.

Za svakim zahtjevom za pristup, nakon učitavanja kartice uključuje se Raspberry Pi kamera koja fotografira osobu koja traži pristup. Ovisno o odobrenom/odbijenom pristupu fotografija se sprema u odgovarajuću mapu. Svakoј fotografiji dodjeli se ime i prezime korisnika te vrijeme i datum kad su tražili pristup. Fotografije se memoriraju na SD memorijsku karticu Raspberry Pi računala.

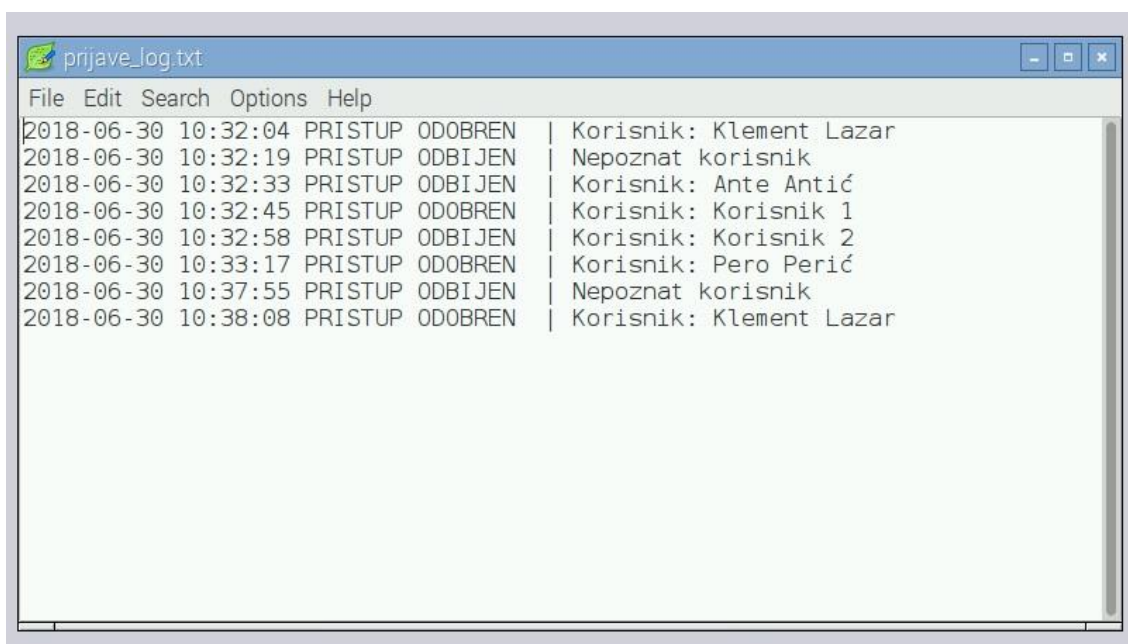


*Slika 9.13. Mape u koje se spremaju fotografije korisnika*



*Slika 9.14. Fotografije korisnika sa odobrenim pristupom*

Sustav za kontrolu pristupa kod svakog zahtjeva bilježi datum, vrijeme te korisnika u tekst datoteku *prijave\_log.txt*. Cilj te datoteke je ostvarivanje što jednostavnije evidencije, koja se može provjeriti u bilo kojem trenutku. Datoteka je prikazana na slici 9.15. gdje se vidi kada je koji korisnik tražio pristup te je li mu je pristup bio odobren ili ne.



*Slika 9.15. Tekst datoteka prijave\_log.txt*

U nastavku je prikazana glavna petlja programskog koda:

```
# glavna petlja
while True:

    if(GPIO.input(PIR_IN) == 1):

        lcd_byte(0x01, LCD_CMD)
        lcd_backlight(True)
        lcd_string("PRISLONITE KARTICU",LCD_LINE_2,2)
        serial_sl031.flush()
        counter = 0
        while(GPIO.input(RFID_IN) == 1):
            if(GPIO.input(RFID_IN) == 0):
                break

            if(counter > 10):
                break

            counter = counter + 1
            time.sleep(1)

        if(GPIO.input(RFID_IN) == 0):

            serial_sl031.write(serial.to_bytes([0xba, 0x02,          0x01, 0xB9]))
            time.sleep(1)

            while serial_sl031.inWaiting():
                data = serial_sl031.read(10)
                file = open('prijave_log.txt', 'a')

                if((data[0] == 0xBD) &
                    (data[1] == 0x08) &
                    (data[2] == 0x01) &
                    (data[3] == 0x00) &
                    (data[8] == 0x01)):

                    find_person = 0
                    index = 0

                    for x in range(len(personList)):
                        if((personList[x].card_num[0] == str(data[4])) &
                            (personList[x].card_num[1] == str(data[5])) &
                            (personList[x].card_num[2] == str(data[6])) &
                            (personList[x].card_num[3] == str(data[7]))):

                            index = x
                            find_person = 1
                            break
                        else:
                            find_person = 0

                    if find_person:
                        lcd_byte(0x01, LCD_CMD)

                        lcd_string(personList[index].name,LCD_LINE_2,2)

                        if personList[index].access == "1":
                            lcd_string("PRISTUP ODOBREN",LCD_LINE_3,2)
```

```

        with picamera.PiCamera() as camera:
            date = datetime.datetime.now().strftime("%Y-%m%d
            %H:%M:%S")
            camera.capture('pristup_odobren/' +
            personList[index].name + ' ' + date + '.jpg')

            file.write(date + ' PRISTUP ODOBREN | Korisnik: '+
            personList[index].name + '\n')
            file = open('prijave_log.txt', 'a')
            file.closed
        else:
            lcd_string("PRISTUP ODBIJEN",LCD_LINE_3,2)

            with picamera.PiCamera() as camera:
                date = datetime.datetime.now().strftime("%Y-%m%d
                %H:%M:%S")
                camera.capture('pristup_odbijen/' +
                personList[index].name + ' ' + date + '.jpg')
                file.write(date + ' PRISTUP ODBIJEN | Korisnik:
                ' + personList[index].name + '\n')
                file = open('prijave_log.txt', 'a')
                file.closed
                time.sleep(5)
    else:
        lcd_string("Nepoznat korisnik",LCD_LINE_2,2)
        lcd_string("PRISTUP ODBIJEN",LCD_LINE_3,2)

        with picamera.PiCamera() as camera:
            date = datetime.datetime.now().strftime("%Y-%m%d
            %H:%M:%S")
            camera.capture('nepoznat_korisnik/' + date + '.jpg')
            file.write(date + ' PRISTUP ODBIJEN | Nepoznat
            korisnik ' + '\n')
            file = open('prijave_log.txt', 'a')
            file.closed

            time.sleep(5)

        time.sleep(1)
        lcd_byte(0x01, LCD_CMD)
        lcd_backlight(False)
    else:
        lcd_byte(0x01, LCD_CMD)
        lcd_backlight(False)

```

Pokretanjem glavnog programa, programski kod čeka aktivni pin PIR senzora. Kad PIR senzor očita kretanje, mijenja stanje i uključuje LCD zaslon. Ako se unutar 10 sekundi ne prisloni kartica, isključuje se LCD zaslon i ponovo se čeka aktivni pin PIR senzora. Prisanjanjem kartice unutar 10 sekundi, šalje se zahtjev za čitanjem na RFID čitač. Provjerava se ispravnost kartice, uspoređuju se trenutno učitani podaci iz kartice sa već postojećim podacima u datoteci personList. U slučaju da se podaci podudaraju ispisuje poruku o odobrenom ili odbijenom pristupom te imenom korisnika.

Aktivira se Raspbbery Pi kamera koja fotografira i posprema fotografiju u predviđenu mapu sa zapisanim datumom i vremenom ispod fotografije. Zatim se otvara direktorij prijave\_log u kojeg se također zapisuje korisnik, vrijeme, datum te status pristupa. Nakon 5 sekundi isključuje se LCD i programski kod opet kreće ispočetka.



## 10. Zaključak

Iako se nude već gotovi sustavi za kontrolu pristupa, ideja ovog završnog rada je bila razviti što jednostavniji a pouzdan sustav. Prilikom realizacije korištene su jednostavne i lako dostupne elektroničke komponente od kojih su najvažnije Raspberry Pi računalo i RFID čitač kartica. Raspberry Pi računalo jest cijenom prihvatljivo i pruža velike mogućnosti. Princip rada sustava prikazan je maketom. Sustav omogućava pristup i evidenciju pristupa osoba čiji se podaci spremaju u odgovarajuće datoteke. Prilikom svakog zahtjeva za pristup uključuje se Raspberry Pi kamera koja fotografira osobu i posprema fotografije na memorijsku karticu. Programski kod koji upravlja sustavom pisan je u Python programskom jeziku. Sustav za kontrolu pristupa ima mogućnost nadogradnje, a jedna od stvari koja bi unaprijedila sustav je povezivanje s internetom ili nekim drugim uređajem.

Idejom, razradom i realizacijom sustava za kontrolu pristupa stečena su nova znanja i iskustva koja će zasigurno pripomoći u daljnjem obrazovanju ili unapređenju karijere.

---

Potpis

Varaždin, \_\_\_\_\_

## 11. Literatura

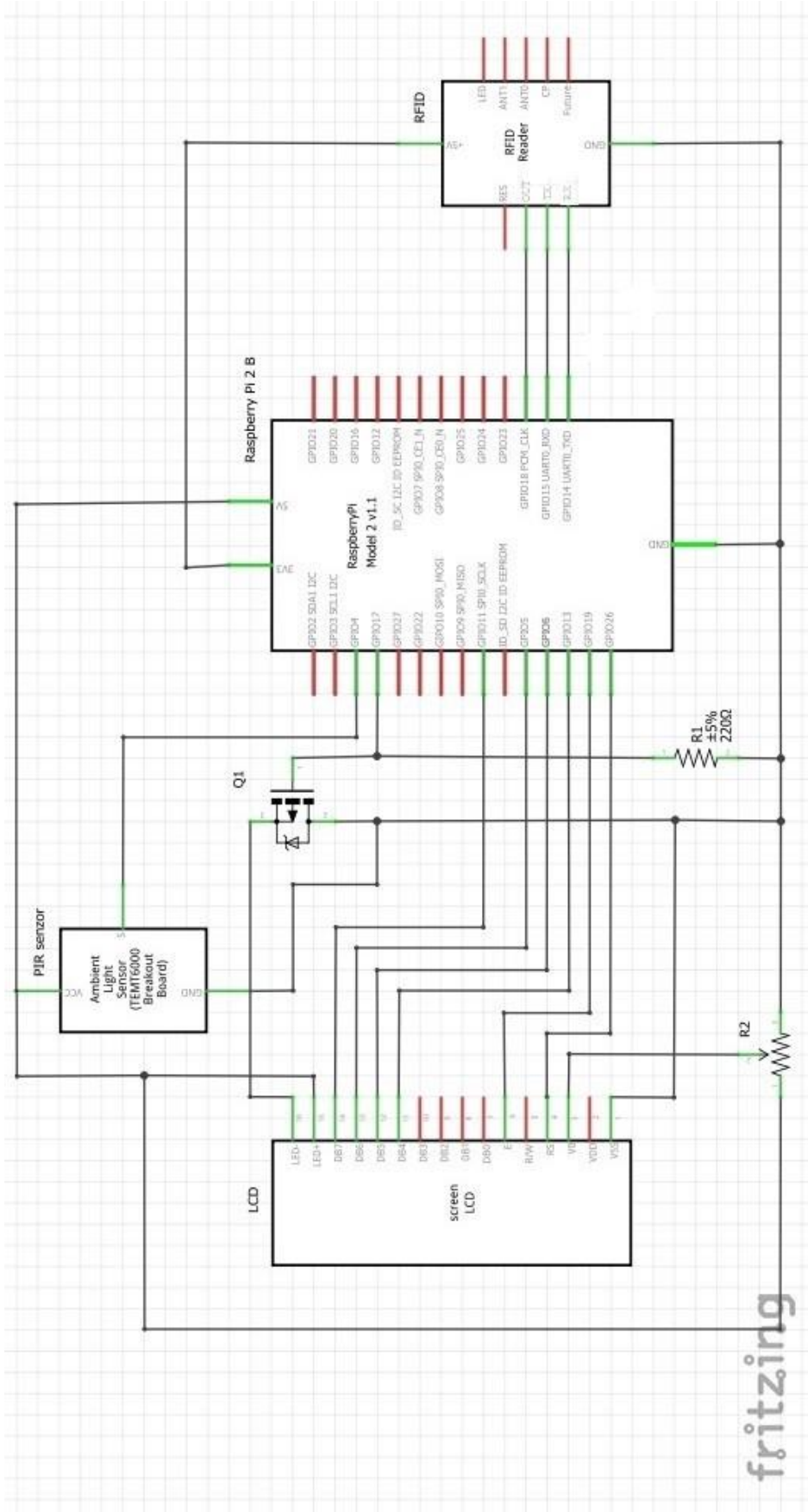
- [1] <http://www.logicfireandsecurity.com/security/access-control/>, dostupno 16.06.2018.
- [2] <https://www.raspberrypi.org/> , dostupno 16.06.2018.
- [3] <http://www.etechpk.net/shop/development-boards/raspberry-pi-2/>, dostupno 19.06.2018.
- [4] <https://projects.raspberrypi.org/en/projects/raspberry-pi-getting-started/3>,dostupno 19.06.2018.
- [5] <http://tuxgraphics.org/npa/raspberry-pi-gpio-101/>, dostupno 19.06.20018.
- [6] <https://www.element14.com/community/docs/DOC-738271/raspberry-pi-2-model-b-1gb-technical-specifications>, dostupno 19.06.2018.
- [7] <https://www.omicron-lab.com/applications/detail/news/rfid-resonance-frequency-measurement/>, dostupno 20.06.2018.
- [8] <https://www.slideshare.net/deepakiitr15/seminar-presentation-final-40836389>,dostupno 20.06.2018.
- [9] <https://www.dexterindustries.com/shop/raspberry-pi-camera/>, dostupno 23.06.2018.
- [10] <https://www.raspberrypi.org/documentation/hardware/camera/>, dostupno 23.06.2018.
- [11] <http://www.stronglink-rfid.com/en/rfid-modules/sl031.html>, dostupno 25.06.2018.
- [12] [http://www.elexco.co.za/index.php?route=product/product&product\\_id=889](http://www.elexco.co.za/index.php?route=product/product&product_id=889),dostupno 25.06.2018.
- [13] <https://learn.adafruit.com/pir-passive-infrared-proximity-motion-sensor?view=all>, dostupno 25.06.2018.
- [14] <https://www.makerlab-electronics.com/product/pir-motion-sensor-hc-sr501/>,dostupno 25.06.2018.
- [15] <http://fritzing.org/home/>, dostupno 28.06.2018.

## 12. Popis slika

Slika 2.1. Sustav za kontrolu pristupa.....	2
Slika 3.1. Raspberry Pi računalo.....	3
Slika 3.2. Prikaz priključaka na Raspberry Pi uređaju.....	4
Slika 3.3. Raspored GPIO pinova.....	5
Slika 4.1. Princip izmjene radio frekventnih valova između čitača i transpondera.....	7
Slika 4.2. Specifikacije RFID tehnologije.....	8
Slika 5.1. Programski kod pisan u Python programskom jeziku.....	9
Slika 5.2. Spajanje Raspberry Pi računala.....	10
Slika 5.3. Raspberry Pi kamera.....	11
Slika 5.4. RFID modul SL031 Ver1.3.....	12
Slika 5.5. LCD2004 zaslon .....	14
Slika 5.6. HC-SR501 PIR senzor pokreta.....	16
Slika 6.1. Maketa sustava za kontrolu pristupa.....	17
Slika 7.1. Montažna shema elektronike sustava za kontrolu pristupa.....	18
Slika 8.1. Blok dijagram sustava za kontrolu pristupa.....	19
Slika 9.1. Welcome poruka na LCD zaslonu.....	20
Slika 9.2. Prikaz glavnog izbornika.....	20
Slika 9.3. Dodavanje novog korisnika.....	21
Slika 9.4. Učitavanje kartice.....	21
Slika 9.5. Završeno dodavanje korisnika.....	22
Slika 9.6. Korisnici pospremljeni u person.txt datoteci.....	22
Slika 9.8. Pokretanje glavnog programa.....	24
Slika 9.9. Poruka „PRISLONITE KARTICU“ na LCD zaslonu.....	24
Slika 9.10. Poruka za odobren pristup.....	25
Slika 9.11. Poznat korisnik – pristup odbijen.....	26
Slika 9.12. Poruka za nepoznatog korisnika.....	26
Slika 9.13. Mape u koje se spremaju fotografije korisnika.....	27
Slika 9.14. Fotografije korisnika sa odobrenim pristupom.....	28
Slika 9.15. Tekst datoteka prijave_log.txt.....	28

# 13. Prilozi

## PRIOLOG 1: ELEKTRONIČKA SHEMA SUSTAVA ZA KONTROLU PRISTUPA





IZJAVA O AUTORSTVU  
I  
SUGLASNOST ZA JAVNU OBJAVU

Završni/diplomski rad isključivo je autorsko djelo studenta koji je isti izradio te student odgovara za istinitost, izvornost i ispravnost teksta rada. U radu se ne smiju koristiti dijelovi tuđih radova (knjiga, članaka, doktorskih disertacija, magistarskih radova, izvora s interneta, i drugih izvora) bez navođenja izvora i autora navedenih radova. Svi dijelovi tuđih radova moraju biti pravilno navedeni i citirani. Dijelovi tuđih radova koji nisu pravilno citirani, smatraju se plagijatom, odnosno nezakonitim prisvajanjem tuđeg znanstvenog ili stručnoga rada. Sukladno navedenom studenti su dužni potpisati izjavu o autorstvu rada.

Ja, Klement Lazar (ime i prezime) pod punom moralnom, materijalnom i kaznenom odgovornošću, izjavljujem da sam isključivi autor/ica završnog/diplomskog (obrisati nepotrebno) rada pod naslovom Sustav za kontrolu pristupa realiziran korištenjem RFID kartica i Raspberry Pi računala (upisati naslov) te da u navedenom radu nisu na nedozvoljeni način (bez pravilnog citiranja) korišteni dijelovi tuđih radova.

Student/ica:  
(upisati ime i prezime)

Lazar Klement  
(vlastoručni potpis)

Sukladno Zakonu o znanstvenoj djelatnosti i visokom obrazovanju završne/diplomske radove sveučilišta su dužna trajno objaviti na javnoj internetskoj bazi sveučilišne knjižnice u sastavu sveučilišta te kopirati u javnu internetsku bazu završnih/diplomskih radova Nacionalne i sveučilišne knjižnice. Završni radovi istovrsnih umjetničkih studija koji se realiziraju kroz umjetnička ostvarenja objavljuju se na odgovarajući način.

Ja, Klement Lazar (ime i prezime) neopozivo izjavljujem da sam suglasan/na s javnom objavom završnog/diplomskog (obrisati nepotrebno) rada pod naslovom Sustav za kontrolu pristupa realiziran korištenjem RFID kartica i Raspberry Pi računala (upisati naslov) čiji sam autor/ica.

Student/ica:  
(upisati ime i prezime)

Lazar Klement  
(vlastoručni potpis)