

Usporedba simultanog glodanja sa 4 i 5 osi

Delija, Goran

Undergraduate thesis / Završni rad

2018

Degree Grantor / Ustanova koja je dodijelila akademski / stručni stupanj: **University North / Sveučilište Sjever**

Permanent link / Trajna poveznica: <https://um.nsk.hr/um:nbn:hr:122:819273>

Rights / Prava: [In copyright](#)/[Zaštićeno autorskim pravom.](#)

Download date / Datum preuzimanja: **2024-11-28**



Repository / Repozitorij:

[University North Digital Repository](#)





**Sveučilište
Sjever**

Završni rad br. 260/PS/2018

Usporedba simultanog glodanja sa 4 i 5 osi

Goran Delija, 1047/336

Varaždin, rujan 2018. godine



Sveučilište Sjever

Odjel za strojarstvo

Završni rad br. 260/PS/2018

Usporedba simultanog glodanja sa 4 i 5 osi

Student

Goran Delija, 1047/336

Mentor

Tomislav Pavlic, mag.ing.mech.

Varaždin, rujan 2018. godine

Prijava završnog rada

Definiranje teme završnog rada i povjerenstva

ODJEL	Odjel za strojarstvo		
PRISTUPNIK	Goran Delija	MATIŽNI BROJ	1047/336
DATUM	19.07.2018.	KOLEGIJ	CNC obradni sustavi
NASLOV RADA	Usporedba simultanog glodanja sa 4 i 5 osi		

NASLOV RADA NA ENGL. JEZIKU	Comparison of simultaneous milling with 4 and 5 axes		
-----------------------------	--	--	--

MENTOR	Tomislav Pavlic, mag.ing.mech	ZVANJE	viši predavač
--------	-------------------------------	--------	---------------

ČLANOVI POVJERENSTVA	1. dr. sc. Zlatko Botak, viši predavač
	2. Tomislav Pavlic, mag.ing.mech., viši predavač
	3. Marko Horvat, dipl.ing., predavač
	4. prof.dr.sc.Antun Stoić
	5. _____

Zadatak završnog rada

BROJ	260/PS/2018
------	-------------

OPIS	
------	--

U završnome je radu potrebno:

- Opisati karakteristike višeosne strojne obrade
- Dati pregled višeosnih tokarilica i glodalica, te opisati karakteristike istih
- Prikazati računalne simulacije višeosnih strojeva
- Napraviti usporedbu između glodanja sa 4 i 5 simultanih osi na zadanim primjerima

ZADATAK URUČEN 04.09.2018.



POTPIS MENTORA

T. Pavlic

Predgovor

Zahvaljujem se na pomoći, savjetima, ustupljenoj literaturi te utrošenom vremenu i trudu svome mentoru Tomislavu Pavlicu, mag.ing.mech.

Također zahvaljujem svim nastavnicima Sveučilišta Sjever na njihovim savjetima i prenesenom znanju tijekom studija.

Posebna zahvala ide mojim roditeljima na pruženoj potpori i strpljenju za vrijeme cijelog studiranja.

Sažetak

Završni rad bavi se tematikom višeosne, odnosno petoosne obrade, te usporedbom petoosnog i četveroosnog glodanja na dva primjera.

U uvodnom poglavlju navedeni su razlozi koji su potaknuli razvoj višeosne strojne obrade te je objašnjeno u čemu se višeosni alatni strojevi razlikuju od troosnih. Zatim je navedena kratka povijest numeričkog upravljanja i numerički upravljanih strojeva, kako u svijetu, tako i na području Hrvatske. U trećem poglavlju opisane su mogućnosti i karakteristike modernih obradnih centara. Opširnije su objašnjeni višeosni tokarski i glodači obradni centri te su navedene razlike u njihovim izvedbama. Zatim su objašnjeni osnovni dijelovi alatnih strojeva, karakteristike i izvedbe pogona, vodilica i postolja. U petom poglavlju navedena je uloga CAD/CAM sustava u procesu proizvodnje, kao i zadaća postprocesora.

U šestom poglavlju prikazani su koraci u programiranju četveroosne i petoosne obrade na dva primjera. Na zadanim primjerima prikazana je simulacija obrade u SolidCAM modulu Solid Verify. Prikazana je i računalna simulacija petoosnog glodanja u modulu Machine Simulation te je objašnjena važnost iste. U sedmom poglavlju objašnjene su razlike u obradi strojevima s različitim brojem osi, odnosno navedene su prednosti petoosne obrade u odnosu na troosnu i četveroosnu obradu.

Ključne riječi: alatni stroj, višeosna obrada, četveroosno glodanje, petoosno glodanje, NC, CNC, CAD/CAM

Abstract

The final work deals with the theme of multi-axis or 5-axis machining, and the comparison of 5-axis and 4-axis milling on two examples.

The introductory chapter outlines the reasons for the development of multi-axis machining and explains how multi-axis machines differ from 3-axis machines. Then, there is a brief history of numerical control and numerically controlled machines, both in the world and in Croatia. The third chapter describes the features and characteristics of modern machining centers. More detailed explanations are given for the multi-axis turning and milling machining centers, and the differences in their designs are mentioned. The basic parts of machines, features and types of drives, guides and stands are then explained. Chapter 5 describes the role of the CAD/CAM system in the production process, as well as the task of the post processors.

The sixth chapter outlines the steps in the programming of 4-axis and 5-axis machining processes on two examples. The machining simulations of the given examples are shown in the SolidCAM module Solid Verify. 5-axis milling is also presented in the module Machine Simulation, and the importance of that module is explained. The seventh chapter explains the differences in the machining process on machines with different number of axis, and the advantages of 5-axis machining in relation to 3-axis and 4-axis machining.

Keywords: machine, multi-axis machining, 4-axis milling, 5-axis milling, NC, CNC, CAD/CAM

Popis korištenih kratica

NC	Numerical Control Numeričko upravljanje
CNC	Computer Numerical Control Računalno numeričko upravljanje
CAD	Computer-Aided Design Dizajniranje pomoću računala
CAM	Computer-Aided Manufacturing Proizvodnja podržana računalom
PC	Personal Computer Osobno računalo
TOC	Tokarski obradni centar
GOC	Glodaći obradni centar
IBM	International Business Machines Corporation
MIT	The Massachusetts Institute of Technology
KNV	Kuglično navojno vreteno
2D	2 Dimensional dvodimenzijski
3D	3 Dimensional trodimenzijski
CL	Cutter Location Data Podaci o položaju alata
eng.	engleski
tj.	to jest
itd.	i tako dalje
dr.	drugo

Sadržaj

1.	Uvod.....	1
2.	Razvoj numeričkog upravljanja i NC strojeva.....	2
3.	Podjela i karakteristike obradnih centara	4
3.1.	Općenito o obradnim centrima	4
3.2.	Tokarski obradni centri	5
3.2.1.	<i>Horizontalni tokarski obradni centar.....</i>	5
3.2.2.	<i>Horizontalni tokarski obradni centar s više osi.....</i>	6
3.2.3.	<i>Vertikalni tokarski obradni centar</i>	7
3.3.	Glodaći obradni centri	8
3.3.1.	<i>Horizontalni glodaći obradni centar.....</i>	9
3.3.2.	<i>Vertikalni glodaći obradni centar</i>	10
3.3.3.	<i>Višeosni glodaći obradni centri</i>	11
4.	Elementi alatnih strojeva.....	15
4.1.	Postolja	15
4.2.	Glavni i posmični pogoni	15
4.2.1.	<i>Pogon glavnog vretena.....</i>	16
4.2.2.	<i>Posmični pogoni.....</i>	18
4.3.	Vodilice	19
5.	CAD / CAM sustavi.....	21
5.1.	CAD	21
5.2.	CAM.....	21
5.2.1.	<i>Postprocesor</i>	22
6.	Programiranje višeosne strojne obrade	23
6.1.	4 – osno glodanje.....	23
6.2.	5 – osno glodanje.....	31
6.2.1.	<i>Računalna simulacija 5 – osnog glodanja</i>	35
7.	Prednosti petosne obrade	38
8.	Zaključak.....	41
9.	Literatura.....	42
10.	Popis slika	43

1. Uvod

U današnje vrijeme, svjetsko tržište karakteriziraju neprestane i brze promjene zbog raznih faktora. To se očituje u velikoj ponudi novih proizvoda koji brzo zastarijevaju te rastućim zahtjevima kupaca u pogledu kvalitete i nižih cijena. Proizvođaču je cilj da jeftino, brzo i kvalitetno izradi proizvod. Zbog toga se teži poboljšanju procesa proizvodnje, kako bi se dobila bolja kvaliteta površina uz povećanje brzine obrade, te smanjenje vremena rada, kao i smanjenje trošenja alata i potrošnje energije.

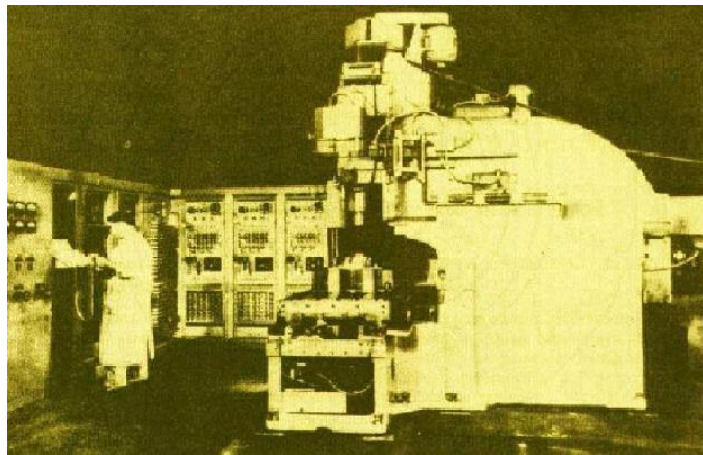
Upravo iz ovih razloga, moderna industrijska proizvodnja je nezamisliva bez višeosnih CNC (eng. Computer Numerical Control, računalno numeričko upravljajne) strojeva. Kupci iz npr. automobilske i zrakoplovne industrije, proizvođači alata i kalupa, zahtijevaju izratke složenih površina i nepravilne geometrije. Troosni alatni strojevi koji su nekad izrađivali takve komplicirane izratke, korištenjem alata sa oblim vrhom, počeli su sve teže udovoljavati stalno rastućim traženim zahtjevima. Zbog toga su se u industriju postupno počeli uvoditi i višeosni alatni strojevi sa pet simultanih osi. U većini slučajeva, takvi strojevi uz tri translacijske osi imaju još i dvije rotacijske osi. Takva unaprijeđena koncepcija strojeva, omogućila je da se u jednom stezanju obratka, alatom obrađuju sve željene površine pod bilo kojom orijentacijom.



Slika 1 Moderni višeosni obradni centar [5]

2. Razvoj numeričkog upravljanja i NC strojeva

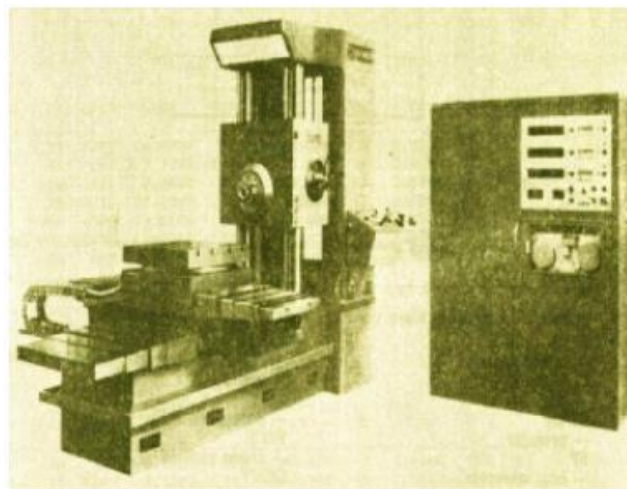
Razvoj numeričkog upravljanja pokrenuo je John T. Parsons četrdesetih godina prošlog stoljeća, koristeći ga za proizvodnju dijelova u zrakoplovnoj industriji, te ga možemo smatrati ocem numeričkog upravljanja (NC, eng. Numerical Control). Parsons je u suradnji s američkom vojskom konstruirao stroj koji je izrađivao šablone helikopterskih propelera, a za upravljanje pozicijom alata koristio je kod pohranjen na bušenim karticama. Kasnije je s američkim ratnim zrakoplovstvom surađivao na izgradnji prve numerički upravljane glodalice. Glavni kooperanti projekta bili su IBM, MIT i Snyder Corporation.



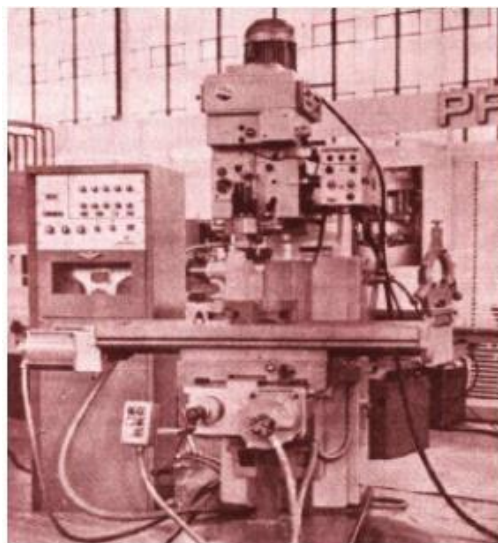
Slika 2 Prvi NC stroj [6]

Osnova numeričkog upravljanja je upravljanje strojem pomoću unaprijed napravljenog programa. U početku, numerički upravljane strojeve kontrolirale su upravljačke jedinice koje su nerijetko bile veće i od samog stroja. One su bile bez računala, a programski kod unosio se na bušenim karticama, vrpcama ili magnetskim vrpcama, koje su pokretale sustave releja i servomehanizama. Razvoj numerički upravljanih strojeva povezan je i s razvojem elektronike i računala. 1960. godine počelo se koristiti direktno numeričko upravljanje, koje je omogućilo izravno slanje programa u upravljačku jedinicu stroja, bez potrebe za bušenim vrpcama. Sedamdesetih godina se za upravljanje počinju koristiti mikroprocesori, tj. mala računala koja se mogu programirati i time ostvaruju proces numeričkog upravljanja. Takve upravljačke jedinice zovu se CNC upravljačke jedinice, i na tom principu rade još i danas. Uvođenje višeosnih alatnih strojeva popraćeno je i brzim razvojem CAD/CAM sustava 80-tih godina, koji su ručno pisanje koda za NC strojeve, zamijenili programiranjem na računalu u grafičkom sučelju, te na taj način doveli do značajnih vremenskih ušteda. Devedesetih godina, pojavljuju se upravljačke jedinice temeljene na otvorenoj arhitekturi (PC - Windows) te dolazi do pada cijena u CNC tehnologiji.

U Hrvatskoj postoji dugogodišnja tradicija izrade alatnih strojeva. Prva tvornica alatnih strojeva osnovana je u Zagrebu 1922. godine kao *Metalska radionica Braća Ševčik*. U toj su tvornici 1936. izrađeni prvi alatni strojevi, a 1937. započeta je serijska proizvodnja tokarilica. Nakon II. svjetskog rata, stručnjaci i radnici te tvornice prelaze u novoosnovanu tvornicu alatnih strojeva Prvomajska, koja je ubrzo postala najvećom takvom tvornicom u regiji. Prateći globalni razvoj industrije, Prvomajska je 1963. proizvela prvi programirani stroj, a 1969. prva je u Hrvatskoj nabavila numerički upravljanu konzolnu glodalicu (*SHARMANN FB100 s upravljačkom jedinicom DEKAMAT*, slika 3). Sama je počela serijski proizvoditi numerički upravljane strojeve 1978. godine. Na zagrebačkom velesajmu, 1971. godine izložena je prva napravljena glodalica G 301 NC (slika 4).



Slika 3 Prva NC glodalica u Hrvatskoj [7]



Slika 4 Prva NC glodalica izrađena u Prvomajskoj [7]

3. Podjela i karakteristike obradnih centara

3.1. Općenito o obradnim centrima

Pod suvremenim obradnim sustavima danas se podrazumijevaju više-operacijski obradni sustavi koji su zapravo automatizirani, numerički upravljani alatni strojevi, na kojima se u automatskom ciklusu rada, koji obuhvaća izbor i automatsku izmjenu reznog alata, stalnu kontrolu učestalosti vrtnje, posmaka i pomoćnih funkcija, više-stranično obrađuje obradak u jednom pozicioniranju i stezanju, bez prekida automatskog rada, nizom različitih metoda obrade.

Obično su to alatni strojevi koji imaju izvedenu mogućnost integracije više različitih metoda obrade u jedan stroj, tako da jedan alatni stroj zamjenjuje više strojeva, odnosno u jednom stezanju obratka se obavlja više različitih operacija, što rezultira većom točnošću i kraćim vremenom izrade, jer je samo jedno stezanje i otpuštanje obratka sa stroja te nema transporta od jednog stroja prema drugom. Jedan više-operacijski alatni stroj, na kojem se može izvršiti kompletna obrada izratka, ima manje zauzeće tlocrtno površine u proizvodnom objektu što je velika prednost. Na ovim alatnim strojevima se prvenstveno rade operacije tokarenja, glodanja, bušenja, upuštanja, razvrtavanja, izrade navoja i brušenja. Iz svih ovih različitih operacija, koje se na više-operacijskim numeričko upravljanim obradnim sustavima mogu izvoditi, vidljivo je da ti strojevi imaju široko polje primjene te imaju visoku fleksibilnost.

Suvremeni više-operacijski, numerički upravljani alatni strojevi, razlikuju se prema obliku obradaka koji se na njima mogu obrađivati, te se dijele na:

- glodaće obradne centre,
- tokarske obradne centre,
- brusne obradne centre i
- višenamjenske obradne centre.

U sljedećim poglavljima dana je podjela tokarskih i glodaćih obradnih centara, te su navedene njihove karakteristike, uz malo opširniji pregled višeosnih obradnih centara.

3.2. Tokarski obradni centri

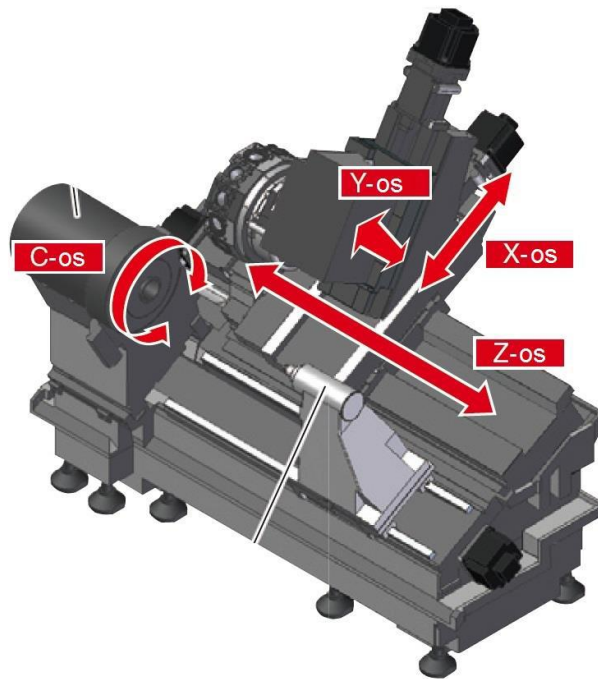
Tokarski obradni centar (TOC) je numerički upravljana tokarilica, kojoj je na obradak dodana numerički upravljana C os. Tokarski obradni centri se koriste kod složenih rotacijsko-simetričnih obradaka. Da se ovakvi obraci tijekom proizvodnje ne bi selili sa stroja na stroj, što stvara organizacijske i transportne gubitke, posebno kod obradaka velike mase, omogućena je obrada svih površina na jednom alatnom stroju. Tako se postiže bolja točnost obrađenih površina, što je karakteristika obrade u jednom stezanju obratka.

Na ovakvim strojevima mogu se obrađivati sve površine, osim površine koja je stegnuta, no i to se može riješiti upotrebom obradnog centra sa dva glavna vretena. U tom se slučaju, nakon obrade u jednom glavnom vretenu, obradak prebacuje u pomoćno glavno vreteno, da bi se izvršile obrade površina koje su u prethodnom stezanju bile nedostupne. Za vrijeme obrade tokarenjem, obradak se rotira u glavnom vretenu i to je glavno rotacijsko gibanje, a revolveraska glava odnosno mirujućii alati (tokarski noževi) imaju posmično pravocrtno gibanje po numerički upravljanim osima X i Z. Os Z je u smjeru glavnog vretena tokarskog obradnog centra i gibanjem alata po toj osi se određuje duljina obrade. Druga pravocrtna os X određuje promjer obratka. Tokarski obradni centri najčešće imaju tri numerički upravljane osi, ali postoje izvedbe i sa više osi. To najčešće znači da tokarski obradni centar ima dvije ili tri revolverske glave. Bez obzira na broj numerički upravljanih osi, postoje horizontalni i vertikalni tokarski obradni centri.

3.2.1. Horizontalni tokarski obradni centar

Horizontalni tokarski obradni centar ima glavno vreteno postavljeno u vodoravnom položaju. Takva izvedba tokarskog obradnog centra rasprostranjenija je od vertikalne. Horizontalni tokarski obradni centri moraju imati tri numerički upravljane osi: X, Z i C.

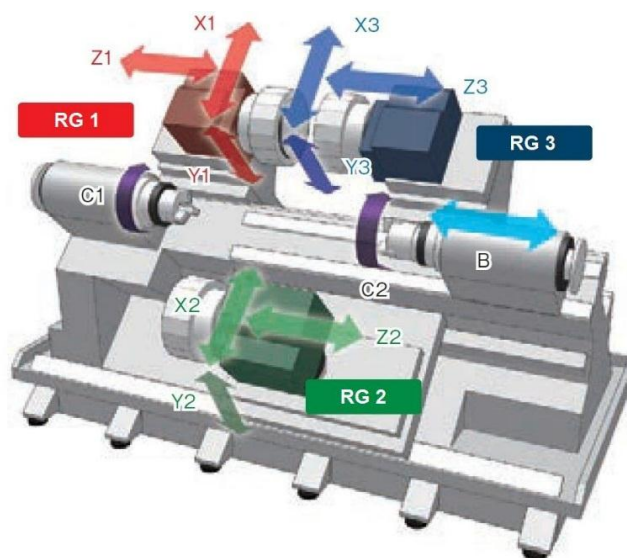
Obradni centri sa četiri osi imaju drugačiji koncept od onoga sa tri osi, jer je četvrta pravocrtna os Y dodana revolverskoj glavi i ta os ima smisla samo kod obrade s pogonjenim alatima. Dakle, nosač alata odnosno revolveraska glava ima tri pravocrtne osi X, Y, Z. Rotacijska C os je rotacijska os glavnog vretena odnosno obratka. Izvedba takvog četveroosnog horizontalnog tokarskog obradnog centra prikazana je na slici 5.



Slika 5 Horizontalni tokarski obradni centar sa 4 osi [8]

3.2.2. Horizontalni tokarski obradni centar s više osi

Horizontalni tokarski obradni centri sa više od četiri osi su specijalni obradni centri sa dvije revolverске glave i tri osi po svakoj revolverskoj glavi. Višeosni horizontalni TOC je tokarski obradni centar koji ima dvije ili čak tri revolverске glave te dva vretena, te tako omogućuje kompletnu obradu sa dvije stezne glave bez posredovanja radnika. Svaki četveroosni tokarski centar mora imati X, Z, C i Y os. Primjer takve izvedbe horizontalnog tokarskog centra prikazan je na slici 6.



Slika 6 Višeosni tokarski obradni centar [8]

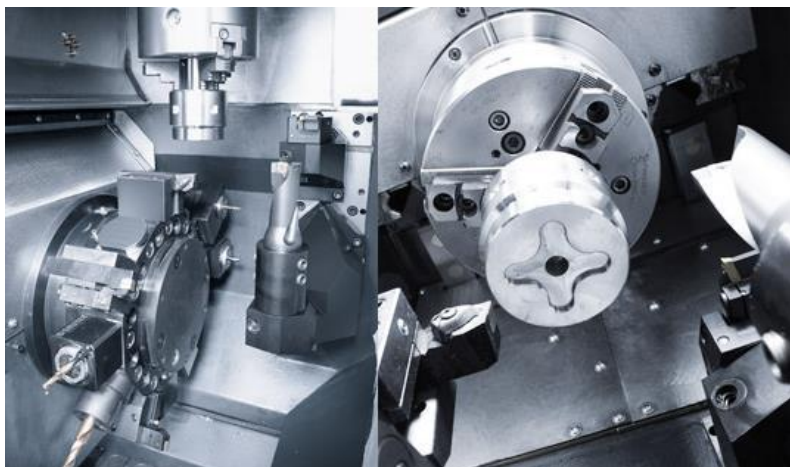
Višeosni horizontalni tokarski obradni centri pogodni su za izradu složenih šipkastih izradaka poput koljenastih vratila i osovina, izradu zupčanika, vijaka i matica. Zbog visoke cijene i velikog stupnja automatizacije, najviše se koriste u velikoserijskoj proizvodnji gdje njihova produktivnost opravdava navedene visoke troškove.

3.2.3. Vertikalni tokarski obradni centar

Vertikalni TOC ima glavno vreteno postavljeno u okomit položaj u odnosu na bazu. Takva izvedba obradnog centra prvenstveno se koristi za obradu većih obradaka. Postoje dvije izvedbe vertikalnih tokarskih obradnih centara:

- Obradni centri sa glavnim vretenom postavljenim na vrh stroja (proizvodni vertikalni TOC)
- Obradni centri sa glavnim vretenom postavljenim na dnu stroja (klasični vertikalni TOC)
- **Proizvodni vertikalni tokarski obradni centar**

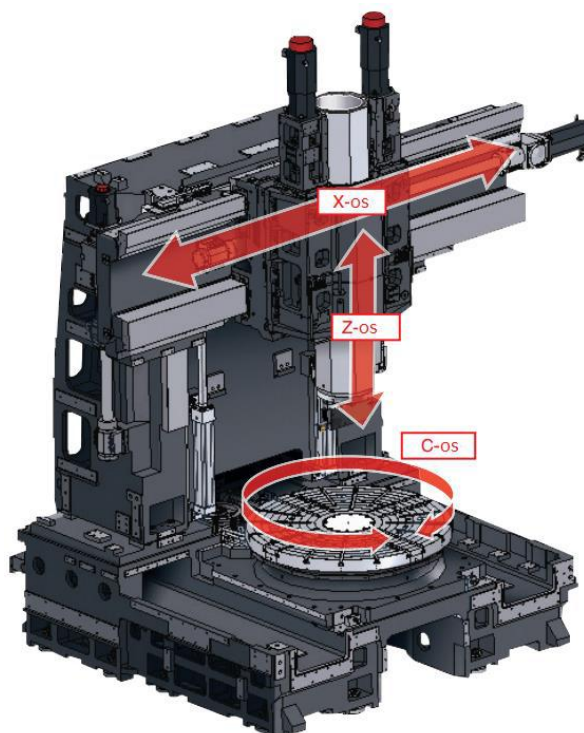
Ovakva izvedba vertikalnog TOC-a koristi se za masovnu proizvodnju malih proizvoda. Stroj najčešće ima vlastito spremište obradaka. Revolverska glava nalazi se na dnu stroja. Sve tri osi nalaze se na glavnom vretenu koje osim rotacijskog gibanja vrši i posmično. Osim revolverske glave, stroj ima radnu površinu na koju se mogu pričvrstiti alati koji se češće koriste, da bi se smanjilo vrijeme izmjene alata. Alati mogu biti mirujuć ili pogonjeni. Takav način izvedbe omogućava bržu obradu. Glavna karakteristika ovog stroja je visok stupanj proizvodnosti. Desni dio slike 7 prikazuje glavno vreteno sa obratkom stegnutim u steznoj glavi.



Slika 7 Proizvodni vertikalni tokarski obradni centar [8]

- Klasični vertikalni tokarski obradni centar

Ovakva izvedba vertikalnog TOC-a koristi se za obradu obradaka velikih promjera i masa. Glavno vreteno sa steznom glavom, tj. okretnim stolom, nalazi se na dnu stroja. Sva posmična gibanja vrši rezni alat. Budući da je glavno vreteno vertikalno, vertikalna je i pravocrtna posmična os Z. Druga pravocrtna posmična os X okomita je na nju, tj. horizontalna, i njom se određuje promjer obratka. Numerički upravljana rotacijska os C i dalje je na obratku, odnosno na okretnom stolu.



Slika 8 Klasični vertikalni tokarski obradni centar [8]

Prihvat alata kod ovakvih izvedbi može biti različit. Stroj može imati bubnjastu ili zvjezdastu revolversku glavu ili pak prihvat alata te spremište alata kao kod glodaćih centara. Stroj se koristi za proizvodnju dijelova u zrakoplovstvu, brodogradnji i energetici.

3.3. Glodaći obradni centri

Glodaći obradni centar (GOC) najvažniji je više-operacijski obradni sustav. Njegova osnovna namjena je obrada prizmatičnih obradaka gdje se u jednom stezanju mogu obraditi sve slobodne površine obratka, odnosno sve površine osim one na kojoj je obradak stegnut. Glodaći obradni centar je numerički upravljana glodalica kojoj je dodana automatska izmjena alata, koja podrazumijeva izmjenu pojedinačnih reznih alata između glavnog vretena i spremišta, i obratno.

Glodačem obradnom centru može biti dodana i automatska izmjena obradaka, najčešće pomoću paleta.

Glodači obradni centar može raditi kao samostalni stroj, a može se povezati u fleksibilni obradni sustav. Također može raditi uz prisutnost operatera ili, ako ima spremište paleta, može raditi i bez nazočnosti operatera. No, operater još uvijek treba vršiti kontrolu i podešavanje mjera te vršiti potrebne korekcije iz razloga što ovakvi alatni strojevi nemaju sustav mjerenja izratka. GOC može biti horizontalne izvedbe, što zapravo znači da je os glavnog vretena horizontalna. Može biti i vertikalne izvedbe, što znači da je os glavnog vretena vertikalna, a postoje i H/V izvedbe, gdje se os glavnog vretena može i zakretati.

U pravilu, GOC ima tri translacijske osi, X, Y, Z koje može izvoditi ili rezni alat ili obradak. Današnji GOC-i vrlo često imaju pet simultanih numerički upravljanih osi. To znači da osim spomenute tri translacijske osi, imaju i dvije dodatne rotacijske osi i svih pet osi se može istovremeno mijenjati. Rotacijske osi mogu biti izvedene na obratku pomoću okretno nagibnog radnog stola ili zakretanjem na glavnom vretenu te se podjednako koriste obje izvedbe.

3.3.1. Horizontalni glodači obradni centar

Horizontalni GOC je obradni centar sa glavnim vretenom postavljenim u vodoravnom položaju. Takva izvedba omogućuje neprekinutu proizvodnju jer zbog horizontalne orijentacije, odvojene čestice padaju dalje od obratka, te ne moraju biti uklonjene sa stola. Horizontalna izvedba omogućuje i ugradnju dviju paleta za automatsku izmjenu obratka. Tako se na jednoj paleti vrši strojna obrada, dok se na drugoj paleti odrađuje priprema sirovca.

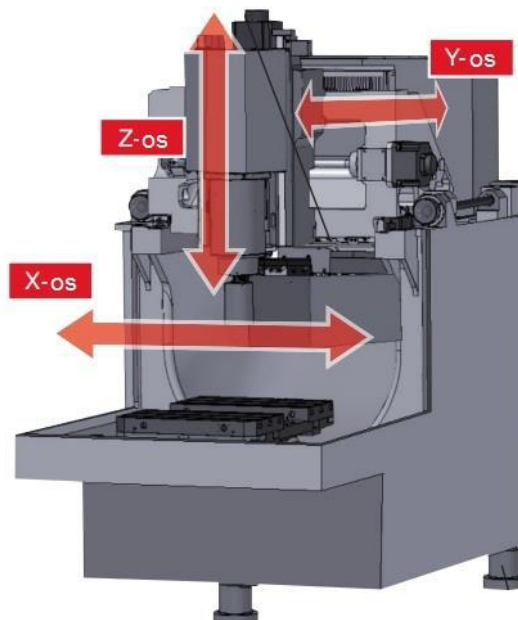
Na slici 9 prikazana je izvedba horizontalnog glodaćeg obradnog centra.



Slika 9 Horizontalni glodaći obradni centar [9]

3.3.2. Vertikalni glodaći obradni centar

Vertikalni GOC je obradni centar sa glavnim vretenom okomite orijentacije. Takav centar ima tri osi, X, Y i Z. Gibanja kroz sve tri osi obavlja alat. Na 10 prikazana je izvedba vertikalnog glodaćeg obradnog centra.



Slika 10 Izvedba vertikalnog glodaćeg obradnog centra [9]

Moderni vertikalni glodaći obradni centri su alatni strojevi visoke preciznosti koji se često koriste za glodanje malih tolerancija, kao što su fina obrada kalupa. Jeftiniji vertikalni obradni centri su najosnovniji alatni strojevi i često su prvi alatni strojevi kojima se oprema nova radionica.

3.3.3. Višeosni glodaći obradni centri

Kod numerički upravljanih alatnih strojeva posmične osi definirane su pravilom desne ruke. Uz glavne pravocrtne osi X, Y i Z, postoje i rotacijske osi i označavaju se sa A, B i C. Rotacijska os A je zapravo rotacija oko pravocrtne osi X, B oko Y te C oko Z osi. Višeosni obradni centri najčešće imaju pet numerički upravljanih posmičnih osi. Uz glavne pravocrtne osi X, Y, Z, tu su i dvije rotacijske osi B i C. Postoje i izvedbe sa šest, sedam, pa čak i devet osi, no s obzirom da današnji najmoderniji CAD/CAM sustavi poput Catia-e, Crea i SolidWorks-a imaju mogućnost programiranja najviše pet osi gibanja, oni se neće obrađivati u ovom radu. Sustav sa 5 osi dovoljan je da alat može doći do svake točke na obratku.

- Četveroosni glodaći obradni centar

Četveroosni glodaći obradni centar može biti horizontalni ili vertikalni, ovisno o orijentaciji glavnog vretena. Za razliku od troosnih centara, dodana mu je i četvrta os koja je rotacijska. Svaki četveroosni glodaći obradni centar tako ima X, Y, Z i C os, koja je najčešće rotacijska os okretnog stola. Stol se može rotirati samo u određenim koracima, ali se ne može rotirati za vrijeme gibanja po translacijskim osima. Danas se četveroosni sustav zadržao samo kod horizontalnih glodaćih obradnih centara. Pritiskom tržišta za što većom uštedom te još kraćim vremenom obrade kompleksnih obradaka, sve više se koriste petoosni glodaći obradni centri.

- Petoosni glodaći obradni centar

Kod horizontalnog i vertikalnog glodanja, uz postojeće X, Y i Z osi, dodane su dvije dodatne osi. Druge dvije osi su rotacijske i raspoređene su tako da rotiraju oko postojećih osnovnih osi. Rotacijska os C rotira oko osi Z, a nagibna os A ili B rotira oko osi X ili Y. Nagibne osi A i B ovise o samoj izvedbi alatnog stroja. Postoje četiri izvedbe petoosnih glodaćih obradnih centara:

- izvedba s okretnim stolom i nagibnom glavom vretena ,
- izvedba sa ugradbenim okretno nagibnim stolom,
- izvedba s okretno nagibnim stolom kao kompaktnim dijelom alatnog stroja,
- izvedba s dvostruko zakretnom glavom vretena.

- **Izvedba s okretnim stolom i nagibnom glavnog vretena**

Poput horizontalnih glodaćih obradnih centara, ovakva izvedba sadrži stol koji ima mogućnost rotacije od 360° B osi stola ispod obratka. Takav alatni stroj uparuje okretni stol sa zakretanjem A osi koji vrši posmično gibanje glave vretena od 90° iznad i do 90° ispod horizontale. Idealan obradak za takav alatni stroj je cilindar s provrtima oko rubova. Na alatnom stroju s okretnim stolom i pomičnom glavom, alat se samo naginje na ispravan kut za obradu provrta, a glava samo mora biti smještena u X, Y i Z koordinatama.

Prednost ovakvog tipa stroja odnosi se na veličinu komada koji može obrađivati. Što manje rotacijskih osi pomiče obradak, obradni alatni stroj može primiti veće dijelove. Takav višeosni glodaći obradni centar može okretati radni komad pomoću B osi, tako da je zakretanje ograničeno samo u toj osi. Međutim, pošto je to jedino okretanje obratka, alatni stroj mnogo učinkovitije obrađuje velike obratke. Petoosni glodaći obradni centri koji imaju obje osi zakretanja postavljene u stolu, općenito su ograničeni na obratke malih dimenzija u odnosu na linearna gibanja.

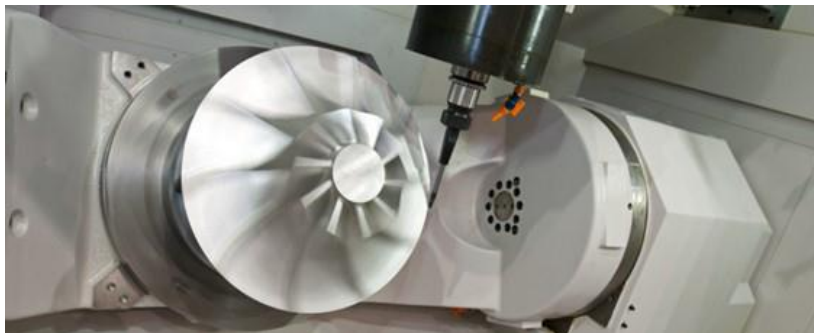


Slika 11 Obrada turbine na stroju s okretnim stolom i nagibnom glavom [10]

- **Izvedba s ugradbenim okretno-nagibnim stolom**

Horizontalni obradni centri s B okretnom osi okretnog stola, često su dostupni sa sekundarnom rotacijskom A osi, s mogućnosti okretanja od 360° . Na ovakvom tipu alatnog stroju, glavni stol je toliko velik da se A os može pozicionirati u širokom rasponu koordinata, čime se povećava fleksibilnost. Kod ovakve izvedbe petoosnih glodaćih obradnih centara, CNC programer mora točno znati gdje se površina A osi stola namješta s obzirom na zakret osi B. U praksi, to često

znači da je program napisan na način da se pretpostavi određen položaj osi A, ostavljajući operatera u dugotrajnoj pripremi pozicioniranja osi A kako bi se zadovoljio taj uvjet. Korištenjem CAD/CAM softvera, taj se proces olakšava jer već sam CAM postprocesor izračunava kutove zakreta A i B osi kako bi se obradak pravilno pozicionirao. Ovakva izvedba pogodna je za obradu provrta na prstenu, pogotovo ako je taj dio cilindričan i zahtjeva obradu oko svoje osi.



Slika 12 Obrada turbine na obradnom centru sa A i C okretnim stolom [10]

○ **Izvedba s okretno-nagibnim stolom kao kompaktnim dijelom alatnog stroja**

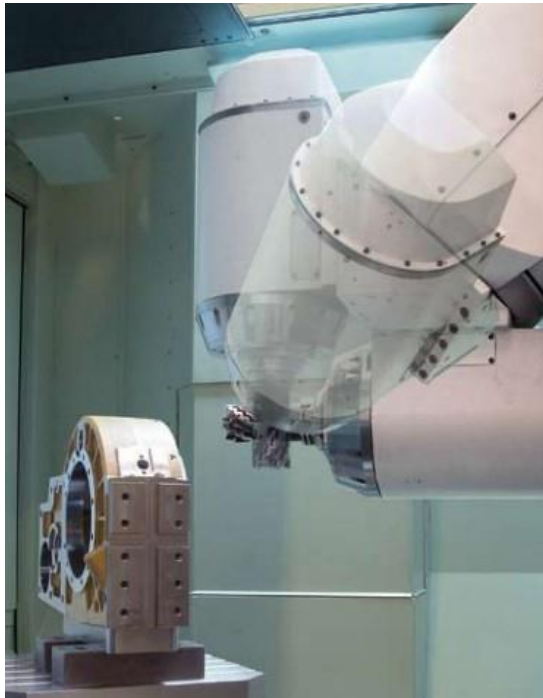
Ovakva izvedba slična je izvedbi s dvostruko okretnim stolom zbog načina na koji su postavljene dvije zakretne osi ispod obratka. Stroju su u stol dodane dvije rotacijske osi. C os može rotirati 360° na okretnom stolu, a druga os (A ili B) može rotirati 180°. Uloga C osi je zakretanje stola. Dimenzije cijelog stola približno su jednake vertikalnim glodaćim obradnim centrima srednjih dimenzija. Ovakva izvedba omogućava petoosnu obradu sa malim alatima na nepristupačnim pozicijama gdje može izvršiti relativno duboke rezove. Ovakav stroj nije predviđen za petoosnu obradu velikih komada, ali zato omogućuje ekonomičniju obradu manjih dijelova. Uz to, vertikalni dizajn stroja čini pripremu i zamjenu obradaka jednostavnim. Ovakva izvedba petoosnog glodaćeg obradnog centra je i najpreciznija.



Slika 13 Obrada komada na okretno-nagibnom stolu [10]

- **Izvedba s dvostruko zakretnom glavom vretena**

Ovakva izvedba petoosnog glodaćeg obradnog centra radi tako da sinkronizira rad C osi, sa 360° slobode, s nagibnom osi glavnog vretena, od $\pm 135^\circ$ slobode. Stavljanjem obje zakretne osi na glavu vretena, dobiva se ograničena sila rezanja, ali se ona kompenzira sa dobivenom većom fleksibilnošću. Ovakav tip obradnog centra pogodan je za obradu dugih dijelova u jednom stezanju, pogotovo dijelova sa provrtima pod nepravilnim kutovima.



Slika 14 Moguće rotacije glave vretena [10]

4. Elementi alatnih strojeva

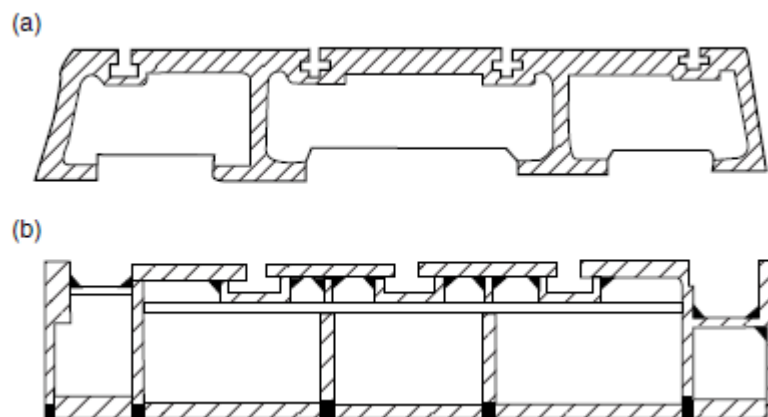
4.1. Postolja

Glavna zadaća postolja alatnih strojeva je prihvat svih pokretnih i nepokretnih dijelova stroja (vretena, stupova, elemenata upravljanja), osiguranje njihove stabilnosti, prihvat opterećenja te prigušenje vibracija i sprečavanje njihovog prijenosa na temelj stroja.

Izrađuju se postupcima lijevanja i zavarivanja. Kod lijevanja se najčešće koriste sivi ili mineralni lijev zbog toga što jako dobro prigušuju vibracije. Zavarena postolja su izvedena iz čelika i koriste se za specijalne alatne strojeve te za prototipe.

Prema konstrukciji mogu biti:

- zatvorena – kod portalnih strojeva, postiže se veća krutost i preciznost,
- otvorena – kod stupnih strojeva, postiže se manja krutost.



Slika 15 Lijevana (a) i zavarena (b) izvedba postolja [11]

Prema obliku mogu biti:

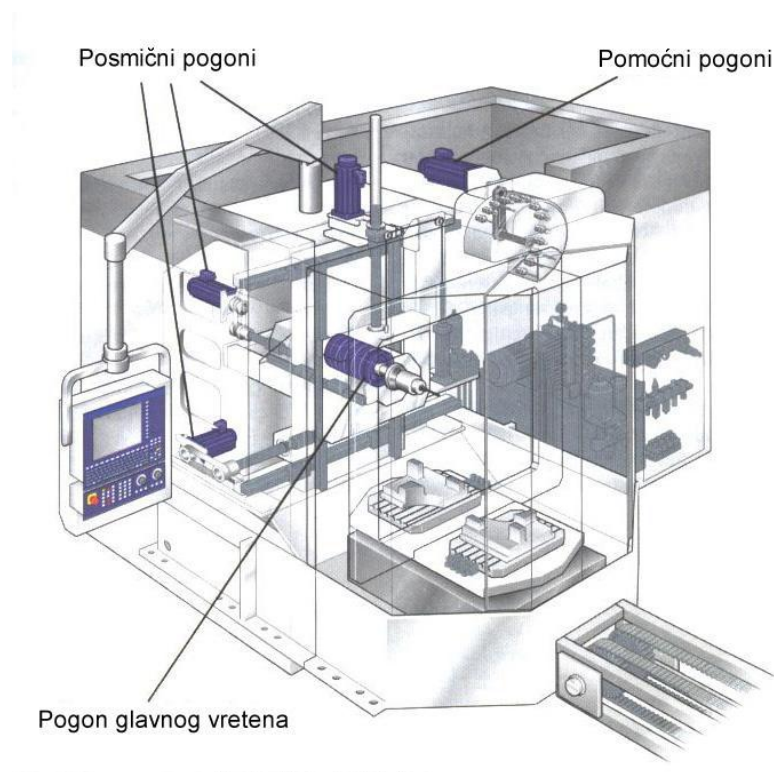
- stupovi,
- konzola,
- poprečna greda,
- temeljna ploča.

4.2. Glavni i posmični pogoni

Pogoni alatnih strojeva mogu se podijeliti na:

- pogon glavnog vretena – npr. vreteno tokarskog stroja ili glodala obradnog centra,
- posmične pogone – za sve osi, npr. X, Y i Z, te na
- pomoćne pogone – npr. za izmjenu alata ili paleta s obratkom.

Moderan obradni centar sa navedenim pogonima prikazan je na slici 16:

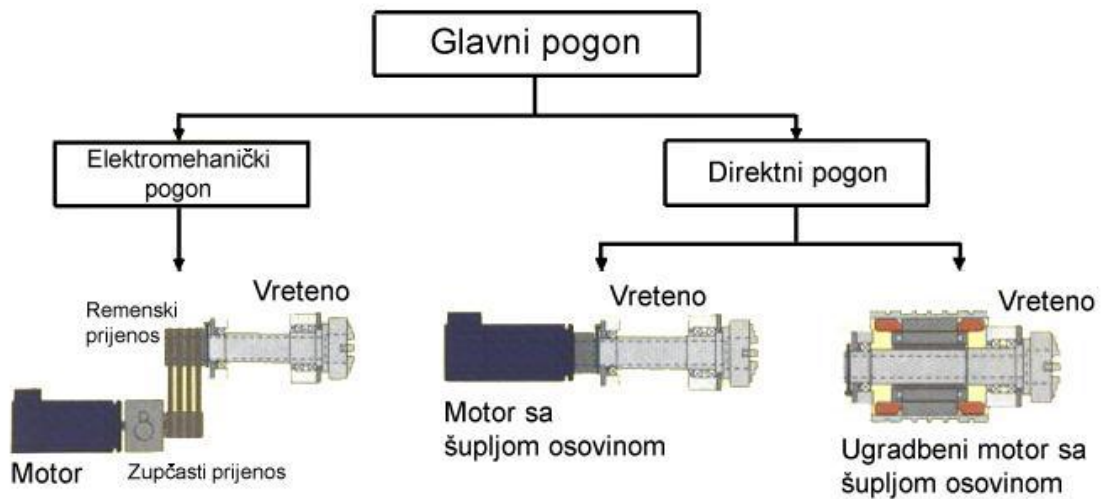


Slika 16 Pogoni na obradnom centru [1]

4.2.1. Pogon glavnog vretena

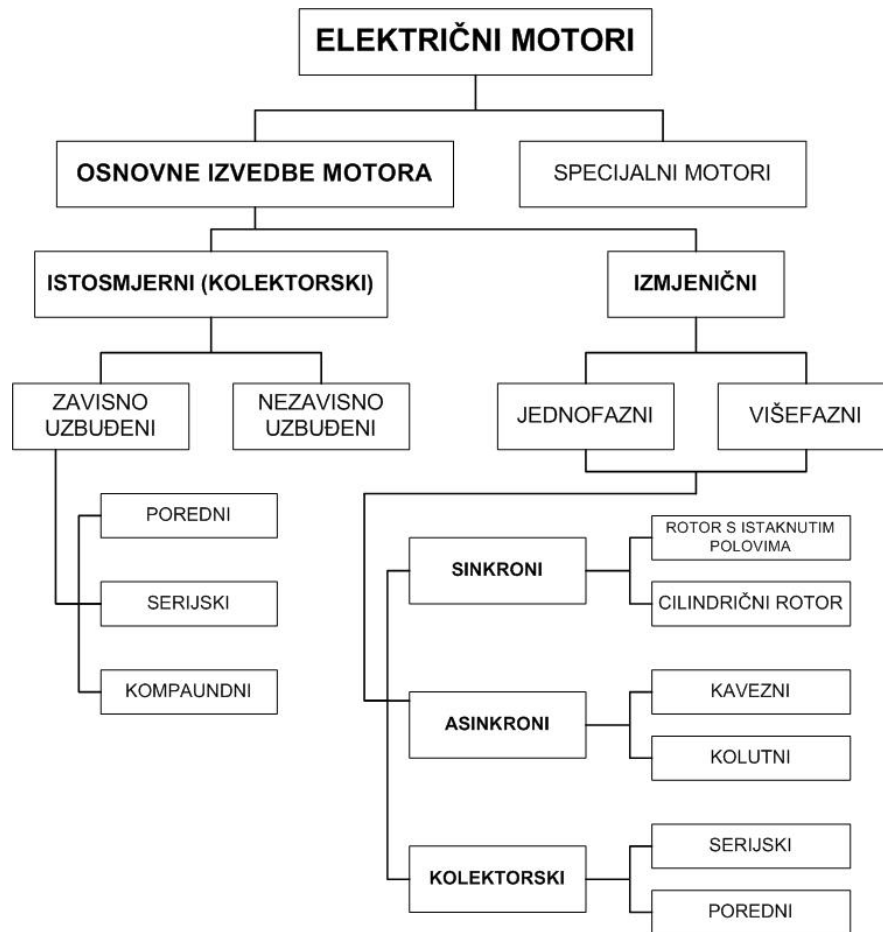
Pogon glavnog vretena ili glavni pogon, mora imati dovoljno snage za obradu odvajanjem čestica, a ovisno o izvedbi, i za nadoknadu gubitaka zbog trenja između mehaničkih komponenti alatnog stroja.

Glavni pogon može biti izveden na više načina. Klasična izvedba sastoji se od motora s kućištem koji je preko jednostupanjskog ili višestupanjskog prijenosnika (remenskog i/ili zupčastog) spojen s glavnim vretenom. Prednost ove izvedbe je u tome što je motor priključen s vanjske strane na prirubnicu te je tako termički odvojen od samog vretena i prostora obrade.



Slika 17 Uobičajene izvedbe glavnog pogona [1]

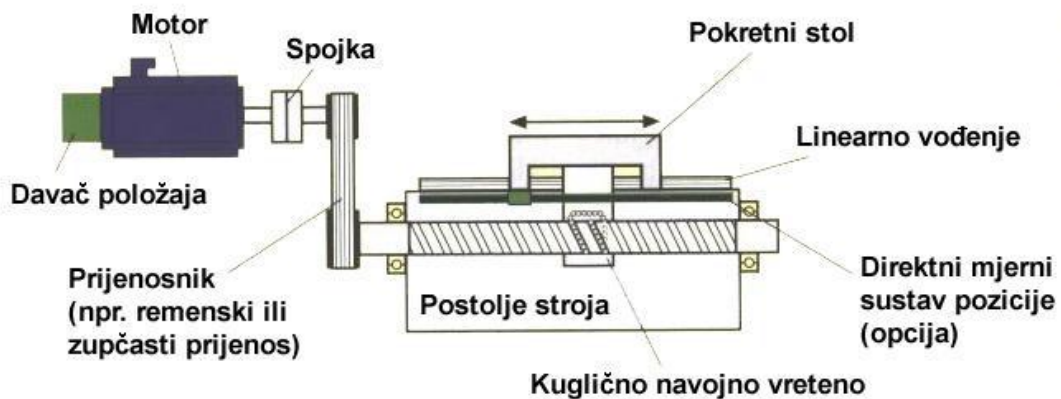
Električni motori koji pokreću glavno vreteno mogu biti izmjenični ili istosmjerni. Izmjenični motori mogu biti jednofazni i trofazni. S obzirom na izvedbu rotora i vrstu uzbuđenja, motori mogu biti sinkroni, asinkroni i kolektorski. Podjela električnih motora prikazana je na slici 18.



Slika 18 Podjela električnih motora [1]

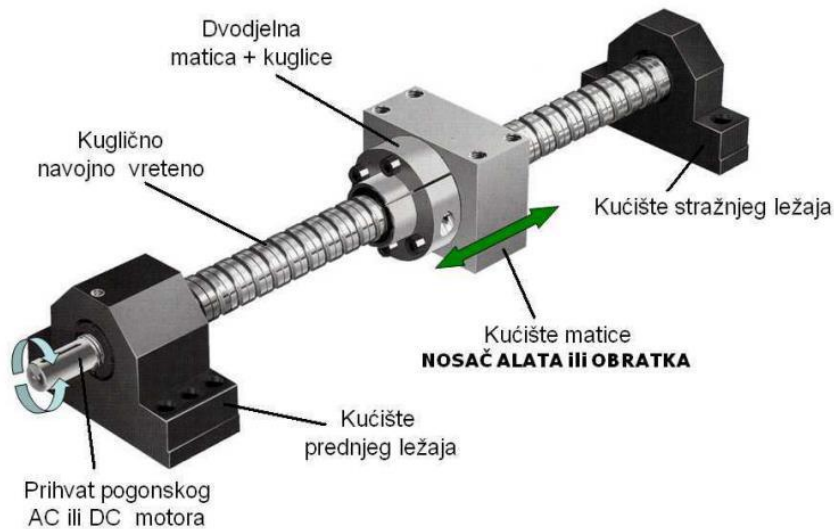
4.2.2. Posmični pogoni

U današnjim strojevima, većina posmičnih pogona sastoji se od servomotora na koji je spojen mehanički prijenosnik, najčešće kuglično navojno vreteno. Oni služe za pretvaranje rotacijskog gibanja motora u translacijsko gibanje stola. Da bi se postiglo optimalno ubrzanje i brzina linearno pokretanog stola, između motora i navojnog vretena često se stavlja zupčasti ili remenski prijenosnik.

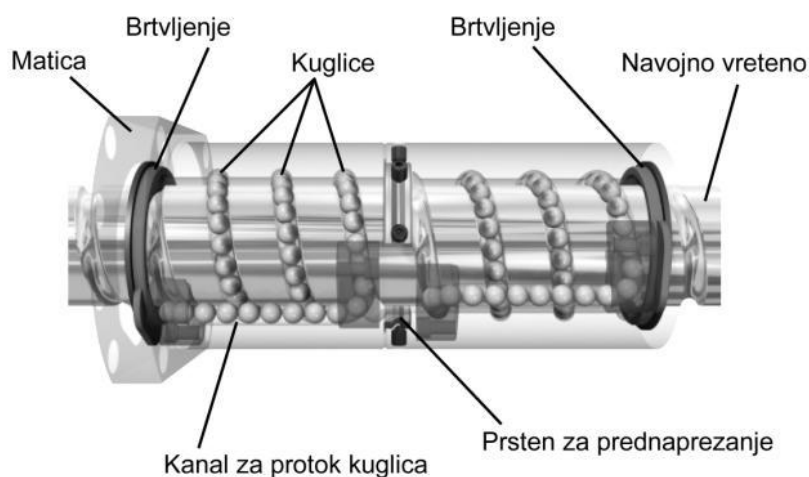


Slika 19 Posmični pogon s motorom i kugličnim navojnim vretenom [1]

Kuglično navojno vreteno (KNV) sastoji se od matice, navojnog vretena i kuglica, te pretvara rotacijsko gibanje motora povezanog na vreteno ili, u drugom slučaju, na maticu, u translacijsko gibanje preko uspona navoja. KNV se izrađuje u uskom tolerancijskom polju što mu omogućava veliku preciznost. Karakteristično za njih je da proizvode malo buke te imaju dug vijek trajanja. Kuglice se izrađuju od keramike, a često se koriste i čelične kuglice. Da bi se izbjegao prazni hod, matica se izrađuje iz dva dijela koji se prilikom montaže prednapregnu. Za prednaprezanje se najčešće koristi razdjelni prsten.



Slika 20 KNV s dvodijelnom maticom [12]



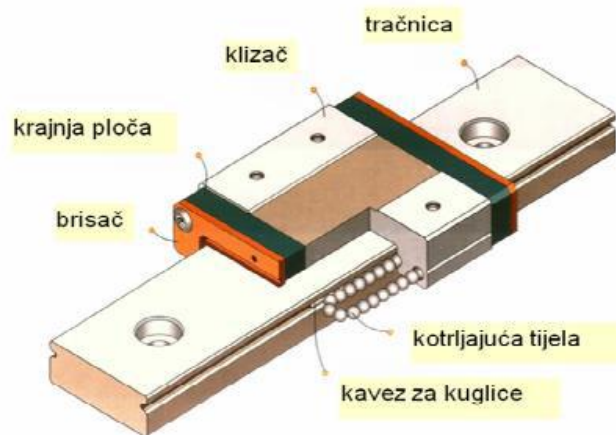
Slika 21 Građa kugličnog navojnog vretena [12]

4.3. Vodicice

Vodicice služe za povezivanje pokretnih i nepokretnih dijelova alatnih strojeva, pružajući pri tome samo jedan stupanj slobodnog gibanja pokretnom dijelu, odnosno klizaču. Njihova zadaća je da nose i vode klizač po postolju. Mogu se podijeliti na kotrljajuće i klizne (hidrostatičke i hidrodinamičke).

Karakteristike kotrljajućih vodilica (slika 22):

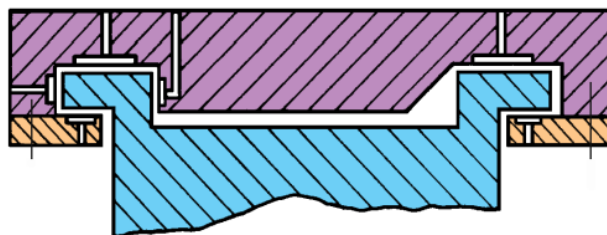
- gotovi kupovni elementi,
- brže pozicioniranje,
- jednostavna i brza ugradnja,
- manja masa od kliznih,
- trenje kotrljanja je manje od trenja klizanja.



Slika 22 Kotrljajuća vodilica [12]

Karakteristike kliznih vodilica (slika 23):

- visoka krutost,
- ovisno o opterećenju povećava se tlak,
- mora se održavati konstantna debljina uljnog filma,
- skupa izvedba,
- primjenjuju se kod velikih alatnih strojeva,
- klizač klizi po uljnom filmu – tekuće trenje.



Slika 23 Klizna vodilica [12]

5. CAD / CAM sustavi

Razvoj proizvoda u današnjoj, modernoj industriji, nezamisliv je bez CAD/CAM sustava. Ti sustavi ubrzavaju proces od osmišljavanja neke početne ideje, proračuna i konstrukcije, dizajniranja, pa sve do finalnog proizvoda. Oni pomažu u pronalaženju optimalnih rješenja s ciljem ostvarivanja zahtjeva, uz što veću kvalitetu i minimalnim troškovima. Budući da danas projektiranje i razvoj proizvoda čine većinu ukupnog troška, shvaća se važnost tih sustava.

5.1. CAD

CAD je skraćenica od Computer-Aided Design (dizajniranje pomoću računala) i označava upotrebu računala u procesu konstruiranja proizvoda i stvaranja njegove dokumentacije. Dokumentacija se uglavnom sastoji od tehničkih crteža dijelova i sklopova, koji se izrađuju u dvije ili tri dimenzije (2D ili 3D). Korištenjem CAD sustava povećava se kvaliteta, točnost proračuna, produktivnost, te se smanjuje vrijeme izrade nekog proizvoda. Koriste se u svim granama znanosti i tehničkih struka, od strojarstva, elektrotehnike i graditeljstva pa do medicine. U strojarstvu se, osim za modeliranje, koriste i za analize vlačnog naprezanja, granica razvlačenja i ostalih mehaničkih svojstava materijala. Popularni CAD programi su AutoCAD, SolidWorks, Catia, Creo i dr. U izradi ovog rada, koristio se SolidWorks 2017.

5.2. CAM

CAM je skraćenica od Computer-Aided Manufacturing (proizvodnja podržana računalom) i označava upotrebu računala za upravljanje alatnih strojeva u proizvodnji. Primjenom tih sustava, inženjeru je omogućena izrada tehnologije obrade, planova stezanja, popisa alata i parametara obrade te stvaranje NC programa. Jedna od najvećih pogodnosti korištenja ovog sustava je izvođenje simulacije obrade na modelu koji je prethodno dizajniran pomoću CAD sustava. Simulacijom obrade provjerava se jesu li točno odabrani parametri procesa obrade kao što su brzina rezanja, posmak i dubina obrade, te mogućnost postojanja nepoželjnog kontakta između alata i obratka te ispravnost cijelog procesa. Neki od popularnijih CAM programa su SolidCAM, Mastercam, PowerMill i dr. U izradi ovog rada, koristio se SolidCAM 2017.

5.2.1. Postprocesor

Glavna zadaća postprocesora je da služi kao sučelje između CAM programa i NC stroja. Rezultat programiranja CAM sustava je CL-Data (eng. Cutter Location Data, podaci o položaju alata). CL datoteka se ne može koristiti kao program u NC alatnom stroju, pa se zbog toga ona mora „prevesti“ u oblik programa koji je razumljiv alatnom stroju, tj. NC kod. Takav način „prevođenja“ naziva se postprocesiranje, a računalni program koji ga izvodi naziva se postprocesor. Svaki postprocesor je jedinstven, tj. projektiran samo za određeni tip stroja (upravljačku jedinicu).



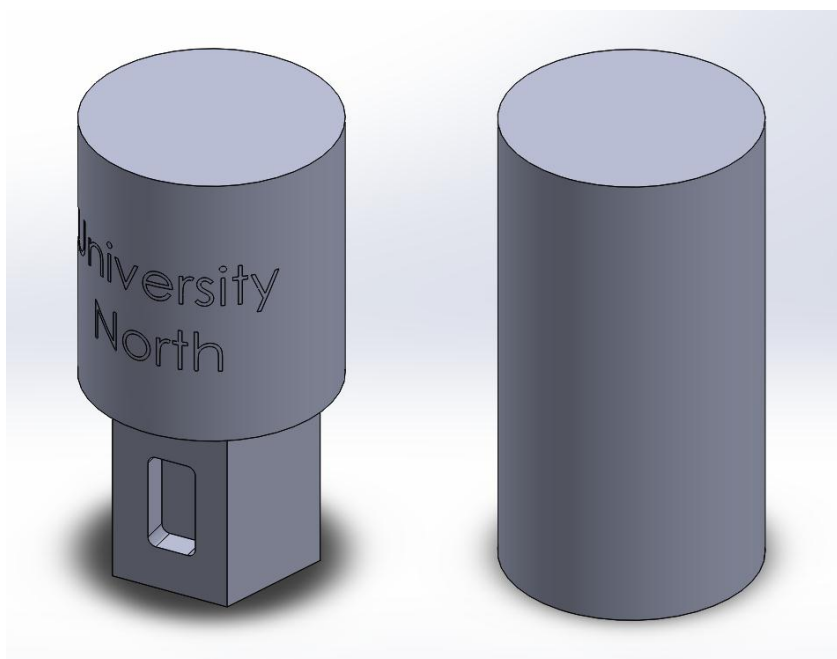
Slika 24 Postprocesor u proizvodnom ciklusu [12]

6. Programiranje višeosne strojne obrade

6.1. 4 – osno glodanje

U ovom poglavlju prikazat će se programiranje putanje alata za obradu komada cilindričnog oblika, te će se prikazati neke mogućnosti u SolidCAM-u vezanu uz četveroosnu obradu.

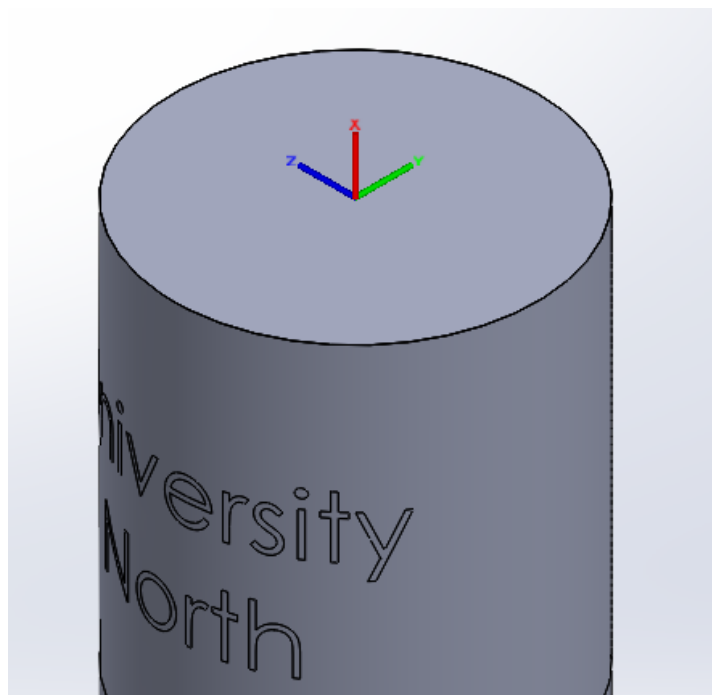
Prvi korak je učitavanje modela komada koji će se programirati. U ovom radu neće se objašnjavati proces 3D modeliranja, već samo proces programiranja. SolidCAM nema ugrađenu definiciju četveroosnog stroja za računalnu simulaciju, pa je postupak obrade prikazan u SolidCAM modulu Solid Verify.



Slika 25 3D modeli izratka i sirovca

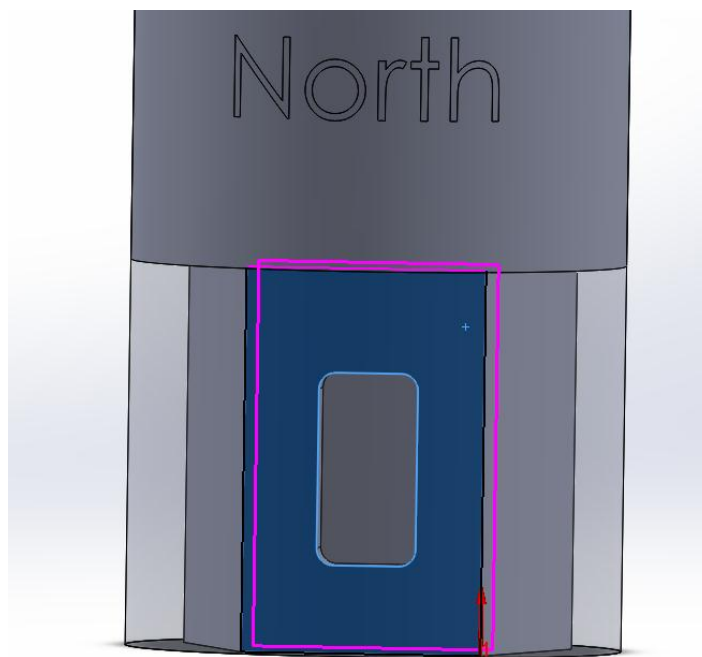
Na slici 25 prikazan je 3D model komada, zajedno sa modelom sirovca, koji se spajaju u Assembly datoteku i učitavaju u SolidCAM. Sirovac je dimenzija $\Phi 90$ mm x 170 mm.

Zatim je potrebno definirati postprocesor. Za ovu obradu odabran je Haas 4X. Sirovac definiramo kao Stock, a izradak kao Target. Kod definiranja koordinatnog sustava, važno je kao X-os odabrati središnju os 3D modela, jer će tijekom obrade upravo ona biti 4. os oko koje komad rotira.



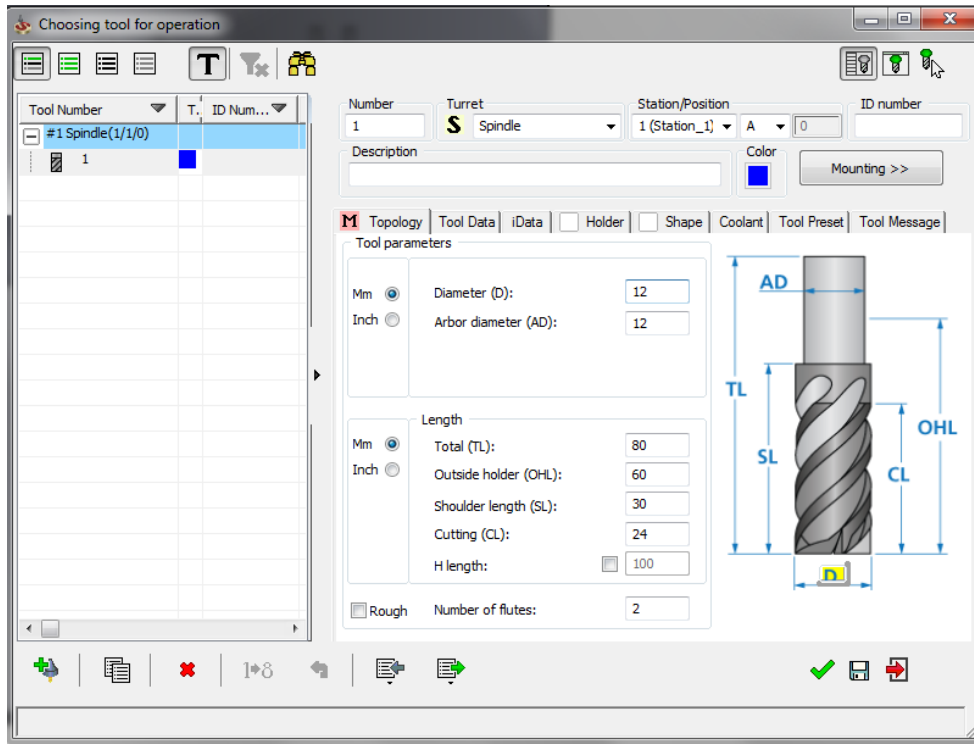
Slika 26 Orijentacija koordinatnog sustava

Prva operacija će biti glodanje plohe označene na slici 27, odabirom opcija Add Milling Operation – Pocket. Definira se novi koordinatni sustav, na temelju osnovnog koordinatnog sustava, tako da je Z-os okomita na površinu koja se obrađuje. Z-os je os alata, i alat mora biti okomit na površinu na početku njezine obrade. Novi koordinatni sustav nosi oznaku MAC 1 (2-position).



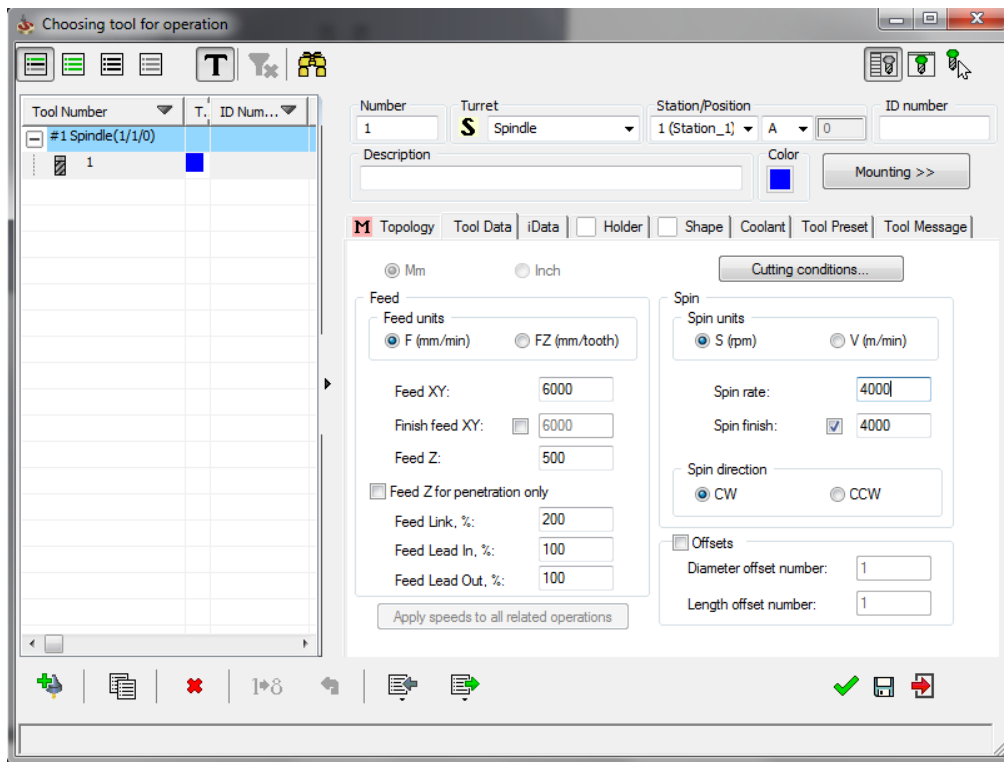
Slika 27 Površina i smjer obrade

Kao glodalo je odabrana vrsta End Mill, glodalo s ravnim vrhom, promjera 12 mm, i dimenzijama označenim na slici 28.



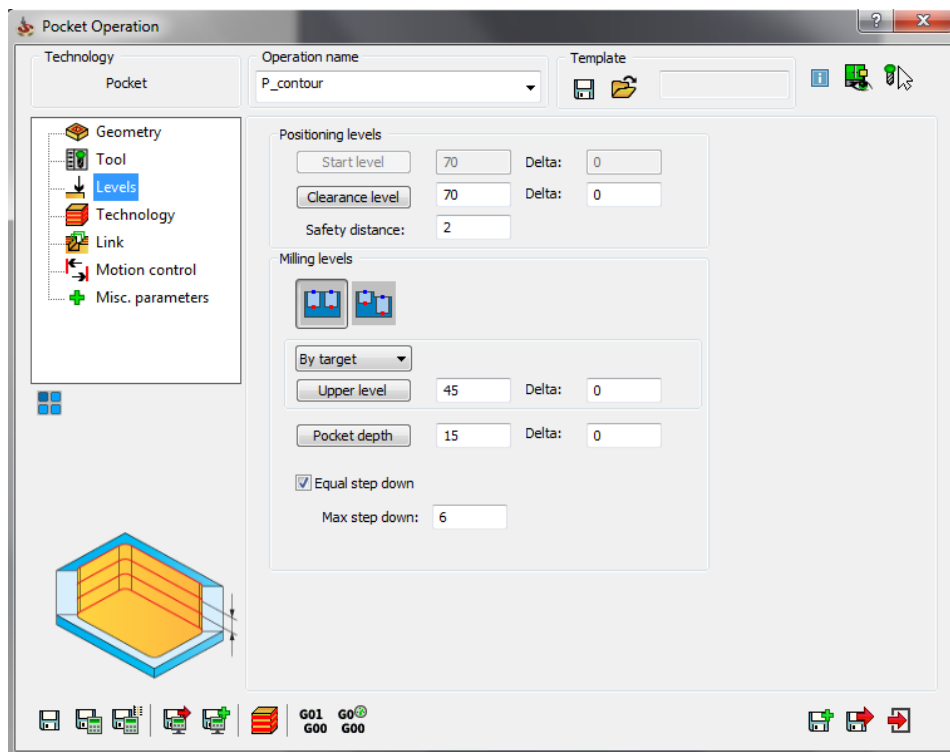
Slika 28 Dimenzije glodala s ravnim vrhom

Posmak glodala je 6000 mm/min, broj okretaja je 4000 okr/min, a smjer vrtnje je u smjeru kazaljke na satu.



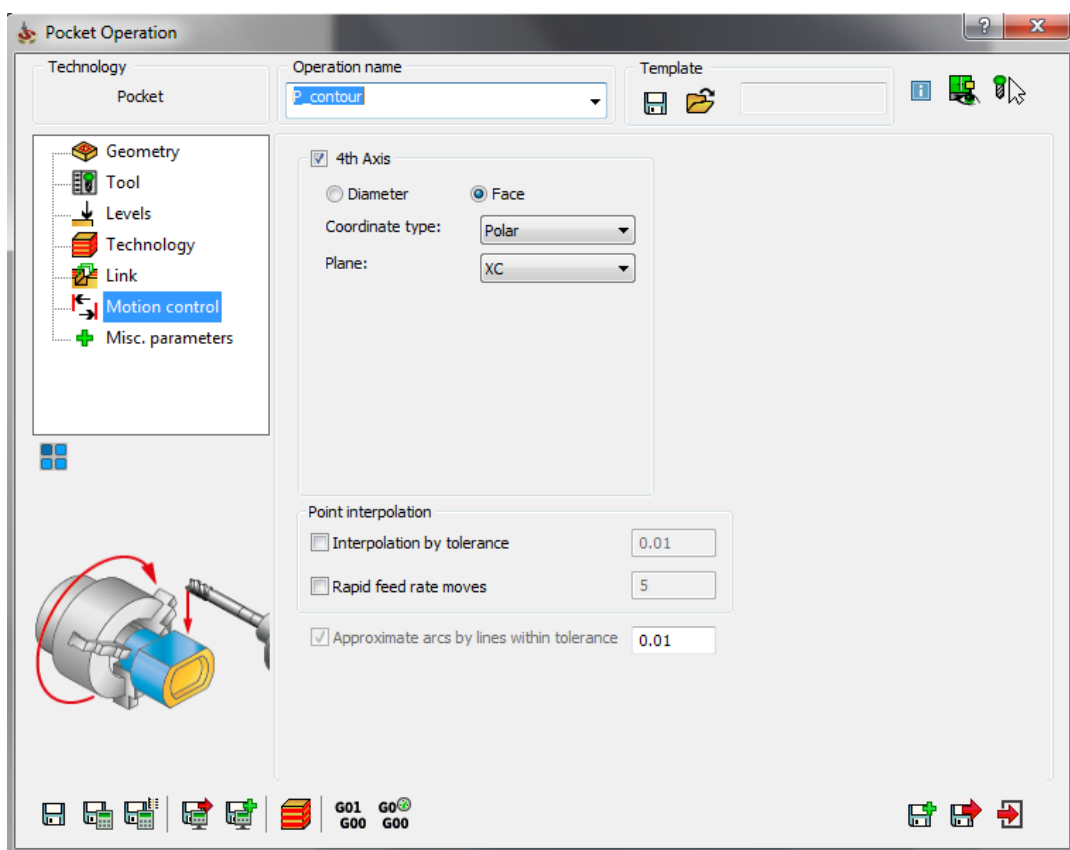
Slika 29 Parametri kretanja vretena

Sljedeće se odabire Upper Level kao vanjski promjer sirovca, a dubina džepa je 15 mm. U izborniku Levels, još se može odrediti i Clearance, odnosno početno i završno pozicioniranje alata.



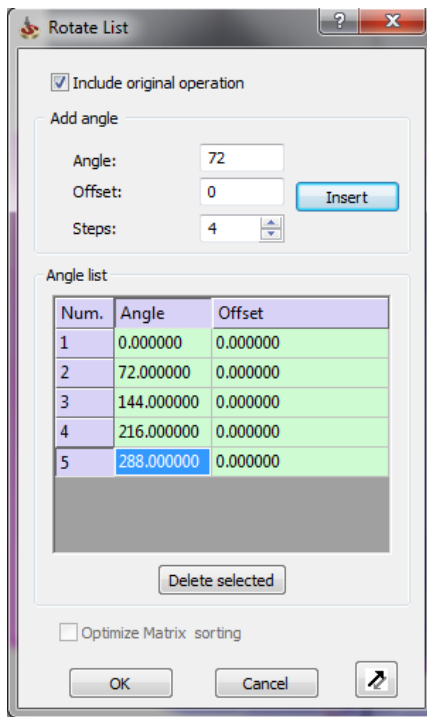
Slika 30 Početno i završno pozicioniranje alata

U izborniku Motion Control označimo 4th Axis, te X-os kao 4. os obrade.



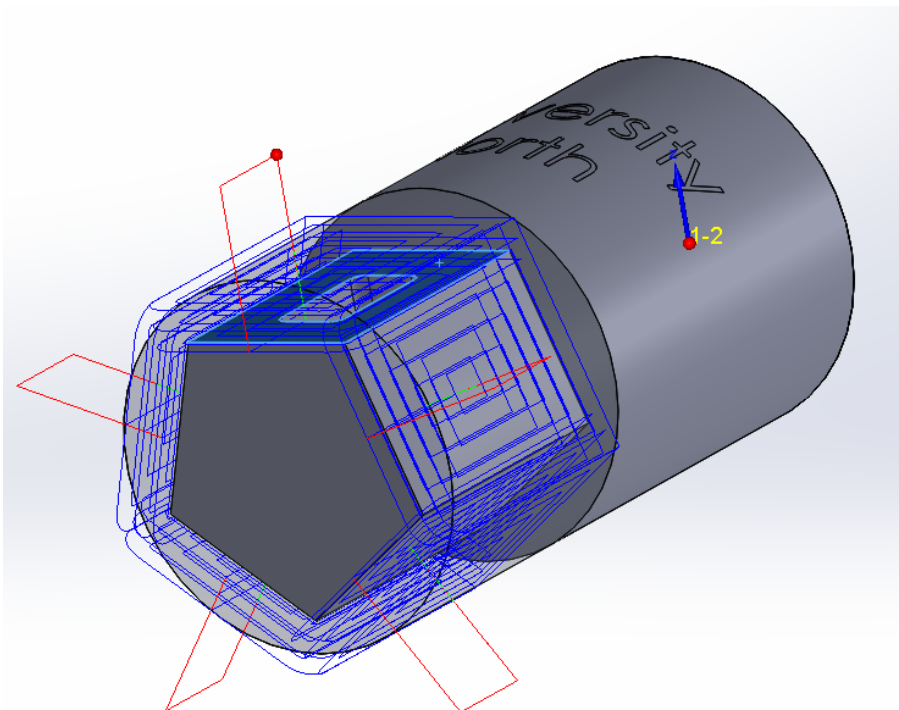
Slika 31 Odabir 4. osi

Time je definirana prva operacija. Budući da su ostale 4 plohe simetrične u odnosu na X-os, ova operacija se može transformirati oko te osi. Označi se operacija i odabere opcija Transform – 4 Axis. U izbornik se unese kut translacije i broj ploha koje će se dobiti, u ovom slučaju kut je 72° , a broj dodatnih ploha je 4.



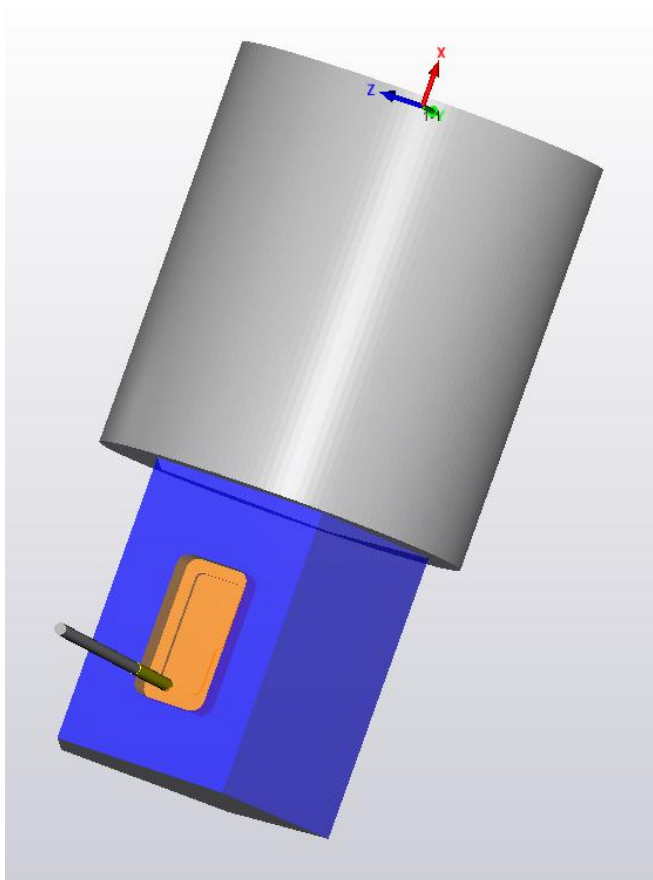
Slika 32 Transformacija operacije oko 4. osi

Ovom opcijom se ubrzava proces programiranja, jer nije potrebno definirati više jednakih obrada, već samo jednu, naravno ukoliko su simetrične u odnosu na 4. os.



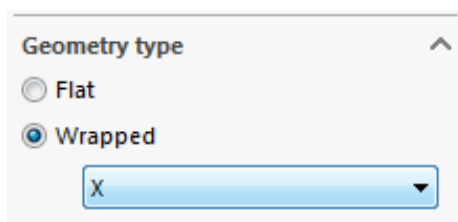
Slika 33 Prikaz transformirane operacije

Sljedeća operacija je glodanje utora. Postupak definiranja parametara obrade sličan je kao i kod prethodne operacije i neće biti detaljno opisan. Kao koordinatni sustav opet se odabire MAC 1 (2-Position), glodalo je End Mill promjera 3 mm, dubina utora je 10 mm.



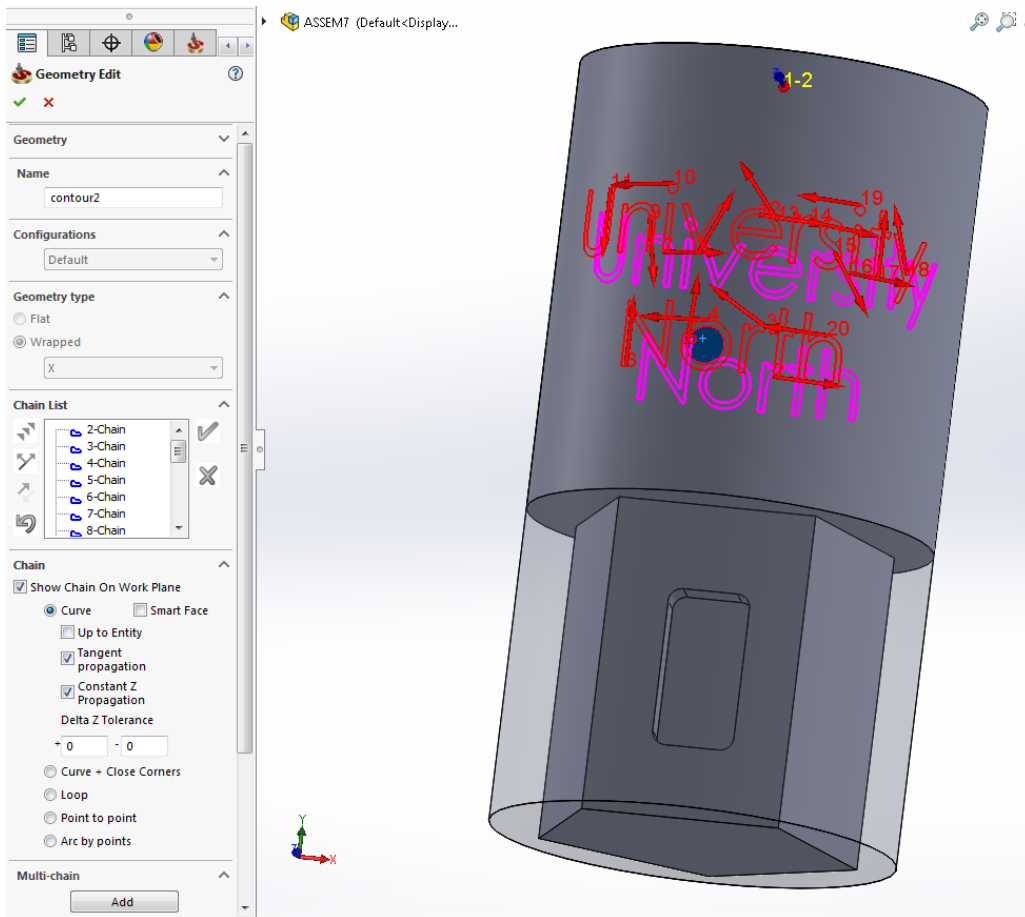
Slika 34 Glodanje utora

Zadnja operacija je graviranje teksta. Odabire se opcija Add Milling Operation – Engraving. Kod definiranja geometrije, važno je označiti opciju Wrapped, jer tekst nije na ravnoj plohi, već je „omotan“ oko stjenke cilindra.

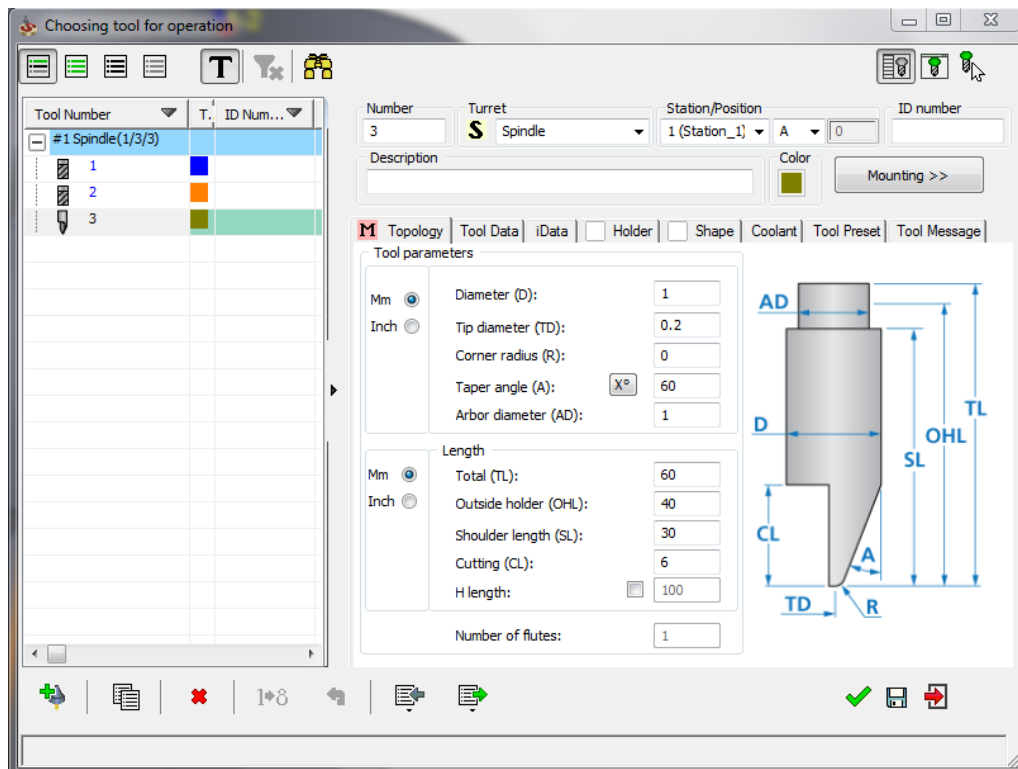


Slika 35 Wrapped postavka geometrije

Tekst označimo odabirom Multi-chain – Add, odabirom Edges u sljedećem izborniku, te klikom na stjenku cilindra. Višak linija koje se ne trebaju gravirati izbrišemo u izborniku Chain List. Ostatak definiranja parametara je sličan kao u prethodim koracima. Kao alat se odabire glodalo za graviranje, karakteristika prikazanih na slici 37, a dubina graviranja je 1,5 mm.

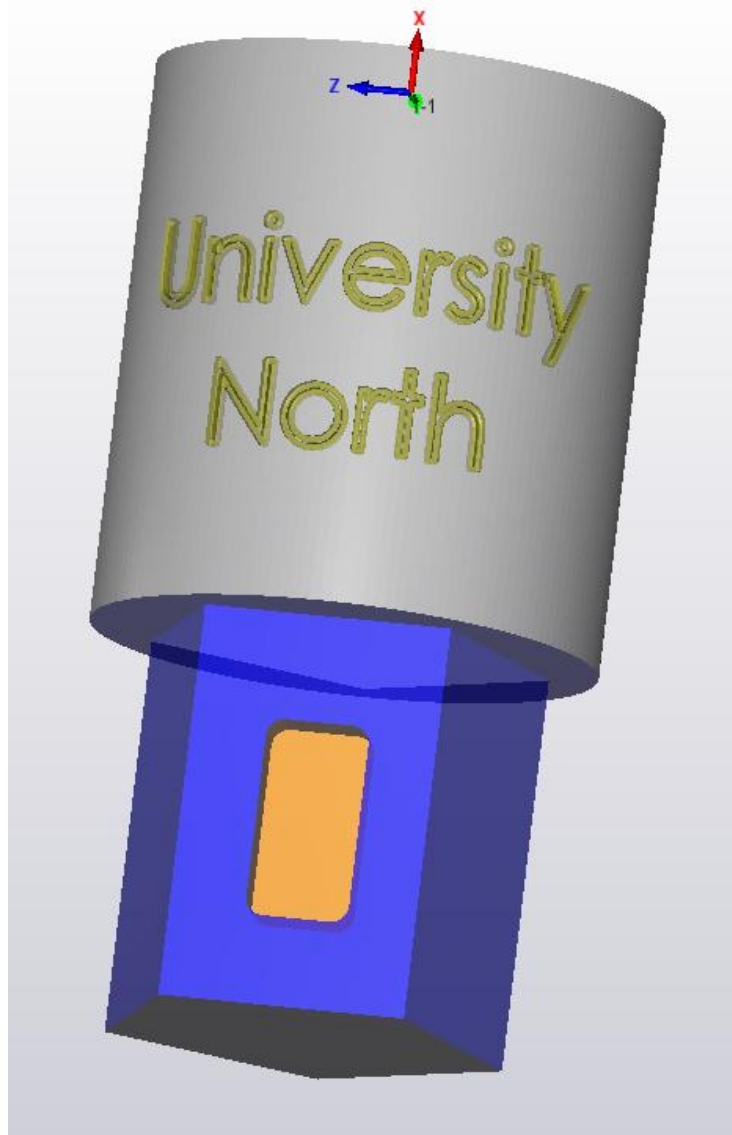


Slika 36 Označavanje teksta za graviranje



Slika 37 Karakteristike glodala za graviranje

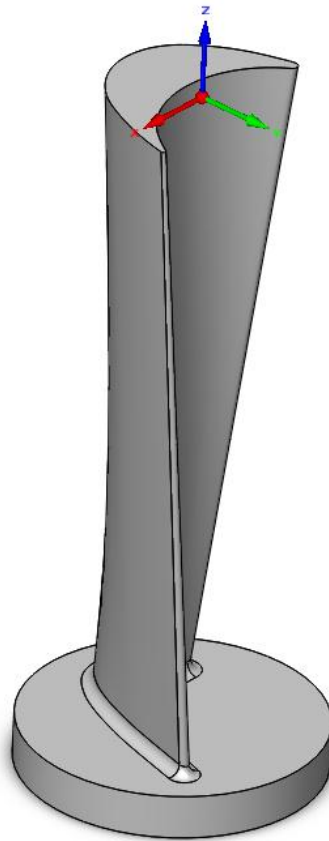
Slika 38 prikazuje gotov izradak, a različite boje označavaju svaku operaciju zasebno.



Slika 38 Izradak nakon izvršenih operacija

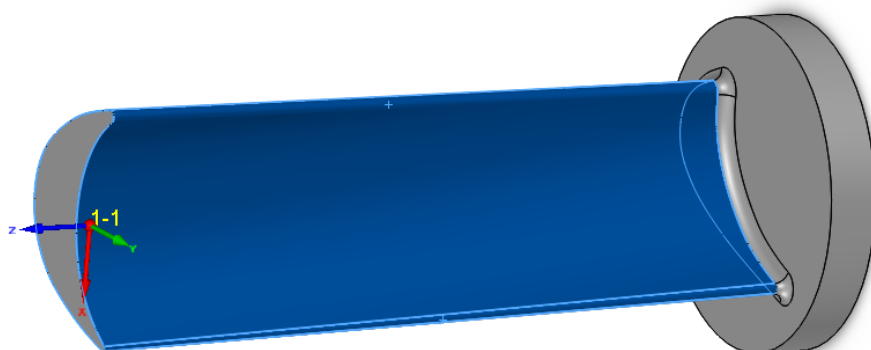
6.2. 5 – osno glodanje

Programiranje petoosne obrade bit će prikazano na primjeru obrade turbinske lopatice. Prednosti te obrade najbolje se uočavaju na ovakvim primjerima zakrivljenih površina. Alat se u odnosu na obrađivanu površinu može postaviti pod bilo kojim kutom, tako da se vrlo lako dobivaju najpovoljniji uvjeti obrade. Kao postprocesor odabran je Hermle 5AE. Postupak petoosne obrade bit će prikazan u modulima Solid Verify i Machine Simulation.



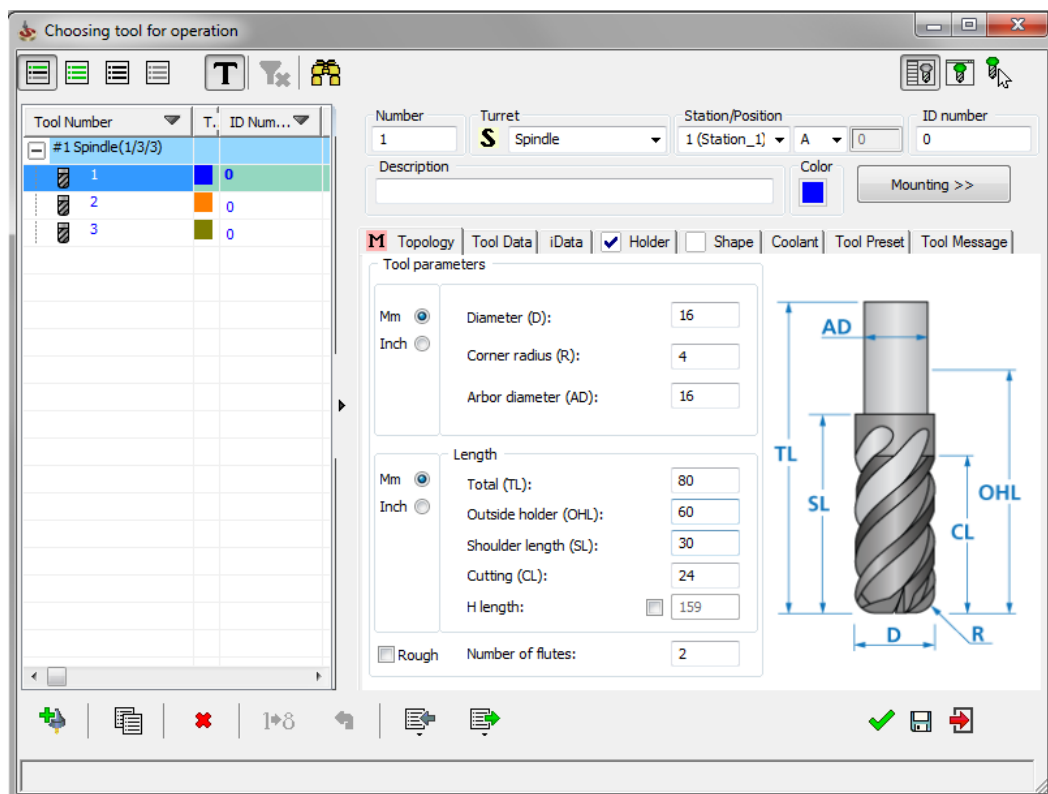
Slika 39 3D model lopatice turbine

Prva operacija bit će grubo glodanje. Za razliku od 4-osne obrade, kod 5-osne je dovoljno definirati samo jedan koordinatni sustav. Sve operacije će se dodavati opcijom Add Milling Operation – Sim 5-Axis Milling. Geometrija površine koja se obrađuje prikazana je na slici 40.



Slika 40 Površina koja se obrađuje

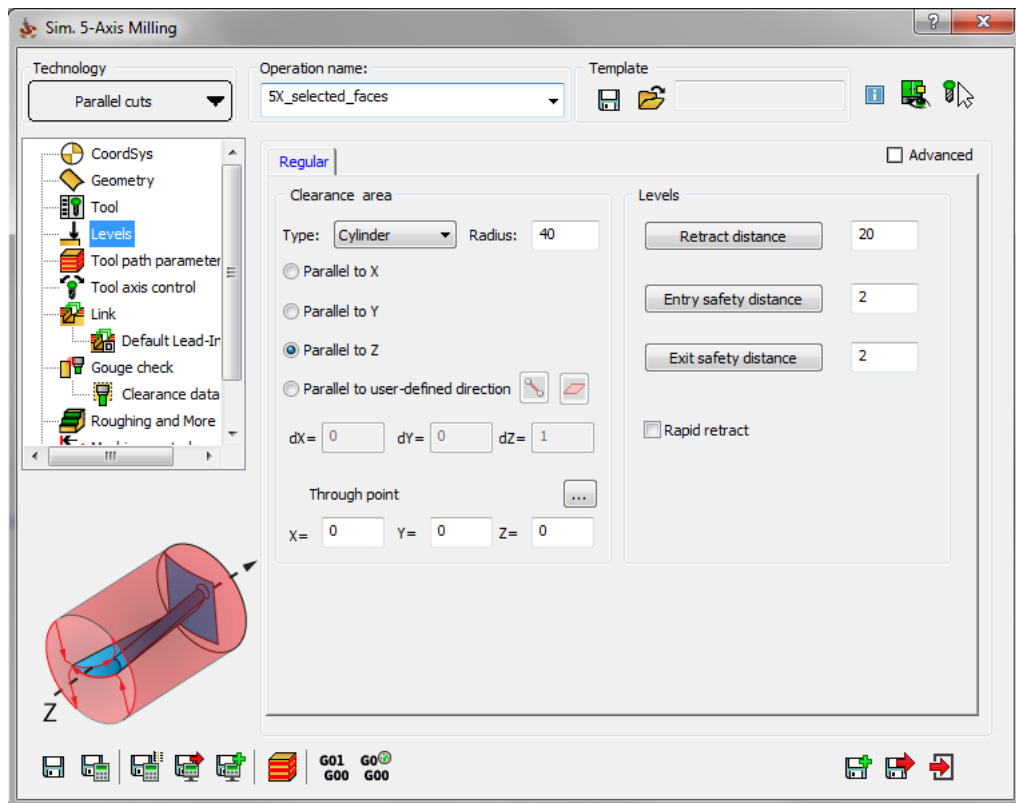
Kao alat za obradu uzima se glodalo sa zaobljenim vrhom. Promjer glodala uzima se u vrijednosti od 16 mm.



Slika 41 Dimenzije glodala sa zaobljenim vrhom

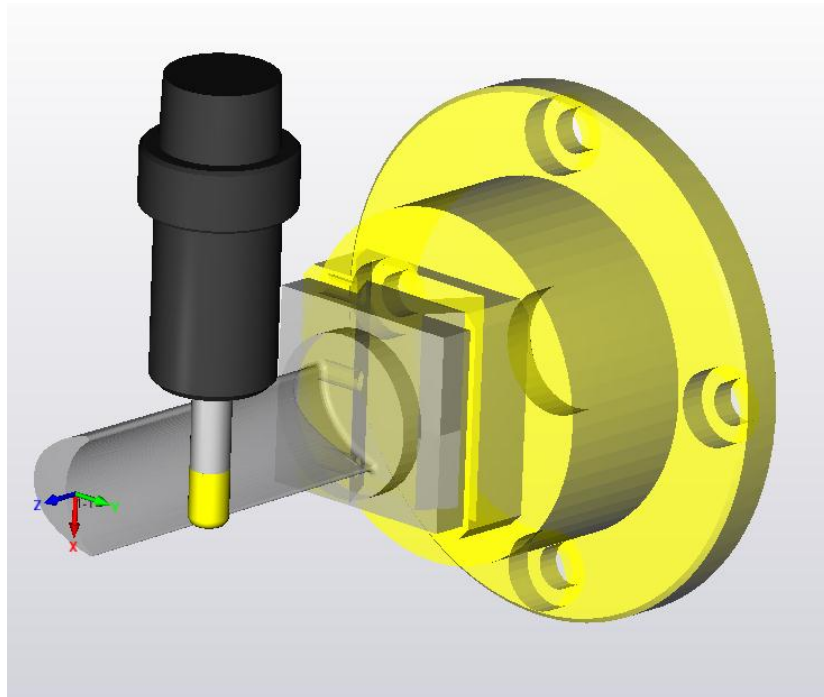
Sljedeće se zadaju parametri putanje alata. Tražena površina zadaje se sa tolerancijom od 0,01 mm. Glodalo obrađuje u jednom prolazu, a kreće se spiralno preko obrađivane površine, počevši od vrha lopatice i spuštajući se prema dnu.

Kao Clearance area odabran je cilindar, što znači da će se pozicioniranje alata vršiti po radijusu od 40 mm od glavne osi (slika 42).



Slika 42 Postavke pozicioniranja alata

U izborniku Tool axis control, može se definirati način na koji se mijenja nagib alata u odnosu na smjer glodanja. U ovom slučaju je odabrana opcija Tilted relative to cutting direction. Kod petoosne obrade nema preporuke koji nagib koristiti, već to ovisi o geometriji obratka, te se izabire vrsta promjene nagiba koja je najpogodnija.

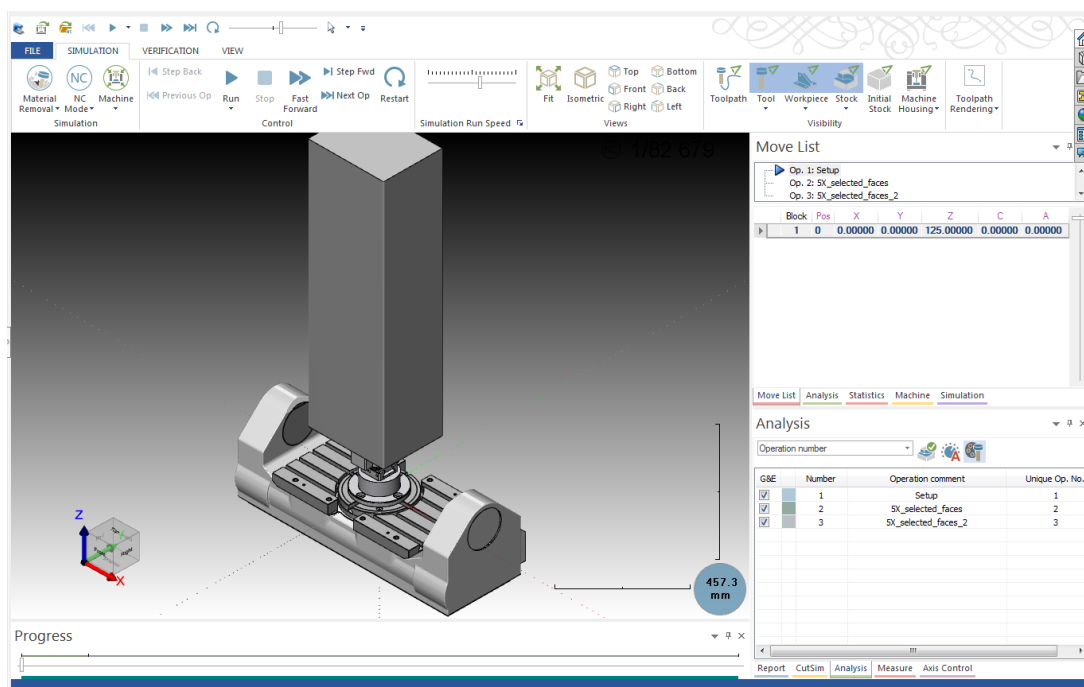


Slika 43 Prikaz grubog glodanja

Na slici 43 je vidljivo kako glodalo nije okomito na os predmeta, već je nagnuto pod određenim kutom. Druga operacija je završno fino glodanje, i od prve se razlikuje u samo nekoliko parametara. Odabrano glodalo sa zaobljenim vrhom je manjeg promjera, 8 mm u odnosu na 16 mm kod prve operacije. Maksimalno preklapanje prolaza je smanjeno sa 5 mm na 0,5 mm. Drive surface offset, odnosno dopušteni razmak između vrha glodala i zadane geometrije površine tijekom obrade, sada iznosi 0 mm, dok je kod grubog glodanja iznosio 0,2 mm. Sve te promjene imaju za posljedicu bolju kvalitetu površine i manju toleranciju.

6.2.1. Računalna simulacija 5 – osnov glodanja

Računalna simulacija obrade, odnosno Machine Simulation, najsigurniji je i najefikasniji način na koji CNC programer može provjeriti ispravnost putanje alata kod višeosne obrade. Više je razloga za to. Korištenje stvarnog višeosnog stroja za provjeru programa je dugotrajan i opasan proces, kako za stroj, tako i za operatera jer je moguće da dođe do kolizije, odnosno sudara između alata i obratka, stezne naprave ili nekog drugog dijela stroja. Prikaz obrade prikazuje samo putanju alata koji se kreće oko stacionarnog obratka. Zbog toga je simulacija obrade korisna tek nakon postprocesiranja, koje je različito za svaki stroj.

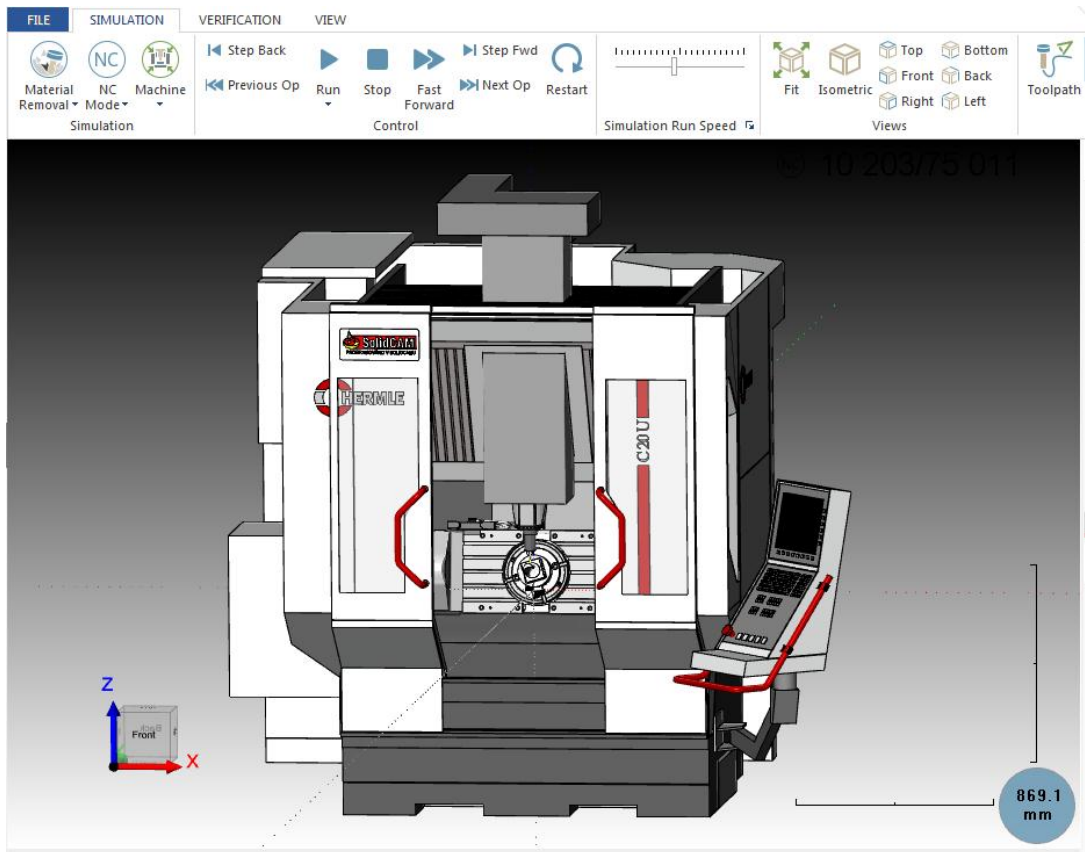


Slika 44 Sučelje računalne simulacije

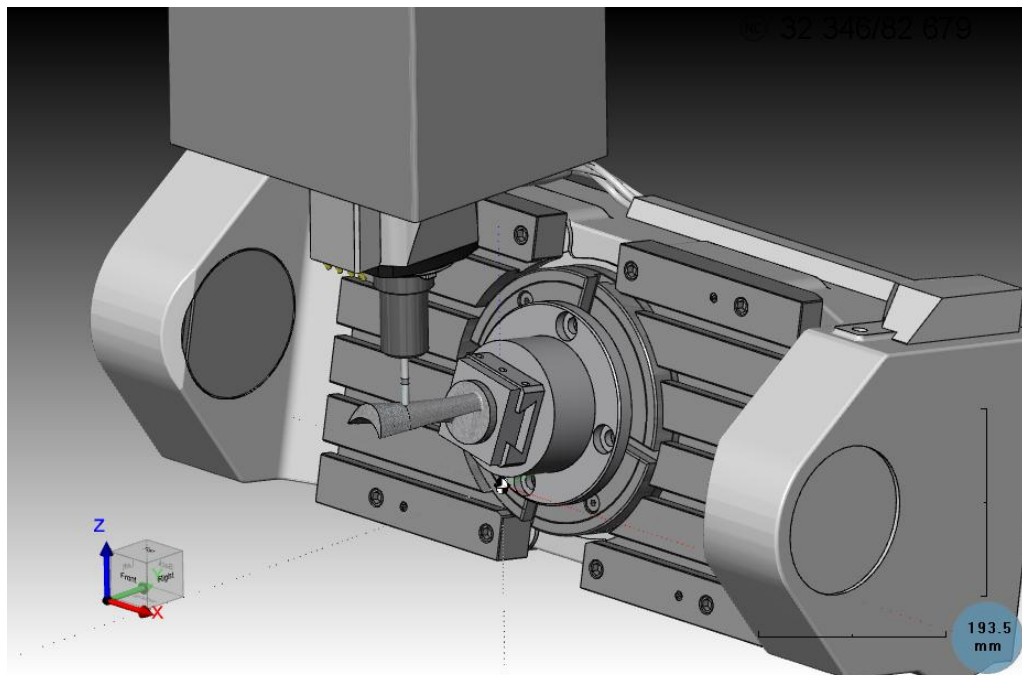
Za postupak simulacije obrade, u CAD sustavu modelira se virtualni stroj identičan stvarnom stroju. Komponente virtualnog stroja najčešće su u formatu STL datoteka, a većina proizvođača strojeva daje ih prilikom kupnje stroja. Nakon toga slijedi programiranje obrade, gdje je moguće neograničen broj puta mijenjati pojedine parametre obrade sve dok se ne postigne željena obrada. Vršnjem simulacija, postižu se efikasni prolazi putanje alata uz postavljanje obratka u optimalan položaj, te uz sigurnost da neće doći do neočekivane kolizije između alata, stezne naprave i dijelova stroja. Međutim, simulaciju obrade ne treba shvaćati jedino kao alat za traženje greške u programu, nego kao dodatni alat kojim je moguće postići čist, efikasan i točan program za svaku obradu. Simulacija obrade omogućuje testiranje različitih pristupa obrade za različite strojeve bez napuštanja CAM sustava.

Prilikom konstruiranja virtualnog stroja u CAD/CAM sustavu, nije nužno postaviti sve komponente stroja poput odvajanja čestica, spremnika tekućine za hlađenje ili slično. Područje koje okružuje prostor obrade mora biti identično onome na stvarnom stroju. Prvi korak u konstruiranju je postavljanje kostura stroja. Kostur ili kinematička struktura opisuje način povezivanja svih osi stroja. Na svim osima postavljaju se limiti gibanja sukladno realnim osima na stroju. Osnovne komponente svake virtualne konstrukcije su osnova stroja, alat i obradak. Na osnovne komponente mogu se postaviti dodatne komponente poput stezних naprava, izmjenjivača alata i slično. Svaki pojedini dio se u program unosi kao zaseban model. Kada je konstruiranje završeno, potrebno je postaviti virtualno upravljačko računalo. Postavljanje virtualnog upravljačkog računala izvršava se u CAM sustavu postavljanjem postprocesora.

Postupak pokretanja simulacije vrlo je sličan pokretanju stvarne obrade. Obradak se unosi i postavlja na postolje u određenoj orijentaciji, nakon čega je potrebno postaviti relativni koordinatni sustav obratka u odnosu na koordinatni sustav stroja. Nakon toga se puni spremnik alata sa alatima koji moraju imati definirane geometrijske karakteristike. Zatim se programiraju putanje alata. Nakon toga, simulacija je spremna za pokretanje, a moguće ju je izvoditi kao cjelokupnu obradu ili pojedinačno po operacijama. Simulacija se može ubrzavati ili usporavati. Cijeli sustav je moguće zakretati u prostoru i premotavati naprijed i nazad ukoliko se želi dobiti detaljniji uvid o prolazima alata. Simulacija omogućava prikaz odvajanja materijala i pruža obavijesti o koliziji ili o bliskim prolazima pokretnih dijelova i neaktivnih površina. Programeru je omogućeno da pojedine komponente učini više ili manje prozirnima, radi detaljne analize obrade, što pri stvarnoj obradi naravno nije moguće. Dodatna značajna prednost simulacije obrade je procjena vremena obrade, čijim se korištenjem može odabrati najpovoljnija opcija s aspekta trajanja procesa.



Slika 45 Računalna simulacija 5-osnog glodanja

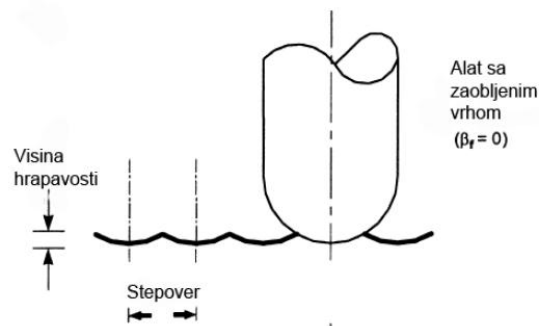


Slika 46 Računalna simulacija 5-osnog glodanja (skriveno kućište stroja)

7. Prednosti petoosne obrade

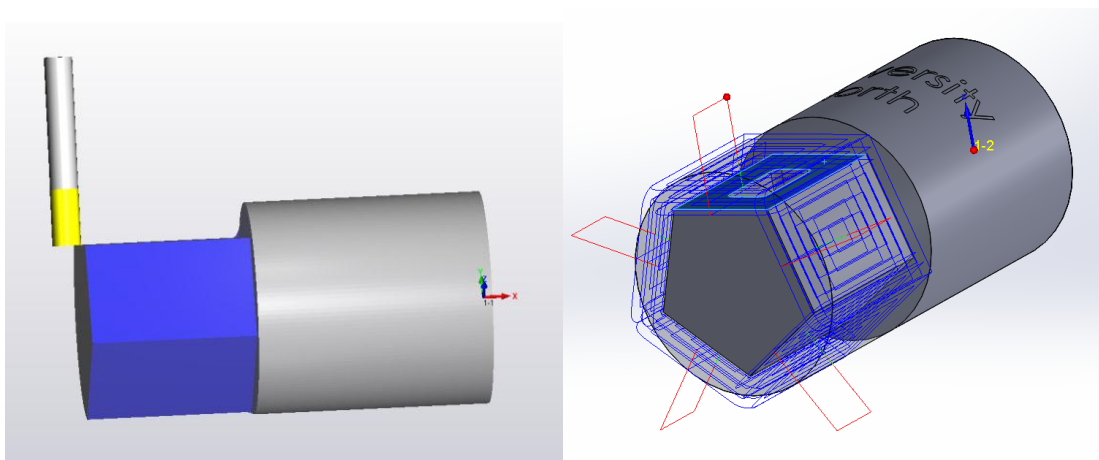
U slučaju obrade dijelova nepravilnih površina, koje bi prilikom korištenja troosne i četveroosne obrade trebalo otpuštati i stezati i po nekoliko puta kako bi se došlo do željenog izratka, uvođenje petoosne obrade donosi brojne prednosti. Te prednosti se još više očituju ako je na takvim komponentama potrebno bušenje kosih provrta na površini.

U slučaju troosne obrade neravnih površina, na površinama uvijek ostaje dodatak koji je potrebno ukloniti ručnom završnom obradom. Troosni strojevi takve površine mogu obrađivati jedino upotrebom alata sa zaobljenim vrhom, te zbog toga između prolaza alata ostaje dio materijala koji nije moguće skinuti sa obrađene površine i koji uzrokuje određenu površinsku hrapavost. Zbog toga je potrebna dodatna obrada brušenjem, poliranjem ili nekom drugom finom obradom.



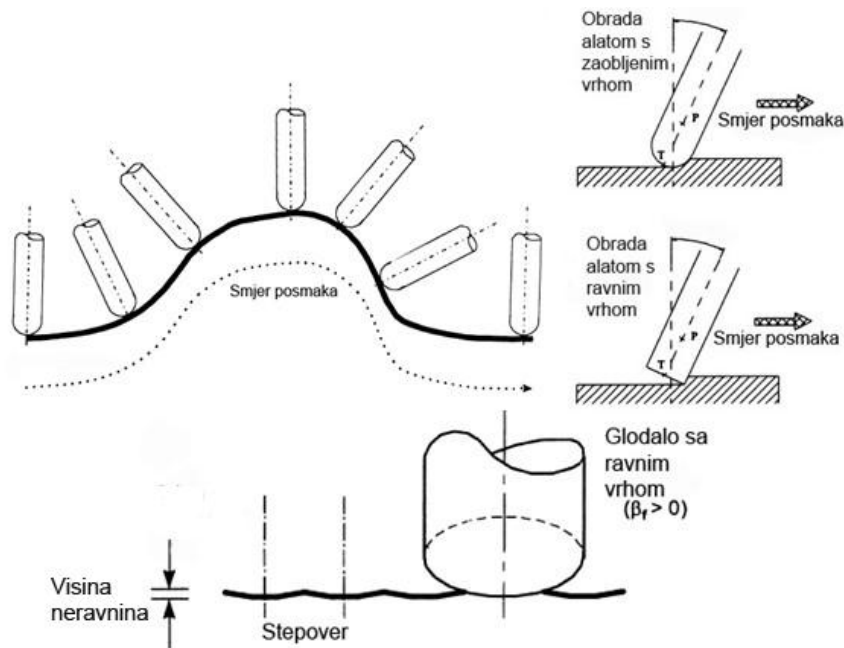
Slika 47 Nepravilna površina kod troosne obrade [13]

Kod četveroosne obrade, alat stroja uvijek mora biti okomit na centralnu os oko koje komad rotira. To nije toliko problem kad je komad cilindričan, a obrađuje se neka kontura koja je omotana oko plašta, kao što je npr. bilo graviranje teksta u prvom primjeru.



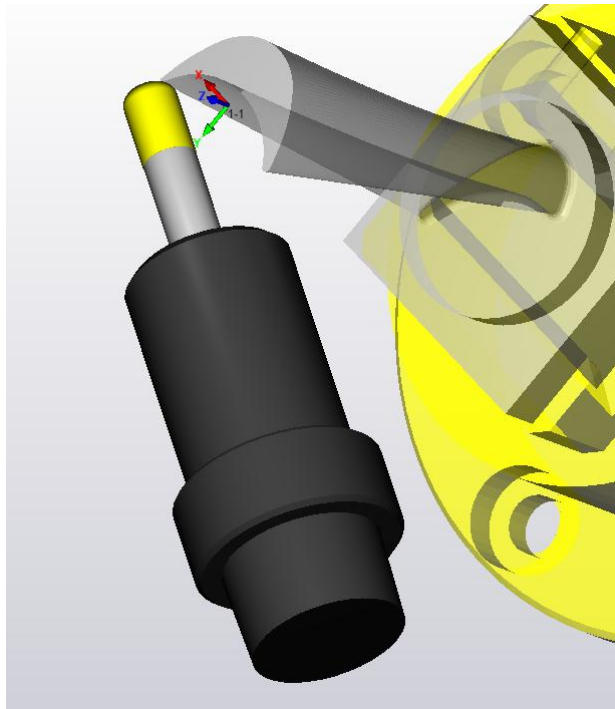
Slika 48 Položaj glodala kod četveroosne obrade

Problem je kad treba obraditi ravne plohe, kao što su plohe označene plavom bojom na prethodnoj slici, gdje se vršilo indeksirano glodanje. Kod takvog glodanja, pri prijelazu alata sa jedne plohe na drugu, stroj treba odmaknuti glodalo i tek zatim zarotirati komad oko njegove osi, dok bi kod petoosnog glodanja alat cijelo vrijeme bio u dodiru s površinom obratka, tj. vršila bi se kontinuirana obrada. Time bi se dobilo na uštedi vremena, kao i na boljoj kvaliteti površine. Kvaliteta površine dobiva se pravilnim odabirom kretnji i orijentacija alata prilikom obrade. Ukoliko se ovi parametri pravilno postave, u većini slučajeva dodatna ručna obrada nije potrebna.



Slika 49 Položaj alata kod petoosne obrade [6]

Upotrebom petoosne obrade, postoji mogućnost korištenja velikog broja različitih alata. Tako se, na primjer, za obradu neravnih površina mogu, uz alate sa oblim vrhom, koristiti i alati s ravnim vrhom. U tom je slučaju moguće obrađivati komad s puno manjim nagibom alata prema obrađivanoj površini što daje mogućnost obrade s manjim tolerancijama na obrađivanu površinu. Kvaliteta obrađene površine prilikom usporedbe troosne i petoosne obrade dolazi do izražaja i kod konturnog glodanja. Kod troosne obrade, duljina alata uvijek mora biti malo dulja od visine obrađivanog profila. To kod viših profila može biti posebno nepovoljno jer se značajno smanjuje krutost alata, što za posljedicu ima slabiju kvalitetu obrađene površine. Obrada ovakvih profila upotrebom petoosnih strojeva je optimalna, jer se zbog proizvoljnog odabira orijentacije alata prema obratku može koristiti puno kraći alat, koji zbog toga ima značajno veću krutost.



Slika 50 Položaj glodala na primjeru lopatice turbine

Prednosti petoosne obrade dijelova, nad obradom na troosnim i četveroosnim strojevima, mogu se tako sažeti u sljedeće stavke:

- smanjenje prostora i broja strojeva, kao i pomoćnih dijelova uz dobivanje jednakih rezultata,
- povećanje proizvodnosti kako smanjenjem broja stezanja, tako i smanjenjem broja potrebnih operacija,
- smanjenje broja i trajanja poslije-obradnih radnji postizanjem zahtijevane kvalitete obrađene površine uz mali broj stezanja,
- smanjenje vremena i troškova koji se pojavljuju prilikom kontrole kvalitete.

8. Zaključak

U današnje vrijeme globalno povezanog tržišta, zahtjevi kupaca veći su nego ikad. Industrija i tehnologija razvijaju se nevidenom brzinom te je proizvođačima bez kvalitetnog i educiranog osoblja, ali i modernih alatnih strojeva, skoro pa nemoguće održavati korak s konkurencijom. Dijelovi koji se danas zahtijevaju u npr. zrakoplovnoj i svemirskoj tehnologiji, imaju nepravilne i komplicirane površine sa vrlo uskim tolerancijama. Prije nekoliko desetljeća takva obrada nije se mogla ni zamisliti, ali se pojavom i razvojem višeosnih, a pogotovo petoosnih alatnih strojeva, ona omogućila te se može reći da danas ne postoji geometrija površine koja se ne bi mogla strojno obraditi.

Izradom proizvoda pomoću petoosne obrade smanjuje se vrijeme trajanja ciklusa proizvodnje, povećavaju se produktivnost i kvaliteta površine, omogućuje se obrada cijelog komada u manje stezanja te se smanjuje mogućnost nastanka pogreške.

Naravno, ovo ne znači da su svi strojevi koji nisu barem petoosni neupotrebljivi. I dalje postoji velik dio proizvoda koji se mogu učinkovito i kvalitetno izraditi na troosnim i četveroosnim strojevima. Uostalom, petoosni strojevi su dosta skuplji od običnih i teško je zamisliti da bi se neki proizvođač odlučio za njihovu nabavu, odbacivši pri tome ispravne korištene strojeve starije generacije.

Trenutno svi CAM sustavi podržavaju programiranje operacija obrade za najviše pet stupnjeva slobode gibanja. U budućnosti se može očekivati nadogradnja tih sustava sa mogućnošću programiranja za 6 i više osi, jednom kad takvi strojevi postanu prihvatljivi cijenom i preuzmu dovoljan dio tržišta.

U Varaždinu, 28.09.2018.

Sveučilište
SjeverSVEUČILIŠTE
SJEVERIZJAVA O AUTORSTVU
I
SUGLASNOST ZA JAVNU OBJAVU

Završni/diplomski rad isključivo je autorsko djelo studenta koji je isti izradio te student odgovara za istinitost, izvornost i ispravnost teksta rada. U radu se ne smiju koristiti dijelovi tuđih radova (knjiga, članaka, doktorskih disertacija, magistarskih radova, izvora s interneta, i drugih izvora) bez navođenja izvora i autora navedenih radova. Svi dijelovi tuđih radova moraju biti pravilno navedeni i citirani. Dijelovi tuđih radova koji nisu pravilno citirani, smatraju se plagijatom, odnosno nezakonitim prisvajanjem tuđeg znanstvenog ili stručnoga rada. Sukladno navedenom studenti su dužni potpisati izjavu o autorstvu rada.

Ja, GORAN DELIJA (ime i prezime) pod punom moralnom, materijalnom i kaznenom odgovornošću, izjavljujem da sam isključivi autor/~~ica~~ završnog/~~diplomskog~~ (obrisati nepotrebno) rada pod naslovom USPOREDBA SIMULTANOG GLODANJA SA 4 I 5 OSI (upisati naslov) te da u navedenom radu nisu na nedozvoljeni način (bez pravilnog citiranja) korišteni dijelovi tuđih radova.

Student/ica:
(upisati ime i prezime)

Goran Delija
(vlastoručni potpis)

Sukladno Zakonu o znanstvenoj djelatnosti i visokom obrazovanju završne/diplomske radove sveučilišta su dužna trajno objaviti na javnoj internetskoj bazi sveučilišne knjižnice u sastavu sveučilišta te kopirati u javnu internetsku bazu završnih/diplomskih radova Nacionalne i sveučilišne knjižnice. Završni radovi istovrsnih umjetničkih studija koji se realiziraju kroz umjetnička ostvarenja objavljuju se na odgovarajući način.

Ja, GORAN DELIJA (ime i prezime) neopozivo izjavljujem da sam suglasan/~~a~~ s javnom objavom završnog/~~diplomskog~~ (obrisati nepotrebno) rada pod naslovom USPOREDBA SIMULTANOG GLODANJA SA 4 I 5 OSI (upisati naslov) čiji sam autor/ica.

Student/ica:
(upisati ime i prezime)

Goran Delija
(vlastoručni potpis)

9. Literatura

- [1] Tomislav Pavlic; Proizvodnja podržana računalom – teorijski radni materijali za kolegij, Visoka tehnička škola u Bjelovaru; ak.god. 2017./2018.
- [2] SolidCAM; Simultaneous 5 Axis Machining User Guide; 2007.
- [3] <https://www.cnccookbook.com/cnc-programming-g-code/> (rujan 2018.)
- [4] https://en.wikipedia.org/wiki/History_of_numerical_control (kolovoz 2018.)
- [5] <https://www.breton.it/commons/imgs/35431/1000x1000/ultrix-5-axis-cnc-machining-center.jpg> (kolovoz 2018.)
- [6] Blažević Z.; CNC, skripta - FSB
- [7] Zdravko Blažević; Programiranje CNC tokarilice i glodalice; Virovitica, 2004., <https://www.scribd.com/doc/23035523/skripta-CNC-Blazevic> (kolovoz 2018.)
- [8] <http://en.dmgmori.com/download-centre> (srpanj 2018.)
- [9] <http://en.dmgmori.com/download-centre#Milling-Technology> (srpanj 2018.)
- [10] <http://www.5-axis.org/> (srpanj 2018.)
- [11] Antun Stoić; Alatni strojevi – podloge za praćenje predavanja; UNIN 2015.
- [12] Obradni sustavi; skripta za praćenje predavanja – FSB
- [13] M. B. Thompson; Development of Five-Axis Machining algoritam in Flat End Mill Roughing; Master of Science; Birgham Young University; 2005.
- [14] Michael W. Mattson; CNC Programming: Principles And Applications, 2009.
- [15] https://en.wikipedia.org/wiki/Computer-aided_design (kolovoz 2018.)
- [16] https://en.wikipedia.org/wiki/Computer-aided_manufacturing (kolovoz 2018.)
- [17] <http://www.lowtechmagazine.com/2014/03/how-sustainable-is-digital-fabrication.html> (kolovoz 2018.)
- [18] <https://www.solidcam.com/professor/solidcam-night-school/> (kolovoz 2018.)

10. Popis slika

Slika 1 Moderni višeosni obradni centar [5]	1
Slika 2 Prvi NC stroj [6]	2
Slika 3 Prva NC glodalica u Hrvatskoj [7]	3
Slika 4 Prva NC glodalica izrađena u Prvomajskoj [7]	3
Slika 5 Horizontalni tokarski obradni centar sa 4 osi [8]	6
Slika 6 Višeosni tokarski obradni centar [8]	6
Slika 7 Proizvodni vertikalni tokarski obradni centar [8].....	7
Slika 8 Klasični vertikalni tokarski obradni centar [8].....	8
Slika 9 Horizontalni glodaći obradni centar [9]	10
Slika 10 Izvedba vertikalnog glodaćeg obradnog centra [9]	10
Slika 11 Obrada turbine na stroju s okretnim stolom i nagibnom glavom [10]	12
Slika 12 Obrada turbine na obradnom centru sa A i C okretnim stolom [10].....	13
Slika 13 Obrada komada na okretno-nagibnom stolu [10].....	13
Slika 14 Moguće rotacije glave vretena [10].....	14
Slika 15 Lijevana (a) i zavarena (b) izvedba postolja [11].....	15
Slika 16 Pogoni na obradnom centru [1]	16
Slika 17 Uobičajene izvedbe glavnog pogona [1]	17
Slika 18 Podjela električnih motora [1].....	17
Slika 19 Posmični pogon s motorom i kugličnim navojnim vretenom [1].....	18
Slika 20 KNV s dvodijelnom maticom [12].....	19
Slika 21 Građa kugličnog navojnog vretena [12].....	19
Slika 22 Kotrljajuća vodilica [12]	20
Slika 23 Klizna vodilica [12].....	20
Slika 24 Postprocesor u proizvodnom ciklusu [12].....	22
Slika 25 3D modeli izratka i sirovca	23
Slika 26 Orijehtacija koordinatnog sustava	24
Slika 27 Površina i smjer obrade	24
Slika 28 Dimenzije glodala s ravnim vrhom	25
Slika 29 Parametri kretanja vretena.....	26
Slika 30 Početno i završno pozicioniranje alata	26
Slika 31 Odabir 4. osi	27
Slika 32 Transformacija operacije oko 4. osi	28
Slika 33 Prikaz transformirane operacije.....	28

Slika 34 Glodanje utora	29
Slika 35 Wrapped postavka geometrije	29
Slika 36 Označavanje teksta za graviranje	30
Slika 37 Karakteristike glodala za graviranje	30
Slika 38 Izradak nakon izvršenih operacija	31
Slika 39 3D model lopatice turbine	32
Slika 40 Površina koja se obrađuje	32
Slika 41 Dimenzije glodala sa zaobljenim vrhom	33
Slika 42 Postavke pozicioniranja alata	34
Slika 43 Prikaz grubog glodanja.....	34
Slika 44 Sučelje računalne simulacije	35
Slika 45 Računalna simulacija 5-osnog glodanja	37
Slika 46 Računalna simulacija 5-osnog glodanja (skriveno kućište stroja)	37
Slika 47 Nepravilna površina kod troosne obrade [13]	38
Slika 48 Položaj glodala kod četveroosne obrade	38
Slika 49 Položaj alata kod petoosne obrade [6].....	39
Slika 50 Položaj glodala na primjeru lopatice turbine.....	40

Prilozi

CD-R disk