

3D oblikovanje i prezentacija HVAC sustava obiteljske kuće

Jovanović, Nikola

Undergraduate thesis / Završni rad

2018

Degree Grantor / Ustanova koja je dodijelila akademski / stručni stupanj: **University North / Sveučilište Sjever**

Permanent link / Trajna poveznica: <https://um.nsk.hr/um:nbn:hr:122:620282>

Rights / Prava: [In copyright](#)/[Zaštićeno autorskim pravom.](#)

Download date / Datum preuzimanja: **2025-01-27**



Repository / Repozitorij:

[University North Digital Repository](#)





**Sveučilište
Sjever**

Završni rad br. 272/PS/2018

3D oblikovanje i prezentacija HVAC sustava obiteljske kuće

Nikola Jovanović, 0901/336

Varaždin, rujan 2018. godine



Sveučilište Sjever

Proizvodno strojarstvo

Završni rad br. 272/PS/2018

3D oblikovanje i prezentacije obiteljske kuće

Student

Nikola Jovanović, 0901/336

Mentor

dr.sc. Kristijan Horvat

Varaždin, rujan 2018. godine

Prijava završnog rada

Definiranje teme završnog rada i povjerenstva

ODJEL	Odjel za strojarstvo		
PRISTUPNIK	Nikola Jovanović	MATIČNI BROJ	0901/336
DATUM	27.8.2018.	KOLEGIJ	3D oblikovanje
NASLOV RADA	3D oblikovanje i prezentacija HVAC sustava obiteljske kuće		
NASLOV RADA NA ENGL. JEZIKU	3D modelling and presentation of the family house HVAC system		

MENTOR	dr.sc. Kristijan Horvat	ZVANJE	docent
--------	-------------------------	--------	--------

ČLANOVI POVJERENSTVA	1. Damir Mađerić, dipl.ing., viši predavač
	2. dr.sc. Kristijan Horvat, docent
	3. Marko Horvat, dipl. ing., predavač
	4. Katarina Pisačić, dipl.ing., predavač
	5.

Zadatak završnog rada

BROJ	272/PS/2018
------	-------------

OPIS
U radu je potrebno izvršiti 3D oblikovanje sustava za grijanje, klimatizaciju i ventilaciju obiteljske kuće. Osnovno oblikovanje izraditi u programskom paketu REVIT, a dijelove ventilacijskog sustav detaljno razraditi u SolidWorksu na nivou radioničkih nacrtu elemenata ventilacijskih kanala. Projektne odluke potkrijepiti osnovnim proračunima.

Rad treba sadržavati:

- 1) Uvodno razmatranje
- 2) Analizu dostupne literature
- 3) Matematički opis osnovnih procesa
- 4) 3D model HVAC sustava
- 5) Radioničke nacрте pojedinih komponenti sustava za ventilaciju

Opise popratiti skicama, a projekt izvesti u skladu s relevantnim normama i propisima.

ZADATAK URUČEN 19.9.2018.



POTPIS MENTORA

Horvat

Predgovor

Izjavljujem da sam završni rad izradio samostalno, koristeći stečeno znanje na Sveučilištu Sjever i stručnoj praksi, te koristeći se stručnom literaturom.

Zahvaljujem se djelatnicima poduzeća iC artprojekt d.o.o koji su mi pomogli sa svojim stručnim savjetima i podučili me koristiti se softwareima koji su korišteni u završnom radu, također se zahvaljujem svojem mentoru dr.sc. Kristijanu Horvatu na strpljenju i tome što mi je dodijelio ovu temu završnog rada te svojim roditeljima koji su mi bili stalna podrška tijekom studiranja.

POPIS OZNAKA

Oznaka	Jedinica	Opis
V	m ³ /h	Količina svježeg zraka (protok)
n	1/h	Broj potrebnih izmjena zraka u vremenu
V _p	m ³	Volumen prostorije
A	m ²	Površina prostorije
b	m	Visina prostorije
v	m/s	Brzina strujanja zraka
A _k	m ²	Površina kanala
r	mm	Radijus kanala
d	mm	Dijametar kanala
A _{ef}	m ²	Efektivna površina rešetke
Theta int, i	°C	Unutrašnja temperatura prostorije
Theta e	°C	Vanjska projektna temperatura
fh,i	/	Korekcijski faktor za visoke prostorije (između 5 i 15m)
T	m	Dubina podzemne vode
Gw	/	Faktor koji uzima u obzir udaljenost podzemnih voda
f g1	/	Korekcijski faktor kojim se uzima u obzir godišnje odstupanje vanjske temperature
e i	/	Koeficijent zaštićenosti
f vi	/	Temperaturni redukcijski faktor
n min	1/h	Minimalni broj izmjena zraka sa vanjskim zrakom na sat
Phi V,min	W	Gubici topline uslijed minimalne izmjene zraka
Phi T, i	W	Transmisijski gubici topline
Phi V, i	W	Ventilacijski gubici topline
Phi	W	Ukupni gubici topline
Phi/A	W/m ²	Gubici topline po m ²
Phi/A	W/m ³	Gubici topline po m ³
V/Š	m	Visina ili širina
A'	m ²	Površina nakon odbitka vrata i prozora
P	m	Duljina ruba poda prema vanjskom zraku
U	W/m ² K	Koeficijent prolaza topline
Ueq	W/m ² K	Ekvivalentni koeficijent prolaza topline

Theta u/as	°C	Temperatura negrijanog prostora
ek	/	Korekcijski faktor izloženosti koji uzima u obzir klimatske utjecaje
bu	/	Temperaturni redukcijski faktor (uzima u obzir razliku temperature negrijanog prostora i vanjske projektne temperature)
fij	/	Temperaturni redukcijski faktor (uzima u obzir razliku temperature grijanog prostora i vanjske projektne temperature)
fg2	/	temperaturni redukcijski faktor (uzima u obzir razliku srednje godišnje vanjske temperature i vanjske projektne temperature)
HT, i	W/K	Koeficijent transmisivnih gubitaka topline grijanog prostora

Sažetak

Cilj ovog završnog rada je prikaz ideje projekta grijanja, hlađenja i ventilacije za samostojeću stambenu zgradu u blizini Poreča. Naglasak će više biti na 3D modeliranju i razlici između BIM (Building Information Modeling) projektiranja i klasičnog crtanja u AutoCadu, a manji na sam proračun za sustav grijanja, hlađenja i ventilacije. No svejedno kako bi smo došli do ostvarenja cilja, odnosno 3D modela, biti će potrebno proračunati gubitke i dobitke topline, te ventilaciju prema zadanoj arhitektonskoj podlozi, odabrati komponente sustava, te u konačnici napraviti 2D i 3D model GHV (grijanje, hlađenje, ventilacija) sistema.

Projekt je usklađen s važećim tehničkim normativima i standardima. Projektirana stambena zgrada ima jednu stambenu jedinicu i 3 etaže: podrum, prizemlje i kat. Stambena zgrada sadrži teretanu u podrumu, na prizemlju ulaz u građevinu, hodnik, spavaću sobu, kupaonu, WC, gospodarstvo, wellness, te zajedničku prostoriju za kuhinju, dnevni boravak i blagovaonu, dok se na katu nalaze tri spavaće sobe sa kupaonama.

Kao rješenje za grijanje i hlađenje soba predviđen je dvocijevni vodeni sustav grijanja i hlađenja pomoću ventilokonvektora, a za kupaone su predviđeni kupaonski radijatori - ljestve. Mehanička ventilacija vrlo je rijedak slučaj u privatnim kućama, no predviđeno je rješenje mehaničke ventilacije pomoću rekuperatora sa dovodom zraka u podrumu (prostorija teretane) i odvodom zraka u prizemlju, kupaone u kojima nema prozora predviđeni su kupaonski ventilatori, dok će u ostalim prostorijama s prozorima biti primijenjena prirodna ventilacija.

Primarni proizvođači toplinske energije će biti dvije dizalice topline. Sustav grijanja će se izvesti s dvije ogrjevne grane za grijanje i jednom za grijanje PTV. Ogrjevne grane su kupaonski radijatori i krug ventilatorskih konvektora.

U radu se nalazi proračun toplinskih gubitaka i dobitaka, proračun ventilacijskih kanala i sva potrebna tehnička dokumentacija. Za proračun toplinskih gubitaka i dobitaka korišten je software IntegraCad, dok je za izradu tehničke dokumentacije korišten AutoCad, Revit MEP i SolidWorks.

Ključne riječi: Building Information Modeling (BIM), ventilacija, grijanje, hlađenje, toplinska ugodnost

Abstract

The purpose of this final thesis is to show the concept of HVAC design for residential house near by Poreč. Primarily, it will be about 3D modeling and differences between BIM designing and classic design in AutoCAD, and less emphasis it will be about calculations for ventilation, heating and air conditioning. However, in order to achieve the goal, we will need to calculate heat losses and gains, and ventilation according to the default architectural background, select HVAC system components and ultimately make 2D and 3D model of HVAC.

The project is in line with current technical standards. The projected residential building has one housing unit and three floors: basement, ground floor and floor. The residential building contains a gym in the basement, on the ground floor there is a hallway, a bedroom, a bathroom, a toilet, a wellness area, and a common room with kitchen, living and dining room. There are three bedrooms on the ground floor with bathrooms.

The heating and cooling solution for the room is provided with a two-way water heating and cooling system using a fan coil, and bathrooms are provided with bathroom radiators - ladders. Mechanical ventilation is a very rare case in private homes, but a mechanical ventilation solution is envisaged with a recuperator with air supply in the basement (gym room) and with return air in ground floor. In bathrooms without windows are provided bathroom fans, while in other rooms with windows it will be applied natural ventilation.

The primary heat energy producers will be two heat pumps. The heating system will be carried out with two heating branches and one for DHW heating. The heating branches are the bathroom radiators and the fan coils.

In thesis you can find calculations of thermal losses and gains, calculation of ventilation channels and all necessary technical documentation. IntegraCad was used for calculating heat losses and gains, while AutoCad, Revit MEP and SolidWorks are used to produce technical documents.

Key words: Building Information Modeling (BIM), ventilation, heating, air conditioning, thermal comfort

Popis korištenih kratica

BIM	Building Information Modeling
GHV	Grijanje, hlađenje i ventilacija
PTV	Potrošna topla voda
MEP	Mechanical Electrical Plumbing
DHW	Domestic hot water
HR	Hrvatska norma
EN	Europska norma
VV	Vanjska vrata
VP	Vanjski prozor
VZT	Vanjski zid prema tlu
VZ	Vanjski zid
POD1	Pod prema tlu
POD2	Pod prema tlu
STR1	Strop
STR2	Strop
P	Prostor
SS	Strana svijeta
O	Oplošje

Sadržaj

1. Uvod.....	1
2. BIM metoda projektiranja.....	3
2.1 Povijest BIM-a	3
2.2 Osnovno o BIM-u.....	3
2.3 BIM implementacija.....	5
3. Osnove grijanja, hlađenja i ventilacije.....	6
4. Toplinska bilanca	9
4.1 Proračun toplinskih gubitaka.....	9
4.2 Proračun toplinskih dobitaka.....	12
5. Proračun ventilacije	14
5.1 Dimenzioniranje ventilacijskih kanala	15
6. Odabir komponenta GHV	20
6.1 Odabir rekuperatora.....	20
6.2. Odabir ventilacijskih rešetki.....	22
6.3 Odabir ventilokonvektora.....	25
6.4 Odabir dizalice topline	30
6.5 Odabir kupaonskih ventilatora	31
6.6 Odabir kupaonskih radijatora	32
7. Vizualizacija projekta	33
8. Zaključak.....	40
9. Literatura.....	41
10. Popis slika	43
11. Popis tablica	44
12. Prilozi.....	45

1. Uvod

Zadatak projektanta grijanja, hlađenja i ventilacije je da osigura sustav koji u svakom trenutku može stvoriti toplinsku ugodnost čovjeka koji se nalazi u projektiranom prostoru. Toplinska ugodnost je zapravo baza sustava GHV, to je ono zbog čega postavljamo u kućanstva, poslovne prostore i ustanove klima uređaje, ventilaciju, radijatore, ventilokonvektore itd. Toplinska ugodnost ovisi o nekoliko čimbenika: temperatura zraka u prostoriji, kakvoća, vlažnost i brzina strujanja zraka unutar prostorije, buka i vrsta prostorije, razina i vrsta radne aktivnosti. Ovi čimbenici su vezani uz prostoriju u kojoj se boravi, osobu i sustava grijanja/hlađenja/ventilacije. Sustav GHV ima zadatak postizanje ugodnosti, dok je osoba vezana uz osjećaj ugodnosti, a prostorija je ta unutar koje je potrebno stvoriti osjećaj toplinske ugodnosti.

Kvaliteta zraka je vrlo važna kod razmatranja održavanja visoke produktivnosti, udobnosti i zdravlja zaposlenika. Ukoliko kvaliteta zraka i temperatura prostora nisu ugodne i primjerene tom radnom mjestu, produktivnost i moral radnika može značajno pasti.

Termalnu ugodnost navodi i DIN 1946, dio 2 [1]: „Sustavi ventilacije i klimatizacije izravno utječu na temperaturu, brzinu, vlažnost i kvalitetu zraka u prostoriji. Stanje toplinske ugodnosti je postignuto kad je osoba zadovoljna temperaturom, vlažnošću i strujanjem zraka u svojoj neposrednoj okolici te ne osjeća potrebu ni za hladnijim ni toplijim ni važnijim niti sušim zrakom. Važan utjecaj na osjećaj ugodnosti imaju i aktivnost i odjeća osobe. Temperatura, slojevitost temperature, brzina i vlažnost zraka također spadaju u odlučujuće parametre.“

Ovo područje strojarstva, koje obuhvaća klimatizaciju i ventilaciju, ima konstantna poboljšanja, te svako malo dolazimo do novih i efikasnijih rješenja kako bi postigli što veću toplinsku ugodnost. Od pračovjeka do danas, ljudi se trude da postignu što bolju toplinsku ugodnost i omoguće si što bolje uvijete života. Ljudi su se snalazili na razne načine, a prvi klima uređaj je izumio Willis Carrier, kako bi spriječio da vlažni zrak u tiskarama gužva novinske stranice. Uređaj bi puhao kroz hladne zavojnice i na taj način održavao temperaturu i vlažnost zraka. U početku su klima uređaji bili preveliki i proizvodili su previše buke, tako da se klima uređaj počeo masovno koristiti tek nekoliko godina kasnije. Tek sredinom prošlog stoljeća su se klima uređaji počeli sve više primjenjivati u industrijskim halama i poslovnim prostorima, kada su vlasnici poduzeća shvatili da omogućavanjem toplinske ugodnosti radnicima povećavaju produktivnost rada. Kako je klima poprimala sve veću upotrebu, tako su i one postajale sve tiše i učinkovitije. Tako dolazimo do danas, kada se klima uređaji poprimaju sve veću i veću upotrebu. Danas su poslovne zgrade, industrijske hale, ustanove, pa i sve veći broj kućanstva teško

zamislive sa vlažnim zrakom i visokim temperaturama u prostorijama. Trenutno klima uređaji su vrlo energetske štedljivi s vrlo visokim temperaturnim učincima.

Kako napreduje sva tehnologija, tako i načini i principi projektiranja. Prošlo je otprilike tridesetak godina od uvođenja informatičke tehnologije u izradu projekata i tehničke dokumentacije. Razvitak tehnologije nerazmjerno raste posljednjih godina, tako da se mnogo toga promijenilo kroz tih 30 godina, a tu svu tehnologiju moraju pratiti projektanti kako bi bili u korak s vremenom. Od ručnog crtanja, preko tradicionalnog procesa projektiranja u 2D, pa sve do 3D, pa čak i 7D načina projektiranja kojeg postižemo uz primjenu BIM-a.

Projektiranje u 2D, odnosno CAD programima je ono na što smo za sad svi navikli. Prikazujemo linije koje vidimo iz tlocrta, nacrta, bokocrta ili presjeka, koristimo se blokovima za određene komponente GHV sustava, no svaka promjena na crtežima, bila to zbog promjene arhitektonske podloge ili zbog nekog drugog utjecaja, mora se promijeniti na svim ostalim dijelovima projekta. Upravo ovdje dolazi do najviše pogrešaka, smanjenja kvalitete projekta, nepodudarnosti između crteža, ali i do velikih gubitka vremena. Upravo zbog toga je BIM metoda danas obavezna u projektiranju. Na taj način eliminiramo gore navedene probleme i smanjujemo mogućnost ne podudaranja dokumentacije zbog ažurnosti na svim dijelovima projekta. BIM metoda je inteligentan pristup projektiranju, bogat informacijama i podacima, što olakšava posao kako arhitektima, tako i projektantima strojarstva i elektrotehnike.

Ovaj rad će uključiti BIM metodu projektiranja u programu Autodesk Revit i tradicionalni pristup projektiranju u AutoCadu. Autodesk Revit je osmišljen kako bi olakšali modeliranje, analizu i vizualizaciju projekta, te u konačnici dokumentiranje. Unutar Revita postoje gotovi elementi, odnosno *familije*. Upravo te familije ili parametrični elementi su baza BIM sustava. Svaki element nosi svoje parametre poput dimenzija, materijala, snage, kapaciteta, protoka itd. Svakom promjenom bilo kojeg od tih parametra ažuriramo cijeli projekt, što skraćuje gubitak vremena na popravke projekta u odnosu na tradicionalni pristup projektiranju. Postoje već definirane familije, koje nam i proizvođači nude na svojim web stranicama. Takve familije sadrže realne parametre kakve ima i sam proizvod u stvarnosti. Moguće je kreirati i vlastite familije, no važno je da se svi parametri elementa pravilno unesu. Osim Autodesk Revita, tehnička dokumentacija ventilacije će se napraviti uz pomoć programa SolidWorks, tako da se može prikazati razlika između BIM metode, običnog 3D modeliranja i 2D projektiranja u CADu.

Prilikom pisanja ovog rada korištena je stručna literatura i inženjerski priručnici koji će biti navedeni u popisu literature, znanje stečeno na Sveučilištu Sjever i na stručnoj praksi, te radu u poduzeću iCartprojekt d.o.o.

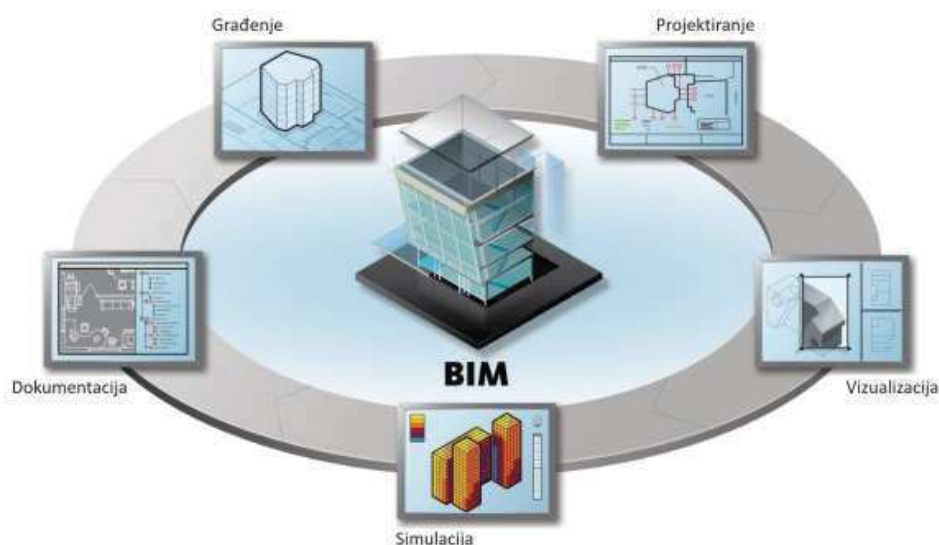
2. BIM metoda projektiranja

2.1 Povijest BIM-a

Koncept BIM-a postoji od 1970-ih kada se spominje u knjizi *An Outline of the Building Description System*, nekolicine autora [2], opisuje računalni sistem koji osim 2D nacрта, sadrži i korisne informacije o konstrukciji i dizajnu. Izraz „Building Information Model“ prvi put se pojavljuje 1992. godine u članku od G. A. van Nederveen i F. P. Tolmana pod nazivom „Modeliranje višestrukih pogleda na zgradama“ [3]. No termini „Building Information Model“ i „Building Information Modeling“ nisu bili previše popularni sve do 2002. godine kada je Autodesk izbacio priručnik pod nazivom „Building Information Modeling“, tada su i ostali dobavljači softwera počeli sve više hvaliti ovakav princip projektiranja.

2.2 Osnovno o BIM-u

Kao što je već nekoliko puta spomenuto, BIM je skraćenica od Building Information Modeling, no neke literature, predstavljaju BIM kao Building Information Model i Building Information Managment. Upravo to nam govori kako BIM nije samo 3D prikaz zgrade, GHV instalacija, cjevovoda i slično, već i samo upravljanje informacijama zgrade, odnosno projektiranog objekta. BIM možemo objasniti kao metodologiju koja se bazira na inteligentnom i podacima bogatom modelu, te za razliku od tradicionalnog projektiranja u 2D, prikazuje se u trećoj dimenziji (3D), a vrlo često ima i dodatne dimenzije, kao što su vrijeme (4D) i troškovi (5D). Slijedeće dimenzije su usko vezane uz analizu energetske učinkovitosti, praćenje održivosti (6D) i održavanje građevine tijekom njene upotrebe (7D).



Slika 2.1 BIM tehnologija [4]

Model se prikazuje kao 3D element s unaprijed definiranim parametrima, što pomaže inženjerima da uvide moguće probleme, da ih na vrijeme uklone i olakšaju analizu projektiranog sustava. Sve što se nalazi unutar jednog projekta je zapravo 3D model sa svojim parametrima. Kao model se mogu pojavljivati svi elementi zgrade, ventilacija, dijelovi grijanja i hlađenja, cijevi, kanali, sanitarni uređaji i elektro uređaji. U BIM softwareu kreira se model ili *family* sa svojim parametrima i informacijama. Informacije su vezane većinom uz sama svojstva stroja, poput geometrijskih obilježja, snage, kapaciteta stroja, materijala od kojeg je model napravljen, protoka određenog fluida koji teče kroz cijevi ili kanale, informacije o proizvođaču, cijenu i sl.

Sve više proizvođača daje svoje uređaje i u 3D formatu za BIM način projektiranja i baza podataka svakodnevno raste. No ukoliko iz kataloga odaberemo npr. dizalicu topline koje nema u bazi familija, to znači da je potrebno familiju izraditi i ovdje dolazimo do problema, jer to znači da ćemo izgubiti dosta vremena na modeliranje same dizalice topline i unašanje informacija vezanih uz nju. No bez obzira na to, takav sustav projektiranja je daleko brži, točniji i ažurniji od standardnog sustava projektiranja jer se izmjene u takvom modelu odnose na cijeli projekt i time smanjujemo mogućnost pogreške ili propusta.

Ovakav princip projektiranja je prvenstveno osmišljen da se olakša arhitektima i inženjerima građevine, no software Autodesk Revit MEP služi za projektiranje grijanja, hlađenja, ventilacije, kanalizacije i električnih instalacija.



Slika 2.2 Prikaz komponenta GHV u Revit MEP [5]

U posljednjoj verziji Revit 2018 uz sve dosadašnje mogućnosti, dio vezan za MEP sustave je napredovao po pitanju učinkovitosti modeliranja. Revit sada omogućava detaljnije modeliranje kosih cijevi. Poboľšanja vezana za strojarsku struku su usmjerene na učinkovitost građevina i na procjenu energetskih zahtjeva u početnoj fazi pomoću postavka vanjskog zraka na različite vrste građevina i korisnički definiranim porostorima. [5]

2.3 BIM implementacija

BIM metoda projektiranja nije jednostavna, zapravo vrlo je kompleksna i potrebno je mnogo više od instalacije BIM softwarea. Kako bi takav proces projektiranja bio uspješan, potrebno je provesti edukaciju zaposlenika i definirati standarde tvrtke vezane uz BIM. Važno je da i nakon edukacije u poduzeću postoji netko iskusan, nazovimo ga voditelj implementacije BIM sustava, koji će uspješno rješavati nastale probleme u procesu projektiranja i nadgledati projektante prilikom izrade njihovih prvih projekata u BIM metodi.

BIM standard je potrebno utvrditi kako bi svi projekti bili jednako kvalitetni, odnosno kako bi imali smjernice za rad na takvim projektima. Standard je moguće postaviti na razini organizacije/poduzeća, ali i na nacionalnoj razini, trenutno takav standard u Hrvatskoj ne postoji. Upravo uvođenje standarda u radu i organizacija samog procesa projektiranja povećavaju produktivnost i točnost podataka i vrlo su važan dio implementacije, odnosno BIM managementa.

Kako navodi regionalni lider u razvoju i implementaciji CAD i BIM Management rješenja i Autodesk partner za područje Hrvatske, Intelika d.o.o, [6] BIM Management obuhvaća sve informatičke procese u projektiranju na osnovi BIM sustava, od pohrane podataka i kolaboracije između suradnika, modeliranja, do same izrade projekta i ispisa gotove dokumentacije. Posebno je bitno prilagoditi aplikaciju na regionalne standarde i vizualni identitet i standarde tvrtke. Uz to, vrlo važan segment 3D modeliranja je izrada 3D BIM elemenata prema potrebama projekta, što može biti vrlo zahtjevno za projektante. BIM Managementom se postiže standardizacija radnih procesa, unifikacija rada i automatizacija radnih procesa. Na taj način ostvaruju se značajne uštede na vremenu potrebnom za izradu dokumentacije, smanjuje ili gotovo eliminira mogućnost grešaka, posebno prilikom izračuna količina i usklađenosti projekata raznih struka.

3. Osnove grijanja, hlađenja i ventilacije

GHV sistem kontrolira uvjete unutar zatvorenih prostorija (temperaturu, vlažnost zraka, protok zraka, filtriranje zraka itd.), odnosno ima zadatak na mehanički način postići željenu temperaturu i vlažnost zraka unutar prostorije. Osigurava energiju za grijanje i hlađenje, priprema dobavni zrak za grijanje ili hlađenje (ovlaživanje, odvlaživanje i pročišćavanje zraka), te prigušuje buku proizvedenu GHV sistemom. Koristeći GHV sisteme, temperaturu i vlažnost zraka se možemo podići na višu i spustiti na nižu od trenutne u prostoriji, također možemo održavati pravilnu filtraciju i pravilno kretanje zraka. Okolišni zrak se može odstraniti, ali i dodati u prostoriju. Ovakvi sistemi se primjenjuju u stambenim i poslovnim zgradama, industrijskim salama, edukacijskim ustanovama, bolnicama, uredima, trgovačkim centrima itd.

Općenito klimatizaciju možemo opisati kao složeni proces koji se sastoji od kondencioniranja, prijenosa i ubacivanja zraka u klimatizirani prostor. Regulacija procesa klimatizacije se odvija automatski, te se prilagođava promjenjivim utjecajima unutarnjeg i vanjskog okoliša. Nužan uvjet kako bi se sustav svrstao u ventilacijske i klimatizacijske sisteme obavezna je dobava vanjskog zraka. Recirkulacijski sustavi (sustavi bez dovodnje vanjskog zraka u prostor) nisu sustavi klimatizacije/ventilacije.

Kako bi osigurali učinkovitost GHV sustava potrebno je regulirati parametre unutar ventiliranog i klimatiziranog prostora, kako bi se toplinska ugodnost održala unutar željenih granica. Osim toga potrebno je odabrati povoljne komponente i sustav sa što većom energetsom učinkovitosti koji može osigurati odgovarajuće količine i kvalitete vanjskog zraka za ventilaciju. Projektiranje ovakvih sustava se sastoji od određivanja unutarnjih i vanjskih parametra, proračuna za gubitke i dobitke topline, odabir procesa pripreme zraka i određivanje protoka zraka ili vode. Završni dio projektiranja se sastoji od dimenzioniranja i odabira komponenti sustava i opreme, te dimenzioniranje kanala i cjevovoda.

3.1 Djelovi sustava grijanja, hlađenja i ventilacije

a) Ventilatorski konvektori

Općenito, ventilatorski konvektori ili ventilokonvektori (eng. Fan coil) su grijača tijela koja prenose toplinu putem konvekcije, te su dio centralnog grijanja ili klimatizacijskog sustava koji osigurava grijanje, hlađenje ili filtriranje zraka. Ventilokonvektori se mogu koristiti kao primarni izvor topline ili mogu biti u kombinaciji s drugim izvorima topline i hlađenja. Ventilokonvektori se sastoje od ventilatora, izmjenjivača topline (sa mogućnošću spajanja na toplu i hladnu vodu) i filtra koji su ugrađeni u jednu cjelinu (kućište). Unutar izmjenjivača struji prijenosnik topline (voda), a izveden je od cijevnih lamela. Ovisno o tome struji li kroz izmjenjivač topla ili hladna voda, zrak će se grijati ili hladiti, a ventilator je taj koji ostvaruje prisilno strujanje zraka iz prostorije preko izmjenjivačkih ploha.

Voda u zatvorenom krugu struji različito u slučaju hlađenja i u slučaju grijanja. Kod hlađenja prvo dolazi u rashladni agregat, koji će osigurati hladnu vodu, zatim kroz polazni vod dolazi do ventilokonvektora, te se povratnim vodom vraća u rashladni agregat. Dok kod grijanja imamo kotlovnice, koja ima zadatak osigurati toplu vodu. Nakon kotlovnice, voda će kroz polazni vod doći do ventilokonvektora, te se povratnim vodom vratiti natrag u kotlovnice. Za grijanje vode osim kotlovnice se mogu koristiti toplinska podstanica i dizalica topline.

Osnovne izvedbe sistema ventilokonvektora mogu biti kao dvocjevni i četverocjevni. Dvocjevni imaju polazni i povratni vod, jedan izmjenjivač i sezonski režim rada. Kod takvih sustava se postavljaju dvije cijevi (povratni i polazni vod), te na taj način ostvarujemo cirkulaciju tople/hladne vode unutar zatvorenog kruga. Sustav služi za sezonski način rada, odnosno kada je potrebno hlađenje kroz cijev struji hladna voda i suprotno, kada je potrebno grijanje, tada struji topla voda. Kako bi se omogućila promjena načina rada sa zimskog na ljetni i s ljetnog na zimski koriste se ventili, razdjelnici i ostala oprema koja se najčešće nalazi u strojarnici.

Dok četverocjevni ventilokonvektori imaju dva polazna i dva povratna voda, odnosno poseban vod za toplu, a poseban za hladnu vodu. Takav sustav ima dva izmjenjivača topline, te je po želji moguće grijanje ili hlađenje prostorije.

Prema načinu ugradnje ventilokonvektori se mogu podijeliti na podne, stropne i zidne.

b) Dizalice topline

Dizalice topline obavljaju ljevokretni proces, odnosno to su uređaji koji u režimu grijanja zagrijavaju PTV (potrošnu toplu vodu) i vodu za grijanje, pomoću topline sadržane u tlu, zraku ili vodi. Smatraju se visoko energetske učinkovitim uređajima, te spadaju u obnovljive izvore energije. Dizalice topline mogu se primjenjivati u svim veličinama, od najmanjih za stanove, pa sve do dizalica topline koje osiguravaju čitava naselja sa grijanjem i PTV. Dizalice topline posreduju u prijenosu topline između dva toplinska spremnika, onog kojem se toplina odvodi (niskotemperaturnog) i onog kojem se toplina dovodi (visokotemperaturnog) uvećana za energiju kompresije. Odnosno, dizalica topline ima mogućnost svaki kW utrošene električne energije predati 4kW toplinske energije. Dizalica topline ima mogućnost uzeti toplinu iz okolnog zraka i na temperaturama nižim od 0°C. Smanjivanjem temperature okoline smanjuje se ogrjevni učinak dizalica topline. Osim temperature, na učinak rada dizalica topline utječe najviše projektiranje, izvođenje i način rada. Kako bi postigli kvalitetan rad dizalica topline potrebno je pridržavati se tehničkih propisa vezanih uz učinkovitost, sigurnost rada dizalica topline i zaštite okoliša. Idealno je rješenje za ovakve niskoenergetske kuće jer objedinjuje grijanje, hlađenje i pripremu potrošne tople vode unutar jednog sustava.

Sustav dizalica topline sastoji se od tri kruga: kruga izvora topline, kruga radne tvari, kruga ponora topline.



Slika 3.1 Primjer primjene dizalice topline u kućanstvu [8]

4. Toplinska bilanca

Strojarskim instalacijama predviđeno je održavanje sljedećih mikroklimatskih uvjeta u prostorijama zima/ljeto:

- temperatura kupaonica: 24 °C/ -
- temperatura boravišnih prostorija : 20 °C / 26°C
- sanitarnih čvorova: 20 °C/-
- temperatura hodnika: 15°C/-

4.1 Proračun toplinskih gubitaka

Toplinski gubici predstavljaju toplinski tok koji izlazi iz prostorija kroz zidove, pod, strop, vrata i prozore, prema okolišu, tlu ili susjednim prostorijama niže temperature.



Slika 4.1 Ilustracija prijelaza topline iz prostorije

Proračun toplinskih gubitaka je vrlo važno točno proračunati kako bi se mogla ogrjevna tijela točno dimenzionirati i na taj način zadovoljiti toplinsku ugodnost ljudi unutar prostorija. Proračun je rađen sa softwareom IntegraCad prema HRN EN 12831. Prije samog proračuna potrebno je odrediti ulazne parametre poput vanjske projektne temperature, srednje godišnje vanjske temperature, koeficijente prolaza topline, broj izmjena zraka itd. Intenzitet gubitaka topline najviše ovisi upravo o koeficijentu prolaza topline, tako da ga ih je potrebno točno odrediti za sve površine prostorije na kojima imamo gubitke topline.

Vanjska projektna temperatura -7°C , a srednja godišnja temperatura 9°C , za ovu stambenu zgradu. Vrijednosti unutarnjih projektnih temperatura su navedene u tablici 4.1.

Za proračun su korištene normirane vrijednosti temperatura, za koje se smatra da zadovoljavaju toplinsku ugodnost ljudi u navedenim prostorijama. U tablici 4.1 su navedene sve prostorije i za njih normirane temperature koje se nalaze u projektiranoj stambenoj zgradi, ali i ostale, često pojavljivane prostorije u poslovnim i stambenim zgradama.

Prostorije	Normirane vrijednosti temperature [$^{\circ}\text{C}$]
Dnevne i spavaće sobe, kuhinje	20
Sanitarne prostorije	20
Kupaonice	24
Predsooblja i hodnici	15
Stubišta	10
Podrumi	6
Garaže u kući	3
Uredi, čekaonice, stubišta	20
Trgovine i trgovački centri	20
Skladišta, spremište	18
Učionice, knjižnice, dječiji vrtići	20
Sportske dvorane	20
Tvornički pogoni	15

Tablica 4.1 Normirane vrijednosti temperature za različite prostorije (DIN 4701, 1983. Godina) [1]

Kod proračuna toplinskih gubitaka, odnosno proračuna za grijanje, zanemarujemo toplinu dobivenu od ljudi, rasvjete i Sunčevog zračenja, već uzimamo samo gubitke topline kroz zidove, pod, strop, vrata i prozore.

Oznaka	Naziv građevinskog elementa	Koef. Prolaza topline [$\text{W}/\text{m}^2\text{K}$]
VV	Vanjska vrata	2,5
VP	Vanjski prozor	1,4
VZT	Vanjski zid prema tlu	0,33
VZ	Vanjski zid	0,313
POD1	Pod prema tlu	0,351
POD2	Pod prema tlu	0,291
STR1	Strop	0,613
STR2	Strop	0,647

Tablica 4.2 Koeficijenti prolaza topline

Oznaka POD1 se odnosi na pod u podrumskoj etaži, POD2 i STR1 se odnose na pod, odnosno strop u prizemlju, a STR2 je oznaka za koef. prolaza topline vezan uz strop na prvom katu.

Broj izmjena zraka - n [1/h] će utjecati na ventilacijske gubitke zbog kojih će biti potrebno zagrijavati vanjski zrak koji će ulaziti u prostorije putem ventilacije. Broj izmjena zraka za prostorije je prikazan u tablici 4.3.

Prostorija	Broj izmjena zraka- n [1/h]
Kupaona	1,5
Kuhinja/blagovaona/dnevni boravak	1,5
Ostale prostorije	0,5

Tablica 4.3. Broj izmjena zraka

Toplinska bilanca je prikazana u tablici 4.4 i tablici 4.5, a detaljni proračun toplinskih gubitaka sa svim parametrima biti će prikazan u prilogu 1.

Kat	Br. Prostorije	Prostorija	Qn [W]
Podrum	01	Teretana	1510
Prizemlje	01	Ulaz	374
Prizemlje	02	WC	188
Prizemlje	03	Spavaća soba	1275
Prizemlje	04	Kupaona	675
Prizemlje	05	Kotlovnica	121
Prizemlje	06	Kuhinja + Blagovaona + Dnevni boravak	5886
Prizemlje	07	Hodnik	427
Prizemlje	08	Gospodarstvo	168
Prizemlje	09	WC	187
Prizemlje	10	Wellness	2426
Kat 1	01	Hodnik	530
Kat 1	02	Spavaća soba	1172
Kat 1	03	Kupaona	796
Kat 1	04	Spavaća soba	889
Kat 1	05	Kupaona	723
Kat 1	06	Spavaća soba	992
Kat 1	07	Kupaona	761

Tablica 4.4 Toplinski gubici po prostorijama

Unatoč tome što su za sve prostorije proračunati toplinski gubici, prostorije u kojima ljudi ne borave (kotlovnica, gospodarstvo i hodnici) ne će se grijati. Ukoliko zanemarimo gubitke topline za navedene prostorije, dobivamo sljedeće toplinske gubitke po etažama (Tablica 4.5).

Kat	Qn [W]
Podrum	1510
Prizemlje	11011
Prvi kat	5333

Tablica 4.5 Toplinski gubici po etažama

4.2 Proračun toplinskih dobitaka

Proračun toplinskih dobitaka se razlikuje od proračuna toplinskih gubitaka. Za početak možemo razvrstati dobitke topline na unutarnje i vanjske. Vanjski dobitci topline su vezani uz Sunčevo zračenje kroz prozore i infiltraciju toplog zraka iz vana, a unutarnji dobitci su izvori topline koji se nalaze unutar prostorije, poput rasvjete, ljudi i strojeva. Najveći toplinski dobitci se ostvaruju zračenjem kroz staklene površine te je zbog tog potrebno odabrati kvalitetne prozore i zaštititi ih od Sunčevih zraka. Kao što je već navedeno prijenos topline zračenjem se odvija putem elektromagnetskih valova, pa zbog toga se izmjena topline ne će prenijeti odmah na zrak unutar prostorije već sa vremenskim razmakom. Proračun je rađen u softveru IntegraCad. IntegraCad radi proračun prema normi VDI 2078 i upravo zbog tog vremenskog razmaka, software radi proračun toplinskog opterećenja za 24 sata i to za karakteristične dane (21. lipanj, 23. srpanj, 24. kolovoz i 21. rujna). Kako za svaki sat dobivamo različito toplinsko opterećenje, potrebno je odabrati vrijeme u danu u kojem je ono najveće i to može biti za svaku prostoriju različito, što ovisi o više faktora, poput na kojoj se strani svijeta prostorija nalazi itd. Odnosno najveće toplinsko opterećenje će biti kada je i najveća vanjska temperatura. Prilikom postavljanja proračuna za svaku prostoriju je potrebno pretpostaviti koliko će osoba boraviti u njoj i u kojem vremenskom razdoblju, zatim vrijeme rada rasvjete i koliko W će biti postavljeno u svakoj prostoriji. Pretpostavljeno je da će u svim prostorijama biti oko 100W rasvjete, osim u prostoriji „Kuhinja + Blagovaonica + Dnevni boravak“ u kojoj je pretpostavljeno 200W. Vrijeme rada rasvjete je pretpostavljeno od 8 do 20 sati, no jasno je da to sigurno ne će biti tako, pogotovo u sunčanim danima.

K1	Podrum	
P	Prostorija	Qn (W)
P1	01 Teretana	549
	Ukupno: Podrum	549
K3	Prizemlje	
P	Prostorija	Qn (W)
P1	01 Ulaz	0
P2	02 WC	0
P3	03 Spavaća soba	2729
P4	04 Kupaona	0
P5	05 Kotlovnica	0
P6	06 Kuhinja + blagavaonica +Dn. boravak	8175
P7	07 Hodnik	0
P8	08 Gospodarstvo	0
P9	09 WC	0
P10	10 Wellness	0
	Ukupno: Prizemlje	10904
K4	Kat	
P	Prostorija	Qn (W)
P1	01 Hodnik	0
P2	02 Spavaća soba	2604
P3	03 Kupaona	0
P4	04 Spavaća soba	2061
P5	05 Kupaona	0
P6	06 Spavaća soba	1723
P7	07 Kupaona	0
	Ukupno: Kat 1	6388
	Ukupno:	17841

Tablica 4.6 Bilance hlađenja

5. Proračun ventilacije

Izračunali smo potreban toplinski i rashladni učin, kako bi smo upotpunili osnovu svakog proračuna sustava ventilacije i klimatizacije, potrebno je još proračunati potrebne količine svježeg zraka. Pod time se smatra da je potrebno odrediti koliko je svježeg zraka potrebno u pojedinoj prostoriji na temelju potrebne izmjene zraka u određenom vremenu, no različiti prostori zgrade zahtjevaju i različitu obradu zraka, odnosno različit broj potrebnih izmjena zraka u satu. Broj izmjena zraka na sat je zapravo omjer između volumena vanjskog dobavnog zraka koji uđe u prostor u jednom satu i volumena unutarnjeg prostora.

No, u samom uvodu rečeno je da će se mehaničkom ventilacijom pomoću rekuperatora ventilirati samo prostorija teretane, dok će se kupaonskim ventilatorima ventilirati kupaone u kojima nema prozora, a u ostalim prostorijama će biti primjenjena prirodna ventilacija. Prirodna ventilacija je potpuno prirodan način ventilacije kod kojeg nema dodatne mehaničke energije, već se strujanje zraka kroz prostorije počinje odvijati nakon otvaranje prozora ili vrata.

Količina potrebnog zraka određuje se prema jednadžbi:

$$V = n \times V_p \quad (1)$$

Pri čemu su:

V – količina svježeg zraka (protok), m³/h

n – broj potrebnih izmjena zraka u vremenu, 1/h

V_p – volumen prostorije, m³

Broj potrebnih izmjena zraka u jednom satu ovisi o značajkama prostorije, kao što su njezina visina i namjena, izvori onečišćenja koji u njoj postoje i o izvedbi sustava dovođenja ili odvođenja zraka iz nje. [1] Prema DIN 1946, dio 2. za teretane je potrebno 8 – 10 izmjena zraka na sat, dok je prema DIN 18 017 potrebno 4 – 5 izmjena za sanitarne prostorije u stanovima.

	A	B	C	D	E
1	Naziv prostorije	A (m²)	b (m)	n (1/h)	V (m³/h)
2	Teretana	30	2,70	8,00	648
3	WC	2,51	2,70	4	27
4	Kupaona	8,01	2,70	4	87

Tablica 5.1 Proračun potrebne količine zraka

5.1 Dimenzioniranje ventilacijskih kanala

Potrebno je što točnije dimenzionirati ventilacijske kanale kako bi smo ostvarili dobru distribuciju zraka. Kanali služe za transport zraka, a razlikujemo četiri vrste ventilacijskih kanala: dobavni kanal, povratni kanal, usisni kanal i ispušni kanal. Prilikom projektiranja ventilacijskih kanala potrebno je obratiti pažnju na veličinu raspoloživog prostora za smještaj kanala, na potrebnu distribuciju zraka po prostoru, razinu buke, na mogućnost pojave vatre i dima. Osim toga poželjno je izbjegavati duge fleksibilne kanale i smanjiti što više broj koljena kako bi smo smanjili pad tlaka.

Kanali mogu biti pravokutni, okrugli sa spiralnim namotom, ovalni i fleksibilni. U projektu su korišteni okrugli ventilacijski kanali koji su pogodni za visokobrzinske sustave, pružaju manji otpor strujanju zraka, bolju krutost i čvrstoću, manju buku i minimalno propuštanje zraka (<3%).

U prethodnom koraku smo izračunali potrebnu količinu zraka, sada je na temelju toga potrebno dimenzionirati ventilacijske kanale. Pošto ventiliramo samo prostoriju teretane uz pomoć rekuperatora imat ćemo samo jedan dobavni kanal bez ogranka. Kanale ćemo dimenzionirati prema metodi konstante brzine. To je metoda u kojoj se kanali dimenzioniraju prema konstantnoj brzini u pojedinoj dionici. Brzina se smanjuje od rekuperatora prema krajevima razvoda kanala. Dimenzije kanala proračunavaju se na osnovi određene brzine strujanja zraka i zaokruživanja na standardnu dimenziju. Odnosno u praksi je to izgledalo tako da smo imali poznati protok zraka, brzinu uzeli između 3-4 m/s i prilagođavali standardnim dimenzijama kanala.

Jednadžba prema kojoj se dobiva potrebna površina kanala je:

$$\frac{V}{3600 \cdot v} = A_k \quad (2)$$

Pri čemu su:

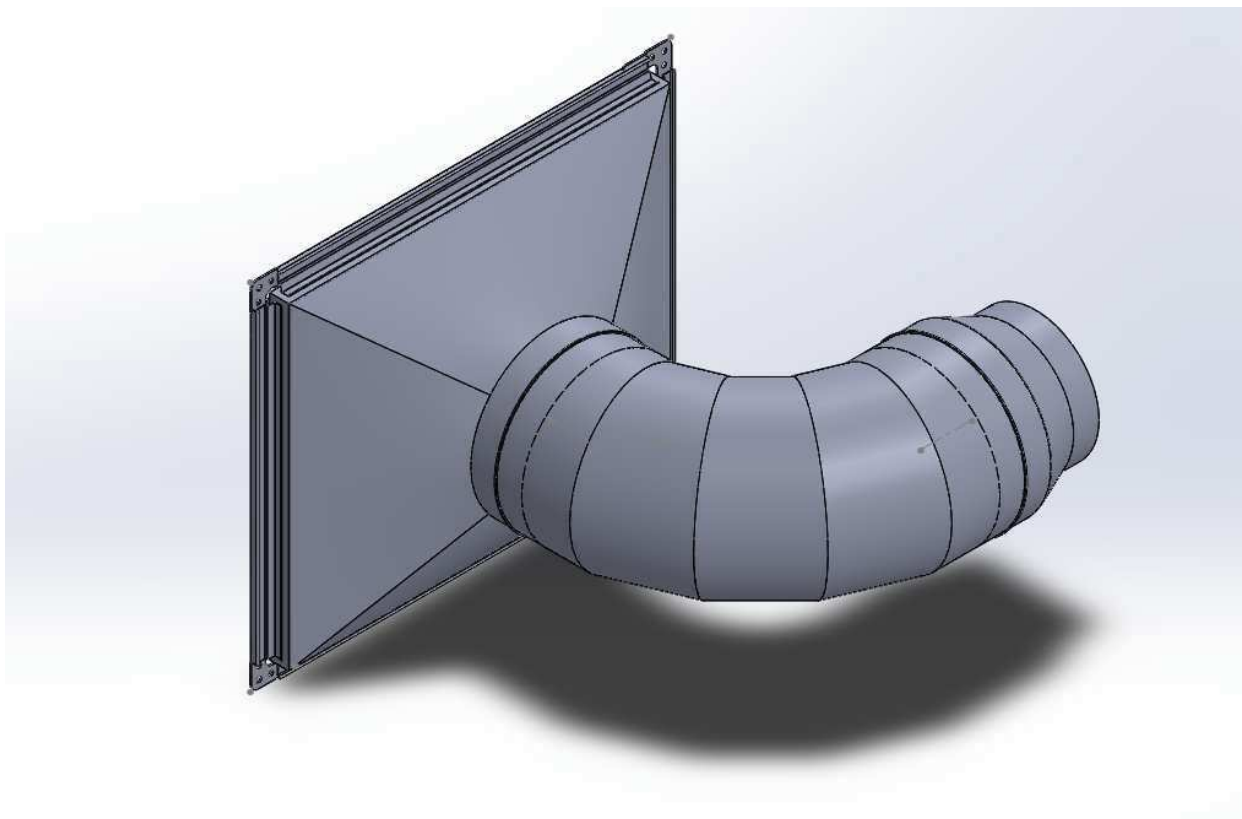
V – količina svježeg zraka (protok), m³/h

v – brzina strujanja zraka, m/s

A_k – površina kanala, m²

Prema zadanoj površini dobiveno je da je potreban promjer kanala Φ250 za količinu zraka od 650 m³/h, pri tome je brzina strujanja zraka 3,68 m/s. Određeno je da će u prostoru teretane biti dvije rešetke za dobavu zraka, a distribucija zraka će biti jednako raspodjeljena, tako da će nakon prve rešetke u kanalu ostati 325 m³/h, za što nam je potreban kanal Φ180, za koji je brzina strujanja zraka 3,55 m/s.

Ventilacijski razvod se osim tlačnih i odsisnih ventilacijskih kanala sastoji i od fazonskih komada za razvod zraka, ventilacijskih koljena, redukcija za smanjenje/povećanje brzine strujanja zraka itd. Fazonske komade je potrebno spojiti s ventilacijskim cijevima, za to imamo unutarnje spojnice, one spajaju dva kanala ili fazonska komada, osim toga kako bi smo osigurali siguran spoj potrebno je nanositi bezbojan silikonski kit i ostali pribor za međusobno povezivanje. Za primjer je uzet usisni kanal vanjskog zraka i za njega su napravljeni radionički crteži i razvijeni oblik (Prilog 3.), kako bi spoj ventilacijskih kanala bio razumljiviji.

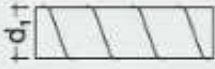



Slika 5.1. Usisni kanal vanjskog zraka

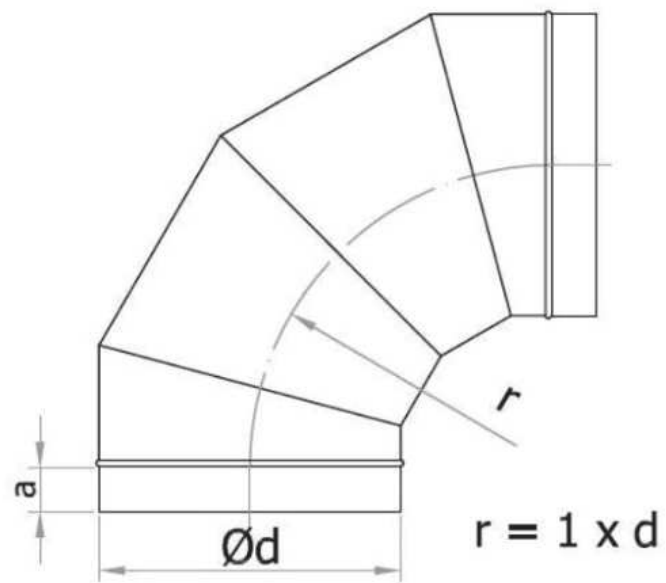
Poželjno je da materijal ventilacijskih kanala bude glatki iz nutra, otporan na koroziju, male mase, ne zapaljiv i jednostavan za čišćenje. Odabran je pocinčani čelični lim kao materijal kanala, a debljina lima ventilacijskih kanala uzeta je prema HR EN 12237:2003.

Prilikom projektiranja ventilacijskog razvoda uzimano je u obzir da se koriste što više koljena pod 90 stupnjeva i to sa radijusom jednakim promjeru (Slika 5.2). Takva koljena i radijus daju prihvatljive lokalne gubitke tlaka.

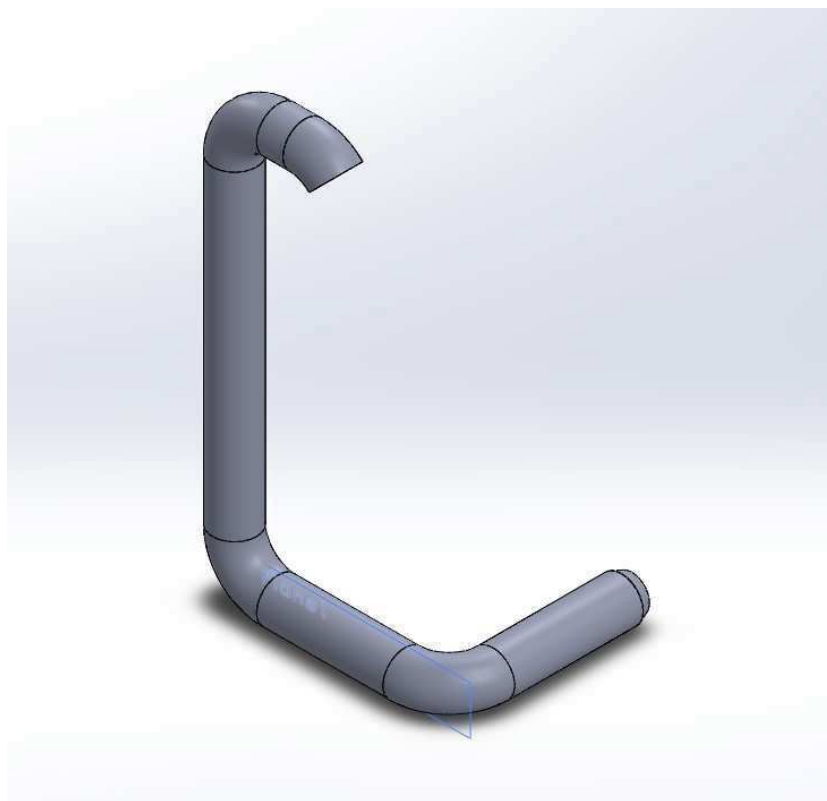
- Debljine pocinčanih čeličnih limova i tip ojačanja prema HR EN 12237:2003

Nazivni promjer d , mm	Ojačanje	Debljina lima mm	Težina kg/m'	Ispitano na tlak Pa
80	Bez ojačanja 	0,45	1,11	-2500/+6300
100		0,45	1,39	-2500/+6300
125		0,45	1,74	-2500/+6300
140		0,45	1,95	-2500/+6300
150		0,45	2,09	-2500/+6300
160		0,50	2,47	-2500/+6300
180		0,50	2,78	-2500/+6300
200		0,50	3,09	-2500/+6300
224		0,50	3,48	-2500/+6300
250		0,50	3,86	-2500/+6300
280		0,50	4,33	-1600/+5000
300		0,50	4,63	-1600/+5000
315		0,60	5,84	-1600/+5000
355		0,60	6,58	-1600/+5000
400		0,60	7,42	-1600/+5000
450		Dva ojačanja 	0,60	8,34
500	0,60		9,27	-1600/+5000
560	0,70		12,11	-1250/+5000
630	0,70		13,63	-1250/+5000
710	0,70		15,36	-1250/+5000
800	0,80		19,77	-1250/+5000
900	0,80		22,25	-1000/+3200
1000	0,80		24,72	-1000/+3200
1120	1,00		34,61	-850/+3200
1250	1,00		38,62	-850/+3200
1400	1,00	43,26	-850/+3200	

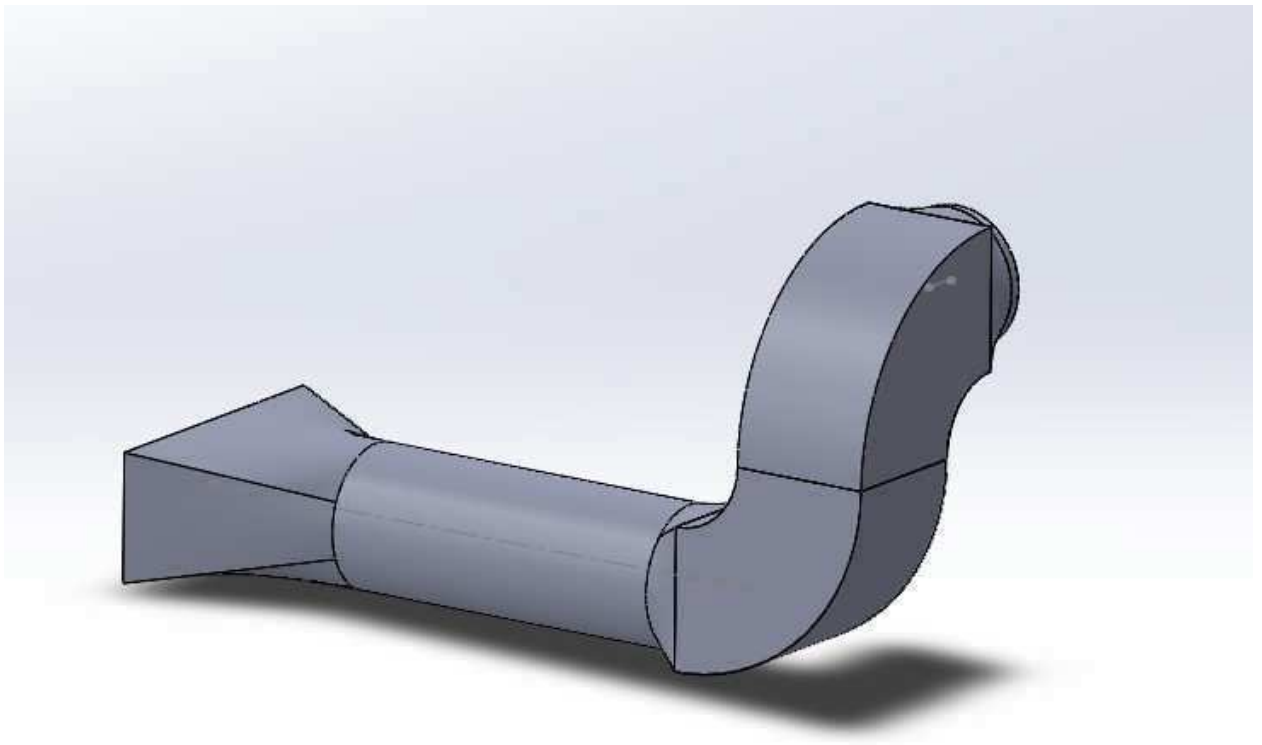
Tablica 5.2. Debljine limova prema HR EN 12237:2003 [18]



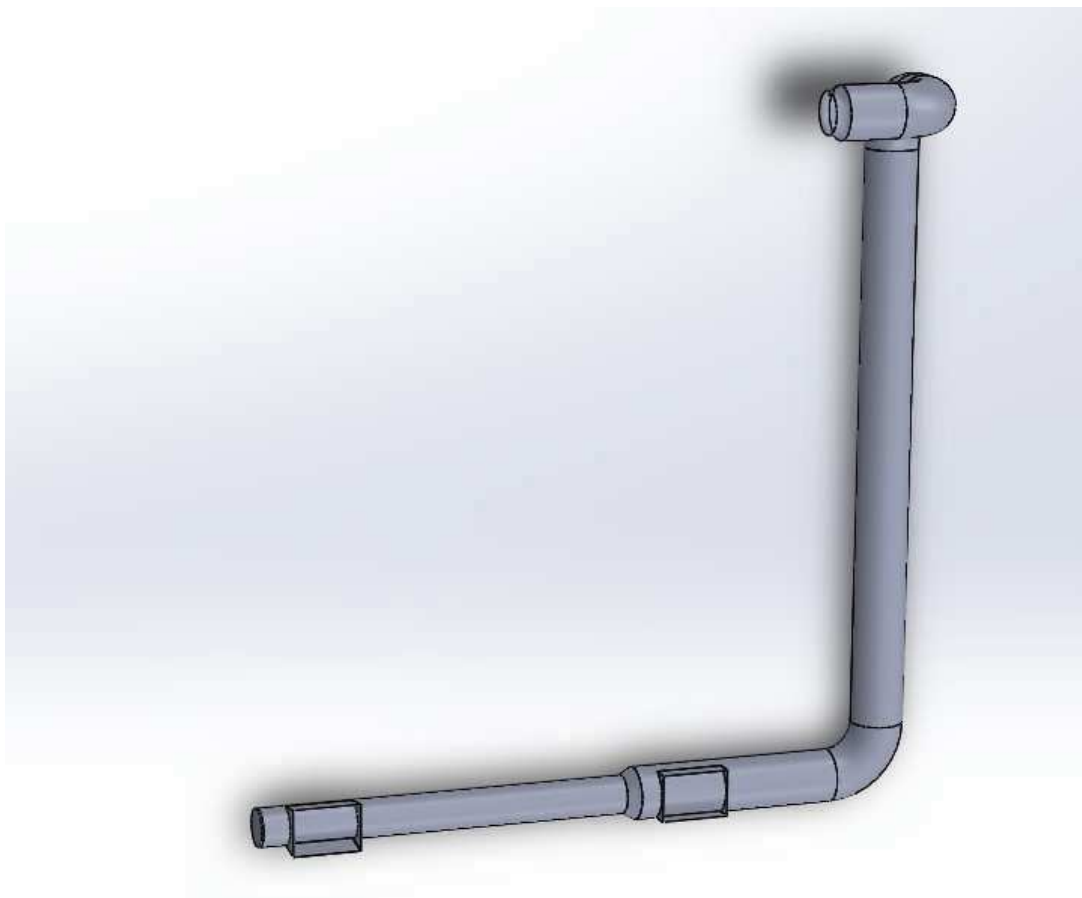
Slika 5.2. Ventilacijsko koljeno pod kutem od 90° [18]



Slika 5.3 Ispušni ventilacijski kanal



Slika 5.4 Povratni entilacijski kanal



Slika 5.5 Dobavni ventilacijski kanal

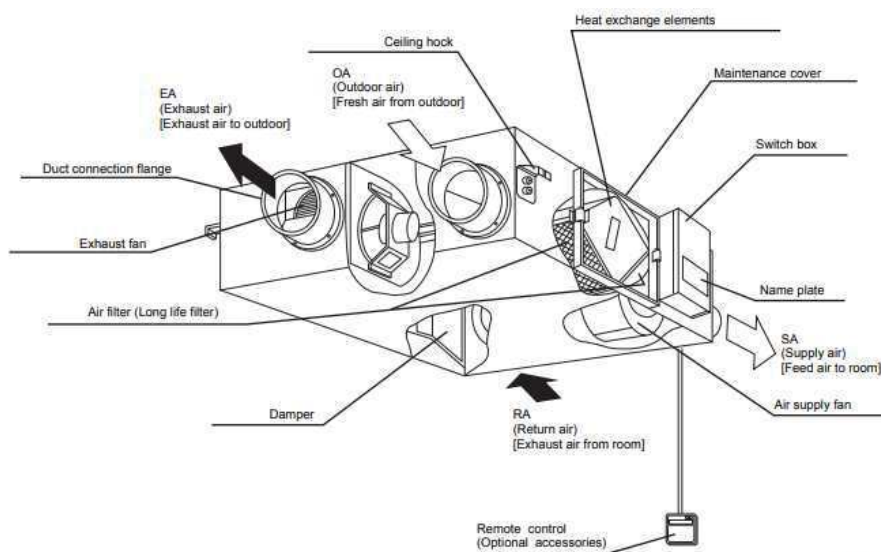
6. Odabir komponenta GHV

6.1 Odabir rekuperatora

Kako bi smo omogućili mehaničku ventilaciju potreban nam je rekuperator. Rekuperator je biran prema katalogu proizvođača „Daikin“. Odabir rekuperatora je vrlo jednostavna, potrebno nam je da znamo ukupnu količinu dovoda svježeg zraka [m^3/h]. Kako smo to već izračunali (Tablica 5.1), potrebno je jedino odabrati odgovarajući rekuperator koji može omogućiti dovoljno svježeg zraka u ventiliranom prostoru. „Daikin“ svojim rekuperatorima daje imena prema mogućem kapacitetu dovoda svježeg zraka. Npr. u našem slučaju imamo potrebu za $650 \text{ m}^3/\text{h}$, a sa slike 6.1 možemo vidjeti kako upravo takav rekuperator imamo i da nema potrebe za većim i snažnijim rekuperatorom. Odabran je rekuperator VAM650FA čije specifikacije možemo vidjeti na tablici 6.1.



Slika 6.1 Rekuperatori proizvođača Daikin [9]



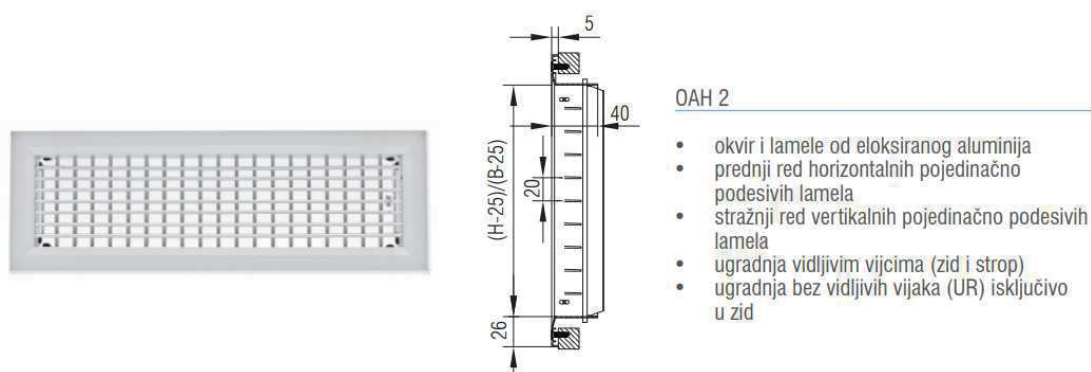
Slika 6.2 Prikaz dijelova rekuperatora VAM650FA [9]

7-1 Technical Specifications				VAM150FA	VAM250FA	VAM350FA	VAM500FA	VAM650FA	VAM800FA	VAM1000A	VAM1500A	VAM2000FA	
Fan	Type			Sirocco fan									
	Air flow rate - 50Hz	Heat exchange mode	Ultra high	m³/h	150	250	350	500	650	800	1,000	1,500	2,000
			High	m³/h	150	250	350	500	650	800	1,000	1,500	2,000
			Low	m³/h	110	155	230	350	500	670	870	1,200	1,400
		Bypass mode	Ultra high	m³/h	150	250	350	500	650	800	1,000	1,500	2,000
			High	m³/h	150	250	350	500	650	800	1,000	1,500	2,000
			Low	m³/h	110	155	230	350	500	670	870	1,200	1,400
	Air flow rate - 60Hz	Heat exchange mode	Ultra high	m³/h	150	250	350	500	650	800	1,000	1,500	2,000
			High	m³/h	150	250	350	500	650	800	1,000	1,500	2,000
			Low	m³/h	110	145	210	300	440	660	800	1,200	1,400
		Bypass mode	Ultra high	m³/h	150	250	350	500	650	800	1,000	1,500	2,000
			High	m³/h	150	250	350	500	650	800	1,000	1,500	2,000
			Low	m³/h	110	145	210	300	440	660	800	1,200	1,400
	External static pressure - 50Hz	Ultra high		Pa	69	64	98		93	137	157	137	
		High		Pa	39		70	54	39	98			78
Low		Pa	20		25			49	78	49	59		
External static pressure - 60Hz	Ultra high		Pa	98		142	147	162	225	196	206	196	
	High		Pa	54		85	54	69	118	108	118	88	
	Low		Pa	24	20	15	20	34	69				
Fan motor	Quantity			2								4	
	Output	50 Hz		W	30		90		140		230		
		60 Hz		W	30		90		140		230		
Sound pressure level - 50Hz	Heat exchange mode	Ultra high	dBA	27 - 28.5	28 - 29	32 - 34	33 - 34.5	34.5 - 35.5	36 - 37	36 - 37	39.5 - 41.5	40 - 42.5	
		High	dBA	26 - 27.5	26 - 27	31.5 - 33	31.5 - 33	33 - 34	34.5 - 36	35 - 36	38 - 39	38 - 41	
		Low	dBA	20.5 - 21.5	21 - 22	23.5 - 26	24.5 - 26.5	27 - 28	31 - 32	31 - 32	34 - 36	35 - 37	
	Bypass mode	Ultra high	dBA	27 - 28.5	28 - 29	32 - 34	33.5 - 34.5	34.5 - 35.5	36 - 37	36 - 37	40.5 - 41.5	40 - 42.5	
		High	dBA	26.5 - 27.5	27 - 28	31 - 32.5	32.5 - 33.5	34 - 35	34.5 - 36	35.5 - 36	38 - 39	38 - 41	
		Low	dBA	20.5 - 21.5	21 - 22	24.5 - 26.5	25.5 - 27.5	27 - 28.5	31 - 33	31 - 32	33.5 - 36	35 - 37	
Sound pressure level - 60Hz	Heat exchange mode	Ultra high	dBA	28.5	29.5	34.5	34	36		37		40.5	41
		High	dBA	26.5	26	32	31	33		35		38	
		Low	dBA	19	19.5	22	24	27		30		33	35
	Bypass mode	Ultra high	dBA	28	29	34.5	35	35.5		37		40.5	41
		High	dBA	27		33		34		35		38	
		Low	dBA	20	20.5	22	24	27		31		33	35
Operation range	Min.		°CDB	-15									
	Max.		°CDB	50									
	Relative humidity		%	80% or less									
Connection duct diameter			mm	100	150	200		250		350			
Insulation material			Self-extinguishable urethane foam										
Air filter			Multidirectional fibrous fleeces										
Standard Accessories			Installation and operation manual										

Tablica 6.1 Tehničke pojedinosti rekuperatora „Daikin“ [9]

6.2. Odabir ventilacijskih rešetki

Kako bi smo doveli zrak u željeno ventilirane prostore i odveli otpadni zrak, potrebno je odabrati dovodne i odvodne otvore, odnosno rešetke. Rešetke je potrebno razmjestiti tako da bi se osigurala pravilna distribucija zraka. Ono što spaja rešetke i rekuperator su cijevi, točnije četiri cijevi (svježi zrak, otpadni zrak, dovodni zrak i povratni zrak) koje je potrebno dimenzionirati s obzirom na brzinu strujanja zraka i pad tlaka. Distributeri zraka su birani iz kataloga proizvođača „Klimaoprema“. Odabir se vodio prema uputama i podacima proizvođača (Tablica 6.1, Tablica 6.2, Dijagram 6.1, Dijagram 6.2).



Slika 6.3 Ventilacijska rešetka OAH 2 [10]

VENTILACIJSKE REŠETKE

TABLICE EFEKTIVNIH ISTRUJNIH POVRŠINA - A_{ef} (m²)

OAH, OAV, CCH, CCV								
H ↓ B →	225	325	425	525	625	825	1025	1225
75	0,0070	0,0110	0,0150	0,0180	0,0220	0,0290	0,0360	0,0430
125	0,0150	0,0220	0,0290	0,0360	0,0440	0,0580	0,0730	0,0870
225	-	0,0410	0,0590	0,0730	0,0870	0,1160	0,1450	0,1740
325	-	-	0,0880	0,1090	0,1310	0,1740	0,2170	0,2610
425	-	-	-	-	0,1750	0,2320	0,2900	0,3480
525	-	-	-	-	-	-	0,3620	0,4340

Tablica 6.2 Tablica efektivnih istrujnih površina [10]

VENTILACIJSKE REŠETKE

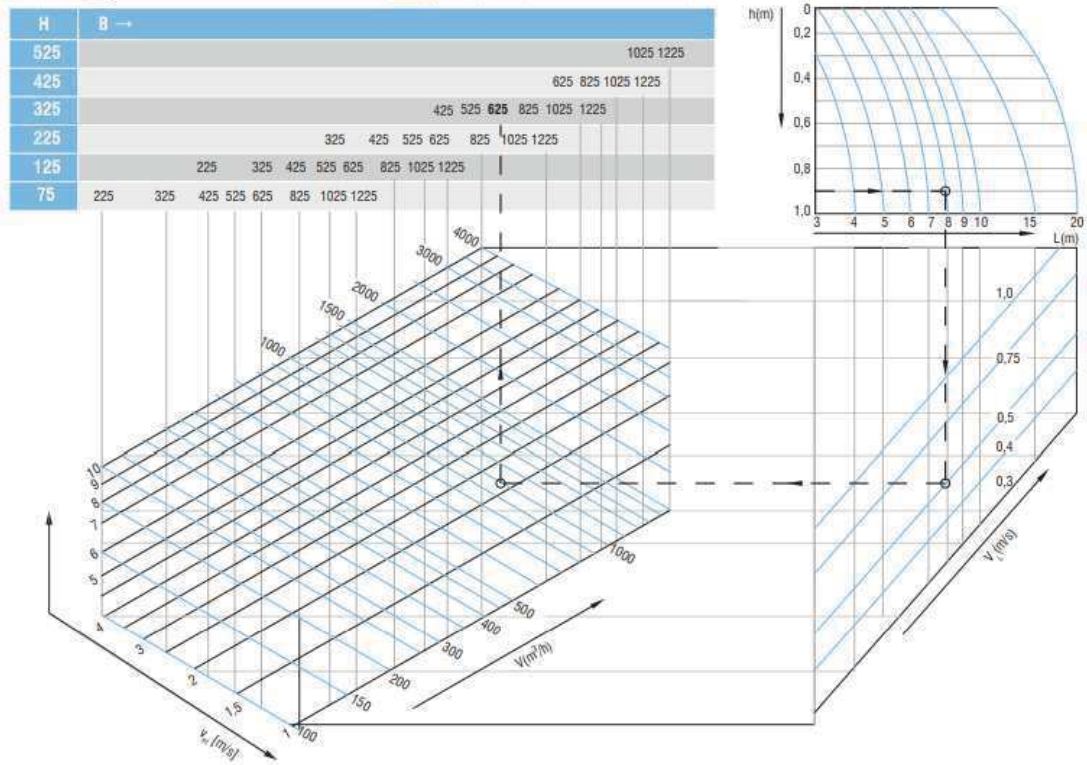
TABLICE EFEKTIVNIH USISNIH POVRŠINA - A_{ef} (m²)

OAH, OAV, CCH, CCV								
H ↓ B →	225	325	425	525	625	825	1025	1225
75	0,006	0,009	0,011	0,014	0,016	0,022	0,028	0,033
125	0,011	0,016	0,022	0,028	0,033	0,044	0,055	0,066
225	-	0,033	0,044	0,055	0,066	0,090	0,110	0,134
325	-	-	0,066	0,083	0,100	0,134	0,170	0,200
425	-	-	-	-	0,134	0,180	0,220	0,270
525	-	-	-	-	-	-	0,280	0,340

Tablica 6.3 Tablica efektivnih usisnih površina [10]

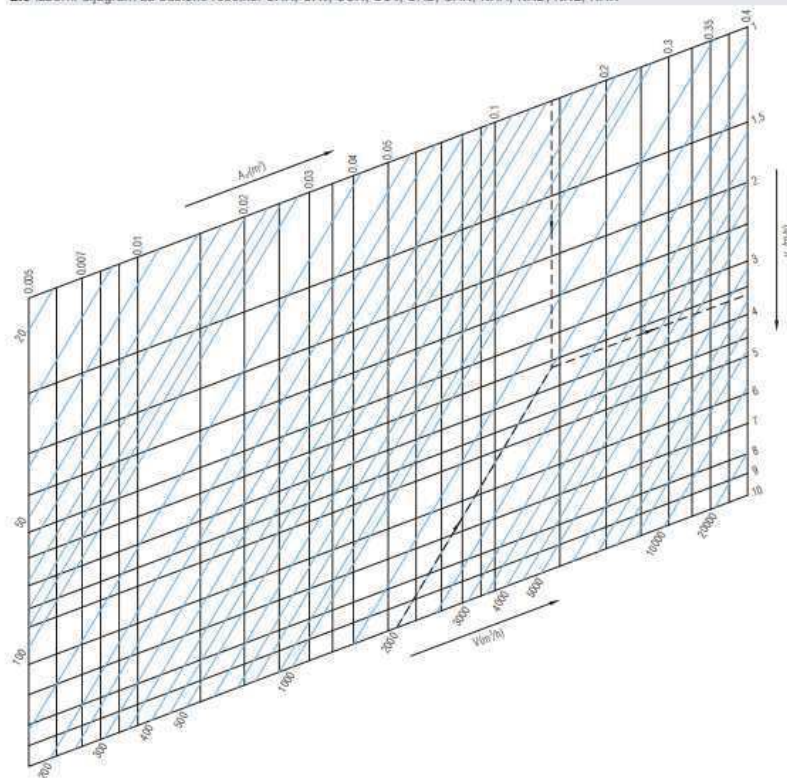
IZBORNI DIJAGRAMI

1.1 Izborni dijagram za rešetke za dovod zraka: OAH, OAV, CCH, CCV



Dijagram 6.1 Izborni dijagram za OAH rešetke za dovod zraka

2.0 Izborni dijagram za odsisne rešetke: OAH, OAV, CCH, CCV, OAB, OAN, NRA, NRB, NRE, NRK



Dijagram 6.2 Izborni dijagram za OAH odsisne rešetke

Rešetke možemo birati prema uputama proizvođača (Dijagram 6.1, Dijagram 6.2) i prema proračunu. Ako iskustveno znamo da brzina strujanja zraka mora biti između 2-3 m/s i znamo protok, odnosno količinu zraka u m³/h, onda prema slijedećoj formuli možemo izračunati efektivnu površinu žaluzine.

$$A_{ef} = \frac{Q}{v \times 3600} \quad (3)$$

Gdje je:

A_{ef} – efektivna površina (m²)

Q – količina protočnog zraka (m³/h)

v – brzina strujanja zraka (m/s)

Na isti način se može izračunati brzina strujanja zraka na već postojećoj instalaciji ventilacijskih rešetki:

$$v = \frac{Q}{A_{ef}} \quad (4)$$

Na ulazu svježeg zraka i izlazu otpadnog zraka odabrane su fiksne žaluzine dimenzija 600x500 mm. Dok su rešetke dobavnog zraka i povratnog zraka odabrane prema dijagramu 6.1 i dijagramu 6.2. Za dobavu zraka u prostor teretane odabrane su dvije rešetke OAH-2-L 225x325, a za odvod zraka iz hodnika je odabrana rešetka OAH-2-L 225x525.

Potrebno je izolirati tlačni (dovod svježeg zraka) ventilacijski kanal od ulaza u zgradu do rekuperatora, jer kada su vanjske temperature niske, tada može doći do kondenzacije.

6.3 Odabir ventilokonvektora

Odabir ventilokonvektora se bazirao na proračunu toplinskih gubitaka i dobitaka, a ventilokonvektori su se birali iz kataloga proizvođača „Daikin“. Prema proračunu iz IntegraCad za toplinske gubitke i dobitke dobiveno je da je potrebna snaga za grijanje 19,1 kW i za hlađenje 17,841 kW, što je i logično jer nećemo sve prostorije hladiti. Hladiti ćemo samo one prostorije koje će se i grijati putem ventilokonvektora, ostale prostorije poput kupaone i WCa biti će grijane kupaonskim radiatorima, tzv. ljestvama.

Osim potrebnih snaga ventilokonvektora, važnu ulogu prilikom biranja istih imala je polazna i povratna temperatura grijanja te polazna i povratna temperatura hlađenja, odnosno njihova temperaturna razlika. Polazne podatke, odabir tipova ventilokonvektora, njihovih kapaciteta i protoka medija na ventilokonvektoru možemo vidjeti iz tablice 6.4.

	A	B	C	D	E	F	G	H	I	J
1	Odabir i izračun ventilokonvektora									
2	Temperatura polaza grijanja (°C)			45						
3	Temperatura povrata grijanje (°C)			40						
4	temperaturna razlika t_p-t_r			5						
5	Temperatura polaza hlađenja (°C)			7						
6	Temperatura polaza hlađenje (°C)			12						
7	temperaturna razlika t_p-t_r			5						
8										
9	Etaža	Prostorija	toplinski dobitci (W)	toplinski gubici (W)	kapacitet FC hlađenje (W)	kapacitet FC grijanje (W)	tip FC	protok medija na FC (l/h)	kom	ukupni protok (l/h)
10	PO	P1 01 Teretana	549	1510	1200	2140	hor. motaža pod strop FWL01DTN	265,0	1	265,0
11	PR	P1 01 Ulaz		374						
12	PR	P2 02 WC		188						
13	PR	P3 03 Soba	2729	1275	3660	5590	podstropni FWD06ACTN6V3	1021,0	1	1021,0
14	PR	P4 04 Kupaonica		675						
15	PR	P5 05 Kotlovnica		121						
16	PR	P6 06 Kuh. + blag. +Dn. bora	8175	5886	4770	6360	parapetni FWV06DTN	745,0	2	1490,0
17	PR	P7 07 Hodnik		427						
18	PR	P8 08 Gospodarstvo		168						
19	PR	P9 09 WC		187						
20	PR	P10 10 Wellness		2426						
21	K1	P1 11 Hodnik		530						
22	K1	P2 12 Soba	2604	1172	3150	5630	podstropni FWD06ACTN6V3	1059,0	1	1059,0
23	K1	P3 13 Kupaona		796						
24	K1	P4 14 Soba	2061	889	2100	3040	podstropni FWD04ACTN6V3	671,0	1	671,0
25	K1	P5 15 Kupaona		723						
26	K1	P6 16 Soba	1723	992	2100	3040	podstropni FWD04ACTN6V3	671,0	1	671,0
27	K1	P7 17 Kupaona		761						
28			17841	19100						

Tablica 6.4 Odabir tipova ventilokonvektora

Odabrani su dvocjevni ventilokonvektori koji griju i hlade prostoriju s niskom razinom buke. Za sobe je odabran tip ventilokonvektora u podstropnoj izvedbi, dok je za zajedničku prostoriju blagavaone i dnevnog boravka odabrana parapetna izvedba. Upravo za tu prostoriju su odabrana dva ista tipa ventilokonvektora zbog bolje pokrivenosti prostora. Ventilokonvektore je potrebno staviti na poziciju na kojoj imaju najbolji efekt, no potrebno je paziti da ne budu blokirani namještajem i sličnim objektima.

Za prostor teretane je biran ventilokonvektor koji se može ugraditi horizontalno pod strop. Prema Daikinovom katalogu (tablica 6.5) to su ventilokonvektori sa FWL oznakom, odabran je ventilokonvektor koji zadovoljava potreban kapacitet grijanja i hlađenja, FWL01TN (slika 6.4).

flexi type unit **FWL**

FWL01-10C*			2-pipe (*=TN or TV)								4-pipe (*=FN or FV)							
			01	02	03	04	06	08	10	01	02	03	04	06	08	10		
Power input			W	37	53	56	98		182	244	37	53	56	98		182	244	
Capacity	Cooling capacity	Total capacity	kW	1.54	2.09	2.93	4.33	4.77	6.71	8.02	1.46	1.90	2.87	4.33	4.67	6.64	7.88	
		Sensible capacity	kW	1.20	1.51	2.11	3.15	3.65	4.91	5.96	1.14	1.51	2.07	3.15	3.57	4.85	5.85	
	Heating capacity (2-pipe)		kW	2.14	2.57	3.81	5.63	6.36	7.83	10.03	-							
	Heating capacity (4-pipe)		kW	-								1.90	2.10	3.08	5.05	5.30	7.91	9.30
Dimensions			HxWxD	mm	564x774x226	564x984x226	564x1194x226	564x1404x251		564x774x226	564x984x226	564x1194x226	564x1404x251					
Machine weight			kg	20	21	27	32	33	44		21	22	28	34	35	46		
Sound level			Sound power	dB(A)	45	50	47	52	56	61	66	45	50	47	52	56	61	66
Water pressure drop	Cooling		kPa	13		11	12	14	12	19	13		11	12	14	12	19	
	Heating		kPa	9	11	9		10	9	16	7	8	5	10		8	9	
Fan			Air flow rate	m ³ /h	319	344	442	706	785	1011	1393	307	327	431	690	763	998	1362
Water connections			Std. heat exchanger	inch	1/2				3/4		1/2				3/4			
Required power supply			V/f/Hz	230/1/50														
Water flow	Cooling		l/h	265	359	504	745	820	1,154	1,343	251	327	494	745	803	1,142	1,355	
	Heating		l/h	265	359	504	745	820	1,154	1,343	196	182	286	396	465	694	816	
Coil			Water volume heating	l	-								0.5	0.7	1	1.4	2.1	
Maximum absorbed current			W	0.17	0.24	0.25	0.44	0.43	0.80	1.12	0.17	0.24	0.25	0.44	0.43	0.80	1.12	

* : TN (2-pipe, without valves) - TV (2-pipe, with ON/OFF 3-way valves) - FN (4-pipe, without valves) - FV (4-pipe, with ON/OFF 3-way valves)

Tablica 6.5. Pojediniosti o Daikin FWL ventilokonvektorima [11]



Slika 6.4 Daikin ventilokonvektor tip FWD01TN [11]

Za spavaće sobe su uzeti podstropni ventilokonvektori. Prema podacima i uputama proizvođača (tablica 6.6 i 6.7) ventilokonvektori koji zadovoljavaju potrebe grijanja i hlađenja su FWD04ACTN6V3 (slika 6.5). Osim za jednu spavaću sobu na prvom katu, za koju taj ventilokonvektor nije zadovoljio potrebe za hlađenjem, pa je odabran prvi veći ventilokonvektor, koji zadovoljava potrebe hlađenja FWD06ACTN6V3.

FWD-AT				FWD04ACTN6V3	FWD06ACTN6V3	FWD08ACTN6V3	FWD10ACTN6V3	FWD12ACTN6V3	FWD16ACTN6V3	FWD18ACTN6V3	
Cooling capacity (standard conditions)	Sensible capacity 2-pipe	Low	kW	2.10 (1)	3.66 (1)	4.84 (1)	5.23 (1)	6.35 (1)	8.61 (1)	9.37 (1)	
		High	kW	2.83 (1)	4.16 (1)	6.04 (1)	6.58 (1)	9.22 (1)	12.21 (1)	13.49 (1)	
	Total capacity 2-pipe	Low	kW	2.74 (1)	4.99 (1)	6.03 (1)	6.68 (1)	8.42 (1)	11.63 (1)	12.92 (1)	
		High	kW	3.65 (1)	5.71 (1)	7.33 (1)	8.25 (1)	11.86 (1)	15.92 (1)	17.74 (1)	
Heating capacity (standard conditions)	Capacity 2-pipe	Low	kW	3.04 (2)	5.59 (2)	6.47 (2)	7.28 (2)	9.06 (2)	12.68 (2)	13.73 (2)	
		High	kW	4.05 (2)	6.42 (2)	7.88 (2)	8.93 (2)	12.72 (2)	17.29 (2)	19.05 (2)	
Power input	Low		kW	0.14	0.35	0.29	0.29	0.37	0.87	0.87	
	High		kW	0.265	0.460	0.505	0.505	0.750	1.300	1.300	
Dimensions	Unit	Height	mm	559	559	559	559	718	718	718	
		Width	mm	754	964	1,170	1,170	1,170	1,380	1,380	
		Depth	mm	280	280	280	280	353	353	353	
Weight	Unit		kg	32.5	40.6	47.3	48.7	65.3	77.0	79.5	
Fan	Air flow rate	Low		m ³ /h	534	1,021	1,208	1,200	1,485	2,092	2,073
		High		m ³ /h	802	1,241	1,609	1,584	2,380	3,206	3,175
	Available static pressure	Low		Pa	38	41	38	38	30	31	32
		High		Pa	67	59	67	66	78	76	74
Total sound power level	Low		dBA	54 (4)	59 (4)	62 (4)	62 (4)	60 (4)	69 (4)	69 (4)	

Tablica 6.6 Pojedinsti o Daikin FWD ventilokonvektorima [12]

Total sound power level	Low		dB(A)	54 (4)	59 (4)	62 (4)	62 (4)	60 (4)	69 (4)	69 (4)
	High		dB(A)	66 (4)	69 (4)	72 (4)	72 (4)	74 (4)	78 (4)	78 (4)
Sound pressure level	Low		dB(A)	49 (5)	54 (5)	57 (5)	57 (5)	55 (5)	64 (5)	64 (5)
	High		dB(A)	61 (5)	64 (5)	67 (5)	67 (5)	69 (5)	73 (5)	73 (5)
Water flow	Cooling	Low	l/h	493 (1)	915 (1)	1,085 (1)	1,197 (1)	1,509 (1)	2,145 (1)	2,365 (1)
		High	l/h	671 (1)	1,059 (1)	1,344 (1)	1,501 (1)	2,163 (1)	2,953 (1)	3,270 (1)
	Heating	High	l/h	705 (2)	1,114 (2)	1,369 (2)	1,551 (2)	2,209 (2)	3,008 (2)	3,311 (2)
		Low	l/h	529 (2)	972 (2)	1,124 (2)	1,264 (2)	1,573 (2)	2,203 (2)	2,389 (2)
Water pressure drop	Cooling	Low	kPa	10 (1)	18 (1)	17 (1)	11 (1)	15 (1)	21 (1)	27 (1)
		High	kPa	17 (1)	24 (1)	24 (1)	16 (1)	29 (1)	37 (1)	48 (1)
	Heating	Low	kPa	9 (2)	17 (2)	15 (2)	10 (2)	14 (2)	18 (2)	23 (2)
		High	kPa	15 (2)	22 (2)	21 (2)	14 (2)	25 (2)	31 (2)	41 (2)
Allowed water temperature	Cooling	Min.	°C	5	5	5	5	5	5	5
		Max.	°C	95,0	95,0	95,0	95,0	95,0	95,0	95,0
	Heating	Min.	°C	5,00	5,00	5,00	5,00	5,00	5,00	5,00
		Max.	°C	95,000	95,000	95,000	95,000	95,000	95,000	95,000
Piping connections	Drain	OD	mm	17	17	17	17	17	17	17
Water connections	Primary coil		inch	3/4 "	3/4 "	3/4 "	3/4 "	1/2"	1/2"	1/2"
	Additional coil		inch							1/2"
Power supply	Type			230 / 1 / 50	230 / 1 / 50	230 / 1 / 50	230 / 1 / 50	230 / 1 / 50	230 / 1 / 50	230 / 1 / 50
	Phase			1-	1-	1-	1-	1-	1-	1-
	Frequency		Hz	50	50	50	50	50	50	50
	Voltage		V	230	230	230	230	230	230	230

Tablica 6.7 Pojediniosti o Daikin FWD ventilokonvektorima [12]



Slika 6.5. Daikin podstropni ventilokonvektor tip FWD06ACTN6V3 [12]

Treći tip ventilokonvektora je parapetni, takav tip je postavljen u najveću prostoriju u projektiranoj zgradi. Odnosno točnije, kako je već napomenuto, stavljena su dva ventilokonvektora istog tipa zbog bolje pokrivenosti prostora i stvaranje bolje toplinske ugodnosti u prostoru. Proizvođač Daikin, parapetne ventilokonvektore označava s oznakom FWV, a pun naziv odabranog ventilokonvektora prema uputama proizvođača (tablica 6.8) je FWV06DTN (slika 6.6).

FWV floor standing unit

FWV01-10C*			2-pipe (*=TN or TV)								4-pipe (*=FN or FV)								
			01	02	03	04	05	06	08	10	01	02	03	04	05	06	08	10	
Power input:			W	37	53	56	98		182	244	37	53	56	98		182	244		
Capacity	Cooling capacity	Total capacity	kW	1.54	2.09	2.93	4.33	4.77	6.71	8.02	1.46	1.90	2.87	4.33	4.67	6.64	7.88		
		Sensible capacity	kW	1.20	1.51	2.11	3.15	3.65	4.91	5.96	1.14	1.51	2.07	3.15	3.57	4.85	5.85		
	Heating capacity (2-pipe)		kW	2.14	2.57	3.81	5.63	6.36	7.83	10.03									
	Heating capacity (4-pipe)		kW									1.90	2.10	3.08	5.05	5.30	7.91	9.30	
Dimensions	HxWxD	mm	564x774x226		564x984x226	564x1194x226		564x1404x251		564x774x226		564x984x226	564x1194x226		564x1404x251				
Machine weight			kg	19	20	25	30	31	41		20	21	26	32	33	44			
Sound level	Sound power	dBA	45	50	47	52	56	61	66	45	50	47	52	56	61	66			
Water pressure drop	Cooling	kPa	13		11	12	14	12	19	13		11	12	14	12	19			
	Heating	kPa	9	11	9	10	9	16	7	8	5	10	8	9					
Fan	Air flow rate	m ³ /h	319	344	442	706	785	1011	1393	307	327	431	690	763	998	1362			
Water connections	Std. heat exchanger	inch	1/2				3/4				1/2				3/4				
Required power supply			V/1/Hz	230/1/50															
Water flow	Cooling	l/h	265	359	504	745	820	1,154	1,343	251	327	494	745	803	1,142	1,355			
	Heating	l/h	265	359	504	745	820	1,154	1,343	196	182	286	396	465	694	816			
Coil	Water volume heating	l																	
Maximum absorbed current			W	0.17	0.24	0.25	0.44	0.43	0.80	1.12	0.17	0.24	0.25	0.44	0.43	0.80	1.12		

* : TN (2-pipe, without valves) - TV (2-pipe, with ON/OFF 3-way valves) - FN (4-pipe, without valves) - FV (4-pipe, with ON/OFF 3-way valves)

Tablica 6.8 Pojediniosti o Daikin FWV ventilokonvektoru [11]



Slika 6.6 Daikin parapetni ventilokonvektor tip FWV06DTN [11]

6.4 Odabir dizalice topline

Prilikom odabira dizalice topline bilo je potrebno razmotriti nekoliko uvjeta. Projektirani objekt je potrebno grijati i hladiti, tako da je i takva dizalica topline odabrana. Potrebno je bio da zadovolji ukupni kapacitet grijanja i hlađenja, te da uz sve to bude ekonomična. Tako je odabrana niskotemperaturna dizalica topline od proizvođača Daikin. Odabrana dizalica topline radi na principu voda – zrak, odnosno da ima dva radna medija. Vanjski zrak kao medij iz kojeg sustav uzima energiju i voda, kao radni medij koji prenosi energiju.

Iz proračuna toplinskih gubitaka i dobitaka (tablica 4.4 i tablica 4.6) vidljivo je da je potrebna dizalica topline koja ima kapacitet da pokrije više od 17,841 kW za hlađenje i 19,100 kW za grijanje. Snaga odabrane dizalice zapravo može biti i manja, ukoliko uzmemo u obzir to da neće sustav neprestano grijati, odnosno hladiti, pa je odabrana dizalica topline tip ERLQ011CV3 (vanjska jedinica) i EHBX16CB9W (unutarnja jedinica). Točnije, odabrane su dvije takve iste dizalice topline, jer jedna nije dovoljna da pokrije sve toplinske gubitke i dobitke, a osim toga za sustav hlađenja je jedna dizalica topline raspoređena za hlađenje prostora, a druga za grijanje PTV i ona se u sustav hlađenja uključuje tek povremeno. Kako bi se omogućila regulacija temperature u prostorima, svaki boravišni prostor ima programabilni sobni termostat za održavanje željene temperature zimi i ljeti. Više pojedinosti o vanjskoj i unutarnjoj jedinici možemo vidjeti na tablici 6.9.

HEATING & COOLING

INDOOR UNIT				EHBX04CB3V	EHBX08CB3V EHBX08CB9W	EHBX08CB3V EHBX08CB9W	EHBX16CB3V EHBX16CB9W	EHBX16CB3V EHBX16CB9W	EHBX16CB3V EHBX16CB9W	EHBX16CB3V EHBX16CB9W	EHBX16CB3V EHBX16CB9W	EHBX16CB3V EHBX16CB9W	
Casing	Colour	White											
	Material	Precoated sheet metal											
Dimensions	Unit	Height/Width/Depth	mm	890x480x344									
Weight	Unit	kg											
Operation range	Heating	Ambient	Min.-Max.	-25~25		-25~35				-25~35			
		Water side	Min.-Max.	15~55				15~55					
	Cooling	Ambient	Min.-Max.	10~43				10~46					
		Water side	Min.-Max.			5~22							
Domestic hot water	Ambient	Min.-Max.	-25~35				-20~35						
	Water side	Min.-Max.			25~80								
Sound power level	Norm.			40				47					
Sound pressure level	Norm.			26				33					

OUTDOOR UNIT				ERLQ004CV3	ERLQ006CV3	ERLQ008CV3	ERLQ011CV3	ERLQ014CV3	ERLQ016CV3	ERLQ011CW1	ERLQ016CW1	ERLQ014CW1		
Heating capacity	Min.	kW		1.80 (1) / 1.80 (2)										
	Norm.	kW		4.40 (1) / 4.03 (2)		6.00 (1) / 5.67 (2)		7.40 (1) / 6.89 (2)		11.20 (1) / 10.38 (2)		14.50 (1) / 13.60 (2)		
	Max.	kW		5.12 (1) / 4.90 (2)		8.35 (1) / 7.95 (2)		10.02 (1) / 9.53 (2)		8.81 (3) / 8.16 (4)		11.65 (3) / 10.96 (4)		
Cooling capacity	Min.	kW		2.00 (1) / 2.00 (2)		2.50 (1) / 2.50 (2)								
	Norm.	kW		5.00 (1) / 4.17 (2)		6.76 (1) / 4.84 (2)		6.86 (1) / 5.3 (2)		15.05 (1) / 11.72 (2)		16.06 (1) / 12.55 (2)		
	Max.	kW		0.87 (1) / 1.13 (2)		1.27 (1) / 1.59 (2)		1.66 (1) / 2.01 (2)		2.56 (1) / 3.19 (2)		3.42 (1) / 4.13 (2)		
Power input	Heating	Norm.	kW	0.87 (1) / 1.13 (2)		1.27 (1) / 1.59 (2)		1.66 (1) / 2.01 (2)		2.56 (1) / 3.19 (2)		3.42 (1) / 4.13 (2)		
		Max.	kW	-		-		-		4.95 (3) / 5.66 (4)		5.49 (3) / 6.34 (4)		
Cooling	Norm.	kW	1.48 (1) / 1.80 (2)		1.96 (1) / 2.07 (2)		2.01 (1) / 2.34 (2)		4.53 (1) / 4.31 (2)		5.43 (1) / 5.08 (2)			
	Max.	kW	5.04 (1) / 3.58 (2)		4.74 (1) / 3.56 (2)		4.45 (1) / 3.42 (2)		4.38 (1) / 2.50 (3) / 3.44 (2) / 1.97 (4)		4.24 (1) / 2.35 (3) / 3.29 (2) / 1.94 (4)			
COP			3.37 (1) / 2.32 (2)		3.45 (1) / 2.34 (2)		3.42 (1) / 2.29 (2)		3.32 (1) / 2.72 (2)		2.96 (1) / 2.47 (2)			
EER			3.37 (1) / 2.32 (2)		3.45 (1) / 2.34 (2)		3.42 (1) / 2.29 (2)		3.32 (1) / 2.72 (2)		2.96 (1) / 2.47 (2)			
Dimensions	Unit	Height/Width/Depth	mm	735x832x307				1,345x900x320				1,345x900x320		
Weight	Unit	kg		54		56		113				108		
Operation range	Heating	Min.-Max.	°CWB		-25~25				-25~35					
		Min.-Max.	°CDB		10~43				10.0~46.0					
	Domestic hot water	Min.-Max.	°CDB		-25~35				-20~35					
Refrigerant	Type	R-410A												
	Charge	kg		1.45		1.60		3.4		2.95				
Sound power level	Heating	Norm.	dBA	61		62		64		66		66		
		Max.	dBA	63		63		64		66		69		
Sound pressure level	Heating	Norm.	dBA	48 (3)		49 (3)		51		52		51		
		Max.	dBA	48 (3)		49 (3)		50		52		54		
Power supply	Name/Phase/Frequency/Voltage		Hz/V				V3/1~/50/230							
Current	Recommended fuses		A		20		40		20					

(1) Condition 1: cooling Ta 35°C - LWE 18°C (DT = 5°C); heating Ta DB/WB 7°C/6°C - LWC 35°C (DT = 5°C) (2) Condition 2: cooling Ta 35°C - LWE 7°C (DT = 5°C); heating Ta DB/WB 7°C/6°C - LWC 45°C (DT = 5°C)
(3) Condition 3: heating Ta DB - 7°C (RH85%) - LWC 35°C (4) Condition 4: heating Ta DB - 7°C (RH85%) - LWC 45°C

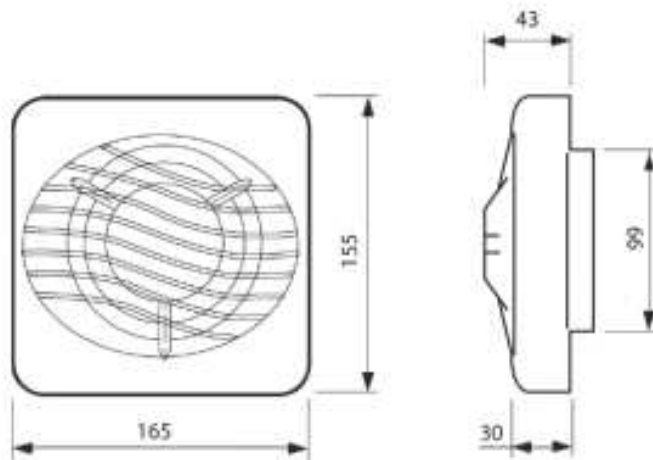
Tablica 6.9 Pojedinosti o dizalici topline za grijanje i hlađenje [13]

6.5 Odabir kupaonskih ventilatora

Prema dobivenom proračunu ventilacije, odnosno potrebnog svježeg zraka u kupaoni i WC-u prizemlja, odabrani su kupaonski ventilatori od proizvođača „Klimaoprema“. Odabran je aksijalni odsisni ventilator za zidnu ugradnju tipa DX 100.



Slika 6.7. Ventilator DX 100, Klimaoprema [14]



Slika 6.8. Nacrt i bokocrt ventilatora DX 100, Klimaoprema [14]

6.6 Odabir kupaonskih radijatora

Za sanitarne prostorije odabrani su kupaonski radijatori, tzv. ljestve od proizvođača "Vogel & Noot". Odabir se bazirao jednostavno prema toplinskim gubicima, odnosno potrebom za grijanjem tih prostora. Za kupaone je odabran radijator tip Della dimenzija 1100x750x99, s toplinskim učinkom od 916W. Klasičan i elegantan dizajn kupaonskih radijatora možemo vidjeti na slici 6.9.

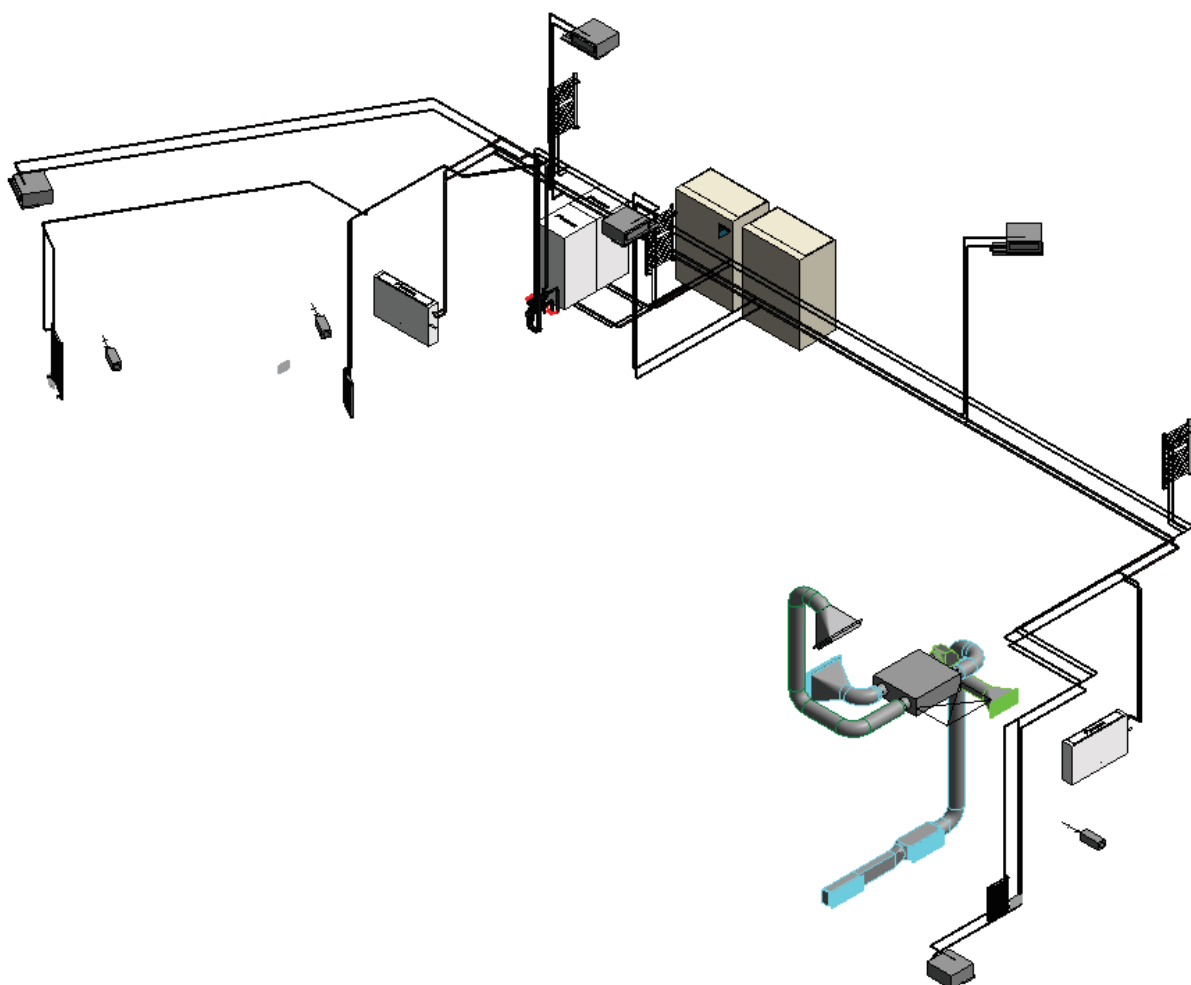


Slika 6.9 Kupaonski radijator tip Della, proizvođač "Vogel & Noot"

7. Vizualizacija projekta

Vizualizacija projekta je vrlo važna, vrlo bitno je imati na umu da projektant stoji iza svojih nacrti i projekta, te da je nakon neke pogreške on odgovoran za to. Boljom vizualizacijom, omogućavamo si da lakše uočimo pogrešku u projektu, ali i izvođaču da što bolje provede projekt u realnost. 3D vizualizacija ima primjenu kroz sve vrste projekta koji se mogu kvalitetno prikazati u svim fazama izrade.

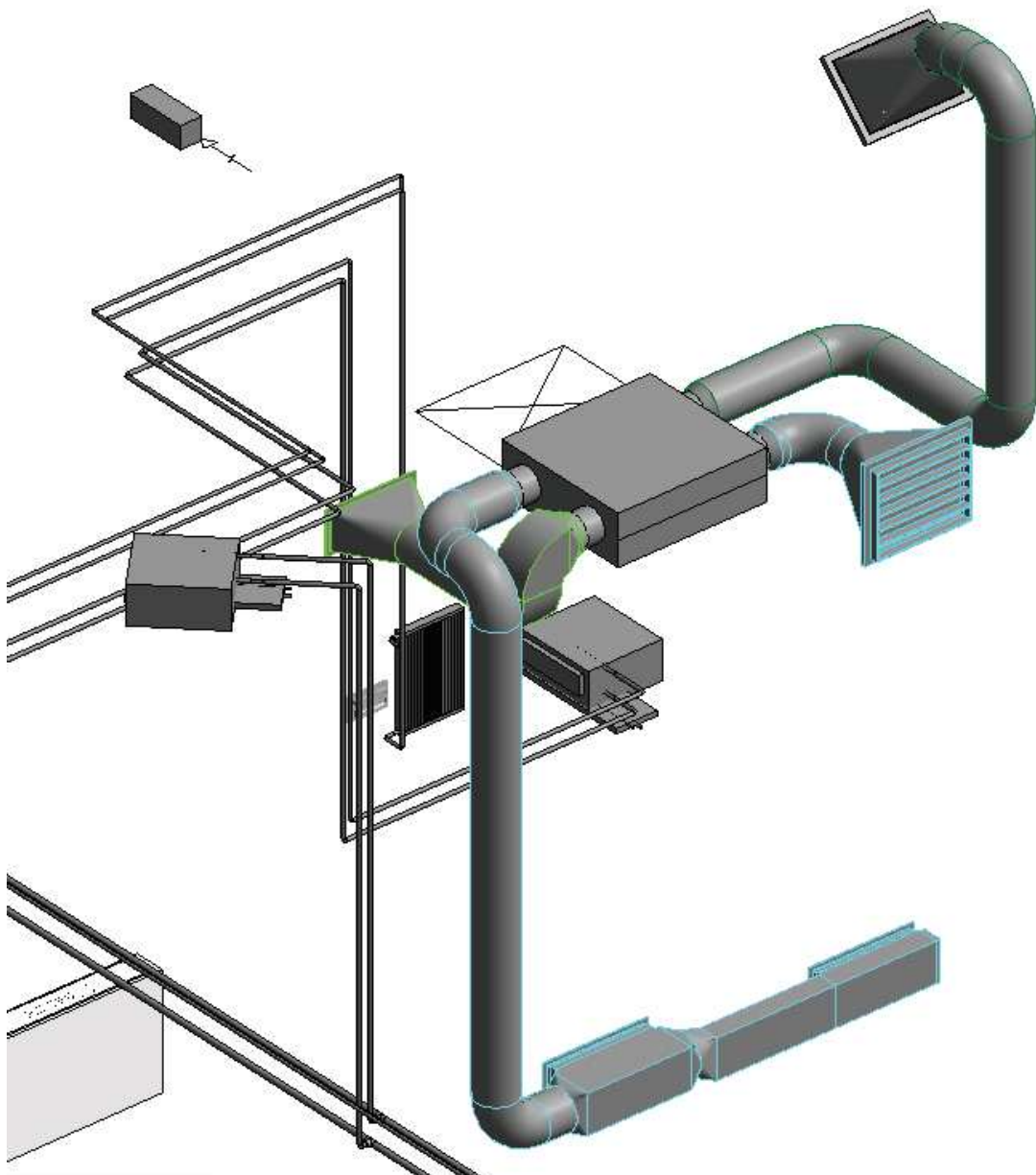
Vizualizacija projekta je svakako bolja u BIM metodi (slika 7.1) gdje u tri dimenzije možemo sa svih strana i kuteva pregledati sve komponente grijanja, hlađenja i ventilacije, dok u CADu možemo vidjeti samo obrise iz tlocrta, nacrti i presjeka.



Slika 7.1 Prikaz GHV sustava u Revitu

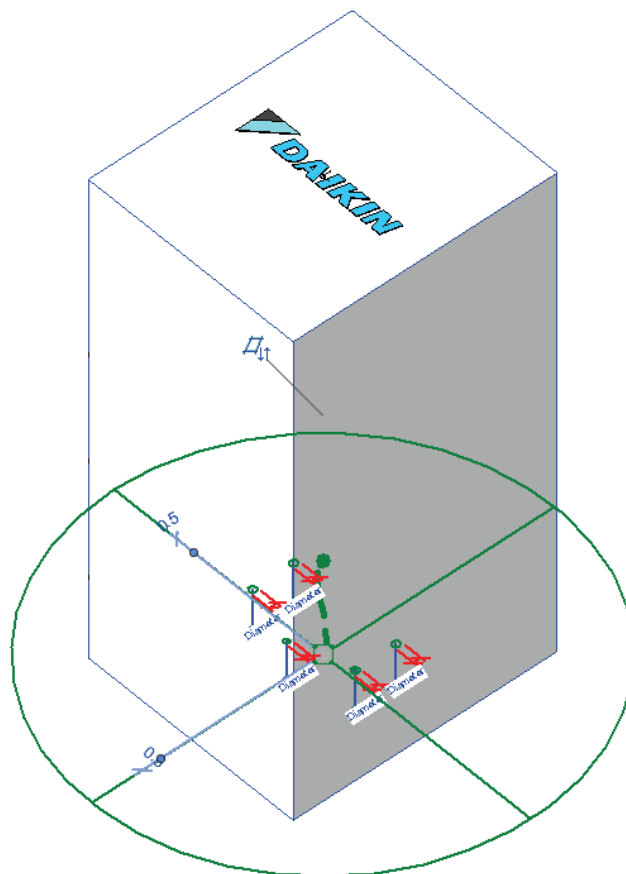
Koliko je vizualizacije važna možemo vidjeti iz primjera kako u CADu mi crtamo vidljive linije te često zaboravimo na dodatnu debljinu izolacije, nemogućnosti postavljanja cijevi na određeni način i sl. Kada bi smo u Revitu nacrtali neku neobičnu putanju cijevi pojavila

bi se pogreška i program nam ne bi dozvolio da projektiramo na način koji nije dozvoljen i u skladu s normama i pravilima. Konkretni primjer je u prostoriji gospodarstva, gdje je postavljen rekuperator. Rekuperatoru je potrebno mjesto za reviziju, ali i za četiri kanala koji se trebaju etažirati. U CADu izgleda da ima mjesto za sve, no kod kanala otpadnog zraka nije tako ispalo kad je to projektirano u Revitu. Nema dovoljno mjesta za okrugli kanal, jer takav kanal zahtjeva određena zaobljenja koja zauzimaju previše prostora, tako da je etažiranje izvedeno pomoću četverokutnog kanala, a nakon toga razvod ide s okruglim kanalom. (slika 7.2 i slika 7.9).

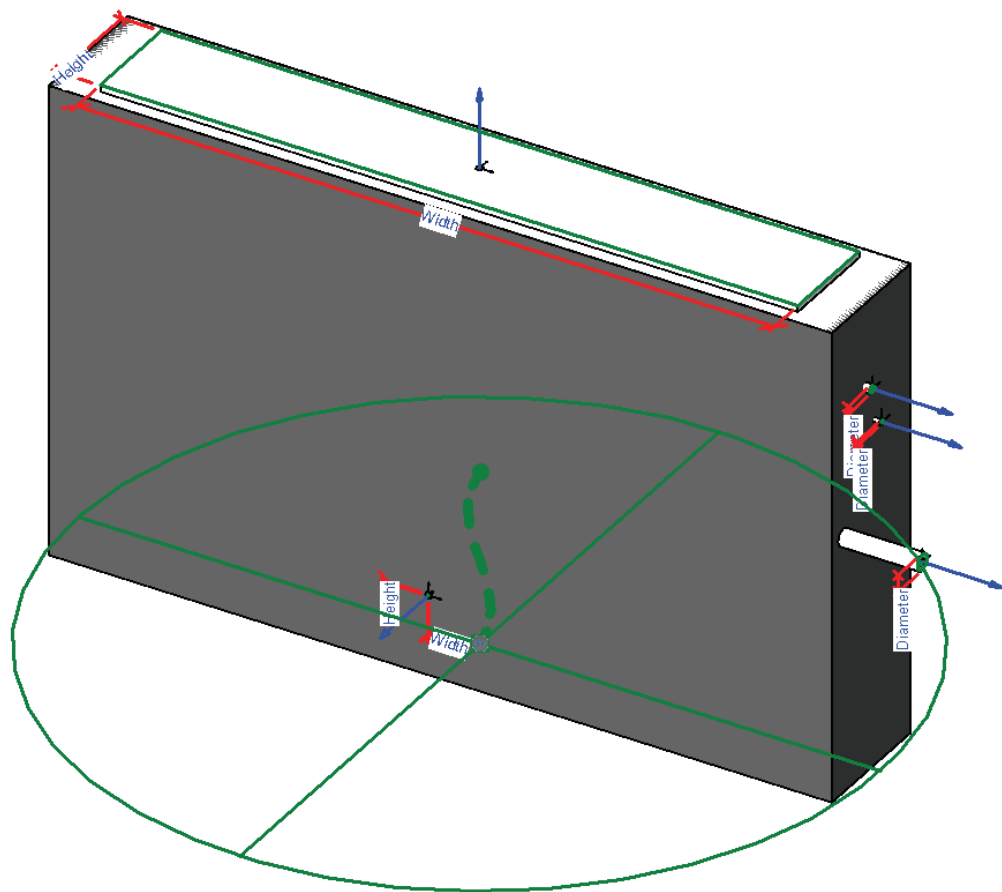


Slika 7.2 Prikaz ventilacije u Revitu

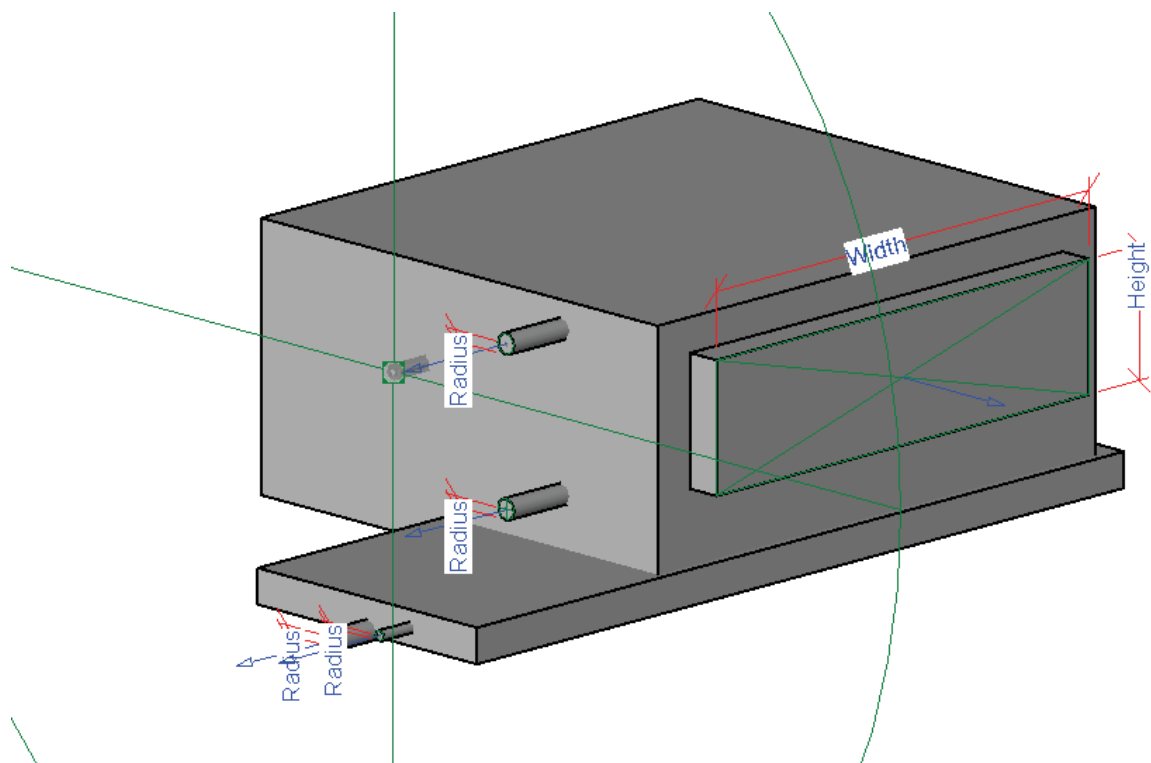
Svaki element sa slike 7.1 je familija, odnosno parametrični element. Sve familije smo već posjedovali ili preuzeli sa stranice proizvođača. Važno je napomenuti da je moguće familiju i izraditi, no potrebno je imati pojedinosti o elementu kojeg želimo unesti u bazu familija. Takve stvari su veliki nedostatak BIMa, jer se nekad previše vremena gubi na traženje ili izradu familija. Na slijedećim slikama biti će prikazane familije korištene u ovom projektu i njihov izvor preuzimanja. Kako su određene komponente birane od proizvođača „Klimaopreme“ koji ima katalog s vlastitim proizvodima u BIM verziji. Sve familije se mogu preuzeti uz pomoć programa „AURA - Klimaoprema Product Selection“, dok proizvođač „Daikin“ ima također svoju bazu podataka sa parametričnim elementima koji se mogu naći na njihovim službenim web stranicama. (<https://daikin.thorbiq.io/>)



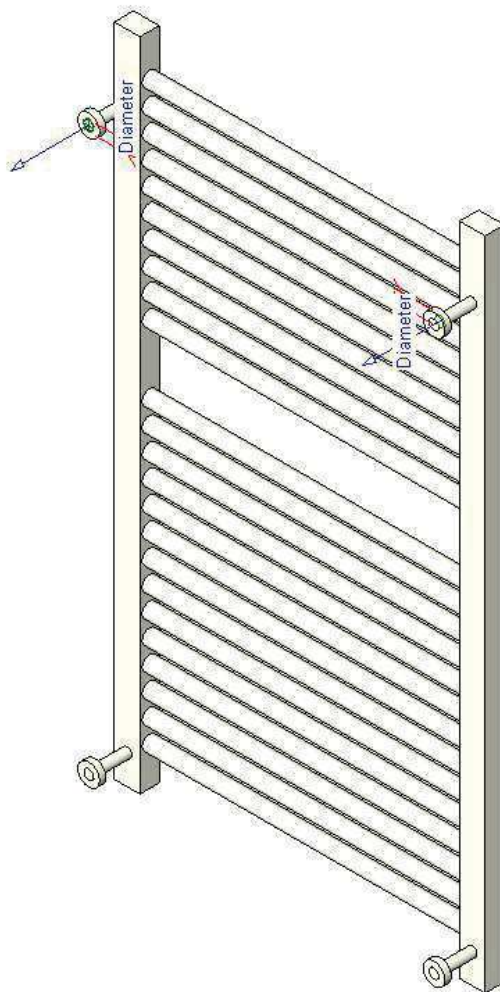
Slika 7.3 Revit familija – Dizalica topline „EHBX16CB9W”, Daikin



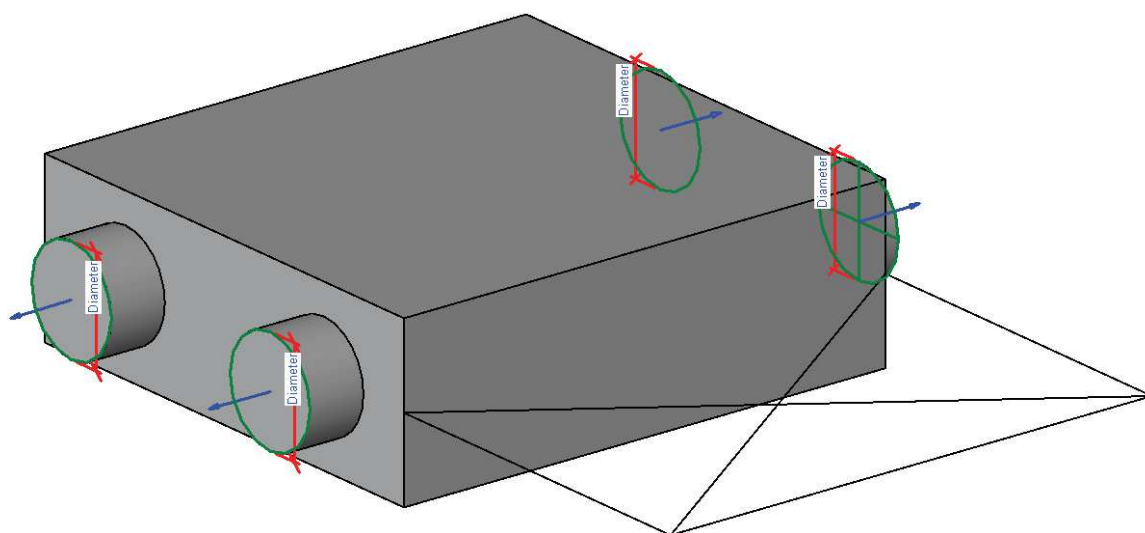
Slika 7.4 Revit familija – Parapetni ventilokonvektor, „Daikin“



Slika 7.5 Revit familija – Podstropni ventilokonvektor, „Daikin“

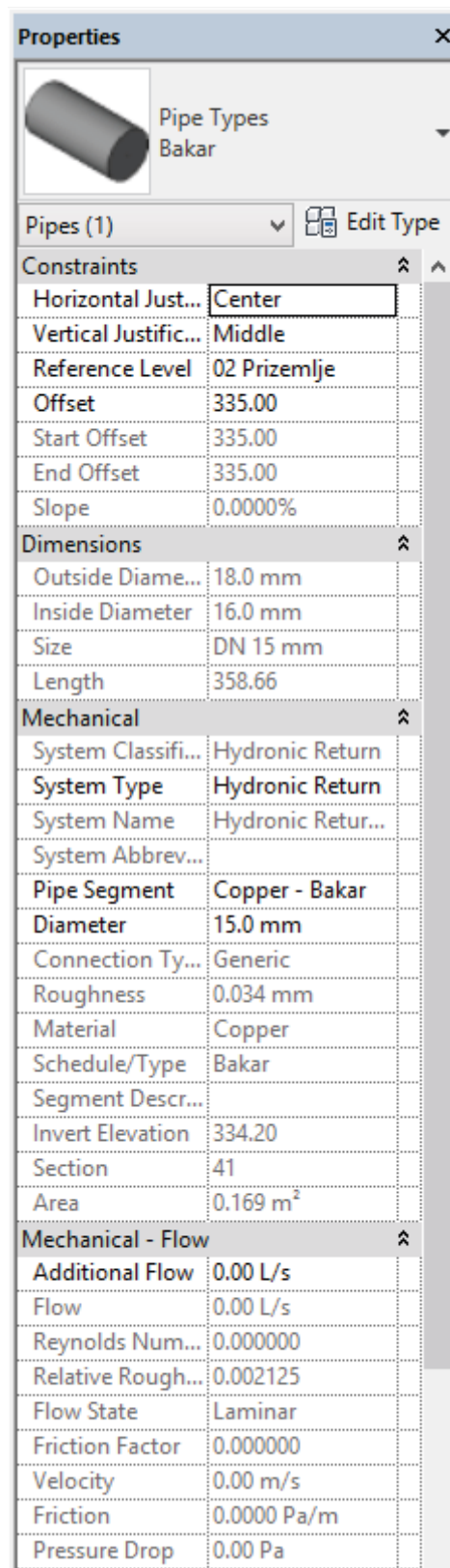


Slika 7.6. Revit familija – Kupaonski radiator, tip Della, proizvođač “Vogel & Noot”



Slika 7.7 Revit familija – rekuperator tip VAM650FA, proizvođač „Daikin“

Revit familije su nam potrebne za cijevi i kanale također. To je onaj dio koji je projektantima strojarstva vrlo koristan. Svaka cijev je parametrični element za sebe, te svaka cijevi nosi sa sobom svoja svojstva fluida koji prolazi kroz nju.



Slika 7.8 Pojediniosti cijevi u Revitu

Uzeli smo za primjer (slika 7.8) bakrenu cijev namjenjenu za dovod tople vode od dizalice topline do ventilokonvektora. Na primjeru možemo vidjeti što sve jedna Revit familija nosi sa sobom, to je za početak njezin položaj i pozicija u zgradi, te razina na kojoj se nalazi od referentne točke, zatim idu pojedinosti o cijevi, dimenzije, njezina klasifikacija, materijal, hrapavost, površina itd. U zadnjem dijelu se nalaze pojedinosti o fluidu koji prolazi kroz tu cijev, konkretno to je protok, reynoldosov broj, vrsta strujanja, brzina strujanja i pad tlaka.

Samo na jednom primjeru cijevi vidi se očigledna razlika između BIMa i CADa, dok bi u tradicionalnom načinu sve ove podatke morali računati sami ili uz neki dodatni software, Revit ovdje sam računa sve navedene parametre i ono najvažnije ažurira ih ako dođe do promjene u bilo kojem dijelu projekta. Iz priloženog vidimo da ovo nije software u kojem možemo samo projektirati u 3 dimenzije već mnogo više.

Iz Revita uvijek vrlo lako možemo preći u 2D i CAD projektiranje, software ima opciju izvoza datoteke u više formata (Prilog 4). Kako bi smo vidjeli razliku između nastalih nacrti iz Revita i AutoCada u rad je stavljena tehnička dokumentacija projekta (Prilog 2. i 4.)

Projektanti grijanja, hlađenja i ventilacije većinom ne rade u SolidWorksu i SolidWorks nije BIM program, no za potrebe ovog rada ventilacijski kanali su modelirani u navedenom programu (prilog 3). Prema standardu, uzeta je debljina lima ventilacijskog za kanale od $\varnothing 250 - 1\text{mm}$ i za kanale $\varnothing 180 - 1\text{mm}$. U SolidWorksu je moguće prikazati 3D model nekog elementa, projektanti će to uraditi jedino u posebnim slučajevima. Npr. prilikom tradicionalnog projektiranja, kada je potrebno prikazati u tri dimenzije određene kanale ili cijevi koje su izvedene na specijalan način ili kada nema dovoljno mjesta za smještaj svih kanala, baš kao što je u ovom slučaju, no to je vrlo rijetko, pogotovo sad prilikom sve veće primjene BIM načina projektiranja. U prilogu 3. stavljena je tehnička dokumentacija, odnosno radionički crteži i razvijenog oblika redukcije s $\varnothing 200$ na $\varnothing 250$, unutarnje spojnice $\varnothing 250$, koljeno $\varnothing 250/90^\circ$ i redukcije s $\varnothing 250$ na $600 \times 500\text{mm}$. Na radioničkim crtežima prikazana su sva mjesta zavara.

8. Zaključak

U radu je prikazano rješenje sustava grijanja i hlađenja te ventilacije za projektirani stambeni objekt. Naglasak se pokušao staviti na načine projektiranja i razliku projektiranja između tradicionalnog i uz BIM tehnologu. Prema vanjskim projektiranim uvjetima dobiveni su toplinski gubici i dobici u IntegraCad programu, zatim su prema dobivenom proračunu odabrani ventilokonvektori i radijatori. Proračun ventilacije je usmjeren samo na prostor teretane.

Tehnička dokumentacija je rađena u programima Revit MEP i AutoCad, dok je za potrebe usporedbe napravljen i 3D model za ventilacijske kanale u SolidWorksu.

Ovaj rad je obuhvatio samo manji dio BIM tehnologije, koja sve više širi svoju primjenu. Trenutno je za arhitekte i građevince ova metoda primarna, dok se projektanti strojarstva i elektrotehnike sve više prebacuju s tradicionalne metode projektiranja na BIM metodu. Prelazak s papira na računala i CAD uveliko je promjenio način projektiranja, BIM tehnologija je nova promjena u načinu projektiranja koju će uskoro svi morati primjenjivati. Težimo da si olakšamo posao i da smanjimo mogućnost pogreške, upravo ovdje BIM tehnologija ima najveći utjecaj, samo zahtjeva velike investicije u računalnu opremu i edukaciju zaposlenika. No BIM tehnologija povećava produktivnost i učinkovitost poduzeća do 30%, tako da možemo to smatrati vrlo brzo povratnom investicijom koja je sad već obavezna za sva poduzeća, ako ne žele izgubiti svoje klijente i investitore.

U Varaždinu, 26.09.2018

Nikola Jovanović



IZJAVA O AUTORSTVU
I
SUGLASNOST ZA JAVNU OBJAVU

Završni/diplomski rad isključivo je autorsko djelo studenta koji je isti izradio te student odgovara za istinitost, izvornost i ispravnost teksta rada. U radu se ne smiju koristiti dijelovi tuđih radova (knjiga, članaka, doktorskih disertacija, magistarskih radova, izvora s interneta, i drugih izvora) bez navođenja izvora i autora navedenih radova. Svi dijelovi tuđih radova moraju biti pravilno navedeni i citirani. Dijelovi tuđih radova koji nisu pravilno citirani, smatraju se plagijatom, odnosno nezakonitim prisvajanjem tuđeg znanstvenog ili stručnoga rada. Sukladno navedenom studenti su dužni potpisati izjavu o autorstvu rada.

Ja, NIKOLA JOVANOVIĆ (ime i prezime) pod punom moralnom, materijalnom i kaznenom odgovornošću, izjavljujem da sam isključivi autor/ica završnog/diplomskog (obrisati nepotrebno) rada pod naslovom 3D OBLIKOVANJE I PREZENTACIJA TVAC SUSTAVA (upisati naslov) te da u navedenom radu nisu na nedozvoljeni način (bez pravilnog citiranja) korišteni dijelovi tuđih radova.

Student/ica:
(upisati ime i prezime)

Nikola Jovanović
(vlastoručni potpis)

Sukladno Zakonu o znanstvenoj djelatnosti i visokom obrazovanju završne/diplomske radove sveučilišta su dužna trajno objaviti na javnoj internetskoj bazi sveučilišne knjižnice u sastavu sveučilišta te kopirati u javnu internetsku bazu završnih/diplomskih radova Nacionalne i sveučilišne knjižnice. Završni radovi istovrsnih umjetničkih studija koji se realiziraju kroz umjetnička ostvarenja objavljuju se na odgovarajući način.

Ja, NIKOLA JOVANOVIĆ (ime i prezime) neopozivo izjavljujem da sam suglasan/na s javnom objavom završnog/diplomskog (obrisati nepotrebno) rada pod naslovom _____ (upisati naslov) čiji sam autor/ica.

Student/ica:
(upisati ime i prezime)

Nikola Jovanović
(vlastoručni potpis)

9. Literatura

- [1] Boris Labudović, Priručnik za ventilaciju i klimatizaciju, 2. izdanje, Energetika marketing, 2003 Zagreb
- [2] Eastman, Charles; Fisher, David; Lafue, Gilles; Lividini, Joseph; Stoker, Douglas; Yessios, Christos (September 1974). An Outline of the Building Description System. Institute of Physical Planning, Carnegie-Mellon University.
- [3] Van Nederveen, G.A.; Tolman, F.P. (1992). "Modelling multiple views on buildings". Automation in Construction. 1 (3): 215–24.
- [4] <https://www.prior.hr/rjesenja/bim-metodologija/> , dostupno 29.08.2018
- [5] <https://intelika.hr/blog/item/54-za%C5%A1to-autodesk-revit-mep>, dostupno 29.08.2018
- [6] <https://intelika.hr/blog/item/17-bim-ili-nebim> , dostupno 29.08.2018
- [7] <https://www.intelika.hr/images/stories/dokumenti/implementacija-bim-rjesenja.pdf> , dostupno 29.08.2018
- [8] <http://www.klima-buhin.hr/web/daikin-altherma.html> , dostupno 13.06.2018
- [9] http://www.daikintech.co.uk/Data/HRV/VAM/2011/VAM-FA8VE/VAM-FA8VE_Databook.pdf , dostupno 13.06.2018
- [10] http://www.klimaoprema.hr/media/199158/1_s1_ventilacijske-resetke.pdf , dostupno 13.06.2018
- [11] https://www.daikinmea.com/content/dam/document-library/catalogues/as/fan-coil-units/fwb-bt/Fan%20coil%20catalogue_EPCEN08-401_Catalogues_English.pdf , dostupno 13.06.2018
- [12] <http://www.daikin.com.es/en/products/specs.jsp?id=FWD-AT> , dostupno 14.06.2018
- [13] https://my.daikin.eu/dam/document-library/catalogues/heat/air-to-water-heat-pump-lowtemperature/ehbhc/Daikin%20Altherma%20low%20temperature%20split_ECPEN14-724_Catalogues_English.pdf , dostupno 14.06.2018
- [14] http://www.klimaoprema.hr/media/1027/9_s1_katalog-ventilatora.pdf , 16.08.2018
- [15] https://www.vogelundnoot.com/static_files/hr/media/downloads/della-tehnicki-podaci.pdf , dostupno 16.08.2018
- [16] <https://daikin.thorbiq.io/> , dostupno 20.06.2018
- [17] <https://www.mepcontent.com/en/bim-files/> , dostupno 20.06.2018

[18] <http://www.hvac.hr/product.asp?product=spiro-koljeno-fi-125-90&code=3%2E4%2E2%2E2> , dostupno 13.09.2018

[19] Prezentacija; Tema: Projektiranje i dimenzioniranje kanala; doc.dr.sc. Igor Balen

10. Popis slika

Slika 2.1 BIM tehnologija

Slika 2.2 Prikaz komponenta GHV u Revit MEP

Slika 3.1 Primjer primjene dizalice topline u kućanstvu

Slika 5.1 Usisni kanal vanjskog zraka

Slika 5.2 Ventilacijsko koljeno pod kutem od 90°

Slika 5.3 Ispušni ventilacijski kanal

Slika 5.4 Povratni ventilacijski kanal

Slika 5.5 Dobavni ventilacijski kanal

Slika 6.1 Rekuperatori proizvođača Daikin [9]

Slika 6.2 Prikaz dijelova rekuperatora VAM650FA [9]

Slika 6.3 Ventilacijska rešetka OAH 2

Slika 6.4 Daikin ventilokonvektor tip FWL01TN

Slika 6.5. Daikin podstropni ventilokonvektor tip FWD06ACTN6V3

Slika 6.6 Daikin parapetni ventilokonvektor tip FWV06DTN

Slika 6.7. Ventilator DX 100, Klimaoprema

Slika 6.8. Nacrt i bokocrt ventilatora DX 100, Klimaoprema [14]

Slika 6.9 Kupaonski radijator tip Della, proizvođač "Vogel & Noot"

Slika 7.1 Prikaz GHV sustava u Revitu

Slika 7.2 Prikaz ventilacije u Revitu

Slika 7.3 Revit familija – Dizalica topline „EHBX16CB9W”, Daikin

Slika 7.4 Revit familija – Parapetni ventilokonvektor, „Daikin“

Slika 7.5 Revit familija – Podstropni ventilokonvektor, “Daikin”

Slika 7.6. Revit familija – Kupaonski radijator, tip Della, proizvođač “Vogel & Noot”

Slika 7.7 Revit familija – rekuperator tip VAM650FA, proizvođač „Daikin“

Slika 7.8 Pojediniosti cijevi u Revitu

11. Popis tablica

Tablica 4.1 Normirane vrijednosti temperature za različite prostorije

(DIN 4701, 1983. Godina)

Tablica 4.2 Koeficijenti prolaza topline

Tablica 4.3. Broj izmjena zraka

Tablica 4.4 Toplinski gubici po prostorijama

Tablica 4.5 Toplinski gubici po etažama

Tablica 4.6 Bilance hlađenja

Tablica 5.1 Proračun potrebne količine zraka

Tablica 5.2. Debljine limova prema HR EN 12237:2003 [18]

Tablica 6.1 Tehničke pojedinosti rekuperatora „Daikin“

Tablica 6.2 Tablica efektivnih istrujnih površina

Tablica 6.3 Tablica efektivnih usisnih površina

Tablica 6.4 Odabir tipova ventilokonvektora

Tablica 6.5. Pojedinosti o Daikin FWL ventilokonvektorima [11]

Tablica 6.6 Pojedinosti o Daikin FWD ventilokonvektorima

Tablica 6.7 Pojedinosti o Daikin FWD ventilokonvektorima

Tablica 6.8 Pojedinosti o Daikin FWV ventilokonvektoru [11]

Tablica 6.9 Pojedinosti o dizalici topline za grijanje i hlađenje

Dijagram 6.1 Izborni dijagram za OAH rešetke za dovod zraka

Dijagram 6.2 Izborni dijagram za OAH odsisne rešetke

12. Prilozi

Prilog 1. Toplinski gubici

Prilog 2. Grafički dio – AutoCad

- 001 AutoCad – Ventilacija – podrum, M 1:100
- 002 AutoCad – Ventilacija – prizemlje, M 1:100
- 003 AutoCad – Ventilacija – kat, M 1:100
- 004 AutoCad – Grijanje i hlađenje – podrum, M 1:100
- 005 AutoCad – Grijanje i hlađenje – prizemlje, M 1:100
- 006 AutoCad – Grijanje i hlađenje – kat, M 1:100

Prilog 3. Grafički dio – SolidWorks

- 301 Koljeno $\varnothing 250/90^\circ$, M 1:5
- 302 Redukcija s $\varnothing 200$ na $\varnothing 250$, M1:5
- 303 Unutarnja spojnica za kanal $\varnothing 250$, M1:5
- 304 Redukcija okruglo simetrična na pravokutna 600x500, M 1:10
- 305 Prirubnica za spajanje kvadratnih cijevi – profil SB 30mm, M 1:5
- 306 Ventilacijski kanal svježeg zraka, M 1:10

Prilog 4. Grafički dio – Revit

- 501 Grijanje, hlađenje i ventilacija – podrum, M 1:100
- 502 Grijanje, hlađenje i ventilacija – prizemlje, M 1:100
- 503 Grijanje, hlađenje i ventilacija – kat, M 1:100
- 504 Grijanje, hlađenje i ventilacija – izometrija

Toplinski gubici

Podrum				Prostorija:			P1 01 Teretana															
Duljina (m)				30.22			T (m)				5.00											
Širina (m)				1.00			Gw				1.00											
Površina (m²)				30.22			f _{gl}				1.45											
Visina (m)				2.75			Broj otvora				0											
Volumen (m³)				83.10			e _i				0.00											
Oplošje (m²)				232.15			f _{vi}				1.00											
Visina iznad tla (m)				-3.09			V _{ex} (m³/h)				0.00											
Theta int, i (°C)				20			V _{su} (m³/h)				0.00											
Theta e (°C)				-7			V _{su,i} (m³/h)				0.00											
Korekcijski faktor - f _{h,i}				1.00			n _{min} (1/h)				1.50											
OZ	Stijena prema	SS	Br	Duž. (m)	V/Š (m)	A (m²)	O	A' (m²)	P	B'	Z	U	U _{eq}	Theta u/as (°C)	ek	bu	f _{ij}	fg ₂	TM	H T _i (W/K)	Phi T _i (W)	
VZT	zemlji (zid)	hor.	1	4.74	2.75	13.03	+	13.03	0.00	0.00	0.00	0.330	0.29	-7	1.00	0.00	0.00	0.41	0.00	2.232	60	
VZT	zemlji (zid)	hor.	1	6.45	2.75	17.74	+	17.74	0.00	0.00	0.00	0.330	0.29	-7	1.00	0.00	0.00	0.41	0.00	3.039	82	
VZT	zemlji (zid)	hor.	1	6.45	2.75	17.74	+	17.74	0.00	0.00	0.00	0.330	0.29	-7	1.00	0.00	0.00	0.41	0.00	3.039	82	
VZT	zemlji (zid)	hor.	1	4.74	2.75	13.03	+	13.03	0.00	0.00	0.00	0.330	0.29	-7	1.00	0.00	0.00	0.41	0.00	2.232	60	
POD1	zemlji (pod)	hor.	1	30.22	1.00	30.22	+	30.22	22.38	2.70	0.00	0.350	0.17	-7	1.00	0.00	0.00	0.41	0.00	3.035	81	
Rezultati proračuna																						
						Phi T _i (W)				366												
Phi V _{,min} (W)				125			Phi V _{,i} (W)				1144											
Phi V _{,mech,inf}				0			Phi V _{,mech} (W)				0											
Phi V _{,su} (W)				0			Phi (W)				1510											
Phi RH (W)				0			Phi/A (W/m²)				50											
Phi/V (W/m³)				18																		

Prizemlje				Prostorija:		P2 02 WC															
Duljina (m)				2.51		T (m)				5.00											
Širina (m)				1.00		Gw				1.00											
Površina (m²)				2.51		f gl				1.45											
Visina (m)				3.11		Broj otvora				0											
Volumen (m³)				7.81		e i				0.00											
Oplošje (m²)				26.85		f vi				1.00											
Visina iznad tla (m)				0.00		V ex (m³/h)				0.00											
Theta int, i (°C)				20		V su (m³/h)				0.00											
Theta e (°C)				-7		V su,i (m³/h)				0.00											
Korekcijski faktor - fh,i				1.00		n min (1/h)				1.50											
OZ	Stijena prema	SS	Br	Duž. (m)	V/Š (m)	A (m²)	O	A' (m²)	P	B'	Z	U	Ueq	Theta u/as (°C)	ek	bu	fij	fg2	TM	H T,i (W/K)	Phi T,i (W)
VZ	okolici	JZ	1	1.13	3.11	3.51	+	3.51	0.00	0.00	0.00	0.310	0.00	-7	1.00	0.00	0.00	0.00	0.00	1.088	29
POD2	zemlji (pod)	hor.	1	2.51	1.00	2.51	+	2.51	1.13	4.44	0.00	0.290	0.17	-7	1.00	0.00	0.00	0.41	0.00	0.252	6
STR2	okolici	hor.	1	2.51	1.00	2.51	+	2.51	0.00	0.00	0.00	0.650	0.00	-7	1.00	0.00	0.00	0.00	0.00	1.632	44
Rezultati proračuna																					
								Phi T,i (W)				80									
Phi V,min (W)				12				Phi V,i (W)				108									
Phi V,mech,inf				0				Phi V,mech (W)				0									
Phi V,su (W)				0				Phi (W)				188									
Phi RH (W)				0				Phi/A (W/m²)				74									
Phi/V (W/m³)				24																	

Prizemlje				Prostorija:				P3 03 Spavaća soba													
Duljina (m)				16.95				T (m)				5.00									
Širina (m)				1.00				Gw				1.00									
Površina (m ²)				16.95				f _{gl}				1.45									
Visina (m)				3.11				Broj otvora				0									
Volumen (m ³)				52.71				e _i				0.00									
Oplošje (m ²)				145.55				f _{vi}				1.00									
Visina iznad tla (m)				0.00				V _{ex} (m ³ /h)				0.00									
Theta int, i (°C)				20				V _{su} (m ³ /h)				0.00									
Theta e (°C)				-7				V _{su,i} (m ³ /h)				0.00									
Korekcijski faktor - f _{h,i}				1.00				n _{min} (1/h)				0.50									
OZ	Stijena prema	SS	Br	Duž. (m)	V/Š (m)	A (m ²)	O	A' (m ²)	P	B'	Z	U	Ueq	Theta u/as (°C)	ek	bu	fij	fg2	TM	H T,i (W/K)	Phi T,i (W)
VP	okolici	Z	1	3.78	2.92	11.04	-	11.04	0.00	0.00	0.00	1.400	0.00	-7	1.00	0.00	0.00	0.00	0.00	15.456	417
VZ	okolici	Z	1	3.78	3.11	11.74	+	0.70	0.00	0.00	0.00	0.310	0.00	-7	1.00	0.00	0.00	0.00	0.00	0.217	5
VP	okolici	J	1	2.18	2.92	6.37	-	6.37	0.00	0.00	0.00	1.400	0.00	-7	1.00	0.00	0.00	0.00	0.00	8.918	240
VZ	okolici	J	1	3.06	3.11	9.50	+	3.14	0.00	0.00	0.00	0.310	0.00	-7	1.00	0.00	0.00	0.00	0.00	0.973	26
POD2	zemlji (pod)	hor.	1	16.95	1.00	16.95	+	16.95	6.84	4.96	0.00	0.290	0.17	-7	1.00	0.00	0.00	0.41	0.00	1.702	46
STR2	okolici	hor.	1	16.95	1.00	16.95	+	16.95	0.00	0.00	0.00	0.650	0.00	-7	1.00	0.00	0.00	0.00	0.00	11.017	297
Rezultati proračuna																					
								Phi T,i (W)				1033									
Phi V,min (W)				26				Phi V,i (W)				242									
Phi V,mech,inf				0				Phi V,mech (W)				0									
Phi V,su (W)				0				Phi (W)				1275									
Phi RH (W)				0				Phi/A (W/m ²)				75									
Phi/V (W/m ³)				24																	

Prizemlje				Prostorija:				P4 04 Kupaona													
Duljina (m)				8.01				T (m)				5.00									
Širina (m)				1.00				Gw				1.00									
Površina (m ²)				8.01				f g1				1.45									
Visina (m)				3.11				Broj otvora				0									
Volumen (m ³)				24.91				e i				0.00									
Oplošje (m ²)				72.06				f vi				1.00									
Visina iznad tla (m)				0.00				V ex (m ³ /h)				0.00									
Theta int, i (°C)				24				V su (m ³ /h)				0.00									
Theta e (°C)				-7				V su,i (m ³ /h)				0.00									
Korekcijski faktor - fh,i				1.00				n min (1/h)				1.50									
OZ	Stijena prema	SS	Br	Duž. (m)	V/Š (m)	A (m ²)	O	A' (m ²)	P	B'	Z	U	Ueq	Theta u/as (°C)	ek	bu	fij	fg2	TM	H T,i (W/K)	Phi T,i (W)
VZ	okolici	J	1	3.03	3.11	9.41	+	9.41	0.00	0.00	0.00	0.310	0.00	-7	1.00	0.00	0.00	0.00	0.00	2.917	90
POD2	zemlji (pod)	hor.	1	8.01	1.00	8.01	+	8.01	3.03	5.29	0.00	0.290	0.17	-7	1.00	0.00	0.00	0.48	0.00	0.955	29
STR2	okolici	hor.	1	8.01	1.00	8.01	+	8.01	0.00	0.00	0.00	0.650	0.00	-7	1.00	0.00	0.00	0.00	0.00	5.207	161
Rezultati proračuna																					
								Phi T,i (W)				281									
Phi V,min (W)				37				Phi V,i (W)				394									
Phi V,mech,inf				0				Phi V,mech (W)				0									
Phi V,su (W)				0				Phi (W)				675									
Phi RH (W)				0				Phi/A (W/m ²)				84									
Phi/V (W/m ³)				27																	

Prizemlje				Prostorija:				P6 06 Kuhinja + blagavaonica +Dn. boravak													
Duljina (m)				84.04				T (m)				5.00									
Širina (m)				1.00				Gw				1.00									
Površina (m ²)				84.04				f g1				1.45									
Visina (m)				3.11				Broj otvora				0									
Volumen (m ³)				261.36				e i				0.00									
Oplošje (m ²)				697.03				f vi				1.00									
Visina iznad tla (m)				0.00				V ex (m ³ /h)				0.00									
Theta int, i (°C)				20				V su (m ³ /h)				0.00									
Theta e (°C)				-7				V su,i (m ³ /h)				0.00									
Korekcijski faktor - fh,i				1.00				n min (1/h)				1.50									
OZ	Stijena prema	SS	Br	Duž. (m)	V/Š (m)	A (m ²)	O	A' (m ²)	P	B'	Z	U	Ueq	Theta u/as (°C)	ek	bu	fij	fg2	TM	H T,i (W/K)	Phi T,i (W)
VP	okolici	Z	1	11.86	2.92	34.63	-	34.63	0.00	0.00	0.00	1.400	0.00	-7	1.00	0.00	0.00	0.00	0.00	48.482	1309
VZ	okolici	Z	1	11.93	3.11	37.04	+	2.41	0.00	0.00	0.00	0.310	0.00	-7	1.00	0.00	0.00	0.00	0.00	0.747	20
VP	okolici	J	1	2.39	2.94	7.03	-	7.03	0.00	0.00	0.00	1.400	0.00	-7	1.00	0.00	0.00	0.00	0.00	9.842	265
VZ	okolici	J	1	4.00	3.11	12.42	+	5.39	0.00	0.00	0.00	0.310	0.00	-7	1.00	0.00	0.00	0.00	0.00	1.671	45
VP	okolici	I	1	3.00	0.60	1.80	-	1.80	0.00	0.00	0.00	1.400	0.00	-7	1.00	0.00	0.00	0.00	0.00	2.520	68
VZ	okolici	I	1	14.08	3.11	43.79	+	41.99	0.00	0.00	0.00	0.310	0.00	-7	1.00	0.00	0.00	0.00	0.00	13.017	351
POD2	zemlji (pod)	hor.	1	84.04	1.00	84.04	+	84.04	30.00	5.60	0.00	0.290	0.17	-7	1.00	0.00	0.00	0.41	0.00	8.440	227
Rezultati proračuna																					
							Phi T,i (W)							2287							
Phi V,min (W)				392				Phi V,i (W)				3599									
Phi V,mech,inf				0				Phi V,mech (W)				0									
Phi V,su (W)				0				Phi (W)				5886									
Phi RH (W)				0				Phi/A (W/m ²)				70									
Phi/V (W/m ³)				22																	

Prizemlje				Prostorija:				P9 09 WC													
Duljina (m)				2.45		T (m)		5.00													
Širina (m)				1.00		Gw		1.00													
Površina (m ²)				2.45		f gl		1.45													
Visina (m)				3.11		Broj otvora		0													
Volumen (m ³)				7.62		e i		0.00													
Oplošje (m ²)				26.36		f vi		1.00													
Visina iznad tla (m)				0.00		V ex (m ³ /h)		0.00													
Theta int, i (°C)				20		V su (m ³ /h)		0.00													
Theta e (°C)				-7		V su,i (m ³ /h)		0.00													
Korekcijski faktor - fh,i				1.00		n min (1/h)		1.50													
OZ	Stijena prema	SS	Br	Duž. (m)	V/Š (m)	A (m ²)	O	A' (m ²)	P	B'	Z	U	Ueq	Theta u/as (°C)	ek	bu	fij	fg2	TM	H T,i (W/K)	Phi T,i (W)
VZ	okolici	J	1	1.25	3.11	3.88	+	3.88	0.00	0.00	0.00	0.310	0.00	-7	1.00	0.00	0.00	0.00	0.00	1.203	32
POD2	zemlji (pod)	hor.	1	2.45	1.00	2.45	+	2.45	1.25	3.92	0.00	0.290	0.17	-7	1.00	0.00	0.00	0.41	0.00	0.246	6
STR2	okolici	hor.	1	2.45	1.00	2.45	+	2.45	0.00	0.00	0.00	0.650	0.00	-7	1.00	0.00	0.00	0.00	0.00	1.592	43
Rezultati proračuna																					
						Phi T,i (W)		82													
Phi V,min (W)				11		Phi V,i (W)		105													
Phi V,mec,inf				0		Phi V,mec (W)		0													
Phi V,su (W)				0		Phi (W)		187													
Phi RH (W)				0		Phi/A (W/m ²)		76													
Phi/V (W/m ³)				24																	

Prizemlje				Prostorija:			P10 10 Wellness														
Duljina (m)				21.42			T (m)			5.00											
Širina (m)				1.00			Gw			1.00											
Površina (m ²)				21.42			f _{gl}			1.45											
Visina (m)				3.11			Broj otvora			0											
Volumen (m ³)				66.62			e _i			0.00											
Oplošje (m ²)				182.29			f _{vi}			1.00											
Visina iznad tla (m)				0.00			V _{ex} (m ³ /h)			0.00											
Theta int, i (°C)				24			V _{su} (m ³ /h)			0.00											
Theta e (°C)				-7			V _{su,i} (m ³ /h)			0.00											
Korekcijski faktor - f _{h,i}				1.00			n _{min} (1/h)			1.50											
OZ	Stijena prema	SS	Br	Duž. (m)	V/Š (m)	A (m ²)	O	A' (m ²)	P	B'	Z	U	Ueq	Theta u/as (°C)	ek	bu	fij	fg2	TM	H T,i (W/K)	Phi T,i (W)
VP	okolici	Z	1	2.98	2.92	8.70	-	8.70	0.00	0.00	0.00	1.400	0.00	-7	1.00	0.00	0.00	0.00	0.00	12.180	377
VZ	okolici	Z	1	4.72	3.11	14.66	+	5.95	0.00	0.00	0.00	0.310	0.00	-7	1.00	0.00	0.00	0.00	0.00	1.844	57
VP	okolici	S	1	2.98	2.92	8.70	-	8.70	0.00	0.00	0.00	1.400	0.00	-7	1.00	0.00	0.00	0.00	0.00	12.180	377
VZ	okolici	S	1	4.48	3.11	13.91	+	5.21	0.00	0.00	0.00	0.310	0.00	-7	1.00	0.00	0.00	0.00	0.00	1.615	50
POD2	zemlji (pod)	hor.	1	21.42	1.00	21.42	+	21.42	9.20	4.66	0.00	0.290	0.17	-7	1.00	0.00	0.00	0.48	0.00	2.555	79
STR2	okolici	hor.	1	21.42	1.00	21.42	+	21.42	0.00	0.00	0.00	0.650	0.00	-7	1.00	0.00	0.00	0.00	0.00	13.923	431
Rezultati proračuna																					
							Phi T,i (W)			1373											
Phi V,min (W)				100			Phi V,i (W)			1053											
Phi V,mech,inf				0			Phi V,mech (W)			0											
Phi V,su (W)				0			Phi (W)			2426											
Phi RH (W)				0			Phi/A (W/m ²)			113											
Phi/V (W/m ³)				36																	

Kat 1				Prostorija:				P1 01 Hodnik													
Duljina (m)				12.66		T (m)		5.00													
Širina (m)				1.00		Gw		1.00													
Površina (m ²)				12.66		f g1		1.45													
Visina (m)				3.10		Broj otvora		0													
Volumen (m ³)				39.25		e i		0.00													
Oplošje (m ²)				110.01		f vi		1.00													
Visina iznad tla (m)				3.44		V ex (m ³ /h)		0.00													
Theta int, i (°C)				15		V su (m ³ /h)		0.00													
Theta e (°C)				-7		V su,i (m ³ /h)		0.00													
Korekcijski faktor - fh,i				1.00		n min (1/h)		0.50													
OZ	Stijena prema	SS	Br	Duž. (m)	V/Š (m)	A (m²)	O	A' (m²)	P	B'	Z	U	Ueq	Theta u/as (°C)	ek	bu	fij	fg2	TM	H T,i (W/K)	Phi T,i (W)
VP	okolici	I	1	6.00	0.60	3.60	-	3.60	0.00	0.00	0.00	1.400	0.00	-7	1.00	0.00	0.00	0.00	0.00	5.040	110
VZ	okolici	I	1	6.00	3.10	18.60	+	15.00	0.00	0.00	0.00	0.310	0.00	-7	1.00	0.00	0.00	0.00	0.00	4.650	102
STR1	okolici	hor.	1	12.66	1.00	12.66	+	12.66	0.00	0.00	0.00	0.610	0.00	-7	1.00	0.00	0.00	0.00	0.00	7.723	169
Rezultati proračuna																					
						Phi T,i (W)		383													
Phi V,min (W)				20		Phi V,i (W)		147													
Phi V,mech,inf				0		Phi V,mech (W)		0													
Phi V,su (W)				0		Phi (W)		530													
Phi RH (W)				0		Phi/A (W/m ²)		41													
Phi/V (W/m ³)				13																	

Kat 1				Prostorija:		P2 02 Spavaća soba																
Duljina (m)				18.30		T (m)				5.00												
Širina (m)				1.00		Gw				1.00												
Površina (m ²)				18.30		f gl				1.45												
Visina (m)				3.10		Broj otvora				0												
Volumen (m ³)				56.73		e i				0.00												
Oplošje (m ²)				156.26		f vi				1.00												
Visina iznad tla (m)				3.44		V ex (m ³ /h)				0.00												
Theta int, i (°C)				20		V su (m ³ /h)				0.00												
Theta e (°C)				-7		V su,i (m ³ /h)				0.00												
Korekcijski faktor - fh,i				1.00		n min (1/h)				0.50												
OZ	Stijena prema	SS	Br	Duž. (m)	V/Š (m)	A (m²)	O	A' (m²)	P	B'	Z	U	Ueq	Theta u/as (°C)	ek	bu	fij	fg2	TM	H T,i (W/K)	Phi T,i (W)	
VP	okolici	S	1	0.80	1.95	1.56	-	1.56	0.00	0.00	0.00	1.400	0.00	-7	1.00	0.00	0.00	0.00	0.00	2.184	59	
VZ	okolici	S	1	3.44	3.10	10.66	+	9.10	0.00	0.00	0.00	0.310	0.00	-7	1.00	0.00	0.00	0.00	0.00	2.821	76	
VP	okolici	Z	1	3.95	2.75	10.86	-	10.86	0.00	0.00	0.00	1.400	0.00	-7	1.00	0.00	0.00	0.00	0.00	15.204	410	
VZ	okolici	Z	1	4.61	3.10	14.29	+	3.43	0.00	0.00	0.00	0.310	0.00	-7	1.00	0.00	0.00	0.00	0.00	1.063	28	
VZ	okolici	I	1	1.40	3.10	4.34	+	4.34	0.00	0.00	0.00	0.310	0.00	-7	1.00	0.00	0.00	0.00	0.00	1.345	36	
STR1	okolici	hor.	1	18.30	1.00	18.30	+	18.30	0.00	0.00	0.00	0.610	0.00	-7	1.00	0.00	0.00	0.00	0.00	11.163	301	
Rezultati proračuna																						
								Phi T,i (W)				912										
Phi V,min (W)				28		Phi V,i (W)				260												
Phi V,mech,inf				0		Phi V,mech (W)				0												
Phi V,su (W)				0		Phi (W)				1172												
Phi RH (W)				0		Phi/A (W/m ²)				64												
Phi/V (W/m ³)				20																		

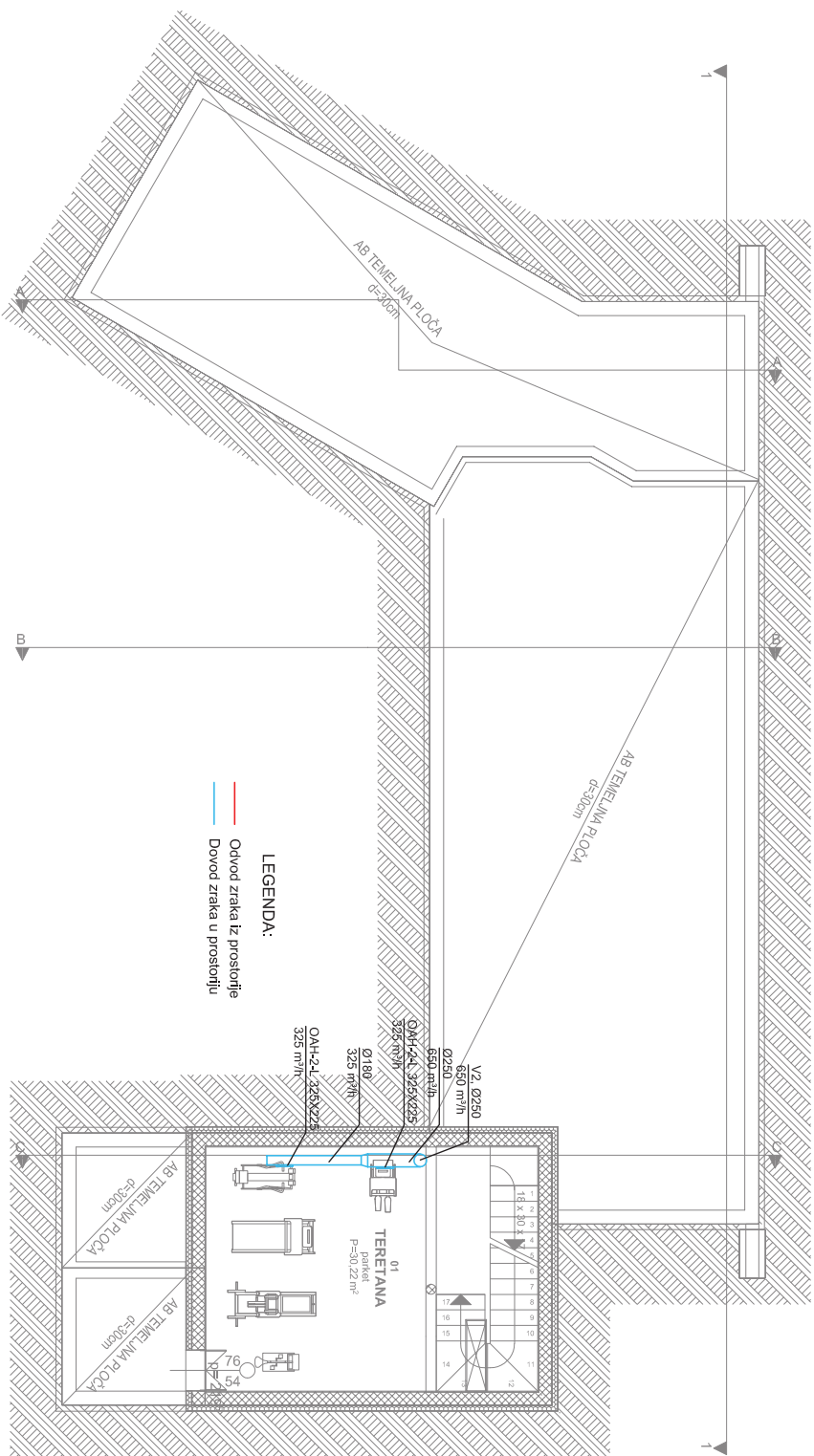
Kat 1				Prostorija:		P3 03 Kupaona															
Duljina (m)				7.67		T (m)				5.00											
Širina (m)				1.00		Gw				1.00											
Površina (m ²)				7.67		f gl				1.45											
Visina (m)				3.10		Broj otvora				0											
Volumen (m ³)				23.78		e i				0.00											
Oplošje (m ²)				69.09		f vi				1.00											
Visina iznad tla (m)				3.44		V ex (m ³ /h)				0.00											
Theta int, i (°C)				24		V su (m ³ /h)				0.00											
Theta e (°C)				-7		V su,i (m ³ /h)				0.00											
Korekcijski faktor - fh,i				1.00		n min (1/h)				1.50											
OZ	Stijena prema	SS	Br	Duž. (m)	V/Š (m)	A (m²)	O	A' (m²)	P	B'	Z	U	Ueq	Theta u/as (°C)	ek	bu	fij	fg2	TM	H T,i (W/K)	Phi T,i (W)
VP	okolici	I	1	3.08	0.60	1.85	-	1.85	0.00	0.00	0.00	1.400	0.00	-7	1.00	0.00	0.00	0.00	0.00	2.590	80
VZ	okolici	I	1	3.08	3.10	9.55	+	7.70	0.00	0.00	0.00	0.310	0.00	-7	1.00	0.00	0.00	0.00	0.00	2.387	74
VP	okolici	S	1	0.60	1.95	1.17	-	1.17	0.00	0.00	0.00	1.400	0.00	-7	1.00	0.00	0.00	0.00	0.00	1.638	50
VZ	okolici	S	1	2.73	3.10	8.46	+	7.29	0.00	0.00	0.00	0.310	0.00	-7	1.00	0.00	0.00	0.00	0.00	2.260	70
STR1	okolici	hor.	1	7.67	1.00	7.67	+	7.67	0.00	0.00	0.00	0.610	0.00	-7	1.00	0.00	0.00	0.00	0.00	4.679	145
Rezultati proračuna																					
						Phi T,i (W)				420											
Phi V,min (W)				36		Phi V,i (W)				376											
Phi V,mech,inf				0		Phi V,mech (W)				0											
Phi V,su (W)				0		Phi (W)				796											
Phi RH (W)				0		Phi/A (W/m ²)				103											
Phi/V (W/m ³)				33																	

Kat 1				Prostorija:		P4 04 Spavaća soba															
Duljina (m)				17.07		T (m)				5.00											
Širina (m)				1.00		Gw				1.00											
Površina (m ²)				17.07		f g1				1.45											
Visina (m)				3.10		Broj otvora				0											
Volumen (m ³)				52.92		e i				0.00											
Oplošje (m ²)				146.17		f vi				1.00											
Visina iznad tla (m)				3.44		V ex (m ³ /h)				0.00											
Theta int, i (°C)				20		V su (m ³ /h)				0.00											
Theta e (°C)				-7		V su,i (m ³ /h)				0.00											
Korekcijski faktor - fh,i				1.00		n min (1/h)				0.50											
OZ	Stijena prema	SS	Br	Duž. (m)	V/Š (m)	A (m²)	O	A' (m²)	P	B'	Z	U	Ueq	Theta u/as (°C)	ek	bu	fij	fg2	TM	H T,i (W/K)	Phi T,i (W)
VP	okolici	Z	1	3.07	2.75	8.44	-	8.44	0.00	0.00	0.00	1.400	0.00	-7	1.00	0.00	0.00	0.00	0.00	11.816	319
VZ	okolici	Z	1	4.50	3.10	13.95	+	5.51	0.00	0.00	0.00	0.310	0.00	-7	1.00	0.00	0.00	0.00	0.00	1.708	46
STR1	okolici	hor.	1	17.07	1.00	17.07	+	17.07	0.00	0.00	0.00	0.610	0.00	-7	1.00	0.00	0.00	0.00	0.00	10.413	281
Rezultati proračuna																					
						Phi T,i (W)				646											
Phi V,min (W)				26		Phi V,i (W)				243											
Phi V,mech,inf				0		Phi V,mech (W)				0											
Phi V,su (W)				0		Phi (W)				889											
Phi RH (W)				0		Phi/A (W/m ²)				52											
Phi/V (W/m ³)				16																	

Kat 1				Prostorija:		P5 05 Kupaona															
Duljina (m)				7.92		T (m)				5.00											
Širina (m)				1.00		Gw				1.00											
Površina (m ²)				7.92		f gl				1.45											
Visina (m)				3.10		Broj otvora				0											
Volumen (m ³)				24.55		e i				0.00											
Oplošje (m ²)				71.14		f vi				1.00											
Visina iznad tla (m)				3.44		V ex (m ³ /h)				0.00											
Theta int, i (°C)				24		V su (m ³ /h)				0.00											
Theta e (°C)				-7		V su,i (m ³ /h)				0.00											
Korekcijski faktor - fh,i				1.00		n min (1/h)				1.50											
OZ	Stijena prema	SS	Br	Duž. (m)	V/Š (m)	A (m²)	O	A' (m²)	P	B'	Z	U	Ueq	Theta u/as (°C)	ek	bu	fij	fg2	TM	H T,i (W/K)	Phi T,i (W)
VP	okolici	Z	1	1.18	2.75	3.24	-	3.24	0.00	0.00	0.00	1.400	0.00	-7	1.00	0.00	0.00	0.00	0.00	4.536	140
VZ	okolici	Z	1	2.55	3.10	7.90	+	4.66	0.00	0.00	0.00	0.310	0.00	-7	1.00	0.00	0.00	0.00	0.00	1.445	44
STR1	okolici	hor.	1	7.92	1.00	7.92	+	7.92	0.00	0.00	0.00	0.610	0.00	-7	1.00	0.00	0.00	0.00	0.00	4.831	149
Rezultati proračuna																					
						Phi T,i (W)				335											
Phi V,min (W)				37		Phi V,i (W)				388											
Phi V,mech,inf				0		Phi V,mech (W)				0											
Phi V,su (W)				0		Phi (W)				723											
Phi RH (W)				0		Phi/A (W/m ²)				91											
Phi/V (W/m ³)				29																	

Kat 1				Prostorija:		P6 06 Spavaća soba															
Duljina (m)				17.50		T (m)		5.00													
Širina (m)				1.00		Gw		1.00													
Površina (m ²)				17.50		f gl		1.45													
Visina (m)				3.10		Broj otvora		0													
Volumen (m ³)				54.25		e i		0.00													
Oplošje (m ²)				149.70		f vi		1.00													
Visina iznad tla (m)				3.44		V ex (m ³ /h)		0.00													
Theta int, i (°C)				20		V su (m ³ /h)		0.00													
Theta e (°C)				-7		V su,i (m ³ /h)		0.00													
Korekcijski faktor - fh,i				1.00		n min (1/h)		0.50													
OZ	Stijena prema	SS	Br	Duž. (m)	V/Š (m)	A (m²)	O	A' (m²)	P	B'	Z	U	Ueq	Theta u/as (°C)	ek	bu	fij	fg2	TM	H T,i (W/K)	Phi T,i (W)
VP	okolici	J	1	0.80	1.95	1.56	-	1.56	0.00	0.00	0.00	1.400	0.00	-7	1.00	0.00	0.00	0.00	0.00	2.184	59
VZ	okolici	J	1	3.36	3.10	10.42	+	8.86	0.00	0.00	0.00	0.310	0.00	-7	1.00	0.00	0.00	0.00	0.00	2.747	74
VP	okolici	Z	1	2.25	2.75	6.19	-	6.19	0.00	0.00	0.00	1.400	0.00	-7	1.00	0.00	0.00	0.00	0.00	8.666	234
VZ	okolici	Z	1	4.01	3.10	12.43	+	6.24	0.00	0.00	0.00	0.310	0.00	-7	1.00	0.00	0.00	0.00	0.00	1.934	52
VZ	okolici	I	1	1.40	3.10	4.34	+	4.34	0.00	0.00	0.00	0.310	0.00	-7	1.00	0.00	0.00	0.00	0.00	1.345	36
STR1	okolici	hor.	1	17.50	1.00	17.50	+	17.50	0.00	0.00	0.00	0.610	0.00	-7	1.00	0.00	0.00	0.00	0.00	10.675	288
Rezultati proračuna																					
						Phi T,i (W)		743													
Phi V,min (W)				27		Phi V,i (W)		249													
Phi V,mech,inf				0		Phi V,mech (W)		0													
Phi V,su (W)				0		Phi (W)		992													
Phi RH (W)				0		Phi/A (W/m ²)		56													
Phi/V (W/m ³)				18																	

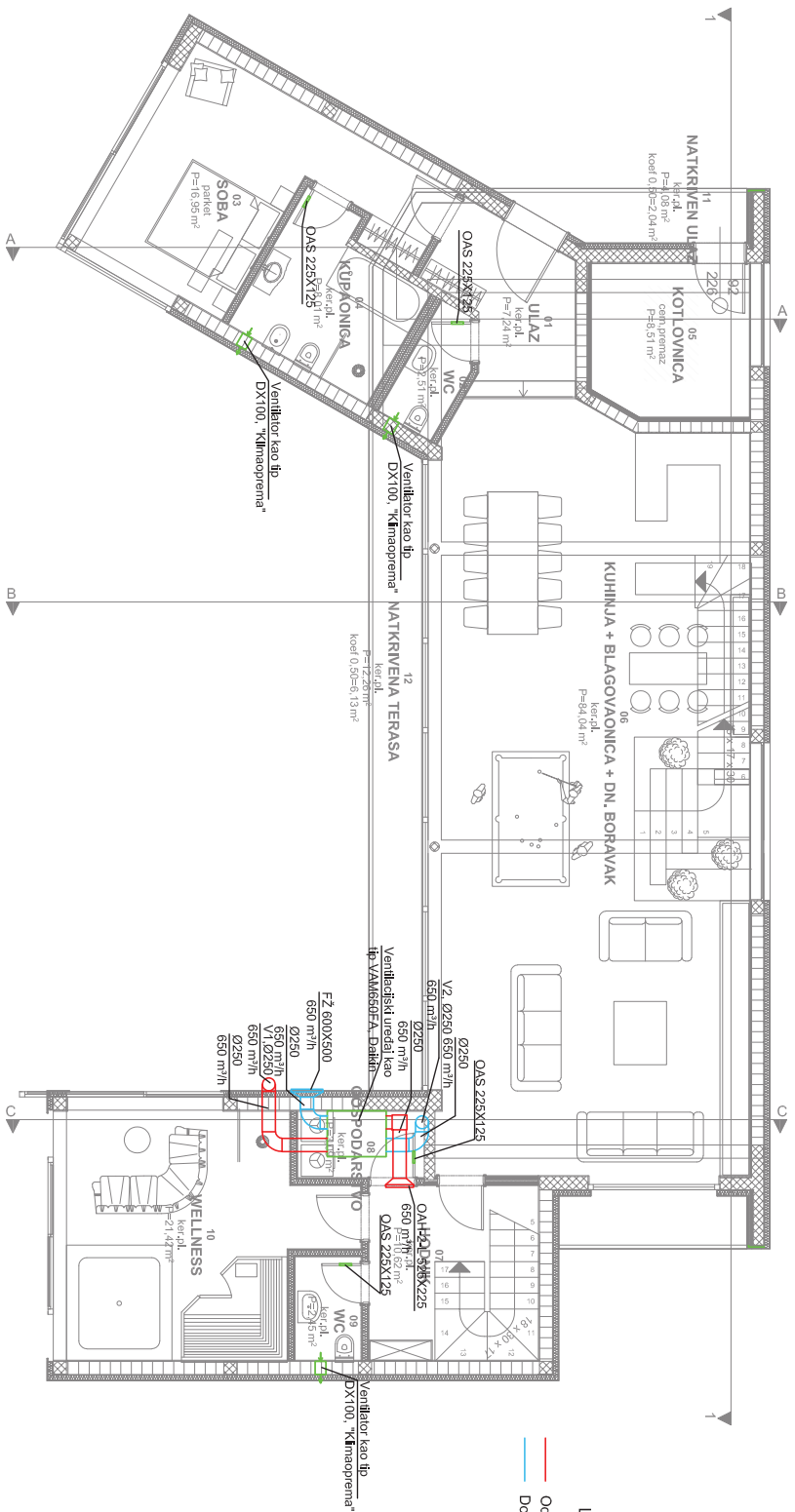
Kat 1				Prostorija:				P7 07 Kupaona													
Duljina (m)				7.57		T (m)		5.00													
Širina (m)				1.00		Gw		1.00													
Površina (m ²)				7.57		f gl		1.45													
Visina (m)				3.10		Broj otvora		0													
Volumen (m ³)				23.47		e i		0.00													
Oplošje (m ²)				68.27		f vi		1.00													
Visina iznad tla (m)				3.44		V ex (m ³ /h)		0.00													
Theta int, i (°C)				24		V su (m ³ /h)		0.00													
Theta e (°C)				-7		V su,i (m ³ /h)		0.00													
Korekcijski faktor - fh,i				1.00		n min (1/h)		1.50													
OZ	Stijena prema	SS	Br	Duž. (m)	V/Š (m)	A (m ²)	O	A' (m ²)	P	B'	Z	U	Ueq	Theta u/as (°C)	ek	bu	fij	fg2	TM	H T,i (W/K)	Phi T,i (W)
VP	okolici	J	1	0.60	1.95	1.17	-	1.17	0.00	0.00	0.00	1.400	0.00	-7	1.00	0.00	0.00	0.00	0.00	1.638	50
VZ	okolici	J	1	2.31	3.10	7.16	+	5.99	0.00	0.00	0.00	0.310	0.00	-7	1.00	0.00	0.00	0.00	0.00	1.857	57
VP	okolici	I	1	1.50	0.60	0.90	-	0.90	0.00	0.00	0.00	1.400	0.00	-7	1.00	0.00	0.00	0.00	0.00	1.260	39
VZ	okolici	I	1	3.66	3.10	11.35	+	10.45	0.00	0.00	0.00	0.310	0.00	-7	1.00	0.00	0.00	0.00	0.00	3.240	100
STR1	okolici	hor.	1	7.57	1.00	7.57	+	7.57	0.00	0.00	0.00	0.610	0.00	-7	1.00	0.00	0.00	0.00	0.00	4.618	143
Rezultati proračuna																					
						Phi T,i (W)		390													
Phi V,min (W)				35		Phi V,i (W)		371													
Phi V,mech,inf				0		Phi V,mech (W)		0													
Phi V,su (W)				0		Phi (W)		761													
Phi RH (W)				0		Phi/A (W/m ²)		100													
Phi/V (W/m ³)				32																	



LEGENDA:
 — Odvod zraka iz prostorije
 — Dovod zraka u prostoriju

Intenziona	Datum	Ime	Datum	Ime, Prezime	Podpis
			15.06.2018	Nikola Jovanović	
		Projektirao	15.06.2018	Nikola Jovanović	
		Konstruirao	15.06.2018	Nikola Jovanović	
		Crtao	15.06.2018	Kristijan Horvat	dr. sc
		Pregledao		Kristijan Horvat	dr. sc
		Odobrio		Kristijan Horvat	dr. sc
Mjerilo: 1:100	Naziv: AutoCad – Ventilacija – podrum		Br. nacrt: 001		

SVEUČILIŠTE
SJEVER

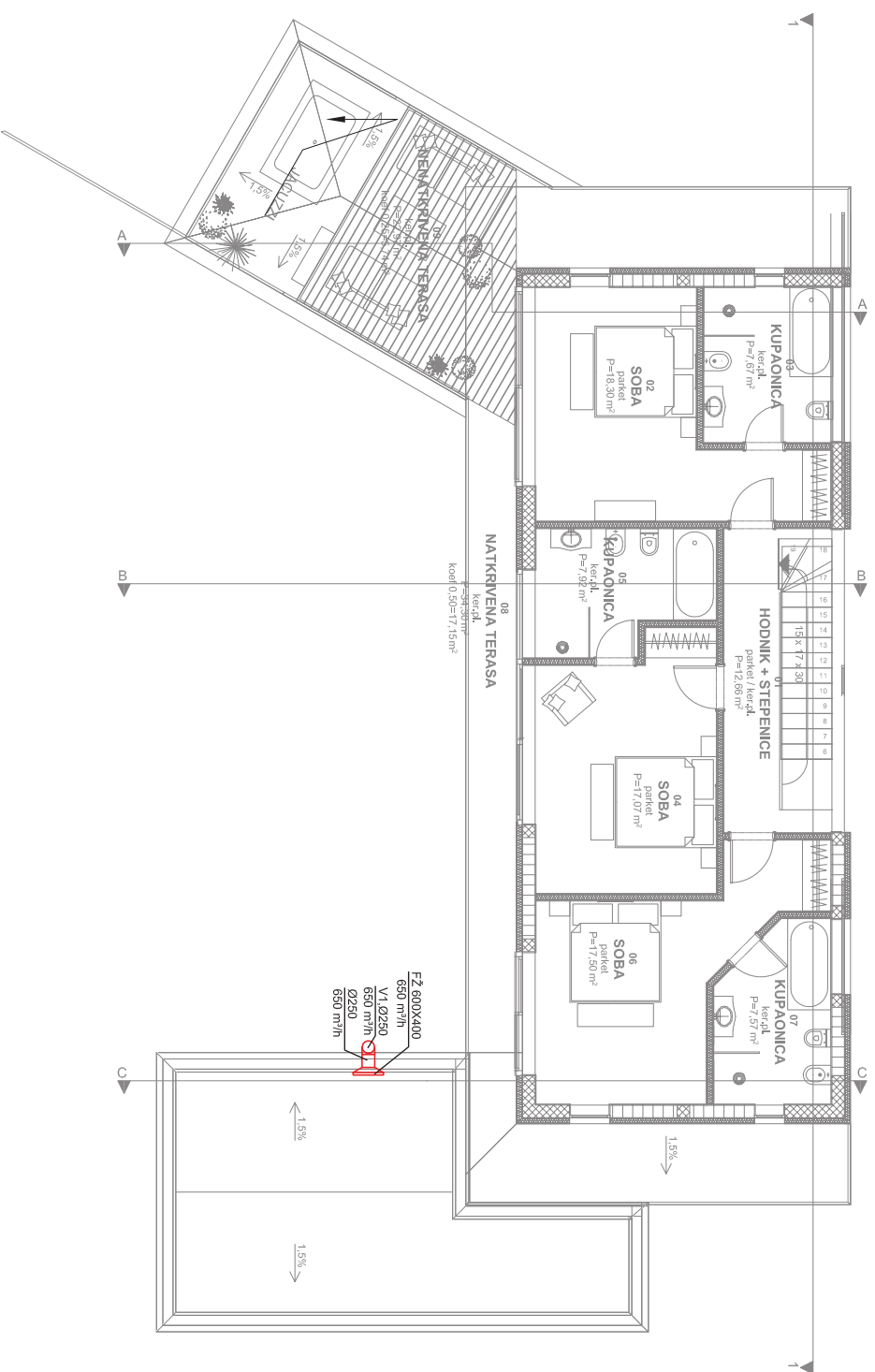


LEGENDA:
 — Odvod otpadnog zraka iz prostorije
 — Dovod svježeg zraka u prostoriju

Izmjena	Datum	Ime	Datum	Ime, Prezime	Polje
			15.06.2018	Nikola Jovanović	
			16.06.2018	Nikola Jovanović	
			15.06.2018	Nikola Jovanović	
			02.20	Kristijan Horvat	dr. sc
			02.20	Kristijan Horvat	dr. sc

Mjerilo:	Naziv:	Br. nacrtar:
1:100	AutoCad – Ventilacija – prizemlje	002

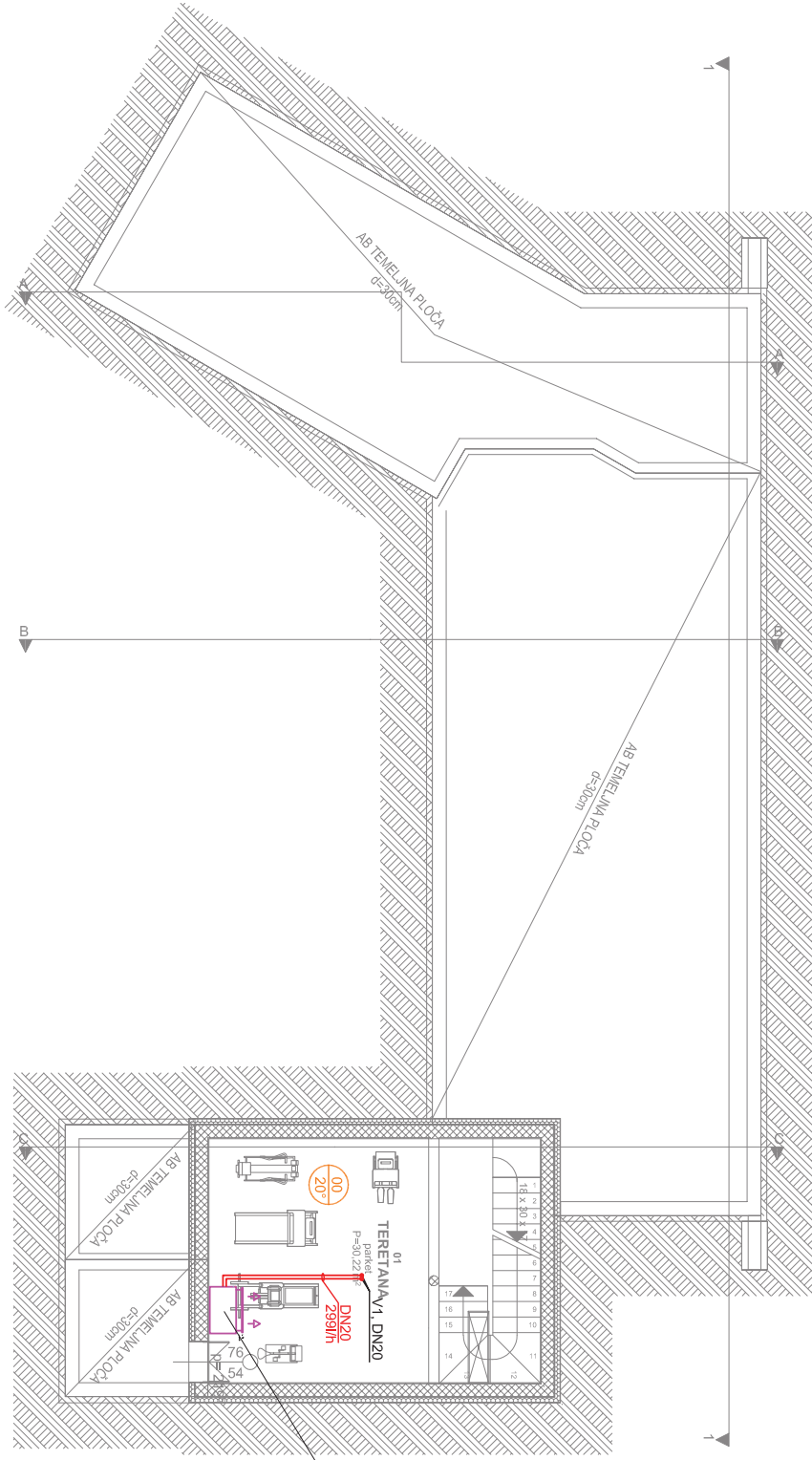
**SVEUČILIŠTE
SJEVER**



LEGENDA:
 — Odvod otpadnog zraka iz prostorije
 — Dovod svježeg zraka u prostoriju

Izmjena	Datum	Ime	Datum	Ime, Prezime	Polje
			15.06.2018	Nikola Jovanović	
			16.06.2018	Nikola Jovanović	
			15.06.2018	Nikola Jovanović	
				Kristijan Horvat	dr. sc
				Kristijan Horvat	dr. sc
Mjerilo: 1:100	Naziv: AutoCad – Ventilacija – kat		Br. nacrt: 003		

SVEUČILIŠTE
SJEVER



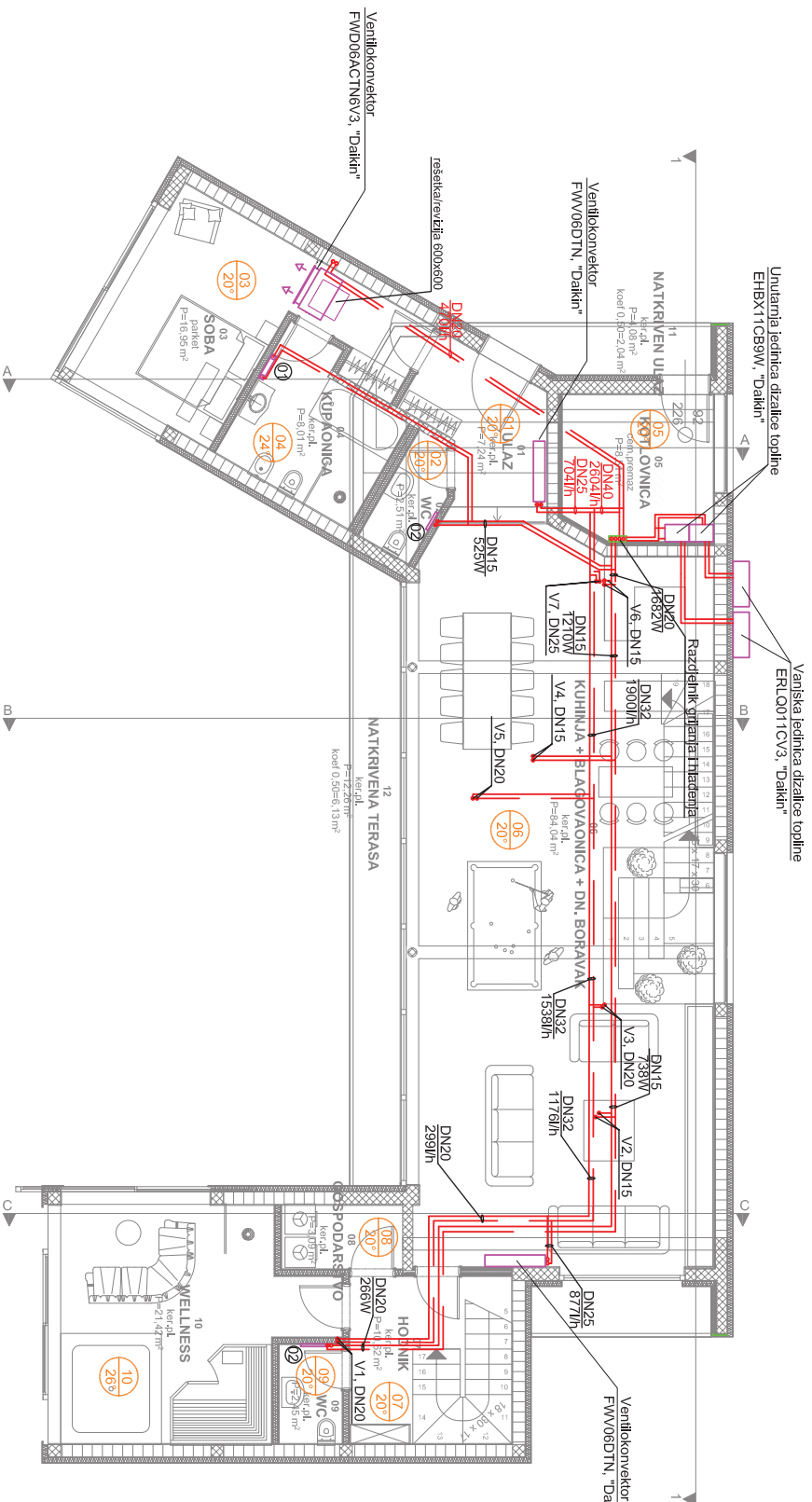
- LEGENDA:**
- Polazni vod grijanja
 - Povratni vod grijanja
 - 20° Oznaka prostorije i temperatura grijanja

Ventilokonvektor
FWL01DTN "Dakin"

Izmjena	Datum	Ime	Datum	Ime, Prezime	Polis
		Projektirao	15.06.2018	Nikola Jovanović	
		Konstruirao	15.06.2018	Nikola Jovanović	
		Crtao	15.06.2018	Nikola Jovanović	
		Pregledao		Kristijan Horvat, dr. sc	
		Odobrio		Kristijan Horvat, dr. sc	

Mjerilo:	1:100	Naziv:	AutoCad - Grijanje i Hlađenje - podrum	Br. nacrt:	004
----------	-------	--------	--	------------	-----

**SVEUČILIŠTE
SJEVER**



Unutarnja jedinica dizalice topline
EHBX110B9W, "Daikin"

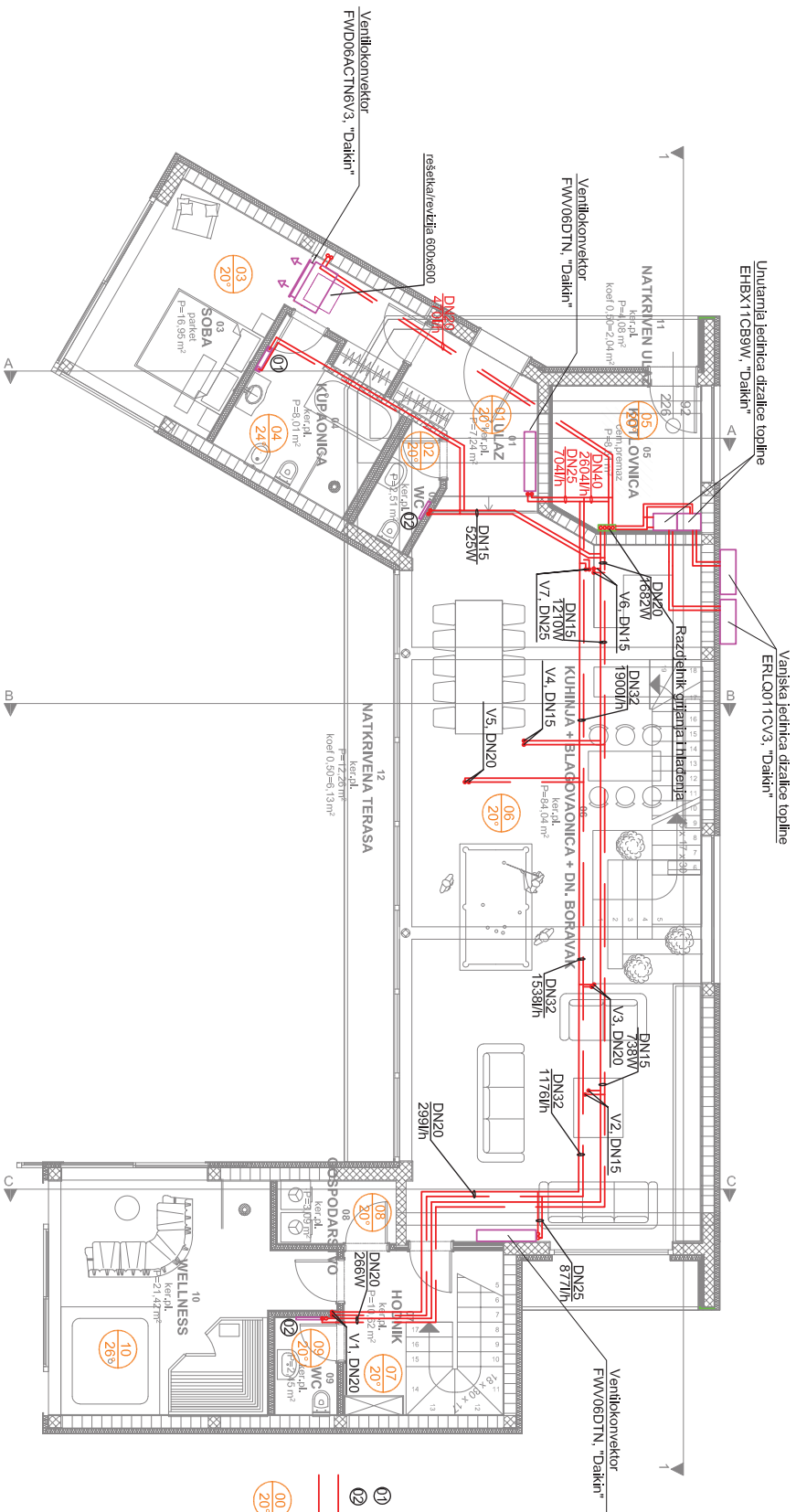
Vanjska jedinica dizalice topline
ERLQ011CV3, "Daikin"

LEGENDA:

- ① Radijator kao tip DELTA 1100x750x89, "Vogel&Knoor", 916W
- ② Radijator kao tip Venova 22K(V)/600/400, "Vogel&Knoor", 266W
- Palazni vod grijanja
- Povratni vod grijanja
- ②① Označka prostorije i temperatura grijanja

Izmjena	Datum	Ime	Datum	Ime, Prezime	Polje
			16.06.2018	Nikola Jovanović	
			16.06.2018	Nikola Jovanović	
			16.06.2018	Nikola Jovanović	
			16.06.2018	Kristijan Horvat, dr. sc	
			16.06.2018	Kristijan Horvat, dr. sc	
				Odobrio	
				Kristijan Horvat, dr. sc	
Mjerilo:	1:100	Naziv:	AutoCad - Grijanje i Hlađenje - prizemlje		
					Br. nacrt: 005

SVEUČILIŠTE
SJEVER



LEGENDA:

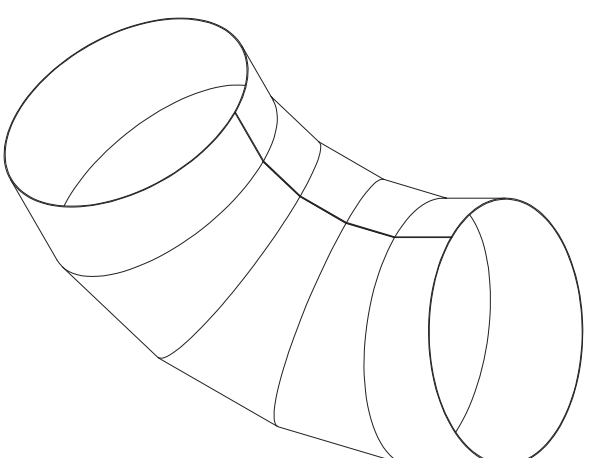
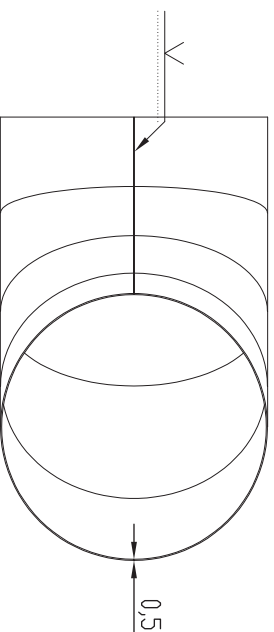
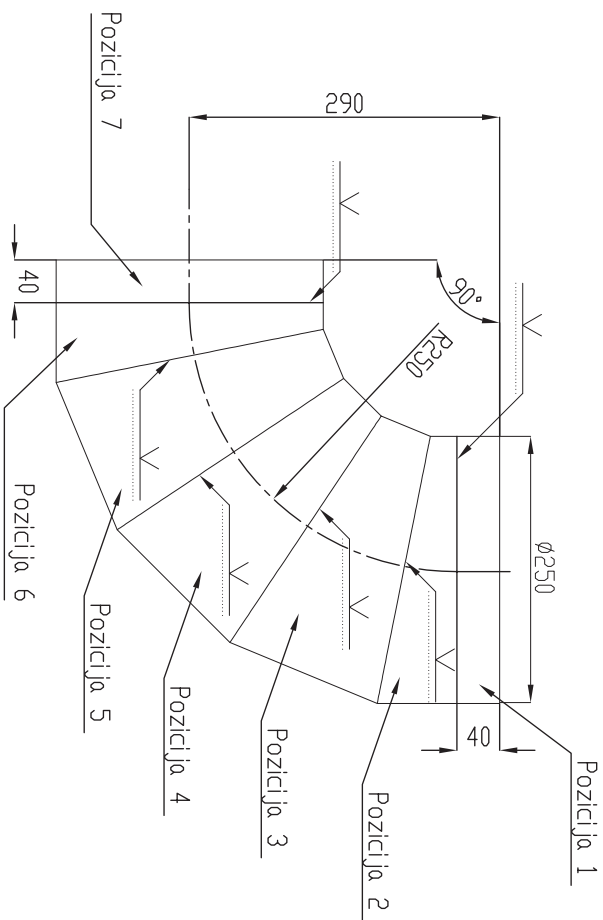
- 01 Radiator kao tip DELLA 1100x750x99, "Vogel&Knoel", 916W
- 02 Radiator kao tip Vorova 22Kx1600/400 "Vogel&Knoel", 266W
- Polazni vod grijanja
- Povratni vod grijanja
- 00 Oznaka prostorije i temperatura grijanja

Izvođena	Datum	Ime	Datum	Ime, Prezime	Polis
			16.06.2018	Nikola Jovanović	
			16.06.2018	Nikola Jovanović	
			16.06.2018	Nikola Jovanović	
				Kristijan Horvat, dr. sc	
				Kristijan Horvat, dr. sc	
				Odborno	

Mjerilo:	Naziv:	Br. nacrtar:
1:100	AutoCad - Grijanje i Hlađenje - kat	006

SVEUČILIŠTE
SJEVER

Dozvoljena odstupanja dužinskih mjera za obradu DIN 7168		Mjere u mm													
Od	Do	6	30	120	315	800	2000	4000	6	30	120	315	800	2000	4000
Iznos		±0,1	±0,2	±0,3	±0,5	±0,8	±1,2	±2,0	±3,0						



Stale dimenzije pozicija moguće pronaci na sheet metal nacrtu 401.

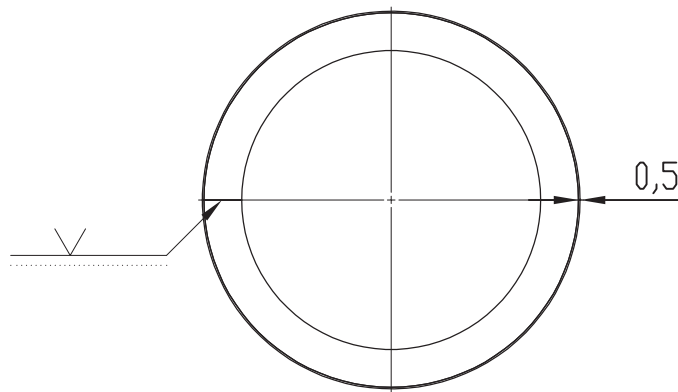
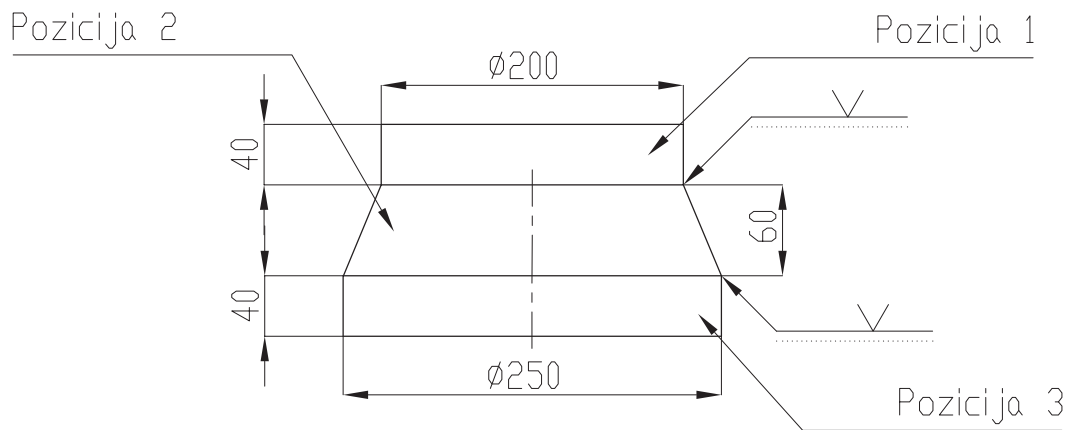
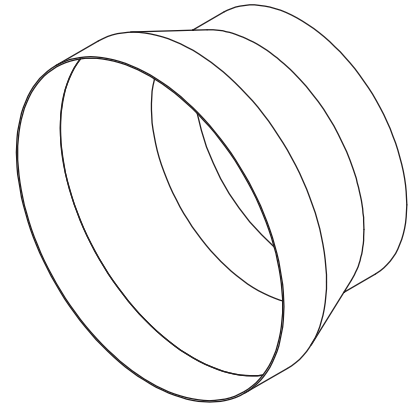
7	Pocinčani lim	Ø250x40mm				Kanal	1	Debljina lima - HR EN 12237
6	Pocinčani lim	Ø250mm				Koljeno	1	Debljina lima - HR EN 12237
5	Pocinčani lim	Ø250mm				Koljeno	1	Debljina lima - HR EN 12237
4	Pocinčani lim	Ø250mm				Koljeno	1	Debljina lima - HR EN 12237
3	Pocinčani lim	Ø250mm				Koljeno	1	Debljina lima - HR EN 12237
2	Pocinčani lim	Ø250mm				Koljeno	1	Debljina lima - HR EN 12237
1	Pocinčani lim	Ø250x40 mm				Kanal	1	Debljina lima - HR EN 12237
Poz.	Materijal	Dimenzije	Težina	Sklop		Napomena		
Izmjena	Datum	Ime	Datum	Ime	Prezime	Pečpis		

			13.09.2018	Nikola Jovanović				
			13.09.2018	Nikola Jovanović				
			13.09.2018	Kristijan Horvat, dr. sc				
				Kristijan Horvat, dr. sc				
				Kristijan Horvat, dr. sc				

SVEUČILIŠTE
SJEVER

Mjerilo: 1:5 Naziv: Koljeno Ø250/90° Br. nacrtā: 301

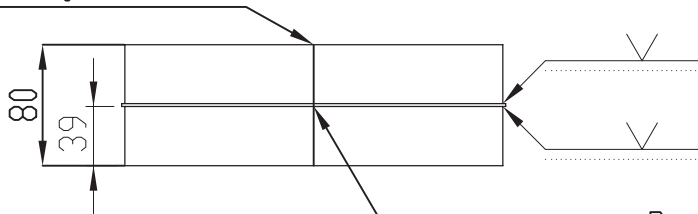
Dozvoljena odstupanja dužinskih mjera za obradu DIN 7168	Mjere u mm								
	Od		6	30	120	315	800	2000	4000
	Do	6	30	120	315	800	2000	4000	
	Iznos	±0,1	±0,2	±0,3	±0,5	±0,8	±1,2	±2,0	±3,0



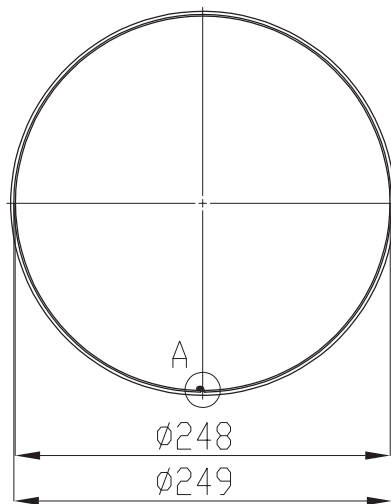
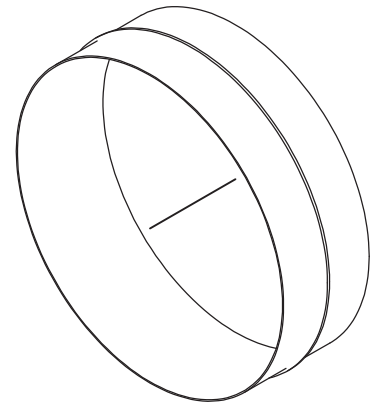
3	Pocinčani lim	Ø250x40 mm		Kružni kanal	1	Debljina lima - HR EN 12237
2	Pocinčani lim	Ø200/Ø250x60 mm		Redukcija	1	Debljina lima - HR EN 12237
1	Pocinčani lim	Ø200x40 mm		Kružni kanal	1	Debljina lima - HR EN 12237
Poz.	Materijal	Dimenzije	Težina	Sklop	Kom.	Napomena
Izmjena	Datum	Ime	Datum	Ime, Prezime	Potpis	SVEUČILIŠTE SJEVER
		Projektirao	13.09.2018	Nikola Jovanović		
		Konstruirao	13.09.2018	Nikola Jovanović		
		Crtao	13.09.2018	Nikola Jovanović		
		Pregledao		Kristijan Horvat, dr. sc		
		Odobrio		Kristijan Horvat, dr. sc		
Mjerilo: 1:5	Naziv: Redukcija s Ø200 na Ø250					Br. nacrt: 302

Dozvoljena odstupanja dužinskih mjera za obradu DIN 7168	Mjere u mm								
	Od		6	30	120	315	800	2000	4000
	Do	6	30	120	315	800	2000	4000	
	Iznos	±0,1	±0,2	±0,3	±0,5	±0,8	±1,2	±2,0	±3,0

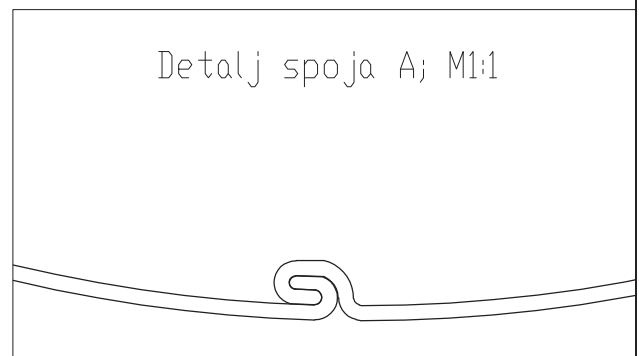
Pozicija 1



Pozicija 2

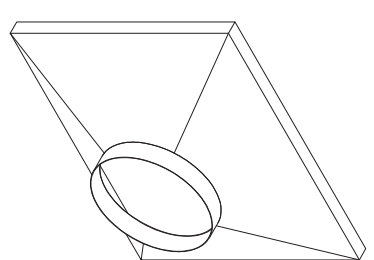
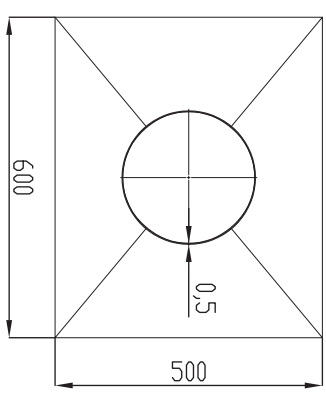
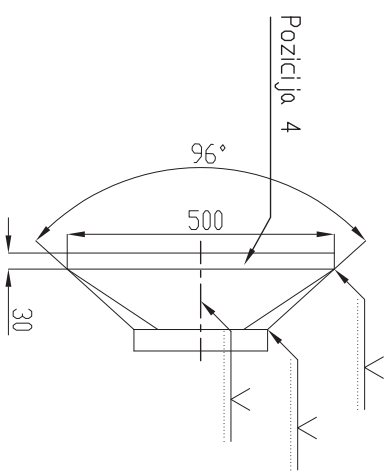
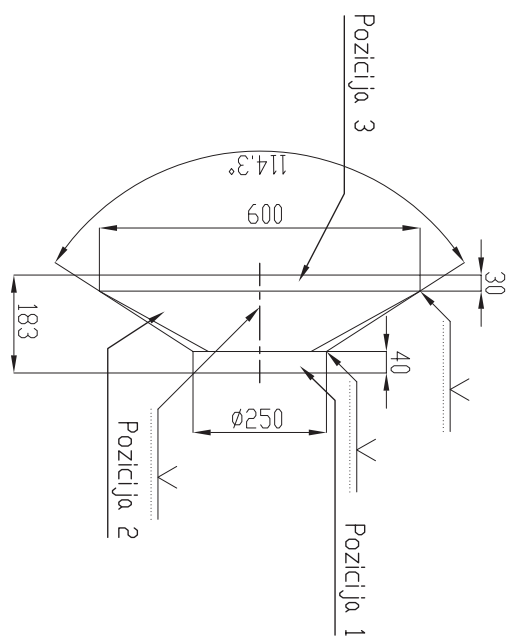


Detalj spoja A; M1:1

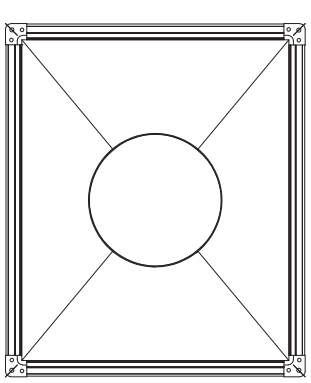
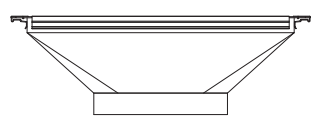


2	Pocinčani lim	Ø252x2 mm		Prsten	1	Debljina lima - HR EN 12237
1	Pocinčani lim	Ø249x39 mm		Kanal	2	Debljina lima - HR EN 12237
Poz.	Materijal	Dimenzije	Težina	Sklop	Kom.	Napomena
Izmjena	Datum	Ime	Datum	Ime, Prezime	Potpis	<p style="text-align: center;">SVEUČILIŠTE SJEVER</p>
		Projektirao	13.09.2018	Nikola Jovanović		
		Konstruirao	13.09.2018	Nikola Jovanović		
		Crtao	13.09.2018	Nikola Jovanović		
		Pregledao		Kristijan Horvat, dr. sc		
		Odobrio		Kristijan Horvat, dr. sc		
Mjerilo: 1:5	Naziv: Unutarnja spojnica za kanal Ø250					Br. nacрта: 303

Dozvoljena odstupanja dužinskih mjera za obradu DIN 7168		Mjere u mm									
Od	Do	6	30	120	315	800	2000	4000	4000		
Iznos		±0,1	±0,2	±0,3	±0,5	±0,8	±1,2	±2,0	±3,0		

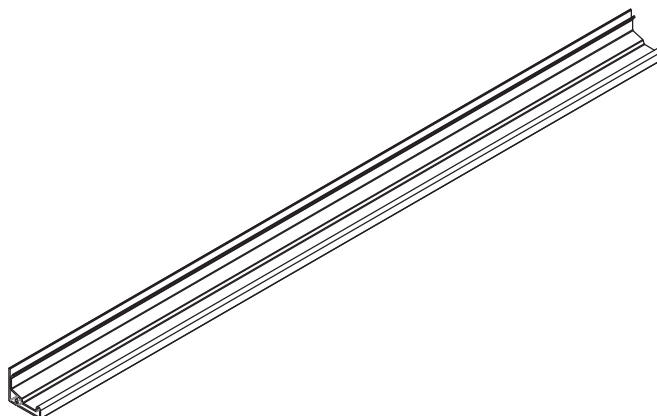


Redukcija s profilima za spajanje (SB 20mm) i kutnikom za profil SB 20mm:

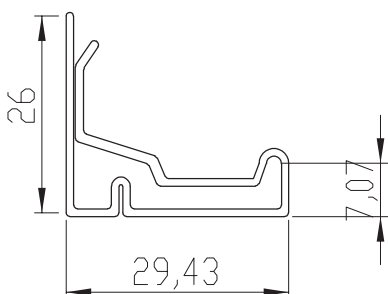


3	Pocinčani lim	500x30mm		Segment II.	2	Debljina lima – HR EN 12237
3	Pocinčani lim	600x30mm		Segment I.	2	Debljina lima – HR EN 12237
2	Pocinčani lim	600x500/ø250mm		Redukcija	1	Debljina lima – HR EN 12237
1	Pocinčani lim	ø250x40 mm		Kanal	1	Debljina lima – HR EN 12237
Poz.	Materijal	Dimenzije	Težina	Sklop	Kom	Napomena
Izmjena	Datum	Ime	Datum	Ime, Prezime	Poljpis	
			13.09.2018	Nikola Jovanović		
			13.09.2018	Nikola Jovanović		
			13.09.2018	Nikola Jovanović		
				Kristijan Horvat, dr. sc		
				Kristijan Horvat, dr. sc		
Mjerilo:	Naziv:					Br. nacrtā:
1:10	Redukcija okruglo simetrična na pravokutna 600x500					304.

SVEUČILIŠTE
SJEVER



Profil SB 30mm prodaje se u dužini 5000m.
 Za kanal 600x500mm potrebne su dva profila
 dužine 481mm i dva profila dužine 581mm.

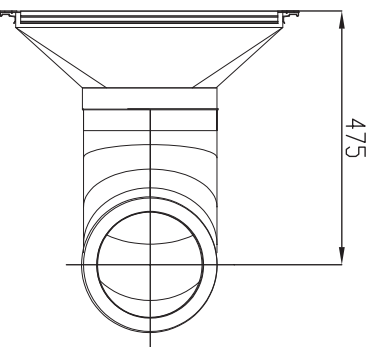
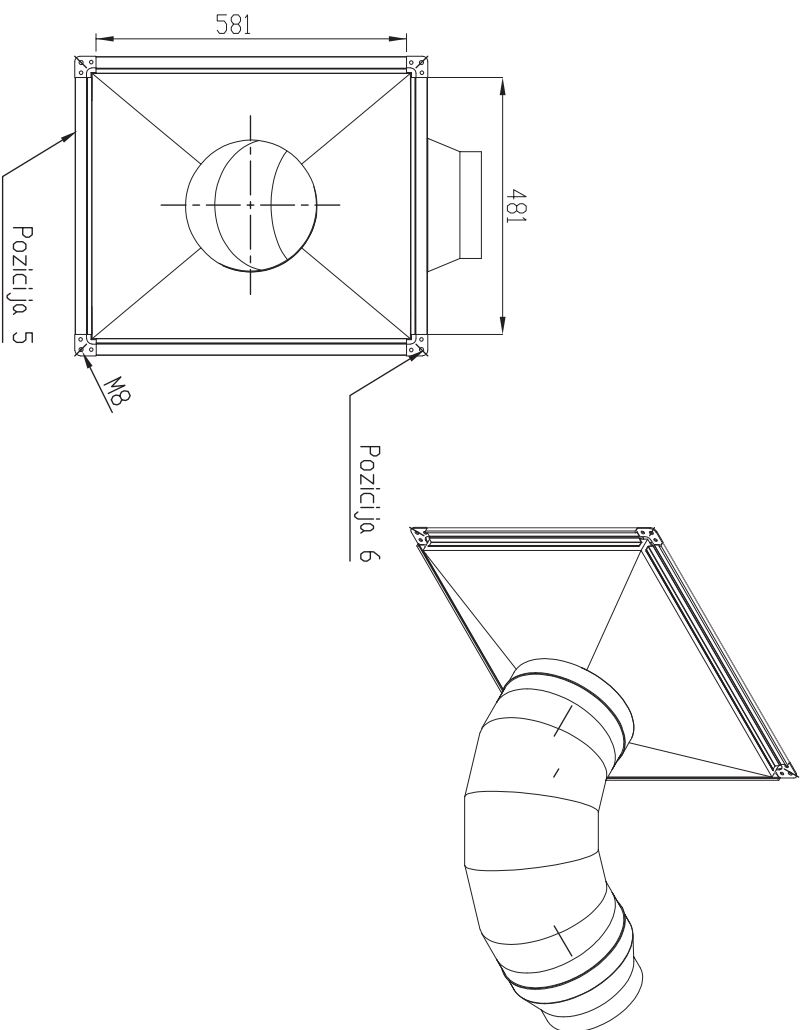
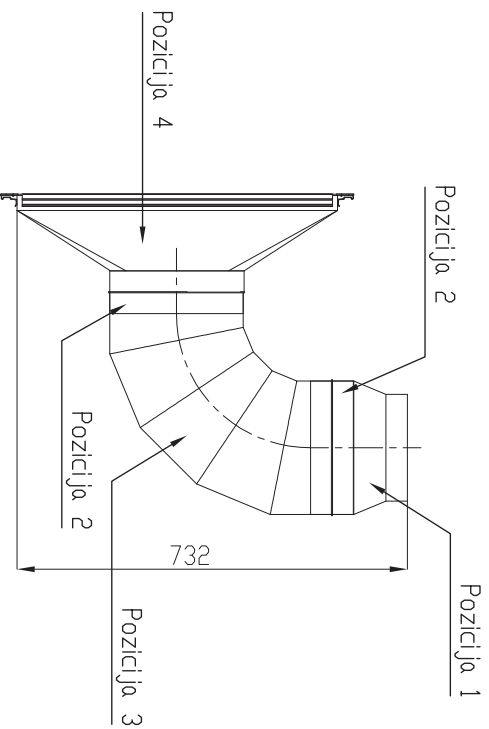


1	Pocinčani čelik	26x29,5x5000 mm		Kanal	1	Debljina čelika- HR EN 12237
Poz.	Materijal	Dimenzije	Težina	Sklop	Kom.	Napomena
Izmjena	Datum	Ime		Datum	Ime, Prezime	Potpis
			Projektirao	13.09.2018	Nikola Jovanović	
			Konstruirao	13.09.2018	Nikola Jovanović	
			Crtao	13.09.2018	Nikola Jovanović	
			Pregledao		Kristijan Horvat, dr. sc	
			Odobrio		Kristijan Horvat, dr. sc	
Mjerilo: 1:5	Naziv: Prirubnica za spajanje kvadratnih cijevi - Profil SB 30mm				Br. nacrt: 305	

SVEUČILIŠTE
SJEVER

Dozvoljena
odstupanja
dužinskih mjera za
obradu DIN 7168

Mjere u mm						
Od	6	30	120	315	800	2000
Do	6	30	120	315	800	2000
Iznos	±0,1	±0,2	±0,3	±0,5	±0,8	±1,2
						±2,0
						±3,0

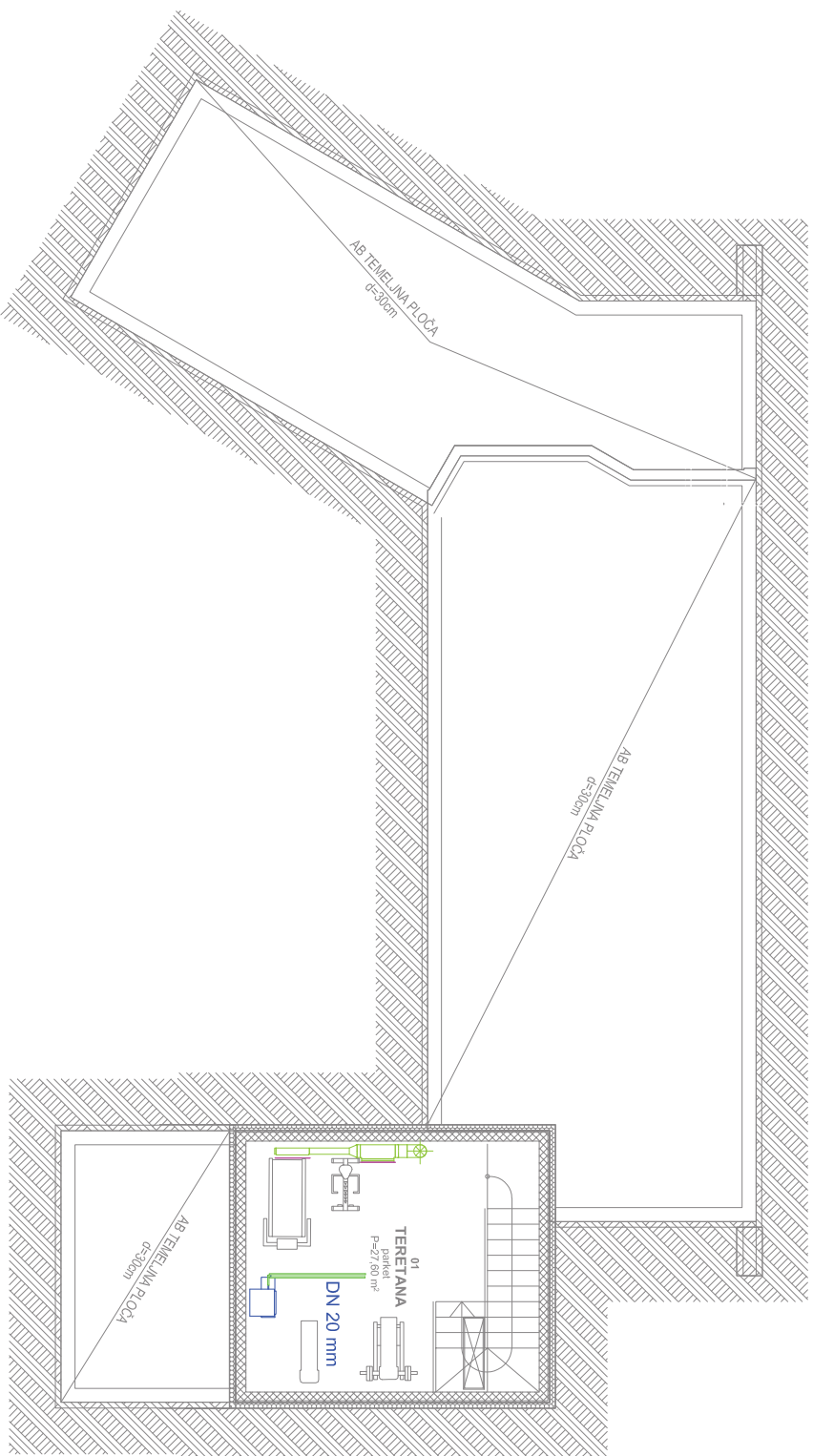


6	Pocinčani čelik					Kutnik za SB-Profil 30mm	4	Debljina čelika- HR EN 12237
5	Pocinčani čelik					SB-Profil 30mm	4	Debljina čelika- HR EN 12237
4	Pocinčani lim					Redukcija s $\varnothing 250$ na 600×500	1	Debljina lima - HR EN 12237
3	Pocinčani lim					Koļeno $\varnothing 250/90^\circ$	1	Debljina lima - HR EN 12237
2	Pocinčani lim					Unutarnja spojnica	1	Debljina lima - HR EN 12237
1	Pocinčani lim					Redukcija s $\varnothing 200$ na $\varnothing 250$	1	Debljina lima - HR EN 12237
Poz.	Materijal	Dimenzije	Težina	Sklop	Kom	Napomena		

Izmjena	Datum	Ime	Datum	Ime, Prezime	Poljpis
			13.09.2018	Nikola Jovanović	
			13.09.2018	Nikola Jovanović	
			13.09.2018	Nikola Jovanović	
				Kristijan Horvat, dr. sc	
				Kristijan Horvat, dr. sc	

Mjerilo: 1:10	Naziv: Ventilacijski kanal svježeg zraka	Br. nacrtā: 306
------------------	---	--------------------

**SVEUČILIŠTE
SJEVER**



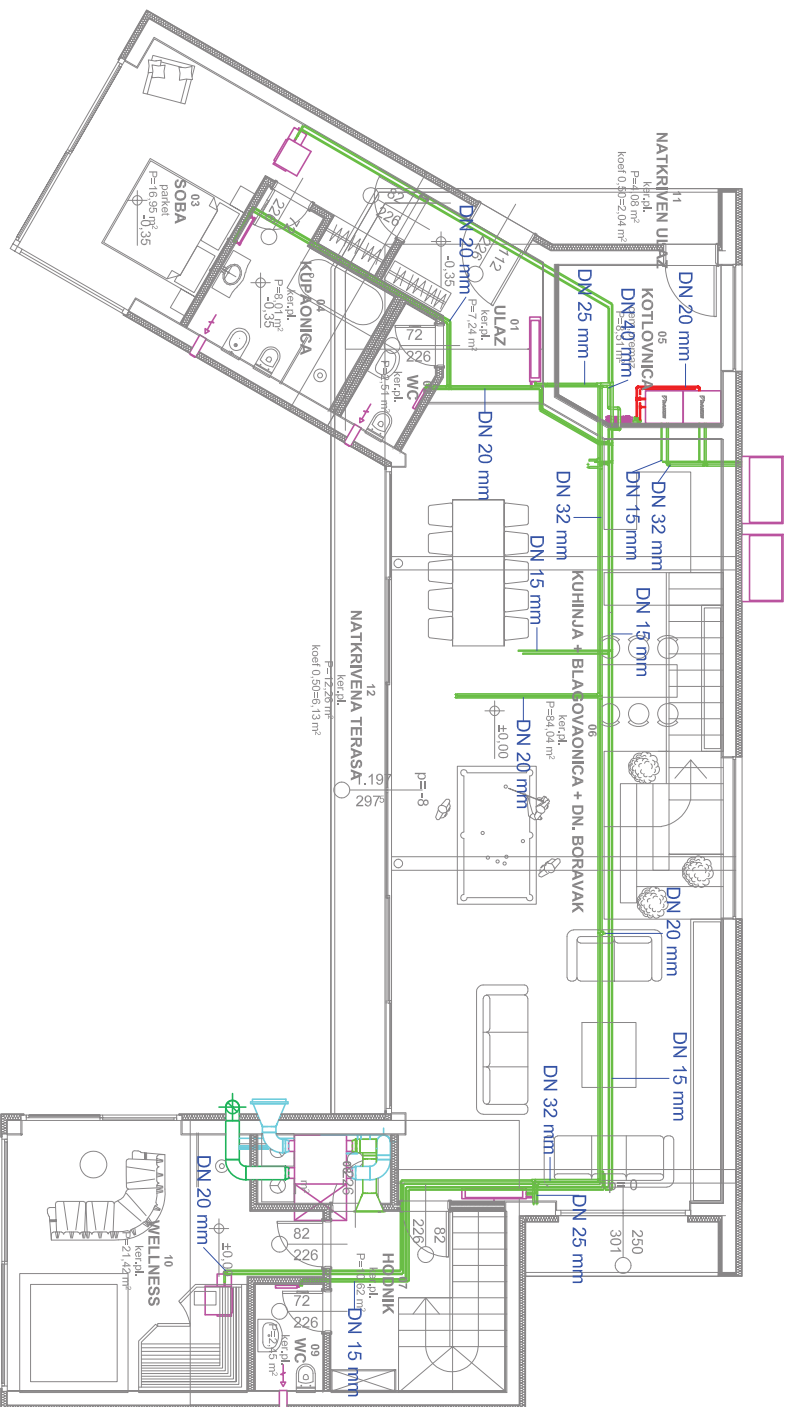
Izmjena	Datum	Ime	Datum	Ime, Prezime	Potpis
		Projektirao	20.08.2018	Nikola Jovanović	
		Konstruirao	20.08.2018	Nikola Jovanović	
		Crtao	20.08.2018	Nikola Jovanović	
		Pregledao		Kristijan Horvat, dr. sc	
		Odobrio		Kristijan Horvat, dr. sc	

Mjerilo: 1:100

Naziv: Grijanje, hlađenje i ventilacija – podrum

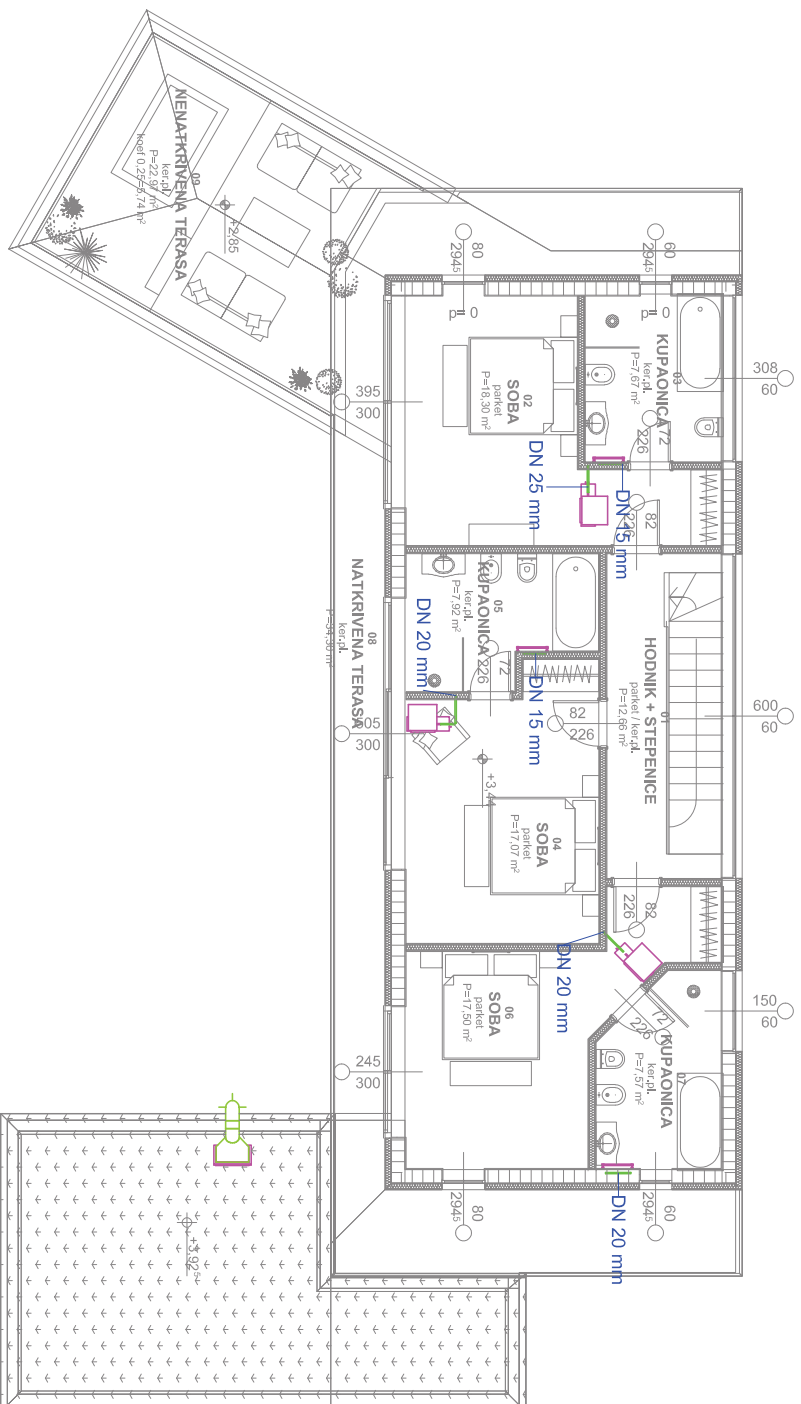
Br. nacrt: 501

SVEUČILIŠTE
SJEVER



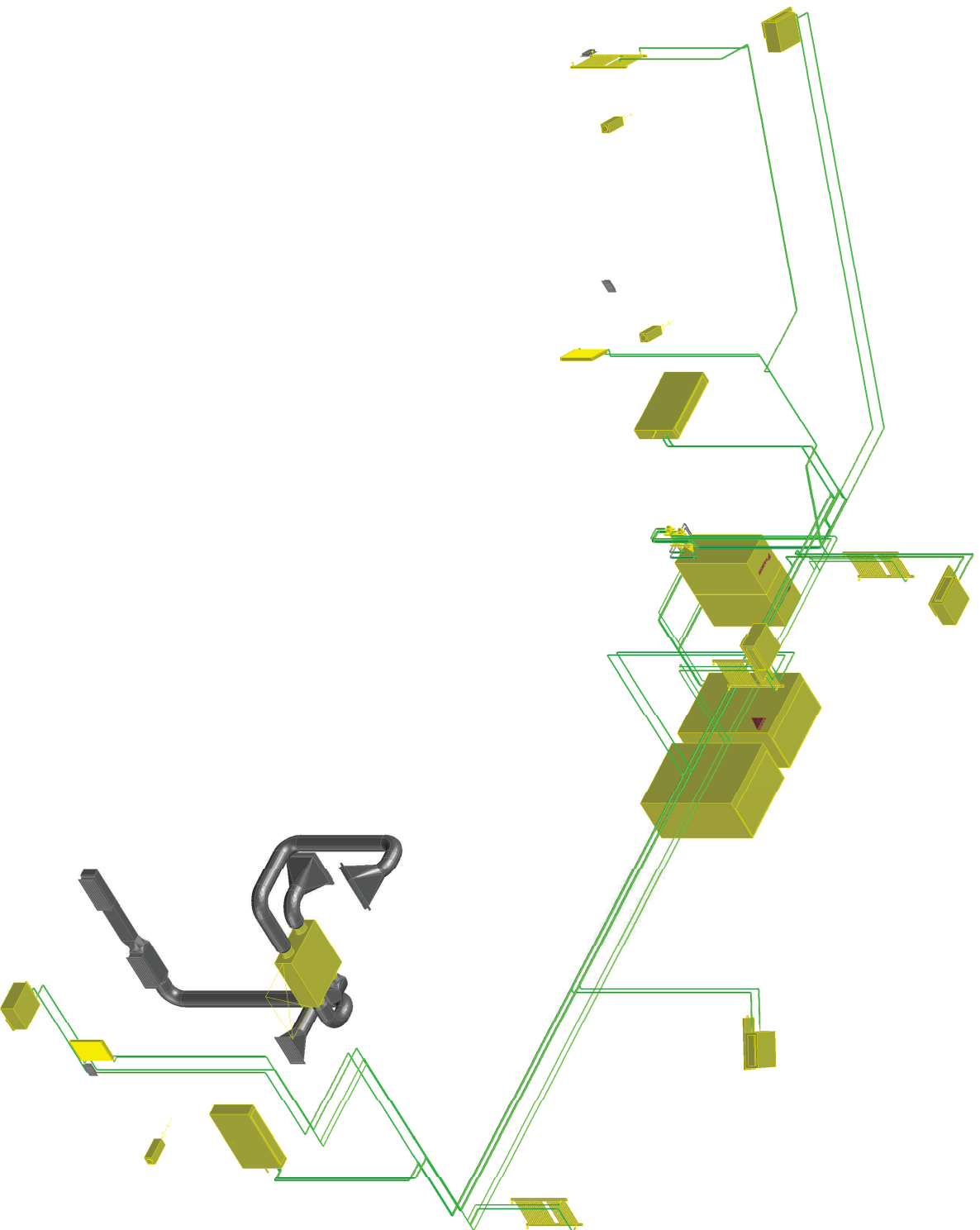
Imena	Datum	Ime	Datum	Ime, Prezime	Potpis
			20.08.2018	Nikola Jovanović	
			20.08.2018	Nikola Jovanović	
			20.08.2018	Nikola Jovanović	
				Kristijan Horvat, dr. sc	
				Kristijan Horvat, dr. sc	
				Odobrio	
Mjerilo: 1:100	Naziv: Grijanje, hlađenje i ventilacija – prizemlje		Br. nacrt: 502		

SVEUČILIŠTE
SJEVER



Izmjena	Datum	Ime	Datum	Ime, Prezime	Potpis
			20.08.2018	Nikola Jovanović	
			20.08.2018	Nikola Jovanović	
			20.08.2018	Nikola Jovanović	
			20.08.2018	Kristijan Horvat, dr. sc	
			20.08.2018	Kristijan Horvat, dr. sc	
				Kristijan Horvat	
Mjerilo: 1:100	Naziv: Grijanje, hlađenje i ventilacija – kat		Br. nacrt: 503		

**SVEUČILIŠTE
SJEVER**



Izmijena	Datum	Ime	Datum	Ime, Prezime	Poljpis
		Projektirao	20.08.2018	Nikola Jovanović	
		Konstruirao	20.08.2018	Nikola Jovanović	
		Crtao	20.08.2018	Nikola Jovanović	
		Pregledao		Kristijan Horvat, dr. sc	
		Odobrio		Kristijan Horvat, dr. sc	
Mjerilo:	-				
Naziv: Grijanje, hlađenje i ventilacija - izomerija					Bp. nacrt: 504

**SVEUČILIŠTE
SJEVER**