

Višeosno glodanje i primjena CAD/CAM sustava

Hajsok, Dino

Undergraduate thesis / Završni rad

2018

Degree Grantor / Ustanova koja je dodijelila akademski / stručni stupanj: **University North / Sveučilište Sjever**

Permanent link / Trajna poveznica: <https://um.nsk.hr/um:nbn:hr:122:758358>

Rights / Prava: [In copyright](#)/[Zaštićeno autorskim pravom.](#)

Download date / Datum preuzimanja: **2024-11-25**



Repository / Repozitorij:

[University North Digital Repository](#)





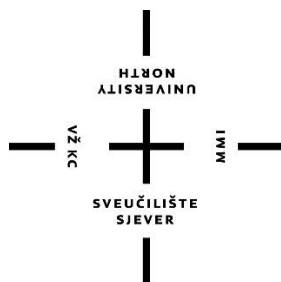
**Sveučilište
Sjever**

Završni rad br. 252/PS/2018

Višeosno glodanje i primjena CAD/CAM sustava

Dino Hajsok, 0895/336

Varaždin, rujan 2018. godine



Sveučilište Sjever

Odjel za strojarstvo

Završni rad br. 252/PS/2018

Višeosno glodanje i primjena CAD/CAM sustava

Student

Dino Hajsok, 0895/336

Mentor

Tomislav Pavlic, mag.ing.mech

Varaždin, rujan 2018. godine

Prijava završnog rada

Definiranje teme završnog rada i povjerenstva

ODJEL	Odjel za strojarstvo		
PRISTUPNIK	Dino Hajsok	MATIČNI BROJ	0895/336
DATUM	30.05.2018.	KOLEGIJ	CNC obradni sustavi
NASLOV RADA	Višeosno glodanje i primjena CAD/CAM sustava		

NASLOV RADA NA ENGL. JEZIKU	Multi-axis milling and application of CAD/CAM system
-----------------------------	--

MENTOR	Tomislav Pavlic, mag.ing.mech	ZVANJE	viši predavač
--------	-------------------------------	--------	---------------

ČLANOVI POVJERENSTVA	1. mr. sc. Zlatko Botak, viši predavač
	2. Tomislav Pavlic, mag.ing.mech., viši predavač
	3. Marko Horvat, dipl.ing., predavač
	4. prof.dr.sc.Antun Stoić
	5. _____

Zadatak završnog rada

BROJ	252/PS/2018
------	-------------

OPIS

U završnome je radu potrebno:

- Dati osvrt na CNC višeosne obradne sustave.
- Opisati fleksibilnost višeosnih obradnih sustava.
- Opisati automatizaciju i modularne koncepte gradnje višeosnih obradnih sustava.
- Dati pregled korištenih CAD/CAM sustava u industriji.
- Objasniti značenje i ulogu postprocesora.
- Opisati i testirati CAD/CAM/CNC lanac.
- Na nekoliko primjera potrebno je prikazati i testirati višeosno glodanje.

ZADATAK URUČEN	13. 06. 2018.	POTPIS MENTORA	T. Pavlic
----------------	---------------	----------------	-----------



Predgovor

Zahvaljujem se na pomoći, savjetima, ustupljenoj literaturi te utrošenom vremenu i trudu svome mentoru Tomislavu Pavlicu, mag.ing.mech.

Posebno se zahvaljujem svojoj obitelji i prijateljima na pruženoj potpori ukazanoj tijekom dosadašnjeg dijela studija.

Sažetak

U ovome završnome radu opisano je višeosno glodanje i njezino stanje u današnjoj industriji. Također se govori od korištenju modernih sustava kao pomoć u proizvodnji te detaljan opis CAD/CAM/CNC sustava.

Prvi dio opisuje razvoj i povijest alatnih strojeva te dolazak do višeosnog glodanja. Uz ove teme objašnjena je i automatizacija i gradnja samih strojeva. Govori se o izvedbama različitih vrsta petoosnih glodaćih strojeva te njihova primjena.

Drugi dio spominje suvremene CAD/CAM sustave i njihov razvoj. Obraduje se konkretan primjer testnog komada u softveru naziva SolidWorks 2013, a sama simulacije te obrade u SolidCAM-u 2014.

Ključne riječi: CAD, CAM, CNC, SolidWorks, SolidCAM, višeosno glodanje

Summary

In this assignment, we're describing multi-axis milling and its state in today's industry. Also, we're talking about using modern systems as a helping tool in the industry and detailed description of CAD/CAM/CNC systems.

First part describes development and history of machine tools and their arrival to the multi-axis milling we use today. Together with these subjects, we explain automatization and building of these machines. We end up discussing different possible makings of multi-axis milling and their use in industry.

Second and final part is about modern CAD/CAM systems and their development. We take on a concrete example of a test object in the software called SolidWorks 2013 and a simulation of the milling process in SolidCAM 2014.

Keywords: CAD, CAM, CNC, SolidWorks, SolidCAM, multi-axis milling

Popis korištenih kratica

CAD	Computer Aided Design (dizajn potpomognut računalom)
CAM	Computer Aided Manufacturing (Proizvodnja podržana računalom)
CNC	Computer Numerical Control
NC	Numerical Control
DNC	Direct Numerical Control
CIM	Computer Integrated Manufacturing (Računalno integrirana proizvodnja)

Sadržaj

1.	Uvod.....	6
2.	Povijest alatnih strojeva i upravljačkih sustava	7
2.1.	Razvoj alatnih strojeva	7
2.2.	Razvoj upravljačkih sustava	8
2.3.	Razvoj CAD sustava	8
3.	Višeosno glodanje	10
3.1.	Automatizacija	11
3.1.1.	Stupnjevi automatizacije	11
3.1.2.	Fleksibilna automatizacija.....	12
3.1.3.	Računalno integrirana proizvodnja (CIM)	13
3.2.	Modularni koncept gradnje	14
3.3.	Četveroosno glodanje	15
3.4.	Petoosno glodanje	16
3.4.1.	Kinematika strojeva	16
3.4.1.1	. Kinematički tip Head-Head.....	17
3.4.1.2	. Kinematički tip Table-Table	18
3.4.1.3	. Kinematički tip Head-Table	19
3.4.2.	Primjena petoosne obrade	19
3.4.3.	Usporedba troosne i petoosne obrade	21
4.	CAD/CAM sustavi	23
4.1.	Prednosti CAD/CAM sustava	23
4.2.	CAD sustavi	24
4.2.1.	SolidWorks	26
4.2.2.	AutoCAD	26
4.3.	CAM sustavi.....	27
4.3.1.	SolidCAM	29
5.	Postprocesor	30
5.1.	G kod	31
5.2.	M kod	32
6.	Testiranje CAD/CAM/CNC lanca	33
6.1.	Izrada testnog komada u SolidWorks 2013.....	33
6.2.	Testiranje u SolidCAM-u	37
6.2.1.	Prvo stezanje	37
6.2.2.	Drugo stezanje	41
6.2.3.	Simulacija obrade.....	43
6.2.4.	G-kod	44
7.	Zaključak.....	46
8.	Literatura.....	48

1. Uvod

Glodanje se uz tokarenje uzimaju kao dva najvažnija postupka obrade odvajanjem čestica. Tim postupkom se obrađuju ravne plohe, prizmatični žljebovi i utori, razni zupčanici, navoji i uzdužno/prostorno profilirane površine. Kod glodanja glavno gibanje obavlja alat i složeniji je postupak od obrade tokarenjem zbog većeg broja oštrica alata i promjenjivog presjeka strugotine koju skida pojedini zub.

Alatni stroj se naziva glodalica i služi za izradu čvrstih materijala. Dije se na okomite i vodoravne s obzirom na položaj glavnog okretnog vretena. Upravljanje je ručno i automatski, a automatski se dalje dijeli na mehaničko i digitalno upotrebom računala (CNC). Glavno gibanje je uvijek rotacijsko dok je posmično gibanje pravocrtnog ili kružnog oblika pod nekim kutom u odnosu na os rotacije. Prema kombinaciji glavnog i posmičnog gibanja se dijele na obodno i čeonno glodanje.

Naglim razvojem tehnologije u prošlom stoljeću dolazimo do velikog poboljšanja u vezi proizvodnje i industrije. Računalo postaje neizbježno u svakodnevnom korištenju te se patentira u sve moguće dijelove okoline. Radionički crteži na papiru su stvar prošlosti, a zamijenjeni su 3D modelima koji svojim lakšim očitavanjem informacija i razumijevanja izgleda dijelova i sklopova uvelike pridonose boljim proizvodima. Pojava troosnih strojeva znatno olakšava posao radnicima i poboljšava kvalitetu proizvoda, ali prava prekretnica u strojnoj obradi je pojava petoosnih strojeva i obradnih centara koji dižu obradu na sam vrh proizvodnje.

Bitna novost jest i pojava CAD/CAM sustava. Broj prednosti ovih noviteta je toliko ogroman da se niti ne razmišlja o pitanju potrebe za ovim sustavima nego se samo konzultira o razini mogućnosti koje su potrebne u određenoj industriji.

2. Povijest alatnih strojeva i upravljačkih sustava

2.1. Razvoj alatnih strojeva

Danas je industrijsku proizvodnju nemoguće zamisliti bez suvremenih CNC strojeva. Iako se ne razlikuju nešto previše od starijih (ručnih) strojeva, dodatak upravljačke jedinice omogućila je nezamisliv uspon u razvoju CNC strojeva. Karakteristike poput preciznosti obrade, pouzdanosti, kvalitete i kvantitete te brzine same obrade povećavaju se nezamislivo brzo. Tako svaki razvoj pojedinih tehnologija ili znanosti možemo pratiti kroz njihovu povijest.

Od mnogih važnih godina uzimamo 1717. godinu u Velikoj Britaniji koja je obilježena razvojem prvih obradnih strojeva te naravno James Watt-a i 1769. godine kao godina prvog patentiranog parnog stroja. U SAD-u nakon nepunih 200 godina već se nazire početak razvoja modernih alatnih strojeva; 1947. godine razvija se prvi NC alatni stroj te čovjek prvi puta upravlja numeričkim strojem, a već sljedećih par desetljeća imamo revolucionarne japanske proizvodne sisteme i potpuno automatizirane tvornice.

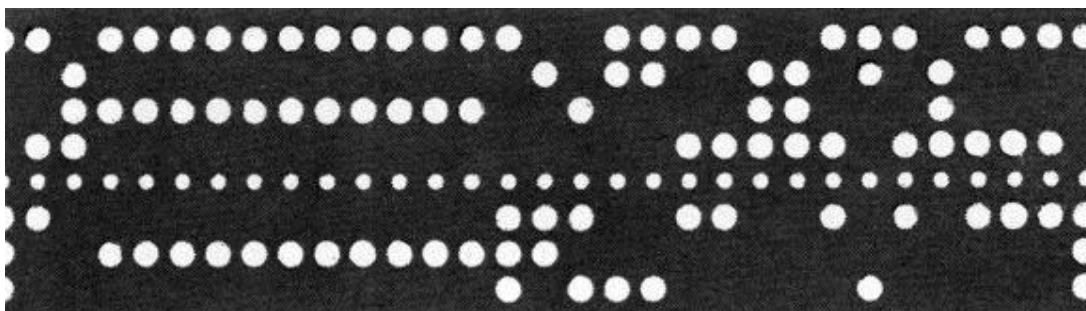
Kako su se alatni strojevi razvijali u svijetu tako je i u Zagrebu 1936. godine u tvornici braće Ševčik proizveden prvi alatni stroj na ovim područjima, a nakon II. svjetskog rata tvornica se seli na Žitnjak, gdje je izrađena nova tvornica imena „Prvomajska“. U tvornici „Prvomajska“ zabilježena je proizvodnja prvog NC alatnog stroja 1971. godine. Također, uz „Prvomajsku“ još je bitno spomenuti i tvornicu specijalnih alatnih strojeva „SASZadar“.



Slika 2.1. Alatni strojevi, Prvomajska, rane 70-e [4]

2.2. Razvoj upravljačkih sustava

Upravljački sustavi su se pojavili najviše zbog razvoja avionske industrije te sve složenijih potrebnih dijelova u industriji. Početci su se nazirali 1947. godine kada je osnove numeričkog upravljanja postavio američki inženjer John T. Parsons i to dalje koristeći „računalo“ odnosno bušene trake. On je bušenim trakama kontrolirao poziciju alata pri izradi lopatica helikopterskih propelera. Ubrzo se u razvoj uključila američka vojska koja je sklopila ugovor s institutom MIT (Massachusetts Institute of Technology) za projekt izrade programibilne tro-osne glodalice Cincinnati Hydrotel te je ista predstavljena 1952. godine i sadržavala je elektromehaničko upravljanje i koristila je naravno, bušene trake.



Slika 2.2. Bušena vrpca Cincinnati Hydrotel-a, 1952. [5]

Iste godine se za takvo upravljanje počinje koristiti naziv numeričko upravljanje (NC), a glavna upravljačka jedinica je tada bila veća od samog stroja. 1959. godine razvija se i prvi programski jezik za NC strojeve te mu kreator, MIT daje naziv APT (Automatic Programmed Tools). 70-ih godina dolazido razvoja mikroprocesora te s njima započinje i era CNC strojeva, a desetak godina kasnije počinje razvoj i upotreba CAD/CAM sustava. Sljedeća faza razvoja jest koncentracija različitih vrsta obrade (bušenje, glodanje, tokarenje) i automatsko rukovanje zamjene alata. Ovime dolazimo do obradnih centara koje krasi visoka tehnološka fleksibilnost te visok stupanj automatizacije. Dalje se sistem širi na integralni proizvodni sustav s računarskim upravljanjem te se formiraju fleksibilni obradni sustavi.

U današnjoj industriji nemoguće je biti konkurentan bez suvremenih CNC strojeva i alata jer su zahtjevi kupaca sve zahtjevniji te njihovo zadovoljavanje se postiže praćenjem novih trendova i rješenja. Razvoj numeričkog upravljanja moguće je prikazati prema sljedećem redoslijedu:

NC → CNC → Obradni centri → fleksibilne obradne ćelije → fleksibilni obradni centri.

2.3. Razvoj CAD sustava

Važnost CAD sustava ne može se dovoljno naglasiti. Njihova preciznost, prilagodljivost i mogućnost brze promjene dizajna revolucionizirali su proizvodni, strojarski i arhitektonski

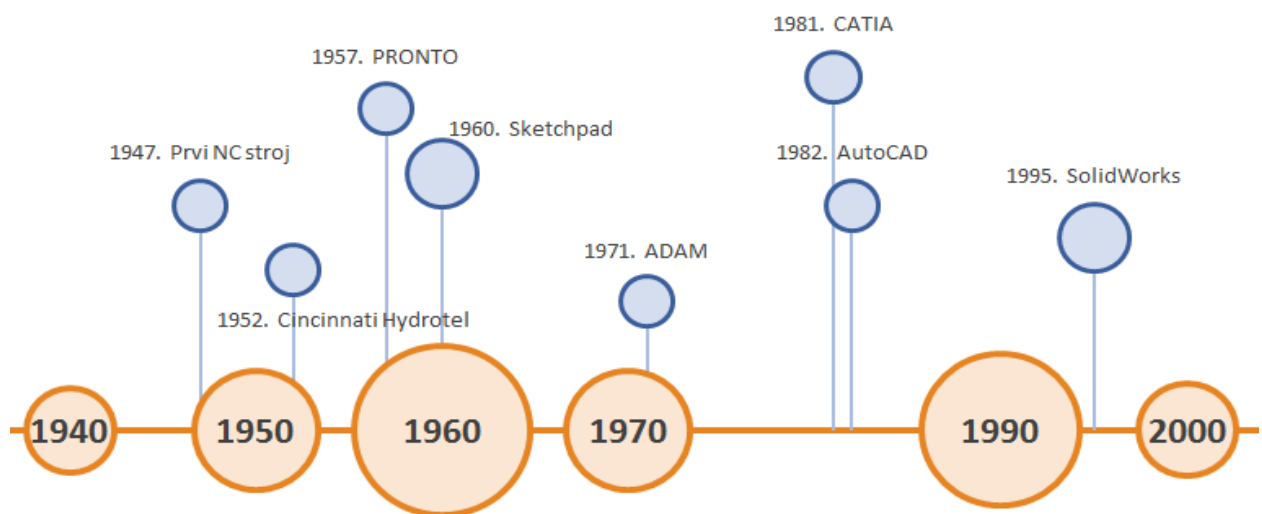
sektor. Zahvale se pridonose „Ocu CAD/CAM sustava“ („Father of CAD/CAM“), američkom informatičaru Patrick J. Hanratty-u. Radeći u General Electric-u 1957. godine razvija PRONTO, prvi komercijalni NC programski jezik koji će kasnije izrasti u sve što smatramo CAD.

Par godina kasnije, točnije 1960. godine američki informatičar Ivan Sutherland razvija revolucionaran računalni program imena Sketchpad u sklopu svog doktorata na MIT-u. Inovacija je bila u tome što je čovjek mogao grafički sudjelovati u interakciji s računalom uz pomoć „svjetleće olovke“ i CRT zaslona, a pokretao se na MIT-ovom računalu Lincoln TX-2.



Slika 2.3. Demonstracija Sutherland-ovog programa Sketchpad [6]

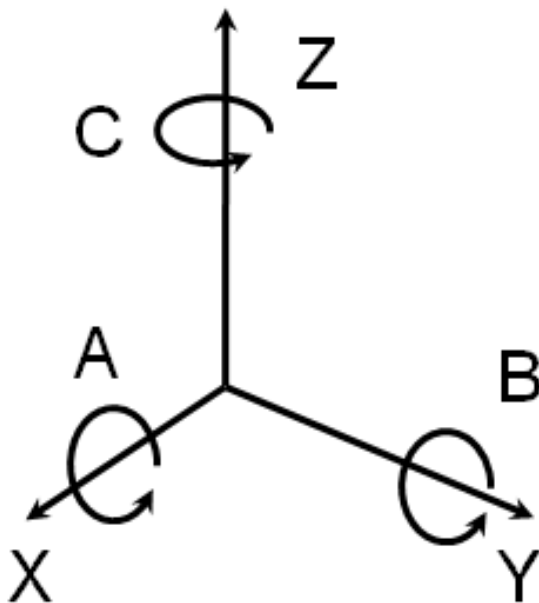
„Otac CAD-a“ Patrick J. Hanratty već za jedno desetljeće razvija novi sistem naziva ADAM (Automated Drafting and Machining). Pisan je programskim jezikom FORTRAN (skraćenica od Formula Translation) i dizajniran je za korištenje na virtualno bilo kojem računalu, a kasnije je ažuriran za rad na 16 i 32 bit računalima. Smatra se da je 80% CAD programa moguće pratiti unatrag do korijena ADAM-a.



Slika 2.4. Vremenska crta razvoja CAD sustava

3. Višeosno glodanje

Kako je napredovala tehnika tako se pojavila i potreba za sve kompleksnijim dijelovima odnosno obradom sve složenijih površina. Površine su bile sve zahtjevnije, nagnute pod nekim kutom ili zakrivljene, a obrađivale su troosnim glodalicama dok su ostale dvije osi mijenjali drugim postupcima kao specijalni alati i naprave. Ponajviše se radi naravno o zrakoplovnoj industriji, ali i automobilskoj industriji te industriji kalupa i alata. Kao rješenje ovih zahtjeva javlja se povećanje broja osi kod alatnih strojeva. Broj osi se odnosi na broj stupnja slobode gibanja ili broj mogućih nezavisno upravljanih pomičnih dijelova alatnog stroja. Uz postojeće tri glavne pravocrtne osi X, Y, Z dodaju se rotacijske pomične osi koje se označavaju A, B i C sukladno redosljedu glavnih osi. Danas postoje mnoge izvedbe višeosnih glodalica, ali najčešće se susrećemo s obradnim centrima koji imaju pet numerički upravljanih osi od kojih su tri translacijske te dvije rotacijske osi. Važno je reći da iako ima i izvedbi s više od pet osi, pet osi je dovoljno da alat može obraditi svaku točku na predmetu. Jedna od najvećih prednosti petoosnih obradnih centara jest mogućnost obrade kompletnog obradka u jednom stezanju, a time se znatno smanji kako vrijeme procesa obrade tako i ukupan trošak samog proizvoda.



Slika 3.1. Prikaz osi višeosne obrade [7]

3.1. Automatizacija

Automatizacija prati razvoj tehnologije u proizvodnji i oblikuje provedbu, upravljanja i druge procese bez izravnog ljudskog djelovanja. Ovakve proizvodne linije koriste moderne računalne tehnologije upravljanja. Automatizacija jest jedan od značajnih faktora u realizaciji proizvodnje, a ciljevi su sljedeći:

- povećanje kvalitete proizvoda
- smanjiti ili eliminirati neposrednu čovjekovu umiješanost u proces koji može biti naporan, monoton, pa čak i opasan te ostvariti optimalnu iskoristivost obradnog sustava
- povećanje proizvodnosti
- skratiti ciklus proizvodnje
- smanjenje troškova proizvodnje.

U konačnici automatizacija rezultira većom produktivnosti i smanjenjem ljudske radne snage čime se smanjuje i mogućnost ljudske pogreške, ali se s druge strane, smanjuje broj radnih mjesta. Iako primjena suvremene tehnologije ne bi trebala značiti nestankom radnih mjesta u tvrtki to se događa jer funkciju upravljanja strojevima preuzima računalo. Zbog toga je nužno izvršiti prestrukturiranje u korist radnih mjesta za:

- pripremu izradka za proizvodnju, posebno postavljanje te skidanje s paleta
- transport i spremanje
- izradu tehnologije i programiranje
- održavanje opreme i proizvodnog prostora
- održavanje te izrada novih alata kao i gospodarenje alatom
- oštrenje i prednamještanje reznih alata.

3.1.1. Stupnjevi automatizacije

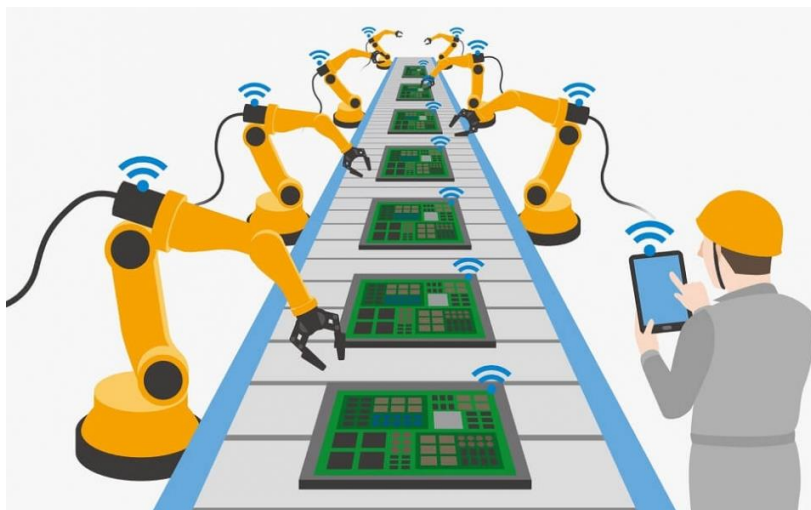
Pri projektiranju sustava za automatizaciju procesa treba načiniti analizu procesa u cilju određivanja dijelova procesa koje je smisleno automatizirati. S obzirom na stupanj automatizacije definirane su sljedeće razine automatizacije:

- bez automatizacije → upravljanje procesom bez računala
- veoma mali stupanj automatizacije → upravljanje procesom posrednim korištenjem računala (Offline način)

- srednji stupanj automatizacije → upravljanje procesom korištenjem računala u otvorenom krugu (Online način rada u otvorenoj petlji)
- visok stupanj automatizacije → upravljanje procesom korištenjem računala u zatvorenom krugu (Online način rada u zatvorenoj petlji).

Stupanj automatizacije koji će se primijeniti u postrojenje značajno ovisi o:

- veličini serije
- vrsti proizvoda
- asortimanu proizvoda
- složenosti oblika
- dimenzijama obradka
- potrebnoj godišnjoj količini proizvoda.



Slika 3.1. Automatizacija [8]

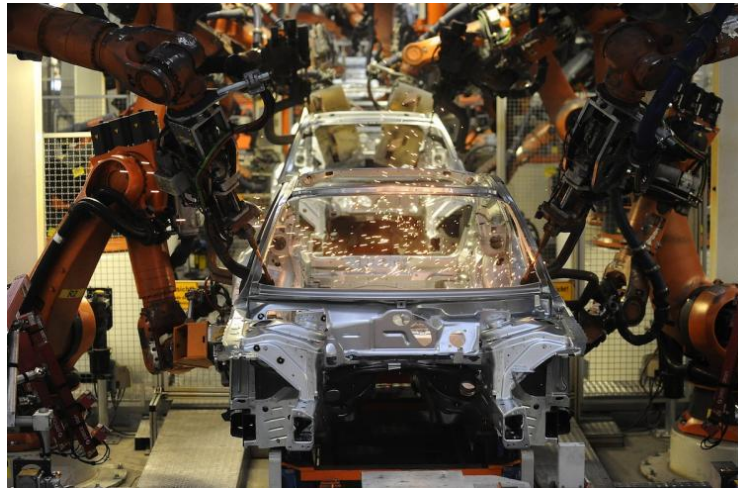
3.1.2. Fleksibilna automatizacija

Fleksibilna automatizacija predstavlja takav vid automatizacije procesa u industriji pri kome se zadržava ili povećava nivo fleksibilnosti. Ostvaruje se primjenom:

- fleksibilnih obradnih ćelija
- fleksibilnih obradnih sustava
- fleksibilnih obradnih linija
- računalno integrirane proizvodnje (eng. CIM, Computer Integrated Manufacturing).

Velik dio industrije se počeo orijentirati prema proizvodnji malih serija i česte izmjene predmeta proizvodnje. Tu uvelike pomažu fleksibilni proizvodni sustavi ili fleksibilna

proizvodnja koji se brzo prilagođavaju promjenama u proizvodnom programu i imaju mogućnost istovremene obrade i proizvodnje različitih proizvoda. Za proizvodnju koja je orijentirana na male serije i koja je posebno sposobna za usvajanje novih proizvoda neophodna su dva uvjeta. Prvi uvjet jest efikasno i brzo projektiranje, odnosno korištenje metode projektiranja uz pomoć računala (CAD), dok je drugi uvjet fleksibilne proizvodnje sama proizvodna linija sposobna za prilagođavanje različitim proizvodima, najčešće uz korištenje visoko automatiziranih linija s naglaskom na korištenje robota.



Slika 3.2. Roboti za zavarivanje u automobilske industriji [8]

3.1.3. Računalno integrirana proizvodnja (CIM)

Izraz „Računalno integrirana proizvodnja“ (eng. Computer Integrated Manufacturing) se koristi kao naziv za metodu proizvodnje, ali i za računalno automatizirani sustav u kojem su organizirane inženjerske, proizvodne, marketinške i pomoćne funkcije. CIM je integracija ukupne proizvodnje poduzeća primjenom integriranog sustava i podatkovne komunikacije u kombinaciji s novim menadžerskim filozofijama koje poboljšavaju organizacijske i kadrovske učinkovitosti. Pomaže u projektiranju, konstruiranju i dokumentaciji proizvoda, a sam koncept CIM-a predstavlja najviši stupanj razvoja i integracije hardverskih i softverskih komponenti proizvodnog sustava.



Slika 3.3. Prednosti CIM-a po razinama u proizvodnji [9]

Prednosti koje se postižu primjenom CIM-a:

- poboljšava operativnu kontrolu putem smanjenja broja nekontroliranih varijabli
- poboljšava kratkoročne odazive
- smanjuje inventar te poboljšava obrtaj inventara za određenu tvrtku
- povećava iskoristivost stroja pomoću eliminacije ili smanjenja pripreme stroja

3.2. Modularni koncept gradnje

Modularna gradnja obradnih sustava omogućuje bržu i jednostavniju gradnju stroja, manji inventar potrebnih dijelova i mogućnost integracije šireg raspona funkcija stroja. Modularni sustavi sastoje se od niza ćelija, a svaka ćelija posjeduje svoj sustav upravljanja i kontrole. Kod projektiranja i proizvodnje alatnih strojeva postavljaju se visoki zahtjevi u vezi preciznosti, kvaliteti i pouzdanosti. Ovakva gradnja predstavlja sustav višenamjenskih cjelina strojeva, odnosno modula iz kojih je moguće formirati različite strukture obradnih sustava, različitih stupnjeva automatizacije. Strukture obradnih strojeva formiraju se prema tehnologijama potrebnim za obradu određenih dijelova. [18]

Prednosti modularne gradnje obradnih sustava su sljedeće:

- Fleksibilnost sustava u proizvodnji
- Gradnja obradnog sustava u skladu s konkretnim zahtjevima u pojedinom proizvodnom pogonu

- Kombinacija najboljih dijelova obradnog sustava
- Lakša mogućnost izmjene dijelova obradnog sustava
- Laka integracija takvog sustava u CIM sustav
- Omogućena nadogradnja sustava u skladu s potrebama



Moduli su cjeline za realizaciju određenih kretanja i drugih funkcija. Moduli se izrađuju u većim serijama, a zatim se u različitim kombinacijama dobivaju različiti strojevi u malom broju komada. U module tipično spadaju:

- Noseći sistem stroja
- Moduli za glavno kretanje
- Moduli za pomoćna kretanja
- Sustav upravljanja
- Sustav za prihvat i izmjenu alata
- Modul za stezanje obradka
- Pogonski motori
- Modul za manipulaciju obradka

3.3. Četveroosno glodanje

Četveroosni glodači obradni centri su po podjeli vertikalni ili horizontalni ovisno o orijentaciji glavnog vretena. Dodana je četvrta os koja je rotacijska i označava se sa slovom C. Ta os je pridružena stolu koji ima mogućnost rotacije, dok su glavne osi X, Y, Z pridružene vretenu. Stol se rotira u samo određenim koracima, ali je rotacija nemoguća ako se već vrši gibanje po osnovnim osima. Četveroosni centri su limitirani u usporedbi sa petoosnom izvedbom jer tržište teži za sve kraćim vremenom obrade kompleksnih proizvoda te se ne koriste niti približno blizu kao petoosni centri.

3.4. Petoosno glodanje

	
<ul style="list-style-type: none">▪ Izrada kompleksnih površina, npr. impeler▪ Manji broj stezanja, veća točnost▪ Točnija i brža izrada kosih rupa, nagnutih površina, podrezanih površina, ..▪ Mogućnost korištenja standardnih alata (izrada konusa)▪ Kraće vrijeme izrade kod nekih tipova površina▪ Optimalno korištenje rezne oštrice alata	<ul style="list-style-type: none">▪ Smanjena krutost stroja▪ Potreba za kompliciranijim stegama▪ Manje radno područje za iste hodove linearnih osi▪ Teže programiranje▪ Za simultane petoosne programe obavezna upotreba CAD/CAM sustava▪ Velika opasnost od kolizije dijelova stroja, stega i alata

Tablica 3.1. Prednosti 5-osnog glodanja [1]

3.4.1. Kinematika strojeva

Kod današnjih konstrukcija petoosnih strojeva koriste se sljedeće izvedbe osi:

- tri translacijske i dvije rotacijske osi
- dvije translacijske i tri rotacijske osi
- jedna translacijska i četiri rotacijske osi
- pet rotacijskih osi

Najčešća izvedba petoosnih strojeva se kategorizira u prvu skupinu, odnosno strojevi s tri translacijske i dvije rotacijske osi. Sljedeće, s dvije translacijske i tri rotacijske osi se koriste kod nekih strojeva za izradu brodskih propelera, a preostale dvije isključivo kod nekih robota u kombinaciji s dodavanjem dodatnih osi. Nadalje, strojevi s tri translacijske i dvije rotacijske osi

moгу se klasificirati prema mjestu gdje se nalaze rotirajuće osi stroja. Razlikujemo 3 mogućnosti:

- Head-Head → obje rotacijske osi nalaze se na vretenu
- Table-Table → obje rotacijske osi nalaze se na stolu
- Head-Table → jedna rotacijska os na vretenu, a drugi se nalazi na stolu

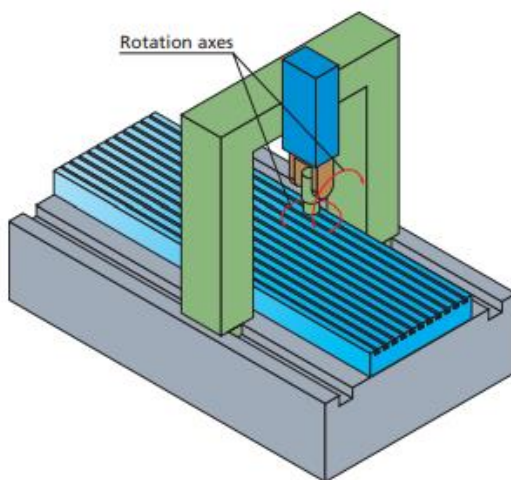
3.4.1.1 . Kinematički tip Head-Head

Česte izvedbe gdje se rotacijske osi sijeku u jednoj točki, a pojednostavljuje se obrađivanje podataka i izračun za upravljačka računala. Područja primjene su obrade svih tipova velikih obradaka, npr. trupovi brodova, krila zrakoplova. Prednosti ove izvedbe:

- obrada velikih obradaka
- vrijednosti X,Y,Z osi stroja u NC programu ovise jedino o duljini alata
- ishodište koordinatnog sustava u slučaju novog stezanja podešava jednostavnom translacijom

Nedostatci su naprotiv:

- kompleksan pogon glavnog vretena
- smanjena krutost (rotacijska os vretena ograničava prijenos sile)
- kod brzine vrtnje preko 5000 okr/min dolazi do djelovanja kontra momenta izazvanog žiroskopskim efektom
- kod promjene u duljini alata potrebno je generirati novi NC-kod



Slika 3.5 Izvedba Head-Head [10]

3.4.1.2. Kinematički tip Table-Table

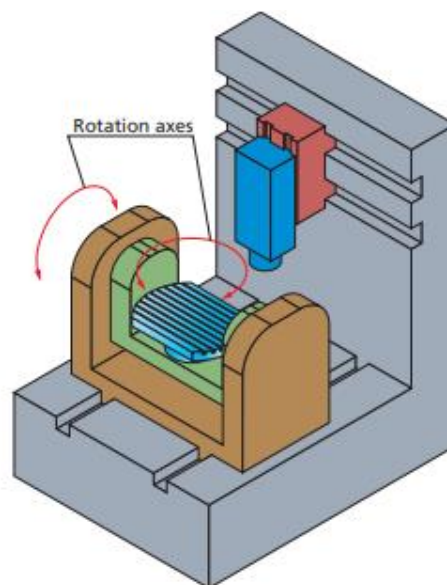
Rotacijske osi se nalaze na stolu, a alat se fiksira u prostoru ili sadržava jednu od tri translacijske osi. Važne značajke ove izvedbe su da je omogućena obrada elektroda i ostalih obradaka sa svih strana te obrada dijelova koji zahtijevaju veliku preciznost, odnosno obrada turbina i profila za gume vozila zakretanjem alata za određeni kut. Ako se više obradaka sastoji od istih značajki programira se jedna od sličnih površina, a za ostale je samo potrebno zakrenuti alat, pomaknuti za određeni kut ili udaljenost.

Prednosti su sljedeće:

- kod horizontalne izvedbe glavnog vretena optimalno odstranjivanje čestica se vrši pomoću gravitaciju gdje čestice padaju na podlogu, a os alata je uvijek paralelna sa Z osi stroja
- obrada se prilikom određene orijentacije alata uvijek izvodi u ravnini XY
- zadane funkcije se izvode u jednostavnom troosnom modu
- duljina alata se kompenzira cijelo vrijeme preko NC računala što je identično kao kod troosnih sustava

Negativne strane jesu:

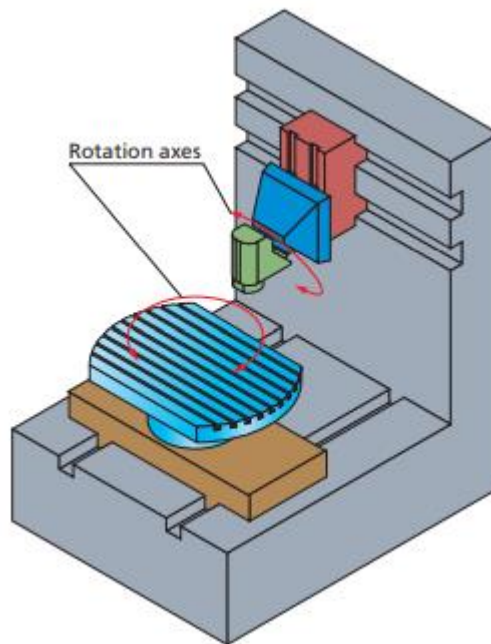
- obratci su ograničenih dimenzija
- zbog nagiba alata radni prostor je smanjen
- transformacija kartezijskih CAD/CAM koordinata pozicije alata u odnosu na koordinatne osi stroja ovisna je o poziciji obratka na stolu



Slika 3.6 Izvedba Table-Table [10]

3.4.1.3. Kinematički tip Head-Table

Spoj ili bolje rečeno „middle ground“ dvije prethodno spomenute izvedbe jest Head-Table, jedna rotacijska os nalazi se na glavnome vretenu dok je druga os na stolu. Sadrže nedostatke obiju prethodnih izvedba, pa se koriste isključivo za obradu manjih obradaka. Na tržištu postoji velik broj strojeva ovakve izvedbe, a primjena im je gotovo jednaka kao i strojevima Table-Table izvedbe.



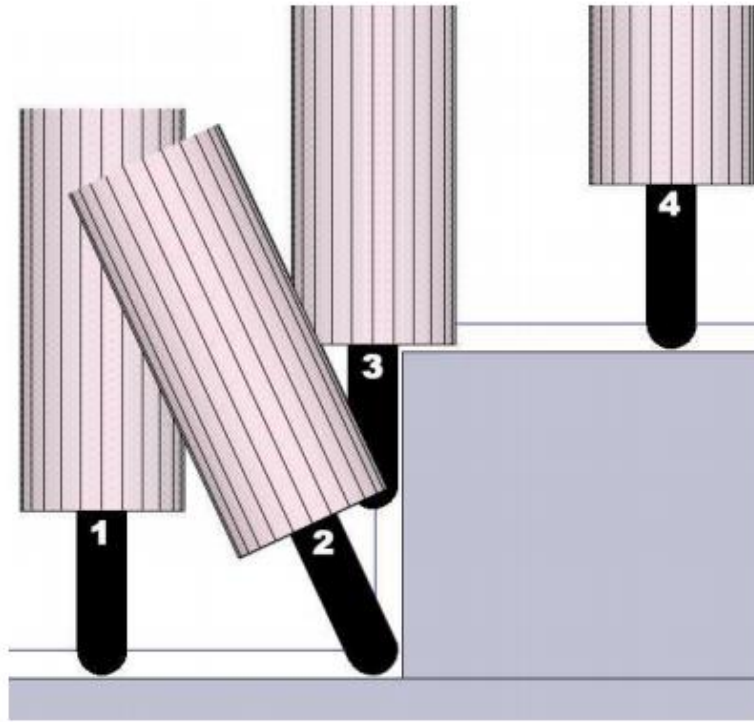
Slika 3.7 Izvedba Head-Table [10]

3.4.2. Primjena petoosne obrade

Pojavom petoosne obrade desila su se značajna poboljšanja u industriji. Svakodnevnim naprecima u polju strojarstva nastoje se ukloniti svakakvi mali nedostaci. Korištenjem matematičkih funkcija, upravljačka računala vrlo precizno računaju putanju alata po površinskoj geometriji predmeta te se kod velikih površina s velikim polumjerima zakrivljenosti vrijeme obrade može smanjiti za 20-30%. Rezultat je također i dobivanje puno bolje obrađenih površina nego kod sustava gdje se geometrijske forme računaju na principu trokuta.

Kod dijelova obradaka malih površina i velikih polumjera zakrivljenosti, često se koriste „ball end“ glodala, odnosno glodala sa zaobljenim vrhom. Glodalo može biti nagnuto u odnosu na površinu obrade pod optimalnim kutom čime se dobiva konstantan presjek odvojene čestice čiji su rezultat povoljniji uvjeti obrade u kontaktnoj točki. Također se značajno produžuje vijek trajanja reznog alata i bolja kvaliteta obrađene površine. Tijekom petoosne obrade od velike

važnosti jest da ne dođe do kolizije alata i obradka. Kolizija je sraz oštrice alata, držača alata ili glavnog vretena s obrađivanom površinom ili dijelovima stroja i steznih naprava. Uz oštećenja alata moguća su i oštećenja samog stroja tako da se koristi CAM sustav kod kojeg je moća generacija putanje bez kolizije pomoću konstantnog mijenjanja kuta nagiba alata.



Slika 3.8 Putanja alata bez kolizije [12]

U današnje vrijeme, petosne strojeve nalazimo u gotovo svim industrijama, u tvrtkama i postrojenjima različitih veličina. Njihova velika preciznost obrade im pridaje glavnu ulogu u zrakoplovnoj, svemirskoj i medicinskoj industriji, a spektar moguće obradivih materijala je prilično širok, najčešće se obrađuju metal, drvo i razni polimeri.

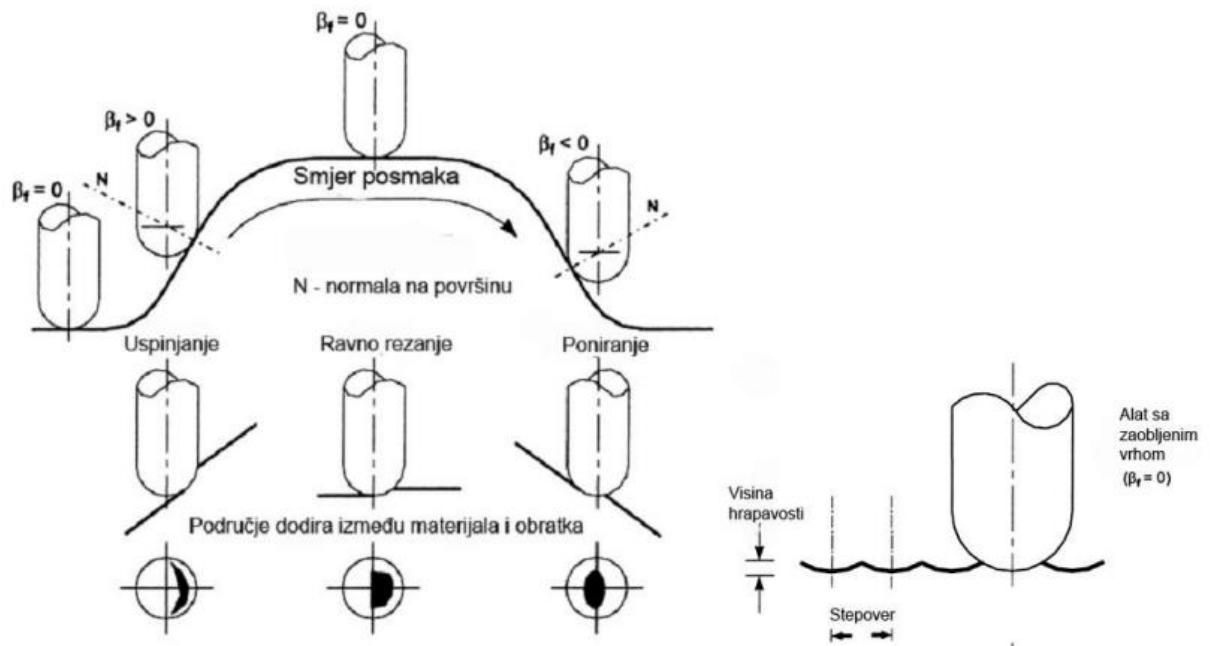


Slika 3.9 Glodanje palube broda [12]

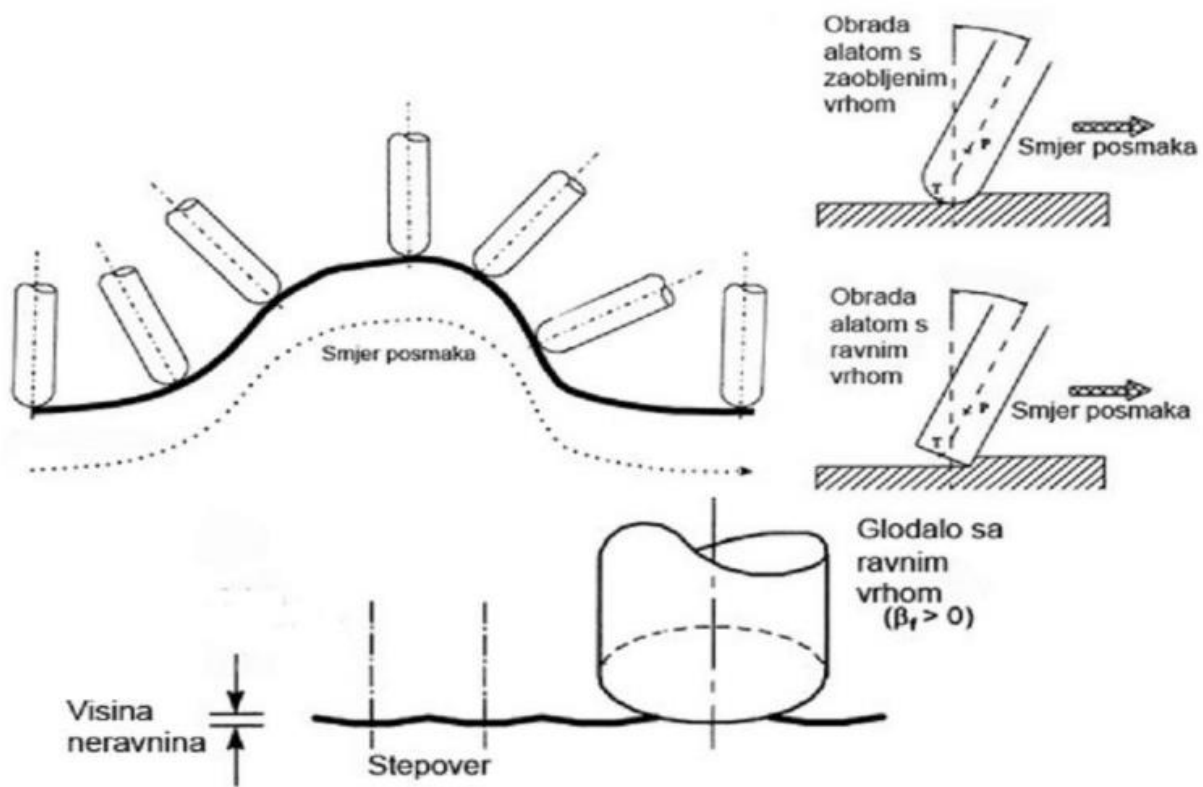
3.4.3. Usporedba troosne i petoosne obrade

Kada se obrađuje obradak s nepravilnim površinama, troosna glodalica zahtijeva po nekoliko stezanja kako bi se dovelo do željenog produkta dok je uvođenje petoosne obrade dodatna stezanja svela na minimum ili pak potpuno eliminirala. Kvaliteta površine se isto bitno razlikuje u petoosnoj obradi, čak i do te razine da nije potrebna krajnja ručna obrada. Sve što je potrebno jest pravilan odabir kretnji i orijentacija alata.

Fleksibilnost se uzima kao glavna prednost petoosnih strojeva. Mogućnost pozicioniranja alata u željenoj točki na obratku stvorila je ogromnu razliku između ove dvije izvedbe. Pod nedostatke petoosnih strojeva ubrajamo veći broj veza i zglobova između pokretnih dijelova glodalice te se tako javlja smanjena krutost stroja. Zračnost između komponenata je uvijek prisutna iako se u otklanjanje ovog nedostatka ulažu veliki naponi. Razlika u putanji alata kod troosnog i petoosnog glodanja prikazana je u nastavku na slikama 3.10 i 3.11.



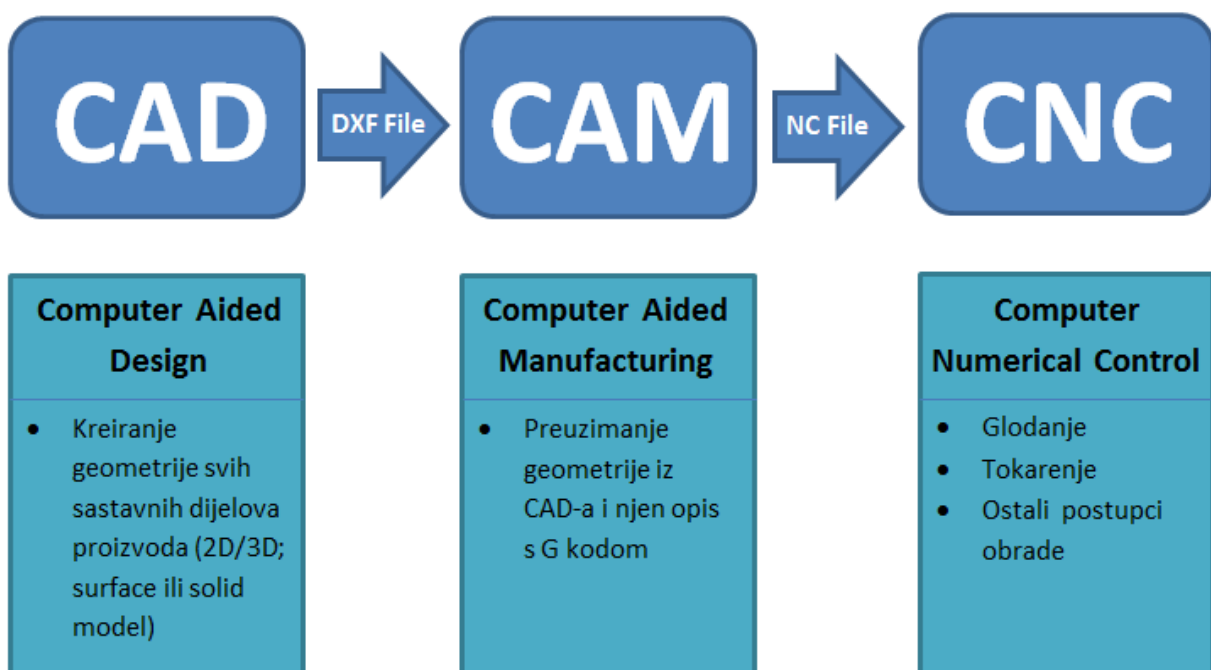
Slika 3.10 Putanja alata kod troosne glodalice [12]



Slika 3.11 Putanja alata kod petoosne glodalice [12]

4. CAD/CAM sustavi

Projektiranje pomoću računala bitan je čimbenik fleksibilne proizvodnje i procesa automatizacije. U fleksibilnoj proizvodnji računala se koriste za planiranje i vođenje procesa, a ako u proizvodnju uklopimo CAD sustave dolazimo do sustava čija je osnovna karakteristika ogromno smanjenje vremena koje protekne od nastanka ideje za novi proizvod do njene realizacije. Kod petosne obrade jedini način programiranja jest korištenje CAD/CAM sustava te se odabiru razni mogući ponuđeni načini obrade. Nakon procesa odabira program sustavu predaje parametre putanje alata koji se nadalje prilagođavaju u postprocesoru za izvođenje i generira se NC kod.



Slika 4.1 CAD/CAM sustavi [13]

4.1. Prednosti CAD/CAM sustava

Prednosti CAD/CAM sustava su toliko mnogobrojne da se više nit ne razmišlja o mogućnosti korištenja navedenih sustava nego samo koja su optimalna rješenja unutar same proizvodnje ili razvoja, a korištenje CAD/CAM-a se uvelike podrazumijeva. Neke prednosti su navedene u nastavku:

- Povećanje produktivnosti (brzine) → pravo rješenje u pravo vrijeme je glavni uvjet napredovanja i opstanka u razinama globalne konkurencije. Ova prednost se postiže putem automatizacije rutinskih poslova radi povećanja kreativnosti, unos standardnih dijelova iz baze podataka te vrlo brza izrada prototipa.

- Podrška izmjenama na konstrukciji → omogućavaju otklanjanje grešaka koje nastaju u procesu konstruiranja, a još važnija stavka je mogućnost kreiranja više varijanata i njihovo unaprjeđivanje u procesu optimizacije konstrukcijskih rješenja. Ostvarivanje lake izmjene na konstrukcijama je potpomognuto nepotrebним ponovnim crtanjem svih dijelova kod svake malo promjene i opcijom koja čuva prethodne konstrukcijske iteracije.
- Komunikacija → Urednost i marketing su uvelike revolucionizirani pojavom CAD/CAM sustava. Prikaz je visoke kvalitete, realističan i moguće ga je promatrati iz bilo kojeg kuta. Nadalje, suradnja s međunarodnim kooperantima, proizvođačima, dobavljačima je lakši nego ikad jer ne postoji određena jezična barijera, sve je riješeno zajedničkim računalnim jezikom.

4.2. CAD sustavi

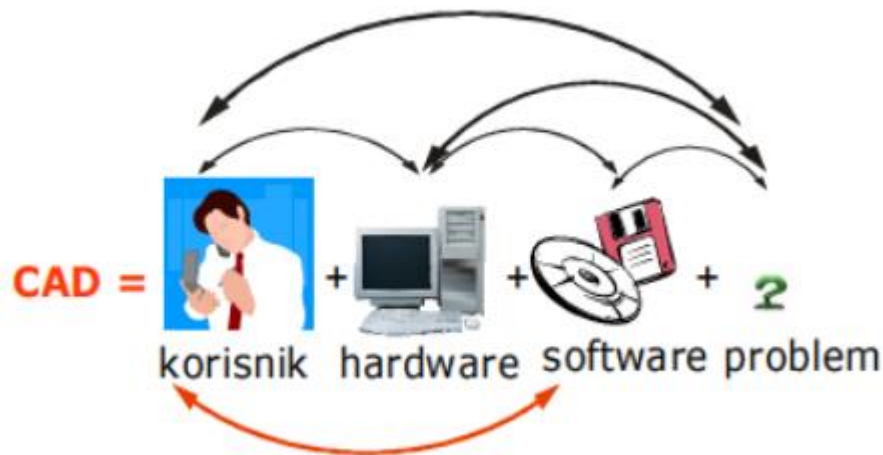
Computer Aided Design (dizajn potpomognut računalom) ili skraćeno CAD, označava uporabu računala kroz proces dizajna i kreiranja dokumentacije. Dokumentacija se sastoji uglavnom od tehničkih crteža dijelova i sklopova, a crteži se izrađuju u dvije ili tri dimenzije ovisno o CAD paketu. Samo korištenje sustava povećava produktivnost, kvalitetu dizajna, točnost proračuna i najvažnije, smanjuje vrijeme od ideje do gotovog proizvoda.

CAD softver za mehanički dizajn koriste vektorsku grafiku i prikaz objekta je u tradicionalnom nacrtu, a može se generirati i rasterska grafika koja prikazuje realniji prikaz objekta. Međutim, uključuje se više od samih oblika. U ručnoj izradi tehničkoj i inženjerskog crteža, izlazni crtež mora sadržavati informacije poput materijala, procesa, dimenzija, tolerancija, ovisno o dogovorenim uvjetima.

Cjelokupni sustav čine sljedeći elementi koji su povezani međusobno:

- Konstruktor (korisnik) → potrebno je poznavanje rada na računalu i ostaloj opremi, korištenje CAD softvera i drugih programa na zadovoljavajućoj razini te čitanje i sposobnost rješavanja konstrukcijskog problema.
- Hardver → spadaju računalno i računalna oprema, mora biti prilagođen korisniku i osigurano efikasno funkcioniranje CAD softvera (RAM, grafička kartica, CPU).
- Softver → ponajprije CAD softver, ali ubrajaju se operativni sustav i pomoćni programi.
- Problem ili konstrukcijski zadatak → predstavlja ulaz u proces konstruiranja i razvoja proizvoda, utječe na ostale elemente CAD sustava. Za specifične probleme potrebna

su posebna stručna znanja konstruktora te se zahtijevaju posebne karakteristike i hardverska/softverska rješenja.



Slika 4.2 Međusobno povezani elementi CAD sustava [13]

CAD softveri dijele se na više vrsta, a najčešće se koriste programi za 3D modeliranje i 3D računalne grafike (eng. 3D rendering). Poznatija podjela jesu open-source i closed-source programi; open-source su softveri koji su besplatni i dostupni svima, a nasuprot njima imamo closed-source softvere čije je obilježje profesionalnost i razvijaju ih tvrtke za svoje potrebe i prodaju. U popularnije open-source softvere spadaju:

- FreeCAD
- LibreCAD
- Blender CAD

Closed-source softveri su vrlo skupi ako se kupuju individualno, a uz cijenu naravno da se i dobije mnogo više mogućnosti od open-source programa, ali dolaze s kompliciranijim sučeljem na koje se treba naviknuti. Popularniji softveri su:

- SolidWorks
- AutoCAD
- Creo
- CATIA
- Bentley MicroStation
- Rhino

4.2.1. SolidWorks

SolidWorks je CAD/CAE (Computer Aided Design/Computer Aided Engineering) računalni program za čvrsto modeliranje, a pokreće se na Microsoft Windows-u. SolidWorks je danas publiciran od strane francuske tvrtke Dassault Systèmes. Prema najnovije pronađenim podacima SolidWorks softver koristi više od 3 246 750 dizajnera i inženjera koji reprezentiraju 240 010 organizacija diljem svijeta.[14]

Početak razvoja odvija se u tvrtki SolidWorks Corporation koja je osnovana 1993. godine od strane MIT diplomiranog stručnjaka Jon Hirschtick-a. Nakon dvije godine u studenome 1995. godine tvrtka izdaje prvu inačicu 3D CAD softvera naziva SolidWorks 95, da bi već 1997. godine dionice SolidWorks-a bile kupljene od strane današnjeg izvođača Dassault Systèmes za vrtoglavih 310 milijuna američkih dolara. Dassault Systèmes je bio najpoznatiji po svome CAD softveru imena CATIA, a danas SolidWorks ima nekoliko verzija CAD softvera u suradnji s eDrawings, kolaboracijskim alatom te DraftSight-om, 2D CAD proizvodom.

Početak modeliranja skoro uvijek započinje u 2D „sketch-u“. „Sketch“ se sastoji od geometrije kao što su točke, linije, krivulje i dr. Na njih se dodaju dimenzije koje definiraju veličinu i poziciju geometrije. U montaži sklopa, dijelovi se spajaju preko bridova i međusobnih odnosa (tangencnost, paralelnost, okomitost, koncentričnost).

Izrada i dizajn testiranih oblika i vježbi u završnome radu će se izrađivati uz pomoć CAD softvera, SolidWorks 2013.



Slika 4.3 SolidWorks logo [14]

4.2.2. AutoCAD

Najpoznatiji CAD softver na listi, razvijen i prodan od strane tvrtke AutoDesk koja danas nudi preko 75 specijaliziranih softverskih alata i pomagala za različita ekspertna područja (strojogradnja, električna, elektrotehnika, građevinarstvo, arhitektura, geodezija i drugi). Prvo

izdan u prosincu 1982. godine kao pozadinska aplikacija koja se pokretala na mikroracionalima s interno ugrađenom grafičkom karticom, a od 2010. godine AutoCAD se pokreće kao mobilna i web aplikacija reklamirajući se pod nazivom AutoCAD 360.

Osnovna inačica AutoCAD je sofisticirani projektantski alat široke i univerzalne namjene koja podržava dvodimenzionalno projektiranje, a zamjenjuje se klasično projektiranje na papiru. Za razliku od ostalih softvera za 2D i 3D modeliranje, AutoCAD karakterizira podosta kompliciran sustav mjerila, kotiranja i visoka preciznost koja ide i ispod nanometra ($1 \times 10^{-9} m$). Također tu je i automatski kalkuliran sustav dimenzioniranja mjera koji zadovoljavaju i najstrože tehničke standarde, a kotiranje je asocijativno, odnosno automatski slijedi izmjene geometrije obrađivanog modela.



Slika 4.4 AutoCAD logo [15]

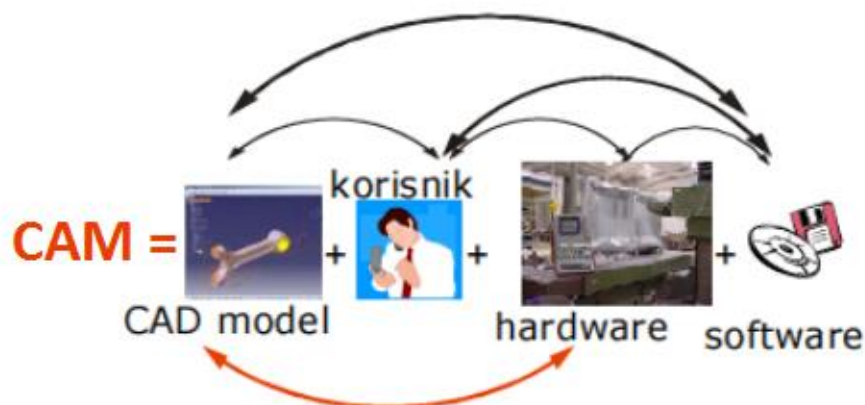
4.3. CAM sustavi

Computer Aided Manufacturing (Proizvodnja podržana računalom) označava korištenje računalnog softvera za upravljanje alatnih strojeva u proizvodnji. Primjenom CAM softvera omogućena je izrada tehnoloških i upravljačkih podataka u koje spadaju vesta tehnologije obrade, planovi stezanja, popis i odabir alata i parametara obrade i naposljetku kreiranje G koda. Svrha je omogućiti što brži proces proizvodnje komponenti i obradaka preciznijih dimenzija. Ogromna pogodnost CAM-a je izvođenje simulacije obrade na modelu prethodno projektiranom pomoću CAD softvera, a simulacijom se provjerava točnost odabranih parametara procesa obrade (brzina rezanja, posmak i dubina obrade, mogućnost pojave nepoželjnog kontakta ili kolizije između alata i proizvoda, ispravnost cijelog sustava).

CAM sustav također čine elementi koji su međusobno povezani:

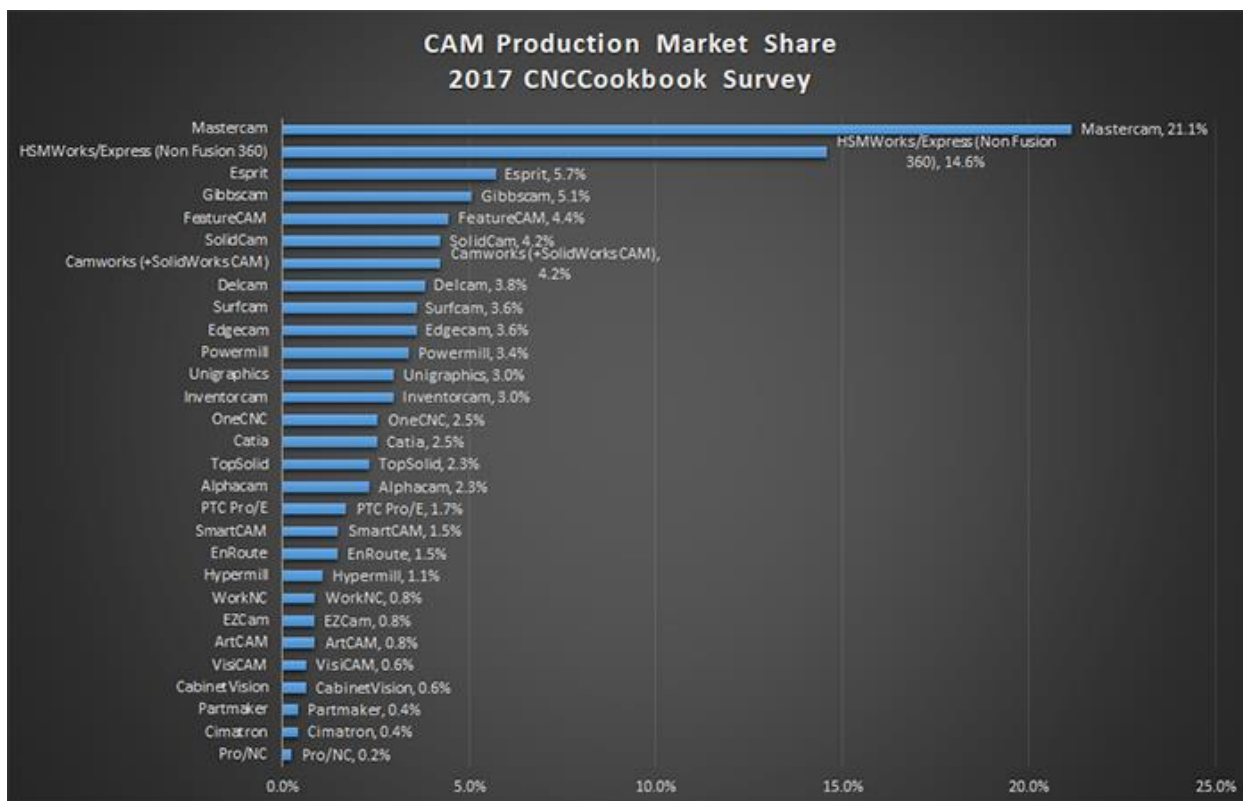
- CAD model → ulaz u CAM sustav; kad se definira CAD model (faza konstruiranja) tehnologija izrade je već definirana ili je bitno ograničen izbor mogućih tehnologija
- Hardver → čine ga numerički upravljani strojevi (CNC), obradni centri, fleksibilni proizvodni sustavi te računalo

- Softver → operativni sustav i odgovarajući CAD i CAM softveri
- Korisnik → potrebno je poznavanje rada na računalu i ostaloj opremi, korištenje CAD i CAM softvera te vrlo dobro poznavanje tehnologija i načina obrade



Slika 4.5 Međusobno povezani elementi CAM sustava [13]

Mnogi izdavači CAD softvera također su se orijentirali i razvoju CAM-a. U širokom izboru CAM softvera nalazi se već godinama najpopularniji MasterCAM, a uz njega poznati i veće korišteni su još PowerMill, GibbsCAM, FeatureCAM, CATIA, PTC Pro/E te CAM softver korišten za testiranje vježbi u završnome radu SolidCAM. U nastavku je prikazano korištenje i zastupljenost pojedinog CAM softvera u industriji.[16]



Slika 4.6 Korištenost CAM softvera u 2017. godini [16]

4.3.1. SolidCAM

Snažne CAM funkcionalnosti, prilagođeni postprocesori koji generiraju gotov G kod za CNC stroj. a njihovo lako korištenje glavna su obilježja softvera SolidCAM. Zlatno-certificirani dodatak za SolidWorks koji omogućuje potpunu integraciju u istom prozoru i potpunu asocijativnost s modelima uključujući dijelove, sklopove i konfiguracije. Korištenje integriranih CAD/CAM sustava rezultira bržim izlaženjem na tržište i smanjenje troškova. Prodaje se trenutno u 46 zemalja diljem svijeta, a otkad je implementiran u SolidWorks raste ogromnom brzinom. Prepoznat je od strane CIMdata kao konstantni lider u rastu CAM programa širom svijeta u zadnjih par godina s godišnjim rastom od 30%. [17]

Za izradu i obradu dijelova iz vježbi u završnome radu koristit će se upravo SolidCAM 2014.



Slika 4.7 SolidCAM logo [17]

5. Postprocesor

Jedna od najbitnijih stavki svakog modernog CAM sustava, obrađivanje ili post-procesiranje je prijevod datoteke putanje alata (CL File) dobivenim iz CAM softvera izvornog oblika za pohranjivanje CAM uputa, u jezik predviđenim za numerički upravljane alatne strojeve odnosno za njihova upravljanja. Nakon post- procesiranja dobije se datoteka s naredbama u jeziku koji je specifičan za to određeno upravljanje NC alatnog stroja.[13]

Postprocesor je zadnja softverska stavka u lancu CAD/CAM/CNC prije gotovog obradka. Broj raspoloživih mogućnosti programiranja i stupanj težine programiranja određuje iskoristivost CNC stroja, a prijenos datoteke dobivene postprocesiranjem odvija se preko USB priključka, diskete, umrežena kartica ili pak serijski kabel (RS232 ili RS422).

Datoteka s programskim jezikom sadrži određene funkcije, a važnije adrese i znakovi su prikazani u tablici 5.1.

Adresa	Naziv
A	Mjera rotacije oko X osi
B	Mjera rotacije oko Y osi
C	Mjera rotacije oko Z osi
D	Poziv korekcije alata
F	Brzina pomoćnog kretanja
G	Glavne funkcije
H	Poziv korekcije visine alata
L	Broj ponavljanja u ciklusima
M	Pomoćne funkcije
N	Broj bloka
O	Broj potprograma
P	Identifikacija potprograma
Q	Pozivanje ponavljanja potprograma
R	Radijus
S	Broj obrtaja glavnog vretena
T	Poziv alata
X, Y, Z	Pomak X, Y, Z osi stroja
%	Početak i kraj programa
()	Označavanje komentara

Tablica 5.1 Važnije znakovi i adrese [19]

5.1. G kod

Funkcije G koda definiraju uvjete puta, a u kombinaciji s adresama za koordinatne osi i interpolacijske parametre čine geometrijski dio bloka. Podjela G funkcija je sljedeća:

- Memorirane/modalne funkcije → funkcije ostaju memorirane i aktivne dok se ne ponište s drugom funkcijom iz iste skupine ili naredbom za kraj programa
- Rečenično aktivne funkcije
- Slobodne funkcije

Naziv funkcije	Operacija koja se izvađa
G0	Brzi hod
G1	Radni hod
G2	Kružno gibanje u smjeru kazaljke na satu
G3	Kružno gibanje u smjeru suprotnom od kazaljke na satu
G4	Vrijeme zastoja
G9	Zaustavljanje vretena – ne modalno
G17	Izbor radne površine – XY ravnina
G18	Izbor radne površine – XZ ravnina
G19	Izbor radne površine – YZ ravnina
G28	Postavljanje u referentnu točku – HOME pozicija
G40	Isključenje kompenzacije radijusa alata
G41	Lijeva kompenzacija radijusa alata
G42	Desna kompenzacija radijusa alata
G53	Isključenje pomaka nul točke
G54-57	Postavljanje – pomak nul točke
G60	Zaustavljanje vretena – modalno
G64	Mod izrade konture
G70	Mjerni sustav u inčima
G71	Mjerni sustav u milimetrima
G90	Apsolutni mjerni sustav
G91	Inkrementalni mjerni sustav
G94	Posmak u mm/min (inch/min)
G95	Posmak u mm/o (inch/o)

Tablica 5.2 G funkcije [19]

5.2. M kod

M funkcije su pomoćne funkcije koje opredjeljuju tehnološku i upravljačko-izvršnu stranu programiranja CNC obrade kao što su uključivanje kretanja glavnog vretena, programska pauza, stop, premotavanje programa, poziv izmjene alata). U sljedećoj tablici 5.3 navedene su neke važnije M funkcije.

Naziv funkcije	Operacija koja se izvađa
M0	Programirano zaustavljanje
M1	Programirana pauza
M2	Kraj programa
M3	Rotacija vretena u smjeru kazaljke na satu
M4	Rotacija vretena u smjeru suprotnom od kazaljke na satu
M5	Zaustavljanje vretena
M6	Izmjena alata
M7	Uključivanje rashladnog sredstva (magla)
M8	Uključivanje rashladnog sredstva (mlaz)
M9	Isključivanje rashladnog sredstva
M13	Spoj M3 i M8, uključuje vreteno i rashladno sredstvo
M30	Stop programa i premotavanje na početak
M98	Poziv potprograma
M99	Povratak iz potprograma

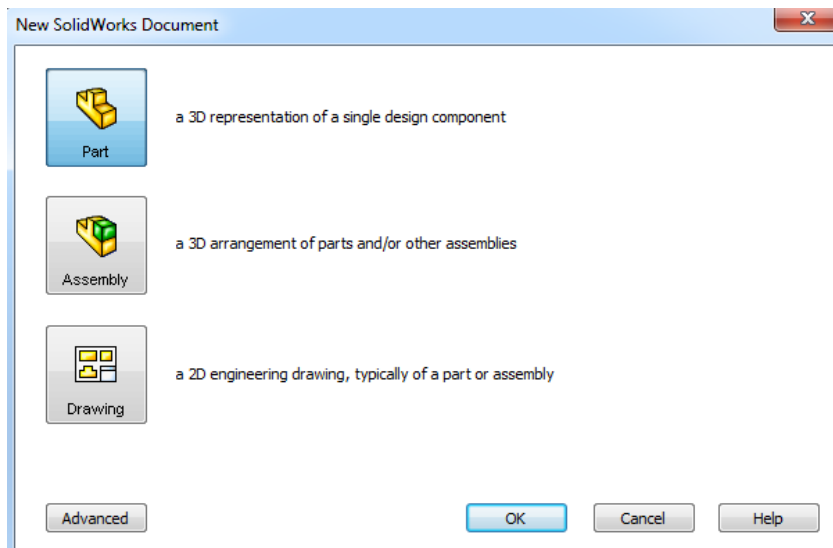
Tablica 5.3 M funkcije [19]

6. Testiranje CAD/CAM/CNC lanca

6.1. Izrada testnog komada u SolidWorks 2013

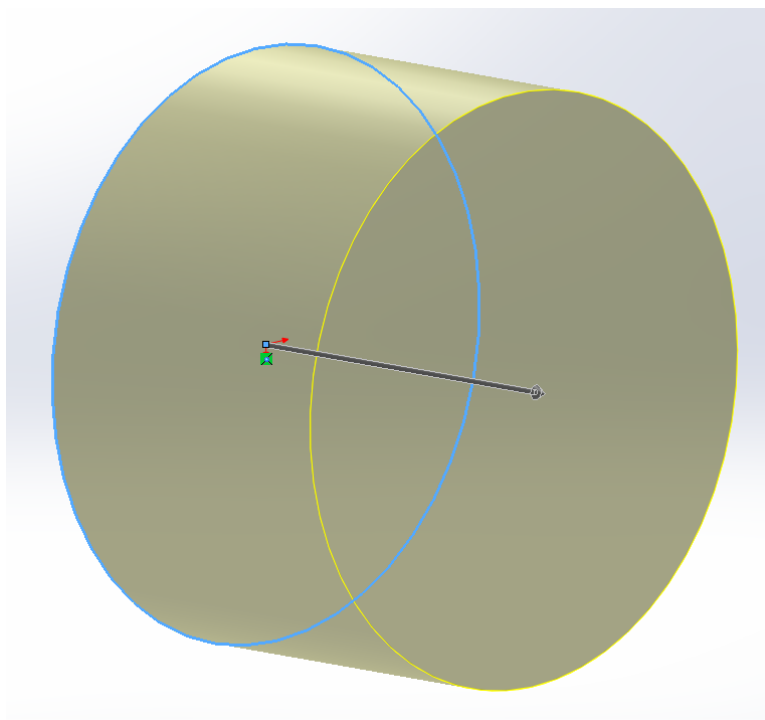
Modelira se testni komad koji se kasnije programira u softveru SolidCAM. Objasnjeni su svi koraci potrebni da se dostigne završni izgled komada.

Korak 1: Odabiremo na alatnoj traci New SolidWorks Document → Part



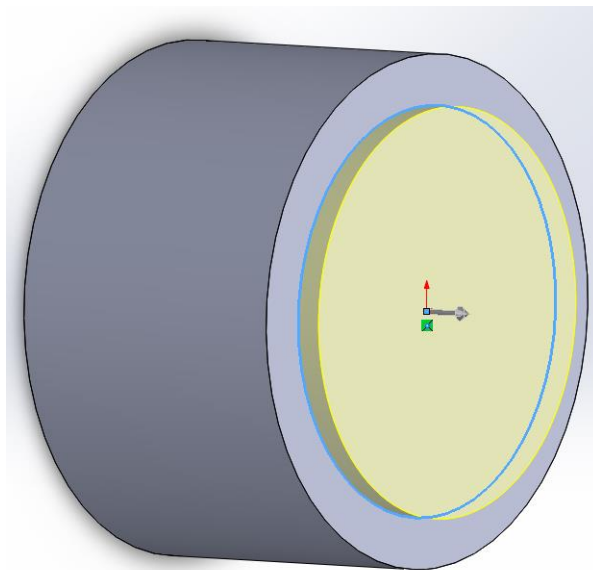
Slika 6.1 Odabir novog SolidWorks dokumenta [20]

Korak 2: U Sketchu crtamo krug promjera $\phi 100$ mm i ekstrudiramo za 60 mm.



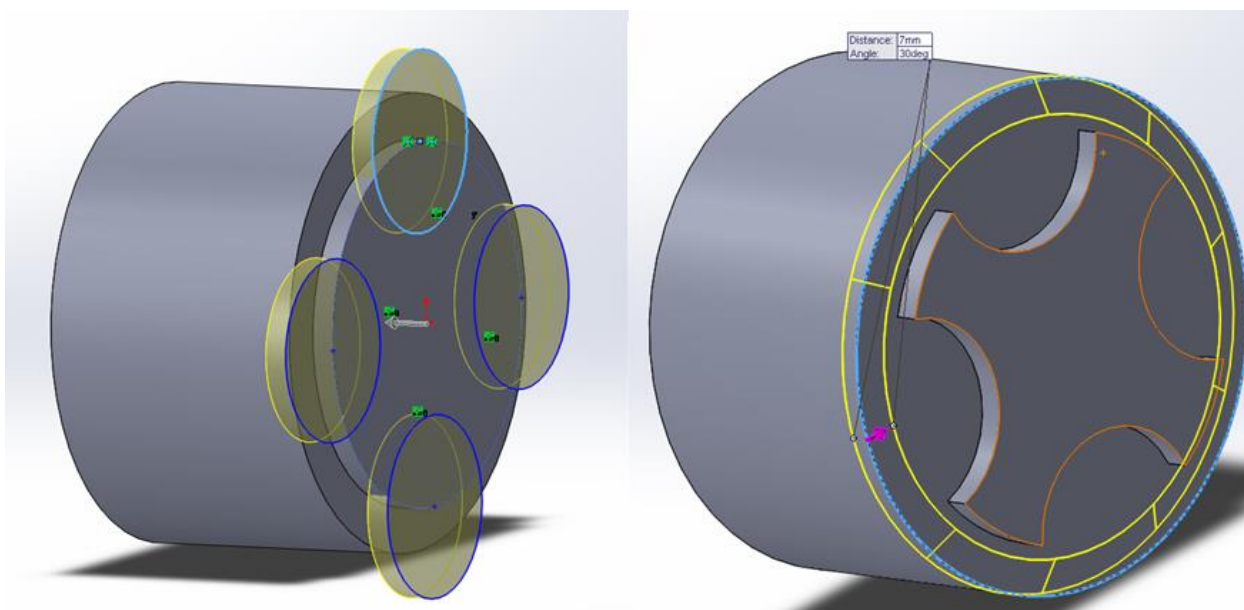
Slika 6.2 Ekstrudiranje za 60 mm [20]

Korak 3: Skiciranje manjeg kruga promjera $\phi 80$ mm i izduživanje za 5 mm.



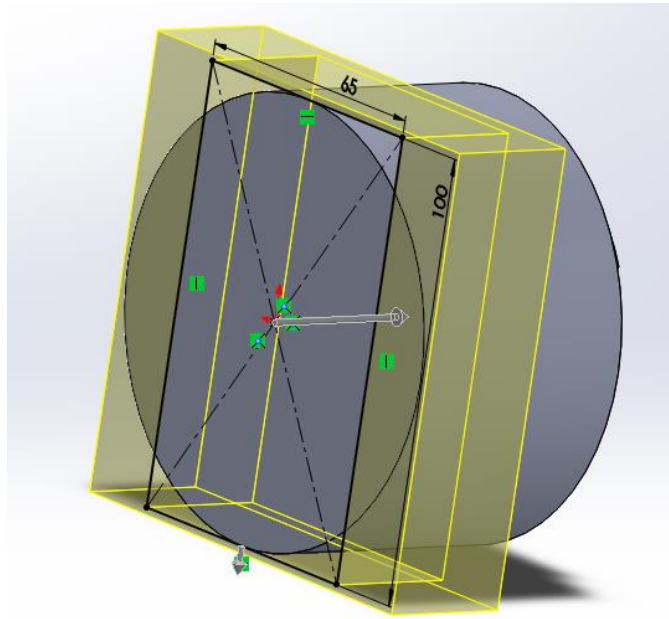
Slika 6.3 Ekstrudiranje za 5 mm [20]

Korak 4: Korištenje naredbe Circular Pattern i bušenje 4 kruga promjera $\phi 20$ mm na 5 mm dubine te rezanje rubova gornje strane modela na udaljenosti od 7 mm pod kutom 30° .



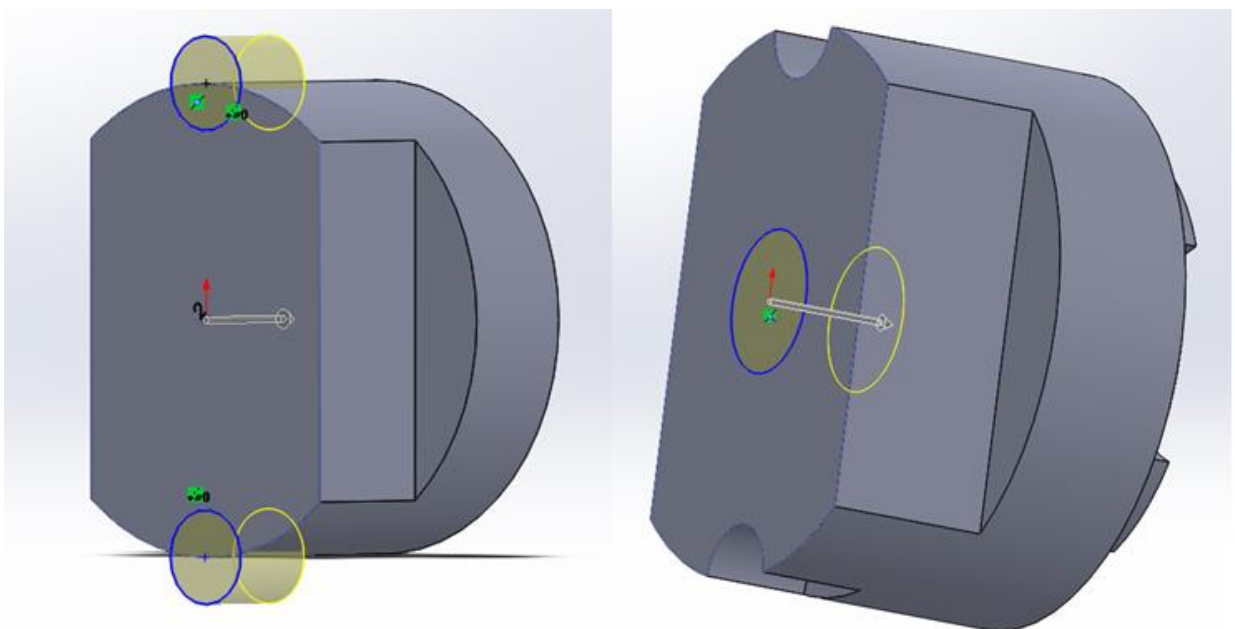
Slika 6.4 Naredbe Circular Pattern i Chamfer [20]

Korak 6: Crtanje pravokutnika dimenzija 65x100 mm i rezanje bočnih stranica komada do dubine 30mm.



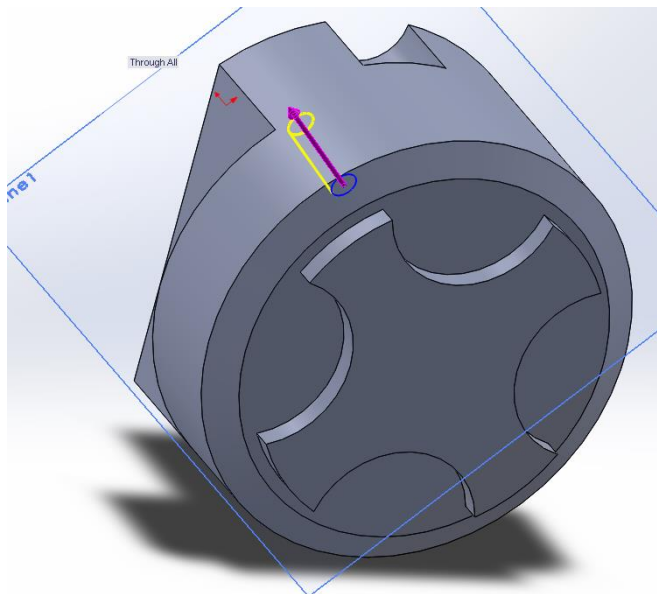
Slika 6.5 Rezanje bočnih strana komada [20]

Korak 7: Bušenje dvaju rupa promjera $\phi 10$ mm na dubinu od 15 mm te bušenje rupe u sredini komada $\phi 13$ mm također na dubinu od 15 mm.



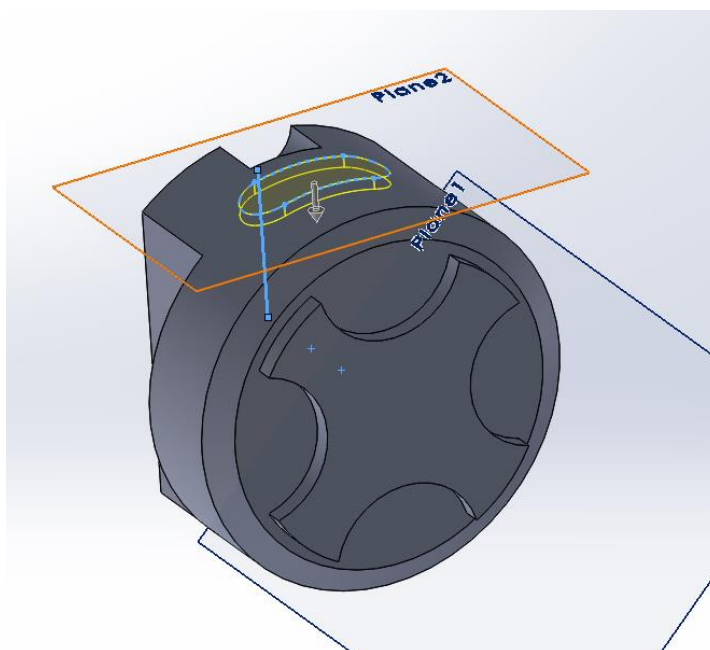
Slika 6.6 Bušenje rupa na dubinu od 15 mm [20]

Korak 8: Bušenje rupice promjera $\phi 3$ mm na dubini od 15 mm na vrhu komada.



Slika 6.7 Bušenje rupice [20]

Korak 19: Zadnji korak modeliranja, korištenjem 3D Sketch-a i novog Plane-a dobivamo Slot koji se reže na dubinu od 3 mm.



Slika 6.8 Zadnji korak modeliranja (Slot) [20]

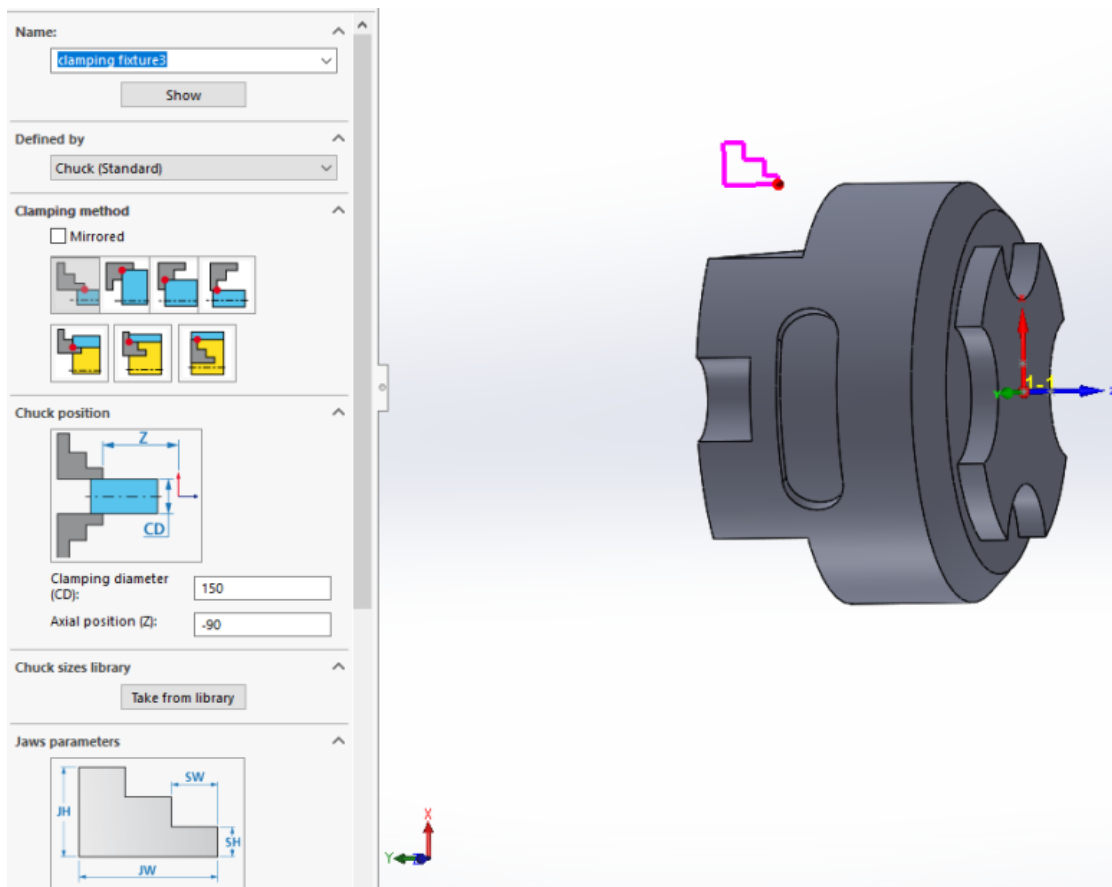
6.2. Testiranje u SolidCAM-u

Ovdje se navodi kratko objašnjenje programiranja u alatu SolidCAM. Sljedećim slikama se objašnjavaju koraci, alati i njihova primjena u cilju postizanja završnog obradka.

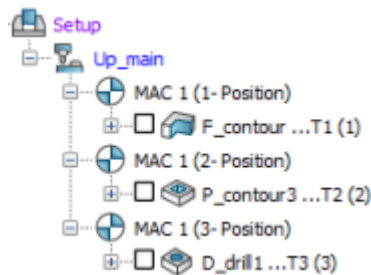
U početku programa se određuju nultočke te koordinatni sustav stroja.

6.2.1. Prvo stezanje

Prvim stezanjem se globalom odstranjuje materijal po konturi proizvoda:

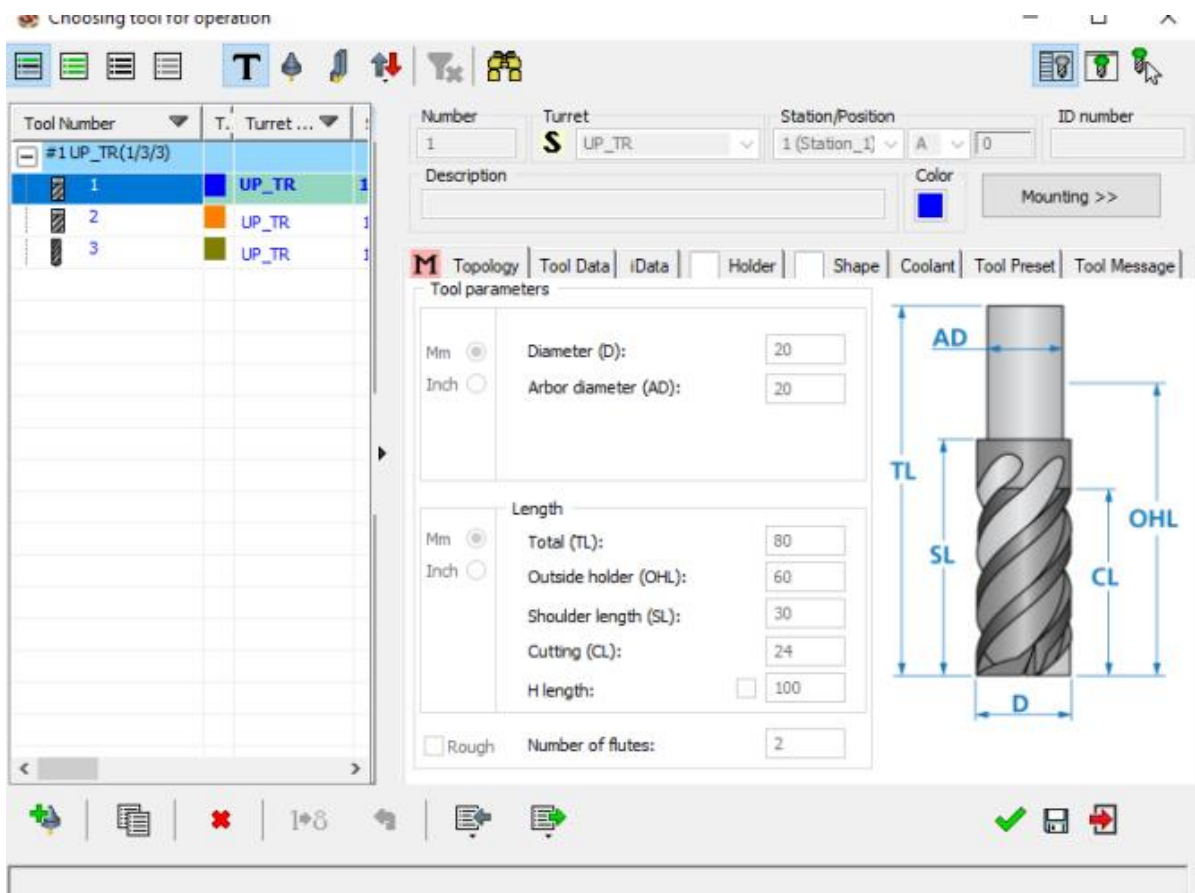


Slika 6.9 Prvo stezanje obradka [21]

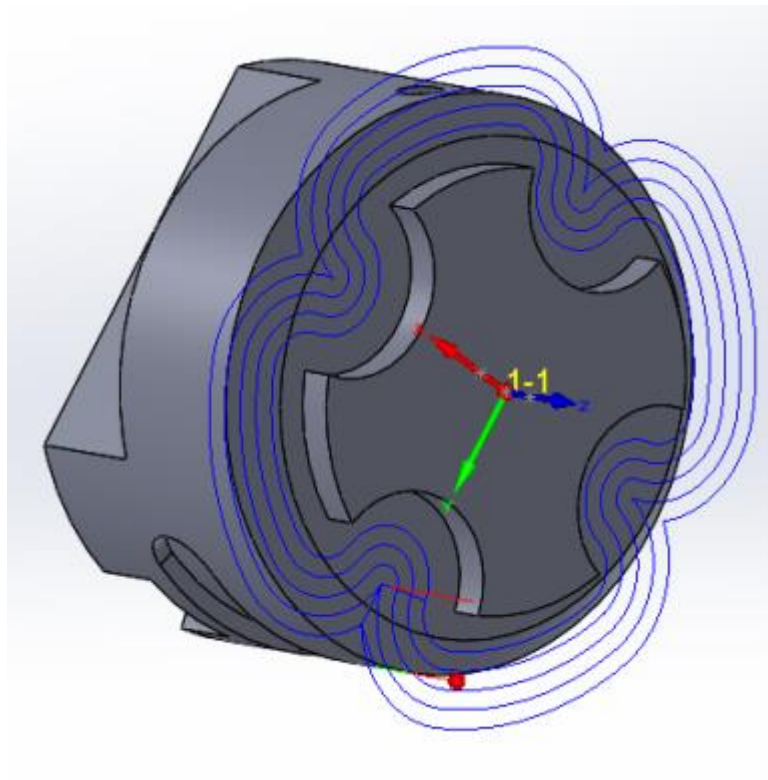


Slika 6.10 Popis operacija u prvome stezanju [21]

Kod prve obrade u prvom stezanju koristi se glodalo promjera $\phi 20$ mm.

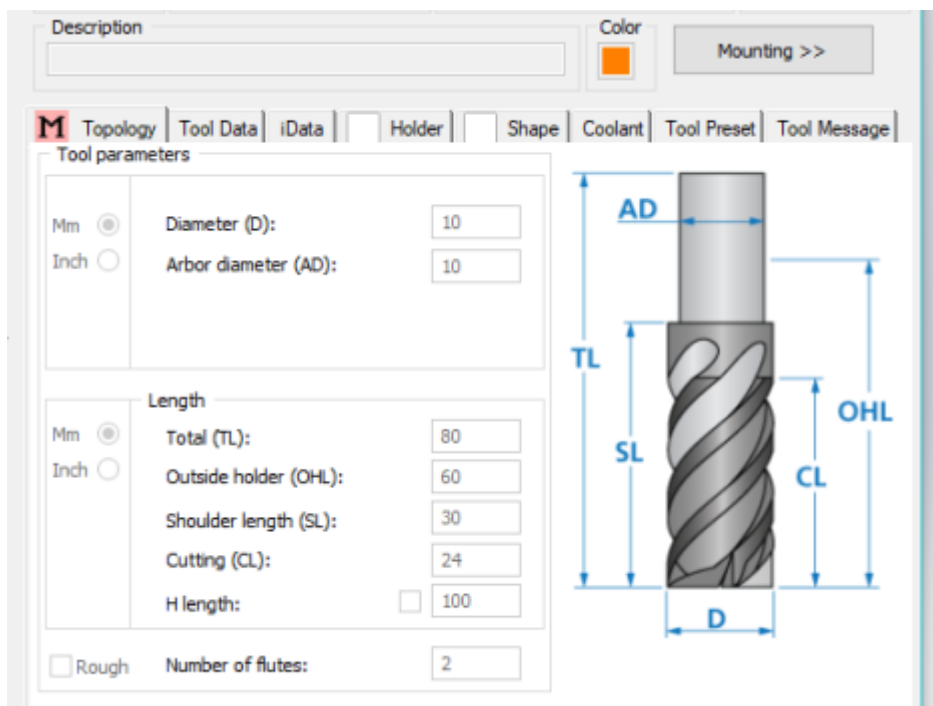


Slika 6.11 Korišteno glodalo (promjer $\phi 20$ mm) [21]

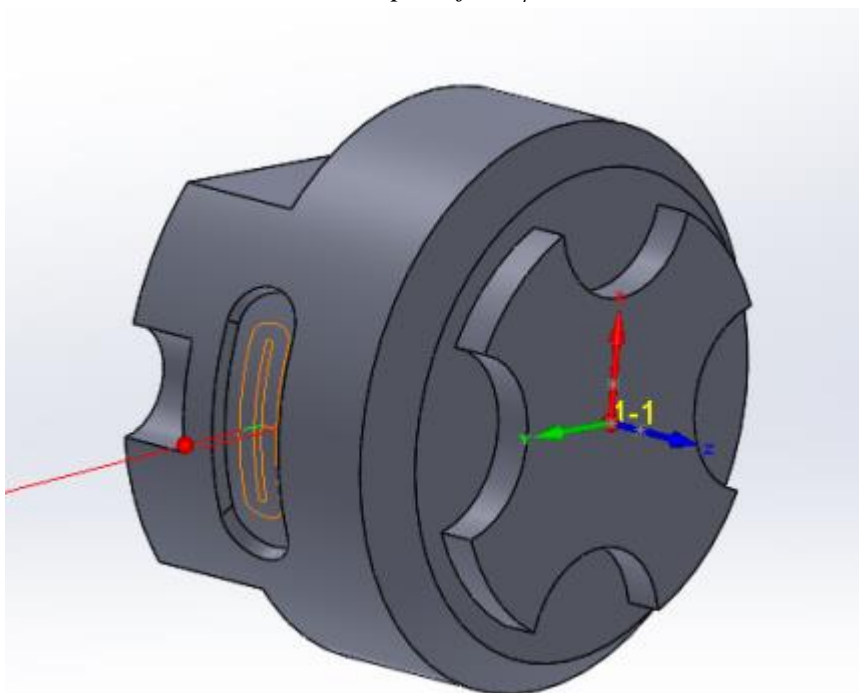


Slika 6.12 Prikaz puta alata po konturi [21]

Sljedeća obrada jest glodanje žlijeba te se koristi isti alat, ali promjera $\phi 10$ mm.

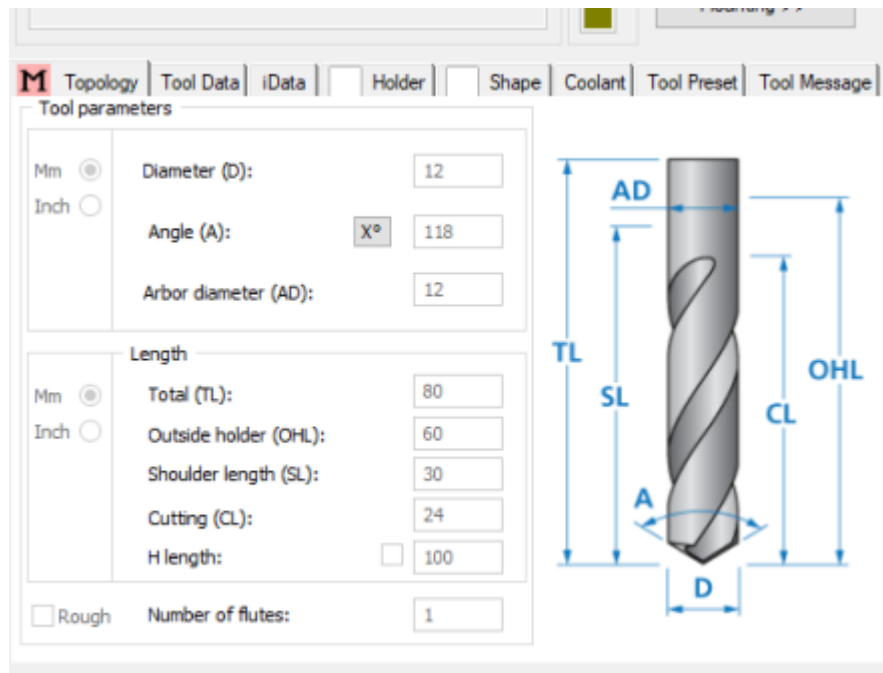


Slika 6.13 Glodalo promjera $\phi 10$ mm [21]

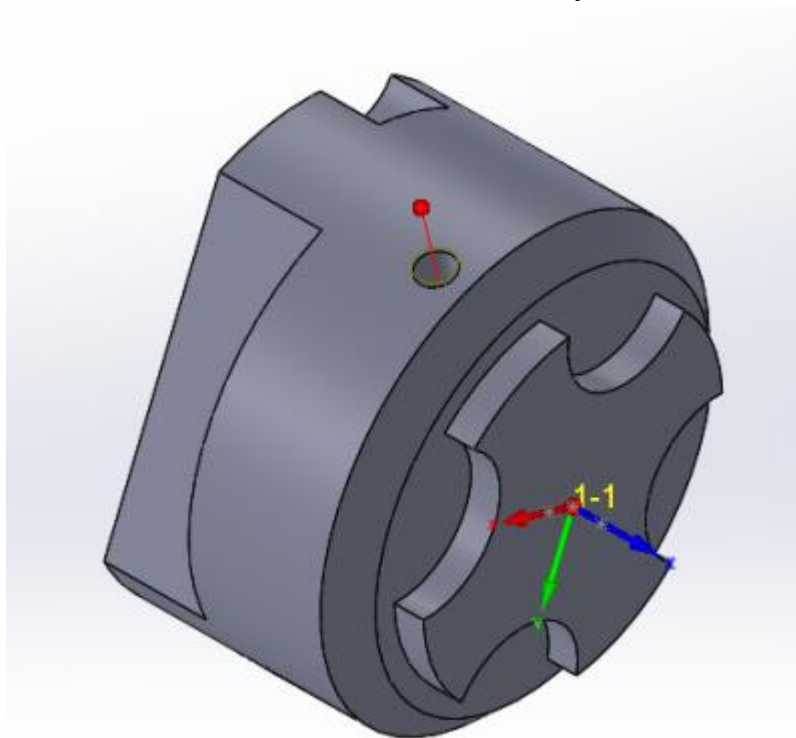


Slika 6.14 Putanja kod izrade žlijeba [21]

Zadnja obrada kod prvog stezanja jest bušenje rupe na vrhu obradka, a ono se izvršava korištenjem svrdla promjera $\phi 12$ mm.



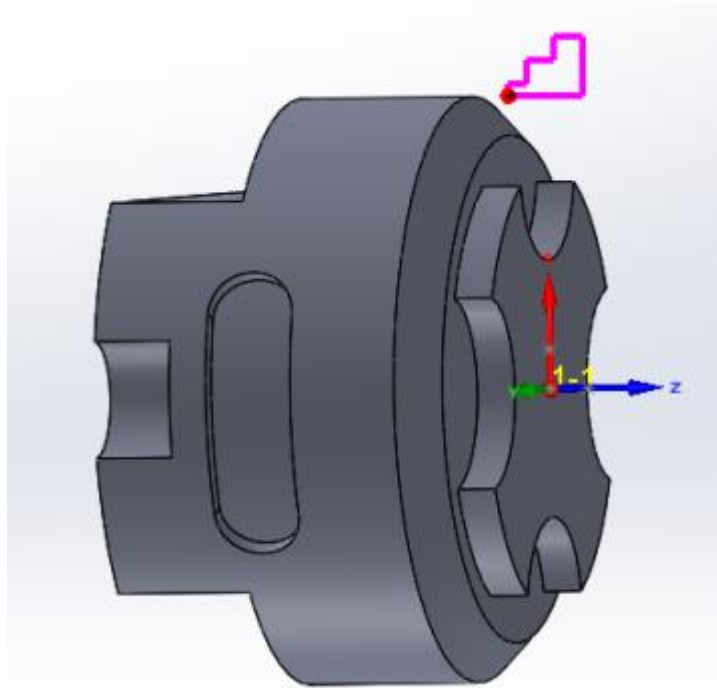
Slika 6.15 Svrđlo korišteno kod bušenja [21]



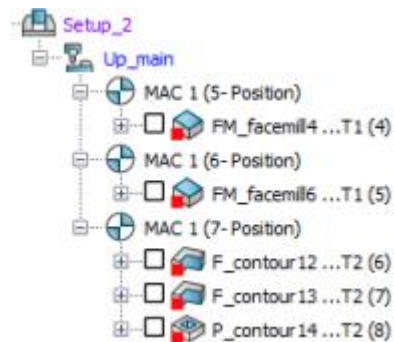
Slika 6.16 Lokacija bušenja [21]

6.2.2. Drugo stezanje

Kod drugog stezanja se koriste isti alati kao i u prethodnom, odnosno glodala promjera $\phi 10$ mm i $\phi 20$ mm. Odrađuju se 3 operacije glodanja kojim dobivamo završni oblik obradka.

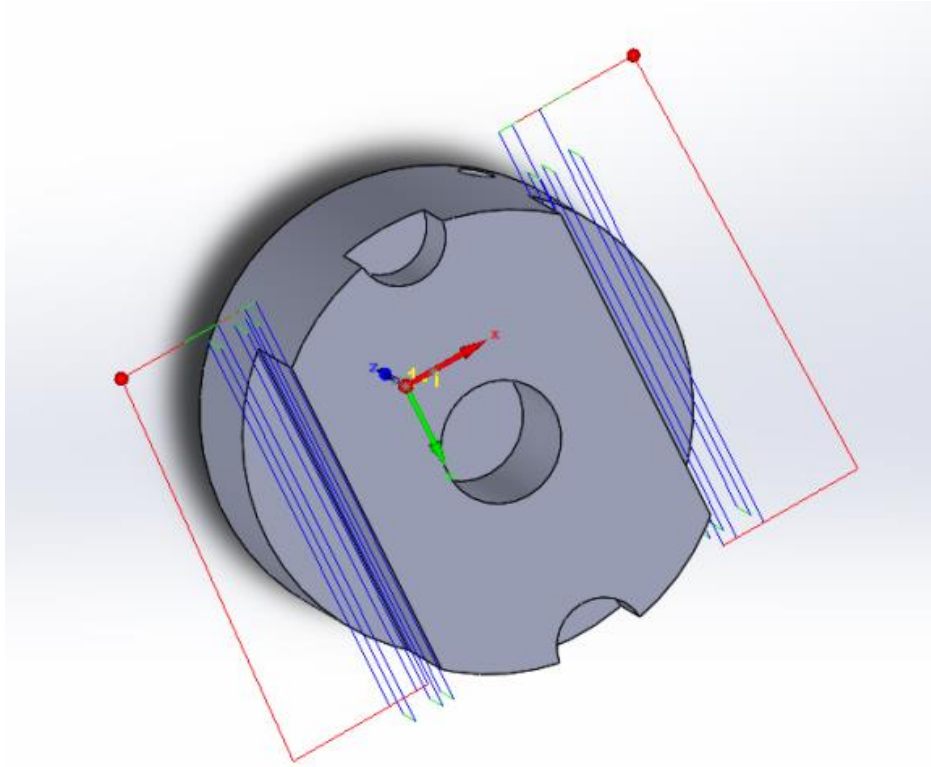


Slika 6.17 Drugo stezanje obradka [21]



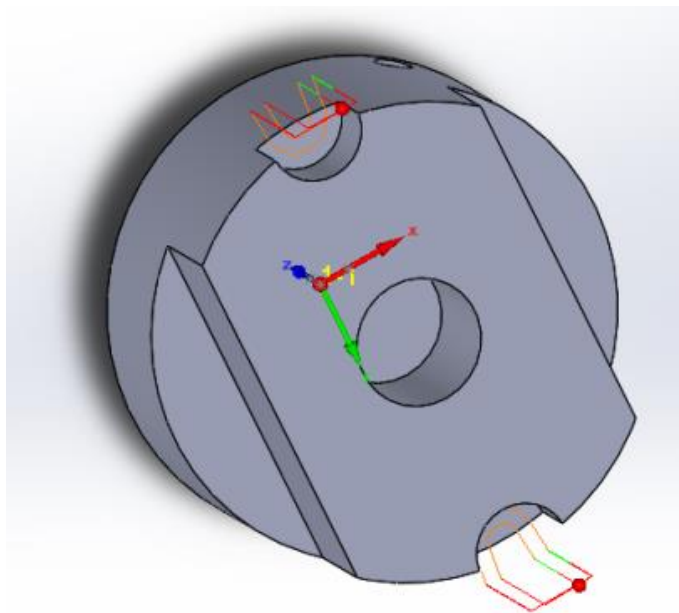
Slika 6.18 Popis operacija u drugome stezanju [21]

Kod prve operacije koristi se isti alat kao i kod prvog stezanja uz višestruki broj prolaza alata, a koristi se glodalo promjera $\phi 20$ mm.



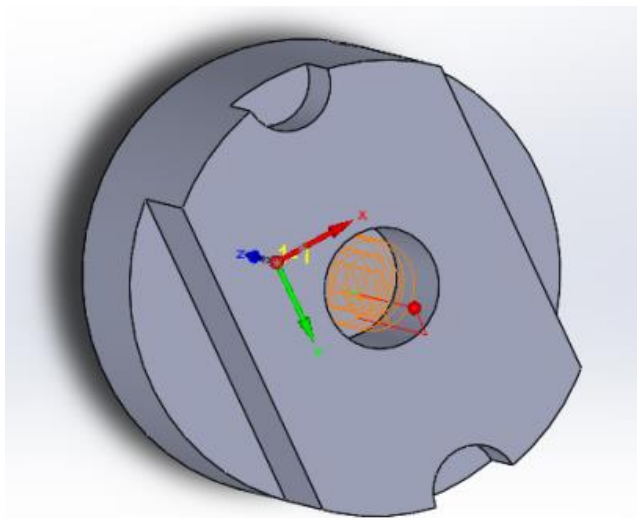
Slika 6.19 Prvo glodanje bočnih strana obradka alatom $\phi 20$ mm [21]

Druga operacija sadrži glodanje manjih džepova, pa se tako koristi manje glodalo promjera $\phi 10$ mm.



Slika 6.20 Drugo glodanje bočnih strana obradka alatom $\phi 10$ mm [21]

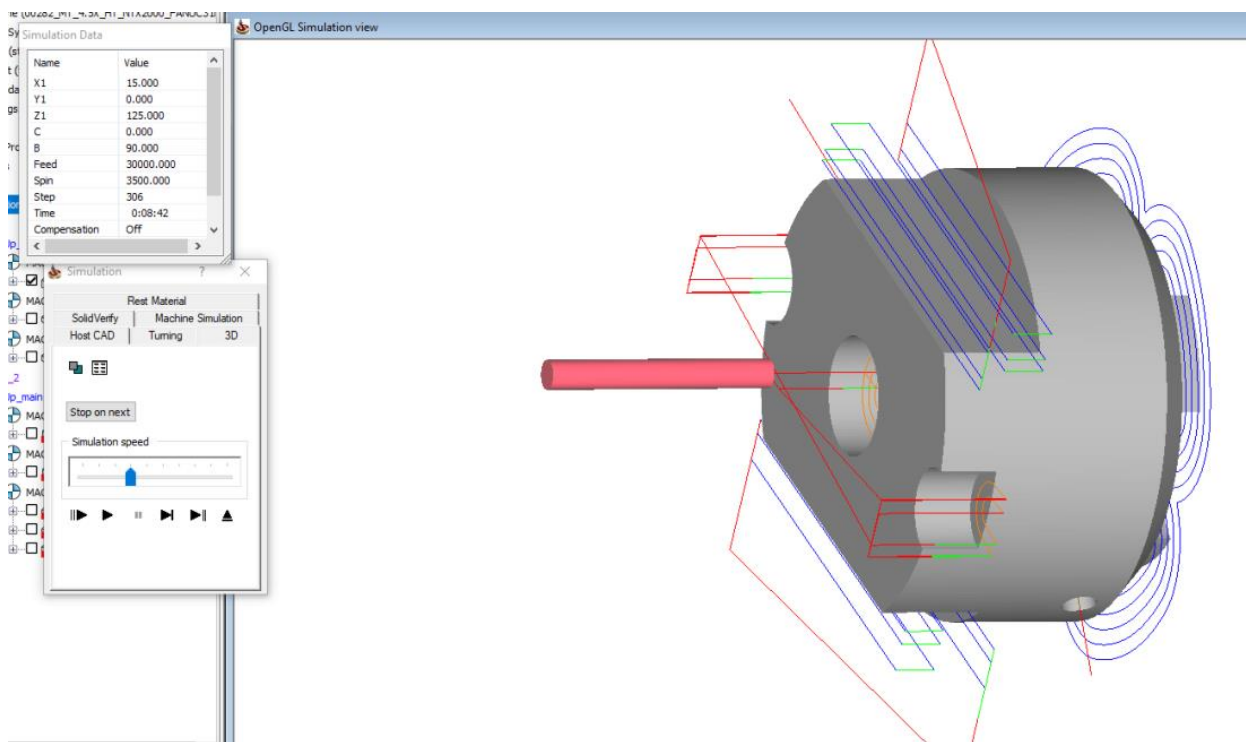
Zadnja obrada ovog testnog komada jest glodanje rupe u sredini površine obradka, a izvađa se također glodalom iz prethodnom koraka.



Slika 6.21 Treće glodanje sredine obradka alatom ϕ 10mm [21]

6.2.3. Simulacija obrade

Slika 6.22 prikazuje simulaciju obrade cijelog testnog komada. Označena je svaka putanja alata, a različiti alati su prikazani drugim bojama.



Slika 6.22 Prikaz simulacije svih postupaka obrade [21]

6.2.4. G-kod

Primjer G-koda potrebnog za izradu žlijeba kod prvog stezanja.

```
(-----)
(P-CONTOUR3 - POCKET)
(-----)
G1 X200. C92.987 Z-57.775 F2000
   X350. F2000
   X153.616 F2000
   X140. F300
   C75.196 F1000
G3 C75.099 Z-58.091 R1.969
   C75.002 Z-58.996 R3.227
   C75.01 Z-59.263 R3.227
G2 X139.998 C75.013 Z-59.303 R10.
G3 X140. C75.161 Z-60.105 R2.554
G2 C75.173 Z-60.144 R10.
G3 C75.192 Z-60.199 R1.027
G1 C110.381
G3 C110.431 Z-59.99 R2.541
   C110.525 Z-58.982 R4.109
   C110.468 Z-58.193 R4.109
G2 C110.463 Z-58.165 R10.
G3 C110.383 Z-57.775 R2.608
G1 C92.987
   Z-52.775
   C74.867
G2 C74.797 Z-52.777 R5.
G3 C74.497 Z-52.798 R4.786
   C72.927 Z-53.687 R4.076
   C72.133 Z-54.854 R5.406
   C71.501 Z-56.651 R6.969
   C71.245 Z-58.996 R8.227
   C71.266 Z-59.676 R8.227
G2 C71.267 Z-59.697 R5.
G3 C71.705 Z-62.068 R7.554
G2 C71.712 Z-62.087 R5.
G3 C72.375 Z-63.555 R6.027
G2 C72.385 Z-63.571 R5.
G3 C73.203 Z-64.553 R4.7
G2 C73.215 Z-64.564 R5.
G3 C74.814 Z-65.199 R3.868
G1 C111.037
   C111.189 Z-65.192
G3 C112.066 Z-64.92 R2.927
   C112.828 Z-64.225 R3.86
   C113.538 Z-63. R5.498
   C114.067 Z-61.246 R7.541
   C114.282 Z-58.982 R9.109
   C114.154 Z-57.232 R9.109
G2 C114.152 Z-57.218 R5.
G3 C113.697 Z-55.379 R7.608
G2 C113.688 Z-55.354 R5.
G3 C113.085 Z-54.109 R5.599
G2 C113.069 Z-54.084 R5.
G3 C112.331 Z-53.241 R4.015
```


G2 C112.319 Z-53.231 R5.
G3 C111.106 Z-52.775 R3.071
G1 C92.987
 X200. F2000
G107 C0
G49
M5
M9
G5.1 Q0
G69.1
G0 G28 U0
G28 V0
G28 W0
G54
M69
M45
G28 H0
T2003 D03
G361 B0. D0.
T2001
G0 C-53.13
M68
G43 H3
G68.1 X0 Y0 Z0 I0 J1 K0 R90.
G5.1 Q1
G97 G98 S3500 M13
G17

7. Zaključak

Tehnologija i informatika svakim danom dosežu nove visine. Najvećim povodom se uzimaju sve veći zahtjevi tržišta i kupaca za nepravilnije i složenije površine obrade koje su se prije par godina smatralo nemogućim za izraditi. Zahtjevi poput veće točnosti, ekonomičnost, ušteda vremena na proizvodnji i dostavi, veća produktivnost, pa čak i uštede energije i same cijene razvija se CNC tehnologija i petoosni strojevi skupa s njom.

Dodatne mogućnosti su istražene pojavom CAD/CAM sustava koji konstruktoru omogućuju nekad nezamislivo tradicionalnim metodama. Obrada u jednom stezanju je potrebno mnogostruko naglasiti kao rezultat ovih noviteta. CAM sustav je olakšao život programerima svojim jako preciznim simulacijama i opcijama dodatne obrade. Važno je spomenuti da se i konstantno dalje razvijaju ovi sustavi da bi rad korisnika postao još lakši.

Potpis:

U Varaždinu, _____



Sveučilište Sjever

IZJAVA O AUTORSTVU I SUGLASNOST ZA JAVNU OBJAVU

Završni rad isključivo je autorsko djelo studenta koji je isti izradio te student odgovara za istinitost, izvornost i ispravnost teksta rada. U radu se ne smiju koristiti dijelovi tuđih radova (knjiga, članka, doktorskih disertacija, magistarskih radova, izvora s interneta, i drugih izvora) bez navođenja izvora i autora navedenih radova. Svi dijelovi tuđih radova moraju biti pravilno navedeni i citirani. Dijelovi tuđih radova koji nisu pravilno citirani, smatraju se plagijatom, odnosno nezakonitim prisvajanjem tuđeg znanstvenog ili stručnoga rada. Sukladno navedenom studenti su dužni potpisati izjavu o autorstvu rada.

Ja, DINO HAJŠOK pod punom moralnom, materijalnom i kaznenom odgovornošću, izjavljujem da sam isključivi autor završnog rada pod naslovom VIŠEOSNO GLODANJE I PRIMJENA CAD/CAM sustava te da u navedenom radu nisu na nedozvoljeni način (bez pravilnog citiranja) korišteni dijelovi tuđih radova.

Student:
Dino Hajsok

Sukladno Zakonu o znanstvenoj djelatnosti i visokom obrazovanju završne radove sveučilišta su dužna trajno objaviti na javnoj internetskoj bazi sveučilišne knjižnice u sastavu sveučilišta te kopirati u javnu internetsku bazu završnih Nacionalne i sveučilišne knjižnice. Završni radovi istovrsnih umjetničkih studija koji se realiziraju kroz umjetnička ostvarenja objavljuju se na odgovarajući način.

Ja, DINO HAJŠOK neopozivo izjavljujem da sam suglasan s javnom objavom završnog rada pod naslovom VIŠEOSNO GLODANJE I PRIMJENA CAD/CAM sustava čiji sam autor.

Student:
Dino Hajsok

8. Literatura

- [1] 5-osno glodanje, seminar, Tomislav Pavlic
- [2] <https://www.scribd.com/doc/75039335/CNC-alatne-masine>, dostupno lipanj 2018.
- [3] https://en.wikipedia.org/wiki/Punched_card, dostupno lipanj 2018.
- [4] <http://dizajn.hr/blog/davor-grunwald-ja-sam-stopostotni-prakticar-prvi-dio/>, dostupno lipanj 2018.
- [5] <https://makezine.com/2012/04/02/punch-tape-programmable-metal-mill-from-1952/>, dostupno lipanj 2018.
- [6] <https://partsolutions.com/60-years-of-cad-infographic-the-history-of-cad-since-1957/>, dostupno lipanj 2018.
- [7] 840D sl SINUMERIK Operate 5-Axis Workshop Technology Milling, SIEMENS, 2013
- [8] <https://automatizacijairobotika.wordpress.com/2011/10/12/%D0%BE%D1%81%D0%B0%D1%98%D1%82%D1%83/>, dostupno srpanj 2018.
- [9] https://www.veleri.hr/files/datotekep/nastavni_materijali/k_informatika_s1/SVPP_06.pdf, dostupno srpanj 2018.
- [10] SolidCAM 2007 R11, Simultaneous 5 Axis Machining User Guide, SolidCAM, 2007
- [11] <https://www.scribd.com/doc/192354819/CNC-Atlatne-Masine-Prvi-Dio-2011> , dostupno lipanj 2018.
- [12] Marko Budimir, Višeosni glodaću obradni centri, Zagreb, 2013
- [13] <https://automatizacijairobotika.wordpress.com/2011/10/25/cadcam-sistemi/>, dostupno srpanj 2018.
- [14] https://www.solidworks.com/sw/183_ENU_HTML.html, dostupno srpanj 2018.
- [15] <https://en.wikipedia.org/wiki/AutoCAD>, dostupno srpanj 2018.
- [16] <https://www.cnccookbook.com/results-2017-cnccookbook-cam-survey/>, dostupno kolovoz 2018.
- [17] <http://www.solidsoft.hr/programska-rjesenja/cnc-obrada/solidcam/>, dostupno kolovoz 2018.

- [18] <https://www.scribd.com/presentation/190204781/MODULARNO-PROJEKTOVANJE-OBRADNIH-SISTEMA#user-util-view-profile>, dostupno kolovoz 2018.
- [19] Osnove programiranja NC/CNC glodalica, Jasna Kepić-Hrvić, 2016.
- [20] www.solidworks.com , SolidWorks 2013
- [21] www.solidcam.com , SolidCAM 2014

Popis slika

Slika 2.1. Alatni strojevi, Prvomajska, rane 70-e [4].....	7
Slika 2.2. Bušena vrpca Cincinnati Hydrotel-a, 1952. [5].....	8
Slika 2.3. Demonstracija Sutherland-ovog programa Sketchpad [6].....	9
Slika 2.4. Vremenska crta razvoja CAD sustava	9
Slika 3.1. Prikaz osi višeosne obrade [7]	10
Slika 3.1. Automatizacija [8]	12
Slika 3.2. Roboti za zavarivanje u automobilskoj industriji [8].....	13
Slika 3.3. Prednosti CIM-a po razinama u proizvodnji [9].....	14
Slika 3.5 Izvedba Head-Head [10].....	17
Slika 3.6 Izvedba Table-Table [10].....	18
Slika 3.7 Izvedba Head-Table [10]	19
Slika 3.8 Putanja alata bez kolizije [12].....	20
Slika 3.9 Glodanje palube broda [12]	20
Slika 3.10 Putanja alata kod troosne glodalice [12].....	21
Slika 3.11 Putanja alata kod petoosne glodalice [12]	22
Slika 4.1 CAD/CAM sustavi [13]	23
Slika 4.2 Međusobno povezani elementi CAD sustava [13]	25
Slika 4.3 SolidWorks logo [14]	26
Slika 4.4 AutoCAD logo [15]	27
Slika 4.5 Međusobno povezani elementi CAM sustava [13].....	28
Slika 4.6 Korištenost CAM softvera u 2017. godini [16].....	28
Slika 4.7 SolidCAM logo [17]	29
Slika 6.1 Odabir novog SolidWorks dokumenta [20].....	33
Slika 6.2 Ekstrudiranje za 60 mm [20]	33
Slika 6.3 Ekstrudiranje za 5 mm [20]	34
Slika 6.4 Naredbe Circular Pattern i Chamfer [20].....	34
Slika 6.5 Rezanje bočnih strana komada [20].....	35
Slika 6.6 Bušenje rupa na dubinu od 15 mm [20].....	35
Slika 6.7 Bušenje rupice [20].....	36
Slika 6.8 Zadnji korak modeliranja (Slot) [20].....	36
Slika 6.9 Prvo stezanje obradka [21]	37
Slika 6.10 Popis operacija u prvome stezanju [21].....	37
Slika 6.11 Korišteno glodalo (promjer $\phi 20$ mm) [21]	38
Slika 6.12 Prikaz puta alata po konturi [21].....	38
Slika 6.13 Glodalo promjera $\phi 10$ mm [21]	39
Slika 6.14 Putanja kod izrade žlijeba [21]	39
Slika 6.15 Svrdlo korišteno kod bušenja [21].....	40
Slika 6.16 Lokacija bušenja [21].....	40
Slika 6.17 Drugo stezanje obradka [21].....	41
Slika 6.18 Popis operacija u drugome stezanju [21].....	41
Slika 6.19 Prvo glodanje bočnih strana obradka alatom $\phi 20$ mm [21].....	42
Slika 6.20 Drugo glodanje bočnih strana obradka alatom $\phi 10$ mm [21]	42
Slika 6.21 Treće glodanje sredine obradka alatom $\phi 10$ mm [21]	43
Slika 6.22 Prikaz simulacije svih postupaka obrade [21]	43

Popis tablica

Tablica 3.1. Prednosti 5-osnog glodanja [1]	16
Tablica 5.1 Važnije znakovi i adrese [19].....	30
Tablica 5.2 G funkcije [19].....	31
Tablica 5.3 M funkcije [19]	32

Prilozi

- CD-R disc