

# Zaostala naprezanja i deformacije u zavarenim konstrukcijama

---

Žibrin, Petar

Undergraduate thesis / Završni rad

2018

Degree Grantor / Ustanova koja je dodijelila akademski / stručni stupanj: **University North / Sveučilište Sjever**

Permanent link / Trajna poveznica: <https://um.nsk.hr/um:nbn:hr:122:740006>

Rights / Prava: [In copyright](#) / [Zaštićeno autorskim pravom.](#)

Download date / Datum preuzimanja: **2024-11-29**



Repository / Repozitorij:

[University North Digital Repository](#)





**Sveučilište  
Sjever**

**Završni rad br. 281/PS/2018**

**Zaostala naprezanja i deformacije u zavarenim  
konstrukcijama**

**Petar Žibrin, 0919/336**

Varaždin, rujan 2018. godine





# Sveučilište Sjever

Odjel za Proizvodno strojarstvo

Završni rad br. 281/PS/2018

## Zaostala naprezanja i deformacije u zavarenim konstrukcijama

**Student**

Petar Žibrin, 0919/336

**Mentor**

Marko Horvat, dipl. ing.

Varaždin, rujan 2018. godine

# Prijava završnog rada

## Definiranje teme završnog rada i povjerenstva

ODJEL Odjel za strojarstvo

PRISTUPNIK Petar Žibrin

MATIČNI BROJ 0919/336

DATUM 24.09.2018.

KOLEGIJ Tehnologija III

NASLOV RADA Zaostala naprezanja i deformacije u zavarenim konstrukcijama

NASLOV RADA NA ENGL. JEZIKU Residual stresses and distortions in welded structures

MENTOR Marko Horvat, dipl. ing.

ZVANJE predavač

ČLANOVI POVJERENSTVA

1. dr. sc. Zlatko Botak, viši predavač
2. Marko Horvat, dipl. ing., predavač
3. Veljko Kondić, mag. ing. mech., predavač
4. Katarina Pisačić, dipl. ing., predavač
- 5.

VŽKC

MMI

## Zadatak završnog rada

BROJ 281/PS/2018

OPIS

U Završnom radu je potrebno:

- dati uvod u tehnologiju spajanja zavarivanjem uz objašnjenje osnovnih pojmova
- definirati pojmove zaostalih naprezanja i deformacija u zavarivanju
- opisati faktore koji utječu na zaostala naprezanja i deformacije
- opisati posljedice zaostalih naprezanja i deformacija
- opisati mehanizme za smanjenje zaostalih naprezanja i deformacija
- detaljnije obraditi temu mehaničkih i toplinskih izravnavanja nakon zavarivanja
- u zaključku Završnog rada dati osvrt na zadanu temu

ZADATAK URUČEN

27.09.2018.

POTPIS MENTORA



# **Predgovor**

Zahvaljujem svom mentoru Marku Horvatu dipl. ing. na strpljenju i suradljivosti tijekom izrade završnog rada.

Također zahvaljujem svojoj obitelji, Heleni i prijateljima na pruženoj potpori tijekom cijelog studiranja.

## Sažetak

Zavarivanje kao tehnologija u današnje vrijeme je jedna od najzastupljenijih i najvažnijih tehnologija koje se koriste za spajanje materijala u nerastavljivi spoj. Spajati se mogu metali s metalima, nemetali s nemetalima, te metali s nemetalima. Rubni dijelovi materijala koji se zavaruje prethodno se trebaju pripremiti kako bi tvorili željeni oblik žlijeba. Svaki dio koji se priprema za zavarivanje prema tehničkoj dokumentaciji ima zadani spoj koji je potrebno ostvariti kako bi taj dio bio funkcionalan. Kako se prilikom zavarivanja koristi toplina, nakon hlađenja materijala javljaju se zaostala naprezanja i deformacije. Naprezanje je omjer sile i površine na koju ta sila djeluje, odnosno može se reći da je naprezanje unutarnja sila podijeljena s površinom poprečnog presjeka. Naprezanje u tijelu javlja se kao posljedica djelovanja vanjskih sila na neko tijelo. Deformacije kod zavarivanja predstavljaju odstupanja konstrukcijskog elementa od definiranog oblika. Kod zavarenih spojeva najčešće nalazimo slijedeće deformacije: uzdužna, poprečna, rotacijska, kutna deformacija, savijanje i izvijanje. Mnogo je faktora koji utječu na pojavu zaostalih naprezanja i deformacija. Na njihovu pojavu će utjecati toplinska i mehanička svojstva materijala, unos i raspodjela topline zavarivanja te mehanički utjecaji poput stezanja, debljine materijala. Zaostale deformacije nakon zavarivanja mogu se otkloniti mehanički ili toplinski. Mehanički se deformacije mogu ravnati na hladno ili na toplo. Ono se temelji na plastičnom deformiranju dijela koji se deformirao uslijed zavarivanja. Toplinsko izravnavanje temelji se na fizičkom načelu metala. Odnosno metal će se proširiti kada se zagrijava, a skupiti kada se ohladi. Kada se metal skupi, dolazi do deformacija i naprezanja. Izravnavanjem plamenom otklanjaju se deformacije koje su nastale. Izravnavanje je sličan proces kao i zavarivanje te se koristi toplina ali se izravnavanje odvija na suprotnom mjestu od mjesta zavara.

Ključne riječi: zavarivanje, metal, naprezanja, deformacije

## Abstract

Today welding is one of the most common and most important technologies used to join materials into unbreakable junction. Metals can be welded with metals, nonmetals with nonmetals and metals with nonmetals. Edges of the welding material need to be prepared in a way to form a gutter. Every part that needs to be welded has a junction specified in the technical documentation. The junction needs to be realized according to the technical documentation for it to be functional. Since heat is used for welding, stresses and deformations of materials can appear after cooling. Stress is the ratio of the force and the area over which the force is distributed. It can be said that the stress is the inner force divided with the area of the transversal

intersection. Stress in the body is a consequence of the outside forces acting on that body. Welding deformations are deviations of the constructional element from the defined form. Most common deformations in welded joints are: longitudinal, transversal, rotary, angular, flexion, and deflection. There are many factors that influence the appearance of residual stresses and deformations. Factors that influence their appearance are material thickness, thermal and mechanical characteristics of the material, welding heat intake and distribution, and mechanical phenomena like contraction. Residual deformations after welding can be corrected mechanically and thermally. Mechanical correction can be done with both low and high temperatures. It is based on the plastic deformation of the welded part. Thermal correction is based on physical characteristics of the material, i.e. the material will expand while heated and contract while cooled. The contraction of the material causes deformations and stresses. Deformations can be corrected by a flame. Correction is a process similar to welding, but the correction is done on the location opposite to the welding location.

Keywords: welding, metal, stresses, deformations



## Popis korištenih kratica

OM	Osnovni materijal
DM	Dodatni materijal
ZT	Zona taljenja
ZUT	Zona utjecaja topline
MIG	Elektrolučno zavarivanje taljivom elektrodom u zaštiti inertnog plina
MAG	Elektrolučno zavarivanje taljivom elektrodom u zaštiti aktivnog plina
TIG	Elektrolučno zavarivanje netaljivom elektrodom u zaštiti inertnog plina
REL	Ručno elektrolučno zavarivanje obloženom elektrodom

# SADRŽAJ

1. Uvod .....	1
2. Zavarivanje .....	2
2.1. Vrste žljebova .....	4
2.2. Vrste spojeva .....	6
3. Općenito o zavarivanju .....	9
3.1. Metalurgija zavarivanja .....	11
3.2. Specifičnosti kod zavarivanja taljenjem .....	11
3.3. Zona taljenja .....	12
3.4. Zona utjecaja topline .....	13
3.5. Snaga/Energija za zavarivanje .....	13
4. Naprezanje .....	15
4.1. Normalno naprezanje .....	15
4.2. Tangencijalno naprezanje .....	16
5. Zaostala naprezanja kod zavarivanja .....	18
5.1. Vrste zaostalih naprezanja .....	18
6. Deformacije .....	20
7. Zaostale deformacije kod zavarivanja .....	22
7.1. Vrste zaostalih deformacija .....	22
8. Faktori koji utječu na pojavu zaostalih naprezanja i deformacija .....	25
8.1. Toplinska i mehanička svojstva materijala .....	25
8.2. Utjecaj stezanja .....	25
8.3. Utjecaj pripreme spoja .....	27
8.4. Utjecaj redosljeda zavarivanja .....	28
9. Posljedice zaostalih naprezanja i deformacija .....	29
10. Mehanizmi za smanjenje zaostalih naprezanja i deformacija .....	30
11. Mehaničko i toplinsko izravnavanje zaostalih deformacija .....	36
11.1. Mehaničko izravnavanje .....	36
11.2. Toplinsko izravnavanje plamenom .....	36
11.3. Toplinsko točkasto izravnavanje .....	40
11.4. Zagrijavanje u obliku klina .....	40
11.5. Kružno zagrijavanje .....	41
12. ZAKLJUČAK .....	42
LITERATURA .....	43
POPIS SLIKA .....	45
POPIS TABLICA .....	47



# 1. Uvod

Zavarivanje je poseban način spajanja materijala pomoću energije, koji omogućuje nastajanje materijalnog kontinuiteta između materijala koji se spajaju. Spajati se mogu metali s metalima, nemetali s nemetalima, te metali s nemetalima[1].

Zaostala naprezanja najčešće imaju negativan utjecaj na svojstva spoja jer povećavaju sklonost krhkom lomu, zamoru materijala i vodikovim pukotinama, a jedan su i od čimbenika koji uzrokuje napetosnu koroziju. Deformacije koje nastaju kao posljedica zavarivanja uzrokuju promjene oblika i dimenzija zavarenih sekcija te samim tim otežavaju montažu i smanjuju nosivost konstrukcija[2].

Zaostala naprezanja i deformacije koje nastaju nakon zavarivanja posljedica su termičkih naprezanja koja se javljaju prilikom zavarivanja. Unosom topline dolazi do lokalnog zagrijavanja i hlađenja radnog komada. Prilikom ciklusa zagrijavanja i hlađenja dolazi do neujednačene ekspanzije i kontrakcije materijala, tijekom toga može doći do plastične deformacije, fazne transformacije i rekristalizacije. Sve navedene pojave zajedno s vanjskim utjecajima utječu na pojavu zaostalih naprezanja ili trajnih deformacija [3].

Deformacije i zaostala naprezanja mogu se smanjiti već u fazi konstruiranja proizvoda, a smjernice za njihovo izbjegavanje su [4]:

- korištenje što manje debljine osnovnog materijala
- koristiti što kraće zavare
- koristiti isprekidane umjesto kontinuiranih zavara
- zavare rasporediti simetrično
- izbjegavati križanje zavarenih spojeva
- podijeliti konstrukciju u više sekcija.

Zaostale deformacije mogu se smanjiti i nakon samog zavarivanja i to[2]:

- mehanički (mogu se ravnati na topli ili na hladno)
- toplinsko (temelji se na koncentriranom zagrijavanju dijela konstrukcije na povišenu temperaturu pri čemu dolazi do pada granice tečenja materijala

## 2. Zavarivanje

Zavarivanje kao tehnologija je u današnje vrijeme jedna od najzastupljenijih i najvažnijih tehnologija koje se koriste za spajanje materijala u nerastavljivi spoj. Slika 2.1 prikazuje postupak zavarivanja, a slika 2.2 prikazuje zavareni spoj aluminija. Pokazalo se da zavarivanje prednjači pred ostalim tehnologijama nerastavljivog spajanja kada su u pitanju uvjeti eksploatacije [5].



*Slika 2.1 Prikaz postupka zavarivanja [6]*



*Slika 2.2 Zavareni spoj aluminija [7]*

Osnovna definicija koja se veže uz zavarivanje glasi da je zavarivanje postupak spajanja dvaju ili više dijelova(materijala) uz dodavanje ili bez dodavanja dodatnog materijala, na takav način da spoj ima kontinuitet te što jednoličnija svojstva [8].

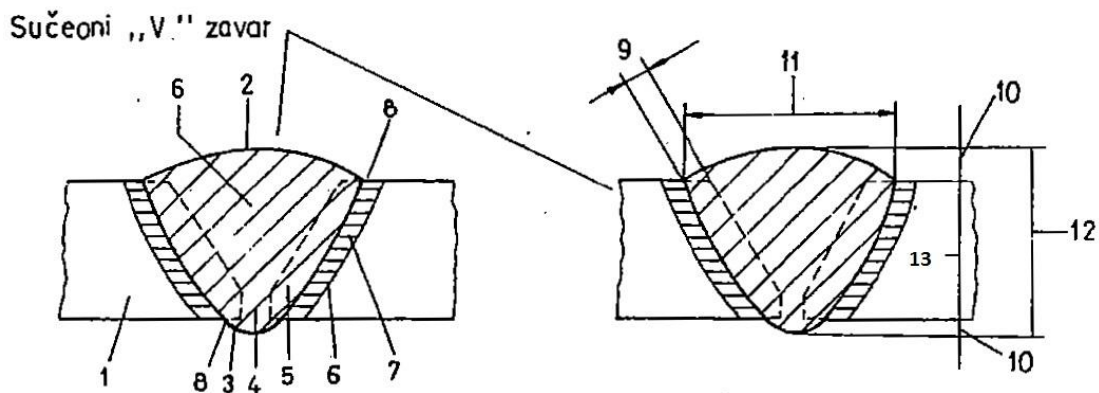
U ovom radu biti će korišteni još neki pojmovi vezani uz zavarivanje, stoga je važno objasniti ih. Osnovni materijal- materijal koji se zavaruje, materijal iz kojeg su izrađeni dijelovi koje treba spojiti. Žlijeb- prostor između dijelova pripremljenih za zavarivanje.

Zavar- je očvrnuti rastopljeni materijal nastao topljenjem osnovnog i dodanog materijala sam u jednom prolazu. Slika 2.3 prikazuje sučeoni „V“ zavar. Šav- očvrnuti rastopljeni materijal, nastao prilikom topljenja osnovnog i dodanog materijala, prilikom zavarivanja u jednom ili više. Dodani materijal- materijal koji prije zavarivanja ne pripada samim dijelovima koji se spajaju, nego se dodaje prilikom procesa zavarivanja. Topi se zajedno sa osnovnim materijalom te tako popunjava prostor na mjestu spoja. U dodani materijal ubrajaju se: metalne šipke, gole ili sa oblogom, žice, zaštitni plinovi, specijalni prašci... [1]

Zavarljivost- sposobnost materijala da se uz određene uvjete zavarivanja postigne kontinuirani (bez grešaka) zavareni spoj koji će zadovoljavati prethodno propisane uvjete i način eksploatacije. Zavarljivost materijala je komparativno svojstvo te ne postoji pojam opće zavarljivosti već se zavarljivost utvrđuje posebno na svakom slučaju zavarivanja.

Zavarivač- osposobljen i provjeren radnik koji se bavi određenim opsegom zavarivačkih radova.

Zavareni spoj- cjelina ostvarena zavarivanjem koja obuhvaća dodirne dijelove zavarenih komada, a karakterizirana je međusobnim položajem zavarenih dijelova i oblikom zavarenih krajeva [5].



Slika 2.3 Sučeoni "V" zavar [8]

1. Osnovni materijal-OM
2. Lice zavara
3. Naličje zavara
4. Korijen zavara
5. Granica taljenja
6. Zona taljenja- ZT
7. Zona utjecaja topline-ZUT
8. Rub zavara
9. Dubina uvara (penetracije)

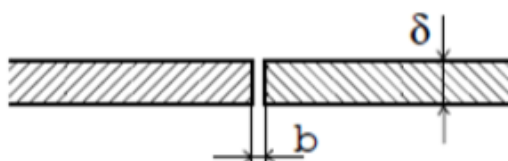
10. Nadvišenje lica i nadvišenje korijena zavara
11. Širina zavara
12. Stvarna debljina zavara
13. Nominalna(proračunska) debljina zavara

Zona taljenja (ZT)- dio površine poprečnog presjeka zavarenog spoja koji je bio rastaljen.

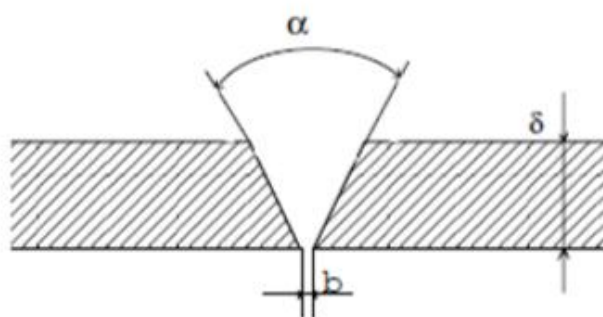
Zona utjecaja topline (ZUT)- dio površine poprečnog presjeka zavarenog spoja koji nije bio rastaljen ali su njegova mikrostruktura i svojstva izmijenjeni pod utjecajem topline unesene tijekom zavarivanja [8].

## 2.1. Vrste žljebova

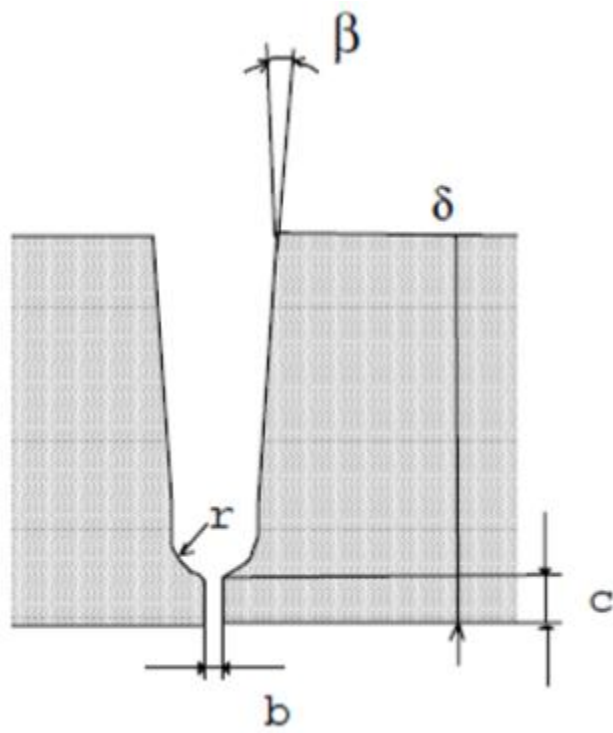
Rubni dijelovi materijala koji se zavaruje prethodno se trebaju pripremiti kako bi tvorili željeni oblik žlijeba. Žljebovi se pripremaju uzevši u obzir uvjete eksploatacije te postupak kojim će se zavarivati određeni dio. Prema tome postoji nekoliko karakterističnih vrsta žljebova [8]:



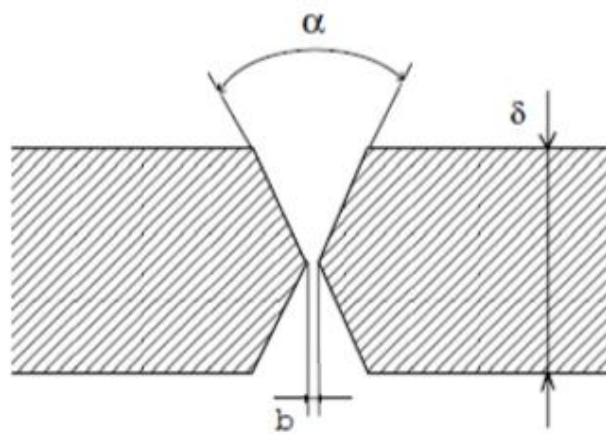
Slika 2.1.1 "I" žlijeb [9]



Slika 2.1.2 "V" žlijeb[9]

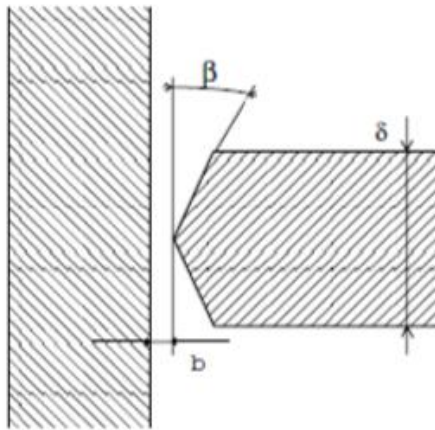


Slika 2.1.3 "U" žlijeb[9]



Slika 2.1.4 "X" žlijeb[9]

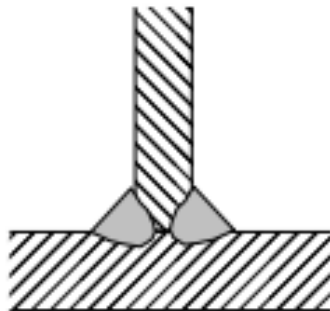




*Slika 2.1.5 "K" žlijeb[9]*

## 2.2. Vrste spojeva

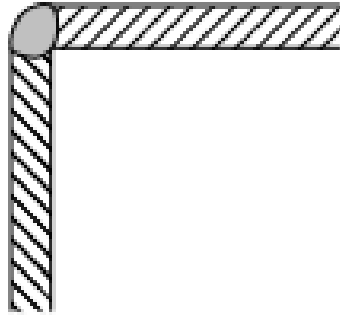
Svaki dio koji se priprema za zavarivanje prema tehničkoj dokumentaciji ima zadani spoj koji je potrebno ostvariti kako bi taj dio bio funkcionalan. Vrste spojeva su [10] :



*Slika 2.2.1 "T" spoj [10]*



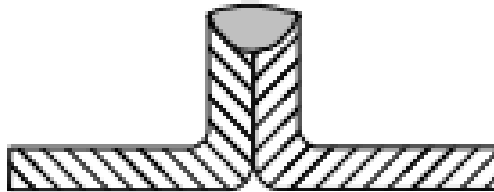
*Slika 2.2.2 Preklopni kutni spoj[10]*



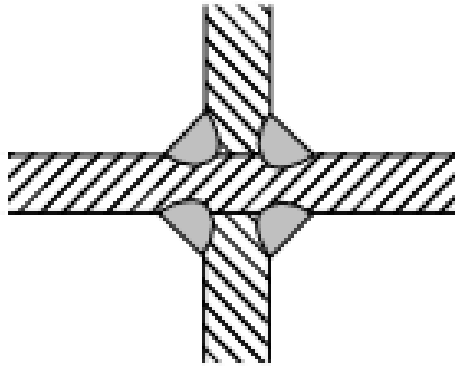
*Slika 2.2.3 Rubni kutni spoj[10]*



*Slika 2.2.4 Naliježući spoj[10]*



*Slika 2.2.5 Prirubni spoj [10]*



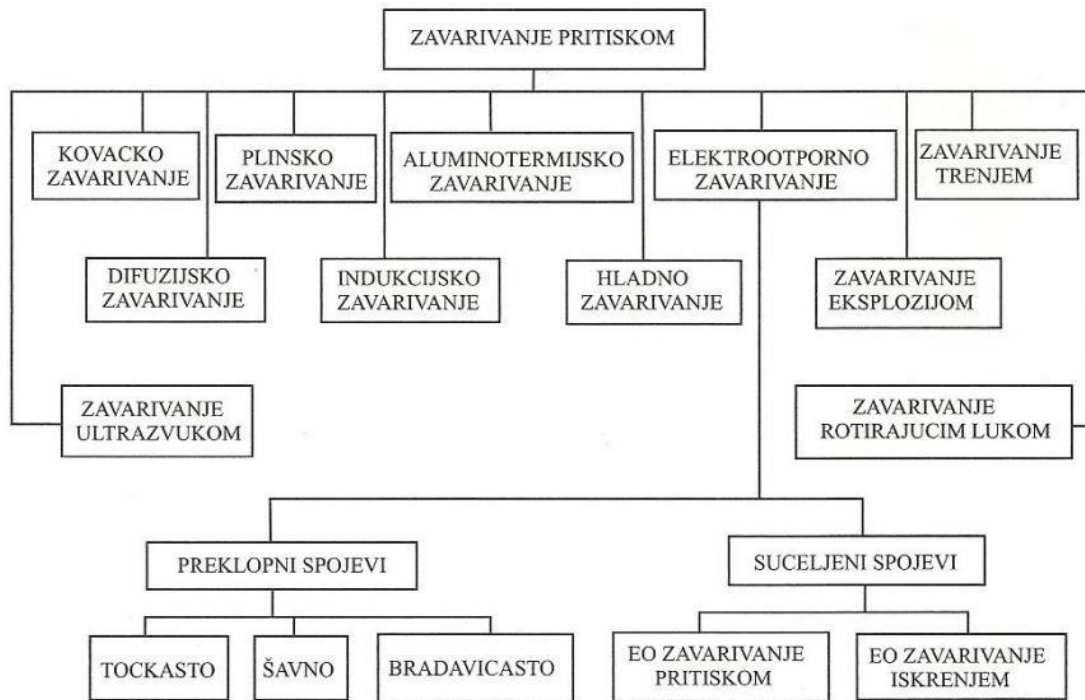
*Slika 2.2.6 Križni spoj[10]*

### 3. Općenito o zavarivanju

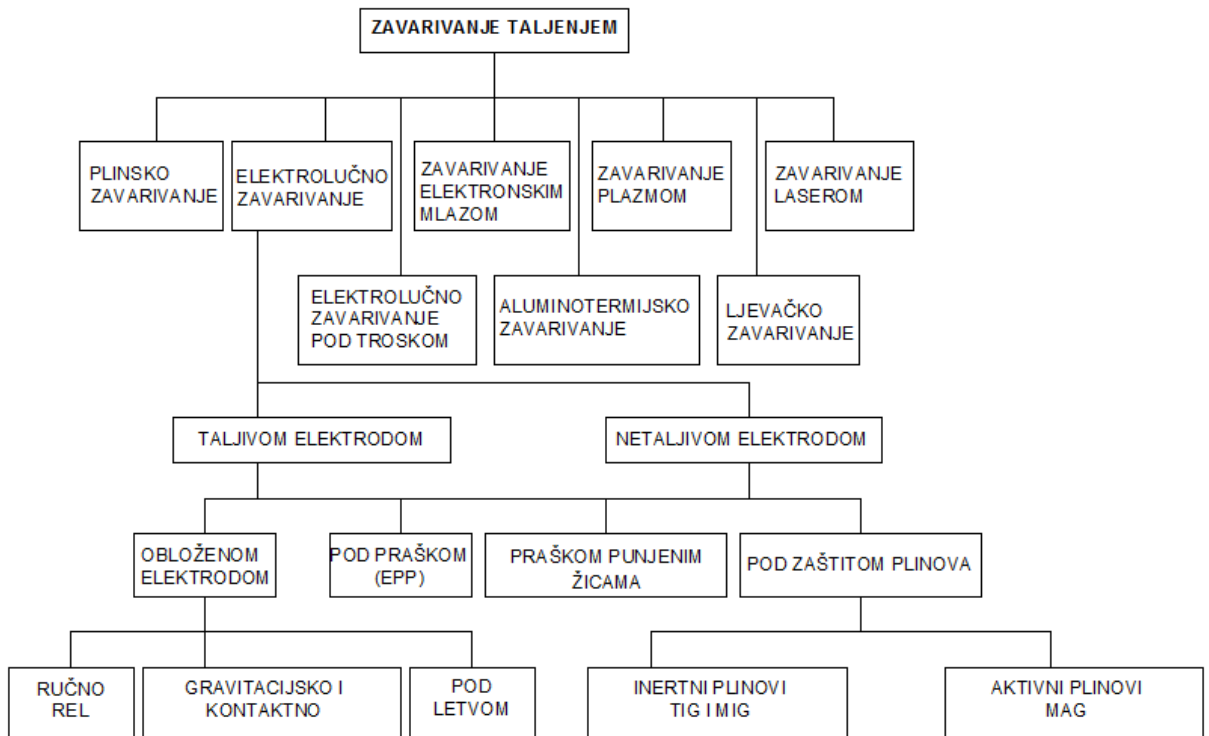
Zavarivanje se dijeli u dvije veće skupine [11]:

1. zavarivanje taljenjem
2. zavarivanje pritiskom

Postoje postupci zavarivanja koji mogu biti izvedeni na način da se koriste u kombinaciji i taljenje i pritisak. Slika 3.1 prikazuje postupaka zavarivanja pritiskom, a slika 3.2 postupak zavarivanja taljenjem[11].



Slika 3.1 Postupci zavarivanja pritiskom [12]



*Slika 3.2 Postupci zavarivanja taljenjem [12]*



*Slika 3.3 Zavarivanje taljenjem [13]*



*Slika 3.4 Zavarivanje pritiskom [14]*

### **3.1. Metalurgija zavarivanja**

Zavarivanje ima neograničeno područje primjene, kako u samoj proizvodnji tako i u reparaturi svih metalnih proizvoda odnosno spojeva. Kako zavarivanje susrećemo svuda oko nas ne iznenađuje da je zavarivanje najekonomičniji način spajanja metala. Kao osnovne prednosti zavarivanja ističu se ušteda materijala i osiguravanja kontinuiteta materijala. Zavarivanje je postalo jedan od najjeftinijih načina spajanja metala, te se ono može uspješno primijeniti za sve konstrukcijske metale. Kao glavnu problematiku zavarivanja valja spomenuti utjecaj čovjeka na kvalitetu zavora, postojanje strukturalnih nehomogenosti, prisutnost unutarnjih napona i prisutnost grešaka materijalne homogenosti [1].

Metalurgija zavarivanja dijeli se na [15]:

1. Procesnu metalurgiju
2. Fizikalnu metalurgiju

Procesna metalurgija zavarivanja obuhvaća izdvajanje metala iz rude te njegovo dobivanje. Pod pojam procesne metalurgije spada još priprema metala za korištenje te legiranje metala da bi se dobio poluproizvod ili gotov proizvod.

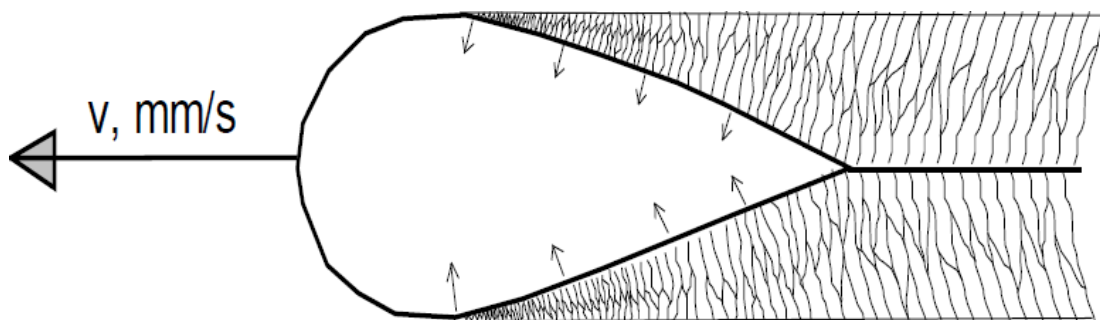
Fizikalna metalurgija zavarivanja bavi se mehaničkim ispitivanjima metala te kristalografijom, kako bi se moglo provesti ispitivanje metala te njegovo daljnje korištenje [15].

### **3.2. Specifičnosti kod zavarivanja taljenjem**

Postoji nekoliko specifičnosti kada se govori o zavarivanju kao postupku spajanja dva metala no svakako valja istaknuti kako se kod postupka zavarivanja događaju vremenski brze promjene

(preko 1000°C/s) te lokalno unošenje topline nekim izvorom topline koji se koristi za zavarivanje. Lokalne temperature kod zavarivanja mogu se kretati u rasponu od temperature okoline (ponekad 0 °C i niže) pa sve do temperature tališta i vrelišta metala. Gore navedeni uvjeti uzrokuju kemijske reakcije između okoline i rastaljenog metala, difuzijske procese, različitu rastvorljivost među elementima i fazama, a ono najbitnije uzrokuju lokalna istezanja i stezanja koja kasnije dovode do pojave napetosti, a u konačnici i deformacija. Kao posljedica temperaturnih promjena kod zavarivanja javlja se neujednačena mikrostruktura presjeka spoja koji je zavaren u kojem su prisutne trajne deformacije i zaostala naprezanja. Zaključno za sve navedeno može se reći kako se kod zavarivanja taljenjem znatno mijenja kemijski sastav zone taljenja (ZT) te ujedno dolazi do strukturnih promjena u zoni taljenja i zoni utjecaja topline što u konačnici dovodi do pogoršanja mehaničkih, antikorozivnih i ostalih svojstava zavarenog spoja [16].

Na slici 3.2.1 prikazan je pogled odozgo na kupku pri zavarivanju na kojem je vidljivo prikazano u kojem smjeru počinje rast kristala.



Slika 3.2.1 Smjer rasta kristala pri zavarivanju (oblik suze) [15]

### 3.3. Zona taljenja

Zona taljenja je onaj dio zavarenog spoja koji je za vrijeme zavarivanja bio rastaljen i u kojem je došlo do pojave kristalizacije i do skrućivanja. Zona taljenja može se sastojati od samo osnovnog materijala ukoliko se ne koristi nikakav dodatni materijal kod zavarivanja ili se sastoji od mješavine osnovnog i dodatnog materijala koji čine zavareni spoj. Kod zavarivanja u zoni taljenja dolazi do sličnih promjena kao kod proizvodnje čelika u visokim pećima. Javlja se međusobno djelovanje rastaljenog metala, troske i okolne atmosfere. Djelovanjem lokalnog unošenja topline dolazi do izgaranja pojedinih elemenata, a na isti način vrši se i dolegiravanje rastaljenog metala raznim elementima koji se nalaze i oblozi elektrode ili u prahu. Iz razloga što se zavarivanje odvija u utjecaju atmosfere dolazi do stvaranja oksida, nitrida, karbida te ostalih intermetalnih i drugih spojeva, koji kasnije mogu činiti greške u zavarenom spoju [16].

Iz izloženog se mogu uočiti sljedeće pojave u ZT [16]:

- izgaranje i dolegiranje elemenata,
- pojava nepoželjnih spojeva,
- rafiniranje i dezoksidacija kupke,
- miješanje OM i DM,
- smjer orijentiranosti kristala ovisno o smjeru odvođenja topline,
- broj prolaza, koji utječe na miješanje OM i DM i "odžarivanje" (više ZUT u ZT),
- zaostale napetosti i trajne deformacije,
- moguće nehomogenosti - greške ZT (pukotine, poroznosti, troska ),
- brzo ili sporo hlađenje koje može štetno utjecati zbog zakaljivanja pri brzom ili zbog porasta zrna i izlučivanja raznih nepoželjnih faza pri sporom hlađenju.

### 3.4. Zona utjecaja topline

Zona utjecaja topline obuhvaća područje osnovnog materijala, odnosno dio osnovnog materijala koji se nije talio za vrijeme zavarivanja, ali je svejedno došlo do strukturnih promjena zbog unošenja topline zavarivanjem. Širina ZUT-a ovisi o toplinskom inputu te najčešće iznosi 2-8 mm [16].

### 3.5. Snaga/Energija za zavarivanje

Efektivna energija koja se koristi za elektrolučno zavarivanje računa se prema formuli [16]:

$$E_{ef} = \frac{U \times I}{v} \times \eta, \left[ \frac{J}{mm} \right] \quad (1)$$

gdje je:

U-napon koji se koristi za zavarivanje

I-jakost struje kojom se zavaruje

v-brzina zavarivanja

$\eta$ -efektivni koeficijent iskorištenja

Vrijednosti koeficijenta za pojedine postupke zavarivanja nalaze se u tablici na tablici 3.5.1.



*Tabela 3.5.1 Vrijednosti koeficijenta za pojedine postupke zavarivanja[1]*

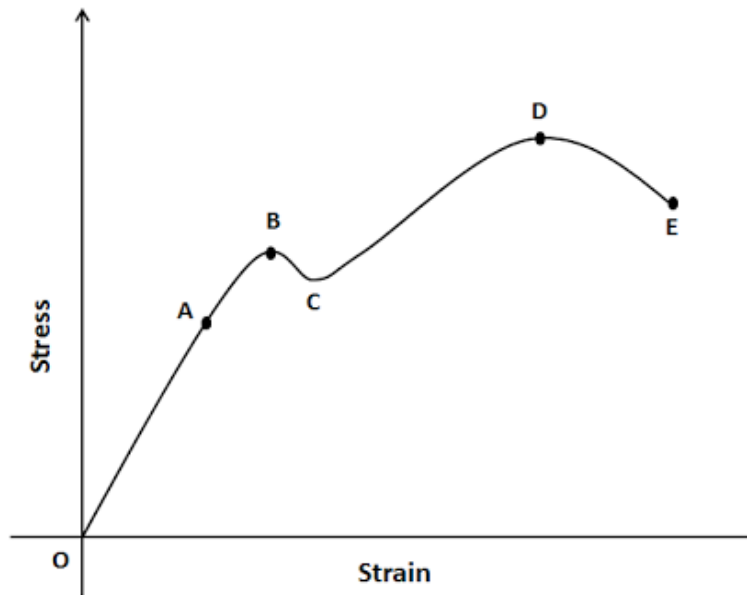
<b>Postupak zavarivanja</b>	<b><math>\eta</math></b>
Pod prahom	0,80-0,95
REL- obloženom elektrodom	0,70-0,85
MAG- u zaštiti CO <sub>2</sub>	0,60-0,75
MAG- punjenom žicom	0,70-0,85
TIG- netopivom elektrodom	0,50-0,60
MIG- topivom elektrodom	0,70-0,80

## 4. Naprezanje

Naprezanje je omjer sile i površine na koju ta sila djeluje, odnosno može se reći da je naprezanje unutarnja sila podijeljena s površinom poprečnog presjeka. Naprezanje u tijelu javlja se kao posljedica djelovanja vanjskih sila na neko tijelo [17] Na slici 4.1 prikazan je dijagram naprezanja.

S obzirom na podjelu razlikuju se dvije vrste naprezanja [17]:

1. Normalno naprezanje
2. Tangencijalno naprezanje



Slika 4.1 Dijagram naprezanja[18]

### 4.1. Normalno naprezanje

Normalne sile unutar tijela djeluju okomito na promatrani presjek i uzrok su normalnih naprezanja u tijelu. Normalna naprezanja uzrokuju produljenje ili skraćenje materijala. Na slici 4.1.1 je prikaz normalnog naprezanja. Normalna naprezanja  $\sigma$  računaju se prema formuli [19]:

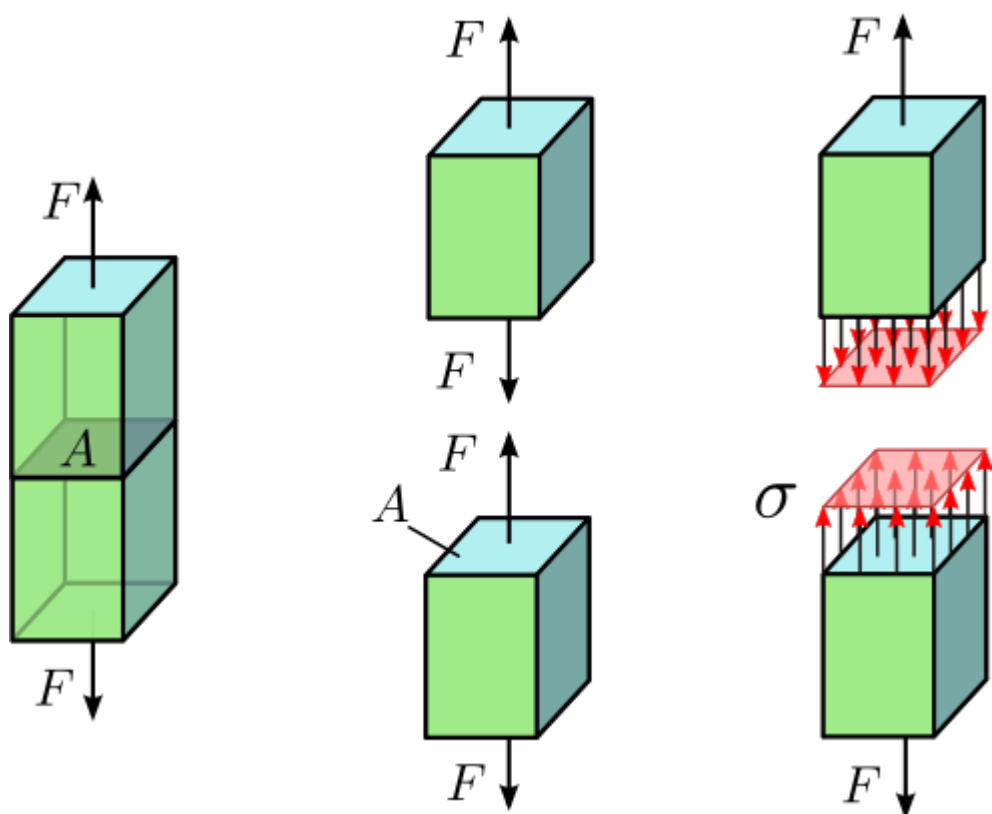
$$\sigma = \frac{F_n}{A}, \left[ \frac{N}{m^2} \right] \quad (2)$$

gdje je:

$\sigma$ -normalno naprezanje

$F_n$ -unutarnja sila koja djeluje na poprečnom presjeku

A-površina poprečnog presjeka



Slika 4.1.1 Prikaz normalnog naprezanja [20]

## 4.2. Tangencijalno naprezanje

Tangencijalne sile unutar tijela djeluju u presjeku i uzrok su tangencijalnih naprezanja u tijelu. Tangencijalna naprezanja slika 4.2.1 uzrok su klizanju materijala. Tangencijalna naprezanja računaju se prema formuli [19]:

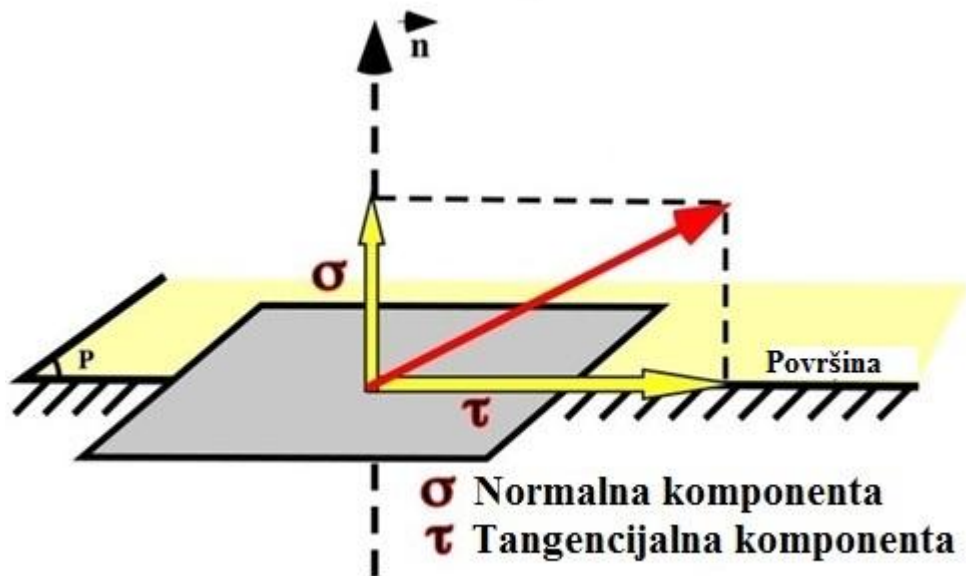
$$\tau = \frac{F_t}{A}, \left[ \frac{N}{m^2} \right] \quad (3)$$

gdje je:

$\tau$ -tangencijalno naprezanje

$F_t$ -tangencijalna sila koja djeluje u presjeku

$A$ -površina poprečnog presjeka



Slika 4.2.1 Prikaz tangencijalnog naprezanja [21]

## 5. Zaostala naprezanja kod zavarivanja

Kako bi se bolje razumjelo kako i zašto nastaju zaostala naprezanja kod zavarivanja, valja ukratko objasniti što je to uopće naprezanje. Kada na neko tijelo djeluju vanjske sile, one nastoje razdvojiti ili približiti pojedine čestice tijela. Tijelo se suprotstavlja unutarnjim silama koje djeluju među česticama. Unutarnja sila podijeljena površinom presjeka na kojem djeluje naziva se naprezanje. Osnovna jedinica za naprezanje glasi:  $1\text{Pa}=\text{N}/\text{m}^2$ , a primjenjuje se još i  $1\text{MPa}=10^6\text{Pa}$ . Prema djelovanju sile naprezanja se mogu podijeliti na: normalno naprezanje i smično naprezanje. Normalnim naprezanjem tijelo se opire razmicanju i primicanju čestica, dok se smičnim naprezanjem tijelo opire klizanju jednog sloja čestica po drugom [17].

Kod zavarenih konstrukcija tijekom i nakon zavarivanja javljaju se zaostala naprezanja. Glavni uzrok nastanka zaostalog naprezanja jest lokalno unošenje topline. Kada se pri zagrijavanju ili hlađenju javljaju naprezanja u bilo kojoj zoni preko granice razvlačenja ( $R_e$ ) dolazi do pojave trajnih deformacija, a nakon potpunog hlađenja u tom dijelu kao rezultat će se pojaviti zaostala naprezanja. Naprezanja se mogu podijeliti na toplinska i strukturna naprezanja [8].

**TOPLINSKA NAPREZANJA:** pri grijanju i hlađenju termodinamički masivnijih obradaka pojavljuje se temperaturna razlika između jezgre i ruba obratka. Odnosno dolazi do neravnomjernog zagrijavanja i hlađenja, te tako u tom području dolazi do nastanka različitih onemogućenih rastezanja i stezanja [22].

**STRUKTURNA NAPREZANJA:** iz razloga što se proces hlađenja odvija vremenski i mjestimice vrlo različito, dolazi do različitih promjena strukture, te one uzrokuju povećanje volumena [23].

### 5.1. Vrste zaostalih naprezanja

Podjela prema dimenzijama [8]:

- I. vrste- makro dimenzije (područja preko 1 mm)
- II. vrste- mikro dimenzije (1-0.01 mm) npr. unutar kristalnih zrna, između lamela  $\text{Fe}_3\text{C}$  i lamela ferita u strukturi perlita. Ove dvije faze imaju različit koeficijent linearnog toplinskog istezanja, pa će između njih postojati naprezanja
- III. vrste- submikroskopskih dimenzija (od  $10^{-2}$  do  $10^{-6}$  mm) zbog nepravilnosti kristalne rešetke

Zaostala naprezanja prvog reda (vrste) prisutna su u većem području predmeta, odnosno protežu se preko većeg broja kristalnih zrna. Pripadajuće sile odnosno momenti nalaze se u ravnoteži u čitavom predmetu. Zaostala naprezanja prvog reda nazivaju se i makro zaostalim naprežanjima. Zaostala naprezanja drugog reda imaju konstantan iznos unutar jednog ili nekoliko kristalnih zrna. U ravnoteži se nalaze sile odnosno momenti manjeg broja susjednih zrna. Poremećajem ravnoteže sila ili momenata mogu se pojaviti makroskopske promjene dimenzija. Zaostala naprezanja drugog reda (vrste) pripadaju skupini mikro zaostalih naprežanja. Zaostala naprezanja trećeg reda (vrste) razlikuju se već na nekoliko atomskih razmaka u kristalnoj rešetki, a odgovarajuće sile odnosno momenti nalaze se u ravnoteži samo unutar djelića kristalnog zrna. Zaostala naprezanja trećeg reda nazivaju se i submikroskopska zaostala naprežanja [24]

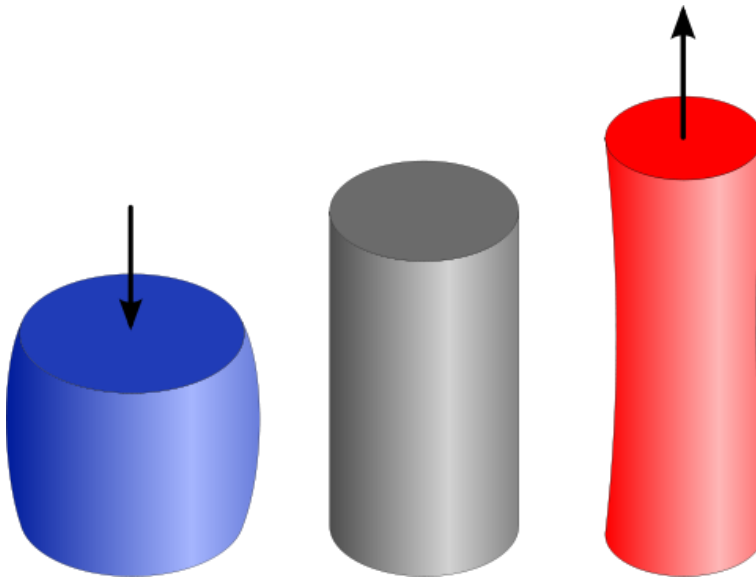
Podjela prema smjeru [8]:

- $\sigma_x$  ..... u smjeru osi zavara
- $\sigma_y$  ..... poprečno na smjer zavara
- $\sigma_z$  ..... okomito na debljinu zavara (u smjeru debljine lima)

## 6. Deformacije

Deformacija tijela je promjena oblika i dimenzija tijela uslijed djelovanja nekog vanjskog opterećenja, temperature i dr. Slika 6.1 prikazuje primjer deformiranog tijela. Koliko će se tijelo deformirati ovisi o opterećenju na to tijelo i o elastičnim svojstvima toga tijela. S obzirom na podjelu razlikuju se [25]:

1. Duljinska deformacija
2. Kutna deformacija
3. Obujamska deformacija



Slika 6.1 Primjer deformiranog tijela [26]

Opća formula za računanje deformacija je:

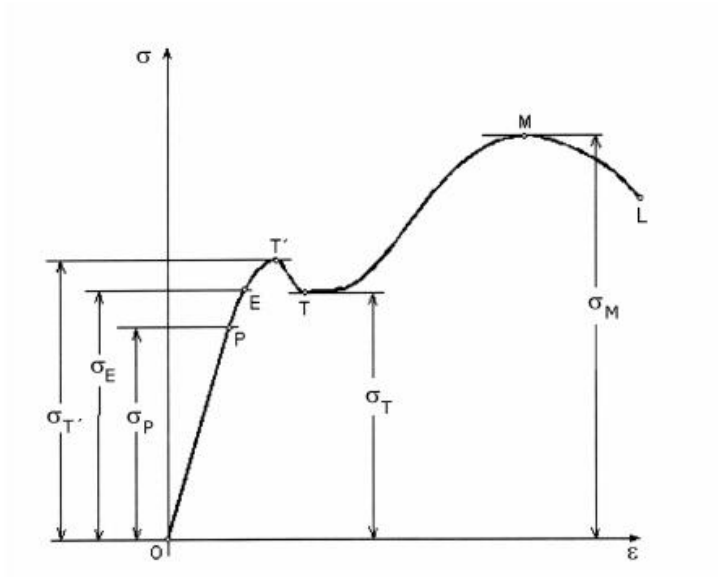
$$\varepsilon = \frac{\Delta l}{l_0}, \left[ \frac{mm}{mm} \right] \quad (5)$$

gdje je:

$\varepsilon$ -deformacija

$\Delta l$ -produženje

$l_0$ -početna duljina



Slika 6.2 Dijagram naprezanja i deformacija [27]



## 7. Zaostale deformacije kod zavarivanja

Deformacije kod zavarivanja predstavljaju odstupanja konstrukcijskog elementa od definiranog oblika nakon unošenja topline, te potom hlađenja na sobnu temperaturu. Kod nejednoliko zagrijanog metala dolazi do širenja toplog dijela, dok se hladni dio tome opire, uslijed toga dolazi do plastične deformacije toplog dijela. Nakon hlađenja, zagrijani dio se skraćuje i nastaju zaostala naprezanja i deformacije. Zaostala naprezanja uslijed zavarivanja uzrokuju deformacije u konstrukciji koje mogu biti trajnog ili privremenog karaktera [28]

Ukupna deformacija u materijalu zavarene konstrukcije može se izraziti kao [24]:

$$\varepsilon = \varepsilon_{el} + \varepsilon_{pl} + \varepsilon_{th} + \varepsilon_{\Delta V} + \varepsilon_{Trp} \quad (4)$$

gdje je:

$\varepsilon_{el}$  – elastična deformacija

$\varepsilon_{pl}$  – plastična deformacija

$\varepsilon_{th}$  – toplinska deformacija

$\varepsilon_{\Delta V}$  – volumenska deformacija uslijed faznih promjena materijala

$\varepsilon_{Trp}$  – plastična deformacija uslijed faznih promjena materijala.

### 7.1. Vrste zaostalih deformacija

Kod zavarenih spojeva najčešće nalazimo slijedeće deformacije [8]:

- uzdužna deformacija – skraćenje elemenata u uzdužnom smjeru
- poprečna deformacija – skraćenje elemenata poprečno na uzdužnu os
- rotacijska deformacija – kutno iskrivljenje u ravnini ploče zbog toplinske ekspanzije ili kontrakcije
- kutna deformacija – iskrivljenje uzrokovano nejednolikom raspodjelom temperature u poprečnom smjeru
- savijanje – iskrivljenje u ravnini dužine zavara
- izvijanje – iskrivljenje uzrokovano tlačnim naprezanjima zbog nestabilnosti jer su ploče tanke

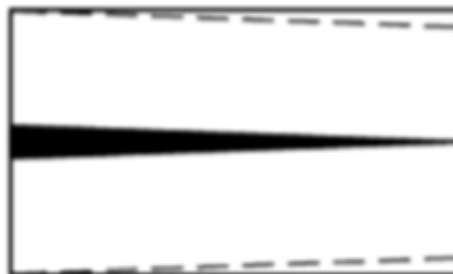
Čisto transverzalno i longitudinalno skupljanje se javlja samo kao su ispunjeni sljedeći uvjeti: debljina radnih komada je dovoljno velika i težište metala zavara nalazi se na neutralnoj osi komponente koja se zavaruje. Ako to nije slučaj javljaju se kutna deformacija te savijanje i izvijanje[2].



*Slika 7.1.1 Poprečno skupljanje[24]*



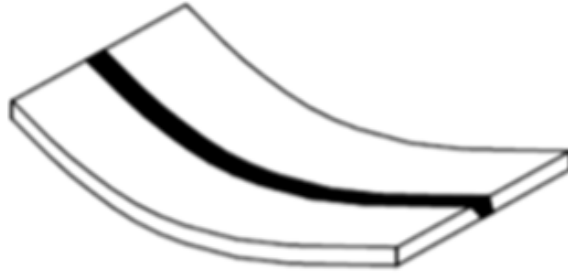
*Slika 7.1.2 Uzdužno skupljanje[24]*



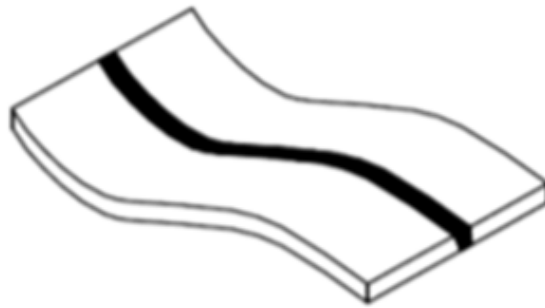
*Slika 7.1.3 Rotacijsko iskrivljenje [24]*



*Slika 7.1.4 Kutno iskrivljenje [24]*



*Slika 7.1.5 Savijanje [24]*



*Slika 7.1.6 Izvijanje[24]*

## 8. Faktori koji utječu na pojavu zaostalih naprezanja i deformacija

Mnogo je faktora koji utječu na pojavu zaostalih naprezanja i deformacija. Na njihovu pojavu će utjecati toplinska i mehanička svojstva materijala, unos i raspodjela topline zavarivanja te mehanički utjecaji poput stezanja, debljine materijala i slično [2].

### 8.1. Toplinska i mehanička svojstva materijala

Svojstva materijala koja utječu na pojavu zaostalih naprezanja i deformacija [2]:

- temperatura tališta
- koeficijent toplinske vodljivosti
- specifični toplinski kapacitet
- gustoća materijala
- koeficijent toplinske rastezljivosti
- modul elastičnosti
- granica tečenja materijala.

Porastom temperature tališta rastu vrijednosti deformacija i zaostalih naprezanja. Što su koeficijent toplinske vodljivosti, specifični toplinski kapacitet i gustoća materijala niži bit će veća mogućnost nastanka deformacija i naprezanja. Koeficijent toplinske rastezljivosti na isti način djeluje na pojavu naprezanja i deformacija. Materijali koji imaju visoki koeficijent termičke ekspanzije su: aluminij i bakar te austenitni nehrđajući čelici. Visok koeficijent toplinske rastezljivosti uz niski koeficijent toplinske vodljivosti uzrokovat će veće deformacije austenitnih nehrđajućih čelika u usporedbi s martenzitnim ili feritnim čelicima. Vrijednost modula elastičnosti ima suprotan učinak na vrijednosti zaostalih naprezanja i deformacija. Deformacije kao što su izvijanja posebno su ovisne o modulu elastičnosti. Niži modul elastičnosti je jedan od razloga veće sklonosti aluminija prema deformacijama i manjim zaostalim naprezanjima u usporedbi s čelicima. Što je viša granica tečenja materijala, bit će više postignute vrijednosti zaostalih naprezanja a deformacije manje[4].

### 8.2. Utjecaj stezanja

Zavarivanje kao proces, u proizvodnji se najčešće izvodi tako da su komadi koji se zavaruju stegnuti u napravama za stezanje. Zadatak stezanja je da ograničava ekspanziju i kontrakciju materijala tijekom zavarivanja, samim tim, stezanjem sprječavamo pojavu zaostalih naprezanja i deformacija [29].

Stezanje radnih komada smanjuje količinu deformacije, ali istovremeno povisuje nivo zaostalih napreznja. Osim sile stezanja na deformacije i napreznja utjecaj imaju i položaji na kojem su radni komadi pritegnuti kao i vrijeme otpuštanja sile stezanja [2].

Vrste naprava koje se koriste kod zavarivanja [29]:

- naprave za pripajanje- su stezne naprave u kojima se predmeti dovode u propisan međusobni položaj. Rubovi se postavljaju i održavaju u određenim razmacima i ravninama, odnosno vrši se centriranje kod osi simetričnih predmeta.
- stezne naprave- sprječavaju deformacije zavarenih spojeva. Stezne naprave služe ponekad ujedno za predsavijanje ili stavljanje izvan pravog položaja u suprotnom smjeru od očekivanih deformacija. Elastično vraćanje nakon vađenja iz naprave dovodi predmet u željeni položaj. Na slici 8.2.1 prikazana je stezna naprava.



*Slika 8.2.1 Stezna naprava [30]*



*Slika 8.2.2 3D sustav za stezanje [31]*



*Slika 8.2.3 Primjer stezanja komada prije zavarivanja [32]*

### **8.3. Utjecaj pripreme spoja**

Nastanak zaostalih naprezanja i deformacija može se spriječiti pravilnim izborom pripreme spoja. Važno je odabrati što užu pripremu spoja kako bi se smanjio unos topline u

materijal, a rezultat toga će biti manja zona taljenja kao i manja zona plastične deformacije. S obzirom na to najpogodnija je I priprema spoja, međutim primjenjiva je samo za manje debljine limova. U priprema je povoljnija od V pripreme u pogledu smanjenja deformacija i naprezanja. Kod većih debljina limova koristi se i X priprema odnosno obostrano zavarivanje. Kod obostranog zavarivanja postižu se manje kutne deformacije kao i kod dvostrukog T spoja. Kako bi deformacija kutnih spojeva bila minimalna, potrebno je istovremeno zavarivati obje strane u slučaju zavarivanja u jednom prolazu ili primijeniti naizmjenično zavarivanja u više prolaz [4].

#### **8.4. Utjecaj redoslijeda zavarivanja**

Univerzalni redoslijed zavarivanja ne postoji nego ovisi o samoj konstrukciji. Kada se poštuje redoslijed zavarivanja, nastanak zaostalih naprezanja i deformacija je minimalan. Glavno je pravilo uvijek osigurati neograničeno transverzalno skupljanje spoja. Kod zavarivanja pločastih panela potrebno je prije zavariti transverzalne kraće zavare, a nakon njih longitudinalne[4].

## 9. Posljedice zaostalih napreznja i deformacija

Kako se zavareni spoj steže, uslijed više ili manje onemogućenog stezanja zavar se prvo plastično, a potom i smanjenjem temperature elastično deformira. Uslijed elastične deformacije zavar je pod zaostalim vlačnim napreznjem, te iz toga proizlazi da su zadnje ohlađena mjesta pod vlačnim zaostalim napreznjima, dok se u okolini stvaraju tlačna napreznja[24].

Posljedice zaostalih napreznja i deformacija [8]:

- Zbrajanjem radnih i zaostalih napreznja smanjuje se nosivost konstrukcije. Pošto zaostala napreznja dosežu  $R_e$ , radna napreznja će uzrokovati lokalne plastične deformacije na mjestima najviših zaostalih napreznja. Plastične deformacije počinju kada su ekvivalentna napreznja ( $\sigma_{ekv}$ ) viša od granice razvlačenja ( $R_e$ ).
- Kod debelostijenih konstrukcija zaostala napreznja su troosna čime se povećava sklonost krhkom lomu i olakšava se inicijacija i propagacija pukotina. Posebno nepovoljna su vlačna zaostala napreznja.
- Visoka razina vlačnih zaostalih napreznja i zbroj radnih i zaostalih napreznja povećava sklonost pojavi pukotina zbog korozije uz napreznje, kao i drugim vrstama korozije. Kod visokih vlačnih napreznja također se bitno smanjuje i dinamička nosivost.
- Deformacije, koje predstavljaju odstupanja od teorijskog oblika uzrokuju dodatna napreznja na savijanje, smanjuju stabilnost konstrukcije, pa je pouzdanost deformiranih elemenata smanjena. Stezanja i deformacije se ne mogu izbjeći, ali se mogu spriječiti prevelika odstupanja od teorijskog oblika.

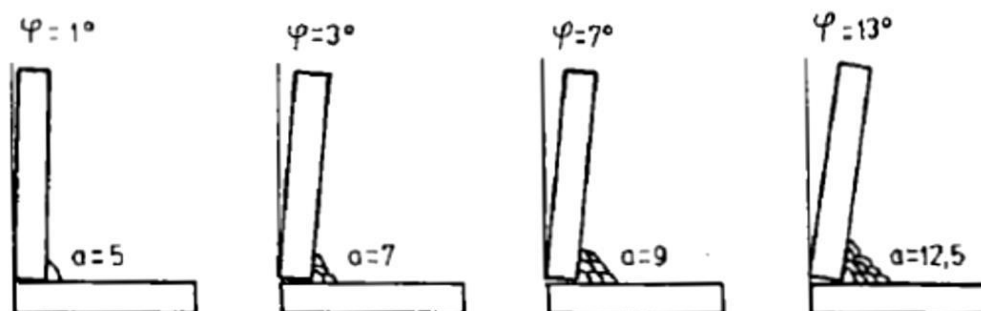


## 10. Mehanizmi za smanjenje zaostalih napreznja i deformacija

Zaostala napreznja i deformacije nije moguće potpuno eliminirati, ali postoje određene mjere za njihovo smanjenje. Slijedeće mjere služe za smanjenje zaostalih deformacija, ali ujedno smanjuju i razinu zaostalih napreznja [8].

### 1. Smanjenje količine depozita [8]

Smanjenjem presjeka i debljine zavara, te duljine i broja prolaza smanjuje se i količina lokalno unesene topline. Na slici 10.1 prikazana je ovisnost kutne deformacije o broju prolaza.



Slika 10.1 Ovisnost kutne deformacije o broju prolaza [8]

### 2. Korištenje steznih naprava [8]

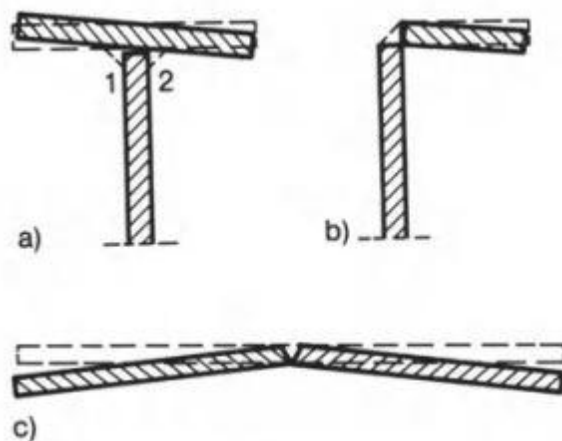
U poglavlju 6.2. opisano je kako stezanje utječe na smanjenje pojave zaostalih napreznja i deformacija. Učvršćenjem limova onemogućeno je slobodno stezanje što smanjuje kutne deformacije vidljivo na slici 10.2.



Slika 10.2 Smanjenje kutne deformacije [24]

### 3. Stavljanje izvan pravog položaja [8]

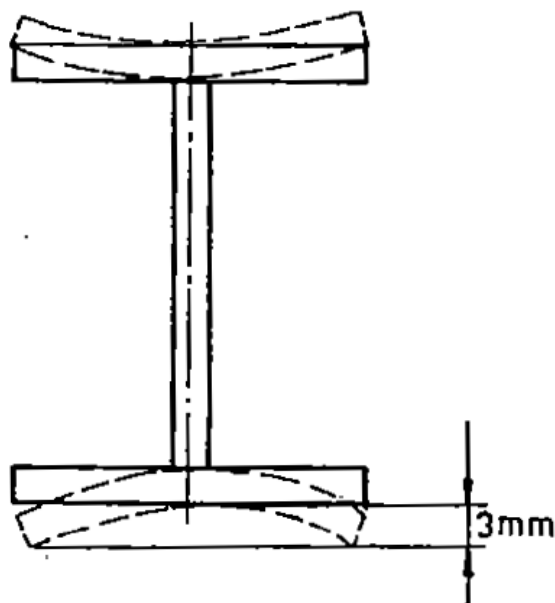
Kada znamo kolika su stezanja i kutne deformacije nakon zavarivanja, radne komade možemo postaviti za tu vrijednost izvan pravog položaja da bi deformacije dovele predmetu željeni položaj nakon zavarivanja.



Slika 10.3 Postavljanje dijelova u suprotan položaj od očekivanja deformacije [4]

#### 4. Predsavijanje [8]

Moguće je predsaviti nosač prije zavarivanja u suprotnom smjeru od kutnih deformacija. Na slici 10.4 prikazana je kutna deformacija I nosača i predsavijanje lamele prije zavarivanja.



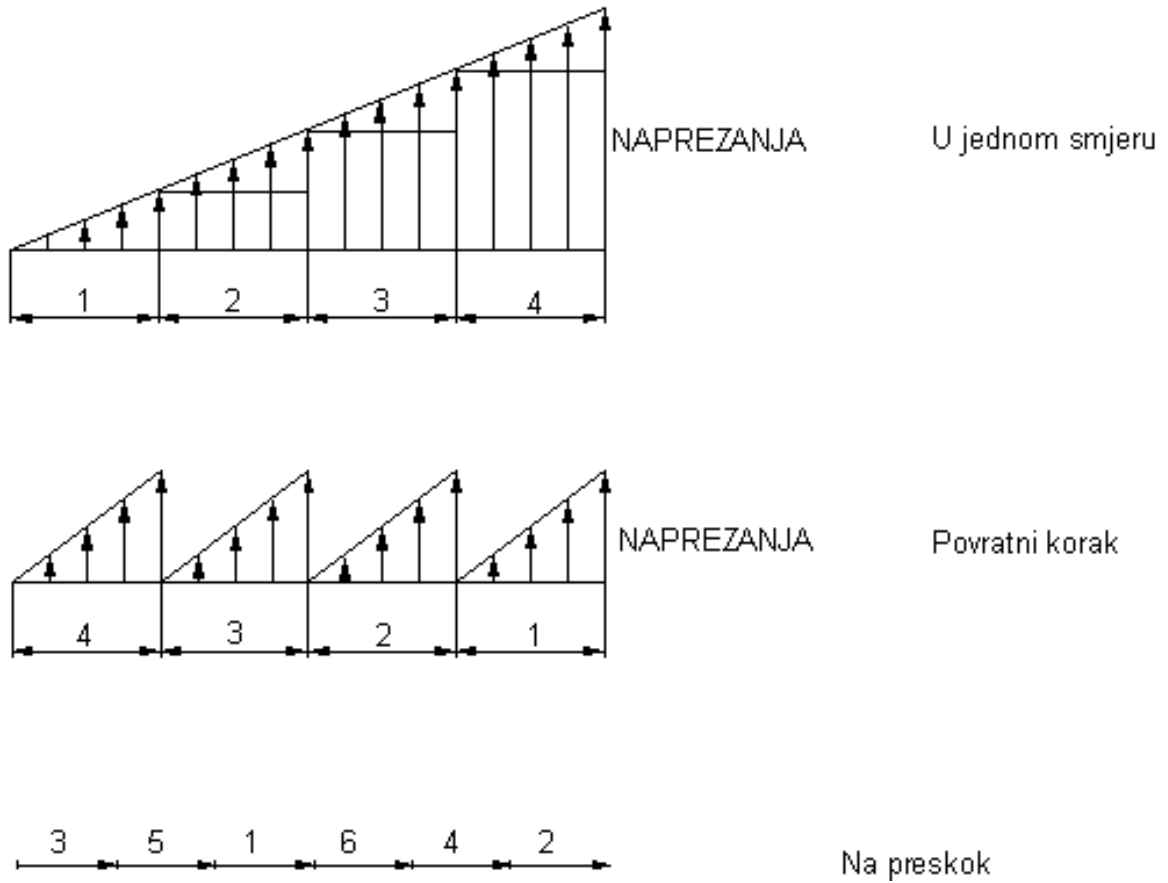
Slika 10.4 Kutna deformacija I nosača i predsavijanje lamele prije zavarivanja [8]

#### 5. Slijed zavarivanja [8]

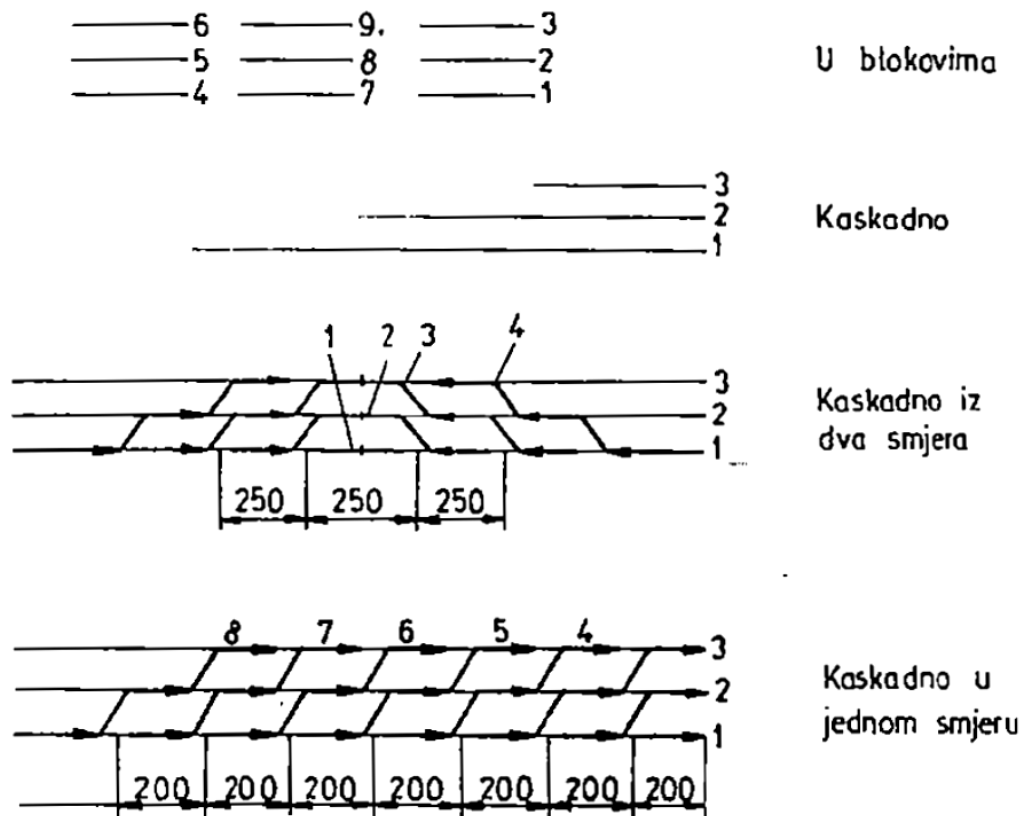
Može se reći da je zavarivanje od jednog kraja predmeta do drugog kraja najjednostavnije, ali ono uzrokuje najviša naprezanja i deformacije na kraju zavara. Zato se primjenjuju različite tehnike pri polaganju pojedinih prolaza, a to su:

- u jednom smjeru (nepovoljno)
- povratni korak (rakov korak)

- na preskok
- u blokovima
- kaskadno



Slika 10.5 Tehnika polaganja u jednom smjeru, povratnom luku i na preskok [33]

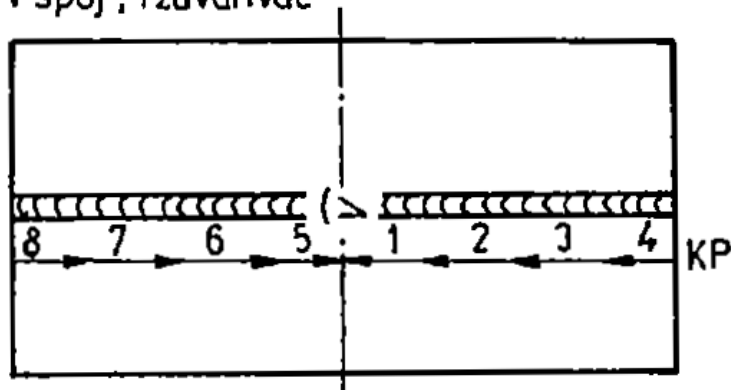


Slika 10.6 Tehnika polaganja u blokovima, kaskadno, kaskadno iz dva smjera i kaskadno u jednom smjeru [8]

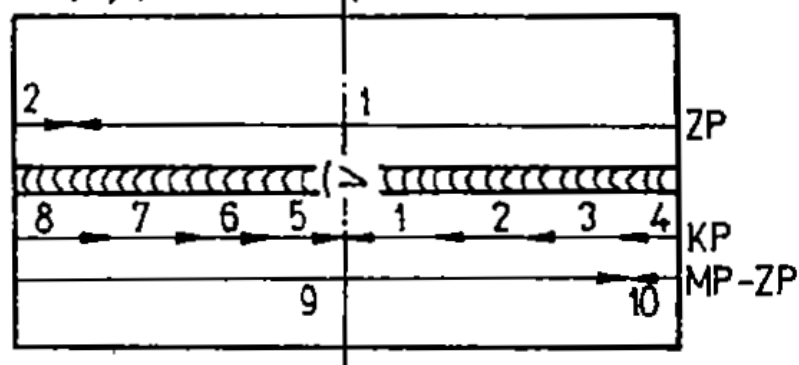
## 6. Balansna tehnika [8]

Kada bismo zavarili deblje limove samo s jedne strane, tada bi došlo do velikih kutnih deformacija. Zato je bolje dvostrano zavarivanje npr. u X ili U žlijebu tako da se dio prolaza polaže s jedne strane, zatim se polažu prolazi s druge strane, pa se ponovo prelazi na prvu stranu. Slika 10.7 prikazuje zavarivanje V spoja sa jednim odnosno dva zavarivača i  $\bar{E}$  spoj s jednim zavarivačem.

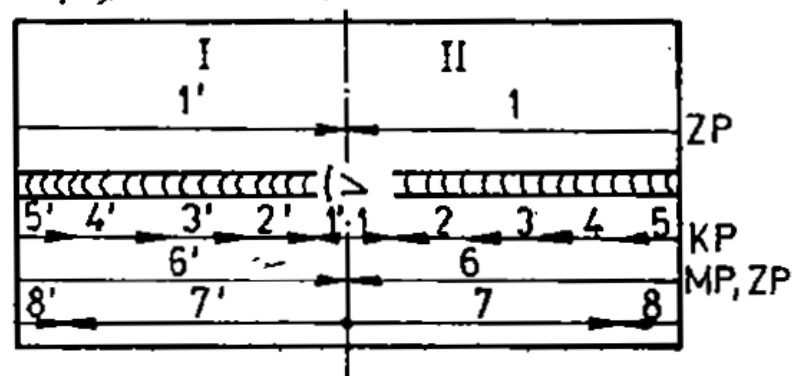
a) V spoj, 1 zavarivač



b) X spoj, debeli lim, 1 zavarivač



c) V spoj, debeli lim, 2 zavarivača



Slika 10.7 Zavarivanje V spoja s jednim, odnosno dva zavarivača i X spoj s jednim zavarivačem [8]

#### 7. Simetričan raspored zavora u konstrukciji [8]

Ako je zavar ekscentrično smješten dolazi do savijanja lima. Ako se zavar smjesti u simetralu ili se postave dva simetrična zavora, neće biti savijanja.

#### 8. Konstruktivno oblikovanje [8]

Ono može omogućiti takav slijed zavarivanja da smanje zaostala naprezanja

#### 9. Predgrijavanje [24]

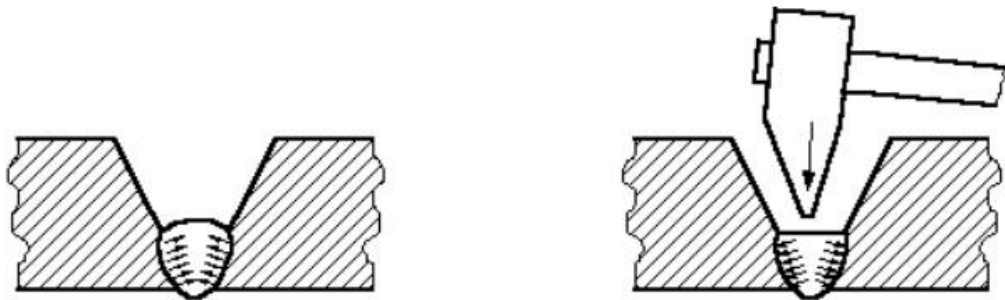
Predgrijavanje podrazumijeva zagrijavanje područja zavarivanja iznad okolne temperature na propisanu temperaturu  $T_0$  prije početka zavarivanja te održavanje temperature  $T_0$ .

za vrijeme zavarivanja. Predgrijavanje je primarno unošenje topline u osnovni materijal na mjestu zavora, a sekundarno se izvorom energije zavarivanja unosi toplina u zavar, pa su konačni efekti rezultat primarnog i sekundarnog unošenja topline. Predgrijavanjem se postižu ovi efekti:

- Smanjenje brzine hlađenja zone utjecaja topline i zone taljenja u odnosu na veće brzine, ako se ne vrši predgrijavanje. Smanjenjem brzine hlađenja smanjuje se količina tvrdih faza.
- Omogućavanje izlaska difuzijskog vodika. Atomarni difuzijski vodik lakše difundira kroz metalnu kristalnu rešetku pri višim temperaturama jer je srednji razmak između atoma metala veći. Mehanizam apsorpcije vodika prikazan je na slici 18. Ovaj mehanizam nije promatran u ovom radu.

#### 10. Čekićanje [8]

Raskivanje zavora vrši se sa ciljem smanjenja ili potpunog sprečavanja poprečnih i uzdužnih deformacija i zaostalih napreznja. Čekićanje zavarenog spoja prikazano je na slici 10.8.



*Slika 10.8 Čekićanje zavora [34]*

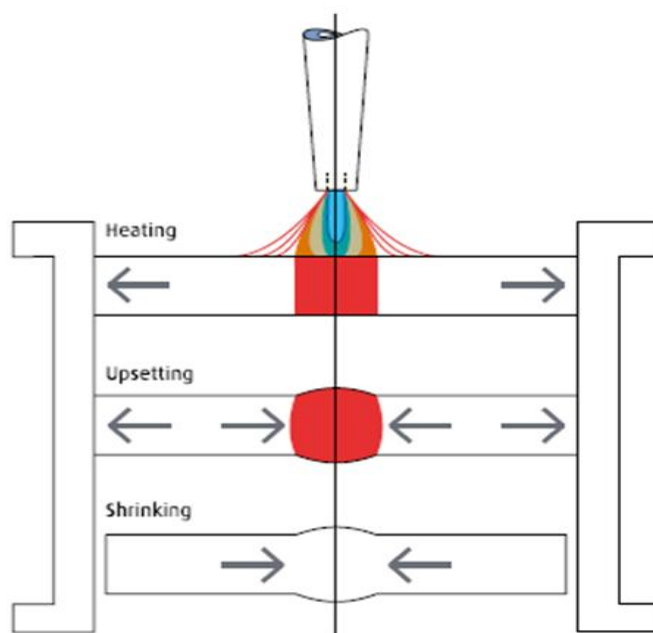
## 11. Mehaničko i toplinsko izravnavanje zaostalih deformacija

### 11.1. Mehaničko izravnavanje

Mehanički se deformacije mogu ravnati na hladno ili na toplo. Mehaničko ravnaje temelji se na plastičnom deformiranju dijela koji se deformirao uslijed zavarivanja. Ovakvo ravnaje primjenjivo je kod materijala niže čvrstoće poput nelegiranih čelika ili austenitnih nehrđajućih čelika. Ne primjenjuje se za visoko čvrste čelike [2].

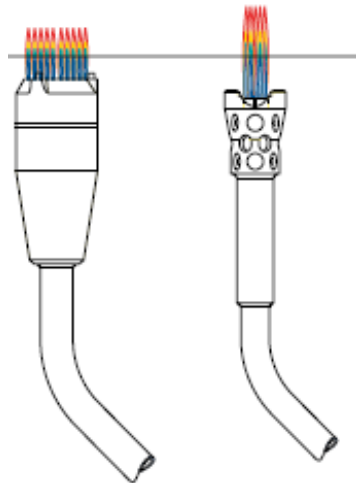
### 11.2. Toplinsko izravnavanje plamenom

Zavarivanje je proces u kojem se uvodi toplina u materijal, samim tim takav postupak može ostaviti naprezanja u metalu tijekom naknadnog hlađenja, uzrokujući deformacije. Najkorištenije toplinsko ravnaje je izravnavanje plamenom. Izravnavanje plamenom temelji se na fizičkom načelu metala. Odnosno metal će se proširiti kada se zagrijava, a skupiti kada se ohladi. Kada se metal skupi, dolazi do deformacija i naprezanja. Izravnavanjem plamenom otklanjaju se deformacije koje su nastale. Izravnavanje je sličan proces kao i zavarivanje te se koristi toplina ali se izravnavanje odvija na suprotnom mjestu od mjesta zavara. Čimbenici koji dovode do izravnavanja plamenom jesu: zagrijavanje (*heating*), širenje (*upsetting*) sakupljanje (*shrinking*) (slika 11.2.1) [35].

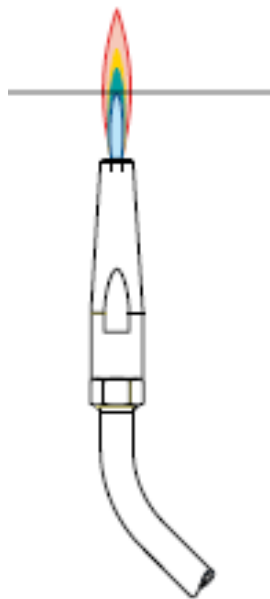


Slika 11.2.1 Čimbenici koji dovode do izravnavanja [35]

Svi materijali koji se zavaruju mogu se izravnati plamenom. Kako bi do izravnavanja došlo, dijelovi koji se izravnavaju trebaju biti precizno i lokalno zagrijani u što kraćem vremenu, a to je moguće samo ako je površini obratka osigurana visoka gustoća toplinskog toka u vrlo ograničenom prostoru. Kod izravnavanja plamenom, razlikuje se nekoliko vrsta plamenika, a to su: plamenici s više baklja (slika 11.2.2), plamenici s jednom bakljom (slika 11.2.3) i baklja za izravnavanje plamena (slika 11.2.4). Izbor plamenika ovisi o debljini materijala koji se izravnava [35].

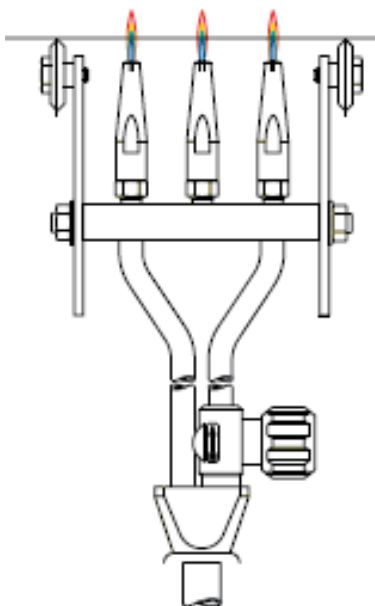


*Slika 11.2.2 Plamenici s više baklja [35]*



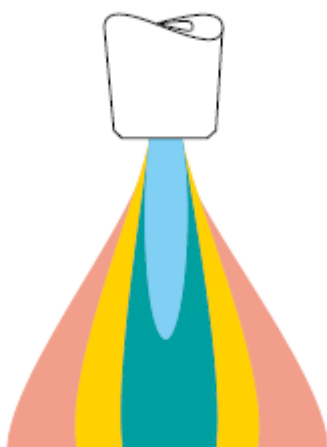
*Slika 11.2.3 Plamenik s jednom bakljom [35]*





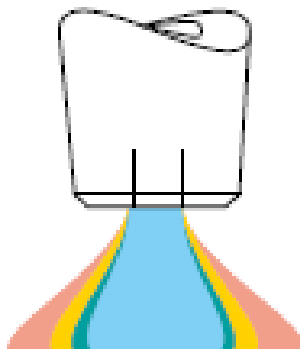
*Slika 11.2.4 Baklja za izravnavanje plamena [35]*

Tijekom procesa zagrijavanja, važno je obratiti pozornost i na razinu plamena. Izlaz topline i rasipanje topline unutar radnog dijela moraju biti proporcionalne jedna drugoj. Ako je potrebno zagrijati niže dijelove obratka ili ako je potrebno zagrijati cijeli dio radnog dijela tada se koristi „standoff“ plamenik. (slika 11.2.5) [35].



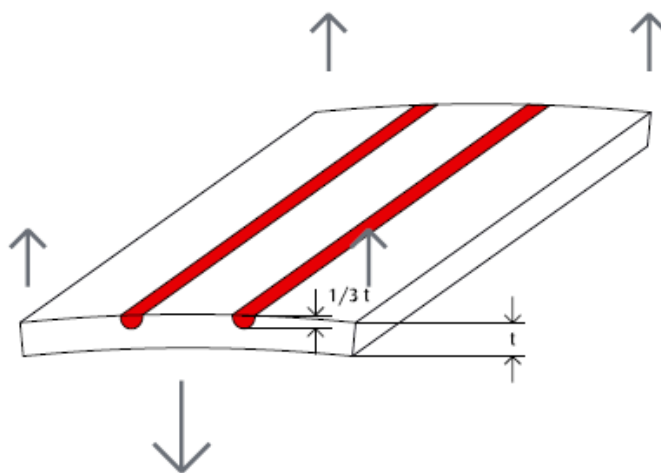
*Slika 11.2.5 „Standoff“ plamenik [35]*

Ako treba zagrijati samo površinu obratka tada se koristi „impinging” plamenik. (slika 11.2.6) Kod korištenja navedenog plamenika postoji rizik od oštećenja površine, te može doći do gorenja i pregrijavanja zagrijanog materijala [35].



Slika 11.2.6 „Impinging” plamenik [35]

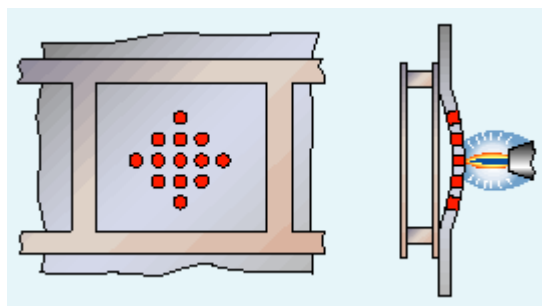
Kutna deformacija je najčešći i najvidljiviji oblik deformacija nakon zavarivanja. U većini slučajeva može otkloniti korištenjem jedne ili više toplinskih linija u paralelnom rasporedu na suprotnoj strani šava. Linija topline je učinkovita ako se samo  $1/3$  debljina izratka zagrijava do temperature izravnavanja. (slika 11.2.7) Važno je da se baklje prilagode debljini materijala. Dubina prodiranja topline u radni komad prati se izravno preko boje žarenja površine. Kako bi se provjerilo da je razina zagrijavanja optimalna, potrebno je malo podiči plamenik. Tamno crveno svjetlo odmah će nestati ako je plamen optimalno postavljen, ako je udaljenost između plamena i površine obratka ispravna [35].



Slika 11.2.7 Zagrijavanje  $1/3$  debljine izratka [35]

### 11.3. Toplinsko točkasto izravnavanje

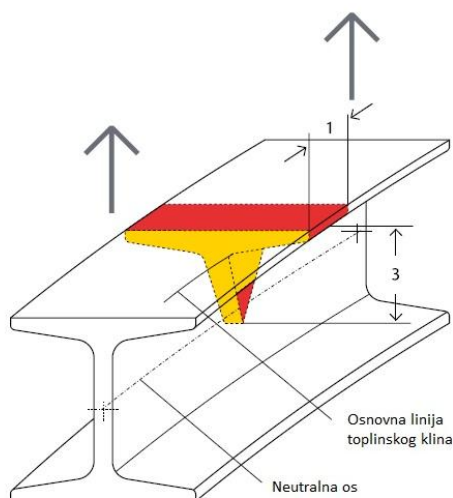
Točkasto izravnavanje se koristi za uklanjanje nabora, primjer takvog izravnavanja je tanak lim koji je zavaren na kruti okvir. Nabori se uklanjaju točkastim zagrijavanjem na konveksnoj strani. Ukoliko je nabor pravilan mjesta točaka mogu biti raspoređene simetrično te se počinje zagrijavati od središta prema van[36].



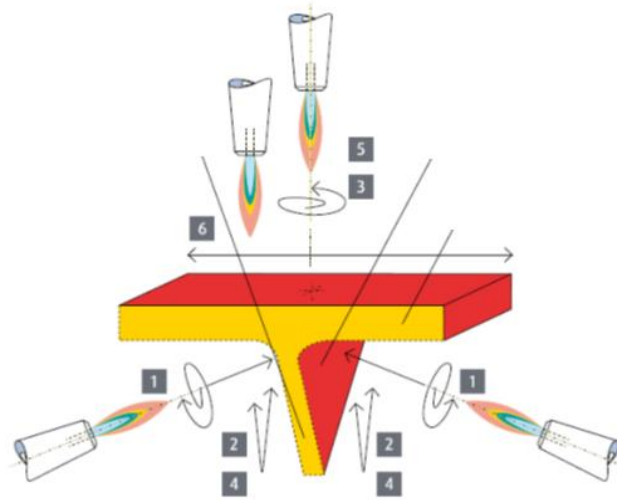
Slika 11.3.1 Točkasto izravnavanje[36]

### 11.4. Zagrijavanje u obliku klina

Osim toplinskog točkastog izravnavanja, za izravnavanje koristi se metoda zagrijavanja klinova. Ova metoda koristi se većinom na izravnavanju profila te za izravnavanje uspravnih uskih metalnih ploča gdje treba postići velike deformacije izravnavanja. Postupak se izvodi na način da se komponenta ravnomjerno grije do osnovne linije počevši od vrha klina. Toplinski klin izgledom mora biti šiljast i dug. Omjer širine osnovne linije klina te visine klina treba biti u omjeru 1:3. Stupanj izravnavanja ovom metodom obično iznosi oko 5 mm na duljini od 3 metra[36].



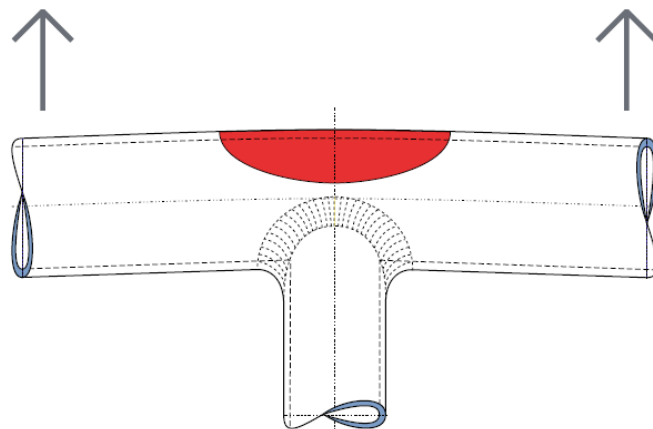
Slika 11.4.1 Zagrijavanje u obliku klina[35]



*Slika 11.4.2 Redosljed zagrijavanja klina[35]*

### 11.5. Kružno zagrijavanje

Kružno zagrijavanje izvodi se na način da se konstrukcija zagrijava u obliku kruga ili elipse na mjestu deformacije. Najčešće se upotrebljava na mjestima spojeva cijevnih konstrukcija. Uz to upotrebljava se na rotacijski simetričnim pozicijama. Ako je oblik zagrijavanja ovalane geometrije preporučljivo je izvesti na način da se taj oblik preklapa s osi cijevi. Također, bitno je da duga strana ovalnog oblika bude postavljena uzduž osi cijevi[35].



*Slika 11.5.1 Kružno zagrijavanje[35]*

## 12. ZAKLJUČAK

Zavarivanje spada u skupinu spajanja materijala u nerastavljivi spoj korištenjem toplinske energije i/ili pritiska. Postupak zavarivanja primjenjiv je na širok spektar materijala. Zavarivanje ima široku primjenu zbog svoje ekonomičnosti, jednostavnosti te dostupnosti opreme za zavarivanje. Da bi se zavarivanje moglo uspješno izvesti potrebne su vještine i znanja o zavarivanju.

Za zavarivanje je potrebna toplina, a opće je poznato kako toplina unesena u materijal uzrokuje njegovo širenje. Nakon prestanka unošenja topline materijal je podvrgnut hlađenju na temperaturu okoline što dovodi do pojave zaostalih naprezanja u materijalu koje u konačnici uzrokuje neželjene deformacije konstrukcije zavarenog spoja. Deformacije u konstrukciji dakako nisu poželjne te ih je potrebno svesti na minimum ili potpuno ukloniti kako bi konstrukcija bila što preciznija i što funkcionalnija.

Nekoliko je mogućnosti za uklanjanje deformacija nastalih tijekom zavarivanja. Najefikasnija metoda za uklanjanje nastalih deformacija je izravnavanje. Izravnavanje može biti mehaničko, djelovanjem sile i toplinsko, odnosno korištenje topline kao izvora energije za uklanjanje deformacija nastalih nakon zavarivanja.

U Varaždinu, 08.11.2018. godine.

Petar Žibinić

## LITERATURA

- [1] O. Pašić: Zavarivanje, Zavod za udžbenike i nastavna sredstva , Sarajevo, 1998.
- [2] M. Zgurić: Diplomski rad, Diplomski rad, FSB, Zagreb, 2016.
- [3] A. Pazooki, DistortionControlDuringWelding, UniversityofTehran, Iran, 2014.
- [4] D. Radaj: HeatEffectsofWelding Temperature Field, ResidualStress, Distortion, Springer-Verlag, Berlin, 1992
- [5] I. Samardžić: Presentacija: Tehnike spajanja, Nastavni materijali, Sveučilište Sjever
- [6] <https://www.millerwelds.com> dostupno 5.8.2018.
- [7] <http://www.gemtradedoo.com> dostupno 25.8.2018.
- [8] Z. Lukačević: Zavarivanje, Sveučilište Josipa Jurja Strossmayera u Osijeku, SFSB, Slavonski Brod, 1998.
- [9] P. Konjatić: Analize tehnološkiosti zavarenih konstrukcija, Diplomski rad, SFSB, Slavonski Brod
- [10] [http://www.sfsb.unios.hr/kth/zavar/tii/vr\\_spo.pdf](http://www.sfsb.unios.hr/kth/zavar/tii/vr_spo.pdf) dostupno 6.8.2018.
- [11] <http://www.sfsb.unios.hr/~sklaric/Osnove%20tehnologije%20-%20prof%20Samardzic.pdf> dostupno 5.8.2018.
- [12] Gojić M., Tehnike spajanja i razdvajanja, Metalurški fakultet Sisak, Sisak, 2008.
- [13] <https://www.juzniprolaz.hr/najam-strojeva-i-opreme-za-zavarivanje/> dostupno 14.8.2018.
- [14] <http://www.kempston.co.uk/wp-content/uploads/2017/02/spot-welding-1.jpg> dostupno 25.8.2018.
- [15] M. Horvat, I. Samardžić: Presentacija, Metalurgija, Nastavni materijali, Sveučilište Sjever
- [16] [http://www.sfsb.unios.hr/kth/zavar/tii/met\\_zav.html](http://www.sfsb.unios.hr/kth/zavar/tii/met_zav.html) dostupno 20.9.2018.
- [17] Ž. Esterajher: Znanost o čvrstoći, Birotehnika CDO, Zagreb, 1994.
- [18] <http://www.mechanicalbooster.com> dostupno 22.9.2018.
- [19] B. Kraut: Strojarski priručnik, Tehnička knjiga, Zagreb, 1987.
- [20] <https://www.quora.com> dostupno 18.9.2018.
- [21] <https://www.quora.com/What-is-shear-stress> dostupno 18.9.2018.
- [22] I. Andrić: Završni rad, Završni rad, FSB, Zagreb, 2011.
- [23] M. Platužić: Završni rad, Završni rad, FSB, Zagreb, 2016.
- [24] D. Matija: Diplomski rad, Diplomski rad, FSB, Zagreb, 2016.
- [25] [http://www.sfsb.unios.hr/ksk/cvrstoca/web\\_cvrstoca/D\\_deformacija/a\\_uvod/Frameset.htm](http://www.sfsb.unios.hr/ksk/cvrstoca/web_cvrstoca/D_deformacija/a_uvod/Frameset.htm) dostupno 24.9.2018.
- [26] <http://www.viscoelasticity.info/6-stress-and-deformation/> dostupno 20.9.2018.

- [27] [http://rgn.hr/~lfrgic/nids\\_lfrgic/PDF\\_Print\\_Tehnicka%20mehanika\\_Geoloz/Print\\_PDF\\_G/Print\\_12\\_Veza%20naprezanja\\_deformacija\\_dopustena\\_G.pdf](http://rgn.hr/~lfrgic/nids_lfrgic/PDF_Print_Tehnicka%20mehanika_Geoloz/Print_PDF_G/Print_12_Veza%20naprezanja_deformacija_dopustena_G.pdf) dostupno 20.9.2018.
- [28] <https://bib.irb.hr/datoteka/544754.251-258-sbz2011.pdf> dostupno 18.9.2018.
- [29] <http://www.sfsb.unios.hr/kth/zavar/zavar/naprave.pdf> dostupno 2.9. 2018.
- [30] [https://www.toolsource.com/welding-supplies-c-370\\_391\\_580/butt-weld-clamps-4-pc-p-150185.html](https://www.toolsource.com/welding-supplies-c-370_391_580/butt-weld-clamps-4-pc-p-150185.html) dostupno 20.9.2018.
- [31] <https://www.forster-welding-systems.com> dostupno 22.9.2018.
- [32] <https://www.forster-welding-systems.com> dostupno 14.9.2019.
- [33] [https://www.sfsb.hr/kth/zavar/tii/zao\\_na.html](https://www.sfsb.hr/kth/zavar/tii/zao_na.html) dostupno 26.9.2018.
- [34] <https://www.sfsb.hr/kth/zavar/tii/sl.html> dostupno 25.9.2018.
- [35] Fundamentals of flame straightening, Technical information for flame processes.
- [36] <https://www.twi-global.com/technical-knowledge/job-knowledge/distortion-corrective-techniques-037/> dostupno 22.10.2018.

## POPIS SLIKA

Slika 2.1 Prikaz postupka zavarivanja [6].....	2
Slika 2.2 Zavareni spoj aluminija [7] .....	2
Slika 2.3 Sučeoni "V" zavar [8] .....	3
Slika 2.1.1 "I" žlijeb [9] .....	4
Slika 2.1.2 "V" žlijeb[9].....	4
Slika 2.1.3 "U" žlijeb[9].....	5
Slika 2.1.4 "X" žlijeb[9].....	5
Slika 2.1.5 "K" žlijeb[9].....	6
Slika 2.2.1 "T" spoj [10] .....	6
Slika 2.2.2 Preklopni kutni spoj[10] .....	6
Slika 2.2.3 Rubni kutni spoj[10].....	7
Slika 2.2.4 Naliježući spoj[10] .....	7
Slika 2.2.5 Prirubni spoj [10] .....	7
Slika 2.2.6 Križni spoj[10] .....	8
Slika 3.1 Postupci zavarivanja pritiskom [12] .....	9
Slika 3.2 Postupci zavarivanja taljenjem [12].....	10
Slika 3.3 Zavarivanje taljenjem [13] .....	10
Slika 3.4 Zavarivanje pritiskom [14] .....	11
Slika 3.2.1 Smjer rasta kristala pri zavarivanju (oblik suze) [15] .....	12
Slika 4.1 Dijagram naprezanja[18] .....	15
Slika 4.1.1 Prikaz normalnog naprezanja [20] .....	16
Slika 4.2.1 Prikaz tangencijalnog naprezanja [21] .....	17
Slika 6.1 Primjer deformiranog tijela [26] .....	20
Slika 6.2 Dijagram naprezanja i deformacija [27].....	21
Slika 7.1.1 Poprečno skupljanje[24] .....	23
Slika 7.1.2 Uzdužno skupljanje[24].....	23
Slika 7.1.3 Rotacijsko iskrivljenje [24] .....	23
Slika 7.1.4 Kutno iskrivljenje [24] .....	23
Slika 7.1.5 Savijanje [24].....	24
Slika 7.1.6 Izvijanje[24].....	24
Slika 8.2.1 Stezna naprava [30].....	26
Slika 8.2.2 3D sustav za stezanje [31] .....	27
Slika 8.2.3 Primjer stezanja komada prije zavarivanja [32] .....	27



Slika 10.1 Ovisnost kutne deformacije o broju prolaza [8] .....	30
Slika 10.2 Smanjenje kutne deformacije [24] .....	30
Slika 10.3 Postavljanje dijelova u suprotan položaj od očekivanje deformacije [4] .....	31
Slika 10.4 Kutna deformacija I nosača i predsavijanje lamele prije zavarivanja [8] .....	31
Slika 10.5 Tehnika polaganja u jednom smjeru, povratnom luku i na preskok [33].....	32
Slika 10.6 Tehnika polaganja u blokovima, kaskadno, kaskadno iz dva smjera i kaskadno u jednom smjeru [8] .....	33
Slika 10.7 Zavarivanje V spoja s jednim, odnosno dva zavarivača i X spoj s jednim zavarivačem [8].....	34
Slika 10.8 Čekićanje [34].....	35
Slika 11.2.1 Čimbenici koji dovode do izravnavanja [35].....	36
Slika 11.2.2. Plamenici s više baklja [35].....	37
Slika 11.2.3 Plamenik s jednom bakljom [35] .....	37
Slika 11.2.4 Baklja za izravnavanje plamena [35] .....	38
Slika 11.2.5 „Standoff“ plamenik [35] .....	38
Slika 11.2.6 „Impinging „plamenik [35].....	39
Slika 11.2.7 Zagrijavanje 1/3 debljine izratka [35] .....	39
Slika 11.3.1 Točkasto izravnavanje [36] .....	40
Slika 11.4.1 Zagrijavanje u obliku klina [35] .....	40
Slika 11.4.2 Redoslijed zagrijavanja klina [35] .....	41
Slika 11.5.1 Kružno zagrijavanje [35].....	41

## **POPIS TABLICA**

Tabela 3.5.1 Vrijednosti koeficijenata za pojedine postupke zavarivanja .....	14
---	----



**IZJAVA O AUTORSTVU  
I  
SUGLASNOST ZA JAVNU OBJAVU**

Završni rad isključivo je autorsko djelo studenta koji je isti izradio te student odgovara za istinitost, izvornost i ispravnost teksta rada. U radu se ne smiju koristiti dijelovi tuđih radova (knjiga, članaka, doktorskih disertacija, magistarskih radova, izvora s interneta, i drugih izvora) bez navođenja izvora i autora navedenih radova. Svi dijelovi tuđih radova moraju biti pravilno navedeni i citirani. Dijelovi tuđih radova koji nisu pravilno citirani, smatraju se plagijatom, odnosno nezakonitim prisvajanjem tuđeg znanstvenog ili stručnoga rada. Sukladno navedenom studenti su dužni potpisati izjavu o autorstvu rada.

Ja, **Petar Žibrin** pod punom moralnom, materijalnom i kaznenom odgovornošću, izjavljujem da sam isključivi autor završnog rada pod naslovom:

**Zaostala naprezanja i deformacije u zavarenim konstrukcijama** te da u navedenom radu nisu na nedozvoljeni način (bez pravilnog citiranja) korišteni dijelovi tuđih radova.

Student:  
Petar Žibrin

Petar Žibrin

(vlastoručni potpis)

Sukladno Zakonu o znanstvenoj djelatnosti i visokom obrazovanju završne radove sveučilišta su dužna trajno objaviti na javnoj internetskoj bazi sveučilišne knjižnice u sastavu sveučilišta te kopirati u javnu internetsku bazu završnih radova Nacionalne i sveučilišne knjižnice. Završni radovi istovrsnih umjetničkih studija koji se realiziraju kroz umjetnička ostvarenja objavljuju se na odgovarajući način.

Ja, **Petar Žibrin** neopozivo izjavljujem da sam suglasan s javnom objavom završnog rada pod naslovom **Zaostala naprezanja i deformacije u zavarenim konstrukcijama** čiji sam autor.

Student:  
Petar Žibrin

Petar Žibrin

(vlastoručni potpis)