

Upravljanje intenzitetom rasvjete pomoću Arduino platforme

Kralj, Filip

Undergraduate thesis / Završni rad

2019

Degree Grantor / Ustanova koja je dodijelila akademski / stručni stupanj: **University North / Sveučilište Sjever**

Permanent link / Trajna poveznica: <https://um.nsk.hr/um:nbn:hr:122:441229>

Rights / Prava: [In copyright](#) / [Zaštićeno autorskim pravom.](#)

Download date / Datum preuzimanja: **2024-12-26**



Repository / Repozitorij:

[University North Digital Repository](#)





**Sveučilište
Sjever**

Završni rad br. 447/EL/2019

Upravljanje intenzitetom rasvjete pomoću Arduino platforme

Filip Kralj, 1470/336

Varaždin, rujan 2019. godine



Sveučilište Sjever

Odjel za elektrotehniku

Završni rad br. 447/EL/2019

Upravljanje intenzitetom rasvjete pomoću Arduino platforme

Student

Filip Kralj, 1470/336

Mentor

Miroslav Horvatić, dipl.ing.

Varaždin, rujan 2019. godine

Prijava završnog rada

Definiranje teme završnog rada i povjerenstva

ODJEL	Odjel za elektrotehniku		
STUDIJ	preddiplomski stručni studij Elektrotehnika		
PRISTUPNIK	Filip Kralj	MATIČNI BROJ	1470/336
DATUM	30.08.2019.	KOLEGIJ	Automatsko upravljanje
NASLOV RADA	Upravljanje intenzitetom rasvjete pomoću Arduino platforme		

NASLOV RADA NA ENGL. JEZIKU	Lighting intensity control using the Arduino platform
-----------------------------	---

MENTOR	Miroslav Horvatić, dipl.ing.	ZVANJE	predavač
--------	------------------------------	--------	----------

ČLANOVI POVJERENSTVA	1.	mr.sc. Ivan Šumiga, dipl.ing., viši predavač
	2.	mr.sc. Matija Mikac, dipl.ing., viši predavač
	3.	Miroslav Horvatić, dipl.ing., predavač
	4.	dr. sc. Dunja Srpak, dipl.ing., predavač- rezervni član
	5.	

VZKČ

MMI

Zadatak završnog rada

BROJ	447/EL/2019
------	-------------

OPIS	Potrebno je realizirati sustav za upravljanje intenzitetom rasvjete pomoću Arduino platforme. Sustav treba omogućiti automatsku regulaciju intenziteta rasvjete.
------	--

U radu je potrebno:

- osmisлити sklopovski i programski dio sustava,
- realizirati sklopovski i programski dio sustava,
- ispitati i analizirati automatsku regulaciju intenziteta rasvjete.

ZADATAK URUČEN	19.09.2019	POTPIS MENTORA	
----------------	------------	----------------	---



Sažetak

Za izradu ovog zadatka obrađeno je više složenih cjelina. Detaljno se opisuje izrada sklopa za automatsku regulaciju intenziteta svjetlosti žarulje. Objašnjava se metoda automatskog upravljanja izvedena PID regulatorom, kao i metoda ručnog upravljanja. Svi signali izmjereni su u laboratoriju sa osciloskopom te prikazani slikama snimljenim direktno s osciloskopa.

Dizajnirane su dvije pločice te je njihova izrada objašnjena u radu s pripadajućim shemama. Opisane su sve vrste upravljanja koje se koriste u sklopu za automatsku regulaciju upravljanja intenzitetom svjetlosti kao i komponente potrebne za njegov rad. Cijeli sklop je stavljen u kućište te je na slikama vidljiv vanjski izgled gotovog sklopa kao i njegova unutrašnjost.

Glavni upravljački sklop, odnosno glavni mikrokontroler je Arduino čija uloga je automatska regulacija koja je izvedena softverski u Arduino IDE okruženju. Programski kod objašnjen je kroz dijagram toka. Navode se i kritični dijelovi programskog koda kroz isječke koda i pripadajuća objašnjenja za lakše razumijevanje. Na kraju se svi rezultati analiziraju i objašnjavaju te se navodi zaključak.

Ključne riječi: PWM, automatska regulacija, regulacija intenziteta svjetlosti, Arduino.

Abstract

In the making of this assignment more complex entities were processed. The construction of an automatic light intensity control assembly is described in detail. The automatic control method performed by the PID controller is explained, as is the manual control method. All signals were measured in a laboratory with an oscilloscope and displayed with images taken directly from the oscilloscope.

Two PCBs were designed and explained in this work, with the associated schemes. All types of controls used in the automatic light intensity control system and the components necessary for its operation are described. The whole assembly is placed in the housing and the pictures show the exterior of the finished assembly as well as its interior.

The main controller, that is, the main microcontroller, is the Arduino, whose role is automatic control, which is programmed in the Arduino IDE environment. The program code is explained through the flowchart. Critical parts of the program code are also provided through code snippets and related explanations for ease of understanding. Finally, all the results are analysed and explained, and a conclusion is drawn.

Keywords: PWM, Automatic control, Light intensity control, Arduino.

Popis korištenih kratica

AC-DC	Izmjenična struja - istosmjerna struja
LED	Light emitting diode
PWM	Pulse – width modulation, pulsno-širinska modulacija
LDR	Light dependent resistor, svjetlosno ovisan otpornik
SRC	Silicon Controlled Rectifier, vrsta tiristora
IDE	Integrated Development Environment
MOSFET	Metal–oxide–semiconductor field-effect transistor
PCB	Printed Circuit Board

Sadržaj

1.	Uvod.....	5
2.	Dijelovi sustava automatske regulacije svjetlosti	6
2.1.	Arduino platforma	6
2.1.1.	Arduino Uno	7
2.2.	PID regulator	9
2.2.1.	Princip rada PID regulatora	9
2.2.2.	PI regulator.....	10
2.3.	Fotootpornik	10
2.4.	Pulsno – širinska modulacija (PWM).....	12
2.5.	Regulacija razine svjetlosti promjenom kuta upravljanja	13
2.5.1.	Kut upravljanja.....	13
2.5.2.	Detekcija prolaska signala kroz nulu	15
2.6.	Optoizolator (Optocoupler)	16
3.	Praktični dio rada	17
3.1.	Izrada sklopa, hardverski dio	19
3.1.1.	Električne sheme	19
3.1.2.	Tiskane pločice	21
3.1.3.	Kućište sklopa.....	23
3.2.	Arduino IDE, programski dio.....	25
3.2.1.	PI regulator.....	25
3.2.2.	Prekidna rutina	27
3.2.3.	Dijagram toka.....	28
4.	Analiza rezultata	29
4.1.	Automatski režim rada	29
4.1.1.	PWM signal na izlazu Arduina	29
4.1.2.	Modulirani naponski signal žarulje.....	32
4.1.3.	Naponski signal doveden na žarulju (kut upravljanja)	34
5.	Zaključak.....	37
6.	Literatura.....	39

1. Uvod

Automatska regulacija rasvjete ima mnoge primjene, kako praktične tako i edukativne. Radi se o prikupljanju vrijednosti razine svjetlosti u realnom vremenu, te se na temelju toga regulira odabrana rasvjeta. Kod automatske regulacije rasvjete može se govoriti o isplativosti i ekonomičnosti automatske regulacije, ponajviše zbog uštede električne energije. Kao primjer toga može se navesti žarulja koja po danu ne mora svijetliti punim intenzitetom, ekonomičnije je regulirati razinu svjetlosti u prostoriji prema dnevnoj svjetlosti.

Najčešći primjer automatske regulacije svjetlosti je svjetlo koje se uključuje preko senzora kada osoba uđe u domet senzora, čija elektronika potom uključuje i isključuje svjetla te se time postiže znatna ušteda električne energije. U ovom radu biti će objašnjena izrada automatske regulacije rasvjete na primjeru žarulje sa žarnom niti, kao i svi elementi nužni za rad takve regulacije, također će biti objašnjena realizacija upravljanja razine svjetlosti žarulje, kao i ručno podešavanje razine svjetlosti.

2. Dijelovi sustava automatske regulacije svjetlosti

U ovom dijelu opisati će se dijelovi sustava automatske regulacije svjetlosti te uloga pojedinog dijela u sustavu. Prvi i najvažniji dio koji služi za upravljanje cijelim sustavom je Arduino, to je glavna procesorska i ulazno izlazna jedinica. Kako bi se dobilo automatsko upravljanje rasvjetom potrebno je osmisлити punovalno ispravljanje napona mreže, galvansko odvajanje visokonaponskog i niskonaponskog dijela sustava, što je realizirano optoizolatorima. Upravljanje se izvodi na dva načina, kao automatsko i ručno te radi na dva principa, preko kuta upravljanja i pulsno-širinske modulacije. Ponašanje automatskog dijela regulira PID regulator, koji ulazne vrijednosti intenziteta svjetlosti prikuplja kroz fotootpornik.

2.1. Arduino platforma

Arduino je besplatna platforma otvorenog koda koja služi za izradu elektroničkih projekata. Arduino se sastoji od hardverskog i softverskog dijela. Hardverski dio je programibilna pločica (mikrokontroler) koja izvršava procesorske zadatke. Softverski dio razvija se korištenjem tzv. IDE (Integrated Development Environment). Programira se na računalu, a koristi pojednostavljeni programski jezik C++. Postoji mnogo izvedbi i vrsta Arduino pločica, ovisno o namjeni. U ovom radu korištena je pločica Arduino Uno.



Slika 2.1 Arduino Uno [1]

2.1.1. Arduino Uno

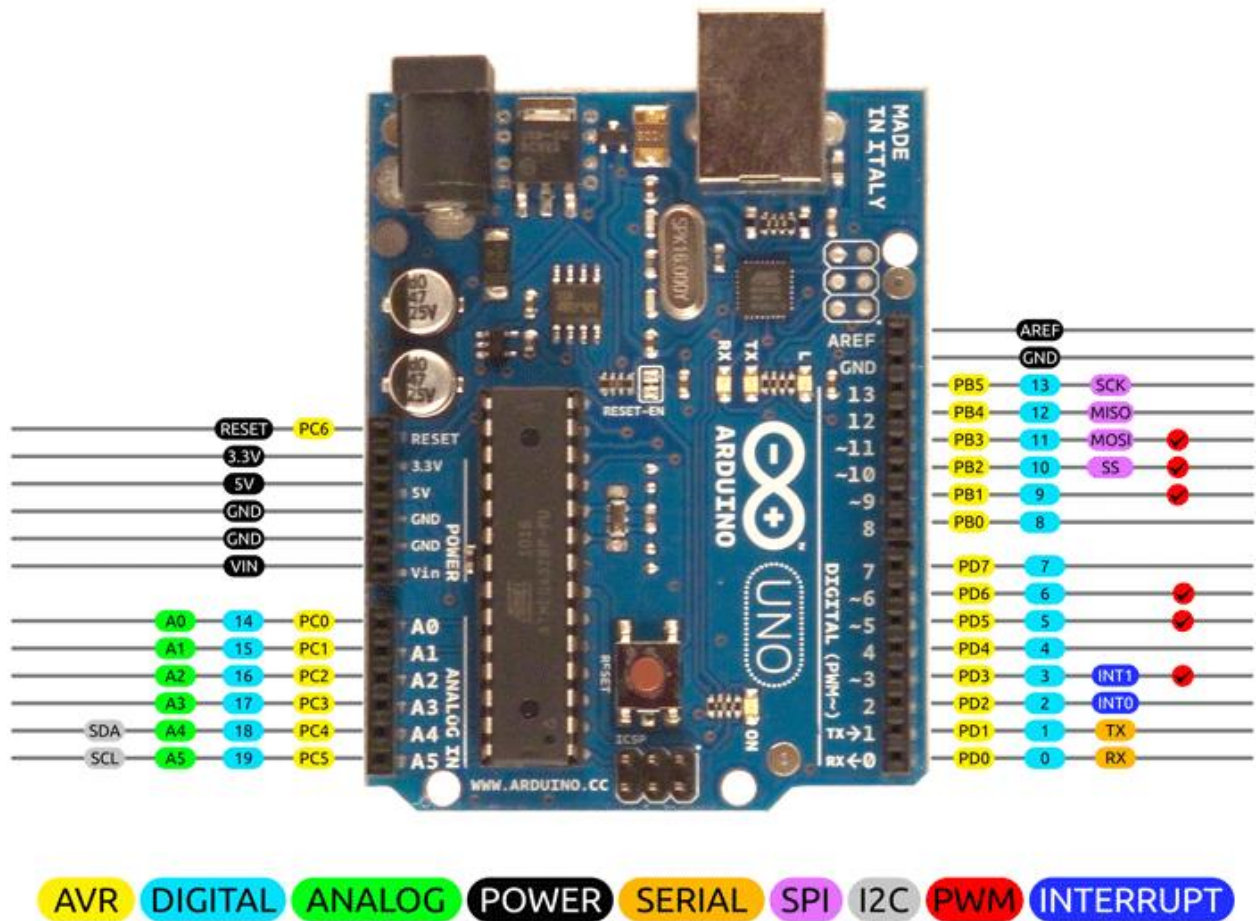
Arduino Uno pločica je jednostavnija pločica Arduino obitelji ali sa mnogim naprednim značajkama. U tablici 2.1 prikazan je raspored pinova na pločici kao i njihova namjena.

Kategorija	Naziv pina	Namjena
Napajanje	Vin, 3.3V, 5V, GND	Vin: Ulazni napon za Arduino kada se koristi vanjsko napajanje 5V: Regulirano napajanje koje se koristi za napajanje mikrokontrolera i drugih komponenata koje se spajaju na pločicu 3.3V: Regulirano napajanje iste namjene kao i 5V GND: Pin mase ili GND
Reset	Reset	Resetira kontroler
Analogni pinovi	A0 – A5	Koriste se za analogne ulaze (0-5 V)
Ulazno-izlazni pinovi	Digitalni pinovi 0-13	Mogu se koristiti kao ulazni i izlazni pinovi
Serial	0(Rx), 1(Tx)	Koristi se za primanje i odašiljanje TTL serijskih podataka
Pinovi za prekidnu rutinu	2, 3	Koristi se za pokretanje prekidne rutine
PWM	3, 5, 6, 9, 11	8-bitni pulsno-širinski izlazi
SPI	10 (SS), 11 (MOSI), 12 (MISO) and 13 (SCK)	Koriste se za SPI komunikaciju
Ugrađena LED	13	Kontrolira ugrađenu LED-icu
TWI	A4 (SDA), A5 (SCA)	Koristi se za TWI komunikaciju
AREF	AREF	Referenca za ulazni napon

Tablica 2.1 Raspored i namjena pinova Arduino Uno pločice [2]

Arduino Uno ima ugrađen ATmega328 mikrokontroler koji je izradila tvrtka *Microchip*. To je složeni 8-bitni mikrokontroler visoke funkcionalnosti koji kombinira 32KB ISP flash memoriju sa ulazno-izlaznim mogućnostima, 1KB EEPROM memorije, 2KB SRAM-a, 23 I/U linija opće namjene, ima 3 ugrađena brojača, PWM, i još mnoge druge mogućnosti.

Za sustav automatske regulacije svjetlosti koristi se napajanje koje istovremeno služi i za napajanje Arduina, ima priključke 5V i GND. Pin 2 Arduino mikrokontrolera koristi prekidna rutina kod detekcije prolaska signala kroz nulu. Pinovi 3 i 5 kao izlazi i ulazi za PWM upravljanje optoizolatorima, a izlaz 4 za signalnu LED-icu. Koriste se i dva analogna ulaza, jedan za fotootpornik a drugi za upravljanje preko potenciometra. Na slici 2.2 shematski je prikazana cijela Arduino Uno pločica i namjena svih pinova.



2014 by Bouni
Photo by Arduino.cc

Slika 2.2 Arduino Uno pločica s označenim pinovima [3]

2.2. PID regulator

PID regulator ili proporcionalno-integralno-derivacijski regulator je trodijelni regulator koji preko povratne veze regulira neki sustav i postiže automatsko upravljanje. Koristi se u svim industrijskim područjima za reguliranje tlaka, temperature, protoka, brzina, svjetlosti i drugih procesnih veličina.

Glavna funkcija PID regulatora je svesti regulacijsko odstupanje na nulu, tj. osigurati da je iznos regulirane veličine takav da se poklapa sa zadanom vrijednosti. Osim PID regulatora, za regulaciju se često koriste i jednostavniji dvopoložajni regulatori. Kao primjer takvog regulatora može poslužiti termostat koji treba uključivati i isključivati grijanje. Termostat se uključuje kad je temperatura niža od zadane, a kad je temperatura viša od zadane onda se isključuje.

2.2.1. Princip rada PID regulatora

PID regulator ima tri komponente, proporcionalnu, integralnu i derivacijsku. Prema namjeni uzima se regulator s jednom ili više navedenih komponenti.

Proporcionalna komponenta preko povratne veze regulira izlaznu vrijednost iz sustava proporcionalno razlici ulaza i izlaza.

Integralna komponenta preko povratne veze smanjuje trajno regulacijsko odstupanje u sustavu.

Derivacijska komponenta djeluje na ubrzanje rada sustava.

Moguće je više izvedbi PID regulatora, ovisno o tome kako su realizirane P,D i I komponente. Postoje P, PD, I, PI i PID regulatori. Svojstva pojedinih regulatora prikazana su u tablici 2.2.

REGULATOR	STATIČKA POGREŠKA	BRZINA ODGOVORA
P	Da	Visoka
PD	Da	Vrlo visoka
I	Ne	Niska
PI	Ne	Visoka
PID	Ne	Vrlo visoka

Tablica 2.2 Svojstva svih vrsta regulatora

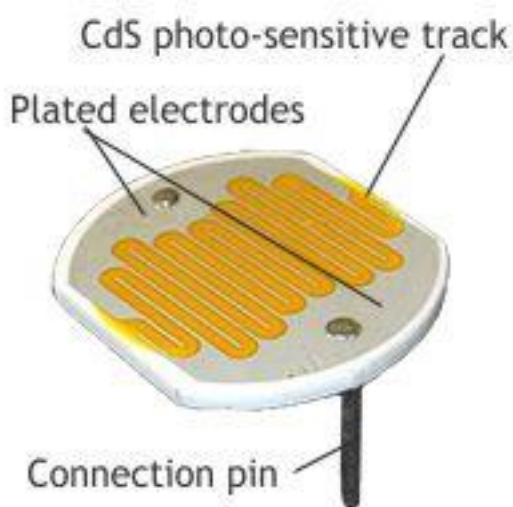
2.2.2. PI regulator

U automatskom upravljanju rasvjetom, prikazanom u ovom radu, korišten je jednostavan PI regulator realiziran softverski u Arduino IDE okruženju. Proporcionalni dio regulatora zadužen je za pojačanje te se podešava proporcionalnim koeficijentom K_p , a integralni dio regulatora zadužen je za smanjenje pogreške. Ako postoji mala pogreška u izlaznom signalu, integral te pogreške s vremenom će rasti i postati značajan i integralna komponenta će promijeniti izlazni signal i smanjiti pogrešku na nulu. Parametar koji određuje iznos integralnog pojačanja označen je oznakom K_i . Ulazna veličina je razina svjetlosti dobivena mjerenjem sa fotootpornika, a izlazna veličina je intenzitet rasvjete.

Ovakav tip regulatora kombinira prednosti P i I vrste regulatora, tj. ima pogodan dinamički regulacijski odgovor bez statičke pogreške. Većina regulacijskih zahtjeva može se riješiti ovim regulatorom.

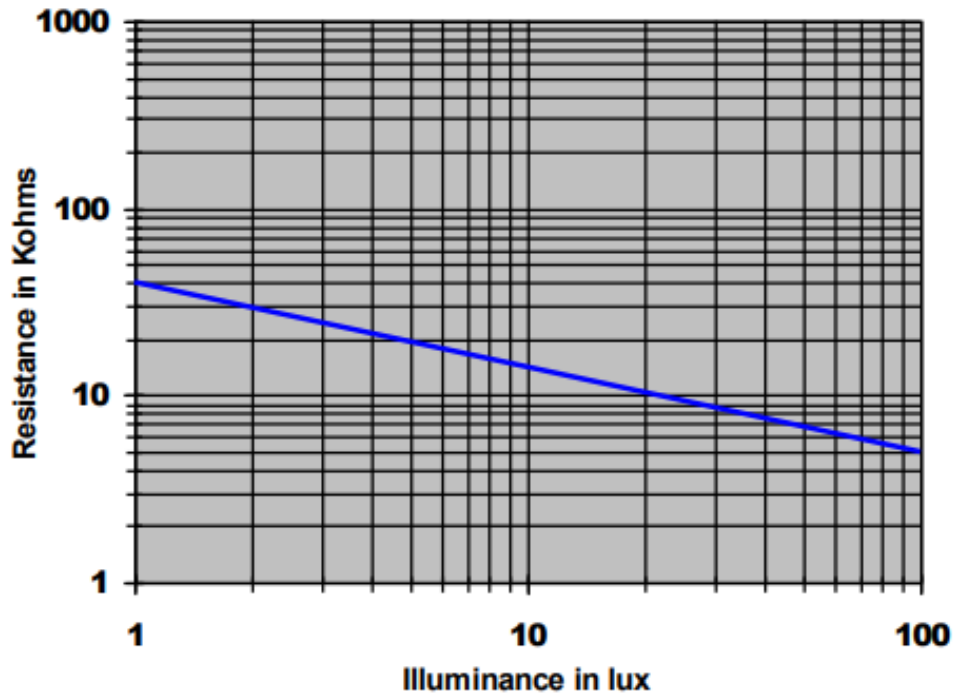
2.3. Fotootpornik

Fotootpornik ili drukčije poznat kao LDR (light dependent resistor) je elektronički element koji sa promjenom količine svjetlosti koja ga obasjava, mijenja svoj otpor. Fotootpornik se koristi kao osjetilo svjetlosti ili kao senzor količine svjetlosti. Kada je obasjan otpor mu poprima relativno mali iznos, a kad je u mraku, otpor mu se znatno povećava.



Slika 2.3 Konstrukcija fotootpornika [4]

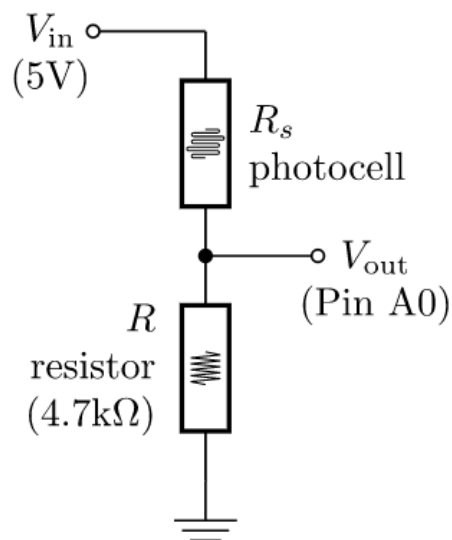
CELL RESISTANCE vs. ILLUMINANCE



Slika 2.4 Ovisnost otpora fotootpornika o svjetlosti [5]

Kako Arduino može čitati samo naponske vrijednosti na svojim analognim ulazima, a fotootpornik daje samo promjenu otpora, potrebno je pretvoriti razliku otpora u razliku napona.

To se postiže naponskim djeliteljem. Signal sa fotootpornika tako dolazi u Arduino u obliku napona koji se zatim softverski skalira u vrijednostima od 0 – 1023 (10-bitni analogni ulaz).



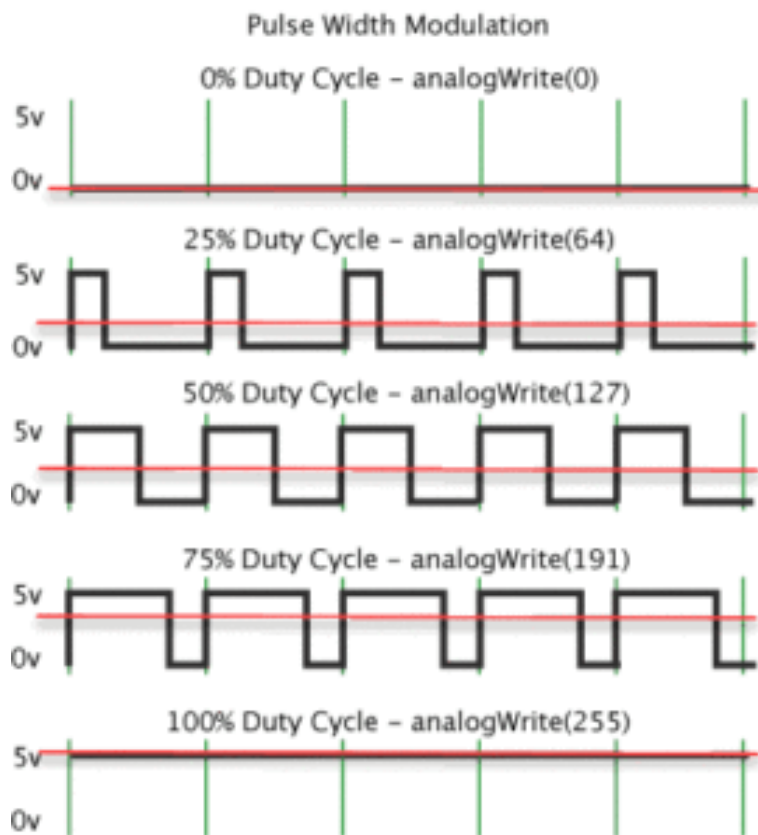
Slika 2.5 Naponski djelitelj za fotootpornik [6]

2.4. Pulsno – širinska modulacija (PWM)

Pulsno širinska modulacija je metoda dobivanja srednje vrijednosti nekog signala na način da se ukupni signal u određenim vremenskim razmacima „sjecka“, odnosno ne propušta. Na taj način dobiva se signal kojem je srednja vrijednost manja jer signal nije kompletan, već je isjeckan. PWM je jedan od načina na koji se može upravljati analognim uređajima preko digitalnog izlaza.

PWM ima mnoga područja upotrebe, kod elektromotora, lemilica, klasičnih dimmera rasvjete i mnoge druge. Na slici 2.6 prikazana je pulsno širinska modulacija realizirana na Arduino platformi. Ako se koristi signal iznosa 5V koji se u određenim vremenskim intervalima uključuje i isključuje, dobivaju se različite srednje vrijednosti signala. Srednje vrijednosti prikazane su crvenom crtom, dok je ukupni signal prikazan crnom crtom.

Iz slike 2.6 vidljivo je kako se povećanjem učestalosti prekida smanjuje srednja vrijednost signala, a smanjenjem učestalosti prekida srednja vrijednost se povećava.



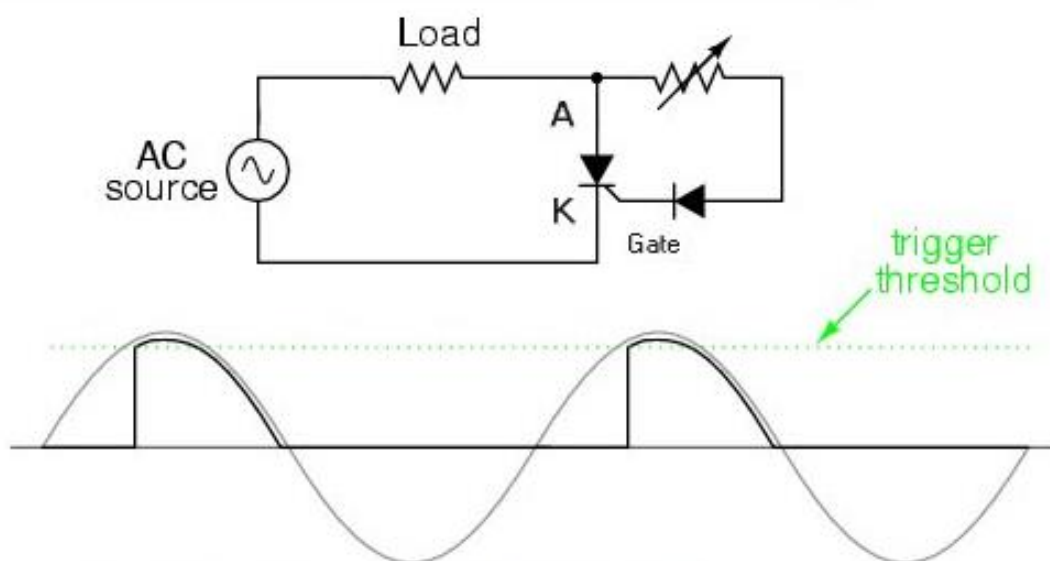
Slika 2.6 Pulsno – širinska modulacija [7]

2.5. Regulacija razine svjetlosti promjenom kuta upravljanja

2.5.1. Kut upravljanja

Kod svjetlosnih dimmera i sličnih sklopova potrebna je metoda kojom će se regulirati razina srednje vrijednosti signala koja se dovodi na trošilo (žarulju). Jedna od metoda je PWM sjeckanje signala i reguliranje srednje vrijednosti, a druga metoda je upravljanje razinom signala preko kuta upravljanja (fazni pomak signala).

Upravljanje razinom srednje vrijednosti signala koji se dovodi na trošilo može se izvoditi i na ispravljenom signalu kao i na neispravljenom. Postoje razne izvedbe ovakvih sklopova realizirane tranzistorima, TRIAC-om i DIAC-om, ovisno o namjeni.



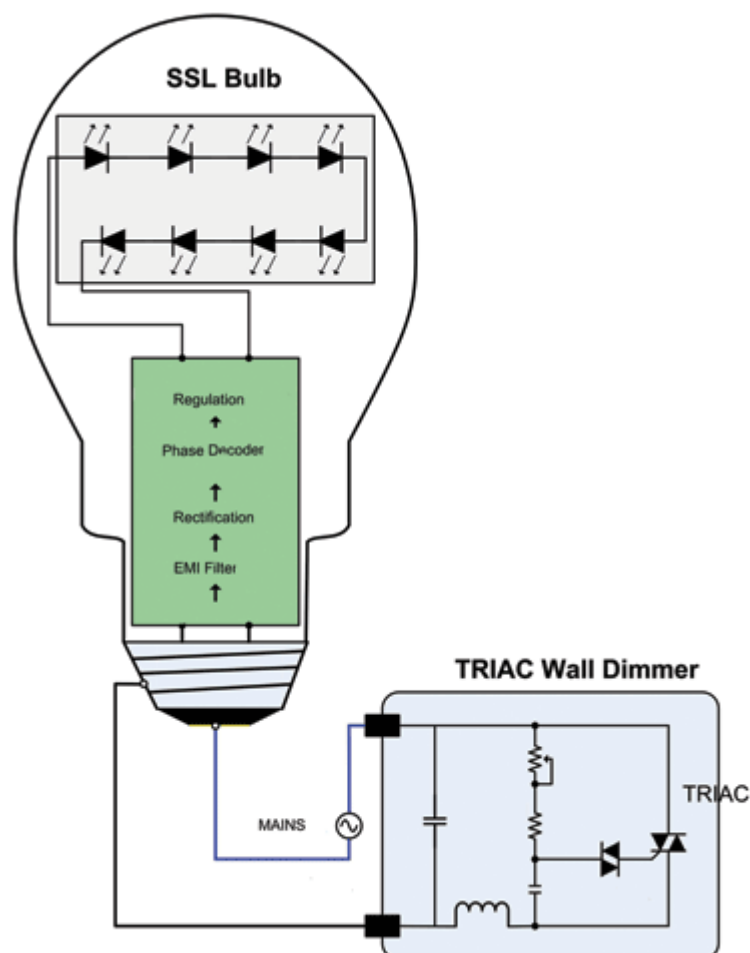
Slika 2.7 Poluvalni tiristorski AC ispravljač [8]

Na primjeru na slici 2.7 prikazana je primjena tiristora kao sklopke za regulaciju kuta upravljanja. Na shemi se nalazi izvor izmjeničnog signala, neko omsko trošilo, potencijometar i tiristor. Upravljanje tiristorom izvodi se preko upravljačke elektrode. Kada se dovede signal na upravljačku elektrodu tiristor propusti signal, a na trošilo se dovodi poluvalno ispravljeni signal s izvora, no s određenim faznim pomakom.

Ako se tiristor kasnije okine, više signala će biti prigušeno. Time će trošilo dobiti manju srednju vrijednost signala. Ako se pak tiristor okine ranije, srednja vrijednost signala na trošilu biti će veća, što je direktna realizacija regulacije razine signala preko kuta upravljanja.

Takva realizacija upravljanja je vrlo pogodna za rasvjetu i slične primjene, jer gotovo da i nema gubitaka i vrlo je pouzdana. Kod takvog upravljanja nisu prikladna trošila kojima smeta skokovita promjena signala, dok je žarulja idealno trošilo. Kod žarulje sa žarnom niti te skokovite promjene signala nisu primjetne.

Mnoge LED žarulje nemaju mogućnost prigušivanja, jer već u sebi imaju ugrađenu elektroniku za ispravljanje mrežnog napona. Pri odabiru trošila za takvo upravljanje treba uzimati žarulje koje imaju mogućnost prigušivanja („dimmable“). Na slici 2.8 prikazano je upravljanje LED žaruljom preko TRIAC dimmera s potencijometrom.



Slika 2.8 Shematski prikaz prigušivanja LED žarulje [9]

2.5.2. Detekcija prolaska signala kroz nulu

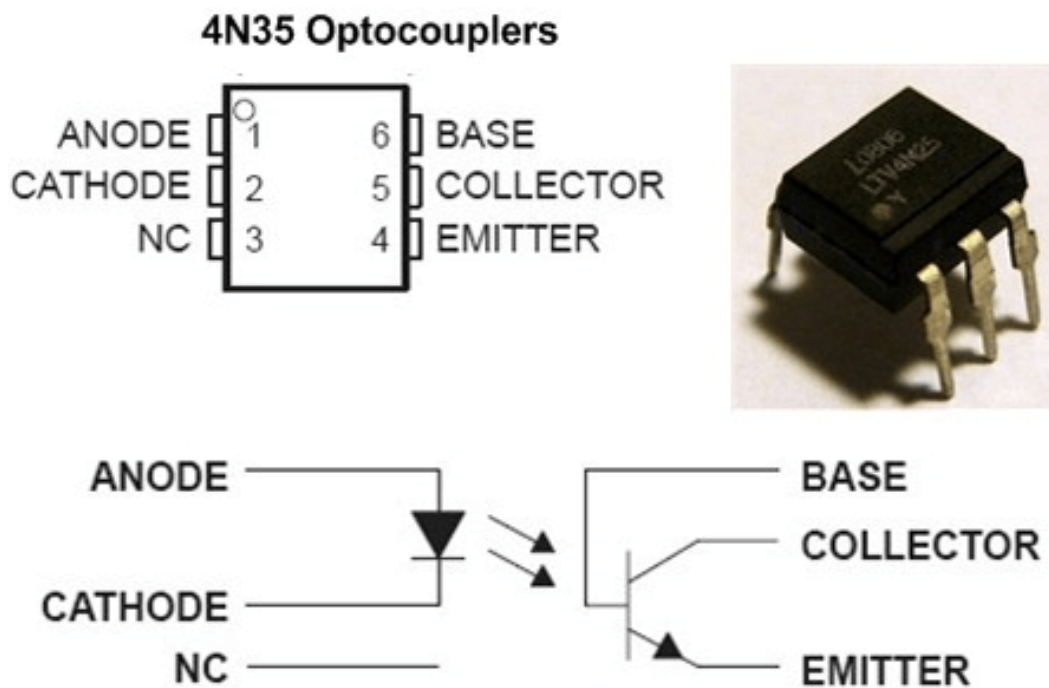
Važan parametar koji se koristi kod regulacije kutom upravljanja je detekcija prolaska signala kroz nulu. Kako bi tiristor ili TRIAC mogao početi prekidati signal, potrebna mu je referenca, odnosno mora znati kada početi prekidati signal. Tome služi detekcija prolaska signala kroz nulu. Jedan način postizanja takve detekcije može se realizirati dodavanjem DIAC-a na upravljačku elektrodu TRIAC-a. Kada signal dosegne nulu DIAC daje poticaj na upravljačku elektrodu TRIAC-a i on zatim počinje voditi.

Moguće su i softverske realizacije takve detekcije, preko optoizolatora na Arduino ili neki drugi mikrokontroler, kao i mnoge druge. Reguliranje razine signala preko kuta upravljanja nemoguće je bez detekcije prolaska signala kroz nulu.

2.6. Optoizolator (Optocoupler)

Optoizolator je jednostavna komponenta koja služi za galvansko odvajanje ulazne i izlazne veličine. Sastoji se od LED-ice koja generira infracrvenu svjetlost i poluvodičkog fotoosjetljivog elementa (može biti foto dioda, foto tranzistor i sl.). Ta dva elementa zajedno se nalaze u plastičnom kućištu sa 6 priključnih nožica. Postoji više izvedbi optoizolatora, u niskonaponskoj elektronici često je korišten optoizolator 4n35 koji se koristi i u ovom radu.

Na slici 2.9 prikazana je shema optoizolatora 4n35 kao i raspored nožica.



Slika 2.9 Optoizolator 4n35 [10]

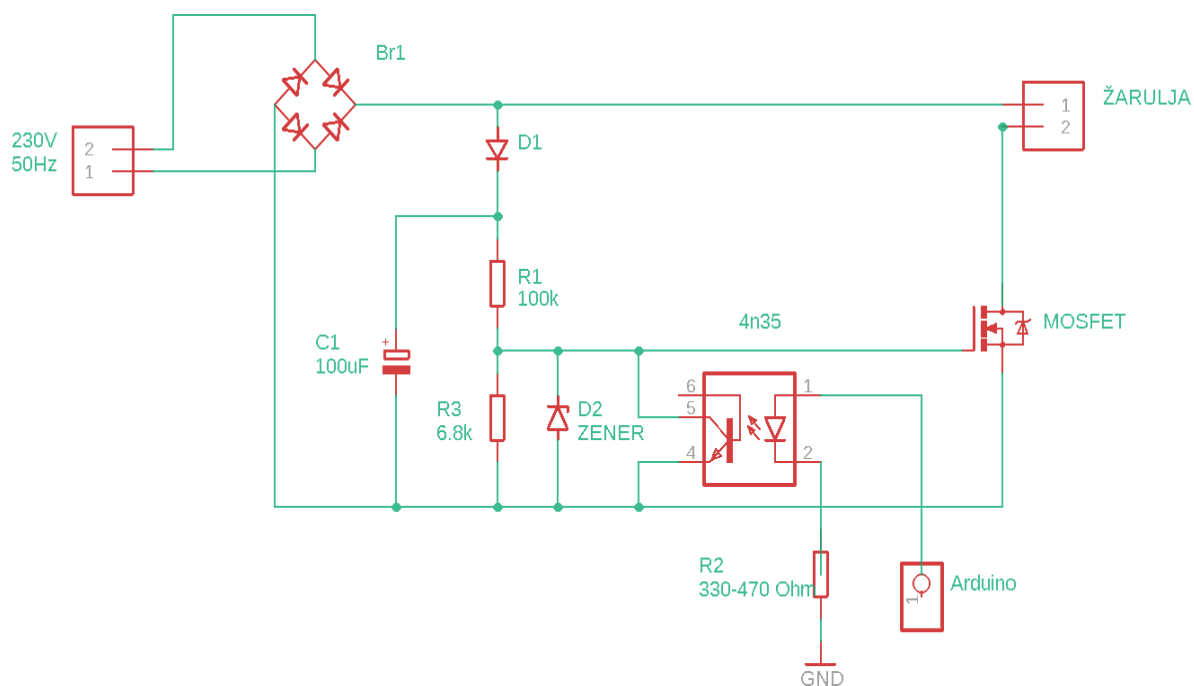
3. Praktični dio rada

Ovaj rad sastoji se od hardverskog i softverskog dijela. U hardverskom dijelu nalazi se punovalni ispravljač i MOSFET tranzistor kojim se upravlja preko optoizolatora spojenog na Arduino PWM izlaz. Na MOSFET je spojena žarulja s žarnom niti koja se napaja punovalno ispravljenim naponom. Na slici 3.1 prikazana je osnovna shema upravljanja MOSFET-om. Ta shema je kasnije malo modificirana te je ugrađen još jedan optoizolator za detekciju prolaska signala kroz nulu te još nekoliko elemenata (tipka, potencijometar, LED za signalizaciju odabira načina rada). U slučaju da na upravljačkoj diodi optoizolatora nema nikakvog signala, žarulja svijetli najjačim intenzitetom. MOSFETom se može upravljati na dva načina, jedan je PWM modulacijom, a drugi je preko kuta upravljanja.

Intenzitet žarulje se regulira PWM izlazom Arduina, a popunjenost PWM signala se može namjestiti odabirom rezolucije u rasponu od 0-255. U slučaju da se na Arduino PWM izlazu odabere rezolucija 0, žarulja svijetli maksimalno, odnosno MOSFET vodi u potpunosti bez prekidanja signala. Kad se podesi rezolucija 255, MOSFET uopće ne vodi te žarulja ne svijetli. Analogna vrijednost predstavlja učestalost prekida koji dolaze na upravljačku elektrodu MOSFET-a. Ovaj način služi za automatsko upravljanje intenzitetom rasvjete korištenjem fotootpornika i PI regulatora.

Drugi način upravljanja je promjenom kuta upravljanja, a njime se upravlja ručno preko potencijometra. Radi se o tome da se signal ne kontrolira PWM modulacijom, već se u određenim trenucima propusti ili ne propusti signal kroz MOSFET. U ovom dijelu potrebna je detekcija prolaska signala kroz nulu, koja je realizirana optoizolatorom spojenim direktno na izlaz punovalnog ispravljača te na analogni ulaz Arduina. Stvorena je prekidna rutina na pinu 2 Arduina, te svaki put kad signal prođe kroz nulu, dolazi do izvršavanja prekidne rutine u kojoj se pali MOSFET na vrijeme koje je podešeno softverski.

Ako je podešeno vrijeme 0 s, žarulja dobiva potpuni punovalno ispravljeni signal, a ako se vrijeme povećava žarulja svijetli manjim intenzitetom zbog smanjene srednje vrijednosti signala.



Slika 3.1 Izgled sheme za upravljanje MOSFET-om

Za ovaj projekt napravljene su dvije tiskane pločice, visokonaponska i niskonaponska. Na visokonaponskoj pločici nalaze se elementi sa slike 3.1 i još jedan dodatni optoizolator za detekciju prolaska signala kroz nulu.

Izvodi iz optoizolatora spojeni su na izlaz s 4 pina koji se preko „flat“ kabla prenose na niskonaponsku pločicu. Na niskonaponskoj pločici nalaze se otpornici i razgranati izlazi za pojedine elemente (fotootpornik, potencijometar, LED, tipka). Ulaz u pločicu je „flat“ kabel koji dolazi sa visokonaponske strane. Arduino se spaja direktno na niskonaponsku pločicu sa jednim 8 žičnim „flat“ kablom, na shemi pod nazivom „Master“.

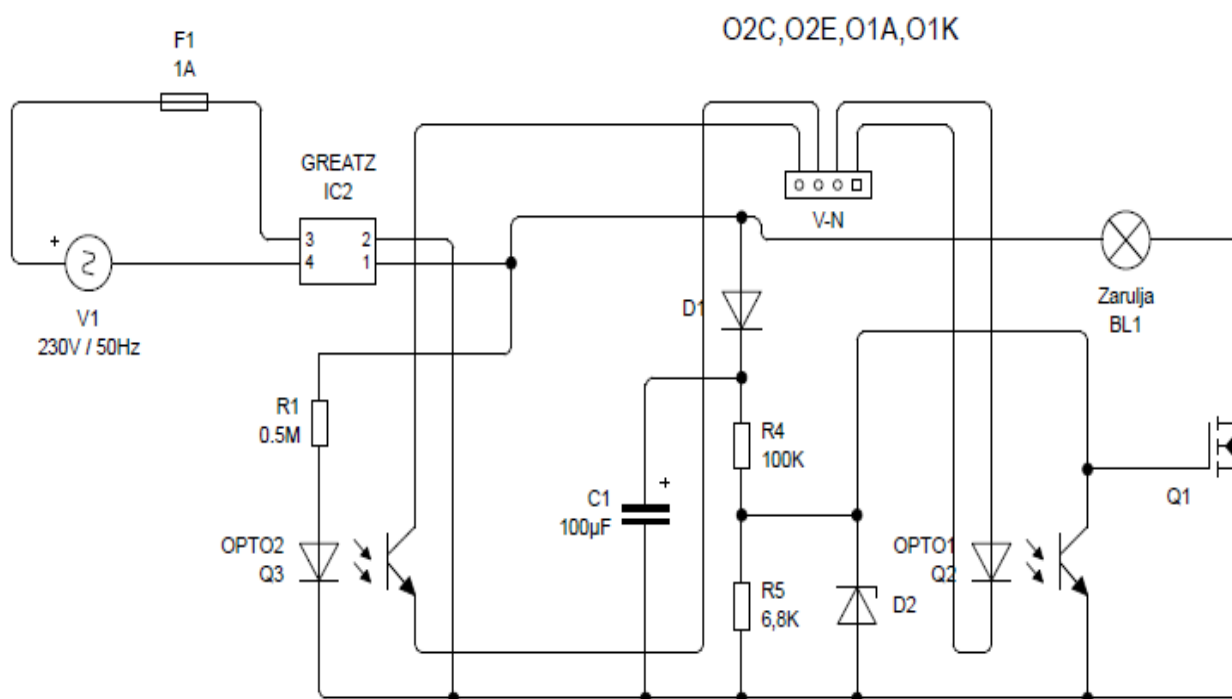
Otisci tiskanih pločica napravljeni su u programu „PCB Wizard“ i toplinskim prijenosom preneseni na tiskanu pločicu. Skidanje bakra s pločice (jetkanje) napravljeno je u otopini vodikovog peroksida i solne kiseline.

3.1. Izrada sklopa, hardverski dio

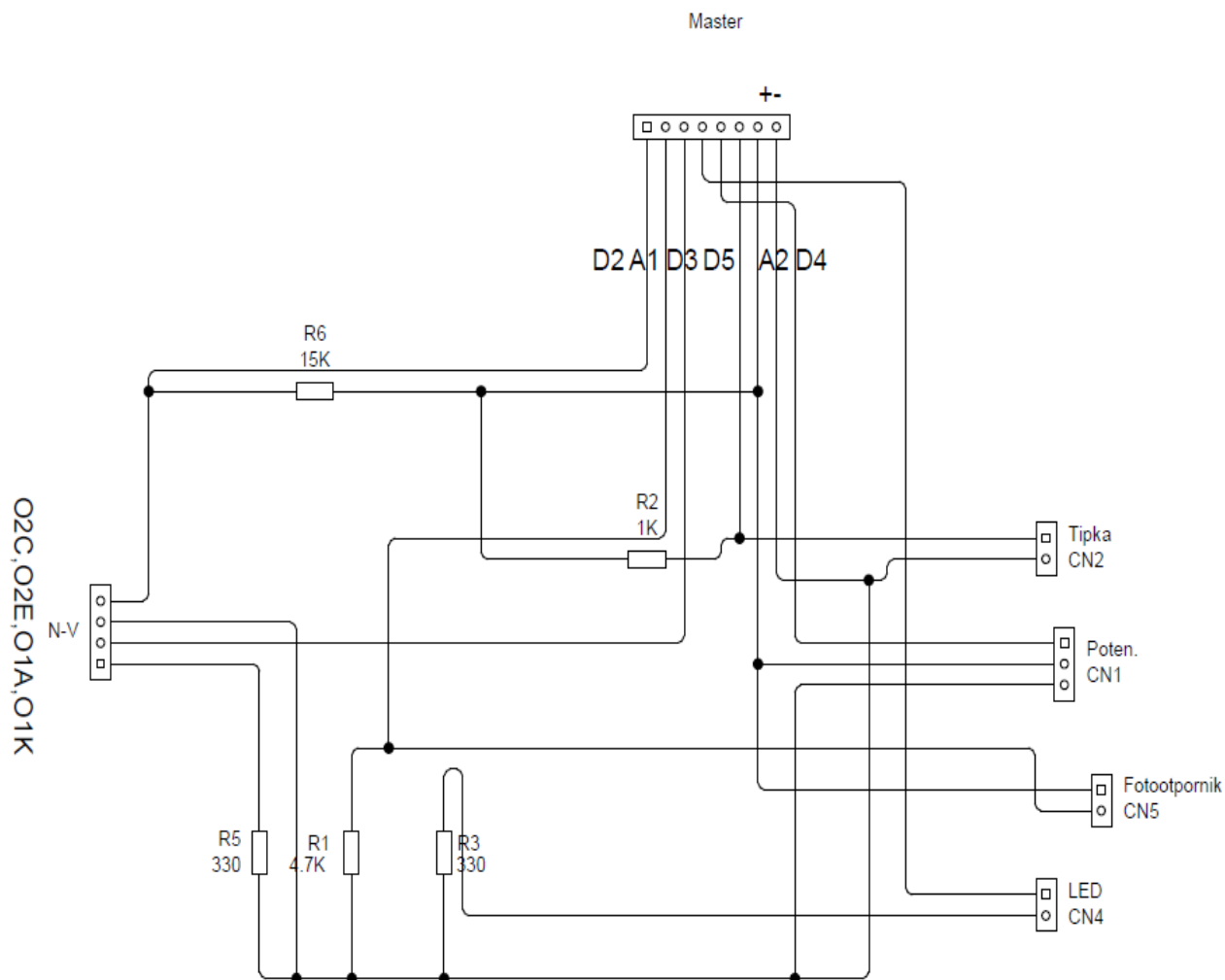
3.1.1. Električne sheme

Na slici 3.2 prikazana je shema visokonaponskog dijela sklopa, dok je na slici 3.3 prikazana shema niskonaponskog dijela sklopa. Izlazi optoizolatora spojeni su na 4 pinski konektor, a označeni su oznakama O2C, O2E, O1A i O1K.

- Značenja tih oznaka su:
- ❖ O2C: kolektor 2. optoizolatora
- ❖ O2E: emiter 2. optoizolatora
- ❖ O1A: anoda 1. optoizolatora
- ❖ O1K; katoda 1. optoizolatora



Slika 3.2 Shema visokonaponske strane

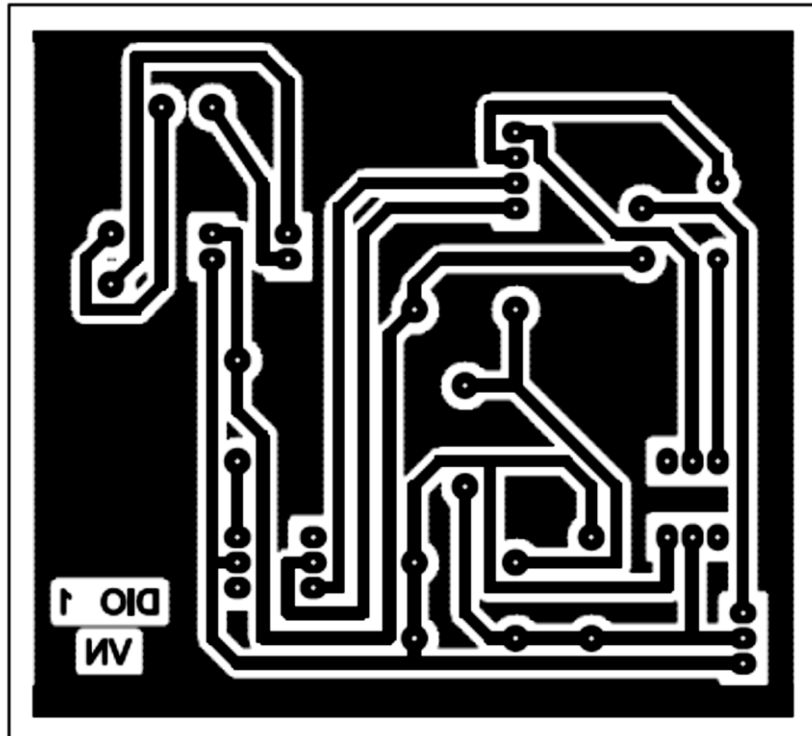


Slika 3.3 Shema niskonaponske strane

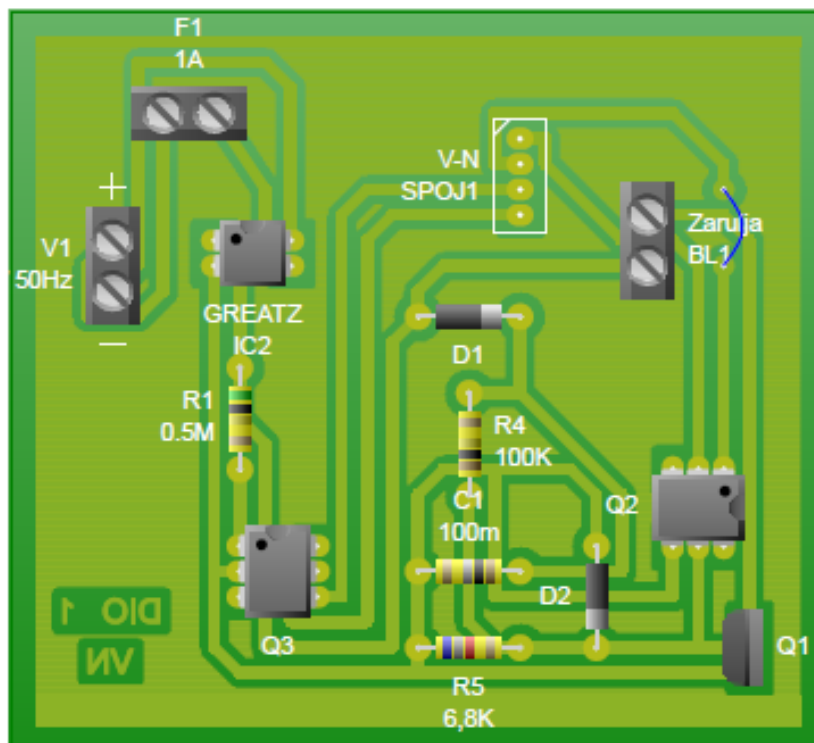
Na shemi su označena spojna mjesta za sve elemente kao i za Arduino. Na 8 pinskom konektoru označen je red spajanja na Arduino oznakama: D + broj za digitalni ulaz/izlaz, A + broj za analogni ulaz. Niskonaponska pločica služi kao spojna pločica za priključak svih elemenata.

3.1.2. Tiskane pločice

Na slikama 3.4 i 3.5 prikazan je otisak tiskane pločice visokonaponske strane kao i virtualna slika (kako izgleda u stvarnom svijetu).

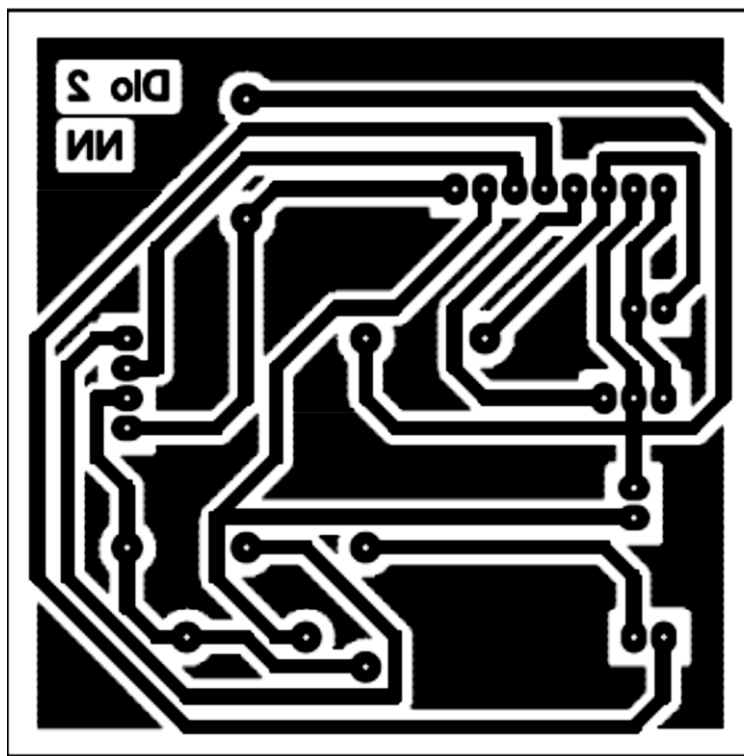


Slika 3.4 Izgled tiskane pločice visokonaponske strane

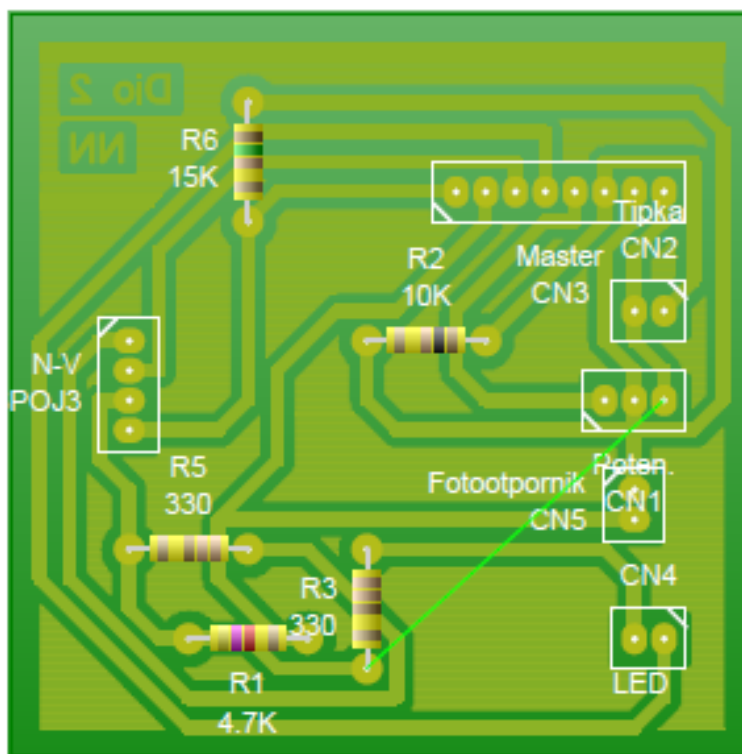


Slika 3.5 Virtualni izgled pločice visokonaponske strane

Na slikama 3.6 i 3.7 prikazan je otisak tiskane pločice niskonaponske strane kao i virtualna slika (kako izgleda u stvarnom svijetu).



Slika 3.6 Izgled tiskane pločice niskonaponske strane



Slika 3.7 Virtualni izgled pločice niskonaponske strane

3.1.3. Kućište sklopa

Tiskane pločice sa sensorima, Arduinoom i žaruljom smještene su u kućište od računalnog napajanja. Tiskane pločice izolirane su od kućišta izolacijskom folijom, kao i sve žice i spojni kabeli. Žarulja jednim manjim dijelom viri iz kućišta. Fotootpornik se nalazi pored žarulje, tako da prima manji dio svjetlosti za povratnu vezu.

Na vrhu kućišta nalazi se LED-ica za signalizaciju moda rada. Na vrhu kućišta također se nalazi potencijometar i tipka. Cijelo kućište je spojeno na uzemljenje preko strujnog kabela, tako da je u potpunosti zaštićeno od strujnog udara. Sa stražnje strane ostavljen je otvor koji služi za hlađenje cijelog sklopa, koji najviše zagrijava žarulja. U sklop ulazi kabel za Arduino te strujni kabel za napajanje. Na slici 3.8, 3.9 i 3.10 prikazana je unutrašnjost kućišta i izgled gotovog sklopa.



Slika 3.8 Unutrašnjost kućišta



Slika 3.9 Izgled prednje strane sklopa

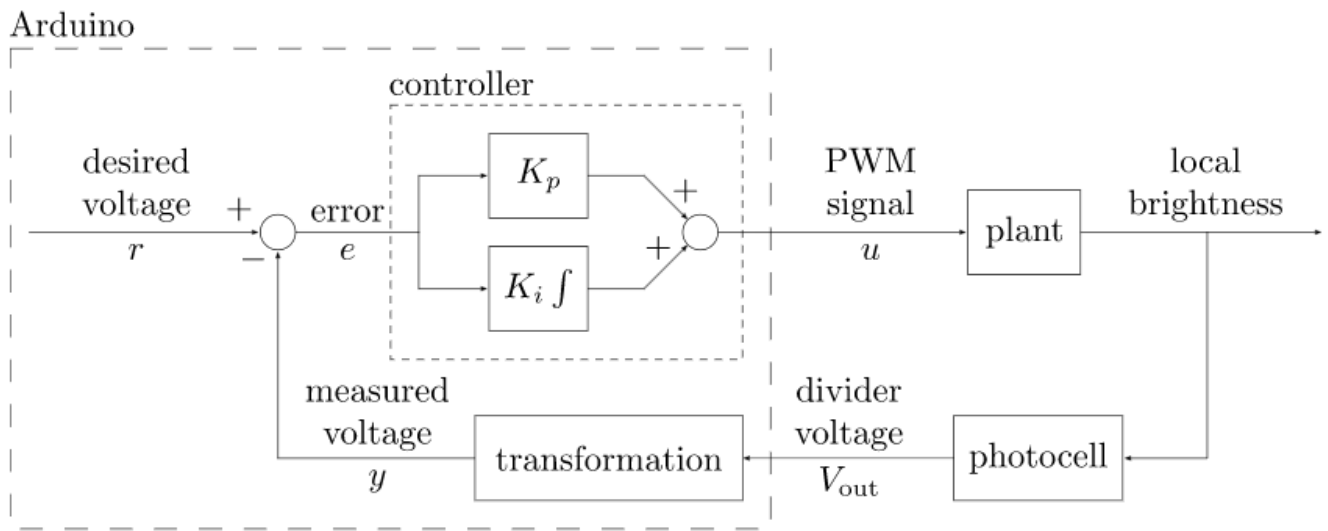


3.10 Izgled stražnje strane sklopa

3.2. Arduino IDE, programski dio

3.2.1. PI regulator

Upravljanje ovim sklopom za automatsku regulaciju intenzitetom rasvjete obavlja Arduino mikrokontroler. U automatskom načinu upravljanja Arduino preko fotootpornika prima podatke o razini svjetlosti u prostoriji i preko povratne veze upravlja MOSFET-om korištenjem PI regulatora. PI regulator je realiziran softverski. Na slici 3.11 prikazana je blokovska shema PI regulatora realiziranog korištenjem Arduino kontrolera.



$$e(t) = r(t) - y(t)$$

$$u(t) = K_p e(t) + K_i \sum_{\tau=0}^t e(\tau)$$

Slika 3.11 PI regulator [11]

Na slici 3.12 nalazi se programski kod PI regulatora.

```
val=(float) (analogRead(pot));
p=val*5/1023;
y=(float) analogRead(ulaz);
y=y*5/1023;
//PI regulator
e=p-y;
er=e+er;
u=e*Kp+Ki*er;
u=bound(u,0,255);
```

Slika 3.12 Programski kod PI regulatora

Ovim kodom je direktno realiziran PI regulator koji je prikazan na slici 3.11. Varijabla p služi kao referenca za ulaznu vrijednost PI regulatora, a ona se dobiva preko potenciometra. Iznos reference dobiva se eksperimentalnim postupkom a ona iznosi oko 2.4. Referenca se zatim može prilagođavati preko potenciometra za namještanje željene vrijednosti početne svijetlosti.

U varijablu y sprema se analogna vrijednost sa fotootpornika. Zatim slijedi realizacija PI regulatora, na slici 3.11 nalaze se formule regulatora. Konstante Kp i Ki zadaju se na početku programa. Također je napravljena funkcija „bound“ kojom se vrijednost izlazne veličine (u) ograničava između 0 i 255. Izlazna veličina (u) zapisuje se u PWM izlazni registar Arduina koji kontrolira optoizolator, a time i MOSFET. Uz izabrane parametre Kp=190 i Ki=0.00045 uspješno je ispitano automatsko upravljanje intenzitetom rasvjete.

Izgled funkcije „bound“ prikazan je na slici 3.13.

```
float bound(float x, float x_min, float x_max) {
    if (x<x_min) {x=x_min;}
    if (x>x_max) {x=x_max;}
    return x;
}
```

Slika 3.13 Programski kod funkcije „bound“

3.2.2. Prekidna rutina

Ručni dio upravljanja obavlja se kroz prekidnu rutinu. Okidač za prekidnu rutinu je izlaz optoizolatora koji je spojen direktno na izlazni dio punovalnog ispravljača. Kada Arduino detektira rastući brid signala punovalno ispravljenog napona električne mreže, počinje izvođenje prekidne rutine u kojoj se odgađa okidanje MOSFET-a te se na taj način regulira kut upravljanja, a time i intenzitet svjetla žarulje.

Izgled koda prekidne rutine prikazan je na slici 3.14

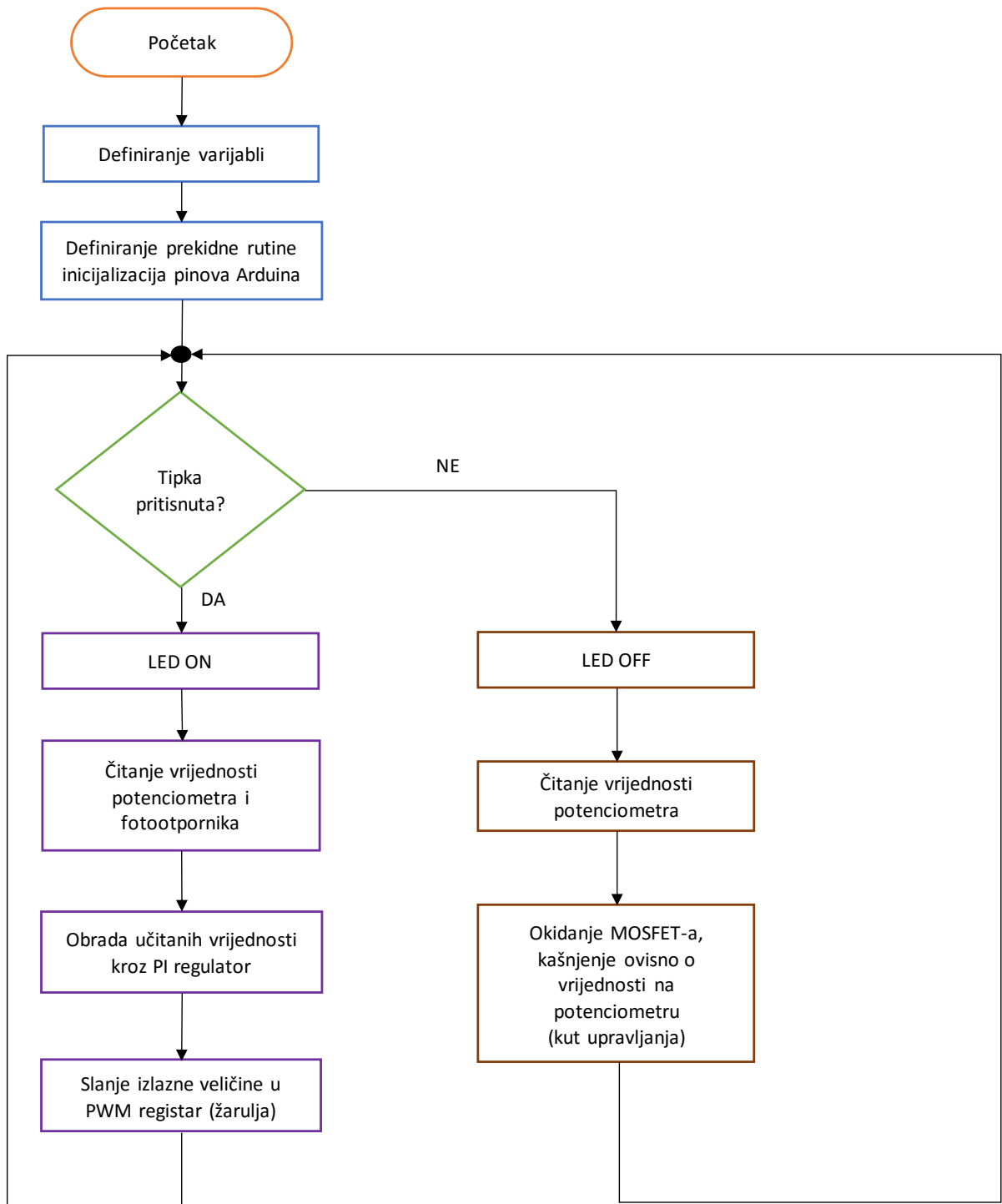
```
void light() {
  if (kontrolni==1) {
    delayMicroseconds(1300);
    analogWrite(led,255);
    razina=val*8.5;
    razina=bound(razina,2800,8400);
    delayMicroseconds(razina);
    analogWrite(led,0);
  }else kontrolni=0;
}
```

Slika 3.14 Programski kod prekidne rutine, detekcija prolaska signala kroz nulu

Kontrolna varijabla služi kao detekcija pritiska tipke, a varijabla *razina* množi vrijednosti potencijometra određenom konstantom da bi se analogna vrijednost sa potencijometra (0-1023) pretvorila u vrijeme izraženo u mikrosekundama. Navedeno vrijeme određuje kašnjenje okidanja MOSFET-a.

3.2.3. Dijagram toka

Na slici 3.15 prikazan je dijagram toka automatskog upravljanja rasvjetom.



Slika 3.15 Dijagram toka automatskog upravljanja

4. Analiza rezultata

Za oba načina rada osciloskopom su snimljeni naponi žarulje i izlazni upravljački PWM signali Arduino mikrokontrolera. Kod mjerenja visokih napona važno je odvojiti masu osciloskopa od mase niskonaponskog elektroničkog sklopa i mase računala jer može doći do oštećenja računala, osciloskopa i svega što je spojeno na masu.

Kod mjerenja treba biti vrlo oprezan jer se radi o visokim naponima. Mjerenja su izvršena na različitim razinama signala što je vidljivo na prikazanim slikama.

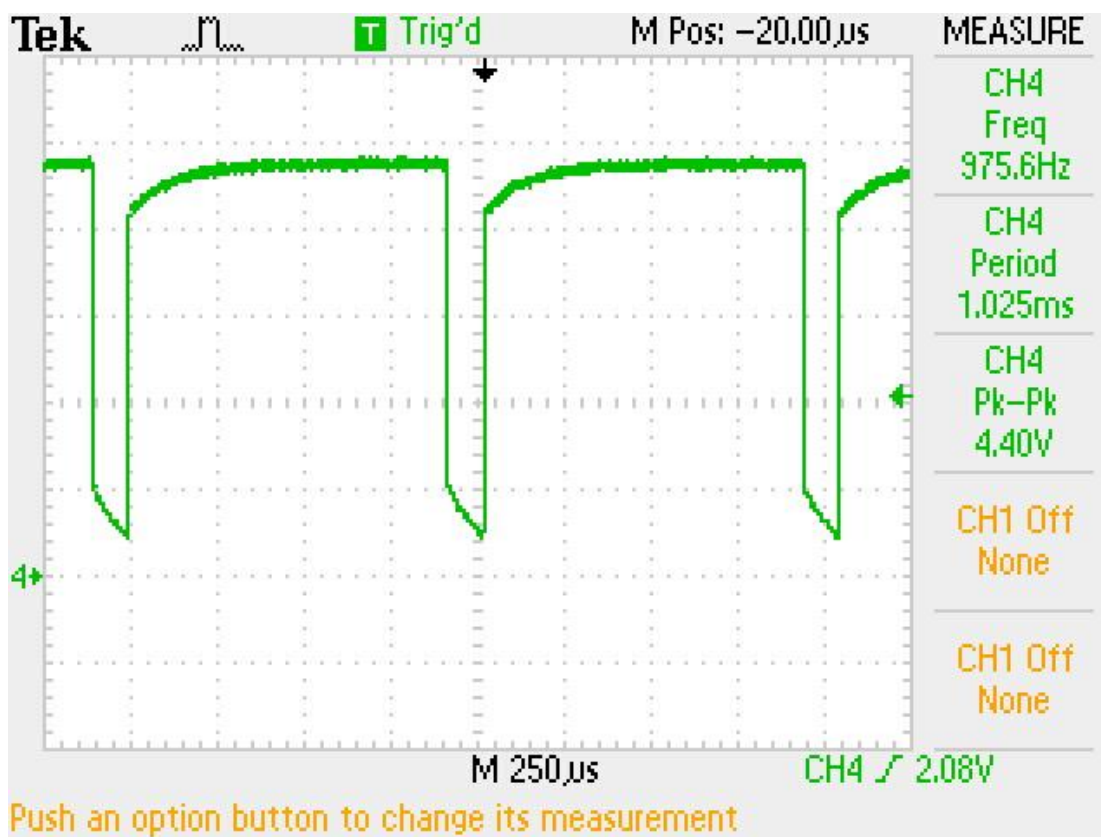
4.1. Automatski režim rada

U automatskom režimu rada, žarulja se kontrolira PWM izlazom iz Arduina. Preko tog izlaza direktno se kontrolira MOSFET, koji zatim prema dobivenom signalu na upravljačkoj elektrodi MOSFET-a „sjecka“ signal i time regulira razinu svjetlosti žarulje.

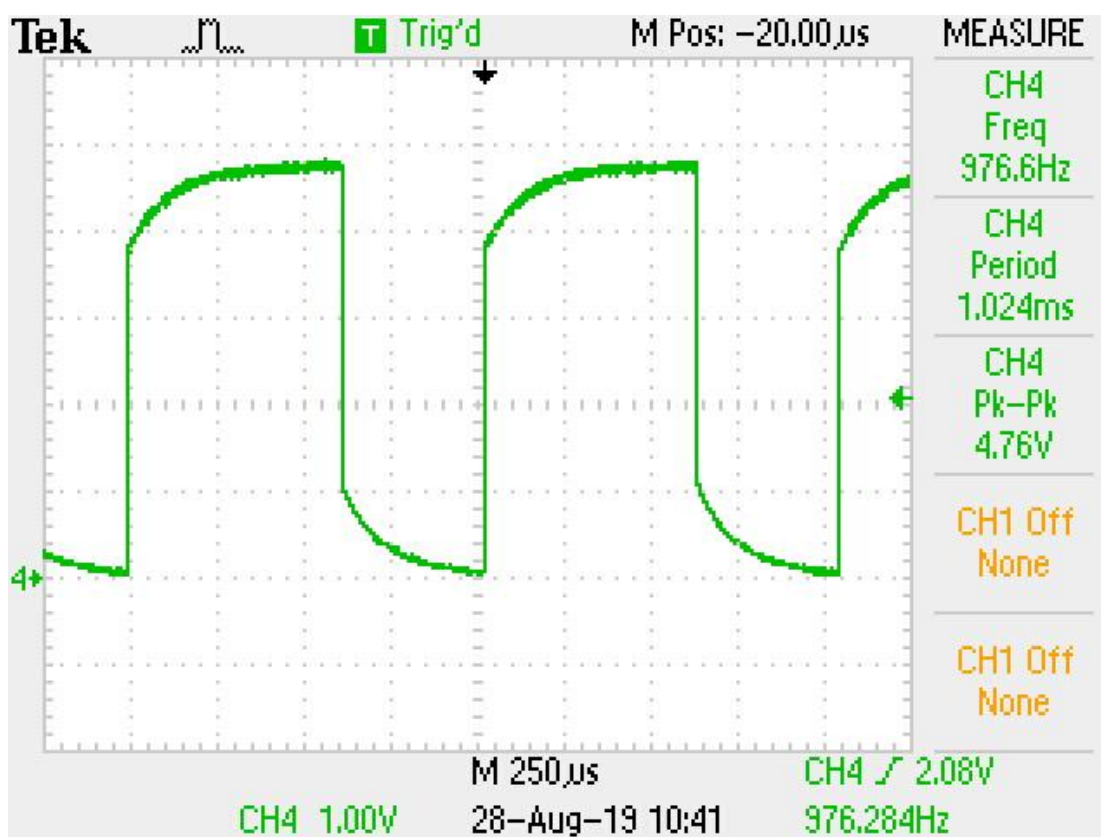
4.1.1. PWM signal na izlazu Arduina

Na slikama u nastavku nalazi se signal sa PWM izlaza Arduina, snimljen osciloskopom, pri različitim razinama. Razine PWM signala poprimaju vrijednosti od 0 do 255. Vrijednost 0 postavlja MOSFET u stanje potpunog vođenja signala, dok vrijednost 255 postavlja MOSFET u stanje zapiranja.

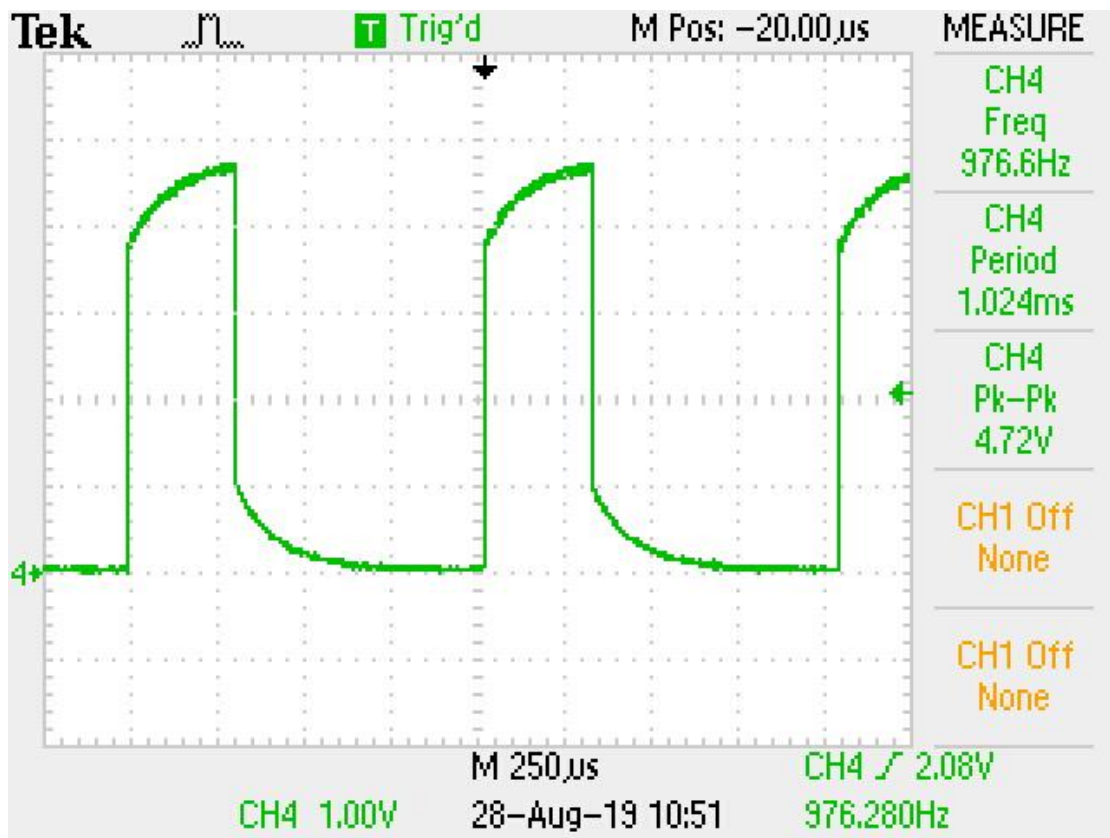
Signal ima lagano kašnjenje zbog nesavršenosti Arduina, što se vidi po zaobljenjima signala, međutim, za potrebe ove automatske regulacije takav signal je prihvatljiv.



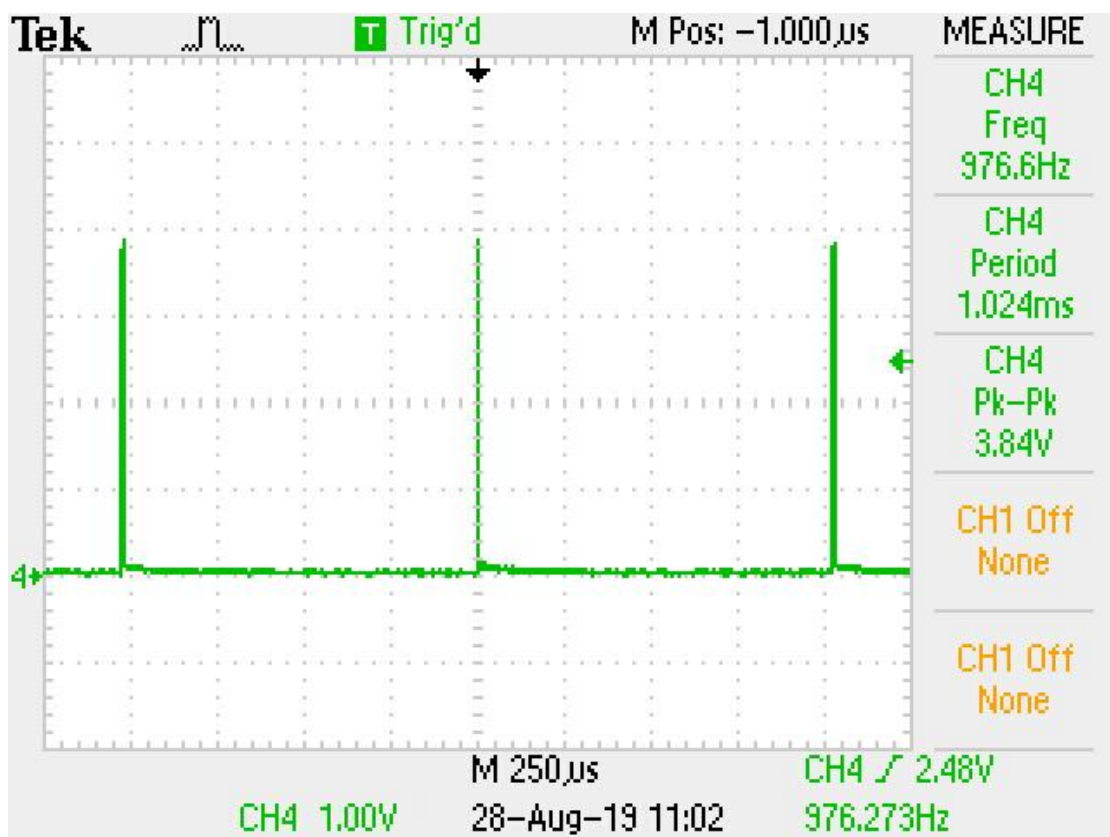
Slika 4.1 PWM signal na 10 %



Slika 4.2 PWM signal na 40 %



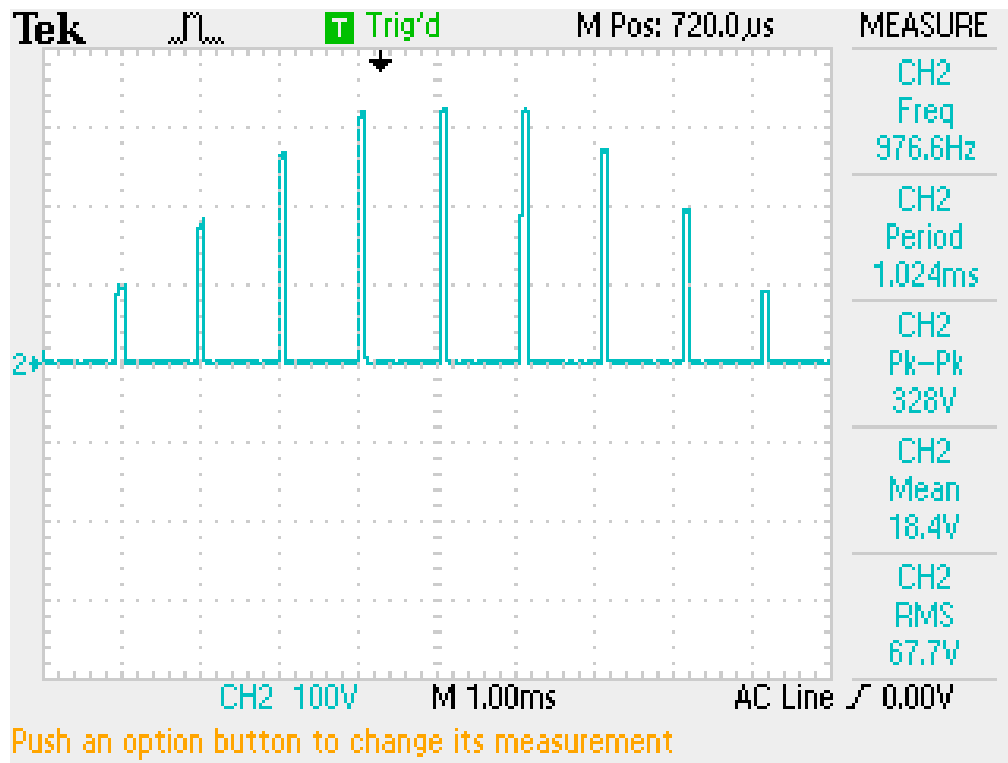
Slika 4.3 PWM signal na 70 %



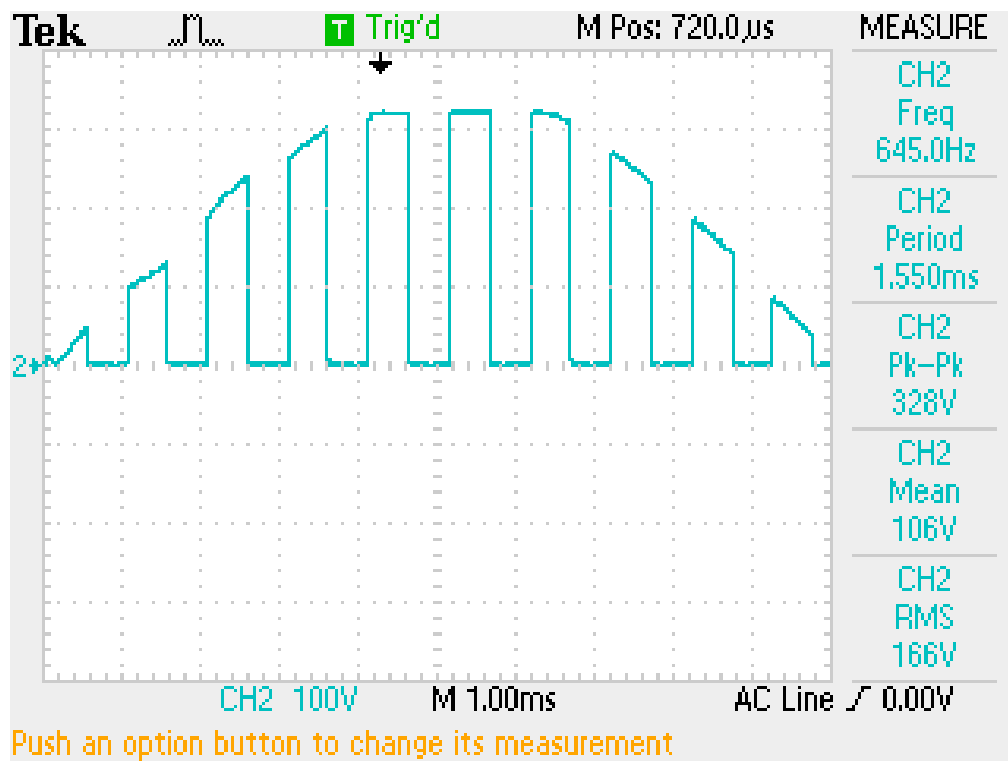
Slika 4.4 PWM signalna 95 %

4.1.2. Modulirani naponski signal žarulje

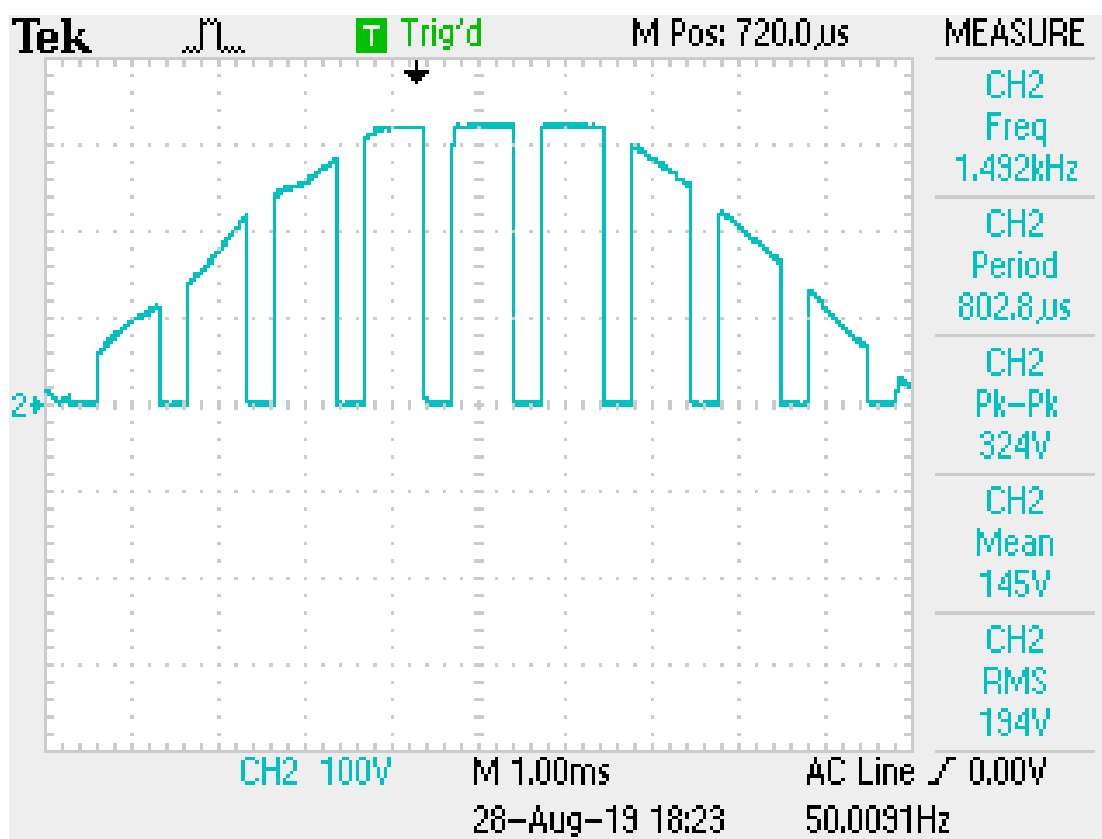
U ovom dijelu biti će prikazana mjerenja napona žarulje koji je direktna posljedica izlaznog stupnja MOSFET-a. Upravljačka elektroda MOSFET-a regulirana je PWM izlazom iz Arduina.



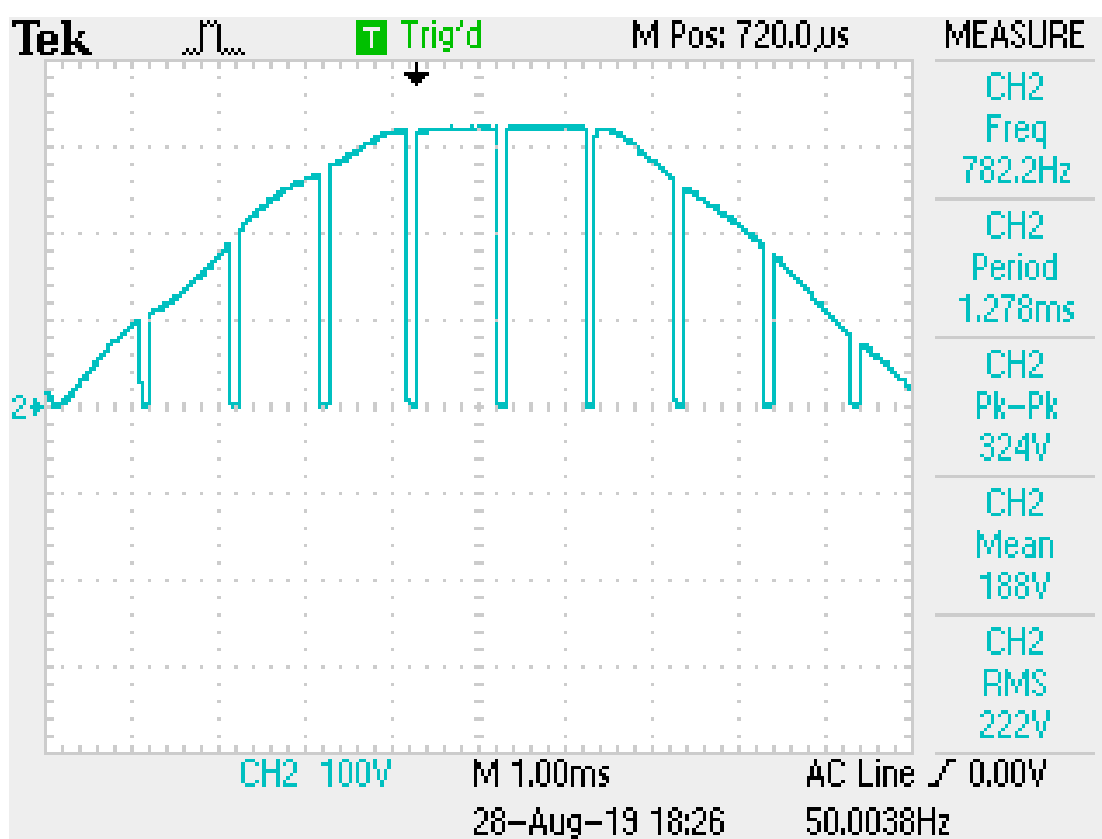
Slika 4.5 Izlazni signal žarulje 10 %



Slika 4.6 Izlazni signal žarulje 50 %



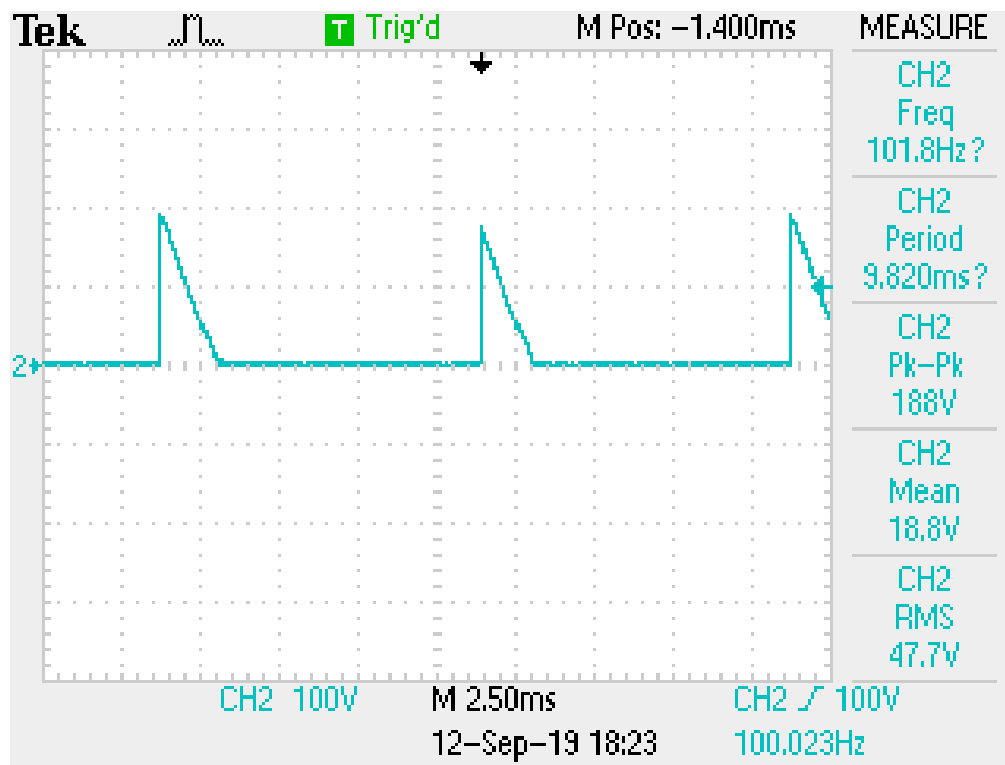
Slika 4.7 Izlazni signal žarulje 70%



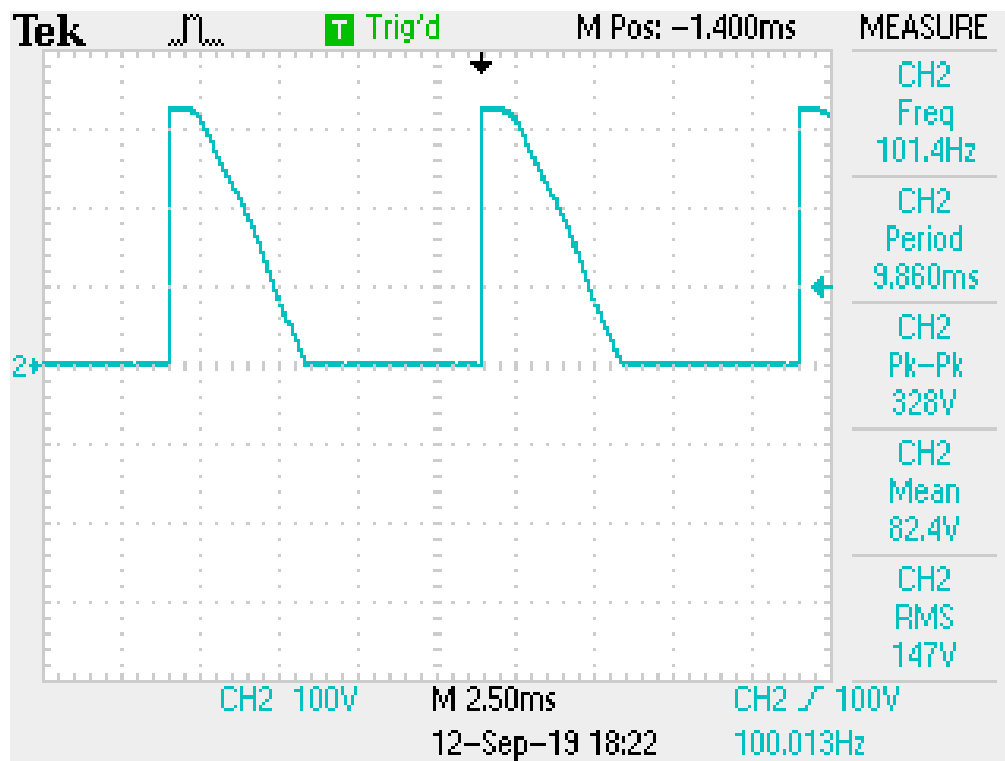
Slika 4.8 Izlazni signal žarulje 90 %

4.1.3. Naponski signal doveden na žarulju (kut upravljanja)

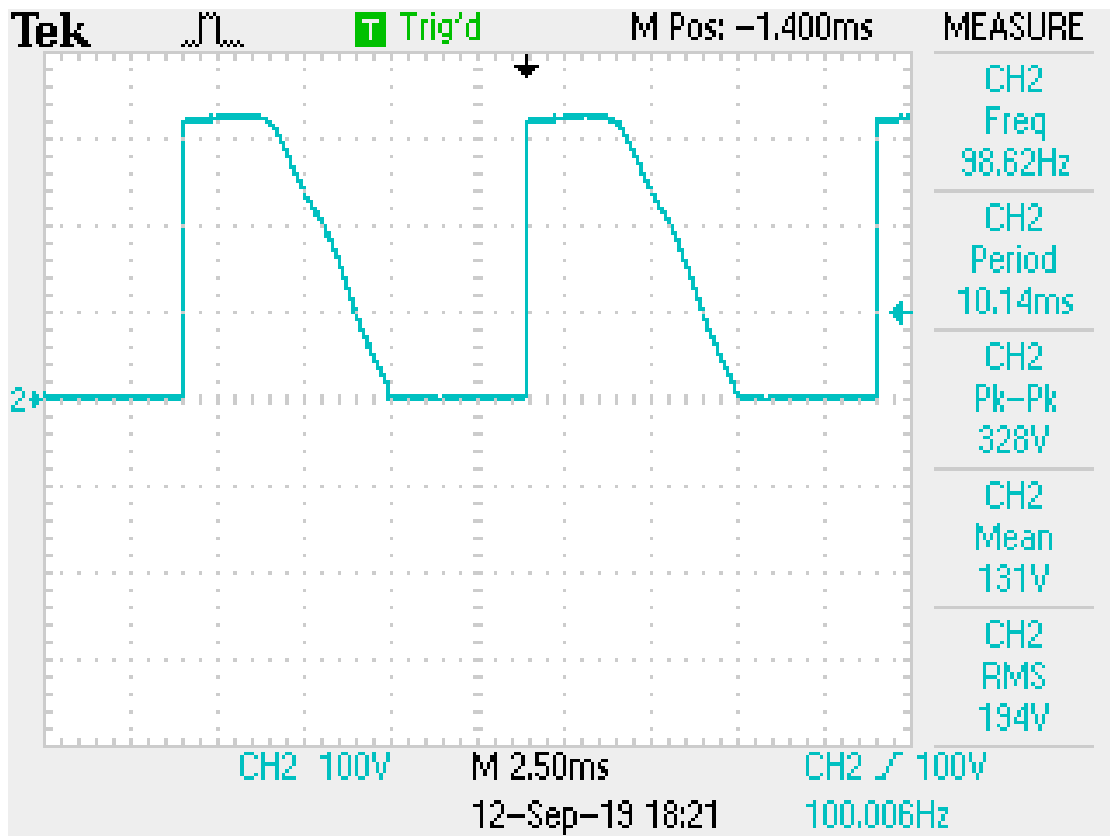
Na slikama ispod prikazan je izgled naponskog signala dovedenog na žarulju u ručnom režimu rada, odnosno signal žarulje reguliran kutom upravljanja.



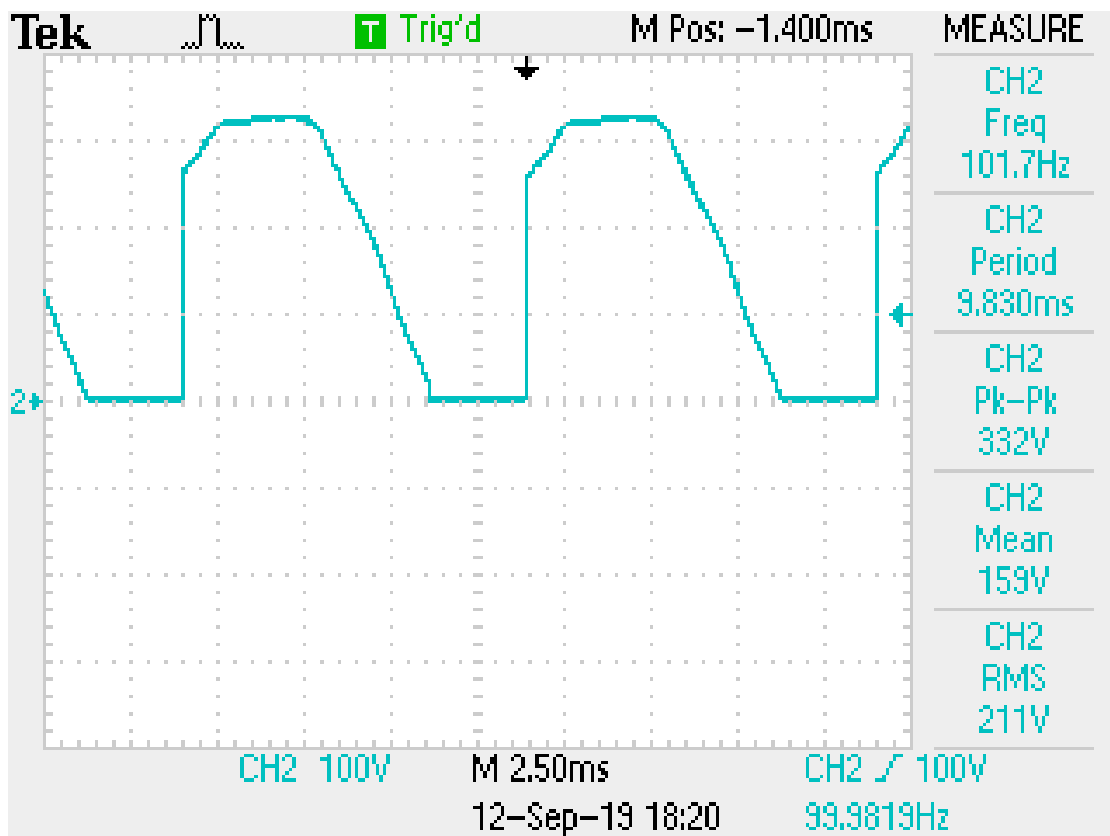
Slika 4.9 Izlazni signal žarulje 10%



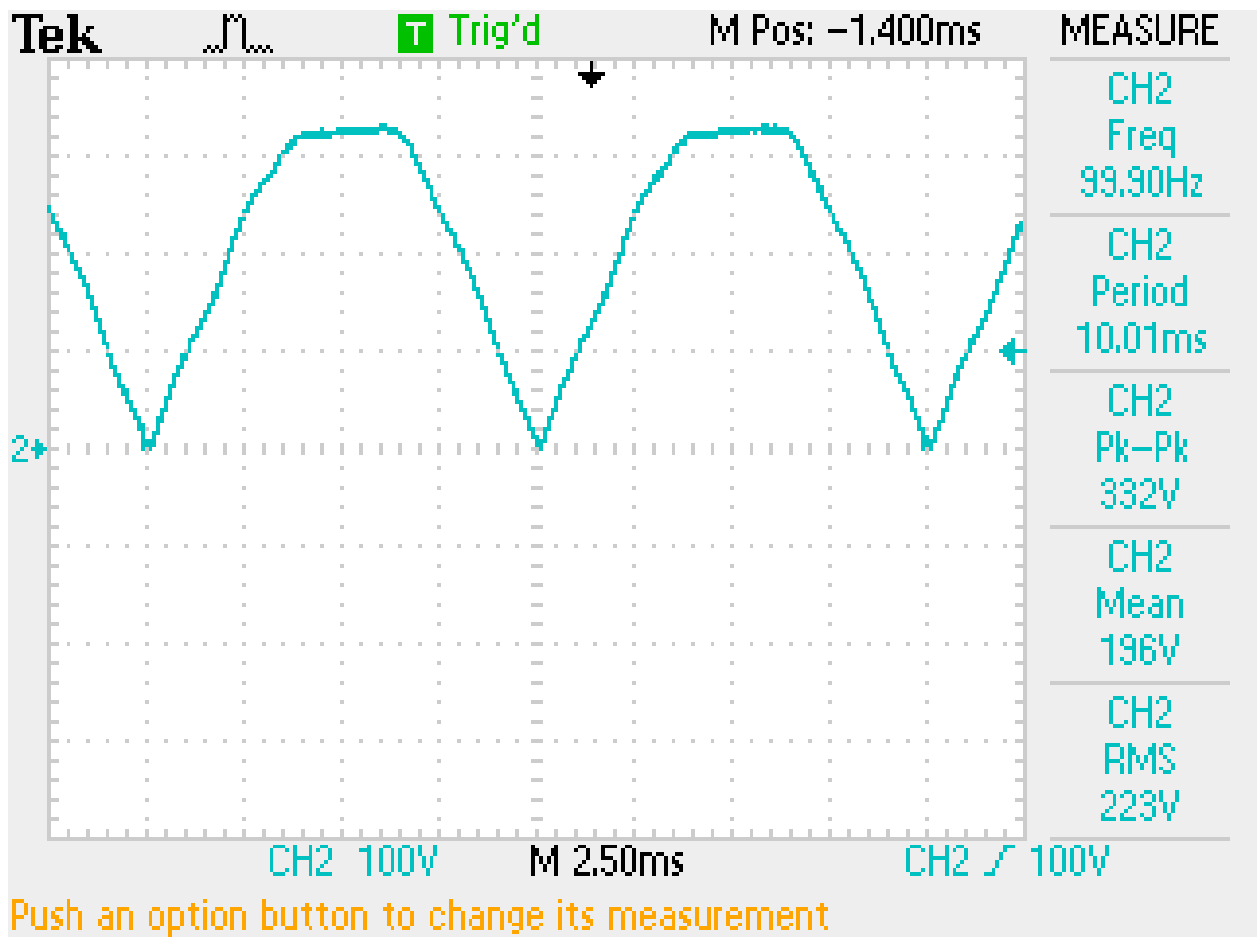
Slika 4.10 Izlazni signal žarulje 45 %



Slika 4.11 Izlazni signal žarulje 65 %



Slika 4.12 Izlazni signal žarulje 80 %



Slika 4.13 Izlazni signal žarulje 100 %

Na slici 4.13 vidljiv je signal koji žarulja dobiva na svoje priključnice kada nema nikakvog signala na upravljačkoj elektrodi MOSFET-a. Navedena slika prikazuje kakav signal dolazi s punovalnog ispravljača na žarulju.

5. Zaključak

Automatska regulacija svjetlosti široko je rasprostranjena u svim granama industrije kao i kućanstvu. Dobra i kvalitetna regulacija može donijeti znatnu uštedu energije kao i zadovoljstvo kvalitetnom rasvjetom u kućanstvu.

U radu je istraženo i realizirano upravljanje intenzitetom rasvjete žarulje pomoću Arduino platforme. Izmjereni su i prikazani izlazni naponski signali sustava u ručnom i automatskom režimu rada. Iz prikazanih slika vidljivo je kako modulacija izlaznog signala utječe na srednju vrijednost signala na žarulji i time jasno objašnjava način rada sklopa za regulaciju rasvjete.

Ovaj primjer upravljanja realiziran žaruljom može dobro poslužiti za objašnjenje PWM modulacije i regulacije kutom upravljanja. Jasno je vidljiv izgled takvog signala kao i posljedica modulacije.

IZJAVA O AUTORSTVU
I
SUGLASNOST ZA JAVNU OBJAVU

Završni/diplomski rad isključivo je autorsko djelo studenta koji je isti izradio te student odgovara za istinitost, izvornost i ispravnost teksta rada. U radu se ne smiju koristiti dijelovi tuđih radova (knjiga, članaka, doktorskih disertacija, magistarskih radova, izvora s interneta, i drugih izvora) bez navođenja izvora i autora navedenih radova. Svi dijelovi tuđih radova moraju biti pravilno navedeni i citirani. Dijelovi tuđih radova koji nisu pravilno citirani, smatraju se plagijatom, odnosno nezakonitim prisvajanjem tuđeg znanstvenog ili stručnoga rada. Sukladno navedenom studenti su dužni potpisati izjavu o autorstvu rada.

Ja, FILIP KRALJ (ime i prezime) pod punom moralnom, materijalnom i kaznenom odgovornošću, izjavljujem da sam isključivi autor/ica završnog/diplomskog (obrisati nepotrebno) rada pod naslovom Automatska regulacija intenziteta rasvjete pomoću Arduino pla. (upisati naslov) te da u navedenom radu nisu na nedozvoljeni način (bez pravilnog citiranja) korišteni dijelovi tuđih radova.

Student/ica:
(upisati ime i prezime)

FILIP KRALJ [potpis]
(vlastoručni potpis)

Sukladno Zakonu o znanstvenoj djelatnosti i visokom obrazovanju završne/diplomske radove sveučilišta su dužna trajno objaviti na javnoj internetskoj bazi sveučilišne knjižnice u sastavu sveučilišta te kopirati u javnu internetsku bazu završnih/diplomskih radova Nacionalne i sveučilišne knjižnice. Završni radovi istovrsnih umjetničkih studija koji se realiziraju kroz umjetnička ostvarenja objavljuju se na odgovarajući način.

Ja, FILIP KRALJ (ime i prezime) neopozivo izjavljujem da sam suglasan/na s javnom objavom završnog/diplomskog (obrisati nepotrebno) rada pod naslovom Automatska reg. int. rasvjete pomoću Ard. plf. (upisati naslov) čiji sam autor/ica.

Student/ica:
(upisati ime i prezime)

FILIP KRALJ [potpis]
(vlastoručni potpis)

6. Literatura

- [1] https://live.staticflickr.com/6209/6052455554_a4301347ef_b.jpg-pristupljeno 15.9.2019.
- [2] <https://www.arduino.cc/> - pristupljeno 17.9.2019.
- [3] <https://components101.com/microcontrollers/arduino-uno> - pristupljeno 20.9.2019.
- [4] <http://www.resistorguide.com/photoresistor/> - pristupljeno 22.9.2019.
- [5] <https://moorepants.github.io/eme185/images/microcontroller-tutorial/photocell-resistance.png> - pristupljeno 15.9.2019.
- [6] <https://moorepants.github.io/eme185/pages/part-2-implementing-a-pi-controller-with-an-arduino.html> - pristupljeno 15.9.2019.
- [7] <http://loomzzme3s617r8yzt8qutjk-wpengine.netdna-ssl.com/wp-content/uploads/2017/04/Fig-1-pwm.gif> - pristupljeno 10.9.2019.
- [8] <http://www.bristolwatch.com/ele/img/scr4.png> - pristupljeno 20.9.2019.
- [9] https://www.electronicproducts.com/images2/FAJH_Energy_1_Mar2012.gif - pristupljeno 20.9.2019.
- [10] <https://techtionics.in/product/4n35-optocoupler-ic/> - pristupljeno 18.9.2019.
- [11] <https://moorepants.github.io/eme185/pages/part-2-implementing-a-pi-controller-with-an-arduino.html>– pristupljeno 25.9.2019.
- [12] <https://www.microchip.com/wwwproducts/en/ATmega328> - pristupljeno 17.9.2019.
- [13] <https://www.instructables.com/id/AC-PWM-Dimmer-for-Arduino/> . pristupljeno 21.9.2019.
- [14] <http://www.unidu.hr/datoteke/majelic/ABP-18.pdf> - pristupljeno 20.9.2019.
- [15] <https://www.electronics-tutorials.ws/blog/optocoupler.html> - pristupljeno 15.9.2019.