

Analiza organizacije prijevoznog procesa u cestovnom prometu

Rabuzin, Anamarija

Undergraduate thesis / Završni rad

2019

Degree Grantor / Ustanova koja je dodijelila akademski / stručni stupanj: **University North / Sveučilište Sjever**

Permanent link / Trajna poveznica: <https://um.nsk.hr/um:nbn:hr:122:615826>

Rights / Prava: [In copyright](#) / [Zaštićeno autorskim pravom.](#)

Download date / Datum preuzimanja: **2024-09-22**



Repository / Repozitorij:

[University North Digital Repository](#)





Završni rad br. 406/TGL/2019

ANALIZA ORGANIZACIJE PRIJEVOZNOG PROCESA U CESTOVNOM PROMETU

Anamarija Rabuzin, 1700/336

Varaždin, rujan 2019. godine



Odjel za tehničku i gospodarsku logistiku

Završni rad br. 406/TGL/2019

ANALIZA ORGANIZACIJE PRIJEVOZNOG PROCESA U CESTOVNOM PROMETU

Student

Anamarija Rabuzin

1700/336

Mentor

Kristijan Rogić, prof.dr.sc.

Prijava završnog rada

Definiranje teme završnog rada i povjerenstva

ODJEL	Odjel za tehničku i gospodarsku logistiku		
PRISTUPNIK	Anamarija Rabuzin	MATIČNI BROJ	1700/336
DATUM	07.05.2019.	KOLEGIJ	Prometna logistika I
NASLOV RADA			

Analiza organizacije prijevoznog procesa u cestovnom prometu

NASLOV RADA NA ENGL. JEZIKU The Analysis of Road Transport Process Organization

MENTOR	dr.sc. Kristijan Rogić	ZVANJE	red.prof.
--------	------------------------	--------	-----------

ČLANOVI POVJERENSTVA	1.	prof. dr.sc. Mario Šafran, predsjednik
	2.	prof. dr.sc. Kristijan Rogić, mentor
	3.	mr.sc. Goran Kolarić, član
	4.	prof. dr.sc. Goran Đukić, zamjenski član
	5.	

Zadatak završnog rada

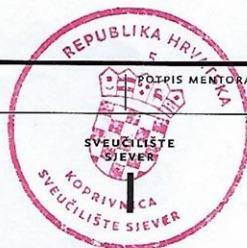
BROJ	406/TGL/2019
OPIS	

U radu je potrebno:

- Definirati i opisati tehnološki postupak organizacije cestovnog prijevoza
- Opisati proces organizacije prijevoza po fazama na primjeru iz prakse
- Temeljem analize opisanog postupka predložiti moguća unapređenja u organizaciji prijevoza

ZADATAK URUČEN

29.05.2019.



Rogić

Predgovor

Zahvaljujem se svom mentoru prof.dr.sc. Kristijanu Rogiću na mentorstvu, suradnji i pomoći prilikom izrade završnog rada. Zahvaljujem se i ostalim profesorima Sveučilišta Sjever na svom prenesenom znanju u protekle 3 godine studiranja.

Također, veliko hvala gosp. Klenu i tvrtki KLENTTRANS d.o.o. na pomoći i svoj potrebnoj dokumentaciji za izradu završnog rada. Najveću zahvalu upućujem svojoj obitelji i prijateljima na podršci i potpori tijekom cjelokupnog studiranja.

Sažetak

Organizacija prijevoznog procesa u cestovnom prometu ključna je za učinkovito svladavanje svih prostornih kao i prijevoznih aktivnosti prilikom prijevoza tereta od pošiljatelja do primatelja, odnosno prijevoza tereta s jednog mjesta na drugo, pri čemu nam je osnovni cilj postići minimalne prijevozne troškove i pružiti što kvalitetniju uslugu prijevoza korisniku istog.

U radu će biti definiran sam prijevoz i pojam cestovnog prometa. Proanalizirat će se postupak organizacije cestovnog prijevoza te će isti kako bi se tema što bolje definirala biti opisan po fazama na temelju primjera iz prakse. Na temelju analize opisanog postupka predložit će se moguća unaprjeđenja u samoj organizaciji prijevoza.

KLJUČNE RIJEČI : prijevoz, cestovni promet, organizacija cestovnog prijevoza

Abstract

The organization of the transport process in road transport is crucial for the efficient management of all spatial as well as transport activities when transporting cargo from sender to consignee, that is, transporting cargo from one place to another, with our primary goal being to achieve minimum transport costs and to provide the highest quality transport service to the same user.

This work will define the transport itself and the concept of road transport. The process of the organization of road transport will be analyzed and, in order to better define the topic, will be described in stages based on a practical example. Based on the analysis of the described procedure, possible improvements in the organization of transport will be proposed.

KEYWORDS : transport, road transport, organization of road transport.

Popis korištenih kratica

CEMT – fra. Conférence Européenne des Ministres des Transports / Europska konferencija ministara za promet

CMR – fra. Convention relative au contrat de transport international de marchandises par route / Konvencija o ugovoru za međunarodni prijevoz robe

CVR - Konvencija o ugovoru o međunarodnome cestovnom prijevozu putnika i prtljage

FTL – eng. Full truck load / Kamionska pošiljka

LTL - eng. Less than Truckload / Komadna pošiljka

Sadržaj

1. Uvod	1
2. Cestovni promet	2
1.1. Povijest cestovnog prometa	2
1.2. Pojam cestovnog prometa	3
1.3. Prednosti i nedostaci cestovnog prijevoza	4
3. Vrste cestovnog prijevoza	7
4. Cestovni teretni prijevoz	9
4.1. Podjela cestovnog teretnog prijevoza	10
4.1. Cestovna teretna prijevozna sredstva	11
5. Organizacija prijevoznog procesa u cestovnom prijevozu	14
5.1. Tržište cestovnog prijevoza	14
5.2. Organizacija prijevoznog procesa	16
5.3. Faza prijevoza	17
5.4. Prijevozne isprave	23
6. Organizacija prijevoza po fazama na primjeru iz prakse	25
6.1. Općenito o tvrtki KLENTTRANS	25
6.2. Faza pripreme	26
6.3. Faza prijevoza	29
6.4. Završna faza	31
7. Moguća unaprijeđenja u organizaciji prijevoza	32
8. Zaključak	33
9. Literatura	35
Popis slika	36
Prilozi	37

1. Uvod

Bez prijevoza u današnjim suvremenim uvjetima ne može uspješno funkcionirati sustav robne razmjene koji je svakim danom sve veći zahvaljujući sve razvijenijoj globalnoj proizvodnji i razmjeni dobara. Kako bi se što bolje obradila tematika završnog rada mora se razumijevati pojmove promet i prijevoz. Promet je širi pojam od prijevoza te unutar sebe obuhvaća i prijevoz. Prijevoz je specijalizirana djelatnost koja pomoću prometne suprastrukture i infrastrukture omogućuje proizvodnju prometne usluge, odnosno prevoženje tereta, robe, ljudi, proizvoda od pošiljatelja do primatelja, odnosno od jednog mjesta do drugog, svladavajući pritom sve prostorne i vremenske aktivnosti. Cestovnim se prometom, kako danas tako i od samih početaka, obavlja najveći postotak prijevoza. Glavnina cestovnog prijevoza odnosi se na teretni prijevoz.

Tema ovog završnog rada je analiza organizacije prijevoznog procesa u cestovnom prometu te prikaz i detaljna obrada tehnološkog postupka organizacije cestovnog prijevoza, kao u teoriji tako i na primjeru iz prakse. Svrha i cilj rada je temeljem detaljne obrade i analize navedene tematike pokazati na koji se način cestovni prijevoz organizira te koja su moguća unaprjeđenja u organizaciji istog.

2. Cestovni promet

1.1. Povijest cestovnog prometa

Prijevoz potječe od najranijih vremena ljudskog postojanja kada putevi još nisu imali klasična obilježja ceste, već se teret prevozio utabanim putevima koji su nastali prilikom migracija ljudi. Prve su ceste postojale još za vrijeme Babilona prije 5000 godina i za vrijeme starih Rimljana koji su postigli veliki napredak stvorivši cestovnu mrežu od oko 150.000 km koja je spajala sve krajeve njihova Carstva. Kroz cijelu povijest cestovnog prijevoza, od samih početaka, zaprežnih kola, pa sve do prvog automobila tražio se pogodan materijal za izradu ceste. U starijem vijeku ceste su se gradile od kamenih podloga, a u 19. stoljeću od drveta. Značajni razvoj cesta započinje velikim doprinosom inženjera Johna MacAdama koji započinje gradnju cesta s kolnikom uzdignutom od ostalog terena, s uvaljanim tučencem u nekoliko slojeva različitih veličina zrna kamena, od najvećeg do najsitnijeg. Takav način gradnje cesta održao se do danas, te su takve ceste nazvane makadamske ceste po njemu.

Pojavom prvog automobila cestovni promet opet dobiva na važnosti i uvjetuje nagli razvoj cestovnih prijevoznih sredstava i izgradnju modernih prometnica koje se grade od betona, asfalta i sličnih materijala. Prva autocesta izgrađena je kraj Berlina 1921. godine, a bila je dužine 10 kilometara, dok je prva dulja autocesta nastala 1932. godine te povezuje Köln i Bonn.

U Hrvatskoj povijesti prve poznate ceste datiraju iz rimskog perioda, dok su prve modernije ceste izgrađene u toku 18. i 19. stoljeća, najprije u sjeverozapadnim krajevima zbog velike potrebe povezivanja unutrašnjosti s lukama u primorju. U vrijeme između dva svjetska rata na teritoriju Hrvatske sagrađeno je 372 km cesta sa suvremenim kolovozom, uglavnom oko većih gradova i središta, a tek početkom 21. stoljeća izgradnja autocesta u Hrvatskoj doživljava procvat.¹ Prva autocesta u Hrvatskoj otvorena je 1971. godine na dionici Orehovica – Kikovica, što je dio današnje autoceste A6, smjera Bosiljevo – Rijeka.

¹ Odlomak preuzet: <https://www.prometna-zona.com/cestovni-promet/> (pristupljeno 13.srpnja,2019.g.)

1.2. Pojam cestovnog prometa

Cestovni promet je širi pojam od cestovnog prijevoza. Ako se prihvati definicija izraza promet, moglo bi se reći da cestovni promet obuhvaća prijevoz robe i putnika cestovnim prijevoznim vozilima po cestovnim putovima kao i sve operacije i komunikacije u cestovnom prijevozu. To zapravo znači da izraz cestovni promet obuhvaća i djelatnosti koje su u izravnoj ili neizravnoj vezi s cestovnim prijevozom. Cestovni prijevoz je gospodarska djelatnost premještanja, prijenosa robe i putnika svim vrstama cestovnih vozila i na svim vrstama cestovnih putova, bez obzira na njihovu namjenu u (ne)gospodarske svrhe.²

Cestovni promet u Europi uređen je međunarodnom konvencijom CEMT, koja je osnovana 1956. godine i dijeli se na dvije pod konvencije, na pod konvenciju CMR koja služi za prijevoz robe i CVR pod konvenciju koja služi za prijevoz putnika i prtljage.

Cestovni prijevoz spada u vrstu kopnenog prijevoza te je najzastupljeniji. Predmet prijevoza u cestovnom prometu mogu biti ljudi, odnosno putnici i dobra. Cestovni prijevoz odvija se pomoću infrastrukture i suprastrukture cestovnog prometa.

Infrastrukturu cestovnog prometa čine sve vrste i kategorije cesta i putova uključivo i mostovi, vijadukti, tuneli, cestovne petlje i križišta s pripadajućom signalizacijom i uređaji stalno fiksirani za određeno mjesto koji služe proizvodnji prometnih usluga, reguliranju i sigurnosti cestovnog prometa, kao i kamionski i autobusni kolodvori i distribucijski centri.³ Osnovna podjela cesta je na javne ceste opće namjene i javne ceste koje su namijenjene isključivo za promet motornih vozila. Sukladno važećim propisima, u Republici Hrvatskoj ceste se dijele prema gospodarskom značenju, vrsti prometa, svrsi i prometnom značaju, veličini motornog prometa i vrsti terena kojim prolaze.⁴

Kod cestovne suprastrukture podrazumijevaju se sva transportna sredstva, sve vrste teretnih cestovnih vozila, autobusi, druga cestovna vozila za prijevoz putnika i sva pokretna pretovarna sredstva za manipuliranje teretom u cestovnom prometu. Prijevozna sredstva cestovnog prometa namijenjena su za prijevoz dobara i/ili putnika.

² Zelenika, R.: Prometni sustavi-tehnologija-organizacija-ekonomika-logistika-menadžment, Ekonomski fakultet u Rijeci, Rijeka, 2001. Str. 44.

³ Ibid, Str. 288.

⁴ Odlomak preuzet iz skripte Prometna logistika2:

https://moodle.vz.unin.hr/moodle/file.php/441/Predavanja/prometna_logistika_II_skripta.pdf (Pristupljeno 13. srpnja, 2019. g.)

1.3. Prednosti i nedostaci cestovnog prijevoza

1. Prednosti cestovnog prijevoza

Cestovni prijevoz je u odnosu na druge vrste prijevoza najzastupljenija vrsta prijevoza, pa se njegove prednosti mogu navesti kao:

- Mali kapitalni izdaci kod početnih ulaganja u infrastrukturu,
- Usluga prijevoza od vrata do vrata,
- Prigodno za kratke relacije, niže cijene na kratkim relacijama u odnosu na željeznički i zračni prijevoz,
- Manji rizici za oštećenje robe u tranzitu,
- Veća brzina isporuke, nije potrebno prekrcavanje robe,
- Uštede na pakiranjima jer se posebne vrste robe prevoze posebnim vozilima,
- Nema ograničenja voznim redom,
- Veća konkurencija, veliki udio privatnih autoprijevoznika.⁵

Kod svake vrste prijevoza mora se omogućiti infrastruktura za prijevozna sredstva kako bi prijevoz bio ostvariv. Kod cestovnog prijevoza početna ulaganja za infrastrukturu kao što su prometnice, njihova izgradnja i održavanje su manja nego kod ostalih vrsta prijevoza i najčešće su sufinancirana iz državnih ili europskih fondova. Ceste imaju široko rasprostranjenu mrežu, povezuju sve udaljenije, ali i bliže urbane sredine pa se mogu izgraditi i na područjima koja nisu dostupna i nemaju mogućnosti i položaj za željezničku infrastrukturu, infrastrukturu za zračni prijevoz ili nemaju mogućnosti povezivanja s riječnim i morskim prometom.

Cestovno prijevozništvo rangirano je kao drugi najbrži oblik prijevoza, s dodatnim prednostima fleksibilnosti od vrata do vrata i široke geografske pokrivenosti.⁶ Upravo usluga prijevoza od vrata do vrata čini ga najpogodnijim, konkurentnijim ali i jeftinijim za kratke i srednje relacije u odnosu na željeznički i zračni prijevoz. Usluga prijevoza od vrata do vrata omogućava korisnicima prijevoza izravan prijevoz ljudi i/ili putnika, kao i robe do željenog odredišta.

⁵ Izvor: <http://www.yourarticlelibrary.com/geography/transportation/advantages-and-disadvantages-of-road-transport/42135> (pristupljeno 14.srpnja 2019.godine)

⁶ Bloomberg D.J., LeMay S., Hanna J.B., Logistics, prijevod, Zagrebačka škola ekonomije i managementa, Zagreb, 2006.g. – (Biblioteka Gospodarska misao), str.102.

Kod cestovnog prometa ističe se i veća brzina prijevoza u odnosu na druge vrste prijevoza jer nisu potrebna dodatna prekrcavanja robe, što je pogodno za lako lomljive predmete i vrijednu robu jer su manji rizici oštećenja iste. Budući da se prikolice razlikuju po dužini, kontroli temperature i obliku cestovni prijevoznici mogu prevoziti različite proizvode.⁷ Posebne vrste roba prevoze se specijalnim vrstama vozila, prilagođenih njima, kao što su hladnjače za lako kvarljivu robu ili takozvani kiperi za rasutu robu, što pridonosi uštedi na pakiranjima.

Broj konkurenata u industriji cestovnog prijevoznništva je veći nego kod bilo kojeg drugog prijevoznog sredstva.⁸ Velikom tržištu cestovnog prijevoza pogoduje dostupnost cestovnih prijevoznih sredstava svim građanima i poduzetnicima, uglavnom zbog nižeg početnog troška, pa poduzetnici lako stvaraju svoje vozne parkove pri čemu mogu prijevoz obavljati u željenom vremenu, rasporedu i rutama, što se ne može kod željezničkog i zračnog prometa koji su ograničeni kapacitetima i prilagođavaju se voznom redu.

⁷ Ibid,102.str.

⁸ Ibid,103.str.

2. Nedostaci cestovnog prijevoza

Unatoč svim brojnim prednostima koje cestovni prijevoz ima s obzirom na ostale vrste prijevoza, javljaju se i brojni nedostaci :

- Ovisnost o vremenskim prilikama,
- Veća opasnost od nesreća i kvarova,
- Nije pogodan za prijevoz na dulje relacije zbog većih cijena u odnosu na željeznički i pomorski prijevoz,
- Nepredvidljiv,
- Veća potrošnja goriva po jedinici prevezenog tereta,
- Više zagađuje okoliš.⁹

Cestovni prijevoz ovisi o vremenskim prilikama, osobito kada je kretanje prometnicama ograničeno, nesigurno ili onemogućeno zbog guste magle, jake kiše, vjetra, visokog snijega ili poplava što pogoduje i većoj opasnosti od nesreća i kvarova. Kod cestovnog prijevoza, prijevoz na dulje relacije, osobito jeftinijih tereta nije isplativ zbog većih troškova nego što se javljaju kod drugih načina prijevoza kao što su željeznički i pomorski prijevoz.

Cestovna teretna vozila su pod raznim ograničenjima, pa je samim time i prijevoz nepredvidljiv i ponekad se čini manje organiziranim, čemu pogoduje velik broj vozila u svakodnevnom prometu pri čemu dolazi do zakrčenosti cesta i stvaranja čepova, pa se time i prijevoz usporava. Kod cestovnog prometa veća je i potrošnja goriva po jedinici prevezenog tereta, a ima i loš utjecaj na onečišćenje okoliša zbog čega se u naprednim zemljama pokušava smanjiti uporaba cestovnih prijevoznih sredstava i pribjegava se ekološki prihvatljivijim varijantama.

⁹ Izvor: <http://www.yourarticlelibrary.com/geography/transportation/advantages-and-disadvantages-of-road-transport/42135> (pristupljeno 14.srpnja,2019.godine)

3. Vrste cestovnog prijevoza

Cestovni prijevoz može se podijeliti na sljedeće vrste prijevoza:

- Cestovni prijevoz s obzirom na predmet prijevoza,
- Cestovni prijevoz prema namjeni,
- Cestovni prijevoz prema teritorijalnim obilježjima,
- Cestovni prijevoz prema organizaciji.¹⁰

Cestovni prijevoz prema predmetu prijevoza dijeli se na prijevoz ljudi, odnosno putnika ili tereta. Prijevoz putnika je izrazito zahtjevan jer oni traže što veću moguću sigurnost, udobnost, ekonomičnost, brzinu i točnost, pa se prijevoznici moraju stalno usavršavati, modernizirati i dizati razinu svojih usluga i ponuda kako bi ostvarili sve zahtjeve svojih putnika. Putnički transport i promet može biti javni, za vlastite potrebe, nacionalni, međunarodni, tranzitni, pogranični, bilateralni, linijski, slobodni, prigodni, autotaksi.¹¹ Kod prijevoza tereta rabe se različita prijevozna sredstva i potrebna mehanizacija koja je prilagođena vrsti tereta koji se prevozi, kao na primjer cisterne za naftu, vozila za prijevoz rasutih tereta i hladnjače.

Cestovni prijevoz prema namjeni dijeli se na javni i privatni prijevoz. Javni prijevoz je prijevoz putnika ili tereta koji je pod istim uvjetima dostupan svim korisnicima prijevoznih usluga i koji se obavlja u komercijalne svrhe, radi ostvarenja dobiti od strane prijevoznika.¹² Privatni prijevoz odnosno prijevoz za vlastite potrebe je prijevoz osoba ili tereta koji obavljaju fizičke osobe – obrtnici ili pravne osobe kao logističku potporu svojoj osnovnoj djelatnosti, pri čemu je osnovnu djelatnost nemoguće obavljati bez tog prijevoza, a prijevozna djelatnost je samo pomoćna djelatnost te osobe u obavljanju glavne djelatnosti, te koji se obavlja pod uvjetima propisanim ovim Zakonom i koji nema obilježja drugih oblika prijevoza.¹³

Cestovni prijevoz prema teritorijalnim obilježjima dijeli se na unutarnji i međunarodni prijevoz. Unutarnji prijevoz naziva se i nacionalni, a on se odvija unutar granica Republike Hrvatske i određen je Zakonom o cestovnom prometu, kao i sve njegove djelatnosti. Dijeli se na gradski, međugradski i prigradski prijevoz.

¹⁰ Izvor: <https://www.scribd.com/doc/59667249/Prijevoz-tereta> (pristupljeno 14.srpnja.2019.)

¹¹ Zelenika R.:Prometni sustavi:263.str.

¹² Zakon o prijevozu u cestovnom prometu (NN 41/18),Čl.4.St.1.t.17

¹³ Zakon o prijevozu u cestovnom prometu (NN 41/18),Čl.4.St.1.t.43

Međunarodni cestovni prijevoz je prijevoz putnika i tereta između Republike Hrvatske, država članica Europske Unije i trećih zemalja. Međunarodni cestovni prijevoz odvija se sukladno nacionalnim i međunarodnim prometnim pravilima.

Cestovni prijevoz prema organizaciji dijeli se na linijski i slobodni prijevoz. Kod linijskog prijevoza je činjenica da se transportiranje, prevoženje, prenošenje, prometovanje predmeta prometovanja obavlja između početnog i završnog mjesta točno prema unaprijed utvrđenom i objavljenom voznom redu i kao takav može biti direktan i sa zaustavljanjima na usputnim stajalištima.¹⁴ Slobodni transport i promet naziva se još i transport i promet po potrebi, charter-transport i promet u zračnom prometu i tramperski transport i promet u pomorskome prometu. Slobodni, čarterski, tramperski transport i promet obavlja se prema vrijedećim nacionalnim i međunarodnim pravnim pravilima, odnosno pravnim aktima, ovisno o kojoj se njegovoj vrsti i grani radi.¹⁵

¹⁴ Zelenika R.:Prometni sustavi,263.str.

¹⁵ Ibid,264.str.

4. Cestovni teretni prijevoz

Kod cestovnog teretnog prijevoza važna je tehnologija prijevoza. Tehnologijom cestovnog teretnog prijevoza nazivaju se aktivnosti prijevoza dobara. Aktivnosti tehnologije cestovnog teretnog prijevoza moraju biti prilagođene obilježjima predmeta prijevoza, kao i raspoloživim resursima, ali i uvjetima što ih određuje okruženje.

Čimbenici od utjecaja na cestovni teretni promet mogu biti:

- Gospodarski:
 - razvijenost gospodarstva,
 - struktura (količina i kakvoća) roba,
 - prostorni raspored proizvodnih pogona,
 - prometni položaj nacionalnog gospodarstva,
 - odnosi u vanjsko-trgovinskoj razmjeni.

- Ekonomski:
 - struktura troškova,
 - vrijednost vozarina,
 - administrativna ograničenja – dozvole.

- Demografski:
 - broj stanovnika,
 - gustoća naseljenosti,
 - stupanj urbanizacije,
 - opći stupanj razvijenosti,
 - razina životnog standarda,
 - ekološki prioriteti i drugo.¹⁶

¹⁶ Nastavni materijali, Osnove tehnologije prometa, str. 4., Izvor: http://e-student.fpz.hr/Predmeti/O/Osnove_tehnologije_prometa/Materijali/Nastavni_materijal_OTP_-_TCP.pdf (pristupljeno 14. srpnja. 2019. g.)

4.1. Podjela cestovnog teretnog prijevoza

Cestovni teretni prijevoz može se podijeliti u dvije skupine, a to su cestovni teretni promet prema osnovnim značajkama i cestovni teretni promet s obzirom na predmet prijevoza.

A. Cestovni teretni promet se prema osnovnim značajkama dijeli na:

- Prema namjeni,
- Prema teritorijalnoj zoni djelovanja,
- Prema načinu organizacije.

Cestovni teretni prijevoz prema namjeni može biti cestovni teretni prijevoz za vlastite potrebe i javni cestovni prijevoz. Cestovni teretni prijevoz kojeg obavljaju specijalizirane prometne radne organizacije, naziva se javni prijevoz, a cestovni teretni prijevoz koji obavljaju organizacije za svoje osobne potrebe, naziva se prijevoz za vlastite potrebe.¹⁷

Prema teritorijalnoj zoni djelovanja cestovni teretni prijevoz dijeli se na tuzemni cestovni teretni prijevoz koji se dijeli na cestovni teretni prijevoz na duže i kraće relacije unutar teritorija države i međunarodni prijevoz tereta, koji se dijeli na pogranični prijevoz, prijevoz na duže udaljenosti i tranzitni prijevoz.

Cestovni teretni prijevoz prema načinu organizacije može biti linijski, koji se može podijeliti na stalni, sezonski, privremeni i slobodni koji se dijeli na slobodni javni i za vlastite potrebe.

B. S obzirom na predmet prijevoza podjela cestovnog teretnog prometa dijeli se na:

- Prijevoz generalnog tereta,
- Prijevoz rasutih tereta,
- Prijevoz tekućih tereta / plinova,
- Poseban prijevoz teških, odnosno izvangabaritnih tereta.

Generalni teret predstavlja komadni teret u bačvama, vrećama, balama, sanducima, kutijama, krletkama, automobili, poljoprivredni strojevi, uređaji za kućanstvo, namještaj, razni poluproizvodi, građevinski materijali, itd. Generalni teret je izrazito prikladan za korištenje transportnih uređaja, odnosno ima sklonosti prema suvremenim tehnologijama prijevoza.

¹⁷ Izvor: <https://www.scribd.com/doc/59667249/Prijevoz-tereta> (pristupljeno 14.srpnja.2019.g.)

Kod rasutog tereta podrazumijeva se zrnati ili teret u rinfuzi kojim se lako manipulira kao što su žitarice, šljunak, ugljen, rude i prevoze se posebnim prijevoznim sredstvima, šleperima s pokretnim podom, odnosno kiperima.

Tekući tereti su tereti poput nafte, naftnih derivata, raznih tekućina i plinova koji zahtijevaju iznimnu otpornost prijevoznog sredstva u kojem se prevoze zbog svoje gustoće, agresivnosti i mogućnosti zapaljenja. Takvi tereti prevoze se u posebnim prijevoznim sredstvima, cisternama.

4.1. Cestovna teretna prijevozna sredstva

Cestovna teretna prijevozna sredstva su motorna vozila koja su namijenjena za prijevoz tereta odnosno dobara, a opća podjela teretnih vozila, prema ukupnoj masi je na:

- N1 – motorna vozila koja spadaju u skupinu vozila N1 služe za prijevoz tereta najveće dopuštene mase do 3500 kilograma;
- N2 – motorna vozila koja spadaju u skupinu N2 služe za prijevoz tereta najveće dopuštene mase veće od 3500 kilograma, do 12000 kilograma;
- N3 – motorna vozila koja spadaju u skupinu N3 služe za prijevoz tereta najveće dopuštene mase veće od 12000 kilograma.¹⁸

Prijevozni kapacitet vozila u robnom prijevozu cestovnog prometa, određen je njegovom nosivosti (kg) i dimenzijama, odnosno volumenom teretnog prostora, a ovisno o vrsti vozila dijele se na:

- Laka dostavna vozila,
- Kamione,
- Prikoličare,
- Tegljače s poluprikolicom.¹⁹

Laka dostavna vozila su mala dostavna vozila čija nosivost iznosi od 600 do 2800 kilograma, volumena tovarnog prostora od 1.2 do 17 metara kubnih i prigodna su za prijevoz od jedne do pet euro-paleta. U laka dostavna vozila spadaju i kombi vozila za prijevoz tereta.

¹⁸ Skripta iz predmeta Prometna logistika 1

¹⁹ Ivaković Č., Stanković R., Šafaran M.: Špedicija i logistički procesi, Sveučilište u Zagrebu, Fakultet prometnih znanosti, Zagreb, 2010. g., str. 86.

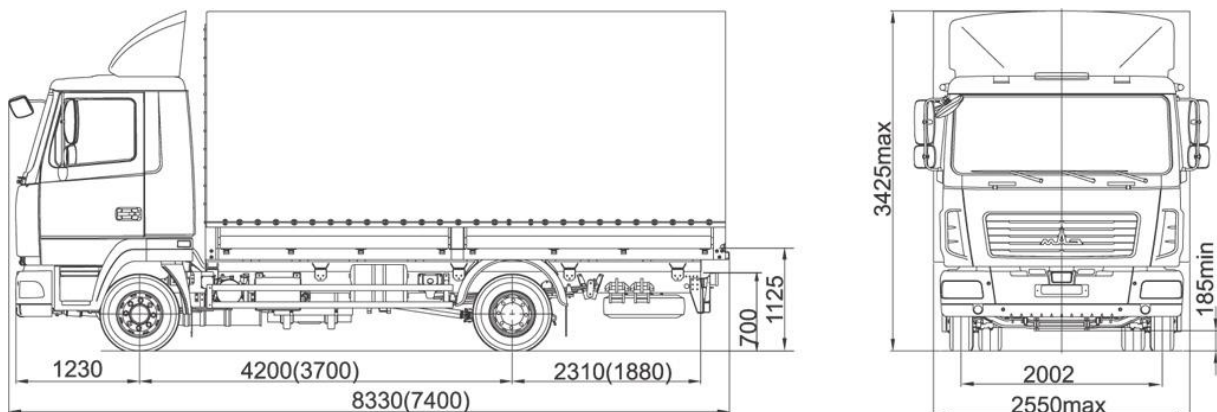
Na idućoj slici (Slika 1.) prikazane su dvije vrste lakih dostavnih vozila, jedno pogodno za prijevoz 5 euro-paleta i jedno pogodno za prijevoz 3 euro-palete.



Slika 1. Laka dostavna vozila

Izvor: <https://oving.nl/afmetingen-renault-master/> (preuzeto 14.srpnja 2019.)

Kamioni su veća prijevozna sredstva, nosivosti od 3 do 12 tona, volumena tovarnog prostora od 30 do 50 metara kubnih i prigodni su za prijevoz od 10 do 16 euro-paleta. Kamioni mogu biti manji, koji su prikladni za prijevoz tereta na kraćim relacijama, srednji, prikladni za prijevoz na srednje udaljenosti i veliki koji su prigodni za prijevoz tereta na međugradskim relacijama i mogu vući jednu prikolicu nosivosti i do 20 tona. Na idućoj slici (Slika 2.) prikazan je manji kamion sa svojim dimenzijama.



Slika 2. Mali kamion

Izvor: <http://www.vulovicgroup.com/proizvodi/kamioni/trostrani-kiperi/> (preuzeto 16.srpnja.2019.g.)

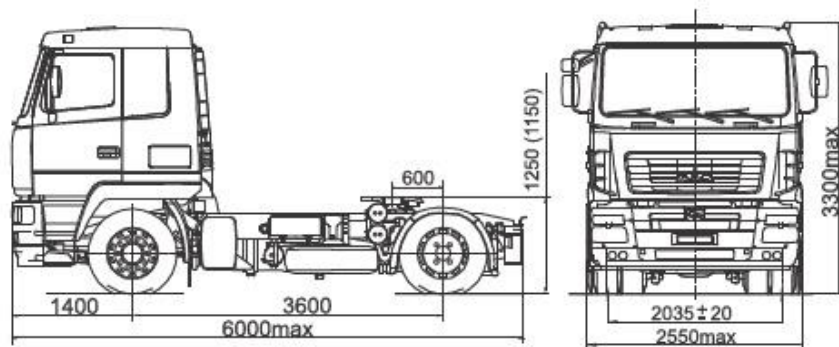
Prikoličari su vrlo veliki kamioni sa prikolicom, nosivosti su od 25 tona, volumena tovarnog prostora od 90 metara kubnih i prigodni su za prijevoz do 32 euro-palete, što ovisi o duljini prikolice. Na idućoj slici (Slika 3.) prikazan je kamion s prikolicom.



Slika 3. Kamion s prikolicom

Izvor: https://www.cargobull.com/hr/Kamion-s-ceradom-i-prikolicom-sa-sredisnjom-osovinom-M.CS-i-Z.CS_244_201.html (Preuzeto 16.srpnja.2019.g.)

Tegljači s poluprikolicom nosivosti su do 25 tona, volumena tovarnog prostora od 75 do 90 metara kubnih i prigodni su za prijevoz od 28 do 32 euro-palete, što ovisi o duljini poluprikolice (12 do 13 metara). Kod tegljača s poluprikolicom karakteristično je što se tovarni prostor može jednostavno odvojiti od pogonskog vozila. Na idućoj slici (Slika 4.) prikazan je tegljač s pripadajućim dimenzijama.



Slika 4. Tegljač

Izvor: <http://www.vulovicgroup.com/proizvodi/kamioni/tegljaci/> (preuzeto 16.srpnja.2019.g.)

5. Organizacija prijevoznog procesa u cestovnom prijevozu

5.1. Tržište cestovnog prijevoza

Za organizaciju cestovnog prijevoza bitno je samo tržište cestovnog prijevoza na kojem sudjeluju sljedeću subjekti:

- Proizvođači prijevozne usluge,
- Korisnici prijevozne usluge,
- Posrednici.

Proizvođači prijevozne usluge su sami prijevoznici koji prevoze određena dobra. Prijevoznici nude svoje prijevozne kapacitete korisnicima prijevoza, pokušavajući pritom postići zadovoljavajuću visinu cijene prijevoza, optimalno popuniti kapacitet prijevoznog sredstva i održati sigurnost naplate prijevoza. Prijevoznici na tržištu mogu nastupati izravno ili preko agenta.

Korisnici prijevozne usluge kupuju prijevoznu uslugu od proizvođača prijevozne usluge. Korisnici prijevozne usluge nastoje pribaviti prijevozni kapacitet za prijevoz svoje robe, u željenom vremenu, po što povoljnijoj cijeni i pritom traže odgovarajuću kvalitetu prijevozne usluge. Korisnici prijevoza na tržištu mogu također nastupati izravno ili preko posrednika, odnosno špeditera.

Posrednici mogu biti prijevozni agenti ili špediteri. Prijevozni agenti su posrednici na strani prijevoznika. Uloga prijevoznih agenata je akvizicija tereta i ugovaranje prijevoza za prijevoznike koje zastupaju. Poslovni interes prijevoznih agenata poklapa se s interesom prijevoznika jer su agentske provizije proporcionalne ugovorenoj cijeni prijevoza. Prijevozni agenti imaju bolji pregled tržišta i preko svojih korespondenata u inozemstvu brzo pronalaze odgovarajući teret.

Plaćanje agentske provizije s pozicije prijevoznika predstavlja trošak, ali je on opravdan financijskim efektima koji se postižu odgovarajućom zaposlenošću kapaciteta²⁰.

²⁰ Ivaković Č., Stanković R., Šafaran M.: Špedicija i logistički procesi, Sveučilište u Zagrebu, Fakultet prometnih znanosti, Zagreb, 2010. g., str. 87.

Špediteri su posrednici na strani korisnika prijevoza. Špediteri za račun svojih korisnika prijevoza zaključuju prijevozne kapacitete i ugovaraju prijevoze, bilo izravno s prijevoznicima ili preko prijevoznih agenata. Špediteri se bave i agencijskim poslovima, te se u ovom dijelu njihovog poslovanja može govoriti o sukobu interesa. Kod ugovaranja prijevoza, špediter je u prvom redu dužan štiti interes svojeg korisnika prijevoza, to jest ugovoriti prijevoz po najpovoljnijoj cijeni, no agentska provizija koja mu za to pripada od strane prijevoznika proporcionalna je ugovorenoj cijeni prijevoza.²¹

Tržište cestovnog prijevoza robe dijeli se na sljedeća dva segmenta:

1. Kamionske pošiljke (FTL),
2. Komadne pošiljke (LTL).

Kamionske pošiljka (FTL, eng. Full Truck Load) je vrsta prijevoza robe kada se u kamionu prevozi samo jedna pošiljka, odnosno cijeli prijevozni kapacitet popunjen je samo jednom pošiljkom. Kamionskom pošiljkom roba stiže ranije nego uobičajeno jer nema usputnih ukrcaja ili iskrcaja putem do odredišta. Cijena prijevoza pošiljke ovisna je o kapacitetu vozila. Cijena prijevoza kod kamionske pošiljke jeftinija je nego kod komadne pošiljke, ali su neki korisnici prijevoza spremni platiti i punu cijenu kamionske pošiljke i za manju količinu robe kako bi ispoštovali rokove isporuke robe.²²

Komadna pošiljka (LTL, eng. Less than Truck Load) podrazumijeva ukrcaj različitih pošiljaka na više različitih mjesta ukrcaja. Cijena prijevoza izražena je po količini robe, odnosno po dužnom metru teretnog prostora. Prijevoz komadnih pošiljaka je zahtjevniji od kamionskih pošiljaka jer je potrebno osigurati da roba bude pravovremeno spremna na ukrcaj na više različitih mjesta kako bi se mogao održati dostavni rok.²³

²¹ Ibid, str.87.

²² Izvor: <https://www.freightos.com/de/freight-resources/ftl-full-truck-load-freight-term-glossary/> (pristupljeno 24.srpnja.2019.g.)

²³ Ivaković Č., Stanković R., Šafaran M.: Špedicija i logistički procesi, Sveučilište u Zagrebu, Fakultet prometnih znanosti, Zagreb, 2010.g., str.88.

5.2. Organizacija prijevoznog procesa

Kao što je već i ranije navedeno, organizacija prijevoznog procesa u cestovnom prometu ključna je za učinkovito svladavanje svih prostornih kao i prijevoznih aktivnosti prilikom prijevoza tereta od pošiljatelja do primatelja, odnosno prijevoza tereta s jednog mjesta na drugo, pri čemu je osnovni cilj postići minimalne prijevozne troškove i pružiti što kvalitetniju uslugu prijevoza korisniku istog.

U pogledu organizacije, glavne zadaće prijevoznog procesa su:

- da se teret preda u onom stanju u kakvom je zaprimljen,
- da se teret preveze uz što niže prijevozne troškove,
- da se teret preveze u što kraćem vremenu,
- da se prijevozna sredstva što racionalnije koriste i što bolje čuvaju,
- da prijevoz ne bude sam sebi svrhom.²⁴

Kod organizacije svakog prijevoznog procesa postoje faze od kojih se sastoji. Kod organizacije prijevoznog procesa u cestovnom prijevozu izdvajaju se sljedeće tri faze, koje se odnose na prijevozni proces u širem smislu:

- Faza pripreme,
- Faza prijevoza,
- Završna faza.

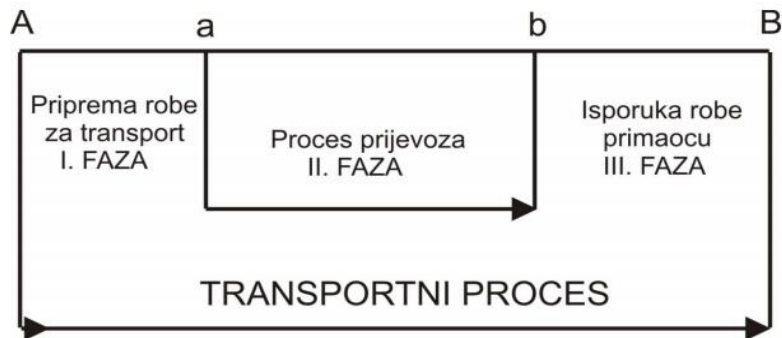
U svakoj se fazi nalaze i važni subjekti koji sudjeluju u prijevoznom procesu, a to su, ovisno o fazi, pošiljatelj, prijevoznik i primatelj. U fazu pripreme spada davanje ili primanje uputa o mogućnosti prijevoza, stupanje u kontakt s poslovnim partnerima kako bi se sklopio ugovor o prijevozu, sklapanje ugovora o prijevozu tereta, izbor ljudi, sredstava, mehanizacije, kao i izdavanje sve potrebne dokumentacije.

U fazu prijevoza spada obavještanje poslovnog partnera o dolasku na ukrcaj ili prekrcaj, preuzimanje popratne dokumentacije tereta, ukrcaj i slaganje tereta, zaštita tereta na vozilu, prijevoz, prijava o prihvatu tereta primatelja, iskrcaj i prekrcaj prema zahtjevima primatelja i preuzimanje tereta potvrđivanjem popratne prijevozne dokumentacije.

²⁴ M.Kovač:Zadaci logističkog operatera kod organizacije prijevoza robe,Završni rad,Sveučilište Sjever,Varaždin,2016.,Izvor: https://zir.nsk.hr/islandora/object/unin:1082/preview?fbclid=IwAR0fegNwu-e3LCP9EG7fqXYtooMpOb_IPqixGyT8m3Oqd1CdZUKYVDSxWII

Kod završne faze prijevoznog procesa predaje se prijevozna dokumentacija o obavljenom prijevozu u računovodstveni odjel prijevoznika, analiziraju se i obračunavaju troškovi prijevoza, piše se račun za prijevoz i naplaćuje se prijevozna usluga.²⁵

Sljedeća slika (Slika 5.) prikazuje tri faze prijevoznog procesa.



Slika 5. Faze prijevoznog procesa

Izvor:

https://www.pfri.uniri.hr/web/dokumenti/uploads_nastava/20180409_121622_sakan_2.IMT.2018.predavanje.2.pdf (preuzeto 24.srpnja.2019.g.)

5.3. Faza prijevoza

U svakoj fazi prijevoznog procesa vrlo je važna dobra organiziranost, pri čemu svaka faza ima poseban značaj, no najznačajnija faza jest faza prijevoza. Prijevozna faza mora biti dobro izorganizirana i definirana jer o njoj u velikoj mjeri ovisi sam tijek prijevoza.

Faza prijevoza može se podijeliti na tri djela:

1. Ukrcaj,
2. Prijevoz,
3. Iskrcaj.

U fazi pripreme odabire se odgovarajuće prijevozno sredstvo i ljudi, te se dobivaju sve potrebne potvrde i sva potrebna popratna dokumentaciju, pa se nakon toga pristupa postavljanju prijevoznog sredstva i ukrcaju tereta. Ukrcaj tereta je važan jer vrijeme ukrcaja znatno utječe na vrijeme prijevoza. Ukrcaj ovisi o tehnologiji prijevoza koja se koristi.

²⁵ M.Kovač: Zadaci logističkog operatera kod organizacije prijevoza robe, Završni rad, Sveučilište Sjever, Varaždin, 2016., Izvor: https://zir.nsk.hr/islandora/object/unin:1082/preview?fbclid=IwAR0fegNwu-e3LCP9EG7fqXYtooMpOb_IPqixGyT8m3Oqd1CdZUKYVDSxW1I

Ukrcaj tereta se može vršiti ručno ili pomoću ukrcajne mehanizacije, odnosno pomoću manipulacijskih sredstava, a oba su podložna raznim normama koje moraju zadovoljavati, a koje propisuju vrijeme pripreme, vrijeme rada i vrijeme odmora. Ručni ukrcaj podrazumijeva znatan utrošak vremena pa ponekad može potrajati i duže nego sam prijevoz, a i uz njega dolaze i visoki troškovi rada. Ukrcaj pomoću mehanizacijskih sredstava traje znatno kraće nego ručni, a i niži su troškovi rada nego kod ručnog. Prilikom ukrcaja tereta vozač se ne smije udaljiti od vozila, a dužan je i provjeriti sljedeće:

- ispunjava li teret propisane i posebno ugovorene uvjete za prijevoz koji su naznačeni u teretnom listu ili posebnom naputku,
- točnost podataka koji su uneseni u teretni list, u prijevoznicu ili u narudžbu, usporediti sa stvarnim stanjem broja koleta i njihovim brojčanim oznakama,
- vanjsko stanje tereta i njegove ambalaže,
- ispravnost vozila (jesu li vrata, odnosno stranice pravilno zatvorene),
- druge pojedinosti koje naredi ovlaštena osoba (bruto masa i opseg tereta predanog na prijevoz).²⁶

Slaganje tereta u vozilo je također zahtjevno, te je jedan od ključnih preduvjeta za uspješno obavljen prijevoz, pa pri slaganju tereta treba:

- maksimalno iskoristiti zapremninu i nosivost vozila,
- paziti da teret ne prelazi gabarite vozila,
- stručnim slaganjem robe osigurati stabilnost vozila,
- stručnim slaganjem povećati produktivnost ukrcajno-iskrcajne mehanizacije,
- stručnim slaganjem i racionalizacijom sniziti troškove prijevoza i povećati sigurnost rada.

Svaki prijevoznik teži tome da mu je prijevozno sredstvo što bolje iskorišteno, odnosno optimalno popunjeno. Teret se u vozilo slaže prema takozvanom „cargo planu“. Kako bi se optimalno iskoristio teretni prostor vozila moraju se slijediti sljedeće važne upute:

- teret se slaže uvijek od prednjeg dijela vozila prema zadnjem dijelu, tako da se ravnomjerno opterete sve osovine vozila,
- teži se tereti uvijek slažu dolje, prema prednjem dijelu vozila i prema sredini,

²⁶ M.Kovač:Zadaci logističkog operatera kod organizacije prijevoza robe,Završni rad,Sveučilište Sjever,Varaždin,2016.,Izvor: https://zir.nsk.hr/islandora/object/unin:1082/preview?fbclid=IwAR0fegNwu-e3LCP9EG7fqXYtooMpOb_IPqixGyT8m3Oqd1CdZUKYVDSxWII

- lakši se tereti slažu iznad težih i prema zadnjem dijelu vozila kao i bočnim stranicama teretnog sanduka,
- pri slaganju raznovrsnih tereta treba uzeti specifičnost tereta, tako da se teret s različitim karakteristikama koje mogu poprimiti drugi tereti, a ponekad ih i kvare, ne miješaju zajedno,
- terete treba tako složiti i učvrstiti da se tijekom vožnje spriječi svako pomicanje,
- teret u rasutom stanju treba se slagati samo do visine stranice teretnog prostora,
- sve terete treba tako slagati da: se omogući brz ukrcaj, iskrcaj, a po mogućnosti i primjena ukrcajno iskrcajnih mehanizacija.²⁷

Odgovornost za sav teret ukrcan na prijevozno sredstvo, tijekom cijelog prijevoznog procesa pada na vozača prijevoznog sredstva. Za teret i prijevozno sredstvo ugovara se i osiguranje, kojim se mogu osigurati osnovni i dodatni rizici. Osnovni rizici pokrivaju prometnu nezgodu prijevoznog sredstva, požar, eksploziju, elementarnu nepogodu i krađu prijevoznog sredstva zajedno s robom. Kod osiguranja od dodatnih rizika pokrivaju se rat, štrajk, zapljena, rizik prijevoza novca, sajamske ili izložbene robe te rizici koji ovise o prirodnim svojstvima robe poput samozapaljenja, smrzavanja, odmrzavanja i slično.²⁸ Teret mora biti očuvan i predan primatelju u stanju kakvom je bio prilikom preuzimanja od strane pošiljatelja, što se može uspješno postići prateći sve prethodno navedene upute. Na sljedećoj slici (Slika 6.) prikazan je jedan od načina učvršćivanja robe.



Slika 6. Učvršćivanje tereta čvrstim spajanjem oblika, pojačanje paletama u smjeru vožnje

Izvor: <http://www.lkw-walter.com/hr/hr/klijent/jeste-li-znali/osiguranje-tereta> (preuzeto 24.srpnja.2019.g).

²⁷ M.Kovač:Zadaci logističkog operatera kod organizacije prijevoza robe,Završni rad,Sveučilište Sjever,Varaždin,2016.,Izvor: https://zir.nsk.hr/islandora/object/unin:1082/preview?fbclid=IwAR0fegNwu-e3LCP9EG7fqXYtooMpOb_IPqixGyT8m3Oqd1CdZUKYVDSxW1I

²⁸ Bloomberg D.J,LeMay S.,Hanna J.B., Logistics, prijevod,Zagrebačka škola ekonomije i managementa, Zagreb, 2006.g. – (Biblioteka Gospodarska misao)

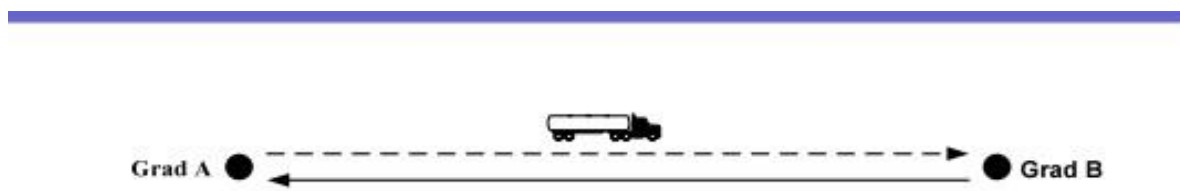
Odmah nakon ukrcanja robe i osiguranja iste, vozač je dužan krenuti prema primatelju. Vozač je dužan prijevoz vršiti kroz unaprijed određene rute, a ako to nije moguće zbog usputnih poteškoća, koristi se najkraća pogodna cesta za prijevoz utovarenog tereta. Kod određivanja ruta mora se paziti na duljinu rute i ograničenja kao što su ograničenje brzine, ograničenje pristupanja određenim prometnicama, ograničenja za parkiranje, te ograničenja vremenom isporuke.

Duljina same rute može se provjeriti na razne načine, pomoću autokarti, pomoću računalnog sustava ili pomoću koordinatnog sustava. Prijevoz robe se može vršiti raznim rutama i dionicama organizacijskog sustava.

Kod organizacije cestovnog prijevoza primjenjuju se različiti organizacijski sustavi kao što su:

1. Ponavljajući,
2. Prstenasti,
3. Radijalni,
4. Kombinirani.²⁹

Ponavljajući sustav karakterističan je po tome što se prijevoz robe obavlja između dva mjesta u istim smjerovima (cestama) uzastopno više puta. Nedostatak ponavljajućeg sustava je u tome što su vozila u povratku djelomično iskorištena (povrat prazne ambalaže) ili potpuno neiskorištena. Na sljedećoj slici (Slika 7.) prikazan je ponavljajući sustav.

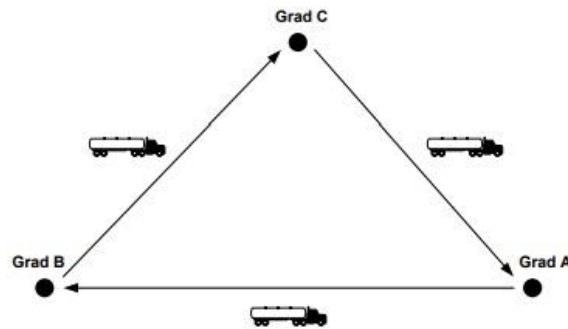


Slika 7. Ponavljajući sustav organizacije prijevoza

Izvor: Šamanović J., Prodaja-distribucija-logistika, Sveučilište u Splitu, 2009.g., 274.str.

²⁹ Ferišak, V., Medveščak, I., Renko, F., Sremec, D., Šnajder, B.: Poslovna logistika, Informator, Zagreb, 1983.

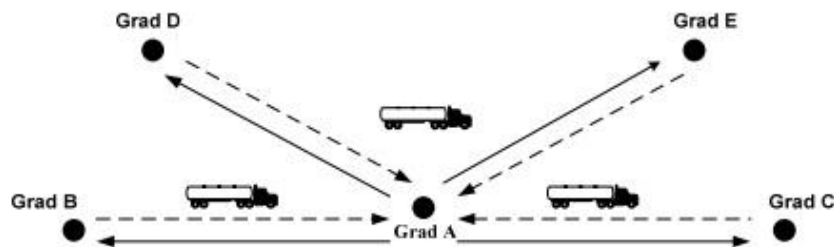
Prstenasti sustav karakterističan je po tome što se vozila kreću u jednom smjeru po nekoj zakrivljenoj liniji, s više utovarnih i istovarnih točaka. Takve rute su pogodne za razvoženje robe do potrošačkih mjesta s povratnim teretima, a i ostvaruje određene uštede na prijeđenoj kilometraži. Sljedeća slika (Slika 8.) prikazuje prstenasti sustav.



Slika 8. Prstenasti sustav organizacije prijevoza

Izvor: [http://e-student.fpz.hr/Predmeti/L/Logisticki_sustavi_u_prometu/Novosti/Predavanja \(3 dio\) 2011-2012.pdf](http://e-student.fpz.hr/Predmeti/L/Logisticki_sustavi_u_prometu/Novosti/Predavanja_(3_dio)_2011-2012.pdf) (preuzeto 24.srpnja.2019.g.)

Radijalni sustav karakterističan je po tome što se prijevoz robe izvodi iz više pravaca u jedno mjesto ili iz jednog mjesta u više pravaca. Na sljedećoj slici (Slika 9.) prikazan je radijalni sustav.



Slika 9. Radijalni sustav organizacije prijevoza

Izvor: [http://e-student.fpz.hr/Predmeti/L/Logisticki_sustavi_u_prometu/Novosti/Predavanja \(3 dio\) 2011-2012.pdf](http://e-student.fpz.hr/Predmeti/L/Logisticki_sustavi_u_prometu/Novosti/Predavanja_(3_dio)_2011-2012.pdf) (preuzeto 24.srpnja.2019.g.)

Kombinirani sustav je kombinacija svih prethodno navedenih sustava, a prikladan je za prijevoz robe široke potrošnje od proizvođača do potrošača. Kombinirani sustav najčešće koriste špediterska poduzeća.³⁰

³⁰ Nastavni materijali, Logistički sustavi u prometu, Fpz., Izvor: [http://e-student.fpz.hr/Predmeti/L/Logisticki_sustavi_u_prometu/Novosti/Predavanja \(3 dio\) 2011-2012.pdf](http://e-student.fpz.hr/Predmeti/L/Logisticki_sustavi_u_prometu/Novosti/Predavanja_(3_dio)_2011-2012.pdf)

Svaki prijevoz ima svoju određenu vrijednost i cijenu, a cijena je u početku bila i među najvažnijim kriterijima prilikom izbora prijevoznika. Cijena je određena raznim karakteristikama kako robe, tako i prijevoznog sredstva. Glavni čimbenici koji utječu na cijenu prijevoza su:

- Udaljenost na koju se prevozi teret,
- Težina i vrijednost tereta - razlikuju se u cijenama, što je veća težina tereta prijevoz je jeftiniji, no što je veća vrijednost tereta prijevoz je skuplji,
- Zbijenost tereta - pridonosi također nižim troškovima transporta,
- Mogućnost smještaja tereta u prijevozno sredstvo - ako teret ima čudne dimenzije i zahtjeva veće prijevozne kapacitete raste i trošak prijevoza,
- Rukovanje teretom - ponekad je otežano i primjenjuju se posebna manipulacijska sredstva, što doprinosi i većem trošku,
- Odgovornost za teret – odnosi se na terete čiji transport može rezultirati štetom,
- Neravnoteža na tržištu – može uzrokovati prazne vožnje koje povećavaju troškove prijevoza.³¹

Osim prethodno navedenih čimbenika na cijenu prijevoza može utjecati i vrijeme koje se utroši na nepredvidiva zadržavanja poput:

- Čekanje na red za ukrcaj, prekrcaj, iskrcaj,
- Neopravdano stajanje usred ukrcaja i iskrcaja,
- Čekanje na željezničkim prijelazima na cesti,
- Čekanje zbog nepravovremeno pribavljene prijevozne dokumentacije,
- Stajanje zbog kvara na vozilu,
- Skretanje s puta zbog „crnih tura“ – skretanje zbog privatnih prijevoznih usluga,
- Zadržavanje radi odmora duže od predviđenog vremena,
- Čekanje radi obavljanja carinskih formalnosti,
- Ostala nepredvidiva stajanja.

³¹ M.Kovač:Zadaci logističkog operatera kod organizacije prijevoza robe,Završni rad,Sveučilište Sjever,Varaždin,2016.,Izvor: https://zir.nsk.hr/islandora/object/unin:1082/preview?fbclid=IwAR0fegNwu-e3LCP9EG7fqXYtooMpOb_IPqixGyT8m3Oqd1CdZUKYVDSxWII

Nakon završetka prijevoza tereta i dolaska na određeno mjesto dolazi do predaje tereta primatelju, odnosno iskrcaja tereta iz prijevoznog sredstva. Iskrcaj tereta može se vršiti kao i ukrcaj, ručno ili pomoću određene mehanizacije.

Vozač je dužan biti prisutan prilikom iskrcaja tereta kako bi dao upute. Primatelj je dužan provjeriti teret koji mu je dostavljen, te ako je došlo do oštećenja robe napraviti zapisnik.

Ako je primopredaja tereta prošla bez oštećenja i primjedbi primatelja, vozač traži primatelja da potpiše potrebnu prijevoznu dokumentaciju u što spada putni radni list, teretni list i prijevoznicu, čime se završava jedan prijevozni ciklus.

Po povratku u sjedište vozač predaje prijevoznu dokumentaciju o obavljenom prijevozu u računovodstveni odjel prijevoznika. Prilikom toga dolazi do analiziranja i obračuna troškova prijevoza, pisanja računa za prijevoz i naplate prijevozne usluge.

5.4. Prijevozne isprave

Prijevozni proces prati i određena prijevozna dokumentacija. Prijevozna dokumentacija koja se pojavljuje u prijevoznom procesu je:

- Licenca,
- Nalog za utovar robe,
- CMR,
- Putni radni list,
- Popis robe u prijevozu,
- Dokumentacija o međunarodnom prijevozu,
- Račun ili faktura.³²

Kako bi prijevoznik mogao sudjelovati u međunarodnom prijevozu i istoga obavljati, mora od ministarstva zatražiti posebnu potvrdu, odnosno licencu, za koju mora ispunjavati određene uvjete poput posjedovanja novčanog kapitala, vozila koja se koriste ne smiju biti starija od 7 godina i ne smije biti kažnjavan u zemlji i u inozemstvu.

³² Pučko otvoreno učilište Žižić, Skripta iz predmeta Prijevoz tereta 2,
Izvor: <http://polaznik.zizic.hr/uploads/scripts/42-Prijevoz%20tereta%202.docx>

Nakon što korisnik prijevozne usluge potvrdi narudžbu prijevoza dolazi do popunjavanja naloga za utovar robe. Nalog za utovar robe mora sadržavati sve detalje prijevoza koji se odnose na robu, te utovar i istovar iste. Podaci se automatski povlače s narudžbe robe, te je bitno popuniti i ostala prazna polja.

CMR teretni list popunjava pošiljatelj, a prijevoznik je dužan provjeriti istinitost podataka navedenih u njemu koji se naročito odnosi na broj koleta.

Putni radni list najvažniji je dokument koji prati cjelokupni proces unutar aplikacije. Putni radni list sadrži podatke o vozilu, vozaču, članovima posade, relaciji prijevoza, zaduženim novcima i dozvolama za prijevoz, stanju goriva, brojač kilometara. Putni radni list ispunjava se u trenutku polaska vozila na utovar i služi kao dokazni dokument o kretanju vozila i vozača.

Popis robe u prijevozu, odnosno robni manifest je popis sve robe koja se nalazi u vozilu i koja se prevozi.

Dokumentacija o međunarodnom prijevozu robe mogu biti TIR karnet, ATA karnet i ECS karnet koji znatno olakšavaju međunarodni prijevoz robe.

Nakon završenog prijevoza donose se račun ili faktura poslije čega dolazi do uplate sredstava za obavljeni prijevoz.

6. Organizacija prijevoza po fazama na primjeru iz prakse

6.1. Općenito o tvrtki KLENTTRANS

Primjer iz prakse za ovaj rad uzet je iz tvrtke KLENTTRANS d.o.o. iz Novog Marofa. Tvrtka KLENTTRANS d.o.o. osnovana je 1991.g. sa sjedištem u Varaždinskoj ulici 76 u Novom Marofu, a bavi se cestovnim prijevozom robe. Prijevoz robe najčešće se odvija na teritoriju cijele Austrije, južnim dijelom Njemačke (pošta 7,8,9), te sjevernim dijelom Švicarske (pošta 8,9). Vozni park tvrtke KLENTTRANS sastoji se od dva mega šlepera (XL) i jednog malog kamiona s ceradom.

Mega šleper dužine je 13.60 metara, 3 metra visine i 2.50 metara širine. Mega šleper zapremnine je od 105 metara kubnih, nosivosti od 24 tone i u njega stanu 33 euro palete.

Mali kamion s ceradom dužine je 4.10 metara, 2.20 metra visine i 2.10 metara širine. Mali kamion zapremnine je od 18 metara kubnih, nosivosti 1.3 tone i u njega stane 8 euro paleta.

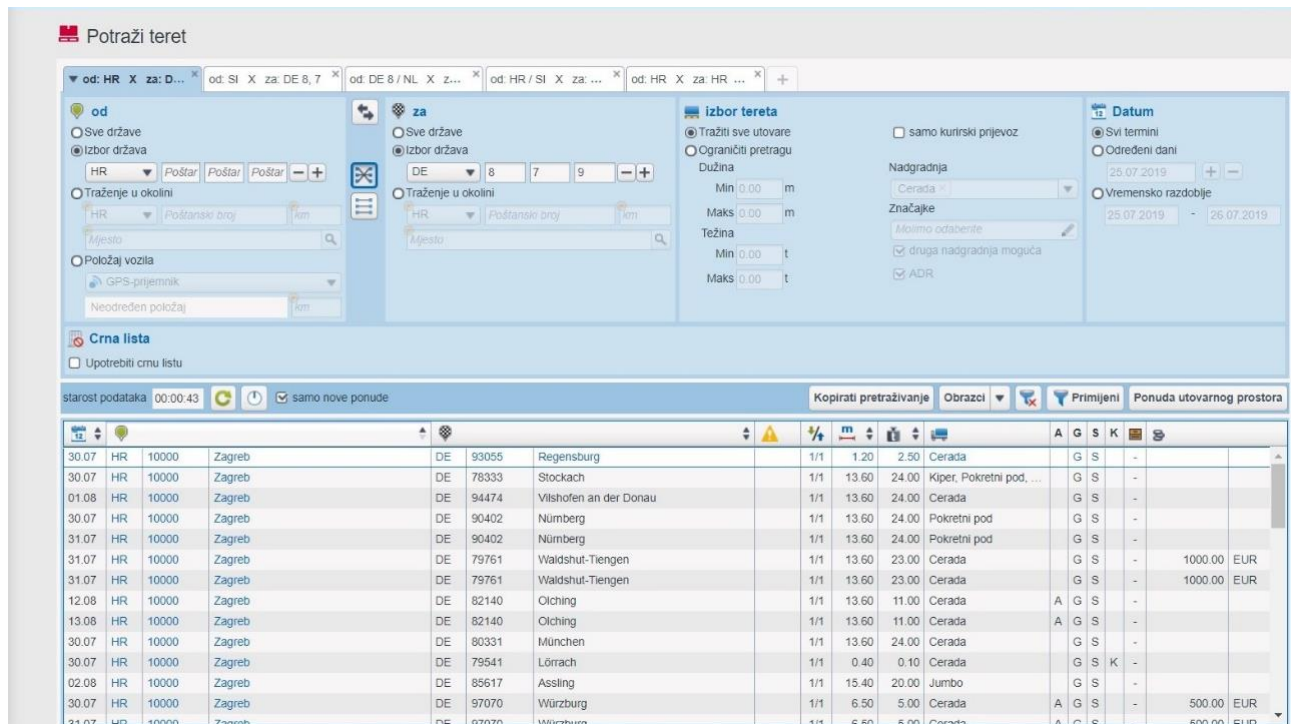


Slika 10. Logo tvrtke KLENTTRANS

Izvor: KLENTTRANS d.o.o.

6.2. Faza pripreme

Prije same pripreme traži se roba ili kamion za prijevoz. Roba se u ovom slučaju traži preko platforme TIMOCOM. TIMOCOM je predvodnik na tržištu među burzama utovarnog prostora i tereta u Europi. U promatranom slučaju traži se teret kako prijevozno sredstvo ne bi išlo prazno na utovar na relaciji iz Hrvatske u Njemačku. Na sljedećoj slici (Slika 11.) prikazana je platforma TIMOCOM kojom se tvrtka koristi.



datum	od	za	težina	cijena	opis	status	valuta
30.07	HR	10000 Zagreb	DE 93055 Regensburg	1/1 1.20 2.50	Cerada	G S	-
30.07	HR	10000 Zagreb	DE 78333 Stockach	1/1 13.60 24.00	Kiper, Pokretni pod, ...	G S	-
01.08	HR	10000 Zagreb	DE 94474 Vilshofen an der Donau	1/1 13.60 24.00	Cerada	G S	-
30.07	HR	10000 Zagreb	DE 90402 Nürnberg	1/1 13.60 24.00	Pokretni pod	G S	-
31.07	HR	10000 Zagreb	DE 90402 Nürnberg	1/1 13.60 24.00	Pokretni pod	G S	-
31.07	HR	10000 Zagreb	DE 79761 Waldshut-Tiengen	1/1 13.60 23.00	Cerada	G S	1000.00 EUR
31.07	HR	10000 Zagreb	DE 79761 Waldshut-Tiengen	1/1 13.60 23.00	Cerada	G S	1000.00 EUR
12.08	HR	10000 Zagreb	DE 82140 Olching	1/1 13.60 11.00	Cerada	A G S	-
13.08	HR	10000 Zagreb	DE 82140 Olching	1/1 13.60 11.00	Cerada	A G S	-
30.07	HR	10000 Zagreb	DE 80331 München	1/1 13.60 24.00	Cerada	G S	-
30.07	HR	10000 Zagreb	DE 79541 Lärach	1/1 0.40 0.10	Cerada	G S K	-
02.08	HR	10000 Zagreb	DE 85617 Assling	1/1 15.40 20.00	Jumbo	G S	-
30.07	HR	10000 Zagreb	DE 97070 Würzburg	1/1 6.50 5.00	Cerada	A G S	500.00 EUR
31.07	HR	10000 Zagreb	DE 97070 Würzburg	1/1 6.50 5.00	Cerada	A G S	500.00 EUR

Slika 11. TIMOCOM platforma za traženje robe/kamiona

Izvor: KLENTRANS

U početnom traženju navodi se zemlja u kojoj se teret tovare i zemlja u koju se isti isporučuje, prema sjedištu, odnosno pošti iz koje se polazi do pošte u koju se isporučuje. Nakon odabira mjesta prelazi se na izbor tereta u kojem se stavljaju dimenzije tereta koje odgovaraju dimenzijama prijevoznog sredstva koje će se koristiti. Na kraju se odabire datum u kojem tvrtki prijevoz odgovara.

Odabire se prijevoz iz Hrvatske u Njemačku pri čemu se za Njemačku označava da odgovara prijevoz u poštu 8. Kod tereta se izabire opcija za traženje svih tereta u svim datumima. U donjem dijelu slike prikazat će se svi tereti odabrani prema karakteristikama koje su navedene u prethodnim koracima.

Na sljedećoj slici (Slika 12.) prikazani su detalji o transportu koji će se obavljati.

Potraži teret

▼ od: HR X za: D... | od: SI X za: DE 8, 7 | od: DE 8 / NL X z... | od: HR / SI X za: ... | od: HR X za: HR ...

Profil tvrtke | Dokumenti | Na crnu listu | Izracunaj relaciju | Dijeljenje | Započeti chat | 30.07.2019 07:26:06

Tvrтка

359897
Pekertrans Express & Logistics GmbH
DE, 89231 Neu-Ulm, Böttgerstr 7
Adresa
+49 731 92158160

Kontaktna osoba

Gospodin Halli Sahin
Engleski, Njemački, Turski
dispo@pekertrans.de
+49 731 92158160 | +49 731 92158159
Skype: hallisahin35

Opis tereta

13.60 m | 33x120x80x250
11.00 t
Dana
Razmjena utovarne opreme: Ne

Potreban tip vozila

Prikoličar Tegljač sa poluprikolicom Malo vozilo
Cerada
 druga nadogradnja moguća Može se pratiti preko sustava TIMOCOM

Napomene

Angebot bitte per E-Mail!

Mjesta utovara i istovara

Mjesta utovara	1	Mjesta istovara	1	Udaljenost u km		
HR - Hrvatska	10000	Zagreb			12.08.2019	-
DE - Njemačka	82140	Olching				-

Slika 12. Detalji transporta

Izvor: KLENTTRANS

Na slici su prikazani svi detalji prijevoza robe. Navedena je tvrtka za koju će se prijevoz odvijati i osoba koju se treba kontaktirati oko dogovora za prijevoz. U opisu tereta navode se dimenzije i težina tereta te ima li razmjene utovarne opreme. Razmjena utovarne opreme je zapravo zamjena paleta kod koje se pri utovaru predaju prazne palete u vlasništvu prijevoznika, a kasnije prijevoznik u svoje vlasništvo uzima palete na kojima se nalazio teret. Razmjena utovarne opreme može biti i tako što prijevoznik dolazi bez paleta no kasnije, na kraju prijevoznog procesa, korisniku prijevoza vraća palete na kojima se teret nalazio. Razmjena utovarne opreme se najčešće izbjegava jer donosi nepotrebne dodatne troškove prijevoza.

Sljedeće se prikazuje tip vozila koje je potrebno za prijevoz tereta. U promatranom slučaju, tvrtki koja traži prijevoznika za svoju robu potreban je prikoličar ili tegljač s poluprikolicom, od nadogradnje traže ceradu, ali može biti i druga nadogradnja.

Osim nadogradnje ceradom može biti i Frigo nadogradnja, odnosno hladnjača, prikolica s pokretnim podom i drugo. Jedina napomena koju je tvrtka navela je da se ponude za prijevoz šalju mailom. Na kraju slike navedeno je mjesto utovara i mjesto istovara.

Ako prijevozniku sve što je tvrtka na TIMOCOM platformi zatražila za prijevoz odgovara šalje se ponuda na mail pri čemu se opisuje koliko prijevozno sredstvo, u promatranom slučaju mega šleper, može tovariti, raspituje se o tome kakva je roba koja se treba prevesti, navodi se da zamjene utovarne opreme nema, te se raspituje o cijeni. Dobra cijena se postiže dogovorom od 1,20 eura po prijeđenom kilometru, a sve ispod 1 eura po prijeđenom kilometru smatra se lošom cijenom jer se time ne mogu pokriti svi troškove prijevoza i postići dobit.

Ako svi uvjeti za koje se šalje upit tvrtki koja traži prijevoz odgovaraju, šalje se EU licenca (Prilog 1) i CMR osiguranje robe (Prilog 2) s registarskom oznakom prijevoznog sredstva kojim bi se prijevoz obavljao i okvirno vrijeme utovara i istovara robe koja se prevozi.

Kada korisnik prijevoza primi sve dokumente koji mu se predaju, šalje nalog za utovar robe.

6.3. Faza prijevoza

Nakon primljenog naloga, isti se šalje vozaču koji će voziti teret kako bi krenuo na utovar robe na dogovoreno mjesto. Na idućoj slici (slika 13.) prikazan je jedan primjer naloga.

NALOG ZA UTOVAR br. 07-314-2019

Broj vozila: VZ-403-NE / VZ-924-ND

Datum utovara: **22.07.2019. ČUJEMO SE ZA VRIJEME UTOVARA**
Datum istovara: **DO 24.07.2019.**

Transportni nalog br.:

Mjesto utovara: **EKO MEDIMURJE d.d.**
Braće Radić 37, Šenkovec
HR – 40000 ČAKOVEC

Mjesto istovara: **BUHLER AG**
GUPFENSTRASSE
CH 9240 UZWL

Carinjenje uvozno: **IMA – JCL ST. MARGARETHEN**
Carinjenje izvozno: **IMA – ROYAL ČAKOVEC**

Valuta plaćanja: **60 dana**

Vrsta robe: **DIJELOVI ZA BAGERE**
Težina: **cca 7,5 T**
Palete: **4 KOM 1600/4300/1000 (tovare se dvije po dvije)**
Utovarni metri: **8,6 ldm**

Napomena:
Molimo Vas, vratite nam potpisani i ovjereni nalog. Preuzimanjem ovog naloga jamčite pokrivenost od prijevoznike odgovornosti u potpunosti, najmanje 50.000,00 EUR-a. Molimo Vas da nam pošaljete važeću policu CMR osiguranja. Vozilo kojim preuzimate teret, mora biti tehnički ispravno, te imati sve potrebne dokumente. Ukoliko uključujete podvozare, obavezno nas prije toga obavijestite. Potpuna zaštita stranke je sastavni dio ovog ugovora, a ugovor obvezuje bez posebne potvrde. Sve usputne troškove i osiguranje tereta snosite sami. Zadržavamo pravo terećenja u slučaju nepriдрžavanja dobivenog naloga. U slučaju spora, nadležan je sud u Čakovcu.
Vozačima sretan i siguran put!

Potpis i pečat:

Slika 13. Primjer naloga

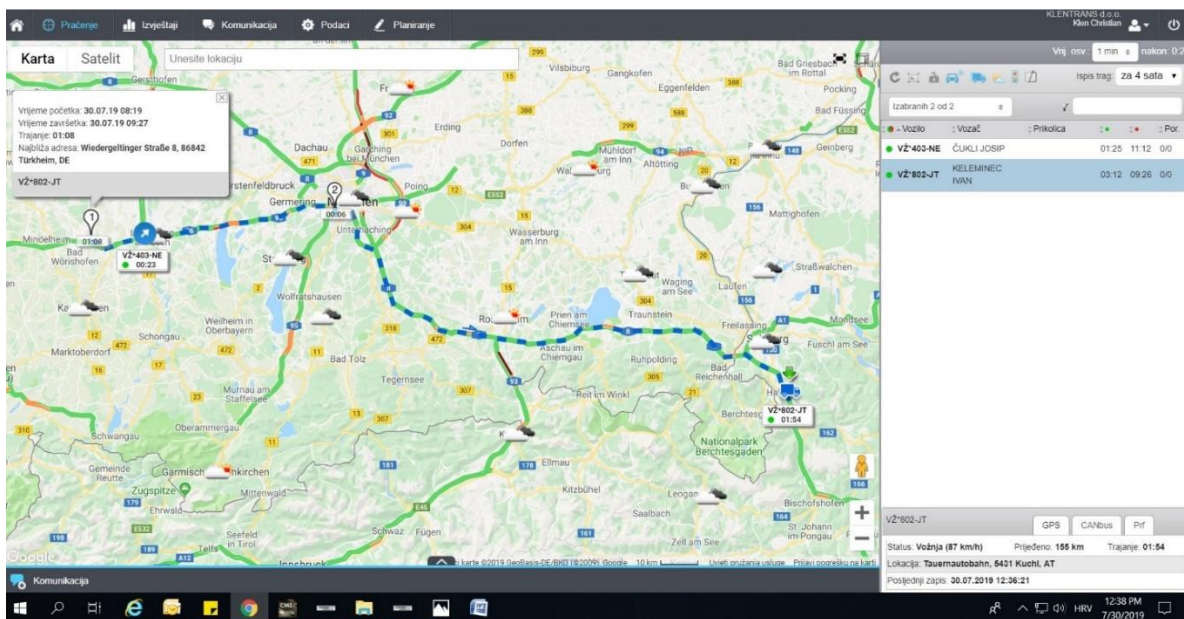
Izvor: KLENTTRANS

Na nalogu pišu svi potrebni podaci. Svaki nalog ima svoj broj koji može prikazati koji je po redu u tekućoj godini, mjesecu, tjednu. Odmah na početku naloga piše registarski broj vozila koje će obaviti prijevoz određene robe. Nakon registarskog broja pišu podaci o datumu i vremenu utovara i istovara koje u promatranom slučaju na nalogu nije odmah točno dogovoreno, nego određeno kasnije. Na nalogu je važna i potpuna adresa mjesta utovara i istovara, kako bi se mogla organizirati ruta prijevoza kojom će roba prolaziti. U promatranom slučaju roba se prevozi u Švicarsku i mora se platiti carina. Prilikom dogovora mora se utvrditi tko plaća carinu kako bi se izbjegli dodatni troškovi.

U promatranom slučaju uvoznu carinu plaća primatelj robe koja se prevozi, a izvoznu pošiljatelj robe. Na nalogu također piše kada će se obaviti isplata za obavljene prijevoze, opis robe koja se prevozi te napomene određene od strane pošiljatelja. U trenutku polaska vozila na utovar vozač mora ispuniti putni radni list (Prilog 3.) te upisati mjesto polaska, vrijeme polaska, relaciju, trenutno stanje goriva, te početni broj kilometara. Vozač o vremenu dolaska na ukrcaj obavještava samog prijevoznika kao i pošiljatelja robe.

Prilikom dolaska na utovar vozač od pošiljatelja dobiva popunjen CMR (Prilog 4.) na kojem će morati provjeriti da li se poklapa sa stvarnom količinom koleta koja je pripremljena za utovar. Ako vozač utvrdi da je roba oštećena ili da nije isti broj koleta mora obavijestiti prijevoznika i pošiljatelja te se potom radi zapisnik kojeg potpisuju vozač i pošiljatelj. Na nalogu za utovar pisat će kako se roba utovaruje u prijevozno sredstvo i te upute se moraju slijediti. Nakon utovara roba se osigurava, učvršćuje pomoću traka za vezanje tereta sa zatezačem ili na neki drugi način.

Prije kretanja na put vozač mora obavijestiti obje strane o svojem polasku. Svaki vozač ima stanku koju prilikom obavljanja prijevoza mora odraditi. Stanka ne smije biti ni duža ni kraća od određenog kako bi se uspjelo stići na odredište u određenom vremenu. Svako vozilo ima ugrađen GPS sistem i preko njega se može pratiti gdje se vozilo nalazi, kojom brzinom se kreće i koliko dugo je stajalo. Na idućoj slici (Slika 14.) prikazano je praćenje dvaju vozila tvrtke KLENTTRANS.



Slika 14. Praćenje kamiona

Izvor: KLENTTRANS

U gornjem lijevom kutku slike vidi se u koliko je sati vozilo VŽ – 802 – JT pristupilo utovaru, na kojoj lokaciji, koliko je utovar trajao i kada je završio. Na slici je prikazana karta na kojoj je naznačena relacija kojom trenutčno vozilo prolazi. U donjem desnom kutku slike može se vidjeti u kojem je trenutnom statusu vozilo, kojom brzinom vozi, koliko traje vožnja, na kojoj se lokaciji vozilo nalazi, te kada je pribilježen posljednji zapis o tragu vozila.

Pošto tvrtka ima već stalne relacije, kao što su iz Zagreba za Turckheim i iz Varaždina u Weisshorn i pošto se prema njima dogovaraju usputni utovar / istovar robe, sustav organizacije prijevoza je ponavljajući.

Prije nego što prijevozno sredstvo dođe do mjesta istovara robe, vozač obavještava primatelja robe u kojem vremenu će doći na istovar robe. Prilikom procesa istovara robe vozač mora biti prisutan kako bi se utvrdilo da li je roba u stanju u kakvom je bila prilikom utovara ili je došlo do oštećenja prilikom prijevoza robe. Ako dođe do određene štete piše se zapisnik. U slučaju da oštećenja nema i roba je istovarena u stanju u kakvom je utovarena vozač će zatražiti primatelja da mu potpiše putni radni list, teretni list, koji je potreban samo u slučaju ako se roba prevozi po teritoriju Hrvatske i prijevoznicu.

Kada vozač dobije svu dokumentaciju pristupa povratku prema sjedištu prijevoznika. Povratak može biti direktan ako nije dogovoren usputni utovar novog tereta.

6.4. Završna faza

Prijevozni proces će se završiti povratkom vozila u sjedište tvrtke. U završnoj fazi vozač predaje u računovodstvo tvrtke prijevoznu dokumentaciju koja je bila korištena prilikom prijevoza robe.

Računovodstvo tvrtke će zatim analizirati i obračunati troškove prijevoza, odrediti cijenu ako ona nije unaprijed dogovorena i ispisati račun za prijevoz. Nakon što se preda račun za prijevoz korisniku prijevoza tvrtka može izvršiti naplatu za prijevozne usluge. Naplata se može izvršiti odmah ili u unaprijed određenom razdoblju.

Naplatom prijevozne usluge završava se cijeli prijevozni proces.

7. Moguća unaprjeđenja u organizaciji prijevoza

U svakom segmentu prethodno navedenih i objašnjenih faza u organizaciji prijevoza, može se pronaći nešto što bi možda trebalo poboljšati, modernizirati, ubrzati. Već u samom početku organizacija se može poboljšati kvalitetnom komunikacijom s korisnikom prijevoza kako bi se spriječila loša lančana reakcija koja usporava prijevoz. Kvalitetnom komunikacijom postiže se jasan dogovor sa svim ključnim stavkama i detaljima pa se može i ispravno ispuniti sva potrebna dokumentacija, što odmah utječe na ukrcaj tereta. Ako vozač stigne na ukrcaj s pogrešno ispunjenim dokumentima morat će čekati dok se isti ne isprave što će odmah uzrokovati predugo čekanje utovara i samim time rezultirati kašnjenjem isporuke.

Dobra organizacija prijevoza i što kvalitetnije obavljanje istog postiže se i školovanim operativnim osobljem, ali i ulaganjima u vlastiti vozni park. Operativno osoblje prati vrijeme obavljanja cijelog procesa, od kretanja praznog vozila prema mjestu utovara, prema korisniku, ali i povratku, nastojeći ga smanjiti, što se postiže planiranjem prijevoza što bližim i bržim putevima i pravcima prikladnima za robu koja se prevozi.

Kvalitetni tehnički pregledi vozila i popravci smanjuju mogućnost kvara vozila, a samim time ubrzava se i vrijeme prijevoza. Prijevozna sredstva mogu se opremiti suvremenim navigacijskim sustavom, ali i lokatorom čime je prijevoznik odmah i konkurentniji na tržištu jer korisniku usluge pruža mogućnost da u svakom trenutku prijevoznog procesa vidi gdje se njegov teret nalazi i kada ga može očekivati, čime će se spriječiti i takozvane „crne rute“ i preduga stajanja.

8. Zaključak

Cestovni prijevoz prati čovječanstvo od najranijih vremena ljudskog postojanja olakšavajući svakodnevni život i migracije. U današnje, suvremeno doba, sustav robne razmjene, ali i svakodnevno kretanje ljudi, ovisno je o prijevozu i bez njega ne može kvalitetno i uspješno funkcionirati.

Ključan faktor svakog uspješnog i kvalitetnog prijevoza i kvalitetne prijevozne usluge jest upravo sama organizacija prijevoznog procesa. Organizacija prijevoznog procesa ključna je za svladavanje svih prostornih kao i prijevoznih aktivnosti prilikom prijevoza od pošiljatelja do primatelja. Kvalitetna organizacija je ta koja omogućava najučinkovitiji tijek prijevoza, s minimalnim čekanjima, minimalnim troškovima, ali i s najkraćim rokovima isporuke robe. Kvalitetnom organizacijom prijevoznog procesa dolazi do bolje konkurentnosti na tržištu što doprinosi i boljem poslovanju. Kod organizacije bitno je pratiti njezine faze. Faze organizacije su faza pripreme, faza prijevoza i završna faza koje su u radu detaljno objašnjene kako u teoriji tako i u praksi.

Korisnici prijevozne usluge zahtijevaju sve brži i kvalitetniji prijevoz, ali i brzu i kvalitetnu organizaciju pri čemu mnogo znače današnje suvremene tehnologije. Suvremene tehnologije i tehnike i njihov stalni razvoj, kao što su razne internet platforme preko kojih se traži i dogovara prijevoz ili navigacijski sustavi koji olakšavaju pronalazak najbržih puteva i pravaca do odredišta, znatno olakšavaju sve veće zahtjeve kupaca odnosno korisnika prijevozne usluge i doprinose stalnom unaprjeđenju i poboljšanju organizacije prijevoznog procesa.

U Varaždinu, 30.09.2019.

Student/ica:
(upisati ime i prezime)
Amamarija Rebusin
(vlastoručni potpis)



IZJAVA O AUTORSTVU

I

SUGLASNOST ZA JAVNU OBJAVU

Završni/diplomski rad isključivo je autorsko djelo studenta koji je isti izradio te student odgovara za istinitost, izvornost i ispravnost teksta rada. U radu se ne smiju koristiti dijelovi tuđih radova (knjiga, članaka, doktorskih disertacija, magistarskih radova, izvora s interneta, i drugih izvora) bez navođenja izvora i autora navedenih radova. Svi dijelovi tuđih radova moraju biti pravilno navedeni i citirani. Dijelovi tuđih radova koji nisu pravilno citirani, smatraju se plagijatom, odnosno nezakonitim prisvajanjem tuđeg znanstvenog ili stručnoga rada. Sukladno navedenom studenti su dužni potpisati izjavu o autorstvu rada.

Ja, Anamarija Rabuzin (*ime i prezime*) pod punom moralnom, materijalnom i kaznenom odgovornošću, izjavljujem da sam isključivi autor/ica završnog/diplomskog (*obrisati nepotrebno*) rada pod naslovom Analiza organizacije prijevoznog procesa u cestovnom prometu (*upisati naslov*) te da u navedenom radu nisu na nedozvoljeni način (bez pravilnog citiranja) korišteni dijelovi tuđih radova.

Student/ica:
(*upisati ime i prezime*)

Anamarija Rabuzin
(*vlastoručni potpis*)

Sukladno Zakonu o znanstvenoj djelatnosti i visokom obrazovanju završne/diplomske radove sveučilišta su dužna trajno objaviti na javnoj internetskoj bazi sveučilišne knjižnice u sastavu sveučilišta te kopirati u javnu internetsku bazu završnih/diplomskih radova Nacionalne i sveučilišne knjižnice. Završni radovi istovrsnih umjetničkih studija koji se realiziraju kroz umjetnička ostvarenja objavljuju se na odgovarajući način.

Ja, Anamarija Rabuzin (*ime i prezime*) neopozivo izjavljujem da sam suglasan/na s javnom objavom završnog/diplomskog (*obrisati nepotrebno*) rada pod naslovom Analiza organizacije prijevoznog procesa u cestovnom prometu (*upisati naslov*) čiji sam autor/ica.

Student/ica:
(*upisati ime i prezime*)

Anamarija Rabuzin
(*vlastoručni potpis*)

9. Literatura

Knjige:

- [1.] Zelenika,R.: Prometni sustavi – tehnologija – organizacija – ekonomika – logistika – menadžment, Ekonomski fakultet u Rijeci, Rijeka, 2001.
- [2.] Bloomberg D.J., LeMay S.,Hanna J.B.:Logistics, prijevod, Zagrebačka škola ekonomije i managementa, Zagreb, 2006.
- [3.] Ivaković Č.,Stanković R.,Šafran M.: Špedicija i logistički procesi, Sveučilište u Zagrebu, Fakultet prometnih znanosti, Zagreb, 2010.
- [4.] Ferišak V.,Medveščak I., Renko F., Sremec D., Šnajder B.: Poslovna logistika, Informator, Zagreb,1983.

Diplomski radovi :

- [5.] Kovač M.: Zadaci logističkog operatera kod organizacije prijevoza robe, Završni rad, Sveučilište Sjever, Varaždin, 2016.

Internetski izvori:

- [6.] <https://www.prometna-zona.com/cestovni-promet/>
- [7.] https://moodle.vz.unin.hr/moodle/file.php/441/Predavanja/prometna_logistika_II_skripta.pdf
- [8.] <http://www.yourarticlelibrary.com/geography/transportation/advantages-and-disadvantages-of-road-transport/42135>
- [9.] http://estudent.fpz.hr/Predmeti/O/Osnove_tehnologije_prometa/Materijali/Nastavni_materijal_OTP_-_TCP.pdf
- [10.] <https://www.scribd.com/doc/59667249/Prijevoz-tereta>
- [11.] <https://www.freightos.com/de/freight-resources/ftl-full-truck-load-freight-term-glossary/>
- [12.] [http://estudent.fpz.hr/Predmeti/L/Logisticki_sustavi_u_prometu/Novosti/Predavanja_\(3_dio\)_2011-2012.pdf](http://estudent.fpz.hr/Predmeti/L/Logisticki_sustavi_u_prometu/Novosti/Predavanja_(3_dio)_2011-2012.pdf)
- [13.] <https://www.zakon.hr/z/245/Zakon-o-prijevozu-u-cestovnom-prometu>
- [14.] <http://polaznik.zizic.hr/uploads/scripts/42-Prijevoz%20tereta%202.docx>

Popis slika

Slika 1. Laka dostavna vozila.....	12
Slika 2. Mali kamion	12
Slika 3. Kamion s prikolicom.....	13
Slika 4. Tegljač.....	13
Slika 5. Faze prijevoznog procesa.....	17
Slika 6. Učvrščivanje tereta čvrstim spajanjem oblika, pojačanje paletama u smjeru vožnje.....	19
Slika 7. Ponavljajući sustav organizacije prijevoza.....	20
Slika 8. Prstenasti sustav organizacije prijevoza	21
Slika 9. Radijalni sustav organizacije prijevoza	21
Slika 10. Logo tvrtke KLENTTRANS	25
Slika 11. TIMOCOM platforma za traženje robe/kamiona.....	26
Slika 12. Detalji transporta.....	27
Slika 13. Primjer naloga	29
Slika 14. Praćenje kamiona	30

Prilozi

Prilog 1. Licencija za međunarodni cestovni prijevoz tereta

EUROPSKA ZAJEDNICA	
HR	MINISTARSTVO POMORSTVA, PROMETA I INFRASTRUKTURE
LICENCIJA br. UP/I-340-02/13-17/1805	
za međunarodni cestovni prijevoz tereta kao javnu uslugu	
Ova licencija daje pravo ⁽¹⁾ KLENTTRANS d.o.o.	
Varaždinska 76, 42220 Novi Marof	
obavljati međunarodni cestovni prijevoz tereta kao javnu uslugu na svim linijama, za vožnje ili dijelove vožnji koji se obavljaju za posebni prijevoz na području Zajednice, kako je propisano Uredbom (EZ-a) br. 1072/2009 Europskoga parlamenta i Vijeća od 21. listopada 2009. o zajedničkim pravima za pristup tržištu međunarodnog cestovnog prijevoza tereta te poštujući opće odredbe ove licencije.	
Posebne napomene:	
Ova licencija vrijedi od 01.07.2013	do 01.07.2023
Izdano u Zagrebu	dana 28.05.2013
 (2)	
Serijski broj A 1000930	
<small>(1) Puno ime ili tvrtka i puna adresa cestovnog prijevoznika. (2) Potpis i pečat nadležnoga tijela ili tijela koje izdaje licenciju.</small>	
 Narodne novine d.d., Zagreb – (1) 061270 Oznaka za narudžbu: 06-1270	

Prilog 2. Osiguranje robe



STATEMENT

This statement confirms that the carrier **KLETRANS D.O.O., Varaždinska 76, 42220 Novi Marof, OIB 32927636350**, has been issued an insurance policy for carrier's liability, for damage to goods in domestic and international transportation for which the stated company possesses the right for protection with respect to the provision of:

1. Law of Obligations (official journal of the government of the Republic of Croatia Nr. NN 35/2005, 42/08, 125/11, 78/15)
2. Convention of Contract on Carriage of Goods by Road (CMR)
3. Terms and conditions for carriers liability insurance 110-0803

Number of policy: P24-1020002500..

Registration numbers of the vehicle:

Trucks: VŽ 802 JT, VŽ 403 NE, VŽ 120 OK

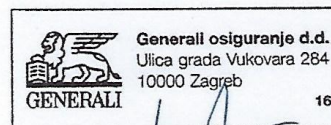
Trailers: VŽ 767 NS, VŽ 924 ND

This statement is valid from 24.05.2019 00:00 until 24.05.2020 00:00.

The liabilities for the Issuing Party cannot exceed 60.000,00€ in domestic and international transportation per event and per vehicle.

Included coverage for cabotage in Germany up to 600.000€ per event and annually.

Zagreb, 21.05.2019.



Generali osiguranje d.d

3000108

Generali osiguranje d.d., Ulica grada Vukovara 284, HR-10000 Zagreb, T: +385 (0)1 4600 400, F: +385 (0)1 4600 600, e-mail: info.hr@generali.com, www.generali.hr; Trgovački sud u Zagrebu, MBS: 080122389, OIB: 10840749604; Temeljni kapital: 81.000.000,00 kn, uplaćen u cijelosti; Ukupni broj dionica: 202.500, nominalni iznos: 400,00 kn; Žiro računi otvoreni kod Privredne banke Zagreb d.d., Radnička cesta 50, 10000 Zagreb, IBAN: HR79 2340 0091 1002 0675 7 (životna osiguranja), IBAN: HR76 2340 0091 4002 0676 2 (neživotna osiguranja); Predsjednik Uprave: Georg Engl; Članovi Uprave: Ana Marija Vidović, Đurđica Vlahović; Predsjednik Nadzornog odbora: Gregor Pilgram

Prilog 3. Putni radni list

KLENTRANS
(Naziv poduzeća - ustanove - poslodavca)

28096

PUTNI RADNI LIST
ZA TERETNO MOTORNO VOZILO

Vrsta prijevoza⁴⁾
JAVNI

U **NOVI MAROF** dana **15.07.2019.**

ČUKLI JOSIP
(ime i prezime)

Ostali članovi posade
(ime i prezime)

Relacija odnosno pravac: **NOVI MAROF - SR. MARTIN - ZAGREB -
TINKEREM - ZAGREB - PETROVAEC - KM. TOPUCE -**

»KLENTRANS«
NOVI MAROF
Varaždinska žb.

(Potpis/ovlaštene osobe)

Marka motornog vozila	Nosivost (t)	Oznaka i registarski broj
MERCEDES	9576	VŽ 403 NE
Marka priključnog vozila	Nosivost (t)	Oznaka i registarski broj
SCHMITZ	32500	VŽ 924 ND

**POTVRDA O ISPRAVNOSTI VOZILA ŠTO JE UTVRĐENA
NA DNEVNOM PREVENTIVNOM TEHNIČKOM PREGLEDU**

Vozilo je tehnički ispravno
za vožnju

(potpis vozača ili ovlaštenog radnika)

Garaža	Datum	Vrijeme		Stanje brojila	Potpis vratara
		sat	min		
Odlazak					
Povratak					
Izdavatelj goriva (datum, mjesto i naziv)		Vrsta goriva - maziva		Količina	Potpis izdavatelja ¹⁾ (broj računa)
Potrošak goriva		Gorivo		Mazivo	
- po normi		Jed.mjere	Količina	Jed.mjere	Količina
- stvarni					
- razlika + - ()					
PREVALJENI KILOMETRI GUMA²⁾					
Marka	Tvor.broj	Dimenzija	Km	Opaska ³⁾	
Dnevno planirano					
Izvršeno					
OPASKE:					
Vozač					

(Ovlaštena osoba za likvid. putnih radnih lista)

1) Na vlastitom skladištu potpis skladištara
2) Podaci u prve tri kolone upisuju se prema evidencijskom kartonu odmah pri izdavanju naloga
3) Upisati stanje brojila pri zamjeni gume (kod obje gume)
4) Upisati jednu od vrsta prijevoza: "javni linjski" ili "javni slobodni" ili "Prijevoz za vlastite potrebe"

Og. grafika d.o.o.
Oznaka za nametbu: OG-VI/28

Datum	Broj tovarnog lista	Kretanje vozila (mjesto polaska - stajanja - dolaska)	Stanje brojila	VRIJEME						STANJE VOZILA						Izvršeno tonal/km	Prevezeno tereta i kg	Primilac
				Dolaska		Polaska		Utovar	Istovar	Ostalo	Vrsta robe (tereta)	Pređeno km	Prevezeno tereta i kg	Izvršeno tonal/km				
				sati	min.	sati	min.								sati			
15.07.2019.	2	NOVI MAROF	543150	5	05	6	05	7										
-4-		SV. MARTIN	543197	06	15	07	06										MEX10 HR - ZAGREB	
-4-		ZAGREB	543214	09	45	10	09										JALATIHOVEC D-TRICKHEM	
-4-		DUBRAVA K.	543433	12	35	12	12										H19/SD	
-4-		SEVILJ	543198	13	30	13	13										SIQ/AT	
16.07.2019.		WALSERBERG	543805	05	20	05	20										AT/DE	
-4-		TRICKHEM	544041	08	35	11	08										MEX10 - HR, ZAGREB LT - HR, PETRANEK	
-4-		WALSERBERG	544277	14	15	14	15										DE/AT	
17.07.2019.		KARAVINJEC	544481	04	40	04	40										H19/SD	
-4-		DEEGANA	544671	06	45	06	45										SIQ/HR	
-4-		ZAGREB	544702	07	15	07	15											
-4-		PETROVAJNEC	544804	09	45	10	09											
18.07.2019.		HR. TOPOLJE	544877	12	00	13	00											
-4-		DUBRAVA K.	544898	14	30	14	30											
-4-		SEVILJ	544963	15	30	15	40											
Razlika u stanju brojila po ovom listu (završetak minus početak)				xxx	xxx		Svega										xxxxxxxxxxxx	

1) Kolona 13, 14 i 15 podijeljena su na dva dijela. Ako motorno vozilo ima i priključno, onda se moraju upisati podaci za motorno vozilo iznad, a za priključno ispod točkaste linije.

Ukupno bio na radu	Retovno	Duže od red.	SVEGA
s.....min	s.....min	s.....min	s.....min

Vozač
Obračun

Prilog 4. CMR

<p>1 Absender (Name, Anschrift, Land) Expéditeur (nom, adresse, pays)</p> <p>Firma PERI GmbH Rudolf-Diesel-Straße 89259 Weißenhorn DEUTSCHLAND</p>		<p>INTERNATIONALER FRACHTBRIEF LETTRE DE VOITURE INTERNATIONALE</p> <p>1 / 1</p> <p>Diese Beförderung unterliegt trotz einer gegenseitigen Abmachung den Bestimmungen des Übereinkommens über den Beförderungsvertrag im internationalen Straßengüterverkehr (CMR). Ce transport est soumis, nonobstant toute clause contraire, à la Convention relative au contrat de transport international de marchandises par route (CMR).</p>																									
<p>2 Empfänger (Name, Anschrift, Land) Destinataire (nom, adresse, pays)</p> <p>PERI OPLATE I SKELE D.O.O. SKLADISTE VELIKO TRGOVISCE INDUSTRIEJSKA CESTA BB 49214 VELIKO TRGOVISCE KROATIEN</p>		<p>16 Frachtführer (Name, Anschrift, Land) Transporteur (nom, adresse, pays)</p> <p>Klentrans d.o.o. Varazdinska 76 42220 NOVI MAROF KROATIEN</p>																									
<p>3 Auslieferungsort des Gutes Lieu prévu pour la livraison de la marchandise</p> <p>Ort/Lieu: VELIKO TRGOVISCE Land/Pays: KROATIEN</p>		<p>17 Nachfolgende Frachtführer (Name, Anschrift, Land) Transporteurs successifs (nom, adresse, pays)</p>																									
<p>4 Ort und Tag der Übernahme des Gutes Lieu et date de la prise en charge de la marchandise</p> <p>Ort/Lieu: 89259 Weißenhorn Land/Pays: DEUTSCHLAND Datum/Date: 21.06.2019</p>		<p>18 Vorbehalte und Bemerkungen der Frachtführer Réserves et observations des transporteurs</p>																									
<p>5 Beigefügte Dokumente Documents annexes</p> <p>Delivery Note</p>																											
<p>6 Kennzeichen u. Nummern Marques et numéros</p>		<p>7 Anzahl der Packstücke Nombre des colis</p> <p>11 BUNDLE 1 PALLET 15K 3 PALLET SD 2 CASE</p>																									
<p>8 Art der Verpackung Mode d'emballage</p>		<p>9 Offiz. Bezeichnung des Gutes Nature de la marchandise</p> <p>CONCRETE FORMWORK</p>																									
<p>10 Statistiknummer No statistique</p>		<p>11 Bruttogewicht in kg Poids brut: kg</p> <p>16.240</p>																									
<p>12 Umfang in m³ Cubage m³</p>																											
<p>13 Anweisungen des Absenders (Zoll- und sonstige amtliche Behandlung) Sonderdrucken Instructions de l'expéditeur (formalités douanières et autres) Prescriptions particulières</p>		<p>19 Zu zahlen vom: A payer par:</p> <table border="1"> <tr> <th>Absender L'expéditeur</th> <th>Währung Monnaie</th> <th>Empfänger Le Destinataire</th> </tr> <tr> <td>Fracht Prix de transport</td> <td></td> <td></td> </tr> <tr> <td>Ermäßigungen Réductions</td> <td></td> <td></td> </tr> <tr> <td>Zwischensumme Solde</td> <td></td> <td></td> </tr> <tr> <td>Zuschläge Suppléments</td> <td></td> <td></td> </tr> <tr> <td>Nebengebühren Frais accessoires</td> <td></td> <td></td> </tr> <tr> <td>Sonstiges Divers</td> <td></td> <td></td> </tr> <tr> <td>Zu zahlende Gesamtsumme Total à payer</td> <td></td> <td></td> </tr> </table>		Absender L'expéditeur	Währung Monnaie	Empfänger Le Destinataire	Fracht Prix de transport			Ermäßigungen Réductions			Zwischensumme Solde			Zuschläge Suppléments			Nebengebühren Frais accessoires			Sonstiges Divers			Zu zahlende Gesamtsumme Total à payer		
Absender L'expéditeur	Währung Monnaie	Empfänger Le Destinataire																									
Fracht Prix de transport																											
Ermäßigungen Réductions																											
Zwischensumme Solde																											
Zuschläge Suppléments																											
Nebengebühren Frais accessoires																											
Sonstiges Divers																											
Zu zahlende Gesamtsumme Total à payer																											
<p>14 Frachterstattung Remboursement</p>		<p>20 Besondere Vereinbarungen Conventions particulières</p>																									
<p>15 Frachtzahlungsanweisungen Prescription d'affranchissement</p> <p>Frei Franco Unfrei Non Franco</p>		<p>21 Ausgefertigt in Etablie à</p> <p>Weißenhorn</p>																									
<p>22 PERI GmbH 89259 Weißenhorn</p> <p>Unterschrift und Stempel des Absenders (Signature et timbre de l'expéditeur)</p>		<p>23 I. A. Klentrans d.o.o. Varazdinska 76</p> <p>Unterschrift und Stempel des Frachtführers (Signature et timbre du transporteur)</p>																									
<p>24 Gut empfangen Reception des marchandises</p> <p>am le 21.06.2019</p> <p>PERI oplate i skele SKLADISTE</p> <p>Unterschrift und Stempel des Empfängers (Signature et timbre du destinataire)</p>		<p>25 Angaben zur Ermittlung der Entfernung mit Grenzübergängen</p> <table border="1"> <tr> <th>von</th> <th>bis</th> <th>km</th> </tr> <tr> <td></td> <td></td> <td></td> </tr> </table>		von	bis	km																					
von	bis	km																									
<p>26 Vertragspartner des Frachtführers</p>		<p>27 Amtliches Kennzeichen Nutzlast in kg</p> <p>Kfz: VZ403NE Anhänger: VZ924ND</p>																									
<p>Benutzte Gen.-Nr.</p>		<p><input type="checkbox"/> National <input type="checkbox"/> Bilateral <input type="checkbox"/> EG <input type="checkbox"/> CEMT</p>																									

ADR 2009 Verlagsgruppe Hühnerle Fern GmbH, 80289 München, Telefon: (0 89) 21 68-79 24, Telefax: (0 89) 21 68-79 20
 Die mit den graublauen Linien abgegrenzten Rubriken müssen vom Frachtführer ausgefüllt werden.
 1-15 einschließlich 21+22
 Les parties encadrées de lignes grises doivent être remplies par le transporteur.

Bei getrenntem Gütern ist in der rechten Zeile der Rückenzugabe UN-Nummer, Gefahrgutkategorie-Nummer, Verpackungsgruppe und Trennbeschränkungscode. Güter der Klasse 1 und 7, siehe Sonderdokumentation ADR Teil 6 4.1.1.1
 Bei Gütern die nicht in dieses Schema fallen ist die Adresse für die Gefahrstoffe Nummer ONU, Nummer für Gefahrstoffe, Güter der Klasse 1 und 7, vor dem Namen des Absenders anzugeben.