

Čelik Strenx1300 - svojstva, primjena i zavarivanje

Tomašek, Nikola

Undergraduate thesis / Završni rad

2019

Degree Grantor / Ustanova koja je dodijelila akademski / stručni stupanj: **University North / Sveučilište Sjever**

Permanent link / Trajna poveznica: <https://um.nsk.hr/um:nbn:hr:122:353771>

Rights / Prava: [In copyright](#)/[Zaštićeno autorskim pravom.](#)

Download date / Datum preuzimanja: **2025-02-23**



Repository / Repozitorij:

[University North Digital Repository](#)





**Sveučilište
Sjever**

Završni rad br. 303/PS/2019

Čelik Strenx 1300 – svojstva, primjena i zavarivanje

Nikola Tomašek, 1527/336

Varaždin, rujan 2019. godine



Sveučilište Sjever

Odjel za Proizvodno strojarstvo

Završni rad br. 303/PS/2019

Čelik Strenx 1300 – svojstva, primjena i zavarivanje

Student

Nikola Tomašek, 1527/336

Mentor

Marko Horvat, dipl. ing. stroj.

Varaždin, rujan 2019. godine

Prijava završnog rada

Definiranje teme završnog rada i povjerenstva

ODJEL Odjel za strojarstvo

STUDIJ preddiplomski stručni studij Proizvodno strojarstvo

PRISTUPNIK Nikola Tomašek

MATIČNI BROJ 1527/336

DATUM 16.09.2019.

KOLEGIJ Tehnologija III

NASLOV RADA Čelik Strenx1300 – svojstva, primjena i zavarivanje

NASLOV RADA NA ENGL. JEZIKU Strenx1300 Steel - properties, application and welding

MENTOR Marko Horvat, dipl. ing.

ZVANJE predavač

ČLANOVI POVJERENSTVA

1. dr. sc. Zlatko Botak, viši predavač
2. Marko Horvat, dipl.ing., predavač
3. Katarina Pisačić, dipl.ing., viši predavač
4. Veljko Kondić, mag. ing. mech., predavač
- 5.

VŽK

MMI

Zadatak završnog rada

BROJ 303/PS/2019

OPIS

U Završnom radu je potrebno obraditi sljedeća područja:

- prikazati ulogu čelika kao konstrukcijskog materijala kroz svojstva i osnovnu podjelu
- prikazati osnovnu podjelu i značajke visokočvrstih čelika
- objasniti osnovne pojmove vezane uz zavarljivost čelika
- za čelik Strenx1300 prikazati specifičnosti pojedinih tehnoloških procesa uz naglasak na problematiku zavarivanja
- u zaključku dati osvrt na temu Završnog rada

ZADATAK URUČEN

16. 09. 2019



Sažetak

U ovome radu obrađena je tema visokočvrstih čelika, točnije čelika Strenx 1300. Na početku rada napravljena je sistematizacija čelika prema načinu proizvodnje, prema mikrostrukturi, prema namjeni i kemijskom sastavu. U nastavku napravljena je sistematizacija visokočvrstih čelika i opisan je nastanak pojedine vrste visokočvrstih čelika. U glavnom dijelu rada opisana je primjena čelika Strenx 1300 kao konstrukcijskog materijala, opisan je njegov kemijski sastav te sve što je potrebno da bi se ostvario zadovoljavajući zavar. Opisane su pogreške koje mogu nastati prilikom zavarivanja, a među njima, detaljnije, pukotine. Na kraju rada opisane su nerazorne kontrole kvalitete zavara.

Ključne riječi: visokočvrsti čelik, Strenx 1300, zavarivanje, pukotine, parametri zavarivanja

Abstract

The topic of this paper was high-strength steel, more specifically Strenx 1300 steel. The first part of this paper revolves around systematization of steel according to the production method, microstructure, purpose and chemical composition. The paper continues on systematization of high-strength steels, and each type of high-strength steel is described. The main part of this paper, described application of Strenx 1300 steel as structural material, describes its chemical composition and all what is required to achieve a satisfactory weld. The paper continues on the welding errors and, in more detail, cracks are described. At the end of the paper, non-destructive weld quality controls are described.

Key words: high-strength steel, Strenx 1300, welding, cracks, welding parameters

Popis korištenih kratica

SM-postupak	Siemens-Martinov postupak
R_{p0,2}	konvencionalna granica tečenja [N/mm^2]
PH	eng. Precipitation Hardened – hrv. precipitacijsko očvrstnut
M_S	temperatura početka nastajanja martenzita [$^{\circ}\text{C}$]
A_{C1}	temperatura početka transformacije $\alpha \rightarrow \gamma$ [$^{\circ}\text{C}$]
A_{C3}	temperatura završetka transformacije $\alpha \rightarrow \gamma$ [$^{\circ}\text{C}$]
OOČ	obrada odvajanjem čestica
TMO	termomehaničko obrađeni
C_e	ekvivalent ugljika [%]
[C]_i	ekvivalent ugljika kemijskog sastava [%]
[C]_e	integralni ekvivalent ugljika [%]
t_{8/5}	vrijeme hlađenja od temperature 800 do 500 $^{\circ}\text{C}$ [s]
P_{cm}	parametar pukotine [%]
P_w	parametar pukotine [%]
ZUT	zona utjecaja topline
Q	toplinski input
k	termički stupanj djelovanja
HV	tvrdoća po Vickersu
HB	tvrdoća po Brinellu
E	Youngov modul elastičnosti [J/mm^2]
α_T	koeficijent linearnog rastezanja [$\frac{\text{mm}}{\text{m}\times\text{K}}$]
AC	izmjenična struja
DC	istosmjerna struja
I	jakost struje [A]
U	jakost napona [V]
v	brzina zavarivanja [mm/s]
σ	naprezanje [N/mm^2]
ε	stupanj deformacije [mm/mm][%]

Sadržaj

1.	Uvod.....	1
2.	Sistematizacija čelika.....	2
2.1.	Podjela prema načinu proizvodnje.....	2
2.2.	Podjela prema mikrostrukturi.....	3
2.2.1.	<i>Feritni čelici</i>	3
2.2.2.	<i>Perlitni čelici</i>	4
2.2.3.	<i>Austenitni čelici</i>	4
2.2.4.	<i>Martenzitni čelici</i>	4
2.3.	Podjela prema namjeni.....	5
2.3.1.	<i>Alatni čelici</i>	5
2.3.2.	<i>Konstrukcijski čelici</i>	5
2.4.	Podjela prema kemijskom sastavu.....	6
3.	Sistematizacija visokočvrstih čelika.....	7
3.1.	Sitno zrnati čelici (HSLA, mikrolegirani čelici).....	8
3.1.1.	<i>Normalizirani sitnozrnati čelici</i>	8
3.1.2.	<i>Poboljšani sitnozrnati čelici</i>	9
3.2.	Ultračvrsti čelici.....	10
3.2.1.	<i>Niskolegirani niskopopušteni čelici</i>	11
3.2.2.	<i>Visokolegirani Cr-Mo-V visokopopušteni čelici</i>	12
3.2.3.	<i>Termomehanički obrađeni čelici</i>	12
3.2.3.1.	<i>„Ausforming“ postupak</i>	13
3.2.3.2.	<i>Postupak TRIP</i>	13
3.2.3.3.	<i>„Perliforming“ postupak</i>	13
3.2.3.4.	<i>„Isoforming“ postupak</i>	14
3.2.3.5.	<i>„Marforming“ postupak</i>	14
3.2.4.	<i>Korozijski postojani precipitacijski očvrnuti čelici</i>	14
3.2.4.1.	<i>Martenzitni PH-čelici</i>	15
3.2.4.2.	<i>Poluaustenitni PH-čelici</i>	15
3.2.4.3.	<i>Austenitni PH-čelici</i>	15
3.2.5.	<i>Čelici „maraging“</i>	16
3.2.6.	<i>Hladnom deformacijom očvrnuti nelegirani i niskolegirani čelici</i>	17
4.	Zavarljivost visokočvrstih čelika.....	18
4.1.	Pojam zavarljivosti.....	18
4.1.1.	<i>Operativna zavarljivost</i>	19
4.1.2.	<i>Konstrukcijska ili opća zavarljivost</i>	19
4.1.3.	<i>Metalurška ili lokalna zavarljivost</i>	19
4.2.	Utjecajni faktori na zavarljivost.....	20
4.2.1.	<i>Ekvivalent ugljika Ce</i>	20
4.3.	Zona utjecaja topline.....	22
4.4.	Metode zavarivanja visokočvrstih čelika.....	23
4.4.1.	<i>Zavarivanje taljivom elektrodom u zaštiti plina (MIG/MAG zavarivanje)</i>	24

4.4.2.	<i>Elektrolučno zavarivanje netaljivom elektrodom u zaštiti plina (TIG zavarivanje)</i>	25
4.4.3.	<i>Zavarivanje plazmom</i>	26
4.5.	Predobrada i naknadna toplinska obrada materijala koji se zavaruju	27
4.5.1.	<i>Predgrijavanje</i>	27
4.5.2.	<i>Žarenje</i>	28
4.5.3.	<i>Gašenje</i>	28
4.5.4.	<i>Poboljšavanje</i>	29
5.	Strenx 1300	30
5.1.	Rezanje čelika Strenx® 1300	31
5.1.1.	<i>Pucanje rubova rezanja</i>	31
5.1.1.1.	<i>Predgrijanje ploče</i>	32
5.1.1.2.	<i>Zagrijavanje nakon rezanja</i>	32
5.1.1.3.	<i>Smanjenje brzine rezanja</i>	33
5.1.2.	<i>Plinsko rezanje</i>	33
5.1.3.	<i>Plazma rezanje</i>	34
5.1.4.	<i>Lasersko rezanje</i>	35
5.2.	Zavarivanje čelika Strenx® 1300	36
5.2.1.	<i>Ekvivalent ugljika</i>	36
5.2.2.	<i>Temperatura predgrijanja, međuprolaza i vrijeme t_{8/5}</i>	37
5.2.3.	<i>Toplinski input</i>	38
5.2.4.	<i>Deformacije i naprezanja prilikom zavarivanja</i>	43
5.2.4.1.	<i>Modul elastičnosti</i>	44
5.2.4.2.	<i>Granica razvlačenja</i>	44
5.2.4.3.	<i>Koeficijent linearnog rastezanja</i>	45
5.3.	Greške u zavarenim spojevima	46
5.3.1.	<i>Hladne pukotine</i>	46
5.3.2.	<i>Tople pukotine</i>	47
5.3.3.	<i>Lamelarno odvajanje</i>	48
5.3.4.	<i>Pukotine zbog naknadnog zagrijavanja ili naknadne toplinske obrade</i>	49
5.3.4.1.	<i>Niskotemperaturne pukotine</i>	49
5.3.4.2.	<i>Pukotine ispod platiranog sloja</i>	49
5.3.4.3.	<i>Pukotine koje nastaju na temperaturi toplinske obrade</i>	49
5.4.	Postupci ispitivanja mogućnosti nastanka pukotina	50
5.4.1.	<i>Implant metoda (hladne pukotine)</i>	50
5.4.2.	<i>Fisco metoda (tope pukotine)</i>	52
5.4.3.	<i>Det Norske Veritas metoda (lamelarno odvajanje)</i>	53
5.4.4.	<i>BWRA metoda (pukotine zbog naknadnog zagrijavanja)</i>	53
5.4.5.	<i>Procjena sklonosti pojedinim pukotinama uz pomoć eksperimentalno dobivene formule</i>	54
5.5.	Kontrola kvalitete zavarenog spoja	55
5.5.1.	<i>Kontrola penetrantima</i>	56
5.5.2.	<i>Magnetska metoda kontrole kvalitete zavara</i>	57
5.5.3.	<i>Ultrazvučna metoda kontrole kvalitete zavara</i>	58

5.5.4.	<i>Kontrola kvalitete zavarenog spoja metodama prozračivanja</i>	59
6.	Zaključak.....	60
7.	Literatura.....	61
8.	Popis slika.....	64
9.	Popis tablica.....	66

1. Uvod

Ljudi su već u drevnim vremenima koristili željezo i od njega izrađivali oruđa. Smatra se da se željezo počelo dobivati u Maloj Aziji, dok je tekući čelik dobiven u 18. stoljeću u vatrostalnim posudama. Moderniji način proizvodnje čelika počinje u 19. stoljeću, točnije 1856. godine. Čisto željezo kao tehnički materijal nije dobro te može služiti samo za specijalne namjene. Čelik, u usporedbi s željezom, ima bolja tehnička svojstva i širi opseg primjene u industriji. Sama definicija čelika kroz vremena se mijenjala, dok se u današnje vrijeme čelik definira kao željezna legura s najviše do 2% ugljika. 1856. godine engleski inovator Henry Bessemer razvio je jednostavniji i financijski prihvatljiviji postupak masovne proizvodnje lijevanog željeza propuhivanjem rastaljenog sirovog željeza zrakom. Taj se postupak dobivanja odvija u specijalnom Bessemerovom konvertoru koji je obložen vatrostalnim materijalom. Deset godina nakon razvoja Bessemerovog postupka, u Francuskoj, Emile i Pierre Martin uspjeli su iz čeličnog otpada i sirovog željeza dobiti čelik. Kod ovog postupka primijenjeno je predgrijavanje goriva i zraka toplinom otpadnih plinova u regeneratorima. Te regeneratore razvio je C. W. Siemens i taj se postupak naziva Siemens-Martinov postupak (SM-postupak) dobivanja čelika. Iako su Bessemerov i Siemens-Martinov postupak bili su glavna pokretačka snaga industrijskog razvoja mnogih država, krajem 20. stoljeća dolazi do sve manjeg korištenja i gašenja SM-postupka dobivanja čelika. Početak 20. stoljeća obilježen je prilagodbom primjene električne energije za proizvodnju čelika. Rezultat toga bila je elektrolučna peć. Kad se proizvodi čelik jedna od najvažnijih stvari je maknuti štetne primjese (uglavnom sumpor i fosfor). Čelik se zbog toga podvrgava dodatnim obradama (npr. vakumska obrada, obrada tekućim ili praškastim smjesama itd.) te se takav način izrade prihvatio 70-tih godina 20. stoljeća. Današnja proizvodnja čelika vodi se dvama tržišnim zahtjevima, čelik mora biti što kvalitetniji i jeftiniji. Odabir kvalitetnog materijala bitno utječe na tehničke karakteristike konstrukcija, njihovu cijenu i održavanje istih. Jedan od takvih materijala je visokočvrsti čelik Strenx 1300 tvrtke SSAB na kojemu je baziran ovaj rad. Rad će razjasniti i objasniti samu sistematizaciju čelika, sistematizaciju visokočvrstih čelika, te će se usredotočiti na teme rezanja, zavarivanja, potrebnih proračuna za zavarivanje visokočvrstog čelika Strenx 1300 i provjeru kvalitete dobivenih zavara.

2. Sistematizacija čelika

Čelike je moguće razlikovati na raznovrsne načine. Razlikovanje ovisi s kojeg stajališta ih promatramo. Prema tome možemo ih podijeliti prema:

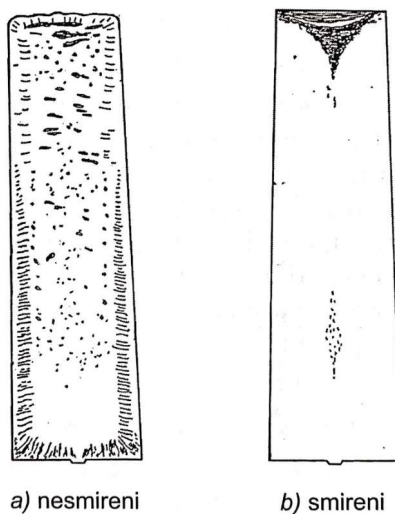
- a) Načinu proizvodnje
- b) Mikrostrukturi (feritni, perlitni, austenitni, martenzitni, ...)
- c) Namjeni (konstrukcijski, alatni i specijalni)
- d) Kemijskom sastavu (ugljični i legirani) [1]

2.1. Podjela prema načinu proizvodnje

Čelici se mogu proizvoditi na sljedeće načine različitim postupcima. Ti postupci su sljedeći:[2]

- Elektropretaljivanjem
- Konverterskim načinima proizvodnje (Bessemer i Thomas postupci)
- Kisikovim konvertorima (upuhivanje zraka ili kisika)
- Pretaljivanjem pod troskom
- Sekundarnom metalurškom obradom (vakuumskim pročišćivanjem i otplinjavanjem pod argonom)[2]

Čelici se kod ove podjele mogu još podijeliti prema načinu dezoksidacije i lijevanja te su to : nesmireni, polusmireni, smireni ili posebno smireni.[2]



Slika 1 – Skica presjeka nesmirenog i smirenog ingota [2]

2.2. Podjela prema mikrostrukтури

Čelici se prema mikrostrukтури mogu podijeliti na:[2]

- Feritne čelike
- Perlitne čelike
- Austenitne čelike
- Martenzitne čelike
- Kombinacije tih struktura

2.2.1. Feritni čelici

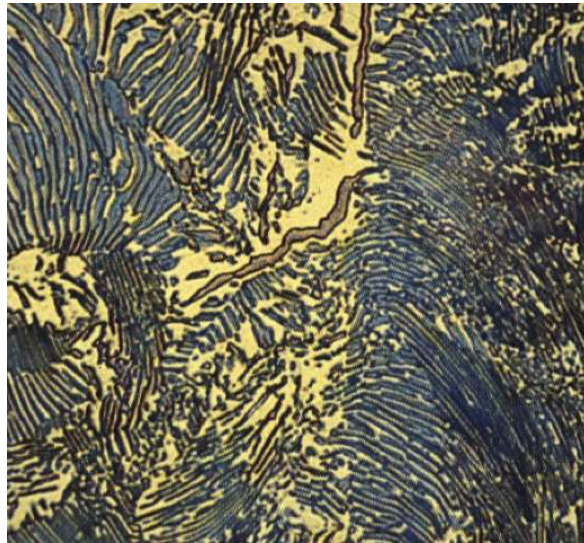
Feritni čelici su čelici koji imaju feritnu mikrostrukтуру. Feritna mikrostrukтура sastoji se od mješanaca s prostorno centriranom rešetkom s vrlo malo ugljika. Dobivaju se legiranjem čelika s alfa-genim elementima kao što su Al, Si, P, Ti, V, Cr, W, Mo koji proširuju alfa-geno (feritno) područje. Zbog toga zadržavaju feritnu mikrostrukтуру skoro pri svim temperaturama pa nam to ne daje mogućnost zakaljivanja istih. Neka od osnovnih svojstva feritnih čelika su ta da su relativno mekani, magnetični su, relativno slabo zavarljivi (iznad 900°C sklonost pogrubljenju zrna), niže cijene od ostalih nehrđajućih čelika.[1,2]



Slika 2 – Mikrostrukтура feritnog čelika uvećana 100:1 [2]

2.2.2. Perlitni čelici

Drugi naziv za prelitne čelike jest eutektoidni čelici. Ovi čelici imaju 0,8% ugljika te sitnozrnatu strukturu. Čelici koji imaju sitnozrnatu strukturu imaju jako dobra mehanička svojstva. Jedno od svojstva koje se najviše ističe kod perlitnih čelika je to da su izrazito zakaljivi te ih je moguće poboljšavati. Perlit se zapravo sastoji od dvije faze, ferita i cementita. Nastaje rastom obje faze te se formira lamelarna struktura. Prilikom promatranja feritna osnova je bijele boje dok je cementit crne boje.[1,3]



Slika 3 – Mikrostruktura perlita [3]

2.2.3. Austenitni čelici

Austenitni čelici su čelici proširenog γ -područja (austenitnog područja). To proširenje omogućuju gamageni elementi kao što su Ni, Mn i Co te takvi čelici mogu imati γ -područje sve do temperature od 0°C. Austenitni čelici nisu magnetični, granica rastezanja im je niska, vrlo su rastezljivi i vrlo otporni na trošenje. [1]

2.2.4. Martenzitni čelici

Martenzitni čelici su martenzitne strukture. Martenzitnu strukturu odlikuje velika tvrdoća. Dobra mehanička svojstva i korozivsku postojanost moguće je postići kaljenjem (na zraku ili u ulju) te naknadnim popuštanjem. Zbog potrebe zakaljivanja martenzitni čelici imaju povišen maseni udio ugljika. Martenzitni čelici u odnosu na feritne i austenitne imaju bolju otpornost na trošenje i višu čvrstoću.

2.3. Podjela prema namjeni

Podjela čelika prema namjeni je sljedeća. Čelici se dijele na :[1]

- Alatne čelike
- Konstrukcijske čelike
- Specijalne čelike[1]

2.3.1. Alatni čelici

Alatni čelici, kao što im i samo ime govori, služe za izradu alata kojima se obrađuju metalni ili nemetalni materijali. Alatni čelici se, u većini slučajeva, koriste u toplinski obrađenom stanju (zakaljeni i popušteni). Time se alatnim čelicima daju, tj. ispunjaju, tražena svojstva visoke tvrdoće, otpornosti na trošenje i dobro ponašanje na povišenim temperaturama (prilikom rada ili pri toplinskoj obradi). Zbog traženja navedenih svojstava, alatni čelici, imaju veći maseni udio ugljika od konstrukcijskih čelika (zbog veće prokaljivosti). Alatni čelici se također dijele na podskupine. Dije se s obzirom na kemijski sastav i prema potrebnoj radnoj temperaturi. S obzirom na kemijski sastav imamo : nelegirane, niskolegirane i visokolegirane alatne čelike. S obzirom na potrebnu radnu temperaturu imamo alatne čelike za hladni rad (radna temperatura manja od 200°C), alatne čelike za topli rad (radna temperatura veća od 200°C) i brzorezne čelike.[1][2]

2.3.2. Konstrukcijski čelici

Konstrukcijski čelici primjenjuju se za konstrukcijske dijelove strojeva i uređaja koji moraju obavljati neke funkcije (preuzimanje sila, transport tekućina, spajanje elementa konstrukcije i slično). Prema određenoj funkciji koju će pojedini dio konstrukcije obavljati traže se određena svojstva materijala. Zbog toga se, od konstrukcijskih čelika, traže određena mehanička svojstva, otpornost na trošenje, otpornost na koroziju te tehnološka svojstva (npr. zavarljivost, rezljivost). Zbog toga imamo pojedine skupine konstrukcijskih čelika koje posjeduju neka od tih istaknutih svojstava ili pak njihovu kombinaciju. [2]

2.4. Podjela prema kemijskom sastavu

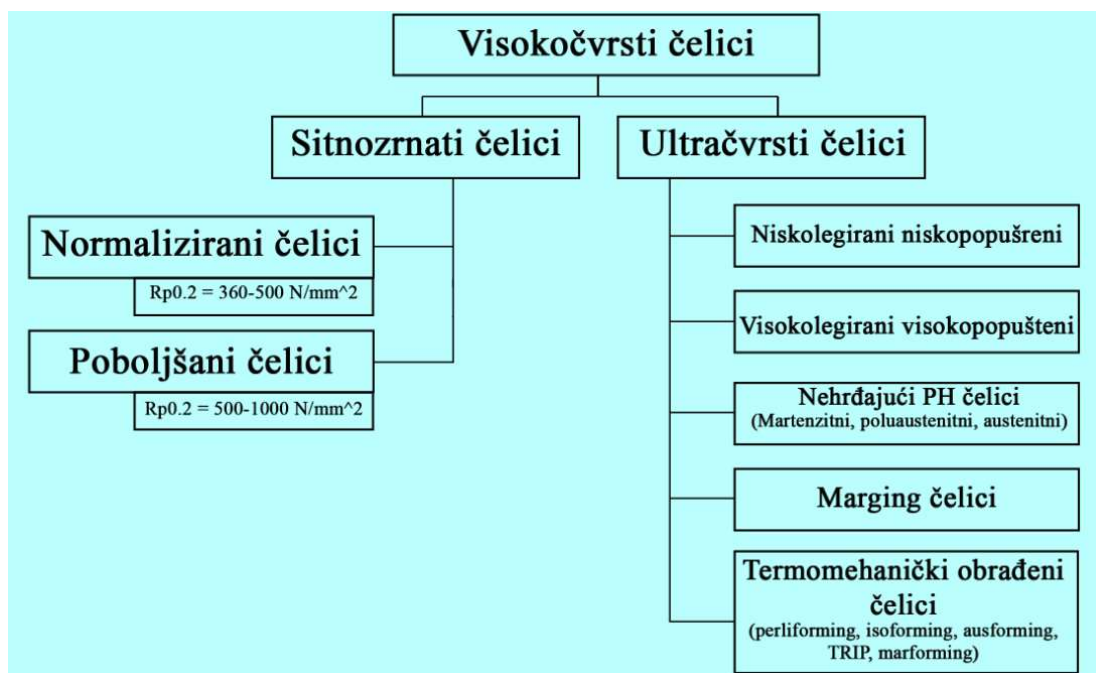
Čelici se prema kemijskom sastavu mogu podijeliti na:[1]

- Ugljične (nelegirani) ili legirane čelike
- Zajamčenog kemijskog sastava ili nezajamčenog kemijskog sastava
- Prema vrsti legirnog elementa (Cr, Ni, Mn, itd.)
- Prema kvaliteti (udio nečistoća, točnije udjeli P i S): plemeniti (vrhunska kvaliteta) , kvalitetni (ujednačena kvaliteta) i masovni [1]

3. Sistematizacija visokočvrstih čelika

Visokočvrsti čelici spadaju u skupinu konstrukcijskih čelika. Točnije u skupinu specijalnih konstrukcijskih čelika. Njihova glavna svrha je da se za isto opterećenje smanji nosivi presjek pojedine konstrukcije, odnosno smanjuje se masa materijala potrebna za izradu pojedinih konstrukcija. Takvim odnosom visokočvrsti čelici donose do smanjenja troškova kod nabave materijala. Visokočvrsti čelici prvenstveno se biraju radi njihove, kao što im i njihovo ime govori, visoke čvrstoće, no imaju i druga povoljna mehanička svojstva. Razvoj ovakvih konstrukcijskih čelika za cilj ima postignuće drugih važnih svojstava u primjeni kao što su dovoljna duktilnost, niska prijelazna temperatura, dovoljna otpornost na umor, korozivsku postojanost, čvrstoća pri povišenim temperaturama, laku obradivost (odvajanje čestica) i zadovoljavajuću zavarljivost. Zbog toga i zbog težnje visokoj čistoći čelika i homogenoj sitnozrnatoj strukturi primjenjuju se posebne metode pretaljivanja, počišćivanja i toplinske obrade. Svi navedeni uvjeti znatno poskupljuju proizvodnju, pa se visokočvrsti čelici primjenjuju samo za dijelove viskoopterećenih, pouzdanih konstrukcija kao što su dijelovi zrakoplova, oružja, automobila, kranova, kamiona, teretnih vozila ili pak svemirskih letjelica. [2]

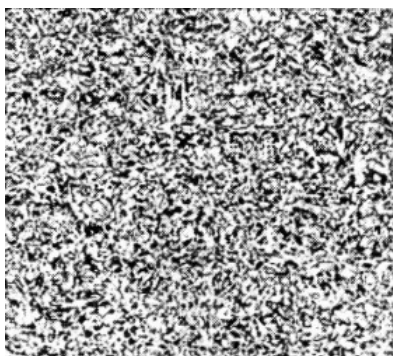
Visokočvrste čelike možemo podijeliti u dvije skupine, sitnozrnatu čelike i ultračvrste čelike. Sitnozrnatu skupinu možemo podijeliti na sitnozrnatu normalizirane čelike i poboljšane čelike. Ultračvrsti čelici mogu se podijeliti u četiri osnovne skupine. Te skupine su ultračvrsti čelici za poboljšavanje, ultračvrsti nehrđajući PH čelici, ultračvrsti „margining“ čelici, TMO ultračvrsti čelici.[2][4]



Slika 4 – Podjela visokočvrstih čelika

3.1. Sitno zrnati čelici (HSLA, mikrolegirani čelici)

Iz općeg konstrukcijskog čelika, koji je uz pomoć aluminija smiren, razvile su se dvije skupine sitnozrnatih čelika. To su normalizirani sitnozrnati čelici i poboljšani sitnozrnati čelici. Sam razvoj čelika povišene čvrstoće započinje u prvoj polovici dvadesetog stoljeća. Metalurzi su primijetili da dodavanjem aluminija čeliku dolazi do smirivanja istog te zрно postaje sitnije. Usitnjenijem zrna dobiva se veći broj zrna te se s tim dobiva na većem broju granica zrna. Povećani broj granica zrna znači povećanje čvrstoće jer su granice prepreka gibanju dislokacija. Mikrolegiranjem se postiže povećana čvrstoća uz štednju legirajućih elemenata. Ovim postupkom postiže se visoka granica razvlačenja, zadovoljavajuća plastičnost, otpornost prema krhkom lomu, te jako dobra zavarljivost. Elementi koji se koriste kod mikrolegiranja su niobij, vanadij, titan i drugi. Mikrostruktura ovog tipa čelika je feritno-perlitna. Normalizirani sitnozrnati čelici imaju granicu razvlačenja između 250 pa do 500 N/mm^2 , dok poboljšani sitnozrnati čelici imaju granicu razvlačenja od 500 pa do 1000 N/mm^2 . [2]



Slika 5 – Feritno-perlitna mikrostruktura sitnozrnatog čelika [5]

3.1.1. Normalizirani sitnozrnati čelici

Ovaj tip čelika se prvotno razvio iz čelika koji su smireni aluminijem i silicijem. Ovaj tip čelika ima sitniju feritno-perlitnu mikrostrukturu te dovoljnu zavarljivost. Kemijski sastav ovih čelika nije propisan. Kemijski sastav nije propisan jer svaka čeličana ostvaruje tražena mehanička svojstva na svoj način, točnije specifičnim kombinacijama elemenata. Klasifikacija vrste čelika provodi se na osnovi granice razvlačenja, na osnovi vrijednosti udarnog loma pri niskim temperaturama i radnom području temperature. Dodavanjem pojedinih elemenata, u malim količinama, ostvaruje se stvaranje fino raspoređenih nitrida, karbida i karbonitrida koji koče porast austenitnog zrna. Ti elementi su Nb, V, Ti i već spomenut Al. Dodavanjem navedenih elemenata

snizuje se završna temperatura valjanja čime se rekristalizacija austenita otežava. Time se austenit pretvara u sitnu feritno-prelitnu strukturu. Ako se slučajno nije kontrolirano valjalo do dovoljno niske temperature, mikrostruktura se može popraviti normalizacijskim žarenjem.

Ovaj tip čelika primjenjuje se kod rezervoara za transport tekućih plinova, izrade spremnika za gradski plin, dijelova građevinskih strojeva, postolja vagina i vozila, kod izrade mostova i hangara i slično.[2]

3.1.2. Poboljšani sitnozrnati čelici

Poboljšani sitnozrnati čelici razvijeni su trećem stupnju razvoja nelegiranih čelika za nosive konstrukcije. Čelici iz ove skupine sadrže manje od 0,2%C. Razlog tome je potreba za dobrom zavarljivosti. Ovaj tip čelika je kaljen u vodi s temperature na kojoj su oblikovani i nakon toga su popušteni pri temperaturi od 680 pa do 710 °C. Kod ovih čelika mikrolegiranjem želi se postići da se ostvari što viša prokaljenost (preko 90% martenzita ili bainita u sredini presjeka), izbjeći stvaranje ferita jer hlađenjem na zraku može doći do pukotina, hlađenjem na zraku dobiti niskouglični martenzit kako bi pri zavarivanju dobili spoj čija su svojstva jednaka ili što bliže svojstvima osnovnog materijala. Idealna mikrostruktura za postizanje izvanrednih svojstava čvrstoće i žilavosti je niskouglični martenzit. Ta mikrostruktura u odnosu na feritno-prelitnu mikrostrukturu ima povećanu neosjetljivost na krhki lom. Nadalje, mikrolegiranjem, mora se postići da se ne snizi M_s temperatura i mora se pripaziti da disperzoidni elementi (Nb, V, Ti, itd.) omogućе stvaranje sitnog zrna. Prema svim tim traženim učincima (svojstvima) utvrđeno je da je niz efikasnosti pojedinih elemenata Cr-Mn-Ni-Mo-Co te, dodatno, čelici se mikrolegiraju s V, Ti, Zr i B. Prilikom zavarivanja ovog tipa čelika mora se pripaziti na provođenje samog postupka zavarivanja zbog svih metalurških posebnosti ovog tipa čelika. Mora se pripaziti izbor odgovarajućeg dodatnog materijala. Temperatura predgrijavanja mora biti ograničena kao i dovođenje topline. Pri zavarivanju poželjna je manja količina unesene topline.

Tipično, poboljšani sitnozrnati čelici, koriste se za kuglaste spremnike za plinove, mostove, cjevovode, dijelove brodova (jarboli i štitnici pramca), dijelove dizalica, itd. [2]

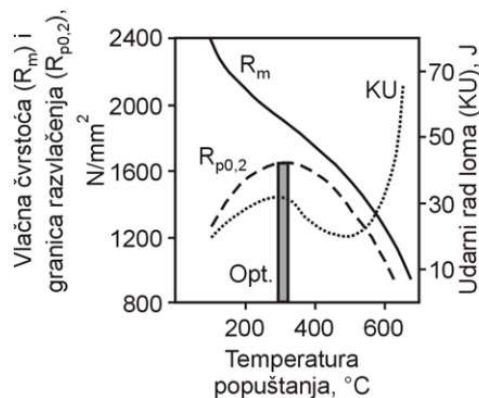
3.2. Ultračvrsti čelici

Ultračvrsti čelici su čelici kod kojih granica razvlačenja prelazi vrijednost od 1000 N/mm^2 . Koriste se uglavnom kod gradnje vozila, strojeva, zrakoplova, raketa i svemirske tehnike. Visoka čvrstoća omogućuje izradu lakših konstrukcija uz istu nosivost naspram ostalih vrsta čelika. Osim visoke čvrstoće od ove vrste čelika očekuje se visoka žilavost i visoka dinamička izdržljivost, otpornost na koroziju, lako obrađivanje obradom odvajanjem čestica i dobra zavarljivost. Zbog visoke granice razvlačenja pati otpornost na krhki lom, koja se smanjuje. Treba se pripaziti da se prilikom projektiranja konstrukcije izbjegnu nagli prijelazi, male polumjere prijelaza i slično jer je većina konstrukcija visokopterećena. Također se pri proizvodnji ove vrste čelika treba pripaziti da se ne pojavljuju metalni i nemetalni uključci. Ultračvrsto stanje ovih čelika postiže se metastabilnom strukturom s visokim gustoćom defekata kristalne rešetke (vakancije, dislokacije) čime se osigurava visoka sklonost difuzijskim procesima. Za dobivanje visokočvrstih čelika koriste se uglavnom kaljenje, starenje i očvršnuće hladnom deformacijom. Ovaj tip čelika moguće je podijeliti u četiri osnovne skupine. Ultračvrsti čelici za poboljšavanje, ultračvrsti nehrđajući PH čelici, ultračvrsti maraging čelici, TMO ultračvrsti čelici. U ultračvrste čelike za poboljšavanje spadaju niskolegirani niskopopušteni i visokolegirani visokopopušteni čelici. U ultračvrste nehrđajuće PH čelike spadaju martenzitni, poluaustenitni i austenitni PH-čelici. U sljedeću osnovnu podjelu spadaju ultračvrsti maraging čelici, dok u termomehaničkoj obrađenoj skupini se nalaze čelici nastali „perliforming“, „isoforming“, „ausforming“, „TRIP“ i „Marforming“ postupcima. [2][4]

3.2.1. Niskolegirani niskopopušteni čelici

Niskolegirani niskopopušteni čelici legirani su silicijem ili pak niklom te kombinacijama Cr-Mo-V. Kod ovih čelika, karakteristika toplinske obrade je srednje popuštanje koje se kod drugih tipova čelika ne preporuča zbog pojave niskotemperaturne krhkosti popuštanja. Silicij, kao legirni element, pomiče područje niskotemperaturne krhkosti prema višim temperaturama koje su veće od 400 °C. Silicij još omogućuje povišenje $R_{p0,2}$ (granice razvlačenja) srednjim popuštanjem pri temperaturi oko 300°C. Čelici koji ne sadrže silicij, ali sadrže nikal, krom, molibden i vanadij također imaju dobru žilavost nakon srednje temperaturnog popuštanja. [2][5]

Na slici 4. shematski je prikazan dijagram popuštanja visokočvrstog čelika (41SiNiCrMV 7 5). Na dijagramu se vidi da je optimalna temperatura popuštanja oko 300 °C. Osim temperature popuštanja, na svojstva utječe i veličina austenitnog zrna i sama čistoća čelika. Trebamo osigurati što manje austenitno zrno da bi se povisila lomna žilavost. Kao i kod svake druge vrste čelika udio sumpora mora biti što manji kako bi se izbjeglo pogoršanje dinamičkih svojstava čelika i plastičnosti čelika. [5]



Slika 6 – Shematski prikaz popuštanja visokočvrstog niskolegiranog čelika 41SiNiCrMV 75 [5]

Nedostaci ove vrste visokočvrstih čelika su korozijska nepostojanost, sklonost anizotropiji te vodikova krhkost pri zavarivanju ili galvanskom prevlačenju prevlakama. Primjenjuju se, uglavnom, kad je potrebno smanjiti masu tj. koriste se za neke lakše konstrukcije. Koriste se za izradu visokotlačnih spremnika u zrakoplovima ili brodovima, dijelova rampi za lansiranje raketa, dijelova tijela raketa ili pak kod dijelova karoserije zrakoplova koja je visokonapregnuta. [5]

3.2.2. Visokolegirani Cr-Mo-V visokopopušteni čelici

Kemijski sastav ovih čelika kreće se otprilike u ovim vrijednostima: oko 0,4 %C, oko 1 %Si, oko 5% Cr, od 1,3 do 2 %Mo te od 0,4 do 1,0 %V. Ovi čelici su prema načinu na koji se toplinska obrada provodi i ranije navedenom sastavu, poznati kao i alatni čelici za topli rad. Nakon toplinske obrade (kaljenja) čelici ove skupine sadrže visoki udio zaostalog austenita. Nakon kaljenja ovi čelici se popuštaju pri temperaturi od 500 pa do 550°C. Prilikom popuštanja dolazi do raspada zaostalog austenita i izlučivanja karbida popuštanja (Cr_7C_3 , Mo_2C , VC i V_4C_3). Kao posljedica izlučivanja tih karbida dolazi do povišenja tvrdoće u odnosu na tvrdoću kaljenja (tzv. „sekundarna čvrstoća“). Kod ove vrste visokočvrstih čelika moguće je postignuti potpunu prokaljenost i za velike dimenzije koje sežu i do 300mm u promjeru. Vrijednosti vlačne čvrstoće koje možemo postići su i do $2000 N/mm^2$. Nedostatak visokolegiranih Cr-Mo-V visokopopuštenih čelika je pojava urezne osjetljivosti. Da bi se spriječila ova pojava potrebno je voditi računa o čistoći čelika i neoštećenosti površine. [2][5]

3.2.3. Termomehanički obrađeni čelici

Kod ove vrste visokočvrstih čelika tražena svojstva dobivaju se kombinacijom postupka oblikovanja deformiranjem i toplinskih obrada kaljenja i izotermičkog poboljšavanja postojećih sastava čelika. Time se dobiva istovremena visoka granica razvlačenja i čvrstoća uz relativno dobru duktilnost, odnosno dobivamo visoku sigurnost od krhkog loma. Oblikovanje deformiranjem provodi se prije ili za vrijeme transformacije mikrostrukture. Termomehaničkom obradom dolazi do očvrstnuća zbog promjene sastava i morfologije martenzita, povišenja gustoće dislokacija pri oblikovanju austenita pri njegovoj pretvorbi u martenzit, stvaranja razgranate mreže granica podzrna u toplo deformiranom austenitu te zbog izlučivanja sitnih jednolično raspoređenih karbida tijekom popuštanja. [2][5]

Za termomehaničku obradu čelika primjenjuju se sljedeće metode:[2]

- a) „Ausforming“ postupak
- b) Postupak TRIP
- c) „Perliformig“
- d) „Isoformig“
- e) „Marforming“

3.2.3.1. „Ausforming“ postupak

Za ovaj postupak prikladni su čelici s duljim vremenom inkubacije, odnosno područja tromosti metastabilnog austenita na pretvorbu. Vrijeme inkubacije je najdulje obično između 350 i 600 °C. Nakon što je austenitiziran čelik doveden do temperature kod koje je vrijeme inkubacije najdulje, radi se plastična deformacija valjanjem, a nakon toga se obrađeni čelik gasi. Kod ovog postupka mora se pripaziti da se deformacija austenita odvija ispod temperature rekristalizacije. Povišena čvrstoća kao uzrok ima veliku gustoću dislokacija koje su nastale deformacijom. Te deformacije ostaju nakon pretvorbe u martenzit. Kod ovog postupka postizava je $R_{p0,2}$ do 2600 N/mm^2 , R_m do 3000 N/mm^2 te također se dobiva i povišena dinamička izdržljivost uz istovremeno visoku lomnu žilavost. [2]

3.2.3.2. Postupak TRIP

Ovaj postupak vrlo je sličan „ausforming“ postupku. Primjenjuje se za takozvane TRIP čelike. TRIP čelici su čelici kod kojih je moguća pretvorba precipitacijski otvrdnutog austenita u deformacijski martenzit. Ta pretvorba se vrši pri okolišnoj temperaturi, a taj postupak se naziva takozvano „zerolling“ valjanje. Primjena TRIP čelika je dosta ograničena zbog visokih troškova provođenja postupka i ograničenih mogućnosti očvrsnuća. TRIP postupak se koristi za proizvode u obliku lima, šipke ili pak žice. Visokolegirani TRIP čelici su u većini slučajeva preskupi da bi se mahom koristili u proizvodnji nekih dijelova ili pozicija, no niskolegirani TRIP čelici se koriste vrlo često u automobilske industriji zbog različitih korisnih svojstava. Neka od tih svojstava su odlična plastično oblikovanje, posjedovanje odlične dinamičke izdržljivosti i odlično apsorbiraju energiju pri sudaru.[2][5]

3.2.3.3. „Perliforming“ postupak

„Perliforming“ postupak odvija se u prelitnom (temperaturnom) području pretvorbe, točnije odvija se nakon kontinuirane ili nakon izotermičke pretvorbe iz austenita. Primjenjuje se za konstrukcijske nelegiranje ili legirane čelike.[2]

3.2.3.4. „Isoforming“ postupak

„Isoforming“ postupak je postupak koji se odvija kod izoterme, prije i u toku fazne pretvorbe austenita u perlit između 500 i 700°C. Dobivena mikrostruktura je sitnozrnata te samim tim čelici nastali ovakvim postupkom imaju vrlo dobra mehanička svojstva. Sintozrnata perlitna mikrostruktura nastala je rekristalizacijom austenita. [2][5]

3.2.3.5. „Marforming“ postupak

„Marforming“ postupak je postupak kod kojeg se martenzitna mikrostruktura deformira na dva načina. Prvi način deformacije martenzitne mikrostrukture je da se deformira mikrostruktura između dva popuštanja zakaljenog čelika (takozvano deformacijsko popuštanje). Drugi način je da se deformacija vrši prilikom popuštanja, tj. dozrijevanja, zakaljenog čelika (takozvano dinamično deformacijsko starenje). [2][5]

3.2.4. Korozijski postojani precipitacijski očvrnuti čelici

Razvoj korozijski postojanih precipitacijski očvrnutih čelika bio je potaknut željom za ostvarenje visoke granice razvlačenja uz istovremeno zadržavanje visoke korozijske postojanosti. Veliko očvrnuće postiže se, u osnovi, preko precipitacije intermetalnih spojeva. Potreban je niži maseni udio ugljika i visok stupanje legiranosti. S obzirom na mikrostrukture prije precipitacije razlikuju se:

- a) Martenzitni PH-čelici
- b) Poluaustenitni PH-čelici
- c) Austenitni PH-čelici [2]

3.2.4.1. Martenzitni PH-čelici

Martenzitni PH-čelici sadrže maleni maseni udio ugljika (oko 0,05%C), no sadrže visoke udjele kroma (14% do 17%) i nikla (4% do 6%), dodatka bakra (oko 3%). Visoka čvrstoća i granica razvlačenja postižu se toplinskom obradom koja se sastoji od rastvornog žarenja na otprilike 1050°C, gašenja u ulju ili na zraku te na kraju umjetnog dozrijevanja pri temperaturi 400 do 600°C. Dozrijevanjem se postiže, unutar martenzita koji je nastao gašenjem, izlučivanje precipitata bakra, a manja količina austenita transformira se u martenzit.[2]

3.2.4.2. Poluaustenitni PH-čelici

Poluaustenitni PH-čelici imaju sličan sastav kao i martenzitni PH-čelici. U gašenom stanju poluaustenitni PH-čelici imaju austenitno-feritnu mikrostrukturu. Takva mikrostruktura je dobro obradiva obradom odvajanjem čestica. Nakon gašenja austenit se destabilizira i pretvara u martenzit na sljedeće načine:[2]

- a) Hlađenjem s temperature žarenja nastaje sekundarni martenzit (hladi se s temperature pri 920-960 °C)
- b) Hladnim oblikovanjem – nastaje deformacijski martenzit (ovaj postupak se provodi vrlo rijetko)
- c) Dubokim hlađenjem (kao i hladno oblikovanje, ovaj postupak se provodi vrlo rijetko)

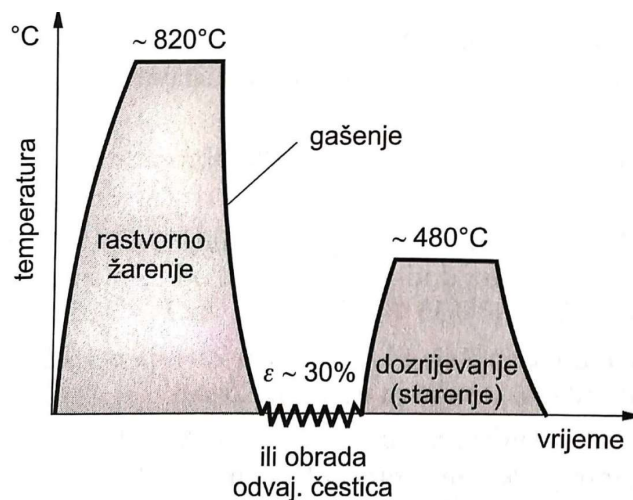
Dobivena mikrostruktura nakon ovih postupaka je martenzitno-feritna mikrostruktura, te se ona nakon toga podvrgava dozrijevanju pri temperaturama od 480 do 600 °C.[2]

3.2.4.3. Austenitni PH-čelici

Ovaj tip korozijsko postojanih precipitacijski očvrnutih čelika spada u niskougljične ($\leq 10\%C$) visokolegiranje čelike. Legirani su kromom (14-18%) i niklom ($\geq 25\%$), uz dodatak nekog ili nekih od elemenata: molibdena, titana, bakra, aluminijska, niobija, fosfora, vanadija mangana, silicija i dušika. Toplinska obrada ovog tipa PH-čelika sastoji se od rastvornog žarenja pri temperaturi od 950-1200 °C i dozrijevanja pri temperaturi od 700-800 °C u vremenskom periodu od 15-20 sati. Unatoč postojanju precipitata, ovi čelici su otporni na opći tip korozije, no nisu na napetosnu koroziju.[2]

3.2.5. Čelici „maraging“

Naziv ovog tipa čelika dolazi iz engleskog - „martensit aging“ što na hrvatskom znači dozrijevanje martenzita. Čelici „maraging“ su prema sastavu niskougljični (s manje od 0,03%C) visokolegirani čelici. Uobičajeno čelici „maraging“ sadrže oko 18% nikla, od 7% do 14% kobalta, od 3% do 6% molibdena, od 0,15% do 2% titana i od 0,05% do 0,2% aluminija. Toplinska obrada ovog tipa čelika sastoji se od rastvornog žarenja (otprilike na temperaturi oko 820°C) i intenzivnog gašenja u vodi, ulju ili na zraku. Nakon gašenja izradak je moguće oblikovati u željeni oblik obradom odvajanjem čestica jer je čelik dobro obradiv i plastično deformabilan. Čelici „maraging“, osim visoke granice razvlačenja ($R_{p0,2} > 2200 \text{ N/mm}^2$), čvrstoće i žilavosti, posjeduju i bolja tehnološka svojstva u odnosu na ostale viskokočvrste čelike. To su na primjer dobra zavarljivost, laka obradivost OČ i male deformacije pri toplinskoj obradi. Čelici „maraging“ koriste se kod izrade dijelova trkaćih automobila, dijelova zrakoplova koji su visokopterećeni, za kokile i ukovnje zamjenjujući čelike za topli rad. [2]



Slika 7 – Dijagram postupaka toplinske obrade čelika „maraging“ [2]

3.2.6. Hladnom deformacijom očvrtnuti nelegirani i niskolegirani čelici

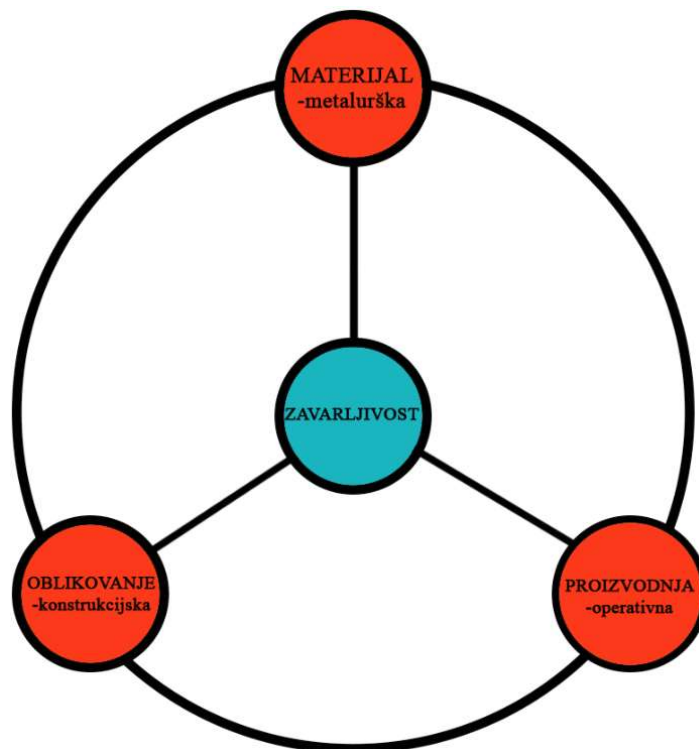
Hladna deformacija povišuje granicu razvlačenja i čvrstoću zbog povišenja gustoće dislokacija, povišuje prijelaznu temperaturu, no snizuje duktilnost. U praksi na ovaj način se očvršćuju tanke žice za transportnu užad ili pak za žice opruga, tanki limovi i slično. Visoka čvrstoća postiže se patentiranjem hladnovučene žice eutektoidnog čelika. Patentiranje je postupak izotermičkog poboljšanja žice u svrhu dobre hladne oblikovljivosti. Postupak se vrši tako da se žica žari u austenitno područje te se nakon toga izotermičko drži pri temperaturama od 460 do 520 °C u solnoj ili olovnoj kupci. Na takav se način dobiva tankolistićava feritno-karbidna mikrostruktura koja je vrlo dobro hladno oblikovljiva. Nakon toga, takve se žice hladno oblikuju (visok stupanj deformacije) te se postižu najviše vrijednosti čvrstoće i tražene dimenzije. [2]

4. Zavarljivost visokočvrstih čelika

4.1. Pojam zavarljivosti

Zavarljivost je svojstvo koje se uspoređuje, tj. to je komparativno svojstvo. Uspoređuje se zavarljivost dva ili više materijala prilikom primjene iste ili različitih tehnologija zavarivanja. Zavarljivost je tehnološko svojstvo materijala te je jedan od ključnih pojmova u zavarivačkoj tehnologiji koje nije lako definirati. Ne postoji pojam opće zavarljivosti, već se utvrđuje zavarljivost svakog slučaja zavarivanja zasebno. Osnovne aktivnosti ispitivanja zavarljivosti odnose se na ispitivanje sklonosti različitim vrstama pukotina (npr. hladne, tople, lamelarno odvajanje/cijepanje itd.), transformacijskom otvrdnjivanju, smanjenju žilavosti, itd. Prema tome, postoje tri osnovne skupine (razine) na kojima se razmatra zavarljivost. To su:[6][7]

- a) Operativna zavarljivost
- b) Konstrukcijska ili opća zavarljivost
- c) Metalurška ili lokalna zavarljivost [6]



Slika 8 - Shematski prikaz utjecajnih čimbenika za zavarljivost prema ISO[6]

4.1.1. Operativna zavarljivost

Operativna zavarljivost postoji ukoliko se projektirani zavareni spojevi mogu izvesti unutar pravilnih i pravilno odabranih parametara za zavarivanje. Parametri utjecaja na operativnu zavarljivost su: priprema za proces zavarivanja, proces zavarivanja i toplinska obrada prije, odnosno poslije zavarivanja. Cilj istraživanja same operativne zavarljivosti je istraživanje ponašanje materijala pri taljenju te dobivanje kvalitetnog zavarenog spoja uz pomoć ili bez pomoći dodatnih postupaka kao što su dogrijavanje, predgrijavanje i slično.[6][7]

4.1.2. Konstrukcijska ili opća zavarljivost

Materijal posjeduje konstrukcijsku zavarljivost ako je nakon provođenja procesa zavarivanja dobiven zavareni spoj koji zadovoljava kriterije koji su postavljeni za zadana naprezanja. Faktori koji utječu na konstrukcijsku zavarljivost su oblikovanje konstrukcije i uvjeti naprezanja. Cilj istraživanja konstrukcijske zavarljivosti je zapravo istraživanje samog zavarenog spoja na nekoj konstrukciji (tj. gdje se taj zavar nalazi), konstrukcijsko oblikovanje samog položaja, debljina radnog komada itd. [6][7]

4.1.3. Metalurška ili lokalna zavarljivost

Materijal posjeduje metaluršku zavarljivost ako nakon provođenja procesa zavarivanja, svojim kemijskim sastavom, metalurškim i fizikalnim svojstvima ostvareni spoj zadovoljava kriterije prihvatljivosti. Što je broj parametara koji imaju utjecaj na zavarljivost manji to je metalurška zavarljivost bolja za istu skupinu čelika. Faktori koji utječu na metaluršku zavarljivost su svojstva kemijskog sastava, metalurška svojstva (veličina zrna, uključci nečistoća) i toplinska obrada prije i poslije zavarivanja. Prema tome cilj istraživanja metalurške zavarljivosti je istraživanje transformiranja osnovnog materijala i materijala zavarenog spoja koji su izravno povezani s toplinskim utjecajem ciklusa zavarivanja.[6][7]

4.2. Utjecajni faktori na zavarljivost

Faktori koji utječu na zavarljivost su zapravo pojave koje nastaju u trenu njegovog stvaranja. Najvažniji i najutjecajniji čimbenik na zavarljivost je sam materijal. Na zavarljivost osim kemijskog sastava materijala, utječu, ali u ne tolikoj mjeri, primjese, veličine zrna, prethodna toplinska obrada, veličina i oblik materijala (konstrukcije) koji se zavaruje. Također, na zavarljivost, u kemijskom sastavu čelika velik utjecaj ima ugljik. Čelici koji imaju manji postotak ugljika su bolje zavarljivi. Preporučuje se da je postotak ugljika u sastavu manji od 0,24%. Budući da na zavarljivost utječu i ostali elementi (legirni elementi), zavarljivost se procjenjuje izračunom ekvivalenta ugljika. Ekvivalent ugljika je vrlo važan kod čelika povišene čvrstoće, no i kod ostalih čelika koji su skloni zakaljivanju i hladnim pukotinama. Izrazito se mora paziti na vodik. Vodik ima veliki utjecaj na nastanak hladnih pukotina. Svakojake nečistoće i elementi kao što su fosfor i sumpor imaju štetne utjecaje na zavar kao i na zavarljivost. Njihov utjecaj možemo smanjiti preradom čelika. Veliki utjecaj na zavarljivost također ima izgled same konstrukcije. Zavarljivost je direktno povezana s debljinom osnovnog materijala. Što je materijal deblji, to je zavarljivost manja. Na zavarljivost utječe puno faktora, pa se može zaključiti zbog čega ne postoji jedinstven pristup prema definiranju zavarljivosti.[7][8]

4.2.1. Ekvivalent ugljika C_e

Ekvivalent ugljika je, kao što je ranije spomenuto, vrlo važna veličina pri zavarivanju. Razlozi uvođenja i korištenja su želja da se vidi da li je sam materijal moguće zavarivati te da li će se pojaviti pukotine i slično. Zbrajajući utjecajne količine ugljika i sve ostale legirne elemente u materijalu, dobivamo ekvivalent sadržaj ugljika. Za izračun istog postoji više izraza, no najčešće se koriste sljedeći: [7]

- a) Uobičajeni brodograđevni izraz i drugi ugljični čelici normalne čvrstoće:[7]

$$C_e = C + \frac{Mn}{6} \leq 0,40\%$$

- b) Brodograđevni i drugi čelici povišene čvrstoće prema preporuci međunarodnog instituta za zavarivanje čelika:[7]

$$C_e = C + \frac{Mn}{6} + \frac{Cr + Mn + V}{5} + \frac{Ni + Cu}{15} \leq 0,45\%$$

- c) Niskolegirani čelici – prema ITO & BESSYO: [7]

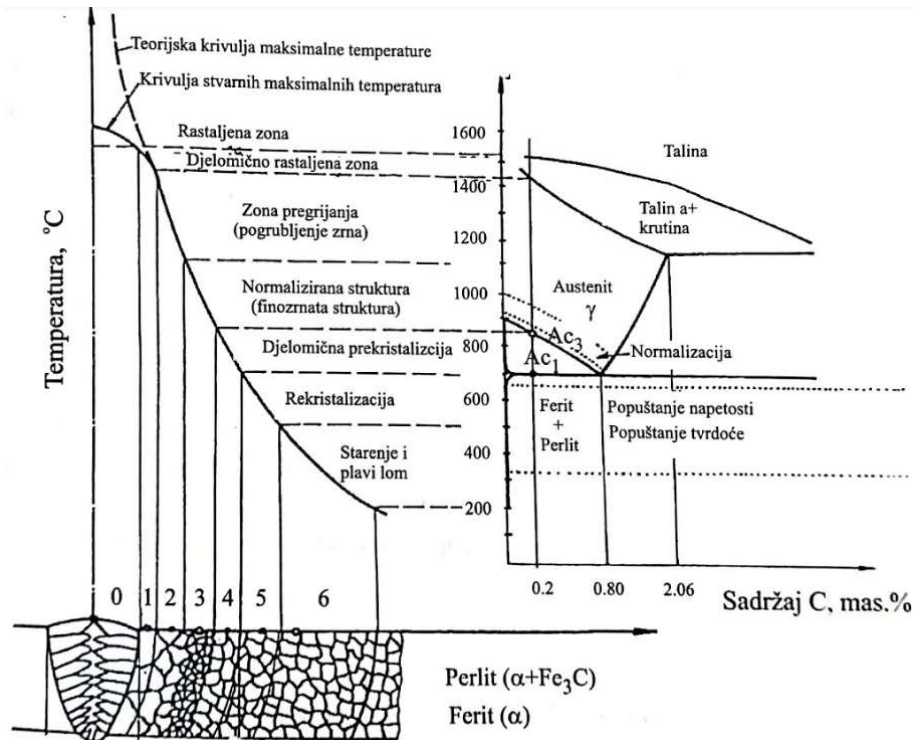
$$C_e = C + \frac{Si}{30} + \frac{Mn + Cu + Cr}{20} + \frac{Ni}{60} + \frac{Mo}{15} + \frac{V}{10} + 5 \times B \leq 0,45\%$$

Postoji još dosta izraza za izračun ekvivalenta ugljika, no ovi se najčešće koriste. Razvojem novih čelika drugačijeg kemijskog sastava, od čelika za koje vrijede postojeće formule, potrebno je modificirati postojeće formule za proračun ekvivalenta ugljika. Čelici s vrijednošću ekvivalenta ugljika većom od 0,45% smatraju se teže zavarljivima i smatra se da bi mogle nastati pukotine. U svakodnevnoj praksi nema idealno zavarljivog čelika, ali ni onog kojeg nije moguće zavariti. Općenito čelike možemo podijeliti u tri skupine prema zavarljivosti. To su „dobro zavarljivi“, „ograničeno zavarljivi“ i „loše zavarljivi“. Prema tome možemo postaviti i granične vrijednosti ekvivalenta ugljika za svako područje zavarljivosti. Kad je ekvivalent ugljika manji od 0,25% možemo očekivati dobru zavarljivost. Ekvivalent ugljika između 0,25% pa sve do 0,35% nam daje uvid da je zavarljivost zadovoljavajuća. Kad je ekvivalent u granicama između 0,35% do 0,45% smatramo da je zavarljivost ograničena, a ako ekvivalent prelazi vrijednost 0,45% zavarljivost je vrlo loša.

U stvarnosti na zavarljivost utječe i debljina materijala, pa se posebno izračunava integralni ekvivalent ugljika. On ovisi o kemijskom sastavu i debljini zavarenog čelika. Njegova oznaka je $[C]_i$. Za integralni ekvivalent ugljika potrebno je i izračunati ekvivalent ugljika kemijskog sastava $[C]_e$. Izračunava se prema formuli $[C]_e = C + \frac{Mn+Cr}{9} + \frac{Ni}{18} + \frac{Mo}{13}$. Nakon izračuna, $[C]_e$ ubacujemo u izraz za integralni ekvivalent ugljika $[C]_i$ koji glasi $[C]_i = [C]_e \times (1 + 0,005 \times \delta)$ gdje je δ debljina materijala.[7]

4.3. Zona utjecaja topline

Zona utjecaja topline ili skraćeno ZUT je nerastaljeni dio materijala (metala) koji je podlegao promjenama mikrostrukture. Te promjene su zapravo nuspojave visokotemperaturnog rezanja ili pak zavarivanja. ZUT se nalazi neposredno uz rastaljenu zonu. Širina ZUT-a ovisi o samom unosu topline i proširuje se otprilike na 2-8 mm. [9]



Slika 9 - Zone zavara čelika s 0,2%C [10]

Na slici 9 je prikazan shematski prikaz zona zavara čelika, tj. zone utjecaja topline. Zone zavara označene su brojevima od 0 do 6 te svaka ima svoje svojstvo. Zona taljenja (zona 0) obuhvaća točke zavarenog spoja koje su bile potpuno rastaljene. Točnije obuhvaća točke koje su se nalazile na temperaturi iznad likvidus linije. Zona 1 ili djelomično rastaljena zona je zona bogata legirnim elementima i nečistoćama. U zoni 1 povišen je sadržaj nečistoća jer kod brzog hlađenja poslije zavarivanja nečistoće se difuzijom ne mogu izjednačiti sa okolinom pa ostaje mreža segregiranih nečistoća koje su otvrdnute. U ovoj zoni dolazi i do taljenja ostalih nemetalnih veza čime se povećava mogućnost pojave vrućih pukotina. Zona 2 ili zona pregrijanja je zona u kojoj dolazi do pogrubljenja zrna austenita. U ovoj zoni, ako se pogrubljeno zrno austenita brzo ohladi, dolazi do prijelaza u Widmannstaettenovu strukturu. Widmannstettenova struktura je tvrđa i krhkija nego što je poželjno. Ako se to dogodi, finiju strukturu možemo opet postići normalizacijom. Sljedeća zona je zona 3 ili zona normalizacije. Kao što joj i samo ime govori u ovoj zoni struktura je fino-zrnata i normalizirana. Obično posjeduje bolja svojstva od osnovnog materijala. Ako je čelik koji se zavaruje zakaljiv onda se u ovoj zoni (kao i u svim zonama koje se zagrijavaju iznad A_{c3} linije) može postići zakaljivanje. Zakaljivanje se može izbjeći pregrijavanjem ili unošenjem

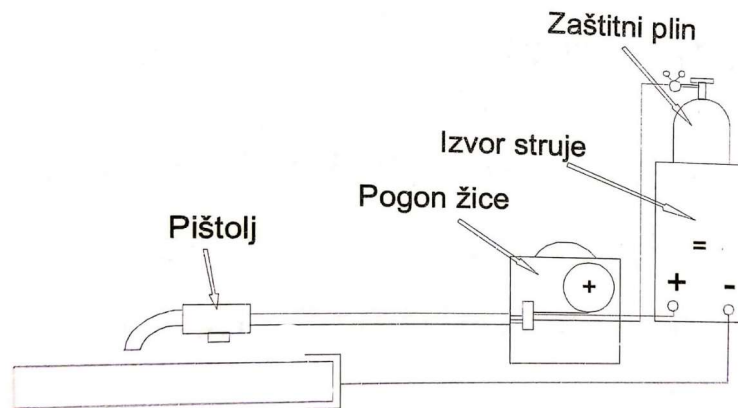
veće količine topline zavarivanjem. Zona 4 ili zona djelomične prekrystalizacije je zona u području gdje je maksimalna temperatura bila između A_{c1} i A_{c3} linije (otprilike od 700 do 875 °C). U ovoj zoni dolazi do strukturnih promjena. Rezultat temperaturnog ciklusa zagrijavanja i dovoljno sporog hlađenja materijala je nastanak smanjenja feritnih zrna, a početna perlitna zrna su zamijenjena novim, većima, a sastojе se od manjih feritnih i prelitnih zrna. Takva nastala struktura koja je sastavljena od jako sitnih i relativno velikih zrna nema dobra mehanička svojstva. Sljedeće zone, zona 5 (zona rekristalizacije) i zona 6 (zona starenja i plavog loma), nalaze se ispod linije A_{c1} . Kod ovih zona ne dolazi do promjene osnovne feritno-prelitne strukture, ali dolazi do pojava izlučivanja nekih faza. Ako je materijal prije zavarivanja bio hladno deformiran, u ovim zonama moguća je pojava rekristalizacije i pojave grubog zrna dok ispod 400 °C može doći do starenja. Pri samom zavarivanju može doći do plastičnih deformacija te starenje takvog materijala može uzrokovati krhkost.[7]

4.4. Metode zavarivanja visokočvrstih čelika

Zavarivanje visokočvrstih čelika je moguće, tj. moguće je dobiti spojeve zadovoljavajućih svojstava. Budući da je sama povišena čvrstoća čelika postignuta modifikacijom mikrostrukture, većina parametara se treba jako dobro nadzirati da se postignu dobri spojevi. Toplinski input i hlađenje spoja su najvažniji parametri koji se moraju kontrolirati prilikom zavarivanja visokočvrstih čelika. Ako je toplinski input prevelik dolazi do povećanja ZUT-a a samim time može doći do štetnih utjecaja u zavaru. Toplinski input također utječe na vrijeme hlađenja $t_{8/5}$. Vrijeme hlađenja $t_{8/5}$ je jedno od važnijih vremena prilikom zavarivanja jer ono utječe na balansiranje i mehanička svojstva ZUT-a i samog zavara. Još jedan od važnijih parametara prilikom zavarivanja visokočvrstih čelika je odgovarajući odabir dodatnog materijala. Dodatni materijal je većinom odabran prema glavnom materijalu, tj. materijalu pozicije koju zavarujemo, samom procesu (metodi) i parametrima zavarivanja. Za visokočvrste čelike se većinom koriste pomalo nepodudarni i previše legirani materijali. Preporuča se da se za dodatni materijal koristi materijal s malim udjelom vodika da se izbjegnu hladne pukotine. Predgrijavanje i naknadno zagrijavanje spojeva mogu vrlo dobro utjecati na kvalitetu ostvarenog spoja, te se preporučaju. Visokočvrsti čelici mogu se zavarivati uz pomoću lasera, elektronskim snopom, elektrootpornim načinom zavarivanja, te konvencionalnim načinima zavarivanja kao što su elektrolučno zavarivanje taljivom elektrodom u zaštiti plina (MIG i MAG zavarivanje), elektrolučno zavarivanje netaljivom elektrodom u zaštiti plina (TIG zavarivanje) i zavarivanje plazmom. Kvaliteta spoja najviše ovisi o parametrima koji variraju od načina zavarivanja te stručnosti same osobe koja zavaruje.[11]

4.4.1. Zavarivanje taljivom elektrodom u zaštiti plina (MIG/MAG zavarivanje)

MIG i MAG zavarivanja su zapravo isti tip zavarivanja, jedino što kod MIG zavarivanja koristimo inertni plin kao što su Ar ili He, dok kod MAG zavarivanja koristimo aktivne plinove kao što je CO_2 i mješavine. Električni luk se održava između taljive i kontinuirane elektrode u obliku žice koja je u pravilu spojena na + pol istosmjernog izvora struje. Prilikom zavarivanja žica se dodaje ravnomjerno u električni luk. Žica se zatim tali i zavareni spoj se formira. [12]

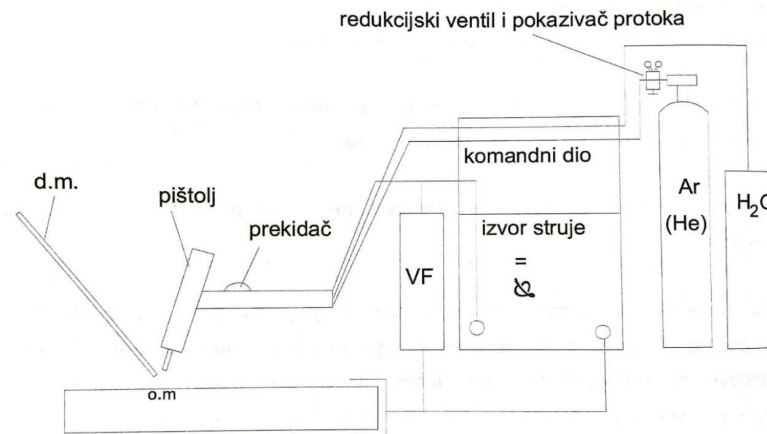


Slika 10 – Shema kompletnog sklopa/uređaja za MIG/MAG zavarivanje[12]

Oprema se kod ovog postupka sastoji od gorionika za zavarivanje, izvora struje za zavarivanje, boce u kojoj se nalazi zaštitni plin i pripadajućeg sustava za dovod tog istog plina, sustava za dovod žice i uređaja za kontroliranje uključivanja struje zavarivanja, dovoda žice i plina. Na slici 8 vidimo shemu kompletnog uređaja za zavarivanje. Izbor zaštitnog plina ima veliki utjecaj na sam proces zavarivanja. Plinska zaštita kontrolira širinu zavara i omogućuje veće brzine zavarivanja. Kod MIG/MAG zavarivanja postoje različiti načini prijenosa metala, no u osnovi prijenos se odvija tako da se rastaljene kapljice s vrha elektrode slobodnim letom kroz električni luk prenose na osnovni materijal ili pak da rastaljena metalna kapljica napravi kratki spoj na način da dođe u fizički kontakt s osnovnim materijalom. Prijenos materijala se dijeli na prijenos slobodnim letom i na prijenos premošćivanjem. Prijenos slobodnim letom dijelimo još na štrcajući luk (Spray Arc) i pulsirajući luk (Puls Arc), dok prijenos premošćivanjem dijelimo na prijenos kratkim spojem (Short Arc) i na mješoviti luk (Mix Arc). Ovaj postupak ima veliku primjenu u praksi i može se u potpunosti automatizirati te ima prednost naspram REL zavarivanja sa stajališta ekonomičnosti. [12]

4.4.2. Elektrolučno zavarivanje netaljivom elektrodom u zaštiti plina (TIG zavarivanje)

Elektrolučno zavarivanje netaljivom elektrodom u zaštiti plina ili TIG zavarivanje je metoda zavarivanja kod koje se električni luk uspostavlja između netaljive volframove elektrode i radnog komada. Električni luk se uspostavlja uz pomoć visokofrekvencijskog generatora koji se uključuje samo u djeliću sekunde, trenutak pred zavarivanje. Proces zavarivanja se odvija u zaštitnoj atmosferi inertnog plina.

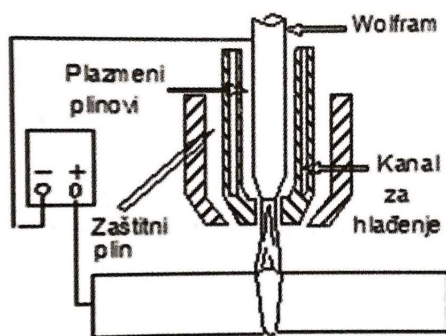


Slika 11 – Shema uređaja za TIG zavarivanje [12]

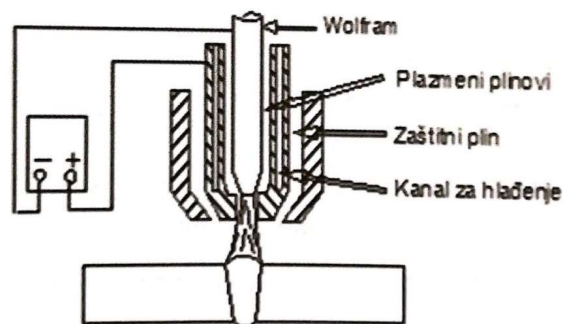
Nakon što se električni luk uspostavi slijedi taljenje rubova žlijeba za zavarivanje, odnosno potrebno je ručno dodavanje žice za zavarivanje u električni luk. Ta dodatna žica se tali i formira se zavareni spoj. Zaštitni plin kod ovog postupka osigurava pogodnu atmosferu za zavarivanje te taj isti zaštitni plin štiti vrh elektrode i talinu od onečišćenosti kisikom i drugim štetnim plinovima. TIG postupak zavarivanja široko se primjenjuje kod proizvodnih zavarivanja, reparaturnog zavarivanja i navarivanja. Ovaj postupak je zapravo izvorno ručni postupak, no koristi se kao i automatski i robotiziran postupak, ali se ne koristi baš često u takvom načinu rada. Razlog tome je cijena tih uređaja te sama kompleksnost uređaja.[12][13]

4.4.3. Zavarivanje plazmom

Zavarivanje plazmom se vrlo često uspoređuje s TIG metodom zavarivanja. Razlog tome što se plazma zavarivanje razvilo iz TIG metode zavarivanja. Plazma luk predstavlja pojačano strujanje ioniziranih čestica ili jedno zajedničko djelovanje električnog luka i ioniziranih čestica posebno dovođenog plina za stvaranje plazme. Elektroda kod ovog postupka također je izrađena iz volframa te je spojena na – pol izvora istosmjerne struje. Elektroda je smještena unutar bakrene sapnice koja je sužena te se na kraju nje nalazi ugrađeni anodni prsten koji sužuje prolaz ioniziranih čestica. Ovakav princip nam omogućuje dobivanje luka veće struje gustoće i ioniziranosti te znatno povišenje energetske razine i temperature. Pištolj za plazma zavarivanje zapravo nalikuje pištolju za TIG zavarivanje, no on osim gore navedenih dodatnih elemenata mora obavezno imati sistem vodenog hlađenja. Za stvaranje plazme električni luk se uspostavlja na dva načina. Jedan od načina je da se električni luk uspostavi između elektrode i osnovnog materijala te se taj način naziva preneseni luk. Drugi način je taj da se električni luk uspostavi između elektrode i hladene sapnice te se taj način naziva nepreneseni luk. Za zavarivanje se uglavnom koristi preneseni luk dok se nepreneseni luk koristi više kod postupaka rezanja. Ovim postupkom moguće je zavarivati gotovo sve materijale koji se primjenjuju u tehnici, no plazma zavarivanje nije prošireno na sve materijale. Dobre strane ovog postupka su te da je električni luk stabilan, a brzina zavarivanja velika. Moguće je ostvariti duboko i potpuno protaljivanje u jednom prolazu te je ZUT uska. Nedostaci ovog postupka su ti da je oprema vrlo osjetljiva te je nužno vrlo precizno držati i održavati razmak između vrha elektrode i sapnice.[12][13]



Slika 12 - Shema plazma postupka s prelaznim lukom[12]



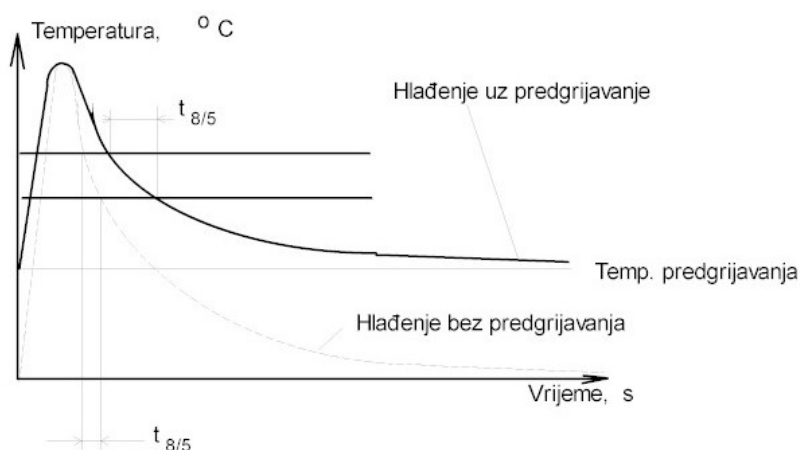
Slika 13 - Shema plazma postupka s neprelaznim lukom[12]

4.5. Predobrada i naknadna toplinska obrada materijala koji se zavaruju

Prilikom zavarivanja dolazi do promjene svojstava materijala koji se zavaruje. Toplinskom obradom nastoji se vratiti ta ista svojstva na početno stanje. Osnovni zadatak toplinske obrade je smanjenje tvrdoće i naprezanja, poboljšati mikrostrukturu, povećati mehanička svojstva samog materijala, povećati otpornost na koroziju te povećati stabilnost dimenzija zavarene konstrukcije. Tijekom zavarivanja dolazi do dimenzionalnih promjena pozicije koja se zavaruje te je toplinska obrada jedan od načina da se dimenzionalne pogreške prilikom zavarivanja svedu na minimum. Osnova toplinske obrade je zagrijavanje na propisanu temperaturu, zadržavanje na toj temperaturi određeno vrijeme te na kraju postepeno hlađenje. Prilikom postupka zavarivanja koriste se sljedeći tipovi toplinske obrade: predgrijavanje, žarenje, gašenje, poboljšanje i kombinirana toplinska obrada. [10]

4.5.1. Predgrijavanje

Predgrijavanje je jedna od najvažnijih, ako ne i najvažniji postupak toplinske obrade prilikom zavarivanja. Predgrijavanje za cilj ima snižavanje temperaturne razlike (temperaturnog gradijenta) između zagrijanog i nezagrijanog mjesta u području zavarivanja. Postoje brojni izrazi prema kojima se može izračunati temperatura predgrijavanja koji ovise o kemijskom sastavu, debljini materijala, obliku spoja, itd. Jedni od najpoznatijih izraza su Seferijan i BWRA. Predgrijavanje čelika ima višestruku ulogu. Može se reći da predgrijavanje zapravo štiti od bilo kakvih pukotina koje mogu nastati. Predgrijavanje smanjuje nepovoljni utjecaj temperaturnih naprezanja pri stezanju nakon zavarivanja, povećava istežanje i žilavost te omogućava izlazak difuzijskog vodika iz zavara. Temperatura predgrijavanja treba biti oko 400 °C, tj., treba biti viša od temperature početka nastajanja martenzita.

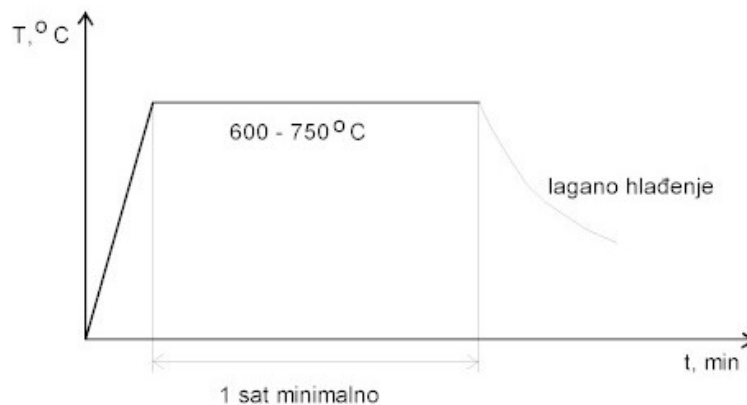


Slika 14 – Dijagram utjecaja predgrijavanja na vrijeme hlađenja $t_{8/5}$ [14]

Na slici 12 vidljivo je, da ako se povisi temperatura materijala koji se zavaruje, tj. ako je temperatura prilikom početka zavarivanja viša samo vrijeme $t_{8/5}$ će se povećati te će se time omogućiti da se ne stvore tvrde faze. Predgrijavanje se općenito vrši specijalnim pećima, elektrootpornim uređajima, omotačima, plamenom, itd. Temperatura na koju se predgrijava iznosi (najčešće) od 80 do 250 °C za vrijednost Ce od 0,55%. [7][10]

4.5.2. Žarenje

Žarenje je postupak kod kojeg se, kod zavarivanja, zavareni spoj uz lagano hlađenje drži na temperaturi ispod faznih transformacija. Te temperature se kreću između 600 do 650 °C. Na tim temperaturama zavareni spoj se drži određeno vrijeme, a nakon toga se u kontroliranim uvjetima sporo hladi na temperaturu od 200 °C. Postupak žarenja moguće je provoditi za cijeli radni komad ili pak samo na zavarenom spoju. Na slici 15 prikazan je dijagram žarenja zbog smanjenja tvrdoće. [10]



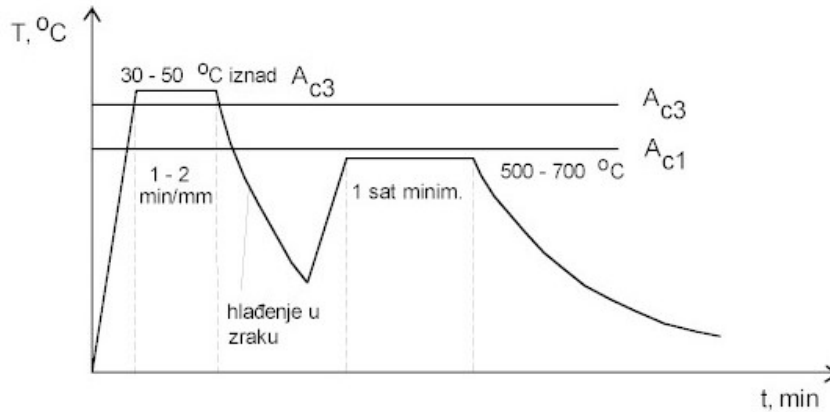
Slika 15 - Prikaz dijagrama žarenja zbog smanjenja tvrdoće [15]

4.5.3. Gašenje

Ovaj postupak toplinske obrade sastoji se od zagrijavanja na temperaturu od 1050-1100°C te se materijal progrijava na toj temperaturi i nakon toga brzo hladi. Ovaj postupak se najčešće koristi na CrNi čelicima jer prilikom zavarivanja ovih čelika dolazi do izlučivanja Cr-karbida na granicama zrna. Na visokoj temperaturi Cr-karbid se raspada i krom se vraća u zone, pa je krom približno jednako raspoređen u čeliku. Postupak gašenja je vrlo skup postupak te se danas baš i ne koristi kod modernog zavarivanja. Danas se više posvećuje pažnja tome da se unosom topline smanji izlučivanje kromovih karbida. [10]

4.5.4. Poboljšavanje

Poboljšavanje je postupak toplinske obrade koji se sastoji od kaljenja i popuštanja. Poboljšavanje se koristi da bi se nakon zavarivanja vratila svojstva ranije poboljšanog čelika. Postupak kaljenja se provodi tako da se zagrije na temperaturu koja je iznad A_{c3} linije za 30-50°C. Na toj temperaturi se progrijava i nakon toga se vrši brzo hlađenje u vodi, ulju, zraku, itd. Nakon hlađenja provodi se popuštanje na temperaturama nižim od A_{c1} temperature. [10]



Slika 16 - Dijagram poboljšavanja [15]

Toplinska obrada čelika Strenx 1300 sastoji se samo od predgrijavanja materijala koji se zavaruje. Naknadna toplinska obrada čelika Strenx 1300 se ne preporučuje. Podvrgavanjem naknadnoj toplinskoj obradi ne bi bilo moguće postići ista mehanička svojstva materijala kao što je imao prije toplinske obrade.

5. Strenx 1300

Strenx® 1300 je ultračvrst konstrukcijski čelik koji proizvodi švedska firma SSAB koja se specijalizirala za proizvodnju različitih vrsta čelika. Strenx® 1300 karakterizira njegova visoka granica razvlačenja koja iznosi minimalnih 1300 MPa. Osim visoke granice razvlačenja Strenx® 1300 također pruža vrlo dobru zavarljivost i iznimno dobru čvrstoću i žilavost u zoni utjecaja topline. Dobru zavarljivost pruža nizak maseni udio ugljika koji iznosi do 0.25%. [16]

Tablica 1 - Maseni udjeli legirnih elemenata kod Strenx® 1300 [16]

LEGIRNI ELEMENTI	Maksimalni maseni udio [%]
Ugljik (C)	0.25
Nikal (Ni)	3
Mangan (Mn)	1.4
Krom (Cr)	0.8
Molibden (Mo)	0.7
Silicij (Si)	0.5
Bakar (Cu)	0.3
Fosfor (P)	0.01
Bor (B)	0.005
Sumpor (S)	0.003

U tablici 1 vidljivo je da najveći maseni udio od legirajućih elemenata imaju nikel, mangan i krom. Nikal, kojeg ima najviše, je izraziti gamageni element. Gamageni elementi su oni elementi koji proširuju γ (austenitno) područje kod čelika. Nikal kao dodatni element ne tvori karbide nego se otapa u rešetki željeza. Koristi se kod čelika koji imaju posebna svojstva kao npr. nehrđajući i kemijski postojani čelici, vatrootporni čelici ili pak čelici za niske i povišene temperature. Nikal kao legirni element povišuje žilavost (čak kod niskih temperatura), ali isto tako smanjuje toplinsku vodljivost i toplinsku rastezljivost čelika. Krom je, za razliku od nikla, jak karbidotvorac i tvori tvrde karbide od cementita. Krom kao legirni element proširuje feritno područje te ga se prema tome naziva alfagenim elementom. U čeliku on smanjuje toplinsku vodljivost i toplinsku rastezljivost te također povišuje otpornost na pritisak i otpornost na abrazijsko trošenje. Mangan povišuje granicu razvlačenja kod konstrukcijskih čelika za otprilike $100 N/mm^2$ za svakih 1%Mn. Između ostalog mangan povoljno djeluje na žilavost. Kao legirni element, mangan se smatra gamagenim elementom jer proširuje austenitno (γ) područje. Nedostatak mangana, kod zavarivanja, je da on znatno poboljšava prokaljivost čelika i da su čelici koji su legirani manganom krhki nakon popuštanja.[2] [16]

Ostali legirni elementi kojima se Strenx® 1300 legira imaju također utjecaj na dobivanje povoljnijih mehaničkih svojstava kao što su povećanje vlačne čvrstoće ili pak povišenje granice razvlačenja. Strenx® 1300 koristi se za nosive konstrukcije i mjesta koja traže jako nisku masu.

5.1. Rezanje čelika Strenx® 1300

Prilikom procesa zavarivanja potrebo je napraviti dobar žlijeb koji se dobiva rezanjem. Žlijeb čine obrađeni i neobrađeni dijelovi osnovnog materijala na mjestu pripremljenom za izvođenje zavarenog spoja. Ako se želi zavarivati Strenx® 1300 npr. sučelnim spojem da se dobije jednostrani V šav, potrebno je izrezati V žlijeb. Rezanje Strenx® 1300 moguće je izvršiti hladnim metodama rezanja, no isto tako Strenx® 1300 moguće je rezati svim toplinskim metodama rezanja jer su to vrlo čisti niskolegirani čelici što samo rezanje čini lakšim. Hladne metode rezanje, kao što su rezanje (smično) i probijanje, koriste se za sve tipove Strenx čelika no do određenih dubina. Rezanje vodenim mlazom jedna je od hladnih metoda rezanja koja omogućuje rezanje Strenx 1300 u svim debljinama. Tople metode rezanja zahtijevaju malo više pozornosti od hladnih metoda rezanja. Razlog tome je moguća pojava pucanja rubova ako se režu limovi/ploče većih debljina. Tu pojavu moguće je usko povezati sa pojavom hladnih pukotina kod zavarivanja. [16]

5.1.1. Pucanje rubova prilikom rezanja

Ova pojava se javlja (ako će se dogoditi) za 48 sati pa čak nakon nekoliko tjedana nakon rezanja. Prema tome, pucanje rubova rezanja možemo nazvati čak kao zakašnjelo pucanje. Rizik od ove pojave povećava se s porastom tvrdoće materijala kojeg režemo i same debljine materijala. Pucanje rubova rezanja također je povezano sa udjelom vodika i zaostalim naprezanjima u materijalu. Prema tome, potrebno je smanjiti udio vodika u materijalu i zaostala naprezanja. To se može postići sljedećim načinima :[16]

- a) Predgrijavanjem materijal prije rezanja
- b) Naknadno zagrijavanje
- c) Smanjenjem brzine rezanja
- d) Kombinacijom prethodnih metoda zajedno s dužim procesom hlađenja zone utjecaja topline [16]

5.1.1.1. Zagrijavanje prije rezanja

Postupak predgrijanja materijala služi da se izbjegnu hladne (vodikove) pukotine. Rezanje se vrši kad je materijal još topao. Predgrijavanje je poželjno prije postupaka plazma rezanja (kod kojeg je kisik kao plazma plin) i plinskog rezanja. Za postupke rezanja laserom i plazma rezanja s dušikom, predgrijavanje se ne preporučuje jer ima negativni utjecaj na kvalitetu ruba rezanja. Ovisno o situaciji može se zagrijavati cijela površina materijala (ploče) koja se reže ili pak samo dio ploče. Predgrijavanje može se vršiti u pećima, plamenicima za predgrijavanje i električnim pokrivačima. Predgrijavanje u pećima je najbolji način zagrijavanja jer se ploča ravnomjerno zagrijava. Prilikom zagrijavanja plamenicima mora se pripaziti da se plamenici neprestano kreću da temperatura ploče ne prođe maksimalnu temperaturu predgrijavanja. Električni pokrivači su spora metoda predgrijavanja materijala te se preporučuje da se oni ostave na materijalu preko noći te da se rezanje započne sljedeće jutro. [16]

5.1.1.2. Zagrijavanje nakon rezanja

Naknadno zagrijavanje je pouzdana metoda zaštite od pojave pucanja rubova rezanja. Naknadno zagrijavanje provodi se nakon rezanja i vrši se u pećima ili češće plamenicima. Važno je da se naknadno zagrijavanje provodi što prije nakon rezanja komada. Maksimalno vrijeme koje može proći od početka rezanja i početka zagrijavanja nakon rezanja je 30 minuta. Važno je da se materijal ne zagrije previše. Ako se koriste plamenici prilikom zagrijavanja, zagrijavanje se vrši ručno i od velike važnosti je znati kontrolirati temperaturu. Kontrola temperature vrši se gledanjem boje ruba odmah iza plamenika. Boja na koju treba paziti je vrlo tamno crvena. Ako boja postane tamno narančasta temperatura je previsoka i zagrijavanje nije napravljeno dobro. Potrebno je ponoviti postupak naknadnog zagrijavanja. [16]



Slika 17 - Ručno zagrijavanje nakon rezanja [16]

5.1.1.3. Smanjenje brzine rezanja

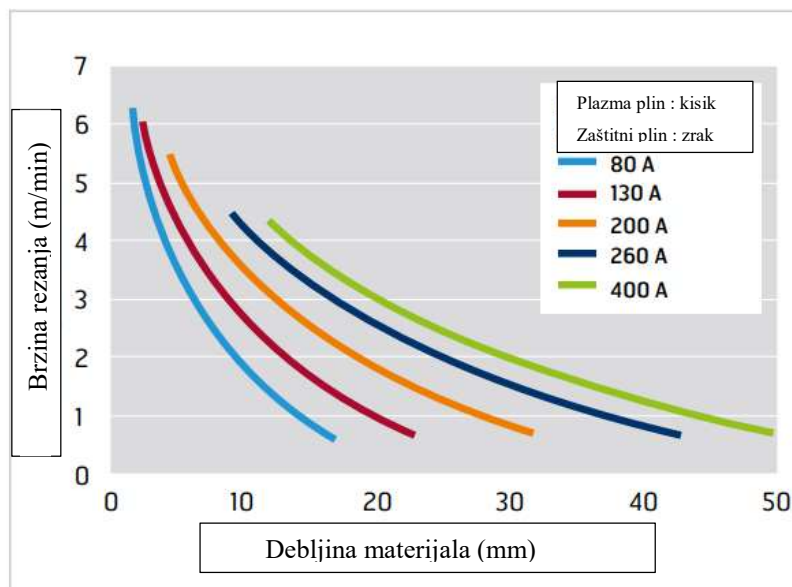
Smanjenjem brzine rezanja postiže se proširenje zone utjecaja topline. To proširenje utječe na zaostala naprezanja te se mogućnost nastanka pucanja rubova rezanja smanjuje. Ovaj postupak nije toliko pouzdan kao postupci predgrijavanja i zagrijavanja nakon rezanja. Preporučuje se da se ovaj način zaštite od pojave pucanja rubova rezanja koristi kao zamjena postupaka predgrijavanja i zagrijavanja nakon rezanja, ako radiona u kojoj se vrši rezanje nema alate za predgrijavanje i naknadno zagrijavanje. Brzina rezanja također ne smije biti premala. Ako se brzina previše smanji, smanjenje brzine neće imati nikakve koristi te se rizik od pojave pucanja rubova rezanja neće smanjiti. [16]

5.1.2. Plinsko rezanje

Većina razreda Strenx čelika, u srednjim debljinama materijala, imaju dosta jaku otpornost hladnim pukotinama tako da nije potrebno korištenje dodatnih koraka, kao što su predgrijavanje, da bi se izbjeglo pucanje rubova rezanja. Ako debljine rezanja prelaze 30mm kod čelika Strenx® 1300, rizik od pojave pucanja rubova se povećava. Rizik se može smanjiti korištenjem neke od metoda kao što su predgrijavanje, naknadno zagrijavanje ili pak smanjenje brzine rezanja. Temperature predgrijavanja za Strenx® 1300 su malo ispod 150 °C i ta temperatura se ne smije prekoračiti. Ako se za izbjegavanje pucanja rubova rezanja koristi metoda naknadnog zagrijavanja preporučuje se, da ako se koristi metoda s plamenikom, temperatura ne prelazi vrijednost od 700 °C. Dimenzije ZUT-a kod ovog postupka se prostiru u dimenzijama od 4-10 mm. [16]

5.1.3. Plazma rezanje

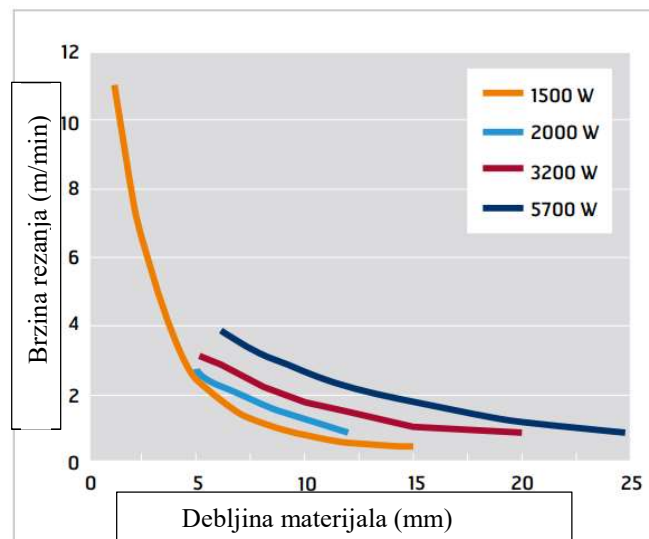
Postupkom plazma rezanja, rezanje Strenx-a je lako, tj. Strenx je dobro rezljiv plazma postupkom. Plazma rezanje koristi se za materijale (ploče) debljina do 50 mm. Rezanje Strenx-a plazmom se ne razlikuje previše od rezanja konvencionalnih čelika. Koriste se isti parametri kod procesa rezanja, te se metode predgrijavanja i naknadnog zagrijavanja kod plazma rezanja Strenx-a ne treba koristiti da bi se pospješilo izlučivanje vodika. Na slici 18 vidimo kako različiti izvori energije utječu uz debljinu materijala na brzinu rezanja kod plazma postupka. Dimenzije ZUT-a kod ovog postupka su od 2-5 mm. [16]



Slika 18 – Prikaz različitih brzina rezanja u odnosu na različite izvore energije [16]

5.1.4. Lasersko rezanje

Lasersko rezanje Strenx-a može se izvesti lako koristeći normalne procesne parametre za određene debljine. Maksimalna debljina materijala koji se može rezati metodom laserskog rezanja je otprilike 25 mm te ovisi o opremi koja se koristi. Najčešće se režu debljine do 15 mm. Lasersko rezanje je brže od plinskog rezanja i daje veću kvalitetu odrezanog ruba od plazma rezanja. Pošto je debljina relativno mala i toplinski input je relativno malen, predgrijavanje za izlučivanje vodika iz ZUT-a nije potrebno. Predgrijavanje se koristi samo za dobivanje bolje kvalitete odrezanog ruba. Lasersko rezanje Strenx-a ne razlikuje se od rezanja konvencionalnih čelika, koriste se isti parametri procesa. Na slici 19 vidi se kako debljina materijala u funkciji sa jačinom laserskog izvora utječu na brzinu rezanja. Dobivena zona utjecaja topline kreće se u dimenzijama između 0,2 mm do 2 mm.[16]



Slika 19 – Prikaz utjecaja debljine materijala u funkciji s jačinom izvora za rezanje na brzinu rezanja [16]

5.2. Zavarivanje čelika Strenx® 1300

Priprema spojeva vrši se svim konvencionalnim metoda pripreme spojeva. Najčešće metode pripreme spojeva su toplinsko rezanje i obrada odvajanjem čestica. Priprema spoja moguća je i rezanjem (smično) i probijanjem. Priprema spoja kod Strenx-a je jednostavna kao i kod konvencionalnih čelika. Prilikom toplinskog rezanja moguće je formiranje tankog sloja oksida na površini spoja, te se preporučuje da se taj sloj oksida odstrani prije zavarivanja. [16]

5.2.1. Ekvivalent ugljika

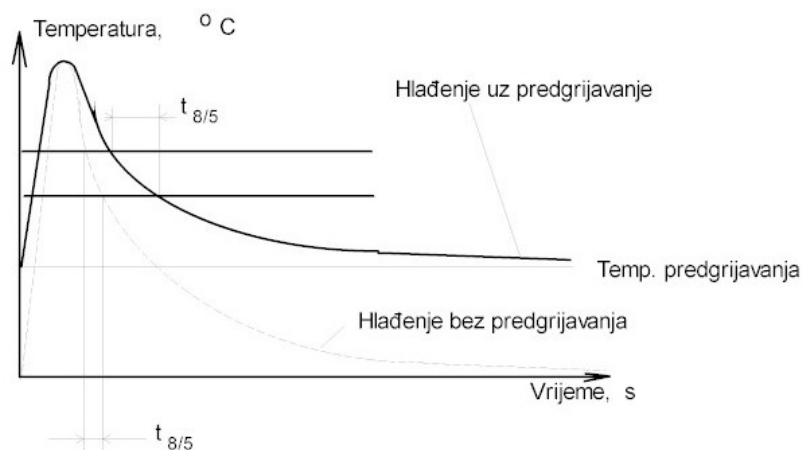
Ekvivalent ugljika je, kao što je opisano u poglavlju 4.2.1., vrlo važna veličina koja se može izračunati kod zavarivanja bilo koje vrste čelika. Izraz koji se koristi za izračunavanje ekvivalenta ugljika za čelik Strenx 1300 nam daje proizvođač čelika. Izraz glasi :[16]

$$C_e = C + \frac{Mn + Mo}{10} + \frac{Cr + Cu}{20} + \frac{Ni}{10} \leq 0,45\%$$

Ekvivalent ugljika za čelik Strenx 1300 kreće se u vrijednostima od 0,40-0,41%. Ta vrijednost nam govori da je isti čelik zavarljiv. Ekvivalent ugljika varira te se za svaki pojedinu kombinaciju legirnih elemenata treba izračunavati zasebno, tj. prije zavarivanja kad se odredi materijal iz kojega je pozicija izrađena.[16]

5.2.2. Temperatura predgrijanja, međuprolaza i vrijeme $t_{8/5}$

Strenx 1300 moguće je zavarivati bez rizika od pojave hladnih pukotina, ako se prate preporučeni parametri zavarivanja. Predgrijavanje nije preporučeno (nije potrebno) ako je okolišna temperatura barem $+5\text{ }^{\circ}\text{C}$. Ako je temperatura okoliša u kojem se zavaruje manja od $+5\text{ }^{\circ}\text{C}$, predgrijavanje je potrebno i to na temperaturu minimalno od $+60\text{ }^{\circ}\text{C}$. Ako se zavaruje u više prolaza, ostali prolazi imaju iste zahtjeve za predgrijanje kao i prvi prolaz. Glavna i najvažnija uloga temperature predgrijavanja je da uspori vrijeme hlađenja $t_{8/5}$. $t_{8/5}$ je temperatura između 800 do $500\text{ }^{\circ}\text{C}$ kod koje dolazi do ključnih promjena na ostvarena svojstva zone utjecaja topline. Predgrijavanje služi, između ostalog, da se to vrijeme poveća. Na slici 20 vidimo jednostavni primjer kako se $t_{8/5}$ povećao i samim tim povećanjem se omogućilo da se svojstva zona utjecaja topline poboljšaju.[7][16]



Slika 20 – Dijagram utjecaja predgrijavanja na vrijeme hlađenja $t_{8/5}$ [14]

Vrijeme hlađenja $t_{8/5}$ je približno jednako kroz različite dijelove spoja ako temperatura zavarivanja prelazi $900\text{ }^{\circ}\text{C}$. Za čelik Strenx 1300 vrijeme hlađenja $t_{8/5}$, za minimalnu žilavost od 27 J pri temperaturi od $-40\text{ }^{\circ}\text{C}$, iznosi od 5 do 15 sekundi. Maksimalna temperatura koja se može koristiti za predgrijanje i temperaturu međuprolaza za čelik Strenx 1300 iznosi $200\text{ }^{\circ}\text{C}$. Maksimalna temperatura predgrijanja je navedena jer temperatura predgrijanja isto ima utjecaj na mehanička svojstva kompletne konstrukcije koja se zavaruje.[16]

5.2.3. Toplinski input

Prilikom zavarivanja čelika Strenx® 1300 jedan od najvažnijih, ako ne i najvažniji parametar je toplinski input. Toplinski input je vrlo važna veličina za proučavanje toplinskih utjecaja na strukturalne promjene, deformacije, zaostala naprezanja koja izvorom topline unosimo po jedinici-mm duljine zavarenog spoja. Prema tome, na toplinski input se treba pripaziti. Toplinski input ovisi o primijenjenoj struji, naponu i brzini zavarivanja te je njihov međusobni odnos prikazan u sljedećem izrazu za izračun toplinskog inputa. [16]

$$Q = \frac{k \times U \times I \times 60}{v \times 1000}$$

Gdje je : Q = Toplinski input [kJ/mm]

U = Napon [V]

I = Jakost struje [A]

v = brzina zavarivanja [mm/min]

k = termički stupanj djelovanja

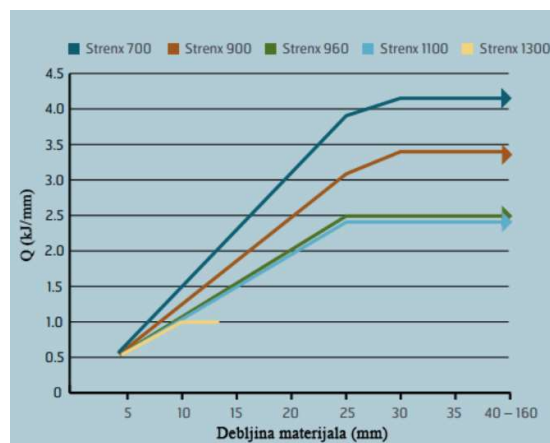
Prilikom zavarivanja dolazi do pada energije u luku. Termički stupanj djelovanja (k) nam govori koliko se zapravo topline prilikom zavarivanja prenosi na spoj. Iznos termičkog stupnja djelovanja ovisi o kojem načinu zavarivanja se radi. U tablici 2 napisani su iznosi približnih vrijednosti termičkog stupnja djelovanja za pojedini tip zavarivanja. [16]

Tablica 2 – Termički stupanj djelovanja za pojedine postupke zavarivanja [16]

Postupak zavarivanja	Termički stupanj djelovanja - k
REL	0.8
MAG, sve vrste	0.8
Zavarivanje pod troskom	1
TIG	0.6

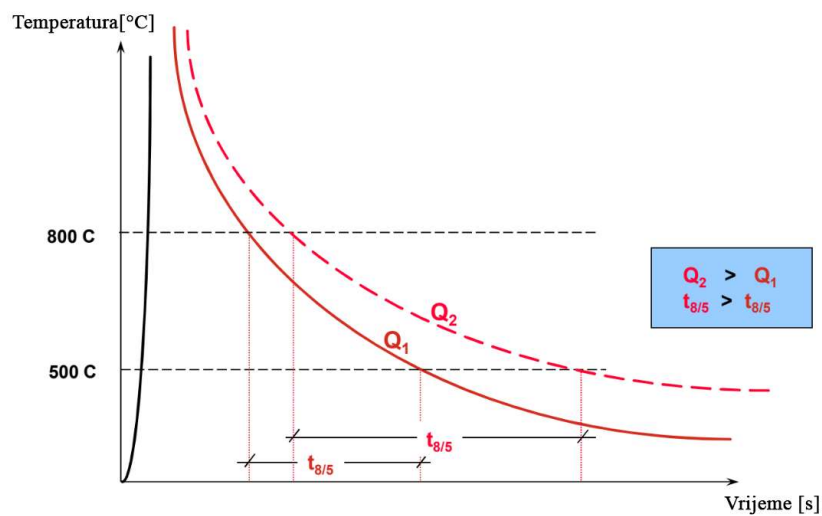
Ostali parametri (napon, jakost struje i brzina zavarivanja) ovise također o postupku zavarivanja koji se primjenjuje. Kao što se može vidjeti u izrazu međusobno ovise jedan o drugome. Ako se vrijednost napona i jačina struje povećava, raste toplinski input. Ako se brzina zavarivanja poveća toplinski input pada. Za primjer, želi se zavarivati materijal (ploču) iz čelika Strenx 1300 debljine 10 mm s istim takvim materijalom MIG/MAG postupkom. Napon zavarivanja kod MIG/MAG postupaka se, orijentacijski, kreće od 16V do 26V. Jakost struje zavarivanja se kreće, orijentacijski, od 80A do 180A te ovisi o promjeru žice. Brzina kod MIG/MAG postupaka kreće se ovisno o

primijenjenoj tehnici orijentacijski između 2 do 4 mm/s. Želi se zavarivati sučeljni V spoj koji je prethodno bio predgrijavan na temperaturu od 130 °C. Temperatura od 130 °C je srednja temperatura predgrijavanja tj. međuprolaza za čelik Strenx 1300. Za ovaj primjer koristiti će se srednje vrijednosti kretanja napona i jakosti struje koje iznose : $U = 21V$ i $I = 130A$. Preporučeni toplinski input za traženi spoj iznosi od minimalnih $0,54 \text{ kJ/mm}$ do maksimalnih $0,93 \text{ kJ/mm}$. Ako se žele izbjeći rizici od hladnih pukotina i rizici od gubljenja čvrstoće najbolje je da bi se toplinski input nalazio u središtu tih vrijednosti. Prema tome toplinski input bi trebao iznositi oko $0,73 \text{ kJ/mm}$. Da bi se dobio taj iznos uz napon od 21V i jakost struje od 130A brzina potrebna za zavarivanje iznosi 180 mm/min. 180 mm/min iznosi 3 mm/s što je poprilično velika brzina. Za usporedbu želi se zavariti isti tip pozicije i isti materijal, iste debljine samo REL postupkom. Napon koji će se koristiti je srednja vrijednost područja u kojem se napon kreće, a to je 22V. Jakost struje koja će se uzeti u ovome primjeru iznosi 210 A, što je srednja vrijednost koja se dobije za debljinu elektrode od 5 mm. Poželjno je da je toplinski input bude u sredini između minimalne vrijednosti od $0,52 \text{ kJ/mm}$ i maksimalne vrijednosti od $0,90 \text{ kJ/mm}$, a to je $0,71 \text{ kJ/mm}$. Ako se sve te vrijednosti uzmu u obzir, brzina zavarivanja iznosi 310 mm/min. 310 mm/min iznosi 5,2 mm/s što je velika brzina zavarivanja. Prema tome, poželjno je da se za zavarivanje čelika Strenx 1300 koriste automatizirani postupci zavarivanja jer nam omogućuju veću preciznost, ali isto tako mogu obaviti zavarivanje u traženom vremenu za optimalne rezultate zavarenog spoja. Na slici 21 je prikazan odnos toplinskog inputa i debljine materijala za različite vrste Strenx čelika baziran na najmanjoj temperaturi predgrijanja. Vidljivo je da čelik Strenx 1300 ima najmanju maksimalnu vrijednost toplinskog inputa u odnosu na ostale Strenx čelike. Vrijednosti na slici 21 bazirane su na tipičnim vrijednostima za žilavost u iznosu od 27 J na temperaturi od -40 °C.[7][16]



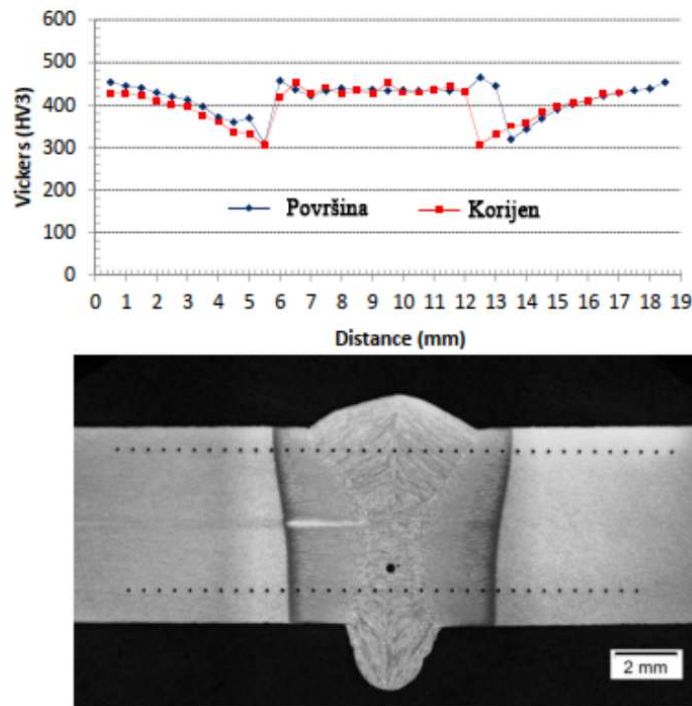
Slika 21- Preporučeni maksimalni toplinski input baziran na najnižoj korištenoj temperaturi predgrijanja [16]

Prilikom zavarivanja, kao što je već spomenuto potrebno je paziti da toplinski input ne bude previsok, no isto tako niti prenizak. Ako toplinski input kod zavarivanja čelika Strenx 1300 bude prenizak postoji veliki rizik od nastajanja hladnih pukotina. Smanjenje toplinskog inputa, no ne preveliko, daje nam bolju žilavost, povećanu čvrstoću, smanjenje deformacije, smanjenu zonu utjecaja topline i smanjena zaostala naprezanja. Ako toplinski input bude previsok, moguće je da će doći do smanjenja žilavosti ili čvrstoće u zoni utjecaja topline. Povišeni toplinski input, no ne previsok, nam daje povišenu produktivnost u svim konvencionalnim postupcima zavarivanja. Prema tome važno je napraviti i odmjeriti prema čemu će se težiti prilikom odabira toplinskog inputa. Također, toplinski input utječe na vrijeme $t_{8/5}$. Na slici 22 vidljivo je da će se za veći toplinski input vrijeme $t_{8/5}$ povećati pri jednakoj debljini materijala koji se zavaruje. [16]



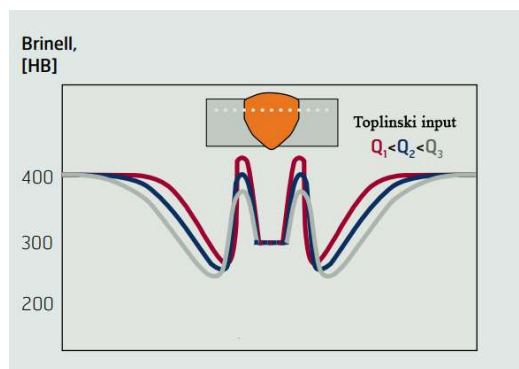
Slika 22 – Utjecaj veličine toplinskog inputa na vrijeme $t_{8/5}$ [16]

Toplinski input utječe velikim dijelom na raspodjelu tvrdoće u spoju. Na tvrdoću u spoju osim toplinskog inputa utječe kvaliteta samog čelika i debljina materijala koji se zavaruje. Tvrdoću u zavaru regulira njena čvrstoća. Što je viša čvrstoća u spoju to je veća tvrdoća. [16]



Slika 23 - Profil tvrdoće na zavaru prikazan u tvrdoći po Vickersu [16]

Na slici 23 prikazan je profil tvrdoće na čeliku Strenx 1300. Možemo vidjeti da pri ulasku u zonu utjecaja topline tvrdoća naglo pada. Širina područja smanjene tvrdoće smanjuje se, donekle, smanjenjem toplinskog inputa. Na slici 24 prikazan je utjecaj različitih toplinskih inputa na pad tvrdoće prilikom zavarivanja. Na tvrdoću zavarata također utječe i vrsta elektrode koja se koristi prilikom zavarivanja. Ova pojava smanjenja tvrdoće naziva se „jarak tvrdoće“. „Jarak tvrdoće“ nemoguće je izbjeći, no kao što je navedeno moguće je smanjiti njegovu širinu i dubinu. Zavarivanje poboljšanih čelika (u ovu skupinu čelika spada Strenx 1300) osjetljiva je operacija, jer je „jarak tvrdoće“ jako karakteristična pojava kod njih.[16]



Slika 24 – Utjecaj različitih toplinskih inputa na tvrdoću zavara [16]

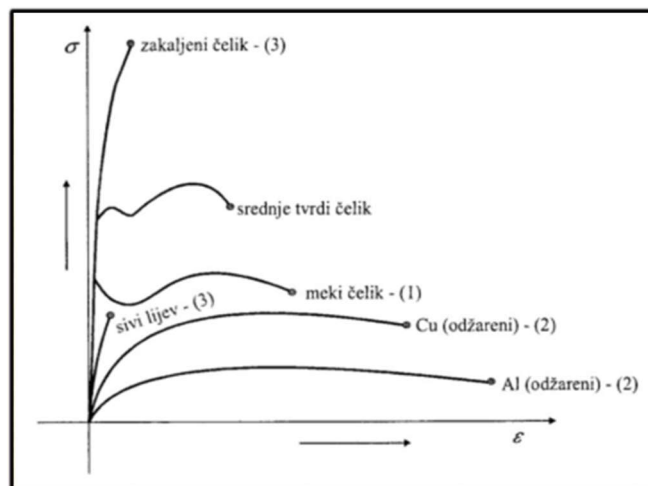
Na tvrdoću zavara također utječe kemijski sastav čelika. Kao što je opisano na početku poglavlja 5, svaki legirni element ima utjecaj. Generalno, tvrdoća zavara, tj. područje smanjenja tvrdoće postaje manje kako se ekvivalent ugljika povećava. Također na mehanička svojstva može utjecati i način zavarivanja. Stvaranje zavarenog spoja može biti u jednom prolazu ili u više prolaza. Općenito, kod zavarivanja u više prolaza, zona utjecaja topline se podvrgava različitim vrstama toplinske obrade, budući da su prolazi jedan na drugome. Ako se ne pripazi da prethodni prolaz bude dobro ohlađen, moguće je da će doći do pogoršanja mehaničkih svojstava zavara i isti taj zavareni spoj neće moći podnositi predviđena opterećenja. [16]

5.2.4. Deformacije i naprezanja prilikom zavarivanja

Prilikom zavarivanja bilo koje vrste čelika moguće je da će doći do naprezanja i deformacija. Deformacijom se smatra bilo kakva promjena oblika pozicije uslijed djelovanja unutarnjih ili vanjskih sila. Deformacije mogu biti trajne ili elastične. Prilikom unosa topline materijal se zagrijava te se nakon toga mora ohladiti. Prilikom hlađenja u materijalu nastaju zaostala naprezanja. Zaostala naprezanja nastaju jer se dio materijal koji nije zagrijavao odupire rastezanju i stezanju dijela koji je bio lokalno zagrijavao. Ako ta naprezanja premaše vrijednost granice razvlačenja, u bilo kojem dijelu pozicije, dolazi do pojave trajnih deformacija. Ako ne dođe do trajnih deformacija u konstrukciji ostaju te iste zaostale napetosti. Kod zavarivanja osim zaostalih naprezanja uzrokovanih unosom topline, zaostala naprezanja uzorkuju i strukturalne promjene. Zaostala naprezanja su zapravo unutarnja naprezanja koja su nastala prisilno i u ravnoteži su sama sa sobom. Zaostala naprezanja sastoje se od toplinskih naprezanja i strukturnih naprezanja. Toplinska nastaju jer se u području zavarenog spoja materijal ne zagrijava ravnomjerno prema tome se i ne hladi ravnomjerno. Prema tome u zoni spoja nastaju različita onemogućena rastezanja i stezanja. Posljedica tih stezanja i rastezanja su toplinska naprezanja. Strukturna naprezanja nastaju jer se proces hlađenja odvija različitim tokom. Zbog toga nastaju različite promjene strukture. Te promjene strukture uzrokuju povećanje volumena te to povećanje volumena uzrokuje strukturna naprezanja. Mehanička i fizikalna svojstva materijala imaju jako veliki utjecaj na zaostala naprezanja i deformacije. Najvažnija svojstva su modul elastičnosti, granica razvlačenja, koeficijent linearnog rastezanja, toplinska vodljivost i specifična toplina. [7]

5.2.4.1. Modul elastičnosti

Modul elastičnosti je mjera za krutost materijala. Najveći otpor deformacijama imaju materijali sa visokim modulom elastičnosti. Sam modul elastičnosti ovisi o temperaturi i on s porastom temperature pada. Oznaka modula elastičnosti je E te ga se još naziva Youngov modul elastičnosti. Čelik Strenx 1300 ima jednak modul elastičnosti kao i svi drugi čelici te se taj iznos kreće u granica od $E = 210\text{-}220$ GPa. Na slici 25. vidljivo je da za bilo koji čelik početna, tj. započeta, naprežanja su jednaka. [7]



Slika 25 - $\sigma - \epsilon$ dijagram u kojemu su prikazani različiti metalni materijali [17]

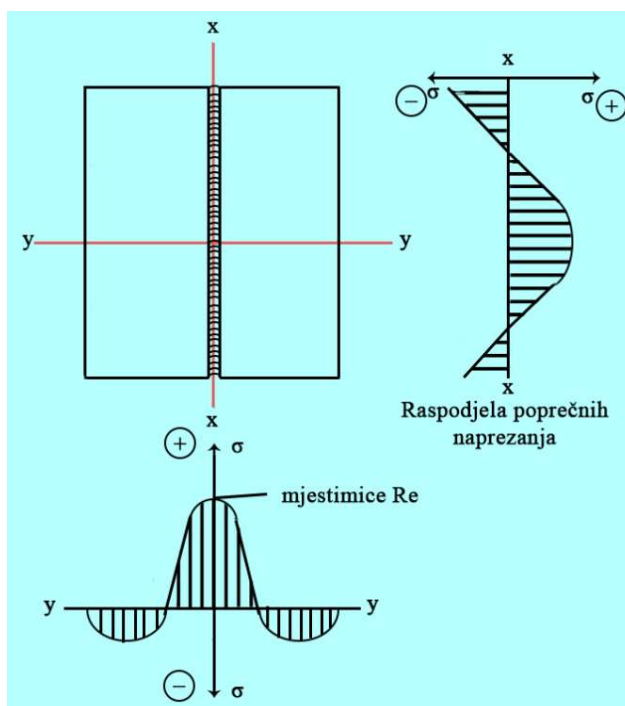
5.2.4.2. Granica razvlačenja

Granica razvlačenja je ono naprežanje, prilikom vlačnog opterećenja, kod kojeg dolazi do velikog istezanja materijala bez povećanja sile. Da bi se zavareni spoj mogao stegnuti, prilikom hlađenja, zaostala naprežanja moraju doseći granicu razvlačenja materijala. Materijali koji imaju veliku granicu razvlačenja imaju povećan rizik od nastanka pukotina jer što je granica razvlačenja veća to su veća i zaostala naprežanja. Čelik Strenx 1300 ima dogovorenu granicu razvlačenja $R_{p0.2}$ u iznosu od 1300 MPa. Ta granica razvlačenja je vrlo visoka te se prilikom zavarivanja ove vrste čelika posebno mora pripaziti da se zaostala naprežanja smanje na minimum. Također ako se zavaruje materijal sa visokom granicom razvlačenja preporučuje se da se na mjestu zavara izbjegavaju udarna opterećenja, deformiranje i vibracije nakon izvršenja zavara.[7]

5.2.4.3. Koeficijent linearnog rastezanja

Koeficijent linearnog rastezanja je mjera koja nam govori koliko se zagrijani materijal rastegnuo u uzdužnom smjeru. Oznaka ovog parametra je α_T i mjeri se u $\frac{mm}{m \times K}$. Materijali sa visokim α_T se više rastežu i stežu. Imaju veliko stezanje nakon zavarivanja i prema tome imaju veći rizik nastanka velikih deformacija. Kako se materijali prilikom zagrijavanja rastežu u tri smjera, postoji potreba za određivanjem volumnog rastezanja. Ako se uspoređi dio zavara sa nekim kubičnim komadom metala, može se zaključiti da se zavar rasteže i steže u svim smjerovima, tj. i u smjeru debljine.[7]

Iz svega navedenog može se zaključiti da se prilikom zavarivanja zavareni spoj steže i želi postati manji. Prilikom tog stezanja, zbog mjestimice onemogućenog stezanja, zavar se prvo plastično, pa nakon smanjenja temperature elastično deformira. Zbog elastične deformacije zavar je pod zaostalim vlačnim naprežanjem. Prema tome, može se zaključiti, da su mjesta koja su zadnje ohlađena pod vlačnim zaostalim naprežanjem, dok su u okolini zavara tlačna naprežanja. Vlačna naprežanja, u uzdužnom smjeru, mogu ponekad doseći vrijednost R_e . Na slici 26 prikazana je raspodjela naprežanja u jednostranom zavarenom sučeljnem spoju. Moguće je vidjeti da su mjesta koja su zadnja ohlađena pod tlakom, dok su rubovi koji su se prvi ohladili pod tlačnim naprežanjem. [7]



Slika 26 – Raspodjela naprežanja u jednostavno zavarenom sučeljnem spoju [7]

5.3. Greške u zavarenim spojevima

Kao i kod svakog metala koji se zavaruje, tako i kod visokočvrstog čelika Strenx 1300 moguća je pojava grešaka u zavarenom spoju. Greške u zavarenim spojevima mogu biti pukotine, poroznosti, nemetalni i metalni uključci, neprovaren korijen, greške vezivanja, zajede, preveliko nadvišenje zavara, prokapljine, kutne deformacije itd. Najopasnije među navedenim greškama u izradi zavarenih konstrukcija su pukotine. Pukotine mogu biti hladne, tople/vruće, uslijed naknadne toplinske obrade, uslijed slojastog ili lamelarnog odvajanja/trganja.[7]

5.3.1. Hladne pukotine

Hladne pukotine su jedne od najopasnijih grešaka kod zavarivanja. Nastaju pri hlađenju zavarenih spoja na temperaturi ispod 200 °C. Mogu nastati nekoliko dana nakon zavarivanja pa su zbog toga dobile još jedan naziv, a to je „zakašnjele“ pukotine. Na slici 27. vidljiva je pukotina nastala u zoni utjecaja topline uz grubu strukturu zrna. [7]



Slika 27 – Pukotina nastala u zoni utjecaja topline uz grubu strukturu zrna [18]

Tri su osnovna uzroka nastanka hladnih pukotina. Prvi od uzroka je sklonost materijala prema zakaljivanju. Sljedeći uzrok je postojanje napetosti. Treći uzrok je količina difuzijskog vodika. Za nastanak hladnih pukotina nužno je imati sva tri čimbenika. Ako se jedan od ta tri čimbenika ukloni, hladne pukotine neće nastati. Ponekad vodik, koji je jedan od uzročnika hladnih pukotina, može ostati zarobljen u zavarenom spoju. Ako taj vodik koji je zarobljen ne izazove pukotine na površini zavarenog spoja mogu se pojaviti i uočiti tzv. „riblje oči“ i „pahuljice“. Na slici 28 prikazane su „riblje oči“ na zavaru.[7]

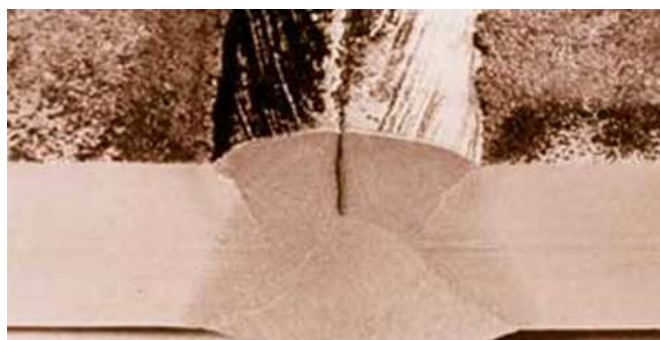


Slika 28 – „Riblje oči“ u zavaru [19]

Hladne pukotine su najčešća vrsta pukotina kojima je sklon čelik Strenx 1300. Hladne pukotine mogu se razviti u različitim vrstama čelika, no ističu se baš kod visokočvrstih čelika kao što je i čelik Strenx 1300. Postupak predgrijavanja preporučuje se i neophodan je da se u nekim situacijama izluči vodik iz spoja te da se samim time smanji rizik hladnih (vodikovih) pukotina.

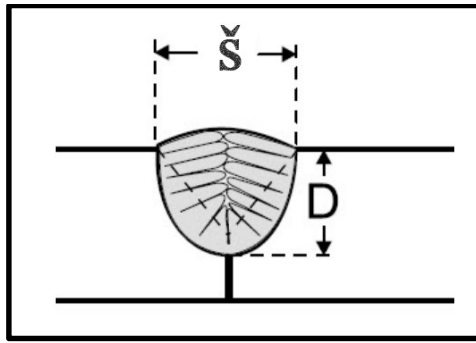
5.3.2. Tople pukotine

Tople pukotine nastaju prilikom procesa kristalizacije nakon zavarivanja na relativno visokim temperaturama. Postoje dva tipa toplih pukotina a to su kristalizacijske i podsolidusne ili likvacijske. Kristalizacijske nastaju pri kristalizaciji u zoni taljenja, dok podsolidusne nastaju u zoni utjecaja topline, a mogu se proširiti u pravcu zone taljenja ili osnovnog materijala. Tople pukotine uzrokuju niskotaljive faze u strukturi osnovnog materijala i naprezanja uslijed hlađenja materijala. Ti elementi, koji se ne rastale, mogu ostati zaglavljani u sredini zavarenog spoja kad rastaljeni dio zavara ne ostane rastaljen dugo, nego se naglo ohladi. Kad se to dogodi dobi se pukotina po sredini zavara. Jedna takva pukotina prikazana je na slici 29. [7]



Slika 29 – Pukotina nastala po sredini zavara [20]

Rastaljeni dio zavara očvršćuje se izvana prema unutra, točnije od rubnih dijelova prema sredini zavara. Ako je zavar izvršen tako da je predubok u odnosu na širinu, prilikom hlađenja elementi koji imaju nisko talište nalaziti će se u sredini zavara, bez obzira je li količina istih unutar specifikacija osnovnog materijala. Na slici 30 vidljiva je kristalizacija zavara koja ide sa rubnih strana prema sredini. [20]

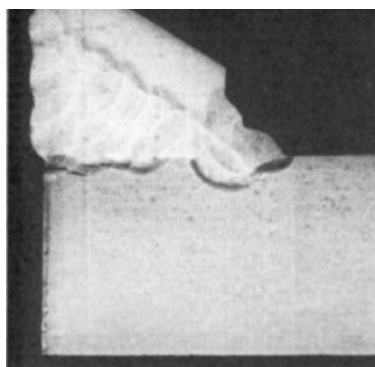


Slika 30 – Princip kristalizacije zavara [20]

Da bi se izbjegle tople pukotine potrebno je imati dobar omjer između dubine i širine prilikom zavarivanja. Idealan omjer je 1:1 ili 1.4:1. Bazni materijali se moraju birati pažljivo te se također pažljivo moraju birati i postupci zavarivanja. [20]

5.3.3. Lamelarno odvajanje

Lamelarno odvajanje je jedan tip pukotina koji nastaje u zoni utjecaja topline i u većini slučajeva se širi na osnovni materijal. Nastaju zbog nehomogenosti u osnovnom materijalu i naprezanja koja nastaju zbog unošenja topline u procesu zavarivanja. Lamelarno odvajanje može nastati kod tanjih i debljih materijala (limova) zbog njihove strukturalne nehomogenosti. Čelik Strenx 1300 ima povećanu otpornost prema lamelarnom odvajanju. Razlog tome je to što čelik Strenx 1300 ima vrlo nisku razinu loših elemenata, točnije, ima nisku razinu onečišćenja elementima kao što su sumpor i fosfor. Na slici 31 vidimo lamelarno odvajanje na kutnom spoju. [7]



Slika 31 – Lamelarno odvajanje kod zavara [21]

5.3.4. Pukotine zbog naknadnog zagrijavanja ili naknadne toplinske obrade

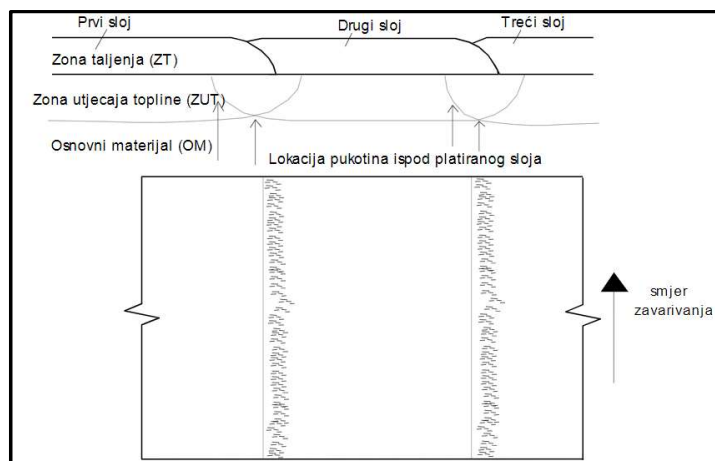
Ovaj tip pukotina nastaje, najčešće, u tzv. niskotemperaturnom području zbog prevelike brzine zagrijavanja. Ovaj tip pukotina dijeli se na niskotemperaturne pukotine, pukotine ispod platiranog sloja i pukotine koje nastaju na temperaturi toplinske obrade.[7]

5.3.4.1. Niskotemperaturne pukotine

Niskotemperaturne pukotine nastaju do temperature od 300°C. Ovo je najčešći tip pukotina. Uzrok nastanka ove vrste pukotina je preveliki gradijent temperature, tj. prevelika brzina zagrijavanja do temperature od 300°C. [7]

5.3.4.2. Pukotine ispod platiranog sloja

Ova vrsta pukotina je otkrivena slučajno. Otkrivena je kod čelika koji su platirani navarivanjem EP postupkom. Nastaju jer se drugim slojem postiže negativni efekt pregrijavanja u zoni utjecaja prvog navarenog sloja. Taj efekt se naziva efekt dvostrukog toplinskog ciklusa. Na slici 32 prikazana je skica pukotina ispod platiranog sloja. [7]



Slika 32 – Skica pukotina ispod platiranog sloja [7]

5.3.4.3. Pukotine koje nastaju na temperaturi toplinske obrade

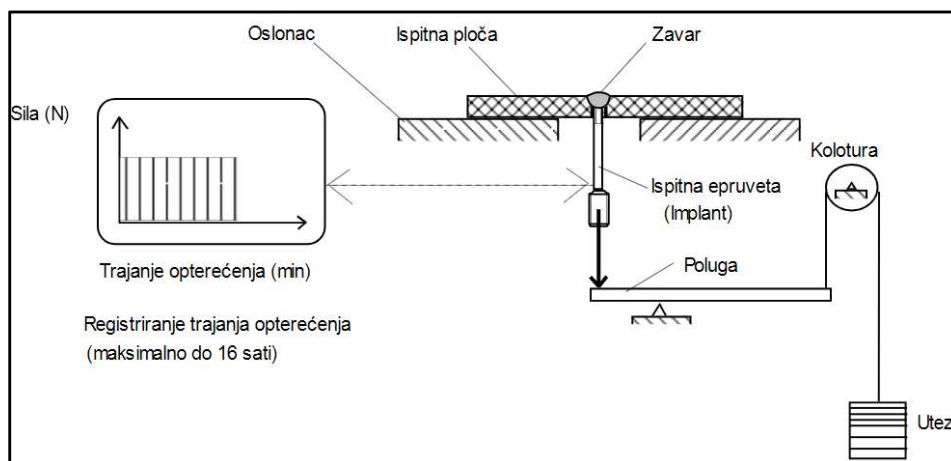
Ovaj tip pukotina naziva se još precipitacijski tip pukotina. Nastaju jer za vrijeme toplinskog ciklusa zagrijavanja, kod čelika koji su povećali čvrstoću dodavanjem različitih tipova karbida (precipitata), dolazi do rastvaranja precipitata i smanjenja mehaničkih svojstava materijala.

5.4. Postupci ispitivanja mogućnosti nastanka pukotina

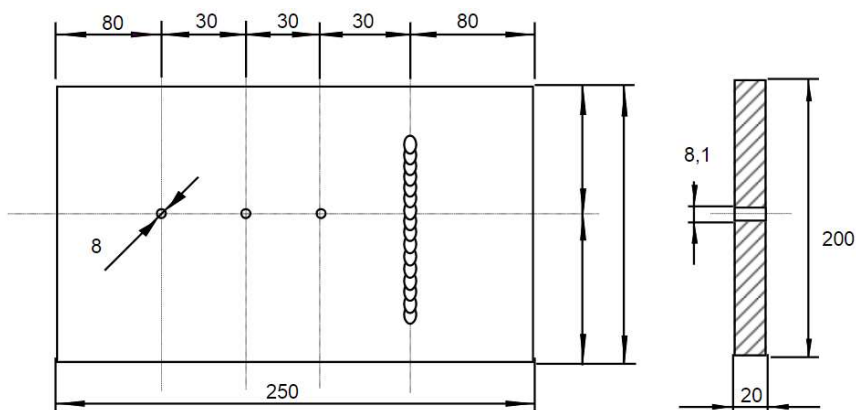
Za najopasnije greške u zavarima postoje metode ispitivanja mogućnosti nastanka istih. Za svaku vrstu pukotina postoji više metoda ispitivanja. Za hladne pukotine najpoznatije probe zavarljivosti za procjenu sklonosti materijala prema hladnim pukotinama su Implant metoda, Tekken metoda i CTS metoda. Za ispitivanje na tople pukotine poznatije metode koje se koriste su Fisco metoda, Varstrein i Transvarestrain metoda. Za ispitivanje na lamelarno odvajanje koriste se Window metoda, Det Norske Veritas metoda i Carnfieldov test. Dok se za ispitivanje sklonosti pukotinama zbog naknadnog zagrijavanja koristi BWRA metoda. Također, za ispitivanje mogućnosti nastanka pukotina, koriste se i eksperimentalno dobivene formule za svaku vrstu pukotina. Za svaku od vrste pukotina opisati će se po jedna metoda ispitivanja mogućnosti nastanka pukotina.

5.4.1. Implant metoda (hladne pukotine)

Ova metoda daje kvantitativne pokazatelje, tzv. kritična implantacijska naprezanja. Postupak se sastoji od zavarivanja ispitne epruvete u spoj sa ispitnom pločom, opterećenja istog spoja sa naprezanjem i određivanja kritičkog implantacijskog naprezanja. Na slici 33 vidi se shematski prikaz provođenja Implant metode ispitivanja na hladne pukotine. Na slici 34 vidi se izgled ispitne ploče za ispitivanje po Implant metodi.[7]

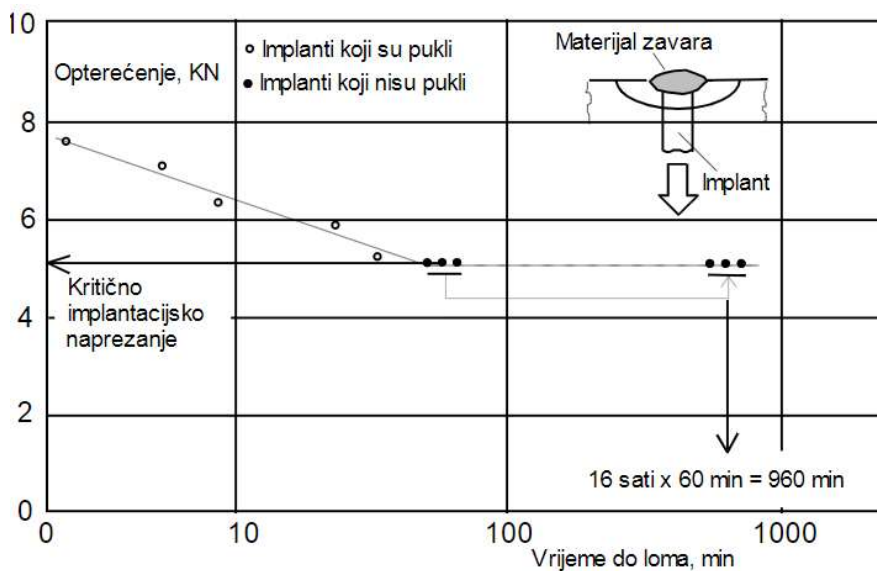


Slika 33 – Shematski prikaz provođenja implant metode [7]



Slika 34 – Izgled ispitne ploče za Implant metodu [7]

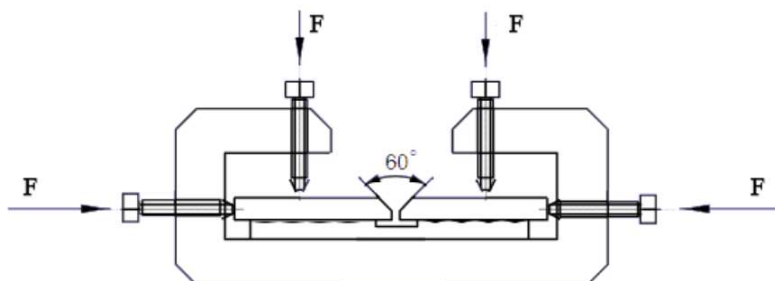
Nakon što se spajanje epruvete izvrši, dolazi do opterećivanja ispitnog spoja. Kad se opterećenje podijeli s površinom poprečnog presjeka epruvete (implanta) dobivaju se vrijednost implantacijskog naprezanja. Kad dođe do loma epruvete pod nekim opterećenjem, to opterećenje se naziva kritično implantacijsko naprezanje. Kritično implantacijsko naprezanje bi trebalo biti što veće jer ako je ono veće znači da je zavarljivost materijala bolja. Kad epruveta pukne u kraćem vremenu, tj. kad ranije dolazi do loma epruvete, implantacijsko naprezanje je manje. To je nepovoljno jer samim tim što je implantacijsko naprezanje manje znači da je i zavarljivost materijala manja. Do ranijeg puknuća dolazi kako se povećava sadržaj difuzijskog vodika, razina zaostalih naprezanja i zakaljivost materijala. Na slici 35 nalazi se dijagram opterećenja epruvete tijekom vremena pa sve do loma. [7]



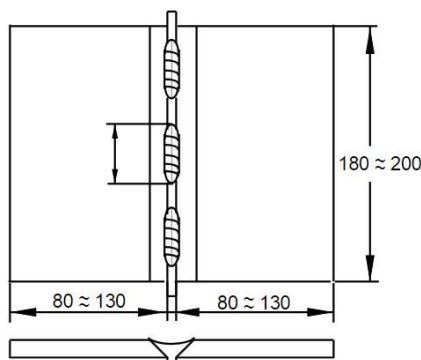
Slika 35 – Dijagram opterećenja kod Implant metode [7]

5.4.2. Fisco metoda (tople pukotine)

Fisco metoda ispitivanja koristi se za ispitivanje sklonosti toplim pukotinama. Ova metoda ispitivanja sastoji se od uređaja koji je prikazan na slici 36 i ispitne ploče prikazane na slici 37.



Slika 36 – Izgleda uređaja za Fisco metodu ispitivanja [7]

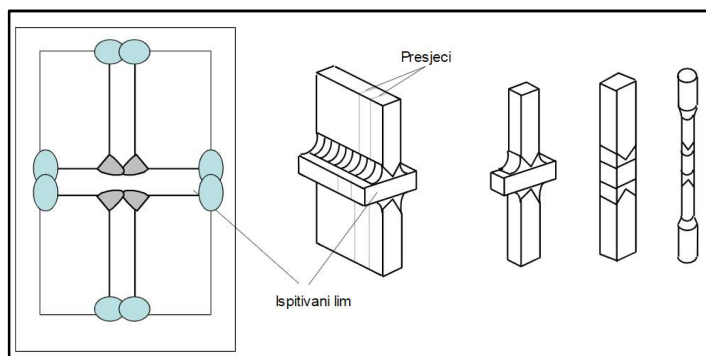


Slika 37 – Ispitna ploča sa izvršenim zavarima [7]

Postupak se provodi tako da se materijal koji se zavaruje fiksira u uređaju na slici 36 sa potrebnim silama koje mu onemogućuju naprezanje prilikom zavarivanja. Nakon što je ploča fiksirana zavaruje se sa tri zavara 50 mm duljine. Zavari se međusobno nalaze, otprilike, na udaljenosti od 10 mm, te se zavaruje u jednom prolazu. Materijal se nakon zavarivanja drži fiksiran u uređaju sve dok se ne ohladi. Na zavaru moguće je uočiti nastale pukotine. Kriterij ispitivanog materijala na vruće pukotine moguće je odrediti tako da se u omjer stavi ukupna duljina nastalih toplih pukotina i duljina cijelog zavara. Ovaj omjer izražava se kao „F“. Ako je vrijednost dobivenog omjera „F“ visoka, visoka je i vjerojatnost nastanka toplih pukotina. [22]

5.4.3. Det Norske Veritas metoda (lamelarno odvajanje)

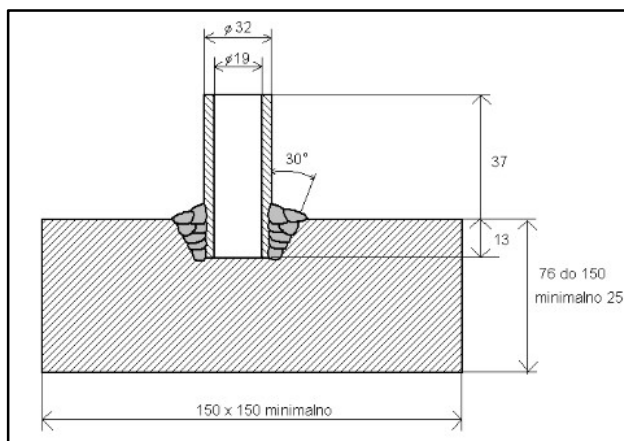
Ova metoda služi za ispitivanje zavara na lamelarno odvajanje. Kod ove se metode za veće debljine limova izrađuju epruvete za vlačno kidanje iz čistog osnovnog materijala. Za manje debljine limova, zavaruju se probne ploče, elektrolučnim ili elektrootpornim postupkom, nakon čega se izrađuju epruvete za vlačno kidanje. Na slici 38 prikazan je proces izrade epruvete prema Det Norske Veritas. [7]



Slika 38 – Izrada epruvete prema Det Norske Veritas [7]

5.4.4. BWRA metoda (pukotine zbog naknadnog zagrijavanja)

Metoda BWRA služi za ispitivanje sklonosti zavarenog spoja pukotinama zbog naknadnog zagrijavanja. Postupak se provodi tako da se u kružnoj rupi provodi zavarivanje cijevi. Dimenzije i dubina cijevi prikazani su na slici 39. Svakim se zavarivanjem naknadno zagrijava prethodni zavar. Nakon zavarivanja provodi se toplinska obrada na temperaturi 600-690 °C. Prilikom toplinske obrade koriste se različite brzine zagrijavanja i hlađenja ispitnog spoja. Nakon toplinske obrade uzorak se na odgovarajući način reže te se metalografski ispituje homogenost zavarenog spoja. Ova metoda je pogodna za CrMo i CrMoV čelike. [7]



Slika 39 – Shema zavarivanja cijevi kod BWRA metode [7]

5.4.5. Procjena sklonosti pojedinim pukotinama uz pomoć eksperimentalno dobivene formule

Ova metoda procjene je vrlo korisna jer ne zahtjeva nikakve posebne strojeve ili metode. Za određivanje sklonosti pojedinim pukotinama koriste se samo formule. One su dobivene različitim eksperimentima te za izračunavanje je potreban kemijski sastav te debljina osnovnog materijala. Prema tome, moguće je izračunati sklonost čelika Strenx 1300 prema vrsti pukotina. Budući da su kod kemijskog sastava navedene maksimalne moguće vrijednosti kod ove vrste čelika, izračun neće dati točne vrijednosti. No ako se dobije točan kemijski sastav, moguće je izračunati sklonost prema sljedećim formulama. Budući da čelik Strenx 1300 možemo svrstati u skupinu sitnozrnatih čelika, točnije sitnozrnatih poboljšanih čelika, orijentacijska formula za procjenu sklonosti hladnih pukotina je:[7]

$$P_W = P_{cm} + \frac{\delta}{600} + \frac{H}{60}$$

$$P_{cm} = C + \frac{Si}{30} + \frac{Mn + Cu + Cr}{20} + \frac{Mo + V}{15} + \frac{Ni}{60} + 5 \times B$$

Ako vrijednost parametra P_W bude veća od 0.24, čelik se smatra sklonijim prema nastanku hladnih pukotina. Orijentacijska izraz za procjenu sklonosti toplim pukotinama je sljedeći :[7]

$$H.C.S. = \frac{C \times \left(S + P + \frac{Si}{25} + \frac{Ni}{100} \right) \times 10^3}{3 \times Mn + Cr + Mo + V}$$

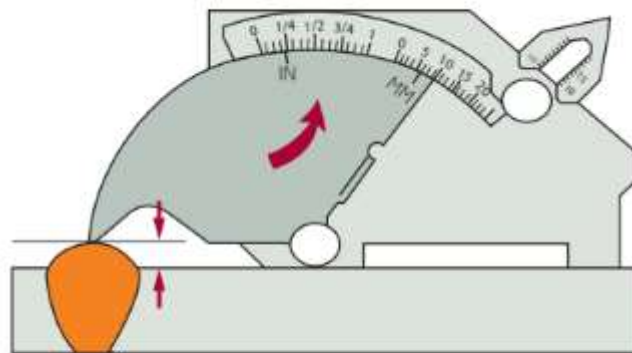
Ako vrijednost H.C.S. bude manji od 2, zavareni spoj je otporan na tople pukotine. Orijentacijska formula za procjenu sklonosti lamelarnom odvajanju je sljedeća:[7]

$$P_L = P_{cm} + \frac{H}{60} + 6 \times S$$

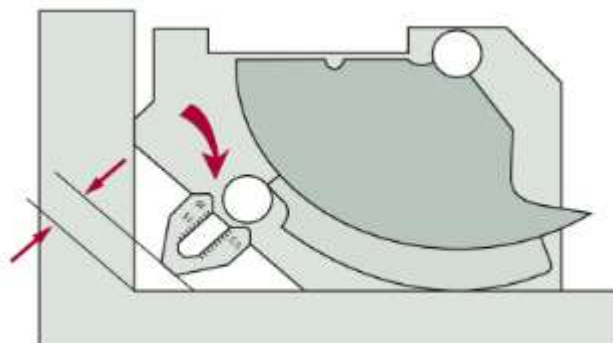
Ako je dobiveni iznos P_L manji od 0.4 , smatra se da čelik ne pokazuje sklonost lamelarnom odvajanju. [7]

5.5. Kontrola kvalitete zavarenog spoja

Kontrola zavara potrebna je nakon svakog provedenog zavarivanja, kao kod svih ostalih vrsta čelika tako i kod čelika Strenx 1300. Kontrola kvalitete zavarenog spoja može se provoditi na dva načina. Kontrolom kvalitete zavarenog spoja metodama sa razaranjem i metodama bez razaranja. Neke od metoda su vlačno kidanje epruvete, mjerenje tvrdoće, ispitivanje udarne žilavosti, tlačne probe razaranjem, različita korozijska ispitivanja i slično. Prije bilo koje druge metode kontrole zavara, bilo metodama sa razaranjem ili metodama bez razaranja, primjenjuje se vizualna kontrola zavara. Za pomoć kod vizualne kontrole koriste se povećala, osvjetljenje, kamere i slično. Nakon vizualne kontrole na red dolazi dimenzijska kontrola uz pomoć naprava za mjerenje debljine zavara. Neke od najviše korištenih metoda kontrole kvalitete zavarenog spoja su kontrola penetrantima, magnetska metoda kontrole kvalitete, ultrazvučna metoda, kontrola kvalitete metodama prozračivanja (x-zrake i γ zrake). Na slikama 40 i 41 prikazane su neke od metoda kontrole zavara dimenzijskom kontrolom. [7]



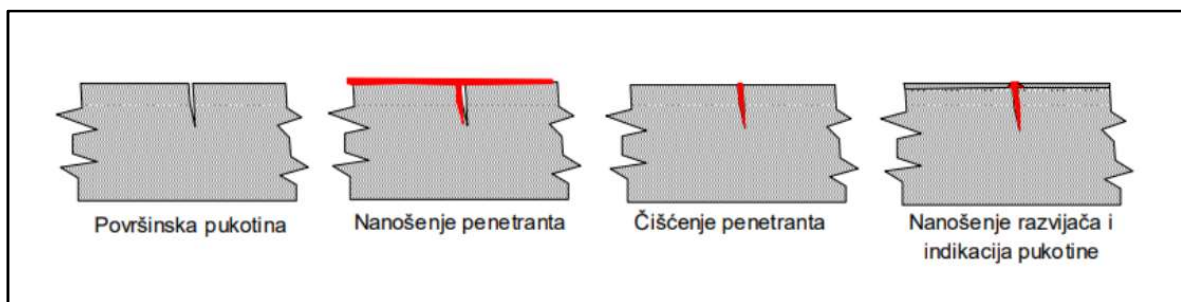
Slika 40 – Mjerenje nadvišenja sljemena šava [16]



Slika 41 – Mjerenje nominalne dubine penetracije zavara [16]

5.5.1. Kontrola penetrantima

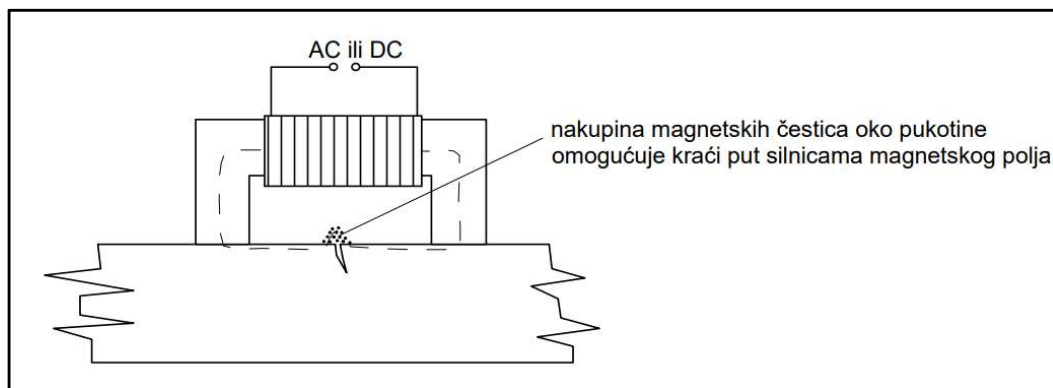
Penetrantska metoda kontrola kvalitete zavarenog spoja provodi se na sljedeći način. Na prethodnu očišćenu površinu nanosi se penetrant. Nakon prodiranja penetranta u eventualnu pukotinu, penetrant se odstranjuje na odgovarajući način (suhom krpom ili vodom). Vrijeme prodiranja penetranta ovisi o vrsti samog penetranta i o dimenzijama pukotine. U prosjeku za vrijeme prodiranja se uzima od 10 do 15 minuta. Nakon što se penetrant odstranio s materijala, potrebno je pričekati da se površina materijala posuši. Nakon sušenja nanosi se razvijlač koji je obično bijele boje. Uloga razvijlača je izvlačenje penetranta iz pukotine. Pošto je površina lima bijele boje, linija crvene boje od penetranta je lako vidljiva. Ovom metodom je moguća detekcija pukotine no ne i dimenzija i ostalih karakteristika pukotine. Na slici 42 shematski je prikazan postupak kontrole penetrantima. [7]



Slika 42 – Shematski prikaz postupka kontrole zavara penetrantima [7]

5.5.2. Magnetska metoda kontrole kvalitete zavara

Ova metoda kontrole kvalitete zavara koristi se za otkrivanje površinskih i podpovršinskih grešaka kod feromagnetičnih materijala. Ova metoda se zasniva na principu magnetske indukcije. Da bi se pukotina otkrila, potrebno je da je smjer silnica magnetskog polja bude što više okomit na samu pukotinu. Oko vodiča kroz koji prolazi električna struja formira se magnetsko polje. Silnice magnetskog polja prolaze, po pravilu desne ruke, i kroz feromagnetični materijal koji se ispituje koji je u kontaktu s magnetskim elektrodama ili jarmom. Ako se na površinu ispitivanog materijala prosu magnetske čestice, ako postoji pukotina okomita na smjer magnetskih silnica, sitne magnetske čestice će se okupiti oko pukotine, te će ta pukotina biti otkrivena. Na slici 43 shematski je prikazan primjer takvog nakupljanja magnetskih čestica oko pukotine, a na slici 44 prikazana je primjena metode u praksi. [7]



Slika 43 – Shematski prikaz nakupljanja magnetskih čestica oko pukotine [7]

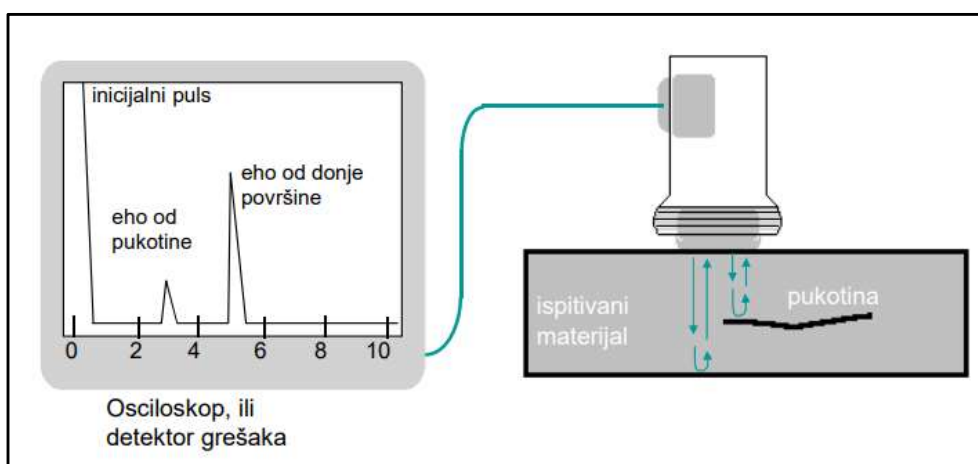


Slika 44 – Ispitivanje kvalitete zavara magnetskom metodom [16]

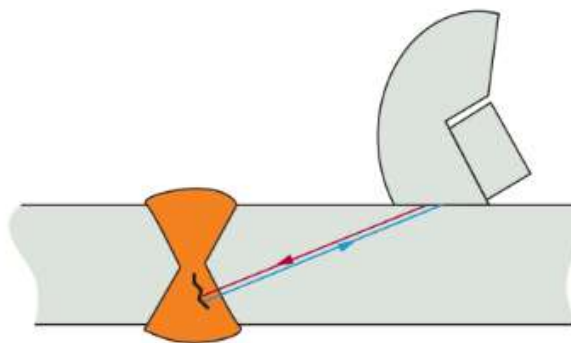
Ova metoda je brza i jeftina, no ograničena je spram feromagnetičnih materijala i nije moguće detektirati greške duboko ispod površine kao i dubinu samih pukotina. [7]

5.5.3. Ultrazvučna metoda kontrole kvalitete zavara

Ova metoda kontrole kvalitete zavara zasniva se na svojstvu ultrazvuka da se širi kroz homogene materijale i da se odbija na granici materijala različitih otpornosti, odnosno da se odbija od nehomogenosti u materijalu (od grešaka). Od izvora, valovi se ultrazvučno šire kroz materijal koji se kontrolira. Ako u materijalu ima grešaka, iza njih će ultrazvučni valovi oslabiti ili se neće pojaviti. Osim metode transmisije (davač signala s jedne, a detektor s druge), moguće je koristiti metodu refleksije, rezonancije, difrakcijom i mjerenjem prigušenja. Na slici 45 prikazana je shema detekcije pukotine refleksijom, a na slici 46 skica detektiranja pukotine. [7]



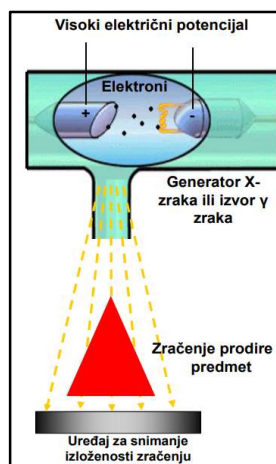
Slika 45 – Shema ultrazvučne metode detektiranja pukotina refleksijom [7]



Princip ove metode je sljedeći. Davač signala i mjerac signala nalaze se s iste (jedne) strane. U ispitivan materijal se šalje ultrazvučni signal te ako se poslani signal odbije u manjem intenzitetu u odnosu na odbijen signal od donje površine, tu se nalazi pukotina. Jačinu samog odbijanja moguće je pratiti na osciloskopu ili na detektoru grešaka. Iako je ultrazvučna metoda prikladna za otkrivanje ravninskih ili planarnih grešaka, moguće je detektirati i druge greške, kao što su uključci troske, plinske mjehuriće i slično.[7]

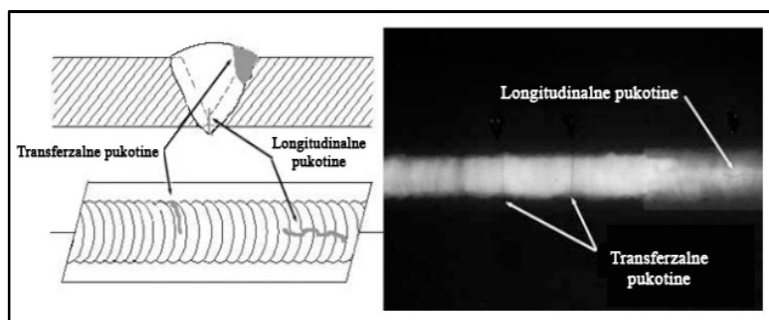
5.5.4. Kontrola kvalitete zavarenog spoja metodama prozračivanja

Kod ove metode koriste se dvije vrste zraka. To su X-zrake ili Rendgenske i γ -zrake. X-zrake nastaju pri naglom kočenju ubrzanog snopa elektrona na metalnoj ploči, dok γ -zrake nastaju prilikom spontanog raspada nestabilnih atomskih jezgri. Oba zračenja su elektromagnetska zračenja.



Slika 47 – Shematski prikaz postupka kontrole prozračivanjem [7]

Na slici 47 prikazan je shematski prikaz postupka kontrole prozračivanjem. Slika prikazuje stvaranje x-zraka ili γ -zrake koje se nakon toga usmjeravaju prema predmetu koji želimo promatrati (u našem slučaju zavar). Ovisno o načinu registracije promjene intenziteta zračenja govori se o ionizacijskoj, radioskopskoj i o radiografskoj kontroli. Kod ionizacijske kontrole informacije o greški dobivaju se u obliku elektroničkih signala. Radioskopska kontrola nam daje informacije monitorima televizijskih sistema, dok radiografska kontrola nam daje informacije na rendgenskom filmu. Tumačenje rezultata uvelike ovisi o kvaliteti snimke. Kod radiografske kontrole koriste se različiti oblici indikatora kvalitete snimke tzv. penetrametri. Najčešće su to žice standardiziranih različitih promjera ili provrti standardiziranih različitih dimenzija. Kvaliteta snimke iskazuje se preko promjera žice koja se vidi na radiogramu. Na slici 48. prikazan je primjer radiografa koji prikazuje pukotine u zavaru. [7]



Slika 48 – Radiograf pukotina u zavaru [23]

6. Zaključak

Čelik se, kao konstrukcijski materijal, koristi već dugi niz godina. Ljudska težnja za napredovanjem i unapređivanjem omogućila je da se iz jednostavne legure željeza i ugljika stvore različite vrste čelika sa različitim svojstvima. Ta ista želja za unapređenjem stvorila je visokočvrste čelike. Visokočvrsti čelici razvili su se iz čelika koji su smireni aluminijem i silicijem. Dok danas visokočvrsti čelici imaju osim aluminija i silicija mnoštvo drugih legiranih elemenata. Unapređenjem pri razvoju čelika razvio se i čelik Strenx 1300. Čelik S1300QL (Strenx 1300) spada u skupinu HSLA čelika, podgrupa za poboljšavanje. Sa svojom granicom razvlačenja od 1300 N/mm^2 , jedan je od najboljih izbora kod izrade nosivih konstrukcija. Sama želja za boljim svojstvima materijala dovela je do toga da su mase konstrukcija danas po nekoliko puta manje naspram onih od prije nekoliko desetaka godina. Prilikom izrade konstrukcija potrebno je tu istu konstrukciju međusobno povezati. Postoje različite tehnike spajanja materijala koje bi se mogle koristiti umjesto zavarivanja. Zavarivanje se, kao tehnika spajanja, koristi kada se niti jedna druga tehnika spajanja ne može koristiti. Prema tome, jedna je od najkompliciranijih tehnika spajanja te se prilikom zavarivanja mora paziti na puno parametara. Čelik Strenx 1300 moguće je zavarivati. Prilikom zavarivanja čelika Strenx 1300, kao i kod toplog rezanja, mora se voditi računa da su svi parametri i zahtjevi koje je proizvođač čelika dao usvojeni i zadovoljeni. Prilikom zavarivanja veliku važnost treba pridodati da se koristi odgovarajući toplinski input. Ako se toplinski input, prilikom procesa zavarivanja, nalazi izvan područja dopuštenog toplinskog inputa na konstrukciji se neće izraditi zadovoljavajući zavareni spoj. Zbog premalog toplinskog inputa može doći do pojave hladnih pukotina, a ako toplinski input prekorači preporučenu maksimalnu vrijednost, mehanička svojstva spoja neće biti zadovoljavajuća. Nadalje, osobe zadužene za zavarivanje moraju biti pažljive i testirane, tj. moraju imati A-test za određenu vrstu čelika i željeni spoj. Najbolje bi bilo, kod zavarivanja Strenx 1300, koristiti automatiziran proces zavarivanja jer su brzine zavarivanja prilično velike. Kad se ostvari zadovoljavajući zavar, potrebno je taj isti zavar pregledati za moguće greške unutar istog. Prije svake vrste kontrole potrebna je vizualna kontrola samog zavara. Ako se preko vizualne kontrole zavara ne primijete pogreške, slijedi dimenzionalna kontrola zavara. Daljnju kontrolu spoja moguće je vršiti različitim metodama kontrole kvalitete zavara. Na kraju, kao i na početku prilikom projektiranja konstrukcije, potrebno je voditi brigu o antikorozivnoj zaštiti zavarene konstrukcije. Zavarena konstrukcija trebala bi se zaštititi prikladnom antikorozivnom zaštitom što bi pridonijelo smanjenju troškova održavanja iste, ali najvažnije zaštitilo bi ljude koje će tu istu konstrukciju koristiti.

U Varaždinu, 03.10.2019.

IZJAVA O AUTORSTVU
I
SUGLASNOST ZA JAVNU OBJAVU

Završni/diplomski rad isključivo je autorsko djelo studenta koji je isti izradio te student odgovara za istinitost, izvornost i ispravnost teksta rada. U radu se ne smiju koristiti dijelovi tuđih radova (knjiga, članaka, doktorskih disertacija, magistarskih radova, izvora s interneta, i drugih izvora) bez navođenja izvora i autora navedenih radova. Svi dijelovi tuđih radova moraju biti pravilno navedeni i citirani. Dijelovi tuđih radova koji nisu pravilno citirani, smatraju se plagijatom, odnosno nezakonitim privravanjem tuđeg znanstvenog ili stručnoga rada. Sukladno navedenom studenti su dužni potpisati izjavu o autorstvu rada.

Ja, Nikola Tomašek pod punom moralnom, materijalnom i kaznenom odgovornošću, izjavljujem da sam isključivi autor završnog rada pod naslovom Čelik Strenx1300 – svojstva, primjena i zavarivanje da u navedenom radu nisu na nedozvoljeni način (bez pravilnog citiranja) korišteni dijelovi tuđih radova.

Student:

Nikola Tomašek
(vlastoručnipotpis)

Sukladno Zakonu o znanstvenoj djelatnosti i visokom obrazovanju završne/diplomske radove sveučilišta su dužna trajno objaviti na javnoj internetskoj bazi sveučilišne knjižnice u sastavu sveučilišta te kopirati u javnu internetsku bazu završnih/diplomskih radova Nacionalne i sveučilišne knjižnice. Završni radovi istovrsnih umjetničkih studija koji se realiziraju kroz umjetnička ostvarenja objavljuju se na odgovarajući način.

Ja, Nikola Tomašek neopozivo izjavljujem da sam suglasan s javnom objavom završnog rada pod naslovom Čelik Strenx1300 – svojstva, primjena i zavarivanje čiji sam autor.

Student:

Nikola Tomašek
(vlastoručnipotpis)

7. Literatura

- [1] Anton Šestan; TEHNOLOGIJA MATERIJALA I OBRADJE; Pomorski fakultet Rijeka; Rijeka 1998.
- [2] Tomislav Filetin, Franjo Kovačiček, Janez Indof; SVOJSTVA I PRIMJENA MATERIJALA; Fakultet strojarstva i brodogradnje; Zagreb 2009.
- [3] https://www.phase-trans.msm.cam.ac.uk/2008/Steel_Microstructure/SM.html ; preuzeto 28.05.2019
- [4] Mahmoud Y. Demeri; ADVANCED HIGH-STRENGTH STEELS; ASM International ; 2013
- [5] https://www.google.com/url?sa=t&rct=j&q=&esrc=s&source=web&cd=1&ved=2ahUKewiUguLXgdXiAhUxA2MBHcTPDE0QFjAAegQIBBAC&url=https%3A%2F%2Fwww.simet.unizg.hr%2Fhr%2Fnastava%2Fpredavanja%2Fdiplomski-sveucilisni-studij-metalurgija%2F2-godina-diplomskog-studija%2Fspecijalni-celici%2Fat_download%2Ffile&usg=AOvVaw2uYpda7eK60WgO6j1ATPs8 ; preuzeto 06.06.2019.
- [6] http://www.sfsb.unios.hr/kth/zavar/tii/zav_mat.html ; preuzeto 19.08.2019.
- [7] Predavanja i vježbe iz kolegija TEHNOLOGIJA 3; prof.dr.sc. Ivan Samardžić i dipl. ing. stroj. Marko Horvat; Sveučilište Sjever; Varaždin 2019.
- [8] <https://hrcak.srce.hr/file/215276> ; preuzeto 21.08.2019.
- [9] <https://www.twi-global.com/technical-knowledge/faqs/what-is-the-heat-affected-zone> ; preuzeto 21.08.2019
- [10] Mirko Gojić; TEHNIKE SPAJANJA I RAZDVAJANJA MATERIJALA; Sveučilište u Zagrebu; Metalurški fakultet; Sisak 2008.
- [11] https://www.researchgate.net/publication/266672397_Welding_of_Ultra_High_Strength_Steels ; preuzeto 26.08.2019.
- [12] S. Kralj, Z. Kožuh, Š. Andrić; Priručnik ZAVARIVAČKI I SRODNI POSTUPCI; Hrvatsko društvo za tehniku zavarivanja i Sveučilište u Zagrebu fakultet strojarstva i brodogradnje; Zagreb 2015.
- [13] Predavanja i vježbe iz kolegija TEHNIKE SPAJANJA; prof.dr.sc. Ivan Samardžić i dipl. ing. stroj. Marko Horvat; Sveučilište Sjever; Varaždin 2018.
- [14] http://www.sfsb.unios.hr/kth/zavar/tii/temp_pre.html ; preuzeto 28.08.2019.
- [15] https://www.sfsb.hr/kth/zavar/tii/to_obr.html ; preuzeto 28.08.2019.
- [16] Priručnici tvrtke SSAB o Strenx 1300 preuzeti sa : <https://www.ssab.com/products/brands/strenx/products/strenx-1300?pi=discover411D474945094CACA0AF43F0415C7317&accordion=downloads> ; preuzeto 04.09.2019.

- [17] <https://vdocuments.mx/ispitivanjapdf.html> ; preuzeto 09.09.2019.
- [18] <https://www.twi-global.com/technical-knowledge/job-knowledge/defects-hydrogen-cracks-in-steels-identification-045> ; preuzeto 10.09.2019.
- [19] <https://var.rs/elektrode-za-zavarivanje/bazicne-elektrode/metalweld-basoweld-50-vakum/> ; preuzeto 10.09.2019.
- [20] <http://weldinganswers.com/hot-cracking-vs-cold-cracking/> ; preuzeto 11.09.2019.
- [21] <https://www.sciencedirect.com/topics/engineering/lamellar-tearing> ; preuzeto 14.09.2019.
- [22] <https://iopscience.iop.org/article/10.1088/1757-899X/22/1/012002/pdf> ; preuzeto 16.09.2019.
- [23] <https://www.nde-ed.org/EducationResources/CommunityCollege/Radiography/Graphics/RadiographInterp/Cracks.jpg> ; preuzeto 16.09.2019.

8. Popis slika

Slika 1 – Skica presjeka nesmirenog i smirenog ingota [2]	2
Slika 2 – Mirkostuktura feritnog čelika uvećana 100:1 [2].....	3
Slika 3 – Mirkostroktura perlita [3].....	4
Slika 4 – Podjela visokočvrstih čelika	7
Slika 5 – Feritno-prelitna mikrostruktura sitnozrnatog čelika [5]	8
Slika 6 – Shematski prikaz popuštanja viskočvrstog niskolegiranog čelika 41SiNiCrMV 75 [5] 11	
Slika 7 – Dijagram postupaka toplinske obrade čelika „maraging“ [2]	16
Slika 8 - Shematski prikaz utjecajnih čimbenika za zavarljivost prema ISO[6]	18
Slika 9 - Zone zavara čelika s 0,2%C [10]	22
Slika 10 – Shema kompletnog sklopa/uređaja za MIG/MAG zavarivanje[12].....	24
Slika 11 – Shema uređaja za TIG zavarivanje [12]	25
Slika 12 - Shema plazma postupka s prelaznim lukom[12]	26
Slika 13 - Shema plazma postupka s neprelaznim lukom[12].....	26
Slika 14 – Dijagram utjecaja predgrijavanja na vrijeme hlađenja $t_{8/5}$ [14].....	27
Slika 15 - Prikaz dijagrama žarenja zbog smanjena tvrdoće[15]	28
Slika 16 - Dijagram poboljšavanja [15].....	29
Slika 17 - Ručno zagrijavanje nakon rezanja [16].....	32
Slika 18 – Prikaz različitih brzina rezanja u odnosu na različite izvore energije [16]	34
Slika 19 – Prikaz utjecaja debljine materijala u funkciji s jačinom izvora za rezanje na brzinu rezanja [16]	35
Slika 20 – Dijagram utjecaja predgrijavanja na vrijeme hlađenja $t_{8/5}$ [14].....	37
Slika 21- Preporučeni maksimalni toplinski input baziran na najnižoj korištenoj temperaturi predgrijavanja [16]	39
Slika 22 – Utjecaj veličine toplinskog inputa na vrijeme $t_{8/5}$ [16]	40
Slika 23 - Profil tvrdoće na zavaru prikazan u tvrdoći po Vickersu [16].....	41
Slika 24 – Utjecaj različitih toplinskih inputa na tvrdoću zavara [16]	42
Slika 25 - $\sigma - \epsilon$ dijagram u kojemu su prikazani različiti metalni materijali [17]	44
Slika 26 – Raspodjela naprezanja u jednostavno zavarenom sučeljnomo spoju [7].....	45
Slika 27 – Pukotina nastala u zoni utjecaja topline uz grubu strukturu zrna [18]	46
Slika 28 – „Riblje oči“ u zavaru [19]	47
Slika 29 – Pukotina nastala po sredini zavara [20].....	47
Slika 30 – Princip kristalizacije zavara [20]	48
Slika 31 – Lamelarno odvajanje kod zavara [21]	48

Slika 32 – Skica pukotina ispod platiranog sloja [7]	49
Slika 33 – Shematski prikaz provođenja implant metode [7].....	50
Slika 34 – Izgled ispitne ploče za Implant metodu [7]	51
Slika 35 – Dijagram opterećenja kod Implant metode [7].....	51
Slika 36 – Izgleda uređaja za Fisco metodu ispitivanja [7].....	52
Slika 37 – Ispitna ploča sa izvršenim zavarima [7]	52
Slika 38 – Izrada epruvete prema Det Norske Veritas [7].....	53
Slika 39 – Shema zavarivanja cijevi kod BWRA metode [7]	53
Slika 40 – Mjerenje nadvišenja sljemena šava [16]	55
Slika 41 – Mjerenje nominalne dubine penetracije zavara [16]	55
Slika 42 – Shematski prikaz postupka kontrole zavara penetrantima [7].....	56
Slika 43 – Shematski prikaz nakupljanja magnetskih čestica oko pukotine [7].....	57
Slika 44 – Ispitivanje kvalitete zavara magnetskom metodom [16].....	57
Slika 45 – Shema ultrazvučne metode detektiranja pukotina refleksijom [7].....	58
Slika 46 – Shema detektiranja pukotine ultrazvučnom metodom [16]	58
Slika 47 – Shematski prikaz postupka kontrole prozračivanjem [7]	59
Slika 48 – Radiograf pukotina u zavaru [23].....	59

9. Popis tablica

Tablica 1 - Maseni udjeli legirnih elemenata kod Strenx® 1300 [16]	30
Tablica 2 – Termički stupanj djelovanja za pojedine postupke zavarivanja [16].....	38