

Izrada složenog dijela korištenjem kombinacije programskih alata Solidworks i Mastercam

Žugec, Nikola

Undergraduate thesis / Završni rad

2019

Degree Grantor / Ustanova koja je dodijelila akademski / stručni stupanj: **University North / Sveučilište Sjever**

Permanent link / Trajna poveznica: <https://um.nsk.hr/um:nbn:hr:122:206746>

Rights / Prava: [In copyright](#) / [Zaštićeno autorskim pravom.](#)

Download date / Datum preuzimanja: **2024-11-08**



Repository / Repozitorij:

[University North Digital Repository](#)





Sveučilište Sjever

Završni rad br. 294/PS/2019

Izrada složenog dijela korištenjem kombinacije programskih alata Solidworks i Mastercam

Nikola Žugec, 5660/601

Varaždin, rujan 2019. godine



Sveučilište Sjever

Završni rad br. 294/PS/2019

**Izrada složenog dijela korištenjem kombinacije
programskih alata Solidworks i Mastercam**

Student

Nikola Žugec

Mentor

Tomislav Pavlic, mag.ing.meh.

Varaždin, rujan 2019. godine

Prijava završnog rada

Definiranje teme završnog rada i povjerenstva

ODJEL	Odjel za strojarstvo		
STUDIJ	preddiplomski stručni studij Proizvodno strojarstvo		
PRISTUPNIK	Nikola Žugec	MATIČNI BROJ	5660/601
DATUM	20.04.2019.	KOLEGIJ	CNC obradni sustavi
NASLOV RADA	Izrada složenog dijela korištenjem kombinacije programskih alata Solidworks i Mastercam		
NASLOV RADA NA ENGL. JEZIKU	Create a complex part using a combination of SolidWorks and Mastercam software tools		
MENTOR	Tomislav Pavlic, mag.ing.mech.	ZVANJE	viši predavač
ČLANOVI POVJERENSTVA	1. dr. sc. Zlatko Botak, viši predavač		
	2. Tomislav Pavlic, mag.ing.mech., viši predavač		
	3. Marko Horvat, dipl.ing., predavač		
	4. prof.dr.sc. Antun Stoić		
	5.		

Zadatak završnog rada

BROJ	294/PS/2019
OPIS	

U završnome je radu potrebno:

- opisati vrste klasičnih i CNC obradnih sustava
- definiranu poziciju izmodelirati u programskome alatu Solidworks
- za modeliranu poziciju programirati obrade u programskome alatu Mastercam
- na odabranoj složenoj poziciji pokazati obrade korištenjem konvencionalne tokarilice i CNC glodalice
- izraditi definiranu poziciju

ZADATAK URUCEN 09.07.2019.



T. Pavlic

Predgovor

Zahvaljujem mentoru Tomislavu Pavlic koji je pratio cijeli proces nastajanja završnog rada i svojim savjetima i usmjeravanjima olakšao izradu istog .

Želim se zahvaliti i tvrtci Fripol d.o.o. i njezinom direktoru Tomislavu Gotiću što mi je omogućio da mi njegovi zaposlenici pomognu oko izrade rada.

Također, upućujem i veliko HVALA programerima Nikoli Čikanu i Ivanu Žugec koji su mi olakšali i pružili pomoć u mojem radu svojim savjetima, te njihovom strpljenju i volji prilikom poduka rada na raznim CNC strojevima.

Sažetak

U današnje vrijeme moderna industrija je nezamisliva bez CNC strojeva (CNC = Computer Numerical Control). Primjena CNC strojeva je široka. Svoju primjenu nalazi u gotovo svim granama industrije: auto industrija, drvena industrija, industrija za proizvodnju dječih igračaka,...

Klasične alatne strojeve danas sve više zamjenjuju CNC strojevi sa svrhom povećanja proizvodnje, ali i olakšavanjem proizvodnje složenih dijelova. Za takve je strojeve potrebno generirati G-kod pomoću kojih će upravljačka jedinica upravljati strojem. Generiranje G-koda moguće je ručno, a i programiranjem pomoću CAD/CAM sustava

U daljnjem tijeku rada biti će objašnjena izrada određene pozicije. Izrada zadatka će započeti modeliranjem modela po koracima u SolidWorksu, te objašnjenje programiranja te pozicije u softveru Mastercam.

U ovom radu će biti naglasak na proizvodni tijek nastanka pozicije.

Ključne riječi: SolidWorks, Mastercam, CNC, G-kod.

Summary

CNC machines (CNC = Computer Numerical Control) are currently imperative in modern industry. CNC machines are widely used. They are used in almost all the branches of industry: automotive industry, wood industry and toy industry, among others.

Classic machine tools are being increasingly replaced by CNC machines in order to boost productivity, as well as to facilitate the production of complex parts. The G-code needs to be generated for such machines, which will enable the control unit to operate the machine. The G-code may be generated manually, as well as through programming using CAD/CAM system.

The paper will subsequently provide explanations of the creation of specific positions. Task preparation will start through modelling according to the step-by-step instructions provided in SolidWorks, as well as an explanation of programming and positions in Mastercam software.

This paper focuses on production flow of the creation of the position.

Keywords: SolidWorks, Mastercam, CNC, G-code.

Popis korištenih kratica

CNC Computer Numerical Control
Računalna numerička kontrola

CAD Computer - Aided Design
Dizajn pomoću računala

3D 3 Dimensional
3 Dimenzije prikaza

mm milimetar

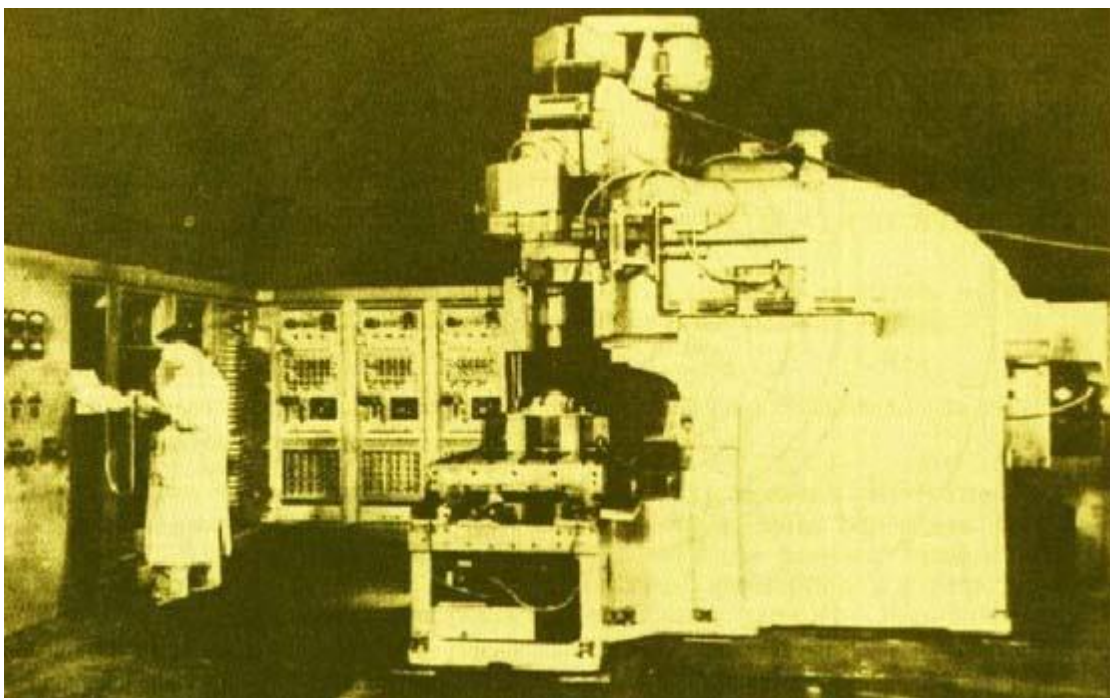
itd. i tako dalje

Sadržaj

1. Uvod.....	1
1.2 Programiranje CNC stroja.....	3
2. Nacet i model pozicije.....	4
3. Postupak modeliranja u SolidWorks-u.....	5
4. Mastercam programiranje ispitnog zadatka.....	12
4.1 Tokarenje prve faze.....	13
4.2 Tokarenje druge faze.....	15
5. Glodanje.....	16
5.1 Glodanje prve faze.....	16
5.2 Glodanje druge faze.....	20
5.3 Glodanje treće faze.....	21
5.4 Glodanje četvrte faze	22
6. Izrada kućišta na stroju.....	23
7. Strojevi potrebni za izradu.....	27
8. Zaključak.....	29
9. Literatura.....	30

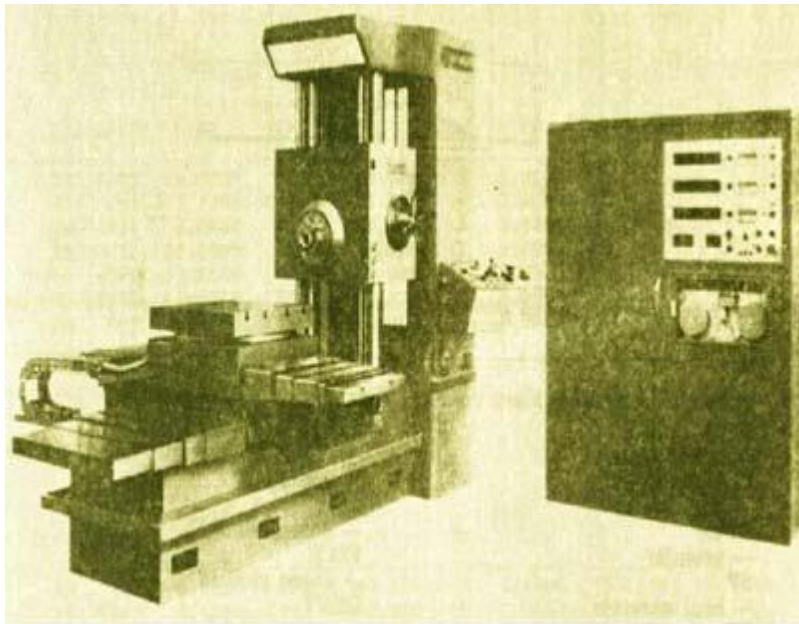
1. Uvod

Prvi numerički upravljani alatni stroj napravljen je u Americi početkom pedesetih godina prošlog stoljeća (slika 1-1). Napravljen je od strane znanstvenika sa M.I.T.-ja (M.I.T. – Massachusetts Institut Of Technology). Tada je ovaj stroj predstavljao znatno unaprijeđenje u industriji: čovjeka koji je do tada radio na stroju, zamijenila je upravljačka jedinica u koju se program unosio preko bušene papirne vrpce. Tadašnja upravljačka jedinica bila je veća od samoga stroja. Prve upravljačke jedinice bile su bez računala i nosile su naziv NC upravljačke jedinice (NC = Numerical Control). Budući da se program sastojao od brojaka i slova, otuda i naziv numeričko upravljanje.



Slika 1.1 Prvi numerički upravljani alatni stroj

U našoj zemlji tvornica „Prvomajska“ iz Zagreba prva je nabavila numeričku upravljaju konzolnu glodalicu 1969, a sama je počela serijski proizvoditi numerički upravljane strojeve od 1978. godine. Na slivi dolje prikazana je prva nabavljena numerički upravljana glodalica.



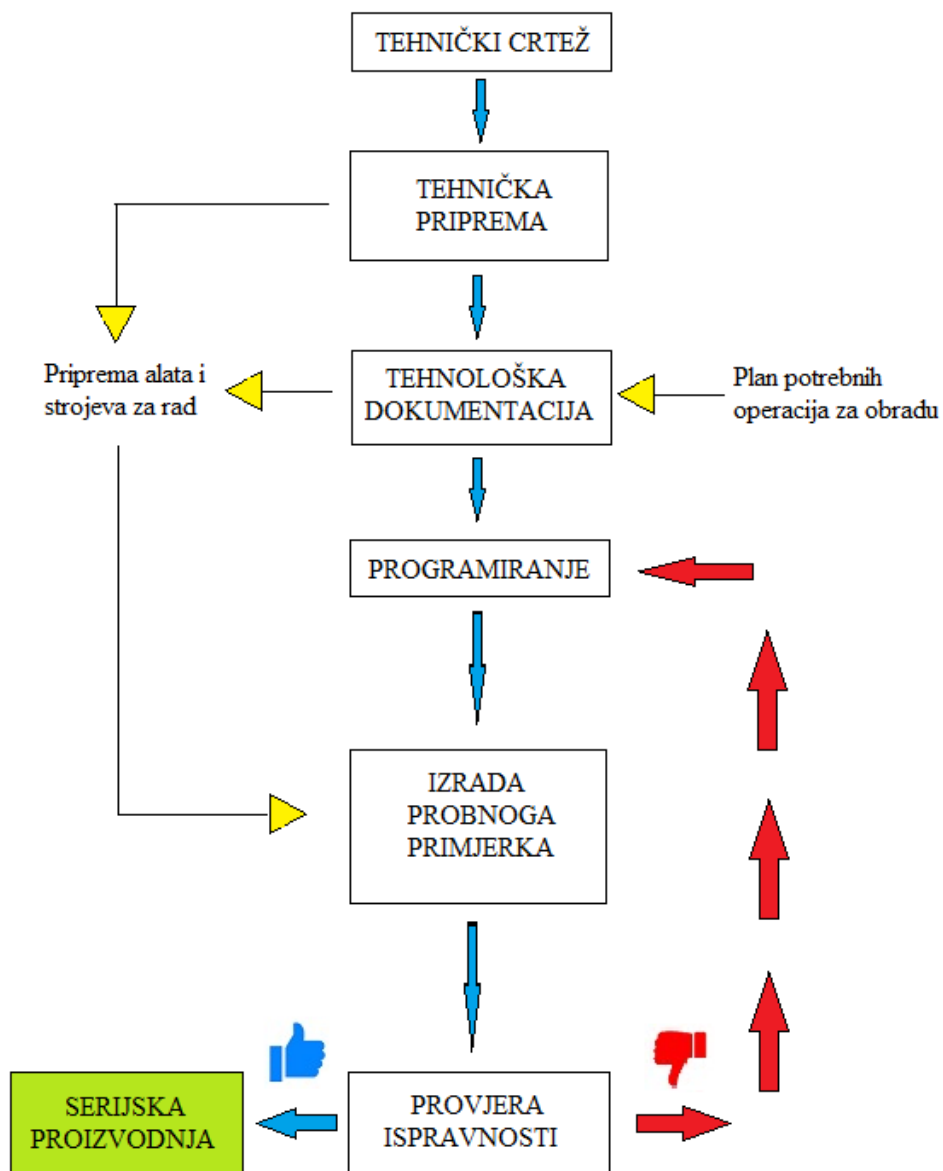
Slika 1.2 Prva NC glodalica u Prvomajskoj

Prve upravljačke jedinice bile su bez računala i nosile su naziv NC upravljačke jedinice (engl. Numerical Control), a budući da se program sastojao od brojaka i slova, otud naziv numeričko upravljanje.

Današnje upravljačke jedinice građene su na principu korištenja mikroprocesora, tj. malog elektroničkog računala koje se može programirati i time ostvariti proces numeričkog upravljanja. Zbog toga se takove upravljačke jedinice zovu CNC (engl. Computer Numerical Control) upravljačke jedinice.

1.2 Programiranje CNC stroja

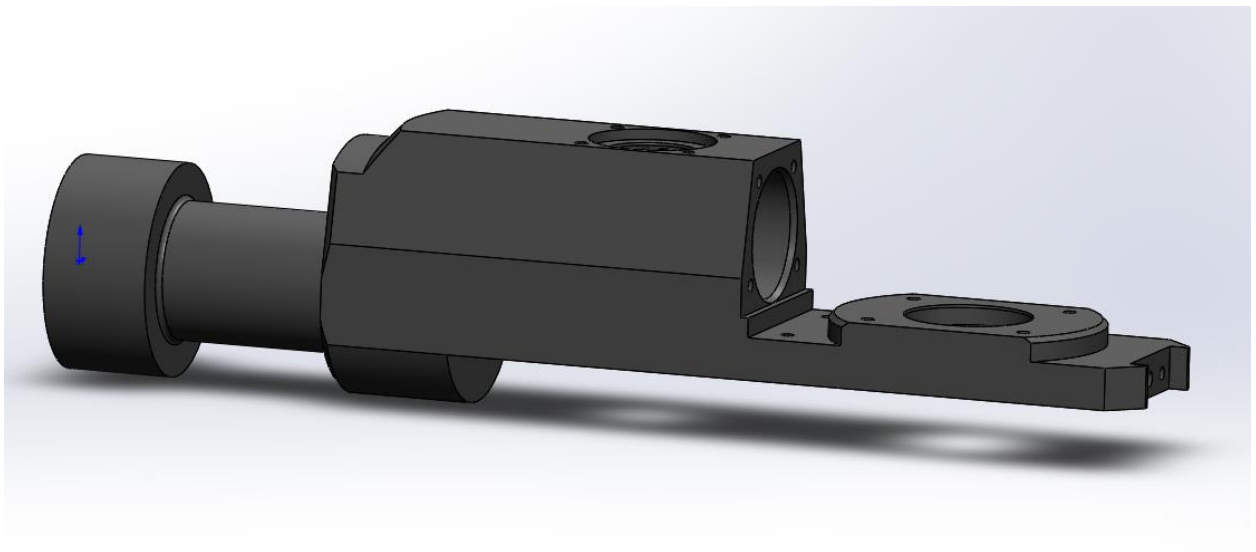
Programiranje CNC stroja je postupak od više koraka kojemu je početak tehnički crtež i tehnička dokumentacija predmeta obrade i postupci u obradi, programiranje postupaka obrade u softver te prenošenje parametara do upravljačke jedinice, zatim slijedi izrada probnog uzorka i ako uzorak zadovoljava unaprijed definirane uvjete kreće se u serijsku proizvodnju. Posljednji je korak serijska proizvodnja proizvoda sa zadovoljavajućom brzinom, razinom točnosti i preciznosti.



Slika 1.2-1 Shematski prikaz procesa od tehničkog crteža do serijske proizvodnje

2. Nacrt i model pozicije

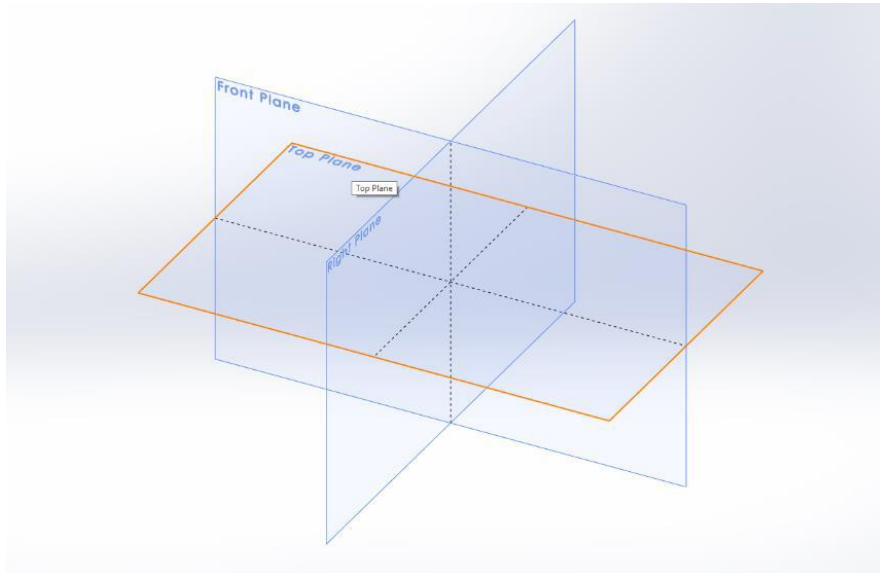
Pozicija je izmodelirana u SolidWorksu te u daljnjem tijeku rada će biti objašnjen postupak crtanja.



Slika 2.1: Model pozicije

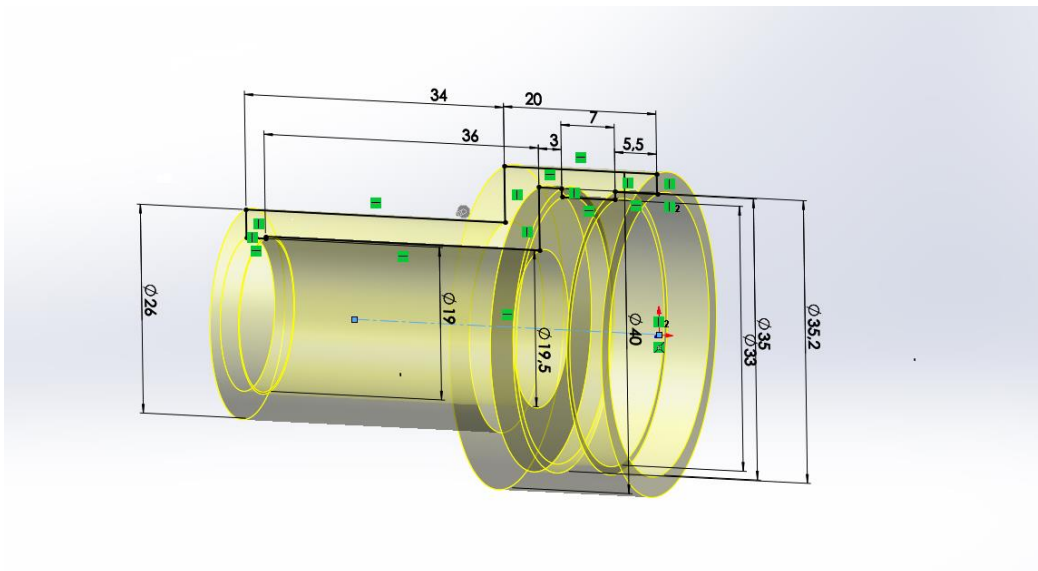
3. Postupak modeliranja pozicije u SolidWork-u

Prvi korak, odnosno prije svakog novog modeliranja, potrebno je napraviti novi Part. Klikom File - New otvara se novi prozor s mogućnostima biranja između: Part, Assembly i Drawing. Odabirom Part otvara se radno područje (Slika: 3-1.) u kojem postoje tri ravnine: Front, Top i Right Plane.



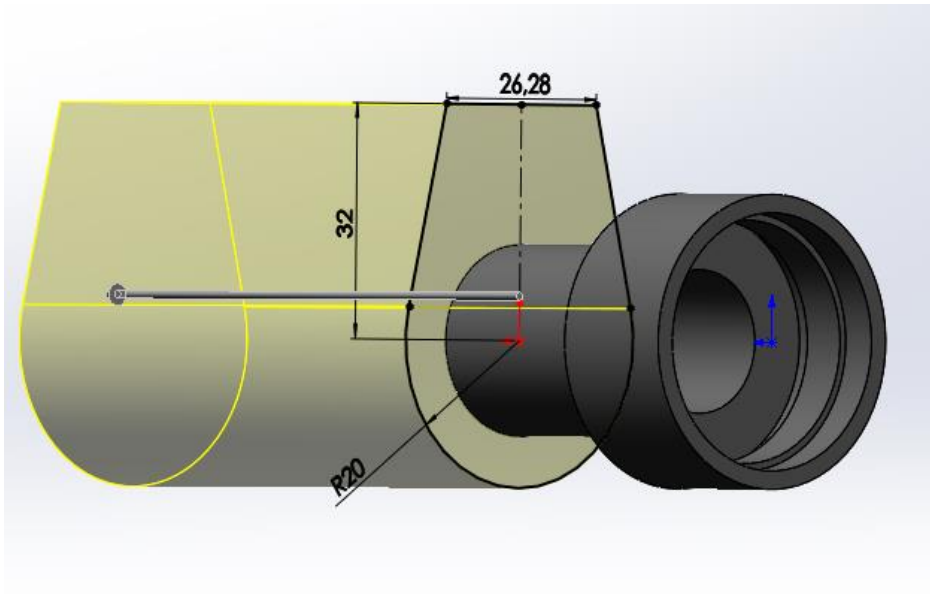
Slika 3-1 Odabir ravnine rada

Nakon što smo otvorili part odabiremo ravninu Front Plane i crtamo konturu koju će pomoću funkcije Revolved zarotirati za 360° (Slika: 3-2.).



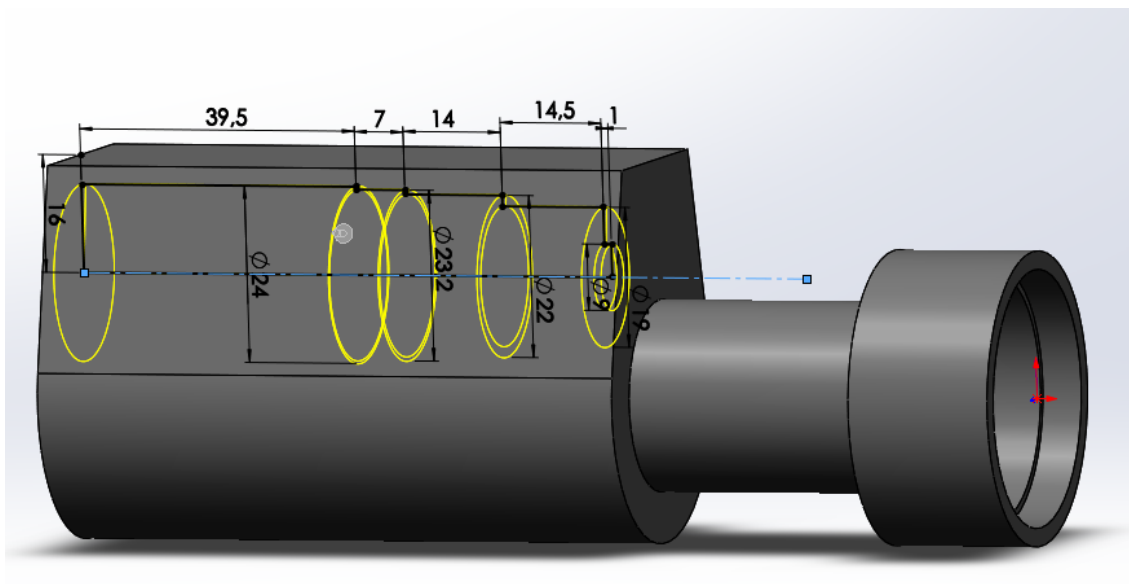
Slika 3-2: Izrada vratila

Sljedeći korak je otvaranje novog parta i ulazimo u istu ravninu, crtamo konturu kućišta te pomoću funkcije Extrudet izvlačimo komad za 82,60 mm (Slika: 3-3.).



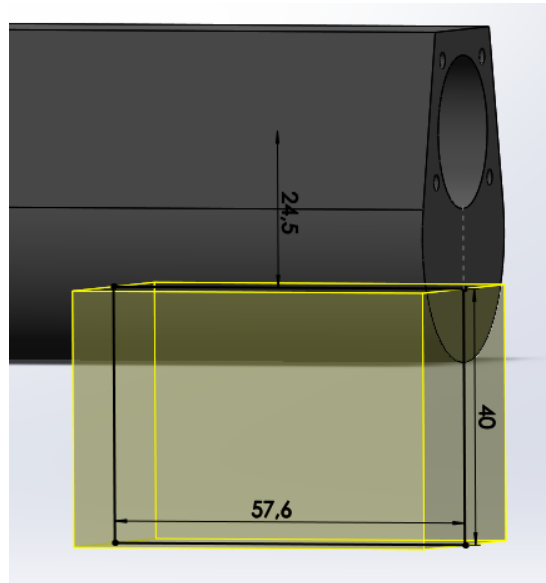
Slika: 3-3. Crtanje kućišta

Nakon što smo izvukli konturu označavamo stražnju plohu i otvaramo novi Sketch. Spuštamo se za 16 mm od vrha komada i crtamo konturu i simetralu oko koje će se zarotirati za 360° te pomoću funkcije Schnitt-Rotation izbušimo konturu (Slika: 3-4.).



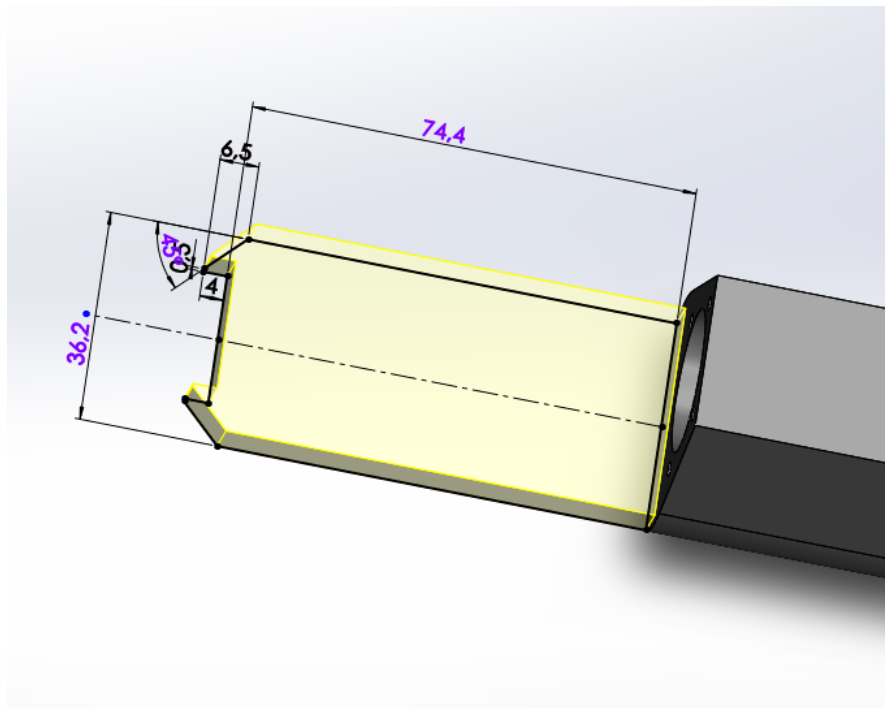
Slika 3-4. Bušenje konture

Nakon bušenja moramo poravati dno. Ponovo ulazimo u novi Skech povučemo pravac dužine 24,5 od centra rupe. Na toj dubini odstranjujemo dno dužine 56,7 mm pomoću funkcije Extruded Cut (Slika: 3-5.).



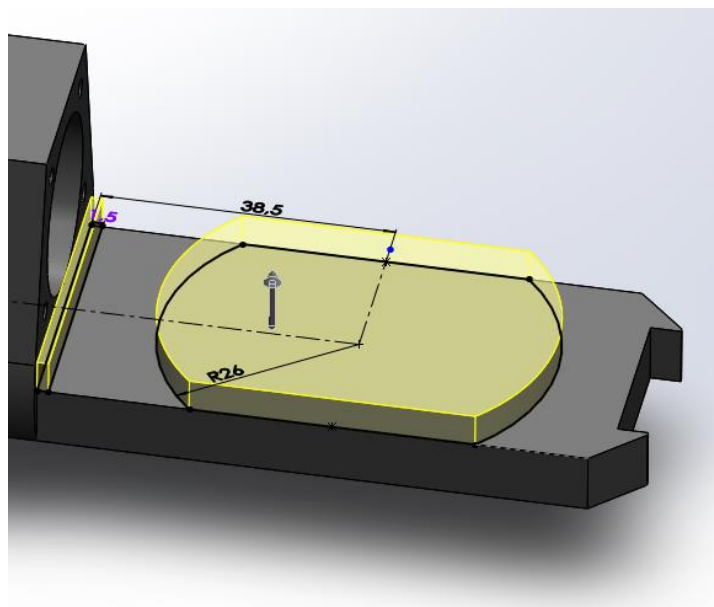
Slika 3-5. Poravnavanje dna

Sljedeći korak je izrada “repa“. Ponovo ulazimo u novi Skech crtamo konturu i izdižemo konturu za 8 mm pomoću funkcije Extrudet (Slika: 3-6.).



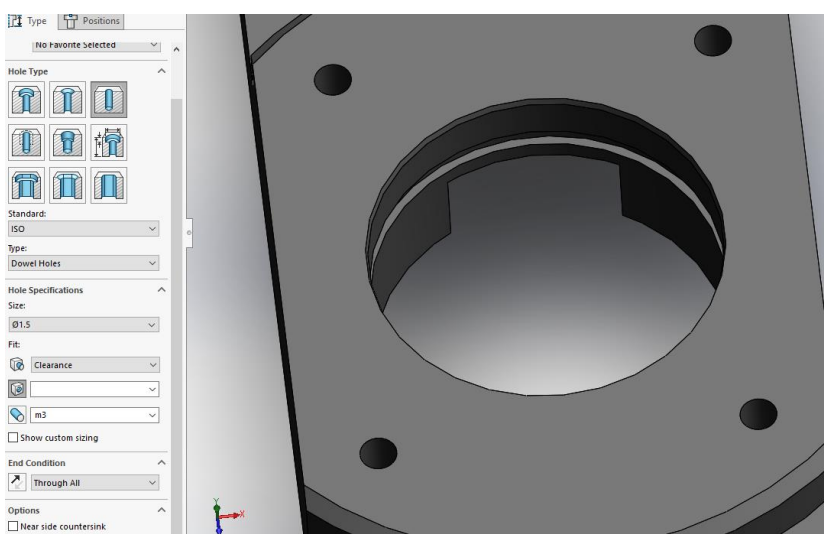
Slika 3-6. Crtanj “repa“

Zatim slijedi izrada stepenica na “repu“, kliknemo na gornju površinu repa i otvaramo novi Skech te crtamo konture za stepenice koju izvlačimo za 5 mm (Slika: 3-7.).



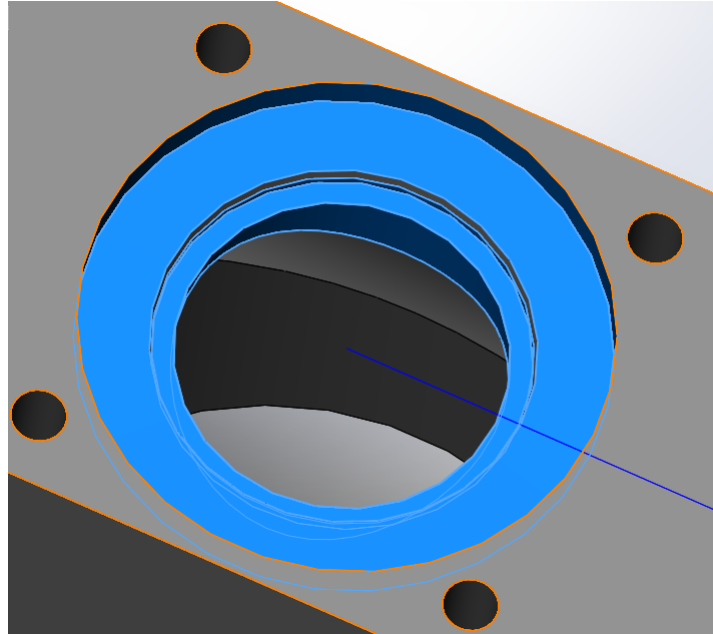
Slika 3-7. Crtanje stepenica

Nakon što smo izradili stepenicu krećemo na bušenje rupa i crtanje navoj M3. Navoji su jedan od drugoga udaljeni za 80°. Za izradu navoja će nam pomoći funkcija Hole Wizard. U izborniku Hole Type odabiremo Hole a u padajućem izborniku Shaft Fit odabiremo navoj M3. Tim postupkom će se raditi svi ostali navoji (Slika: 3-6.).



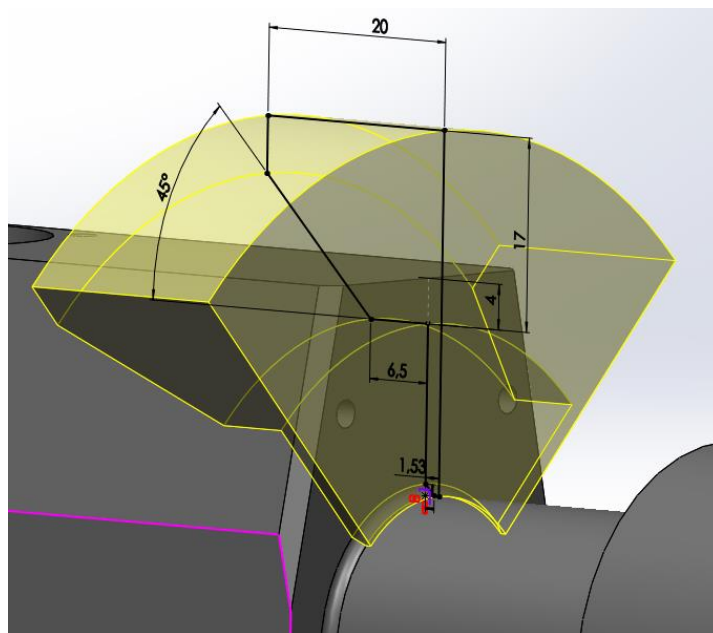
Slika 3-8. Izrada navoja M3

Potom slijedi bušenje rupa na vrhu kućišta te crtanje navoja M3. Označavamo gornju plohu ulazimo u novi Skech crtamo konturu rupe koju će mo zarotirati za 360° te pomoću funkcije Schnitt-Rotation izbušimo konturu. A navoje će crtati prema ranije navedenom postupku (Slika 3-7.).



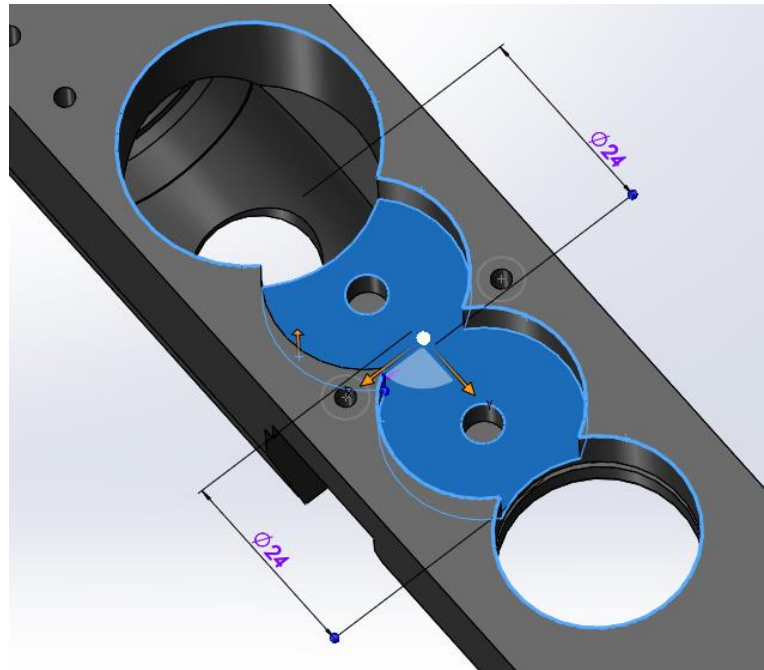
Slika 3-9. Bušenje rupa na vrhu kućišta

Sljedeći korak je zaobljenje na vrhu kućišta koje smo odradili pomoću funkcije Schnitt-Rotation (Slika 3-8.).



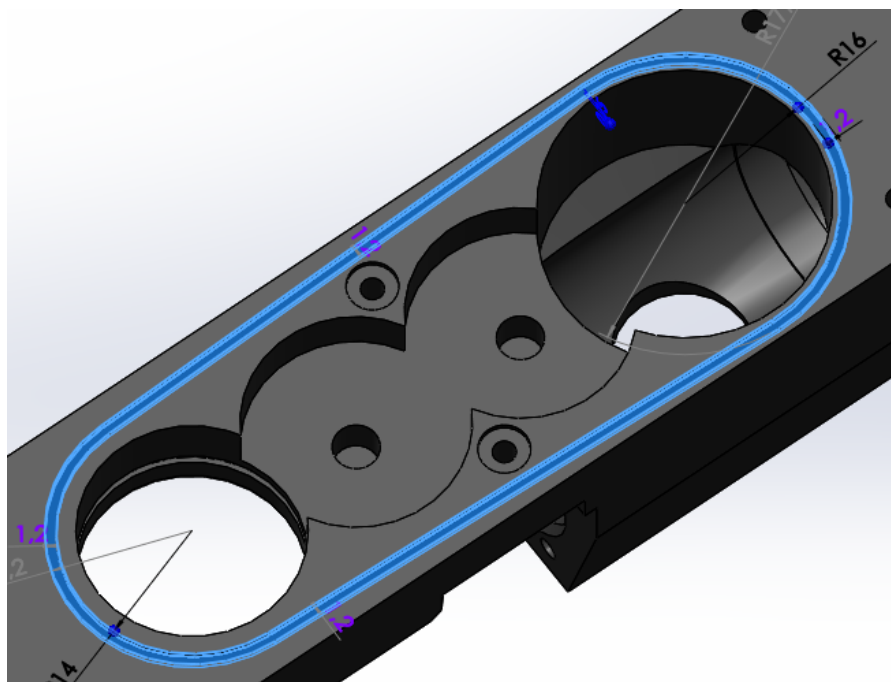
Slika 3-10. Zaobljenje vrha kućišta

Sada okrećemo komad na donju stranu i crtamo konturi koju će izrezati van. Prilikom izrade ovog detalja nam je pomogla funkcija Extruded Cat (Slika 3-8.).



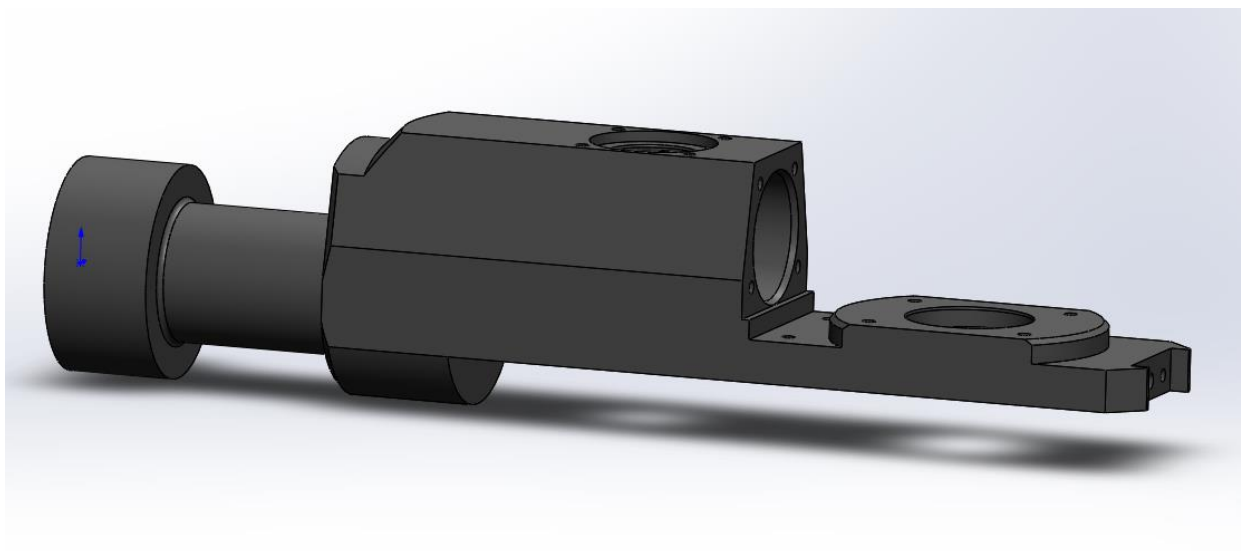
Slika 3-11. Izrada utora na donjem djelu kućišta

Na samom kraju nam je ostalo crtanje žlijeba. Nakon što smo nacrtali konturu pomoću funkcije Extruded Cat kontura je izrezana (Slika 3-9.).



Slika 3-12. Izrada žlijeba

Posljedni korak pri izradi modela su skošenja i radijusi. Pomoću funkcija Filet i Chamfer, jednostavnim klikom na presjek površine, te upisom veličine, izrađuju se skošenja ili radijusi (Slika 3-1.).



Slika 3-13. Model

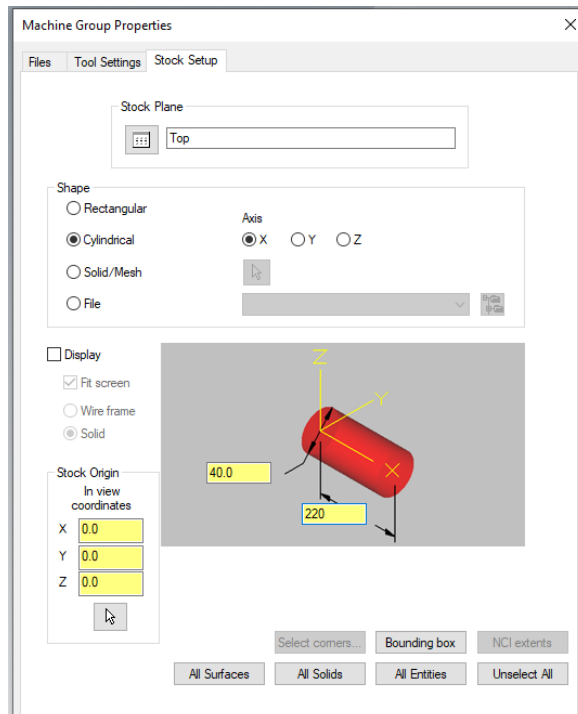
4. Mastercam programiranje ispitnog zadatka

Nakon izrađenog modela, nastavlja se programiranje u Mastercamu. Naš komad će se obrađivati pomoću operacija tokarenja i glodanja. Prvo će imati dvije faze tokarenja a potom četiri faza glodanja.

Nakon što otvorimo Mastercam moramo ubaciti model u Mastercam a to će učiniti na sljedeći način File - Open – odaberemo model koji smo izmodelirali kliknemo na njega i otvorit će na se u Mastercam programu.

Nakon što smo otvorili model prvi korak je postavljanje nultočke. Nultočku će postaviti u sredinu sirovca radi lakšeg programiranja. Koordinatni sustav će pomaknuti pomoću funkcije Move to Origin. I funkcija Move to Origin nalazi se u kartici Transform pod Position. Otvaranjem funkcije model je označen te treba odabrati točno mjesto na modelu gdje želimo da je ishodište koordinatnog sustava, kada smo odabrali mjesto kliknemo na zelenu kvačicu i koordinatni sustav će se pomaknuti.

Sljedeći korak je definiranje sirovca. Definiranje sirovca radi se klikom na element u stablu operacije Stock setup. Otvara se prozor u kojem možemo definirati oblik sirovca, mi odabiremo Cylindrical (cilindričan) i upisujemo da je promjer 40 i dužina 220 mm. Kada smo sve definirali možemo početi s programiranjem (Slika 4-1.).

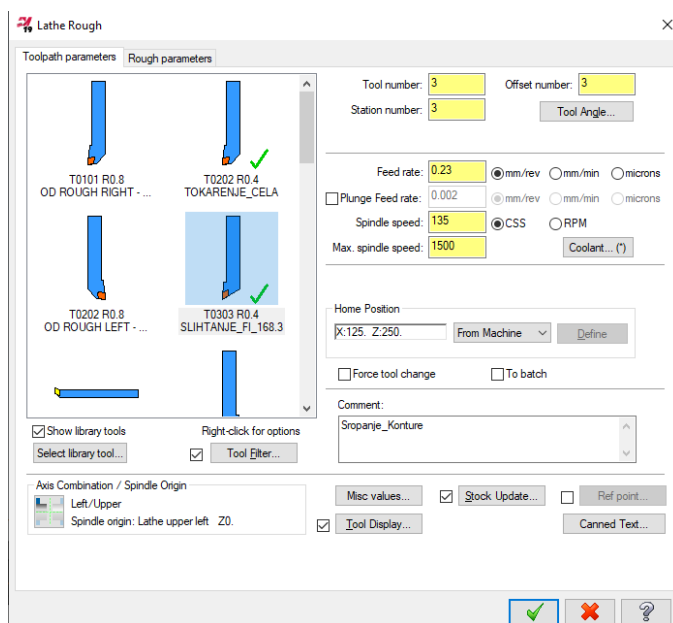


Slika 4.1 Definiranje sirovca

4.1 Tokarenje – prve faze

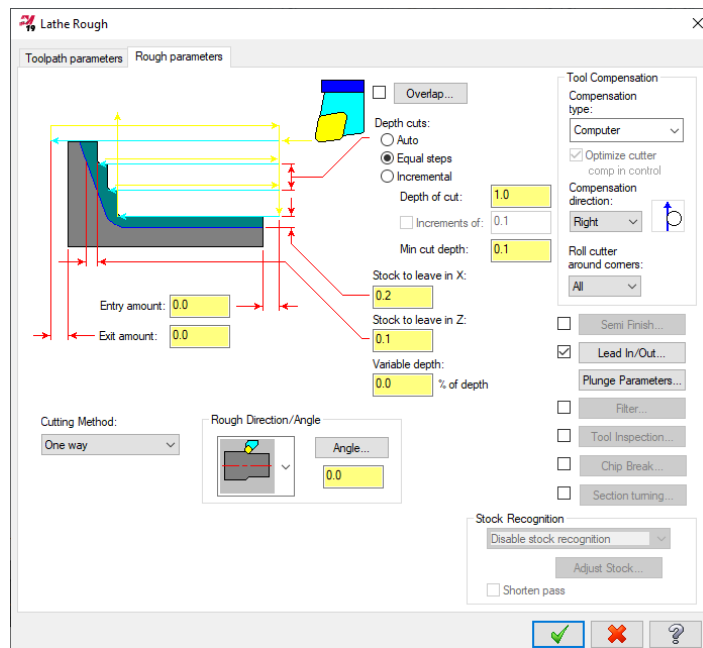
Prva operacija koju će mo raditi je tokarenje vratila. Za tu operaciju će nam biti potrebno: svrdlo Ø16, nož za grubu obradu, nož za finu obradu, nož za odrezivanje i nož za narezivanje navoja.

Nakon što smo odredili alate i definirali sirovac možemo krenuti na obradu. Prva operacija koju će koristiti je plananje čela. Odabiremo karticu Turning – potom odlazimo u padajući izbornik General i u njemu odabiremo operaciju Face. Potom nam se otvara izbornik za odabir alat i režima rada (Slika 4.1-1.).



Slika 4.1-1 Odabir alata za tokarenje

Kada smo sve odabrali i upisali označavamo površinu koju želimo obrađivati te kliknemo na zelenu kvačicu za potvrdu. Zatim slijedi bušenje rupe ponovno odabiremo karticu Turning – potom odlazimo u padajući izbornik General i u njemu odabiremo operaciju Drill. Potom nam se otvara izbornik za odabir alat i režima rada. Kada smo sve odabrali označavamo rupu i kliknemo na zelenu kvačicu za potvrdu. Sljedeća operacija će nam biti grubo istokarivanje rupe. Koristiti će mo alat za grubu obradu kao i kod poravnavanja čela samo će u kartici Rough Parametar ostaviti po x-osi 0,2 mm dodatka za finu obradu. Nakon što smo sve odredili označavamo konturu i kliknemo na zelenu kvačicu za potvrdu (Slika 4.1-2.).

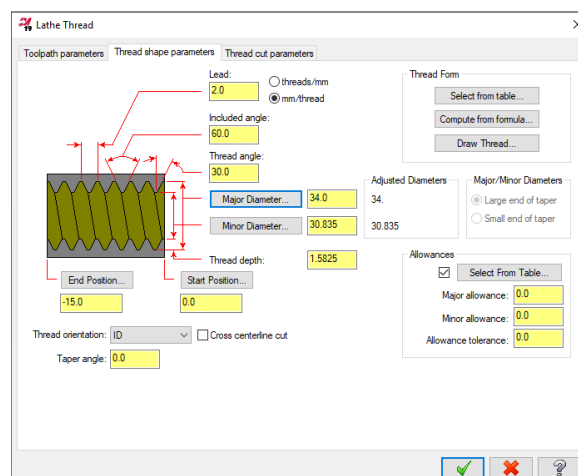


Slika 4.1-2 Odabir režima za finu obradu

U kartici Rough parametars možemo ostavljati dodatke za finu obradu po x i z osi, određivati smjer vrtnje, uključivati korekciju,...

Sljedeća operacija će nam biti fino tokarenje konture. Postupak je isti kao i kod grube obrade, samo što će nam parametri sad biti nešto veći (brzina rezanja i broj okretaja su povećani za nekih 15 %) i koristiti će mo nož za finu obradu.

Nakon fine obrade slijedi narezivanje navoja. Ponovno idemo u karticu General te u izborniku odabiremo funkciju Thread. Postupak odabira alata i režima rada je isti kao i do sada samo što ovdje imamo još jednu dodatnu karticu. Thread shape parameterstu moramo upisati da je metrički navoj i da je standardni korak (Slika 4.1-3.). S ovom operacijom završavamo prvu fazu.



Slika 4.1-3 Odabir režima za navoj

4.2 Tokarenje – druga faza

Alati koji su nam potrebni za obradu druge faze su: alat za grubu obradu, alat za finu obradu, svrdlo Ø 19 i Ø9.

Nakon što smo pripremili sve alate možemo započeti s obradom. Na samom početku nailazimo na problem, a to je da rupa nije u sredini. Taj problem će se riješiti tako da će mo prilagoditi pakne (poglodati) . Kada smo poglodali pakne možemo krenuti na obradu.

Prvi korak je plananje ćela to će mo raditi s istim alatom i na isti način kao u prvoj fazi.

Potom slijedi bušenje rupa koje će mo također raditi na isti način kao i ranije.

Nakon bušenja rupa slijedi gruba obrada konture postupak je isti kao i u prvoj fazi.

Posljednji korak će nam biti fino tokarenje gdje će se morati posvetiti malo više pažnje prilikom obrade pošto imamo zahtjev na rupi H7.

5. Glodanje

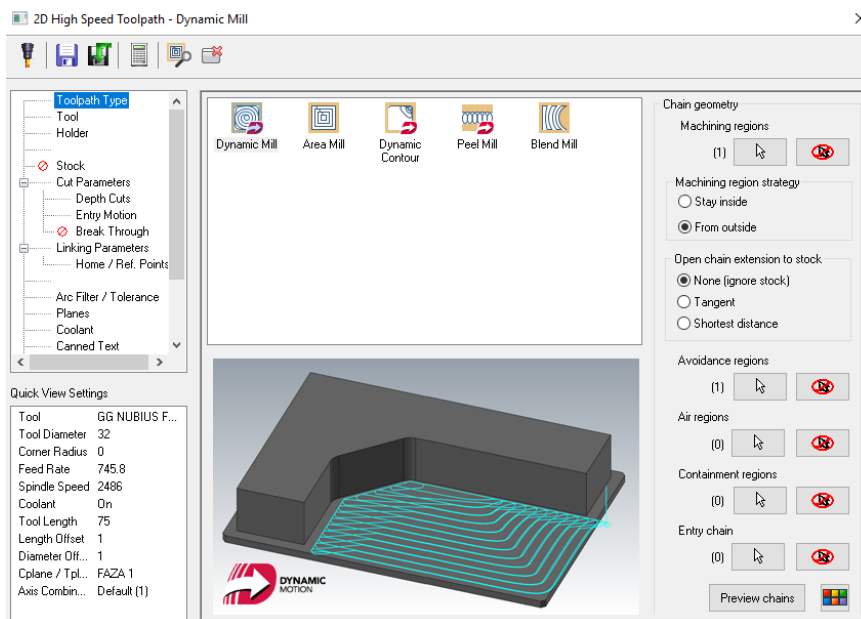
Kao što je i ranije navedeno imat će mo četiri faza obrade glodanjem. Definiranje sirovca i postavljanje ishodišta koordinatnog sustava je potpuno isto kao i kod tokarenja tako da to neću ponovno opisivati.

5.1 Glodanje prve faze

Prva faza kod glodanja će nam biti izrada repa, stepenica na repu te bušenja rupe i upuštanje rupe na vrhu komada.

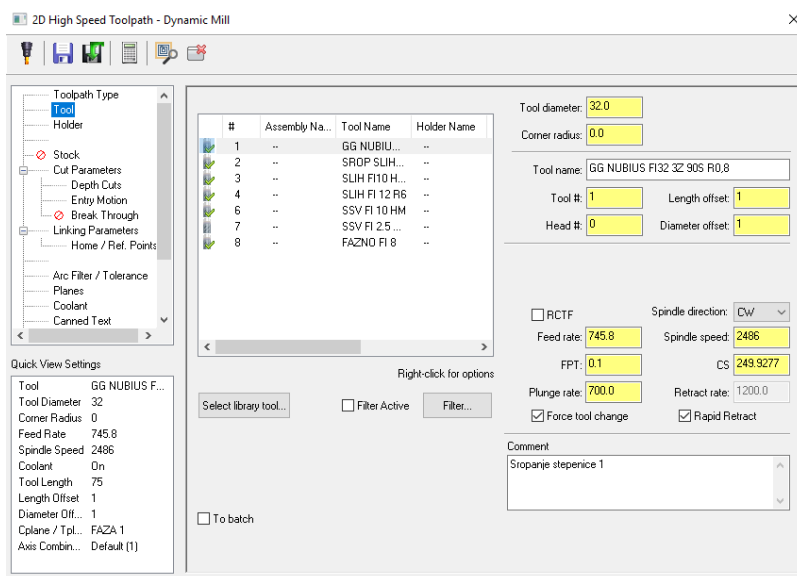
Potrebni alati za ovu fazu su nam glodala za grubu obradu i glodala za finu obradu te svrdla. Nakon što smo definirali sirovac i postavili nultočku možemo početi s obradom.

Prva faza će nam biti grubo glodanje repa. Idemo u karticu Mill te u njoj odabiremo operaciju Dynamic Mill kada kliknemo na nju otvara nam se prozor Chaining koji nam omogućava definiranje putanje alata kliknemo na zelenu kvačicu potom označimo površinu potom još jednom zelenu kvačicu za potvrdu. Nakon što smo kliknuli zelenu kvačicu otvara nam se prozor 2D Dynamic Mill tu definiramo tip operacije (Slika 5.5-1).



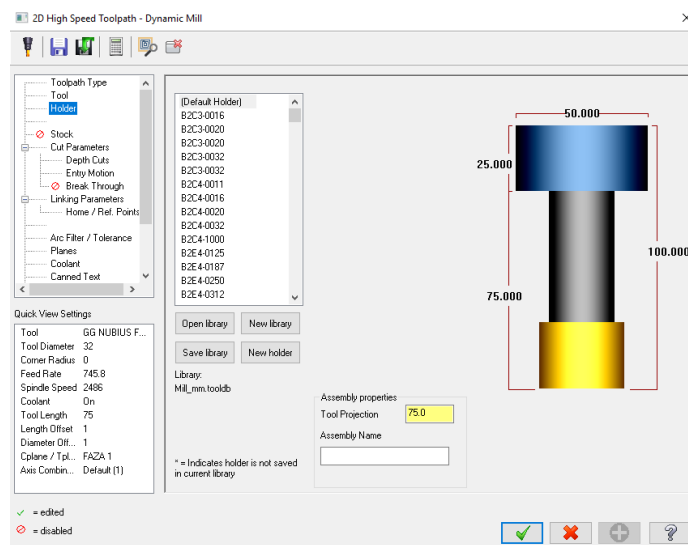
Slika 5.1-1 Definiranje tipa obrade

Sljedeća kartica je Toll tu definiramo alate. U bijelom polju se nalazi već korištena tablica alata. Alat se odabire jednostavnim klikom na alat koji nam je potreban. Ako nas ne zadovoljava ni jedan alat i želimo načiniti novi odabiremo tipku Filter.. i tu možemo kreirati alat po svojim potrebama. U polju Comment možemo upisati komentar koji će nam se pojaviti pored imena operacije. Po potrebi možemo i mijenjati parametre Feed rate, FPT, Plunge rate,.... (Slika 5.1-2).



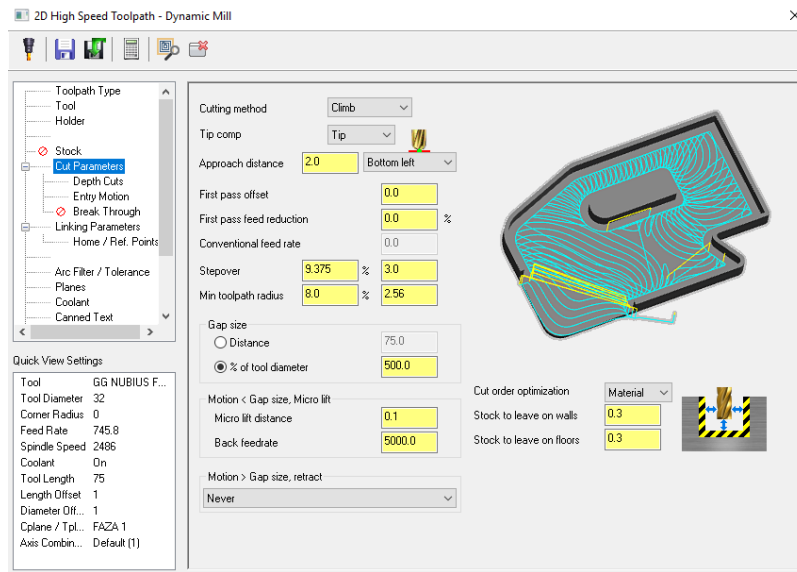
Slika 5.1-2 Odabir alata

Sljedeća kartica koja nam dolazi je Holder odnosno definiranje držača alata. U ovom prozoru se može izvaditi držač iz knjižnice klikom na tipku Open library. Moguće je i definirati novi držač klikom na tipku New holder te upisivanjem traženih vrijednosti definiramo vlastiti alat (Slika 5.1-3).



Slika 5.1-3 Definiranje sirovca

Potom nam slijedi kartica Cut Parameters. U ovoj kartici možemo podešavati razne parametre.



Slika 5.1-4 Podešavanje režima rada

Pos Style odabiremo strategiju obrade, Across Overlap je vrijednost alata za koju prelazi u poprečnom smjeru, Along overlap je vrijednost za koju alat izlazi iz materijala, Exit distance je vrijednost za koju se produljuje kraj putanje zadnjeg prolaza, Climb znači da koristimo istosmjerno glodanje, Conventional znači da koristimo protusmjerno glodanje.

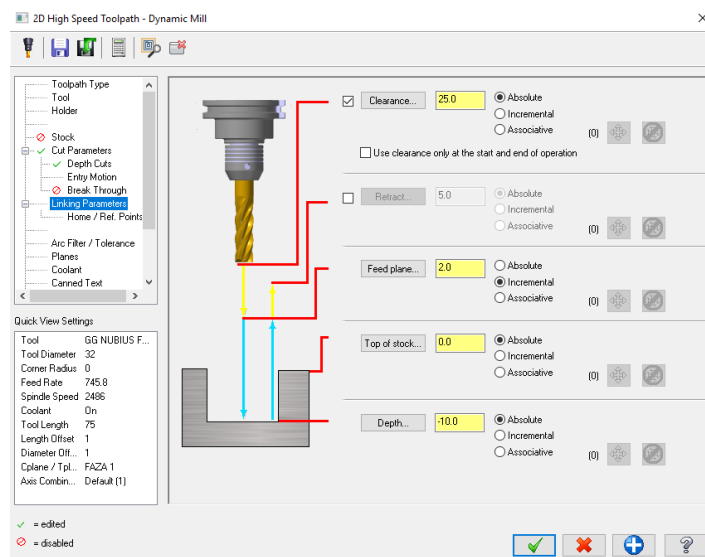
Sljedeća kartica koju će mo koristiti je Linking parameters u toj kartici će mo određivati referentne točke putanje. Možemo koristiti inkrementalni, apsolutni ili asocijativni način rada. Vrijednosti se upisuju u žute prostore ili se nakon klika na odgovarajući gumb odabire točka na geometriji (Slika 5.1-5).

Clearance – je visina po z osi s koje se alat primiče obratku.

Retrac – je visina na koju se alat pomiče prije sljedećeg prolaza.

Top of stock - je visina materijala po z osi.

Depth – je konačna dubina do koje će alat obrađivati u određenoj orijentaciji

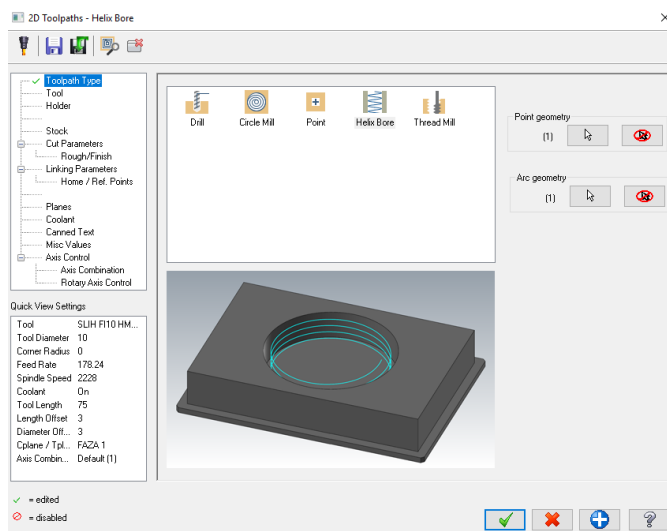


Slika 5.1-5 Odabir referentnih točaka putanje

I posljednja kartica koju će mo koristiti je Coolant tu će mo uključivati hlađenje bilo to emulzijom ili zrakom.

Sve operacije će se programirati na ovaj način bilo to bušenje, glodanje konture ili kopanje utora. Za bušenje će se koristiti operaciju Drill, za konturno glodanje Contour a za kopanje đepova Dynamic mill.

Nakon što smo grubo obradili rep do visine stepenica slijedi promjena alata i gruba obrada stepenica s glodalom Ø8. Nakon grube obrade slijedi nam fina obrada repa i stepenice što će se također raditi s glodalom Ø8 ali za finu obradu. Sljedeća operacija je konturno glodanje bočnih stranica to će se raditi s glodalom za finu obradu Ø12. Potom nam slijedi bušenje i upuštanje rupe na vrhu komada. Prvo će mo izbušiti rupu s glodalom za grubu obradu Ø15 a potom s glodalom za finu obradu istog promjera završiti rupu i napraviti upuštanje. Sljedeći korak nam je bušenje rupa. Rupe će se bušiti sa operacijom Drill kao što je ranije navedeno sa svrdlom Ø3. I ostalo nam je još narezivanje navoja. Za navoj će mo koristiti isto funkciju Drill ali u kartici Toolpah Tipe odabiremo Helix Bore da bi narezali navoj a daljnji postupak je isti kao i kod svih drugih operacija. Ako želimo glodati navoj isto idemo u funkciju Drill ali u kartici Toolpah Tipe odabiremo Thread Mill i daljnji postupak je isti kao i kod svih drugih operacija. Mi smo u ovom zadatku narezivali navoj pa će mo ići prvim postupkom (Slika 4.1-2).



Slika 5.1-6 Narezivanje navoja

5.2 Glodanje druge faze

U drugoj fazi će se obrađivati sirovac sa stražnje strane. Prvo će se s glodalom za grubu obradu poravnati dno kako bi mogli dalje izraditi utore i izbušiti rupu. Nakon grube obrade nam slijedi fino glodanje. Potom nam slijedi grubo glodanje središnjeg utora, prilikom glodanja ovog utora uključili smo desnu kompenzaciju alata. Nakon grube obrade slijedi fino glodanje i ponovno uključujemo kompenzaciju. Nakon središnjeg utora slijedi nam glodanje žlijeba. Njega će mo glodati samo s glodalom za finu obradu. Sljedeći korak je bušenje rupa i narezivanje navoja. Te operacije će se raditi istim postupkom kao i ranije.

5.3 Glodanje treće faze

U trećoj fazi će se obrađivati stražnji dio repa. Naš obradak će se postaviti vertikalno kako bi ga mogli obraditi. Ova operacija će biti jako kratka. Sastojat će se od operacija glodanja utora bušenja rupa i narezivanje navoja. Prvo se s glodalom za grubu obradu iskopati utor potom s glodalom za finu obradu fino ga obraditi. Nakon glodanja slijedi nam bušenje rupa $\varnothing 2,5$ mm za navoj M3. Potom nam slijedi bušenje još jedne rupe $\varnothing 3$. Pošto imamo kod te rupe visoku toleranciju G7 u sljedećem koraku će se morati razbušiti rupa kako bi postigli tu toleranciju. Rajbanje će mo programirati s funkcijom Drill istim postupkom kao da bušimo rupe. Posljednja operacija će nam biti bušenje još 4 rupe $\varnothing 2,5$ mm i narezivanje navoja M3 na bočnoj strani koju smo obradili u drugoj fazi.

5.4 Glodanje četvrte faze

Četvrta faza se sastoji od izrade faze, bušenja rupa i urezivanje navoja M3. Prvi korak nam je bušenje rupa $\varnothing 2,5$ te nakon toga narezivanje navoja M3 prema postupku kako je ranije navedeno. Sljedeći korak nam je izrada faze. Faza se izraditi s glodalom za fino glodanje prema ranije navedenom postupku. Generiranje G-koda je vrlo jednostavno. U lijevom stablu se nalazi glavni izbornik u njemu se nalazi ikonica G1 obojena u plavu boju. Jednostavnim klikom na tu ikonu otvara nam se prozor u kojem možemo odabrati postprocesor koji nam je potreban za stroj na kojem će se izrađivati određena faza. Klikom na željeni postprocesor i potvrdom na zelenu kvačicu te će nam se generirati G-kod. Ovim postupkom se generira kod za sve faze.

6. Izrada kućišta na stroju

Kod izrade kućišta prije samog programiranja u Mastercam-u izradio se plan i način kako doći do konačnog cilja najlakše.

Odluka tehnologa je bila da se tokarski dio izradi na klasičnoj tokarilici a glodački dio na cnc glodalici.

Izrada kućišta je krenula pripremom sirovca od aluminijskog i tokarenjem u dva stezanja. U prvom stezanju smo izradili vratilo na klasičnoj tokarilici a potom smo okrenuli sirovac i krenuli s obradom s druge strane. Na (Slici 6.1) vidimo prvo stezanje i izradu vratila.



Slika 6.1 Tokarenje vratila

U drugom stezanju smo prvo morali prilagoditi pakne pošto nam rupa nije u centru, a to smo odradili tako da su se pakne poglodale. Na (Slici 6.2) vidimo izradu druge faze kod tokarenja.



Slika 6.2 Bušenje rupe

Nakon tokarenja slijedi nam glodanje. Četiri faze glodanja će se izvoditi na cnc glodalici Okuma pa su prema tome svi programi bili prilagođeni za tu vrstu stroja. Kada smo izabrali stroj slijedi nam stezanje i poravnavanje škripa. Posljednji korak prije početka obrade je stezanje alata i umjeravanje. Na (Slici 6.3) vidimo neke od alata potrebnih za izradu kućišta.



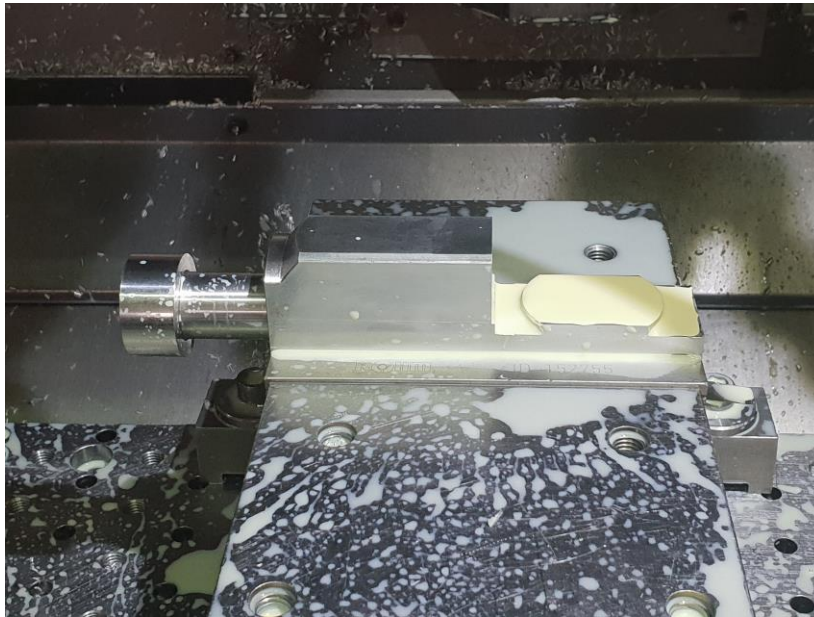
Slika 6.3 Glodala

Prije početka cnc glodanja još moramo poravnati bočne stranice. Nakon što je sirovac istokaren slijedi nam poravnavanje bočnih stranica to će se raditi na klasičnoj glodalici (Slika 6.3).



Slika 6.4 Poravnavanje bočnih stranica

Sljedeći korak je glodanje na cnc glodalici. Kućište će se obrađivati u četiri faze kao što je i ranije navedeno.



Slika 6.5 Izrada prve faze



Slika 6.6 Izrada druge faze

Kada je gotova i posljednja operacija na stroju ostaje nam još ručna dorada i kontrola kućišta. Ručna dorada se sastoji od ispuhivanje, skidanja oštih rubova, provjere dali je dobra obrada i kontrole komada.



Slika 6.6 Gotov komad



Slika 6.7 Gotov komad

7. Strojevi potrebni za izradu

Prilikom izrade kućišta bila su nam potrebna tri stroja klasična tokarilica, klasična glodalica i cnc glodalica.



Slika 7.1 Klasična tokarilica

Karakteristike tokarilica :

RADNA DULJINA 1000 mm

VISINA ŠILJKA 210 mm

OKRETAJI OD 50-1800



Slika 7.2 klasična glodalica

Klasična glodalica:

XYZ 500x300x300

BRZINA VRTNJE: 2700 o/min



Slika 7.3 CNC glodalica

CNC glodalica okuma:

X - osi 550 mm

Y-os 305 mm

Z - os 460 mm

8. Zaključak

Mastercam, kao zamjena za ručno programiranje, značajno olakšava i ubrzava sam proces programiranja. Dobre strane su također te da na vrijeme upozori na greške koje programer učini prilikom programiranja, možemo vidjeti simulaciju prije nego se pusti program na stroju, ako alat udara u obradak baca grešku,...

Negativna strana Mastercam-a je cijena. Za dostupnost svih alata koje nude potrebno je godišnje izdvojiti i preko 100 000 kuna. Potrebno je i educirati radnike kako bi mogli uopće koristiti program što izdvaja dodatna financijska sredstva. Nadalje su nam i potrebni postprocesori koje također treba kupiti.

Iako svi ovi softweri ubrzavaju i olakšavaju brzinu programiranja i dalje postoji problem a to je pitanje razrade tehnologije obrade. Naučiti programirati preko Mastercam-a nije teško, ali i dalje je veliko znanje programera. Programer mora odrediti sve parametre, redoslijed operacija, način stezanja, odabrati alate,...

Glavni zadatak programera i samog programa je da maksimalno ubrza proces izrade a samim time i poveća proizvodnju. Ukoliko se proces ubrza svega par minuta prilikom izrade velikih serija može se doći do uštede na vremena i po nekoliko dana.

U Varaždinu, _____



IZJAVA O AUTORSTVU
I
SUGLASNOST ZA JAVNU OBJAVU

Završni/diplomski rad isključivo je autorsko djelo studenta koji je isti izradio te student odgovara za istinitost, izvornost i ispravnost teksta rada. U radu se ne smiju koristiti dijelovi tuđih radova (knjiga, članaka, doktorskih disertacija, magistarskih radova, izvora s interneta, i drugih izvora) bez navođenja izvora i autora navedenih radova. Svi dijelovi tuđih radova moraju biti pravilno navedeni i citirani. Dijelovi tuđih radova koji nisu pravilno citirani, smatraju se plagijatom, odnosno nezakomitim prisvajanjem tuđeg znanstvenog ili stručnoga rada. Sukladno navedenom studenti su dužni potpisati izjavu o autorstvu rada.

Ja, NIKOLA ŽUGEC (ime i prezime) pod punom moralnom, materijalnom i kaznenom odgovornošću, izjavljujem da sam isključivi autor/ica završnog/diplomskog (obrisati nepotrebno) rada pod naslovom IZRADA SLOZENOG DJELA KORIŠTENIEM KOMBINIRANJE PROGRAMSKIH ALATA SOCIALWORKS I MASTERCAM (upisati naslov) te da u navedenom radu nisu na nedozvoljeni način (bez pravilnog citiranja) korišteni dijelovi tuđih radova.

Student/ica:

(upisati ime i prezime)

Žugec
(vlastoručni potpis)

Sukladno Zakonu o znanstvenoj djelatnosti i visokom obrazovanju završne/diplomske radove sveučilišta su dužna trajno objaviti na javnoj internetskoj bazi sveučilišne knjižnice u sastavu sveučilišta te kopirati u javnu internetsku bazu završnih/diplomskih radova Nacionalne i sveučilišne knjižnice. Završni radovi istovrsnih umjetničkih studija koji se realiziraju kroz umjetnička ostvarenja objavljuju se na odgovarajući način.

Ja, NIKOLA ŽUGEC (ime i prezime) neopozivo izjavljujem da sam suglasan/na s javnom objavom završnog/diplomskog (obrisati nepotrebno) rada pod naslovom IZRADA SLOZENOG DJELA KORIŠTENIEM KOMBINIRANJE (upisati naslov) čiji sam autor/ica. PROGRAMSKIM ALATA SOCIALWORKS I MASTERCAM

Student/ica:

(upisati ime i prezime)

Žugec
(vlastoručni potpis)

9. Literatura

[1] http://repozitorij.fsb.hr/1013/1/06_07_2010_Zavrzni.pdf

[2] Mastercam kroz vježbe dipl.ing.str. Ivo Slade

[3] Bilješke iz akademije Mastercam

[4] Prezentacija Fripol

10. Popis slika

Slika 1.1 Prvi numerički upravljani alatni stroj.....	1
Slika 1.2 Prva NC glodalica u Prvomajskoj.....	2
Slika 1.2-1 Shematski prikaz procesa od tehničkog crteža do serijske proizvodnje.....	3
Slika 2.1 Model pozicije.....	4
Slika 3-1 Odabir ravnine rada.....	5
Slika 3-2 Izrada vratila.....	5
Slika: 3-3 Crtanje kućišta	6
Slika 3-4 Bušenje konture.....	6
Slika 3-5 Poravnavanje dna.....	7
Slika 3-6 Crtanj "repa"	7
Slika 3-7 Crtanje stepenica.....	8
Slika 3-8 Izrada navoja M3.....	8
Slika 3-9 Bušenje rupa na vrhu kućišta.....	9
Slika 3-10 Zaobljenje vrha kućišta.....	9
Slika 3-11 Izrada utora na donjem djelu kućišta.....	10
Slika 3-12 Izrada žljeba.....	10
Slika 3-13 Model.....	11
Slika 4.1 Definiranje sirovca.....	12
Slika 4.1-1 Odabir alata za tokarenje.....	13
Slika 4.1-2 Odabir režima za finu obradu.....	14
Slika 4.1-3 Odabir režima za navoj.....	14
Slika 5.1-1 Definiranje tipa obrade.....	16
Slika 5.1-2 Odabir alata.....	17
Slika 5.1-3 Definiranje sirovca.....	17
Slika 5.1-4 Podešavanje režima rada.....	18
Slika 5.1-5 Odabir referentnih točaka putanje.....	19
Slika 5.1-6 Narezivanje navoja.....	20
Slika 6.1 Tokarenje vratila.....	23
Slika 6.2 Bušenje rupe.....	23
Slika 6.3 Glodala.....	24

Slika 6.4 Poravnavanje bočnih stranica.....	24
Slika 6.5 Izrada prve faze.....	25
Slika 6.6 Izrada druge faze.....	25
Slika 6.7 Gotov komad.....	26
Slika 6.7 Gotov komad.....	26
Slika 7.1 Klasična tokarilica.....	27
Slika 7.2 klasična glodalica.....	27
Slika 7.3 CNC glodalica.....	28

10. Prilozi

Prilog 1

Glodanje

(T3 | SLIH FI10 HM 4Z | H3 | D3)

(N1 Plansko slihtanje otoka)

N1 G21

N2 G0 G17 G40 G80 G90

N3 G15 H1

(PLANSKO SLIHTANJE OTOKA)

N4 T3 M6(SLIH FI10 HM 4Z)

N5 G0 G90 X-35.183 Y0. S2228 M3

N6 G56 Z25. H3 M8

N7 G56 D3

N8 Z-26.

N9 G1 Z-26.883 F600.

N10 X-35. Z-27.066 F311.92

N11 X-34.75 Z-27.133

N12 G3 X-29.875 Y6.112 Z-27.257 I0. J5.

N13 X-36.919 Y9.505 Z-27.381 I-4.875 J-1.112

N14 X-38.659 Y1.882 Z-27.505 I2.169 J-4.505

N15 X-30.841 Z-27.629 I3.909 J3.118

N16 X-32.581 Y9.505 Z-27.752 I-3.909 J3.118

N17 X-39.625 Y6.112 Z-27.876 I-2.169 J-4.505

N18 X-34.75 Y0. Z-28. I4.875 J-1.112

N19 G1 X-31.511

N20 X-47.289

N21 X-34.75

N22 G2 X-33.548 Y-.906 I0. J-1.25

N23 G1 X-32.202 Y-5.603

N24 G3 X-31. Y-6.508 I1.202 J.345
N25 G1 X-26.562
N26 G3 Y6.508 I-12.974 J6.508
N27 G1 X-52.238
N28 G3 X-53.8 Y0. I16.173 J-7.325
N29 X-52.238 Y-6.508 I17.735 J.817
N30 G1 X-39.4
N31 X-31.
N32 G2 X-29.782 Y-7.475 I0. J-1.25
N33 G1 X-28.468 Y-13.133
N34 G3 X-27.25 Y-14.1 I1.218 J.283
N35 G1 X-22.522
N36 G3 Y14.1 I-16.889 J14.1
N37 G1 X-56.278
N38 G3 X-56.281 Y-14.099 I16.868 J-14.101
N39 G1 X-39.4 Y-14.1
N40 X-27.25
N41 X-27. Z-27.933
N42 X-26.817 Z-27.75
N43 X-26.75 Z-27.5
N44 G0 Z25.
N45 M5
N46 M9
N47 G91 G30 P1
N48 M30
%

Prilog 2

Tokarenje

O0001(PROGRAM NAME - 10250-207-ET-126_GEHÄUSE_PHASE_1)

N100 G21

N105 (BUSENJE_FI_16)

N110 G28 U0. V0. W0.

N115 G50 X250. Y0. Z250.

N120 G0 T0101

N125 G18

N130 G97 S1300 M03

N135 G0 X0. Z10. M8

N140 Z7.

N145 G74 R0.

N150 G74 Z-72. Q10. F.1

N155 G0 Z10.

N160 M9

N165 G28 U0. V0. W0. M05

N170 T0100

N175 M01

N180 (TOKARENJE_CELA)

N185 G28 U0. V0. W0.

N190 G50 X250. Y0. Z250.

N195 G0 T0202

N200 G18

N205 G97 S747 M03

N210 G0 X57.5 Z.4 M8

N215 G50 S1500

.
. .
. .
. .
. .
. .

N1730 Z-14.293
N1735 X31.586
N1740 G1 X33. Z-15.
N1745 X35.2
N1750 Z-15.25
N1755 G0 X18.086
N1760 Z1.25
N1765 M9
N1770 G28 U0. V0. W0. M05
N1775 T0700
N1780 M01
N1785 (NOZ_ZA_NAVOJ_M34X1)
N1790 G28 U0. V0. W0.
N1795 G50 X250. Y0. Z250.
N1800 G0 T0808
N1805 G18
N1810 G97 S550 M03
N1815 G0 X26.835 Z4.523 M8
N1820 G76 P010029 Q0 R0
N1825 G76 X34. Z-15. P15825 Q5871 R0. F2.
N1830 M9
N1835 G28 U0. V0. W0. M05
N1840 T0800
N1845 M30

Prilog 3.

Nacrt pozicije

Prilog 4.**G – NAREDBE**

G0 ili G00	Linearno (pravocrtno) gibanje u brzom hodu
G1 ili G01	Linearno (pravocrtno) gibanje u radnom hodu
G2	Kružno gibanje u radnom hodu u smjeru kazaljke na satu
G3	Kružno gibanje u radnom hodu u smjeru obrnutom od kazaljke na satu
G4	Kratka stanka u radu – vrijeme čekanja
G17	Izbor radne površine XY
G18	Izbor radne površine XZ
G19	Izbor radne površine YZ
G25	Donja granica područja rada stroja
G26	Gornja granica područja rada stroja
G33	Narezivanje navoja
G331	Urezivanje navoja bez kompenzacije stezne glave
G332	Povratno gibanje urezivanja navoja
G40	Isključena kompenzacija alata
G41	Uključena kompenzacija alata – lijeva
G42	Uključena kompenzacija alata – desna
G54 – G57	Nul točke
G63	Urezivanje navoja s kompenzacijom stezne glave
G70	Mjerni sustav u inchima
G71	Mjerni sustav u milimetrima
G90	Apsolutni koordinatni sustav
G91	Inkrementalni koordinatni sustav
G94	Naredba za posmak u mm/min
G95	Naredba za posmak mm/okr
G96	Konstantna brzina rezanja uključena
G97	Konstantna brzina rezanja isključena
G110	Polarne koordinate – pol postavljen u zadnjoj točki naredbe u koju je stigao alat

G111	Polarne koordinate – pol postavljen u točki definiranoj prema aktualnoj nul točki W
G112	Polarne koordinate – pol postavljen relativno u odnosu na zadnji valjani pol

M – NAREDBE

M0	Programirano zaustavljanje
M1	Opcionalno zaustavljanje
M2	Kraj programa
M3	Rotacija vretena u smjeru kazaljke na satu
M4	Rotacija vretena obrnuto od kazaljke na satu
M5	Zaustavljanje rotacije vretena
M6	Zamjena alata
M8	Uključivanje rashladne tekućine
M9	Isključivanje rashladne tekućine
M17	Kraj podprograma
M73	Početak mjerenja operacije
M74	Kraj mjerenja operacije

Prilog 5.

- CD-R disk