

Postupak tehnološke pripreme i lijevanja kućišta zapornog ventila

Brezjan, Mateo

Undergraduate thesis / Završni rad

2019

Degree Grantor / Ustanova koja je dodijelila akademski / stručni stupanj: **University North / Sveučilište Sjever**

Permanent link / Trajna poveznica: <https://um.nsk.hr/um:nbn:hr:122:048553>

Rights / Prava: [In copyright](#)/[Zaštićeno autorskim pravom.](#)

Download date / Datum preuzimanja: **2025-02-08**



Repository / Repozitorij:

[University North Digital Repository](#)





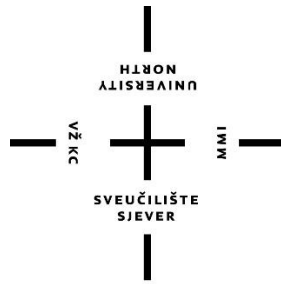
**Sveučilište
Sjever**

Završni rad br. 312/PS/2019

**Postupak tehnološke pripreme i lijevanja kućišta
zapornog ventila**

Mateo Brezjan, 0908-336

Varaždin, prosinac 2019. godine



Sveučilište Sjever

Odjel za Proizvodno strojarstvo

Završni rad br. 312/PS/2019

Postupak tehnološke pripreme i lijevanja kućišta zapornog ventila

Student

Mateo Brezjan, 0908-336

Mentor

doc. dr. sc. Sanja Šolić, dipl.ing.stroj.

Varaždin, prosinac 2019. godine

Prijava završnog rada

Definiranje teme završnog rada i povjerenstva

ODJEL Odjel za strojarstvo

STUDIJ preddiplomski stručni studij Proizvodno strojarstvo

PRISTUPNIK Mateo Brezjan

MATIČNI BROJ 0908/336

DATUM 20.11.2019.

KOLEGIJ Tehnologija 1

NASLOV RADA POSTUPAK TEHNOLOŠKE PRIPREME I LIJEVANJA KUĆIŠTA ZAPORNOG VENTILA

NASLOV RADA NA ENGL. JEZIKU Technology procedure preparation and casting of the lock valve housing

MENTOR Sanja Šolić

ZVANJE docent

ČLANOVI POVJERENSTVA

1. dr.sc. Zlatko Botak, v.pred. - predsjednik
2. Marko Horvat, pred.
3. dr.sc. Sanja Šolić, docent
4. dr.sc. Tomislav Veliki, docent
5. _____

Zadatak završnog rada

BROJ 312/PS/2019

OPIS

U okviru završnog rada potrebno je nakon uvoda, u teorijskom dijelu, detaljno opisati svojstva nodularnog lijeva, područja primjene, proizvodnju, utjecaj legiranih elemenata na strukturu i svojstva nodularnog lijeva, kao i utjecaj pojedinih toplinskih obrada. U praktičnom dijelu rada potrebno je detaljno prikazati za poziciju kućište zapornog ventila, prema zahtjevu kupca, za lijevanje 5 komada, postupak izrade tehnološke dokumentacije i svih alata potrebnih za kvalitetno lijevanje traženog broja odljevaka. Potrebno je detaljno opisati i odabir adekvatnog tehnološkog rješenja uljevnog sustava kojim će se dobiti ispravni odljeci u skladu sa zahtjevom, te je potrebno opisati postupak kalupljenja pomoću kalupa, modela i jezgri koje su u okviru ovog rada odabrani, konstruirani i izrađeni. Nakon lijevanja potrebno je zaključiti je li opisanim postupcima postignuta vizualna i dimenzijska kvaliteta odljevka koja je bila tražena zahtjevom kupca.

Rad je potrebno napraviti sukladno pravilima i uputama za pisanje završnih radova Sveučilišta Sjever.

ZADATAK URUČEN

21. XI. 2019.



Šolić

Zahvala

Zahvaljujem se mentorici doc. dr. sc. Sanji Šolić, dipl.ing.stroj. na stručnoj pomoći i savjetovanju kod izrade završnog rada.

Zahvaljujem se tvrtki MIV d.d. - Varaždin i djelatnicima na stručnim savjetima prilikom izrade završnog rada.

Osobito se zahvaljujem svojoj obitelji na ukazanoj potpori tokom cijelog studija.

Sažetak

Ideja završnog rada je prikazati proizvodnju i tehnološku pripremu proizvodnje potrebnu za lijevanje kućišta zapornog ventila trgovačkog naziva „HAWLE BAI0 COMBI III DN200 GEHAUSE“. Također je detaljno opisana vrsta materijala iz kojeg će se odljevak ljevati. Prikazan je proces izrade dokumentacije i alata potrebnih za lijevanje i pronalaženje adekvatnog tehnološkog rješenja uljevnog sustava za dobivanje ispravnog odljevka, te dio proizvodnje tj. kalupljenja. U radu se opisuje kompletni postupak dobivanja gotovog odljevka prema zahtjevima kupca. Rezultati i razlozi korištenja navedenih tehnologija opisani su u pojedinim poglavljima završnog rada.

KLJUČNE RIJEČI: nodularni lijev, talina, lijevanje, uljevni sustav, odljevak

Summary

The idea of the final work is to show the production and technology preparation of the production required for casting the lock valve housing under the trade name "HAWLE BAIO COMBI III DN200 GEHAUSE". The type of material from which the casting will be cast is also described in detail. The process of developing the documentation and tools required for casting and finding an adequate technological solution for the pouring system to obtain the correct casting, as well as the part of production, molding, is presented. This work describes the complete process of obtaining a finished cast according to customer requirements. The results and reasons for using these technologies are described in chapters of the final work.

KEY WORDS: nodular cast iron, molten metal, pouring, pouring system, cast

Sadržaj

1. Uvod	1
2. Općenito o razvoju i proizvodnji nodularnog lijeva	3
2.1 Klasifikacija nodularnog lijeva.....	6
2.2 Kemijski sastav nodularnog lijeva.....	8
2.2.1 Perlitni nodularni lijev	10
2.2.2 Austenitni nodularni lijev	10
2.3 Taljenje bazične taline za nodularni lijev	11
2.4 Metode obrade magnezijem.....	11
2.5 Cijepljenje taline.....	13
2.6 Toplinska obrada odljevaka.....	15
3. Izrada tehnološke dokumentacije i alata za lijevanje kućišta zapornog ventila	19
3.1 Odabir tehnologije izrade jezgre te konstruiranje jezgrenika	22
3.1.1 CO ₂ postupak.....	23
3.1.2 Beta-set postupak.....	23
3.1.3 Schell postupak.....	23
3.2 Proizvodni kapaciteti ljevaonice po proizvodnim linijama	29
4. Općenito o uljevnom sustavu	33
4.1 Osnovne komponente uljevnog sustava	34
4.1.1 Uljevna čaša.....	35
4.1.2 Spust	35
4.1.3 Razvodni kanal	35
4.1.4 Ušće	36
4.1.5 Keramički filter.....	36
5. Proračun uljevnog sustava za lijevanje kućišta zapornog ventila.....	38
5.1 Montaža modela i uljevnog sustava na modelnu ploču	41
6. Izrada kalupa i lijevanje odljevka.....	43
7. Zaključak	48
8. Literatura	49

1. Uvod

U današnje vrijeme postoji velik broj tehnologija kojima se izrađuju predmeti koji se koriste u svakodnevnom životu, primjerice: obrada odvajanjem čestica, zavarivanje, deformiranje, kovanje, lijevanje i dr.

Lijevanje je jedan od najstarijih poznatih postupaka kojim su se dobivali predmeti željenog oblika. Spomenutim postupkom najprije se tali sirovina, metal ili legura pomoću toplinske energije, a zatim se talina ulijeva u kalupe željenog oblika pod utjecajem gravitacijske ili koje druge sile. Skrućivanjem u kalupu dobiva se željeni predmet. Visoka produktivnost i laka mogućnost izrade replika, čine ovu tehnologiju iznimno pogodnu za serijsku i masovnu proizvodnju. Često je i jedina tehnologija kojom se mogu izraditi dijelovi složenih geometrija i oblika.

Kod tehnologije lijevanja odljevci od nodularnog lijeva sve više su rasprostranjeniji i sve više traženiji. Glavni razlog njegovog većeg korištenja su njegove prednosti u odnosu na druge ljeveve. Današnji razvoj tehnike zahtijeva pouzdanije i kvalitetnije proizvode sa što boljim mehaničkim svojstvima, a istovremeno proizvod mora imati prihvatljivu cijenu na tržištu. Iz tog razloga danas se sve više za izradu odljevaka koristi nodularni lijev, jer ima puno bolja mehanička svojstva od sivog lijeva, a to su veće istežanje, bolja žilavost i veća čvrstoća te bolja dinamička svojstva - veća otpornost prema udarnoj radnji loma. Prednost upotrebe ovog lijeva ovisno o primjeni je također i manja gustoća u odnosu na čelik (oko 10%), što rezultira da dijelovi (tipa zupčanici ili bregasta osovina) uz jednaka mehanička svojstva imaju za jednaki volumen 10% manju masu.

Nodularni lijev zbog svojih dobrih svojstava ima veliki raspon korištenja gotovo u svim granama industrijske proizvodnje:

- metalska industrija
- medicina
- zrakoplovstvo
- auto industrija
- industrija poljoprivrednih i tekstilnih strojeva

Nodularni lijev dobiva se iz zasipa sivog sirovog željeza koji se tretira kem. el. globulatorima (Mg ili Ce), a koji pospješuju izlučivanje grafita u obliku kuglica. Detaljniji opis proizvodnje nodularnog lijeva i njegovih kvaliteta opisan je u 2. poglavlju završnog rada. Prvotno se proizvodnja odljevaka bazirala na metodama pokušaja i pogrešaka i gotovo je nemoguće bilo izbjeći pojavu grešaka u odljencima. U današnje vrijeme s pojavom specijalnih računalnih programa za izradu simulacija lijevanja usavršila se proizvodnja i dobivanje ispravnih odljevaka uz puno manje troškove, nego kad se do ispravnih odljevaka dolazilo na temelju pokušaja i pogrešaka. Naravno, simulacija lijevanja koristi idealne parametre koji se postavljaju u programu, dok stvarna proizvodnja ovisi i o vremenskim uvjetima, proizvodnom pogonu, ljudskom faktoru, itd.

Za dobivanje odljevaka zadovoljavajućih mehaničkih, površinskih i metalurških svojstava potrebno je kontrolirati proces od samog početka proizvodnje odljevaka, tehnološke razrade, izrade alata za lijevanje, sirovina za izradu kalupa, brušenja odljevaka, dimenzionalne kontrole odljevaka pa sve do analize uzroka nastajanja grešaka i škarta. Najveća pozornost u ovom završnom radu posvećena je izradi i konstrukciji alata potrebnih za lijevanje te pronalaženju adekvatnog tehnološkog rješenja uljevnog sustava za dobivanje ispravnog odljevka.

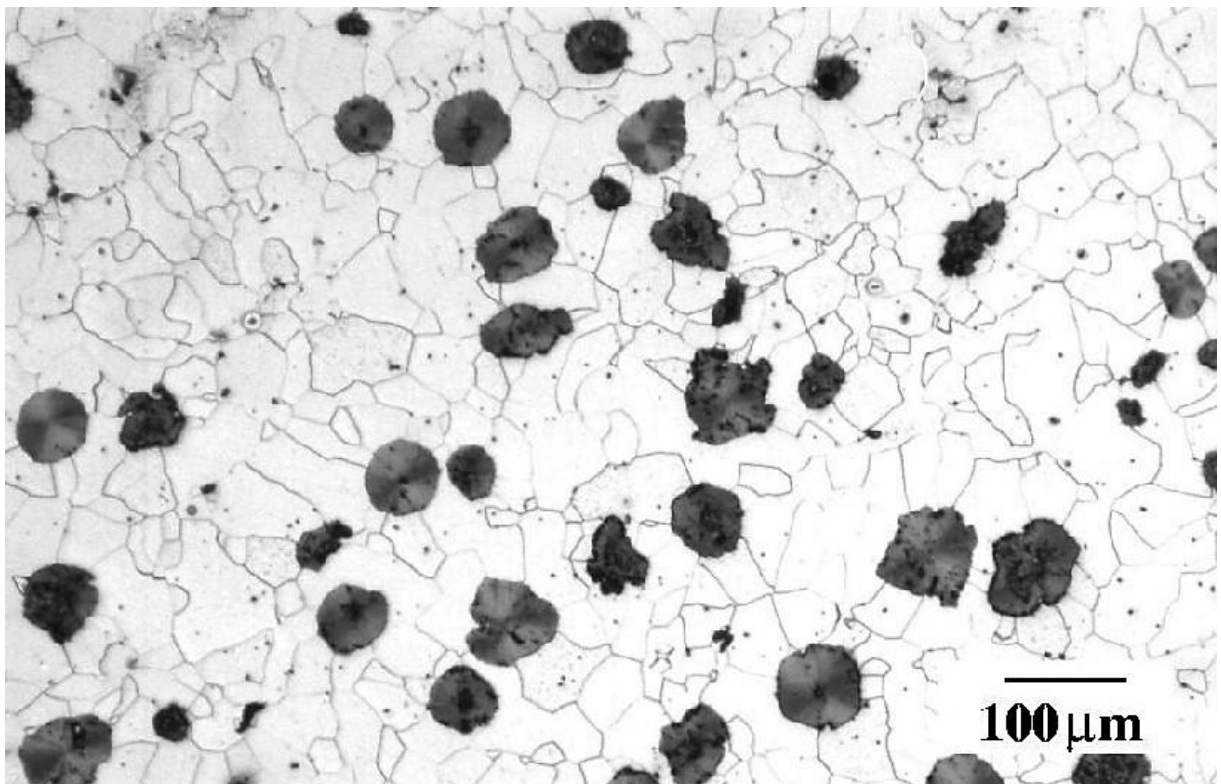
Tehnološka razrada opisana u ovom završnom radu temeljit će se na metodi pokušaja i pogrešaka, bez simulacije lijevanja u računalnom programu.

Za lakše pojašnjenje postupka dobivanja ispravnog odljevka i nalaženja adekvatnih tehnoloških rješenja, u prilogu završnog rada nalaze se nacrt odljevka (Prilog 1) i tehnološka lista (Prilog 2), a u tekstualnom dijelu slike 3D modela alata za što jasniji prikaz problematike proizvodnje odljevka kućišta zapornog ventila trgovačkog naziva „HAWLE BAI0 COMBI III DN200 GEHAUSE“.

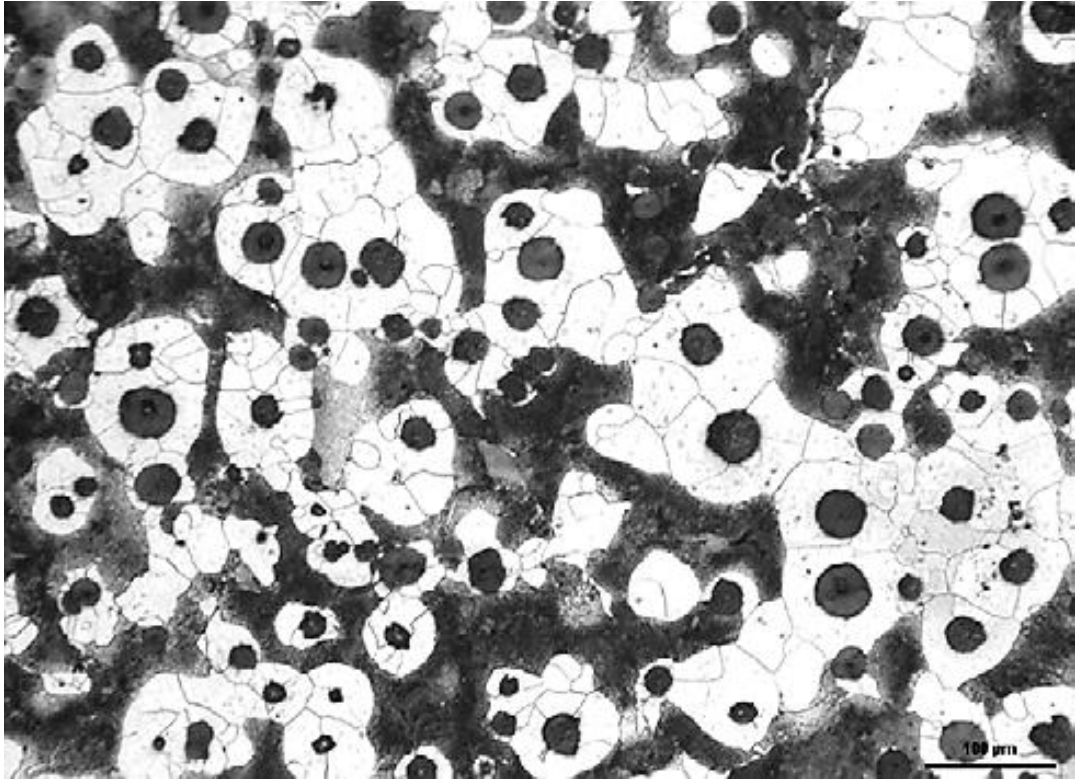
2. Općenito o razvoju i proizvodnji nodularnog lijeva

Nodularni lijev se po kemijskom sastavu razlikuje od sivog lijeva po tome što sadrži vrlo male količine magnezija (0,04 - 0,08 %), cerija (0,003 %) ili elemente rijetkih zemalja, koji se dodaju kako bi se grafit izlučio u obliku kuglica. Osim toga, udio sumpora je znatno niži nego kod sivog lijeva.

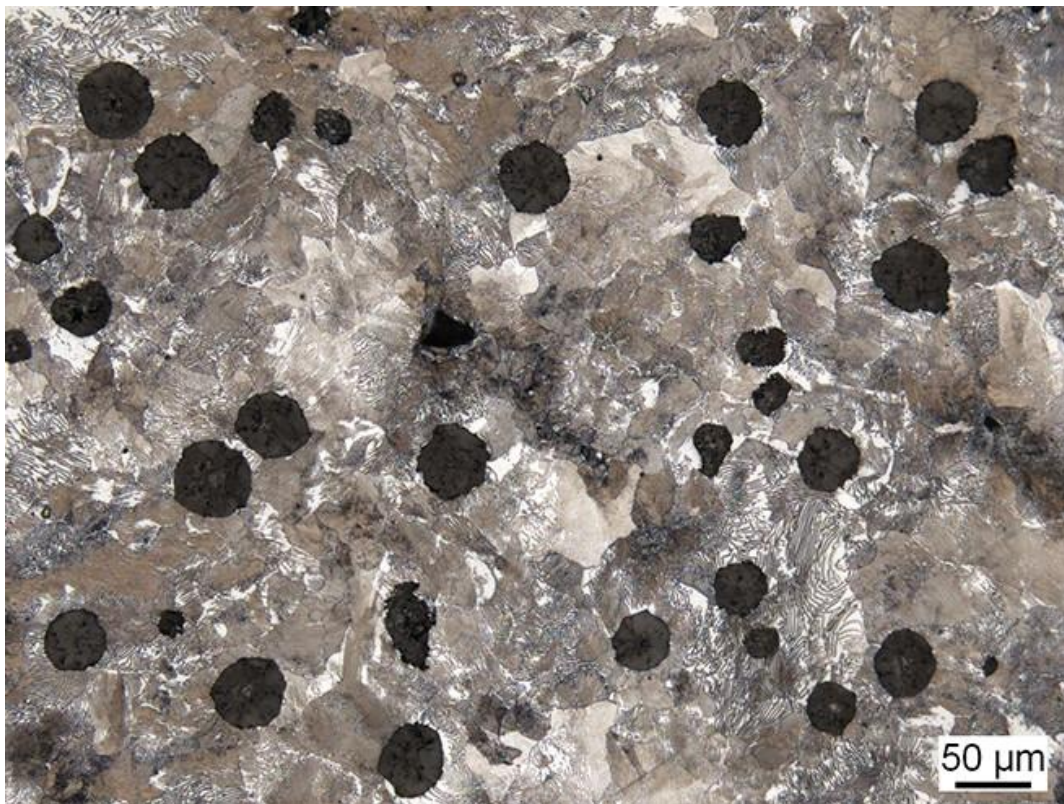
Metalna osnova u lijevanom stanju može biti feritna, feritno-perlitna ili perlitna. Na slici 2.1 vide se kuglice grafita u feritnoj osnovi, na slici 2.2 kuglice grafita su u feritno-perlitnoj osnovnoj masi, a na slici 2.3 u perlitnoj osnovi.



Slika 2.1: Nodularni lijev s feritnom osnovom [1]



Slika 2.2: Nodularni lijev s feritno-perlitnom osnovom [2]



Slika 2.3: Nodularni lijev s perlitnom osnovom [4]

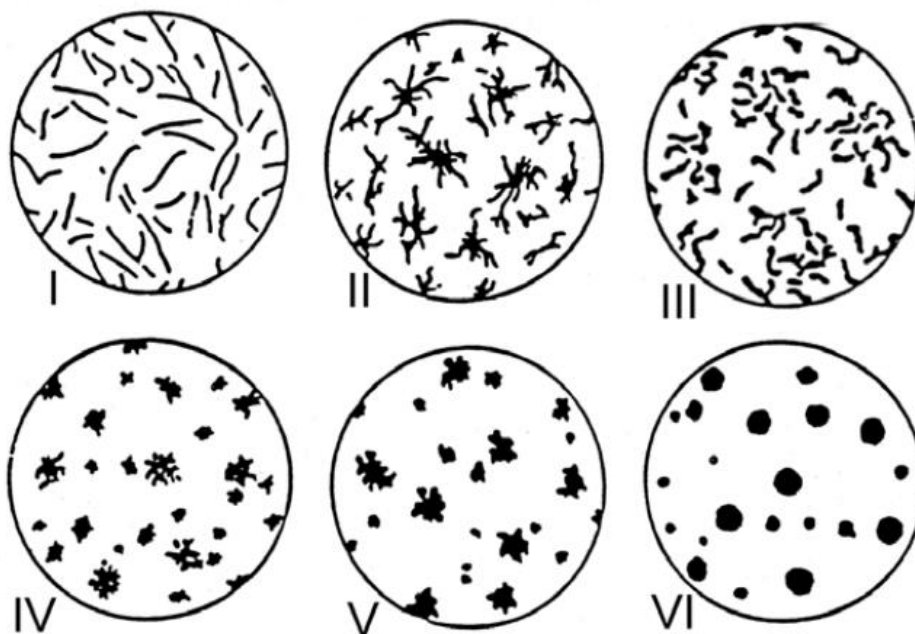
Nodularni lijev ima mnogo višu vlačnu čvrstoću nego sivi lijev, ali mu nedostaje sposobnost za prigušivanje vibracija i obradivost sivog lijeva. U usporedbi s nelegiranim čelicima, nodularni lijev može se bolje obrađivati, ima bolju sposobnost prigušivanja i bolju livljivost, ali ima manju čvrstoću pri prijelomu i uočljivo nižu žilavost. Kemijski utjecaji (prvenstveno udio ugljika) koji povisuju granicu razvlačenja obično snižavaju vrijednosti udarne žilavosti. Najveću udarnu žilavost ima čelični lijev, zatim slijedi feritni, nakon toga perlitni nodularni lijev, a najmanje vrijednosti su kod sivog lijeva. Kada dopuštena plastična deformacija iznosi maksimalno 0,2 %, redoslijed pouzdanosti s obzirom na udarna opterećenja je sljedeći: perlitni nodularni lijev, feritni nodularni lijev, perlitni sivi lijev i čelični lijev. [5]

Iz do sada navedenog proizlazi da perlitni nodularni lijev predstavlja najbolji izbor u mnogobrojnim slučajevima primjene. Bitan izuzetak su odljevci kod kojih je dopuštena određena deformacija pri opterećenju i koji su pored toga izloženi još i udarnim opterećenjima. U tim slučajevima predlaže se feritna kvaliteta. Toplinskom obradom i legiranjem mogu se proizvesti vrste nodularnog lijeva vrlo velike čvrstoće. Odljevci od perlitnog i feritnog nodularnog lijeva mogu se gotovo u svim mogućim veličinama proizvesti u lijevanom stanju. Proizvodnja potpuno perlitne kvalitete zahtijeva u određenim uvjetima dodavanje legirnih dodataka. Da bi se dobila feritna osnova povećava se udio silicija koji forsira stabilnu kristalizaciju. Kvaliteta koja se najlakše može proizvesti jest kvaliteta s feritno-perlitnom matricom. Uz veliku čvrstoću ta vrsta žilavog lijeva ima istovremeno i dobra svojstva što se tiče otpornosti prema abraziji.

2.1 Klasifikacija nodularnog lijeva

Nodularni lijev spada u skupinu sivih lijevova . Oznaka za nodularni lijev je GJS, prema normi HRN EN 1560:2011. [6]

Norma HRN EN ISO 945-2:2012 klasificira oblike grafita u željeznim lijevovima [7]. Ako grafitne čestice imaju oblik VI prema slici 2.4, smatraju se kuglicama ili nodulama.



*Slika 2.4: Klasifikacija oblika grafita prema normi HRN EN ISO 945-2:2012
(oblik VI – nodularni grafit) [7]*

Za nodularni lijev postoji nekoliko normi, a u Hrvatskoj se za klasifikaciju primjenjuje norma HRN EN 1563:2011 prema kojoj se nodularni lijev dijeli u dvije skupine [8]. U prvu skupinu spadaju feritni, perlitni i feritno-perlitni nodularni lijevovi (tablica 2.1), a drugu skupinu čine feritni silicijem očvrsnuti nodularni lijevovi. U tablici 2.2 prikazane su minimalne vrijednosti udarnog rada loma za feritne nodularne lijevove prema HRN EN 1563:2011.

Tablica 2.1: dopuštene vrijednosti elemenata u talini [8]

Označivanje materijala		Debljina relevantne stijenke, t , mm	$R_{p0.2}$, N/mm ² , min.	R_m , N/mm ² , min.	A , %, min.
Oznaka, HRN-	Broj				
EN-GJS-350-22-LT ^{a)}	5.3100	$t \leq 30$	220	350	22
		$30 < t \leq 60$	210	330	18
		$60 < t \leq 200$	200	320	15
EN-GJS-350-22-RT ^{b)}	5.3101	$t \leq 30$	220	350	22
		$30 < t \leq 60$	220	330	18
		$60 < t \leq 200$	210	320	15
EN-GJS-350-22	5.3102	$t \leq 30$	220	350	22
		$30 < t \leq 60$	220	330	18
		$60 < t \leq 200$	210	320	15
EN-GJS-400-18-LT ^{a)}	5.3103	$t \leq 30$	240	400	18
		$30 < t \leq 60$	230	380	15
		$60 < t \leq 200$	220	360	12
EN-GJS-400-18-RT ^{b)}	5.3104	$t \leq 30$	250	400	18
		$30 < t \leq 60$	250	390	15
		$60 < t \leq 200$	240	370	12
EN-GJS-400-18	5.3105	$t \leq 30$	250	400	18
		$30 < t \leq 60$	250	390	15
		$60 < t \leq 200$	240	370	12
EN-GJS-400-15	5.3106	$t \leq 30$	250	400	15
		$30 < t \leq 60$	250	390	14
		$60 < t \leq 200$	240	370	11
EN-GJS-450-10	5.3107	$t \leq 30$	310	450	10
		$30 < t \leq 60$	Dogovor između proizvođača i kupca		
		$60 < t \leq 200$	Dogovor između proizvođača i kupca		
EN-GJS-500-7	5.3200	$t \leq 30$	320	500	7
		$30 < t \leq 60$	300	450	7
		$60 < t \leq 200$	290	420	5
EN-GJS-600-3	5.3201	$t \leq 30$	370	600	3
		$30 < t \leq 60$	360	600	2
		$60 < t \leq 200$	340	550	1
EN-GJS-700-2	5.3300	$t \leq 30$	420	700	2
		$30 < t \leq 60$	400	700	2
		$60 < t \leq 200$	380	650	1
EN-GJS-800-2	5.3301	$t \leq 30$	480	800	2
		$30 < t \leq 60$	Dogovor između proizvođača i kupca		
		$60 < t \leq 200$	Dogovor između proizvođača i kupca		
EN-GJS-900-2	5.3302	$t \leq 30$	600	900	2
		$30 < t \leq 60$	Dogovor između proizvođača i kupca		
		$60 < t \leq 200$	Dogovor između proizvođača i kupca		

^{a)}LT - (engl. *low temperature*) – niska temperatura

^{b)}RT – (engl. *room temperature*) – sobna temperatura

Tablica 2.2: Minimalne vrijednosti udarnog rada loma feritnih nodularnih ljevova izmjerene na standardiziranim ispitnim uzorcima s V-zarezom dobiveni strojnom obradom iz lijevanih uzoraka [8]

Označivanje materijala, HRN		Debljina relevantne stijenke t , mm	Min. vrijednost udarnog rada loma , J					
			pri sobnoj temperaturi (23 ± 5), °C		pri (-20 ± 2), °C		pri (-40 ± 2), °C	
			sred. vrij. 3 mjer.	poj. vrij.	sred. vrij. 3 mjer.	poj. vrij.	sred. vrij. 3 mjer.	poj. vrij.
Oznaka	Broj							
EN-GJS-350-22-LT	5.3100	$t \leq 30$	-	-	-	-	12	9
		$30 < t \leq 60$	-	-	-	-	12	9
		$60 < t \leq 200$	-	-	-	-	10	7
EN-GJS-350-22-RT	5.3101	$t \leq 30$	17	14	-	-	-	-
		$30 < t \leq 60$	17	14	-	-	-	-
		$60 < t \leq 200$	15	12	-	-	-	-
EN-GJS-400-18-LT	5.3103	$t \leq 30$	-	-	12	9	-	-
		$30 < t \leq 60$	-	-	12	9	-	-
		$60 < t \leq 200$	-	-	10	7	-	-
EN-GJS-400-18-RT	5.3104	$t \leq 30$	14	11	-	-	-	-
		$30 < t \leq 60$	14	11	-	-	-	-
		$60 < t \leq 200$	12	9	-	-	-	-

2.2 Kemijski sastav nodularnog lijeva

Udio ugljika mora biti u količini koja osigurava (zajedno sa silicijem) približno nadeutektski sastav lijeva (CE u granicama 4,5 - 5,1). CE je ekvivalent ugljika koji služi za procjenu zavarljivosti i zakaljivosti te nam govori gdje se lijev određenog kemijskog sastava nalazi u odnosu prema eutektskom sastavu u Fe-C dijagramu. Prevelik sadržaj ugljika može uzrokovati isplivavanje kuglica grafita (do flotacije) kod odljevaka sa debljom stijenkom. Kod odljevaka sa tanjom stijenkom preporučuje se veći udio ugljika, jer se tu ne pojavljuje flotacija, a veći udio ugljika povećava livljivost. Udio silicija može se povećati do eutektskoga sadržaja (zajedno s ugljikom). Sadržaj silicija u praksi kreće se od 2 - 4 %, ovisno prema debljini stijenke odljevka i željenoj strukturi metalne osnove (perlit ili ferit) [3]. Za odljevke gdje je potrebna visoka žilavost, maksimalni udio silicija je do 3 %. Mangan u nodularnom lijevu nije potreban za vezivanje sumpora, kao što je kod sivog lijeva. Unatoč tome, nodularni lijev uvijek sadrži manje ili veće količine mangana jer se u talini iz koje se dobiva uvijek nalazi malen udio. Malen udio mangana omogućuje postizanje velikog produljenja i smanjuje topljivost vodika, što pak smanjuje opasnost od pojave površinskih pora (pinhole) na odljevcima. Udio mangana kreće se obično od 0,2 - 0,5 %, već prema debljini stijenke odljevka i udjelu silicija. Fosfor ne ometa izlučivanje grafita u obliku kuglica, ali utječe na smanjenje žilavosti. Propisi za isporuku

dopuštaju udio fosfora do 0,08 % ali je poželjno da ne premaši 0,03 %. Sumpor u osnovnom sivom sirovom željezu treba biti ispod 0,02 %. Ukoliko je udio sumpora veći, talinu treba odsumporavati prije obrade magnezijem. Ako se magnezij unosi u talinu koja ima veći udio sumpora, jedan dio potroši se na odsumporavanje do sadržaja 0,02 % S, a tek će preostala količina magnezija djelovati na sferoidizaciju grafita. Zbog toga u talinu treba unositi veće količine magnezija, iako se zbog toga stvaraju sulfidi, oksidi i silikati magnezija, koji ne isplivavaju iz taline, već ostaju u lijevu zarobljeni stvarajući uključke. Aluminij se unosi u nodularni lijev ferosilicijem tijekom cijepjenja. Previsok sadržaj aluminija je štetan, jer ometa steroidizaciju i pomaže da željezo prihvati vodik iz vlage kalupa ili zraka. Taj vodik može se izdvojiti tijekom skrućivanja i stvoriti površinske pore (pinhole). Cijepljenjem se u talinu unosi 0,002 - 0,01 % Al. Elementi u tragovima (oligoelementi) i u vrlo malim količinama paraliziraju sferoidizacijsko djelovanje magnezija. Približne vrijednosti dopuštenog udjela dane su u tablici 2.3.

Tablica 2.3: dopuštene vrijednosti pojedinih elemenata u talini [5]

Element	Udio [%]
Aluminij	0,1
Antimon	0,002
Arsen	0,02
Bizmut	0,002
Kadmij	0,01
Bakar	2
Olovo	0,002
Selen	0,03
Telur	0,02
Kositar	0,1
Titan	0,1
Cink	0,1
Cirkonij	0,1

Štetan utjecaj elemenata navedenih u tablici 2.3 može se kompenzirati dodatkom cerija, pri tome se obično teži udjelu od 0,003 %. Cerij je jedan od najaktivnijih elemenata kojim se ljevano željezo može legirati. Dodatkom cerija može se postići izlučivanje grafita u obliku kuglica.

2.2.1 Perlitni nodularni lijev

Pretežno perlitna struktura matrice postiže se optimiranjem udjela ugljika i silicija. Ako se međutim zahtijeva potpuno perlitna struktura, osobito za odljevke s vrlo debelom stijenkom, to se može postići ili toplinskom obradom ili legiranjem. Mangan je pogodan za stabilizaciju perlita zato što je za potpunu perlitnu strukturu potreban udio oko 1,5% Mn. Prevelik sadržaj Mn, međutim, povećava količinu otopljenog vodika u talini, zbog čega se pojavljuje poroznost. Osim toga, zbog kristalne segregacije mangana može se pojaviti karbid na granicama zrna. Dodatkom 0,82 % bakra može se postići potpuno perlitna struktura (za sličnu strukturu potrebno je 1,07 % Mn, a pri tome nastaju karbiti). Perlitna struktura može se postići i dodatkom Ni i Sn [5]. Za različite poprečne presjeke odljevaka preporučuju se dodaci Ni, Cu i Sn navedeni u tablici 2.4.

Tablica 2.4: Prikaz ovisnosti dodataka i debljine stjenke [5]

Poprečni presjek	Dodaci [%]		
	Ni	Cu	Sn
tanak	1	0,5	0...0,1
srednji	2	1	0,1
debeo	3	1,5	0,1

2.2.2 Austenitni nodularni lijev

Legiranjem kromom i niklom može se postići austenitna struktura u nodularnom lijevu. Najveći broj austenitnih lijevova sadrži krom, pa austenitni nodularni lijev obično sadrži nešto karbida. Budući da je matrica austenitna, ovi se lijevovi relativno lako strojno obrađuju. Ako je tvrdoća veća od 190 HB, preporučuje se toplinska obrada s ciljem snižavanja tvrdoće: žarenje na temperaturi 950 - 1035 °C u trajanju od 5 sati te hlađenje u peći ili na zraku. [3]

2.3 Taljenje bazične taline za nodularni lijev

Bazna talina za dobivanje nodularnog lijeva, može se raditi u svim vrstama peći koje su predviđene za taljenje lijevova i čelika. U tvrtki „MIV d.d. - Varaždin“ bazna talina proizvodi se u elektro indukcijskoj peći. Bazna talina kod žilavog lijeva mora sadržavati manje od 0,04 % sumpora, a još povoljnije ako je udio sumpora manji od 0,02 %, te udio fosfora manji od 0,08 %. Potrebno je strogo voditi računa o čistoći polaznih metalnih sirovina jer one direktno utječu na količinu fosfora u baznoj talini. Kod većeg udjela sumpora u talini potrebno je napraviti postupak odsumporavanja. Najčešće se odsumporavanje izvodi uz pomoć kalcij karbida čijom se upotrebom sadržaj sumpora u baznoj talini može smanjiti i do 0,01 %. Indukcijske peći imaju veliku prednost jer se u njima može proizvesti sirovina garantiranog kemijskog sastava, te se nakon toga vrlo lako podesi kemijski sastav i temperatura bazne taline. Sirovina za talinu sastoji se od sivog sirovog željeza, čeličnog loma i povratnog materijala (škartni proizvodi, dijelovi uljevnog sustava, strugotine nakon strojne obrade, itd.) koji već ima kemijski sastav traženog nodularnog lijeva.

2.4 Metode obrade magnezijem

Mala gustoća ($\rho = 1,74 \text{ kg/dm}^3$) i niska temperatura tališta ($1103 \text{ }^\circ\text{C}$) magnezija, jako otežavaju obradu bazične taline. Pritisak magnezijevih para na temperaturi obrade taline iznosi 0,5 - 0,7 MPa, a pare se u dodiru s kisikom iz zraka lako zapale i izgaraju. Teškoće kod unošenja magnezija u baznu talinu mogu se riješiti na dva načina: [5]

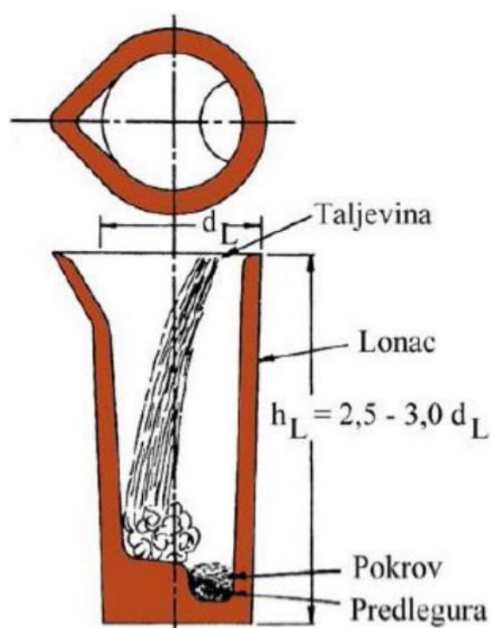
- a) upotrebom predslitina (NiMg, NiMgSi, CuFeSiMg, itd.)
- b) unošenjem čistog magnezija u konverteru (hermetički zatvorenom loncu)

Kemijski sastav uobičajenih predslitina za obradu magnezijem prikazan je u tablici 2.5:

Tablica 2.5: Predslitine za obradu magnezijem [5]

PREDSLITINA	Mg (%)	Si (%)	Ni (%)	Cu (%)	Fe (%)
Ni-Mg	15	-	82	-	-
Ni-Mg-Si	15	30	50	-	-
Fe-Si-Mg (a)	8	46	-	-	42
Fe-Si-Mg (b)	5	45	-	-	50
Cu-Fe-Si-Mg	12	40	-	18	30

Jedan od danas najviše korištenih postupaka obrade magnezijem je tzv. „Sandwich -postupak“. Ova vrsta obrade provodi se u loncu za obradu magnezijem i to na način da se obrada provodi prelijevanjem. Postupak se izvodi na način da se predslitina pokrije slojem čeličnih otpadaka u količini oko 2 % od ukupne mase metala, sa ciljem da se spriječi prijevremena reakcija predslitine, čime se poboljšava iskoristivost magnezija. Vrlo sličan postupak je Trigger-postupak. To je varijanta „Sandwich postupka“ gdje se predslitina u džepu lonca pokriva slojem obloženog pijeska, pri čemu nastaje troska koja ne dozvoljava reakciju, sve dok se kora te troske ne probije. Glavna prednost ovog postupka je u tome što se u lonac može uliti cijela količina taline, te se nakon toga provodi bušenje kore i samim time povećava iskoristivost magnezija. [3] Lonac za „Sandwich postupak“ prikazan je na slici 2.5.



Slika 2.5: Shematski prikaz „Sandwich postupka“ [9]

Druga vrsta obrade magnezijem provodi se u hermetički zatvorenom loncu (konverteru), unošenjem čistog metalnog magnezija uz pomoć grafitnog zvona ili vatrootpornog čelika. Jedan od načina unošenja je upuhivanje magnezija u obliku strugotine ili granula. Samo upuhivanje provodi se suhim dušikom, pri čemu nastaje umjerena reakcija. Moguće je magnezij dovoditi i pod tlakom. Povećanjem tlaka u konverteru istovremeno se povisuje i temperatura ključanja magnezija, što daje mirni tok reakcije. Na ovaj način osiguravaju se uvjeti rada bez pojave svjetlosnog efekta i bez isparavanja magnezija. Ovaj način obrade magnezija je jeftiniji, jer je metalni magnezij jeftiniji od predslitine, ali su početni troškovi veći, jer je oprema za ovaj postupak puno skuplja. [3]

Inmold-postupak izvodi se na način da se za ukupnu količinu taline u postupku proračuna količina predslitine. Predslitina se nakon toga stavlja u reakcijsku komoru, koja je sastavni dio uljevnog sustava. Reakcija započinje prelijevanjem bazne taline kroz reakcijsku komoru i ulaskom u kalupnu šupljinu. Glavna prednost ovog postupka je visoka čistoća taline jer prilikom reakcije talina nema doticaj sa zrakom. Tokom samog procesa vrlo je dobra iskoristivost magnezija, ali glavni nedostatak je slaba iskoristivost same taline i potreba kontrole oblika grafita u svakom odljevku. [3]

2.5 Cijepljenje taline

Obradena talina nema dovoljno klica za kristalizaciju i izlučivanje kuglica grafita. Zbog unošenja magnezija u talini se pojavljuju karbidi, pa je talinu potrebno cijepiti. Da bi se postigla grafitizacija i kristalizacija taline, potrebno je u talinu dodati sredstva za cijepljenje, najčešće ferosilicij. Procesom cijepjenja u talini sprječava se nastanak karbida i nastaje velik broj dobro oblikovanih kuglica grafita. Sva sredstva za cijepljenje žilavog lijeva sadrže više komponenata. Cijepljenje se najčešće izvodi dodavanjem ferosilicija u mlaz taline prilikom ulijevanja taline u uljevni lonac. Sredstvo za cijepljenje može se dodati zajedno s magnezijem. Današnje ljevaonice primjenjuju dvostruko ili čak trostruko cijepljenje. Prvo se cijepi kod prvog prelijevanja iz lonca za obradu u transportni lonac, a zatim prilikom prelijevanja iz njega u lonac za uljevanje u kalup.

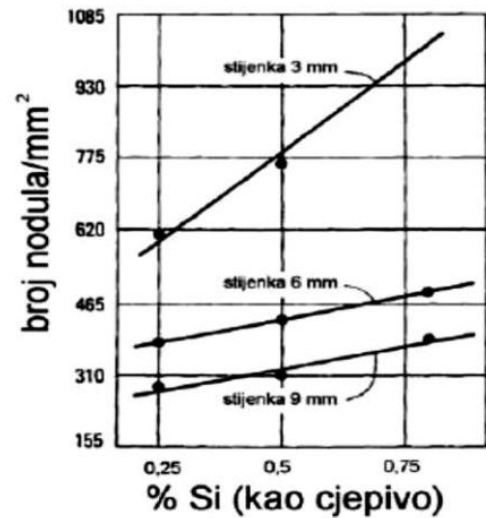
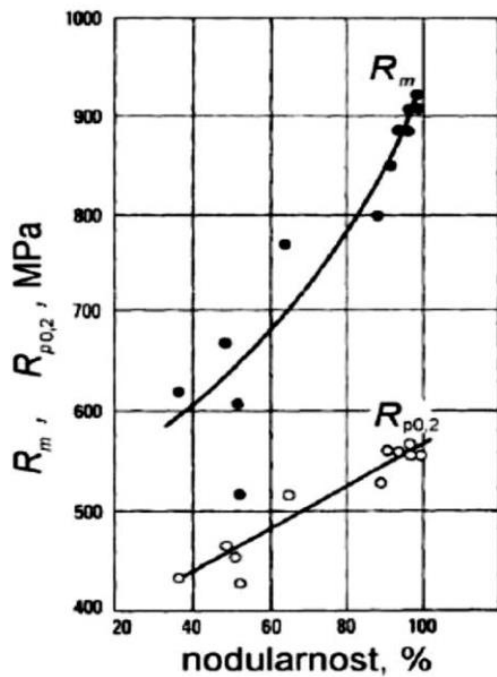
Za cijepljenje u posljednjem trenutku postoje dva postupka:

- a) cijepljenje u kalupu
- b) cijepljenje na kljunu lonca

Brzina opadanja učinka cijepljenja ovisi o brojnim čimbenicima, a najvažniji su [10]:

- kemijski sastav cjepiva
- sastav taline u koju se dodaje cjepivo
- temperatura taline
- brzina hlađenja

Slikom 2.6 prikazan je utjecaj silicija, koji je dodan u talinu kao cjepivo, na broj nodula po jedinici površine za tri odljevka različite debljine stijenke. Pri porastu udjela grafita u mikrostrukturi dolazi do blagog pada vlačne čvrstoće, istezljivosti i gustoće nodularnog lijeva.



Slika 2.6 a) Utjecaj nodularnosti na mehanička svojstva nodularnog lijeva, b) utjecaj udjela silicija (cjepivo) na broj nodula po mm^2 za tri debljine stijenke [10]

2.6 Toplinska obrada odljevaka

a) Žarenje za redukciju zaostalih naprezanja

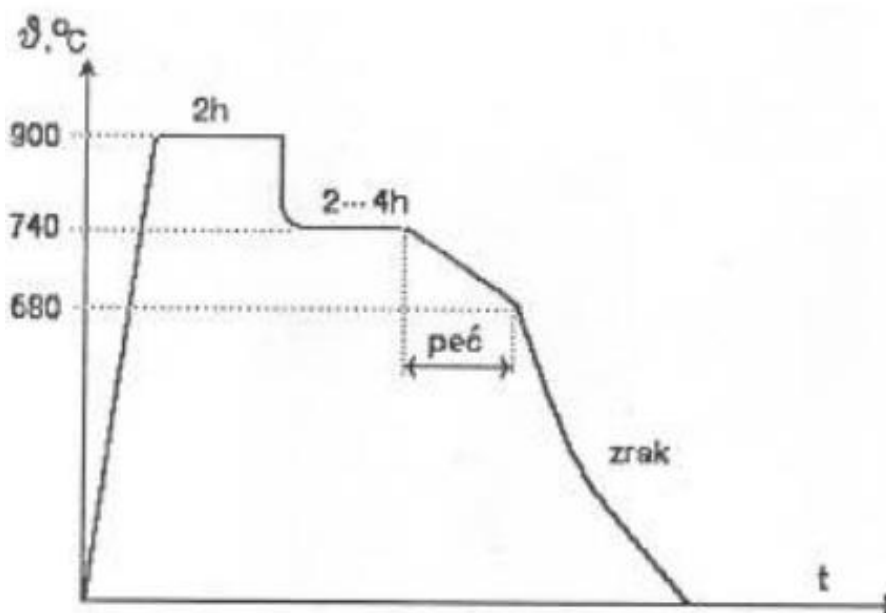
Prilikom žarenja odljevci se zagrijavaju na temperaturu od oko 550 °C i drže na toj temperaturi 2 - 4 sata. Nakon toga se odljevci hlade u peći. Tim postupkom se reducira 80 - 90 % naprezanja koja se pojavljuju prilikom skrućivanja. [12]

b) Grafitizacijsko žarenje za redukciju slobodnog cementita

Ovo žarenje se prvenstveno upotrebljava zbog eliminacije slobodnog cementita - $\text{Fe}_3\text{C}_{\text{slob}}$. Pri tome struktura ostaje feritno-perlitna te se poboljšavaju svojstva plastičnosti i obradivost odvajanjem čestica. [12]

c) Grafitizacijsko žarenje za postizanje feritne strukture (decementacijsko žarenje)

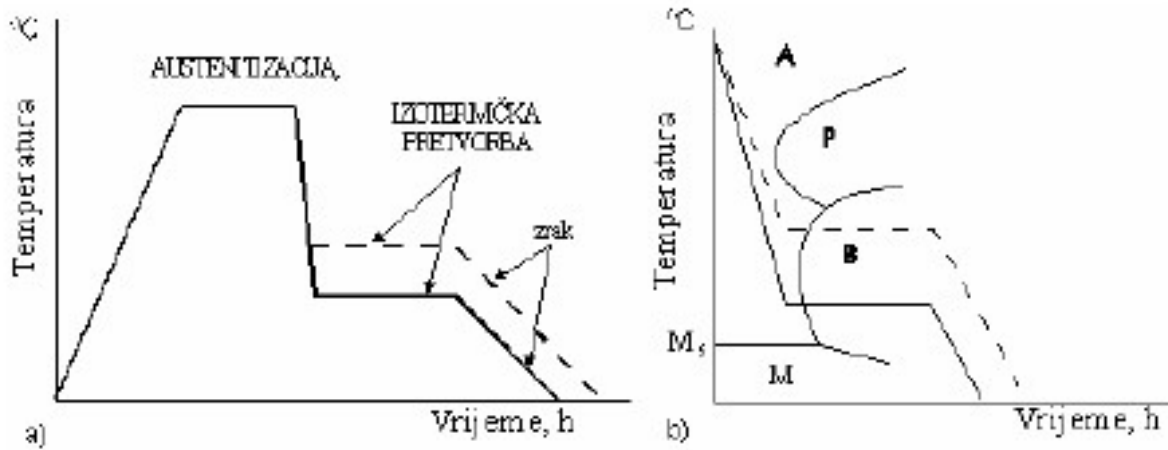
Grafitizacijskim žarenjem za postizanje feritne strukture raste istežljivost i žilavost, a snižava se vlačna čvrstoća i otpornost na trošenje, te se poboljšava obradivost odvajanjem čestica. [12]



Slika 2.7: Theta-t dijagram grafitizacijskog žarenja za postizanje feritne strukture, [13]

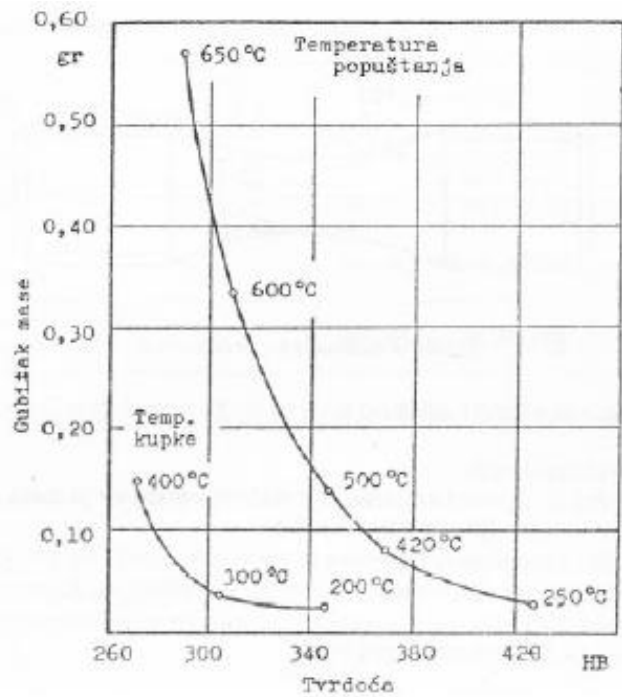
d) Izotermičko poboljšavanje nodularnog lijeva

Kod izotermičkog poboljšavanja nodularni lijev se nakon austenitizacije ohlađuje u solnoj kupci ili ulju na temperaturi između 230 do 425 °C. Ako je cilj postići što višu otpornost na trošenje i visoku tvrdoću, tada je temperatura kupke između 230 i 290 °C. [12]



Slika 2.8: Shematski prikaz postupka izotermičkog poboljšavanja nodularnog lijeva u: a) dijagramu postupka, b) izotermičkom TTT dijagramu, [10]

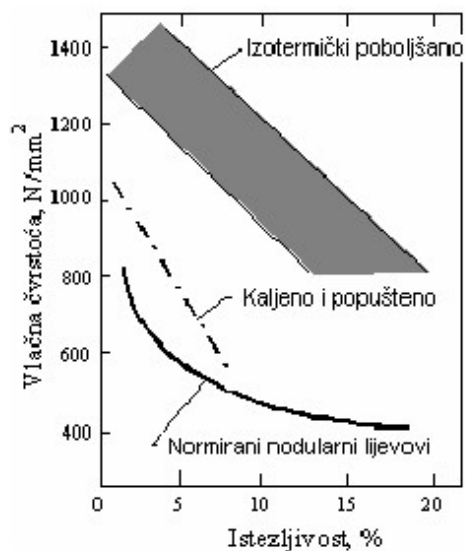
Izotermičkim poboljšavanjem postiže se značajno bolja otpornost na trošenje u odnosu na kaljenje i popuštanje (Slika 2.9). Posebno se dobra kombinacija mehaničkih svojstava i otpornosti na trošenje postiže izotermičkim poboljšavanjem nodularnog lijeva. Za tako obrađeni žilavi lijev koristi se naziv "Austempered Ductile Iron", ili ADI lijev. Ovaj materijal uspješno može zamijeniti neke dijelove od čelika, čeličnog lijeva ili otkovke kao što su: zupčanici za pogon osovina automobila, pogonski zupčanici u diferencijalu, križ diferencijala vozila, lančanici, i sl.



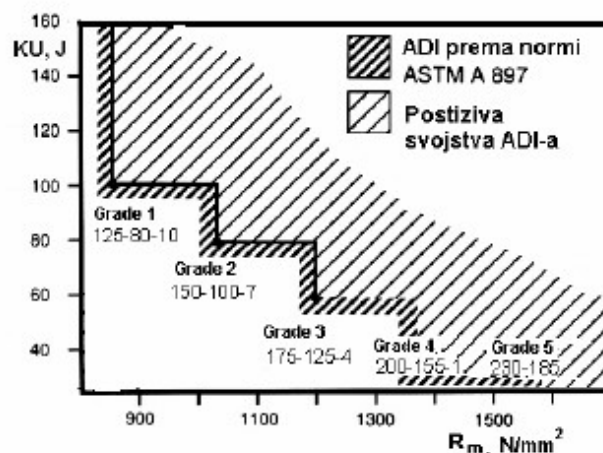
Slika 2.9: Usporedba trošenja kaljenog (i popuštenog) i izotermički poboljšanog sivog lijeva, [10]

Izotermički poboljšani nodularni lijev posjeduju sljedeća svojstva:

- Mogućnost postizanja dvostruko veće vlačne čvrstoće uz zadržavanje visokog iznosa istezljivosti (Slika 2.10) i žilavosti (Slika 2.11) u odnosu na uobičajene nodularne lijevove.
- Žilavost ADI (posebno za više razine tvrdoće) usporediva je s vrijednostima žilavosti poboljšanih odljevaka od čeličnog lijeva (kako za temperature 20 °C tako i za niže od 0 °C).
- Izotermičkim poboljšavanjem postiže se najpovoljniji odnos vlačne čvrstoće i duktilnosti.
- Izotermičkim poboljšavanjem pri višim temperaturama izotermičke pretvorbe (350 do 400 °C) postižu se iznosi dinamičke izdržljivosti (npr. kod zupčanika) koji su usporedivi s onima kod poboljšanog čelika.



Slika 2.10: Usporedba vlačne čvrstoće i istezljivosti za normirane i izotermički poboljšane nodularne lijeveve , [10]



Slika 2.11: Usporedba normirane i postizive vlačne čvrstoće i žilavosti za izotermički poboljšani nodularni lijev prema normi ASTM A 897 , [10]

e) Površinsko kaljenje

Površinsko kaljenje nodularnog lijeva provodi se na dijelovima koji su u radu izloženi trošenju (npr. košuljice cilindara motora u proizvodnji traktora). Time se postižu površinske tvrdoće 58 i više HRC. Dubina kaljenja uobičajeno iznosi 1,5 do 4 mm. Površinski slojevi griju se na temperaturu austenitizacije od 840 do 950 °C primjenom postupaka:

- ugrijavanja plinskim plamenom,
- indukcijskog ugrijavanja ili
- ugrijavanja laserskim snopom.

Gašenje ugrijane površine odljevka izvodi se vodom ili emulzijom. Nakon površinskog kaljenja slijedi obavezno niskotemperaturno popuštanje.

Velike brzine grijanja i visoka temperatura austenitizacije mogu dovesti do mjestimičnog taljenja površine odljevka i otapanja grafita u tekućoj fazi. Ovu pojavu treba izbjeći pri konvencionalnom površinskom kaljenju. Pri površinskom kaljenju uz pretaljivanje pojava otapanja grafita u rastaljenom površinskom sloju je poželjna i dovodi do nastanka karbida Fe_3C koji daje visoku otpornost na trošenje. [12]

3. Izrada tehnološke dokumentacije i alata za lijevanje kućišta zapornog ventila

U ovom poglavlju završnog rada opisati će se priprema tehnološke dokumentacije i konstrukcija alata potrebnih za lijevanje odabrane pozicije na način na koji se radi u tvrtki „MIV d.d. – Varaždin“. Razraditi će se i pripremiti sva potrebna dokumentacija potrebna za lijevanje nakon čega će se pristupiti probnom lijevanju.

Narudžba kupca:

Kupac: **Hawle Armaturen GmbH – Deutschland**

Naziv pozicije: „**HAWLE BAIO COMBI III DN200 GEHAUSE**“

Materijal: **EN-GJS-400-15 (GGG40)**

Radni pritisak: **16 [bar]**

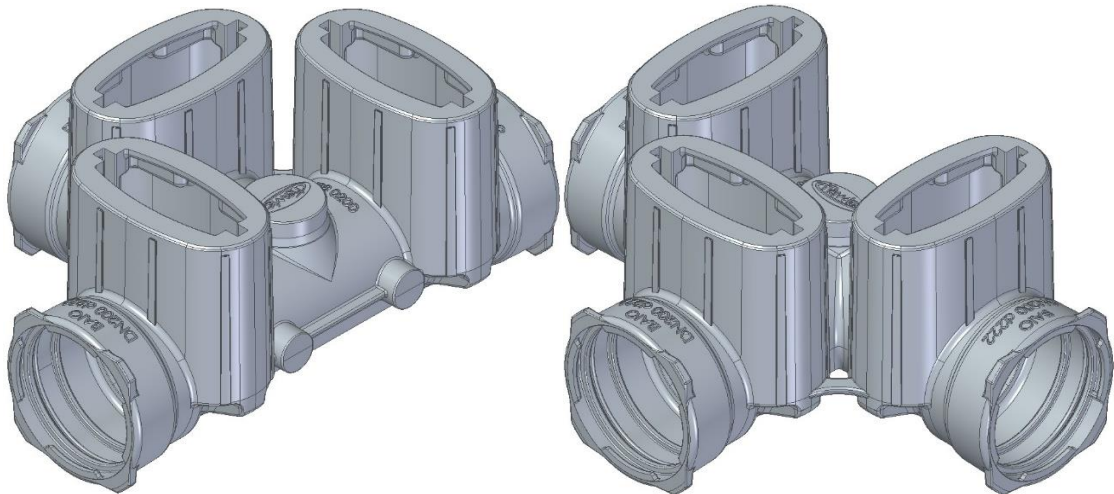
Opis (funkcija): Kućište zapornog ventila za ugradnju u čvorišta s
maksimalno 3 zasuna na uskom prostoru

Napomena: dostavljeni su 3D model i nacrt proizvoda (*Prilog 1*)

Naručena količina: **5 komada**

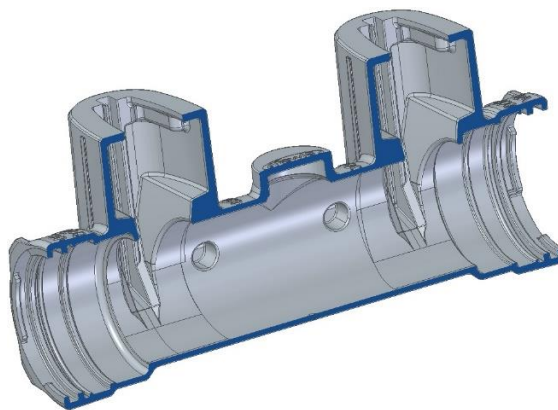
Postupak izrade tehnološke dokumentacije pokreće se nakon dostavljene ponude od strane kupca. Nakon što kupac pošalje upit za traženi proizvod, prodaja šalje dokumentaciju (tu se smatra na nacrtu te i 3D modele) u odjel operativno tehnološke pripreme. Na temelju dobivenih nacrtu ili 3D modela i ostalih informacija kao što su količina potrebnih komada, veličina odljevka, složenost pozicije, materijala, itd., tehnolog radi procjenu kojim tehnologijama će se tražena pozicija odlijati. Veličina odljevka i složenost definiraju se pregledom zaprimljene dokumentacije. Tražene izmjene na standardnim pozicijama obično se dorađuju na postojećim alatima na zahtjev odjela istraživanja i razvoja (IIR-a). Sam IIR radi i na prototipu novih proizvoda. Nacrtu i dokumentaciju novih proizvoda prosljeđuju u odjel operativno tehnološke pripreme (OTP), gdje se na temelju te dokumentacije kreće sa već spomenutom procedurom tehnološke razrade. Nakon što se iz radioničkog nacrtu očitaju svi potrebni podaci, pokreće se postupak izrade dokumentacije za izradu alata za lijevanje. Najprije se napravi klasifikacija proizvoda, odnosno prema nacrtu se utvrdi način kalupljenja (strojno kalupljenje na nekim od proizvodnih linija opisanih u nastavku rada ili ručno kalupljenje), broj modela na modelnoj ploči, potrebni broj jezgrenika (ukoliko je potrebno), te se kreće s izradom

dokumentacije. Tehnolog se orijentira prema iskustvenim podacima ljevaonice, odnosno prema internim propisima ljevaonice, te propisanim standardima i nekim zahtjevima kupca. Prvi korak kod razrade alata započinje konstrukcijskim nacrtom, koji je ujedno i nacrt gotovog (obrađenog) komada. Tehnolog zatim razrađuje nacrt na način da mu na mjesta predviđena za određenu kvalitetu površine i na mjesta strojne obrade stavlja tehnološke dodatke za obradu, te doctava ljevačka skošenja za lakše vađenje modela iz kalupa. Tako razrađena pozicija predstavlja izgled samog odljevka, koji je prikazan na slici 3.1.



Slika 3.1: Odljevak (prikazan u dva različita pogleda)

Na slici 3.2 odljevak je prikazan u presjeku kako bi se lakše predočila i definirala složenost pozicije.



Slika 3.2: Odljevak (prikazan u presjeku)

Nakon što se u nacrt unesu dodaci za obradu i ljevačka skošenja, kreće se sa izradom nacрта za model. Nacrt modela nastaje tako da se na odljevak doctavaju jezgre i oslonci jezgre (tzv. marke

modela), koje izlaze van samog odljevka, a služe kao stabilizatori i oslonci jezgre kod kalupljenja. Na oslonce jezgri dodaju se graničnici, koji onemogućuju radniku da krivo uloži jezgru u kalup, te radi sprječavanja pomaka jezgre prilikom ulijevanja taline u kalup. Ovisno o složenosti pozicije ponekad je potrebno napraviti i „balans“ (balans je izraz za dodatak na jezgri koji onemogućuje okretanje jezgre oko svoje osi ukoliko se težište ne podudara ili ne leži na osi na kojoj su oslonci jezgre), koji se doctava na marke modela. Kod izrade modela dimenzije modela uvećane su za 1% zbog toga što se kod hlađenja taline nodularnog lijeva kvalitete EN-GJS-400-15 u kalupu odljevak skupi za 1%. Na tako razrađen nacrt ucertava se linija razgraničenja, što je izrazito važno kod izrade načina montaže modela na modelne ploče. Ukoliko je odljevak simetričan (gornjak i donjak), moguće je napraviti samo polovinu modela (samo kod ručnog kalupljenja), radi smanjenja troškova izrade alata te se u tom slučaju ta polovina modela koristi za izradu i donjaka i gornjaka. Nakon izrade svih nacrti i 3D modela bitno je provjeriti seriju komada koju traži kupac, a sve radi izbora materijala za izradu modela. Naime, ukoliko je potrebno izraditi samo jedan komad, moguće je napraviti model iz stiropora, što bitno utječe na cijenu samog modela. Najčešće se modeli rade iz šperploče, jer je dobar materijal za obradu, a i jeftinija je od nekih drugih materijala. Međutim, ako su serije koje treba odlijati veće, model se mora izraditi iz materijala koji imaju veću otpornost prema trošenju i koji će pri izradi velikog broja kalupa zadržati točan oblik i dimenzije. Obično se u tim slučajevima rade modeli iz polimera ili rjeđe od aluminijskih. Modeli od aluminijskih imaju i malih nedostataka, zato što se takav model ljeti zbog viših temperatura širi, odnosno zimi zbog hladnoće steže, pa nije najpouzdaniji, jer može utjecati na krajnje dimenzije odljevka (može se spriječiti ako se radi u kontroliranim uvjetima proizvodnje). Nakon provjere utvrđeno je da će se model za traženu poziciju izraditi iz polimera – Ebaboard PW 920 proizvođača Ebalta Kunststoff GmbH. Ebaboard PW 920 je polimer na poliuretanskoj osnovi te zadovoljava sve kriterije koji su gore navedeni kao bitni čimbenici prilikom izbora materijala modela. Na kraju se zbog lakše vizualizacije model označava crvenom bojom, a oslonci jezgre crnom. U posebnim situacijama, ako je potrebno hlađenje odljevka sa čeličnim hladilom, na modelu se plavom bojom označava mjesto na koje je potrebno staviti hladilo prilikom kalupljenja.

Tako razrađena pozicija predstavlja izgled modela, prikazanog na slici 3.3.



Slika 3.3: Model

3.1 Odabir tehnologije izrade jezgre i konstruiranje jezgrenika

Nakon što se izradi model, kreće se u izradu jezgrenika. Postupak izrade jezgrenika započinje izradom jezgre čije dimenzije se, kao i dimenzije modela, uvećavaju za 1 % radi ranije spomenutog smanjenja volumena odljevka prilikom hlađenja. Samo dimenzioniranje jezgrenika ovisi o načinu na koji je predviđena izrada jezgre, tj. prema gabaritima strojeva koji su na raspolaganju, te o kvaliteti površine koju zahtijeva proizvod. Ljevaonica MIV koristi tri postupka izrade jezgri:

1. CO₂ postupak (propuhivanje mješavine pjeska s vezivima CO₂ plinom)
2. Beta-set postupak
3. Schell postupak

3.1.1 CO₂ postupak

Postupak izrade jezgri pomoću CO₂ plina izvodi se na način, da se u mješač jezgrene mješavine stavlja suhi kvarcni pijesak i silikatno vezivo. Nakon što se jezgrena mješavina promiješa, ispušta se u transportna kolica i transportira do mjesta za izradu jezgri. Jezgrenik se puni jezgrenom mješavinom, te se nakon punjenja jezgrenika počinju bušiti otvori za propuhivanje sa CO₂ plinom. Upuhani CO₂ plin veže se sa vezivom stvarajući čvrsti gel natrijevog silikata, čime je završen proces sušenja i očvršćivanja jezgre. Nakon vađenja, jezgra se premazuje grafitnim premazom razrijeđenim sa izopropilnim alkoholom koji se pali. Funkcija premaza je vatrootporna zaštita jezgre od taline.

3.1.2 Beta-set postupak

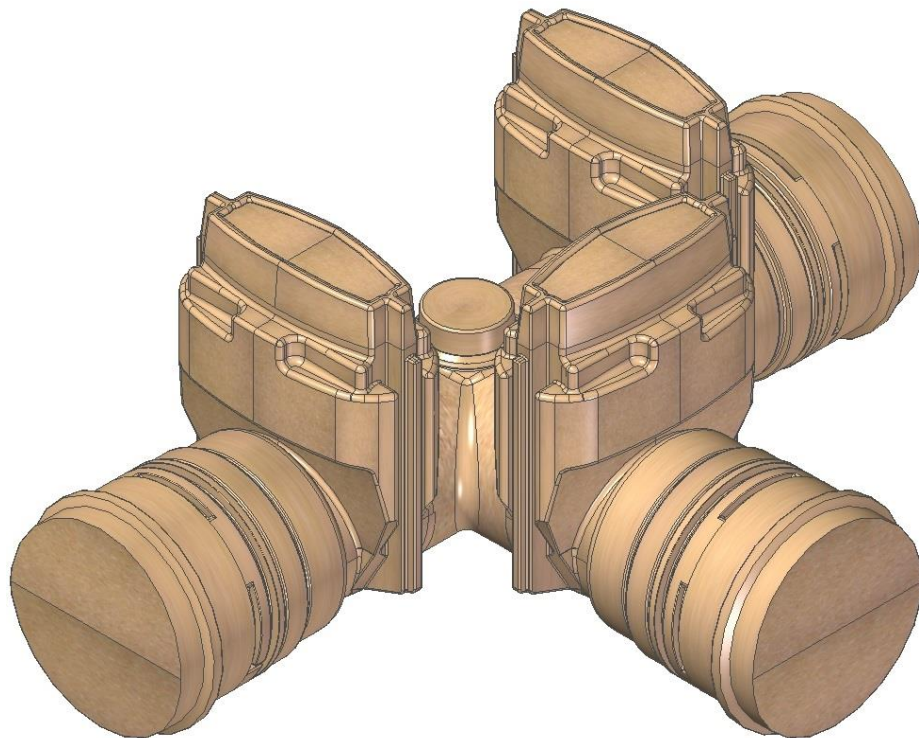
Izrada jezgri Beta-set postupkom izvodi se na način da se jezgrena mješavina (kvarcni pijesak i fenol-formaldehidna smola), automatski spušta u dozator koji je smješten iznad stroja. Aktivator u plinovitom stanju automatski se propuhuje kroz jezgrenu mješavinu. Upuhani aktivator veže se sa vezivom stvarajući čvrsti gel, čime je završen proces očvršćivanja i propuhivanja jezgre. Nakon vađenja vizualno se pregleda jezgra i privremeno skladišti do njezine upotrebe.

3.1.3 Schell postupak

Kod izrade jezgri Schell postupkom jezgrenik se automatski puni industrijskom kalupnom mješavinom - kvarcnim pijeskom obloženim organskim fenolnim vezivom s dodanim katalizatorom. Tako pripremljena mješavina grije se na temperaturama u rasponu 240-280 °C pri čemu dolazi do očvršćavanja mješavine. Jezgra se nakon vađenja iz jezgrenika kontrolira vizualno te se skladišti do upotrebe.

Nakon što se odabere postupak izrade jezgri kreće se sa izradom jezgrenika. Početak izrade jezgrenika započinje izborom materijala, ovisno o postupku izrade jezgri. Za CO₂ i Beta-set postupak izradu jezgri, koristi se šperploča ili polimer, dok se za Schell postupak koristi metal, odnosno nodularni lijev. Vrlo važno je izračunati kolika je isplativost izrade jezgrenika na strojevima ukoliko se radi o malim serijama proizvodnje odljevaka. Nakon što se nacрта jezgrenik, njegova unutrašnjost označava se crvenom bojom, a vanjski dio ostavlja se u boji materijala iz kojeg je jezgrenik izrađen. Postoji mogućnost da se odljevak ne može izraditi pomoću samo jedne jezgre radi složenosti pozicije, pa se jezgre nakon izrade spajaju u jednu cjelinu ili zasebno u kalupu, ako se radi o poziciji sa više jezgri. Tako razrađena pozicija predstavlja izgled jezgrenika.

Jezgra pozicije se zbog svoje složenosti ne može izraditi pomoću samo jedne jezgre, jer nije moguće u jednom dijelu izvaditi iz jezgrenika. Zbog toga se rade četiri zasebne jezgre, koje se nakon toga spajaju i tako spojene ulažu u gotov kalup. Na slici 3.4 vidi se izgled cijele jezgre i zašto je potrebno da se sastoji od četiri zasebne jezgre (jedna centralna i tri bočne).



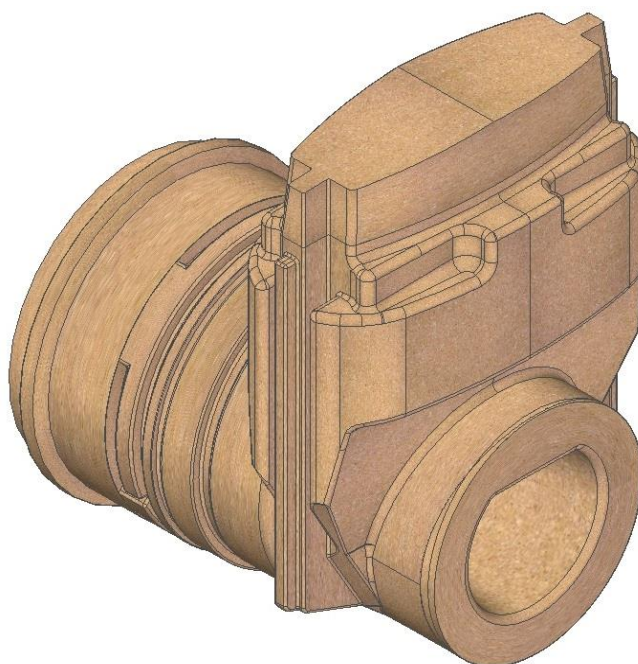
Slika 3.4: Izgled ukupne jezgre

Dalje je potrebno podijeliti jezgru na četiri dijela na način da ih je moguće bez poteškoća spajati, to se odradilo na način da se definirala jedna centralna jezgra (Slika 3.5), a ostale tri bočne

jezgre (Slika 3.6) se spajaju na nju i sve su istog oblika tako da će se koristiti dvije vrste jezgrenika za izradu jezgri pozicije.



Slika 3.5: Izgled centralne jezgre (Jezgra 1)

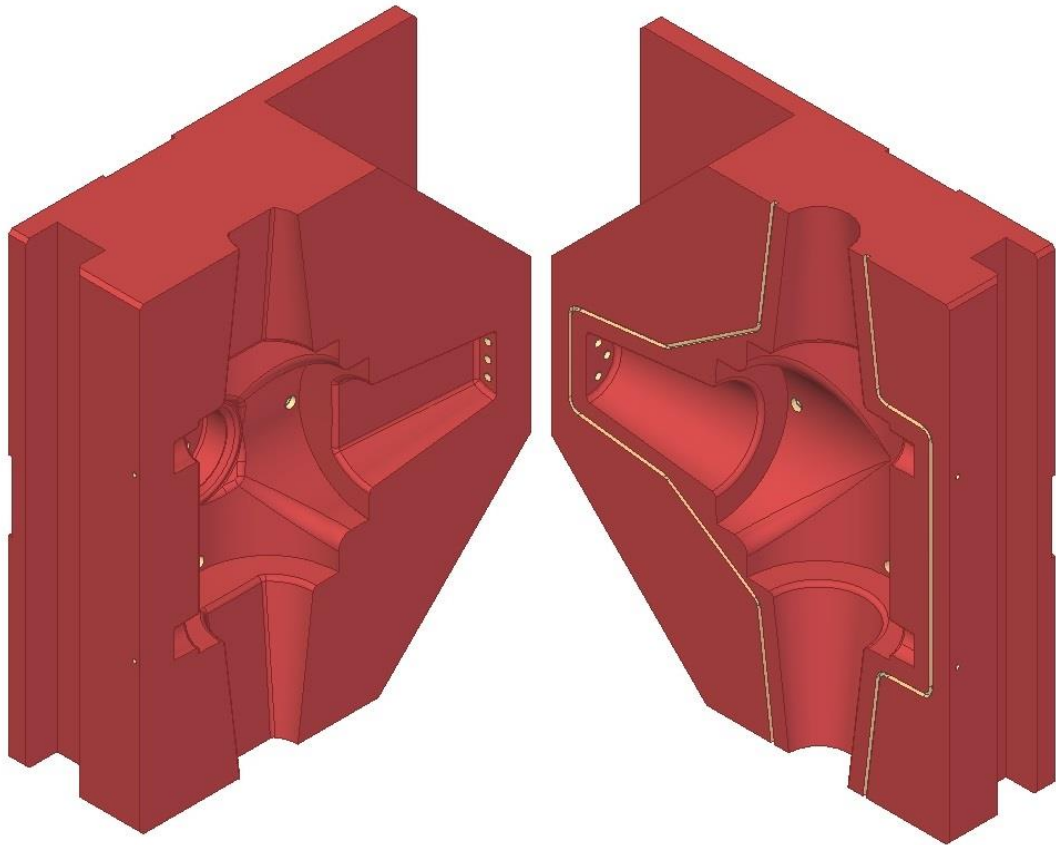


Slika 3.6: Izgled bočnih jezgri (Jezgra 2)

Odabrana je tehnologija izrade jezgri Beta-set postupkom koji je opisan u poglavlju 3.1.2. Ovaj postupak se u tvrtki „MIV d.d. – Varaždin“ nameće kao prva opcija izrade jezgri i to iz razloga jer je automatiziran do više razine od ostalih postupaka, a postignuta kvaliteta površine je jednaka. Ukoliko jezgra kao u slučaju jezgri na slikama 3.5 i 3.6 odgovaraju dimenzijski pristupa se konstrukciji jezgrenika koji će se koristiti kod izrade takvom tehnologijom.

Na slikama 3.7 i 3.8 nalaze se 3D prikazi prvog jezgrenika pod nazivom „Jezgrenik J1“. Kod konstruiranja i dimenzioniranja jezgrenika za postupak izrade jezgri Beta-set postupkom potrebno je obratiti pozornost na sljedeće stvari: predvidjeti mjesta na kojima je moguće zarobljavanje plina te na ta mjesta montirati „sita“ za otplinjavanje; izraditi utor za stavljanje brtve; pravilno dimenzionirati jezgrenik kako bi bilo moguće stezanje jezgrenika na stroj; omogućiti što lakše rukovanje jezgrenikom.

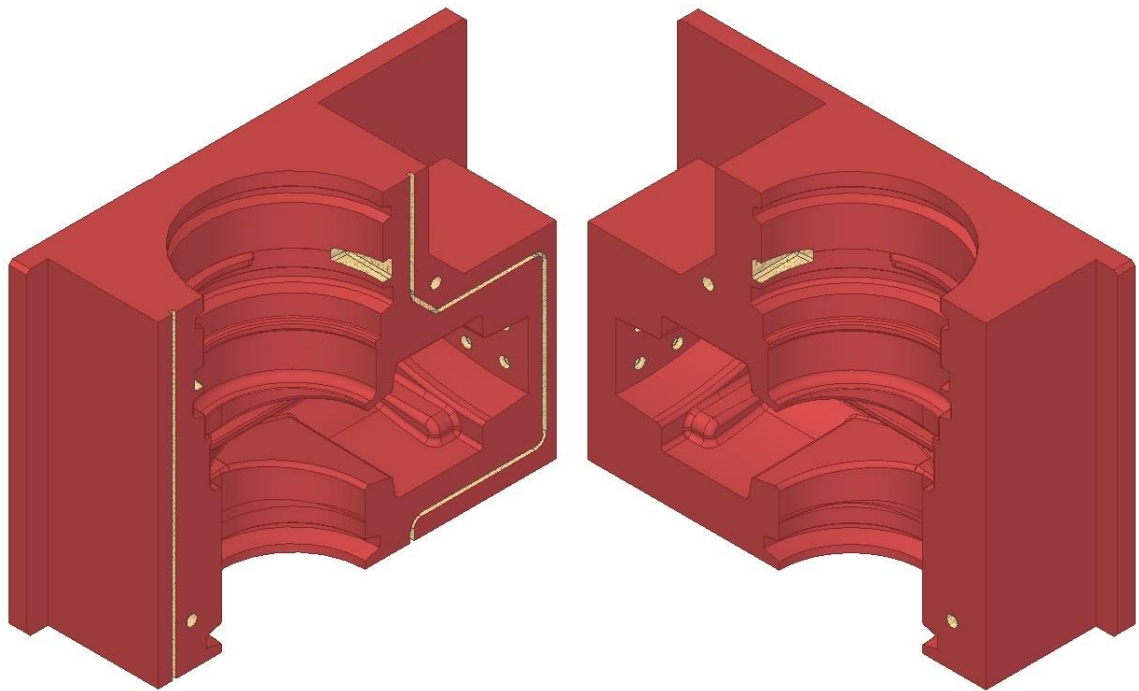
3D prikaz „Jezgrenika 2“ nalazi se na slikama 3.9 i 3.10. Na jezgreniku J2 je bilo potrebno neke segmente izvesti modularno radi mogućnosti razdvajanja polovica jezgrenika te vađenja jezgre u cjelini.



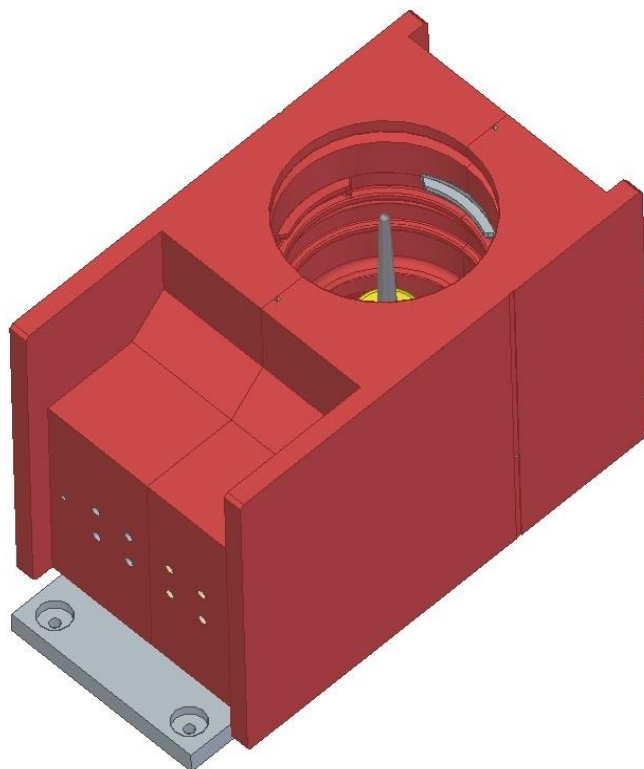
Slika 3.7: Polovice jezgrenika J1



Slika 3.8: Sklop jezgrenika J1 sa podložnom daskom



Slika 3.9: Polovice jezgrenika J2 (vidljivi su utori u koje se umeću modularni segmenti)



Slika 3.10: Sklop jezgrenika J2 sa podložnom daskom te trnom za oblikovanje šupljine (vidljiv je i segment koji je izveden modularno)

3.2 Proizvodni kapaciteti ljevaonice po proizvodnim linijama

Odluka o radnom mjestu kalupljenja donosi se na osnovu veličine odljevka, njegove mase, kao i potrebnog broja odljevaka (veličine serije), te složenosti pozicija. Kod samog smještanja odljevka u kalup izrađuje se skica rasporeda odljevka na modelnu ploču gdje treba uzeti u obzir ostavljanja prostora za uljevni i naljevni sustav, oslonce za jezgru itd.

Izrada kalupa u MIV-u dijeli se na tri osnovne podjele:

1. **Strojno kalupljenje – F-20, WF-20, F-40 i FKT**
2. **Strojno kalupljenje – AFA-30 (automatska linija)**
3. **Ručno kalupljenje**

1. **Strojno kalupljenje**

F-20

Naputak za odabir odljevka za F-20

- max. masa odljevka 30 kg
- max. prostor koji može zauzeti model ($d \cdot \dot{s} \cdot v$) – 400*300*150/100 ovisno o mogućnosti postavljanja uljevnog sustava i max. masi odljevka
- dimenzije kalupnice 500*400*200(gornjak)/150(donjak)
- max. kapacitet 210 kalupa na smjenu

WF-20

Naputak za odabir odljevka za WF-20

- max. masa odljevka 50 kg.
- max. prostor koji može zauzeti model ($d \cdot \dot{s} \cdot v$) – 530*400*200/150 ovisno o mogućnosti postavljanja uljevnog sustava i max. masi odljevka
- dimenzije kalupnice 630*500*270(gornjak)/200(donjak)
- max. kapacitet 151 kalup na smjenu

F-40

Naputak za odabir odljevka za F-40

- max. masa odljevka 150 kg.
- max. prostor koji može zauzeti model (d*š*v) – 700*700*300/300 ovisno o mogućnosti postavljanja uljevnog sustava i max. masi odljevka
- dimenzije kalupnice 800*800*400(gornjak)/400(donjak) ili 800*800*250/250
- max. kapacitet 122 kalupa na smjenu

FKT

Naputak za odabir odljevka za FKT

- max. masa odljevka 90 kg.
- max. prostor koji može zauzeti model (d*š*v) – 1100*600*200/150 ovisno o mogućnosti postavljanja uljevnog sustava i max. masi odljevka
- dimenzije kalupnice 1200*700*270(gornjak)/200(donjak) ili 1200*700*270/270
- max. kapacitet 101 kalup na smjenu

2. Strojno kalupljenje AFA-30 (automatska linija)

AFA-30

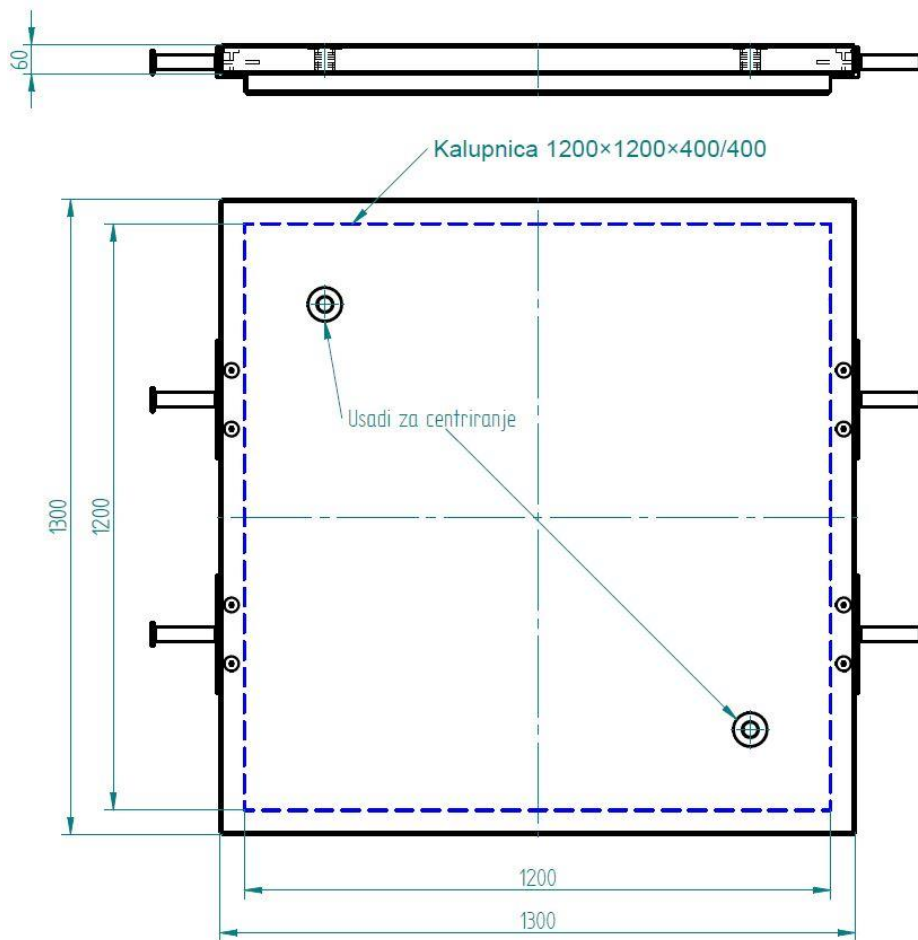
Naputak za odabir odljevka za AFA-30

- max. masa odljevka 55 kg.
- max. prostor koji može zauzeti model (d*š*v) – 650*530*200/150 ovisno o mogućnosti postavljanja uljevnog sustava i max. masi odljevka (manji prostor radi mogućnosti postavljanja komore za nodulator – „Inmould“ postupak noduliranja taline)
- dimenzije kalupnice 750*630*250(gornjak) / 250 (donjak)
- max. kapacitet 480 kalupa na smjenu

3. Ručno kalupljenje

Ručno kalupljenje izvodi se kod malih serija odljevaka te kod odljevaka koji su masom i volumenom veći od gabarita koje je moguće postići strojnim kalupljenjem. Ograničenje za korištenje ručnog kalupljenja u tvrtki „MIV d.d. - Varaždin“ trenutno je za maksimalne mase odljevka cca 7000 kg. Na ručnom kalupljenju izrada kalupa odrađuje se CO₂ tehnologijom. CO₂ tehnologija izrade kalupa je identična CO₂ tehnologiji izrade jezgri opisanoj u poglavlju 3.1.1. Odrađuje se na način taj da se nakon izrade „kaluparske forme“ iz iste mješavine kao i za izradu jezgri buše otvori za propuhivanje CO₂ plina koji se veže sa vezivom stvarajući čvrsti gel natrijevog silikata, čime je završen proces sušenja i očvršćivanja. Kalup se premazuje grafitnim premazom razrijeđenim sa izopropilnim alkoholom koji se pali. Funkcija premaza je vatrootporna zaštita jezgre od taline.

Nakon završetka izrade dokumentacije za izradu alata i odabira radnog mjesta, kreće se sa proračunom uljavnog sustava, na temelju kojeg se izrađuje i dimenzionira uljevni sustav (proračun i izgled uljavnog sustava pojašnjeni su u nastavku završnog rada). Prije samog proračuna uljavnog sustava za utvrđeno je da će se pozicija odlijati na ručnom kalupljenju. Ručno kalupljenje odabrano je zbog veličine odljevka i veličine modela, te ukupne mase taline koja se ulijeva u kalup. Dimenzije modelne ploče na koju će se smjestiti model, te dimenzije kalupnice koje će se koristiti za izradu kalupa mogu se vidjeti na slici 3.11, modelna ploča dimenzija je 1300×1300 mm, a kalupnica je dimenzija 1200×1200 mm sa visinom 400 mm za donjak i isto toliko za gornjak.



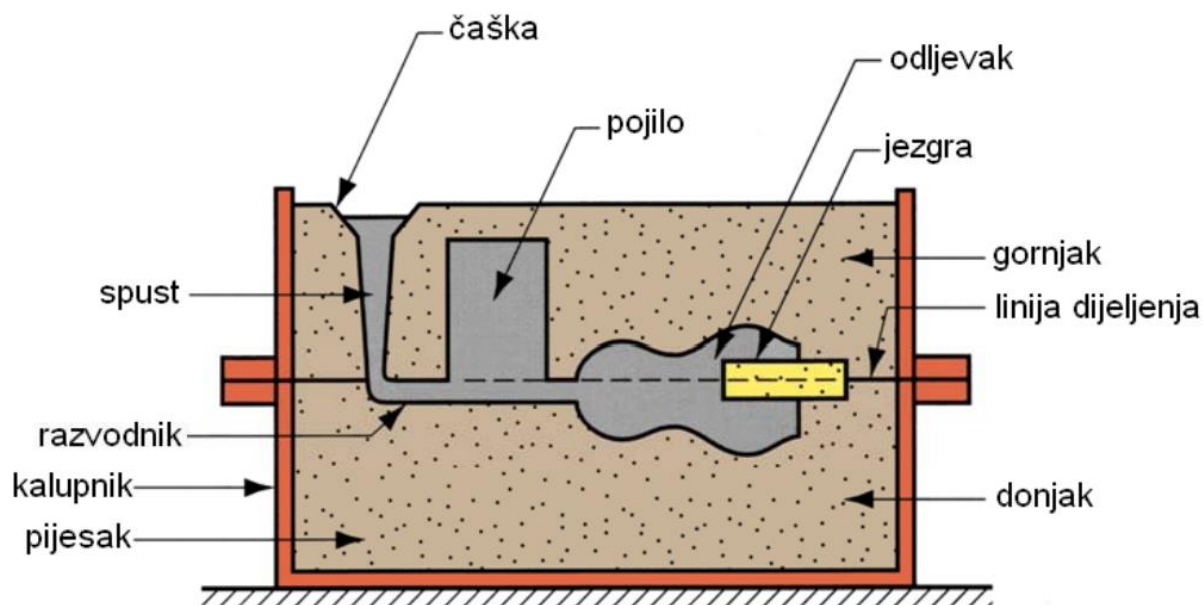
Slika 3.11 Modelna ploča za smještaj modela

4. Općenito o uljevnom sustavu

Uljevni sustav služi za ulijevanje taline u kalup i napajanje odljevaka. Da bi uljevni sustav pravilno odradio svoju funkciju, potrebno je ispuniti više kriterija. Kalupna šupljina mora se popuniti u što kraćem vremenu pri čemu ne smije doći do pojave turbulencija prilikom ulijevanja što može dovesti do erozije kalupa ili jezgre. Ispravno dimenzioniran uljevni sustav mora osigurati uklanjanje svih nečistoća, troske, metalnih oksida u uključaka, prije ulaska taline u kalupnu šupljinu. Također potrebno je voditi računa i da uljevni sustav bude kompatibilan sa postojećim načinom kalupljenja i lijevanja, te da ga je potrebno moći što jednostavnije i jeftinije odstraniti s odljevka. [5]

4.1 Osnovne komponente uljavnog sustava

Na slici 4.1 prikazane su osnovne komponente uljavnog sustava.



Slika 4.1: Osnovne komponente uljavnog sustava [14]

Osnovne komponente uljavnog sustava su:

- Uljevna čaša (čaška)
- Spust
- Razvodni kanal (razvodnik)
- Ušća
- Pojila (hranioci)

Osnovne komponente uljavnog sustava međusobno su povezane specifičnim pravilima i proračunatim omjerima. Obično osim naljavnog sustava, uljevni sustav na sebi ima i pojila, koja osiguravaju punjenje kalupne šupljine za vrijeme skrućivanja odljevka, kako bi se izbjegle greške prilikom skrućivanja. Osim ovih osnovnih dijelova, uljevni sustav može na sebi imati ugrađene i filtre za otklanjanje nečistoća iz taline.

4.1.1 Uljevna čaša

Uljevna čaša prvi je dio uljevnog sustava i služi za ulijevanje taline u kalupnu šuplinu. Glavna zadaća joj je da održava uljevni sustav pun tokom cijelog procesa lijevanja, a između ostalog sprječava rasprskavanje taline pri lijevanju iz lonca. Dubina uljevne čaše mora biti 3 do 4 puta veća od promjera spusta, kako nebi došlo do vrtloga iznad spusta, što bi za posljedicu imalo uvlačenje zraka i nečistoća [5].

4.1.2 Spust

Spust je vertikalni kanal kružnog poprečnog presjeka putem kojeg se talina iz uljevne čaše transportira prema razvodniku i potom prema ušćima. Pravilno konstruiran spust sužava se prema dolje. Takvim oblikom spusta smanjuju se turbulencije i mogućnost usisavanja zraka [5].

4.1.3 Razvodni kanal

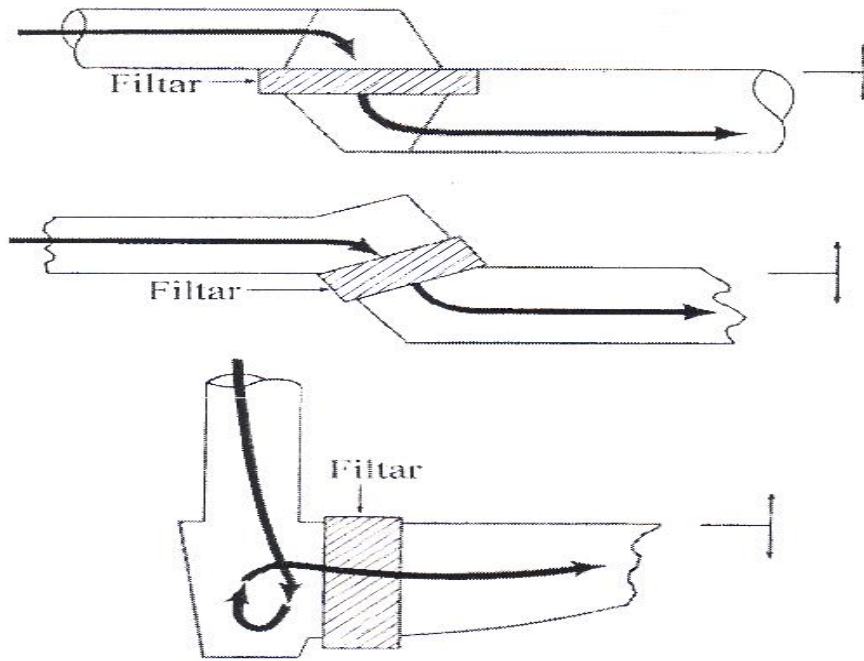
Glavna zadaća razvodnog kanala je prihvaćanje i smirivanje taline iz spusta, te usmjeravanje taline prema ušćima. Razvodnik ima i određeno svojstvo filtera, jer se uključci i metalni oksidi zadržaju u gornjem dijelu razvodnog kanala. Moguće su različite vrste razvodnih kanala, a najviše se koriste kanali trapeznog i pravokutnog oblika. Izgled, broj i veličina razvodnih kanala ovisi o veličini, obliku i broju modela na modelnoj ploči, odnosno samom broju odljevaka u kalupu. Kod konstrukcije razvodnog kanala potrebno je izbjegavati nagle promjene smjera tečenja taline zbog stvaranja zone niskog tlaka i usisavanja zraka [5].

4.1.4 Ušće

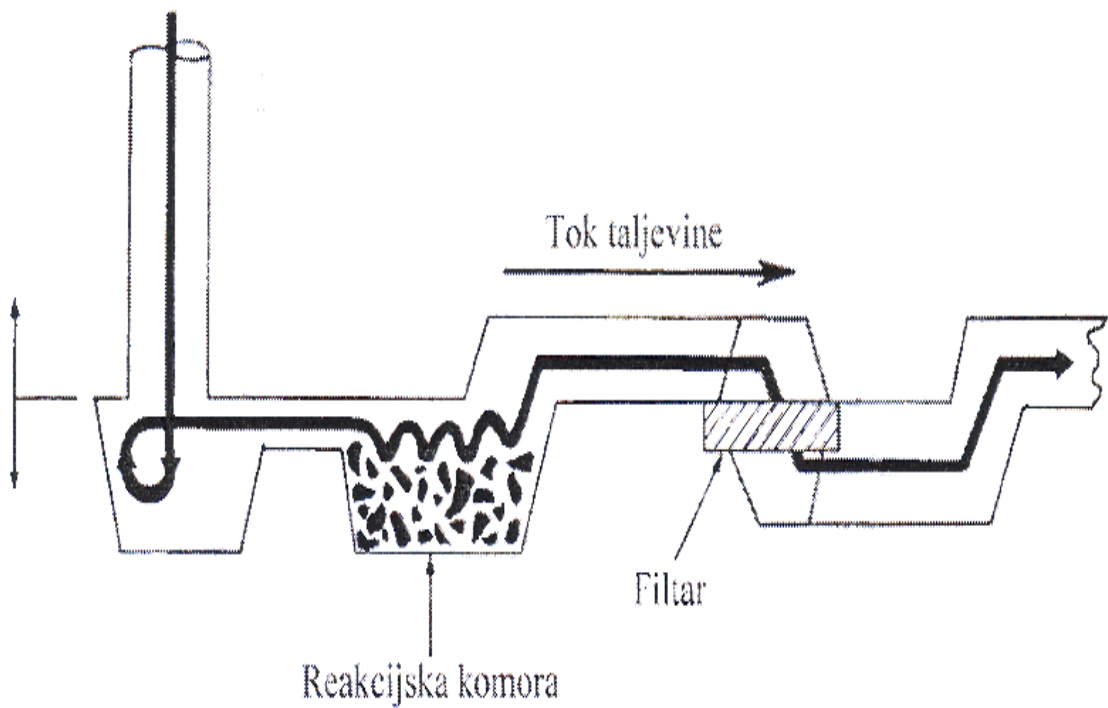
Ušće, odnosno ušća, imaju zadaću povezivanja razvodnog kanala sa kalupnom šupljinom. Oblik i dimenzije ušća potrebno je prilagoditi dimenzijama odljevka, a najčešće se upotrebljavaju ušća pravokutnog poprečnog presjeka. Debljina ušća ne smije preći 60 - 70 % debljine stijenke odljevka, kako se kod odlamanja uljevnog sustava od komada nebi zalomio (oštetio) odljevak. Iskustvenim podacima u ljevaonici MIV, utvrdilo se da je povoljno rješenje da ušće pije samog ulaska u kalupnu mješavinu (na nekih 4 - 5 mm) ima proširenje, kako bi na tom mjestu kod odlamanja došlo do pucanja i sprječavanja oštećenja odljevka. Moguće je i odstranjivanje ušća rezanjem, no to dodatno povisuje cijenu samog proizvoda. Glavna prednost ovakvog odstranjivanja je mogućnost i većih debljina ušća [5].

4.1.5 Keramički filter

Glavna zadaća keramičkih filtera je uklanjanje nečistoća i troske prije ulaska taline u kalupnu šupljinu. Postavljanjem keramičkih filtera u ljevarstvu dobivaju se čišći odljevci, a i bolja mehanička svojstva samog odljevka. Veliki uključci mogu značajno djelovati na vlačnu čvrstoću i izduženje, te na obradivost, gdje se zbog prisutnosti tvrdih uključaka znatno više troše alati za obradu. Primjenom filtera dobiva se i bolji izgled površine odljevka. Dobra strana uljevnog sustava sa keramičkim filterom je i u tome da smanjuje postotak škartnih proizvoda, odnosno postiže se veća efikasnost. Položaj ugradnje filtera u uljevnom sustavu ovisi o metodi izrade kalupa (vertikalno/horizontalno), raspodjeli modela na modelnoj ploči i o metalurškim operacijama unutar kalupa (nodulacija, cijepljenje). Ako se u kalupu provodi cijepljenje u cilju proizvodnje nodularnog lijeva, potrebno je filter staviti iza reakcijske komore (Inmold postupak). Neki od položaja ugradnje filtera prikazani su na slikama 4.2 i 4.3 na kojima je prikazana ugradnja kod inmold postupka obrade taline sa magnezijem.



Slika 4.2: Mogući položaji ugradnje filtera kod horizontalnog kalupljenja [5]



Slika 4.3: Položaj filtera kod in-mold postupka (iza reakcijske komore) [5]

5. Proračun uljavnog sustava za lijevanje kućišta zapornog ventila

U tvrtki MIV proračun uljavnog sustava radi se prema već pripremljenoj tabeli. Prema pravilima ljevarstva za nodularni lijev, potrebno je kod proračuna poštovati nekoliko faktora:

1. Minimalna površina presjeka uljavnog sustava na osnovi potrebne ukupne mase taline u kalupu
2. Vrijeme ulijevanja taline na osnovi potrebne ukupne mase taline u kalupu
3. Omjer presjeka uljavnog sustava

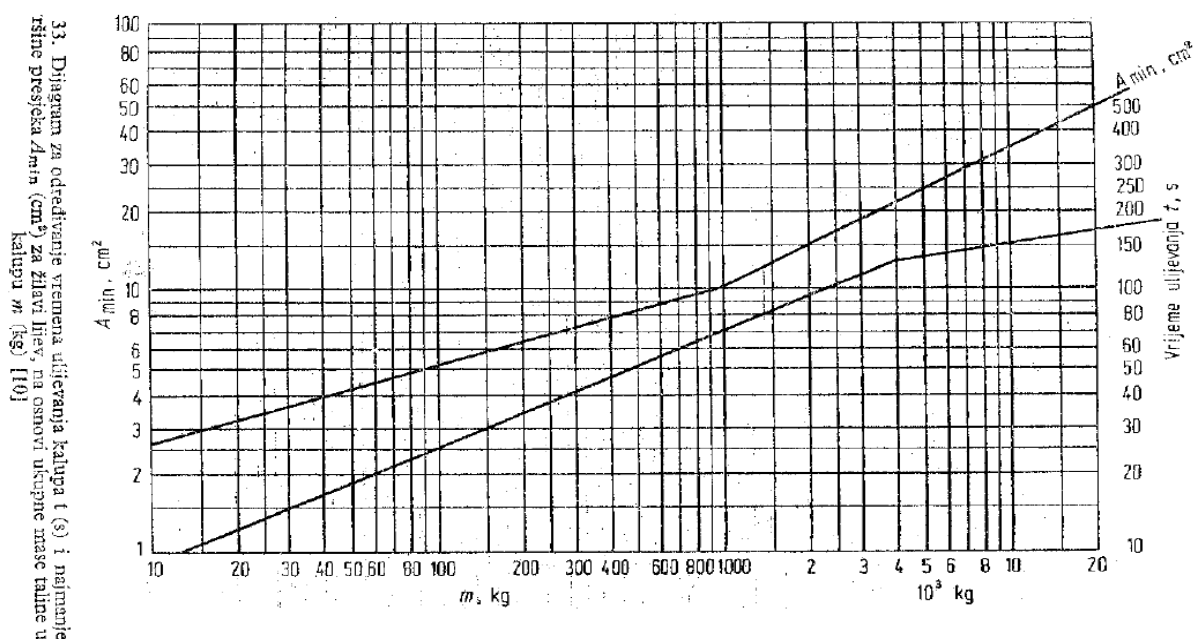
$A_s : A_{RK} : A_u = 1,3 : 2,6 : 1$ - **Semitlačni uljevni sustav (sustav s prigušenjem)**

A_s - površina poprečnog presjeka spusta

A_{RK} - površina poprečnog presjeka razvodnog kanala

A_u - površina poprečnog presjeka ušća

Dijagram koji prikazuje minimalni presjek ušća na osnovi ukupne mase taline prikazan je na slici 5.1.



Slika 5.1 Izbor presjeka ušća [3]

Proračun uljavnog sustava za odljevak prikazan je u tablici 5.1.

Tablica 5.1: Proračun uljavnog sustava

Broj odljevaka u kalupu :	$n_{OD} = 1$ kom
Računska masa jednog odljevka :	$m_{OD} = 165,0$ kg
Broj ušća prve vrste :	$n_{U1} = 2$
Broj ušća druge vrste :	$n_{U2} = 2$
	9 12 20
	$V_{U1} = 8$ mm
	$L_{U1} = 70$ mm
Površina poprečnog presjeka ušća 1:	$A_{U1} = 84$ mm ²
	36 39 60
	$V_{U2} = 8$ mm
	$L_{U2} = 80$ mm
Površina poprečnog presjeka ušća 2:	$A_{U2} = 300$ mm ²
Ukupna površina p. p. ušća $A_{U1}+A_{U2}$	$A_U = 768,00$ kg
Broj RK prve vrste :	$n_{RK1} = 1$
Broj RK druge vrste :	$n_{RK2} = 0$
Širina RK:	34 42
Visina RK:	$V_{RK1} = 50$ mm
Ukupna dužina razvodnog kanala RK :	$L_{RK1} = 1000$ mm
Površina poprečnog presjeka RK :	$A_{RK1} = 1900$ mm ²
Širina RK ₁ :	0 0
Visina RK ₁ :	$V_{RK2} = 0$ mm
Ukupna dužina razvodnog kanala RK ₁ :	$L_{RK2} = 0$ mm
Površina poprečnog presjeka RK ₁ :	$A_{RK2} = 0$ mm ²
Masa razvodnih kanala :	$m_{RK} = 13,74$ kg
Broj hranioca prve vrste :	$n_{HR1} = 3$
Broj hranioca druge vrste :	$n_{HR2} = 0$
Dimenzije hranioca prve vrste :	promjer 60 mm visina 160 mm
Masa hranioca prve vrste:	$m_{HR1} = 12,14$ kg
Dimenzije hranioca druge vrste :	promjer 0 mm visina 0 mm
Masa hranioca druge vrste:	$m_{HR2} = 0,00$ kg
Promjer spusta na vrhu:	35,6 46,6 mm
Polumjer spusta:	promjer 20,55 mm
Visina spusta:	visina 400 mm
Površina poprečnog presjeka spusta:	$A_S = 995,38$ mm ²
Masa spusta sa čašom	$m_1 = 3,87$ kg
Broj Au (povezuje RK i hranitelj):	$n_{Au} = 0$
Širina Au:	0 0
Visina Au:	$V_{Au} = 0$ mm
Duljina jednog Au:	$L_{Au} = 0$ mm
Površina poprečnog presjeka Au:	0 mm ²
Masa Au :	$m_{Au} = 0,00$ kg
Ukupna masa uljavnog sustava :	$m_{USuk} = 29,8$ kg
Ukupna masa odljevaka u kalupu :	$m_{OD} = 165,0$ kg
Ukupna bruto masa u kalupu :	$m = 194,8$ kg
Iskorištenje litine:	$m_{OD} / m = 84,7\%$

Presjeci uljavnog sustava

Sistem s prigušivanjem:

$$A_S : A_{RK} : A_U = 1,3 \quad 2,6 \quad \text{min.}=1,1 \quad 1$$

Spust	RK	Ušća	A_{Au}
995,4	1900,0	768,0	0,00
1,3	2,5	1,0	#DIV/0!

Najmanje površine presjeka:

$A_{\min} =$	700 mm ²	za 165 kg
$t =$	60 s	

Rezultate upisati iz Ljevačkog priručnika - Dijagram za određivanje vremena ulijevanja kalupa t (s) i najmanje površine presjeka A_{\min} (cm²) za žilavi lijev, na osnovi ukupne mase taline u kalupu m (kg) str.771 SI.33

Proračun vremena i brzine lijevanja komore

Bruto masa u kalupu :

$m =$	194,8 kg
$S =$	3

Vrijeme lijevanja:

$t =$	41,9 s
	0,7 min

$t_1 = t_s - 1$ (s)	$t_2 = t_s + 1$ (s)
t_1 (s) = 41	t_2 (s) = 43

Brzina lijevanja:

$$v = m/t \text{ (kg/s)} \quad v = 2,4 - 3 \text{ (kg/s)}$$

$v =$	4,65 kg/s
-------	-----------

Proračun mase komada i uljavnog sustava

Tehnološki podaci lijevanja				
% cijepivo	masa cijep	Temperatura	Vrijeme lijev.	Brzina lijev.
-	0 g	1400 ⁺¹⁰ ₋₃₀	41,9 s	4,65 kg/s

0,000 kg

Iskoristivost taline: 85%

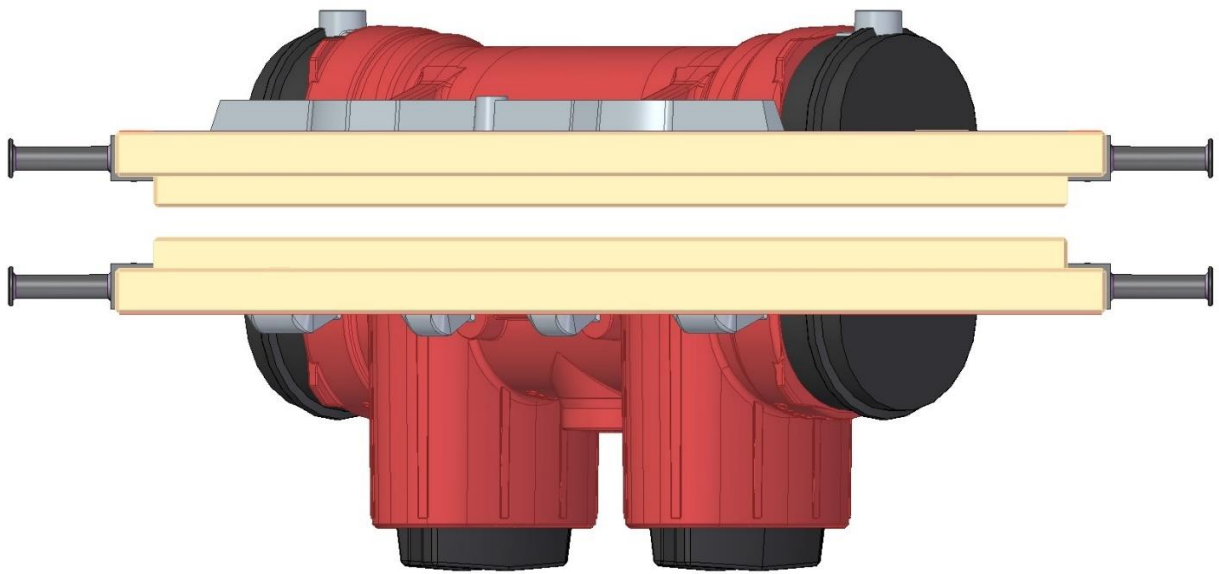
Tehnološke mase (kg)		
Neto u kalupu	Uljevni sustav	Bruto u kalupu
165,0	29,8	194,8

Količina: 194,8 Ostatak: 29,8

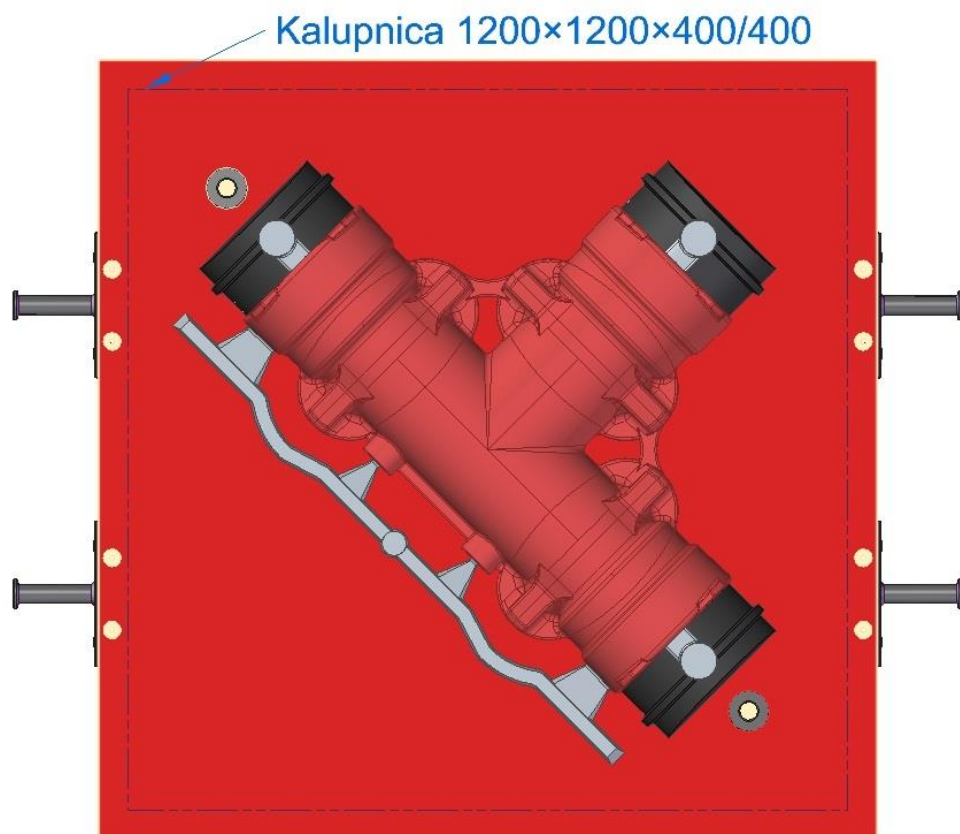
Nakon proračuna uljavnog sustava kreće se u izradu tehničkih nacrti njegovih dijelova, odnosno izrađuje se tehnološka lista odljevka. Nacrt tehnološke liste nalazi se u *prilogu 2* na kraju završnog rada. Na tehnološkoj listi prikazana je pozicija modela na modelnoj ploči, te izgled uljavnog sustava koji se dobiva uz pomoć proračuna. Osim rasporeda i prikaza dijelova uljavnog sustava, na tehnološkoj listi ispisuju se i ostali parametri koji se traže kod izrade odljevka: brzina lijevanja taline u kalup, vrijeme lijevanja, računski neto masa odljevka, računski masa uljavnog sustava, bruto masa taline (neto masa odljevka + masa uljavnog sustava), te mjesto izrade i broj potrebnih jezgri. Nakon što se izradi tehnološka lista za odljevak, pristupa se izradi uljavnog sustava prema rezultatima proračuna i gotovoj tehnološkoj listi.

5.1 Montaža modela i uljevnog sustava na modelnu ploču

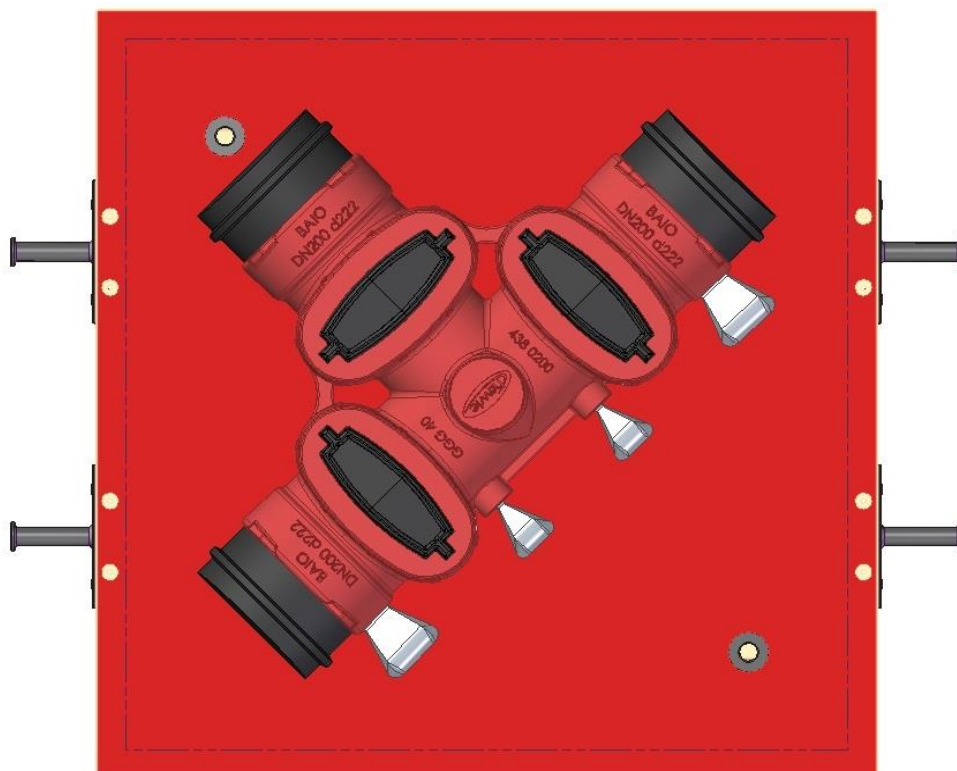
Nakon cjelokupne tehnološke razrade alata potrebnih za lijevanje pozicije i proračuna uljevnog sustava pristupa se izradi „naloga za izradu“ uz koji se prilažu svi potrebni nacrti i 3D modeli. Nakon izrade svih alata odrađuje se završna dorada istih te njihovo označavanje. Bitna faza za spomenuti kod izrade alata je montaža modela i uljevnog sustava na modelne ploče, tj. izrada gornjaka (Slika 5.2) i donjaka (Slika 5.3) potrebnih za izradu formi u koje se ulažu jezgre, nakon čega slijedi sklapanje i zatvaranje kalupa.



Slika 5.1: Gornjak i donjak



Slika 5.2: Gornjak



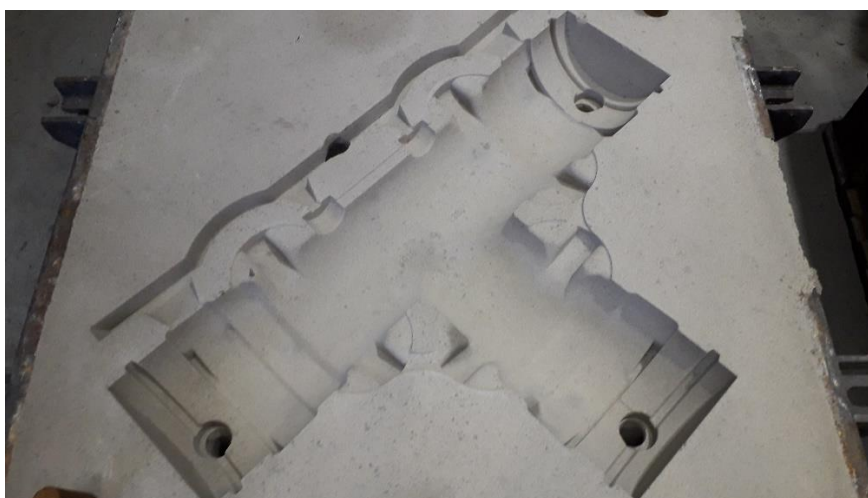
Slika 5.3: Donjak

6. Izrada kalupa i lijevanje odljevka

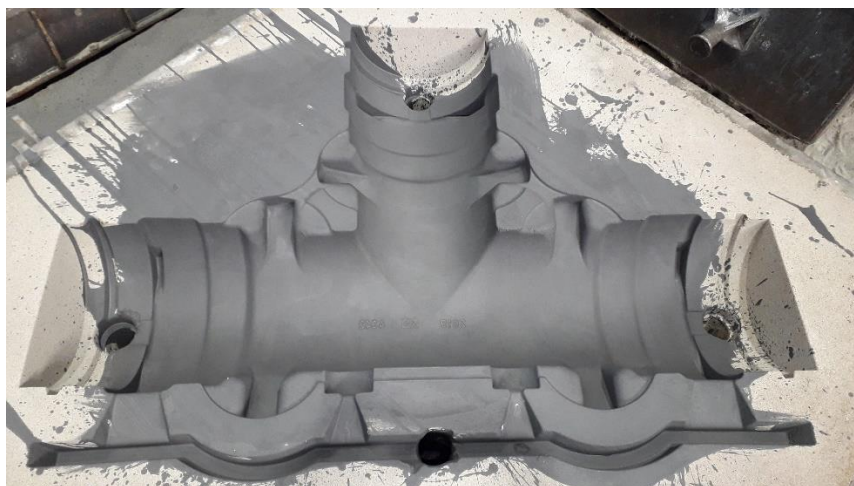
Proizvodnja započinje kalupljenjem u hali za ručno kalupljenje. Na gornjak koji se sastoji od modelne ploče te na njemu montiranog modela s razrađenim uljevnim sustavom i s usadima za centriranje koji imaju funkciju navođenja kod sklapanja kalupa s ciljem pravilnog sklapanja stavlja se predviđena kalupnica. Kalupnica se zasipava pijeskom, na sjedište spusta postavlja se spust oko kojeg se ravnomjerno zbija kalupna mješavina te se buše otvori za propuhivanje CO₂ plina. Kada reakcija između komponenti koje tvore kalupnu mješavinu završi te ona postane čvrsta i „kompaktna“ tvori nam formu gornjaka. Dio proizvodnje redosljedno prikazan na slikama 6.1, 6.2 i 6.3. Ista procedura odrađuje se i za izradu forme donjaka i prikazana je na slikama 6.4 i 6.5.



Slika 6.1: Gornjak premazan premazom za zaštitu od abrazije



Slika 6.2: Forma gornjaka



Slika 6.3: Forma gornjaka zaštićena vatrootpornim premazom radi zaštite od taline



Slika 6.4: Donjak premazan premazom za zaštitu od abrazije



Slika 6.5: Forma donjaka zaštićena vatrootpornim premazom radi zaštite od taline

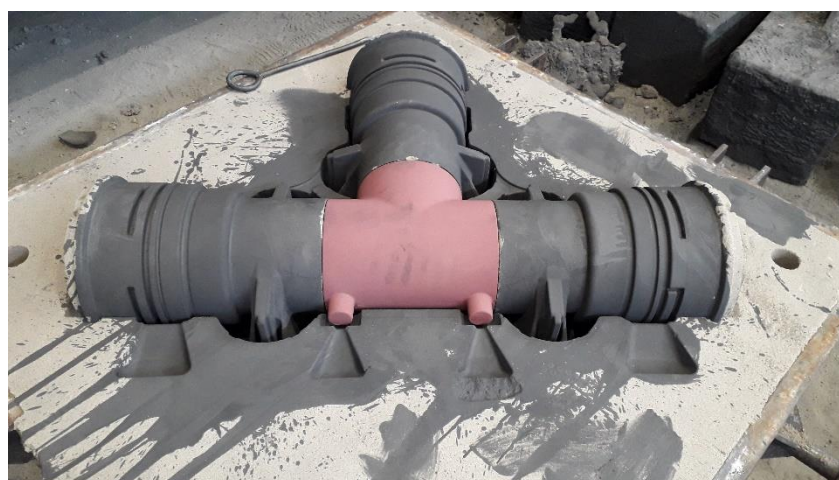
Jezgre za poziciju trebale bi biti spremne do završetka izrade formi kako bi se pristupilo završnoj proceduri ulaganja jezgre i sklapanja kalupa.



Slika 6.6: Centralna jezgra



Slika 6.7: Bočne jezgre



Slika 6.8: Jezgre uložene u donjak

Lijevanje taline u kalup odrađuje se na kraju smjene kada su izrađeni kalupi svih pozicija i serija previđenih u dnevnom planu proizvodnje.



Slika 6.9: Odlijani kalupi u hali za ručno kalupljenje

Hlađenje odljanih odljevaka trajati će do sljedećeg dana, tj. do sljedeće jutarnje smjene u kojoj će se već moći krenuti s otvaranjem kalupa i istresanjem odljevaka. Kod istresanja odljevka odvajaju se i dijelovi uljevnog sustava.

Takav odljevak transportira se na sačmarenje, kako bi se očistila površina od zapečenog pijeska te zagladila i postigla tražena kvaliteta površine.

Nakon toga slijedi postupak brušenja odljevka, kod kojeg se uklanjaju svi srhovi nastali na mjestu spajanja kalupa i kod kidanja dijelova uljevnog sustava.

Završna faza je kontrola kvalitete koja uključuje vizualnu i dimenzijsku kontrolu, te se sastavlja izvještaj i prosuđuje da li je probno lijevanje bilo uspješno ili ne. Ukoliko je probno lijevanje bilo uspješno tada se sa svakom sljedećom narudžbom može odmah pristupiti lijevanju cjelokupne serije uz razrađenu tehnološku pripremu. Ukoliko probno lijevanje nije bilo uspješno kreće se u utvrđivanje uzroka „škarta“ (nekvalitetnog odljevka), vizualnu i

dimenzijsku kontrolu alata, te provjeravanje korištenih tehnologija. Nakon utvrđenog uzroka pristupa se izmjeni tehnološke dokumentacije i ponovnom probnom lijevanju i istoj proceduri kontrole i to do trenutka dok se ne proizvedu odljevci tražene kvalitete.

Naručena količina od kupca bila je: **5 komada**
Probno lijevanje: **5 komada**

Napomena:

Pozicija je odlivena za kupca kojem je ta pozicija novi proizvod te je stoga naručena mala serija odljevaka. Odlivena probna serija kupcu će koristiti za probne strojne obrade i montažu.

Probno lijevanje u slučaju pozicije koja je opisana u ovom završnom radu je uspješno, dakle rezultat su uspješno odlijani odljevci koristeći navedene i opisane tehnologije te konstruirane alate i proračunati uljevni sustav.

Gotov odljevak na kojem je odrađena vizualna i dimenzijska kontrola prikazan je na slici 6.10.



Slika 6.10: Odljevak

7. Zaključak

Ljevarstvo je danas jedna od najrasprostranjenijih grana u metalurškoj proizvodnji. Proizvodnja odljevaka u ljevarstvu je zahtjevna, ali je jedna od najisplativijih tehnologija za izradu velikih serija gotovih poluproizvoda za potrebe današnjeg tržišta. Kako bi se zagarantirala kvaliteta traženog proizvoda, potrebno je pratiti ulazne podatke i sirovine (ulazne sirovine za proizvodnju taline, tehnološka razrada mora biti u skladu sa propisima, kvalitetna izrada modela, ulazne sirovine za kaluparsku i jezgrenu mješavinu, itd.). Osim ulaznih podataka, za dobre proizvodne rezultate potrebno je pratiti i izlazne podatke (praćenje pojave škarta, ispitivanje odljevaka, površinska zaštita, itd.). Isplativost lijevanja ponajprije ovisi o potrebama, odnosno o serijama koje se traže, kako bi lijevanje bilo ekonomski isplativo zbog velikih troškova izrade ljevačkih alata i cijene ulaznih sirovina za lijevanje. Današnja proizvodnja odljevaka mnogo je unaprijeđena automatizacijom proizvodnje u ljevaonicama, te poboljšanjem tehnoloških rješenja, odnosno pojavom programa za izradu simulacije lijevanja i mnogih drugih. Simulacija procesa lijevanja može značajno poboljšati predvidivost proizvodnog procesa lijevanja. Tehnička izvedivost i ekonomska opravdanost mogu biti poznate prije same proizvodnje, a time se olakšava donošenje ispravne odluke o tome, na koji način izvesti proizvodnju i lijevanje u razvojnoj fazi procesa projektiranja proizvoda.

U Varaždinu, 10.12.2019.

IZJAVA O AUTORSTVU
I
SUGLASNOST ZA JAVNU OBJAVU

Završni/diplomski rad isključivo je autorsko djelo studenta koji je isti izradio te student odgovara za istinitost, izvornost i ispravnost teksta rada. U radu se ne smiju koristiti dijelovi tuđih radova (knjiga, članaka, doktorskih disertacija, magistarskih radova, izvora s interneta, i drugih izvora) bez navođenja izvora i autora navedenih radova. Svi dijelovi tuđih radova moraju biti pravilno navedeni i citirani. Dijelovi tuđih radova koji nisu pravilno citirani, smatraju se plagijatom, odnosno nezakonitim prisvajanjem tuđeg znanstvenog ili stručnoga rada. Sukladno navedenom studenti su dužni potpisati izjavu o autorstvu rada.

Ja, MATEO BREZJAN (ime i prezime) pod punom moralnom, materijalnom i kaznenom odgovornošću, izjavljujem da sam isključivi autor/ica završnog/diplomskog (obrisati nepotrebno) rada pod naslovom POSTUPAK TEHNOLOŠKE PRIPREME I LIJEVANJA KUGLISTA ZAPORNOG VENTILA (upisati naslov) te da u navedenom radu nisu na nedozvoljeni način (bez pravilnog citiranja) korišteni dijelovi tuđih radova.

Student/ica:
(upisati ime i prezime)

Mateo Brezjan
(vlastoručni potpis)

Sukladno Zakonu o znanstvenoj djelatnosti i visokom obrazovanju završne/diplomske radove sveučilišta su dužna trajno objaviti na javnoj internetskoj bazi sveučilišne knjižnice u sastavu sveučilišta te kopirati u javnu internetsku bazu završnih/diplomskih radova Nacionalne i sveučilišne knjižnice. Završni radovi istovrsnih umjetničkih studija koji se realiziraju kroz umjetnička ostvarenja objavljuju se na odgovarajući način.

Ja, MATEO BREZJAN (ime i prezime) neopozivo izjavljujem da sam suglasan/na s javnom objavom završnog/diplomskog (obrisati nepotrebno) rada pod naslovom POSTUPAK TEHNOLOŠKE PRIPREME I LIJEVANJA KUGLISTA ZAPORNOG VENTILA (upisati naslov) čiji sam autor/ica.

Student/ica:
(upisati ime i prezime)

Mateo Brezjan
(vlastoručni potpis)

8. Literatura

- [1] <https://www.phase-trans.msm.cam.ac.uk/2001/adi/cast.iron.html>
- [2] https://www.researchgate.net/figure/Ferritic-pearlitic-ductile-iron-microstructure-Nital-3_fig1_255781437
- [3] SAVEZ LJEVAČA HRVATSKE: Ljevački priručnik, Zagreb, 1984.
- [4] <https://www.jara.org/de/forschung/jara-energy/news/detail/Gusseisen-in-der-Windenergie>
- [5] F. UNKIĆ, Z. GLAVAŠ: Osnove lijevanja metala, Metalurški fakultet Sveučilišta u Zagrebu, Sisak, 1998.
- [6] HRN EN 1560:2011, Ljevarstvo – Sustav označivanja željeznih ljevova, Hrvatski zavod za norme
- [7] EN ISO 945-1:2012, Microstructure of cast irons – Part 1: Graphite classification by visual analysis, the International Organization for Standardization (ISO)
- [8] European standard EN 1563:2011, Founding – Spheroidal graphite cast iron, European Committee for Standardization, 2011.
- [9] Z. GLAVAŠ, F. UNKIĆ: Lijevanje željeznih metala, Sisak, 2008.
- [10] I. ŠČURIĆ: Utjecaj debljine stijenke na mehanička svojstva nodularnog lijeva, Diplomski rad, Zagreb, 2014.
- [11] I. ŽMAK: Modeliranje strukture i svojstva nodularnog lijeva neuronskim mrežama, Doktorski rad, Zagreb, 2007.
- [12] G. VUKOVIĆ: Erozijsko trošenje izotermički poboljšanog te naknadno sačmarenog nodularnog lijeva, Završni rad, Zagreb, 2008.
- [13] M. Novosel, D. Krumes; Željezni materijali : (metalografske osnove i tehnička primjena željeznih ljevova), Zagreb, 1997.
- [14] <https://www.slideshare.net/Huai123/topic-3-metal-casting-160214>

Prilozi

1. Originalni nacrt zaprimljen od strane kupca („BAIO Combi III DN 200“)
2. Tehnološki list odljevka uljevnog sustava i montaže modela

