

Konstrukcija alata za štancanje

Dijanuš, Kristijan

Undergraduate thesis / Završni rad

2020

Degree Grantor / Ustanova koja je dodijelila akademski / stručni stupanj: **University North / Sveučilište Sjever**

Permanent link / Trajna poveznica: <https://um.nsk.hr/um:nbn:hr:122:057335>

Rights / Prava: [In copyright](#)/[Zaštićeno autorskim pravom.](#)

Download date / Datum preuzimanja: **2025-02-23**



Repository / Repozitorij:

[University North Digital Repository](#)





Sveučilište Sjever

Završni rad br. 314/PS/2020

Konstrukcija alata za štancanje

Kristijan Dijanuš, 2109/336

Varaždin, lipanj 2020. godine



Sveučilište Sjever

Proizvodno strojarstvo

Završni rad br. 314/PS/2020

Konstrukcija alata za štancanje

Student

Kristijan Dijanuš, 2109/336

Mentor

Zlatko Botak, dr.sc

Varaždin, lipanj 2020. godine

Prijava završnog rada

Definiranje teme završnog rada i povjerenstva

ODJEL Odjel za strojarstvo

STUDIJ preddiplomski stručni studij Proizvodno strojarstvo

PRISTUPNIK Kristijan Dijanuš

MATIČNI BROJ 2109/336

DATUM 15.05.2020.

KOLEGIJ Tehnologija I

NASLOV RADA Konstrukcija alata za štancanje

NASLOV RADA NA ENGL. JEZIKU Construction of punching tools

MENTOR dr. sc. Zlatko Botak

ZVANJE docent

ČLANOVI POVJERENSTVA

1. Katarina Pisačić, dipl.ing., viši predavač
2. dr. sc. Zlatko Botak
3. Marko Horvat, dipl.ing., predavač
4. Veljko Kondić, mag.ing.meh., viši predavač
- 5.

Zadatak završnog rada

BROJ 314/PS/2020

OPIS

U radu je potrebno:

- Navesti i opisati temeljne pojmove iz tehnike štancanja - žig, matricu, probijanje i štancanje.
- Podrobno opisati tok rezanja materijala kod operacije štancanja.
- Opisati najčešće oblike i vrste štanci, te navesti njihove glavne karakteristike.
- Razraditi postupak izrade konkretnog proizvoda iz prakse uključujući izradu toka štancanja te izbor vrste štance i tipa alata.
- Razraditi sastavne dijelove alata za štancanje, navesti materijale iz kojih se izrađuju, postupke njihove izrade, najvažnije dimenzije te opisati njihovu ulogu u sklopu.
- Napraviti proračun zazora između matrice i žiga, proračunati potrebnu silu štancanja i izračunati težište alata.

ZADATAK URUČEN 15.05.2020.

POTPIS MENTORA

Botak Zlatko



Predgovor

Izjavljujem da sam ovaj rad izradio samostalno koristeći se znanjem stečenim tijekom studija, radom u poduzeću NABA Technology d.o.o. te navedenom literaturom.

Zahvaljujem se mentoru dr.sc. Zlatku Botaku na uloženom vremenu, ispravicima te usmjeravanju prilikom izrade završnog rada.

Posebno se zahvaljujem dipl.ing.stroj. Tomislavu Mikulčiću, voditelju pogona u poduzeću NABA Technology d.o.o. na pruženom znanju, savjetima te usmjeravanju tijekom dosadašnjeg rada u poduzeću. Također se zahvaljujem ostalim zaposlenicima poduzeća NABA Technology d.o.o., kao i samom poduzeću, na ukazanom povjerenju i pruženoj pomoći.

Od srca se zahvaljujem obitelji na razumijevanju i pruženoj pomoći tijekom studiranja.

Kristijan Dijanuš

Sažetak

U ovom završnom radu prikazan je postupak konstruiranja slijednog alata za izradu kliznice, korištenjem postupaka probijanja i izrezivanja. Objasnjeni su postupci oblikovanja, najčešće tehnike štancanja te proračun najvažnijih veličina kod postupka konstrukcije alata. Razrađena je uloga svih dijelova alata, njihovi radionički nacrti te sam proces izrade. 3D modeliranje pozicija izvršeno je u programskom paketu SolidWorks kao i izrada radioničkih nacрта sa svim potrebnim tolerancijama i opaskama. Nakon konstruiranja, alat je izrađen CNC strojnom obradom u poduzeću NABA Technology d.o.o, a nakon sklapanja izvršena je proba alata na ekscentar preši.

Ključne riječi: konstruiranje, slijedni alat, probijanje, izrezivanje, SolidWorks, strojna obrada, ekscentar preša

Summary

This final thesis deals with process of constructing a progressive tool for slider production using blanking and piercing techniques. Forming processes, punching techniques and most used calculations regarding construction process are done and explained. Function of parts is explained, their technical documentation and production methods. 3D modelling is done in software package SolidWorks as well as making of technical drawings with all needed tolerances and remarks. Tool is then made using CNC machining in NABA Technology d.o.o company. After assembly tool trial was done on eccentric press.

Key words: constructing, progressive tool, blanking, piercing, SolidWorks, machining, eccentric press

Popis korištenih kratica

Oznaka	Jedinica	Opis
CNC		<i>Computer numerical control</i> Računalno numeričko upravljanje
IT		Klasa tolerancije
d	mm	Mjera žiga
D	mm	Mjera matrice
HRC		Tvrdoća po Rockwellu
z	mm	Zazor po strani
$2z$	mm	Ukupan zazor
R_e	N/mm ²	Granica razvlačenja
s	mm	Debljina lima
c		Koeficijent kvalitete reza
τ_m	N/mm ²	Čvrstoća na smik
σ_m	N/mm ²	Vlačna čvrstoća
k		Relativni put žiga
F	N	Potrebna sila za štancanje
L	mm	Ukupna duljina reza
b	mm	Odmak
b_l	mm	Razmak
η	%	Stupanj iskorištenja trake
f	mm ²	Površina jednog izratka
n		Broj izradaka iz jedne trake
S	mm ²	Površina jedne trake
x	mm	Položaj težišta oblika po x osi
y	mm	Položaj težišta oblika po y osi
l_i	mm	Duljina pojedine rezne linije
a_i	mm	Udaljenost težišta pojedine rezne linije po x osi od ishodišta
l	mm	Duljina kružnog luka
r	mm	Radijus
α	°	Kut
y_x	mm	Udaljenost težišta kružnog luka od središta
X	mm	Položaj težišta alata po x osi

Y	mm	Položaj težišta alata po y osi
U_i	mm	Opseg pojedinog žiga ili reznih linija
c_i	mm	Udaljenost težišta pojedinog oblika po x osi od ishodišta
d_i	mm	Udaljenost težišta pojedinog oblika po y osi od ishodišta
H	mm	Visina matrice
B	mm	Širina matrice
L_m	mm	Duljina matrice
n_a		Broj koraka alata
p	mm	Duljina koraka alata
EDM		<i>Electrical discharge machining</i> Elektroerozija

Sadržaj

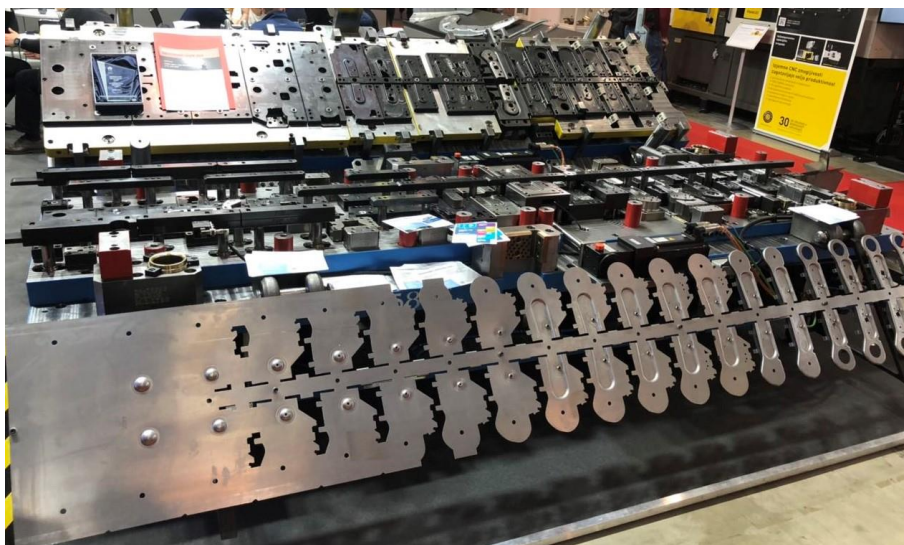
1.	Uvod.....	1
2.	Temeljni pojmovi.....	2
3.	Tok rezanja materijala.....	5
4.	Operacije rezanja	7
5.	Podjela štanci	9
5.1.	Podjela prema načinu vođenja žigova	9
5.2.	Podjela štanci prema broju rezova.....	12
5.3.	Podjela štanci prema vrsti elementa za određivanje duljine koraka.....	13
6.	Opis izratka i postupak štancanja.....	17
6.1.	Opis izratka	17
6.2.	Postupak štancanja	18
7.	Prikaz sklopa alata	20
8.	Odabir materijala	22
9.	Izračun osnovnih veličina	24
9.1.	Izračun zazora između matrice i žiga	24
9.2.	Izračun sile štancanja	26
9.3.	Izračun širine trake i koraka alata	29
9.4.	Izračun težišta alata	32
10.	Opis dijelova alata.....	36
10.1.	Matrica	36
10.2.	Vodeća ploča	39
10.3.	Letva lijeva i desna.....	40
10.4.	Okov	41
10.5.	Temeljna ploča	42
10.6.	Temeljna letva	43
10.7.	Žig kvadrat	44
10.8.	Probijač Ø10,15.....	45
10.9.	Žig za izrezivanje	46
10.10.	Podešavalo kvadrat	47
10.11.	Podešavalo Ø10,10	48
10.12.	Bočni nož	49
10.13.	Usadna ploča	50
10.14.	Međulim.....	51
10.15.	Gornja ploča.....	52
10.16.	Osigurač pločica.....	53
11.	Odabir preše	54
12.	Zaključak.....	58
13.	Literatura.....	60
14.	Popis slika	61
15.	Prilozi.....	64

1. Uvod

Pod pojmom alata smatra se bilo kakvo pomagalo kojim se neki posao može obaviti brže i s manje napora. Čovjek još od prapovijesnog vremena razvija različite alate kako bi mu život bio jednostavniji. U početku su to bila primitivna oruđa koja su bila izrađena od kamena, kože i bakra. Otkrićem i razvojem poluga, kolotura i zupčanika čovjek je razvijao sve složenije mehanizme, a razvojem pogonskih strojeva (parni, benzinski) omogućena je potpuna mehanizacija stroja. Razvoj materijala također je igrao važnu ulogu u razvoju alata. Razvojem novih legura, postupaka proizvodnje sirovine i toplinske obrade dobiva se vrlo kvalitetan materijal za izradu dijelova alata, koji postižu visoke granice čvrstoće i otpornosti na trošenje koja je jedna od bitnijih karakteristika alata.

Štancanje je obrada metala ili nemetala bez odvajanja čestica. S obzirom da je današnji trend velikoserijska i masovna proizvodnja, ova tehnika idealan je izbor jer strojevi mogu biti automatizirani, postiže se vrlo visoka proizvodnost, a cijena proizvoda drastično se smanjuje, što je veća proizvodnja i stupanj automatizacije. Vrijeme izrade štancanjem je vrlo kratko. Ono je 7 do 10 puta manje nego obradom odvajanjem čestica, a točnost izrade kreće se u tolerancijama klase IT 11 do IT 9 [1].

Pod pojmom štanca podrazumijeva se specijalni alat koji služi za obradu metala bez odvajanja čestica. Štanca se općenito sastoji od donjeg dijela, koji u pravilu miruje i gornjeg dijela koji je pomičan. Mogu se obrađivati metali (čelik, aluminij, mesing) i nemetali (koža, guma), a kao pripremak najčešće se koriste trake ili pojedinačni poluproizvodi, što ovisi o vrsti obrade. Danas se za ostvarivanje sile najčešće koriste razne preše s motornim pogonom. Za velikoserijsku proizvodnju uobičajeno je koristiti slijedni alat (eng. *progressive tool*) prikazan na slici 1.1 koji omogućuje izradu vrlo kompleksnih proizvoda korištenjem jednog alata



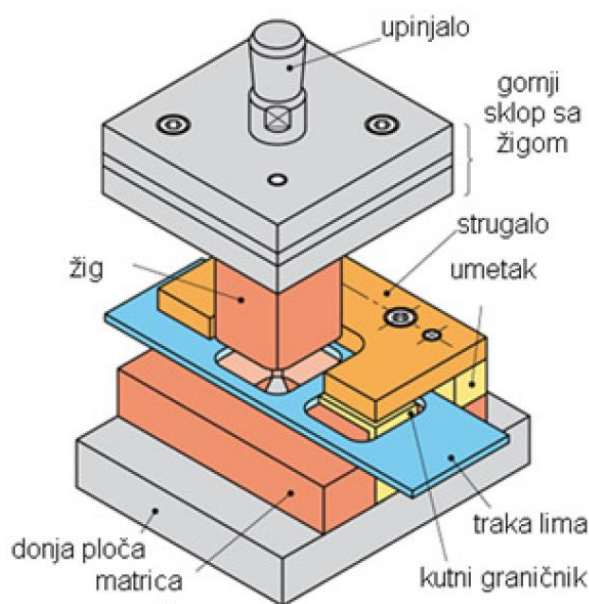
Slika 1.1 Prikaz štancane trake i slijednog alata

2. Temeljni pojmovi

U ovom poglavlju biti će objašnjeni najvažniji pojmovi vezani uz alate i njihove karakteristike, koje će se u daljnjim poglavljima detaljnije razraditi.

Štanca ili alat dijeli se na donji dio koji je u pravilu fiksiran i gornji dio koji je pomičan. Gornji dio alata preko upinjala spaja se na razne preše i preko njega se prenosi sila. Funkciju rezanja obavljaju matrica i žig, a između njih uvijek mora postojati zračnost koja ovisi o debljini i čvrstoći materijala koji se obrađuje te željenoj kvaliteti površine. Na slici 2.1 prikazan je alat za izrezivanje bez vođenja. Pomicanje trake je ručno, a korak alata određen je kutnim graničnikom. Korak alata je veličina za koju se pomakne traka, za svaki ciklus izrezivanja. Nakon pomicanja trake žig se pomiče prema dolje i pritišće traku, a nakon savladavanja elastične i plastične komponente materijala dolazi do loma i izrezak pada kroz prodor matrice.

U današnje vrijeme naglasak je stavljen na standardizaciju dijelova alata. Prednost je manja cijena, manje vrijeme stavljanja u pogon i univerzalnost. Dostupan je velik izbor standardnih kućišta, matrice i reznih elemenata.

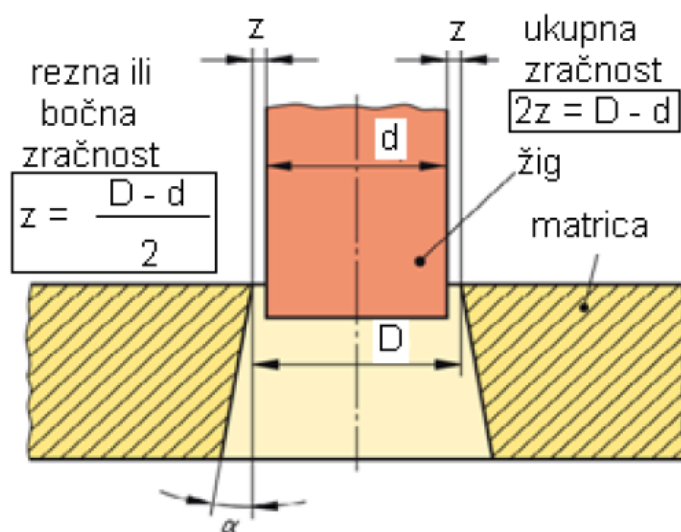


Slika 2.1 Primjer alata za izrezivanje [2]

Mjera žiga d uvijek je manja od mjere matrice D . Za slučaj probijanja nazivnu mjeru prodora dobiva žig, a mjera matrice se povećava za veličinu zazora. Kod izrezivanja je postupak obrnut, nazivnu mjeru prodora dobiva matrica dok se mjera žiga smanjuje za veličinu zazora. Shematski prikaz zazora prikazan je na slici 2.2.

Rezanje se vrši pomoću reznih bridova matrice i žiga koji moraju biti oštri, pa se zbog toga gotovo uvijek toplinski obrađuju. Prilikom rada alata bridovi se zatupljuju pa dolazi do pojave srha

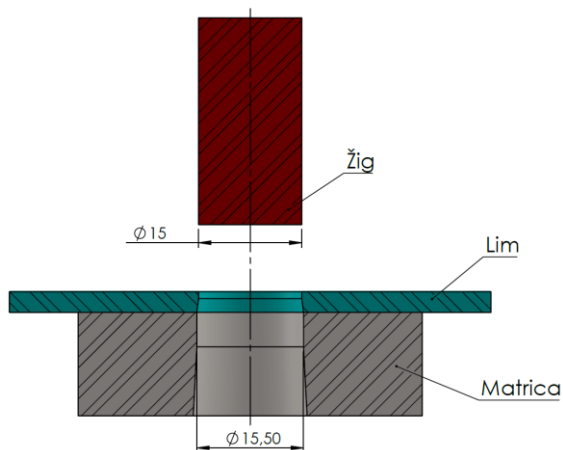
i povećanja potrebne sile za čak do 30%. Rezni bridovi prije zatupljenja mogu izraditi nekoliko tisuća do nekoliko desetaka tisuća proizvoda, ovisno o čvrstoći materijala i veličini zazora, a nakon toga moraju se brusiti da bi se ponovno dobio oštar brid.



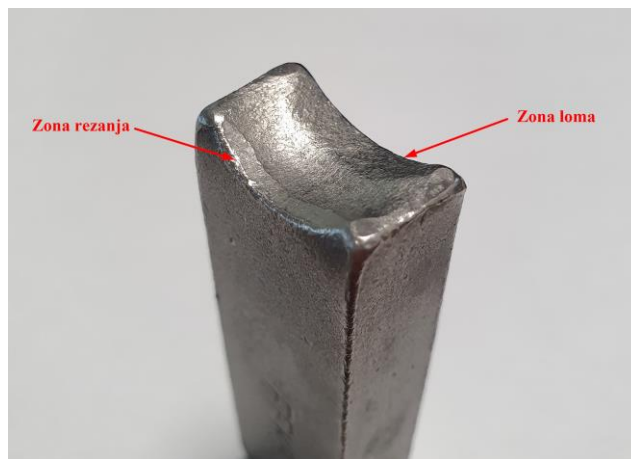
D - promjer matrice; d - promjer žiga

Slika 2.2 Prikaz zazora žiga i matrice [2]

Na slici 2.3. prikazan je primjer probijanja provrta $\varnothing 15$ mm. Kod probijanja nazivnu mjeru dobiva žig koji je također $\varnothing 15$ mm, promjer matrice povećava se za iznos zazora i iznosi $\varnothing 15,50$ mm. Zbog sila koje se pritom javljaju, površina reza neće biti idealno ravna, nego će gornji dio materijala imati relativno ravan rez (idealno ravan rez ne može se postići), koji ima dubinu rezanja materijala. Nakon zone rezanja dolazi do loma materijala, donji dio materijala poprima mjeru matrice, a provrt je konusni.



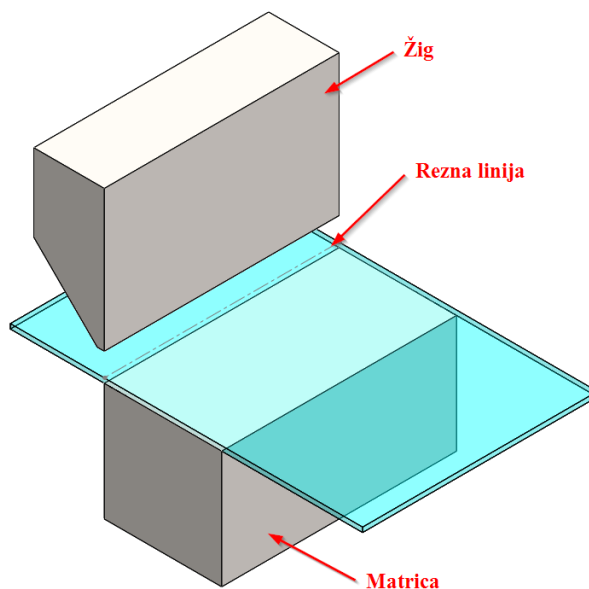
Slika 2.3 Primjer probijanja provrta $\varnothing 15$



Slika 2.4 Prikaz zone rezanja i loma

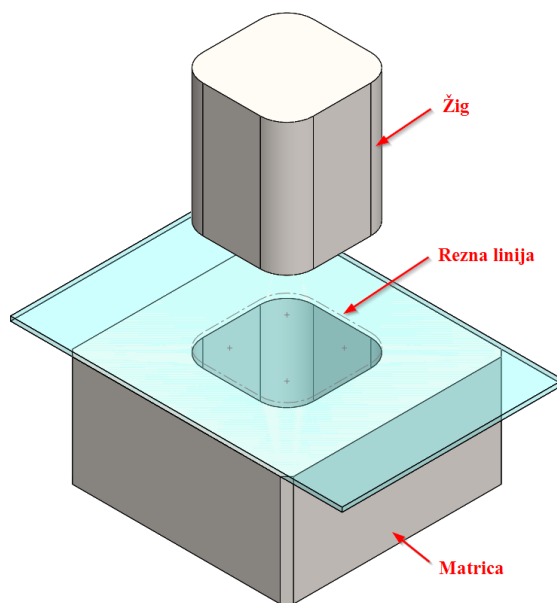
Na slici 2.4. prikazane su zone kod odrezivanja lima debljine 12 mm. Zona rezanja ima sjajnu, glatku te ravnu površinu, dok je površina zone loma neravna i hrapava.

Kod tehnike štancanja koriste se dvije vrste reza, otvoreni i zatvoreni. Otvoreni rez može se poistovjetiti rezanju škarama, linija reza nema zatvorenu konturu, a reže se samo dio obratka. Otvoreni rez prisutan je kod odrezivanja i prikazan je na slici 2.5.



Slika 2.5 Otvoreni rez

Kod zatvorenog reza reže se cijeli oblik obratka, a linija reza ima zatvorenu konturu. Zatvoreni rez prisutan je kod probijanja i izrezivanja, a prikazan je na slici 2.6.

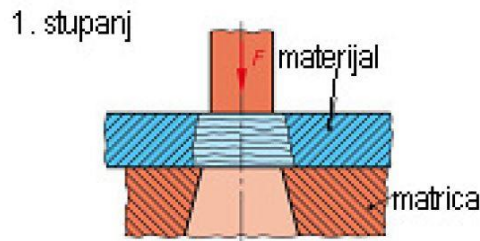


Slika 2.6 Zatvoreni rez

3. Tok rezanja materijala

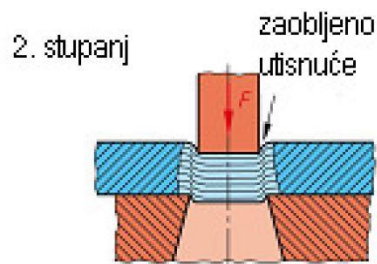
U ovom poglavlju biti će objašnjen tok materijala uslijed djelovanja sile žiga, a tok rezanja vrijedi za sve operacije (probijanje, izrezivanje i sl.)

U prvom stupnju rezanja uslijed djelovanja sile žiga na površinu materijala dolazi do njegovog utiskivanja u lim. Ovaj stadij još se ne smatra rezanjem nego savijanjem, ne dolazi do kidanja materijala, a prisutna je samo elastična komponenta deformacije. Prvi stupanj rezanja prikazan je na slici 3.1.



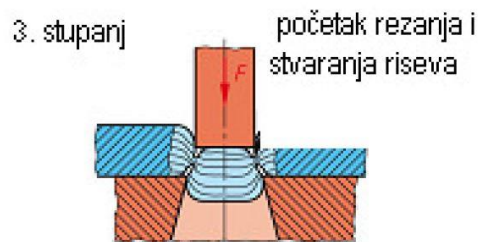
Slika 3.1 Prvi stupanj rezanja [2]

Drugi stupanj rezanja označava pojavu trajne deformacije materijala, kada sila žiga nadvisi granicu elastičnosti materijala. Na slici 3.2 prikazan je drugi stupanj rezanja.



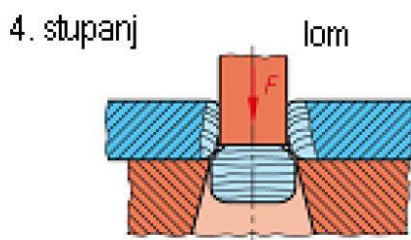
Slika 3.2 Drugi stupanj rezanja [2]

U trećem stupnju sila žiga prelazi smičnu čvrstoću materijala, pa dolazi do rezanja materijala i stvaranja riseva. Treći stupanj prikazan je na slici 3.3.



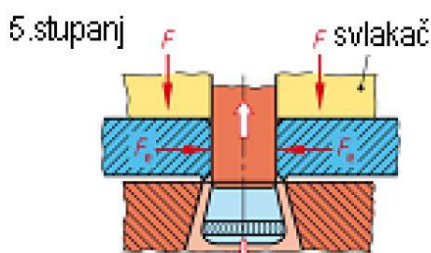
Slika 3.3 Treći stupanj rezanja [2]

U četvrtom stupnju dolazi do loma materijala zbog znatnog smanjenja čvrstoće i presjeka preostalog dijela, a potrebna sila u ovom stupnju je smanjena. Dubina do koje će ići rezanje materijala ovisi o nekoliko varijabli, kao što su debljina i čvrstoća materijala te stupanj istrošenosti reznih površina alata. Na slici 3.4 prikazan je četvrti stupanj rezanja.



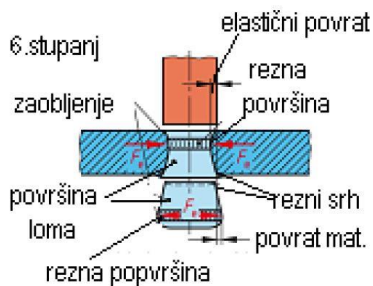
Slika 3.4 Četvrti stupanj rezanja [2]

U petom stupnju dolazi do potpunog izbacivanja komada iz trake. Prodor na traci sužava se za 1 do 2,5 % i time čvrsto obuhvaća žig. Zbog velikog trenja između žiga i lima dolazi do zaglađivanja rezne površine. Izbačeni komad proširi se za 1 do 2,5% i zaglavi u reznom dijelu matrice, a daljnjim spuštanjem žiga ispada kroz kosi dio matrice. Pri povratnom hodu dolazi do podizanja trake zajedno sa žigom, pa je potrebno pomoću skidala ili svlakača skinuti traku sa žiga. Na slici 3.5 prikazan je peti stupanj rezanja.



Slika 3.5 Peti stupanj rezanja [2]

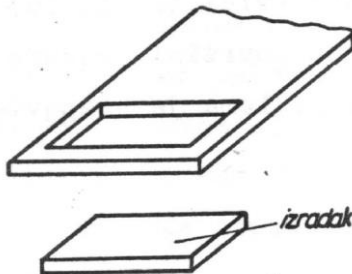
U šestom stupnju dolazi do elastičnog povrata materijala, prethodno spomenutih 1 do 2,5%. Smanjuje se mjera prodora na traci, a mjera izbačenog komada se povećava. Šesti stupanj prikazan je na slici 3.6.



Slika 3.6 Šesti stupanj rezanja [2]

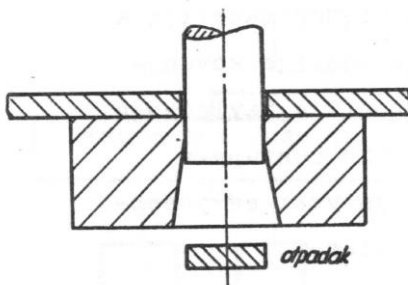
4. Operacije rezanja

Izrezivanje je postupak rezanja izratka iz materijala, najčešće trake. Linija reza je zatvorena. Izrezak je konačan proizvod i ima točan vanjski oblik, a ostatak trake je otpad i ima dimenzije umanjene za iznos zračnosti između žiga i matrice. Operacija izrezivanja prikazana je na slici 4.1.



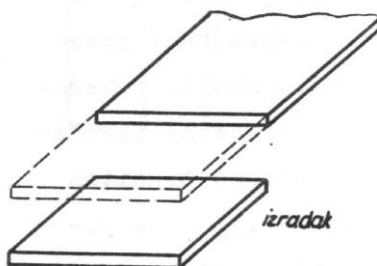
Slika 4.1 Izrezivanje [1]

Probijanje je postupak rezanja otvora s točnim unutarnjim oblikom. Linija reza također je zatvorena, a probijeni otvor može poprimiti bilo kakav oblik. Probijanje je suprotna operacija izrezivanju, probijen oblik je otpad, a ostatak trake je proizvod. Uz izrezivanje je najčešća operacija rezanja kod izrade raznovrsnih proizvoda. Operacija probijanja prikazana je na slici 4.2.



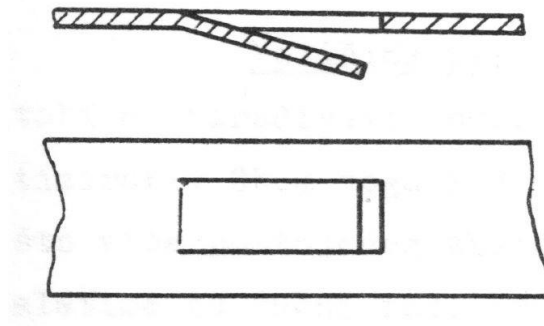
Slika 4.2 Probijanje [1]

Odrezivanje je postupak odjeljivanja proizvoda od trake. Linija reza je otvorena i može poprimiti različite oblike. Širina izratka određena je širinom trake, a duljina iznosom koraka alata. Odrezivanje može biti s otpadom ili bez njega, a može se izvršiti na škarama ili na reznom alatu. Operacija odrezivanja prikazana je na slici 4.3.



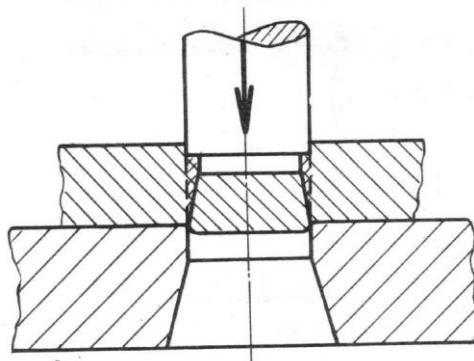
Slika 4.3 Odrezivanje [1]

Zarezivanjem se smatra djelomično rezanje materijala. Često se izvodi kao pred operacija savijanja nekog oblika na točan oblik. Rez je otvoreni, a kod ove operacije ne dolazi do izdvajanja materijala iz početnog materijala. Zarezivanje je prikazano na slici 4.4.



Slika 4.4 Zarezivanje [1]

Kalibriranje ili ponovno rezanje je operacija ponovnog probijanja ili izrezivanja. Kalibriranje se vrši radi povećanja dimenzijske točnosti, okomitosti stranica ili povećanja kvalitete površine. Prije kalibriranja potrebno je probiti manji oblik, ako je slučaj probijanja, ili izrezati veći oblik od zahtijevanog u slučaju izrezivanja. Javljuju se znatno manje deformacije proizvoda jer za kalibraciju nije potrebna velika sila. Slika 4.5 prikazuje kalibriranje probijenog otvora.



Slika 4.5 Kalibriranje [1]

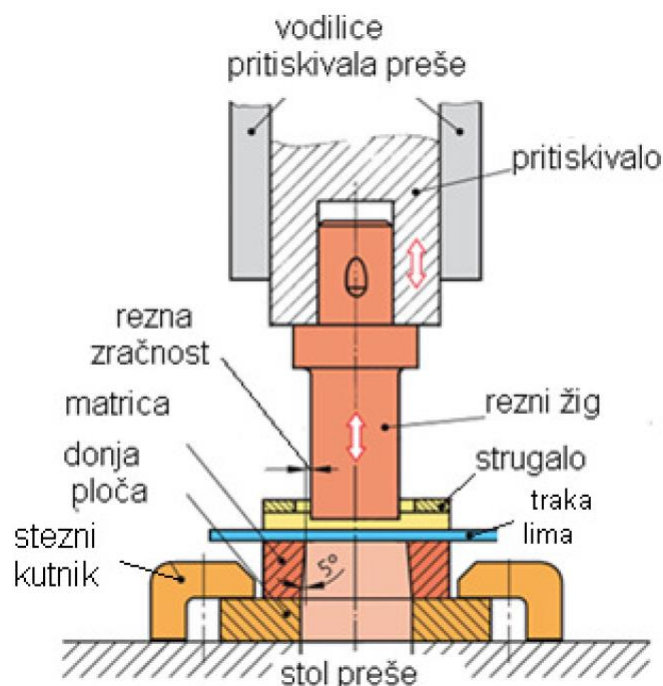
5. Podjela štanci

Jedan proizvod može se izraditi koristeći različita konstruktivna rješenja, a kompleksnost konstrukcije ovisi o više parametara. Najčešće se vrsta alata bira prema veličini serije, potrebnoj dimenzijskoj točnosti izratka i vrsti preše. Podjela štanci može se izvršiti prema mnogo kriterija, a ovdje će biti izvršena podjela prema nekoliko najvažnijih kriterija: prema načinu vođenja žigova, broju rezova te vrsti elementa za određivanje koraka.

5.1. Podjela prema načinu vođenja žigova

Štance bez vođenja žigova

Ova vrsta alata smatra se najjednostavnijom jer može sadržavati samo matricu i žig. Ovakvi alati uglavnom se konstruiraju za izradu manjih serija i manje dimenzijske zahtjeve. Budući da žig nije vođen prema matrici, točnost izradaka ovisna je o točnosti stroja, odnosno kliznim površinama te o samom namještanju alata na stroj. Točnost izradaka je u granicama $\pm(0,15$ do $0,30)$ mm. Zbog otežanog namještanja alata ne preporučuje se kaliti žig i matricu, kako je to uobičajeno, već samo žig. Ukoliko dođe do krivog pozicioniranja alata te udara žiga u rub matrice, neće doći do oštećenja reznih rubova. Još jedno veliko ograničenje je i izvijanje žigova, zbog nedostatka bočnog pridržavanja. Dimenzije žigova su ograničene i trebaju biti proračunate na izvijanje. Posluživanje ovakvih štanca je ručno, a skidanje trake odvija se preko strugala. Primjer štanca bez vođenja prikazan je na slici 5.1.



Slika 5.1 Štanca bez vođenja žigova [2]

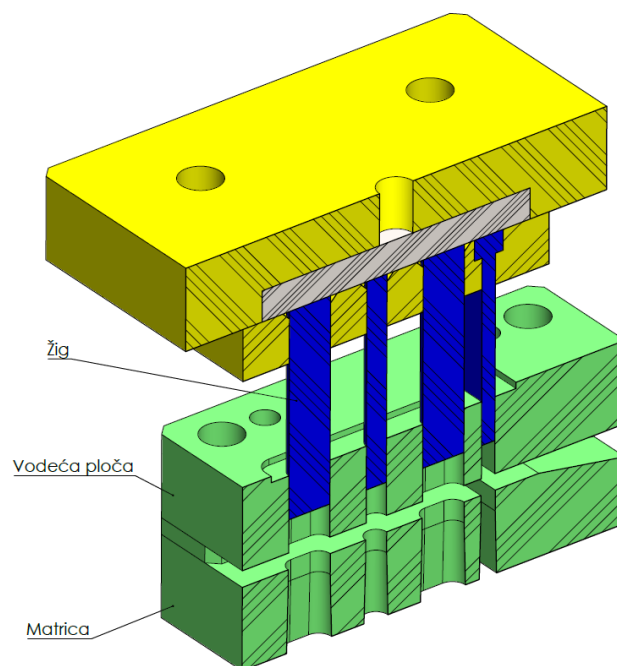
Štance s vođenjem žigova

Štance s vođenjem žigova namijenjene su izradi većih serija i proizvoda većih točnosti. Vođenje žiga ima ulogu centriranja žiga prema prodoru matrice, tj. mora omogućiti da se rezni rubovi matrice i žiga ne mogu udariti, uz istovremeno zadržavanje konstantnog zazora po cijelom opsegu. Na taj način znatno se produljuje vijek reznih rubova, dobiva se veća točnost i mogućnost korištenja slijednog reza.

Vođenje žigova mora zadovoljiti sljedeće kriterije

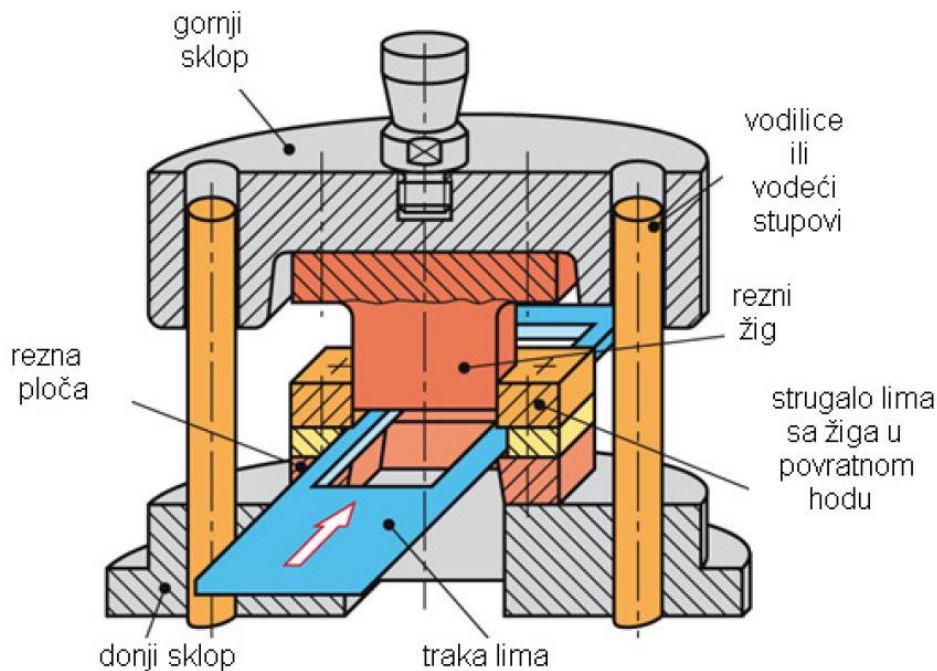
- Vođenje mora biti sigurno i ne smije smetati pri radu
- Vođenje mora imati podmazivanje kliznih dijelova
- Vođenje mora biti konstruirano tako da se može lako demontirati i dozvoliti naknadno brušenje reznih dijelova

Štance s vođenjem žigova pomoću vodeće ploče često se koriste u praksi. Vodeća ploča smještena je iznad matrice, najčešće je istog oblika i dimenzija kao matrica, a međusobno su centrirane zaticima. Vodeća ploča ima iste prodore kao i matrica, ali s manjim zazorom. Vođenje je vrlo točno, a žigovi su minimalno opterećeni na izvijanje. Ovaj način vođenja dopušta izradu vrlo točnih proizvoda i rezanje vrlo tankih limova debljine ispod 0,5 mm. Vodeća ploča štiti radnika jer ne može gurnuti ruku između matrice i žiga, djeluje kao skidalo trake i može poslužiti kao akumulacija sredstva za podmazivanje (najčešće ulje), ako se na gornjoj površini izrade kanali oko prodora za žigove. Primjer štance s vodećom pločom prikazan je na slici 5.2.



Slika 5.2 Primjer štance s vodećom pločom

Štanca s vođenjem žigova pomoću vodećih stupova druga je najčešće korištena vrsta. Kod ovih štanca žigovi nisu direktno vođeni, već je cijeli gornji dio alata vođen prema donjem. Zbog toga se može znatno uštedjeti na izradi alata, jer nije potrebno za svaki žig raditi poseban prodor kao u slučaju vodeće ploče budući da alat za komplicirane proizvode može sadržavati nekoliko desetaka do stotina žigova. Vođenje alata vrlo je točno i sigurno, te nije ovisno o stanju kliznih površina stroja. Vodeći stupovi najčešće su izrađeni od čelika za cementiranje. Oni se cementiraju, kale i bruse te su vrlo otporni na trošenje. Vodeći stupovi i pripadajuća kućišta standardiziranih su dimenzija, pa se mogu vrlo povoljno nabaviti. Alat mora sadržavati minimalno dva ili više vodećih stupova, a za opterećenije alate često se koriste četiri stupa. Za jače opterećene alate se u gornju ploču ugrađuju čahure za vođenje stupova, koje se izrađuju od bronce, a mogu sadržavati i vođenje s čeličnim kuglicama. Problem je skidanje trake, koji se mora riješiti nekim dodatnim elementom, a dodatno se mora riješiti i zaštita radnika, jer su rezni bridovi matrice i žiga dostupni. Primjer štanice s vodećim stupovima prikazan je na slici 5.3.

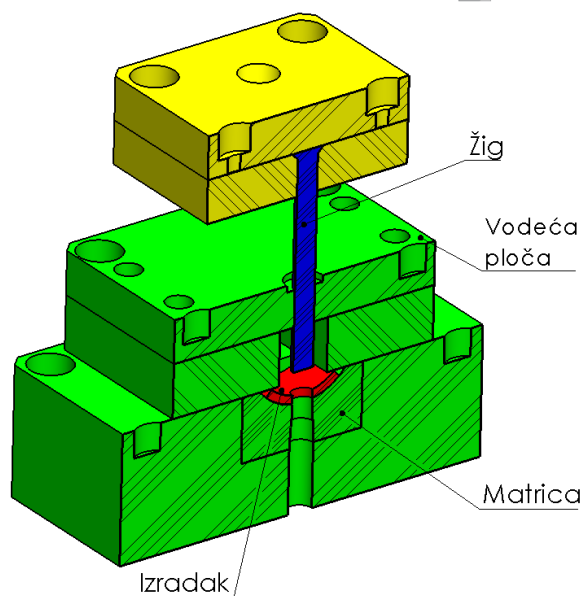


Slika 5.3 Primjer štanice s vodećim stupovima [2]

5.2. Podjela štanci prema broju rezova

Jednoredne štance

Jednoredne štance koriste se za samo jednu vrstu operacije, npr. odrezivanje ili izrezivanje, a proizvod se dobiva nakon jednog hoda preše. Ovakvi alati vrlo su jeftini za izradu, a koriste se za izradu najjednostavnijih proizvoda. Često se koriste za naknadnu izradu prodora na poluproizvodima, a primjer štance za probijanje provrta prikazan je na slici 5.4.



Slika 5.4 Primjer jednoredne štance za probijanje provrta

Višeredne štance

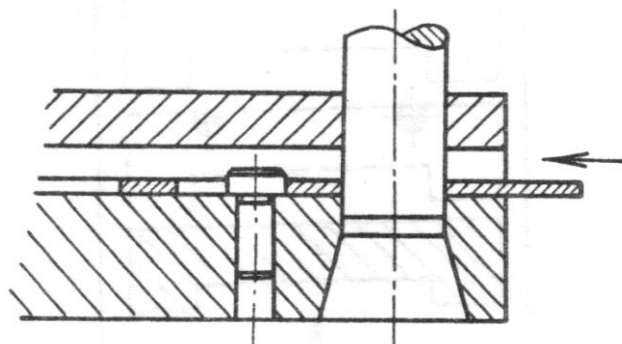
Višeredne štance koriste više operacija, a proizvod se može izraditi u jednom hodu ili slijedno s više hodova preše. Najčešće se koriste kod izrade složenijih proizvoda i velikih serija.

5.3. Podjela štanci prema vrsti elementa za određivanje duljine koraka

Kod operacija štancanja pri kojima se kao pripremak koriste trake ili vrpce, mora se materijal nakon svakog udarca preše pomaknuti za jedan korak alata. Pomicanje mora biti točno određeno, da razmak između prodora bude jednak, posebice kada se koristi slijedni rez. Iako se podjela štanci službeno ne vrši prema vrsti graničnog elementa, ovdje će to biti obrađeno, jer je granični element sastavan dio štanice, a o njegovom odabiru ovisi koncepcija alata i točnost izradaka. Alat može sadržavati i kombinaciju različitih graničnih elemenata u svrhu zadovoljavanja nekog posebnog zahtjeva.

Određivanje duljine koraka graničnim zatikom ili graničnikom

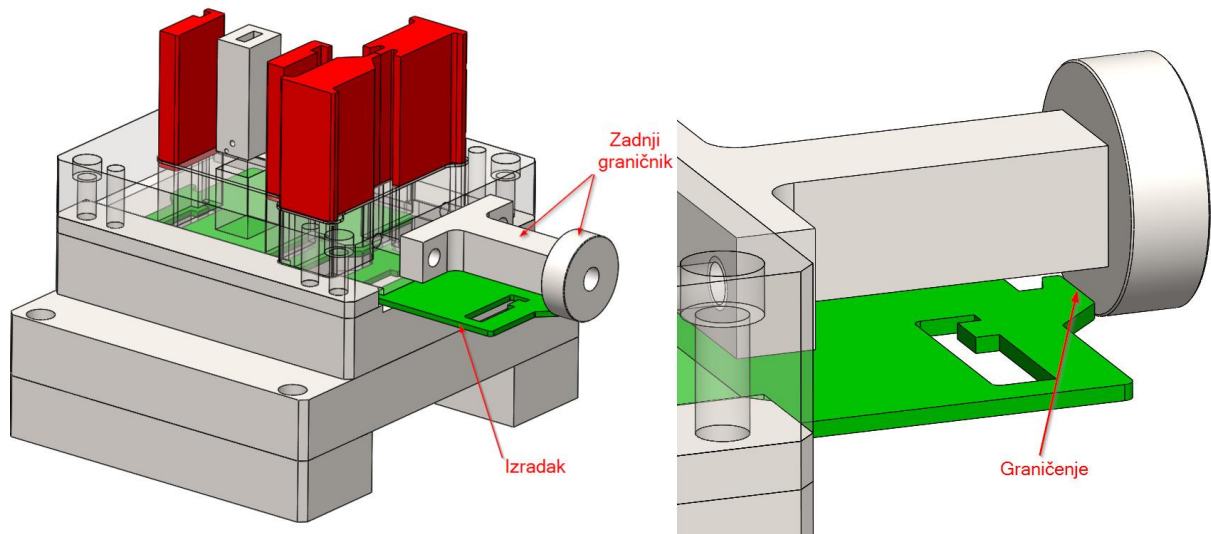
Granični zatik najjednostavniji je i najjeftiniji granični element. Koristi se za manje serije te kada je potrebno izraditi najjeftiniji mogući alat. Produktivnost kod ovakvih alata je niska, jer je traku prilikom pomicanja potrebno podići i prisloniti na granični zatik, slika 5.5. Kada je otvor u traci širi od 100 mm, preporučeno je koristiti dva granična zatika zbog boljeg određivanja položaja i poravnanja trake. Granični zatik najčešće se izrađuje iz alatnog čelika, nakon čega se kali, a utisnut je u otvor u matrici s čvrstim dosjedom H7/r6 [1]. Granični zatik može poprimiti više različitih oblika, koji se biraju prema konkretnom zahtjevu. Vodeću ploču se iznad graničnog zatika preporučuje osloboditi, tako da se zatik može vidjeti i kontrolirati njegova istrošenost.



Slika 5.5 Primjer graničenja graničnim zatikom [1]

U slučaju kada se izradak izrađuje operacijom odrezivanja te kada je širina trake jednaka širini izratka, vrlo je povoljno koristiti graničenje zadnjim graničnikom. Zadnji graničnik može se izraditi kao fiksni i točne duljine, ako je duljina izratka unaprijed poznata. Primjer takvog graničnika je prikazan na slici 5.6. Kao zadnji graničnik može se koristiti i navojna šipka koja se pričvrsti za vodeću ploču, a na kraj se pomoću dvije suprotne matice pričvrsti granična pločica, čime se dobiva mogućnost mijenjanja koraka alata, odnosno duljine izratka. Ovaj način graničenja vrlo je jednostavan, pouzdan, fleksibilan i produktivan, jer traku nije potrebno podizati nakon

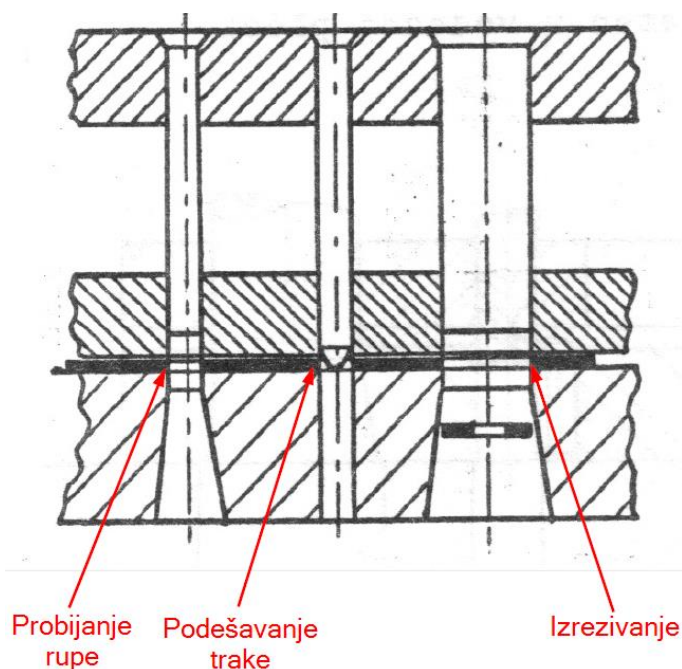
svakog udarca preše. Nakon odrezivanja izradak pada zbog svoje težine i omogućava daljnje pomicanje trake.



Slika 5.6 Primjer alata sa zadnjim graničnikom

Određivanje duljine koraka podešavalom

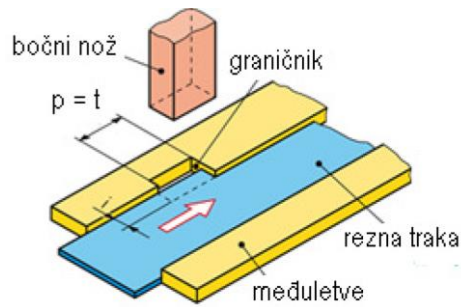
Podešavalom se koristi radi ispravljanja malih grešaka kod pomicanja ili nakošenja trake, a najčešće se koristi kod alata sa slijednim rezom. Podešavalom se najčešće koristi u kombinaciji s graničnim zatikom ili bočnim noževima, jer samostalno ne može izvršiti graničenje. Koristi se kod izradaka gdje se traži visoka točnost položaja prodora prema vanjskom obliku. Podešavalom ulazi u prethodno probijene prodore te namješta traku u pravilan položaj. Ako na izratku nema pogodnih prodora za podešavanje, u otpadnom dijelu trake probijaju se posebni provrti, koji služe samo za podešavanje. Podešavalom je nešto dulje od žiga, obično za debljinu lima, a njegov vrh mora biti konusan zbog što lakšeg centriranja. Podešavalom mora biti kaljeno i imati polirani vrh zbog smanjenja trenja, a njegov promjer nekoliko je stotinki milimetara manji u odnosu na provrt u koji ulazi. Ne koristi se za limove tanje od 0,25 mm, jer u tom slučaju prije dolazi do njegovog savijanja nego do podešavanja. Primjer određivanja duljine koraka podešavalom uz operacije probijanja i izrezivanja prikazan je na slici 5.7.



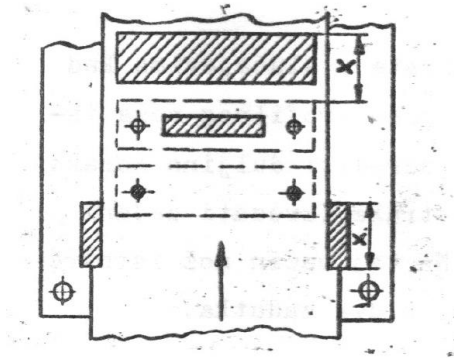
Slika 5.7 Primjer određivanja duljine koraka podešavalom [1]

Određivanje duljine koraka bočnim nožem

Bočnim ili graničnim nožem dobiva se najtočnije određivanje duljine koraka. Nož svakim udarcem preše sa strane trake odrezuje usku prugu lima, a korištenjem ovog elementa utrošak materijala je veći budući da je potrebno osigurati širu traku lima. Duljina odrezane pruge lima jednaka je duljini koraka alata, a traka se može prema naprijed pomaknuti samo za tu duljinu, jer zapne na prošireni dio letve i ne može dalje. Bočni nož uobičajeno se koristi sa jedne strane (slika 5.8), no kod povećanih zahtjeva za točnost položaja prodora i kod traka širih od 200 mm koriste se dva bočna noža, koji su jedan nasuprot drugome, a mogu biti u istoj ravnini ili zamaknuti za nekoliko koraka. Bočni nož vrlo je čest odabir kod konstrukcije alata, budući da omogućuje vrlo točno određivanje koraka te povećava produktivnost, jer traku nije potrebno podizati. Osim cijene izrade noževa i prodora u matrici, nepovoljno je što se povećava potrebna sila štancanja, koja se svakako treba pribrojiti ostalim silama kod odabira preše. Kod limova tanjih od 0,3 mm, za određivanje duljine koraka isključivo se koriste bočni noževi. Primjer određivanja koraka sa dva bočna noža prikazan je na slici 5.9.



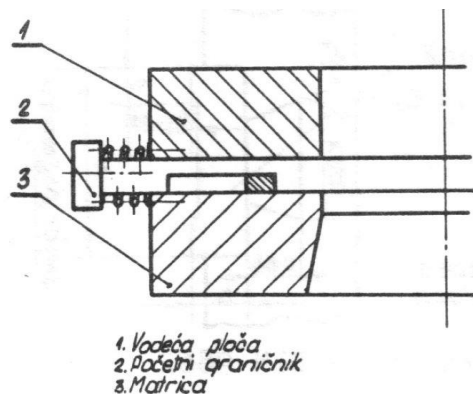
Slika 5.8 Određivanje koraka jednim bočnim nožem [4]



Slika 5.9 Određivanje koraka sa dva bočna noža [1]

Početni graničnik

Uloga početnog graničnika je da smanji veličinu otpada na početku trake. Mora se koristiti u kombinaciji s graničnim zatikom ili bočnim nožem, jer samostalno nema ulogu određivanja koraka. Početni graničnik nalazi se između matrice i vodeće ploče, a u svom početnom položaju omogućuje prolaz trake. Pritiskom ruke se početni graničnik pomakne i ograniči dubinu do koje se može umetnuti traka, a djeluje samo dok se drži pritisnut. Kao povratni element graničnika najčešće se koristi opruga. Koristi se samo kod ulaganja nove trake u alat, a traka se pomakne do početnog graničnika umjesto graničnog zatika. Uštede u materijalu su znatne, naročito kod korištenja alata sa slijednim rezom, kod kojeg gotov izradak izlazi nakon nekoliko koraka alata. Primjer početnog graničnika prikazan je na slici 5.10.

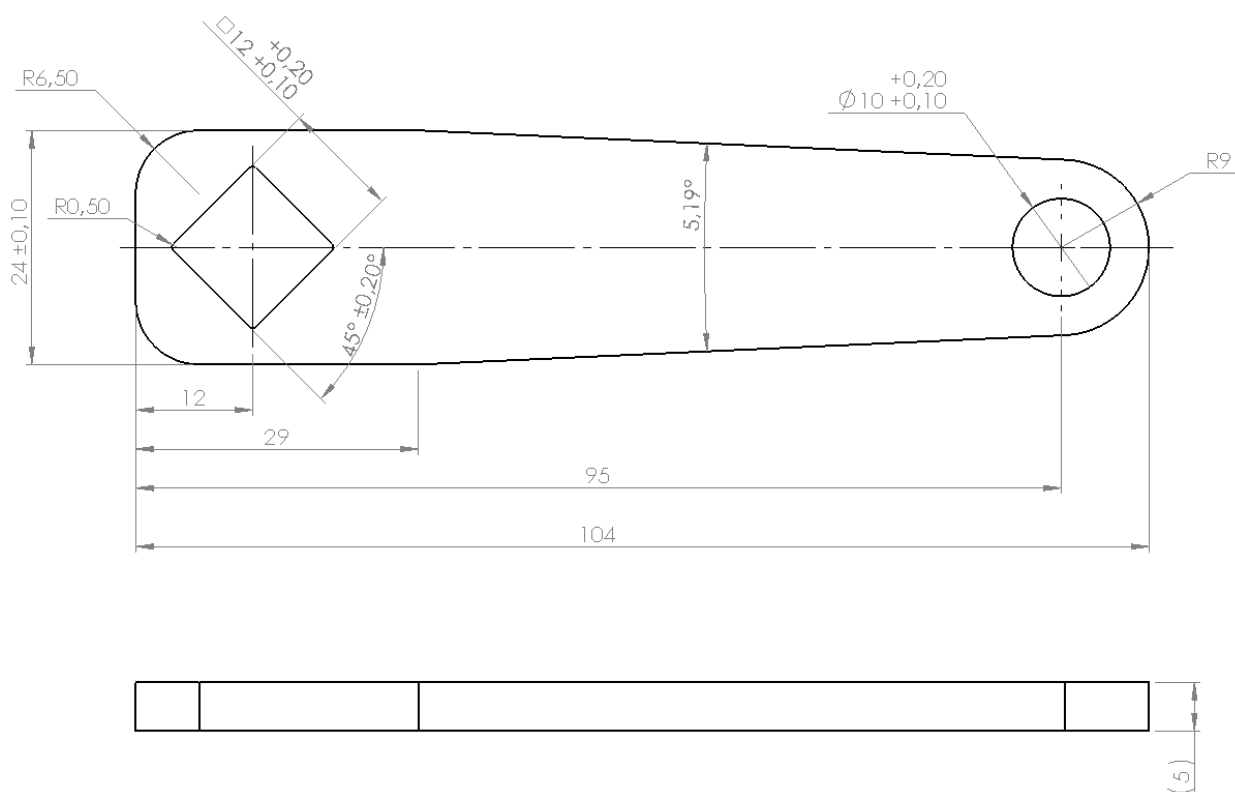


Slika 5.10 Primjer početnog graničnika [1]

6. Opis izratka i postupak štancanja

6.1. Opis izratka

Tema ovog završnog rada je konstrukcija alata za štancanje kliznice. Kliznica se izrađuje operacijama probijanja i izrezivanja, a alat je slijedni jer izradak nije u potpunosti izrađen nakon jednog udarca preše. Nacrt kliznice prikazan je na slici 6.1. Potrebno je obratiti pozornost na kvadratni i okrugli provrt koji su u toleranciji $+0,10/+0,20$ te odnos simetrale kliznice i stranica kvadrata, koji moraju biti pod kutem od $45\pm 0,2^\circ$. Pošto je alat slijedni, odnosno višekoračni, potrebno je poduzeti neke dodatne mjere kako bi svi zahtjevi bili zadovoljeni.



Slika 6.1 Nacrt kliznice

Materijal iz kojeg se izrađuje kliznica je S355MC, koji spada u skupinu konstrukcijskih čelika, a lim se dobiva postupkom toplog termomehaničkog valjanja prema normi EN 10149-2 i namijenjen je za hladnu obradu. Minimalna granica razvlačenja R_e iznosi 355 N/mm^2 , a vrijednost će biti uzeta u obzir kod izračuna potrebne sile štancanja te zazora između matrice i žiga. Na slici 6.2 prikazana su mehanička i kemijska svojstva materijala S355MC.

Mehanička svojstva:				
Debljina (mm)	Granica razvlačena R_e (min N/mm ²)	Vlačna čvrstoća R_m (N/mm ²)	Istezljivost $A_{80}^{1)}$ (min %)	Istezljivost $A_5^{2)}$ (min %)
1,80 – 3,00	355	430 - 550	19	23
3,01 – 6,00	355	430 - 550	-	23
6,01 – 16,00	355	430 - 550	-	23

1) Vrijednost A_{80} se odnosi na debljine <3 mm

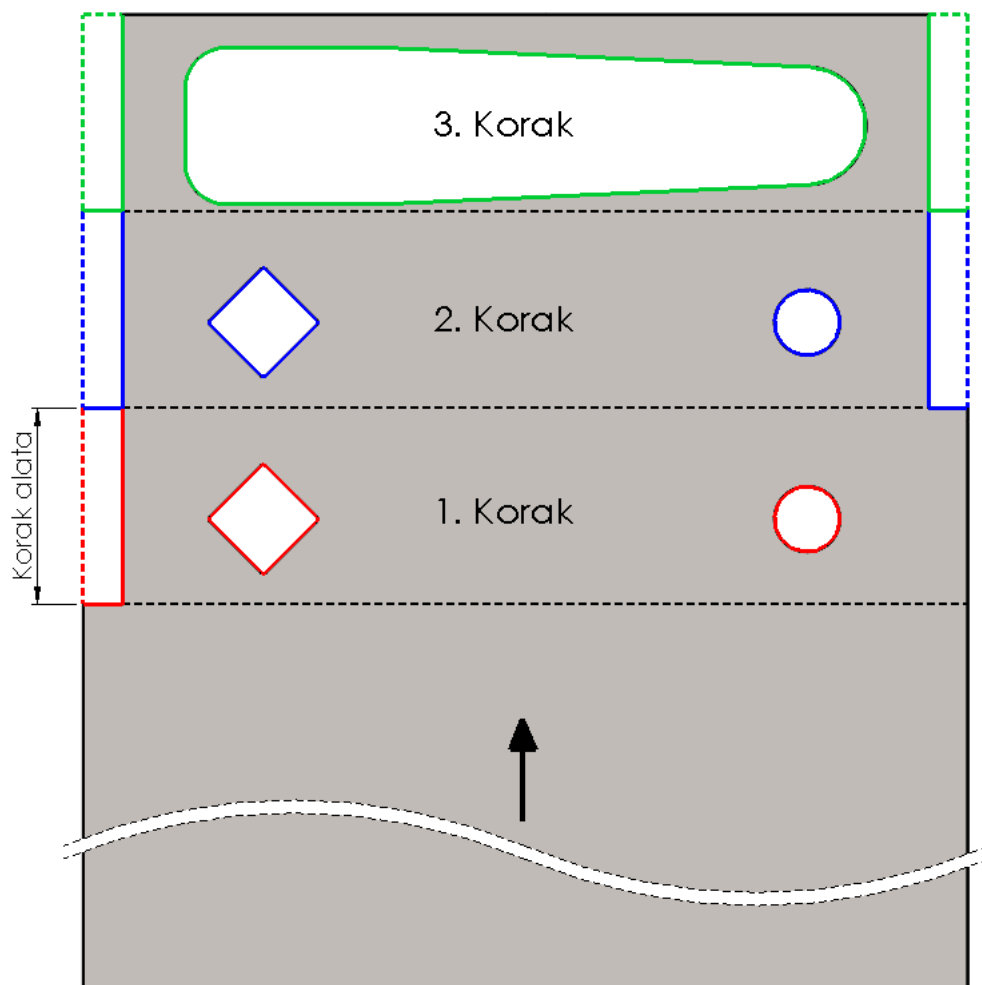
2) Vrijednost A_5 se odnosi na debljine \geq 3 mm

Kemijski sastav:								
C (max %)	Si (max %)	Mn (max %)	P (max %)	S (max %)	Al_{tot} (min %)	Nb (max %)	V (max %)	Ti (max %)
0,10	0,03	1,50	0,025	0,010	0,015	0,09	0,20	0,15

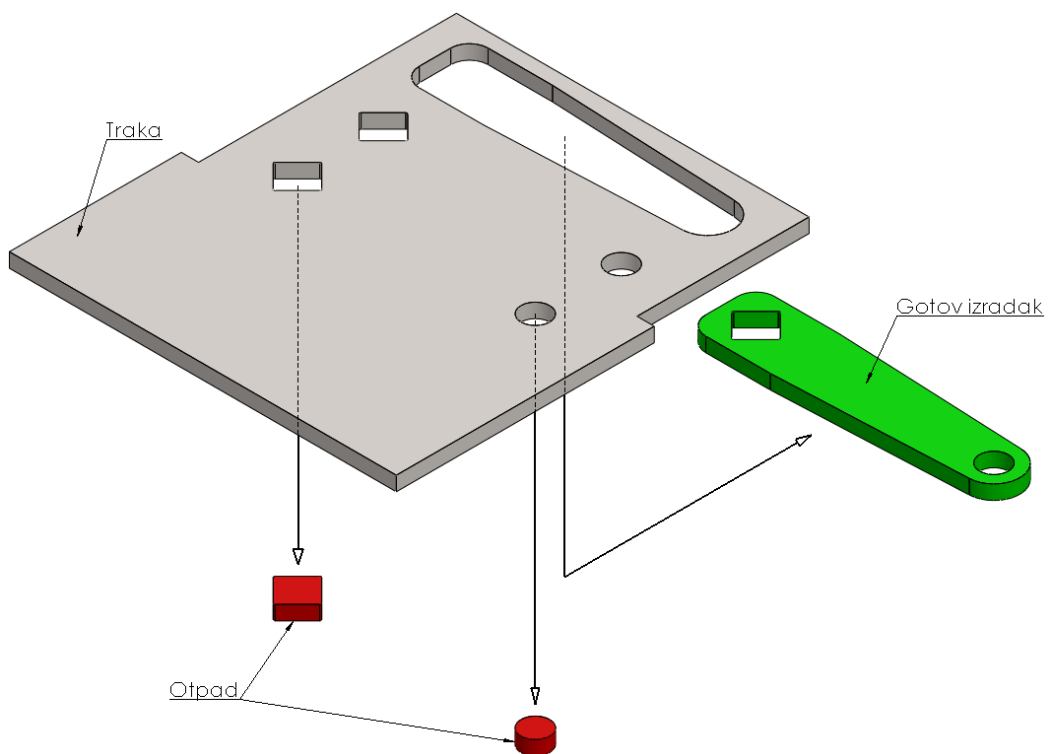
Slika 6.2 Svojstva S355MC materijala [3]

6.2. Postupak štancanja

Početak svakog konstruiranja alata započinje izradom toka štancanja. Izradak se može izraditi pomoću različitih tipova alata, pa je zbog toga vrlo važno prilikom planiranja odabrati vrstu vođenja žigova, vrstu graničenja, operacije i korak alata. Nakon odabira vrste štance može se pristupiti izradi toka štancanja. Kliznica će se izrađivati postupcima probijanja i izrezivanja, a graničenje trake će se vršiti pomoću dva bočna noža. Tok štancanja prikazan je na slici 6.3. Pune linije označuju linije reza (osim u drugom koraku), a crna strelica označuje smjer ulaganja trake. Prije prvog koraka traku je potrebno gurnuti prema naprijed do proširenog dijela na lijevoj letvi. U prvom koraku (označeno crveno) vrši se probijanje kvadratnog i okruglog provrta. Uz probijanje vrši se i odrezivanje uske pruge lima, koja ima duljinu koraka alata. Kada se odreže pruga, traka će se moći gurnuti prema naprijed samo za duljinu odrezanog dijela. Nakon pomicanja trake slijedi drugi korak (označeno plavo), u kojem se vrši podešavanje trake pomoću podešavala. Podešavala su malo manjih dimenzija od prethodno probijenih oblika, a služe da bi poravnali traku uslijed nakošenja ulijevo ili udesno. Ovaj korak je neophodan, jer simetrala vanjskog oblika kliznice mora biti pod kutom od $45 \pm 0,2^\circ$ u odnosu na stranice kvadratnog provrta. U ovom koraku vrši se odrezivanje uske pruge lima sa obje strane, jer su bočni noževi udaljeni za iznos koraka alata. Nakon ponovnog pomicanja trake, za iznos koraka alata vrši se izrezivanje vanjskog oblika kliznice (označeno zeleno). Kvadratni i okrugli provrt nalaze se na simetrali vanjskog oblika, budući da se u prethodnom koraku koristilo podešavalo trake. U ovom koraku također se vrši odrezivanje uske pruge lima, kako bi se traka mogla gurati naprijed. Ovaj ciklus ponavlja se tako dugo dok se ne dođe do kraja trake. Na slici 6.4 prikazan je 3D model trake sa otpadom od probijanja i gotovim izratkom.



Slika 6.3 Prikaz toka štancanja

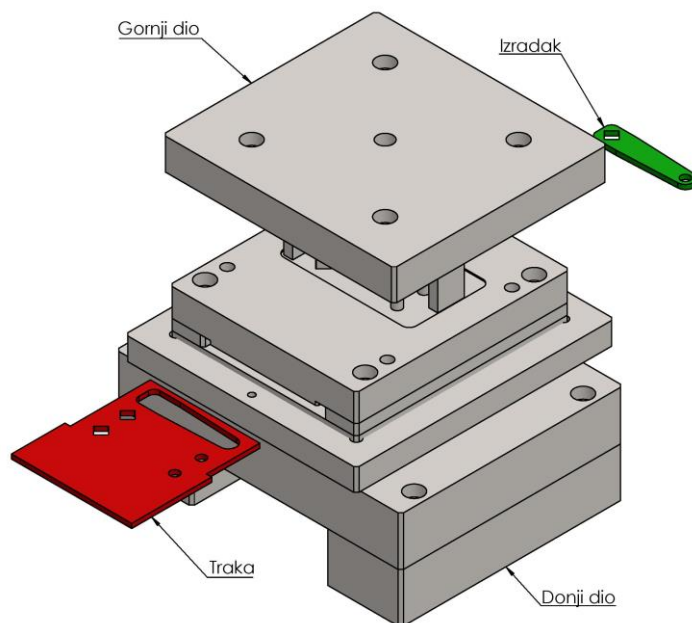


Slika 6.4 3D model trake

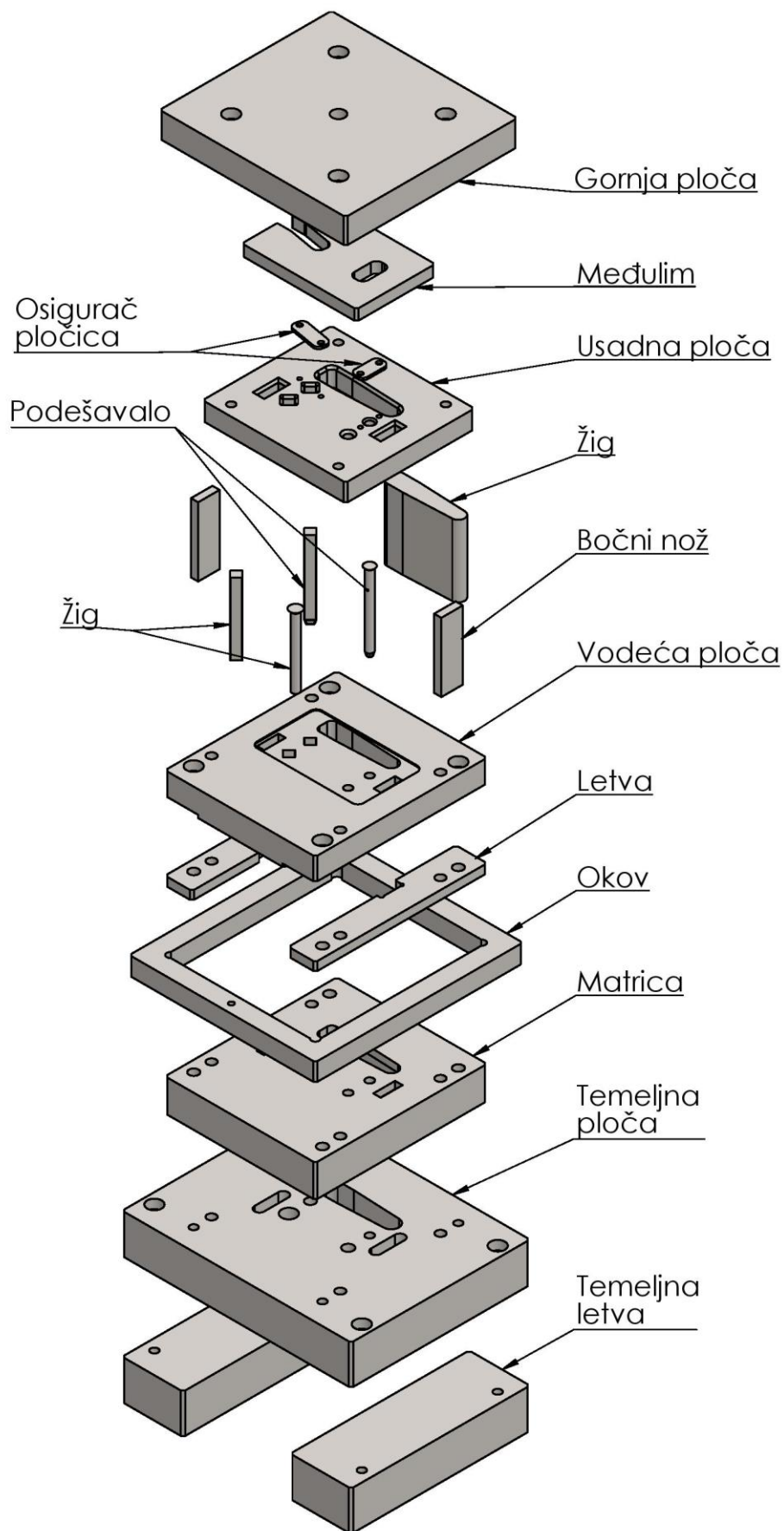
7. Prikaz sklopa alata

U ovom poglavlju navest će se svi elementi od kojih se sastoji alat, odabir vrste vođenja žigova te graničenja trake. Alat se sastoji od gornjeg dijela, koji se preko upinjala i zatezača spaja na gornji pomični dio preše dok je donji dio alata mirujući, pričvršćen za stol preše pomoću zatezača. Sklop alata prikazan je na slici 7.1. Vođenje žigova vrši se pomoću vodeće ploče koja preuzima i ulogu skidala trake, a odabrana je zbog potrebe za vrlo precizno vođenje žigova. Alat je slijedni (koračni), a određivanje koraka vrši se pomoću dva bočna noža, jer je potreban vrlo točan razmak između prodora. Podešavalima se osigurava točan položaj prodora u odnosu na vanjski oblik. Osnovni elementi gornjeg dijela su gornja i usadna ploča te odgovarajući žigovi. Međutim je dodatan element koji je umetnut između gornje i usadne ploče, a štiti od utiskivanja žigova u gornju ploču, te mora biti izrađen od kvalitetnijeg čelika. Osigurači pločice nisu obavezan element, ali štite žigove od loma u slučaju da se traka krivo namjesti.

Donji dio alata sastoji se od temeljne ploče, matrice, letvi i vodeće ploče. Zbog vrlo bitnog položaja prodora na svim pločama, centriranje između ploča vrši se zaticima. Temeljna ploča ima ulogu preuzimanja i prenošenja sile sa matrice na stol preše, a izrađuje se nešto većih dimenzija od matrice, tako da se zatezačima može stegnuti na stol preše. Okov je sa matricom u čvrstom dosjedu, a prilikom rada onemogućava joj širenje uslijed djelovanja sile. Letve imaju svrhu graničenja trake (naprijed i bočno), te služe kao distanca između matrice i vodeće ploče. Sklop alata sa prikazom svih pozicija prikazan je na slici 7.2.



Slika 7.1 Sklop alata



Slika 7.2 Sklop alata sa pozicijama

8. Odabir materijala

Odabir materijala za izradu dijelova alata važan je korak kod konstrukcije, a izvodi se ovisno o vrsti alata, debljini lima, te ukupnoj sili štancanja. Za noseću konstrukciju alata upotrebljavaju se konstrukcijski čelici, čelici za cementiranje, sivi lijev i sl., dok se za rezne dijelove upotrebljava alatni čelik za hladni rad. Optimizacijom vrste materijala i dimenzija elemenata značajno se može uštedjeti na cijeni alata, a cilj je upotrijebiti što manji udio alatnog čelika zbog njegove znatno veće cijene u odnosu na konstrukcijski čelik.

Konstrukcijski čelik najčešći je izbor kod izrade noseće konstrukcije (temeljne letve i temeljne ploče), a upotrebljava se i za izradu gornje, usadne i vodeće ploče zbog svoje niske cijene i sveprisutnosti. Za izradu navedenih elemenata odabran je čelik S355J2 +N (W.-Nr. 1.0577). S355J2 +N je nelegirani konstrukcijski čelik, a koristit će se u obliku lima, koji je toplo valjan i normaliziran prema normi EN 10025. Granica razvlačenja kreće se između 315-355 N/mm² [5]. Gornja vrijednost granice razvlačenja vrijedi za limove debljine 5 – 16 mm, dok se za deblje limove vrijednost smanjuje. Garantirana vrijednost udarne radnje loma iznosi 27 J kod -20 °C. Kemijski sastav sadrži max. [5]: 0,22% C, 0,55% Si, 1,60% Mn, 0,035% S, 0,035% P te 0,047% ekvivalenta ugljika što ga čini pogodnim za zavarivanje.

Oznaka prema normi	DIN	ASTM	EN	JIS	Kemijski sastav (%)										Ekvivalent ugljika (C.E.)
					C	Si	Mn	Cr	Mo	Ni	V	W	S	P	
17100 St52-3N	A572-50	10025-2:2004 S355J2+N	G3106 SM490YB	max 0,22	max 0,55	max. 1,60	-	-	-	-	-	-	max 0,035	max 0,035	max 0,047

Mehanička svojstva:				
Debljina (mm)	Granica razvlačenja R _e (min N/mm ²)	Vlačna čvrstoća R _m (N/mm ²)	Istezljivost A ₅ (min %)	Udarne radnje loma
3 - 100	315 - 355	490 - 630	max 22	27 J pri -20 °C

Slika 8.1 Kemijska i mehanička svojstva S355J2 +N materijala [5]

Alatni čelici za hladni rad koriste se za izradu reznih dijelova i dijelova koji su izloženi trošenju. Upotrebljavaju se za izradu matrica, žigova i letvi, a moraju zadržavati visoku tvrdoću i otpornost na trošenje s dovoljnom žilavošću. Odabran je materijal X153CrMoV12 (W.-Nr. 1.2379), što je alatni čelik za hladni rad s visokim udjelom ugljika, odličnom otpornošću na trošenje i dobrom prokaljivošću. Nakon kaljenja i popuštanja postiže maksimalnu tvrdoću od 62 – 64 HRC, što će biti dovoljna tvrdoća za rezne elemente. Nazivi prema različitim normama i kemijski sastav prikazan je na slici 8.2.

Oznaka prema proizvođaču / normi					
SIJ Group	Ravne	W.-Nr.	DIN	EN	AISI/SAE
SIHARD 2379	OCR12VM	1.2379	X155CrVMo12-1	X153CrMoV12	D2

Kemijski sastav (% mase)								
C	Si	Mn	Cr	Mo	Ni	V	W	Ostalo
1,53	0,35	0,40	12,00	1,00	-	0,85	-	-

Slika 8.2 Svojstva X153CrMoV12 materijala [6]

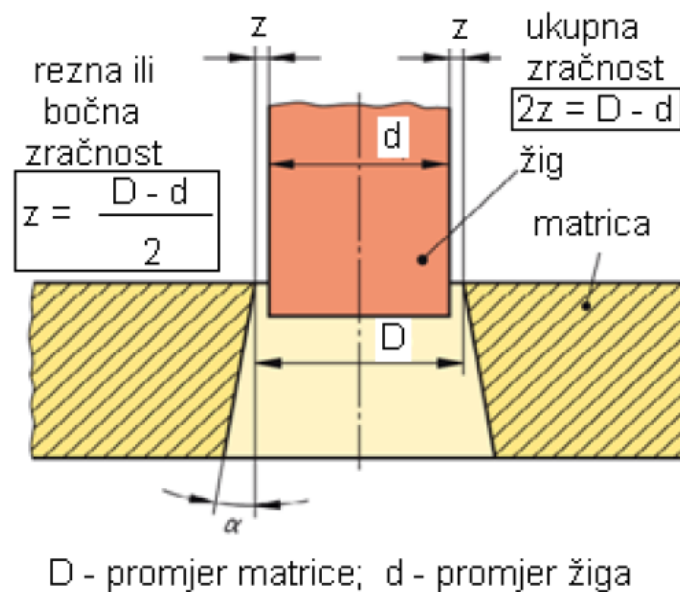
9. Izračun osnovnih veličina

U ovom poglavlju bit će izračunate i definirane neke veličine poput zazora između matrice i žiga, sile štancanja, širine trake te položaja težišta sila. Izračun tih veličina odredit će tip preše koja će se koristiti, dimenzije elemenata alata, točnosti izradaka i sl.

9.1. Izračun zazora između matrice i žiga

Kod postupaka štancanja potrebno je osigurati pravilnu zračnost između matrice i žiga da bi se postigao pravilan rez. Odabran zazor ima utjecaja na kvalitetu reza, točnost dimenzija, silu štancanja i trajnost reznih oštrica. Veličinu zazora vrlo je teško odrediti, a podaci dosta variraju prema raznim autorima, pa se zbog toga uzimaju kao orijentacijski, a stvarne vrijednosti se određuju prema konkretnim zahtjevima. Varijable koje najviše utječu na veličinu zazora su debljina i mehanička svojstva materijala. Važno je da alat ima dobro vođenje žigova, jer zazor mora biti po cijelom opsegu reza jednak. U slučaju da postoje varijacije, dolazi do pojave srha na izratku i ubrzanog zatupljenja reznih bridova.

Kao što je već prije objašnjeno, kod postupka probijanja nazivnu mjeru otvora dobiva žig, a mjera matrice povećava se za veličinu zazora $2z$. Kod izrezivanja je postupak obrnut, nazivnu mjeru izratka poprima matrica dok se mjera žiga smanjuje za veličinu zazora $2z$. Veličina „ $2z$ “ označuje ukupan zazor, a veličina „ z “ zazor po jednoj strani. Shematski prikaz matrice i žiga s zazorom prikazan je na slici 9.1.



Slika 9.1 Prikaz zazora matrice i žiga [2]

U poduzeću NABA Technology d.o.o koristi se veličina zazora koja je dobivena iskustveno i vrijedi za štančanje konstrukcijskih materijala kvalitete S235JR do S355J2. Koristi se za izratke koji nemaju propisanih zahtjeva za kvalitetu reza i usko određene tolerancije, a ta veličina zazora iznosi:

$$2z=0,1 \times s, \text{ mm} \quad (9.1)$$

Gdje je:

$2z$ – ukupna zračnost, mm

s – debljina lima, mm

Pošto su kod kliznice dimenzije prodora i širina vanjskog oblika unutar tolerancije 0,1 mm, mora se povećati ravnost stranica i smanjiti hrapavost reza. Zbog toga će se izračun zazora provesti prema autoru Oehler/Keiser-u, kod kojeg je uzet u obzir koeficijent hrapavosti reza, pa izraz glasi [1]:

$$2z=((1,5 \times c \times s) - 0,015) \times \sqrt{0,1 \times \tau_m}, \text{ mm} \quad (9.2)$$

Gdje je:

c – koeficijent kvalitete reza (0,005 do 0,035), za glatke rezove 0,005, a za hrapave 0,035

τ_m – čvrstoća na smik, N/mm²

Zbog nedostatka podatka za čvrstoću na smik ona će se izračunati prema izrazu [1]:

$$\tau_m = 0,8 \times \sigma_m, \frac{N}{\text{mm}^2} \quad (9.3)$$

Gdje je:

σ_m – vlačna čvrstoća, N/mm²

Kliznica se izrađuje iz materijala S355MC. Prema slici 6.2, za debljinu materijala 3,01 – 6,00 mm vlačna čvrstoća kreće se u rasponu od 430 do 550 N/mm², a za izračun će se uzeti gornja

vrijednost. Koeficijent kvalitete reza c uzet će se 0,01, prema čemu bi rez trebao biti gladak, a debljina materijala je zadana i iznosi 5 mm.

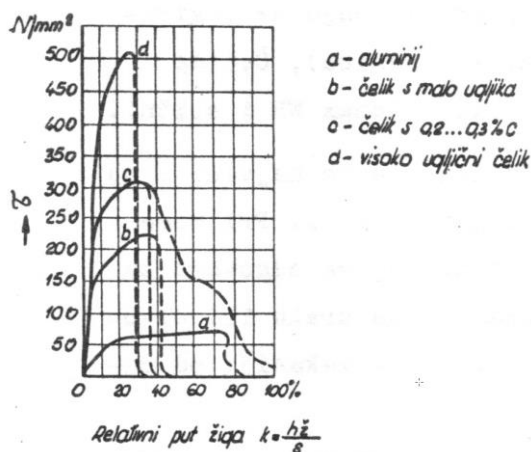
$$\tau_m = 0,8 \times 550 = 440 \frac{\text{N}}{\text{mm}^2} \quad (9.4)$$

$$2z = ((1,5 \times 0,01 \times 5) - 0,015) \times \sqrt{0,1 \times 440} = 0,398 \approx 0,4 \text{ mm} \quad (9.5)$$

Izračunati ukupni zazor „ $2z$ “ iznosi 0,4 mm, dok zazor po jednoj strani „ z “ iznosi 0,2 mm. Prema tome, kod probijanja kvadratnog i okruglog provrta te prodora za bočne noževe, mjera žiga bit će nazivna, a mjera matrice povećat će se za iznos od 0,2 mm po strani cijelog opsega prodora. Kod izrezivanja vanjskog oblika mjera matrice bit će nazivna dok će se mjera žiga smanjiti za 0,2 mm po strani.

9.2. Izračun sile štancanja

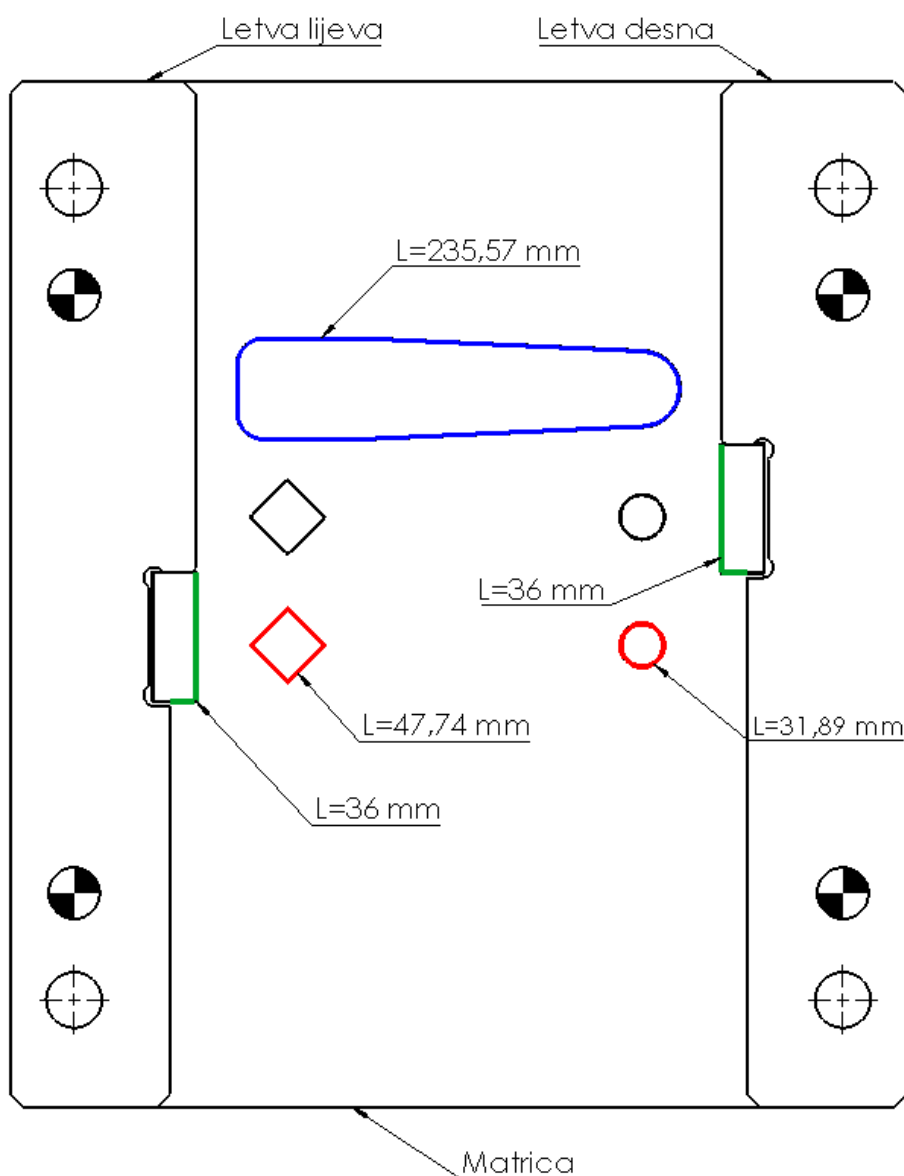
Sila štancanja jedna je od najvažnijih veličina koju je potrebno proračunati, jer će o njoj ovisiti odabir tipa i snaga preše. Potrebna sila nije jednaka kroz cijeli put prodiranja žiga u materijal već se mijenja, a sastoji se od faza elastične i plastične deformacije, rezanja te loma materijala. Na slici 9.2 prikazan je dijagram ovisnosti čvrstoće na smik τ_m u odnosu na relativni put žiga k . Koeficijent k predstavlja omjer dubine prodiranja žiga do završetka faze rezanja u odnosu na debljinu materijala. Maksimalna vrijednost za τ_m kod svakog materijala je pri kraju faze rezanja, a ona će se koristiti kod izračuna sile štancanja. Završetak faze rezanja nastaje pri različitim koeficijentima k , što ovisi o vrsti i tvrdoći materijala. Prema dijagramu, za visoko ugljični čelik koeficijent k iznosi oko 30%, odnosno lom materijala počinje prije, zbog veće tvrdoće materijala. Za aluminij iznosi koeficijent k gotovo 80%, a lom materijala nastupa tek zadnjih 20% debljine materijala zbog vrlo visoke duktilnosti aluminija.



Slika 9.2 Dijagram $\tau_m - k$ [1]

Sila štancanja ovisi o čvrstoći materijala na smik, ukupnoj duljini reza, debljini materijala, veličini zazora i stanju reznih oštrica. Veličina zazora i stanje reznih oštrica ne mogu se izraziti fiksnim koeficijentom. Uz to, kod rada alata se rezne oštrice postupno zatupljuju zbog čega se ti koeficijenti neće uzimati u obzir, već će se ukupna potrebna sila izračunata prema poznatim vrijednostima povećati za 30%.

Kod štancanja kliznice koriste se postupci probijanja, izrezivanja i odrezivanja (bočni noževi). Na slici 9.3 prikazane su duljine reza (opseg) za svaki oblik koji se štanca, a u slučaju zatvorenog reza opseg rezanja odgovara opsegu žiga. Crvena boja označuje konture probijanja, a opsezi iznose 47,74 mm i 31,89 mm. Zelena boja označava konture odrezivanja bočnim noževima radi određivanja duljine koraka. U ovom slučaju rez je otvoren, a sila se računa prema duljini reza koju žig odrezuje, a ne ukupnom opsegu žiga. Plava boja označava konturu izrezivanja, a opseg iznosi 235,57 mm i najveći je opseg svih kontura, što znači da će i sila biti najveća.



Slika 9.3 Duljina reza prema oblicima

Potrebna sila za štancanje računa se prema izrazu [1]:

$$F = 1,3 \times L \times s \times \tau_m, \text{ N} \quad (9.6)$$

Gdje je:

F – potrebna sila za štancanje, N

1,3 – koeficijent koji se koristi zbog utjecaja zračnosti između matrice i žiga te istrošenosti reznih bridova

L – ukupna duljina reza, mm

s – debljina lima, mm

τ_m – čvrstoća na smik, N/mm²

Ukupna duljina reza računa se prema izrazu:

$$L = L_{\text{probijanje}} + L_{\text{odrezivanje}} + L_{\text{izrezivanje}}, \text{ mm} \quad (9.7)$$

$$L = (47,74 + 31,89) + (2 \times 36) + 235,57 = 387,2 \text{ mm} \quad (9.8)$$

Debljina materijala zadana je i iznosi 5 mm, a čvrstoća na smik izračunata je u prethodnom poglavlju i iznosi $\tau_m = 440 \text{ N/mm}^2$.

Izračun potrebne sile za štancanje izvodi se prema izrazu (9.9):

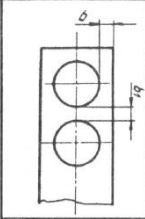
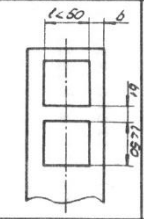
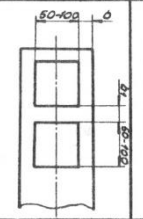
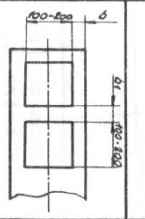
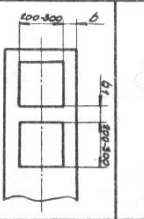
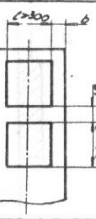
$$F = 1,3 \times 387,2 \times 5 \times 440 = 1\,107\,392 \text{ N} \quad (9.9)$$

Pošto je izračunata sila relativno velika, navest će se neka rješenja kojima se potrebna sila može značajno smanjiti, a čime se postiže duži vijek trajanja alata i preše. Upotrebom kosog, dvostrukog kosog ili prstenastog reza može se sila smanjiti za čak 50% [1]. Kod operacije probijanja skošava se žig, a kod izrezivanja matrica. Poštivanjem toga pravila izradak uvijek ispada ravan, a otpad savijen. Alternativa kosom rezu je izvođenje žigova različite duljine. Žigovi se mogu izraditi s malom razlikom u njihovoj visini, tako da sila rezanja na oba žiga ne nastupa istovremeno. Žigovi s različitom duljinom vrlo se često koriste u praksi zbog jeftine izvedbe i značajnog smanjenja potrebne vršne sile.

9.3. Izračun širine trake i koraka alata

Širina trake ovisi o dimenzijama izratka, odmaku te vrsti elementa za određivanje koraka. O širini trake ovisit će širina razmaka između letvi, odnosno ulaz alata. Kod izračuna potrebno je uzeti u obzir preporučene vrijednosti odmaka oblika i imati na umu ekonomičnost, kako bi se postigao što veći stupanj iskorištenja materijala.

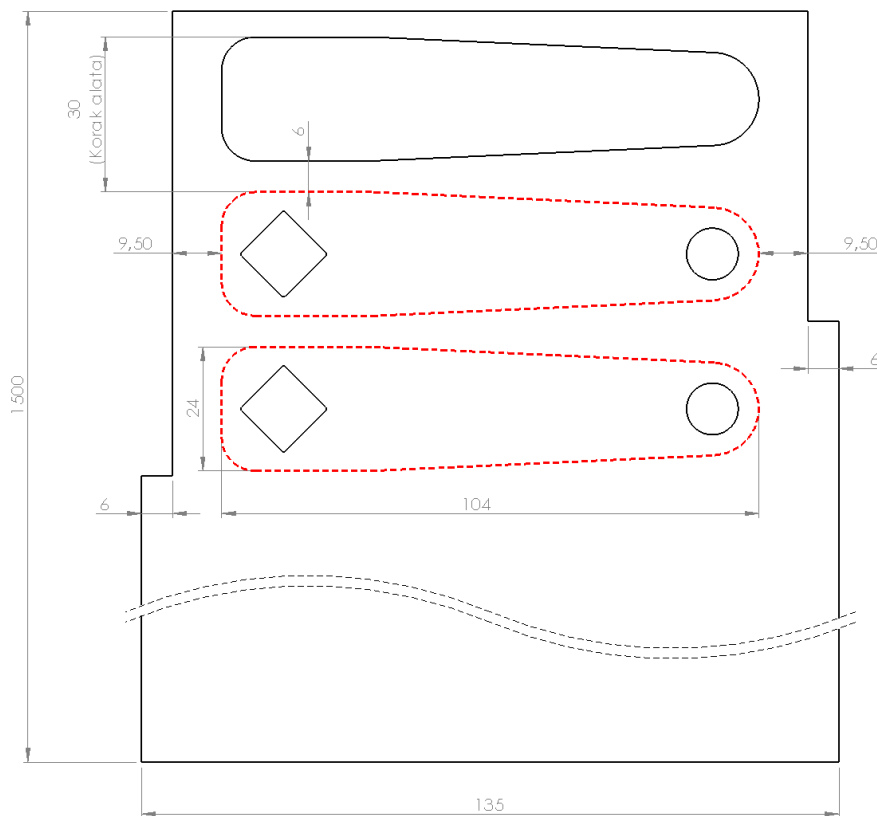
Završna operacija kod štancanja je izrezivanje, pa oblik mora imati odmak na traci po cijeloj konturi, a bočni odmak će se povećati zbog korištenja dva bočna noža. Veličine odmaka i razmaka na traci lima prema autorima V.M.Anikinu i N.S. Lukašinu prikazane su na slici 9.4. Ove vrijednosti su minimalne, a treba ih razmatrati orijentacijski, jer veličina odmaka ovisi o više varijabli, kao što su debljina i tvrdoća lima, veličina i oblik otvora te način određivanja koraka. U tablici nije naveden materijal za koji bi se ove vrijednosti trebale uzeti u obzir, pa će se pretpostaviti da se radi o nelegiranom ugljičnom čeliku.

DEBLJINA MATERIJALA												
	b	b ₁	b	b ₁	b	b ₁	b	b ₁	b	b ₁	b	b ₁
DO 05	1,5	2,0	2,0	2,5	2,5	3,0	3,0	3,5	3,5	4,0	4,0	5,0
05... 1	1,0	1,5	1,5	2,0	2,0	2,5	2,5	3,0	3,0	3,5	3,5	4,5
1,0	1,5	2,0	1,5	2,0	2,0	2,5	2,5	3,0	3,0	3,5	3,5	4,5
1,5	1,5	2,0	1,5	2,0	2,0	2,5	2,5	3,5	3,0	4,0	4,0	5,0
2,0	1,5	2,0	2,0	2,5	2,5	3,0	3,0	4,0	3,5	4,5	4,5	5,5
3	2,5	3,0	2,5	3,5	3,0	4,0	3,5	4,5	4,0	5,0	5,0	6,0
4	2,5	3,0	3,0	4,0	3,5	4,5	4,0	5,0	4,5	5,5	5,5	6,5
5	3,5	4,5	4,0	5,0	4,5	5,5	5,0	6,0	5,5	6,5	6,0	7,5
6	4,0	5,0	4,5	5,5	5,0	6,0	5,5	7,0	6,0	7,5	6,5	8,5
8	5,0	6,5	5,5	7,0	6,0	7,0	6,5	8,0	7,0	9,0	7,5	10
10	6,0	8,0	6,5	8,5	7,0	9,0	8,0	9,5	8,5	10,5	9,0	11

Slika 9.4 Veličina odmaka i razmaka na traci lima [1]

Debljina lima iznosi 5 mm, a dužina kliznice 104 mm, prema čemu minimalni odmak b prema tablici iznosi 5 mm, dok razmak b_1 iznosi 6 mm. Iskustvo je pokazalo da se za odmak i razmak može koristiti vrijednost debljine lima koji se štanca, a vrijednost može po potrebi biti i veća. Na slici 9.5 prikazana je traka sa ključnim dimenzijama za izračun. Odmak b povećan je na 9,5 mm zbog sigurnosti, a razmak b_1 uzet je iz tablice. Zbog korištenja dvaju bočnih noževa sa svake strane, potrebno je osigurati minimalnu širinu od 5 mm (debljina lima) sa svake strane za odrezivanje, ali

će se zbog sigurnosti uzeti vrijednost od 6 mm. Kada je poznata vrijednost razmaka, može se izračunati i korak alata, odnosno duljina za koju će se traka pomaknuti nakon svakog udarca preše. Korak alata iznosi 30 mm, a dobiven je zbrojem širine kliznice (24 mm) i razmaka (6 mm). Zbrojem vrijednosti duljine kliznice, širine odmaka te širine odrezivanja bočnim noževima, dobiva se vrijednost širine trake od 135 mm.



Slika 9.5 Prikaz trake sa dimenzijama razmaka i odmaka

Trake za štancanje u poduzeću NABA Technology d.o.o režu se pomoću CNC škara koje imaju vrlo dobru točnost i ponovljivost rezanja. Na širinu trake potrebno je staviti odgovarajuću toleranciju, kako se ne bi dogodilo da je preširoka za ulaz alata. Tolerancija na širinu trake mora redovno biti negativna, a iznos tolerancije određen je iskustveno, prema čemu širina trake iznosi 135 +0/-0,5 mm. Kao polazni oblik za rezanje traka koristi se ploča lima dimenzija 3000x1500 mm. Dimenzije 3000x1500 odabrane su zbog najvećeg iskorištenja i lakoće transporta.

Stupanj iskorištenja trake važan je čimbenik i pokazuje koliki postotak materijala se korisno iskoristi, a izračunava se prema izrazu (9.10) [1]:

$$\eta = \frac{f \times n}{S} \times 100 \text{ [%]} \quad (9.10)$$

Gdje je:

η – stupanj iskorištenja trake, %

f – površina jednog izratka, mm²

n – broj izradaka iz jedne trake

S – površina jedne trake, mm²

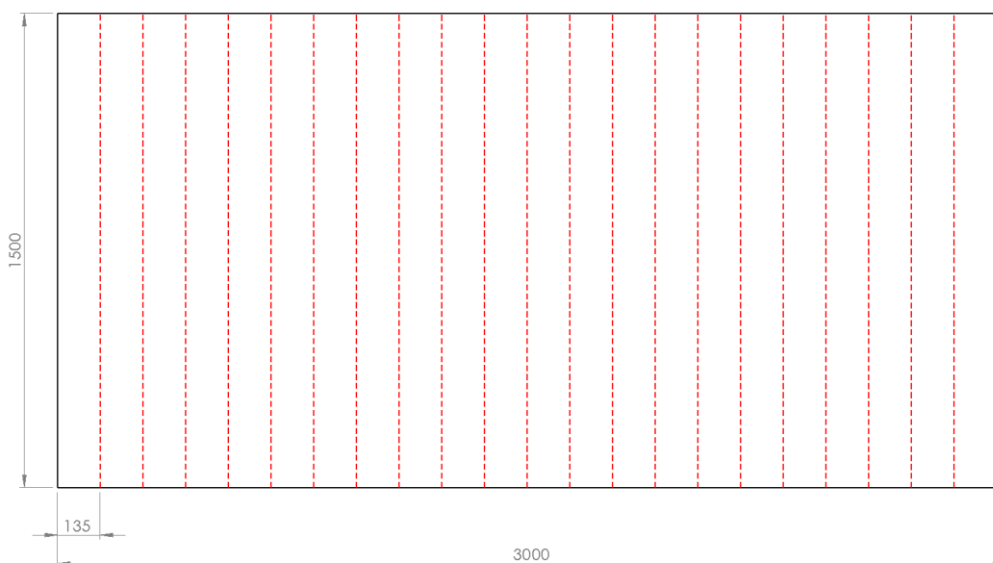
Površina jednog izratka izračunata je u SolidWorks-u 2019 i iznosi 2191,7 mm². Površina trake iznosi 202 500 mm², a dobiva se množenjem duljine i širine (1500 x 135). Broj izradaka iz jedne trake dobiva se dijeljenjem duljine trake sa korakom alata, a iz jedne trake može se izraditi točno 50 izradaka (1500/30).

Izračun stupnja iskorištenja za konkretni slučaj izračuna se po (9.11):

$$\eta = \frac{2191,7 \times 50}{202\,500} \times 100 = 54,1\% \quad (9.11)$$

Dobiven stupanj iskorištenja iznosi 54,1%, što je dosta nisko zbog uporabe dva bočna noža i povećanog odmaka na traci.

Zbog planiranja naručivanja materijala može se još izračunati koliki je broj izradaka moguće izraditi iz ploče lima dimenzija 3000x1500 mm. Na slici 9.6 prikazan je način krojenja, odnosno rezanja traka iz ploče lima. Trake se režu na duljinu 1500 mm, pa se prema tome iz ploče mogu izrezati 22,22 trake (3000/135), odnosno 22 trake sa otpadom širine 30 mm, a broj izradaka iz jedne trake n već je izračunat i iznosi 50 komada. Iz jedne ploče lima može se prema tome izraditi 1100 izradaka (50 x 22).



Slika 9.6 Krojenje ploče lima dimenzija 3000x1500 mm

9.4. Izračun težišta alata

Težište alata, odnosno težište svih sila rezanja određuje se u svrhu pravilnog pozicioniranja upinjala alata. Upinjalo alata mora se nalaziti u težištu svih sila rezanja, a to je naročito važno kod alata s vodećom pločom. Ako kod takvih alata težište nije smješteno pravilno, dolazi do nepravilnog vođenja, te su žigovi opterećeni na savijanje, a posljedica je kraći vijek trajanja alata i ubrzano trošenje kliznih površina preše. Težište alata može se odrediti grafički ili računski. Ovdje će se izračun izvršiti računski pomoću težišta reznih linija i opsega žigova, a prvo će se izračunati težišta pojedinih oblika, nakon čega će se odrediti zajedničko težište svih oblika.

Težište oblika izračunava se prema izrazu (9.12) [7]:

$$x = \frac{\sum l_i \times a_i}{\sum l_i}, \text{ mm} \quad (9.12)$$

Gdje je:

x – položaj težišta oblika po x osi, mm

l_i – duljina pojedine rezne linije, mm

a_i – udaljenost težišta pojedine rezne linije po x osi od ishodišta, mm

$$x = \frac{(l_1 \times a_1) + (2 \times l_2 \times a_2) + (2 \times l_3 \times a_3) + (2 \times l_4 \times a_4) + (l_5 \times a_5)}{l_1 + (2 \times l_2) + (2 \times l_3) + (2 \times l_4) + l_5} \quad (9.13)$$

Prvo će se pristupiti izračunu težišta oblika za izrezivanje budući da ima najsloženiji oblik, a najprije je potrebno izračunati duljine i težišta kružnih lukova za radijuse R6,5 i R9.

Izračun duljine kružnog luka izvodi se po izrazu (9.14):

$$l = \frac{r \times \pi \times \alpha}{180^\circ}, \text{ mm} \quad (9.14)$$

$$l_2 = \frac{6,5 \times \pi \times 90^\circ}{180^\circ} = 10,21 \text{ mm} \quad (9.15)$$

$$l_5 = \frac{9 \times \pi \times 174,8^\circ}{180^\circ} = 27,46 \text{ mm} \quad (9.16)$$

Izračun težišta kružnog luka izvodi se po izrazu (9.17) [1]:

Za 1/4 kružnice:

$$y_x = 0,9 \times r, \text{ mm} \quad (9.17)$$

$$y_2 = 0,9 \times 6,5 = 5,85 \text{ mm} \quad (9.18)$$

Za 1/2 kružnice prema izrazu (9.19):

$$y_x = 0,637 \times r, \text{ mm} \quad (9.19)$$

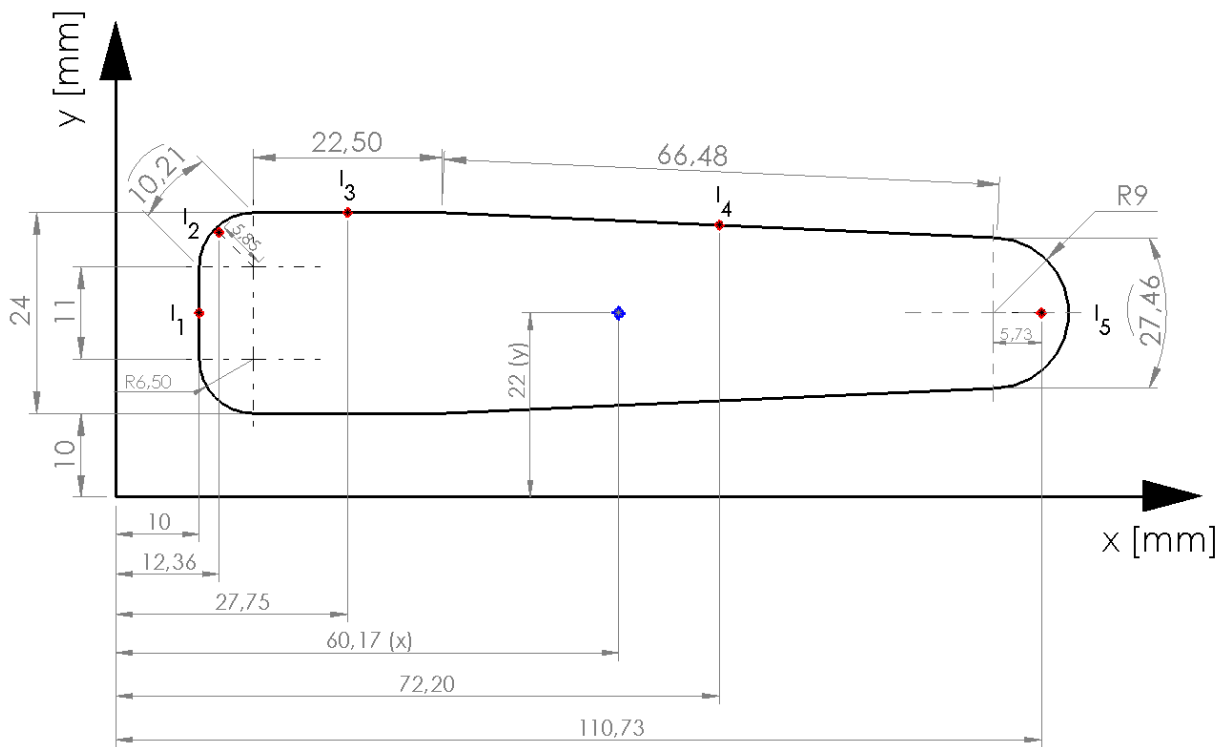
$$y_5 = 0,637 \times 9 = 5,73 \text{ mm} \quad (9.20)$$

Izračun težišta za oblik izrezivanja računa se po (9.21):

$$x = \frac{(11 \times 10) + (2 \times 10,21 \times 12,36) + (2 \times 22,5 \times 27,75) + (2 \times 66,48 \times 72,2) + (27,46 \times 110,73)}{11 + (2 \times 10,21) + (2 \times 22,5) + (2 \times 66,48) + 27,46}$$

$$= 60,17 \text{ mm}$$

Dobivene koordinate težišta su $x=60,17 \text{ mm}$ i $y=22 \text{ mm}$. Koordinata y nije računata jer je izradak simetričan oko y osi te mu se koordinata nalazi na sredini. Na slici 9.7 prikazane su sve relevantne dimenzije koje se koriste kod izračuna težišta oblika. Crvene točke prikazuju težišta pojedinih reznih linija, a u plavoj točki nalazi se težište cijelog oblika.



Slika 9.7 Dimenzije za izračun težišta oblika za izrezivanje

Izračun težišta alata izvršit će se pomoću težišta opsega žigova. Težište svakog oblika nema jednak značaj budući da je sila rezanja različita. Radi pojednostavljenja može se umjesto sile rezanja uzeti opseg žiga, jer vrijedi da je veličina sile proporcionalna opsegu.

Težište alata računa se prema izrazima (9.22) i (9.23) [7]:

$$X = \frac{\sum U_i \times c_i}{\sum U_i}, \text{ mm} \quad (9.22)$$

$$Y = \frac{\sum U_i \times d_i}{\sum U_i}, \text{ mm} \quad (9.23)$$

Gdje je:

X – položaj težišta alata po x osi, mm

Y – položaj težišta alata po y osi, mm

U_i – opseg pojedinog žiga ili reznih linija, mm

c_i – udaljenost težišta pojedinog oblika po x osi od ishodišta, mm

d_i – udaljenost težišta pojedinog oblika po y osi od ishodišta, mm

Izračun težišta alata izvodi se po formulama (9.24) i (9.25):

$$X = \frac{(U_1 \times c_1) + (U_2 \times c_2) + (U_3 \times c_3) + (U_4 \times c_4) + (U_5 \times c_5)}{U_1 + U_2 + U_3 + U_4 + U_5} \quad (9.24)$$

$$X = \frac{(36 \times 43) + (47,74 \times 65,02) + (31,89 \times 148) + (36 \times 167) + (235,57 \times 103,17)}{(2 \times 36) + 47,74 + 31,89 + 235,57} = 102,5 \text{ mm}$$

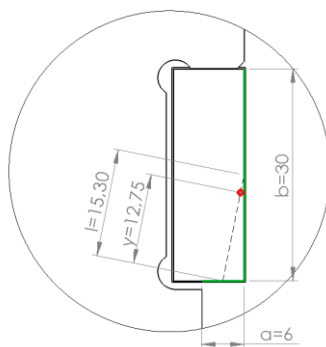
$$Y = \frac{(U_1 \times d_1) + (U_2 \times d_2) + (U_3 \times d_3) + (U_4 \times d_4) + (U_5 \times d_5)}{U_1 + U_2 + U_3 + U_4 + U_5} \quad (9.25)$$

$$Y = \frac{(36 \times 107,5) + (47,74 \times 108,02) + (31,89 \times 108,02) + (36 \times 137,5) + (235,57 \times 168)}{(2 \times 36) + 47,74 + 31,89 + 235,57} = 147,2 \text{ mm}$$

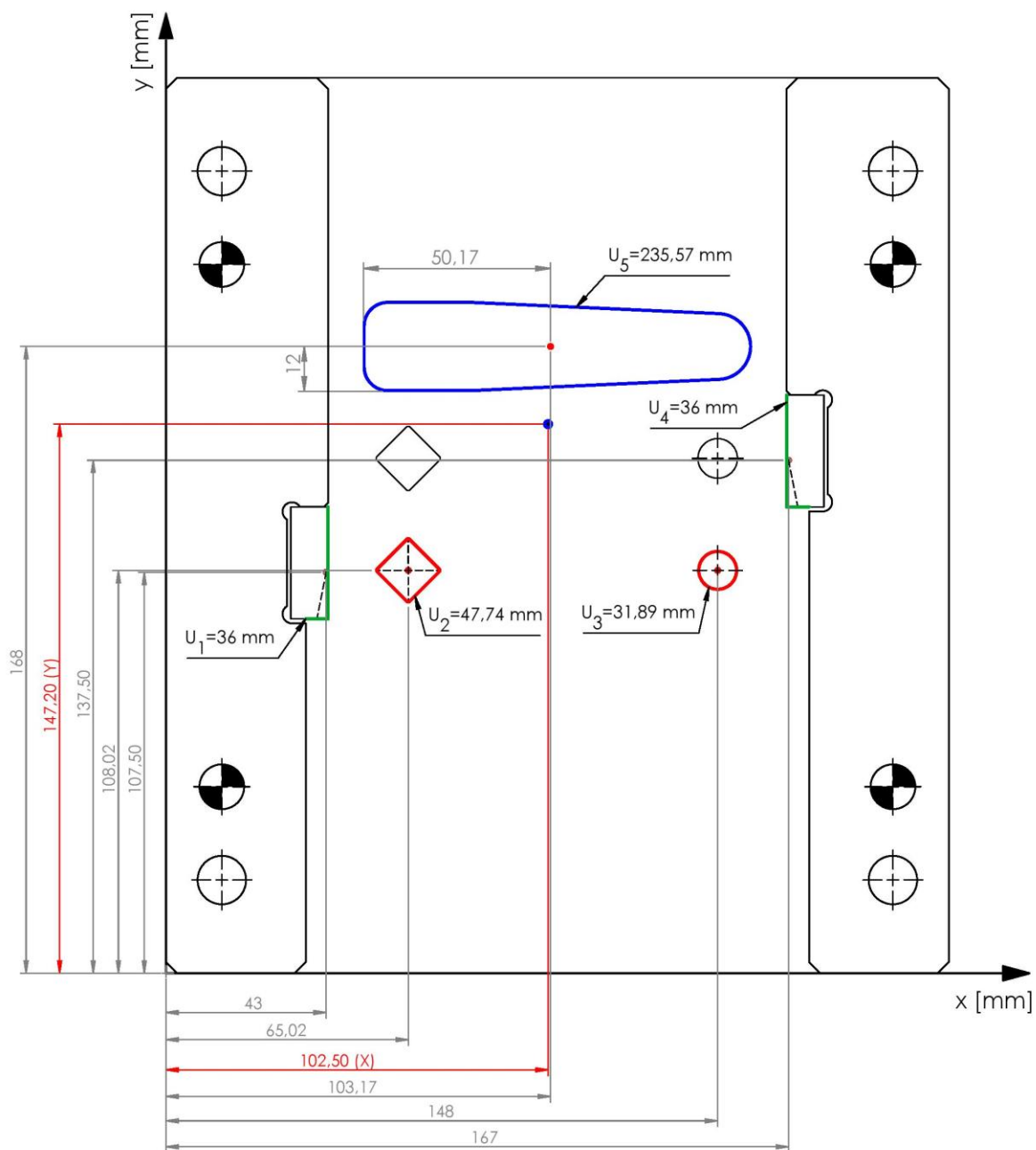
Izračunate koordinate težišta alata su $X=102,5$ mm i $Y=147,2$ mm. X koordinata nalazi se 2,5 mm izvan centra vanjskog oblika matrice što je zanemarivo, zbog čega se upinjalo po x osi može staviti u centar matrice. Na slici 9.9 prikazane su sve dimenzije pomoću kojih je izvršen proračun. Crvenim točkama označena su težišta pojedinih oblika, a plava točka označava težište alata. Težišta kvadratnog i okruglog provrta su u centru oblika, a dimenzije za izračun težišta reznih linija bočnog noža prikazane su na slici 9.8. Crtkana linija spaja točke težišta pojedinih reznih linija, a težište svih reznih linija bočnog noža izračunato je prema izrazu (9.26) [1]:

$$y = \frac{b \times l}{a + b} = \frac{30 \times 15,3}{6 + 30} = 12,75 \text{ mm}$$

(9.26)



Slika 9.8 Detalj s dimenzijama – bočni nož



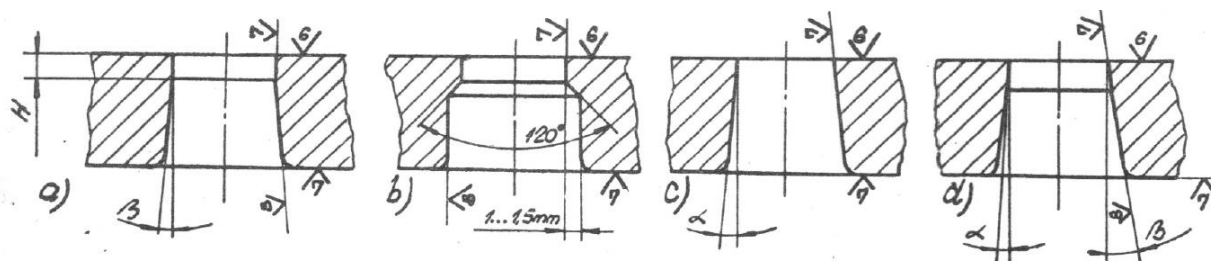
Slika 9.9 Dimenzije za izračun težišta alata

10. Opis dijelova alata

U ovom će se poglavlju detaljno obraditi svi dijelovi alata koji zajedno čine sklop. Razraditi će se i pojasniti njihova uloga, dimenzije, korišten materijal, toplinska obrada i sl.

10.1. Matrica

Matrica ili rezna ploča jedan je od najvažnijih dijelova alata, koji zajedno sa žigom vrši rezanje materijala. Na njoj su izrađeni svi prodori za oblikovanje izratka, kao i prodori za bočne noževe, graničnike i sl. Prodori na matrici mogu se izvesti na više načina kao što prikazuje slika 10.1. Prodor oblika a) najskuplji je za izradu, a koristi se za izratke najveće točnosti te kod velikih serija. Gornji dio prodora je cilindričan te kod višekratnog brušenja ne dolazi do promjene dimenzije prodora, a donji dio je konusan radi lakšeg prolaza otpada. Takav oblik koristit će se kod izrade matrice zbog visoke točnosti i dugotrajnosti. Oblik c) najjeftiniji je za izradu, a kod ponovnog brušenja dolazi do povećanja mjere prodora prilikom čega se povećava zračnost između prodora i žiga. Ovaj oblik najčešće se koristi za izratke s malim zahtjevima za točnost dimenzija i za izradu malih serija. Prodori na matrici ne smiju biti međusobno preblizu, kako ne bi došlo do pucanja matrice zbog njene visoke tvrdoće i smanjene žilavosti. Ako most između prodora ispadne uzak, opterećenje se može smanjiti primjenom kosog žiga ili rasporedom prodora u više koraka alata. Prodori moraju imati glatku površinu, a gornji (rezn) brid mora biti oštar.



Slika 10.1 Razne izvedbe prodora na matrici [1]

Dovoljnu visinu matrice potrebno je osigurati da bi se postigla zadovoljavajuća čvrstoća. Visina matrice ovisi o širini trake, najvećoj širini prodora, debljini materijala i sl. Na slici 10.2 prikazana je tablica sa podacima prema kojima se računa visina matrice. Širina trake iznosi 135 mm, a debljina lima 5 mm pa će se visina matrice računati prema izrazu (10.1) [4]:

$$H = (0,22 - 0,30) \times b = 0,30 \times 135 = 40,5 \text{ mm} \quad (10.1)$$

Kod izračuna uzet je najveći koeficijent (0,30) zbog sigurnosti, a dobivena visina matrice iznosi 40,5 mm. Na skladištu je dostupan lim debljine 50 mm pa će visina matrice biti 45 mm, čime se dobiva veća čvrstoća i smanjuje nepotrebna strojna obrada.

Visina matrice H			
širina trake b	debljina lima s < 1mm	debljina lima s = 1 - 3 mm	debljina lima s = 3 - 6 mm
b < 50 mm	H = (0,30 – 0,40) b	H = (0,35 – 0,50) b	H = (0,45 – 0,60) b
b = 50 – 100 mm	H = (0,20 – 0,30) b	H = (0,22 – 0,35) b	H = (0,30 – 0,45) b
b = 100 – 200 mm	H = (0,15 – 0,20) b	H = (0,18 – 0,22) b	H = (0,22 – 0,30) b
b > 200 mm	H = (0,10 – 0,15) b	H = (0,12 – 0,18) b	H = (0,15 – 0,22) b

Slika 10.2 Podaci za određivanje visine matrice [4]

Širina matrice B ovisi o širini trake, debljini materijala te veličini vijaka i zatika, koji se koriste za stezanje i centriranje. Širina B dobiva se zbrojem širine trake i dvije širine ruba. Širina trake iznosi 135 mm, a širina ruba određena je iskustveno i iznosi 37,5 mm. Ukupna širina matrice B iznosi prema izrazu (10.2):

$$B = 135 + 2 \times 37,5 = 210 \text{ mm} \quad (10.2)$$

Duljina matrice ponajprije ovisi o broju koraka i duljini koraka alata. Orijentacijska duljina matrice može se izračunati prema (10.3) [4]:

$$L_m = (n_a + 2) \times p = (3 + 2) \times 30 = 150 \text{ mm} \quad (10.3)$$

Gdje je:

L_m – duljina matrice, mm

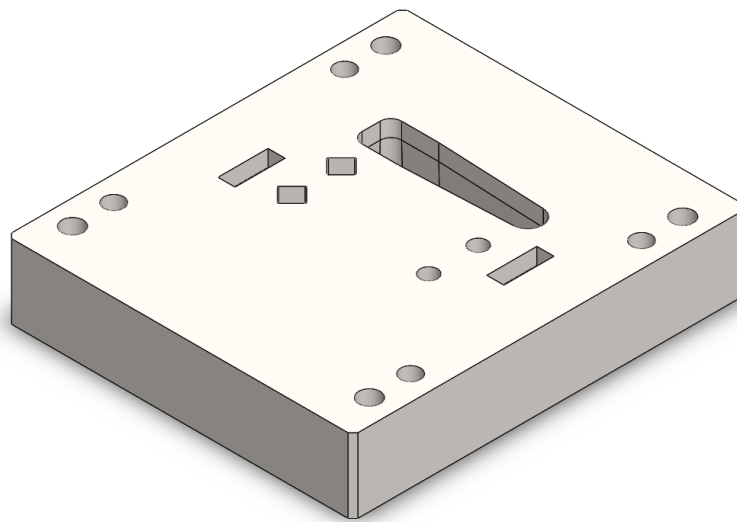
n_a – broj koraka alata

p – duljina koraka alata, mm

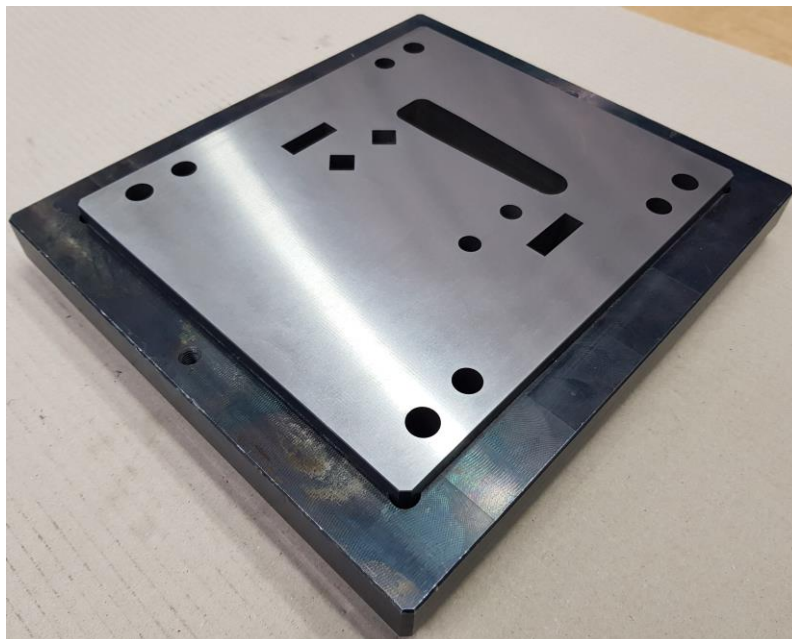
Alat ima 3 koraka, a duljina koraka iznosi 30 mm. Izračunata duljina iznosi 150 mm, što se može uzeti kao minimum ako se želi postići najmanji trošak. U praksi se tako mala duljina ne koristi, zbog velike potrebne sile štancanja. Ploča većih dimenzija puno je stabilnija na preši stola zbog vibracija koje se javljaju, a kod montaže lakše se pritegne zbog veće površine. Za duljinu matrice L usvojena je vrijednost od 240 mm. Povećana duljina omogućiti će bolje vođenje trake lima, pa se letve za vođenje trake neće trebati produljivati izvan matrice.

Matrica se sa vodećom i temeljnom pločom te letvama pričvršćuje pomoću četiri vijka M12, prema normi DIN 912, zbog čega je potrebno izbušiti prolazne provrte Ø13, a centriranje se vrši pomoću četiri zatika Ø12 prema normi DIN 6325.

Za izradu matrice koristi se alatni čelik za hladni rad W.-Nr. 1.2379. Matrica se izrađuje pomoću 3 osne CNC glodalice, a umjesto svih reznih prodora buše se provrti Ø3. Nakon kaljenja koje se vrši na 62 HRC, prodori se režu elektroerozijom (EDM). Prodori se režu nakon toplinske obrade kako bi se izbjegle moguće promjene dimenzija, a elektroerozijom se osim glatke površine postižu vrlo točne dimenzije i položaji prodora. Zadnji korak je brušenje koje je obavezno i vrši se na donjoj i gornjoj površini, radi postizanja odgovarajuće paralelnosti. Na slici 10.3. prikazan je 3D model matrice, a na slici 10.4. izrađena matrica sa navučenim okovom.



Slika 10.3 3D model matrice

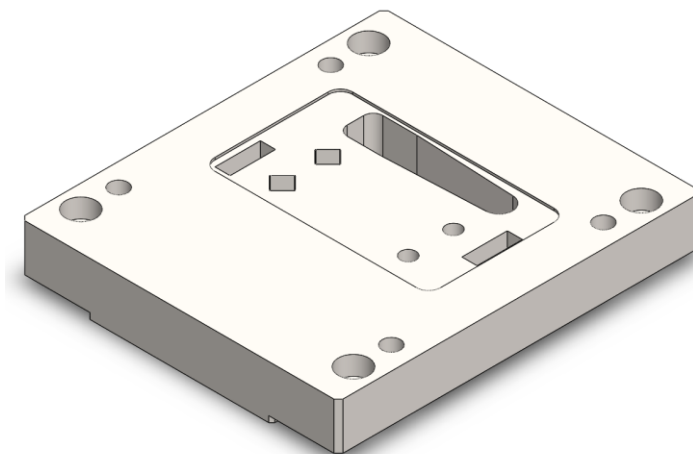


Slika 10.4 Matrica sa okovom

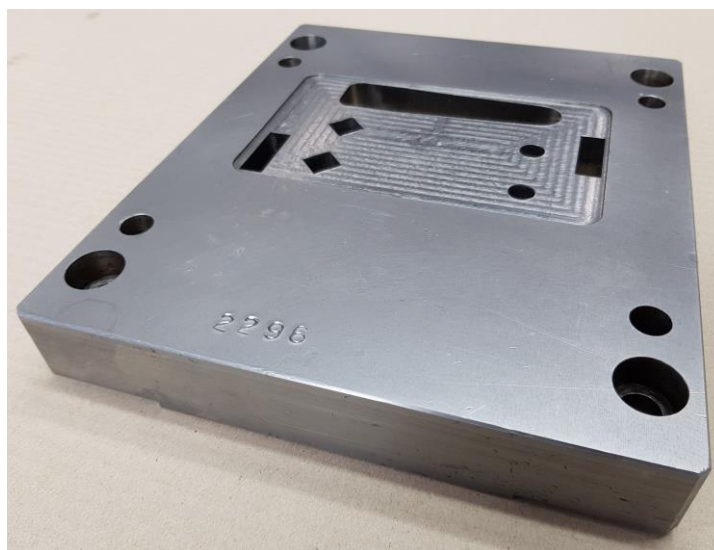
10.2. Vodeća ploča

Vodeća ploča služi za vođenje i skidanje trake sa žigova, a ima iste vanjske dimenzije kao i matrica. Prodori su jednaki kao kod matrice, ali s manjom zračnosti. Na gornjoj površini izrađuje se utor dubine 1,5 mm, koji služi kao akumulacija ulja za podmazivanje žigova, pa svakim spuštanjem preše između žiga i prodora procuri mala količina ulja. Na donjoj površini izrađeni su upusti koji imaju širinu malo veću od širine letvi. Upusti se izrađuju kako bi se letve mogle izraditi veće debljine, čime se postiže manja mogućnost deformacije uslijed toplinske obrade letvi. 3D model vodeće ploče prikazan je na slici 10.5.

Debljina vodeće ploče iznosi 35 mm, a izrađuje se iz konstrukcijskog čelika S355J2 +N. Izrađuje se pomoću 3 osne glodalice, a prodori se režu elektroerozijom zbog točnosti dimenzija te nemogućnosti izrade prodora bez radijusa. Također je potrebno brušenje gornje i donje površine da se postigne paralelnost. Izrađena vodeća ploča prikazana je na slici 10.6.



Slika 10.5 3D model vodeće ploče



Slika 10.6 Vodeća ploča

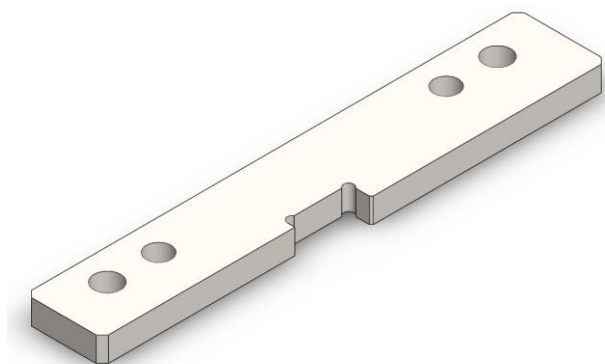
10.3. Letva lijeva i desna

Svrha letvi ili međuletvi je održavanje razmaka između matrice i vodeće ploče, te vođenje trake lima. U ovom slučaju zbog korištenja bočnih noževa letva služi i kao graničnik trake, budući da se kod pomicanja traka zaustavi na proširenom dijelu letve. Uobičajeno je da letve sa obje strane budu jednake radi jeftinije izrade. U ovom slučaju moraju biti različite jer je bočni nož sa desne strane zamaknut za jedan korak alata, zbog čega oslobođenja moraju biti na različitim mjestima. Kada se zahtijeva veća točnost vođenja trake, jedna letva može se izraditi dulja za 100 do 150 mm i kao takva izlazi iz matrice. U ovom slučaju vođenje trake ne treba biti jako precizno jer se određivanje koraka vrši pomoću dva bočna noža, a matrica ima veću duljinu od preporučene.

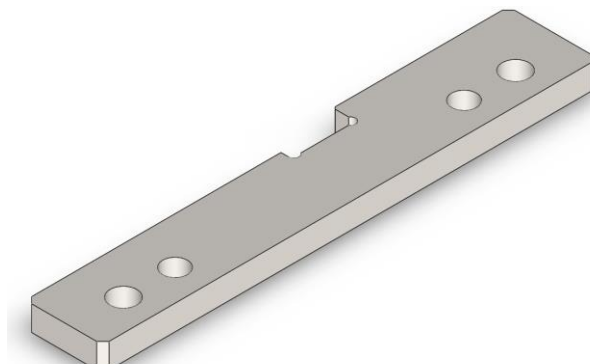
Debljina letvi iznosi 12 mm, a veća debljina od potrebne stavlja se kako bi se izbjegle moguće deformacije uslijed kaljenja. Između matrice i vodeće ploče nakon montaže je razmak 8 mm zbog upusta na vodećoj ploči. Razmak 8 mm je idealan jer omogućuje lagano pomicanje trake debljine 5 mm, a onemogućeno je da se zaglave dvije debljine trake.

Za izradu letvi koristi se alatni čelik za hladni rad W.-Nr. 1.2379. Letve se izrađuju pomoću 3 osne glodalice nakon čega se kale na 55 HRC. Kale se na manju vrijednost od reznih dijelova zbog potrebne veće žilavosti, a letve moraju biti otporne na trošenje, budući da traka kod rada konstantno klizni po njima. Nakon kaljenja obavezno je brušenje gornje i donje površine letvi, a letve se moraju brusiti zajedno da imaju istu debljinu.

Razmak između letvi određen je širinom trake, a potrebno je osigurati zračnost kako bi se traka mogla lagano pomicati. Već je prije određeno da se traka reže na širinu $135 +0/-0,5$ mm, pa prema tome razmak među letvama može iznositi $135 +0,1/+0,3$ mm, kako bi se osigurao labavi dosjed. 3D modeli lijeve i desne letve prikazani su na slikama 10.7 i 10.8, a izrađene letve prikazane su na slici 10.9.



Slika 10.7 3D model lijeve letve



Slika 10.8 3D model desne letve

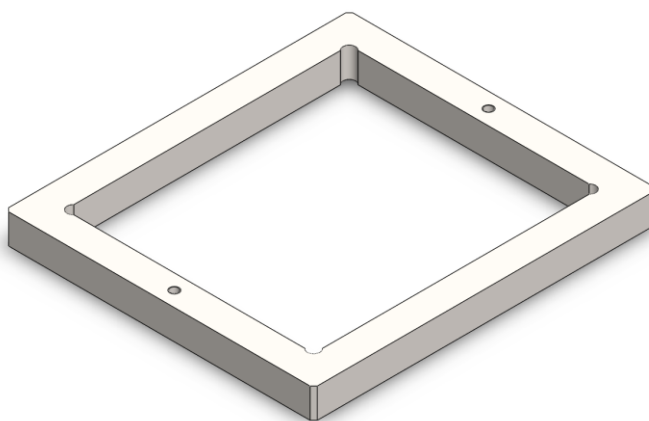


Slika 10.9 Lijeva i desna letva

10.4. Okov

Uslijed djelovanja sile rezanja, na matrici dolazi do malih deformacija koje s vremenom mogu rezultirati lomom, a okovom se postiže smanjenje deformacije matrice. Njegova uporaba nije obavezna, ali se preporučuje, ako matrica sadrži prodore koji imaju velik opseg. Ako se dogodi lom matrice i koristi se okov, tada neće doći do potpunog otkaza, te se štancanje do neke mjere može nastaviti. Sa matricom okov čini čvrsti dosjed, a izrađuje se sa unutarnjim mjerama za 0,5 mm manjim u odnosu na vanjske mjere matrice. Montaža se vrši zagrijavanjem okova u peći za kaljenje, pri čemu se unutarnja mjera proširi te se može navući na matricu. Nakon hlađenja na zraku postiže se čvrsti dosjed. Slijepi navojni provrti M8 nemaju tehnološku funkciju već služe za lakše vađenje okova iz peći.

Okov se izrađuje iz konstrukcijskog čelika S355J2 +N pomoću 3 osne glodalice, a njegova debljina iznosi 25 mm. Brušenje nije potrebno jer paralelnost površina nije bitna. 3D model okova prikazan je na slici 10.10.



Slika 10.10 3D model okova

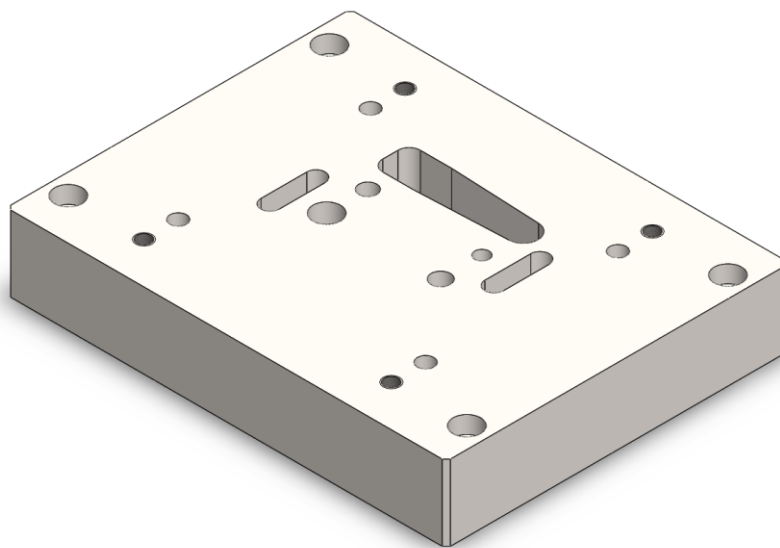
10.5. Temeljna ploča

Uloga temeljne ploče je prenošenje sile s matrice na stol preše, a služi kao stabilna i žilava podloga matrici. Otvori se izrađuju nešto veći nego na matrici zbog što lakšeg prolaza otpada, ali ne smiju biti preveliki, da se ne smanji previše čvrstoća ploče. Otvori za prolaz otpada od probijanja i otpada bočnih noževa konstruirani su bez oštih kuteva, tako da se cijela ploča može izraditi što jeftinije.

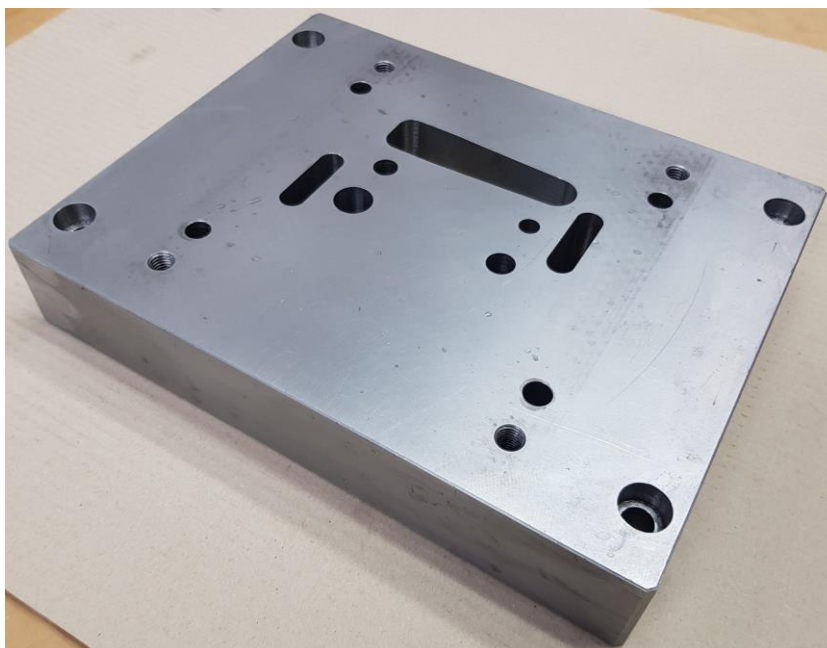
Duljina ploče uzima se isto kao i kod matrice, a širina se povećava za 110 mm jer se mora uzeti u obzir širina okova, te omogućiti stezanje za stol preše. Debljina se uzima nešto veća od matrice, a biti će 55 mm budući da je na skladištu dostupan lim debljine 60 mm.

Ploča ima četiri navojna provrta M12 te četiri provrta za zatike $\text{Ø}12$ H7, koji spajaju i centriraju vodeću ploču, letve te matricu. Provrti $\text{Ø}12$ H7 su dubine 17 mm, a dublje su prolazni provrti $\text{Ø}11$. Ovime se štedi na izradi ploče, jer nije potrebno po cijeloj dubini izraditi provrt u toleranciji H7. Prijelaz između dva promjera služi da zatic ne može propasti dublje, a kod demontaže se zatici sa donje strane mogu lako izbiti van ploče.

Materijal za izradu temeljne ploče je konstrukcijski čelik kvalitete S355J2 +N, a obrada se vrši na 3 osnoj na glodalici. Obavezno je brušenje gornje i donje površine zbog postizanja odgovarajuće paralelnosti. 3D model temeljne ploče prikazan je na slici 10.11, a izrađena ploča prikazana je na slici 10.12.



Slika 10.11 3D model temeljne ploče



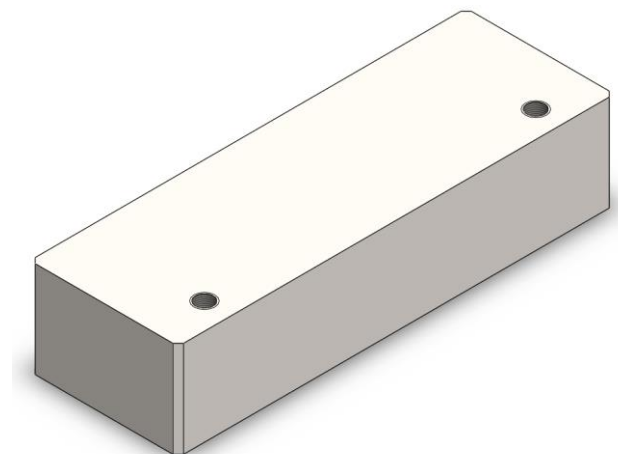
Slika 10.12 Temeljna ploča

10.6. Temeljna letva

Temeljna letva uz temeljnu ploču prenosi silu s matrice na stol preše. Upotreba temeljnih letvi nije obavezna, ali ako dođe do zaglavljenja bata preše, tada se one mogu jednostavno skinuti tako da se odvinu vijci i letve izbiju. Zbog toga se njihovom uporabom može spriječiti lom alata.

Sa temeljnom pločom povezana je preko dva vijka M12 prema normi DIN 912, a centriranje nije potrebno. 3D model temeljne letve prikazan je na slici 10.13.

Temeljne letve izrađuju se iz konstrukcijskog čelika kvalitete S355J2 +N, a debljina letve je 55 mm. Obrada se vrši na 3 osnoj glodalici, a obavezno je brušenje gornje i donje površine zbog postizanja odgovarajuće paralelnosti. Obje temeljne letve moraju se brusiti zajedno jer moraju biti iste visine. Izrađena temeljna letva prikazana je na slici 10.14.



Slika 10.13 3D model temeljne letve



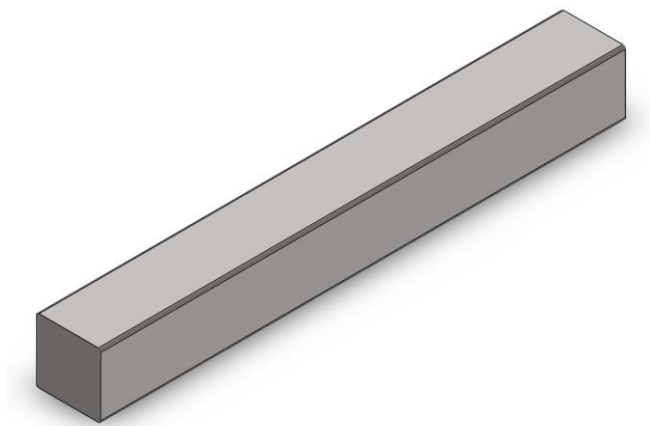
Slika 10.14 Temeljna letva

10.7. Žig kvadrat

Žig je dio alata koji zajedno s matricom reže materijal. Oblik žiga poprima oblik i veličinu prodora koji se izrađuje. Ovim žigom vrši se probijanje jer se radi o zatvorenom rezu, a takvi žigovi nazivaju se još i probijači. Pričvršćenje žiga ima ulogu spriječiti njegovo izvlačenje iz gornjeg dijela alata u povratnom hodu, uslijed sile skidanja trake sa žiga. Pričvršćenje žiga će se izvršiti raskivanjem glave nakon izrade zbog male veličine žiga.

Prodor na kliznici mora biti u mjeri $\square 12 +0,1/+0,2$ pa je najprikladnije da se žigom osigura srednja mjera koja iznosi $\square 12,15$ mm.

Žig se izrađuje iz alatnog čelika za hladni rad W.-Nr. 1.2379. Kao sirovac koristi se prethodno zakaljena kocka na vrijednost tvrdoće od 62 HRC. Kocka ima visinu 100 mm, što je ujedno i duljina žiga. Žig se iz zakaljene kocke reže elektroerozijom, nakon čega se vrši brušenje donje površine da se dobije oštar rub. Nakon brušenja raskiva se glava koju je potrebno popustiti zbog potrebne žilavosti. Izrađen žig kvadrat prikazan je na slici 10.16.



Slika 10.15 3D model žiga kvadrat

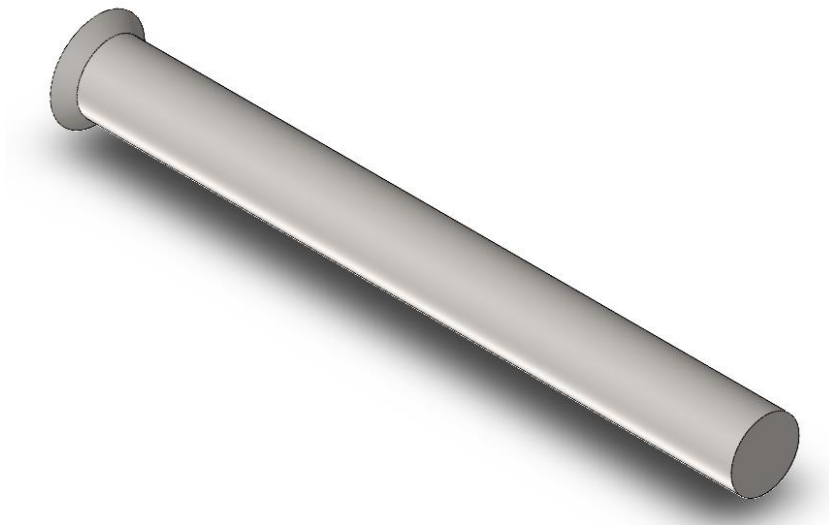


Slika 10.16 Žig kvadrat

10.8. Probijač Ø10,15

Žig ili probijač poprimit će srednju mjeru Ø10,15 mm, jer provrt na kliznici mora biti u mjeri Ø10 +0,1/+0,2 mm. Duljina probijača iznosi 100 mm, a izraditi će se tokarenjem. Budući da se radi o kružno simetričnom obliku, na kraju će se izraditi skošenje 2x45°, koje će služiti kao pričvršćenje žiga.

Probijač se izrađuje iz alatnog čelika za hladni rad W.-Nr. 1.2379, a kaljenje se vrši na 62 HRC. Nakon kaljenja obavezno je popuštanje glave i brušenje donje površine zbog postizanja oštrog ruba. Izrađen probijač Ø10,15 prikazan je na slici 10.18.



Slika 10.17 3D model probijača Ø10,15

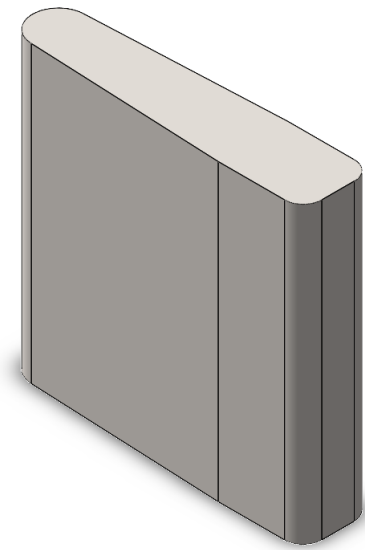


Slika 10.18 Probijač Ø10,15

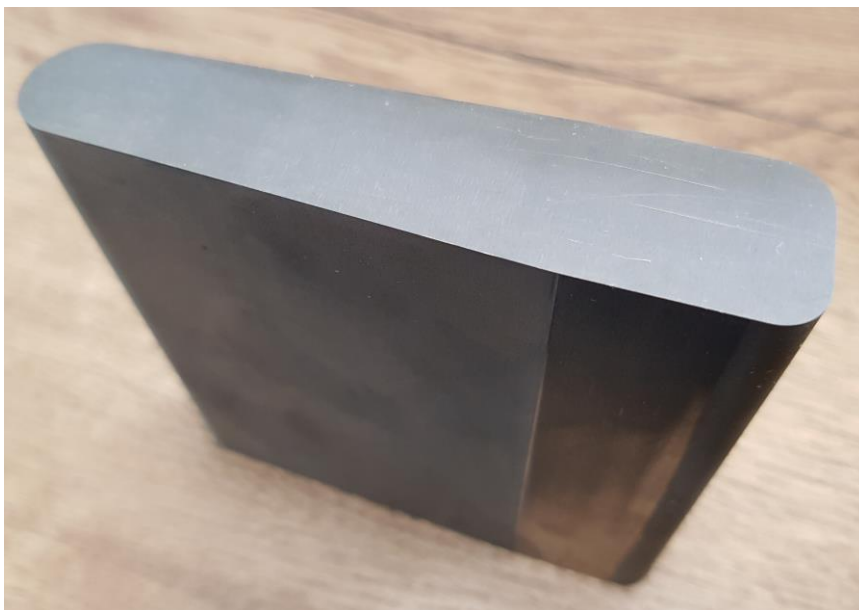
10.9. Žig za izrezivanje

Žig za izrezivanje služi za proizvodnju izradaka sa točnom vanjskom mjerom. Mjera matrice određuje vanjske dimenzije izratka, dok se mjera žiga smanjuje za iznos zazora. Vanjski oblik izratka ima najveću širinu 24 mm i duljinu 104 mm. Zazor z je izračunat u poglavlju 9.1 i iznosi 0,2 mm po strani. Prema tome će najveća širina žiga iznositi 23,6 mm, a duljina 103,6 mm.

Žig se izrađuje iz alatnog čelika za hladni rad W.-Nr. 1.2379. Kao sirovac koristi se prethodno zakaljena kocka na vrijednost tvrdoće od 62 HRC, kao i kod izrade žiga kvadrat. Duljina žiga iznosi 100 mm, a iz zakaljene kocke reže se elektroerozijom. Brušenje se vrši sa donje strane da se dobije oštar rub, nakon čega slijedi raskivanje glave za pričvršćenje žiga te njezino popuštanje. Izrađen žig za izrezivanje prikazan je na slici 10.20.



Slika 10.19 3D model žiga za izrezivanje

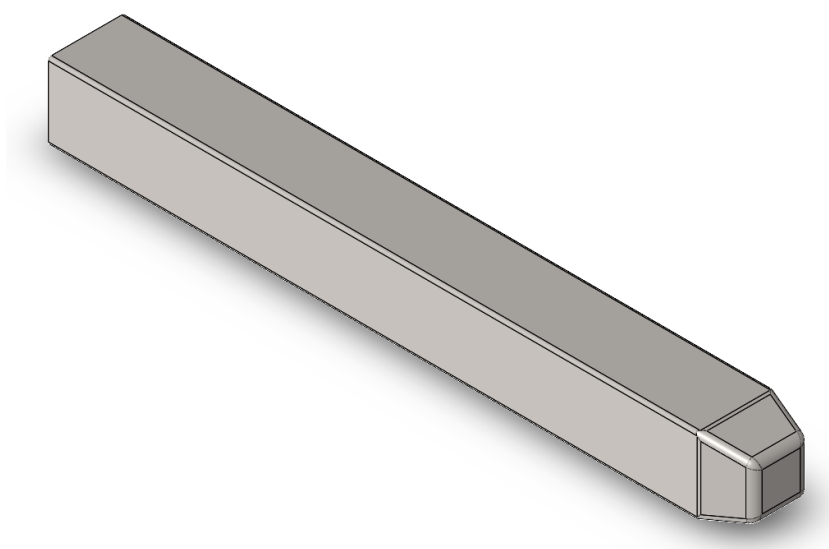


Slika 10.20 Žig za izrezivanje

10.10. Podešavalo kvadrat

Podešavalo se koristi za ispravljanje malih grešaka kod namještanja trake, a osigurava točan položaj probijenih prodora u odnosu na vanjski oblik izratka. Podešavalo ulazi u prethodno probijen kvadratni prodor i tako namješta traku. Dimenzija podešavala je $\square 12,10$ mm, što je malo manje od žiga. Podešavalo je od žiga duže za 10 mm, a duljina mu iznosi 110 mm. Vrh je izrađen pod kutom od 30° i mora biti poliran zbog što lakšeg centriranja.

Podešavalo se izrađuje iz alatnog čelika za hladni rad W.-Nr. 1.2379, a obrađuje se na 3 osnoj glodalici. Kaljenje se vrši na 55 HRC, koristi se manja vrijednost tvrdoće od reznih dijelova zbog djelovanja bočnih sila centriranja trake, pa je potrebno osigurati dovoljnu žilavost. Pričvršćenje žiga postiže se raskivanjem glave koju je potrebno popustiti. Izrađeno podešavalo kvadrat prikazano je na slici 10.22.



Slika 10.21 3D model podešavala kvadrat

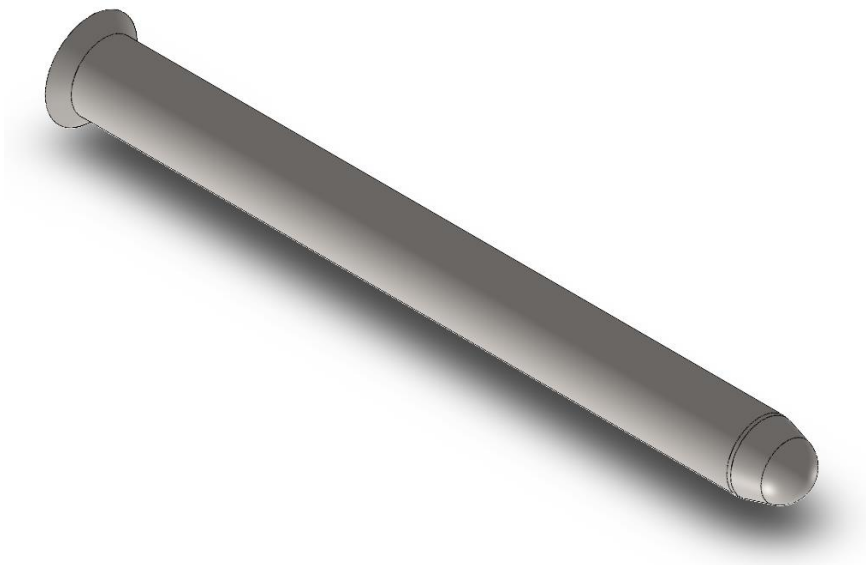


Slika 10.22 Podešavalo kvadrat

10.11. Podešavalo Ø10,10

Svrha ovog podešavala je ista kao i podešavala kvadrat. Uporabom dva podešavala koja su na suprotnim krajevima trake, postiže se odlična centriranost trake te točan položaj prodora u odnosu na vanjski oblik. Promjer podešavala je Ø10,10, što je za 0,05 mm manje u odnosu na probijač Ø10,15. Duljina podešavala je za 10 mm veća od duljine žiga i iznosi 110 mm. Vrh je konusni s kutom od 30° i mora biti poliran, a na kraju je zaobljenje zbog što lakšeg centriranja trake.

Probijač se izrađuje iz alatnog čelika za hladni rad W.-Nr. 1.2379, a kaljenje se vrši na 55 HRC. Podešavalo se izrađuje na CNC tokarilici, a pričvršćenje podešavala vrši se skošenjem 2x45°, koje je nakon kaljenja potrebno dodatno popustiti. Izrađeno podešavalo Ø10,10 prikazano je na slici 10.24.



Slika 10.23 3D model podešavala Ø10,10



Slika 10.24 Podešavalo Ø10,10

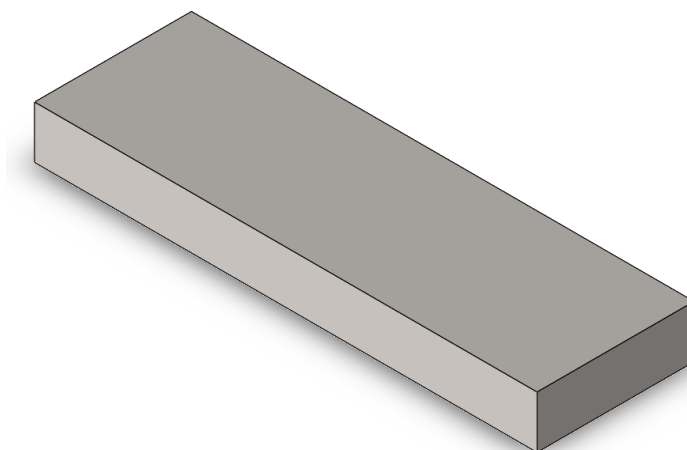
10.12. Bočni nož

Bočni ili granični nož koristi se za određivanje duljine koraka alata. Koriste se dva bočna noža, a svakim udarcem preše odrezuje se uska pruga lima duljine koraka alata, koji iznosi 30 mm. Bočni nož odrezuje prugu lima širine 6 mm, a zbog povećanja čvrstoće noža njegova širina iznosi 10 mm. Ovakav nož vrši operaciju odrezivanja, a radi se o otvorenom rezu.

Visina noža manja je od žigova i iznosi 96 mm iz dva razloga:

1. Prije nego što bočni nož dotakne lim, žigovi su već 4 mm u materijalu, traka je stabilna i ne može se pomaknuti, a tako se dobiva najtočnije određivanje duljine koraka
2. Smanjuje se potrebna vršna sila, sila se raspodjeljuje kroz hod preše

Žig se izrađuje iz alatnog čelika za hladni rad W.-Nr. 1.2379. Kao sirovac koristi se prethodno zakaljena kocka na vrijednost tvrdoće od 62 HRC. Bočni nož reže se elektroerozijom iz zakaljene kocke visine 100 mm, nakon čega se brusi na visinu 96 mm. Glava bočnog noža raskiva se i popušta. Izrađen bočni nož prikazan je na slici 10.26.



Slika 10.25 3D model bočnog noža

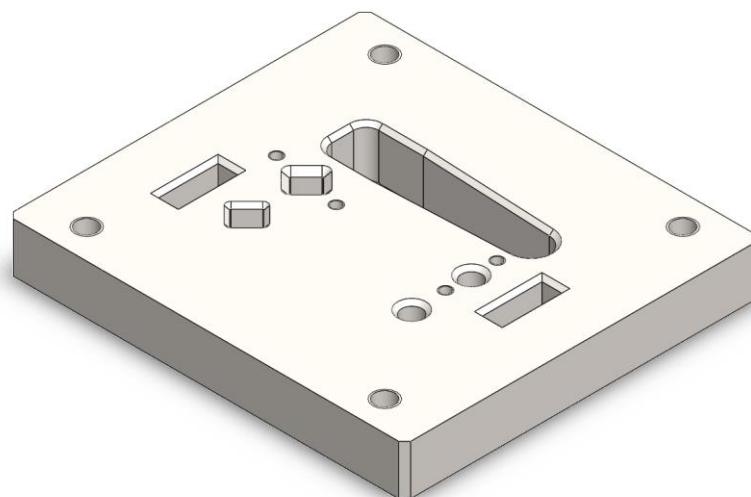


Slika 10.26 Bočni nož

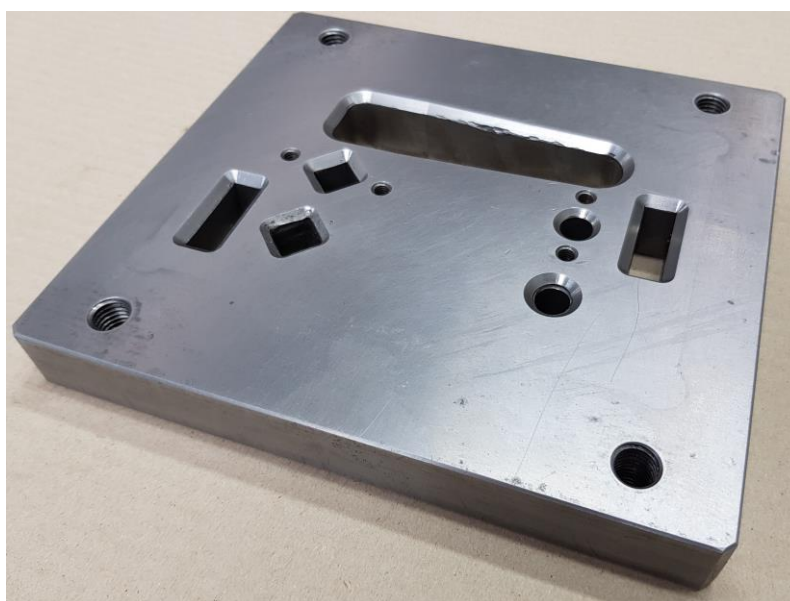
10.13. Usadna ploča

Svrha usadne ploče je učvršćenje i nošenje svih žigova. Prodori su isti kao i na vodećoj ploči s malom razlikom u tolerancijama. Na gornjoj se plohi oko prodora izrađuju skošenja $2...3 \times 45^\circ$, gdje sjednu skošenja žigova koja su raskovana ili strojno obrađena, a onemogućavaju izvlačenje žigova iz usadne ploče. Pričvršćenje sa gornjom pločom vrši se preko četiri M12 vijka prema normi DIN 912.

Debljina usadne ploče iznosi 25 mm i određena je iskustveno. Materijal za izradu je S355J2 +N, a ploča se izrađuje pomoću 3 osne glodalice. Na glodalici se umjesto prodora buše provrti $\varnothing 3$ mm, a prodori se režu elektroerozijom. Obavezno je brušenje gornje i donje površine zbog postizanja odgovarajuće paralelnosti. Na slici 10.27 prikazan je 3D model, a na slici 10.28 izrađena usadna ploča.



Slika 10.27 3D model usadne ploče

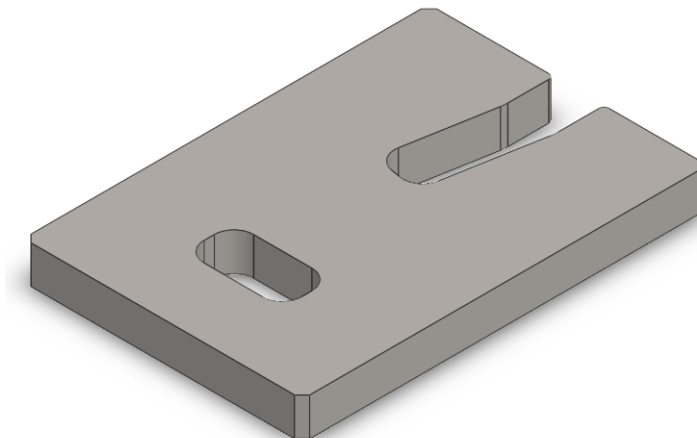


Slika 10.28 Usadna ploča

10.14. Međulim

Međulim ili lim za pojačanje koristi se kod uporabe žigova male površine, te kada se javlja veliki površinski pritisak na gornju ploču, a umeće se između usadne i gornje ploče. Bez međulima žigovi bi se tokom rada postepeno utisnuli u gornju ploču, koja je izrađena iz relativno mekanog materijala (S355J2 +N), čime bi se stvorio prazan hod žiga.

Međulim mora biti izrađen od kvalitetnijeg konstrukcijskog čelika, a mogu se koristiti alatni čelici ili čelici za cementiranje. Debljina međulima iznosi 10 mm, a materijal koji će se koristiti je W.-Nr. 1.2379. Obrada se vrši na 3 osnoj glodalici, nakon čega se međulim kali na 50 ± 2 HRC, što je optimalna tvrdoća. U slučaju da je tvrdoća niža, dolazi do utiskivanja žigova, a ako se zakali na veću vrijednost, postoji mogućnost pucanja ploče te glasne zvonjave kod udara žigova u međulim. Izrađeni utori su oslobođenja za osigurač pločice. Nakon kaljenja obavezno je brušenje gornje i donje površine. Na slici 10.29 prikazan je 3D model, a na slici 10.30 izrađen međulim.



Slika 10.29 3D model međulima

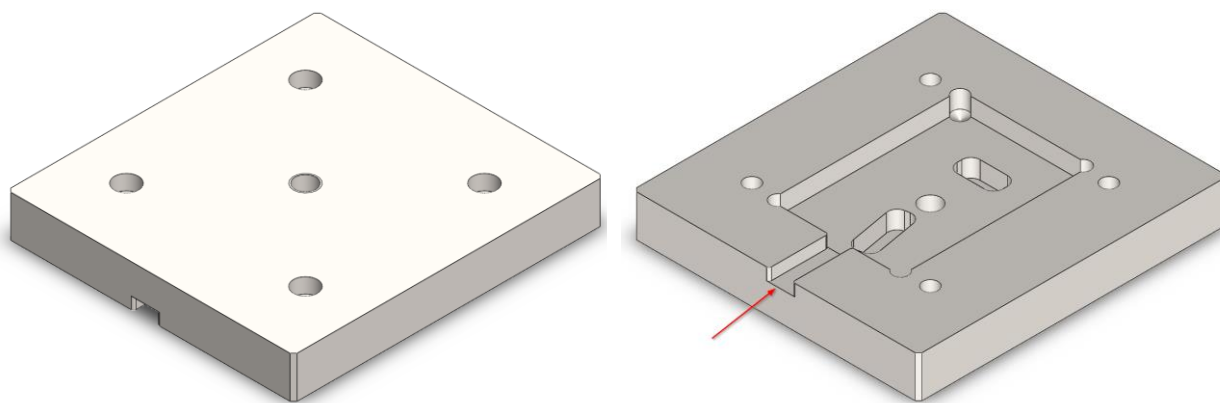


Slika 10.30 Međulim

10.15. Gornja ploča

Gornja ploča povezuje gornji sklop alata te prenosi silu na bat preše. Sadrži navojni provrt M20, koji se nalazi na težištu alata. U navojni provrt pričvršćuje se upinjalo preko kojeg se prenosi sila. Dimenzije gornje ploče jednake su dimenzijama usadne ploče kada je sila štancanja malena. U ovom slučaju će zbog velike sile štancanja gornja ploča biti nešto veća, tako da se za gornji dio preše može stegnuti zatezačima. Sa donje strane nalazi se upust za međulim, te dublji upusti za osigurač pločice. Utor koji je na slici 10.31 označen crvenom strelicom koristi se kao revizioni otvor za osigurač pločicu. U slučaju da dođe do izbijanja pločice to će kroz utor biti vidljivo bez demontaže alata.

Ploča je debljine 35 mm, a izrađuje se iz materijala kvalitete S355J2 +N. Obrada se vrši na 3 osnoj glodalici, nakon čega se vrši brušenje gornje i donje površine zbog postizanja potrebne paralelnosti. Izrađena gornja ploča prikazana je na slici 10.32.



Slika 10.31 3D model gornje ploče

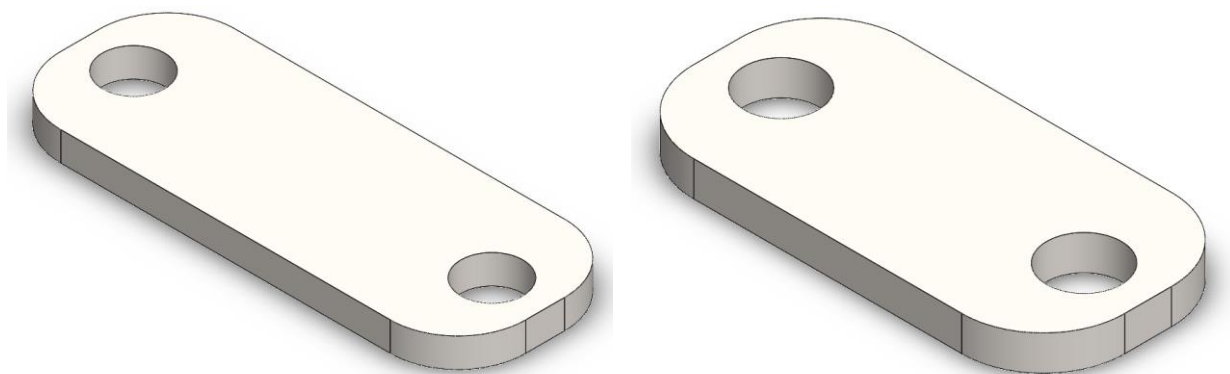


Slika 10.32 Gornja ploča

10.16. Osigurač pločica

Osigurač pločica nije standardni dio koji se koristi u izradi alata, a u ovom slučaju ima svrhu zaštite podešavala od loma. Njihovu ulogu mogu zamijeniti i opruge za koje je potrebno osigurati upust veće dubine u gornjoj ploči. Osigurač pločice nalaze se iznad oba podešavala, a na usadnu ploču spajaju se pomoću dva vijka M6 prema normi DIN 912. U slučaju da radnik kod štancanja ne gurne traku do graničnika na letvama, podešavala bi udarila u lim umjesto u prethodno probijene otvore, te bi došlo do njihovog loma. U ovom slučaju osigurač pločica će se savinuti i podignuti u upust na međulimu te gornjoj ploči, pa neće doći do loma podešavala.

Materijal za izradu je lim 3 mm kvalitete S355J2 +N, pločice se režu laserom i prikazane su na slici 10.34.



Slika 10.33 3D model osigurač pločice 1 i 2



Slika 10.34 Osigurač pločice 1 i 2

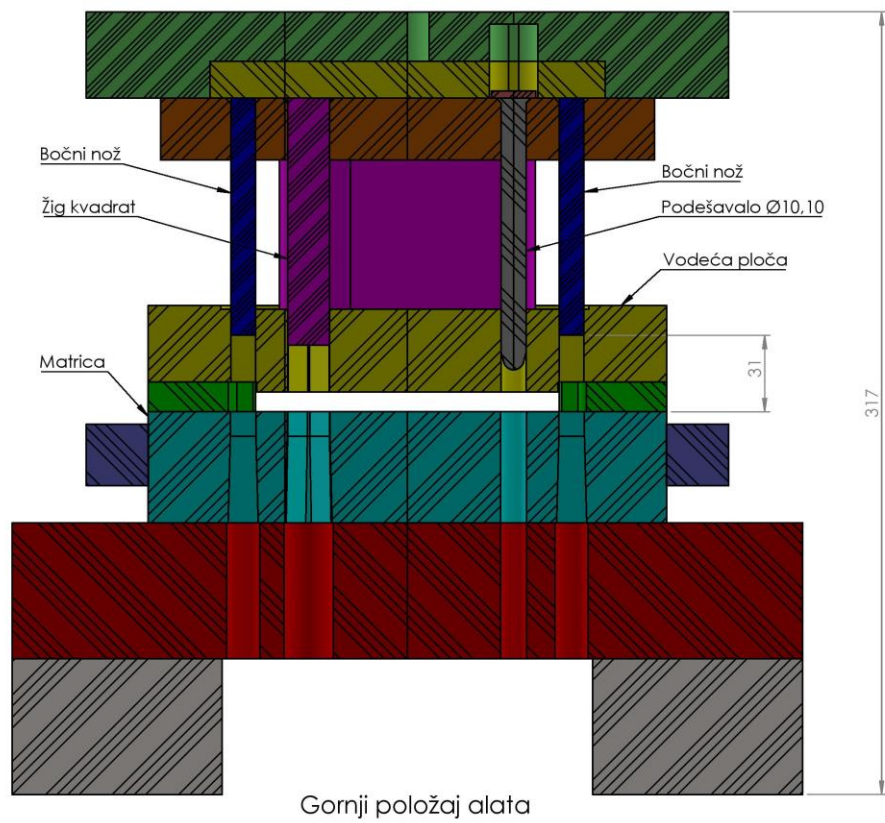
11. Odabir preše

Preša je stroj za vršenje raznih obrada kod kojih se primjenjuje velika sila na relativno malenom putu. Najvažniji parametri za odabir preše su tip preše, potrebna sila za štancanje, dimenzije stola, otvor preše te dostupni koraci preše. Odabir preše utječe na točnost izradaka, produktivnost i sl. U poduzeću NABA Technology d.o.o koriste se dvije vrste preša: hidraulične i ekscentar preše.

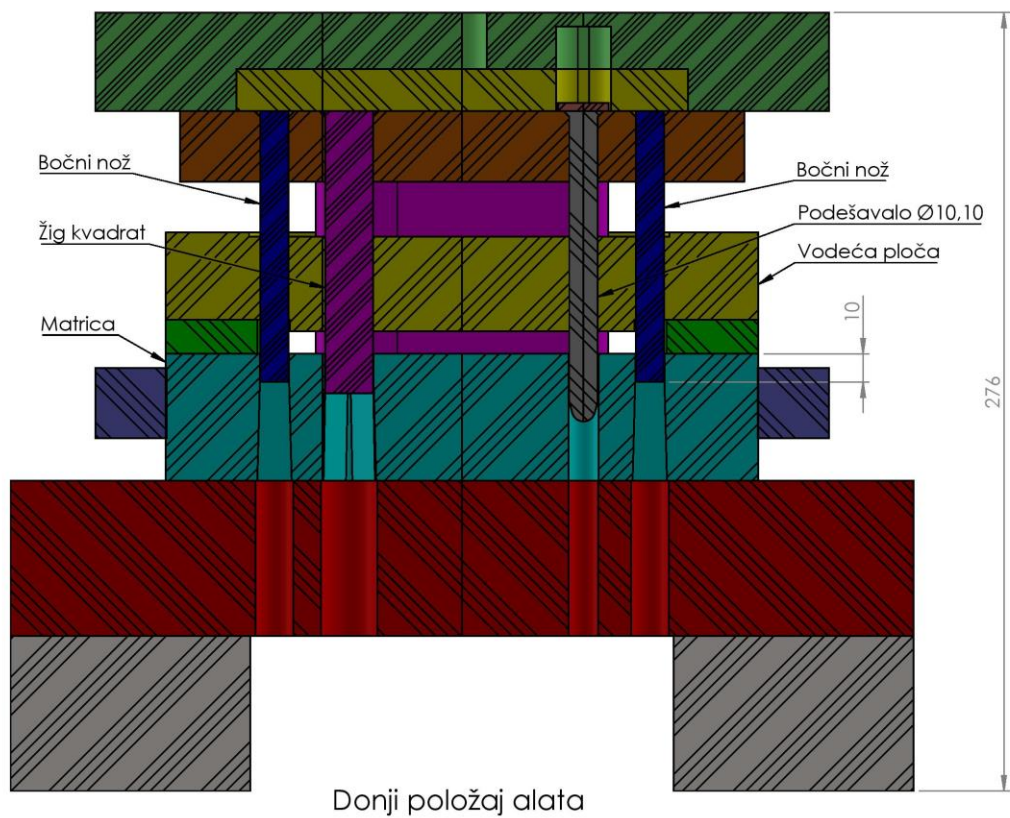
Hidraulična preša razvija silu pomoću hidrauličkog cilindra i ulja pod tlakom, a sila je konstantna po cijelom hodu. Koriste se gdje su potrebne vrlo velike sile, za savijanje debljih limova, duboko vučenje itd. Prednost je jednolika brzina gibanja alata, postizanje velikih sila te miran rad, a nedostatak je niska produktivnost.

Ekscentar preša spada u skupinu mehaničkih preša sa konstantnim hodom preše. Ekscentar preša pretvara kružno gibanje zamašnjaka u pravocrtno gibanje malja uz pomoć ekscentarskog vratila. Vrlo su rasprostranjene u svim industrijama prerade lima. Koriste se za masovnu proizvodnju, postižu vrlo velike sile, imaju veliku produktivnost (brz ritam rada) i jednostavne su za održavanje. Zbog navedenih prednosti, a ponajviše zbog visoke produktivnosti, koristit će se ovaj tip preše.

Najvažniji parametar nakon odabira tipa preše je sila koju preša može postići. Sila potrebna za štancanje izračunata je u poglavlju 9.2. i iznosi 1 107 392 N. Nazivna sila preše najčešće se izražava u kN, prema tome potrebna sila za štancanje iznosi 1107,39 kN ili 112,88 t. Potrebno je odabrati prvu prešu po sili koja je veća od potrebne, a to je preša nazivne sile 1300 kN proizvođača Sangiacomo. Slijedi provjera dimenzija stola koje su 1200x700 mm (ŠxD), a stol na sredini ima provrt Ø220 mm koji služi za prolaz otpada. Vanjske dimenzije alata su 320x250 mm, što zadovoljava kriterij veličine stola. Otvor preše je maksimalna mjera od stola do bata preše i iznosi 390 mm, te se po potrebi može smanjiti, a visina alata u gornjem položaju iznosi 317 mm. Hod preše je duljina za koju se bat preše spusti i podigne kod svakog udarca. Na ekscentar prešama se pomoću mehanizma može odabrati jedan od dostupnih hodova koji kod ove preše iznose: 16,41,67,92,116,137,155 i 171 mm. Hod preše mora omogućiti da u donjem položaju žigovi uđu u matricu minimalno za iznos debljine lima s , a kod gornjeg položaja ne smiju izaći iz vodeće ploče. Jedini hod preše koji u ovom slučaju zadovoljava sve kriterije je 41 mm. Na slici 11.1 prikazan je alat u gornjem položaju. Visina alata je 317 mm, donja površina bočnog noža udaljena je 31 mm od gornje površine matrice, a svi žigovi nalaze se unutar vodeće ploče. Alat u donjem položaju prikazan je na slici 11.2. Visina alata iznosi 276 mm, što je za 41 mm (korak preše) manje nego u gornjem položaju, a bočni nož je 10 mm duboko u matrici.



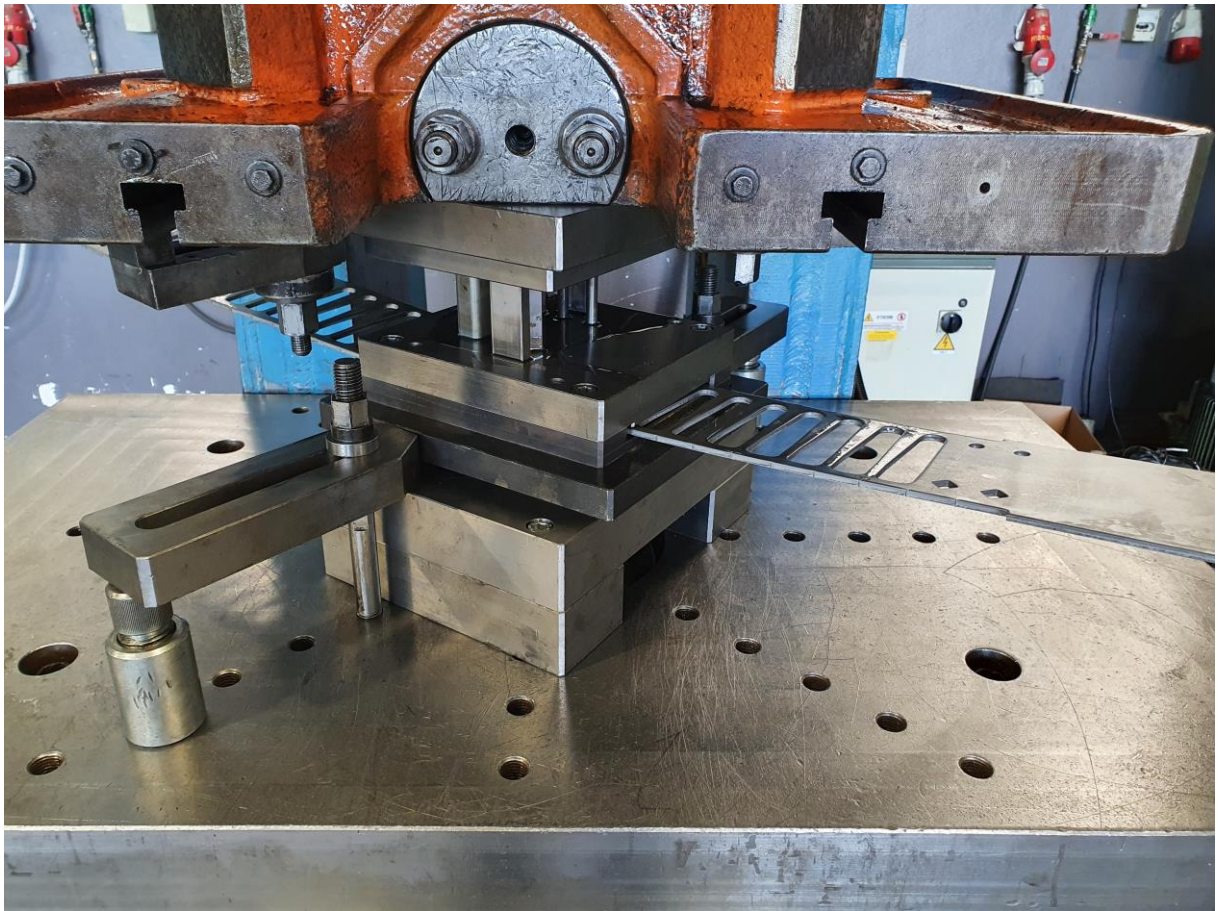
Slika 11.1 Gornji položaj alata



Slika 11.2 Donji položaj alata



Slika 11.3 Preša Sangiacomo 1300 kN



Slika 11.4 Montiran alat na preši

Na slici 11.3. prikazana je preša Sangiacomo 1300 kN, a montiran alat sa djelomično odštancanom trakom nalazi se na slici 11.4.



Slika 11.5 Izrađena kliznica

12. Zaključak

S obzirom na današnji trend velikoserijske i masovne proizvodnje, a s naglaskom na kvalitetu i ekonomičnost izradaka, kontinuirano je potrebno raditi na razvoju alata i naprava. Sveprisutni su u industrijama koje se bave oblikovanjem metala bez odvajanja čestica, a ekonomičnost je višestruko veća u odnosu na obradu odvajanjem čestica. Ovaj završni rad bavi se konstrukcijom alata za štancanje kliznice sa specifičnim dimenzijskim i funkcionalnim zahtjevima. Opisani su temeljni pojmovi, operacije rezanja te podjela štanci. Prvi korak kod konstrukcije je izrada postupka štancanja kod kojeg se odabire vrsta štance, raspored žigova, iskoristivost trake i sl. Alat je slijedni, a za operacije rezanja koriste se probijanje, izrezivanje i odrezivanje. Zbog potrebne visoke točnosti kvadratnog i okruglog provrta koji moraju biti u toleranciji +0,10/+0,20, te zahtjeva na visoku točnost položaja provrta u odnosu na vanjski oblik, određivanje duljine koraka alata vrši se pomoću dva bočna noža i dva podešavala, zbog čega se cijena alata znatno povećava. Vođenje žigova vrši se pomoću vodeće ploče, pomoću koje je moguća izrada najpreciznijih izradaka. Za izradu nosećih dijelova konstrukcije odabran je sveprisutan konstrukcijski čelik, oznake S355J2+N, dok se za izradu reznih dijelova odabrao alatni čelik za hladni rad, oznake W.-Nr. 1.2379. Nakon odabira materijala pristupa se izračunu zazora „z“ između matrice i žiga te izračunu sile štancanja, pri čemu najveći utjecaj ima vrsta i debljina materijala. Opisani su svi dijelovi alata, njihova konstrukcija izvršena je prema podacima iz tablica različitih autora, a neke su veličine određene iskustveno. 3D modeliranje alata izvršeno je u SolidWorks-u 2019, kao i izrada tehničke dokumentacije sa svim potrebnim tolerancijama i opaskama. Nakon izrade dokumentacije, svi dijelovi izrađeni su u poduzeću NABA Technology d.o.o. postupcima CNC strojne obrade, koja uključuje glodanje, tokarenje, elektroeroziju i brušenje. Za pogon alata odabrana je ekscentarska preša Sangiacomo nazivne sile 1300 kN, koja je veća od potrebne sile za štancanje (1107,39 kN). Nakon sklapanja alata je izvršena proba štancanja. Utvrđeno je da izrađena kliznica odgovara svim zahtjevima prema nacrtu, nakon čega je alat pušten u rad.

U Varaždinu, _____, _____
(datum) (vlastoručni potpis)



IZJAVA O AUTORSTVU
I
SUGLASNOST ZA JAVNU OBJAVU

Završni/diplomski rad isključivo je autorsko djelo studenta koji je isti izradio te student odgovara za istinitost, izvornost i ispravnost teksta rada. U radu se ne smiju koristiti dijelovi tuđih radova (knjiga, članaka, doktorskih disertacija, magistarskih radova, izvora s interneta, i drugih izvora) bez navođenja izvora i autora navedenih radova. Svi dijelovi tuđih radova moraju biti pravilno navedeni i citirani. Dijelovi tuđih radova koji nisu pravilno citirani, smatraju se plagijatom, odnosno nezakonitim prisvajanjem tuđeg znanstvenog ili stručnoga rada. Sukladno navedenom studenti su dužni potpisati izjavu o autorstvu rada.

Ja, Kristijan Dijanuš (ime i prezime) pod punom moralnom, materijalnom i kaznenom odgovornošću, izjavljujem da sam isključivi autor/ica završnog/~~_____~~ (obrisati nepotrebno) rada pod naslovom Konstrukcija alata za štancanje (upisati naslov) te da u navedenom radu nisu na nedozvoljeni način (bez pravilnog citiranja) korišteni dijelovi tuđih radova.

Student/ica:
Kristijan Dijanuš

(vlastoručni potpis)

Sukladno Zakonu o znanstvenoj djelatnosti i visokom obrazovanju završne/diplomske radove sveučilišta su dužna trajno objaviti na javnoj internetskoj bazi sveučilišne knjižnice u sastavu sveučilišta te kopirati u javnu internetsku bazu završnih/diplomskih radova Nacionalne i sveučilišne knjižnice. Završni radovi istovrsnih umjetničkih studija koji se realiziraju kroz umjetnička ostvarenja objavljuju se na odgovarajući način.

Ja, Kristijan Dijanuš (ime i prezime) neopozivo izjavljujem da sam suglasan/na s javnom objavom završnog/diplomskog (obrisati nepotrebno) rada pod naslovom Konstrukcija alata za štancanje (upisati naslov) čiji sam autor/ica.

Student/ica:
Kristijan Dijanuš

(vlastoručni potpis)

13. Literatura

- [1] S.Margić, B.Rebec: Štance I dio, Sveučilišna naklada Liber, Zagreb, 1990.
- [2] Tehnika štancanja, <http://www.ss-industrijska-strojarska-zg.skole.hr/upload/ss-industrijska-strojarska-zg/multistatic/42/5.Tehnika%20stancanja.pdf>
- [3] <https://www.ssab.com/products/brands/ssab-domex/products/ssab-domex-355mc>
- [4] Osnove konstrukcije štance, <http://www.ss-industrijska-strojarska-zg.skole.hr/upload/ss-industrijska-strojarska-zg/multistatic/47/7.%20Osnove%20konstrukcije%20stance.pdf>
- [5] <http://www.beverlysteel.com/products/steel-plate/s355j2-s355j2-n-steel-plate.html>
- [6] <https://steelselector.sij.si/data/pdf/OCR12VM.pdf>
- [7] Osnove proračuna štance, <http://www.ss-industrijska-strojarska-zg.skole.hr/upload/ss-industrijska-strojarska-zg/multistatic/43/6.Osnove%20proracuna%20stance.pdf>
- [8] B.Plazibat, A.Matoković, V.Vetma: Tehnička mehanika I, https://www.oss.unist.hr/sites/default/files/file_attach/Tehni%C4%8Dka%20mehanika%20I%20-%20Bo%C5%BEe%20Plazibat%2C%20Ado%20Matokovi%C4%87%2C%20Vladimir%20Vetma%20.pdf
- [9] <https://hr.wikipedia.org/wiki/Alat>
- [10] <https://www.enciklopedija.hr/natuknica.aspx?id=50227>
- [11] doc.dr.sc. Sanja Šolić: Tehnologija II predavanja

14. Popis slika

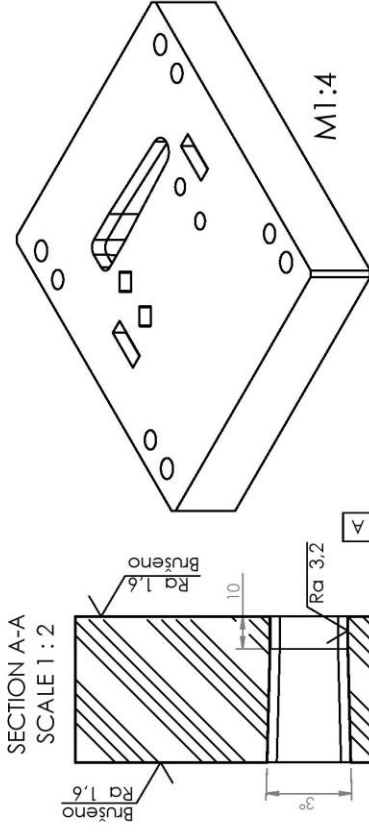
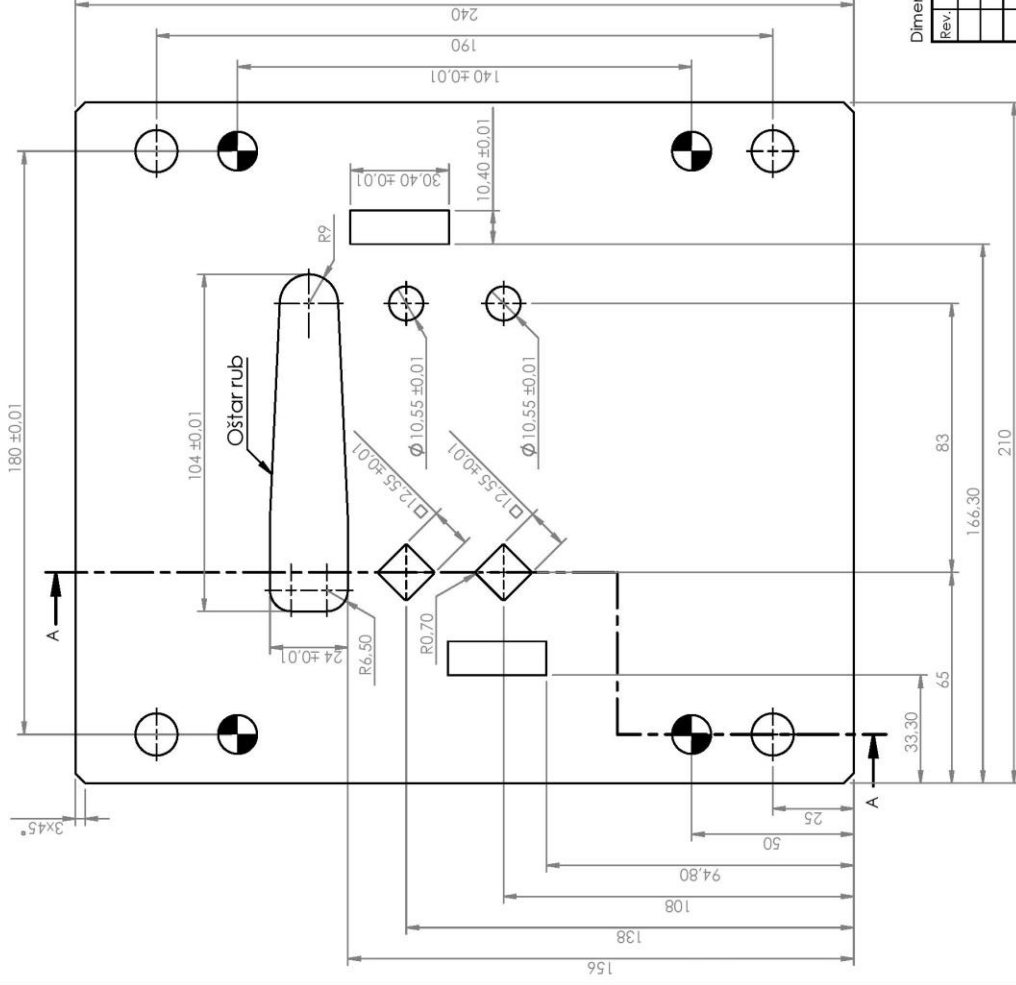
Slika 1.1 Prikaz štancane trake i slijednog alata.....	1
Slika 2.1 Primjer alata za izrezivanje [2].....	2
Slika 2.2 Prikaz zazora žiga i matrice [2].....	3
Slika 2.3 Primjer probijanja provrta Ø15	3
Slika 2.4 Prikaz zone rezanja i loma.....	3
Slika 2.5 Otvoreni rez.....	4
Slika 2.6 Zatvoreni rez.....	4
Slika 3.1 Prvi stupanj rezanja [2].....	5
Slika 3.2 Drugi stupanj rezanja [2].....	5
Slika 3.3 Treći stupanj rezanja [2].....	5
Slika 3.4 Četvrti stupanj rezanja [2]	6
Slika 3.5 Peti stupanj rezanja [2].....	6
Slika 3.6 Šesti stupanj rezanja [2]	6
Slika 4.1 Izrezivanje [1].....	7
Slika 4.2 Probijanje [1].....	7
Slika 4.3 Odrezivanje [1].....	7
Slika 4.4 Zarezivanje [1]	8
Slika 4.5 Kalibriranje [1]	8
Slika 5.1 Štanca bez vođenja žigova [2].....	9
Slika 5.2 Primjer štanice s vodećom pločom.....	10
Slika 5.3 Primjer štanice s vodećim stupovima [2]	11
Slika 5.4 Primjer jednorezne štanice za probijanje provrta	12
Slika 5.5 Primjer graničenja graničnim zatikom [1].....	13
Slika 5.6 Primjer alata sa zadnjim graničnikom	14
Slika 5.7 Primjer određivanja duljine koraka podešavalom [1]	15
Slika 5.8 Određivanje koraka jednim bočnim nožem [4].....	16
Slika 5.9 Određivanje koraka sa dva bočna noža [1]	16
Slika 5.10 Primjer početnog graničnika [1].....	16
Slika 6.1 Nacrt kliznice	17
Slika 6.2 Svojstva S355MC materijala [3]	18
Slika 6.3 Prikaz toka štancanja	19
Slika 6.4 3D model trake	19
Slika 7.1 Sklop alata	20

Slika 7.2 Sklop alata sa pozicijama	21
Slika 8.1 Kemijska i mehanička svojstva S355J2 +N materijala [5].....	22
Slika 8.2 Svojstva X153CrMoV12 materijala [6]	23
Slika 9.1 Prikaz zazora matrice i žiga [2]	24
Slika 9.2 Dijagram $\tau_m - k$ [1].....	26
Slika 9.3 Duljina reza prema oblicima	27
Slika 9.4 Veličina odmaka i razmaka na traci lima [1]	29
Slika 9.5 Prikaz trake sa dimenzijama razmaka i odmaka	30
Slika 9.6 Krojenje ploče lima dimenzija 3000x1500 mm	31
Slika 9.7 Dimenzije za izračun težišta oblika za izrezivanje.....	33
Slika 9.8 Detalj s dimenzijama – bočni nož	35
Slika 9.9 Dimenzije za izračun težišta alata	35
Slika 10.1 Razne izvedbe prodora na matrici [1]	36
Slika 10.2 Podaci za određivanje visine matrice [4].....	37
Slika 10.3 3D model matrice	38
Slika 10.4 Matrica sa okovom	38
Slika 10.5 3D model vodeće ploče	39
Slika 10.6 Vodeća ploča	39
Slika 10.7 3D model lijeve letve	40
Slika 10.8 3D model desne letve	40
Slika 10.9 Lijeva i desna letva.....	41
Slika 10.10 3D model okova	41
Slika 10.11 3D model temeljne ploče.....	42
Slika 10.12 Temeljna ploča	43
Slika 10.13 3D model temeljne letve.....	43
Slika 10.14 Temeljna letva	44
Slika 10.15 3D model žiga kvadrat	44
Slika 10.16 Žig kvadrat	44
Slika 10.17 3D model probijača Ø10,15	45
Slika 10.18 Probijač Ø10,15.....	45
Slika 10.19 3D model žiga za izrezivanje	46
Slika 10.20 Žig za izrezivanje	46
Slika 10.21 3D model podešavala kvadrat	47
Slika 10.22 Podešavalo kvadrat.....	47
Slika 10.23 3D model podešavala Ø10,10	48

Slika 10.24 Podešavalo Ø10,10	48
Slika 10.25 3D model bočnog noža.....	49
Slika 10.26 Bočni nož.....	49
Slika 10.27 3D model usadne ploče	50
Slika 10.28 Usadna ploča	50
Slika 10.29 3D model međulima	51
Slika 10.30 Međulim	51
Slika 10.31 3D model gornje ploče	52
Slika 10.32 Gornja ploča	52
Slika 10.33 3D model osigurač pločice 1 i 2	53
Slika 10.34 Osigurač pločice 1 i 2	53
Slika 11.1 Gornji položaj alata	55
Slika 11.2 Donji položaj alata.....	55
Slika 11.3 Preša Sangiacomo 1300 kN.....	56
Slika 11.4 Montiran alat na preši.....	57
Slika 11.5 Izrađena kliznica.....	57

15. Prilozi

- Radionički nacrt kliznice
- Tehnička dokumentacija dijelova i sklopa alata
- CD-R disk

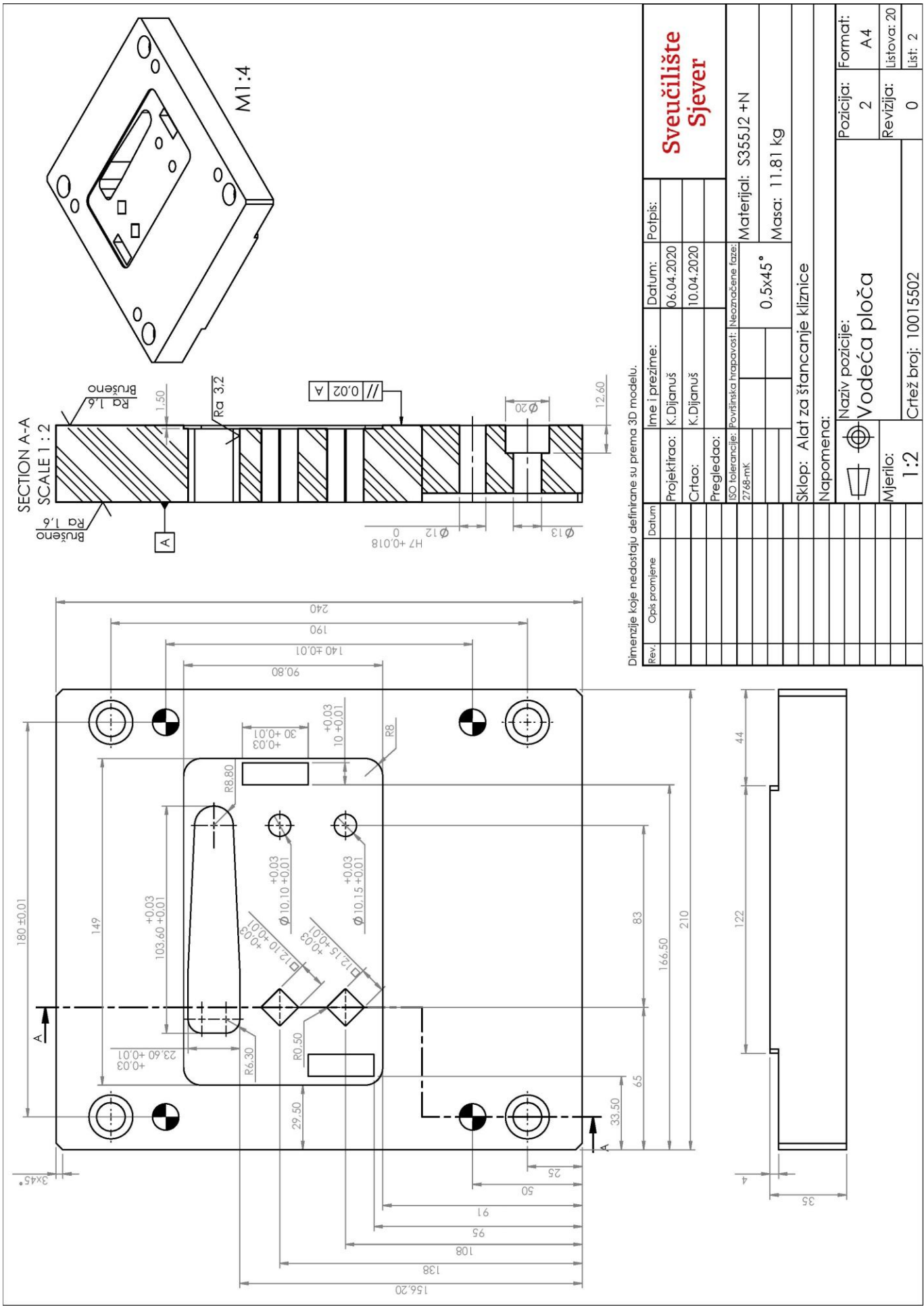


Toplinska obrada:
 Kaljenje na 62 ±2 HRC

Dimenzije koje nedostaju definirane su prema 3D modelu.

Rev.	Opis promjene	Datum	Ime i prezime:	Datum:	Potpis:
			Projektirao: K. Džianuš	06.04.2020	
			Crtao: K. Džianuš	10.04.2020	
			Pregledao:		
			ISO tolerancije: Površinska hrapavost: Neoznačene faze:		
			2768-mk	0,5x45°	
					Materijal: W.-Nr. 1.2379
					Masa: 16.11 kg
Sklop: Alat za štancanje kliznice					
Napomena:					
			Naziv pozicije:	Pozicija: Format:	
			Matrica	1 A4	
Mjerilo:			Revizija:		Lista: 20
1:2			0		1
Crtež broj: 10015501					

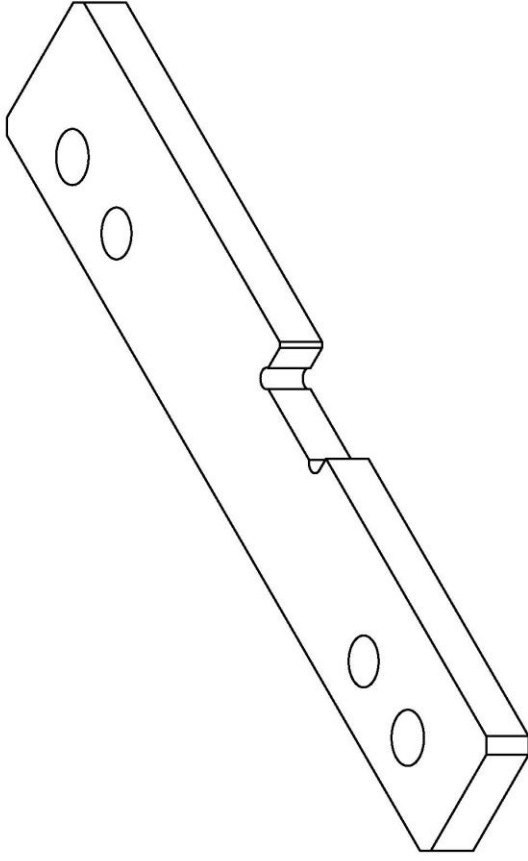
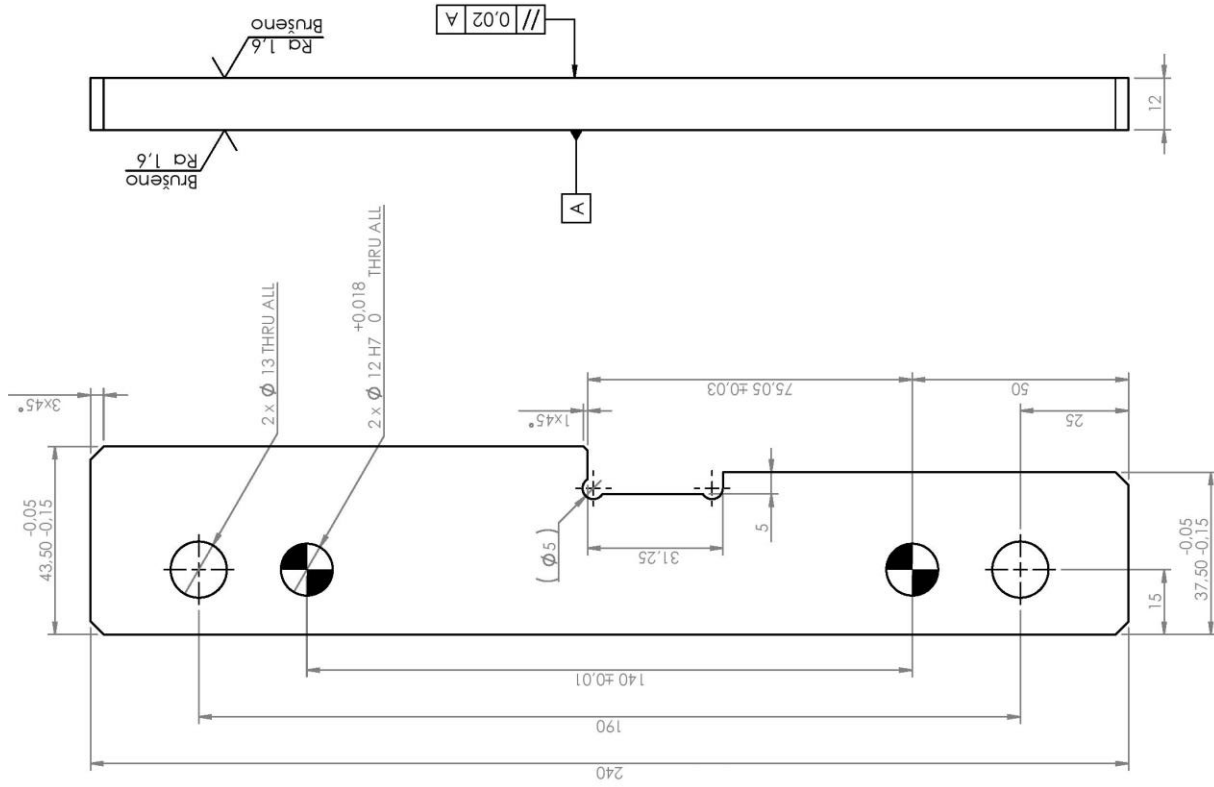
**Sveučilište
 Sjever**



Dimenzije koje nedostaju definirane su prema 3D modelu.

Rev.	Opis promjene	Datum	Ime i prezime:	Datum:	Potpis:
			Projektor: K. Džanić	06.04.2020	
			Crtao: K. Džanić	10.04.2020	
			Pregledao:		
			ISO tolerancije: Površinska priprema: Neoznake faze:		
			2768-mk		
				0.5x45°	
				Materijal: S355J2 +N	
				Masa: 11.81 kg	
Sklop: Alat za štancanje kliznice					
Napomena:					
Naziv pozicije:			Format:		
Vodeća ploča			A4		
Mjerilo:			Revizija:		
1:2			0		
Crtež broj: 10015502			Listova: 20		
			List: 2		

**Sveučilište
Sjever**



Napomena:
 Letvu lijevu (poz.3) i letvu
 desnu (poz.4) brusiti zajedno

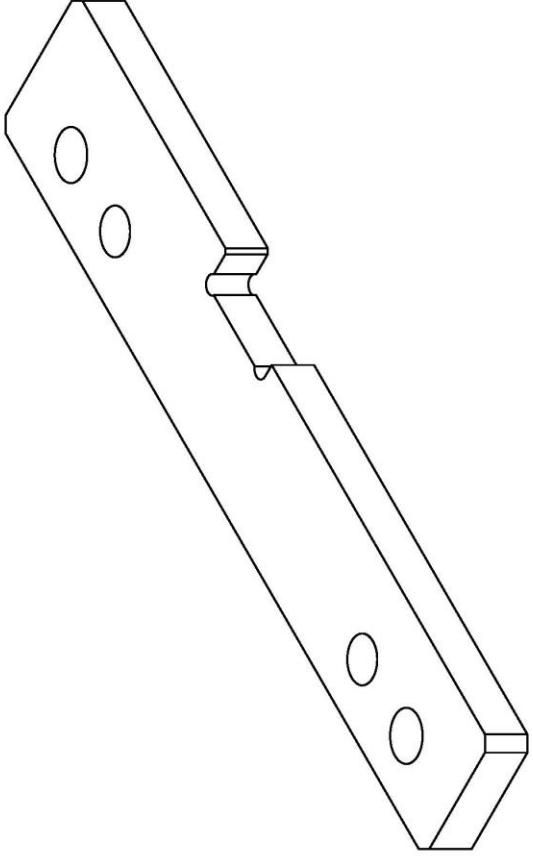
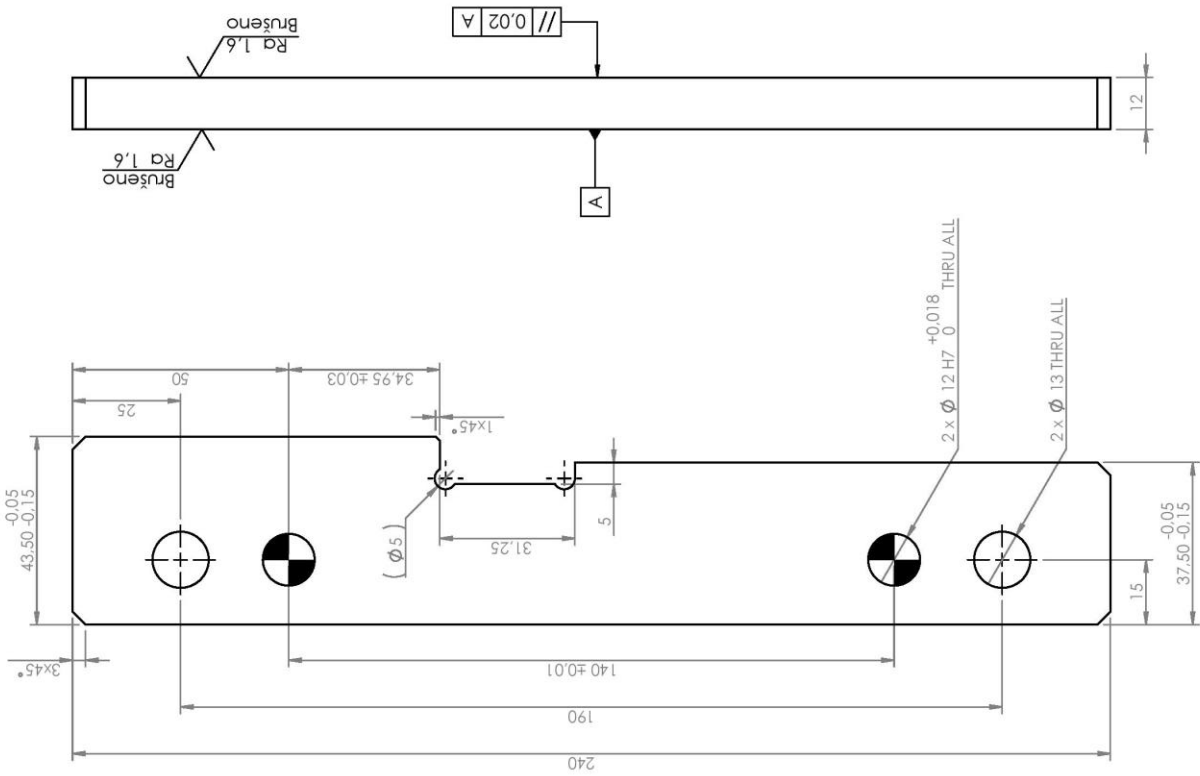
Toplinska obrada:

Kaljenje na 55 ± 2 HRC

Dimenzije koje nedostaju definirane su prema 3D modelu.

Rev.	Opis promjene	Datum	Ime i prezime:	Datum:	Potpis:
	Projektorao:		K. Džijanuš	06.04.2020	
	Crtao:		K. Džijanuš	10.04.2020	
	Pregledao:				
	ISO tolerancije:		Površinska hrapavost: Neoznabeñene faze:		
			2768-mk		
				0,5x45°	
					Materijal: W.-Nr. 1.2379
					Masa: 0.84 kg
					Sklop: Alat za štancanje kliznice
					Napomena:
					Naziv pozicije:
					Letva lijeva
					Mjerilo:
					2:3
					Crtež broj: 10015503
					Pozicija: 3
					Format: A4
					Revizija: 0
					Listova: 20
					List: 3

**Sveučilište
Sjever**



Napomena:

Letvu lijevu (poz.3) i letvu desnu (poz.4) brusiti zajedno

Toplinska obrada:

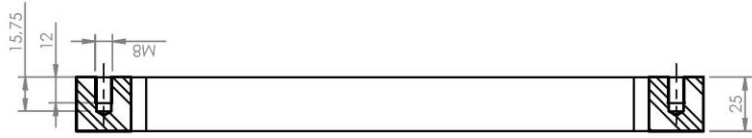
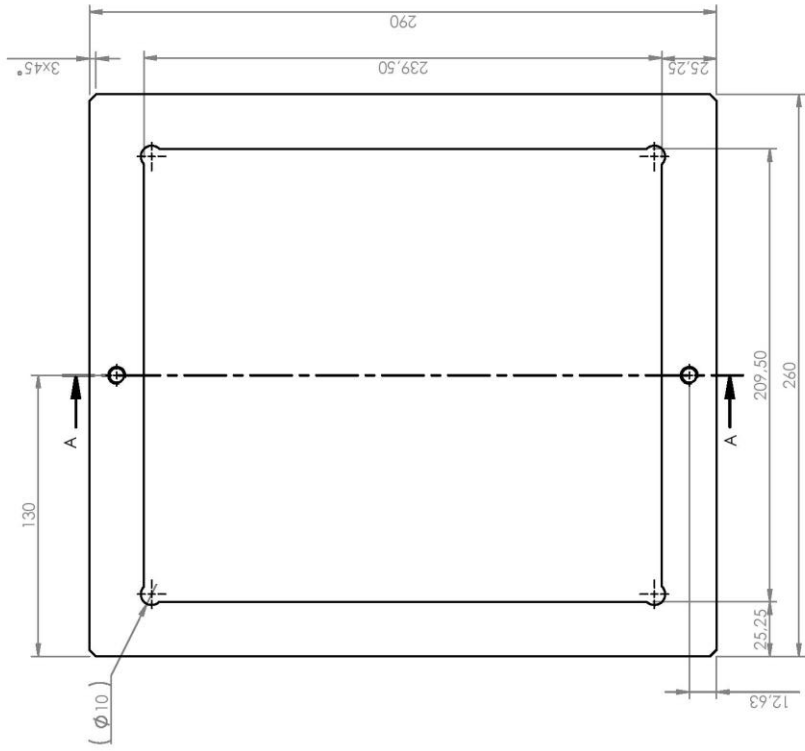
Kaljenje na 55 ± 2 HRC

Dimenzije koje nedostaju definirane su prema 3D modelu.

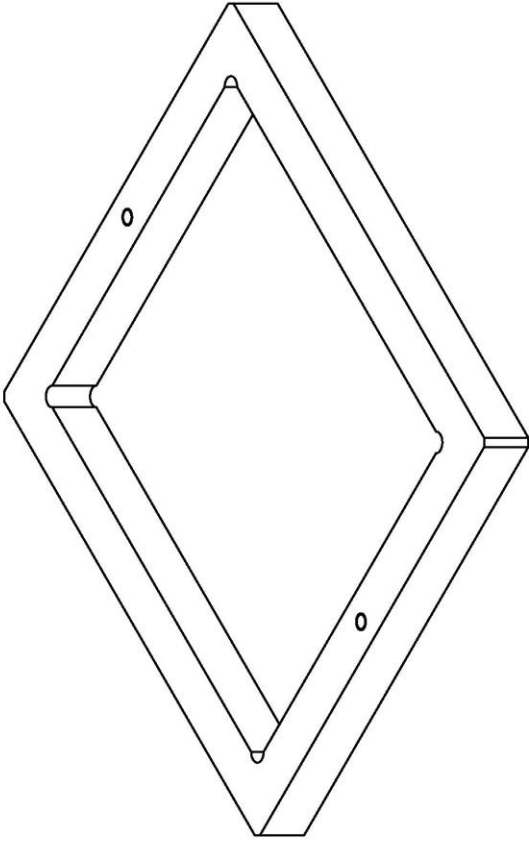
Rev.	Opis promjene	Datum	Ime i prezime:	Datum:	Potpis:
			Projektirao: K. Dijamuš	06.04.2020	
			Crtao: K. Dijamuš	10.04.2020	
			Pregledao:		
			ISO tolerancije: Površinska hrapavost: Neoznačene faze:		
			2768-mK		
				0,5x45°	
					Materijal: W.-Nr.1.2379
					Masa: 0.83 kg
					Sklop: Alat za štancanje kliznice
					Napomena:
					Naziv pozicije: 4
					Format: A4
					Revizija: 0
					Listova: 20
					List: 4
					Crtež broj: 10015504

**Sveučilište
Sjever**

Naziv pozicije:
Letva desna



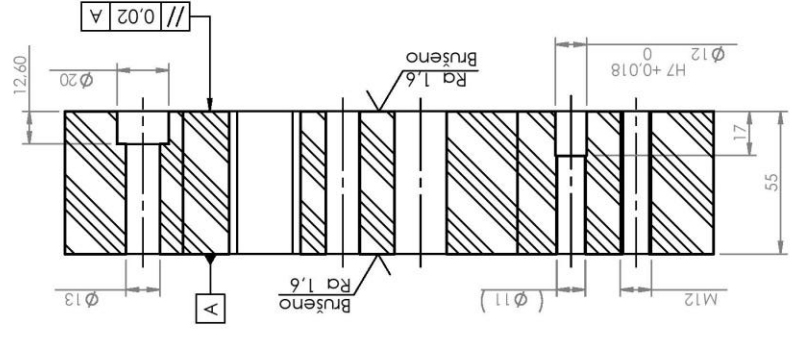
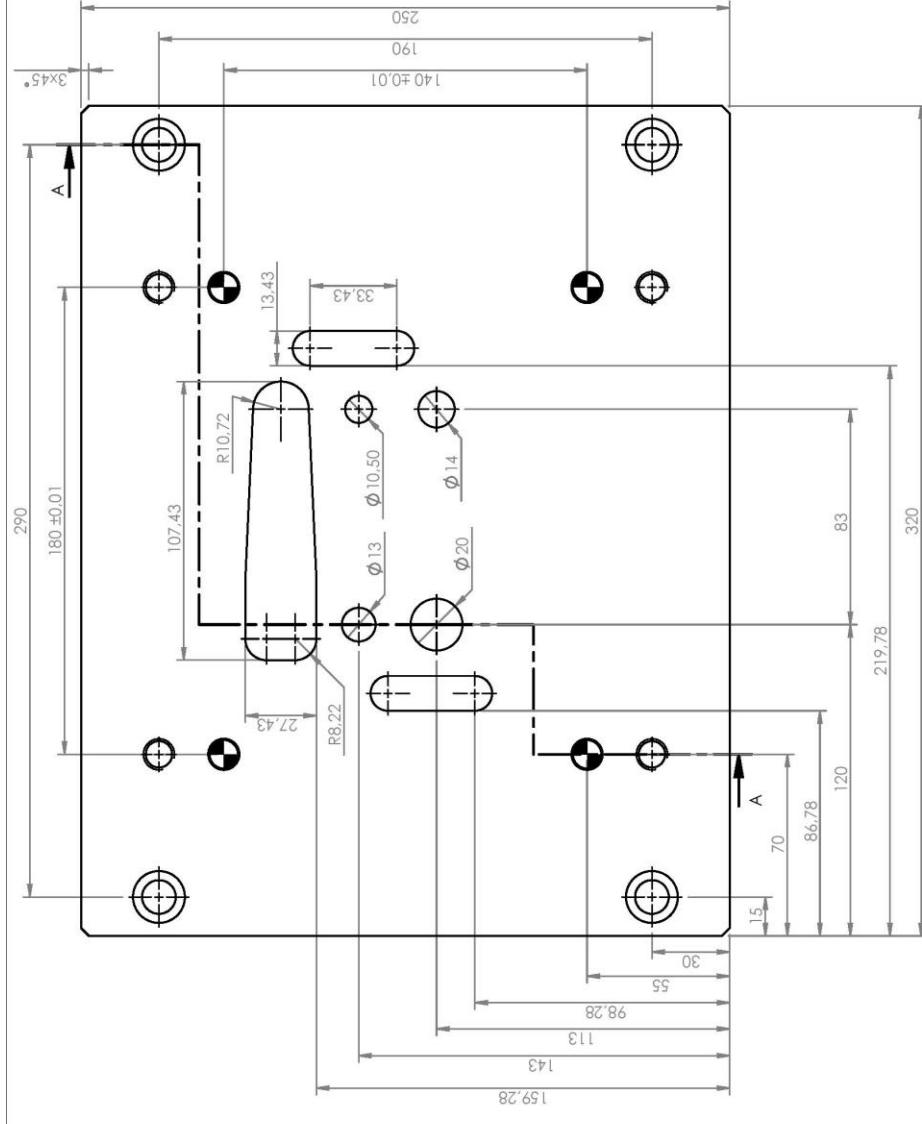
SECTION A-A
SCALE 1 : 3



Dimenzije koje nedostaju definirane su prema 3D modelu.

Rev.	Opis promjene	Datum	Ime i prezime:	Datum:	Polispis:
			Projektor: K. Džjaniuš	06.04.2020	
			Crtao: K. Džjaniuš	10.04.2020	
			Pregledao:		
			ISO tolerancije:		
			Površinska hrapavost:		
			Neznačajne faze:		
				0,5x45°	
					Materiali: S355J2 +N
					Masa: 4.89 kg
			Sklop: Alat za štancanje kliznice		
			Napomena:		
			Naziv pozicije:		Pozicija: 5
			OKOV		Format: A4
			Mjerilo:		Revizija: 20
			1:2		List: 0
					List: 5
					Crtež broj: 10015505

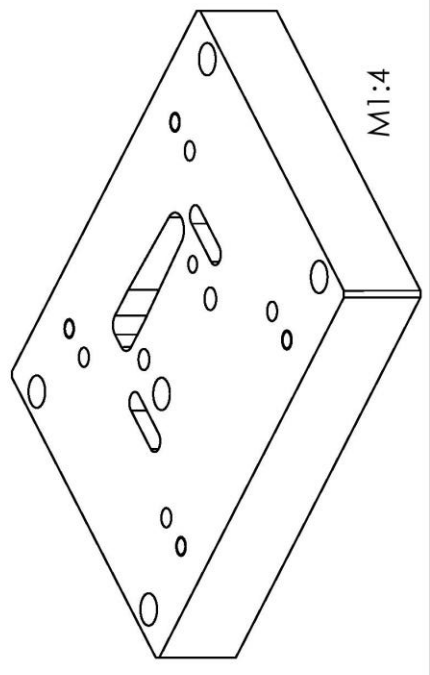
**Sveučilište
Sjever**



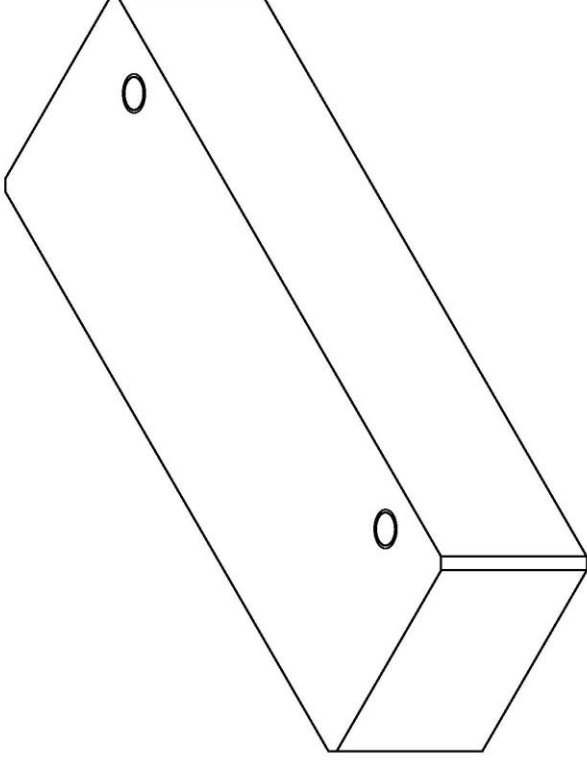
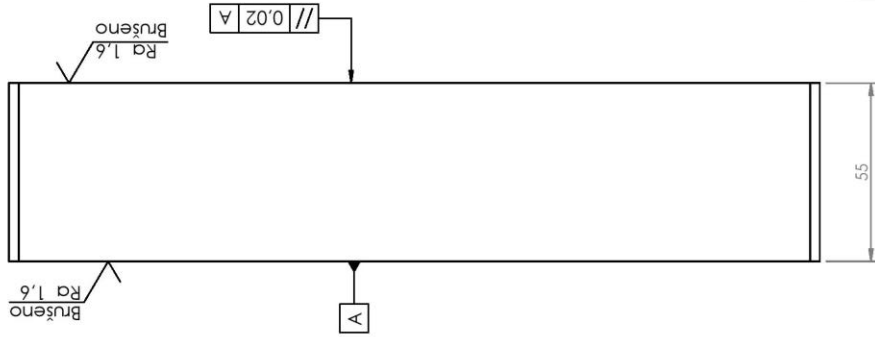
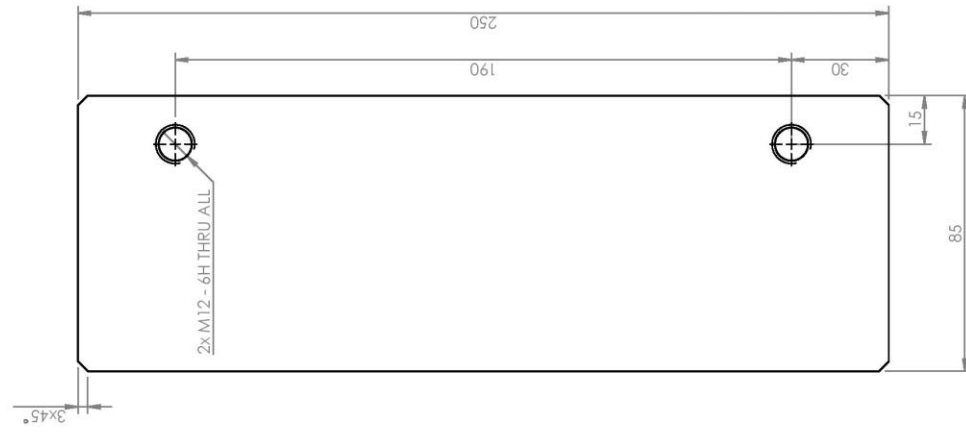
SECTION A-A
SCALE 4 : 10

Dimenzije koje nedostaju definirane su prema 3D modelu.

Rev.	Opis promjene	Datum	Ime i prezime:	Datum:	Polpis:
			Projekтираo: K.Dijanuš	06.04.2020	
			Crtao: K.Dijanuš	10.04.2020	
			Pregledao:		
			TSC tolerancije: Površinska hrapavost: Neoznačene faze: 2768-mk		
				0,5x45°	
				Materijal: S355J2 +N	
				Masa: 31.78 kg	
Sklop: Alat za štancanje kliznice					
Napomena:					
			Naziv pozicije: Temeljna ploča		
Mjerilo: 4:10			Pozicija: 6		
			Revizija: 0		
			Listova: 20		
			List: 6		



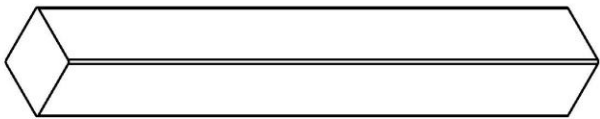
M1:4



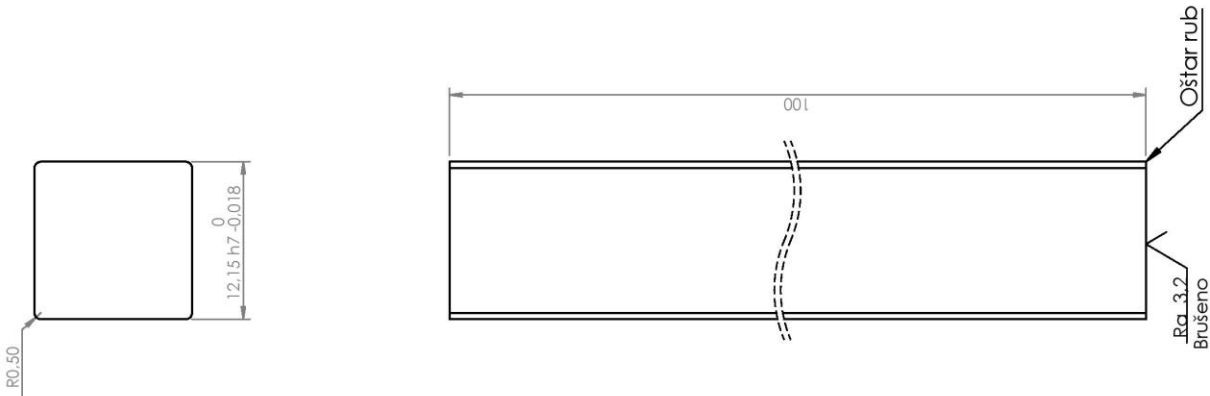
Napomena:
Obje temeljne letve brusiti zajedno!

Dimenzije koje nedostaju definirane su prema 3D modelu.

Rev.	Opis promjene	Datum	Ime i prezime:	Datum:	Polis:	Sveučilište Sjever
			Projektirao: K. Dijanuš	06.04.2020		
			Crtao: K. Dijanuš	10.04.2020		
			Pregledao:			Materijal: S355J2 +N Masa: 9.04 kg
			ISO tolerancije: Površinska hrapavost: Neznačajna faza:			
			2768-mk			0,5x45°
Sklop: Alat za štancanje kliznice						
Napomena:						
			Naziv pozicije:		Pozicija:	Format:
			Temeljna letva		7	A4
			Mjerilo:		Revizija:	Listova: 20
			1:2		0	List: 7
			Crtež broj: 10015507			



M1:1



Toplinska obrada:
Kaljenje na 62 ± 2 HRC

**Sveučilište
Sjever**

Dimenzije koje nedostaju definirane su prema 3D modelu.

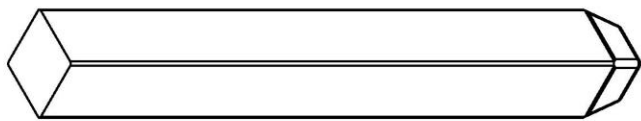
Rev.	Opis promjene	Datum	Ime i prezime:	Datum:	Format:
	Projektor:		K. Dijanuš	06.04.2020	
	Crtao:		K. Dijanuš	10.04.2020	
	Pregledao:				
	ISO tolerancije:		Površinska hrapavost: Neoznačene faze:		
			2768-mk		
				0,5x45°	
					Materijal: W.-Nr. 1.2379
					Masa: 0.11 kg
					Sklop: Alat za štancanje kliznice
					Napomena:
					Naziv pozicije:
					8
					Format: A4
					Revizija: 20
					List: 8
					Crtež broj: 10015508

Format: A4

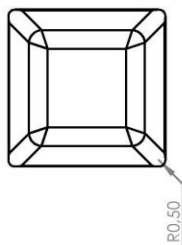
Revizija: 20

List: 8

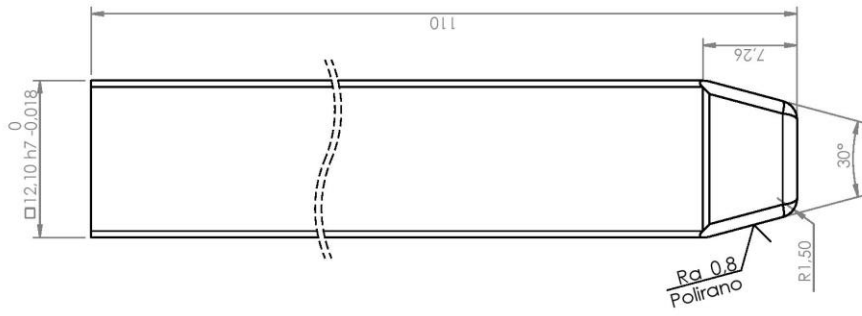
Crtež broj: 10015508



M1:1



R0.50



Toplinska obrada:
Kaljenje na 55 ± 2 HRC

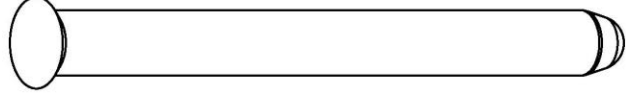
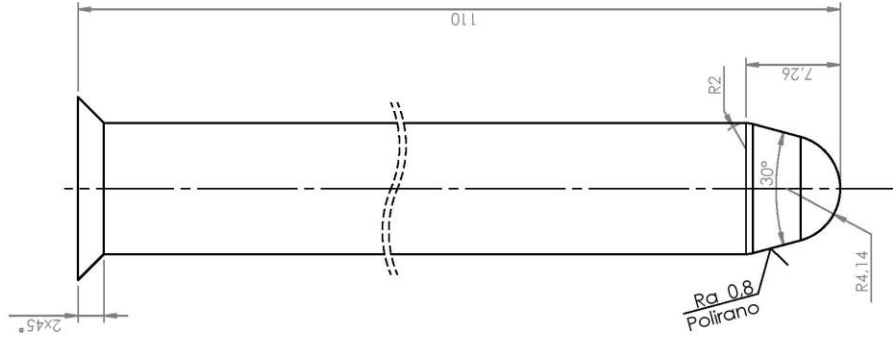
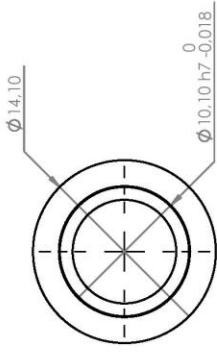
**Sveučilište
Sjever**

Dimenzije koje nedostaju definirane su prema 3D modelu.

Rev.	Opis promjene	Datum	Ime i prezime:	Datum:	Format:
			Projektor: K. Džjanuš	06.04.2020	
			Crtao: K. Džjanuš	10.04.2020	
			Pregledao:		
			ISO tolerancije: Površinska hrapavost: Neoznačene faze:		
			2768-mk		
				0,5x45°	
					Materijal: W.-Nr. 1.2379
					Masa: 0.12 kg
					Sklop: Alat za štancanje kliznice
					Napomena:
					Naziv pozicije: Podašavalo kvadrat
					Format: A4
					Revizija: 20
					0
					Crtež broj: 10015511

Revizija: 20
0

Crtež broj: 10015511



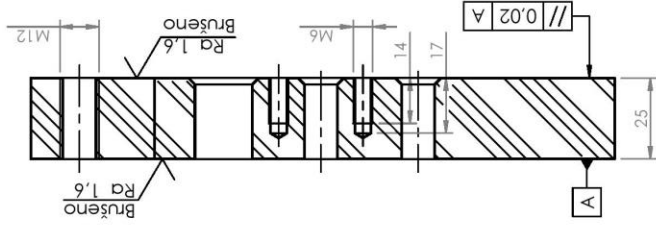
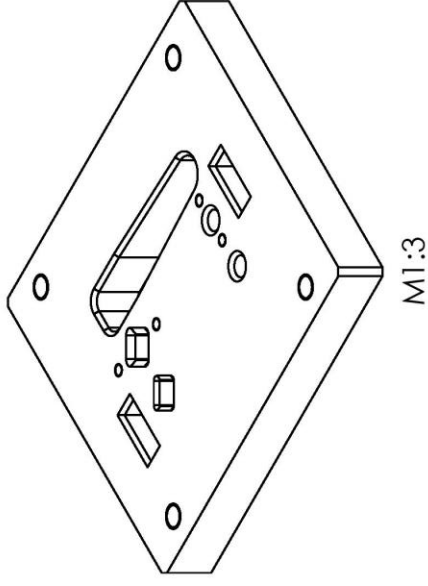
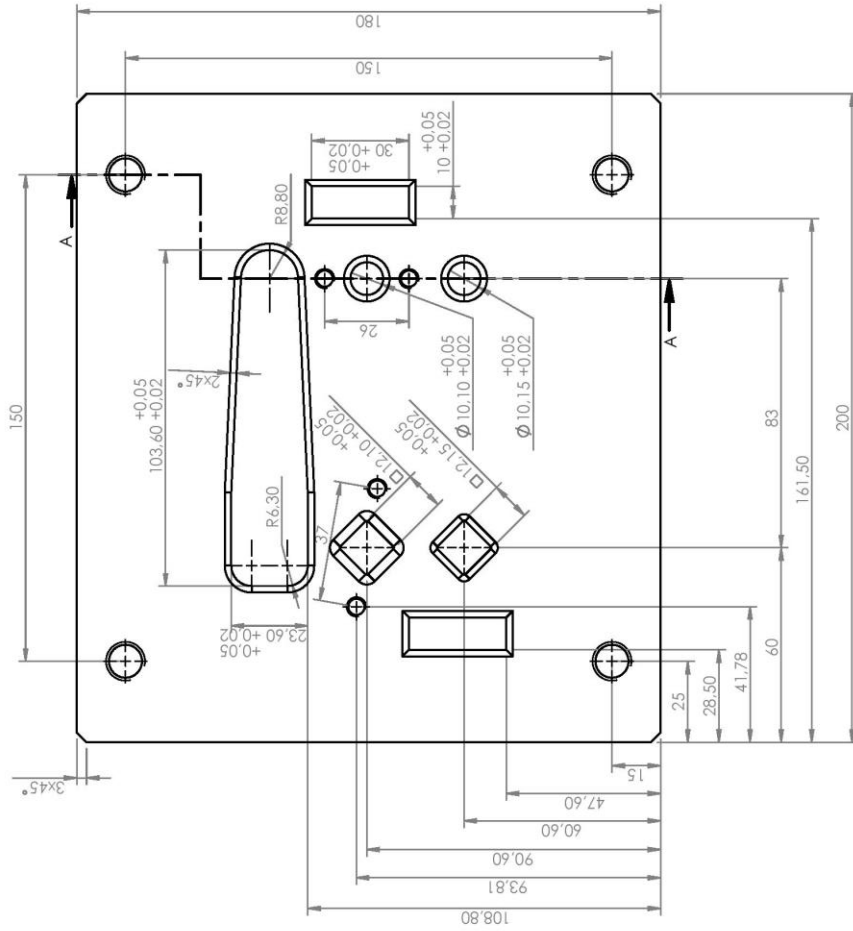
M1:1

Toplinska obrada: Kaljenje na 55 ± 2 HRC

**Sveučilište
Sjever**

Dimenzije koje nedostaju definirane su prema 3D modelu.

Rev.	Opis promjene	Datum	Ime i prezime:	Datum:	Porpis:
	Projektor:		K. Dijanuš	06.04.2020	
	Crtao:		K. Dijanuš	10.04.2020	
	Pregledao:				
	ISO tolerancije:		Površinska hrapavost: Neoznake u fazi:		
			2768-mk		
				0,5x45°	
				Materijal: W.-Nr. 1.2379	
				Masa: 0.07 kg	
				Sklop: Alat za štampanje kliznice	
				Napomena:	
				Naziv pozicije:	Format:
				Podేశavaló Ø10,10	12 A4
				Mjerala:	Revizija: 20
				2:1	0
					List: 12
					Crtež broj: 10015512

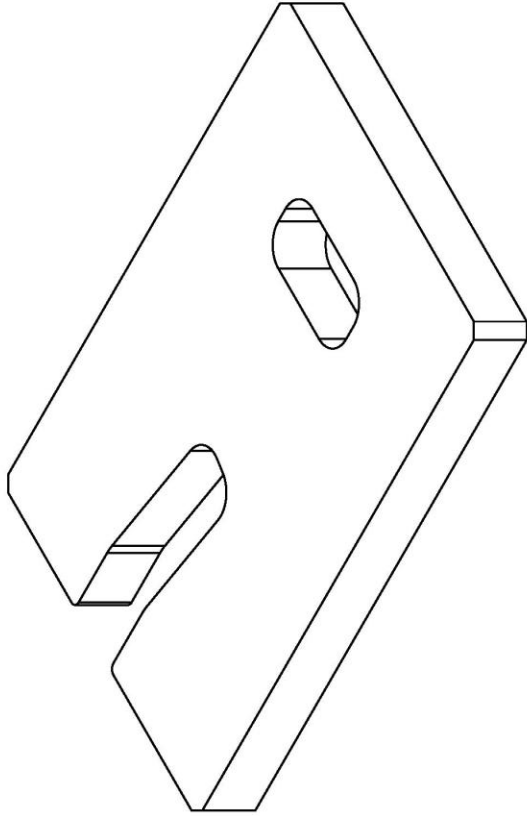
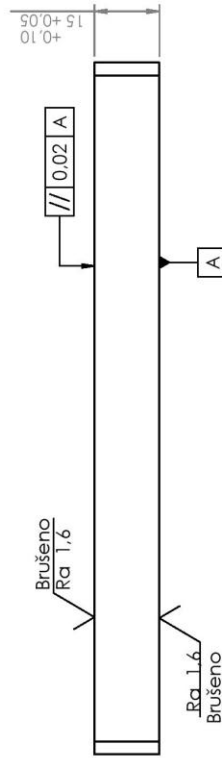
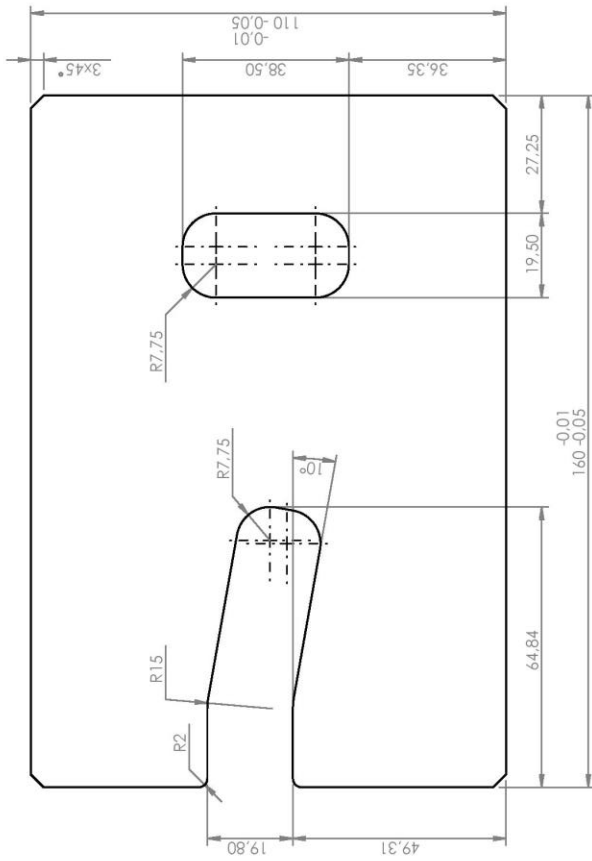


SECTION A-A
SCALE 1 : 2

Dimenzije koje nedostaju definirane su prema 3D modelu.

Rev.	Opis promjene	Datum	Ime i prezime:	Datum:	Porpis:
			Projektor: K. Džjanuš	06.04.2020	
			Crtao: K. Džjanuš	10.04.2020	
			Pregledao:		
			ISO tolerancije: Površinska hrapavost: Neoznačene faze:		
			2768-mk		
				0,5x45°	
				Materijal: S355J2 +N	
				Masa: 6.31 kg	
			Sklop: Alat za štancanje kliznice		
			Napomena:		
			Naziv pozicije: Usadna ploča		
			Mjerilo: 1:2		
			Crtež broj: 10015514		
			Pozicija: 14		
			Format: A4		
			Revizija: 0		
			Listova: 20		
			List: 14		

**Sveučilište
Sjever**



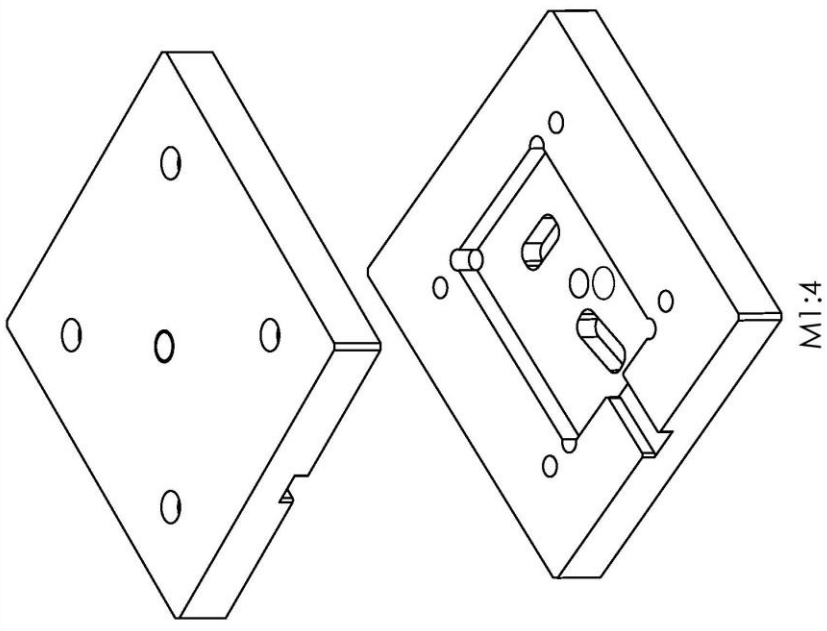
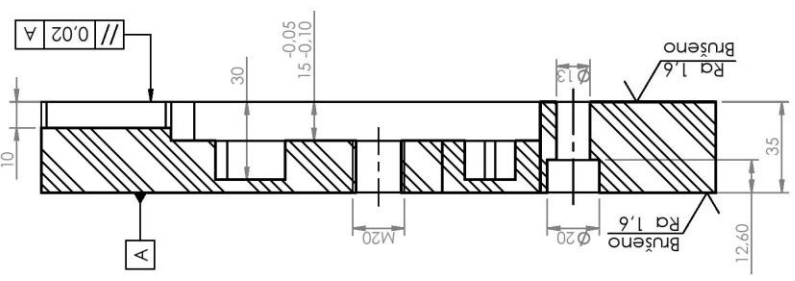
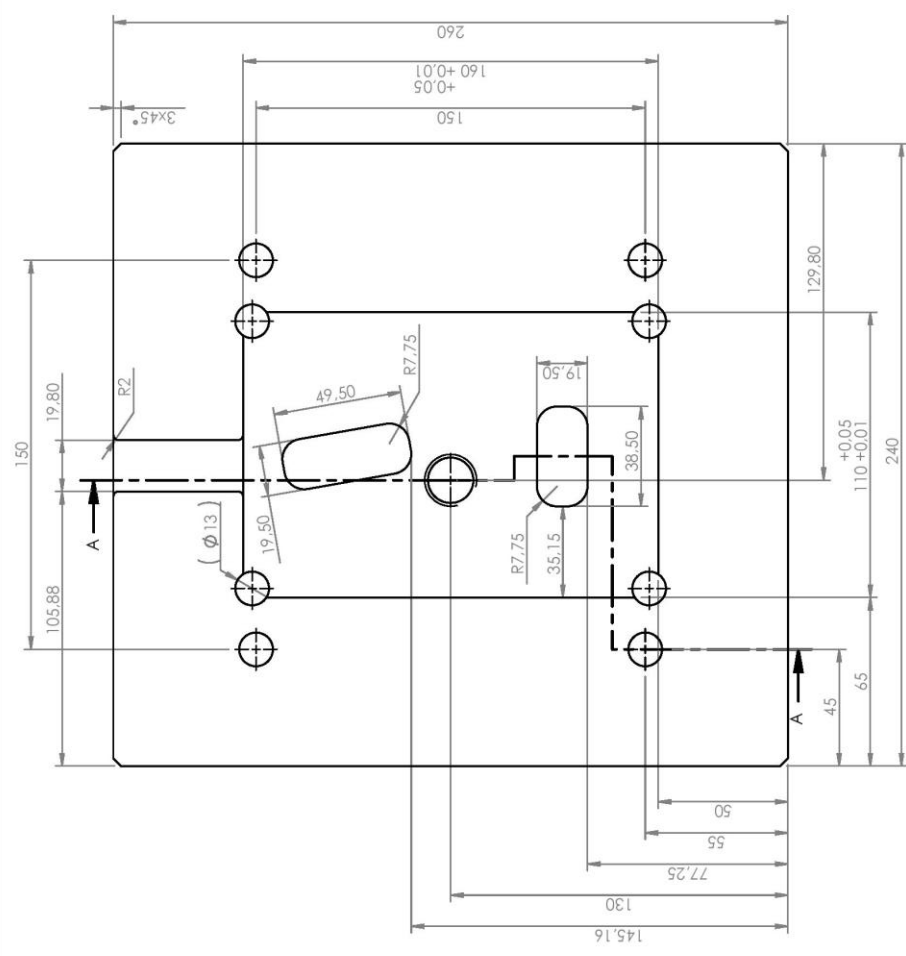
Toplinska obrada:
Kajenje na 50 ± 2 HRC

**Sveučilište
Sjever**

Dimenzije koje nedostaju definirane su prema 3D modelu.

Rev.	Opis promjene	Datum	Ime i prezime:	Datum:	Polpis:
			Projektirao: K. Djiamuš	06.04.2020	
			Crtao: K. Djiamuš	10.04.2020	
			Pregledao:		
			ISO tolerancije: Površinska hrapavost: Neznačajne faze: 2768-mK		
				0,5x45°	
				Materiali: W.-Nr. 1.2379	
				Masa: 1.83 kg	
Sklop: Alat za štancanje kliznice					
Napomena:					
Naziv pozicije: Medulim					
Mjerilo: 2:3		Crtež broj: 10015515		Revizija: 0	
		Format: A4		Listova: 20	
				List: 15	

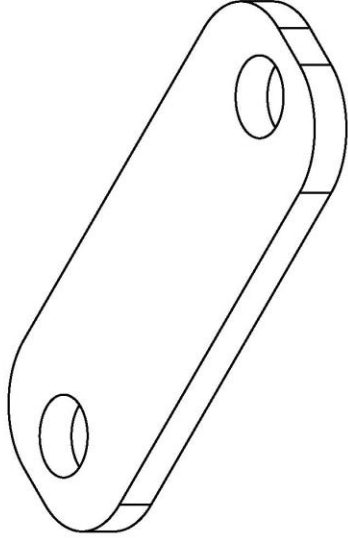
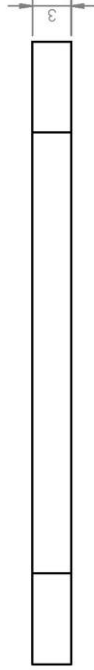
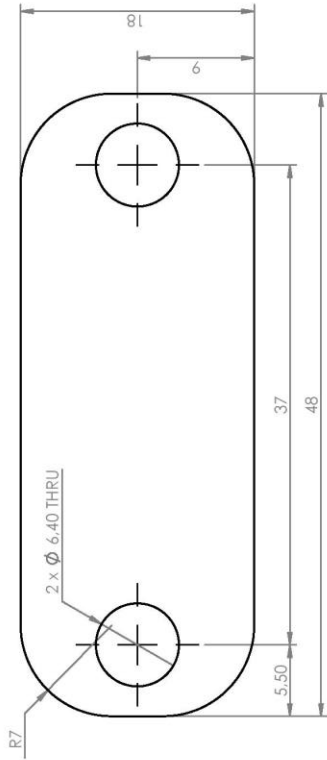
SECTION A-A
SCALE 4 : 10



Dimenzije koje nedostaju definirane su prema 3D modelu.

Rev.	Opis promjene	Datum	Ime i prezime:	Datum:	Porpis:
			Projektorao: K. Dijanuš	06.04.2020	
			Crtao: K. Dijanuš	10.04.2020	
			Pregledao:		
			ISO tolerancije: Površinska hrapavost: Neoznačene faze: 2768-mk		
				0,5x45°	
				Materijal: S355J2 +N	
				Masa: 14.43 kg	
			Sklop: Alat za štancanje kliznice		
			Napomena:		
			Naziv pozicije: Gornja ploča		
			Mjerilo: 4:10	Crtež broj: 10015516	
				Sklop: 16	Format: A4
				Revizija: 0	Listova: 20
					List: 16

**Sveučilište
Sjever**

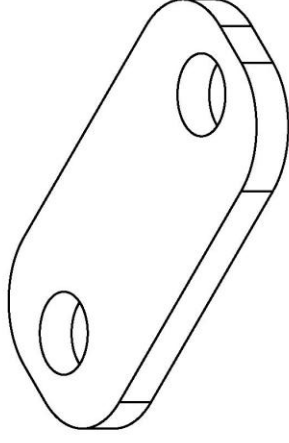
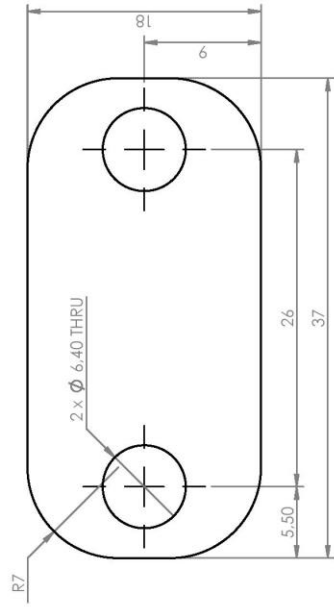


Napomena:
Rezati laserom

Dimenzije koje nedostaju definirane su prema 3D modelu.

Rev.	Opis promjene	Datum	Ime i prezime:	Datum:	Porpis:
			Projektor: K. Dijanuš	06.04.2020	
			Crtao: K. Dijanuš	10.04.2020	
			Pregledao:		
			ISO tolerancije: Površinska hrapavost: Neoznabene faze:		
			2768-mk		
				0,5x45°	
					Materijal: S355J2 +N
					Masa: 0.02 kg
			Sklop: Alat za štancanje kliznice		
			Napomena:		
			Naziv pozicije: Osigurač pločica 1		
			Mjerilo: 2:1		
			Crtež broj: 10015517		
			Pozicija: 17		
			Format: A4		
			Revizija: 0		
			Listova: 20		
			List: 17		

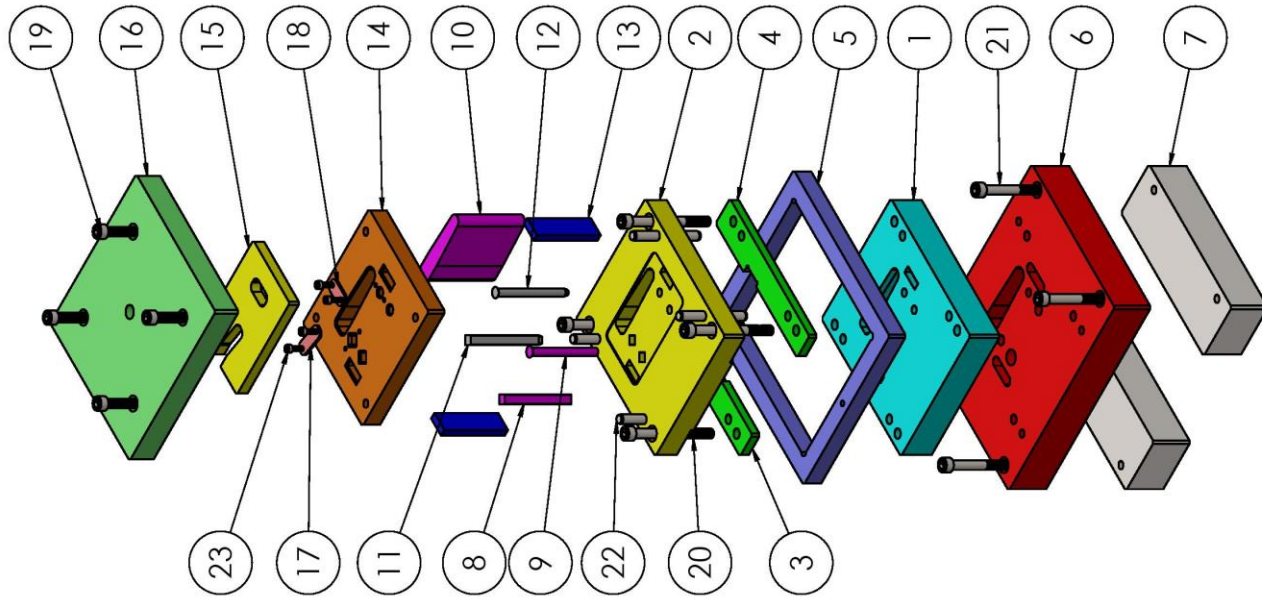
**Sveučilište
Sjever**



Napomena: Rezati laserom

Dimenzije koje nedostajaju definirane su prema 3D modelu.

Rev.	Opis promjene	Datum	Ime i prezime:	Datum:	Polpis:	Sveučilište Sjever					
			Projektirao: K. Džjanuš	06.04.2020							
			Crtao: K. Džjanuš	10.04.2020							
			Pregledao:			Materijal: S355J2 +N					
			ISO tolerancije: Površinska hrapavost: Neznačajene faze:			Masa: 0.01 kg					
			2768-mk			0,5x45°					
						Sklop: Alat za štancanje kliznice					
						Napomena:					
						Naziv pozicije: Osigurač pločica 2					
						Format: A4					
						Revizija: 0					
						Listova: 20					
						Crtež broj: 10015518					
			Mjerilo:			List: 18					
			2:1								

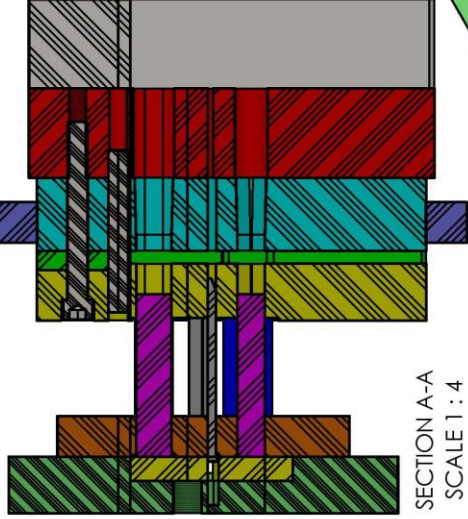
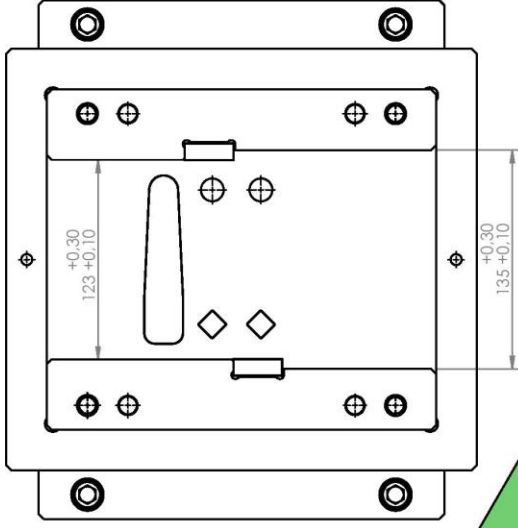
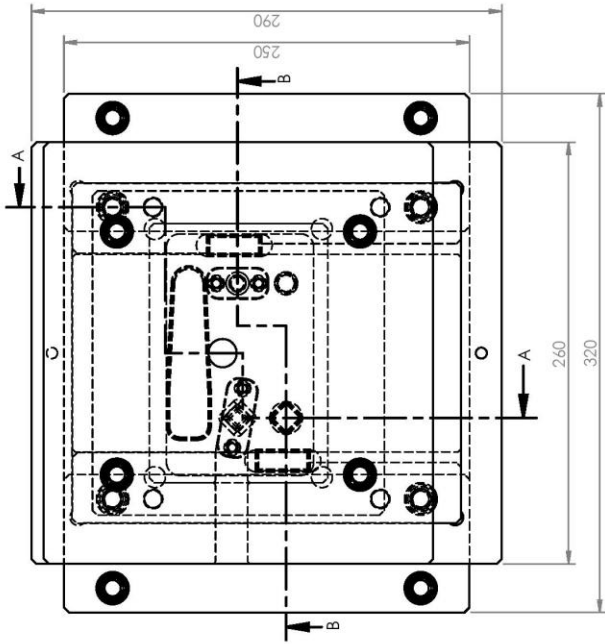


pozicija br.	Naziv pozicije	Napomena	Količina
1	Matrica		1
2	Vodeća ploča		1
3	Letva lijeva		1
4	Letva desna		1
5	Okov		1
6	Temeljna ploča		1
7	Temeljna letva		2
8	Žig kvadrat		1
9	Žig Ø10,15		1
10	Žig za izrezivanje		1
11	Podšašvalo kvadrat		1
12	Podšašvalo Ø10,10		1
13	Bočni nož		2
14	Usadna ploča		1
15	Međulim		1
16	Gornja ploča		1
17	Osigurač pločica 1	Rezati laserom	1
18	Osigurač pločica 2	Rezati laserom	1
19	DIN 912 M12 x 45 --- 45S	Kvaliteta: 10,9	4
20	DIN 912 M12 x 120 --- 36S		4
21	DIN 912 M12 x 90 --- 36S	Kvaliteta: 10,9	4
22	DIN 6325 - 12 x 100 - A - Sf	Kvaliteta: 10,9	4
23	DIN 912 M6 x 16 --- 16S	Kvaliteta: 10,9	4

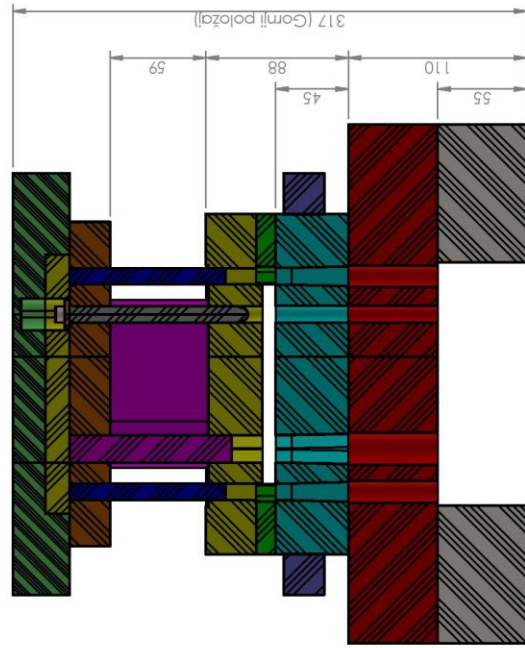
Dimenzije koje nedostaju definirane su prema 3D modelu.

Rev.	Opis promjene	Datum	Ime i prezime:	Datum:	Porpis:
	Projektor:		K. Džianuš	06.04.2020	
	Crtao:		K. Džianuš	10.04.2020	
	Pregledao:				
	ISO tolerancije:		Površinska hrapavost: Neoznačene faze:		
	2768-mk				
					Materijal:
					0,5x45°
					Masa: 108.72 kg
					Sklop: Alat za štancanje kliznice
					Napomena:
					Naziv pozicije:
					Sklop - sastavnica
					Mjerilo:
					1:8
					Crtež broj: 10015524
					Sklop: 24
					Revizija: 0
					Format: A4
					Listova: 20
					List: 19

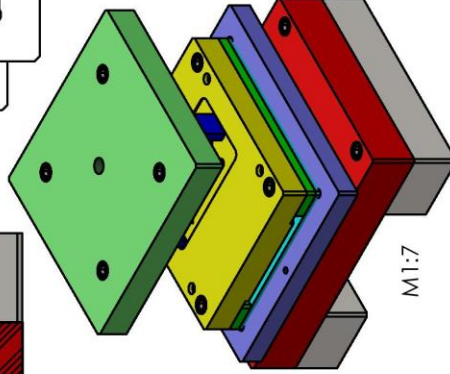
**Sveučilište
Sjever**



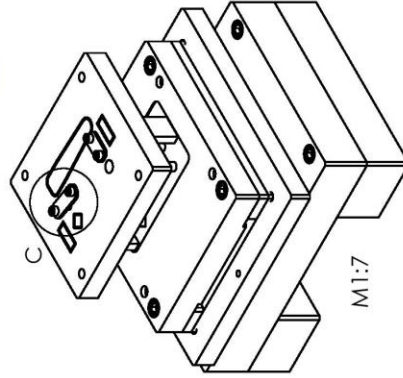
SECTION A-A
SCALE 1:4



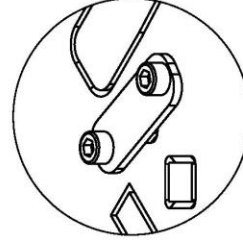
SECTION B-B
SCALE 1:4



M1:7



M1:7



DETAIL C
SCALE 1:2

Karakteristike alata:
 Zazor "z": 0,2 mm
 Šila štancanja: 1107 kN
 Širina trake: 135 +0/-0,5 mm
 Dužina trake: 1500 mm
 Korak alata: 30 mm
 Korak preše: 41 mm
 Preša: Sangiacomo 1300 kN

Dimenzije koje nedostaju definirane su prema 3D modelu.

Rev.	Opis promjene	Datum	Ime i prezime:	Datum:	Podpis:
	Projektor:		K. Dijanuš	06.04.2020	
	Crtao:		K. Dijanuš	10.04.2020	
	Pregledao:				
	ISO tolerancije:				
	Površinska hrapavost:				
	Neoznačene faze:				
					Materijal:
					0,5x45°
					Masa: 108,72 kg
Sklop: Alat za štancanje kliznice					
Napomena: Naziv pozicije: Sklop					
Mjerilo: 1:4					
Crtež broj: 10015525					
Pozicija: 25					
Revizija: 0					
Format: A4					
Listova: 20					
List: 20					

**Sveučilište
Sjever**