

Primjena asinkronih motora u pogonu Belupa d.d.

Tucaković, Bojan

Undergraduate thesis / Završni rad

2020

Degree Grantor / Ustanova koja je dodijelila akademski / stručni stupanj: **University North / Sveučilište Sjever**

Permanent link / Trajna poveznica: <https://um.nsk.hr/um:nbn:hr:122:894788>

Rights / Prava: [In copyright](#)/[Zaštićeno autorskim pravom.](#)

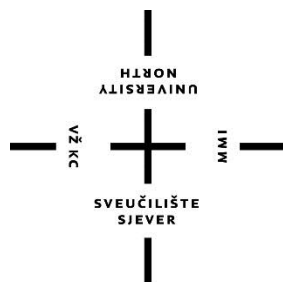
Download date / Datum preuzimanja: **2024-07-17**



Repository / Repozitorij:

[University North Digital Repository](#)





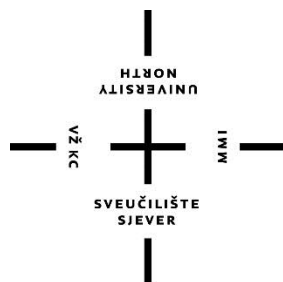
Sveučilište Sjever

Završni rad br. 472/EL/2020

Primjena asinkronih motora u pogonu Belupo d.d.

Bojan Tucaković, 2157/601

Varaždin, listopad 2020. godine



Sveučilište Sjever

Završni rad br. 472/EL/2020

Primjena Asinkronih motora u pogonu Belupo d.d.

Student:

Bojan Tucaković, 2157/601

Mentor:

Doc.dr.sc. Dunja Srpak dipl.ing.el.

Varaždin, listopad 2020. godine

Prijava završnog rada

Definiranje teme završnog rada i povjerenstva

ODJEL	Odjel za elektrotehniku		
STUDIJ	preddiplomski stručni studij Elektrotehnika		
PRISTUPNIK	Bojan Tucaković	MATIČNI BROJ	2157/601
DATUM	04.09.2020	KOLEGIJ	Elektromotorni pogoni
NASLOV RADA	Primjena asinkronih motora u pogonu Belupa d.d.		
NASLOV RADA NA ENGL. JEZIKU	Application of asynchronous motors in Belupo d.d.		
MENTOR	doc.dr.sc. Dunja Srpak dipl.ing.el.	ZVANJE	docent
ČLANOVI POVJERENSTVA	1. mr.sc. Ivan Šumiga dipl.ing.el., viši predavač		
	2. doc.dr.sc. Dunja Srpak dipl.ing.el.		
	3. Josip Srpak dipl.ing.el., predavač		
	4. Miroslav Horvatić dipl.ing.el., predavač, rezervni član		
	5. _____		

Zadatak završnog rada

BROJ 472/EL/2020

OPIS

U završnom radu je potrebno opisati osnovne karakteristike asinkronih motora i načine njihovog pokretanja. Osim toga, treba posebnu pozornost dati primjeni asinkronih motora u elektromotornim pogonima tvornice Belupo.

U radu je potrebno:

- opisati osnovne karakteristike asinkronih strojeva,
- opisati načine pokretanja asinkronih strojeva,
- navesti različite primjere primjena asinkronih motora u različitim pogonima tvornice Belupo d.d.,
- na konkretnom primjeru pogona izvršiti mjerenja parametara motora tijekom njegovog rada, uz prikaz specifičnosti prilikom kvarova i održavanja tog pogona.

ZADATAK UREČEN

10. 09. 2020.



Predgovor

Pod punom odgovornošću potvrđujem da je ovo moj rad i da nije nastao kopiranjem tuđih radova. Tema „Primjena asinkronih motora u pogonu Belupo d.d.“ nastala se je samim istraživanjem i interesom mjerenja i raznih primjena motora u pogonu, te prikazivanjem velikog broja korištenja samih motora u pogonima. Želim se zahvaliti, roditeljima, obitelji, supruzi Antoniji, sinu Karlu na potpori i velikoj podršci u studiranju i cijelo životnom obrazovanju. Zahvaljujem se tvornici Belupo d.d. i „Sveučilištu sjever“ te svim profesorima na dobroj suradnji i prenesenom znanju i vještinama, te razumijevanju kod mojih izbivanja radi sportskih nogometnih obaveza. Posebno hvala profesorici, mentorici dr. sc. Dunji Srpak na pomoći, stručnosti i susretljivosti kod izrade završnog rada.

Sažetak

U ovom radu opisan je princip rada asinkronoga motora, osnovni dijelovi asinkronoga stroja, načini i metode pokretanja asinkronoga motora kao i sama primjena motora u pogonu. Prikazano je gdje se sve koriste asinkroni motori u pogonu, koliko često se koriste te kroz pokus mjerenja napona, frekvencije i struje izmjerene su vrijednosti u određenim fazama te vrste kvara motora.

Ključne riječi: asinkroni motor, stroj, rotor, stator, pokretanje motora, spoj zvijezda-trokut, frekvencijski pretvarač, primjena asinkronog motora u pogonu, jednofazni, trofazni, kvar motora

Abstract

This paper describes the principle of operation of an asynchronous motor, basic parts of an asynchronous machine, ways and methods of starting an induction motor as well as the application of the motor in operation and currents are measured values in certain phases and engine failure.

Keywords: induction motor, machine, rotor, stator, motor start, star-delta connection, frequency converter, application of induction motor in operation, single-phase, three-phase, engine failure

Popis korištenih kratica

P_1 -snaga koju uzima iz mreže

P_{okr} -snaga okretnog polja

P_{Fe} -gubici u željezu statora

P_{Cu1} -gubici u bakru statora

P_2 -korisna snaga na osovini motora

P_{Cu2} -gubici u bakru rotora

P_{dod} -gubici na regulacijskim otporima

$P_{tr}+P_{vent}$ -gubici ventilacije i trenja

P_{el} -električna snaga u rotoru

P_{meh} -mehanička snaga

e-inducirani napon

N-broj zavoja petlje

$\frac{d\phi}{dt}$ -brzina promjene magnetskog toka

R_1 – radni otpor statorskoga namota

X_1 – reaktancija koja predstavlja rasipni tok statorskoga namota

X_0 – reaktancija koja predstavlja glavni tok

R'_2 – radni otpor rotorskoga namota reduciran na stator

X'_2 – reaktancija koja predstavlja rasipni tok rotorskoga namota reduciran na stator

U – napon statora

s – klizanje

$R'_2 \cdot \frac{1-s}{s}$ – otpor koji predstavlja mehaničku snagu koju stroj daje ili uzima.

L1, L2, L3 – faze, trofazne linije napajanja

n_s - sinkrona brzina motora

p-broj pari polova

I_k -struja kratkog spoja

Sadržaj

1. UVOD	1
2. ASINKRONI MOTOR	3
2.1. Dijelovi asinkronoga motora	3
2.2. Princip rada asinkronoga motora	5
2.2.1. Vrste asinkronih motora.....	5
2.2.2. Momentna karakteristika asinkronoga motora.....	6
2.3. Snaga asinkronoga motora.....	8
2.4. Jednofazni asinkroni motori	9
3. METODE POKRETANJA ASINKRONIH MOTORA	11
3.1. Direktno priključivanje kaveznih motora	12
3.2. Pokretanje kaveznih motora sklopkom zvijezda-trokut	13
3.3. Pokretanje pomoću statorskog pokretača	15
3.4. Pokretanje i regulacija pomoću frekvencijskog pretvarača	17
3.5. Pokretanje kaveznih motora sniženjem napona.....	17
3.5.1. Pokretanje pomoću transformatora	18
3.6. Pokretanje kolutnih asinkronih motora.....	18
4. PRIMJENA ASINKRONIH MOTORA U POGONU BELUPO d.d.	20
4.1. Mjerenje parametara na motoru transportne trake.....	23
4.2. Regulacija brzine vrtnje asinkronih motora.....	24
4.2.1. Regulacija brzine promjenom frekvencije	25
4.2.2. Regulacija brzine vrtnje promjenom broja pari polova	26
4.3. Kvarovi asinkronog motora u pogonu	27
4.3.1. Ležajni kvarovi	28
4.3.2. Kvarovi na statoru.....	29
4.3.3. Kvarovi rotorskog kaveza	29
5. ZAKLJUČAK	30
6. LITERATURA.....	31

1.UVOD

U našoj okolini, domu, poslu, svakom pogonu primjenjuju se električni strojevi. Električni strojevi su naprave koje služe za pretvaranje energije jednog oblika u drugi. Glavna karakteristika im je da svoj rad baziraju na elektromagnetskoj indukciji. Odnosno, elektromagnetska indukcija je pojava da se u zavoju vodljive žice inducira električni napon promjenom magnetskog toka što ga obuhvaća zavoj. Rotacijski električki strojevi i transformatori rade na principu elektromagnetske indukcije.

Definicija zakona elektromagnetske indukcije da u zatvorenoj petlji koja obuhvaća magnetski tok, inducira se električni napon jednak brzini promjene magnetskog toka u petlji, a smjera takvog da bi proizveo struju koja se protivi promjeni toka. Inducirani napon u zatvorenoj petlji razmjernan je promjeni magnetskoga toka kroz tu istu petlju.

$$e = -N * \frac{d\phi}{dt} \quad (1)$$

e-inducirani napon

N-broj zavoja petlje

$\frac{d\phi}{dt}$ -brzina promjene magnetskog toka

Tri su skupine električkih strojeva po obliku pretvorbe energije. Dije se na električne generatore, motore i transformatore.

Transformator je statički električni uređaj u kojem se električna energija iz jednog ili više izmjeničnih krugova, koji napajaju primarne namote transformatora, prenosi u jedan ili više izmjeničnih krugova napajanih iz sekundarnih namota s izmjeničnim iznosima jakosti struje i napona, ali s nepromijenjenom frekvencijom. Pojednostavljeno, transformator služi za prijenos i distribuciju električne energije, jedne naponske razine na drugu.

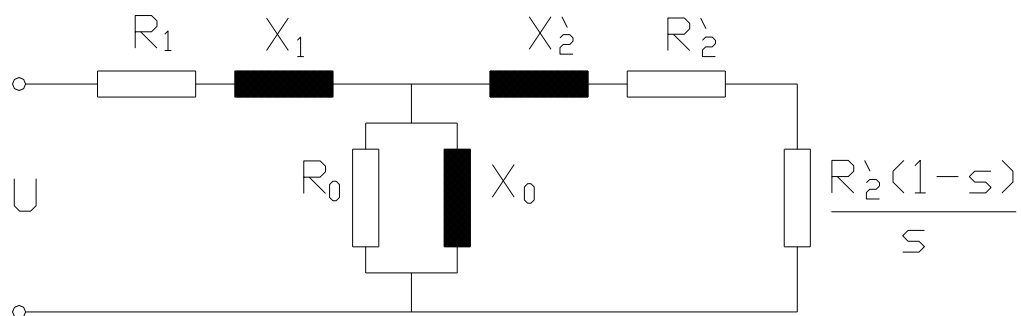
Električni motori su strojevi koji dobivenu električnu energiju pretvaraju u mehaničku i samim time pokreću radni stroj. Električni generatori su strojevi koji mehaničku energiju pretvaraju u električnu energiju. To su strojevi koji proizvode električnu energiju. Proces pretvaranja energije kod električnih strojeva je povratan(reverzibilan). U primjeni se stroj stvarno koristi kao što je u tvornici namjenski napravljen.

Električni strojevi dijele se na sinkrone i asinkrone strojeve. Glavni predstavnik asinkronih strojeva je asinkroni motor, koji uzima električnu energiju i pretvara je u mehaničku. Asinkroni generatori se mogu susresti samo u manjim elektranama kao dopunski izvori energije. Električna energija ulazi u stator, iz kojeg se elektromagnetskim putem prenosi na rotor gdje se pretvara u mehaničku energiju. Rotor svojom rotacijom obavlja neku fizičku radnju. Na osovinu rotora priključuju se razni radni strojevi koji vrše mehanički rad (ventilatori, transporter, crpke, alatni strojevi itd.).

Suvremena teorija asinkronog motora, koja je osnova za njegovo učinkovito upravljanje i regulaciju, omogućava veću dinamiku u pogonima sa suvremenim servo motorima. Asinkroni motor prihvaćen je u industrijskoj praksi zbog svoje mehaničke i električne robusnosti te niske cijene, koja je posljedica jednostavne izrade i komparativno relativno cjenovno povoljnih materijala. [1]

Asinkroni stroj je rotirajući električni stroj izmjenične struje kojem se brzina rotora pri nekoj frekvenciji mreže na koju je priključen mijenja u uskom području s promjenom opterećenja.[2]

Glavna osobina asinkronoga motora je zaostajanje rotora za okretnim poljem kojega generiraju statorske veličine.



Slika 1.1 Nadomjesna shema asinkronih strojeva[3]

Značenje pojedinih parametara:

R_1 – radni otpor statorskoga namota,

X_1 – reaktancija koja predstavlja rasipni tok statorskoga namota,

X_0 – reaktancija koja predstavlja glavni tok,

R'_2 – radni otpor rotorskoga namota reduciran na stator,

X'_2 – reaktancija koja predstavlja rasipni tok rotorskoga namota reduciran na stator,

U – napon statora,

s – klizanje,

$R'_2 \cdot \frac{1-s}{s}$ – otpor koji predstavlja mehaničku snagu koju stroj daje ili uzima.

Parametri nadomjesne sheme se mogu dobiti iz pokusa praznoga hoda i kratkoga spoja.[3]

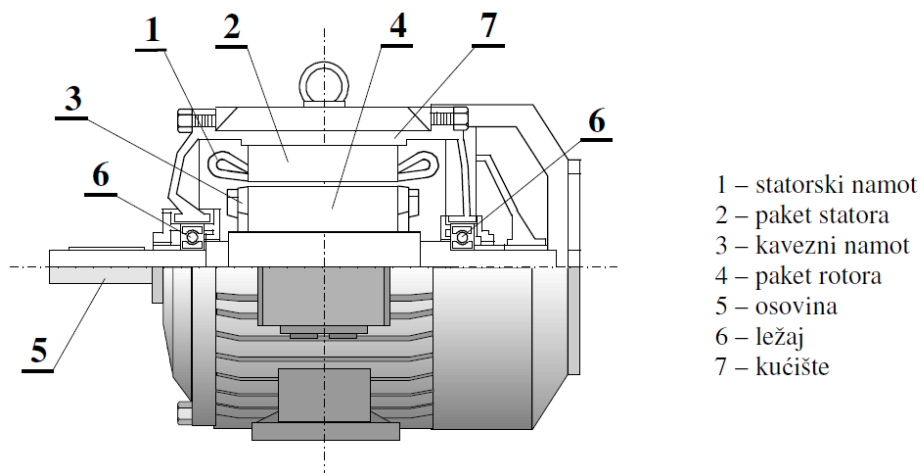
2. ASINKRONI MOTOR

Velika je primjena asinkronih motora u kućanstvima, tvornicama, pogonima, nailazi se ga svagdje gdje postoji izmjenična struja te zbog svojih dobrih svojstava potisnuo je ostale električne strojeve. Rjeđe se koriste kao generatori ili električne kočnice. Asinkroni motori se izvode kao trofazni i jednofazni, a dijele se na kavezne i klizno kolutne. Nikola Tesla je 1883. godine otkrio asinkroni motor. On je prvi došao do spoznaje da se u višefaznom namotu izmjenične struje stvara rotirajuće magnetsko polje, to je i osnova rada asinkronoga motora.

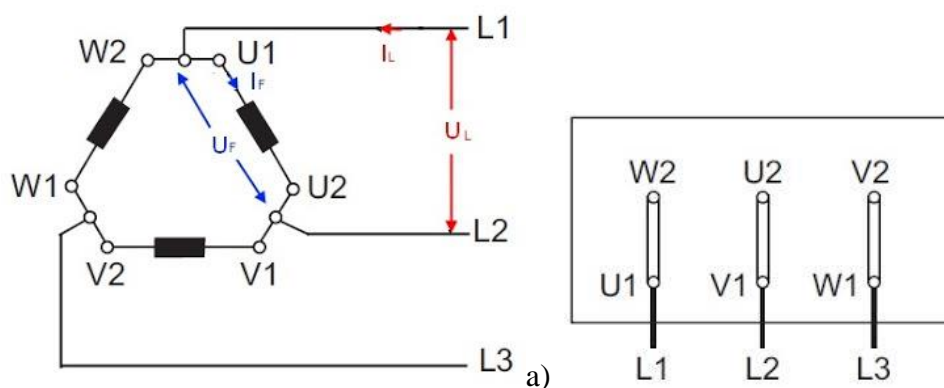
Glavni dijelovi konstrukcije asinkronoga stroja su stator i rotor. Asinkronom stroju se brzina vrtnje mijenja u ovisnosti o opterećenju pri konstantnom naponu i frekvenciji, znači da rotor ne slijedi rotaciono polje u zračnom rasporu.

2.1. Dijelovi asinkronoga motora

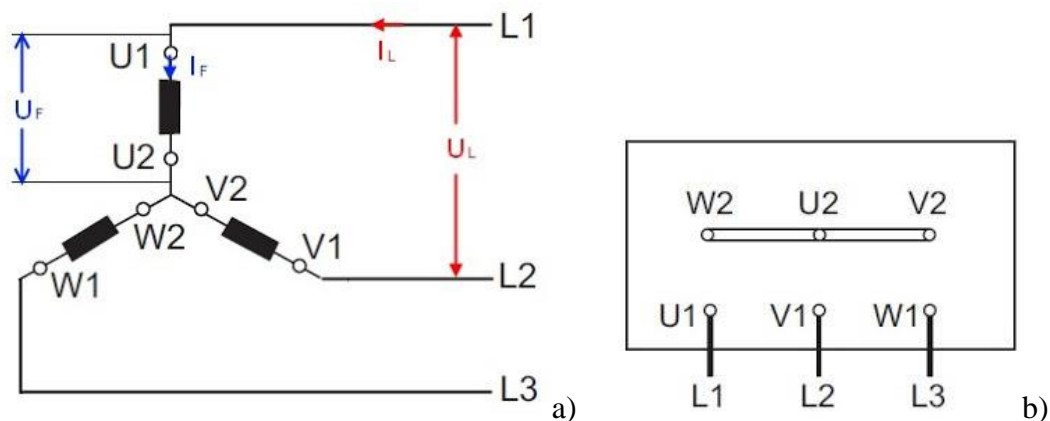
Kao što je već navedeno, glavni dijelovi asinkronog motora su stator i rotor. Stator se sastoji od kućišta, statorskog paketa koji je napravljen od dinamo limova koji na unutrašnjoj strani ima utore gdje je smješten statorski namot. Namot se izvodi kao trofazni i kao jednofazni. Trofazni se izvodi simetrično u faznom pomaku 120° el., a spaja se u spoj zvijezda ili trokut. Rotor je sastavljen od osovine i rotorskog paketa koji je izrađen od dinamo limova iste kakvoće kao i stator u obliku valjka. U uzdužnom smjeru po obodu rotora izvedeni su utori za smještaj rotorskoga namota.



Slika 2.1 Uzdužni presjek gornjeg dijela asinkronog kaveznog motora[4]



Slika 2.2 Spoj statorskog namota u trokut a) spoj namota, b) spoj stezaljki [5]



Slika 2.3 Spoj statorskog namota u zvijezdu a) spoj namota, b) spoj stezaljki [5]

KONČAR		made in Croatia	
Code 276684		Nr 528011	
3 \approx	Type 5AZ 112M4	B3	
Δ / Y	230 / 400 V	5 / 2.9 A	
2,2 kW	$\cos\varphi=0,82$		
50 Hz	1420 min^{-1}		
t_o °C	Isol.F	IP 54	S1
IEC34-1VDE0530			

Slika 2.4 Primjer natpisne pločice asinkronoga motora [5]

Kod spajanja rotorskog namota govori se o spajanju rotorskog namota kolutnih motora, jer je namot kaveznog motora kratko spojen. Namot rotora kod trofaznih kolutnih motora spaja se u zvijezdu i u trokut.

2.2. Princip rada asinkronoga motora

Statorski namot asinkronoga motora preko priključne kutije spaja se na mrežu kao izvor električne energije. U trofazni statorski namot će poteći izmjenična struja, koja u statoru stvara okretno magnetsko polje sinkrone brzine $n_s = 60 \frac{f}{p}$. To polje izlazi iz statora okomito na rotor, ulančuje vodiče rotorskoga namota, presijeca ih i preko zračnoga raspora zatvara se u stator. Brzina rotora neprekidno se povećava i nastoji dostići brzinu magnetskoga polja statora odnosno sinkroni broj okretaja n_s . Rotor nikada ne dostigne sinkroni broj okreta, već neki niži broj okreta n . Rotor rotira u praznom hodu, nema opterećenja, i njegov broj okreta je manji od n_s , odnosno manji od sinkrone brzine vrtnje magnetskoga toka statora, pa se zato naziva asinkroni. Kad se optereti rotor nekim vanjskim protu momentom, smanjit će se broj okretaja u odnosu na broj okreta u praznom hodu. U vodičima se induciraju veći naponi i poteku jače struje da se razvije okretni moment. Napon i struja se induciraju u rotorskom namotu elektromagnetskom indukcijom statora.

Klizanje je definirano kao odnos brzine kojom magnetski tok statora presijeca vodiče rotora i sinkrone brzine kojom rotira magnetski tok statora. Veličina s je klizanje i pokazuje koliko rotor elektromotora zaostaje za okretnim magnetskim poljem statora, a može se izračunati pomoću formule iz koje se vidi da je klizanje jednako 0 ukoliko je brzina vrtnje rotora jednaka sinkronoj brzini. Različito brzina rotora n i okretnog polja n_s , dovodi do klizanja s:

$$S = \frac{n_s - n}{n_s} \quad (2)$$

2.2.1. Vrste asinkronih motora

Dijele se na dvije vrste, to su asinkroni motor s kaveznom rotorom i asinkroni motor s kliznim kolotima.

Ono što je bitno za sve kavezne motore da je rotor građen u obliku kaveza, sa štapnim namotom spojenim na oba kraja kratko spojenim prstenom. Brzina se može podešavati uz primjenu elektroničkih energetske pretvarača frekvencije i napona.

Prednosti kaveznih motora u odnosu na ostale je ta da kavezni motor je za izvedbu najjednostavniji i najjeftiniji, a za pogon najsigurniji jer mu je i brzina približno stalna. Mana je da kavezni asinkroni motor ima veliku struju pokretanja, a razmjerno malen potezni moment, gdje kod djelomičnih opterećenja ima lošiji faktor snage $\cos\phi$. Kod uobičajenih izvedbi nema mogućnosti podešavanja brzine ako je priključen na mrežu stalnog napona i frekvencije. Podešavanje u malim granicama moguće je promjenom pari polova te podešavanjem napona na priključnoj strani. Kavezni motor najviše se upotrebljava u raznim pogonima, za pogon sisaljki, ventilatora, strojeva drvne industrije, dizala i drugih radnih strojeva.



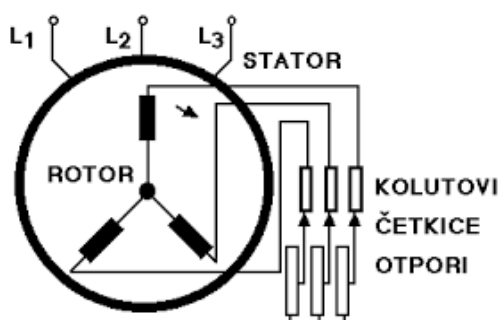
Slika 2.5 Primjer asinkronoga motora s kaveznim rotorom [6]

Trofazni asinkroni motor s kliznim koljutima razlikuje se od kaveznih u izvedbi rotora. Kolutni motor ima velik pokretni moment zahvaljujući pokretaču u rotorskom strujnom krugu. Rotorski namot spojen je preko kliznih koljuti u trenutku pokretanja s dodatnim otpornikom, koji je sastavni dio svakog koljutnog asinkronog motora odvojen kao zasebno tijelo.

Prednosti koljutnih motora u odnosu na kavezne je da im je veći potezni moment, manje su im struje pokretanja i brzina im se može kontinuirano regulirati ako su priključeni na izvor stalnog napona i frekvencije.

Mane koljutnih motora su da je skuplja izvedba od kaveznih, neekonomično podešavanje brzine s otporom u rotorskom strujnom krugu, te u pogonu se češće kvare. Slaba točka je sklop klizni koljut, četkice i mehanizam za manipulaciju četkicama i kratko spajanje.

Motore sa kliznim koljutima najčešće upotrebljavamo gdje treba velik pokretni moment ili gdje treba kontinuirano podešavati brzinu.

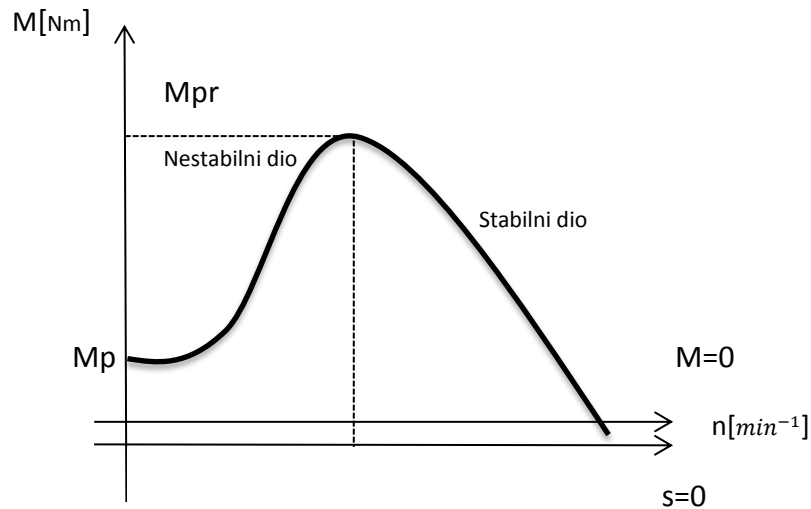


Slika 2.6 Klizno koljutni asinkroni motor [7]

2.2.2. Momentna karakteristika asinkronoga motora

Asinkroni motor razvija moment vrtnje kod konstantnog napona i kratko spojenog namota rotora koji se stalno mijenja s promjenom broja okreta, klizanja, po krivulji. Krivulja se zove

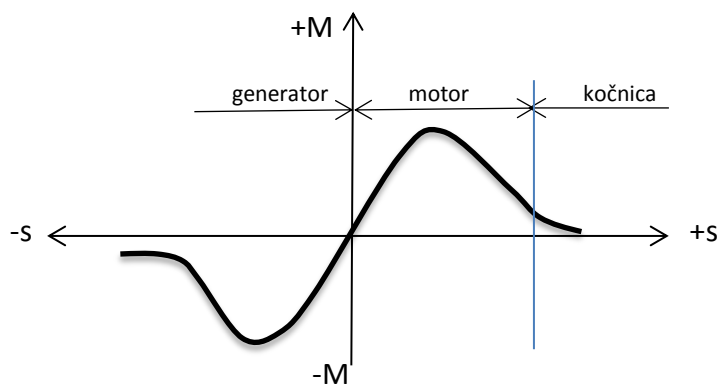
momentna karakteristika asinkronoga motora koja vrijedi za klizno kolutne motore i standardne kavezne motore.



Slika 2.7 Momentna karakteristika asinkronoga stroja

U početku pokretanja asinkroni motor razvija potezni ili pokretni moment M_p kojim omogućuje motoru da se sam pokrene u trenutku priključenja motora na mrežu. Motor se pokrenuo i brzina motora počinje rasti, a klizanje opadati.

Motor razvija moment koji raste do maksimalnog momenta vrtnje koji se naziva prekretni moment i označuje se sa M_{pr} . Daljnjim porastom brzine motora, moment vrtnje koji razvija motor pada do nule, gdje teoretski motor razvija sinkronu brzinu gdje je $M=0$.



Slika 2.8 Momentna karakteristika asinkronoga motora za rad u generatorskom, motorskom i kočionom području

Karakteristika pokazuje kada je motorski rad i klizanje je manje od jedan ($s < 1$), kočiono područje klizanje je veće od jedan ($s > 1$), a u generatorskom radu klizanje je negativno.

Stroj može raditi kao motor ili kao generator, pri čemu se sam prilagođava teretu, i to promjenom brzine vrtnje. Ne treba zaboraviti da mu u generatorskom radu i dalje treba osigurati jalovu energiju iz mreže (ili iz kondenzatora).[4]

2.3. Snaga asinkronoga motora

Obično se asinkroni motori izrađuju serijski, a motori najvećih snaga po posebnoj izradi. Svaki je građen zasebno za određenu snagu koja je definirana kao nazivna snaga motora u kW.

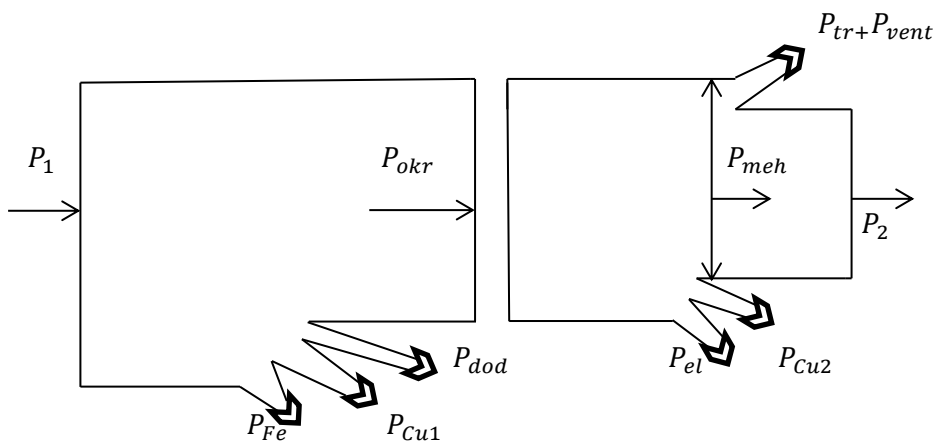
Motor uzima snagu iz mreže na koju je priključen. Jedan dio snage motor gubi u statoru, a veći dio prenosi se elektromagnetskom indukcijom preko zračnog raspورا u rotor. Manji dio snage koju je rotor preuzeo iz statora gubi se u rotoru na pokrivanje gubitaka, a veći se dio pretvara u mehaničku snagu na osovini motora.

Bitna je konstrukcija motora, u ovom slučaju namota, kako bi izbjegli gubitke, kao što je i navedeno u znanstvenom članku [8], istraživanje je pokazalo da odabrani dizajn namota može utjecati na količinu izmjenične struje. Dodatne gubitke uzrokuje raspodjela struje u žicama koje imaju različitu količinu namota i fazni pomak. Raspodjela struje ovisi o magnetskom polju koje se može izračunati pomoću MKE. Rezultati izračuna pokazuju da je oblik cjevastog namota prikladniji zbog smanjenih gubitaka od koncentričnog tipa namota.

Korisna mehanička snaga P_2 dobije se ako se od P_{meh} odbiju gubici trenja i ventilacije.

Ako se od ulazne snage P_1 odbiju svi gubici na motoru dobije se snaga na osovini:

$$P_2 = P_1 - (P_{cu} + P_{Fe1} + P_{dod} + P_{el} + P_{tr} + P_{vent}) \quad (3)$$



Slika 2.9 Energetski dijagram asinkronoga motora

- P_1 -snaga koju uzima iz mreže
- P_{okr} -snaga okretnog polja
- P_{Fe} -gubici u željezu statora
- P_{Cu1} -gubici u bakru statora
- P_2 -korisna snaga na osovini motora
- P_{Cu2} -gubici u bakru rotora
- P_{dod} -gubici na regulacijskim otporima
- $P_{tr+P_{vent}}$ -gubici ventilacije i trenja
- P_{el} -električna snaga u rotoru
- P_{meh} -mehanička snaga

Iskorištenje asinkronog η motora dobije se dijeljenjem korisne snage P_2 na motoru i ulazne snage P_1 :

$$\eta = \frac{P_2}{P_1} \quad (4)$$

Primjer izračuna ukupnih gubitaka, stupnja korisnog djelovanja i klizanje[3]:

Asinkroni motor im na natpisnoj pločici podatke: 380V, 50Hz, spoj zvijezda, 10kW, 20.8A, $\cos\varphi=0.86$, $n=1425$ okr/min, 4-polni

$$P_1 = 3 * U_f * \cos\varphi = 3 * \left(\frac{U}{\sqrt{3}}\right) * I * \cos\varphi = \sqrt{3} * 380 * 20.8 * 0.86 = 11.77 \text{ kW}$$

$$\eta = \frac{P_2}{P_1} = \frac{10}{11.77} = 0.849 = 84.9\%$$

$$P_g = P_1 - P_2 = 11,77 - 10 = 1.77 \text{ kW}$$

$$n_s = \frac{60 * f}{p} = \frac{60 * 50}{2} = 1500 \text{ okr/min}$$

$$s = \frac{n_s - n}{n_s} = \frac{1500 - 1425}{1500} = 0.05 = 5\%$$

2.4. Jednofazni asinkroni motori

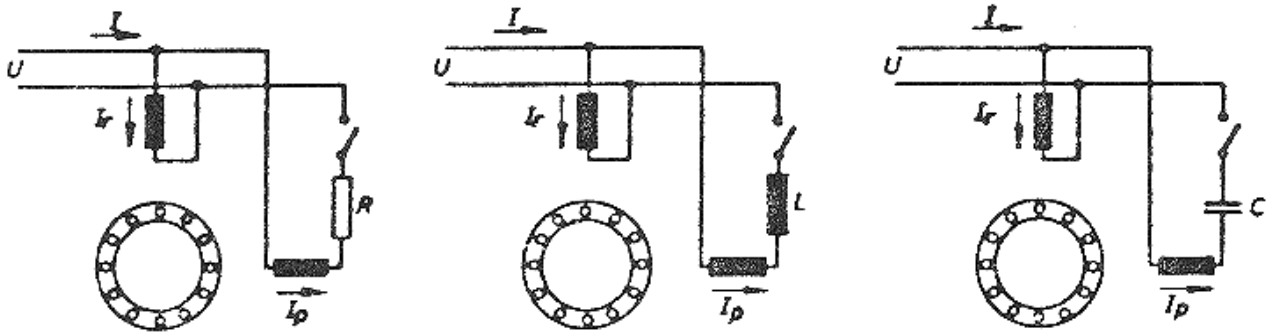
U praksi se često primjenjuju i jednofazni asinkroni motori manjih snaga za kućanske aparate, a većih snaga u industriji. Građe se kao kavezni od nekoliko W do približno 10kW, a kolutni od 1,5kW do najviše 50 kW. Slične su građe kao i trofazni.

Jednofazni radni namot glavne faze se stavlja u utore statora, koji ispunjava $\frac{2}{3}$ utora, a $\frac{1}{3}$ utora ispunjava namot pomoćne faze. Po građi rotor je sličan trofaznom, s tim da kolutni ima dva klizna koluta. Jednofazni asinkroni motor priključuje se na jednu fazu izmjenične struje.

Način rada mu je da kod jednofaznog priključka stvara se pulsirajuće magnetsko polje koje se prikazuje s dva suprotno rotirajuća magnetska polja. Svako rotirajuće polje stvara s rotorskim

strujama okretne momente u smjeru rotacije polja. Mijenja se po zakonu sinusa od minimalnih do maksimalnih.

U praksi pokreću se dovođenjem momenta ili izvedbom pomoćnih faza koje mogu biti omskim, induktivnim ili kapacitivnim otporom.



Slika 2.10 Sheme spajanja asinkronog motora s raznim otporima pomoćne faze [2]

3. METODE POKRETANJA ASINKRONIH MOTORA

Trenutak pokretanja asinkronih motora je proces gdje počinje trenutak priključenja motora na izvor napajanja izmjeničnom električnom energijom, a trenutak završetka je kad motor razvije moment vrtnje jednak momentu tereta pri nekoj odgovarajućoj brzini vrtnje. Kod pokretanja se pojavljuju dvije veličine o kojima ovisi uspješan završetak procesa pokretanja. Te veličine su pokretni moment motora i struja pokretanja, struja koju motor povuče iz napojne mreže u trenutku pokretanja. Pokretni moment je moment vrtnje koju motor može razviti u trenutku pokretanja. Hoće li se motor pokrenuti ili neće ovisi o veličini momenta tereta. Ako je moment tereta manji od pokretnog, motor će se pokrenuti, ako je veći, neće se pokrenuti.

Kod kolutnih asinkronih motora taj problem se rješava dodavanjem (uključivanjem) dodatnih otpora u rotorski strujni krug, gdje se postigne da pokretni moment bude jednak maksimalnom momentu koji motor može razviti. Zato se ti motori mogu pokretati pod punim opterećenjem momenta tereta.

Problem kod pokretanja asinkronih motora su i velike struje pokretanja. Asinkroni motor u trenutku pokretanja je u kratkom spoju. Pri pokretanju i puštanju motora u rad ($s=1, n=0$), potrebno je povećati pokretni moment, a smanjiti struju pokretanja, to sve postiže se raznom izvedbom (broju pari polova) motora i njegove namjene.

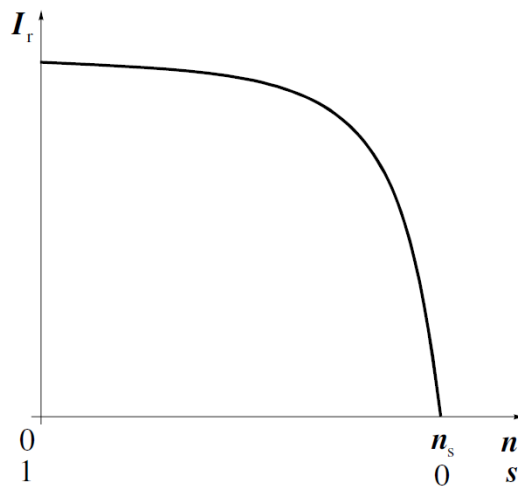
Struja kratkog spoja kreće se približno:

$$I_k = \left(\frac{3}{8}\right) * I_N \quad (5)$$

Tokom zaleta, povećanjem brzine vrtnje motora smanjuje se klizanje, struja pokretanja i inducirani napon.

U pogonima se koriste razne metode pokretanja kolutnih i kaveznih asinkronih motora, a najčešće korišteno kod kaveznih motora su:

- Direktno priključivanje
- Preklapanjem namota zvijezda trokut
- Pokretanje pomoću statorskog pokretača
- Pomoću frekvencijskih pretvarača
- Pokretanje kaveznih motora sniženjem napona
- Pokretanje centrifugalnom remenicom



Slika 3.1 Karakteristika struje rotora asinkronog motora [4]

Iznos struje je proporcionalan naponu i jako ovisi o klizanju. Pri pokretanju ($s=1$) vrijednost struje I_r je maksimalna.[4]

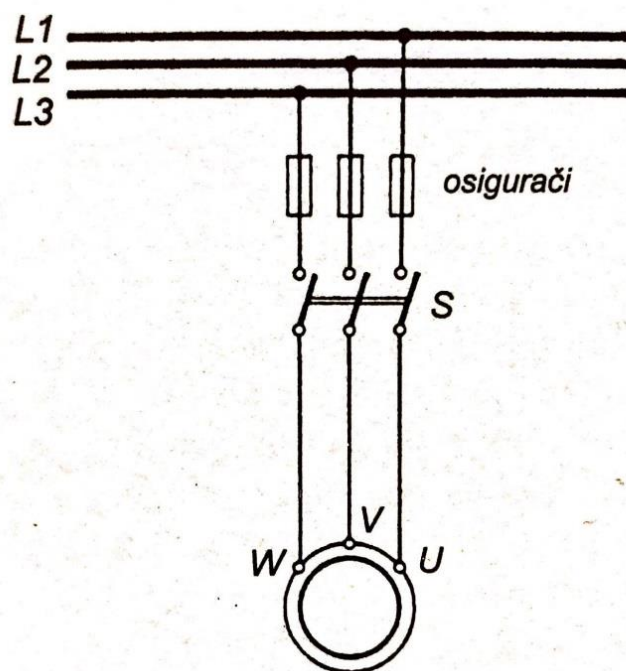
3.1. Direktno priključivanje kaveznih motora

Na mrežu niskog napona mogu se izravno priključiti kavezni motori manjih snaga. U mrežama koje su slabijeg kapaciteta, na primjer prigradske mreže, ograničava se snaga do 3 KW. Tamo gdje se nalaze stabilnije mreže, sa dobrim vodovima i postrojenjima, dozvoljeno je izravno priključivanje motora i srednjih snaga.

Kod izravnog priključenja struje pokretanja su puno veće od nazivnih. U takvim uvjetima, motor treba osloboditi mehaničkog protu momenta i omogućiti mu što brži zaletni ciklus kako bi došao u stanje nazivnog opterećenja. Kako bi omogućili izravno priključenje trofaznih asinkronih motora na mrežu, izvodi se rotor s namotom za potiskivanje struje. Jednofazni asinkroni motori se većinom priključuju izravno na mrežu.

U rotoru se inducira veći napon, a time i veća rotorska struja. Ta struja je struja kratkog spoja.

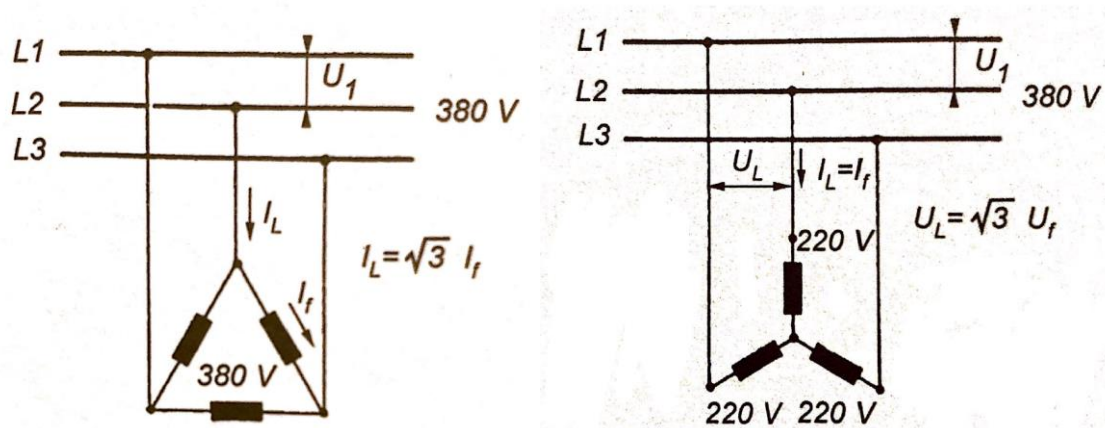
$$I_k = \frac{u_1}{\sqrt{(R_1 + R_2)^2 + (X_1 + X_2)^2}} \quad (6)$$



Slika 3.2 Shema spoja izravnog priključka motora na mrežu [2]

3.2. Pokretanje kaveznih motora sklopkom zvijezda-trokut

Način pokretanja zvijezda-trokut se često upotrebljava za pokretanje kaveznih motora. Trošila spojena u zvjezdast spoj i priključena na trofaznu mrežu dobiju za $\sqrt{3}$ puta niži fazni napon, nego da je spojena na trokutni spoj. Primjenjuje se kod motora snaga od 3 do 20 kW. Princip rada je da ako se namot motora u trenutku pokretanja sklopkom spoji u zvjezdast spoj, tada će mu svaka faza dobiti za $\sqrt{3}$ puta niži napon, a kada se motor već zaletio, sklopka se u zvjezdastom spoju okrene u desno i time se namot motora spoji u trokutni spoj i dobije se puni napon. Često se i koriste za pokretanje zvijezda-trokut sklopnici s vremenskim relejom. Preklopka sa stacionarnim i rotirajućim dijelom.



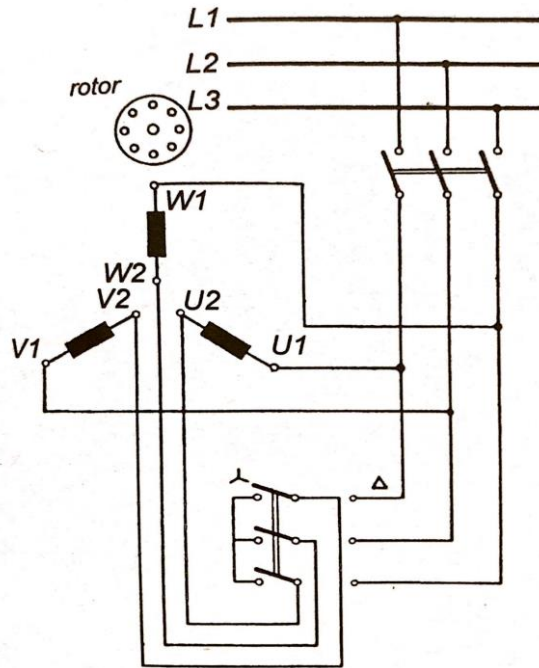
Slika 3.3 Priključak kaveznog motora na mrežu, spoj statorskog namota u trokut i spoj zvijezda [2]

Spoj zvijezda[2]: $I_{fy} = I_{Ly}$, $U_{Ly} = \sqrt{3} * U_{fy}$, $I_{fy} = \frac{U_{fy}}{Z_k} = \frac{U_{Ly}}{\sqrt{3} * Z_k}$, $U_{Ly} = U_1$ (7)

Spoj trokut[2]: $I_{fd} = \frac{I_{Ld}}{\sqrt{3}}$, $U_{fd} = U_d = U_{Ld}$, $I_{Ld} = \sqrt{3} * I_{fd} = \frac{\sqrt{3} * U_{Ld}}{Z_k}$, $U_{Ld} = U_1$,
 $\frac{I_{Ly}}{I_{Ld}} = \frac{1}{3}$

Odnos dvaju momenta[2]: $\frac{M_d}{M_y} = 3$

Radi smanjenog napona u zvijezdi smanjila se struja pokretanja pa je tri puta manja od struje koja teče u trokutu. Isto se događa i s pokretnim momentom, koji je u zvijezdi tri puta manji, mijenja se s kvadratom napona. Samim time sklopka zvijezda-trokut se primjenjuje kad se motor pokreće bez opterećenja ili samo djelomično opterećen.



Slika 3.4 Pokretanje kaveznog motora sklopkom zvijezda-trokut [2]

3.3. Pokretanje pomoću statorskog pokretača

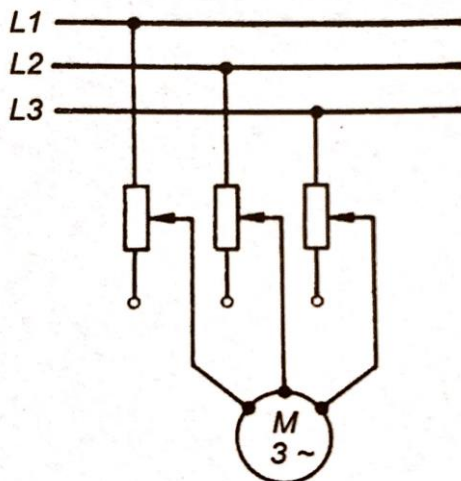
Ovaj način primjene statorskog pokretača temelji se na smanjenju napona mreže prilikom pokretanja. Između namota statora i mreže uključe se tri pojedinačna otpora, u svaku fazu po jedan te postoji mogućnost podešavanja istih.

Pri pokretanju uključuje se cijeli otpornik koji pruža otpor prolazu struje, u njemu dolazi do pada napona, razmjerno s veličinom uključenog otpornika. Mana takvog načina uključivanja motora je što se u statorskom pokretaču gubi velika količina električne energije, prema izrazu:

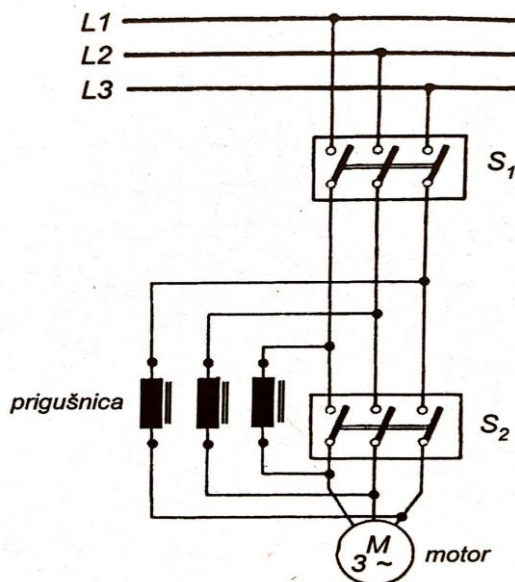
$$P_g = 3 * I^2 * R_{ot}. \quad (8)$$

Uz velike gubitke, javlja se i problem odvođenja velike količine energije u kratkom vremenu, zato se i ovaj način pokretanja koristi u specifičnim pogonima. Kako bi otpornik izdržao toplinska naprezanja, mora biti dobro dimenzioniran za trenutačna preopterećenja, a ne za trajni pogon, jer kada kasnije motor postigne pun broj okretaja, statorski pokretač potpuno se isključuje. Radi gubitaka energije, otpornik se često kod motora velikih snaga zamjenjuje prigušnicom.

Prigušnica kao čisto induktivno trošilo, povlači iz mreže veliku induktivnu struju, pa time pogoršava faktor snage mreža i radi smetnje ostalim trošilima priključenim na istu mrežu.



Slika 3.5 Shematski prikaz pokretanja pomoću statorskog pokretača [2]



Slika 3.6 Pokretanje pomoću prigušnice [2]

Način pokretanja prigušnicom, prvo se priključi uljna sklopka S1, struja ide preko prigušnica u motor, pri čemu na prigušnici dolazi do pada napona, pa na namot statora dolazi sniženi napon. Kada motor poprimi nazivnu brzinu, uključuje se sklopka S2 pa struja ulazi izravno u motor.

3.4. Pokretanje i regulacija pomoću frekvencijskog pretvarača

Velika prednost pokretanja asinkronog motora pomoću frekventnog pretvarača je potpuna kontrola momenta, struje motora i brzine vrtnje. Mana takvog načina pokretanja su količina harmonika što se preko pretvarača unosi u mrežu. Da bi to izbjegli, kako bi se zaštitila mreže, koriste se filteri napona.

Najviše se pretvarači frekvencije koriste za napajanje trofaznih izmjeničnih asinkronih kaveznih motora kojima treba regulirati brzinu vrtnje. Najčešće je to za namještanje brzine vrtnje pumpi, kompresora, ventilatora, upravljanje brzinom transportera, usklađivanje niza valjaka u proizvodnim operacijama, upravljanje pozicijom alatnih strojeva i niza drugih operacija regulacije.

Prednosti frekventnog pretvarača za pojedini motor su smanjenje potrošnje energije motora, poboljšanje pokazatelja performansi i glatko podešavanje brzine pokretanja i rotacije. Frekvencijski pretvarač motora omogućuje glatko pokretanje zbog smanjenja njegove početne struje, koja bez pretvarača frekvencije prelazi nazivnu struju 5-7 puta.



Slika 3.7 Frekvencijski pretvarač [9]

3.5. Pokretanje kaveznih motora sniženjem napona

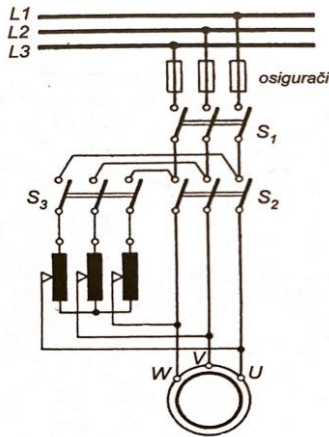
Pokretanje motora sniženim naponom koristi se kako bi ublažili strujni udar u rotoru i statoru. Struja u rotoru(i statoru) snižava se proporcionalno, a potezni moment sa U_1^2 , što se vidi iz formule:

$$I_{2k} = K * \frac{U_1}{\sqrt{R_2^2 + X_2^2}} \quad (9)$$

Nepovoljna strana pokretanja sa sniženim naponom je smanjenje poteznog momenta.

3.5.1. Pokretanje pomoću transformatora

Kavezni motori velikih snaga se pokreću pomoću regulacijskih transformatora u štednom spoju. U ulazni(priključni) vod motora uključi se transformator u štednom spoju kojim se podešava napon. Pomoću transformatora snižava se mrežni napon, pa u namot statora ulazi sniženi napon. Kako motor pokreće sniženi napon, tako je i struja pokretanja manja. Kada se na rotoru postigne nazivna brzina, prespoji se na puni napon mreže. Ovaj način pokretanja koristi se kod pokretanja motora velikih snaga.



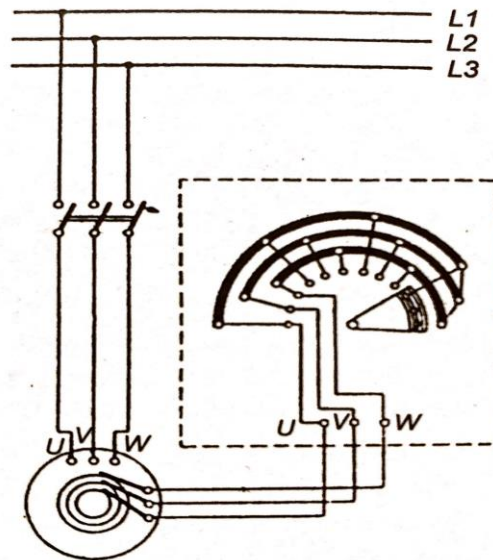
Slika 3.8 Pokretanje pomoću transformatora u štednom spoju [2]

3.6. Pokretanje kolutnih asinkronih motora

Kod kolutnih motora rotor je građen tako da se u njegov strujni krug može uključiti vanjski otpor preko kliznih koluta. Kako bi postigli najveći potezni moment, u strujni krug rotora kolutnih motora uključuje se radni otpor. U tom slučaju su i struje pokretanja znatno manje nego u kratko spojenim kaveznim motorima izravno priključenim na mrežu stalnog napona i frekvencije. Za pokretanje je ugrađen pokretač(reostat, uputnik). Pokretač je građen kao zaseban element, a priključuje se na rotor pomoću dimenzioniranih spojnih vodova. Otpor se može podešavati, postupno povećavati i smanjivati ovisno o brzini rotora. Pokretanje kolutnih motora pokretačem treba zadovoljiti neke uvjete:

1. Provjeriti jesu li četkice prislonjene i pritišću li dovoljno na klizne kolute
2. Ispitati jesu li uključeni svi otpori pokretača
3. Motor se priključuje u mrežu
4. Zaletom motora, pokretač se postupno isključuje, tako da je kod nazivne brzine potpuno isključen
5. Podižu se četkice s kliznih koluta i kratko se spajaju ako motor ima uređaj za kratko spajanje kliznih koluta. Ako motor nema takav uređaj, tada se četkice ne dižu, jer su klizni koluti već kratko spojeni

Pokretač za trofazne kolutne motore izrađuje se od specijalnih legiranih vodiča koji prolaskom struje pružaju veliki otpor, pri čemu se zagrijavaju i troše električnu energiju. Sastoji se od tri jednaka stupnjevita otpora, u svakoj fazi po jedan, a podešavaju se kontinuirano ili u stupnjevima kako bi se uključeni otpori u svim fazama bili jednaki. Budući da se zagrijavaju, treba ih hladiti, a to se kod manjih okretača čini zrakom, a kod velikih uljem.[2]



Slika 3.9 Pokretanje kolutnog asinkronog motora pomoću pokretača [2]

Dodatni otpor u strujnom krugu rotora smanjuje struju pokretanja, a time i posljedice u motoru i mreži, koje izaziva struja pokretanja kod izavnog priključka. Gubici u procesu pokretanja proporcionalni su s veličinom ukupnog otpora u rotorskom strujnom krugu.

4. PRIMJENA ASINKRONIH MOTORA U POGONU BELUPO d.d.

Napretkom i razvojem tehnologije u svakom pogonu dolazi do poboljšanja uvjeta rada, kako bi se na što efikasniji, sigurniji i bolji način odvijao radni proces. Treba zadovoljiti veće zahtjeve proizvodnje, nepravilan rad pojedinih strojeva, time i gubitke koji se javljaju (ušteda energije i novca).

Pogon za proizvodnju lijekova Belupo d.d. se dijeli u dva dijela, jedan za proizvodnju krutih lijekova, a drugi za proizvodnju polu-krutih i tekućih lijekova. U ovom radu navode se neki od primjera rada asinkronih strojeva u dijelovima pogona. Primjena asinkronih motora je široka i raznolika, od pokretnih traka, raznih dizala, mješača, ventilacije, kućnog vakuuma te raznog postrojenja koji se nalazi u krugu tvornice.

Za prijenos tereta u među spojnom mostu nalazi se škarasta pretovarna platforma, gdje za pogon koristi elektromotor. Maksimalna nosivost joj je 3500kg. Sastoji se od konstrukcijskog dijela, sklopa škarastih poluga, postolja, podiznih cilindri, elektromotora i upravljačkog sklopa.



Slika 4.1 Škarasta pretovarna platforma



Slika 4.2 Elektromotor za pogon škaraste platforme

Unutar pogona, koriste se i dizala za prijenos robe i ljudi između katova tvornice. Dva dizala u sklopu nove tvornice i dva dizala u postojećem dijelu pogona. Princip rada dizala je da prilikom dizanja tereta potrebna električna energija, a pri spuštanju je potrebna mehanička energija na osovini motora kako bi se pretvorila u električnu. Motor s namotajima za različite brojeve pri polova moguće je izvesti kočenje motora na način da se motor prespoji na namotaj s većim brojem pari polova, to je kočenje koje se rabi kod klasičnih pogona dizala s asinkronim motorima. Ovdje se događa promjena smjera vrtnje motora ili reverziranje motora. U praksi se to najjednostavnije postiže promjenom mjesta dviju faza u priključnom vođu kojim je motor od priključne kutije na statoru spojen s izmjeničnom mrežom. Motor tada radi u kočnom području, pa se i sva energija pretvara u toplinu i zagrijava motor. Kako bi izbjegli te gubitke, skraćuje se vremenski ciklus cijelog postupka. Postoje dvije vrste motora kod pogona dizala. Bezreduktorski motor koristi se kod visokih uspona, a reduktorski motor (asinkroni motor) koristimo u niskim i srednjim objektima. Reduktorski motori koriste reduktor za smanjenje brzine koji smanjuje broj okretaja pogonskog motora kako bi odgovarala potrebnoj brzini pogonske užnice i dizala.

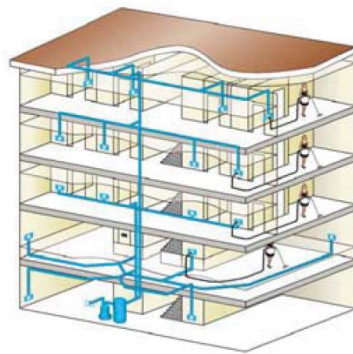


Slika 4.3 Reduktorski (asinkroni) motor za dizalo [10]

U sklopu tvornice krutih lijekova nalazi se elektromotorni pogon za proizvodnju kućnog vakuuma za profesionalnu upotrebu u industriji. Sistem se sastoji od dva trofazna asinkrona motora od 7.5 kW koji pogone turbine za proizvodnju pod tlaka u sustavu.

Princip rada naveden u radu[11], otvaranjem jedne od priključnica, uključuje se motor 1 koji zadovoljava proizvodnju vakuuma za tri trošila, dok se priključenjem četvrtog uključuje drugi motor i oni u paralelnom radu zadovoljavaju proizvodnju vakuuma za šest priključnih trošila. Nalog za uključenje ili isključenje drugog motora proizlazi iz mjerenja pod tlaka u sustavu.

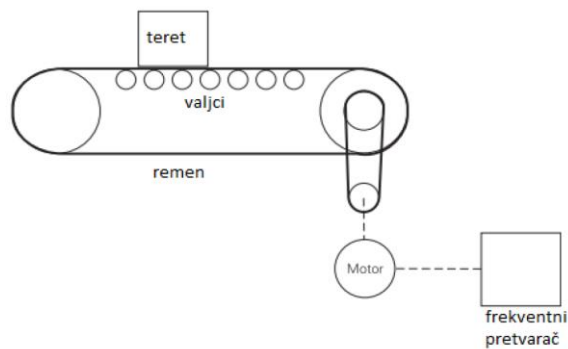
Motora su pokretani direktno, moguće je uključenje 50% ili 100% kapaciteta proizvodnje vakuuma. Finija regulacija pod tlaka se dobije korištenjem rasteretnih ventila. Ugradnjom frekventnih pretvarača, smanje se gubici na ventilu jer se lakše regulira količina proizvedenog pod tlaka.



Slika 4.4 Mreža cjevovoda s priključnicama i središnjim sistemom [11]

Pokretne trake nalaze se gotovo na svim strojevima za prijenos ambalaže, proizvoda u primarnom i sekundarnom pakiranju. One za pogon koriste asinkrone motore. Kod transportnih traka dolazi do konstantnog momenta koji se odnosi na sposobnost motora da održava konstantan tok.

Transporteri kao transportna sredstva koriste se za transport komadnih materijala, na primjer kutija na kraće udaljenosti. Sastoji se od remenja za podupiranje tereta, remenica za podupiranje remenja, koje održavaju napetost te mijenjaju smjer vrtnje remena i valjke da podupiru remen i teret.



Slika 4.5 Shema dijelova pokretne trake

Pojedini strojevi se sastoje od više pokretnih traka. Kako bi se dobila mogućnost različitih brzina na pojedinim pokretnim trakama, koriste se frekventni pretvarači.





Slika 4.8 Natpisna pločica motora

Dobiveni rezultati:

Brzina	Frekvencija [Hz]	Napon [V]	Struja [A]
Maksimalna	50 Hz	220 V	0,39 A
Srednja	25 Hz	135 V	0,49 A
Minimalno	10 Hz	28 V	1,47 A

Tablica 4.1 Prikaz mjerenih rezultata

4.2. Regulacija brzine vrtnje asinkronih motora

Opterećenjem asinkroni motor mijenja brzinu vrtnje. U odnosu na brzinu u praznom hodu, brzina pri nazivnom opterećenju mijenja se kod većih motora 3 do 4%, a kod manjih motora do 10%. U većini elektromotornih pogona je potrebno je podešavati brzinu vrtnje u širokim granicama, potrebna je mogućnost da se broj okreta mijenja bez promjene opterećenja. Da bi uspjeli mijenjati brzine asinkronog stroja potrebni su dodatni uređaji za mijenjanje veličina koje utječu na rotaciju.

$$n = n_s * (1 - s) = \frac{60 * f_1}{p} * (1 - s) \quad (10)$$

Iz formule za brzinu asinkronoga motora je vidljivo da se brzina može mijenjati ako se promjeni neka od veličina:

1. Frekvencija napona na koji je motor priključen
2. Broj pari polova motora
3. Klizanje “s”

Osim navedenih, brzina se može mijenjati promjenom priključnoga napona i kaskadnim spajanjem asinkronih motora.[2]

Primjer:

Asinkroni motor s dva para polova priključen na mrežu, kod nazivnog opterećenja ima klizanje 4%(0,04).

Brzina vrtnje rotora iznosi:

$$n = \frac{60 * f}{p} * (1 - s) = \frac{60 * 50}{2} (1 - 0,04) = 1500 * 0,96 = 1440 \text{ min}^{-1}$$

$$n_r = n_s * s = 1500 * 0,04 = 60 \text{ min}^{-1}$$

4.2.1. Regulacija brzine promjenom frekvencije

Promjenom frekvencije mijenja se brzina okretnog magnetskog toka statora, pa se time mijenja i brzina rotora.

$$n = \frac{60 * f_1}{p} * (1 - s) \quad (11)$$

Povećamo li frekvenciju f_1 , poveća se i brzina rotora n i obratno. Promjenom frekvencije mreže mijenja se i magnetski tok u motoru. Ta promjena se ne može dopustiti jer se s njom mijenjaju i radne karakteristike stroja. Magnetski tok će zadržati približno stalnu vrijednost ako se istodobno promjenom frekvencije mijenja razmjerno i amplituda napona.

Ako se želi promjenom frekvencije motora mijenjati broj okretaja motora, u priključni vod motora uključuje se pretvarač frekvencije napona napajanja. Frekvencija se tada mijenja kontinuirano i time se mijenja i broj okreta motora. Kontinuirano upravljanje i regulaciju brzine vrtnje izmjenični strojevi se napajaju iz elektroničnih energetske pretvarača frekvencije i napona. To je najbolji način regulacije brzine za asinkrone motore.

Regulacijom frekvencije preko frekventnog pretvarača mijenja se brzina motora, a s time i brzina pokretne trake motora na kojem je izvršeno mjerenje. Magnetskim tokom i strujom magnetizacije određen je zakretni moment. Frekventni pretvarač će održati konstantan magnetski tok ako je omjer frekvencije i napona konstantan. Frekvencija i napon se povećavaju proporcionalno. Ubrzanjem struja magnetiziranja se povećava što uzrokuje povećanje zakretnog momenta.

Za mjerenje odabrana je druga linija (punilica bočica), izlaz pokretne trake (asinkroni motor). Mjerni instrumenti koji se koriste su digitalni multimetar marke LINI-T UT 139c i strujna kliješta marke LINI-T.



Slika 4.9 Izlazna traka stroja s mjernim instrumentima

Cilj mjerenja je bio prikazati parametre napona, struje i frekvencije regulacijom brzine promjenom frekvencije u trenutku rada pokretne trake.

Dobiveni rezultati:

Frekvencija [Hz]	Napon [V]	Struja [A]
50 Hz	220 V	0,40 A
30 Hz	144 V	0,56 A
10 Hz	30 V	1,59 A

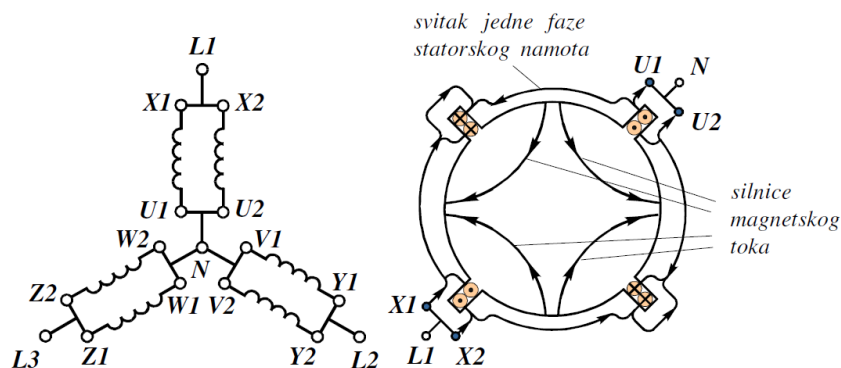
Tablica 4.2 Prikaz mjerenih rezultata

4.2.2. Regulacija brzine vrtnje promjenom broja pari polova

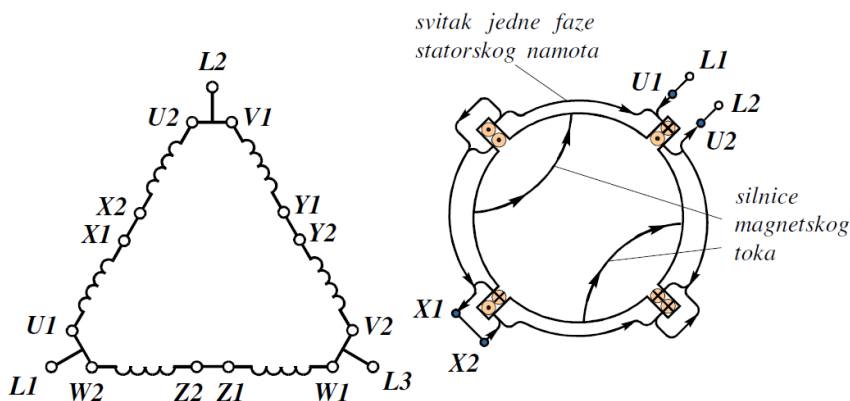
Statorskim namotom je određen broj pari polova. Ako se želi mijenjati broj okreta promjenom pari polova, motor mora imati takav statorski namot koji će omogućiti takvu promjenu. Takva promjena postiže se:

1. Tako da je statorski namot izveden od dva odvojena namota, svaki sa drugim brojem polova, pa se uključivanjem jednog ili drugoga namota mijenja broj pari polova, a time i brzina vrtnje
2. Tako da se statorskom namotu prespajanjem promjeni broj pari polova [2]

Kod drugog načina, svi zavoji namota se koriste kod prespajanja. Postoje više način spajanja namota, najpoznatiji je Dahlanderov spoj namota statora. Stupnjevito je podešavanje brzine promjenom pari polova. Uglavnom se izvodi kod kaveznih motora, kojima se rotor automatski prilagođava promjenama na statoru.



Slika 4.10 Dahlanderov spoj za 4-polni namot, spoj zvijezda, prikaz jedne faze namota i magnetskog toka[4]



Slika 4.11 Dahlanderov spoj za 2-polni namot, spoj trokut, prikaz jedne faze namota i magnetskog toka[4]

4.3. Kvarovi asinkronog motora u pogonu

Asinkroni motori su jednostavni i lagani za održavanje, ali su i podložni različitim vrstama kvarova. Neki od kvarova se dešavaju i zbog ljudske pogreške, krivi izbor motora za pojedinu svrhu, ne postavljanje nadzora i zaštite motora, neadekvatna snaga motora. Kroz praksu analizirano je da je povoljnije investirati u nadzor stroja nego ga zamijeniti novim motorom. Osim ljudske pogreške javljaju se kvarovi gdje može biti oštećena konstrukcija motora u procesu proizvodnje, loše izvedenim spojevima, korištenje lošeg materijala i slično. Kod dijagnostike, najviše se obraća pozornost kao statorskog i rotorskog paketa te ležajeva i osovine.

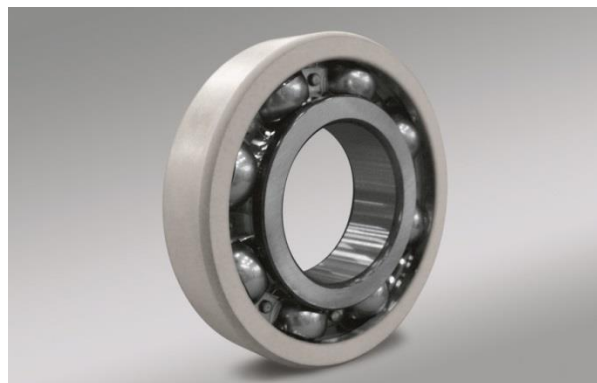
Najveće kvarove na električnim motorima mogu biti:

1. Slomljeni rotorski štapovi ili prstenovi
2. Statorski kvarovi koji rezultiraju kratkim spojem jedne ili više faza
3. Nepravilnosti zračnog raspora
4. Savijena osovina, prenaprežanjem rotora, koja rezultira dodirivanjem između statora i rotora nanoseći štetu jezgri i namotima statora
5. Kvarovi na ležajevima
6. Kratki spojevi na rotoru

Najčešći su kvarovi slomljeni ili prekinuti rotorski štapovi, puknuće kratkog spojnog prstena i ležajni kvarovi. Kako bi prepoznali neke od kvarova pokazuju određene simptome. Različiti odnos napona u zračnom rasporu i različite linijske struje, povećana pulsacija momenta, smanjeni moment, povećani gubici i pregrijavanje stroja. Dijagnostika kvarova je raznolika, to su monitoring elektromagnetskog polja, temperaturna mjerenja, infracrveno prepoznavanje, akustična mjerenja, zvučni i vibracijski monitoring, analiza strujnog spektra.

4.3.1. Ležajni kvarovi

Ležajevi drže rotor na mjestu i pomažu da se pri rotiranju smanjuje trenje. Ležaj se sastoji od dva prstena, vanjskog i unutarnjeg. Set kuglica je smješten između dva prstena, a prostor između je ispunjen uljem ili masti u svrhu smanjenja trenja između kuglica i prstena. Uslijed korištenja materijala u zamoru gdje dolazi do pucanja dijela kuglice ili prstena ležaja gdje dolazi do povećane buke i vibracije. Osim unutarnjih uzroka kvarova uslijed naprezanja i ležajnim strujama usred rada, ležajevi se mogu oštetiti i od vanjskih uzroka. Neki od uzroka su visok teret i temperaturni rast, korozija, onečišćenje, loše podmazivanje i nepropisna instalacija. Polovica svih kvarova na motoru se odnosi na ležajeve.



Slika 4.12 Ležaj [12]

4.3.2. Kvarovi na statoru

Takvi kvarovi se misle na kvarove izolacije statora. Velik broj kvarova na motoru odnosi se na kvarove na statoru. To su najčešće kvarovi na zavojima namota zbog mehaničkih naprezanja (pomicanje zavojnice statora), električna naprezanja (udar groma, korištenje prekidača ili frekvencijskog pretvarača), termička naprezanja i ostala naprezanja zbog nepovoljne temperature.

4.3.3. Kvarovi rotorskog kaveza

Kao rezultat napretka proizvodnje i dizajna kaveznog rotora, kvarovi koji obuhvaćaju rotor u tek 10% svih kvarova na motoru. Kavez rotora čine štapovi i dva kratko spojena prstena koju povezuju štapove u cjelinu. Kada dođe do pucanja jednog ili više štapova kaveza ili kratko spojenog prstena dolazi do kvara kaveza rotora. Pucanjem kaveza rotora, gotovo pa ga je nemoguće popraviti i dolazi do zamjene novim kavezom rotora.

Razlog kvara su termička naprezanja (iskrenja, prevelik teret, gubici, loša ventilacija), magnetska naprezanja (elektromagnetske sile), tvorničke greške, dinamička i mehanička naprezanja zbog pucanja ležaja ili zamora materijala gdje su rani pokazatelji pulsacije u brzini vrtnje, statorskoj struji i rasipnim tokovima stroja.

5. ZAKLJUČAK

Samim otkrićem asinkronih motora sve se više upotrebljavaju u tvornicama, raznim elektromotornim pogonima. Može se reći da je asinkroni motor potisnuo ostale motore zbog svoje jednostavnosti izvedbe, jeftinijom izradom, dužim vijekom trajanja i dobrom iskoristivosti.

Kod pokretanja asinkronih motora najčešći je način pokretanja zvijezda-trokut i pokretanje frekvencijskim pretvaračem. Adekvatnim pokretanjem asinkronih motora izbjegava se utjecaj povećanih naprezanja, a time i kvar motora. U sklopu rada provedeno je mjerenje parametara asinkronih motora digitalnim multimetrom i strujnim kliještama marke LINI-T.

Mjerenje je izvršeno na dva stroja izlaznih pokretnih traka i prikazani su odnosi struja, napona i frekvencije kroz promjene brzine vrtnje motora. Prikazom primjene asinkronih motora u pogonu Belupo d.d. može se zaključiti da su često u upotrebi u raznim dijelovima pogona od transportera, pokretnih traka, dizala, vakuuma, mješačima i drugim dijelovima radi svoje pouzdanosti i učinkovitog načina primjene.

Učestalom primjenom asinkronih motora dolazi i do kvarova prouzročenih ljudskom pogreškom, neadekvatnog nadzora ili primjene motora kao i kvarom unutar konstrukcije motora zbog temperaturnih razlika, zamora materijala i drugih elektromagnetskih pojava koje uzrokuju kvar asinkronog motora. Adekvatnim održavanjem, edukacijom, nadzorom i primjenom motora uvelike se može produljiti vijek asinkronoga motora.

(*vlastoručni potpis*)

Varaždin, listopad 2020. godine

6. LITERATURA

- [1] V.Ambrožić, P.Zajec, Električni servo pogoni, Graphis Zagreb 2019
- [2] J.Jureković, „Električni strojevi“, Zagreb 2014
- [3] B.Tomičić-Električni strojevi, skripta, zbirka zadataka, bilješke sa predavanja 2016
- [4] Sinkroni i asinkroni električni strojevi, I.Mandić, V.Tomljenović, M.Pužar, Zagreb 2012
- [5] <http://e-elektro.blogspot.com/2013/08/trofazni-asinkroni-motor-s-kaveznim.html>, rujan.2020
- [6] https://hr.wikipedia.org/wiki/Indukcijski_motor#/media/Datoteka:Stator_and_rotor_by_Zureks.JPG, rujan 2020
- [7] <https://www.slideserve.com/cachet/senzori-i-aktuatori>, rujan 2020
- [8] B.Tomičić, D.Srpak, L.Havaš, „Influence of strands transposition on current distribution and power losses in windings of AC machines“ Tehnički glasnik str. 86-92
- [9] <https://hr.ebolet.com/2527620-calculation-and-selection-of-a-frequency-converter-for-an-electric-motor>, rujan 2020
- [10] <https://www.alibaba.com/product-detail/Lift-Machine-Motor-Elevator-Machine-Motor-131305583.html>, rujan 2020
- [11] D.Srpak, I.Stanković, J.Huđek, „Modernizacija postrojenja ugradnjom frekventnih pretvarača“ Tehnički glasnik
[file:///C:/Users/DUZZS/Downloads/TGL_1_2_2010_Srpak_Stankovic_Hudjek_Modernizacija_postrojenja_ugradnjom_frekvencnih_pretvaraca%20\(3\).pdf](file:///C:/Users/DUZZS/Downloads/TGL_1_2_2010_Srpak_Stankovic_Hudjek_Modernizacija_postrojenja_ugradnjom_frekvencnih_pretvaraca%20(3).pdf) str.88, rujan 2020
- [12] <https://www.at-aandrijftechniek.nl/algemeen/nsk-ontwikkelt-geisoleerde-lagers-zuinigere-elektromotoren/52872/> ležaj dostupno rujan 2020
- [13] <https://strojarskaradionica.wordpress.com/2018/05/08/6-najcesjih-kvarova-elektromotora/>, rujan 2020
- [14] Basicsof Siemens AC drive, rujan 2020

Popis slika

<i>Slika 1.1 Nadomjesna shema asinkronih strojeva</i> [3].....	2
<i>Slika 2.1 Uzdužni presjek gornjeg dijela asinkronog kaveznog motora</i> [4]	3
<i>Slika 2.2 Spoj statorskog namota u trokut a) spoj namota, b) spoj stezaljki</i> [5]	4
<i>Slika 2.3 Spoj statorskog namota u zvijezdu a) spoj namota, b) spoj stezaljki</i> [5]	4
<i>Slika 2.4 Primjer natpisne pločice asinkronoga motora</i> [5]	4
<i>Slika 2.5 Primjer asinkronoga motora s kaveznim rotorom</i> [6]	6
<i>Slika 2.6 Klizno kolutni asinkroni motor</i> [7].....	6
<i>Slika 2.7 Momentna karakteristika asinkronoga stroja</i>	7
<i>Slika 2.8 Momentna karakteristika asinkronoga motora za rad u generatorskom, motorskom i kočionom području</i>	7
<i>Slika 2.9 Energetski dijagram asinkronoga motora</i>	8
<i>Slika 2.10 Sheme spajanja asinkronog motora s raznim otporima pomoćne faze</i> [2]	10
<i>Slika 3.1 Karakteristika struje rotora asinkronog motora</i> [4]	12
<i>Slika 3.2 Shema spoja izravnog priključka motora na mrežu</i> [2]	13
<i>Slika 3.3 Priključak kaveznog motora na mrežu, spoj statorskog namota u trokut i spoj zvijezda</i> [2]	14
<i>Slika 3.4 Pokretanje kaveznog motora sklopkom zvijezda-trokut</i> [2]	15
<i>Slika 3.5 Shematski prikaz pokretanja pomoću statorskog pokretača</i> [2]	16
<i>Slika 3.6 Pokretanje pomoću prigušnice</i> [2]	16
<i>Slika 3.7 Frekvencijski pretvarač</i> [9]	17
<i>Slika 3.8 Pokretanje pomoću transformatora u štednom spoju</i> [2]	18
<i>Slika 3.9 Pokretanje kolutnog asinkronog motora pomoću pokretača</i> [2]	19
<i>Slika 4.1 Škarasta pretovarna platforma</i>	20
<i>Slika 4.2 Elektromotor za pogon škaraste platforme</i>	21
<i>Slika 4.3 Reduktorski (asinkroni) motor za dizalo</i> [10]	21
<i>Slika 4.4 Mreža cjevovoda s priključnicama i središnjim sistemom</i> [11]	22
<i>Slika 4.5 Shema dijelova pokretne trake</i>	23
<i>Slika 4.6 Natpisna pločica asinkronog motora ulaznog transportera</i>	23
<i>Slika 4.7 Mjerni instrument digitalni multimetar i strujna kliješta marke LINI-T</i>	23
<i>Slika 4.8 Natpisna pločica motora</i>	24
<i>Slika 4.9 Izlazna traka stroja s mjernim instrumentima</i>	26
<i>Slika 4.10 Dahlanderov spoj za 4-polni namot, spoj zvijezda, prikaz jedne faze namota i magnetskog toka</i> [4]	27
<i>Slika 4.11 Dahlanderov spoj za 2-polni namot, spoj trokut, prikaz jedne faze namota i magnetskog toka</i> [4]	27
<i>Slika 4.12 Ležaj</i> [12]	28

Popis tablica

<i>Tablica 4.1 Prikaz mjerenih rezultata.....</i>	<i>24</i>
<i>Tablica 4.2 Prikaz mjerenih rezultata.....</i>	<i>26</i>



Sveučilište
Sjever



SVEUČILIŠTE
SJEVER

**IZJAVA O AUTORSTVU
I
SUGLASNOST ZA JAVNU OBJAVU**

Završni/diplomski rad isključivo je autorsko djelo studenta koji je isti izradio te student odgovara za istinitost, izvornost i ispravnost teksta rada. U radu se ne smiju koristiti dijelovi tuđih radova (knjiga, članaka, doktorskih disertacija, magistarskih radova, izvora s interneta, i drugih izvora) bez navođenja izvora i autora navedenih radova. Svi dijelovi tuđih radova moraju biti pravilno navedeni i citirani. Dijelovi tuđih radova koji nisu pravilno citirani, smatraju se plagijatom, odnosno nezakonitim prisvajanjem tuđeg znanstvenog ili stručnoga rada. Sukladno navedenom studenti su dužni potpisati izjavu o autorstvu rada.

Ja, Bojan Tucaković (*ime i prezime*) pod punom moralnom, materijalnom i kaznenom odgovornošću, izjavljujem da sam isključivi autor/ica završnog/diplomskog (*obrisati nepotrebno*) rada pod naslovom Primjena asinkronih motora u pogonu Belupo d.d. (*upisati naslov*) te da u navedenom radu nisu na nedozvoljeni način (bez pravilnog citiranja) korišteni dijelovi tuđih radova.

Student/ica:
(*upisati ime i prezime*)

Bojan Tucaković

(vlastoručni potpis)

Sukladno Zakonu o znanstvenoj djelatnosti i visokom obrazovanju završne/diplomske radove sveučilišta su dužna trajno objaviti na javnoj internetskoj bazi sveučilišne knjižnice u sastavu sveučilišta te kopirati u javnu internetsku bazu završnih/diplomskih radova Nacionalne i sveučilišne knjižnice. Završni radovi istovrsnih umjetničkih studija koji se realiziraju kroz umjetnička ostvarenja objavljuju se na odgovarajući način.

Ja, Bojan Tucaković (*ime i prezime*) neopozivo izjavljujem da sam suglasan/na s javnom objavom završnog/diplomskog (*obrisati nepotrebno*) rada pod naslovom Primjena asinkronih motora u pogonu Belupo d.d. (*upisati naslov*) čiji sam autor/ica.

Student/ica:
(*upisati ime i prezime*)

Bojan Tucaković

(vlastoručni potpis)