

# Izrada dokumentacije za tlačnu posudu i atestacija postupaka i zavarivača

---

**Marciuš, Vanja**

**Undergraduate thesis / Završni rad**

**2020**

*Degree Grantor / Ustanova koja je dodijelila akademski / stručni stupanj:* **University North / Sveučilište Sjever**

*Permanent link / Trajna poveznica:* <https://um.nsk.hr/um:nbn:hr:122:650431>

*Rights / Prava:* [In copyright](#)/[Zaštićeno autorskim pravom.](#)

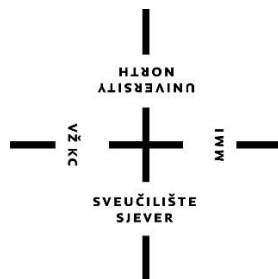
*Download date / Datum preuzimanja:* **2024-07-07**



*Repository / Repozitorij:*

[University North Digital Repository](#)





**Sveučilište  
Sjever**

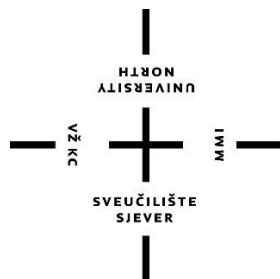
**Završni rad br. 335/PS/2020**

**Izrada dokumentacije za tlačnu posudu i atestacija  
postupaka i zavarivača**

**Vanja Marcuiš, 1518/336**

Varaždin, rujan 2020. godine





# Sveučilište Sjever

**Proizvodno strojarstvo**

**Završni rad br. 335/PS/2020**

## **Izrada dokumentacije za tlačnu posudu i atestacija postupaka i zavarivača**

**Student**

Vanja Marcioš, 1518/336

**Mentor**

Marko Horvat, dipl. ing.

Varaždin, rujan 2020. godine



# Prijava završnog rada

## Definiranje teme završnog rada i povjerenstva

ODJEL	Odjel za strojarstvo		
STUDIJ	prediplomski stručni studij Proizvodno strojarstvo		
PRISTUPNIK	Vanja Marcuš	MATIČNI BROJ	1518/336
DATUM	21.9.2020.	KOLEGIJ	Tehnologija III
NASLOV RADA	Izrada dokumentacije za tlačnu posudu i atestacija postupaka i zavarivača		
NASLOV RADA NA ENGL. JEZIKU	Preparation of documentation for the pressure vessel and certification of procedures and welders		
MENTOR	Marko Horvat, dipl.ing.	ZVANJE	viši predavač
ČLANOVI POVJERENSTVA	1. dr. sc. Zlatko Botak, viši predavač		
	2. Marko Horvat, dipl.ing., viši predavač		
	3. Katarina Pisačić, dipl.ing., viši predavač		
	4. Damir Mađerić, dipl.ing., viši predavač		
	5. _____		

## Zadatak završnog rada

BROJ 335/PS/2020

OPIS

- U Završnom radu je potrebno obraditi slijedeće točke:
- dati uvod u značaj i proizvodnju tlačne opreme/posuda pod tlakom te ocjenu sukladnosti istih
  - prikazati pregled i zahtjeve važećih normi i propisa u području ocjena sukladnosti posuda pod tlakom
  - na odabranom primjeru prikazati tehnologiju zavarivanja i pripremu za ispitivanje
  - prikazati metode ispitivanja pri ocjenjivanju sukladnosti
  - u zaključku Završnog rada dati osvrt na zadanu temu

ZADATAK URUČEN

21.09.2020.



POTPIS MENTORA

## **Predgovor**

Veliko hvala mome mentoru Marku Horvatu, dipl. ing. koji mi je odobrio izradu ovog završnog rada.

Zahvalan sam tvrtki Centrometal d.o.o. koja mi je omogućila izradu praktičnog dijela ovog rada te Marku Dovečaru, dipl. ing. IWE, djelatniku spomenute tvrtke koji mi je pomogao u izradi rada.

Također se zahvaljujem svim profesorima, djelatnicima na fakultetu i prijateljima u cijelom mojem studijskom obrazovanju.

Isto tako se zahvaljujem mojoj obitelji i djevojci Steli koji su mi uvijek bili potpora i podrška kroz ove 3 godine studija.

## **Sažetak:**

U teoretskom dijelu završnog rada govoriti će se prvo o poduzeću pa općenito o tlačnoj opremi i tlačnim posudama te o potrebnom postupku zavarivanja (MIG/MAG). Nadalje, opisane su zahtijevane norme („HRN EN ISO 15609-1“, „HRN EN ISO 9606-1:2017“ i „HRN EN ISO 15614-1 + PED 2014/68/EU“) kao i karakteristike osnovnog materijala (S355J2+N). U praktičnom dijelu će biti prikazana sva izrađena dokumentacija o atestaciji postupaka i zavarivača u svrhu odobrenja konstrukcije od tijela za ocjenu sukladnosti. Također, biti će prikazan i objašnjen sami atest postupaka i zavarivača u tvrtki kao i rezultati laboratorijskih ispitivanja i izdanih certifikata.

Ključne riječi: tlačna posuda, dokumentacija, atestacija, zavarivanje, norma, laboratorijsko ispitivanje, certifikat

## **Abstract**

In the theoretical part of the final work, we will first talk about the company and then about pressure equipment and pressure vessels in general and the required welding procedure (MIG/MAG). Furthermore, the required standards („HRN EN ISO 15609-1“, „HRN EN ISO 9606-1:2017“ i „HRN EN ISO 15614-1 + PED 2014/68/EU“) as well as the characteristics of the base material are described (S355J2+N). In the practical part, all the prepared documentation on the attestation of procedures and welders for the purpose of approval of the structure by the conformity assessment body will be presented. Also, the attestation of procedures and welders in the company as well as the results of laboratory tests and issued certificates will be presented and explained.

Keywords: pressure vessel, documentation, attestation, welding, standard, laboratory testing, certificate

## Popis oznaka i kratica

Oznaka/kratica	Opis
P <sub>s</sub>	maksimalni dopušteni tlak (Pa)
MAG	eng. metal active gas
MIG	eng. metal inert gas
HRN	Hrvatske norme
135	„elektrolučno zavarivanje taljenom elektrodom u zaštiti aktivnog plina (MAG)“
138	„elektrolučno zavarivanje metalnim prahom punjenom elektrodom žicom u atmosferi aktivnog plina“
EN	eng. European Norms
ISO	eng. „International Organization for Standardization“
PED	eng. Pressure Equipment Directive
FSB	Fakultet strojarstva i brodogradnje
CE	fra. Conformité Européenne
WPS	eng. Welding procedure specification
pWPS	eng. Preliminary welding procedure specification
WPQR	eng. Welding procedure qualification record
WPAR	eng. Welding procedure approval record
C	ugljik
Mn	mangan
Si	silicij
Al	aluminij
Ti	titan
Cu	bakar
S	sumpor
P	fosfor
Ni	nikal

Cr	krom
Mo	molibden
N	dušik
Nb	niobij
V	vanadij
Ar	argon
CO <sub>2</sub>	ugljični dioksid
DM	dodatni materijal
OM	osnovni materijal
ZUT	zona utjecaja topline
ZT	zona taljenja
DC	istosmjerna struja
RTG	radiografsko (rendgensko) ispitivanje
MT	ispitivanje magnetskim česticama
UT	ultrazvučno ispitivanje
PT	penetrantsko ispitivanje
IWE	eng. international welding engineer
EWf	eng. European welding federation
PG	vertikalni položaj zavarivanja
PA	vodoravni položaj zavarivanja
PB	horizontalno-vertikalni položaj zavarivanja
T <sub>p</sub>	temperatura predgrijavanja (°C)
T <sub>M</sub>	međuslojna temperatura (°C)
R <sub>M</sub>	vlačna čvrstoća (MPa)
F <sub>M</sub>	sila kidanja (kN)
HNO <sub>3</sub>	dušična kiselina
H <sub>2</sub> O	voda
M21	zaštitni plin CORGON 18 ( mješavina od 82% Ar i 18% CO <sub>2</sub> )
C1	zaštitni plin (100% CO <sub>2</sub> )

# Sadržaj

1. Uvod .....	1
2. O poduzeću.....	2
3. O tlačnim posudama.....	4
4. Ocjenjivanje sukladnosti .....	7
5. Zahtijevane norme.....	8
5.1. „HRN EN ISO 15614-1:2017 + PED 2014/68/EU“ .....	8
5.2. „HRN EN ISO 15609-1:2019“ .....	10
5.3. „HRN EN ISO 9606-1:2017“ .....	10
6. Zavarivanje nelegiranih čelika .....	11
7. MIG/MAG zavarivanje .....	12
8. Osnovni materijal .....	14
9. Atestiranje postupaka zavarivanja i zavarivača.....	15
9.1. Izrada pWPS-a .....	18
9.2. Zavarivanje ispitnih uzoraka.....	21
9.3. Obavljanje nerazornih ispitivanja.....	27
10. Dobivanje potrebnih certifikata.....	31
11. Laboratorijska ispitivanja .....	32
11.1. Vizualno ispitivanje .....	33
11.2. Penetrantsko ispitivanje .....	36
11.3. Rendgensko (radiografsko) ispitivanje .....	39
11.4. Vlačno ispitivanje .....	42
11.5. Ispitivanje na savijanje .....	44
11.6. Ispitivanje udarne radnje loma.....	46
11.7. Ispitivanje tvrdoće .....	48
11.8. Makroskopski pregled .....	51
12. Atesti zavarivača .....	56
13. Zaključak.....	59
14. Literatura .....	60

# 1. Uvod

Kod izbora teme razmatralo se da se stečena znanja tijekom obrazovanja objedine u ovom završnom radu te da se osim teoretskog znanja obuhvati i ponešto praktičnog. Stoga je odabrana tema koja govori o izradi dokumentacije za tlačnu posudu te o atestaciji postupaka i zavarivača, a sve u svrhu odobrenja konstrukcije od tijela za ocjenu sukladnosti.

U nekom objektu priključenom na vodenu pumpu bez tlačne posude, crpka bi radila bez prestanka pa bi se smanjio vijek trajanja iste i imali bi veći trošak u vidu električne energije, zato se u raznim objektima javlja potreba za čuvanjem i skladištenjem vode upravo u već spomenutim tlačnim posudama. Naravno da se za izradu tlačnih posuda koriste nehrđajući materijali zbog medija (fluida) s kojim su uvijek u kontaktu te zbog otpornosti na koroziju i vijeka trajanja. Kod uporabe tlačnih posuda javljaju se opterećenja i naprezanja duž cijele posude te kod oštećenja istih nerijetko dolazi i do velikih gubitaka, stoga je prijekopotrebna prevencija kod zavarivanja, a i cijele tehnologije izrade tlačnih posuda.

Pravilnik o opremi pod tlakom precizno ukazuje zahtjeve za regulacijom tlaka i govori da kod povećanja tlaka maksimalni dopušteni tlak  $P_S$  se smije prekoračiti samo za najviše 10%. Kod slučaja opreme pod tlakom koja je namijenjena za točno određene radne parametre i kad radni tlak ostaje konstantan isto kao i temperatura, vrijednost proračunskog tlaka i maksimalnog dopuštenog tlaka  $P_S$  ostaju jednake. [1]

Atest (certifikat) zavarivača je dokument da zavarivač smije obavljati razne poslove zavarivanjem potrebnim postupkom zavarivanja na potrebnom osnovnom materijalu i u potrebnim položajima zavarivanja.

Za ovu tlačnu posudu predviđene su dvije atestacije postupka, jedna sučeljenog spoja „elektrolučnim zavarivanjem metalnim prahom punjenom elektrodnom žicom u atmosferi aktivnog plina (138)“ te druga kutnog spoja „MAG zavarivanjem-elektrolučnim zavarivanjem taljenom elektrodom u zaštiti aktivnog plina (135)“, a sve prema zahtijevanim normama „HRN EN ISO 15609-1“, „HRN EN ISO 15614-1 + PED 2014/68/EU“ i „HRN EN ISO 9606-1:2017.“ U radu će biti prikazana izrada cijele dokumentacije za dobivanje potrebnih certifikata kao i slikovno prikazana atestiranja postupaka i zavarivača i rezultati s laboratorijskih ispitivanja.

## 2. O poduzeću

Osnovna misao vodilja tvrtke Centrometal d.o.o. jest zaštita okoliša pa time i učinkovito iskorištenje energije, zelena proizvodnja, kvalitetan proizvod, sve više okretanje obnovljivim izvorima energije što samim time rezultira zadovoljstvom kupaca. Navedena „filozofija“ provodi se od razvoja, proizvodnje, eksploatacije i održavanja proizvoda pa do stalnog usavršavanja djelatnika te suradnika tvrtke Centrometal d.o.o. Centrometal ima iza sebe uspješnu tradiciju izrade toplovodnih kotlova i mnogih drugih proizvoda koja traje već više od polovine stoljeća. Sve je počelo 1965. godine kada Karlo Zidarić otvara obrtničku radionu za sastavljanje i održavanje sistema centralnog grijanja. 1990. godine nastaje tvrtka Centrometal d.o.o. koja danas uporno, vrlo uspješno stoji rame uz rame na vrhu s najvećim hrvatskim ali i europskim proizvođačima termotehničke opreme. Kao što je i spomenuto, naglasak je stavljen na proizvode koje koriste obnovljive izvore energije (sječka, pelet, sunce, drvo).

Dobro poznata marljivost međimurskog radnika, zajednička suradnja sa znanstvenim institucijama, naročito s FSB-om u Zagrebu, u konačnici su rezultirali značajnom razvoju tvrtke posljednjih godina koja zapošljava oko 250 radnika. Tvrtka ima vlastiti razvoj, ispitnu stanicu, centar za izobrazbu, vrlo moderan strojni park te svoju servisnu službu. Kvalitetu proizvoda dakako garantira sistem osiguranja kvalitete ISO 9001:2008, a dolazak na europska i svjetska tržišta garantiraju certifikati o sukladnosti dobiveni od ovlaštenih inspeksijskih i certifikacijskih kuća, kako domaćih tako i internacionalnih, o kojima će više riječi biti u nastavku. Tvrtka danas izvozi u više od 30 europskih i svjetskih zemalja, a u njih 5 ima i svoju servisnu službu. [2]





*Slika 2.1. Tvrka Centrometal d.o.o. [2]*

### 3. O tlačnim posudama

Tlačna oprema pa tako i tlačne posude uvijek su bile specifične za razmatranje u vidu opasnosti za ljude te su shodno tome propisani zakonski uvjeti koje svaka država unutar EU mora ispuniti za nesmetano kretanje proizvoda na tržištu na spomenutom teritoriju. Ti zakonski uvjeti opisuju ocjenjivanje sukladnosti i upotrebljavanje CE oznake. Za tlačne posude, konkretno za akumulacijske spremnike tople vode, to bi značilo da se sve države unutar EU obvezuju zadovoljiti sve zahtjeve za spomenuti proizvod. Tako su donesene dvije smjernice kojima je svaka tvrtka vođena za vrijeme cijele tehnologije izrade tlačne opreme sve do eksploatacije, a to su:

- „Jednostavne tlačne posude“ SPV („Simple Pressure Vessels“) i
- „Tlačna oprema“ PED („Pressure Equipment Directive“)

Tlačne posude se dijele na ložene (cjevovodi, tlačni i sigurnosni sklopovi i elementi...) i neložene (spremnici, reaktori, toplinski izmjenjivači...)

Izrada i proizvodnja posuda pod tlakom zahtijeva nekoliko sigurnosnih zahtjeva:

- Odgovarajuća konstrukcija i proračun
- Tehnologija izrade
- Potrebni propisani materijali za izradu
- Specifični zahtjevi za ložene, odnosno neložene posude
- Zahtjevi za cijevi
- Dopuštena naprezanja
- Odgovarajući zavareni spoj
- Sigurnosni ventili
- Tlačna proba

Neki od propisanih parametara raspona područja rada su i maksimalni radni tlak tlačne posude koji ne bi smio preći 30 bar, dok minimalna temperatura rada ne bi smjela pasti ispod -50 °C, a maksimalna najviše 300°C.

Centrometalove tlačne posude uz mogućnost ugradnje u sisteme centralnog grijanja na kruto gorivo, predviđene su i za namjenu ugradnje u niskotemperaturne sisteme grijanja potrošne tople vode moguće i uz pomoć solarnog sistema. Specifičnom konstrukcijom postiže se brzo

zagrijavanje gornjeg dijela akumulacijskog spremnika pomoću solarnih panela pa se tako dobiva efikasnije i ekonomičnije zagrijavanje potrošne tople vode. Solarni toplinski izmjenjivač se nalazi u donjem dijelu akumulacijskog spremnika, dok se orebrena cijev od inoxa za grijanje potrošne tople vode nalazi u gornjem dijelu. Isto tako se može ugraditi i elektrogrijač u gornji dio akumulacijskog spremnika u slučaju pomanjkanja energije od solarnog panela ili nekog drugog sistema kojim se može još naknadno zagrijati potrošna topla voda. Spomenuti akumulacijski spremnici tople vode su izvrsno izolirani debelim slojem toplinske izolacije s oblogom (130mm) poradi smanjenja gubitaka i ispuštanja toplinske energije u okolinu. Norme ISO 9001 i ISO 14001 garantiraju da su akumulacijski spremnici tople vode izrađeni modernim tehnologijama iz odgovarajućih materijala koji posjeduju potreban atest, najčešće iz nehrđajućih čelika, što garantira dugim vijekom trajanja te vrlo zadovoljavajuće higijenske uvjete.

Svrha:

- Ublažavanje jačine tlačnih vibracija klipnog kompresora (izjednačavanje tlaka)
- Kvalitetnije usklađivanje radnog kompresora s potrošnjom
- Preuzimanje vršne potrošnje
- Izdvajanje vode i ulja iz kompresora iz stlačenog zraka

Npr. u prehrambenoj industriji, a i mnogim drugima zahtjeva se čisti zrak radi kontrolirane atmosfere (suhoradni kompresor – npr. membranski s teflonskim lamelama).

Svaka tlačna posuda treba sadržavati:

- Priključak za stlačeni zrak
- Priključak za odvodnju stlačenog zraka
- Priključak za reguliranje kompresora
- Ventil za regulaciju tlaka koji se otvara samo kad je tlak 10% veći od radnog
- Manometar (uređaj za mjerenje tlaka)
- Slavinu za odvod kondenzata ili automatski odvod kondenzata
- Otvor za čišćenje
- Zaporni ventil ka mreži
- Tlačni prekidač

Tlačne posude i svi njezini dijelovi zbog potrebne čvrstoće izrađuju se od kvalitetnog nelegiranog niskougljičnog čelika, a moguće je i izrada iz nelegiranog aluminijske i legura. Materijal mora biti dobro zavarljiv i žilav radi izbjegavanja krhkog loma te otporan na starenje. Nelegirani čelici za proizvodnju tlačnih posuda dostavljaju se nakon procesa normalizacije. Udio ugljika mora biti manji od 0,25%, a udio nečistoća (S i P) ne veći od 0,05%. Najveća vlačna čvrstoća ( $R_m$ ) mora biti manja od  $580 \text{ N/mm}^2$ , dok udarni rad loma ne bi smio biti manji od 35 J, no dozvoljava se najmanja vrijednost i 25 J što je zadovoljeno i utvrđeno kasnije kod laboratorijskih ispitivanja. Čelici koji bi bili namijenjeni za tlačne posude kod kojih je radna temperatura ispod  $-10^\circ\text{C}$ , debljina stijenke tlačne posude mora biti veća od 5 mm. Svi dodatni dijelovi tlačne posude koji nisu pod pritiskom kao i materijali za zavarivanje i oprema koja poboljšava čvrstoću posude moraju biti kompatibilni s materijalima od kojih se izrađuje tlačna posuda.

Posude pod tlakom koje su većeg volumena od 10 litara prema normama za opremu pod tlakom nužne su posjedovati atest. [3]

## **4. Ocjenjivanje sukladnosti**

Ocjenjivanje sukladnosti je provjera sukladnosti, primjerenosti i djelotvornosti na izboru i određivanju te ocjene toga spram zadovoljavajućeg ispunjavanja potrebnih zahtjeva od strane predmeta koji se ocjenjuje za sukladnost.

Ocjenjivanje sukladnosti jest dokaz da su navedeni potrebni zahtjevi zadovoljeni od strane proizvođača, procesa, sistema ili fizičke osobe.

Kad ocjenjivanje sukladnosti provodi treća strana misli se na radnje na ocjenjivanju sukladnosti koje je zadužena provesti osoba ili jedna organizacija koja je neovisna o toj osobi ili samoj organizaciji koja je nužna osigurati i predmet ocjenjivanja.

Tijelo za ocjenu sukladnosti jest tijelo koje pruža usluge za ocjenu sukladnosti. Kod ocjenjivanja sukladnosti, naravno da je sukladnost ispunjavanje zahtjeva, a nesukladnost neispunjavanje istih.

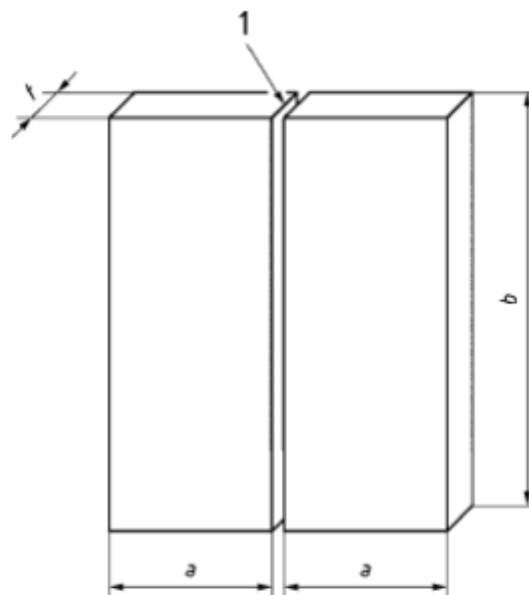
Akreditiranje je ocjenjivanje sukladnosti koje provodi treća strana, a misli se na tijelo za ocjenjivanje sukladnosti i davanje formalnog dokaza njegove osposobljenosti za provođenje zadaća ocjenjivanja sukladnosti. [4]

## 5. Zahtijevane norme

### 5.1. „HRN EN ISO 15614-1:2017 + PED 2014/68/EU“

Naziv norme je „Specifikacija i kvalifikacija postupaka zavarivanja za metalne materijale. Ispitivanje postupka zavarivanja – 1. dio: Elektrolučno i plinsko zavarivanje čelika te elektrolučno zavarivanje nikla i legura nikla.“ [5]

Pošto se u praktičnom dijelu rada radi atest na sučeljenom i kutnom spoju, ukratko će se prikazati općenite dimenzije ispitnih uzoraka za ta dva spoja prema spomenutoj normi.



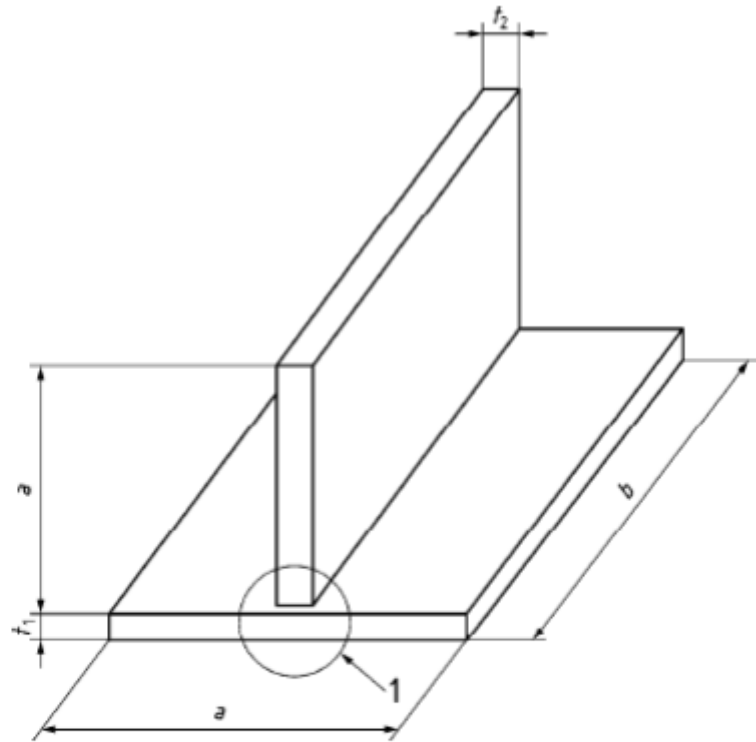
1 - Priprema spoja

a - Minimalno 150 mm

b - Minimalno 350 mm

t - Debljina materijala

Slika 5.1. Skica priprema ispitnog uzorka za sučeljeni zavareni spoj [5]



1 - Priprema spoja

a - Minimalno 150 mm

b - Minimalno 350 mm

$t_1, t_2$  - Debljina materijala

Slika 5.2. Ispitni uzorak za kutni spoj [5]

Tlačna oprema poput tlačne posude (akumulacijski spremnik tople vode) nužna je zadovoljiti propisane zahtjeve direktive „PED 2014/68/EU“ kako bi se ista mogla označiti CE oznakama te kako bi se nesmetano mogla plasirati na tržište zemalja Europske unije kao što je i ovdje slučaj pošto će se spomenute tlačne posude isporučivati u Austriju.

## **5.2. „HRN EN ISO 15609-1:2019“**

Naziv norme je „Specifikacija i kvalifikacija postupaka zavarivanja za metalne materijale. Specifikacija postupka zavarivanja – 1. dio: Elektrolučno zavarivanje“

Treba obuhvaćati sve potrebne podatke za izradu konkretnog zavarenog spoja (WPS lista). Može i pokrivati određeni raspon debljina materijala, vrste osnovnog i dodatnog materijala. Prema normi „HRN EN ISO 15607“ specifikacija postupka zavarivanja određuje slijed aktivnosti u izradi zavara, dodatni materijal, osnovni materijal, postupak zavarivanja, položaj zavarivanja, vrsta i oblik spoja i sve ostale parametre zavarivanja. [6]

## **5.3. „HRN EN ISO 9606-1:2017“**

Naziv norme je „Provjera osposobljenosti zavarivača. Zavarivanje taljenjem. 1. dio: Čelici.“

Ova norma određuje zahtjeve za provjeravanje osposobljenosti zavarivača u području zavarivanja čelika taljenjem. Norma daje skupinu tehničkih pravila za sustavno kvalifikacijsko provjeravanje zavarivača. Kod provjeravanja zavarivača, posebice se gleda sposobnost istog da ručno upravlja elektrodom te da tako ostvari prihvatljiv i kvalitetan zavar. Ova norma obuhvaća postupke zavarivanja koje se izvode ručno ili djelomično automatizirano. [7]



## 6. Zavarivanje nelegiranih čelika

U praktičnom dijelu kod atestacije postupaka zavarivati će se materijal oznake S355J2+N tj. niskougljični nelegirani čelik debljine 16 mm.

Najbitniji kemijski element kod nelegiranih čelika dakako da je ugljik. Njegov udio je između 0,1% i 0,6%. Ostali bitniji kemijski elementi su: 0,9% Mn, 0,6% Si, 0,15% Al, 0,15% Ti, 0,25% Cu te nečistoće i zasigurno nepoželjni elementi u bilo kojem čeliku 0,05% S i 0,05% P.

Najveća problematika u zavarivanju spomenutih čelika su: pukotine, krhkosti (zbog P i S), poroznosti i starenje. Mjere koje rezultiraju značajno kvalitetnijim zavarima su predgrijavanje OM, upotreba bazičnih elektroda, smanjenje zaostalih naprezanja, zavarivanje višim unošenjem toplinske energije (toplinskim inputom)...

Za predgrijavanje čelika veoma je važan udio ugljika u slitini kao i drugih elemenata, debljina materijala, napetosti i udio vodika. Prednosti predgrijavanja su opadanje brzine ohlađivanja ZUT-a i ZT-a, oslobađanje difuzijskog vodika kao i smanjenje zaostalih naprezanja. Kod zavarivanja debljih materijala primjenjuje se žarenje kao naknadna obrada poslije zavarivanja i to u rasponu temperatura od 550°C i 650°C i brzini od 0,5 mm/min. Samim time se smanjuju zaostala naprezanja i mogućnost pojave krhkog loma. [8]

## 7. MIG/MAG zavarivanje

Tlačna posuda izrađivati će se postupcima „MIG/MAG zavarivanja-elektrolučnog zavarivanja taljivom elektrodom u zaštitnoj atmosferi inertnog/aktivnog plina.“ MIG-metal inert gas, MAG-metal active gas.

Upotreba i korištenje MIG/MAG zavarivanja započeto je 1948.g. kada je tvrtka AIRCO u SAD-u predstavila zavarivanje taljivom elektrodom u zaštitnom plinu argona dok je 1951.g. tvrtka Ljubovski u SSSR-u umjesto argona uvela ugljični dioksid.

Kod MAG postupka zavarivanja na kolutu je metalna elektroda namotana i potiskuje se kroz vodilicu za zavarivanje u pištolju gdje se događa taljenje u električnom luku uz zaštitni plin i prenosi se metal koji se tali i kojeg se zavaruje. Koriste se aktivni plinovi, većinom ugljični dioksid i mješavine. Približna vrijednost stupnja djelovanja učinkovitosti za MIG/MAG postupak zavarivanja se kreće između 0,65 i 0,85. Kod MAG zavarivanja karakteristično je impulsno zavarivanje te se koriste DC uređaji sa žicom na + polu. Kod novijih uređaja moguća je integracija i s robotskim sustavom.

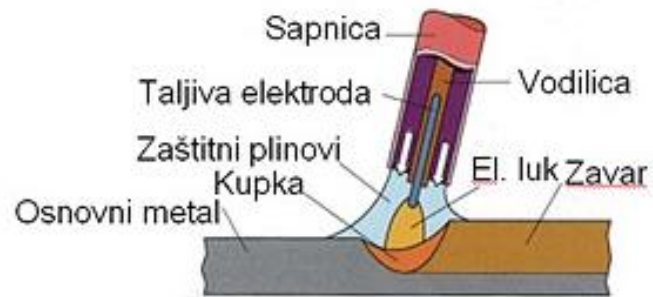
Prijenos materijala (uspostavljanje električnog luka) moguće je ostvariti kratkim spojevima (niska unosna energija, tanki lim, nametnuti položaji), prijelaznim lukom, štrcajućim lukom (za deblje materijale i veću učinkovitost) i impulsnim zavarivanjem (kontroliranim prijenosom štrcajućeg luka „kapljica metala po impulsu“).

Prednosti:

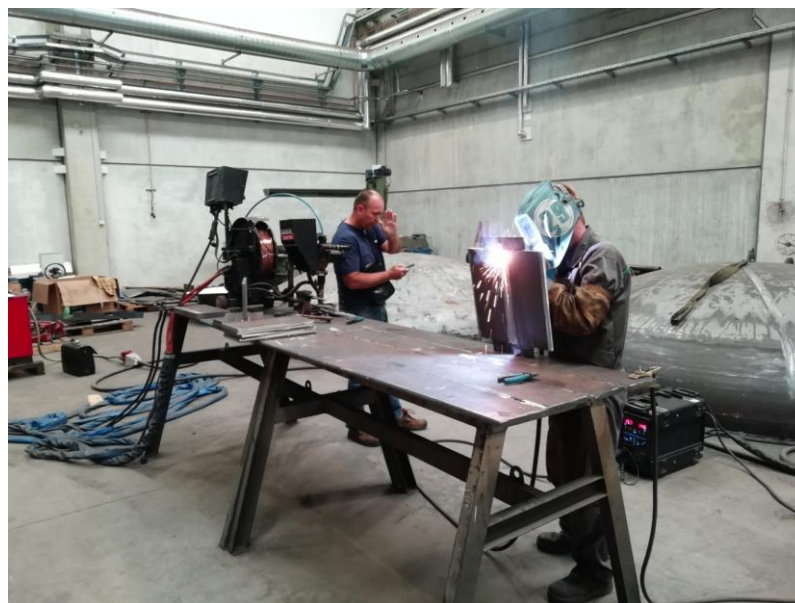
- Primjenjivo za zavarivanje svih tipova materijala
- Široka mogućnost odabira parametara i vrste prenošenja materijala
- Zavarivanje s mogućnošću u svim položajima
- Mogućnost zavarivanja i u radioni kao i terenu
- Mogućnost korištenja mnogih plinskih mješavina
- Mogućnost korištenja praškom punjene žice
- Veliki raspon debljina
- Visoka učinkovitost i proizvodnost
- Pogodno za automatiziranje
- Mogućnost korištenja i kod lemljenja

Nedostaci:

- Kod zavarivanja na terenu mogućnost grešaka radi lošije zaštite
- Problematika kod dovođenja elektrode za zavarivanje (Al)
- Relativno velik broj grešaka tijekom nekompetentne tehnike i parametara zavarivanja (poroznost i naljepljivanje većinom zbog prevelikog kuta zavarivanja)
- Pojavljivanje štrcanja u zavarivanju s kratkim spojem (pojava gubitaka i potrebe za naknadnom obradom – za zaštitni plin bolje koristiti mješavinu plinova npr. CORGON nego čisti plin – manje gubitaka, štrcanja i čišćenja nakon zavarivanja)
- Relativno složeni uređaji (dovođenje žice za zavarivanje, automatska regulacija) [9]



*Slika 7.1. Skica MIG/MAG zavarivanja [9]*



*Slika 7.2. MAG zavarivanje ispitnog uzorka kod atestacije postupka*

## 8. Osnovni materijal

Osnovni materijal koji se zavaruje je S355J2+N spada u grupu materijala 1.2 tj. niskougljični nelegirani čelik debljine 16 mm. Karakteristike osnovnog materijala navedene su u nastavku.

Temperatura ispitivanja [°C]	20
Granica razvlačenja [N/mm <sup>2</sup> ]	355
Vlačna čvrstoća [N/mm <sup>2</sup> ]	470
Istezanje A <sub>s</sub> [%]	20

Tablica 1. Mehanička svojstva niskougljičnog nelegiranog čelika [10]

Kemijski element	Udio elementa [%]
C	0,17
Mn	1,47
Si	0,19
Ni	0,02
Cr	0,03
Cu	0,02
Al	0,047
P	0,017
Mo	0,002
N	0,006
S	0,015
Ti	0,003
Nb	0,003
V	0,003

Tablica 2. Kemijski sastav niskougljičnog nelegiranog čelika [10]

## 9. Atestiranje postupaka zavarivanja i zavarivača

Zavarivanje je specifičan proces zato što se nikako ne može prekontrolirati kvaliteta zavarenog spoja bez razaranja i uništenja istog. Za mehanička svojstva u svrhu njihove kontrole, nužno je uzeti uzorak zavarenog spoja za laboratorijska ispitivanja. Posljedično tome, nužno je na samome početku cijeloga procesa osigurati kvalitetu. Unutar norme „HRN EN ISO 3834“ – „Zahtjevi za kvalitetu zavarivanja taljenjem metalnih materijala“ su združeni između ostalog i atestacija postupaka zavarivanja i zavarivačkog osoblja, laboratorijska ispitivanja itd. U spomenutoj normi navedeni su zahtjevi koje proizvođač mora zadovoljiti da bi se smio koristiti potrebnim postupcima zavarivanja. Zahtjevi koje obuhvaća ova norma mogu se prilagoditi i na ostale postupke zavarivanja. Kod tih zahtjeva se misli na one aspekte kvalitete koji mogu biti obuhvaćeni u zavarivanju taljenjem bez nužnosti pridruženja nekoj od vrsta posebnih proizvoda. Norma „HRN EN ISO 3834“ se dijeli na nekoliko vrsta i to:

- „HRN EN ISO 3834-1“ – „Zahtjevi za kvalitetu zavarivanja taljenjem metalnih materijala – 1. dio: Kriteriji za izbor odgovarajuće razine zahtjeva za kvalitetu“
- „HRN EN ISO 3834-2“ – „Zahtjevi za kvalitetu zavarivanja taljenjem metalnih materijala – 2. dio: Sveobuhvatni zahtjevi za kvalitetu“
- „HRN EN ISO 3834-3“ – „Zahtjevi za kvalitetu zavarivanja taljenjem metalnih materijala – 3. dio: Standardni zahtjevi za kvalitetu“
- „HRN EN ISO 3834-4“ – „Zahtjevi za kvalitetu zavarivanja taljenjem metalnih materijala – 4. dio: Osnovni zahtjevi za kvalitetu“
- „HRN EN ISO 3834-5“ – „Zahtjevi za kvalitetu zavarivanja taljenjem metalnih materijala – 5. dio: Dokumenti s kojima se treba uskladiti kako bi bili sukladni sa zahtjevima za kvalitetu prema ISO 3834-2, ISO 3834-3 ili ISO 3834-4“
- „HRN EN ISO 3834-6“ – „Zahtjevi za kvalitetu zavarivanja taljenjem metalnih materijala – 6. dio: Smjernice za primjenu norme ISO 3834“

„ISO 3834-1“ daje kriterije koje je nužno razmatrati za odabir potrebne razine kvalitete. Za potrebe spomenute norme uzimaju se u obzir pojmovi dani u „ISO 9000:2000“ i to:

- Pojednosti izrade
- Kvalificirano osoblje
- Konstrukcija koja se zavaruje
- Proizvođač odgovoran za zavarivanje

- Dobavljač proizvoda (kooperant)
- Operater zavarivanja

Neki od kriterija za izbor ove norme između ostalih su i: provjera zahtjeva, tehnički pregled, operater i zavarivač („ISO 9606“), osoblje koje nadzire zavarivačke radove (IWE), osoblje za nadzor i kontrolu, održavanje uređaja, plan proizvodnje, upute za zavarivanje (ISO 15609-1), kvalificiranje postupaka zavarivanja („ISO 15614-1“), dodatni materijal, naknadna toplinska obrada, sustav za nadzor i kontrolu za vrijeme i nakon postupka zavarivanja, zapisnik o kvaliteti itd.

Norma „ISO 3834-2“ se može koristiti kod konstrukcija kod kojih bi neodgovarajući zavareni spoj mogao rezultirati havarijom proizvoda s mogućim velikim financijskim posljedicama te mogućnošću utjecaja na ljudsko zdravlje pa i život.

Norma „ISO 3834-3“ se može koristiti kod konstrukcija kod kojih bi neodgovarajući zavareni spoj također mogao rezultirati havarijom proizvoda, narušio bi svrhu konstrukcije, ali ne u toj mjeri kao kod prijašnje norme (financijske posljedice ne bi bile toliko izražene).

Norma „ISO 3834-4“ se može koristiti kod nezadovoljavajućeg zavarenog spoja koji ne bi osobito onemogućio svrhu konstrukcije, isto kao i ne bi osobito utjecao na ugroženost okoline (financijske posljedice još manje).

Norma „ISO 3834-5“ se može koristiti kod dokumenta potrebnog za usklađenje s normama „ISO 3834-2“, „ISO 3834-3“ i „ISO 3834-4“. Proizvođač je nužan pridržavati se tih dokumenata ili nekih drugih dokumenata sličnih tehničkih karakteristika kao što su npr. („ISO 9606-1“, „ISO 15609-1“, „ISO 15614-1“...)

Proizvođači koji steknu sve uvjete za dobivanje norme „HRN EN ISO 3834“ više razine (npr. „ISO 3834-2“), automatski se podrazumijeva i posjedovanje svih nižih razina (npr. „ISO 3834-3“ i „ISO 3834-4“).

Atest (certifikat) zavarivača je dokument da zavarivač smije obavljati razne poslove zavarivanjem potrebnim postupkom zavarivanja na potrebnom osnovnom materijalu i u potrebnim položajima zavarivanja. Kako bi tvrtka smjela obavljati razna zavarivanja na potrebnom proizvodu, nužno je posjedovati odobrene specifikacije postupaka i procedure zavarivanja (WPS). Shodno tome pokazuje se da zavarivanje odabranom vrstom postupka zavarivanja i DM, ispunjava potrebne specifikacije samog zavara (metalurške i mehaničke).

Prije izrađivanja i odobrenja specifikacije postupaka i protokola zavarivanja (WPS) nužno je izraditi preliminarnu specifikaciju zavarivanja (pWPS) te atestirati potrebni postupak i izraditi zapisnik i protokol atesta postupka zavarivanja (WPQR) što se sastoji od navedenih koraka:

- Izrade pWPS-a
- Zavarivanje potrebnih uzoraka svim potrebnim postupcima u certifikacijskoj i inspekcijskoj kući ili u prostorima naručitelja kao što je i ovdje slučaj
- Obavljanje razornih i nerazornih ispitivanja po zahtijevanim normama
- Obrada rezultata i izdavanje potrebnih certifikata (WPAR i WPS)

Atestiranje postupaka zavarivanja se provodi prema normi i direktivi „HRN EN ISO 15614-1:2007 + PED 2014/68/EU.“ Atestacija postupaka i zavarivača obavlja se u prostorima tvrtke, proizvodnom dijelu naručitelja ili konkretno na objektu.

Certifikat atesta zavarivača istječe za 2 godine nakon čega se treba produžiti na još toliko. Nakon prolaska te 4 godine, atest je nužno obnoviti. Atest zavarivača vrijedi samo ako se zavarivaču najmanje svakih pola godine kontrolira rad zavarivanja koji su obuhvaćeni tim atestom. Ukoliko atest nije propisano i redovito ispunjavan, dakako da se isti proglašava nevažećim i nužno ga je obnoviti.

Poslije zavarivanja potrebnih uzoraka te odgovarajućih ocjena poslije vizualnog pregleda, ispitni uzorci se upućuju na laboratorijska ispitivanja bez razaranja (RTG, MT, UT, PT) i po potrebi s razaranjem zavara (prijelom, savijanje...)

Nakon zadovoljavajuće atestacije u konačnici se izdaje certifikat (atest) zavarivača ovjeren i od strane inženjera za zavarivanje (IWE) ili od strane zaduženog inspektora certifikacijske kuće. [11]

Atestacija se provodi pod budnim okom specijalista za zavarivanje s nužnim EWF certifikatima ili po potrebi s nadzorom nekog iz certifikacijske kuće kao što je i ovdje slučaj, a prema potrebnim zahtjevima naručitelja.

## 9.1. Izrada pWPS-a

Za ovu tlačnu posudu predviđene su dvije atestacije postupka, jedna sučeljenog spoja „elektrolučnim zavarivanjem metalnim prahom punjenom elektrodnom žicom u atmosferi aktivnog plina (138)“ te druga kutnog spoja „MAG zavarivanjem-elektrolučnim zavarivanjem taljivom elektrodom u zaštiti aktivnog plina (135)“ prema normama i direktivi „HRN EN ISO 15609-1“, „HRN EN ISO 15614-1 + PED 2014/68/EU“ i „HRN EN ISO 9606-1:2017“.

Za svaku od njih predviđena je zasebna lista (pWPS) na temelju koje se odobrava procedura zavarivanja (WPS). U pWPS-u se navedeni:

- postupak zavarivanja
- položaj zavarivanja
- vrsta i oblik spoja (skica)
- podaci o osnovnom materijalu (oznaka, grupa, debljina i promjer)
- parametri zavarivanja (broj prolaza, vrsta postupka, promjer, jakost struje, napon, vrsta i polaritet struje, protok plina, brzina zavarivanja, brzine žice i unos topline)
- podaci o dodatnom materijalu (naziv i proizvođač, klasifikacija, zaštitni plin, međuslojna temperatura, početno i međuslojno čišćenje...)

Na kraju pWPS lista mora biti ovjerena od strane ovlaštenog inženjera zavarivanja.



		PRELIMINARY WELDING PROCEDURE SPECIFICATION (pWPS) PRELIMINARNA SPECIFIKACIJA POSTUPKA ZAVARIVANJA (pSPZ) EN ISO 15609-1				pWPS No. pSPZ br. 048			
Supporting PQR No's Atest postupka broj	0		Base material Osnovni materijal						
Welding Process Postupak zavarivanja	138		Mark Oznaka	Group Grupa	Thickness (mm) Debljina (mm)	Diameter (mm) Promjer (mm)			
Welding position Položaj zavarivanja	PG, PA		S355J2+N	1.2	16	-			
Joint type Vrsta spoja	Butt weld (BW) Sučeljeni spoj		S355J2+N	1.2	16	-			
Joint Design/Oblik spoja									
Korijen u PG , popuna u PA									
Welding parametars Parametri zavarivanja									
Pass No. Prolaz br.	Process Postupak	Size of filler Promjer DM (mm)	Current Jakost struje (A)	Voltage Napon (V)	Type/Polarity Vrsta/Polaritet	Gas flow rate Protok plina (l/min)	Travel speed Brzina zavarivanja (cm/min)	Wire speed Brzina žice (m/min)	Heat input unos topline (kJ/mm)
1	138	1,2	130-160	14-18	DC+	12-14	13-16	3,4-4,2	0,84-1,08
2	138	1,2	200-250	22-28	DC+	12-14	26-34	8,7-11,2	0,996-1,235
3	138	1,2	200-250	22-28	DC+	12-14	26-34	8,7-11,2	0,996-1,235
4	138	1,2	200-250	22-28	DC+	12-14	26-34	8,7-11,2	0,996-1,235
5	138	1,2	200-250	22-28	DC+	12-14	26-34	8,7-11,2	0,996-1,235
Filler metal Dodatni materijal				Postweld heat treatment Toplinska obrada poslije zavarivanja					
Designation and manufacturer Naziv i proizvođač			Kobelco MX 100T		Preheat temperature Temperatura predgrijavanja				
Classification/Klasifikacija			T 42 2 M M/C 1 H5		Interpass temperature Međuslojna temperatura			250°C (max)	
Coat type/Tip obloge			-		Max. layer width Max. širina – njihanje			-	
Flux composition Sastav praha			-		Initial and interpass cleaning Početno i međuslojno čišćenje			Brushing, Grinding Četkanje, brušenje	
Size and type W-electrode Promjer i vrsta W-elektrode			-		Other/Ostalo				
Shielding gas/Backing gas Zaštitni plin/Zaštita korijena			M21		Miller XMT 350 FieldPro				
Prepared by: Pripremio: <u>Vanja Marčiuš</u>				Approved by: Odobrio: _____				Revisions: Revizija: _____	
Date/Datum: <u>21.07.2020.</u>				Date/Datum: <u>21.07.2020.</u>					

		PRELIMINARY WELDING PROCEDURE SPECIFICATION (pWPS) PRELIMINARNA SPECIFIKACIJA POSTUPKA ZAVARIVANJA (pSPZ) EN ISO 15609-1				pWPS No. pSPZ br. 049			
Supporting PQR No's Atest postupka broj	0	Base material Osnovni materijal							
Welding Process Postupak zavarivanja	135	Mark Oznaka	Group Grupa	Thickness (mm) Debljina (mm)	Diameter (mm) Promjer (mm)				
Welding position Položaj zavarivanja	PB	S355J2+N	1.2	16	-				
Joint type Vrsta spoja	Fillet weld (FW) Kutni spoj	S355J2+N	1.2	16	-				
Joint Design/Oblik spoja									
Welding parameters Parametri zavarivanja									
Pass No. Prolaz br.	Process Postupak	Size of filler Promjer DM (mm)	Current Jakost struje (A)	Voltage Napon (V)	Type/Polarity Vrsta/Polaritet	Gas flow rata Protok plina (l/min)	Travel speed Brzina zavarivanja (cm/min)	Wire speed Brzina žice (m/min)	Heat input unos topline (kJ/mm)
1	135	1,0	210-270	26,7-34,3	DC+	12-14	30,6-39,4	10,5-13,5	1,1-1,41
2	135	1,0	210-270	26,7-34,3	DC+	12-14	43,7-56,3	10,5-13,5	0,77-0,99
3	135	1,0	210-270	26,7-34,3	DC+	12-14	43,7-56,3	10,5-13,5	0,77-0,99
4	135	1,0	210-270	26,7-34,3	DC+	12-14	43,7-56,3	10,5-13,5	0,77-0,99
5	135	1,0	210-270	26,7-34,3	DC+	12-14	43,7-56,3	10,5-13,5	0,77-0,99
6	135	1,0	210-270	26,7-34,3	DC+	12-14	43,7-56,3	10,5-13,5	0,77-0,99
Filler metal Dodatni materijal					Postweld heat treatment Toplinska obrada poslije zavarivanja			-	
Designation and manufacturer Naziv i proizvođač			EZ SG3		Preheat temperature Temperatura predgrijavanja			-	
Classification/Klasifikacija			G42 4 C/M 4Si1		Interpass temperature Međuslojna temperatura			250°C (max)	
Coat type/Tip obloge			-		Max. layer width Max. širina – njihanje			-	
Flux composition Sastav praha			-		Initial and interpass cleaning Početno i međuslojno čišćenje			Brushing, Grinding Četkanje, brušenje	
Size and type W-electrode Promjer i vrsta W-elektrode			-		Other/Ostalo Miller XMT 350 FieldPro				
Shielding gas/Backing gas Zaštitni plin/Zaštita korijena			M21						
Prepared by: Pripremio: <u>Vanja Marciuš</u>				Approved by: Odobrio: _____				Revisions: Revizija: _____	
Date/Datum: <u>21.07.2020.</u>				Date/Datum: <u>21.07.2020.</u>					

## 9.2. Zavarivanje ispitnih uzoraka

Zavarivanje uzoraka se vrši u prostorima naručitelja, u ovome slučaju u tvrtki Centrometal d.o.o. uz prisustvo ovlaštenog inspektora iz certifikacijske i inspeksijske kuće u odjelu tlačne opreme koji nadgledava postupak i piše zapisnik protokola atesta postupka zavarivanja.

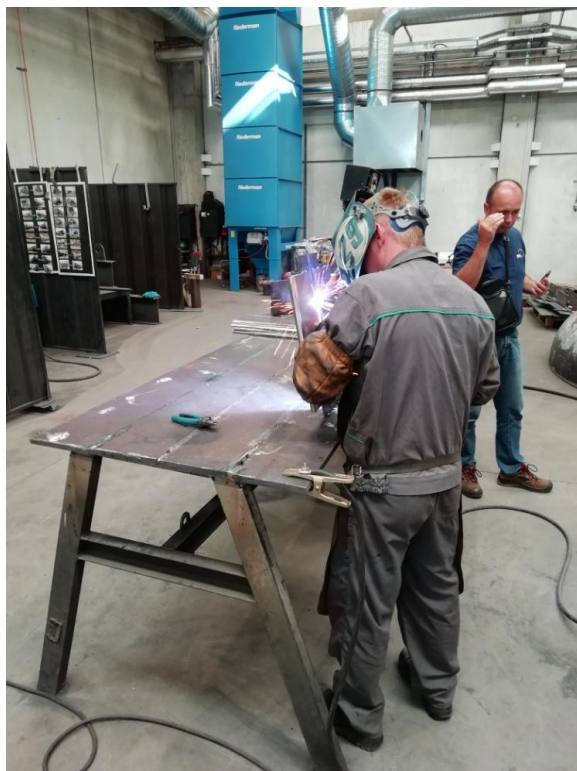
Kao što je i prije navedeno, potrebne su dvije atestacije postupka, jedna sučeljenog spoja „elektrolučnim zavarivanjem metalnim prahom punjenom elektrodnom žicom u atmosferi aktivnog plina (138)“ te druga kutnog spoja „MAG zavarivanjem-elektrolučnim zavarivanjem taljivom elektrodom u zaštiti aktivnog plina (135)“ sve s aparatom za zavarivanje Miller XMT 350 FieldPro, stoga i 2 zavarivača koji ujedno atestiranjem postupka dobivaju i atest zavarivača.

Sučeljeni spoj elektrolučnim zavarivanjem metalnim prahom punjenom elektrodnom žicom u atmosferi aktivnog plina (138) zavaruje se tako da se korijen zavari u PG položaju (vertikalom prema gore) pa se korijen izbrusi, a popuna u PA položaju (vodoravni položaj).



*Slika 9.1. Aparat za zavarivanje[12]*





*Slika 9.2. Zavarivanje korijena u sučeljenom spoju u PG položaju*



*Slika 9.3. Zavarivanje popune sučeljenog spoja u PA položaju*

Kutni spoj MAG zavarivanjem-elektrolučnim zavarivanjem taljivom elektrodom u zaštiti aktivnog plina (135) zavaruje se u PB položaju (horizontalno-vertikalni položaj).

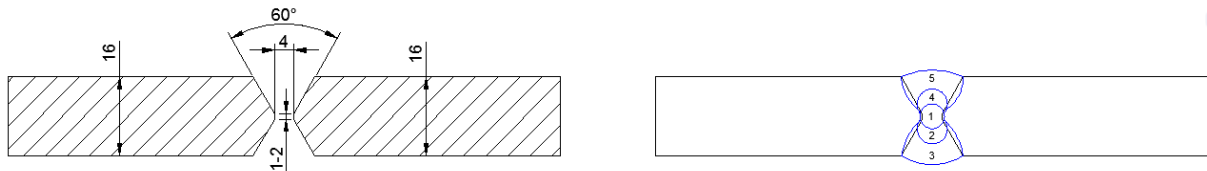


Slika 9.4. Zavaren prvi prolaz kutnog spoja u PB položaju

	Sučeljeni spoj		Kutni spoj	
<b>Vrsta plina</b>	M21		M21	
<b>Broj prolaza</b>	5		6	
<b>Dimenzija DM [mm]</b>	Ø1,2		Ø1,0	
	<b>korijen zavara</b>	<b>ostali prolazi</b>	<b>korijen zavara</b>	<b>ostali prolazi</b>
<b>Jakost struje [A]</b>	145	240	240	240
<b>Napon [V]</b>	15	26	30,5	30,5
<b>Vrsta/polaritet</b>	DC+	DC+	DC+	DC+
<b>Protok plina [l/min]</b>	13	13	13	13
<b>Brzina zavarivanja [cm/min]</b>	15	30	35	50
<b>Brzina žice [m/min]</b>	4	10	12	12
<b>Unos topline[kJ/mm]</b>	0,9	1,1	1,25	0,85

Tablica 3. Parametri zavarivanja ispitnih uzoraka

Sučeljeni spoj elektrolučnim zavarivanjem metalnim prahom punjenom elektrodom žicom u atmosferi aktivnog plina (138) zavaruje se u 5 prolaza. Prvi prolaz zavarivanje korijena te po dva prolaza zavarivanje popune s obje strane. U nastavku je prikazana slika gotovog ispitnog uzorka sa žigom zavarivača i inspektora koji je nadgledavao i pisao protokol atesta postupka zavarivanja.

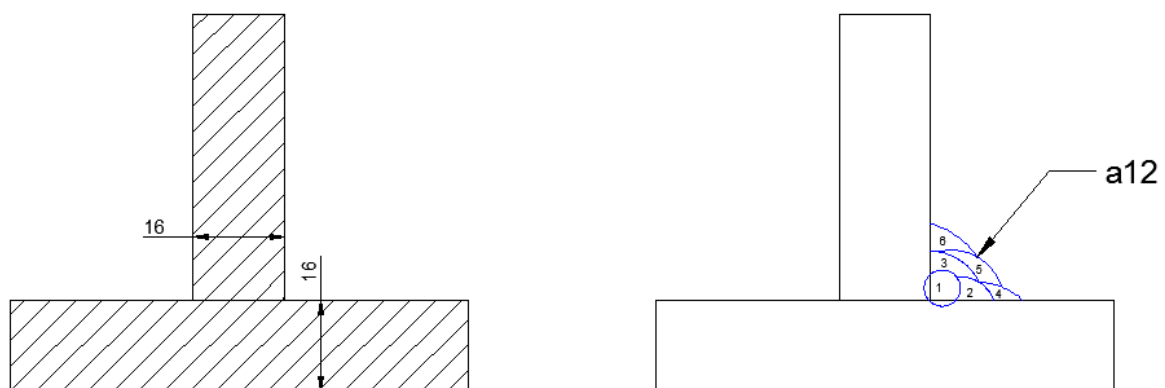


*Slika 9.5. Skica pripreme sučeljenog spoja i polaganja slojeva/prolaza zavara*



*Slika 9.6. Zavaren ispitni uzorak sučeljenog spoja*

Kutni spoj MAG zavarivanjem-elektrolučnim zavarivanjem taljivom elektrodom u zaštiti aktivnog plina (135) zavaruje se u 6 prolaza.



*Slika 9.7. Skica pripreme kutnog spoja i polaganja slojeva/prolaza zavara*



*Slika 9.8. Zavaren ispitni uzorak kutnog spoja*

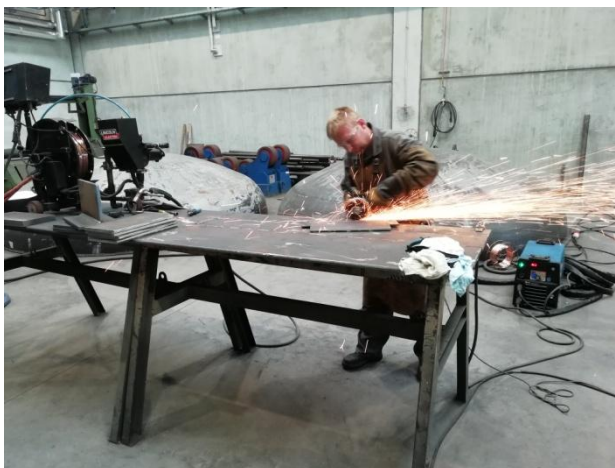


Nazivi i proizvođači dodatnog materijala su Kobelco MX 100T i EZ SG3, a zaštitni plin je oznake M21 (CORGON 18 - mješavina od 82% argona i 18% ugljikovog dioksida). Temperatura predgrijavanja  $T_p$  je prvotno bila predviđena 50°C, no kasnijim odvlaživanjem nije bilo potrebe za predgrijavanjem te samim time niti za održavanjem iste kao ni potreba za toplinskim obradama poslije zavarivanja i progrijavanjem. Maksimalna međuslojna temperatura  $T_m$  je bila predviđena iskustveno na 250°C što se pokazalo dobrim zato što maksimalna međuprolazna temperatura nije prelazila 210°C pa nije bilo potrebe za daljnjim čekanjem da se osnovni materijal ohladi.



*Slike 9.9. i 9.10. Mjerenje međuprolazne temperature*

Nadalje, početno i međuslojno čišćenje je obavljeno četkanjem te u konačnici brušenjem.



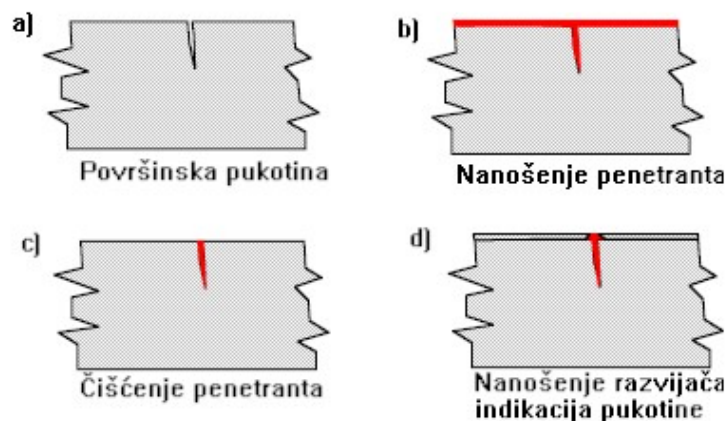
*Slike 9.11. i 9.12. Međuslojno čišćenje brušenjem*



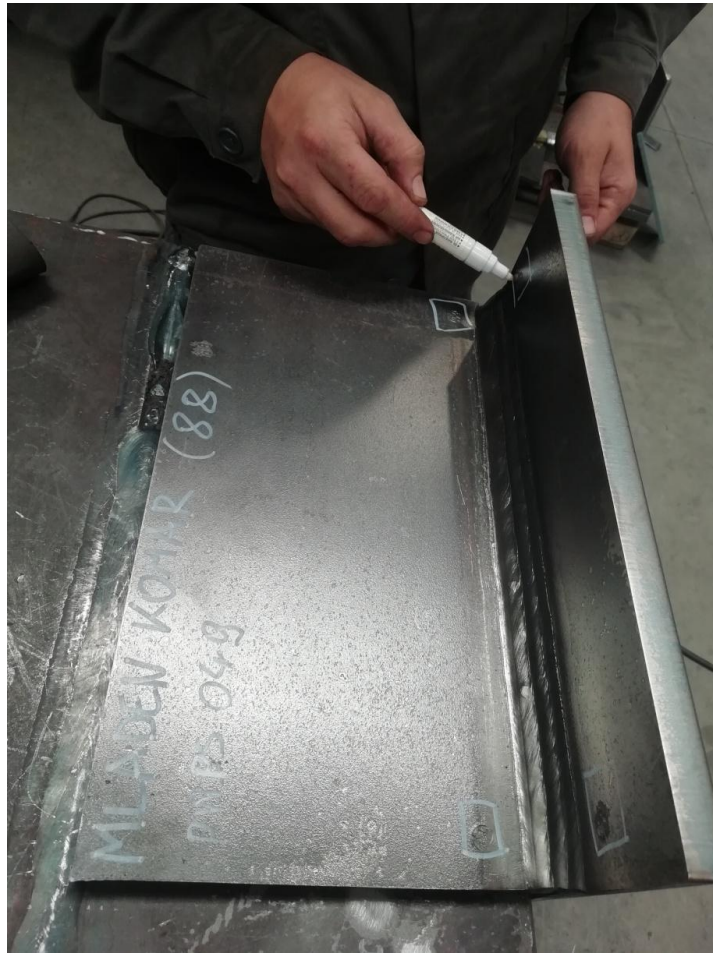
Prethodno, ovlaštenu inspektor iz certifikacijske i inspeksijske kuće je sa zaposlenim inženjerom zavarivanja tvrtke dogovorio sve parametre zavarivanja i popunio dio protokola atesta postupka zavarivanja (WPQR). Na samome činu atestiranja postupaka i zavarivača inspektor nadgledava cijeli postupak zavarivanja te popunjava WPQR listu sa svim potrebnim podacima. Tako je kroz cijeli postupak pratio i zapisivao za svaki prolaz posebno između ostalog i jakost električne struje, napon, mjerio brzinu zavarivanja te mjerio međuprolaznu temperaturu. WPQR lista služi kao dokaz za atestiranje postupka i sadrži sve potrebne podatke s atestacije, a ista je i podloga za dobivanje potrebnog certifikata (atesta) postupka zavarivanja i zavarivača, naravno ako ispitni uzorci zadovoljavajuće prođu kroz potrebna nerazorna i razorna ispitivanja (prema zahtijevanim normama) u laboratoriju.

### 9.3. Obavljanje nerazornih ispitivanja

Naposljetku nerazorna ispitivanja bila su penetrantskom i vizualnom metodom. Nakon odobrenja inspektora i njegovog popunjavanja protokola atesta postupka zavarivanja (WPQR) i izrade zapisnika, ispitni uzorci su bili poslani na daljnja laboratorijska ispitivanja.



Slika 9.13. Kontrola penetrantima [13]



*Slika 9.14. Ispitni uzorak spreman za laboratorijska ispitivanja*

Angina Morka 400 mm

## PROTOKOL ATESTA POSTUPKA ZAVARIVANJA

Broj:.....

Dokument br.:  
TI-BB- 1/1

Naziv tvrtke:

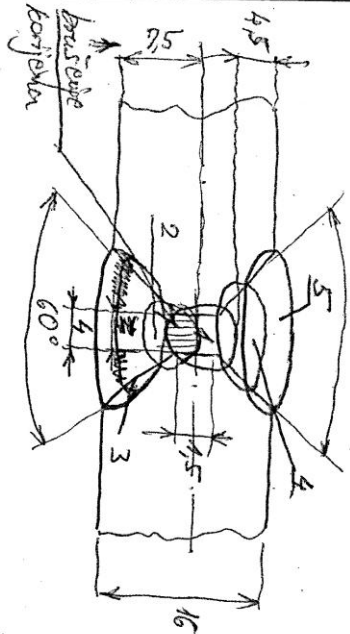
Za projekt: **OPREMA PLOD TČARON**

Zahtijevane norme:

PWPS broj: **048**

Strana **1** od **1**

Škica pripreme spoja i polaganja slojeva / prolaza zavara:



Osnovni podaci o postupku zavarivanja

Zavarivač(i) / Operater(i):		Položaj zavarivanja:	
Postupak zavarivanja:	<b>138</b>	Dio 1	<b>S355J2 + N</b>
Dio 1	<b>S355J2 + N</b>	Dio 2	<b>S355J2 + N</b>
Dimenzije:		Dimenzije:	
Pređgrijavanje (T <sub>p</sub> ):		Metoda:	
Maksimalna međuprolazna temperatura (T <sub>m</sub> ):		Održavanje temperature predgrijavanja:	
Toplinska obrada nakon zavarivanja (vrsta):		Toplinska obrada nakon zavarivanja (vrsta):	
Brzina zagrijavanja i hlađenja:		Temperatura i vrijeme progrijavanja:	
Ostale pojednosti:	<b>MULLER XMT 350 Field Pro / ArcReach Smart</b>		

Sloj br.	Prolaz br.	Postupak	Dodatni materijal			Zaštitni plin i protok [l/min]	Korijeni plin i protok [l/min]	Vrsta struje	Struja [A]	Napon [V]	Brzina zav. [mm/min]	Unos topline [kJ/mm]	Tp / Tm [°C]	Žig zavarivača
			Naziv	Dimenzije	Šarža									
1	1	138	Kater/ce	Ø1/2	AD0141	73	-	DC+	145-150	150-155	2 min 49 sek		24	EB
2	2	138							236-240	26.6-26.8	1 min 12 sek		48	EB
3	3								233-245	26.5-26.9	1 min 40 sek		90	EB
4	4								240-245	26.4-26.8	1 min 5 sek		80	EB
5	5								236-239	26.3-26.5	1 min 18 sek		100	EB

F:\02-tehnicka-insp\1-radna-manual\08 WPQR-Postupak zavarivanja

M

Slika 9.15. Protokol atesta postupka zavarivanja (WPQR) sučeljenog spoja

*Analiza uzorka S50 mm*

## PROTOKOL ATESTA POSTUPKA ZAVARIVANJA

Broj:.....

Dokument br.:  
TL-BB- /11

Naziv tvrtke: -

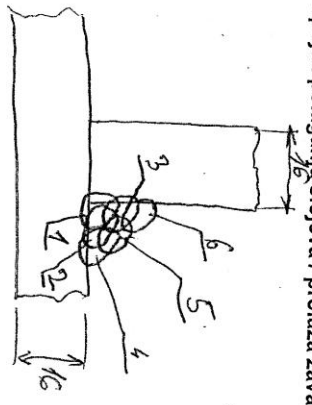
Za projekt:  
*OP7*

Zahtijevane norme:  
*ISO 15614-1 + Fed EN6061/EN*

WPQS broj: *049*

Strana od  
Datum zavarivanja:  
*22.07.2022.*

Skica pripreme spoja i polaganja slojeva / prolaza zavera:



Ostovorni podaci o postupku zavarivanja

Zavarivač(i) / Operater(i):	<i>135</i>	Položaj zavarivanja:	<i>PB</i>
Postupak zavarivanja:	<i>SSTVZ+N</i>	Dimenzije:	<i>16 mm</i>
Dio 1		Dimenzije:	<i>11</i>
Dio 2		Dimenzije:	<i>11</i>
Predgrijavanje (T <sub>p</sub> ):	<i>300°C</i>	Metoda:	<i>Preinsul</i>
Maksimalna međuprolazna temperatura (T <sub>m</sub> ):	<i>250°C</i>		
Održavanje temperature predgrijavanja:			
Toplinska obrada nakon zavarivanja (vrsta):			
Brzina zagrijavanja i hlađenja:			
Temperatura i vrijeme progrijavanja:			

*82%Ar+18%Ar*

Ostale pojednosti:

*Muller XHT 350 Fildel Pro / Feeder ArcReach 5mm*

Sloj br.	Prolaz br.	Postupak	Dodatni materijal			Zaštitni plin i protok [l/min]	Korjeni Zaš. plin i protok [l/min]	Vrsta struje	Struja [A]	Napon [V]	Brzina zav. [mm/min]	Unos topline [kJ/mm]	Tp / Tm [°C]	Žig zavarivača
			Naziv	Dimenzije	Šarža									
1	1	135	ES56-3	Ø10	eteros	13	-	DC+	239-244	307±30,8	1min 2 sek		25	88
2	2	11					-	11	238-245	305±30,6	1min 2 sek		90	88
2	2	11					-	11	240-244	30,6±30,7	1min 5 sek		126	88
3	3	11					-	11	235±238	305±30,6	1min 3 sek		140	88
3	3	11					-	11	235±241	30,6±30,7	1min 40 sek		126	88
3	3	11					-	11	238±242	30,6±30,7	1min 12 sek		152	88

Slika 9.16. Protokol atesta postupka zavarivanja (WPQR) kutnog spoja

## **10. Dobivanje potrebnih certifikata**

Naposljetku kada certifikacijska i inspekcijska kuća ustvrdi da je naručitelj regularno zadovoljio sve uvjete prema zahtijevanim normama, ista izvješćuje proizvođača te mu izdaje potrebne certifikate. Dobivenim certifikatom dozvoljava se korištenje certifikacijske oznake na potrebnim certificiranim tvrtkinim proizvodima. Zadržavanje potrebnih certifikata se obavlja u pravilu nadzornim pregledima kod proizvođača, u ovome slučaju u tvrtki Centrometal d.o.o. Od strane tijela za ocjenjivanje sukladnosti moguće je izvršavati i periodično ocjenjivanje i vrednovanje certificiranih proizvoda, a sve zato da bi se uvjerilo da certificirani proizvodi i dalje odgovaraju zahtijevanim normama. Svi izdani certifikati koji nisu navedeni i obuhvaćeni u samome radu, između ostalog i certifikati osnovnog i dodatnih materijala, biti će priloženi na kraju rada u prilogu.

## 11. Laboratorijska ispitivanja

Nakon odobrenja pWPS liste od strane certifikacijske kuće, ista postaje WPS lista te nakon obavljenih laboratorijskih ispitivanja te zadovoljavajućih rezultata certifikacijska kuća šalje u obliku izvješća svu potrebnu dokumentaciju i pripadajuće certifikate združene u WPAR dokumentu (izvješće o odobrenju postupka zavarivanja). Spomenuti dokument je vlasništvo tvrtke koja je naručila odobrenje atesta određene tehnologije zavarivanja te platila cijelu proceduru verifikacije (troškovi u proizvodnom pogonu, troškovi u vidu certifikacijske i inspekcije kuće te inspektora na samome činu atesta i cijele opisane procedure). Smatra se da su WPAR dokumenti i na određeni način poslovna tajna tvrtke, no rijetko tko ih strogo čuva zbog toga jer je jako teško naći savršenu tehnologiju i odrediti sve parametre zavarivanja pa se uzima tehnologija koja daje najbolje rezultate koja je i često dosta daleko od savršene. Stoga je i pametno da se inženjeri zavarivanja međusobno konzultiraju i podijele svoja iskustva zbog što bolje kvalitete zavara, ali i cijele izrade tehnologije zavarivanja.

Osim specifikacije postupka zavarivanja u izvješću o odobrenju postupka zavarivanja, a prema zahtijevanim normama, nalaze se i izvješća s laboratorijskih ispitivanja koja su išla slijedećim redom ovisno o vrsti zavarenog spoja:

- vizualno ispitivanje (kutni i sučeljeni)
- penetrantsko ispitivanje (kutni i sučeljeni)
- rendgensko (radiografsko) ispitivanje (sučeljeni)
- vlačno ispitivanje (sučeljeni)
- ispitivanje na savijanje (sučeljeni)
- ispitivanje udarne radnje loma (sučeljeni)
- ispitivanje tvrdoće (kutni i sučeljeni)
- makroskopski pregled (kutni i sučeljeni)

## 11.1. Vizualno ispitivanje

Kod vizualnog ispitivanja pregledavaju se na okolišnoj temperaturi ( $20 \pm 5$  °C) uz osvjetljenje iznad 500 luksa mehaničko očišćeni zavareni ispitni uzorci te sam zavar pomoću mjernog instrumenta s 3 skale za provjeravanje geometrije zavara, odnosno mjerenje debljine kutnog spoja i nadvišenje zavarenog sučeljenog spoja prema normi i direktivi „EN ISO 15614-1:2017+PED 2014/68/EU“. Prednost spomenutog mjernog instrumenta je ta da je s njim moguće mjeriti i geometrije nesimetričnog zavara.



*Slika 11.1. Mjerilo s 3 skale za vizualno provjeravanje geometrije zavara[14]*



**RÖNTGEN KANIZSA Kft. Anyagvizsgáló Laboratórium**  
**RÖNTGEN KANIZSA GmbH. Laboratorium für Materialprüfung**

**Szemrevételezéses vizsgálati jegyzőkönyv**  
 Bericht über Sichtprüfung  
 Visual Test Report

Jegyzőkönyv száma  
 Protokoll Nr.  
 Report No. **3236/2020**

I/1

<b>megrendelő:</b> Név: Külszám / Projekt kód:	Prelog, Croatia	<b>Vizsg. szem. neve, min.:</b> Name und Qualif. der Prüfperson: Name and qual. of testing personnel	VT20109180701
<b>yártó:</b> Készítők: Cím:	Macince, Croatia	<b>Vizsg. előírás:</b> Prüfanweisungen: Instructions:	MSZ EN ISO 17637:2017
<b>alkalmazás / Projekt kód:</b> Tervezési / Projekt Nr.: Gyártási / Project No.:	-	<b>Átvételi előírás:</b> Abnahmeanweisung: Acceptance specification:	MSZ EN ISO 5817 „B/C” osztály MSZ EN ISO 15614-1:2017 PE-D 2014/68/EU
<b>anyagszám:</b> Tervezési Nr.: Gyártási No.:	-	<b>Értékelési előírás:</b> Bezugsdokument: Referring documents:	-
<b>szendelési sz.:</b> Tervezési Nr.: Gyártási No.:	-	<b>Különleges megáll.:</b> Besondere Vereinbarung: Special agreement:	-
<b>yári szám:</b> Tervezési Nr.: Gyártási No.:	-	<b>Anyagminőség:</b> Material: Material grade:	S355J2+N
<b>azonosító kód:</b> Kód / Projekt Nr.: Entity code:	WPS 049	<b>Gyártási állapot:</b> Fabr. Zustand: Condition:	készre hegesztett / fertig geschweißt / ready welded
<b>rajz vázlat sz.:</b> Tervezési Nr.: Drawing map No.:	-	<b>Felület állapota:</b> Oberflächenzustand: Surface condition:	mechanikusan tisztított / mechanisch gereinigt / mechanically cleaned
<b>vizsgálat tárgya:</b> Tárgy / Objekt: Object of test:	Hegesztett próbatest szemrevételezéses vizsgálata / Visual examination of welded test pieces	<b>Vizsg. terjedelem:</b> Prüfumfang: Scope of test:	lásd a táblázatot / siehe die Tabelle / see the table
<b>vizsg. helye:</b> Hely / der Prüfung: Place of test:	RÖNTGEN KANIZSA Kft. Anyagvizsgáló Laboratórium	<b>Vizsg. db. mérete:</b> Größe des Prüfgegenstandes: Size of piece:	lásd a táblázatot / siehe die Tabelle / see the table
<b>vizsg. ideje:</b> Időpont / Datum: Date of Test:	24.07.2020.	<b>Vizsg. tárgy hőmérséklete:</b> Temperatur des Prüfgegenstandes: Temp. of tested subject:	20±5 °C
<b>alkalmazott eszközök:</b> Használt mérőeszközök: Used instruments:	tolómérő / vernier-caliper, háromskálás varratmérő / three-scale weld gauge	<b>Megvilágítás:</b> Beleuchtung: Lighting:	>500 lux
<b>hegesztés módja, varrat:</b> Hegezték / Naht: Welding technique, joint:	PB 135	<b>Egyéb:</b> Sonstige: Other:	

vizsgálati szám Prüfzeichen Insp. remark	Rajzsám/Elemjel Zeichnungnr. / Gliednr. Drawing No. / Part No.	Tételszám Position Nr. Item No.	Méret/Terjedelem Größe/Prüfumfang Dimension/Extent of exam	Tompavarrat Stumpfnahht Buttweld	Sarokvarrat Keblnahht Fillet weld	Vizsgálat eredménye Prüfgebnis Result of test	Heg-jel Schweißer Nr. Welder No.
WPS 049	-	-	Lv.: 16 /16 x 350 100%	-	X	I	-

**Értékelés / Resultat / Evaluation:**

**Megfelelő / Erfüllt / Satisfactory**  
 **Nem megfelelő / Nicht erfüllt / Not satisfactory**

**Hely, Dátum:**

Hely / Ort und Datum:  
Place, Date:

gykanizsa, 30. 07. 2020.

**RÖNTGEN KANIZSA KFT**  
 8800 Nagykanizsa, Csengery ut. 43  
 Tel./fax: 95 517 612  
 Adószám: 12366953 7 20  
 SZÉK: 10124985-65876863 00000000

laboratóriumvezető / Lab-Header / Head of lab.  
 Gyimes Gyula

anyagvizsgáló / Prüfer / Tested by

**Értékelés:**

Értékelés /  
Evaluation

**Megfelelő / Erfüllt die Vorschriften / Satisfactory**

**Ellenőr ( dátum, aláírás):**

Inspektor (Datum, Unterschrift)  
 Inspector (date, signature)

hely: 11-8800 Nagykanizsa, Csengery ut. 43. Telephely: 11-8800 Nagykanizsa, Berek köz 7.  
 jegyzőkönyvet kivonatolva lementeni csak a laboratórium írásos engedélyével szabad  
 laboratórium reklamációját a jegyzőkönyv kizárásával elismert 30 napon belül lehet.



Slika 11.2. Zadovoljavajuće izvješće vizualnog ispitivanja kutnog spoja



**RÖNTGEN KANIZSA Kft. Anyagvizsgáló Laboratórium**  
**RÖNTGEN KANIZSA GmbH. Laboratorium für Materialprüfung**

**Szemrevételezéses vizsgálati jegyzőkönyv**  
**Bericht über Sichtprüfung**  
**Visual Test Report**

Jegyzőkönyv száma  
 Protokoll Nr.  
 Report No. **3235/2020**  
 I/I

<b>megrendelő:</b> Ügyfél: Customer:	Prelog, Croatia	<b>Vizsg. szem. neve, min.:</b> Name und Qualif. der Prüfperson Name and qual. of testing personnel:	V120109180701
<b>gyártó:</b> Hersteler: Producer:	Macincec, Croatia	<b>Vizsg. előírás:</b> Prüfungsanweisung Instructions:	MSZ EN ISO 17637:2017
<b>alkalmazás / Projekt kód:</b> Beitrag Nr. / Projekt Nr. Contribution No. / Project No.:	-	<b>Átvételi előírás:</b> Abnahmeanweisung Acceptance specification:	MSZ EN ISO 5817 „B/C” osztály MSZ EN ISO 15614-1:2017 PED 2014/68/EU
<b>rajzszám:</b> Zeichn. Nr. Drawing No.:	-	<b>Értékelési előírás:</b> Bezugsdokument Referencing documents:	-
<b>száraz előírás:</b> St.-Nr. Order No.:	-	<b>Különleges megáll.</b> Besondere Vereinbarung Special agreement:	-
<b>anyagi szám:</b> Werkst.-Nr. Material No.:	-	<b>Anyagminőség:</b> Material: Material grade:	S355J2+N
<b>gyártási kód:</b> Identifikationscode Ident. code:	WPS 048	<b>Gyártási állapot:</b> Fabr. Zustand Condition:	készre hegesztett / fertig geschweißt / ready welded
<b>rajz vázlat sz.:</b> Vorbildplan Nr. Drawing map No.:	-	<b>Felület állapota:</b> Oberflächenzustand Surface condition:	mechanikusan tisztított / mechanisch gereinigt / mechanically cleaned
<b>vizsgálat tárgya:</b> Prüfobjekt Object of test:	Hegesztett próbatest szemrevételezéses vizsgálata / Visual examination of welded test pieces	<b>Vizsg. terjedeleme:</b> Prüfumfang Scope of test:	lásd a táblázatot / siehe die Tabelle / see the table
<b>vizsg. helye:</b> Ort der Prüfung Place of test:	RÖNTGEN KANIZSA Kft. Anyagvizsgáló Laboratórium	<b>Vizsg. db. mérete:</b> Größe des Prüfgegenstandes Size of piece:	lásd a táblázatot / siehe die Tabelle / see the table
<b>vizsg. ideje:</b> Prüfdatum Date of Test:	24.07.2020	<b>Vizsg. tárgy hőmérséklete:</b> Temperatur des Prüfgegenstandes Temp. of tested subject:	20±5 °C
<b>alkalmazott eszközök:</b> Eingesetzte Messinstrumente Applied instruments:	telomérő / vernier-caliper háromskalás varratmérő / three-scale weld gauge	<b>Megvilágítás:</b> Beleuchtung Lighting:	≥ 500 lux
<b>hegesztés módja, varrat:</b> Schweißtechnik, Naht Welding technique, joint:	PG/PA 138	<b>Egyéb:</b> Sonstige: Other:	

vizsgálati szám Prüfzeichen Insp. remark	Rajzszám/Elemjel Zeichnungs- / Gliednr. Drawing No. / Part No	Tételszám Position Nr. Item No.	Méret/Terjedeleme Größe/Prüfumfang Dimension/Extent of exam.	Tompavarrat Stumpnaht Buttweld	Sarokvarrat Keblnaht Fillet weld	Vizsgálat eredménye Prüfergebnis Result of test	Heg. jel Schweißer Nr. Welder No.
WPS 048	-	-	Lx: 16 x 400 mm 100%	X	-	I	-

**Értékelés / Resultat / Evaluation:**

**Megfelelő / Erfüllt / Satisfactory**

**Nem megfelelő / Nicht erfüllt / Not satisfactory**

**Idő, Dátum:**

Ort und Datum:

Place, Date:

gykanizsa, 30. 07. 2020.

laboratóriumvezető / Lab.-Leiter / Head of lab. anyagvizsgáló / Prüfer / Tested by  
 Gyimesi Gyula

**Értékelés:**

Ergebnis:

Conclusion:

**Megfelelő / Erfüllt die Vorschriften / Satisfactory**

**Ellenőr (datum, aláírás):**

Inspektor (Datum, Unterschrift):

Inspector (date, signature)

ekhely: 11-8800 Nagykánizsa, Csengeri út 13. Telephely: 11-8800 Nagykánizsa, Berek köz 7  
 jegyzőkönyvet kivonatoln lementhető csak a laboratórium írásos engedélyével szabad  
 laboratórium reklamációt a jegyzőkönyv kiállításától számított 30 napon belül fogad el



*Slika 11.3. Zadovoljavajuće izvješće vizualnog ispitivanja sučeljenog spoja*

## 11.2. Penetrantsko ispitivanje

Kod penetrantskog ispitivanja pregledavaju se na okolišnoj temperaturi ( $20 \pm 5$  °C) uz osvjetljenje iznad 500 luksa mehaničko očišćeni zavareni ispitni uzorci te sam zavar pomoću penetranta (pfinder 800), odstranjivača (pfinder 890) i razvijača (pfinder 871) prema normi i direktivi „EN ISO 15614-1:2017+PED 2014/68/EU“. Penetrantsko ispitivanje se obavljalo tako da je prvo površina ispitnih uzoraka očišćena odstranjivačem (pfinder 890), zatim je nanesen penetrant (pfinder 800) koji bi se nakon 20 minuta isprao vodom. Naposljetku je nanesen i razvijač na 15 minuta.



Slika 11.4. Penetrant, odstranjivač i razvijač[15]

**RÖNTGEN KANIZSA Kft. Anyagvizsgáló Laboratórium**  
**RÖNTGEN KANIZSA GmbH. Laboratorium für Materialprüfung**

**Folyadékbehatolásos vizsgálati jegyzőkönyv**  
 Bericht über Eindringprüfung  
 Liquid Penetrant Test Report

Jegyzőkönyv száma:  
 Protokoll Nr.  
 Report No. **2095/2020**  
 1/1

<b>megrendelő:</b> Name: Customer:	Prelog, Croatia	<b>Vizsg. szem. neve, min.:</b> Name und Qualif. der Prüfperson: Name and qual. of testing personnel:	PT20103180301
<b>ártó:</b> Hersteller: Supplier:	Macinec, Croatia	<b>Vizsg. előírás:</b> Prüfanweisungen: Instructions:	MSZ EN ISO 3452-1:2013
<b>unkaszám / Projekt kód:</b> Order Nr. / Projekt Nr. Order No. / Project No.	-	<b>Átvételi előírás:</b> Abnahmeanweisung: Acceptance specification	MSZ EN ISO 232772x átv. szmt MSZ EN ISO 15614-1:2017 PLD 2014/68/EU
<b>rajtszám:</b> Drawing Nr. Drawing No.	-	<b>Értékelési előírás:</b> Bezugsdokument: Referring documents:	-
<b>megnevezési sz.:</b> Part-Nr. Part No.	-	<b>Különleges megáll.</b> Besondere Vereinbarung: Special agreement:	-
<b>anyagszám:</b> Material-Nr. Material No.	-	<b>Anyagminőség:</b> Material: Material grade:	S355J2+N
<b>gyártási kód:</b> Identifikationskode: Ident. code	WPS 049	<b>Gyártási állapot:</b> Fabr. Zustand: Condition:	készre hegesztett / fertig geschweißt / ready welded
<b>rajz vázlat sz.:</b> Zeichnungs-Nr. Drawing map No.	-	<b>Felület állapota:</b> Oberflächenzustand: Surface condition:	mechanikusan tisztított / mechanisch gereinigt / mechanically cleaned
<b>vizsgálat tárgya:</b> Objekt: Object of test:	Hegesztett probatest folyadékbehatolásos vizsgálat / 1 liquid penetrant examination of welded test pieces.	<b>Vizsg. terjedeleme:</b> Prüfumfang: Scope of test:	100%
<b>vizsg. helye:</b> Ort der Prüfung: Place of test:	RÖNTGEN KANIZSA Kft. Anyagvizsgáló Laboratórium	<b>Vizsg. db. mérete:</b> Größe des Prüfgegenstandes: Size of piece:	lásd a táblázatot / siehe die Tabelle / see the table
<b>vizsg. ideje:</b> Datum der Test: Date of Test:	24. 07. 2020.	<b>Vizsg. tárgy hőmérséklete:</b> Temperatur des Prüfgegenstandes: Temp. of tested subject:	20±5 °C
<b>behatolási idő:</b> Düngzeit: Penetration time	20 mm	<b>Jelzőfolyadék:</b> Eindringmittel: Penetrant:	Pfänder 800
<b>lehívási idő:</b> wicklungszeit: Developing time	15 mm	<b>Tisztító folyadék:</b> Reiniger: Cleaner:	Pfänder 890
<b>világítás (fehér/UV):</b> Lichtintensität (weiß / UV): Light intensity (white / UV):	>500 lux	<b>Előhívó:</b> Entwickler: Developer:	Pfänder 871

<b>vizsgálati szám</b> Prüfzeichen Sp. remark	<b>Rajzsám/Elemjel</b> Zeichnungnr. / Gliednr. Drawing No. / Part No.	<b>Tételszám</b> Position Nr. Item No.	<b>Méret/Terjedeleme</b> Größe/Prüfumfang Dimension/Extent of exam.	<b>Tompavarrat</b> Stumpfnaht Buttweld	<b>Sarokvarrat</b> Kehlnaht Fillet weld	<b>Vizsgálat eredménye</b> Prüfergebnis Result of test	<b>Heg. jel</b> Schweißer Nr. Welder No.
VPS 049	-	-	Lx.: 16 / 16 x 350 100%	-	X	I	-

**Értékelés / Resultat / Evaluation:**

**Megfelelő** / Erfüllt / Satisfactory

**Nem megfelelő** / Nicht erfüllt / Not satisfactory

**Dátum:**

Ort und Datum

Place, Date:

nykkanizsa. 30. 07. 2020

**RÖNTGEN KANIZSA KFT**

8800 Nagykanizsa, Csengeri út 43

Tel: +36 95 517 812

Fax: +36 95 517 813

E-mail: rka@rka.hu

E-mail: rka@rka.hu

laboratóriumvezető / Lab.-l. chief / Head of lab

Gyimes Gyula

anyagvizsgáló / Prüfer / Tested by

**Értékelés:**

Ergebnis

Evaluation

**Megfelelő / Erfüllt die Vorschriften / Satisfactory**

**Ellenőr (datum, aláírás):**

Inspektor (Datum, Unterschrift):

Inspector (date, signature)

Értékelés: H-8800 Nagykanizsa, Csengeri út 43. Telephely: H-8800 Nagykanizsa, Berek köz 7.  
 A jegyzőkönyvet kizárólagosan lemasolhat csak a laboratórium írásos engedélyével szabad.  
 A laboratórium reklámcióját a jegyzőkönyv kiállításától számított 30 napon belül fogadja el.



*Slika 11.5. Zadovoljavajuće izvješće penetrantskog ispitivanja kutnog spoja*

**RÖNTGEN KANIZSA Kft. Anyagvizsgáló Laboratórium**  
**RÖNTGEN KANIZSA GmbH. Laboratorium für Materialprüfung**

**Folyadékbehatolásos vizsgálati jegyzőkönyv**  
 Bericht über Eindringprüfung  
 Liquid Penetrant Test Report

Jegyzőkönyv száma  
 Protokoll Nr.  
 Report No. **2094/2020**  
 1/1

<b>megrendelő:</b> Megrendelő neve / Customer	Prelog, Croatia	<b>Vizsg. szem. neve, min.:</b> Name und Qualif. der Prüfperson Name and qual of testing personnel:	P120103180301
<b>gyártó:</b> Gyártó neve / Manufacturer	Macinec, Croatia	<b>Vizsg. előírás:</b> Prüfanweisungen Instructions:	MSZ EN ISO 3452-1:2013
<b>alkalmazás / Projekt kód:</b> Projekt Nr. / Projekt Nr. Project No. / Project No.	-	<b>Átvételi előírás:</b> Abnahmeweisung Acceptance specification	MSZ EN ISO 232772x atv. szint MSZ EN ISO 15614-1:2017 PED 2014/68/EU
<b>rajtszám:</b> Rajtszám / Drawing No.	-	<b>Értékelési előírás:</b> Bezugsdokument Referring documents	-
<b>szigetelési sz.:</b> Szigetelési sz. / Islet No.	-	<b>Különleges megáll.:</b> Besondere Vereinbarung Special agreement	-
<b>anyag száma:</b> Anyagszám / Mat. No.	-	<b>Anyagminőség:</b> Material Material grade:	S355J2+N
<b>gyártási kód:</b> Gyártási kód / Mfg. code	WPS 048	<b>Gyártási állapot:</b> Fabr. Zustand Condition	készre hegesztett / fertig geschweißt / ready welded
<b>rajz vázlat sz.:</b> Rajz vázlat sz. / Drawing map No.	-	<b>Felület állapota:</b> Oberflächenzustand Surface condition:	mechanikusan tisztított / mechanisch gereinigt / mechanically cleaned
<b>vizsgálat tárgya:</b> Vizsgálat tárgya / Subject of test	Hegesztett próbatétel folyadékbehatolásos vizsgálata / Liquid penetrant examination of welded test pieces	<b>Vizsg. terjedeleme:</b> Prüfumfang Scope of test:	100%
<b>vizsg. helye:</b> Vizsg. helye / Place of test	RÖNTGEN KANIZSA Kft. Anyagvizsgáló Laboratórium	<b>Vizsg. db. mérete:</b> Größe des Prüfgegenstandes Size of piece:	lásd a táblázatot / siehe die Tabelle / see the table
<b>vizsg. ideje:</b> Vizsg. ideje / Date of Test	24. 07. 2020.	<b>Vizsg. tárgy hőmérséklete:</b> Temperatur des Prüfgegenstandes Temp. of tested subject:	20±5 °C
<b>hatolási idő:</b> Hatolási idő / Penetration time	20 min	<b>Jelzőfolyadék:</b> Eindringmittel Penetrant:	Pfänder 800
<b>előkészítési idő:</b> Előkészítési idő / Preparing time	15 min	<b>Tisztító folyadék:</b> Reiniger Cleaner:	Pfänder 890
<b>világítás (fehér/UV):</b> Világítás (weiß/UV) Light intensity (white/UV)	>500 lux	<b>Előhívó:</b> Entwickler: Developer:	Pfänder 871

<b>Vizsgálati szám</b> Vizsgálati szám / Sp. remark	<b>Rajzszerinti elemjel</b> Zeichnung - Glieder Drawing No. - Part No.	<b>Vételiszám</b> Position Nr. Item No.	<b>Méret/Terjedeleme</b> Größe/Prüfumfang Dimension/Extent of exam.	<b>Tompavarrat</b> Stumpfnah Buttweld	<b>Sarokvarrat</b> Kehlnah Fillet weld	<b>Vizsgálat eredménye</b> Prüfergebnis Result of test	<b>Hegyesztő</b> Schweißer Nr. Welder No.
VPS 048	-	-	Lv.: 16 x 400 mm 100%	X	-	I	-

**Értékelés / Resultat / Evaluation:**  
**Megfelelő** / Erfüllt / Satisfactory  
**Nem megfelelő** / Nicht erfüllt / Not satisfactory

**Dátum:**  
 Dátum / Date

gykanizsa, 30. 07. 2020

**RÖNTGEN KANIZSA KFT.**

8800 Nagykánizsa-Csongrád, J/43

Tel.: 06 30 21 7 412

Fax: 06 30 21 7 412

E-mail: rkanizsa@rkanizsa.hu

laboratóriumvezető / Lab-Leiter / Head of lab  
 Gyimes Gyula

anyagvizsgáló / Prüfer / Tested by

**Értékelés:**  
 Értékelés / Status  
 Megfelelő / Erfüllt die Vorschriften / Satisfactory

**Ellenőr (datum, aláírás):**  
 Inspektor (Datum, Unterschrift)  
 Inspector (date, signature)

Értékelés: H-8800 Nagykánizsa, Csongrád ut 43. Telephely: H-8800 Nagykánizsa, Berek köz 7  
 A jegyzőkönyvet kivonatolva lemosni csak a laboratórium írásos engedélyével szabad.  
 A laboratórium reklamációját a jegyzőkönyv kiállításától számított 30 napon belül fogadja el.



*Slika 11.6. Zadovoljavajuće izvješće penetrantskog ispitivanja sučeljenog spoja*

### 11.3. Rendgensko (radiografsko) ispitivanje

Kod rendgenskog ispitivanja pregledava se na okolišnoj temperaturi ( $20 \pm 5$  °C) mehaničko očišćeni zavareni ispitni uzorak sučeljenog spoja te sam zavar korištenjem gama i X zraka pomoću rendgenskog uređaja ERESKO 200 MF prema normi i direktivi „EN ISO 15614-1:2017+PED 2014/68/EU“. Korišteni napon rendgenskog uređaja kod ispitivanja je 195 kV, ekspozicija 4,3 mA/min, a vrijeme izlaganja 1,3 min. Udaljenost između filma i fokusa iznosi 600 mm.



*Slika 11.7. Rendgenski uređaj ERESKO 200 MF[16]*



**RÖNTGEN KANIZSA Kft. Anyagvizsgáló Laboratórium**  
**RÖNTGEN KANIZSA GmbH. Laboratorium für Materialprüfung**

**Radiográfiai vizsgálati jegyzőkönyv**  
 Bericht über Durchstrahlungsprüfung  
 Radiographic Test Report

Jegyzőkönyv száma:  
 Protokoll Nr.  
 Report No. **1445/2020**

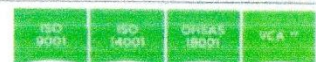
1/2

<b>Igrendelő:</b> Ünide: Customer:	Prelog, Croatia	<b>Vizsg. szem. neve, min.:</b> Name und Qualif. der Prüfperson: Name and qual. of testing personnel:	RT20101120110
<b>gyártó:</b> Ersteller: Producer:	Macimcc, Croatia	<b>Vizsg. előírás:</b> Prüfanweisungen: Instructions:	MSZ EN ISO 17636-1:2013
<b>Létszám / Projekt kód:</b> Művelet Nr. / Projekt Nr.:	-	<b>Átvételi előírás:</b> Abnahmeanweisung: Acceptance specification:	MSZ EN ISO 15614-1:2017 PED 2014/68/EU
<b>rajtszám:</b> Vázlat Nr.:	-	<b>Értékelési előírás:</b> Bezugsdokument: Referring documents:	-
<b>rendelési sz.:</b> Best.-Nr.:	-	<b>Különleges megáll.:</b> Besondere Vereinbarung: Special agreement:	-
<b>gyári szám:</b> Műhely-Nr.:	-	<b>Anyagminőség:</b> Material: Material grade:	S355J2+N
<b>zonosító kód:</b> Identifikationscode:	WPS 048	<b>Gyártási állapot:</b> Fabr. Zustand: Condition:	készre hegesztett / fertig geschweißt / ready welded
<b>heg. vázlat sz.:</b> Schweißplan-Nr.:	-	<b>Felület állapota:</b> Oberflächenzustand: Surface condition:	mechanikusan tisztított / mechanisch gereinigt / mechanically cleaned
<b>vizsgálat tárgya:</b> Aufobjekt:	Hegesztett próbatest radiográfiai vizsgálata / Radiographic examination of welded test pieces	<b>Vizsg. terjedelem:</b> Prüfumfang: Scope of test:	100%
<b>izsg. helye:</b> Ort der Prüfung:	RÖNTGEN KANIZSA Kft. Anyagvizsgáló Laboratórium	<b>Vizsg. db. mérete:</b> Größe des Prüfgegenstandes: Size of piece:	lásd a táblázatot / siehe die Tabelle / see the table
<b>izsg. ideje:</b> Ünide:	20. 07. 2020	<b>Vizsg. tárgy hőmérséklete:</b> Temperatur des Prüfgegenstandes: Temp. of tested subject:	20±5 °C

<b>Alkalmazott vizsgálati eljárás:</b> Módszer der Durchstrahlungsprüfung: Radiographic technique:	Radiográfia	<b>Alkalmazott berendezés típusa:</b> Typ des verwendeten Gerätes: Identification of equipment used:	FRESCO 200 MF
<b>izsg. oszt. a vizsg. szabvány szerint:</b> Klassifizierung der Durchstrahlungsprüfung nach Standard: Radiographic class acc. to standard:	"B"	<b>Fókuszfolt vagy izotóp fizikai mérete:</b> Abmessung des Brennflecks: Focal spot or isotope physical source size:	1,5 x 1,5
<b>izgárforrás:</b> Strahlungsquelle:	Röntgen	<b>Fóliafajta és vastagság:</b> Folienart und -dicke: Type and thickness of intensifying screen:	Pb 0,027 mm
<b>Imosztály / Típus:</b> Im-systemklasse / Typ:	C4 (Carestream INDUSTRIX T200)	<b>Alkalmazott jelölés módja:</b> Markierungssystem: System of marking used:	optikai + pb
<b>film feldolgozás módja:</b> Módszer der Filmverarbeitung:	<b>Kézi:</b> Hand: Manual:	<b>Automata:</b> Automatic: Automatic:	<b>Egyéb:</b> Sonstige: Other:

Filmjel Filmkennzeichnung Film marking	Külső átmérő Außendurchmesser Outside diameter	Névleges falvastagság Nennwanddicke Nominal thickness	Asszagított anyag vastagság Durchgestrichelte Wanddicke Penetration thickness	Hőenergia Grenzenergie Max. X-ray voltage	Választott csőfeszültség Gewählte Rohrensspannung Used X-ray voltage	Csőáram Röhrenstrom Tube current	Aktivitás Aktivität Activity	Megvilágítási idő Belichtungszeit Time of exposure	f <sub>min</sub>	Sugárforrás film közötti táv. Strahlenquelle-Film Abst. FFA Source-to film distance SFD	Képmínőség jelző helyzete Lage des BPK's Placement of IQ			Feltétel elrendezés Aufnahmenordnung Specification of exam	Hegesztési varrat típusa Schweißnahtgeometrie Geometry of the weld	Hegesztési eljárás Schweißart Welding process	Hegesztési jele Schweißersymbol Welder's mark	Megjegyzés Bemerkung Notes
											Film közel Filmnah	Film távol Filmferne	Film távolság Film-ta					
WPS 048	-	16	20	270	195	4,3	-	1,3	222	600	X	-	I	V	138	-	-	

cékhely: H-8800 Nagykanizsa, Csengery ut. 43. Telephely: H-8800 Nagykanizsa, Berek köz 7.  
 jegyzőkönyvet kivonatosan lemasolni csak a laboratórium írásos engedélyével szabad.  
 laboratórium reklamációt a jegyzőkönyv kiállításától számított 30 napon belül fogad el.



**RÖNTGEN KANIZSA Kft. Anyagvizsgáló Laboratórium**  
**RÖNTGEN KANIZSA GmbH. Laboratorium für Materialprüfung**

**Radiográfiai vizsgálati jegyzőkönyv**  
 Bericht über Durchstrahlungsprüfung  
**Radiographic Test Report**

Jegyzőkönyv száma  
 Protokoll Nr.  
 Report No. **1445/2020**  
**2/2**

Félfilm Film marking	Vizsgált szakasz (cm) Prüfabchnitt (cm) Tested section (cm)	Feketedés Schwärzung Density		Képmínőség jelző Bildgütezahl IQI sensitivity		Elterések Unregelmäßigkeiten Imperfections														Értékelés Beurteilung Evaluation		Javítandó szakasz (cm) Nachschnitt zu reparieren (cm) Weld seam section to repair (cm)				
		Követelmény Gefordert Required	Eltérési Erreicht Reading	Követelmény Gefordert Required	Eltérési Erreicht Reading	101(Ea)	102(Fb)	104(Fc)	2011(Aa)	2012	2013	2014	2015, 2016(Ab)	3012	3041	401	4021	402(D)	5011, 5012	515	5041		Filmhiba Filmfehler Defect on film	Megfelel Erfüllt Satisfactory	Nem felel meg Nicht erfüllt Failed	
PS 048	00-400	2.3	3.0	13	15	-	-	-	-	-	-	-	-	-	-	-	-	-	-	-	-	-	-	X	-	-

Magyarítás:

Erklärung:

end:

Elterések az EN ISO 6520-1 szerint/ Art der Unregelmäßigkeiten nach EN ISO 6520-1 / Imperfections acc. to EN ISO 6520-1:

- 101(Ea): Hosszirányú repedés / Längsriß / Longitudinal crack
- 102(Fb): Keresztirányú repedés / Querriss / Transverse crack
- 104(Fc): Kráterrepedés / Endkraterriß / Crater crack
- 2011(Aa): Gőmbalakú gázzárvány / Pore / Gas pore
- 2012: Egyenletes eloszlású gáporozitás / Porosität / Uniformly distributed porosity
- 2013: Helyi porozitás / Porenst / Clustered (localized) porosity
- 2016(Ab): Hernyó alakú gázzárvány / Schlauchpore / Worm hole
- 301(Ba): Salakzárvány / Schlackeneinschluss / Slag inclusion
- 4011: Összeolvadási hiba a hevedési övezetben / Flankenbindefehler / Lack of side wall fusion
- 4012: Összeolvadási rétegek közötti / Lagenbindefehler / Lack of inter-run fusion
- 4013: Összeolvadási hiba a gyökben / Wurzelbindefehler / Lack of fusion at the root of the weld
- 402(D): Aiolvadási hiba / Ungenügende Durchschweißung / Lack of penetration
- 5011(F): Folyamatos szélkioldvas / Einbrandkerbe durchlaufend / Continuous undercut
- 5013: Gyökoldali szélkioldvas / Wurzelkerbe / Shrinkage groove

Értékelés a szabvány előírásaitól különleges megállapodás alapján:

Beurteilung vom Standard nach besonderer Vereinbarung:

Rating of standard by special agreement

Van  
Ja  
Yes

Nincs  
Keine  
No

Leírás az eltérés leírása:

Abw. ja, Beschreibung der Abweichung:

Abw. ja, description of agreement

Hely, Dátum:

Ort und Datum:

Location, Date:

Nagykanizsa, 30. 07. 2020.

**RÖNTGEN KANIZSA KFT.**

8800 Nagykanizsa, Csengeri út 43

Tel./fax: 93-317-612

Adószám: 12966983-2-00

Számla: 20104985-60826853-00000004

laboratóriumvezető / Lab.-Leiter / Head of lab.  
Gyimes Gyula

anyagvizsgáló / Prüfer / Tested by

Értékelés:

Rating:

Classification:

**Megfelel / Erfüllt die Vorschriften / Satisfactory**

Ellenőr (dátum, aláírás):

Inspector (Date, signature):

Inspector (date, signature)

Címhely: H-8800 Nagykanizsa, Csengeri út 43. Telephely: H-8800 Nagykanizsa, Berek köz 7

A jegyzőkönyvet kivonatolva lefoglalni csak a laboratórium írásos engedélyével szabad

laboratórium reklamációt a jegyzőkönyv kiállításától számított 30 napon belül fogad el.



Slike 11.8. i 11.9. Zadovoljavajuće izvješće rendgenskog ispitivanja sučeljenog spoja



## 11.4. Vlačno ispitivanje

Kod vlačnog ispitivanja (statički vlačni pokus) izrađuju se ispitne epruvete iz ispitnog uzorka sučeljenog spoja prema normi i direktivi „EN ISO 15614-1:2017+PED 2014/68/EU“. Ispitne epruvete se izrežu na kružnoj pili te se još dodatno obrade glodanjem na zahtijevane dimenzije pa se ispituju na kidalici P-50-es na okolišnoj temperaturi  $20\pm 5$  °C. Istezanjem ispitnih epruveta do puknuća dobivaju se rezultati vlačne čvrstoće ispitnog uzorka sučeljenog spoja. Uvjet je da vlačna čvrstoća  $R_m$  bude u granici između 470 MPa i 630 MPa. U izvješću su navedeni i sila kidanja  $F_m$  (220kN) te vlačna čvrstoća  $R_m$  (550 MPa), a i vidljivo je da je epruveta puknula u OM što samim time dokazuje da je zavareni ispitni uzorak sučeljenog spoja kvalitetno izveden.



*Slika 11.10 Kidalica P-50-es*



**RÖNTGEN KANIZSA Kft. Anyagvizsgáló Laboratórium**  
**RÖNTGEN KANIZSA GmbH. Laboratorium für Materialprüfung**

**Szakítóvizsgálati jegyzőkönyv**  
**Protokoll für Zugversuch**  
**Tensile Test Report**

Jegyzőkönyv száma:  
 Protokoll Nr.  
 Report No. **S-29/2020**  
 I/1

<b>megrendelő:</b> Külső megnevezés: Customer:	Prelog, Croatia	<b>Vizsg. szem. neve, min.:</b> Name und Qualif. der Prüfperson: Name and qual of testing personnel:	
<b>ártó:</b> Herkesztő: Manufacturer:	Macinec, Croatia	<b>Rajzszám:</b> Zeichn. Nr.: Drawing No.:	-
<b>anyagminőség:</b> Anyagjelölés: Material grade:	S355J2+N	<b>Gyártási állapot:</b> Fabr. Zustand: Condition:	készre hegesztett / fertig geschweißt / ready welded
<b>felület állapota:</b> Felületi állapot: Surface condition:	nyers / mart gefräst / gedreht milled / turned	<b>Vizsgálat módja:</b> Prüfverfahren: Test method:	Keresztirányú szakítóvizsgálat
<b>minősítő kód:</b> Minősítési kód: Certification code:	WPS 048	<b>Vizsgáló berendezés:</b> Prüfströmung: Test equipment:	P-50-es szakítógépj. gy.sz.:1686
<b>sz. előírás:</b> Hivatkozások: References:	MSZ EN ISO 6892-1:2016 (visszavont szabvány) MSZ EN ISO 4136:2013	<b>Próbavétel módja:</b> Art der Probenahme: Sampling:	-
<b>élelési előírás:</b> Hivatkozások: Reference documents:	MSZ EN ISO 15614-1:2017 PED 2014/68/EU	<b>Próbatest adatai:</b> Daten der Prüfproben: Data of the test specimens:	16x25x300
<b>vizsgálat tárgya:</b> Vizsgálati tárgy: Object of test:	Hegesztett próbatest szakítóvizsgálata / Tensile test of welded test piece	<b>Hegesztés módja, varrat:</b> Schweißtechnik, Naht: Welding technique, joint:	PG/PA 138
<b>fedett hibák:</b> Feltüntetett hibák: Detected defects:	-	<b>Megjegyzés:</b> Notizen: Note:	
<b>sz. helye:</b> Vizsgáló hely: Place of test:	RÖNTGEN KANIZSA Kft. Anyagvizsgáló Laboratórium	<b>Vizsg. ideje:</b> Prüfdatum: Date of Test:	30.07.2020.

**Vizsgálat eredménye – Prüfergebnisse – Result of Test**

Próbatest	S <sub>0</sub> (mm <sup>2</sup> )	L <sub>0</sub> (mm)	L <sub>u</sub> (mm)	F <sub>0.01</sub> (kN)	F <sub>m</sub> (kN)	R <sub>0.01</sub> (MPa)	R <sub>m</sub> (MPa)	A <sub>5,65</sub> (%)	Szakadás helye
PS 048 / S1	400	113	122	144	213	360	532,5	-	Alapanyag / Base material
PS 048 / S2	400	113	124	148	220	370	550	-	Alapanyag / Base material
<b>A mérések átlaga</b>						545	541,25	-	-
<b>Elvárt érték</b>						<b>Min: 345</b>	<b>470-630</b>	-	-

**ny. Dátum:**  
 Dátum:  
 Date:  
 2020.07.30.

**RÖNTGEN KANIZSA KFT**

8800 Nagykanyza, Csengeri út 43.

Tel./fax: 95 317 612

Adószám: 12986993-2-25

Tollszám: 06-6587686-9-00000000

laboratóriumvezető h. / Stellv. des Lab.-Leiters

Gvimes Tünde

anyagvizsgáló / Prüfer / Tested by

**élelés:**  
 Erledigung:  
 Evaluation:  
**A vizsgált varrat az előírást kielégíti. / Erfüllt die Vorschriften. / Satisfactory.**

**Ellenőr (dátum, aláírás):**  
 Inspektor (Datum, Unterschrift):  
 Inspector (date, signature)

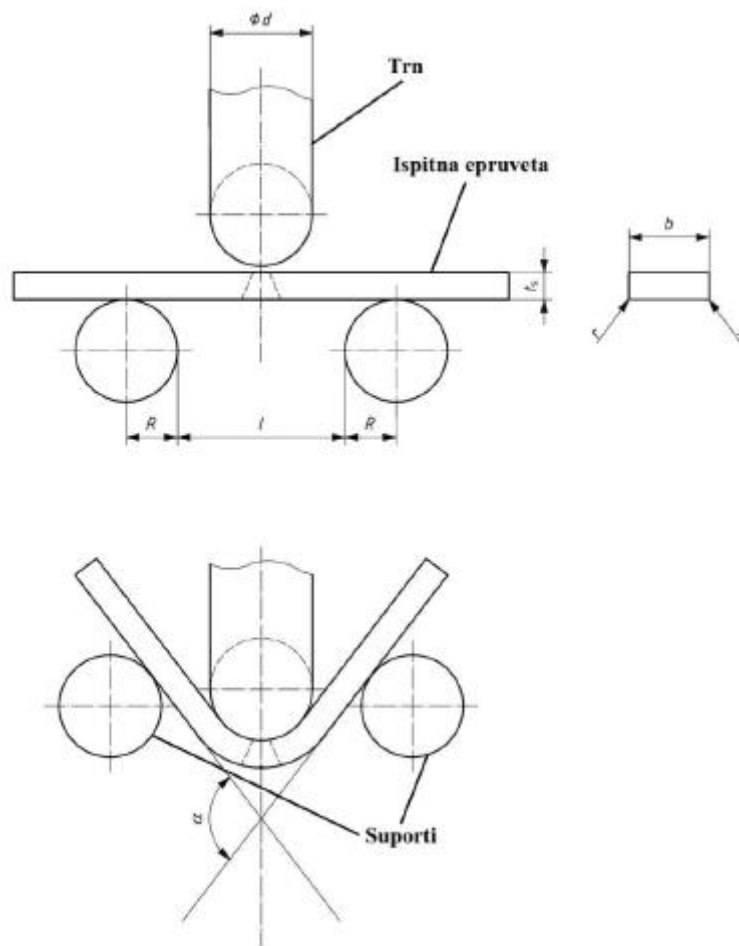
Hely: H-8800 Nagykanyza, Csengeri út 43. Telephely: H-8800 Nagykanyza, Berek köz 7.  
 A jegyzőkönyvet kizárólagosan lemasolni csak a laboratórium írásos engedélyével szabad.  
 A laboratórium reklamációt a jegyzőkönyv kiállításától számított 30 napon belül fogad el.



Slika 11.11. Zadovoljavajuće izvešće vlačnog ispitivanja sučeljenog spoja

## 11.5. Ispitivanje na savijanje

Kod ispitivanja na savijanje također se izrađuje ispitna epruveta iz ispitnog uzorka sučeljenog spoja prema normi i direktivi „EN ISO 15614-1:2017+PED 2014/68/EU“. Ispitna epruveta se izreže na kružnoj pili te se još dodatno obradi glodanjem na zahtijevane dimenzije pa se ispituje poprečnim savijanje na naličje i korijen zavarenog spoja. Promjer trna iznosi 40 mm, udaljenost između valjaka (suporta) je 65 mm, dok je kut savijanja 180°. U izvješću je navedeno da nije otkrivena nedopuštena nesavršenost u sučeljenom spoju pa se da zaključiti da je ispitni uzorak zavarenog spoja zadovoljavajuće izveden.



Slika 11.12. Ispitivanje na savijanje po „HRN EN ISO 5173:2010“ [17]

**RÖNTGEN KANIZSA Kft. Anyagvizsgáló Laboratórium**  
**RÖNTGEN KANIZSA GmbH. Laboratorium für Materialprüfung**

**Hajlítóvizsgálati jegyzőkönyv**  
**Protokoll für Biegeversuch**  
**Bend Test Report**

Jegyzőkönyv száma:  
 Protokoll Nr.:  
 Report No. **HA-49/2020**  
 1/1

<b>megrendelő:</b> Megrendelő: Customer:	Prelog, Croatia	<b>Vizsg. szem. neve, min.:</b> Name und Qualif. der Prüfperson: Name and qual. of testing personnel:	
<b>ártó:</b> Ártó: Manufacturer:	Macinec, Croatia	<b>Rajzszám:</b> Zeichn. Nr.: Drawing No.:	
<b>anyagminőség:</b> Anyagminőség: Material:	S355J2+N	<b>Gyártási állapot:</b> Fabr. Zustand: Condition:	készre hegesztett / fertig geschweißt / ready welded
<b>felület állapota:</b> Felület állapota: Surface condition:	nyers / mart roh / gefräst raw / milled	<b>Vizsgálat módja:</b> Prüfverfahren: Test method:	SBB
<b>elosztó kód:</b> Elosztó kód: Classification code:	WPS 048	<b>Vizsgáló berendezés:</b> Prüfinstrument: Test equipment:	P-50-es szaktőpég. gy.sz.: 1686
<b>szeg. előírás:</b> Szeg. előírás: Specifications:	MSZ EN ISO 5173:2010 MSZ EN ISO 5173:2010/A1:2012 MSZ EN ISO 7438:2016	<b>Próbavétel módja:</b> Art der Probenahme: Sampling:	
<b>érvényes előírás:</b> Érvényes előírás: Applicable documents:	MSZ EN ISO 15614-1:2017 PED 2014/68/EU	<b>Próbatest adatai:</b> Daten der Prüfproben: Data of the test specimens:	Lx. 16x10x300
<b>vizsgálat tárgya:</b> Vizsgálat tárgya: Object of test:	Hegesztett próbatest hajlítóvizsgálata / Bend test of welded test piece	<b>Hegesztés módja, varrat:</b> Schweißtechnik, Naht: Welding technique, joint:	PG/PA 138
<b>fedett hibák:</b> Fedett hibák: Detected defects:		<b>Megjegyzés:</b> Notizen: Note:	
<b>szeg. helye:</b> Szeg. helye: Place of test:	RÖNTGEN KANIZSA Kft. Anyagvizsgáló Laboratórium	<b>Vizsg. ideje:</b> Prüfdatum: Date of Test:	30.07.2020.

Vizsgálati jel Prüfmarkierung Test marking	Vizsgálat típusa Prüfart Type of test	Próbatest mérése Größe des Prüfkörpers Dimensions L <sub>0</sub> x A x B (mm)	Görögömeret Biegeform Durchmesser Former diameter ØM (mm)	Görögköz Rollenabstand Dist. between rollers L (mm)	Jelölés Orig. Zeichenabstand Original gauge length L <sub>g</sub> (mm)	Nyúlás Dehnung Elongation (%)	Hajlítási szög Biegewinkel Bend angle α (°)	Hőmérséklet Temperatur Temperature (°C)	Eredmény Testergebnis Test result
WPS 048 111	SBB	b=16 t=10	40	65			180°	22	Nem megengedhető folytonossági hiányt nem észleltem / No unallowable imperfection was detected
WPS 048 112	SBB								
WPS 048 113	SBB								
WPS 048 114	SBB								


**ny. Dátum:**  
 und Datum:  
 e. Date:  
 Kanizsa, 30. 07. 2020.

**RÖNTGEN KANIZSA KFT**

8000 Nagykanizsa, Csengeri út 43.

Tel./fax: 06 317 912

Árnyékszám: 17 66983 2-20

laboratóriumvezető h. / Stellvert. des Lab. Leiters:  /Assistant Head of lab. / Leiter des Lab. / Gyimes Tünde

<b>érvényes:</b> Ervényes: Valid:	<b>A vizsgált varrat az előírást kielégíti. / Erfüllt die Vorschriften. / Satisfactory.</b>	<b>Ellenőr (datum, aláírás):</b> Inspektor (Datum, Unterschrift): Inspector (date, signature)
---	---	---

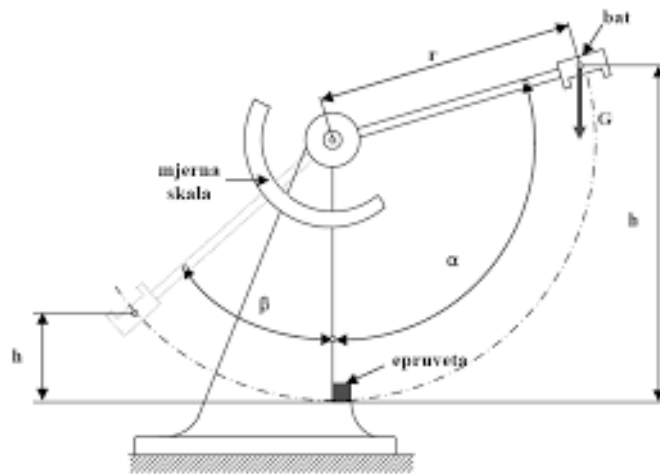
Kihely: H-8800 Nagykanizsa, Csengeri út 43. Telephely: H-8800 Nagykanizsa, Berék köz 7  
 jegyzőkönyvet kivonatosan lemásolni csak a laboratórium írásos engedélyével szabad.  
 laboratórium reklamációt a jegyzőkönyv kiállításától számított 30 napon belül fogad el.



Slika 11.13. Zadovoljavajuće izvješće ispitivanja na savijanje sučeljenog spoja

## 11.6. Ispitivanje udarne radnje loma

Kod ispitivanja udarne radnje loma (žilavost materijala) također se izrađuje ispitna epruveta iz ispitnog uzorka sučeljenog spoja prema normi i direktivi „EN ISO 15614-1:2017+PED 2014/68/EU“. Ispitna epruveta se izreže na kružnoj pili te se još dodatno obradi glodanjem na zahtijevane dimenzije. Ispitivanje udarne radnje loma se provodi pomoću Charpyjevog bata na temperaturi od  $-20^{\circ}\text{C}$ . Uvjet je da udarna radnja loma bude viša od 27 J. U izvješću se vidi da su srednje vrijednosti udarne radnje loma 31,3 J i 57 J što zadovoljava.



Slika 11.14. Shema ispitivanja udarne radnje loma Charpyjevim batom[18]





## 11.7. Ispitivanje tvrdoće

Kod ispitivanja tvrdoće ispituju se mehaničko očišćeni zavareni ispitni uzorci te sam zavar pomoću metode prema Vickersu (HV10) s tvrdomjerom HPO-250 prema normi i direktivi „EN ISO 15614-1:2017+PED 2014/68/EU“. Uvjet je da izmjerena tvrdoća ne prelazi 380 HV. U osnovnom materijalu tvrdoća prema Vickersu u kutnom spoju iznosi između 153 i 179 HV, u zoni utjecaja topline između 240 i 283 HV, dok u samome zavarenom spoju (zoni taljenja) iznosi između 195 i 233 HV sve ovisno radi li se o korijenu zavara ili površini zavara, stoga se može zaključiti da je uvjet ispunjen. U osnovnom materijalu tvrdoća prema Vickersu u sučeljenom spoju iznosi između 166 i 185 HV, u zoni utjecaja topline između 207 i 290 HV, dok u samome zavarenom spoju (zoni taljenja) iznosi između 216 i 249 HV sve ovisno radi li se o korijenu zavara ili površini zavara, stoga se također može zaključiti da je uvjet zadovoljen.



Slika 11.16. Uređaj za mjerenje tvrdoće (tvrdomjer) HPO-250[19]

**RÖNTGEN KANIZSA Kft. Anyagvizsgáló Laboratórium**  
**RÖNTGEN KANIZSA GmbH. Laboratorium für Materialprüfung**

**Keménységmérési jegyzőkönyv**  
 Protokoll für Härteprüfung  
 Hardness Test Report

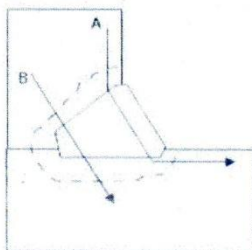
Jegyzőkönyv száma:  
 Protokoll Nr.:  
 Report No.: **HT-43/2020**  
 1/1

<b>Megrendelő:</b> Kunde: Customer:	Prelog, Croatia	<b>Vizsg. szem. neve, min.:</b> Name und Qualif. der Prüfperson: Name and qual. of testing personnel:	
<b>Gyártó:</b> Hersteller: Producer:	Macincec, Croatia	<b>Rajzszám:</b> Zeichn. Nr.: Drawing No.:	
<b>Anyagminőség:</b> Material: Material grade:	S355J2+N	<b>Gyártási állapot:</b> Fabr. Zustand: Condition:	készre hegesztett / fertig geschweißt / ready welded
<b>felület állapota:</b> Oberflächenzustand: Surface condition:	mechanikusan tisztított / mechanisch gereinigt / mechanically cleaned	<b>Vizsgálat módja:</b> Prüfverfahren: Test method:	Vickers keménységmérés (HV10) Vickers hardness test (HV10)
<b>Azonosító kód:</b> Identifikationskode: Ident. code:	WPS 049	<b>Vizsgáló berendezés:</b> Prüfinstrument: Test equipment:	HPO-250
<b>Vizsg. előírás:</b> Prüfanweisungen: Instructions:	MSZ EN ISO 9015-1:2011 MSZ EN ISO 6507-1:2018	<b>Próbavétel módja:</b> Art der Probenahme: Sampling:	
<b>Értékelési előírás:</b> Bezugsdokument: Referring documents:	MSZ EN ISO 15614-1:2017 PED 2014/68/EU	<b>Próbatest adatai:</b> Daten der Prüfproben: Data of the test specimens:	
<b>Vizsgálat tárgya:</b> Prüfobjekt: Subject of test:	Hegesztett próbatest keménységmérése / Hardness test of welded joint	<b>Hegesztés módja, varrat:</b> Schweißtechnik, Naht: Welding technique, joint:	PB 135
<b>Felfedezett hibák:</b> Entdeckte Fehler: Detected defects:	-	<b>Megjegyzés:</b> Notizen: Note:	
<b>Vizsg. helye:</b> Ort der Prüfung: Place of test:	RÖNTGEN KANIZSA Kft. Anyagvizsgáló Laboratórium	<b>Vizsg. ideje:</b> Prüfdatum: Date of Test:	28. 07. 2020.

**Vizsgálat eredménye - Prüfergebnisse - Result of Test**  
 Elvárt érték < 380 HV

WPS 049	Alapanyag I. / Grundmaterial I. /Base material I.	Hőhatás övezet I. / Wärmeeinflusszone I. / HAZ I	Ömledék / Schweißnaht / Weld	Hőhatás övezet II. / Wärmeeinflusszone II. / HAZ II	Alapanyag II. / Grundmaterial II. / Base material II.
A 1 - 15	163 161 162	283 245 253	209 195 213	266 262 270	171 156 153
B 1 - 15	179 174 171	264 251 260	228 222 233	251 240 253	167 172 179

**zlat/fénykép**  
Zur Foto  
Tech/photo



**ly, Dátum:**  
und Datum:  
ce, Date:

nykanizsa, 30. 07. 2020

**RÖNTGEN KANIZSA KFT.**

8800 Nagykanizsa, Csengery út 43

Tel./fax: 83 317 612

Adószám: 12966983-2-20

Számla: 1810485-65829863-0090000

laboratóriumvezető h. / Stellv. des Lab.-Leiters

Gyimesi György  
 Assistant Head of Lab.

anyagvizsgáló / Prüfer / Tested by

**teljes:**  
erfüllung:  
dition:

**A vizsgált varrat az előírást kielégíti. / Erfüllt die Vorschriften. /**  
**Satisfactory**

**Ellenőr (datum, aláírás):**  
Inspektor (Datum, Unterschrift):  
Inspector (date, signature)

ékhely: 11-8800 Nagykanizsa, Csengery út 43. Telephely: 11-8800 Nagykanizsa, Berek köz 7.  
 jegyzőkönyvet kivonatolva lefoglalni csak a laboratórium írásos engedélyével szabad.  
 laboratórium reklamációt a jegyzőkönyv kiállításától számított 30 napon belül fogad el.



*Slika 11.17. Zadovoljavajuće izvješće ispitivanja tvrdog spoja*



RÖNTGEN KANIZSA Kft. Anyagvizsgáló Laboratórium  
RÖNTGEN KANIZSA GmbH. Laboratorium für Materialprüfung

**Keménységmérési jegyzőkönyv**  
Protokoll für Härteprüfung  
Hardness Test Report

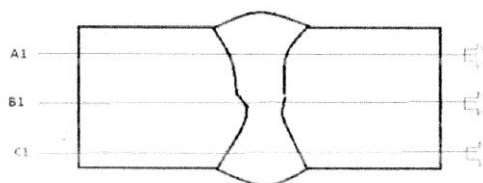
Jegyzőkönyv száma  
Protokoll Nr.  
Report No. **HT-42/2020**  
1/1

<b>Legrendelő:</b> Ünnte: Customer:	Prelog, Croatia	<b>Vizsg. szem. neve, min.:</b> Name und Qualif. der Prüfperson Name and qual of testing personnel	
<b>gyártó:</b> Hersteller Producer:	Macinec, Croatia	<b>Rajkszám:</b> Zeichn. Nr. Drawing No.	
<b>anyagminőség:</b> Material Material grade:	S355J2+N	<b>Gyártási állapot:</b> Fabr. Zustand Condition	keszre hegesztett / fertig geschweißt / ready welded
<b>felület állapota:</b> Oberflächenzustand Surface condition	mechanikusan tisztított / mechanisch gereinigt / mechanically cleaned	<b>Vizsgálat módja:</b> Prüfverfahren Test method	Vickers keménységmérés (HV10) Vickers hardness test (HV10)
<b>azonosító kód:</b> Identifikationscode Identity code	WPS 048	<b>Vizsgáló berendezés:</b> Prüfinstrument Test equipment	HPO-250
<b>vizsg. előírás:</b> Nüfährungsanweisung Instructions	MSZ EN ISO 9015-1:2011 MSZ EN ISO 6507-1:2018	<b>Próbavétel módja:</b> Art der Probenaufnahme Sampling	-
<b>értékelési előírás:</b> Bewertungsdokumentation Evaluating documents	MSZ EN ISO 15614-1:2017 PED 2014/68/EU	<b>Próbatest adatai:</b> Daten der Prüfproben Data of the test specimens	-
<b>vizsgálat tárgya:</b> Prüfobjekt Object of test	Hegesztett próbatest keménységmérése / Hardness test of welded joint	<b>Hegesztés módja, varrat:</b> Schweißtechnik, Naht Welding technique, joint	PG/PA 138
<b>elfedezett hibák:</b> Entdeckte Fehler Detected defects	-	<b>Megjegyzés:</b> Notizen Note	
<b>vizsg. helye:</b> Ort der Prüfung Place of test	RÖNTGEN KANIZSA Kft. Anyagvizsgáló Laboratórium	<b>Vizsg. ideje:</b> Prüfdatum Date of Test	28. 07. 2020.

Vizsgálat eredménye – Prüfergebnisse - Result of Test  
Elvart érték ≤ 380 HV

WPS 048	Alapanyag I. / Grundmaterial I. / Base material I.	Hőhatás övezet I. / Wärmeinflußzone I. / HAZ I	Ömledék / Schweißnaht / Weld	Hőhatás övezet II. / Wärmeinflußzone II. / HAZ II	Alapanyag II. / Grundmaterial II. / Base material II.
A I - 15	169 171 174	254 266 242	249 238 235	245 242 251	180 174 168
B I - 15	173 178 185	228 212 207	225 216 219	227 215 221	183 179 181
C I - 15	166 171 176	290 285 281	227 233 218	268 262 274	171 170 168

Ábra/fénykép  
Zeichnung/Foto  
Drawing/photo



Ábra, Dátum:  
Zeichnung und Datum  
Drawing, Date

kanizsa, 30. 07. 2020

RÖNTGEN KANIZSA KFT.

8800 Nagykánizsa, Csengeri út 43

Tel./fax: 28 317 812

Árnyék: 12304903-2-20

laboratóriumvezető h. / Stellv. des Lab.-leiters / Leiter des Lab. / Anyagvizsgáló / Prüfer / Tested by  
Gyimesi Tamás

Értékelés:  
Bewertung  
Evaluation

A vizsgált varrat az előírást kielégíti. / Erfüllt die Vorschriften. /  
Satisfactory

Ellenőr ( dátum, aláírás):  
Inspektor (Datum, Unterschrift)  
Inspector (date, signature)

Hely: H-8800 Nagykánizsa, Csengeri út 43. Telephely: H-8800 Nagykánizsa, Berek köz 7.  
Egyezményveti kapcsolatosan lementés csak a laboratórium irásos engedélyével szabad.  
Laboratórium reklamációt a jegyzőkönyv kiállításától számított 30 napon belül fogad el.

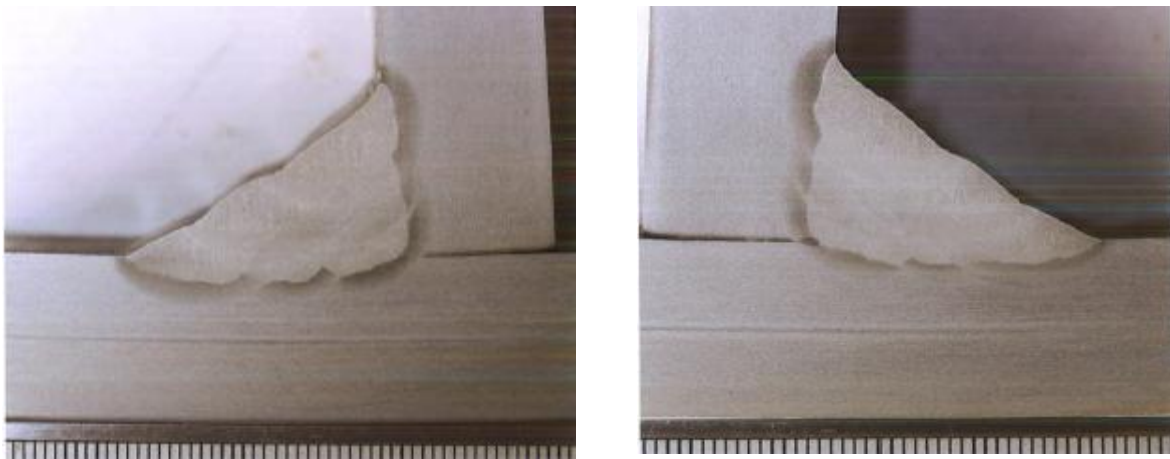


Slika 11.18. Zadovoljavajuće izvešće ispitivanja tvrdoće sučeljenog spoja

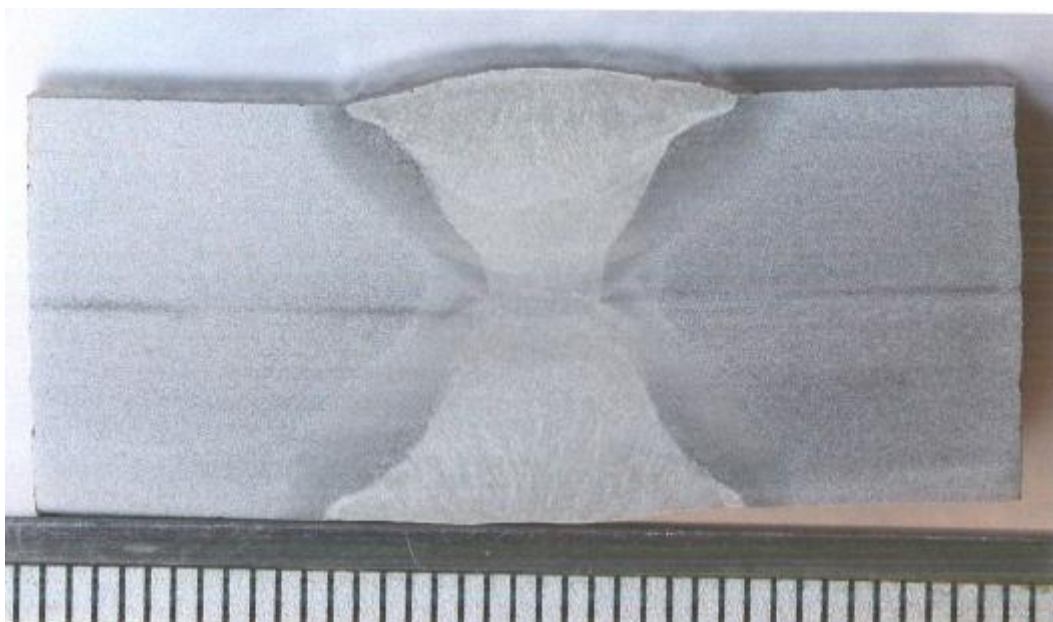


## 11.8. Makroskopski pregled

Kod makroskopskog pregleda pregledavaju se polirani zavareni ispitni uzorci pomoću povećala, a za dobivanje makroizbrusaka ispitne uzorke potrebno je nagristi elektrolitski u dušičnoj kiselini (3g HNO<sub>3</sub> u 100 ml H<sub>2</sub>O) prema normi i direktivi „EN ISO 15614 1:2017 +PED 2014/68/EU“.



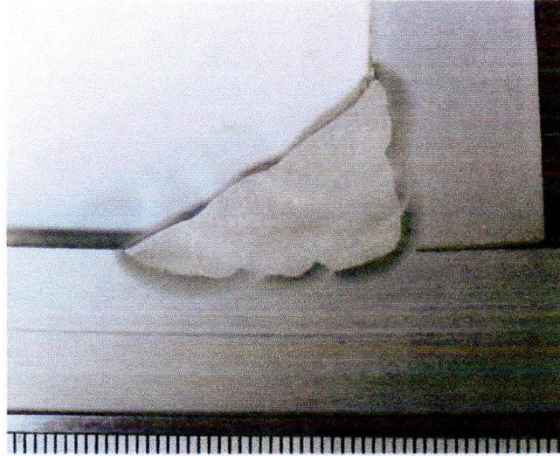
*Slika 11.19. i 11.20. Makroizbrusci ispitnog uzorka kutnog spoja*



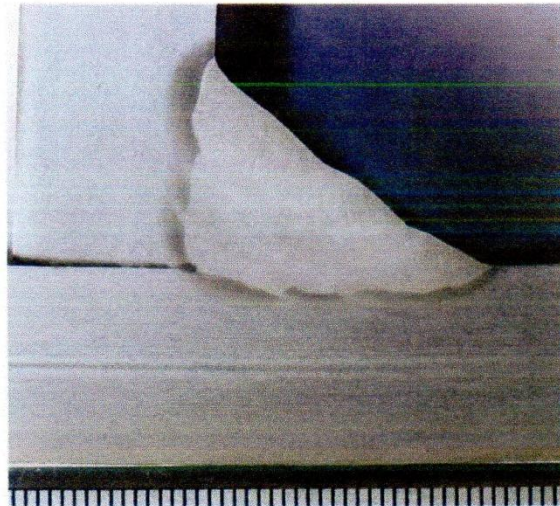
*Slika 11.21. Makroizbrusak ispitnog uzorka sučeljenog spoja*







WPS 049 M1



WPS 049 M2

A varrat és az alapanyag összcsovdása megfelelő, a varrat felülete egyenletes, szélkioldadás nem látható.  
A Skálaosztás mm-ben értendő.

Előírt hely, Dátum:  
Ort und Datum:  
Hely, Dátum:  
Nagykanizsa, 30.07.2020.

**RÖNTGEN KANIZSA KFT**  
8800 Nagykanizsa, Csengeri út 43  
Tel./fax: 93 317-612  
Adószám: 12966963-2-20  
0144995-65826863-00000004  
laboratóriumvezető h. / Stellw. des Lab. Leiters / anyagvizsgáló / Prüfer / Tested by  
Gyimes Tünde

Értékelés:  
urteilung:  
helyzet / Situation

**A vizsgált varrat az előírást kielégíti. / Erfüllt die Vorschriften. / Satisfactory.**

Ellenőr (dátum, aláírás):  
Inspektor (Datum, Unterschrift):  
Inspector (date, signature)

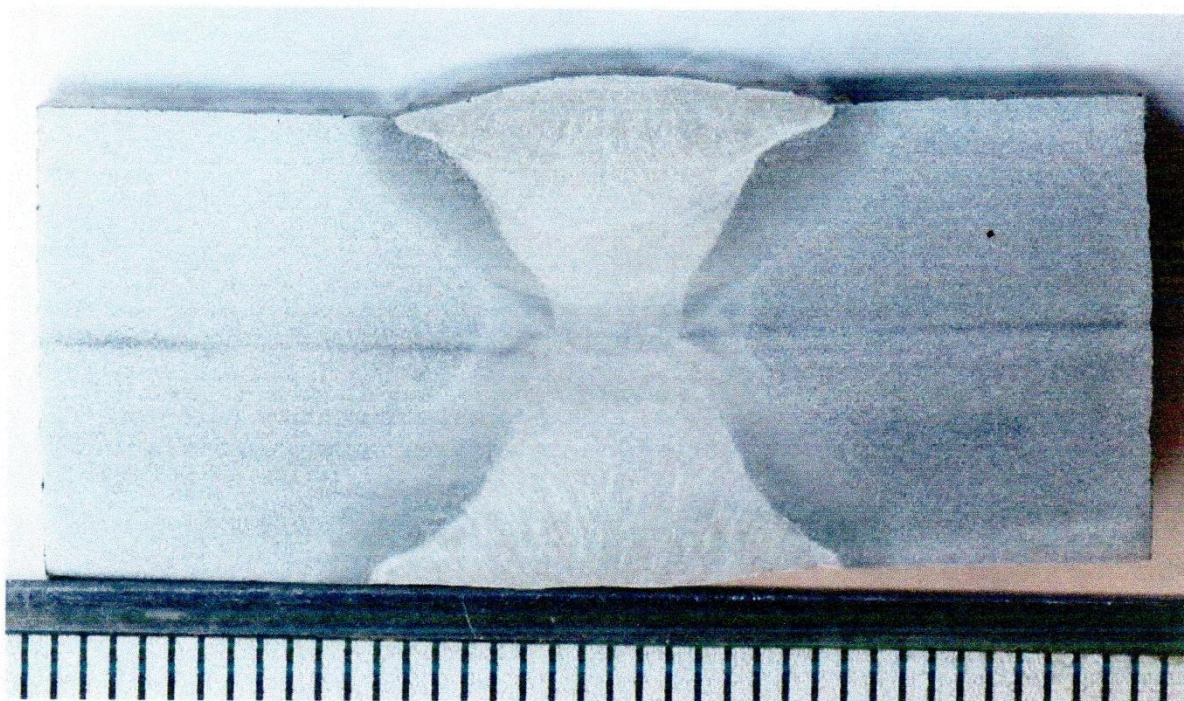
székhely: H-8800 Nagykanizsa, Csengeri út 43. Telephely: H-8800 Nagykanizsa, Berek köz 7.  
A jegyzőkönyvet kivonatosan lemásolni csak a laboratórium írásos engedélyével szabad.  
A laboratórium reklamációt a jegyzőkönyv kiállításától számított 30 napon belül fogad el.  
Makrovizsgálati és mikrovizsgálati jegyzőkönyv (magyar-német-angol) Kiadás: 2. Módosítás: 1. Dátum: 2020.03.15.



Slika 11.22. i 11.23. Zadovoljavajuće izvješće makroskopskog pregleda kutnog spoja







WPS 048 M1

A varrat és az alapanyag összeolvadása megfelelő, a varrat felülete egyenletes, szélkivadás nem látható.  
A Skálaosztás mm-ben értendő.

**Hely, Dátum:**

Ort und Datum:  
Place, Date:

Nagykanizsa, 30.07.2020.

RÖNTGEN KANIZSA KFT.

8800 Nagykanizsa, Csengeri út 43.

Tel./fax: 92 317 612

Adószám: 12099537-20

Helyettesítő: 0362653 0000000

laboratóriumvezető h. / Stellv. des Lab.-Leiters

/Assistant Head of lab.

Gyimes Tünde

anyagvizsgáló / Prüfer / Tested by

**Értékelés:**

Beurteilung:  
Evaluation:

**A vizsgált varrat az előírást kielégíti. / Erfüllt die Vorschriften. /  
Satisfactory.**

**Ellenőr (datum, aláírás):**

Inspektor (Datum, Unterschrift):  
Inspector (date, signature)

Székhely: H-8800 Nagykanizsa, Csengeri út 43. Telephely: H-8800 Nagykanizsa, Berek köz 7.

A jegyzőkönyvet kivonatolva lemásolni csak a laboratórium írásos engedélyével szabad.

A laboratórium reklámciót a jegyzőkönyv kiállításától számított 30 napon belül fogad el.

11.24



Slika 11.24. i 11.25. Zadovoljavajuće izvješće makroskopskog pregleda sučeljenog spoja

## 12. Atesti zavarivača

Atest (certifikat) zavarivača je dokument da zavarivač smije obavljati razne poslove zavarivanjem potrebnim postupkom zavarivanja na potrebnom osnovnom materijalu i u potrebnim položajima zavarivanja.

Certifikat atesta zavarivača istječe za 2 godine nakon čega se treba produžiti na još toliko. Nakon prolaska te 4 godine, atest je nužno obnoviti. Atest zavarivača vrijedi samo ako se zavarivaču najmanje svakih pola godine kontrolira rad zavarivanja koji su obuhvaćeni tim atestom. Ukoliko atest nije propisano i redovito ispunjavan dakako da se isti proglašava nevažećim i nužno ga je obnoviti.

Nakon zadovoljavajuće atestacije u konačnici se izdaje certifikat (atest) zavarivača ovjeren i od strane inženjera za zavarivanje (IWE) ili od strane zaduženog inspektora certifikacijske kuće.

Atestacija zavarivača se provodi pod budnim okom specijalista za zavarivanje s nužnim EWF certifikatima ili po potrebi s nadzorom nekog iz certifikacijske kuće kao što je i ovdje slučaj, a prema potrebnim zahtjevima naručitelja.

Atesti zavarivača se izdaju prema normi „HRN EN ISO 9606-1:2017“. U ovome slučaju izdana su 2 atesta zavarivača koji vrijede za sučeljeni spoj „elektrolučnim zavarivanjem metalnim prahom punjenom elektrodnom žicom u atmosferi aktivnog plina (138)“ te za kutni spoj „MAG zavarivanjem-elektrolučnim zavarivanjem taljivom elektrodom u zaštiti aktivnog plina (135)“. Sučeljeni spoj elektrolučnim zavarivanjem metalnim prahom punjenom elektrodnom žicom u atmosferi aktivnog plina (138) zavaruje se tako da se korijen zavari u PG položaju (vertikalom prema gore) pa se korijen izbrusi, a popuna u PA položaju (vodoravni položaj). Kutni spoj MAG zavarivanjem-elektrolučnim zavarivanjem taljivom elektrodom u zaštiti aktivnog plina (135) zavaruje se u PB položaju (horizontalno-vertikalni položaj). Osnovni materijal koji se zavaruje je S355J2+N i spada u grupu materijala 1.2 tj. niskougljični nelegirani čelik debljine 16 mm. Nazivi i proizvođači dodatnog materijala su Kobelco MX 100T i EZ SG3, a zaštitni plin je oznake M21 (CORGON 18 - mješavina od 82% argona i 18% ugljikovog dioksida). Atesti zavarivača priloženi su u nastavku.

# Welder's Qualification Test Certificate

Certificate no.: 0045/202/9090/Z/01930/20/S/000(00)

Designation(s): ISO 9606-1 135 P FW FM1 S t16 PB ml

Welder's name: WPS - Reference: 049 CEN 2-08/2020

Method of identification: Identity card Order no.: 1978/2020

Date and place of birth: 1980-12-17, Cakovec - Kroatien Test report no.: 0045/202/9090/P/01930/20/S/000(00)

Employer:

Code / testing standard: PED 2014/68/EU, EN ISO 9606-1:2017

Supplementary fillet weld test: — Job knowledge: Not tested  
(completed in conjunction with a butt weld qualification)

	Test piece	Range of qualification
Welding process(es);	135 MAG / GMAW	135, 138
Transfer mode	S Spray	S, P, G
Product type (plate P or pipe T)	P Plate	P, T
Type of weld	FW Fillet weld	FW
Parent material group(s)	1.2	1 to 11
Filler material group(s)	FM1	FM1, FM2
Filler material typ(s)	S	S, M
Shielding gas / flux	EN ISO 14175-M21	_____
Auxiliaries	-	_____
Type of current and polarity	DC+ (= +)	_____
Material thickness t (mm)	16.0	≥ 3.0
Deposited thickness s (mm)	-	_____
Outside pipe diameter (mm)	-	rot.: ≥ 75, PB fix: ≥ 500
Welding position(s)	PB (2F)	PA, PB; (F, H)
Weld details	-	_____
Single layer (sl) / Multi layer (ml)	ml	sl, ml

Additional information: Inspection within the framework of the WPQAR 040A/20 KS1.  
Parent metal: S355J2+N (1.0577). Filler: EN ISO 14341-A G 46 4 C1/M21 4Si1 (EZ-SG3)

Type of tests	Performed and accepted	Not tested
Visual testing	X	-
Radiographic testing	-	X
Fracture test	-	X
Bend test	-	X
Notch tensile test	-	X
Macroscopic examination	X (FW)	-

Notified Body 0045 for Pressure Equipment  
Digitally signed  
by  
Date: 2020.08.24  
13:41:33 +02'00'

Systems GmbH & Co. KG  
Große Bahnstraße 31, D-22525 Hamburg

Date of welding: 2020-07-22      Revalidation method: 9.3 a      Validity until: 2023-07-21

Revalidation for qualification by examiner or examining body for the following 2 years			Confirmation of the validity by welding coordinator / examiner or examining body for the following 6 months		
Date	Signature	Position or title	Date	Signature	Position or title
	N/A		2021-01-		
			2021-07-		
			2022-01-		
			2022-07-		
			2023-01-		



# Welder's Qualification Test Certificate

Certificate no.: **0045/202/9090/Z/01929/20/S/000(00)**  
 Designation(s): **ISO 9606-1 138/S P BW FM1 M s16 PG/PA ss nb/mb**  
 ( 138 P BW FM1 M s4 PG ss nb / 138-S P BW FM1 M s12 PA ss mb )  
 Welder's name: \_\_\_\_\_ WPS - Reference: 048 CEN 1-8/20  
 Method of identification: Identity card Order no.: 1978/2020  
 Date and place of birth: 1983-11-05, Cakovec / Kroatien Test report no.: 0045/202/9090/P/01929/20/S/000(00)  
 Employer: \_\_\_\_\_  
 Code / testing standard: PED 2014/68/EU, EN ISO 9606-1:2017

Supplementary fillet weld test: No Job knowledge: Not tested  
 (completed in conjunction with a butt weld qualification)

	Test piece		Range of qualification	
	138 MAG welding with metal cored electrode	138 MAG welding with metal cored electrode	135, 138	135, 138
Transfer mode	D Dip/Short	S Spray	D, G, S, P (All)	S, P, G
Product type (plate P or pipe T)	P Plate	P Plate	P; T	P; T
Type of weld	BW Butt weld	BW Butt weld	BW	BW
Parent material group(s)	1.2	1.2	1 to 11	1 to 11
Filler material group(s)	FM1	FM1	FM1, FM2	FM1, FM2
Filler material typ(s)	M	M	M, S; Root: M	S, M
Shielding gas / flux	EN ISO 14175-M21	EN ISO 14175-M21	_____	_____
Auxiliaries	-	-	_____	_____
Type of current and polarity	-	-	_____	_____
Material thickness t (mm)	-	-	_____	_____
Deposited thickness s (mm)	4.0	12.0 (≥ 3 Layers)	3.0 - 8.0; 138-D/138-S: ≥ 3.0	≥ 3.0
Outside pipe diameter (mm)	-	-	fix: ≥ 500	rot: ≥ 75, fix: ≥ 500
Welding position(s)	PG (3G down)	PA (1G)	PG; (Vd)	PA; (F)
Weld details	ss nb	ss mb	ss (nb, mb, gb, fb), bs	ss mb, bs
Single layer (sl) / Multi layer (ml)	-	-	_____	_____

Additional information: Inspection within the framework of the WPQAR 39A/20 KS!  
 Parent metal: S355J2+N (1.0577). Filler: ISO 17632-A T 42 2 M M 1 H5 (MX-100T, KOBELCO), ISO 17632-A T 42 2 M M 1 H5 (MX-100T, KOBELCO)

Type of tests	Performed and accepted	Not tested
Visual testing	X	-
Radiographic testing	X	-
Fracture test	-	X
Bend test	-	X
Notch tensile test	-	X
Macroscopic examination	-	X

Notified Body 0045 for Pressure Equipment  
 Digitally signed  
 by  
 Date: 2020.08.24  
 13:41:21 +02'00'

Systems GmbH & Co. KG  
 Große Bahnstraße 31, D-22525 Hamburg

Date of welding: 2020-07-22	Revalidation method: 9.3 a	Validity until: 2023-07-21
-----------------------------	----------------------------	----------------------------

Revalidation for qualification by examiner or examining body for the following 2 years			Confirmation of the validity by welding coordinator / examiner or examining body for the following 6 months		
Date	Signature	Position or title	Date	Signature	Position or title
	N/A		2021-01-		
			2021-07-		
			2022-01-		
			2022-07-		
			2023-01-		

Slika 12.1 i 12.2. Atesti zavarivača

## 13. Zaključak

Za dobivanje kvalitetnog zavarenog spoja nužan je odgovarajući dodatni materijal, zaštitni plin te zadovoljavajući parametri zavarivanja. Tako je tijekom izrade ovog rada utvrđeno da je npr. puno bolje koristiti zaštitni plin M21 (CORGON 18 - mješavina od 82% argona i 18% ugljikovog dioksida) nego čisti 100%-tni ugljikov dioksid (C1) radi pojave nesavršenosti (uključaka) u zavarenom spoju, manjih gubitaka, štrcanja i čišćenja nakon zavarivanja. Isto tako se preporučuje korištenje metalnim prahom punjenih žica jer omogućuju veći toplinski input pa samim time i bolje miješanje osnovnog i dodatnog materijala, a i postupak je moguće automatizirati. Kod metalnim prahom punjenih žica jedini nedostatak je relativno visoka cijena.

Na temelju izrađene dokumentacije i atestiranja postupaka zavarivanja i zavarivača u tvrtki Centrometal d.o.o., zadovoljavajućih rezultata ispitnih uzoraka na laboratorijskim ispitivanjima (vizualno, penetrantsko, rendgensko, vlačno, na savijanje, na udarnu radnju loma, ispitivanje tvrdoće te makroskopski pregled) te dobivenih potrebnih certifikata za atestaciju postupaka zavarivanja i zavarivača od strane tijela za ocjenu sukladnosti (certifikacijska kuća), a prema zahtijevanim normama „HRN EN ISO 15609-1“, „HRN EN ISO 15614-1 + PED 2014/68/EU“ i „HRN EN ISO 9606-1:2017“ regularno su ispunjeni svi uvjeti za nesmetani početak proizvodnje tlačnih posuda (akumulacijskih spremnika tople vode) te plasiranje istih na tržišta Europske unije.

U Varaždinu, \_\_\_\_\_

## 14. Literatura

- [1] [https://narodne-novine.nn.hr/clanci/sluzbeni/2016\\_09\\_79\\_1804.html](https://narodne-novine.nn.hr/clanci/sluzbeni/2016_09_79_1804.html) dostupno 15.6.2020.
- [2] [www.centrometal.hr](http://www.centrometal.hr) dostupno 15.6.2020.
- [3] [https://www.vuka.hr/fileadmin/user\\_upload/knjiznica/on\\_line\\_izdanja/Pneumatika\\_i\\_hidraulika\\_-\\_skripta.pdf](https://www.vuka.hr/fileadmin/user_upload/knjiznica/on_line_izdanja/Pneumatika_i_hidraulika_-_skripta.pdf) dostupno 15.6.2020.
- [4] <http://www.svijet-kvalitete.com/index.php/norme-za-akreditaciju/iso-iec-17000> dostupno 15.6.2020.
- [5] HRN EN ISO 15614-1:2007
- [6] HRN EN ISO 15609-1:2019
- [7] HRN EN ISO 9606-1:2017
- [8] <https://www.sfsb.unios.hr/kth/zavar/zavar/neleg.html> dostupno 13.7.2020.
- [9] „Hrvatsko društvo za tehniku zavarivanja“, I. Lučića 1, HR-10000 Zagreb
- [10] Certifikat materijala čelika S355J2+N
- [11] [http://www.treatrade.com/hr/atestiranje\\_postupaka\\_zavarivanja/353/73](http://www.treatrade.com/hr/atestiranje_postupaka_zavarivanja/353/73) dostupno 13.7.2020.
- [12] <https://www.weldersupply.com/P/2738/XMT350FieldProTwecoArcReachSuitCase12BernardBTB300AGunPkg951734> dostupno 3.8.2020.
- [13] [https://www.sfsb.unios.hr/kth/zavar/tii/kbr\\_met.html](https://www.sfsb.unios.hr/kth/zavar/tii/kbr_met.html) dostupno 3.8.2020.
- [14] <http://rktmaya.com/en/welding-gauge.html> dostupno 24.8.2020.
- [15] <https://www.ptsndt.com/en/sale/pt-dye-penetrant-testing/pt-consumables/1338-pfinder-penetrant-products> dostupno 24.8.2020.
- [16] [https://www.topndt.sk/sites/default/files/prilohy/eresco\\_200\\_mf4-r\\_air-cooled\\_brochure\\_english.pdf](https://www.topndt.sk/sites/default/files/prilohy/eresco_200_mf4-r_air-cooled_brochure_english.pdf) dostupno 24.8.2020.
- [17] HRN EN ISO 5173:2010
- [18] <http://brod.sfsb.hr/~ikladar/Materijali%20Ispitivanje%20udarne%20radnje%20loma> dostupno 25.8.2020.
- [19] <https://www.hegewald-peschke.com/products/detail/product-detail/vickers-brinell-hardness-tester-hpo-250.html> dostupno 25.8.2020.



**IZJAVA O AUTORSTVU  
I  
SUGLASNOST ZA JAVNU OBJAVU**

Završni/diplomski rad isključivo je autorsko djelo studenta koji je isti izradio te student odgovara za istinitost, izvornost i ispravnost teksta rada. U radu se ne smiju koristiti dijelovi tuđih radova (knjiga, članaka, doktorskih disertacija, magistarskih radova, izvora s interneta, i drugih izvora) bez navođenja izvora i autora navedenih radova. Svi dijelovi tuđih radova moraju biti pravilno navedeni i citirani. Dijelovi tuđih radova koji nisu pravilno citirani, smatraju se plagijatom, odnosno nezakonitim prisvajanjem tuđeg znanstvenog ili stručnoga rada. Sukladno navedenom studenti su dužni potpisati izjavu o autorstvu rada.

Ja, Vanja Marciuš pod punom moralnom, materijalnom i kaznenom odgovornošću, izjavljujem da sam isključivi autor završnog rada pod naslovom „Izrada dokumentacije za tlačnu posudu i atestacija postupaka i zavarivača“ te da u navedenom radu nisu na nedozvoljeni način (bez pravilnog citiranja) korišteni dijelovi tuđih radova.

Student/ica:  
(upisati ime i prezime)

Vanja Marciuš  
(vlastoručni potpis)

Sukladno Zakonu o znanstvenoj djelatnosti i visokom obrazovanju završne/diplomske radove sveučilišta su dužna trajno objaviti na javnoj internetskoj bazi sveučilišne knjižnice u sastavu sveučilišta te kopirati u javnu internetsku bazu završnih/diplomskih radova Nacionalne i sveučilišne knjižnice. Završni radovi istovrsnih umjetničkih studija koji se realiziraju kroz umjetnička ostvarenja objavljuju se na odgovarajući način.

Ja, Vanja Marciuš neopozivo izjavljujem da sam suglasan s javnom objavom završnog rada pod naslovom „Izrada dokumentacije za tlačnu posudu i atestacija postupaka i zavarivača“ čiji sam autor.

Student/ica:  
(upisati ime i prezime)

Vanja Marciuš  
(vlastoručni potpis)

## Popis slika

Slika 2.1. Tvrtka Centrometal d.o.o. [2].....	3
Slika 5.1. Skica priprema ispitnog uzorka za sučeljeni zavareni spoj [5].....	8
Slika 5.2. Ispitni uzorak za kutni spoj [5].....	10
Slika 7.1. Skica MIG/MAG zavarivanja [9].....	13
Slika 7.2. MAG zavarivanje ispitnog uzorka kod atestacije postupka.....	13
Slika 9.1. Aparat za zavarivanje [12].....	21
Slika 9.2. Zavarivanje korijena u sučeljenom spoju u PG položaju.....	22
Slika 9.3. Zavarivanje popune sučeljenog spoja u PA položaju.....	22
Slika 9.4. Zavaren prvi prolaz kutnog spoja u PB položaju.....	23
Slika 9.5. Skica pripreme sučeljenog spoja i polaganja slojeva/prolaza zavara.....	24
Slika 9.6. Zavaren ispitni uzorak sučeljenog spoja.....	24
Slika 9.7. Skica pripreme kutnog spoja i polaganja slojeva/prolaza zavara.....	25
Slika 9.8. Zavaren ispitni uzorak kutnog spoja.....	25
Slike 9.9. i 9.10. Mjerenje međuprolazne temperature.....	26
Slike 9.11. i 9.12. Međuslojno čišćenje brušenjem.....	26
Slika 9.13. Kontrola penetrantima [13].....	27
Slika 9.14. Ispitni uzorak spreman za laboratorijska ispitivanja.....	28
Slika 9.15. Protokol atesta postupka zavarivanja (WPQR) sučeljenog spoja.....	29
Slika 9.16. Protokol atesta postupka zavarivanja (WPQR) kutnog spoja.....	30
Slika 11.1. Mjerilo s 3 skale za vizualno provjeravanje geometrije zavara [14].....	33
Slika 11.2. Zadovoljavajuće izvješće vizualnog ispitivanja kutnog spoja.....	34
Slika 11.3. Zadovoljavajuće izvješće vizualnog ispitivanja sučeljenog spoja.....	35
Slika 11.4. Penetrant, odstranjivač i razvijlač [15].....	36
Slika 11.5. Zadovoljavajuće izvješće penetrantskog ispitivanja kutnog spoja.....	37
Slika 11.6. Zadovoljavajuće izvješće penetrantskog ispitivanja sučeljenog spoja.....	38
Slika 11.7. Rendgenski uređaj ERESKO 200 MF [16].....	39
Slike 11.8. i 11.9. Zadovoljavajuće izvješće rendgenskog ispitivanja sučeljenog spoja.....	41
Slika 11.10. Kidalica P-50-es.....	42
Slika 11.11. Zadovoljavajuće izvješće vlačnog ispitivanja sučeljenog spoja.....	43
Slika 11.12. Ispitivanje na savijanje po „HRN EN ISO 5173:2010“ [17].....	44
Slika 11.13. Zadovoljavajuće izvješće ispitivanja na savijanje sučeljenog spoja.....	45
Slika 11.14. Shema ispitivanja udarne radnje loma Charpyjevim batom [18].....	46
Slika 11.15. Zadovoljavajuće izvješće ispitivanja udarne radnje loma sučeljenog spoja.....	47
Slika 11.16. Uređaj za mjerenje tvrdoće (tvrdomjer) HPO-250 [19].....	48
Slika 11.17. Zadovoljavajuće izvješće ispitivanja tvrdoće kutnog spoja.....	49
Slika 11.18. Zadovoljavajuće izvješće ispitivanja tvrdoće sučeljenog spoja.....	50
Slike 11.19. i 11.20. Makroizbrusci ispitnog uzorka kutnog spoja.....	51
Slika 11.21. Makroizbrusak ispitnog uzorka sučeljenog spoja.....	52
Slike 11.22. i 11.23. Zadovoljavajuće izvješće makroskopskog pregleda kutnog spoja.....	53
Slike 11.24. i 11.25. Zadovoljavajuće izvješće makroskopskog pregleda sučeljenog spoja.....	55
Slike 12.1. i 12.2. Atesti zavarivača.....	58

## **Popis tablica**

Tablica 1. Mehanička svojstva niskougličnog nelegiranog čelika [10] .....	14
Tablica 2. Kemijski sastav niskougličnog nelegiranog čelika [10].....	14
Tablica 3. Parametri zavarivanja ispitnih uzoraka .....	23

## **Prilozi**

I. Certifikati i evidencije o kvalifikaciji postupaka zavarivanja

II. Certifikati osnovnog i dodatnih materijala



**Certificate for a welding procedure qualification record (WPQR)**

**Certificate no.:** 0045/202/9090/Z/00050/20/V/000(00)

**WPQR no.:** 040A/20 KS

**Order no.:** 1978/2020

**WPS no.:** 049

**Test report no.:** 0045/202/9090/P/00050/20/V/000(00)

**Manufacturer:**

**Address:** Glavna 12, 40306 Macinec / Croatia

**Test basis:** PED 2014/68/EU, DIN EN ISO 15614-1 (Level 2)

**Range of qualification**

<b>Welding process(es) acc. ISO 4063:</b>	135 - MAG, Metal active gas welding with single wire electrode, partly mechanized
<b>Deposited thickness s [mm]:</b>	-
<b>Product form:</b>	Plate, Tube
<b>Type of joint and weld:</b>	FW - Fillet weld
<b>Parent material (sub)group(s):</b>	Cover Group 1 acc. ISO/TR 15608 / Reh ≤ 355 MPa
<b>Parent material thickness t [mm]:</b>	3 ÷ 32
<b>Throat thickness [mm]:</b>	No restriction
<b>Single layer / multi layer:</b>	ml
<b>Outside pipe diameter [mm]:</b>	> 500mm, >150mm welded in the PC, in PF rotated position or in PA rotated position
<b>Filler material designation:</b>	EN ISO 14341-A - G 46 4 M 4Si1
<b>Filler material make:</b>	Solid wire
<b>Filler material size [mm]:</b>	No limited if requirements of heat input are satisfied
<b>Designation of shielding gas / flux:</b>	EN ISO 14175 - M21 - ArC - 18
<b>Designation of backing gas:</b>	-
<b>Type of welding current and polarity:</b>	DC,+
<b>Transfer mode acc. ISO 4063:</b>	Spray, Pulse or Globular
<b>Heat input [kJ/mm]:</b>	0,771 to 1,804
<b>Welding position(s) acc. ISO 6947:</b>	All Positions except PG, PJ and J-L045
<b>Preheat temperature [°C]:</b>	≥ 25*
<b>Interpass temperature [°C]:</b>	≤ 208*
<b>Post weld heat treatment:</b>	-
<b>Other information:</b>	* For additional restrictions see EN ISO 15614-1:2017, points 8.4.8 and 8.4.9

**Remarks:** An evidence of notch impact strength has not been executed.

In case of manufacture according to directive 2014/68/EU, all requirements of the directive regarding manufacturing and materials apply.

We confirm that the statements in this record are correct and that the test pieces were prepared, welded, tested and have fulfilled the requirements in accordance with the test basis.

**Attachment:**

**Notified body 0045 for pressure equipment**  
Digitally signed by

Date: 2020.08.17  
13:22:48 +02'00'

Test report of a welding procedure qualification (WPQR)  
Record of weld test

Test report no.: 0045/202/9090/P/00050/20/V/000(00)

General test details	Location of test: Macinec / Croatia	Order no.: 1978/2020
	pWPS no.: 049 WPQR no.: 040A/20 KS Manufacturer: Address: Glavna 12, 40306 Macinec / Croatia	Joining personnel name: I Date of welding: 22.07.2020
Test piece	Marking: WPS 049	Welding position (ISO 6947): PB
	Type of test piece: Plate Parent mat. designation 1: EN 10025-2: S355J2+N, Group 1.2 acc. ISO/TR 15608 Material thickness 1 [mm]: 16 Outside diameter 1 [mm]: --	Welding process(es): 135- Partly mechanized Parent mat. designation 2: EN 10025-2: S355J2+N, Group 1.2 acc. ISO/TR 15608 Material thickness 2 [mm]: 16 Outside diameter 2 [mm]: -
Weld preparation	Joint type: FW	Included angle [°]: -
	Face height [mm]: - Backing: -	Root gap [mm]: - Gouging: -

Run no.	Welding process	Size of filler material [mm]	Current [A]	Voltage [V]	Type of current /polarity	Wire feed speed [m/min]	Travel speed [cm/min]	Heat input [kJ/mm]	Interpass temp. [°C]	Metal transfer
1	135	1,0	239+244	30,7+30,8	DC / +	-	25	1,409+1,443	-	S
2	135	1,0	238+245	30,5+30,6	DC / +	-	33,9	1,028+1,062	90	S
3	135	1,0	240+244	30,6+30,7	DC / +	-	32,3	1,091+1,113	126	S
4	135	1,0	235+238	30,5+30,6	DC / +	-	33,3	1,032+1,049	140	S
5	135	1,0	235+241	30,6+30,7	DC / +	-	29,9	1,154+1,187	146	S
6	135	1,0	238+242	30,6+30,7	DC / +	-	29,2	1,199+1,223	158	S

Filler material	Designation: EN ISO 14341-A - G 46 4 M 4Si1
	Trade name / manufacturer: EZ - SG3 / ELEKTRODA ZAGREB
Flux / cored- or filled electrode	Designation: -
	Trade name: -
	Drying: -
Backing gas	Designation: -
	Flow rate [l/min]: -
Shielding gas	Designation: EN ISO 14175 - M21 - Arc - 18
	Flow rate [l/min]: 13
Tungsten electrode	Type: -
	Size [mm]: -
Oscillation	Details: -
	Manufacturer: -
Heat treatment	Pre weld treatment: $\geq 25^{\circ}\text{C}$
	Interpass temperature [°C]: $\leq 158^{\circ}\text{C}$
	Post weld heat treatment: -

Attachement:

Welding equipment: MULLER XMT 350 Field PRO

**Test report of a welding procedure qualification (WPQR)**  
**Test results**

Test report no.: 0045/202/9090/P/00050/20/V/000(00)

Location of test: Macinec / Croatia	Order no.: 1978/2020
pWPS no.: 049	WPQR No.: 040A/20 KS
Manufacturer:	
Address: Glavna 12, 40306 Macinec / Croatia	
Inspection basis: PED 2014/68/EU, EN ISO 15614-1 (Level 2)	

**Non destructive testing (Attachment 3236/2020, 2095/2020 )**

Visual testing:	EN ISO 17637	Fulfilled	Radiographic testing:	-	---
Penetrant particle testing	EN ISO 3452-1	Fulfilled	Ultrasonic testing:	-	---

**Tensile tests (attachment )**

Position / no.	Temp. [°C]	Re/Rp0,2/1,0 [MPa]	Rm [MPa]	A [%]	Z [%]	Fracture location	Result	Remark
Requirement								

**Bend tests (attachment ) with a former diameter of**

Position / no.	Kind	Bend angle	Elongation	Results	Macro structure EN ISO 17639		Micro structure	
					Attachment	Result	Attachment	Result
Requirement					M-90/2020	Fulfilled		

**Impact tests with specimen type: (attachment )**

Position / no.	Notch location / direction	Temperature [°C]	Values [J]			Average [J]	Result	Remark / Fracture appearance
			K1	K2	K3			
Requirement								

**Hardness tests type (test load): EN ISO 9015-1 HV 10 (attachment HT-43/2020)**

Maximum values	Requirement	Top layer	Middle	Root	Result	Remark
Parent material	≤ 380	171	-	179	Fulfilled	-
HAZ	≤ 380	283	-	264	Fulfilled	-
Weld material	≤ 380	213	-	233	Fulfilled	-

Additional tests:

Remarks:

**Test results:**

The tests have been executed in accordance with the inspection basis as stated above.

The test requirements are fulfilled.

Notified body 0045 for pressure equipment  
 Digitally signed by

Date: 2020.08.17  
 11:21:49 +02'00'



**Certificate for a welding procedure qualification record (WPQR)****Certificate no.:** 0045/202/9090/Z/00052/20/V/000(00)**WPQR no.:** 039A/20 KS**Order no.:** 1978/2020.**WPS no.:** 048**Test report no.:** 0045/202/9090/P/00052/20/V/000(00)**Manufacturer:****Address:** Glavna 12, 40306 Macinec / Croatia**Test basis:** PED 2014/68/EU, DIN EN ISO 15614-1 (Level 2)**Range of qualification**

<b>Welding process(es) acc. ISO 4063:</b>	138: MAG welding with metal cored electrode, partly mechanized with single wire system
<b>Deposited thickness s [mm]:</b>	PG:max. 8; PA:max. 24
<b>Product form:</b>	Plate, Tube
<b>Type of joint and weld:</b>	BW: ss mb, bs; FW
<b>Parent material (sub)group(s):</b>	Cover Group 1 acc. ISO/TR 15608 with Reh ≤ 355 MPa
<b>Parent material thickness t [mm]:</b>	BW: 8+32; FW: 3+32
<b>Throat thickness [mm]:</b>	No restriction
<b>Single layer / multi layer:</b>	PG:sl / PA:ml
<b>Outside pipe diameter [mm]:</b>	> 500mm or >150mm welded in the PC, in PF rotated position, in PA rotated position
<b>Filler material designation:</b>	EN ISO 17632-A-T 42 2 M M/C 1 H5
<b>Filler material make:</b>	Metal cored
<b>Filler material size [mm]:</b>	No limited if requirements of heat input are satisfied
<b>Designation of shielding gas / flux:</b>	EN ISO 14175 - M21 - ArC - 18
<b>Designation of backing gas:</b>	Without or with group I, N1, N2 and N3
<b>Type of welding current and polarity:</b>	DC, +
<b>Transfer mode acc. ISO 4063:</b>	D for root pass; S, P and G for fill and cover passes
<b>Heat input [kJ/mm]:</b>	0,551=1,648
<b>Welding position(s) acc. ISO 6947:</b>	All Positions except for PG, PJ and J-L045
<b>Preheat temperature [°C]:</b>	≥ 24*
<b>Interpass temperature [°C]:</b>	≤ 150*
<b>Post weld heat treatment:</b>	With or without Post-heating for hydrogen release
<b>Other information:</b>	* For additional restrictions see EN ISO 15614-1:2017, points 8.4.8 and 8.4.9

**Remarks:** An evidence of notch impact strength has been executed at -20°C.

In case of manufacture according to directive 2014/68/EU, all requirements of the directive regarding manufacturing and materials apply.

We confirm that the statements in this record are correct and that the test pieces were prepared, welded, tested and have fulfilled the requirements in accordance with the test basis.

**Attachment:**

Notified body 0045 for pressure equipment

Digitally signed  
by

Date: 2020.08.25

10:01:59 +02'00'

Systems GmbH &amp; Co. KG, Große Bahnstraße 31, 22525 Ham

**Test report of a welding procedure qualification (WPQR)  
Record of weld test**

**Test report no.: 0045/202/9090/P/00052/20/V/000(00)**

General test details	Location of test: Macinec / Croatia		Order no.: 1978/2020.							
	pWPS no.: 048		Joining personnel name:							
	WPQR no.: 039A/20 KS		Date of welding: 22.07.2020							
	Manufacturer:									
	Address: Glavna 12, 40306 Macinec / Croatia									
Test piece	Marking: WPS 048		Welding position (ISO 6947): PG / PA							
	Type of test piece: Plate		Welding process(es): 138 - MAG welding partly mechanized							
	Parent mat. designation 1: EN 10025-2: S355J2+N (1.0577) Group 1.2 acc. ISO/TR 15608		Parent mat. designation 2: EN 10025-2: S355J2+N (1.0577) Group 1.2 acc. ISO/TR 15608							
	Material thickness 1 [mm]: 16		Material thickness 2 [mm]: 16							
	Outside diameter 1 [mm]: -		Outside diameter 2 [mm]: -							
Weld preparation	Joint type: BW Double-V preparation		Included angle [°]: 60							
	Face height [mm]: 1.5		Root gap [mm]: 4							
	Backing: without		Gouging: with grinding							
Run no.	Welding process	Size of filler material [mm]	Current [A]	Voltage [V]	Type of current /polarity	Wire feed speed [m/min]	Travel speed [cm/min]	Heat input [kJ/mm]	Interpass temp. [°C]	Metal transfer
1(PG)	138	1,2	145÷150	15,0÷15,5	DC/+	-	14,2	0,735÷0,786	-	D
2(PA)	138	1,2	236÷240	26,6÷26,8	DC/+	-	33,3	0,904÷0,926	48	S
3(PA)	138	1,2	239÷245	26,5÷26,9	DC/+	-	24	1,267÷1,318	90	S
4(PA)	138	1,2	240÷245	26,4÷26,8	DC/+	-	36,9	0,823÷0,853	80	S
5(PA)	138	1,2	236÷239	26,3÷26,5	DC/+	-	30,8	0,968÷0,984	100	S
Filler material	Designation: EN ISO 17632-A-T 42 2 M M/C 1 H5									
	Trade name / manufacturer: MX-100T / KOBELCO									
Flux / cored- or filled electrode	Designation: EN ISO 17632-A-T 42 2 M M/C 1 H5									
	Trade name: MX-100T / KOBELCO									
	Drying: without									
Backing gas	Designation: -									
	Flow rate [l/min]: -									
Shielding gas	Designation: ISO 14175 - M21 - ArC - 18									
	Flow rate [l/min]: 13									
Tungsten electrode	Type: -									
	Size [mm]: -									
Oscillation	Details: -									
	Manufacturer: -									
Heat treatment	Pre weld treatment: ≥ 24°C									
	Interpass temperature [°C]: ≤ 100									
	Post weld heat treatment: -									

**Attachement:**

Power source for welding: Muller XMT 350 Field Pro with feeder Arc Reach Smart and RMD program for first run.



**Test report of a welding procedure qualification (WPQR)**  
**Test results**

**Test report no.: 0045/202/9090/P/00052/20/V/000(00)**

Location of test: Macinec / Croatia	Order no.: 1978/2020.
pWPS no.: 048	WPQR No.: 039A/20 KS
Manufacturer:	
Address: Glavna 12, 40306 Macinec / Croatia	
Inspection basis: PED 2014/68/EU, EN ISO 15614-1 (Level 2)	

**Non destructive testing (Attachment 3235/2020, 2094/2020, 1445/2020 )**

Visual testing:	EN ISO 17637	Fulfilled	Radiographic testing:	EN ISO 17636-1	Fulfilled
Penetrant particle testing	EN ISO 3452-1	Fulfilled	Ultrasonic testing:	-	---

**Tensile tests EN ISO 4136 (attachment S-29/2020)**

Position / no.	Temp. [°C]	Re/Rp0,2/1,0 [MPa]	Rm [MPa]	A [%]	Z [%]	Fracture location	Result	Remark
Requirement	20	≥ 355	470+630	-	-			
WPS 048 / S1	20	360	532,5	-	-	Parent material	Fulfilled	-
WPS 048 / S2	20	370	550	-	-	Parent material	Fulfilled	-

**Bend tests EN ISO 5173 (attachment HA-49/2020) with a former diameter of 40mm 4 t**

Position / no.	Kind	Bend angle	Elongation	Results	Macro structure EN ISO 17639		Micro structure	
					Attachment	Result	Attachment	Result
Requirement	SBB	°	-		M-92/2020	Fulfilled		
WPS 048 H1	SBB	180	-	Fulfilled				
WPS 048 H2	SBB	180	-	Fulfilled				
WPS 048 H3	SBB	180	-	Fulfilled				
WPS 048 H4	SBB	180	-	Fulfilled				

**Impact tests with specimen type: KV300/10 x 10 x 55 mm EN ISO 148-1 (attachment U-22/2020)**

Position / no.	Notch location / direction	Temperature [°C]	Values [J]			Average [J]	Result	Remark / Fracture appearance
			K1	K2	K3			
Requirement	VWT / VHT	-20	≥ 27J (allowed 1x ≥19J)			≥ 27		
WPS 048 z1-3	VWT 1/2	-20	62	56	53	57	Fulfilled	-
WPS 048 z4-6	VHT 0/1	-20	28	32	34	31,3	Fulfilled	-

**Hardness tests type (test load): EN ISO 9015-1 HV 10 (attachment HAT-42/2020)**

Maximum values	Requirement	Top layer	Middle	Second side top layer	Result	Remark
Parent material	≤ 380	180	185	176	Fulfilled	-
HAZ	≤ 380	266	228	290	Fulfilled	-
Weld material	≤ 380	249	225	233	Fulfilled	-

Additional tests:

Remarks:

**Test results:**

The tests have been executed in accordance with the inspection basis as stated above.

The test requirements are fulfilled.

Notified body 0045 for pressure equipment

Digitally signed by

Date: 2020.08.25

09:04:59 +02'00'



**Tvornička svjedodžba Br: 000748**  
**Test report**

HRN EN 10204-2.2

TRG REPUBLIKE 6  
 40000 ČAKOVEC  
 HRVATSKA

Zaprešić: 24/04/2020  
 Proizvod: ELEKTRODE  
 Product: ELECTRODES  
 Otpremnica br.: 000748  
 Delivery note:  
 Tehnički uvjeti isporuke: HRN EN ISO 544  
 Terms of delivery:

Šifra kupca: 14628

M.Br.: 04512580451258

**MEHANIČKA SVOJSTVA METALA ZAVARA MECHANICAL PROPERTIES OF WELD METAL**

Br. Naziv proizvoda No. Trade name	Proizvodnja broj Batch No.	Oznaka Designation	Granica razvi. Yield strength (N/mm <sup>2</sup> )	Vlačna čvrst. Tensile strengt (N/mm <sup>2</sup> )	Istezanje Elongation A <sub>5</sub> (%)	Udarni rad loma Impact energy ISO -V (J)	Tvrdoća Hardness
01 E2-SG2 1,0 S-S ŽIČANI	010105	G 42 4 C/M 3511	>430	500-640	>22	>47 (-40°C)	-
02 E2-SG2 1,2 S-S ŽIČANI	010105	G 42 4 C/M 3511	>430	500-640	>22	>47 (-40°C)	-
03 E2-SG3 1,0 S-S ŽIČANI	020054	G 46 4 C/M 3511	>460	530-680	>22	>47 (-40°C)	-
04 E2-SG3 1,2 S-S ŽIČANI	020054	G 46 4 C/M 3511	>460	530-680	>22	>47 (-40°C)	-

**KEMIJSKI SASTAV CHEMICAL COMPOSITION**

Br. Naziv proizvoda stalo No. Trade name bar (	Proizvodnja broj Batch No.	C (%)	Mn (%)	Si (%)	Cr (%)	Ni (%)	Mo (%)	Cu (%)	Fe (%)	Mg (%)	Al (%)	Zn (%)
01 E2-SG2 1,0 S-S ŽIČANI	010105	0,06-0,13	1,4-1,6	0,7-1,0	-	-	-	<0,3	-	-	-	-
02 E2-SG2 1,2 S-S ŽIČANI	010105	0,08-0,13	1,4-1,6	0,7-1,0	-	-	-	<0,3	-	-	-	-
03 E2-SG3 1,0 S-S ŽIČANI	020054	0,08-0,13	1,6-1,8	0,9-1,2	-	-	-	<0,3	-	-	-	-
04 E2-SG3 1,2 S-S ŽIČANI	020054	0,08-0,12	1,6-1,8	0,9-1,1	-	-	-	<0,3	-	-	-	-

Potvrđujemo da gore navedeni materijal zadovoljava uvjete narudžbe.

We hereby certify that material described above complies with the terms of order

Ovaj dokument izostavljen je računom i vrijedi bez potpisa.

This document is prepared by computer and valid without signature.

Odjel kontrole i razvoja proizvoda  
 Quality Control and Development Department

# INSPECTION CERTIFICATE

FLUX CORED WIRE

According to EN 10204-3.1

PURCHASER: \_\_\_\_\_  
 CERTIFICATE NO: **KC20-039**  
 DATE OF ISSUE: **22/01/2020**

TRADE DESIGNATION	DIAMETER (mm) / WEIGHT (kg)	MFG.NO.	APPLICABLE SPECIFICATION AND CLASSIFICATION
<b>MX-100T</b>	<b>1.2</b>	<b>ND0141</b>	<b>AWS A5.18 E70C-6M/-6C</b> <b>EN ISO 17632-A - T 42 2 M M/C 1 H5</b>

**1. CHEMICAL COMPOSITIONS OF ALL WELD METAL (wt%)**

ELEMENT	C	Si	Mn	P	S	Cu	Ni	Cr	Mo	V	Nb	91
WELD METAL	0.07	0.56	1.59	0.011	0.016	0.02	0.02	0.02	0.01	0.00	< 0.01	0.05
ELEMENT												
WELD METAL												

91=Ni+Cr+Mo+V

**2. TENSILE TEST OF ALL WELD METAL**

YIELD STRENGTH at 0.2% OFFSET MPa	TENSILE STRENGTH MPa	ELONGATION GL=5D(%)
428	558	28

**3. CHARPY IMPACT TEST OF ALL WELD METAL**

TESTING TEMPERATURE (°C)	ABSORBED ENERGY (J)	
	EACH	AVERAGE
-30	55	88
	80	74

**4. WELDING CONDITIONS FOR THE TESTING**

TYPE OF CURRENT	DC+	SHIELDING GAS	100%CO2
WELDING CURRENT	280	(A)	ARC VOLTAGE
			33.0 (V)

**5. REMARKS**

WE HEREBY CERTIFY THAT THE TEST RESULTS OF THE ABOVE WELDING MATERIAL ARE CORRECT



QA Manager

19/06/2020 Crea il 1502051738 Number/Numero 1502051738

3.1 CERTIFICATO DI COLLAUDO EN10204 THE DOCUMENT WAS PRODUCED AUTOMATICALLY AND IS VALID WITHOUT SIGNATURE

Product: Hot Rolled Heavy Plates  
 Norma Colliaudi Lamiera Treno: EN10025-2  
 Steel grade: S355J2+N

Quality Control/Controllo Qualità  
 O.M. D./RESP. M. Ciarogni  
 Plant/Tab. S. Giorgio di Nogaro  
 Delivery note nr/n° doc. di trasp. 105005235  
 Delivery/N° Consigna 8360826567  
 Order Reference 1191214340/20  
 Client Order/Ordine cliente M012020  
 Client Data/Date cliente 16/05/2020

Material/Ordine Materiali  
 LTS  
 Description/Descrizione  
 LTS 2000,0X 6000,0X 16,00 S355J2+N

Quantity/Qtà PZ 1  
 Surface Quality: EN10163-2 CL A2  
 Flatness: rif EN 10029 cl. N (STANDARD)  
 Thickness tolerance: EN10029 CLASSE A

Item	Batch/N° Partita	C	Mn	Si	S	P	Cr	Ni	Cu	A	Mo	Nb	V	Ti	N	CaO
1	20EP009251	0.2	1.6	0.55	0.005	0.025	0.3	0.3	0.55	0.3	0.16	0.06	0.1	0.05	0.012	0.45
2	20E7007834	0.180	1.500	0.180	0.140	0.020	0.030	0.10	0.020	0.031	0.020	0.003	0.004	0.030	0.060	0.44
3	20E9007158	0.170	1.470	0.190	0.150	0.0170	0.060	0.020	0.020	0.047	0.020	0.003	0.003	0.030	0.060	0.44
4	20EP009250	0.180	1.430	0.200	0.0200	0.0190	0.020	0.040	0.020	0.033	0.040	0.003	0.003	0.030	0.080	0.44
		0.180	1.500	0.190	0.140	0.0200	0.030	0.10	0.020	0.031	0.020	0.003	0.004	0.030	0.060	0.44

Forma	(1)	(2)	(3)	Tst	Em	RpH	Ars	(Cb	T	Kv1	Kv2	Kv3	Kv4	TESTN
Batch/N° Partita	20	470	355	20	20	27	27	27	27	27	27	27	27	27

Item	Batch/N° Partita	C	Mn	Si	S	P	Cr	Ni	Cu	A	Mo	Nb	V	Ti	N	CaO	
20EP009251	P	1	P	T	20	540	389	24.3	1	P	L	-20	73	87	68	76	20-28938
20E7007834	P	1	P	T	20	543	403	29.6	1	P	L	-20	94	101	122	105	20-28487
20E9007158	P	1	P	T	20	539	397	26.3	1	P	L	-20	97	92	101	96	20-28485
20EP009250	P	1	P	T	20	540	399	24.3	1	P	L	-20	73	87	68	76	20-28938

Item	Batch/N° Partita	C	Mn	Si	S	P	Cr	Ni	Cu	A	Mo	Nb	V	Ti	N	CaO	
20EP009251	P	1	P	T	20	540	399	24.3	1	P	L	-20	73	87	68	76	20-28938

Item	Batch/N° Partita	C	Mn	Si	S	P	Cr	Ni	Cu	A	Mo	Nb	V	Ti	N	CaO	
20EP009251	P	1	P	T	20	540	399	24.3	1	P	L	-20	73	87	68	76	20-28938

Item	Batch/N° Partita	C	Mn	Si	S	P	Cr	Ni	Cu	A	Mo	Nb	V	Ti	N	CaO	
20EP009251	P	1	P	T	20	540	399	24.3	1	P	L	-20	73	87	68	76	20-28938

