

Usporedba CAD 3D modela i rezultata mjerenja laserski potpomognute 3D mjerne ruke

Jurak, Dora

Undergraduate thesis / Završni rad

2020

Degree Grantor / Ustanova koja je dodijelila akademski / stručni stupanj: **University North / Sveučilište Sjever**

Permanent link / Trajna poveznica: <https://um.nsk.hr/um:nbn:hr:122:002311>

Rights / Prava: [In copyright](#) / [Zaštićeno autorskim pravom.](#)

Download date / Datum preuzimanja: **2024-12-02**



Repository / Repozitorij:

[University North Digital Repository](#)





**Sveučilište
Sjever**

Završni rad br. 338/PS/2020

**Usporedba CAD 3D modela i rezultata mjerenja laserski
potpomognute 3D mjerne ruke**

Dora Jurak, 2093/336

Varaždin, rujan 2020. godine



Sveučilište Sjever

Odjel za Ime odjela

Završni rad br. 338/PS/2020

Usporedba CAD 3D modela i rezultata mjerenja laserski potpomognute 3D mjerne ruke

Student

Dora Jurak, 2093/336

Mentor

doc. dr. sc. Tomislav Veliki

Varaždin, rujan 2020. godine

Prijava završnog rada

Definiranje teme završnog rada i povjerenstva

ODJEL	Odjel za strojarstvo		
STUDIJ	preddiplomski stručni studij Proizvodno strojarstvo		
PRISTUPNIK	Dora Jurak	MATIČNI BROJ	2093/336
DATUM		KOLEGIJ	Mjerenja u proizvodnji
NASLOV RADA	Usporedba CAD 3D modela i rezultata mjerenja laserski potpomognute 3D mjerne ruke		
NASLOV RADA NA ENGL. JEZIKU	Comparison of the CAD 3D Model and Laser Augmented 3D Measuring Device		
MENTOR	Dr.sc. Tomislav Veliki	ZVANJE	Docent
ČLANOVI POVJERENSTVA	1. Doc.dr.sc. Zlatko Botak, predsjednik povjerenstva		
	2. Doc.dr.sc. Tomislav Veliki, mentor, član		
	3. Doc.dr.sc. Matija Bušić, član		
	4. _____		
	5. _____		

Zadatak završnog rada

BROJ	338/PS/2020
OPIS	U okviru završnog rada potrebno je odraditi slijedeće teme: Mjerenja u proizvodnji Koordinatni mjerni uređaji Senzori za koordinatne mjerne uređaje Primjena mjerne ruke sa laserskim senzorom Rezultati mjerenja na strojarskom proizvodu i mjerna pogreška Zaključak provedene usporedbe

ZADATAK URUČEN

21.09.2020.



Predgovor

Ovim putem želim se zahvaliti mentoru doc.dr.sc. Tomislavu Velikom što mi je omogućio izradu završnog rada, zahvaljujem mu na uputama i pomoći prilikom pisanja.

Zahvaljujem se svojoj obitelji i prijateljima koji su mi pružali podršku za vrijeme ovog studija.

Sažetak

U ovom završnom radu opisani su koordinatni mjerni uređaji za mjerenja u proizvodnji, napravljena je osnovna podjela koordinatnih mjernih uređaja, opisana njihova izvedba i primjena. U poseban tip koordinatnih mjernih uređaja spadaju 3D mjerne ruke koje se u današnje vrijeme sve više koriste u svim fazama proizvodnje.

Za potrebe završnog rada odrađeno je mjerenje u Metalskoj industriji Varaždin. Mjerenje je izvršeno uz pomoć 3D mjerne ruke s laserom, skeniran je eliptični zasun DN150 PN16.

Rezultati mjerenja uspoređeni su s CAD modelom u svrhu dobivanja odstupanja stvarnog komada i modela.

Ključne riječi: mjerenje, trokoordinatni mjerni uređaji, 3D mjerna ruka, laserski skener, mjerna pogreška, mjerni rezultat

Abstract

In this final paper are coordinated measuring devices for measurements in production described, the basic classification of coordinated measuring devices is made, their design and applications are described. A special type of coordinated measuring devices includes 3D measuring hands which are nowadays increasingly used in all phases of production.

For the needs of this final paper, the measurement was performed in the Metal Industry Varaždin. The measurement was performed using a 3D measuring arm with a laser, an elliptical latch DN150 PN16 was scanned.

The measurement results were compared with the CAD model for the purpose of obtaining the deviation of the actual piece and the model.

Keywords: measurement, three-coordinate measuring devices, 3D measuring arm, laser scanner, measuring error, measuring result

Popis korištenih kratica

3D	Trodimenzionalno (<i>engleski</i> 3 dimensions)
DN	Nazivni promjer
PN	Tlak (bar)
CAD	Oblikovanje pomoću računala (<i>engleski</i> Computer Aided design)
CMM	Koordinatni mjerni stroj (<i>engleski</i> Coordinate Measuring Machine)
ISO	Međunarodna organizacija za standardizaciju

Sadržaj

1.	Uvod.....	6
2.	Mjerenja u proizvodnji.....	7
2.1.	Osnovni pojmovi mjerenja u proizvodnji.....	8
3.	Koordinatni mjerni uređaji.....	9
3.1.	Osnovna podjela koordinatnih mjernih uređaja prema izvedbi:	10
3.1.1.	<i>Mosni tip</i>	11
3.1.2.	<i>Horizontalni tip</i>	12
3.1.3.	<i>Portalni tip</i>	12
3.1.4.	<i>Konzolni tip</i>	13
4.	Senzori za koordinatne mjerne uređaje.....	14
4.1.	Kontaktne senzori	14
4.2.	Beskontaktni (optički) senzori.....	15
5.	Višesenzorni mjerni uređaji	16
6.	Mjerne ruke	18
6.1.	Primjena 3D mjernih ruku.....	18
7.	Laserski linijski skeneri	19
8.	Mjerenje ruke sa laserskim skenerima	21
8.1.	Primjena 3D mjernih ruku sa laserskim skenerom:	21
8.2.	3D mjerne ruke u odnosu na druge metode mjerenja.....	21
9.	Praktični dio	22
9.1.	Mjerni uređaj.....	22
9.2.	Norma ISO 10360-8: 2013	23
9.3.	Mjerna pogreška	24
9.4.	Postupak i rezultati mjerenja	26
10.	Zaključak.....	28
11.	Literatura.....	29

1. Uvod

Razvoj znanosti i tehnologije uvelike je utjecao na razvoj svih aspekti strojarstva pa tako i proizvodnog strojarstva. Nastanak brojnih tvrtki i proizvođača na tržištu dovelo je do konkurentnosti i željom za povećanim zahtjevima točnosti izrade dijelova i smanjenjem dopuštenih tolerancija izratka. U kontroli točnosti izrade veliku ulogu imaju trokoordinatni mjerni uređaji koji služe za prostorno mjerenje mjernog komada. Mjerenje se temelji na identifikaciji točaka s površine komada. Točke su identificirane s obzirom na položaj u X , Y i Z koordinatama. Mjerenje se vrši uz pomoć senzora koji mogu biti kontaktni odnosno taktilni ili beskontaktni odnosno optički. Razvoj mjernih tehnika rezultirao je pojavom brojnih mjernih uređaja koji omogućuju brzo i lako otkrivanje pogrešaka prilikom razvoja strojarskih dijelova i sklopova.

2. Mjerenja u proizvodnji

Mjerenja u proizvodnji predstavljaju skup aktivnosti koje povezuju dijelove procesa putem mjerenja, ispitivanja i kontrole. Pod razvojem proizvoda podrazumijevaju se sve faze u razvoju, od ideje do gotovog proizvoda u rukama kupca. Svrha mjerenja je određivanje vrijednosti mjerne veličine. Mjerenje se primjenjuje u svim fazama razvoja nekog proizvoda. Više ne postoji razvoj dijelova ili sklopova bez međufazne kontrole koja uključuje i mjerenja. Mjerenja nisu savršena zbog djelovanja slučajnih utjecaja (slučajne pogreške) i zbog ograničenih mogućnosti korekcije sustavnih djelovanja (sustavne pogreške). S obzirom na mjerne pogreške, na mjerni rezultat vezane su veličine koje nisu točno određene i potrebno ih je procijeniti. Proizvodnim mjerenjima prethodi faza razvoja odnosno konstruiranja i faza planiranja proizvodnje.

Mjerenjima u proizvodnji postiže se:

- smanjenje broja operacija u proizvodnji
- visoka točnost izratka
- visoka kvaliteta

Proizvod koji se mjeri:

- radni komad
- alat
- stroj
- mjesto sredstvo koje treba provjeriti

2.1. Osnovni pojmovi mjerenja u proizvodnji

Mjeriteljstvo (metrologija) je znanost o mjerenju i njegovoj primjeni. Mjeriteljstvo obuhvaća sve teoretske i praktične aspekte mjerenja bez obzira na njihovu mjernu nesigurnost i područje primjene.

Mjerenje je proces eksperimentalnoga dobivanja jedne ili više vrijednosti veličine koje se mogu razumno pripisati veličini.

Mjerni rezultat (rezultat mjerenja) je skup vrijednosti veličine koje se pripisuju mjerenoj veličini zajedno sa svim drugim dostupnim bitnim podacima. Mjerni se rezultat općenito izražava jednom vrijednošću mjerene veličine i mjernom nesigurnošću.

Mjerna nesigurnost je parametar pridružen rezultatu mjerenja koji opisuje rasipanje vrijednosti koje bi se razumno moglo pripisati mjerenoj veličini. Riječ "nesigurnost" znači sumnju i, prema tomu, u najširem smislu "mjerna nesigurnost" znači sumnju u valjanost mjernog rezultata.

Mjerni sustav je skup od jednog ili više mjerila i često drugih uređaja prilagođen da daje podatke koji se upotrebljavaju za dobivanje izmjerenih vrijednosti veličine specificirane vrste u specificiranim intervalima veličina. Osnovni elementi mjernog sustava su predmet mjerenja, mjeritelj, mjerni postupak, okolina i vrijeme u kojem se provodi mjerenje.

Mjerni postupak je detaljan opis mjerenja u skladu s jednim ili više mjernih načela i danom mjernom metodom, na temelju mjernog modela i uključujući svaki izračun kako bi se dobio mjerni rezultat.

Mjerna metoda (metoda mjerenja) je opći opis smislene organizacije postupaka koji se upotrebljavaju u mjerenju. [1]

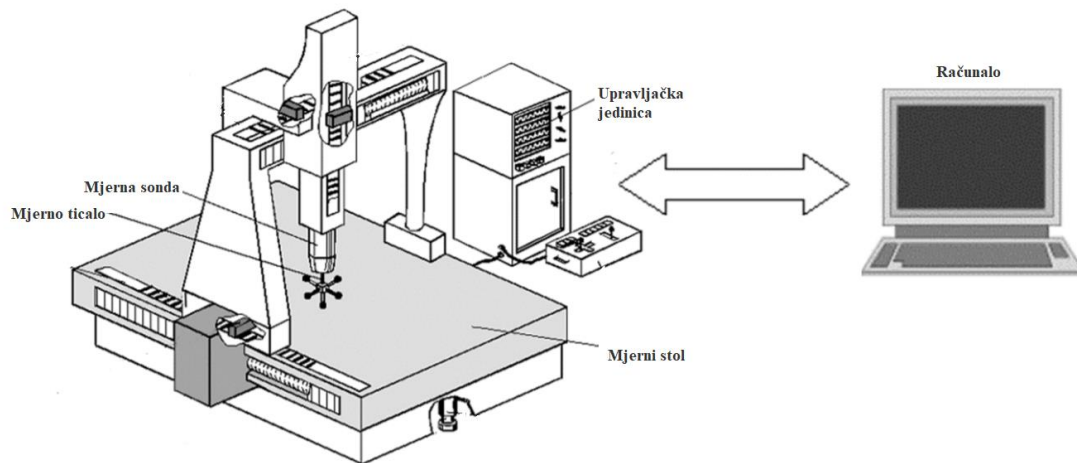
3. Koordinatni mjerni uređaji

Koordinatno mjeriteljstvo temelji se na geometriji i karakteristikama mjernog komada. Osnovni princip rada se sastoji u identificiranju koordinata položaja točaka, crta i površina. Preko izmjerenih koordinata, računalnim putem stvara se numerička slika površina koje formiraju objekt. Raspored i broj mjernih točaka na površinama mjenog objekta ovisi o obliku i položaju površine i tražene točnosti mjerenja. Minimalni broj točaka određen je matematičkim zakonitostima kojima je definirana numerička slika površine: za liniju najmanje dvije točke, za krug tri, za površinu tri ne kolinearne točke. Točniji oblik i položaj uvijek se dobije na osnovu većeg broja mjernih točaka. Za prikupljanje koordinatnih točaka na površini komada koristimo se kontaktnim ili optičkim (beskontaktnim) metodama mjerenja. Bilježi se stvarna geometrija komada i uspoređuje s idealnom geometrijom koju prikazuje CAD model. Za potrebe takvog mjeriteljstva koriste se koordinatni mjerni uređaji (CMM). [2]

Prvi trokoordinatni mjerni uređaj projektirala je tvrtka Ferranti iz Škotske. 1956. godine Harry Ogden, glavni inženjer, izumio je Ferranti uređaj za inspekciju. To je bio početak nastajanja trokoordinatnih mjernih uređaja kakvi se danas koriste. [3]



Slika 1. Prvi trokoordinatni mjerni uređaj [3]



Slika 2. Koordinatni mjerni uređaj [4]

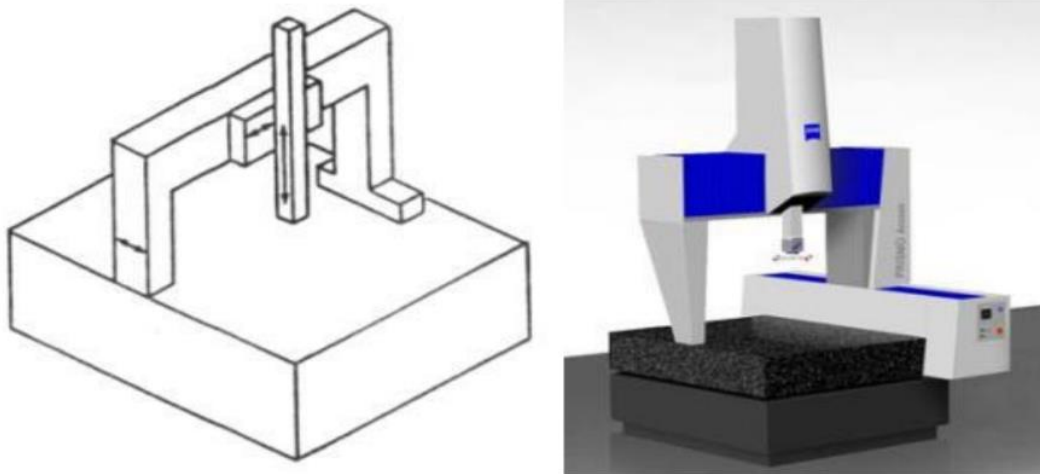
3.1. Osnovna podjela koordinatnih mjernih uređaja prema izvedbi:

- Mosni tip
- Horizontalni tip
- Portalni tip
- Konzolni tip

Razvijen je i poseban tip koordinatnih uređaja koji imaju visoko prilagodljiv dizajn, jednostavne postupke korištenja i male dimenzije. Koriste se u proizvodnim pogonima za brzu kontrolu oblika i površina na bilo kojim dijelovima nekog sklopa. U taj tip koordinatnih uređaja spadaju 3D mjerne ruke. [4]

3.1.1. Mosni tip

Mosni izvedba koordinatnih mjernih uređaja daje najveću preciznost mjernih rezultata. Koristi se za mjerenje predmeta velikih masa i dimenzija. Mosna struktura može biti izvedena kao pomična i nepomična. U slučaju nepomične mosne strukture, pomiče se mjerni stol zajedno sa mjernim objektom što rezultira duljim vremenom mjerenja zbog pomicanja stola i mjernog komada. Kod pomične mosne strukture postolje je izrađeno od čvrstog materijala koji osigurava veliku stabilnost. Pokretni dijelovi lebde na visini od nekoliko milimetara kako bise minimaliziralo trenje. Koriste se relativno male sile za pomicanje stupova. [4] [5]



Slika 3. Mosni tip koordinatnog mjernog uređaja [5]

3.1.2. Horizontalni tip

Koristi se za kontrolu poluzavršenih radnih komada i proizvoda od lima. Najviše se primjenjuje u automobilske industriji jer se ruka kreće samo u horizontalnom smjeru. Mogu se kontrolirati ulazni sklopovi za vozila i zrakoplove, te razni dijelovi strojeva. Veličina radnog komada utječe na pokretni stol, mjernu brzinu i točnost mjerenja. Prednost svih mjernih uređaja horizontalne izvedbe je najbolji pristup radnom komadu sa svih strana. Nedostatak je ograničena točnost koja se korigira uz pomoć softvera. [4] [5]



Slika 4. Horizontalni tip koordinatnog mjernog uređaja [5]

3.1.3. Portalni tip

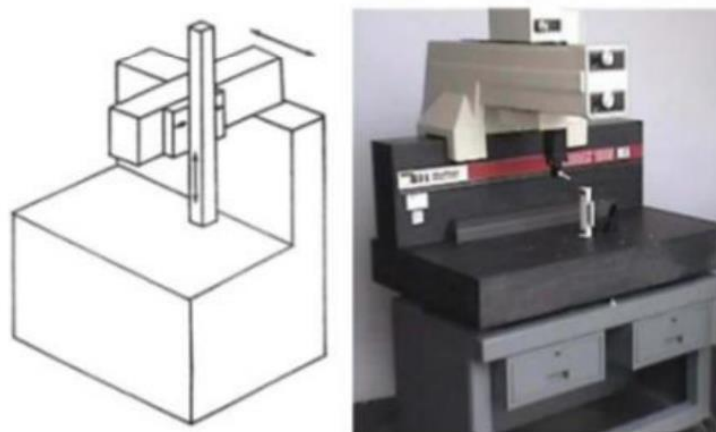
Portalni tip mjernog uređaja koristi se za mjerenje velikih sklopova čiji volumen može iznositi i do 10 m^3 . Postolje je sastavljeno od dva fiksna na kojima se nalazi sustav za pomicanje duž X, Y i Z osi. Horizontalna os izrađena je od lakšeg materijala kako ne bi došlo do savijanja prilikom mjerenja. Točnost je srednja čak i za velike mjerne volumene. Međutim, ako se traži velika točnost, troškovi se penju zbog specijalnih zahtjeva kao što su specijalni temelji i pogonski sustav. [4] [5]



Slika 5. Portalni tip koordinatnog mjernog uređaja [5]

3.1.4. Konzolni tip

Konzolni tip mjernog uređaja upotrebljava se za opća mjerenja i kao uređaj za umjeravanje. Pokretna konzola kreće se po nosaču naprijed-nazad, a sonda na stupu se nalazi na nosaču koji se kreće gore-dolje. Na ovakav tip strukture omogućeno je postavljanje relativno teških komada i ujedno sa tri otvorene strane omogućen je dobar pristup radnom komadu što u 14 konačnici rezultira vrlo brzim vremenima mjerenja. Nedostatak je savijanje konzole, što predstavlja veliki utjecaj na rezultate mjerenja pa se korigira uz pomoć softvera za ispravljanje grešaka. [4] [5]



Slika 6. Konzolni tip koordinatnog mjernog uređaja [5]

4. Senzori za koordinatne mjerne uređaje

Koordinatni mjerni uređaji koriste kontaktnu ili beskontaktnu metodu senzora za prikupljanje podataka točaka mjernog komada. Senzori koordinatnog mjernog stroja koriste se za primanje primarnog signala s mjernog komada. Senzori se moraju odabrati na temelju uvjeta na komadu i blizu njega, osjetljivosti predmeta na dodir, veličine značajki koje se mjere, zahtjeva mjernog plana i broja izmjerenih točaka. Dakle, odabir senzora u osnovi ovisi o predmetnom mjernom zadatku. [6]



Slika 7. Senzori za koordinatne mjerne uređaje [7]

4.1. Kontaktni senzori

Kod kontaktnih senzora ostvaruje se fizički dodir ticala i mjernog komada. Mjerenje se može odvijati po svim trima osima. Ticalo se dovede do željene lokacije, uspostavi se kontakt s površinom mjernog komada, prikupe se podaci i ticalo se premješta na slijedeću lokaciju. Ticalo se može gibati duž komada uz konstantni dodir. Na taj se način neprestano prikupljaju podaci o točkama. Takav način u kojem se ticalo neprestano giba duž komada je brži i temeljitiji. Najpoznatiji primjeri kontaktnih senzora su CMM kontaktne sonde. Položaji točaka određuju se uz pomoć matematičke korekcije na temelju poznatih koordinata na vrhu senzora. [6]

4.2. Beskontaktni (optički) senzori

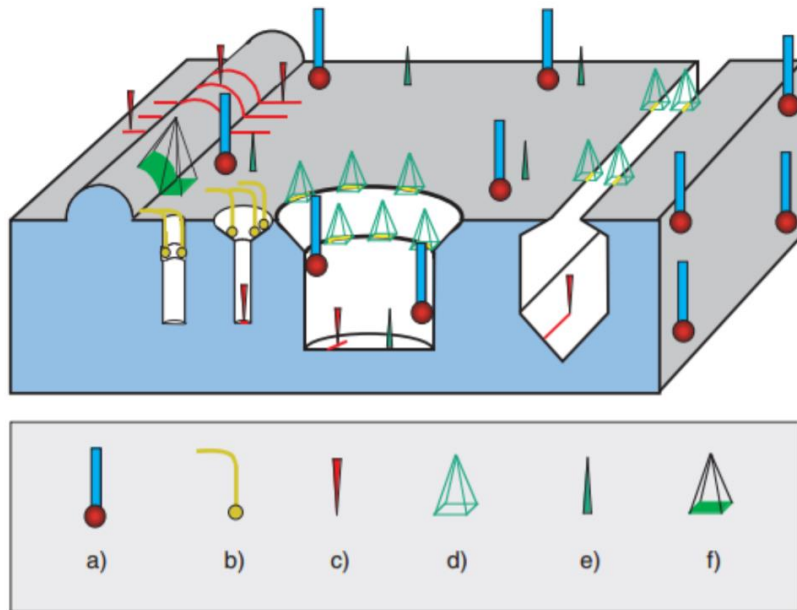
Potreba za brzim i preciznim mjerenjima sve je veća u proizvodnom strojarstvu. Rastu zahtjevi za kvalitetom proizvoda i brzinom njegove izrade i obrade. Optičke metode mjerenja danas se javljaju u svim fazama proizvodnje i kasnijoj kontroli kvalitete. Optičke metode mjerenja brzo preuzimaju veliku količinu podataka, mogu se izmjeriti dijelovi koji su premali ili pre krhki za taktilno mjerenje. Poput fotografije, vizualno mjerenje izražava ono što vidi u dvije dimenzije, prepoznaje vanjske rubove ili rubove na kojima se susreću dvije površine. Kod optičkih senzora ne postoji fizički kontakt sa mjernim komadom. Postoji veliki broj beskontaktnih tehnologija koje koriste kameru za dobivanje rezultata mjerenja. Laserski skeneri koriste optiku i detektore za hvatanje laserske zrake koja se odbija od površine. Mikro sonde koriste rezonanciju i spektralnu analizu svjetlosti kojom se određuje udaljenost između sonde i površine mjernog komada. [6]

5. Višesenzorni mjerni uređaji

S razvojem tehnologije, u mjerenjima u proizvodnji povezuju se kontaktne i optičke metode mjerenja. Uređaji koji koriste kontaktne i optičke metode mjerenja u jednom nazivaju se višesenzorni mjerni uređaji ili multisenzori. Prednost takvih uređaja je što prikupljaju podatke o mjernom komadu sa puno većom točnosti nego svaka metoda zasebno. Takav stroj eliminira potrebu za premještanjem ispitnih uzoraka što ubrzava proces i smanjuje troškove rada. Zasniva se na korištenju više vrsta senzora prilikom čega jedna metoda nadopunjuje drugu. Senzor se bira s obzirom na radne uvijete, dodirne osjetljivosti mjernog komada, veličine mjernih značajki i broj mjernih točaka. [6] [7]



Slika 8. Multisenzor [7]



Slika 9. Vrste senzora [6]

Slika prikazuje mogućnost korištenja više vrsti senzora za mjerenje različitih oblika površine; a) mehaničko ticalo, b) vlaknasto ticalo, c) laser, d) fotogrametrijsko mjerenje, e) auto fokusiranje, f) projekcijski skener

6. Mjerne ruke

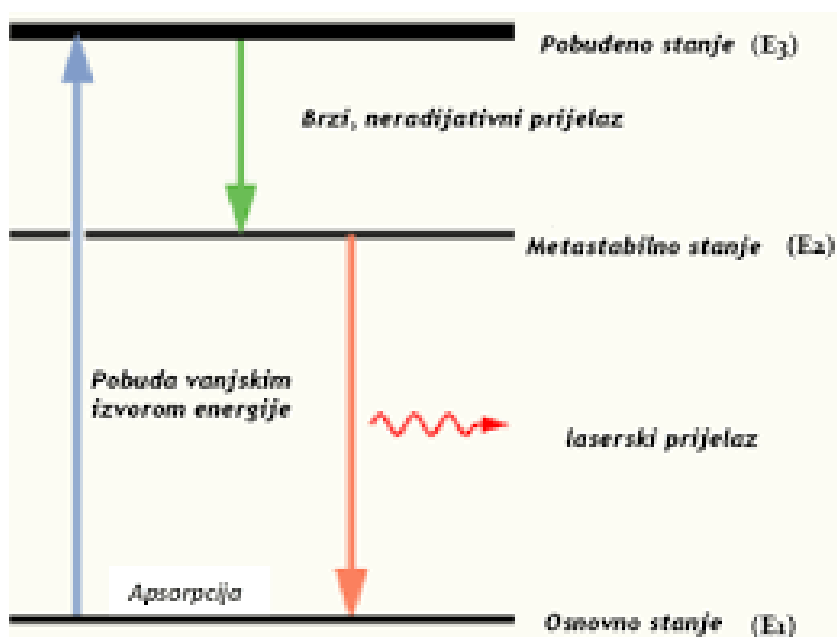
3D mjerne ruke, uobičajeno poznate kao zglobne ruke, prijenosni su koordinatni mjerni strojevi (CMM) koji određuju i bilježe položaj sonde prostoru i izvještavaju o rezultatima pomoću softvera. Naziv su dobile zbog sličnosti sa ljudskom rukom sa ramenom, laktom, podlakticom i zglobom. U svakom spoju mjerne ruke nalaze se pločice koje detektiraju sve pomake, zakrete i kutove zakreta ruke. Radijalni doseg ruke kada je potpuno ispružena obično je u rasponu od 0,5m do 2m. Jedna od glavnih prednosti uporabe ruke jest prenosivost. U usporedbi s tradicionalnim koordinatnim mjernim uređajem ruke su znatno manje i lakše pa ih se može dovesti do mjesta inspekcije. Točnost ruke nadmašuje većinu ručnih alata koji se često koriste za obavljanje inspeksijskih poslova. Osim što su jeftinije od fiksnih CMM-ova, jednostavnije su za korištenje.

6.1. Primjena 3D mjernih ruku

- Prikupljanje podataka o dijelovima kako bi se mogli usporediti sa podacima crteža i nacrtu
 - Usporedba skeniranih podataka sa pripadajućim CAD modelom
 - Međufazna kontrola komada – mogućnost provjere dijelova za vrijeme izrade i nakon izrade
 - Poravnavanje i učvršćivanje alata zbog točnog postavljanja
 - Prikupljanje podataka za izradu CAD modela ili pripadajuće digitalne dokumentacije
- [8]

7. Laserski linijski skeneri

Laser (eng. Light Amplification by Stimulated Emission of Radiation: pojačanje svjetlosti s pomoću stimulirane emisije zračenja) je uređaj za stvaranje i pojačavanje koherentnog elektromagnetskog, najčešće monokromatskog, usko usmjerenog zračenja. Princip rada lasera zasniva se na stimuliranoj emisiji fotona. Kako bi došlo do te emisije, potrebno je atomima dati energiju kako bi mogli postići višu energetska razinu, odnosno dovesti ih u pobuđeno stanje na barem treću energetska razinu. Na višim razinama zadržavaju se vrlo kratko a zatim prilikom prelaska na nižu energetska razinu emitiraju fotone.



Slika 10. Princip rada lasera [11]

Laserski linijski skeneri koriste se za izradu digitalnih objekata. Velika brzina podataka optičkih sustava u usporedbi sa tradicionalnim sondiranjem na dodir, čini ovu tehnologiju izuzetno pogodnom za prikupljanje mnogih mjernih točaka potrebnih za dobivanje uzoraka složenih geometrijskih oblika. Laserski skeneri koriste se sa CMM-ovima, zglobnim rukama, optičkim CMM-ovima ili robotima. Tehnologija laserskog skeniranja funkcioniše tako što projektira preciznu lasersku traku dok ugrađeni digitalni fotoaparati snimaju projiciranu lasersku liniju pod fiksnim kutom. [9] [10]



Slika 11. Laserski skener [12]

8. Mjerenje ruke sa laserskim skenerima

Laserski skeneri koji se koriste sa 3D mjernim rukama, sastoje se od kamere i lasera. Laser emitiran iz laserskog skenera bit će predstavljen u obliku laserske trake odnosno linije. Laserska linija projicira se na mjerni komad a kamera snima informacije na temelju položaja lasera i ruke stvarajući trodimenzionalne točke. Laserski skener hvata podatke poznate kao oblak točaka koje kasnije pretvara u CAD model. Može velikom brzinom snimiti podatke (oblak točaka) što rezultira milijunima točki koje se kasnije pretvaraju u CAD model.

8.1. Primjena 3D mjernih ruku sa laserskim skenerom:

- Usporedba stvarnih dijelova sa pripadajućim CAD modelom
- Prikupljanje podataka za izradu CAD modela
- Prikupljanje digitalnih informacija za izradu tehničke dokumentacije dijela ili sklopa

8.2. 3D mjerne ruke u odnosu na druge metode mjerenja

Stotinama godina, ručni alati za mjerenje poput mikrometra i pomičnog mjerila korišteni su za mjerenje dimenzija. Zbog svoje mehaničke jednostavnosti ručni alati mogli su dati samo osnovne dimenzije poput širine, debljine, dubine i duljine. Koordinatni mjerni strojevi uvedeni su 60tih godina dvadesetog stoljeća za strojare i inžinjere za snimanje različitih geometrija s većom točnošću od ručnih alata. Fiksni CMM-ovi obično se sastoje od mjernog ležaja, mjerne sonde (fiksirane na mostu), računala i softvera. Sonda se može kretati samo u 3 osi i kretati se samo unutar mjernog ležaja. S napretkom tehnologije izumljeni su napredni CMM-ovi koji ne pružaju točnost kao fiksni CMM-ovi, ali su jednostavniji i jeftiniji. [8]

9. Praktični dio

Praktični dio završnog rada izveden je pomoću Faro mjerne ruke. Mjerenje se izvodilo u tvrtki MIV d.d. (Metalska industrija Varaždin d.d.) koja se bavi proizvodnjom ventila i fazona koji se ugrađuju u vodovodne sustave, sustave za odvodnju, energetske sustave, sustave za desalinizaciju, pumpne stanice te procesnu industriju diljem svijeta.

Tvrtka je opremljena sa klasičnim (konvekcionalnim) tokarilicama, CNC tokarilicama, horizontalnim obradnim centrima, viševretenim bušilicama, vertikalnim tokarskim strojevima, radijalnim i horizontalnim bušilicama te trokoordinatnim mjernim uređajima među koje spada i Faro mjerna ruka.

9.1. Mjerni uređaj

Faro trokoordinatni mjerni uređaj sastoji se od „FARO 8-Axis QuantumM FaroArm“ mjerne ruke i „FaroBlu Laser Line Probe“ lasera.

Mjerna ruka nudi sveobuhvatno, beskontaktno mjerenje omogućujući korisnicima da znatno ubrzaju i pojednostave proces mjerenja. Sustav omogućuje brzo snimanje podataka, odličnu razlučivost i visoku točnost. Idealna je za pregled i kontrolu kvalitete, a nudi savršeno rješenje za usporedbu oblaka točke s CAD – om. FaroBlu LPP koristi najbolju plavu lasersku tehnologiju na tržištu pružajući visokokvalitetne podatke o oblaku točaka s neusporedivim mogućnostima beskontaktnog mjerenja velikom brzinom. Certificiran je prema ISO 10360 – 8 za beskontaktno CMM – ove. [13] [14]



Slika 12. Mjerenje zasuna

9.2. Norma ISO 10360-8: 2013

Ovaj je dio ISO 10360 standard geometrijske specifikacije proizvoda (GPS) i trebao bi se smatrati općim GPS standardom. Utječe na povezivanje 5 lanaca normi na veličinu, udaljenost, polumjer, kut, oblik, orijentaciju, mjesto, mjesto istjecanja i točke.

Testovi ovog dijela ISO imaju dva tehnička cilja:

A za ispitivanje greške indikacije kalibrirane duljine pomoću optičkog senzora udaljenosti

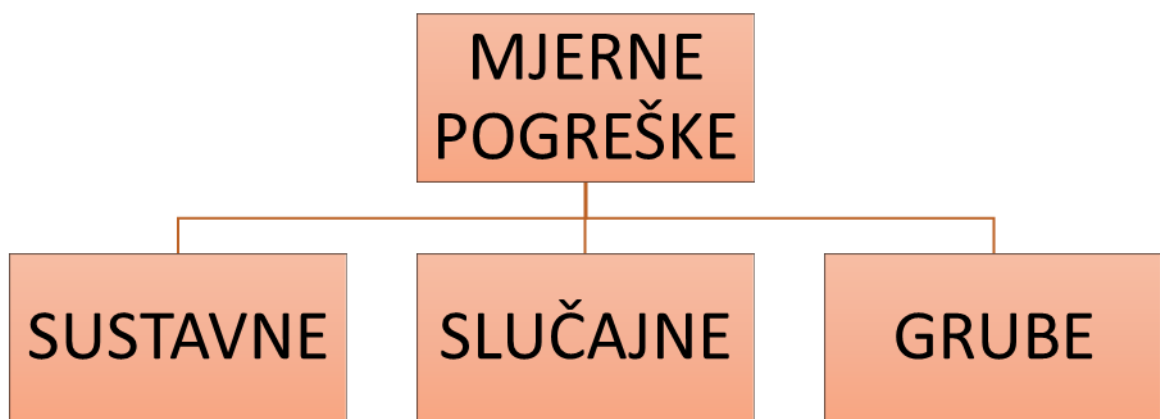
B za ispitivanje greške optičkog senzora udaljenosti

ISO 10360-8: 2013 određuje testove prihvatljivosti za provjeru performansi CMM-a (koordinatni mjerni stroj) prilikom mjerenja duljina kako je to naveo proizvođač. Nije predviđena za primjenu na CMM-ove čiji je volumen mjerenja značajno manji od veličine kuglice za ispitivanje.

Ovaj dio norme ISO 10360 specificira:

- zahtjeve za performanse koje može odrediti proizvođač ili korisnik CMM-a,
- način izvođenja testova prihvatanja i ponovnog potvrđivanja radi prikazivanja navedenih zahtjeva,
- pravila za provjeru sukladnosti,
- aplikacije za koje se mogu koristiti testovi prihvatanja i ponovnog potvrđivanja. [15]

9.3. Mjerna pogreška



Slika 13. Podjela mjernih pogreški [1]

Sustavne pogreške u tijeku ponovljenih mjerenja iste veličine ostaju stabilne ili se mijenjaju na predvidiv način. Nastaju kao posljedica neodgovarajuće metode mjerenja, loše konstrukcije, deformacija i istrošenosti mjernih uređaja što dovodi do netočnosti rezultata mjerenja.

Obilježja sustavnih pogreška:

- Uzrokovane su poznatim uzrocima koji se moraju otkloniti
- Poznatog su iznosa te se mjerni rezultat može korigirati
- Dovode do netočnosti rezultata

Slučajne pogreške u tijeku ponovljenih mjerenja iste veličine mijenjaju se na nepredvidiv način. U literaturi ih je moguće naći i pod izrazom neodređene pogreške. Takve pogreške, kao što i sam naziv govori, ne mogu se prepoznati ni odrediti pa se iz istih razloga ne mogu ni otkloniti. Slučajne pogreške dovode do nepreciznosti rezultata mjerenja.

Mjerna preciznost je bliskost slaganja između izmjerenih vrijednosti veličine dobivenih ponovljenim mjerenjima na istim ili sličnim predmetima pod utvrđenim uvjetima. Utvrđeni uvjeti mogu podrazumijevati uvjete obnovljivosti, uvjete ponovljivosti, uvjete među preciznosti mjerenja. Mjerna preciznost obično se izražava brojčano mjerama nepreciznosti, kao što su standardno odstupanje, varijanca ili koeficijent promjene pod utvrđenim mjernim uvjetima.

Grube pogreške u tijeku ponovljenih mjerenja iste veličine značajno odstupaju u odnosu na ostale rezultate. Nastaju nepažnjom mjeritelja, primjenom neodgovarajuće mjerne opreme ili neodgovarajuće metode mjerenja, korištenjem neispravnog mjernog instrumenta, očitavanjem rezultata na pogrešnoj mjernoj skali ili očitavanjem krive vrijednosti, izostavljenom znamenkom prilikom očitavanja sa skale i sl. Takve greške daju netočan rezultat koji se izbacuje iz analize te se mjerenje ponavlja na ispravan način. Rezultati mjerenja koji sadrže grube greške značajno odstupaju od ostalih rezultata, odnosno moguće ih je lako primijetiti. Ponekad je teško razlučiti radi li se o gruboj pogrešci ili samo o odstupanju rezultata kao posljedici slučajne pogreške. U takvim nejasnim slučajevima koriste se statistički testovi na osnovu kojih su definirani kriteriji za određivanje grube pogreške. [1]

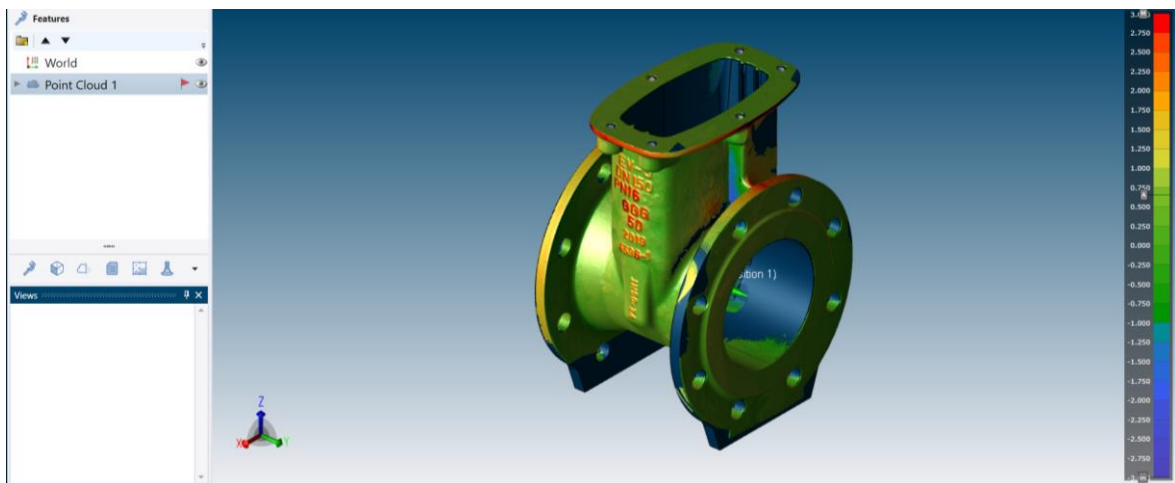
9.4. Postupak i rezultati mjerenja

Mjerenje 3D mjernom rukom sa laserskim skenerom odvija se na način da se uređajem prolazi oko mjernog komada. Udaljenost između mjernog komada i uređaja iznosi oko 200mm. Prilikom skeniranja uređaj prikuplja točke koje se prikazuju na računalu.

Nakon prikupljenih točaka, učitava se CAD model pozicije koju skeniramo i preklapa se sa točkama skeniranog modela. Pomoću skale u programu, prema boji određuje se preklapanje ili odstupanje dijelova u odnosu na „idealni“ CAD model.

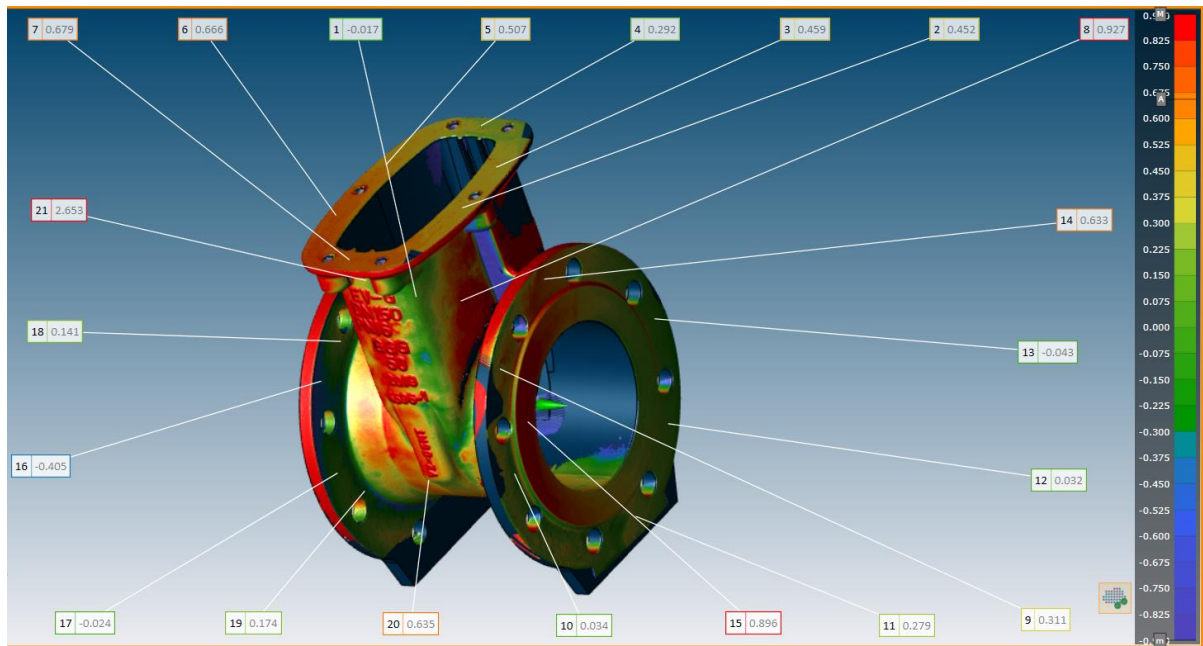


Slika 14. Umetnuti CAD model



Slika 15. Odstupanja skeniranog od CAD modela

Nakon preklapanja skeniranog i CAD modela moguće je unijeti dozvoljena odstupanja stvarnog komada. Nakon toga odabiremo točke za koje nas zanima kolika je precizna vrijednost odstupanja.



Slika 16. Vrijednosti odstupanja

Najveće vrijednosti odstupanja skeniranog modela u odnosu na CAD model javljaju se na uskim dijelovima površina, a najveća vrijednost odstupanja je na slovima koja se nalaze na površini zasuna.

10. Zaključak

Razvoj tehnologije, ujedno i razvoj strojarstva i proizvodnje rezultirao je pojavom novih mjernih uređaja koji imaju znatno veću točnost i preciznost mjerenja od klasičnih i jednostavnih uređaja. Razvoj trokoordinatnih mjernih uređaja omogućio je kontrolu proizvodnih dijelova tijekom čitavog procesa izrade. Na taj način, proizvedeni dijelovi i sklopovi imaju veliku točnost i manja dozvoljena odstupanja.

Među koordinatnim mjernim uređajima razvijena je 3D mjerna ruka koja ima mogućnost uporabe sa laserskim skenerom. Uz pomoć laserskog skenera prikupljaju se točke sa mjernog komada koje se kasnije uspoređuju s CAD modelom da se vide odstupanja.

3D mjerna ruka s laserskim skenerom jednostavan je, lagan i lako prenosiv mjerni uređaj koji se može koristiti u više svrha. Može služiti za kontrolu komada prilikom izrade, za izradu CAD modela na temelju gotovog proizvoda ili za prikupljanje podataka mjernog komada za izradu tehničke dokumentacije. Jedini nedostatak ove tehnike mjerenja je da za složenije komade treba puno vremena kako bi računalo obradilo sve skenirane točke.

U Varaždinu, 5. 10. 2020.

11. Literatura

- [1] Veliki, T. Mjerenja u proizvodnji, predavanja, unin.
- [2] <https://unze.ba/download/SkriptaMetrologija.pdf>
- [3] http://repositorij.fsb.hr/4537/1/Kun%C5%A1t_2015_diplomski.pdf
- [4] https://www.researchgate.net/profile/Samir_Lemes/publication/331895481_Ispitivanje_geometrijskih_karakteristika_proizvoda/links/5c935d1f299bf111693bf3fe/Ispitivanje-geometrijskih-karakteristika-proizvoda.pdf
- [5] <https://repositorij.vuka.hr/islandora/object/vuka%3A1535/datastream/PDF/view>
- [6] <https://www.koordinatenmesstechnik.de/en/navigation/sensors-for-coordinate-measuring-machines.html>
- [7] <https://repositorij.unizg.hr/islandora/object/fsb%3A2785/datastream/PDF/view>
- [8] http://www.sze.hu/~szenasy/Szenzorok%20E9s%20aktu%20torok/FARO/04ref707-xxx--en-3d-measurement-arm-technology_whitepaper%5B1%5D.pdf
- [9] <https://www.nikonmetrology.com/en-gb/services-support/download-center/technology-articles/better-insights-earlier>
- [10] <http://www.hfd.hr/ljskola/arhiva/1999/skenderovic/skenderovic.pdf>
- [11] <https://hr.wikipedia.org/wiki/Laser>
- [12] http://www.onrol.com/en/yingjian.asp?f_id=201&fid=235
- [13] <https://faro.ib-caddy.com/assets/pdf/FARO-QuantumM-TechSheet.pdf>
- [14] <https://faro.ib-caddy.com/assets/pdf/FAROBluAndPrizmLLP-TechSheet.pdf>
- [15] <https://www.iso.org/obp/ui/#iso:std:iso:10360:-8:ed-1:v1:en>

Popis slika

Slika 1. Prvi trokoordinatni mjerni uređaj [3]	9
Slika 2. Koordinatni mjerni uređaj [4].....	10
Slika 3. Mosni tip koordinatnog mjernog uređaja [5]	11
Slika 4. Horizontalni tip koordinatnog mjernog uređaja [5]	12
Slika 5. Portalni tip koordinatnog mjernog uređaja [5]	13
Slika 6. Konzolni tip koordinatnog mjernog uređaja [5].....	13
Slika 7. Senzori za koordinatne mjerne uređaje [7].....	14
Slika 8. Multisenzor [7]	16
Slika 9. Vrste senzora [6]	17
Slika 10. Princip rada lasera [11].....	19
Slika 11. Laserski skener [12]	20
Slika 12. Mjerenje zasuna.....	23
Slika 13. Podjela mjernih pogreški [1]	24
Slika 14. Umetnuti CAD model	26
Slika 15. Odstupanja skeniranog od CAD modela	26
Slika 16. Vrijednosti odstupanja.....	27

—
HLEON
AASIBBAINA

Sveučilište
Sjever

—
VZRC



—
MMI


SVEUČILIŠTE
SIEVER
—

**IZJAVA O AUTORSTVU
I
SUGLASNOST ZA JAVNU OBJAVU**

Završni/diplomski rad isključivo je autorsko djelo studenta koji je isti izradio te student odgovara za istinitost, izvornost i ispravnost teksta rada. U radu se ne smiju koristiti dijelovi tuđih radova (knjiga, članaka, doktorskih disertacija, magistarskih radova, izvora s interneta, i drugih izvora) bez navođenja izvora i autora navedenih radova. Svi dijelovi tuđih radova moraju biti pravilno navedeni i citirani. Dijelovi tuđih radova koji nisu pravilno citirani, smatraju se plagijatom, odnosno nezakonitim prisvajanjem tuđeg znanstvenog ili stručnoga rada. Sukladno navedenom studenti su dužni potpisati izjavu o autorstvu rada.

Ja, Dora Jurak pod punom moralnom, materijalnom i kaznenom odgovornošću, izjavljujem da sam isključivi autor/ica završnog rada pod naslovom Usporedba CAD 3D modela i rezultata mjerenja laserski potpomognute 3D mjerne ruke te da u navedenom radu nisu na nedozvoljeni način (bez pravilnog citiranja) korišteni dijelovi tuđih radova.

Student/ica:
Dora Jurak




(vlastoručni potpis)

Sukladno Zakonu o znanstvenoj djelatnosti i visokom obrazovanju završne/diplomske radove sveučilišta su dužna trajno objaviti na javnoj internetskoj bazi sveučilišne knjižnice u sastavu sveučilišta te kopirati u javnu internetsku bazu završnih/diplomskih radova Nacionalne i sveučilišne knjižnice. Završni radovi istovrsnih umjetničkih studija koji se realiziraju kroz umjetnička ostvarenja objavljuju se na odgovarajući način.

Ja, Dora Jurak neopozivo izjavljujem da sam suglasan/na s javnom objavom : završnog rada pod naslovom Usporedba CAD 3D modela i rezultata mjerenja laserski potpomognute 3D mjerne ruke čiji sam autor/ica.

Student/ica:
Dora Jurak



(vlastoručni potpis)